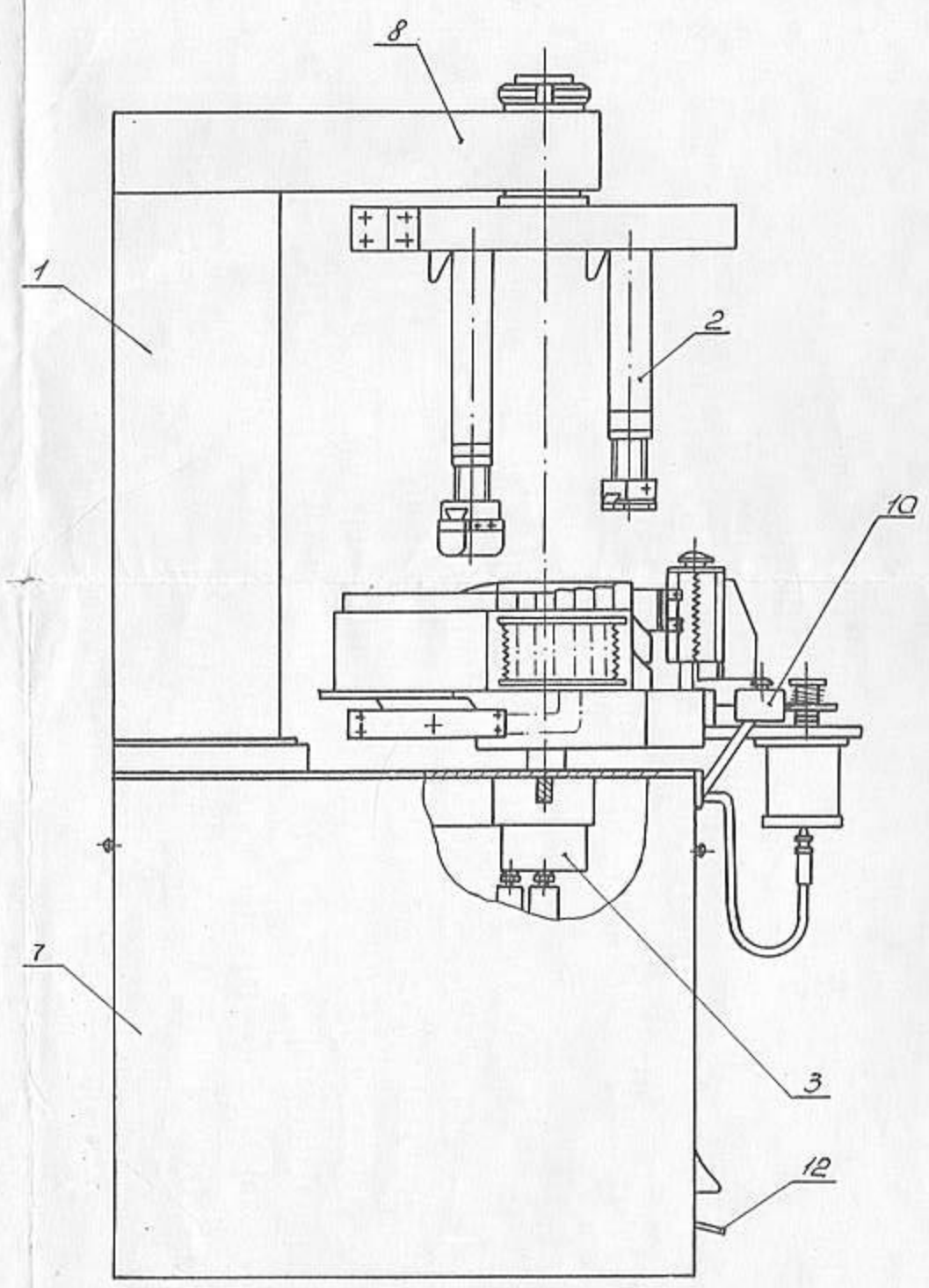
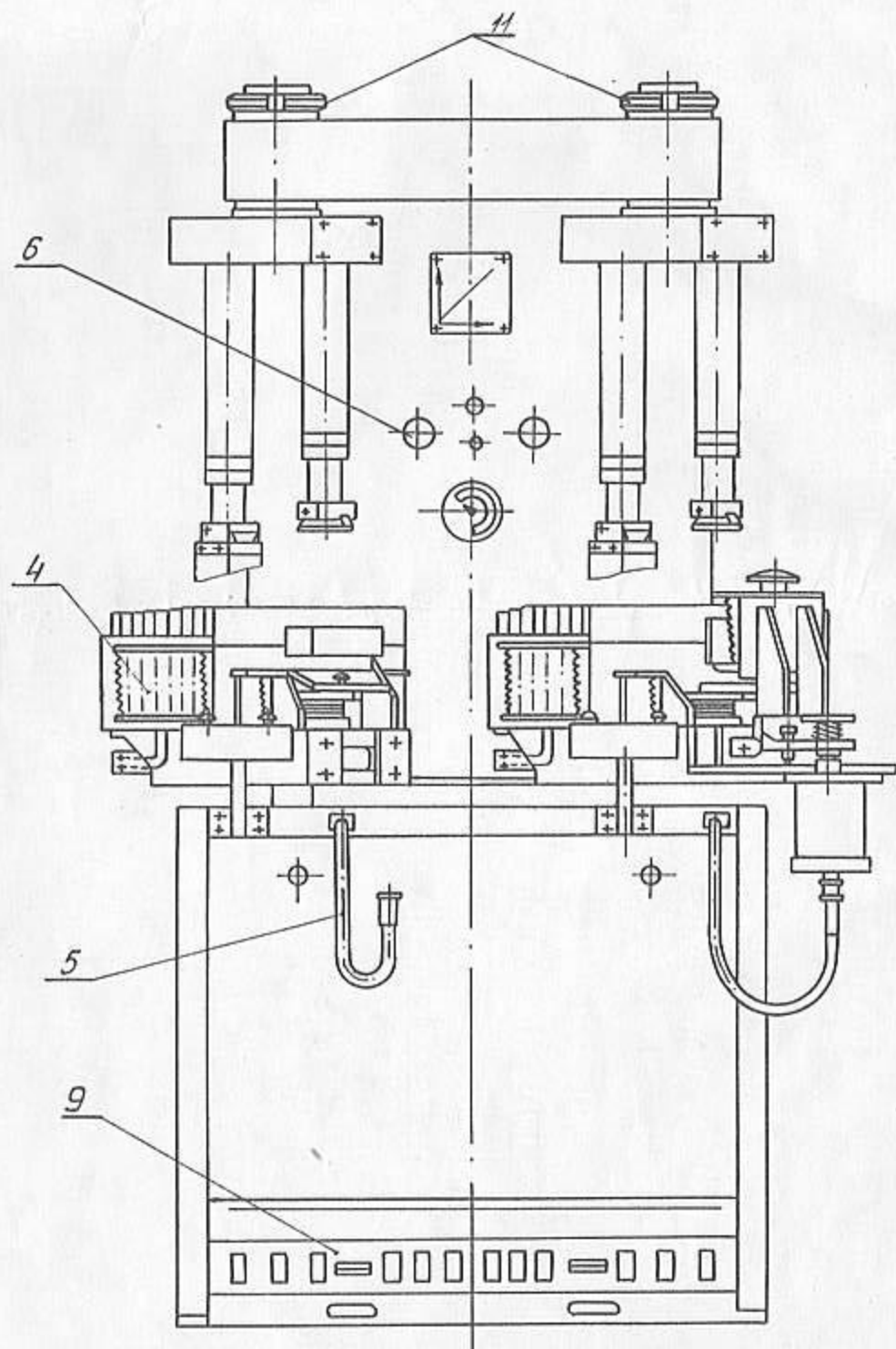


Пресс для приклеивания подошв к обуви марки ПП-5-0



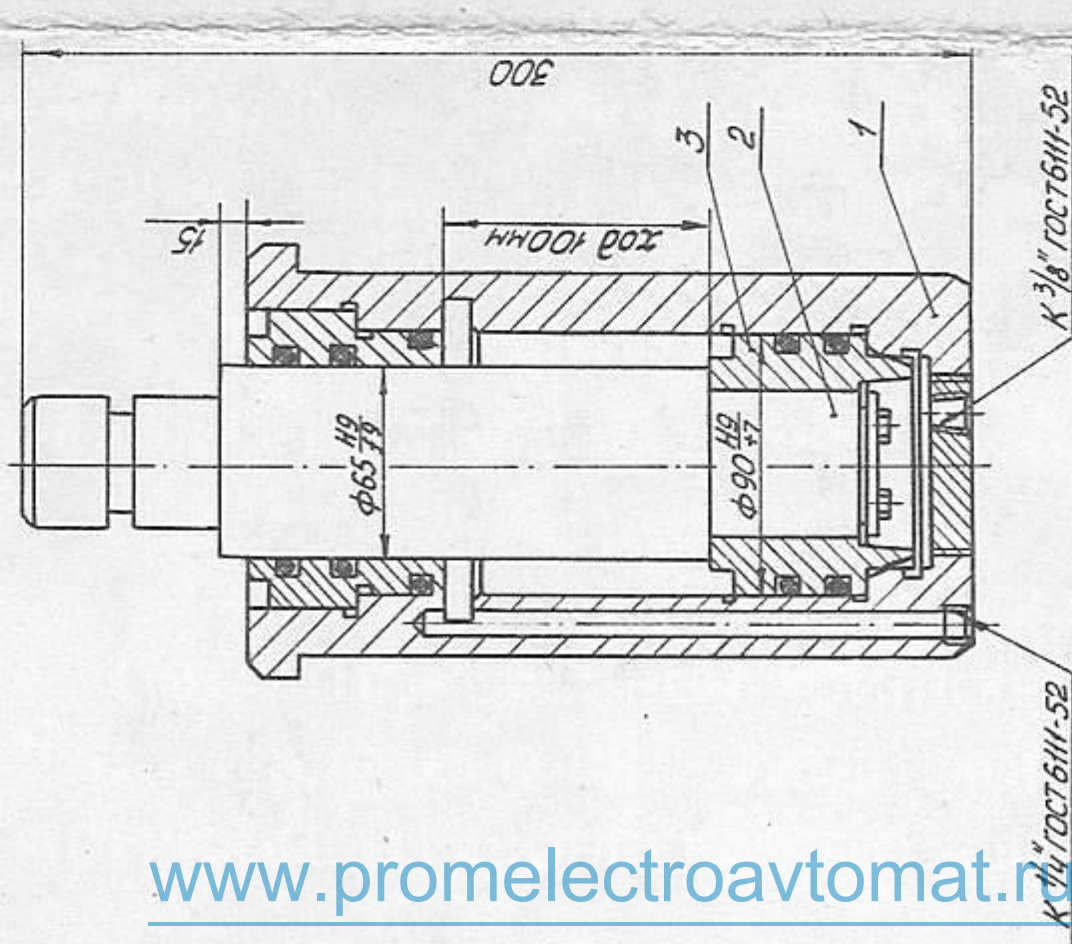
PromElectroAvtomat.ru

www.promelectroavtomat.ru

1-остов ПП-5-0.01.000; 2-механизм чпаров ПП-5-0.02.000; 3-гидроцилиндр ПП-5-0.03.000; 4-пресс-подушка ПП-5-0.04.000; 5-гидропневмооборудование ПП-5-0.05.000; 6-электрооборудование ПП-5-0.06.000; 7-каркас ПП-5-0.01.020; 8-траверса ПП-5-0.01.040; 9-панель ПП-5-0.01.040; 10-пульт-ПП-5-0,06.010; 11-гайка ВМ82-64.05.05 ГОСТ 11871-80 12-панель ПП-4-0.00.160.

Дис. 1/1

Гидроцилиндр

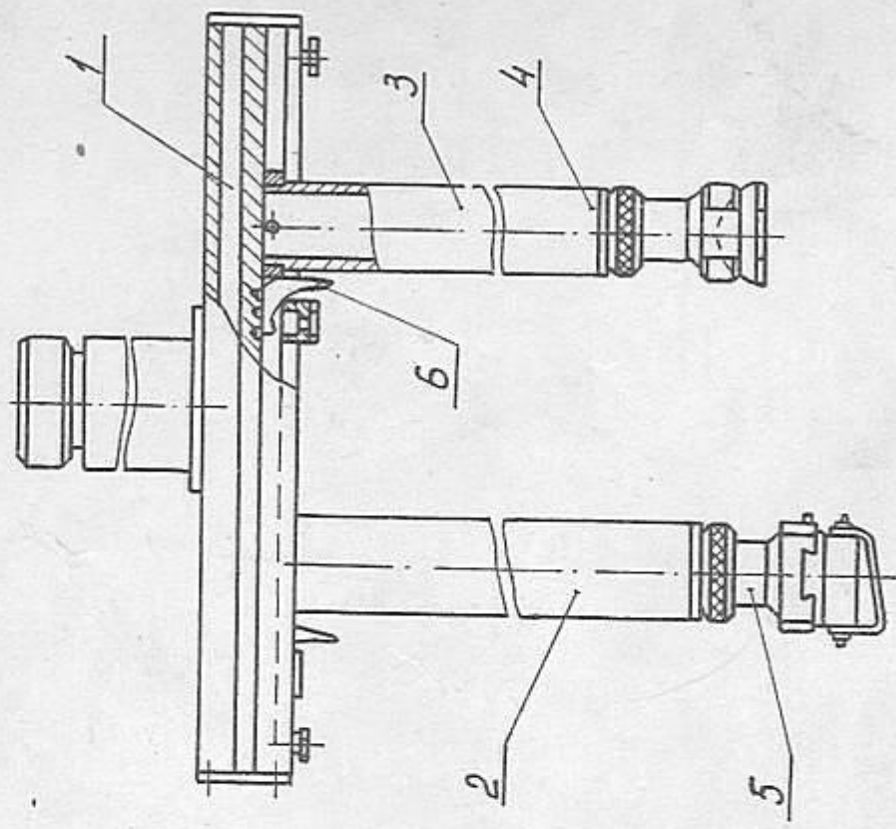


1-цилиндр ППП-5-0.03.010; 2-шток ППП-5-0.03.010

3- поршень ППП-5-0.03.002

Рис. 4.3

Механизм упоров



1-направляющая ППП-5-0.02.010; 2- стойка ППП 5-0.02.050₀₁; 3-стойка ППП-5-0.02.050; 4-упор лямочный ППП-5-0.02.040; 5- упор носочный ППП- 5-0.02.030; 6- ручка ППП- 5-0.02.020

Рис. 4.2

Упор носочный

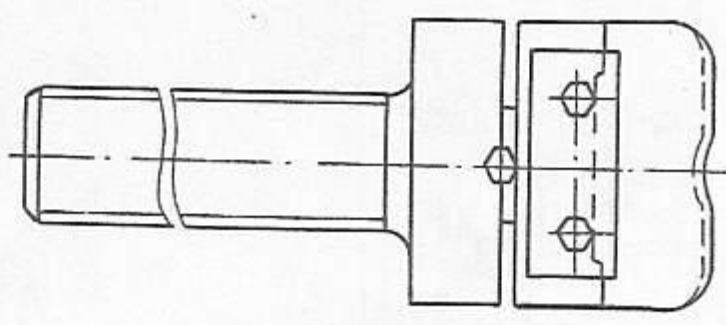


Рис. 4.5

Упор пяточный

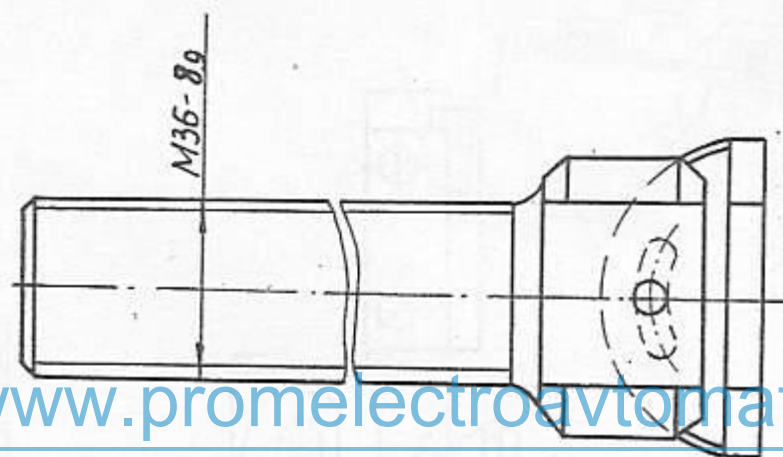
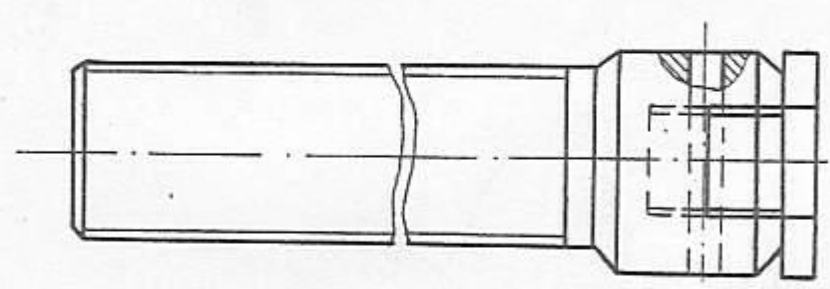
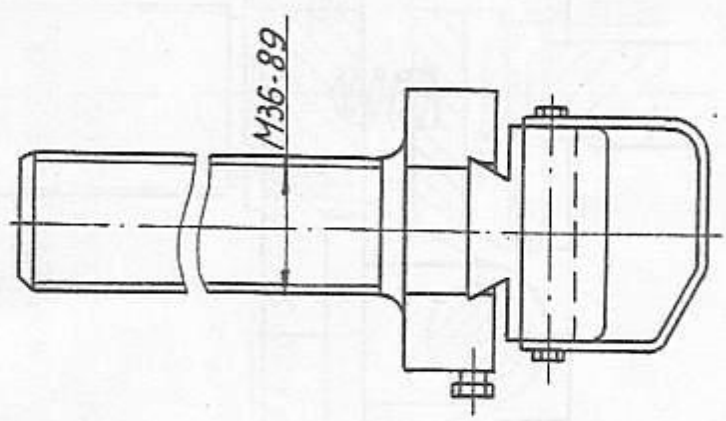


Рис. 4.6

Упор зусарнаковыі

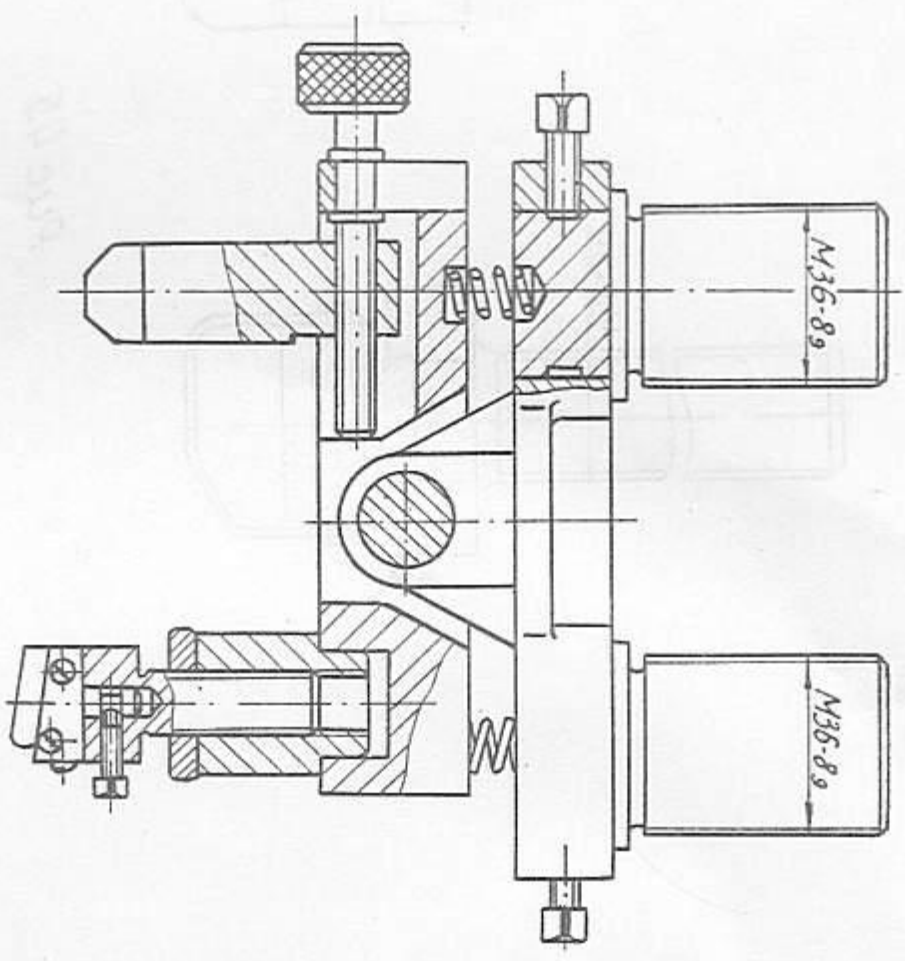


Рис. 4.8

Упор сдвоенный пяточный

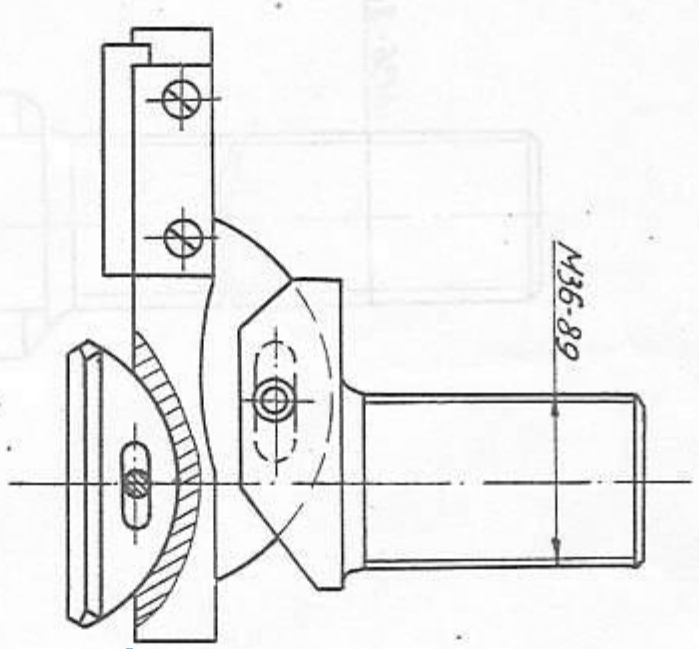
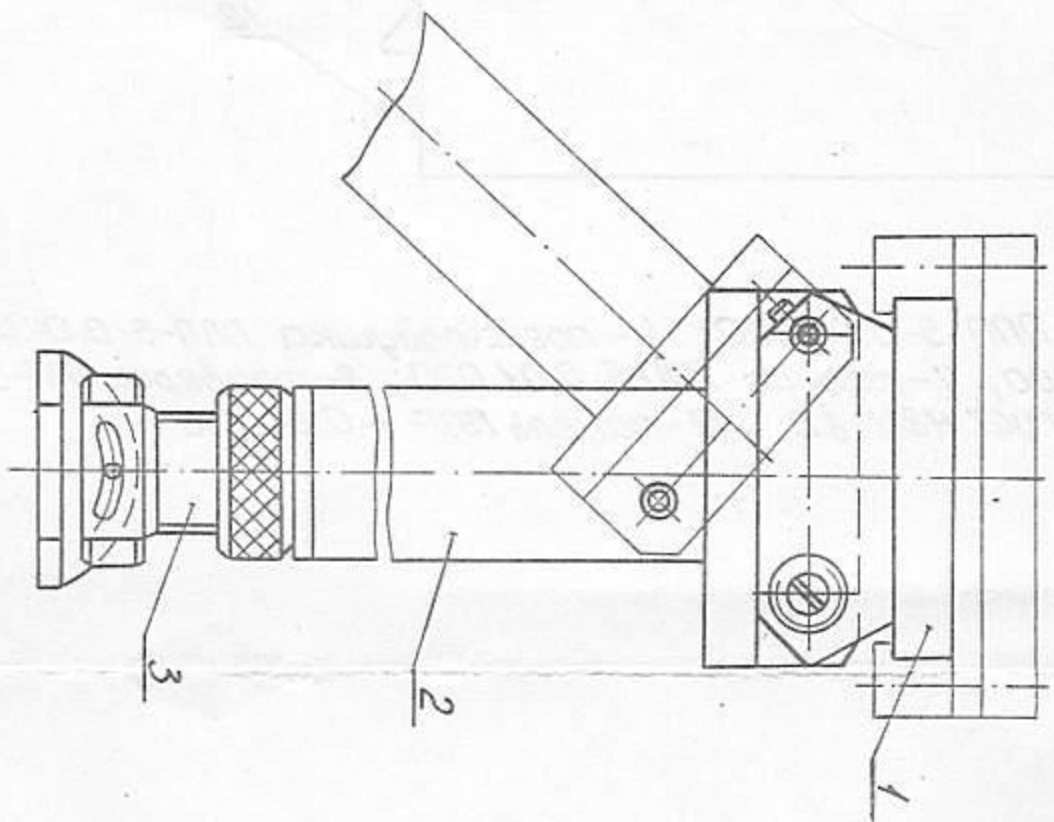


Рис. 4.7

Упор откидной



1. Кронштейн ППП-5-0.02.100;
2. Упор откидной ППП-5-0.02.090;
3. Упор лямочный ППП-5-0.02.040.

Рис. 4.9

Упор ступенчатый

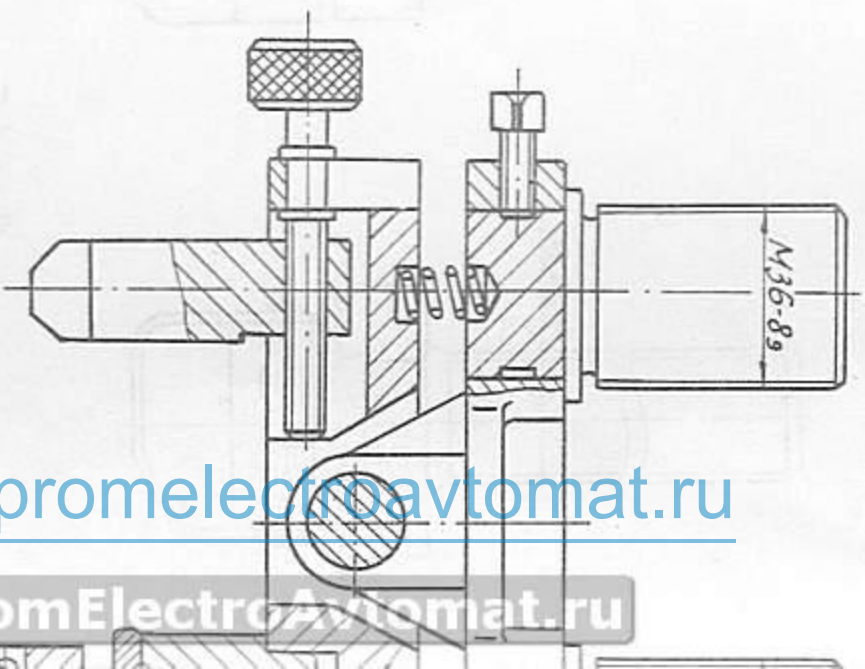
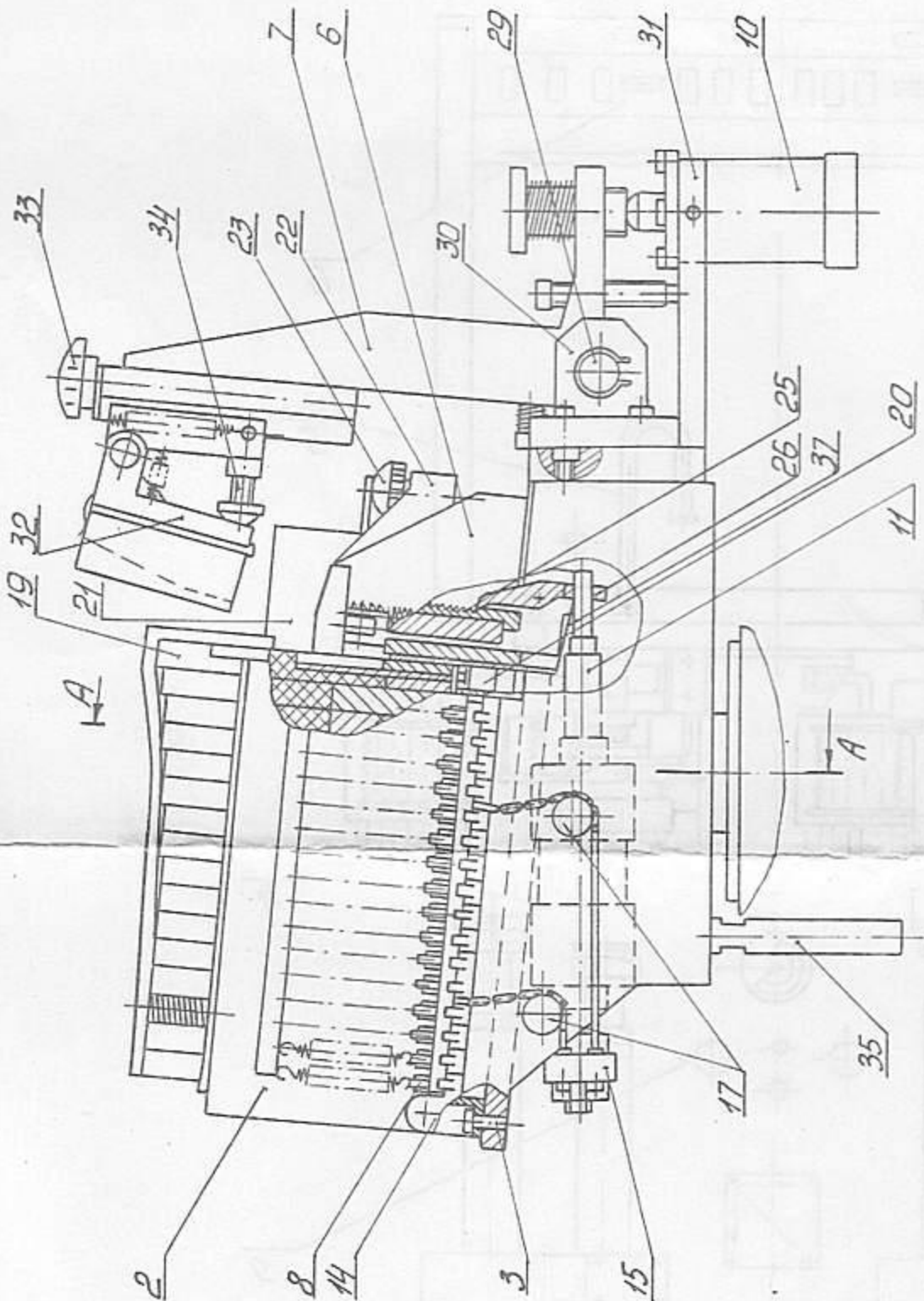


Рис. 4.8

www.promelectroavtomat.ru

PromElectroAvtomat.ru

Пресс-подушка для обуви на высоком каблуке



www.promelectroavtomat.ru

PromElectroAvtomat.ru

12
13
16

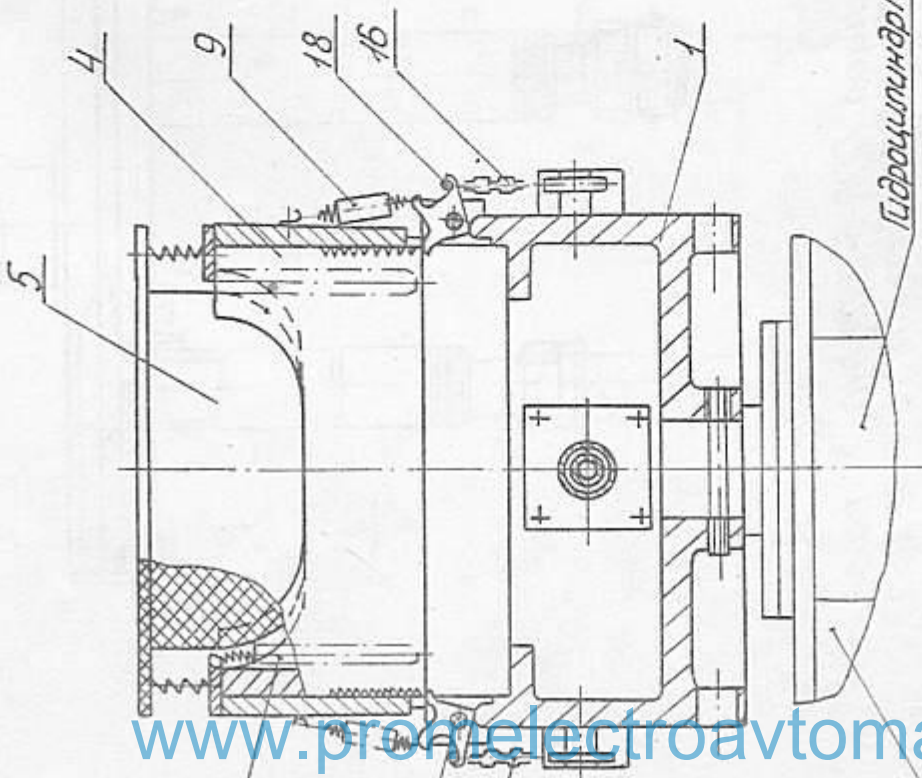
Автом ПП-5-0.04.010

1-основание ПП-5-0.04.002; 2-корпус ПП-5-0.04.220; 3-винт М8-69x25.46.05 ГОСТ 11738-84; 4-обойма ПП-5-0.04.013; 5-плоскостина ПП-5-0.04.001; 6-пружина ПП-5-0.04.070; 7-гидроцилиндр ПП-5-0.04.210; 8-пружина ПП-5-0.04.030; 9-пружина ПП-5-0.04.007; 10-пружина ПП-5-0.04.030; 11-пружина ПП-5-0.04.030; 12-пружина ПП-5-0.04.006; 13-пружина ПП-5-0.04.007; 14-пружина ПП-5-0.04.007; 15-пружина ПП-5-0.04.007; 16-пружина ПП-5-0.04.007; 17-пружина ПП-5-0.04.007; 18-пружина ПП-5-0.04.007; 19-пружина ПП-5-0.04.007; 20-пружина ПП-5-0.04.007; 21-пружина ПП-5-0.04.007; 22-пружина ПП-5-0.04.007; 23-пружина ПП-5-0.04.007; 24-пружина ПП-5-0.04.007; 25-пружина ПП-5-0.04.007; 26-пружина ПП-5-0.04.007; 27-пружина ПП-5-0.04.007; 28-пружина ПП-5-0.04.007; 29-пружина ПП-5-0.04.007; 30-пружина ПП-5-0.04.007; 31-пружина ПП-5-0.04.007; 32-пружина ПП-5-0.04.007; 33-пружина ПП-5-0.04.007; 34-пружина ПП-5-0.04.007; 35-пружина ПП-5-0.04.007; 36-пружина ПП-5-0.04.007; 37-пружина ПП-5-0.04.007; 38-пружина ПП-5-0.04.007; 39-пружина ПП-5-0.04.007; 40-пружина ПП-5-0.04.007; 41-пружина ПП-5-0.04.007; 42-пружина ПП-5-0.04.007; 43-пружина ПП-5-0.04.007; 44-пружина ПП-5-0.04.007; 45-пружина ПП-5-0.04.007; 46-пружина ПП-5-0.04.007; 47-пружина ПП-5-0.04.007; 48-пружина ПП-5-0.04.007; 49-пружина ПП-5-0.04.007; 50-пружина ПП-5-0.04.007; 51-пружина ПП-5-0.04.007; 52-пружина ПП-5-0.04.007; 53-пружина ПП-5-0.04.007; 54-пружина ПП-5-0.04.007; 55-пружина ПП-5-0.04.007; 56-пружина ПП-5-0.04.007; 57-пружина ПП-5-0.04.007; 58-пружина ПП-5-0.04.007; 59-пружина ПП-5-0.04.007; 60-пружина ПП-5-0.04.007; 61-пружина ПП-5-0.04.007; 62-пружина ПП-5-0.04.007; 63-пружина ПП-5-0.04.007; 64-пружина ПП-5-0.04.007; 65-пружина ПП-5-0.04.007; 66-пружина ПП-5-0.04.007; 67-пружина ПП-5-0.04.007; 68-пружина ПП-5-0.04.007; 69-пружина ПП-5-0.04.007; 70-пружина ПП-5-0.04.007; 71-пружина ПП-5-0.04.007; 72-пружина ПП-5-0.04.007; 73-пружина ПП-5-0.04.007; 74-пружина ПП-5-0.04.007; 75-пружина ПП-5-0.04.007; 76-пружина ПП-5-0.04.007; 77-пружина ПП-5-0.04.007; 78-пружина ПП-5-0.04.007; 79-пружина ПП-5-0.04.007; 80-пружина ПП-5-0.04.007; 81-пружина ПП-5-0.04.007; 82-пружина ПП-5-0.04.007; 83-пружина ПП-5-0.04.007; 84-пружина ПП-5-0.04.007; 85-пружина ПП-5-0.04.007; 86-пружина ПП-5-0.04.007; 87-пружина ПП-5-0.04.007; 88-пружина ПП-5-0.04.007; 89-пружина ПП-5-0.04.007; 90-пружина ПП-5-0.04.007; 91-пружина ПП-5-0.04.007; 92-пружина ПП-5-0.04.007; 93-пружина ПП-5-0.04.007; 94-пружина ПП-5-0.04.007; 95-пружина ПП-5-0.04.007; 96-пружина ПП-5-0.04.007; 97-пружина ПП-5-0.04.007; 98-пружина ПП-5-0.04.007; 99-пружина ПП-5-0.04.007; 100-пружина ПП-5-0.04.007.

Рис. 4.4

Пресс-подушка

A-A

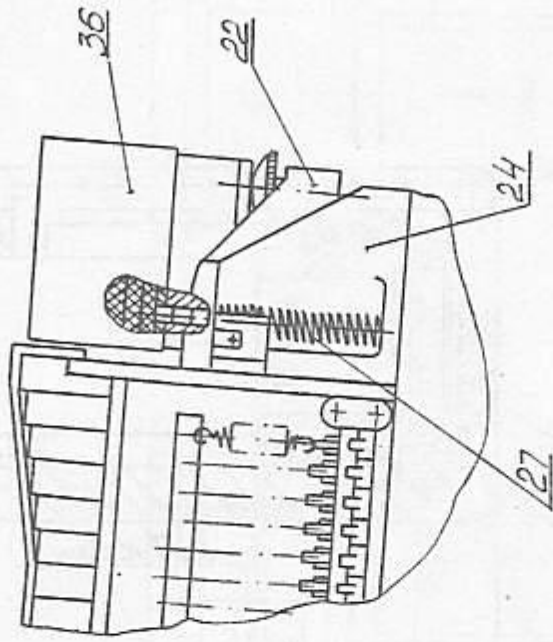


Гидроцилиндр ППН-5-0.03.000

www.promelectroavtomat.ru

PromElectroAvtomat.ru

Пресс-подушка для сборки на низком каблучке



- 1008 - 6-упор ППН-5-0.04.250; 7-пружин ППН-5-0.04.150; 8-собачка ППН-5-0.04.005;
- 1010; 13-ось ППН-5-0.04.012; 14-опора ППН-5-0.04.001, ППН-5-0.04.004;
- 5; 19-обойма ППН-5-0.04.120; 20-микровыключатель МП1101 уч ту 16-526.329-78; 21-упор ППН-5-0.04.130;
- захват ППН-5-0.04.174; 27-пружина ППН-5-0.04.010; 29-ось ППН-5-0.04.108; 30-вилка ППН-5-0.04.200;
- 5-палец ППН-5-0.04.016; 36-упор ППН-5-0.04.270; 37-пружина ППН-5-0.04.175