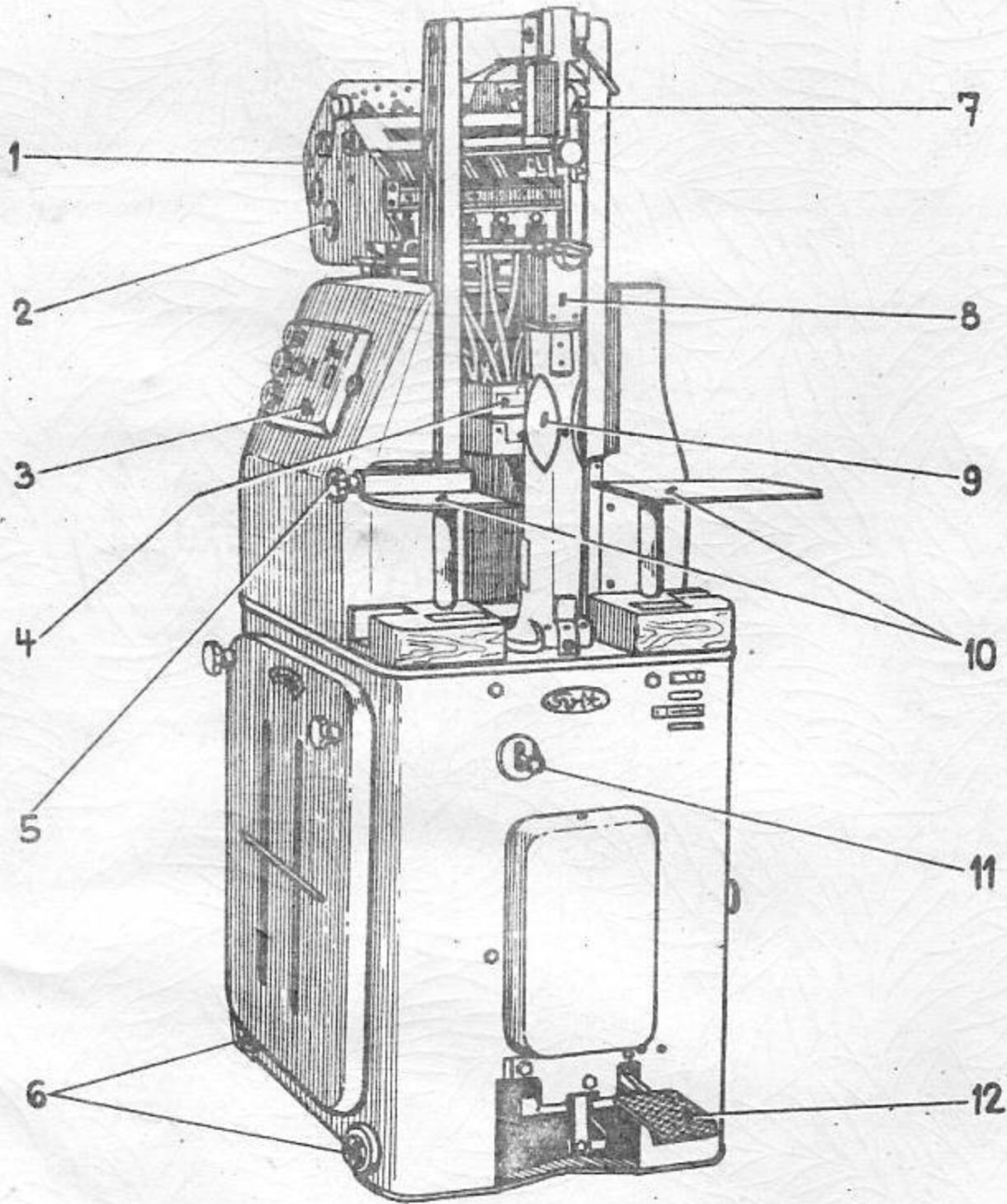
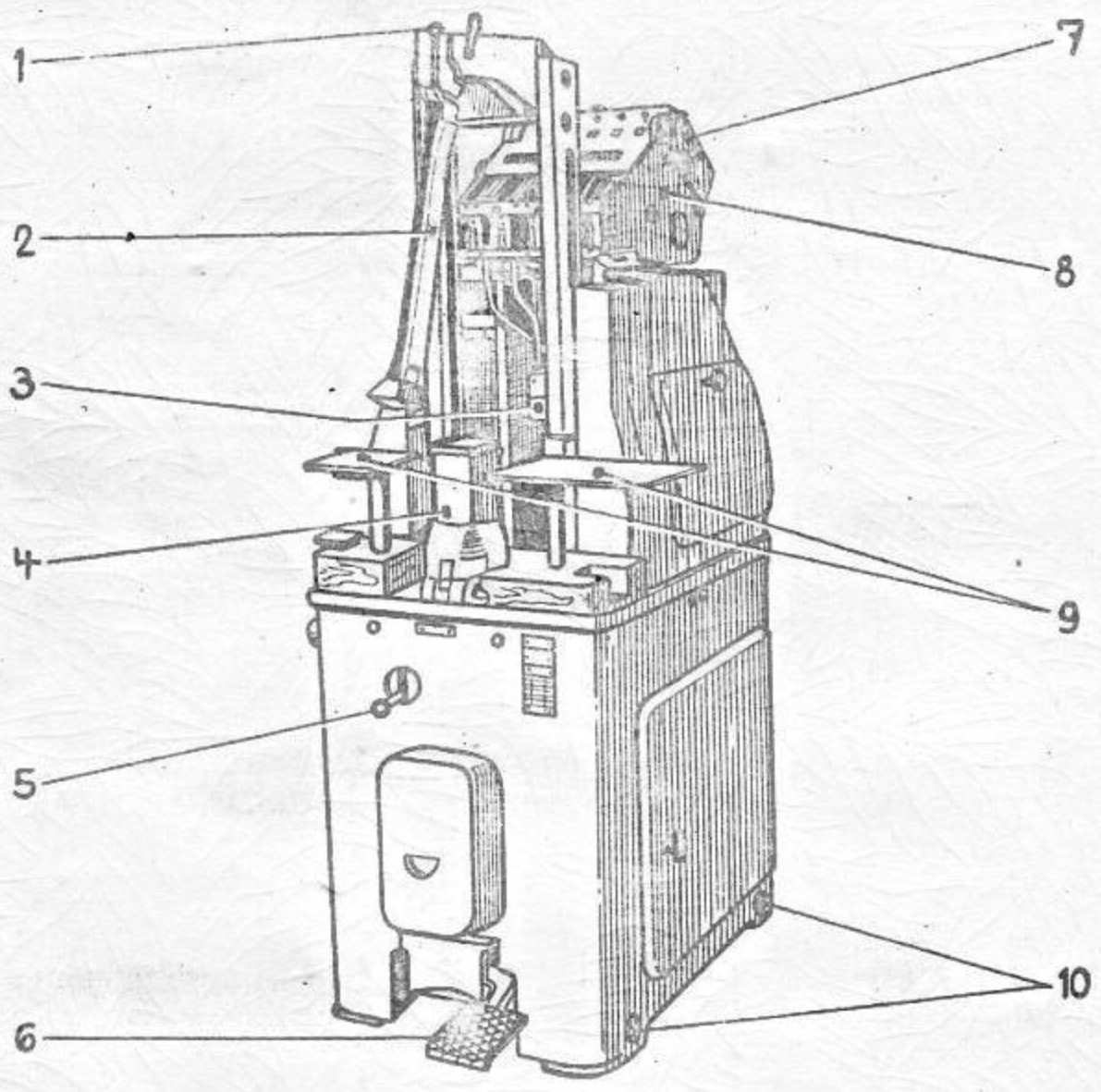


04222/P1

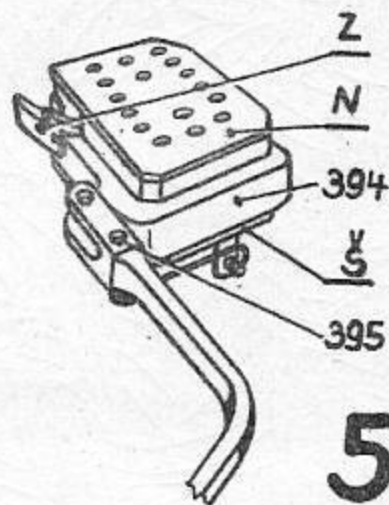
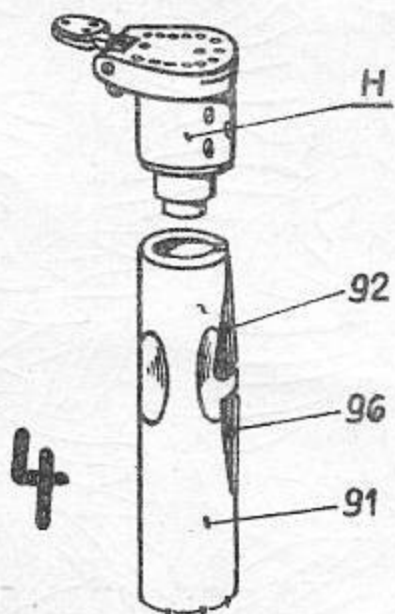
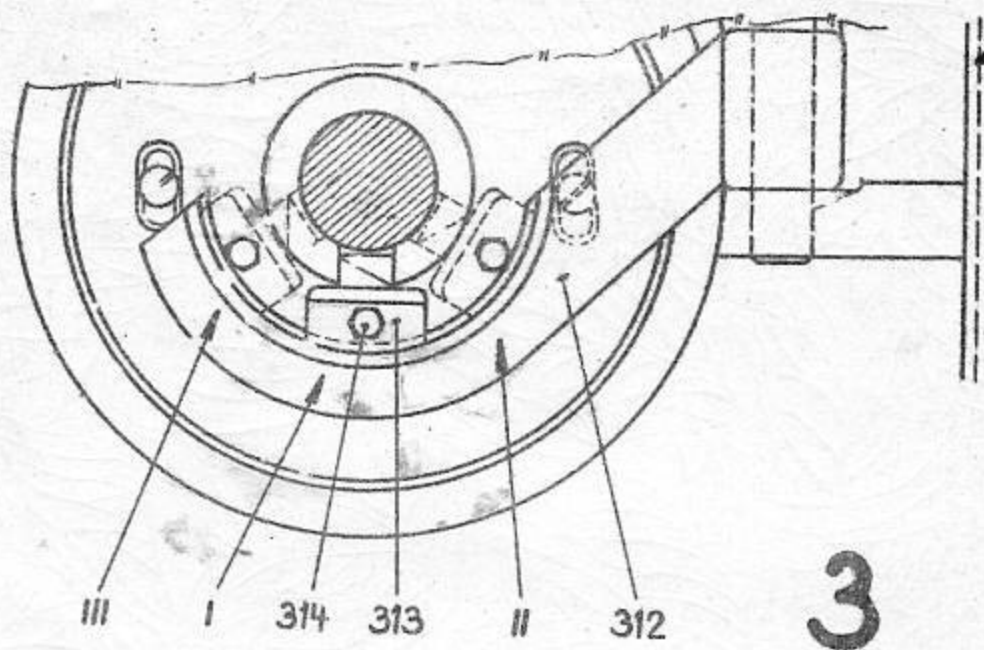
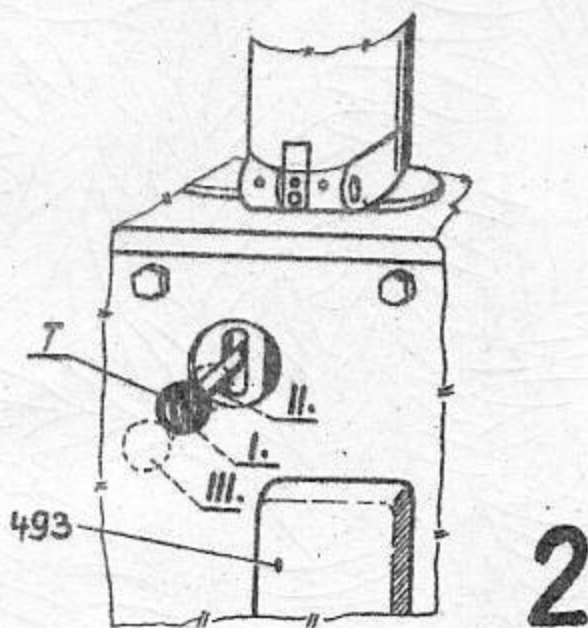
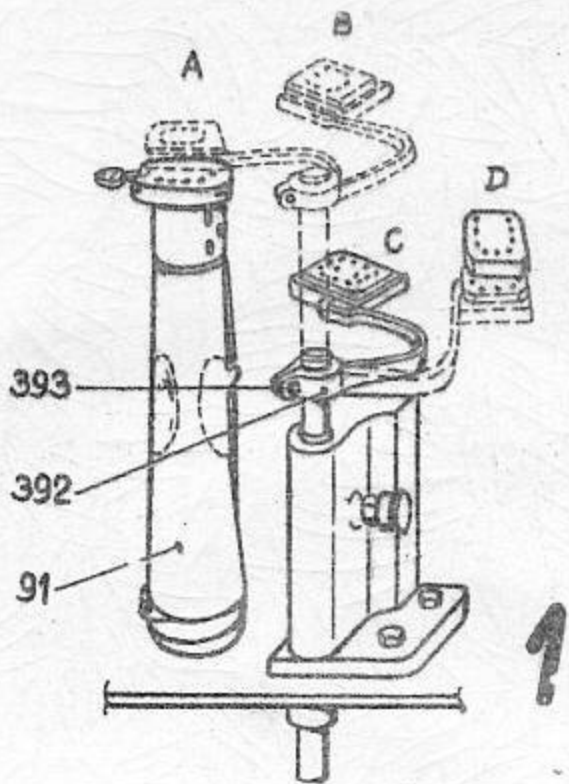


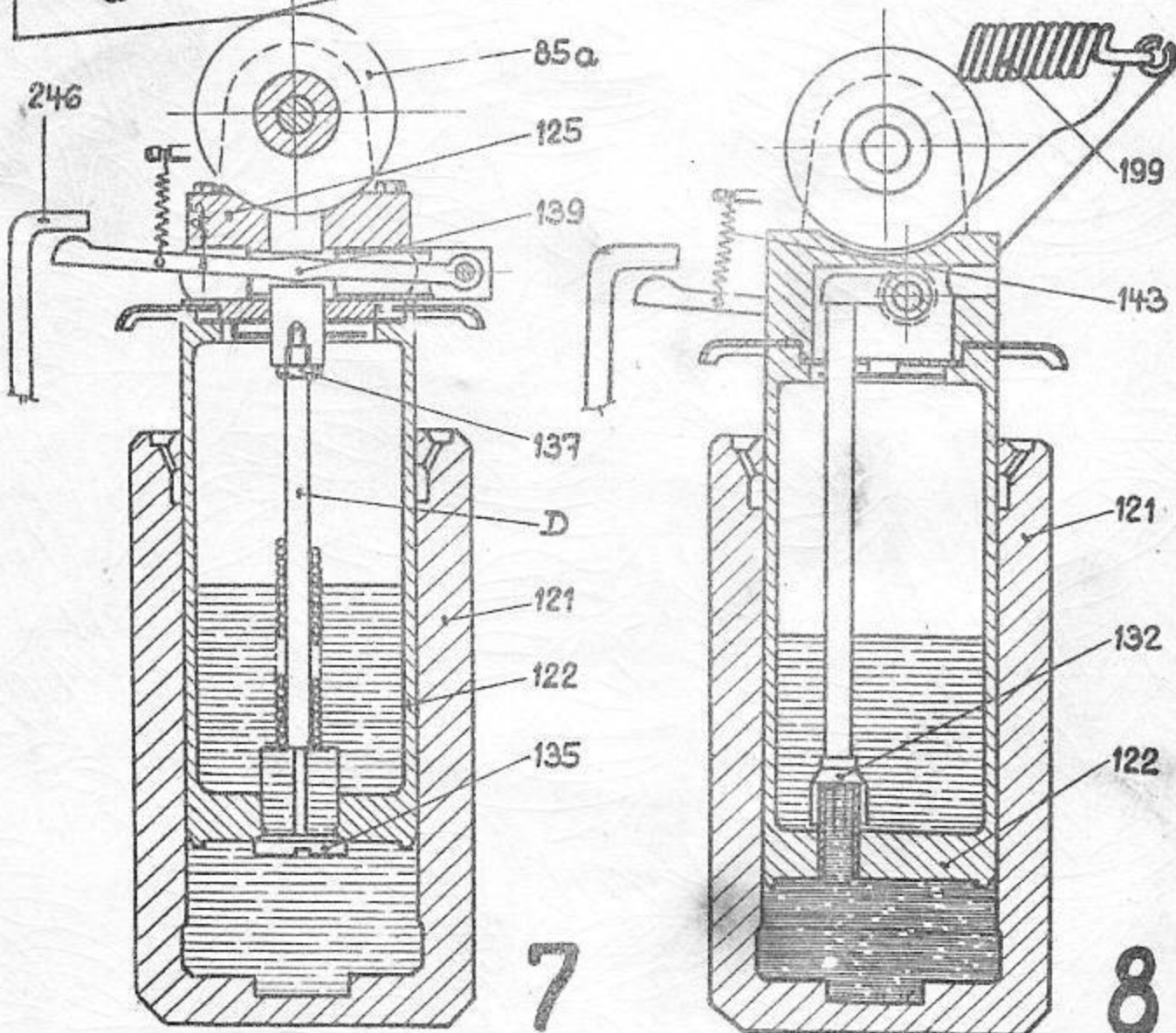
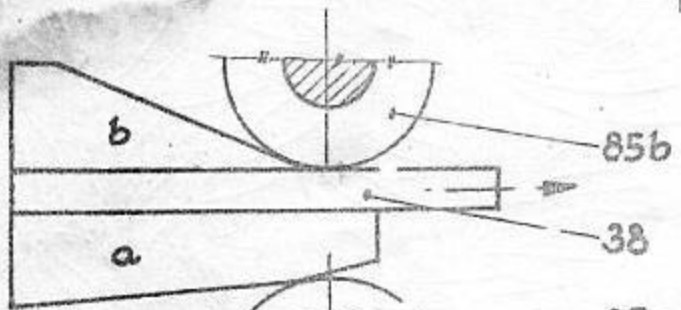
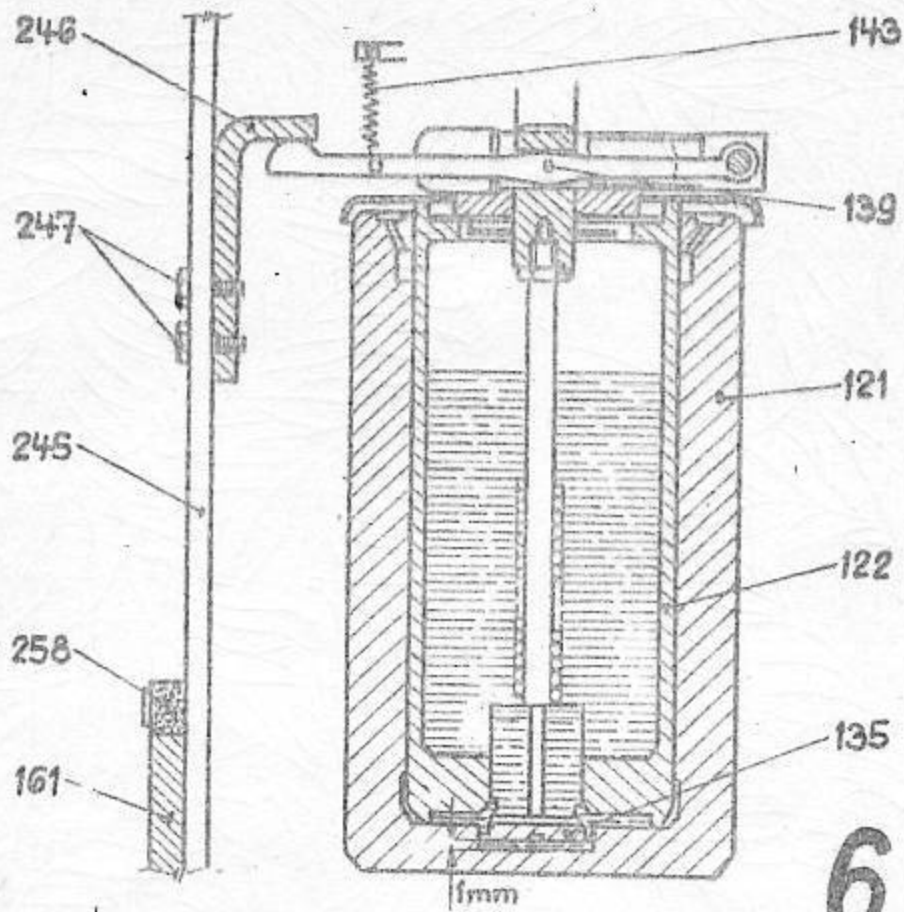
000 I.

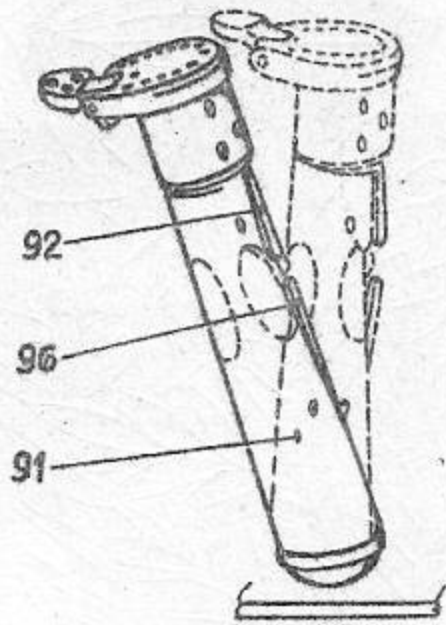
04222/P3



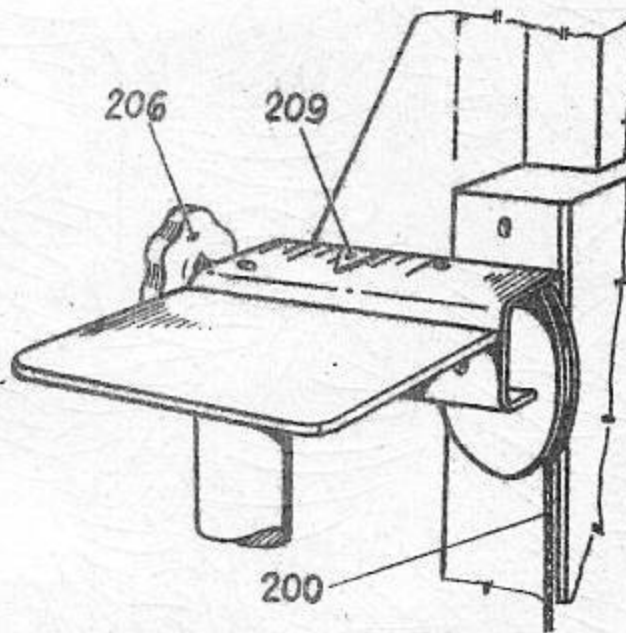
ОБР. II.



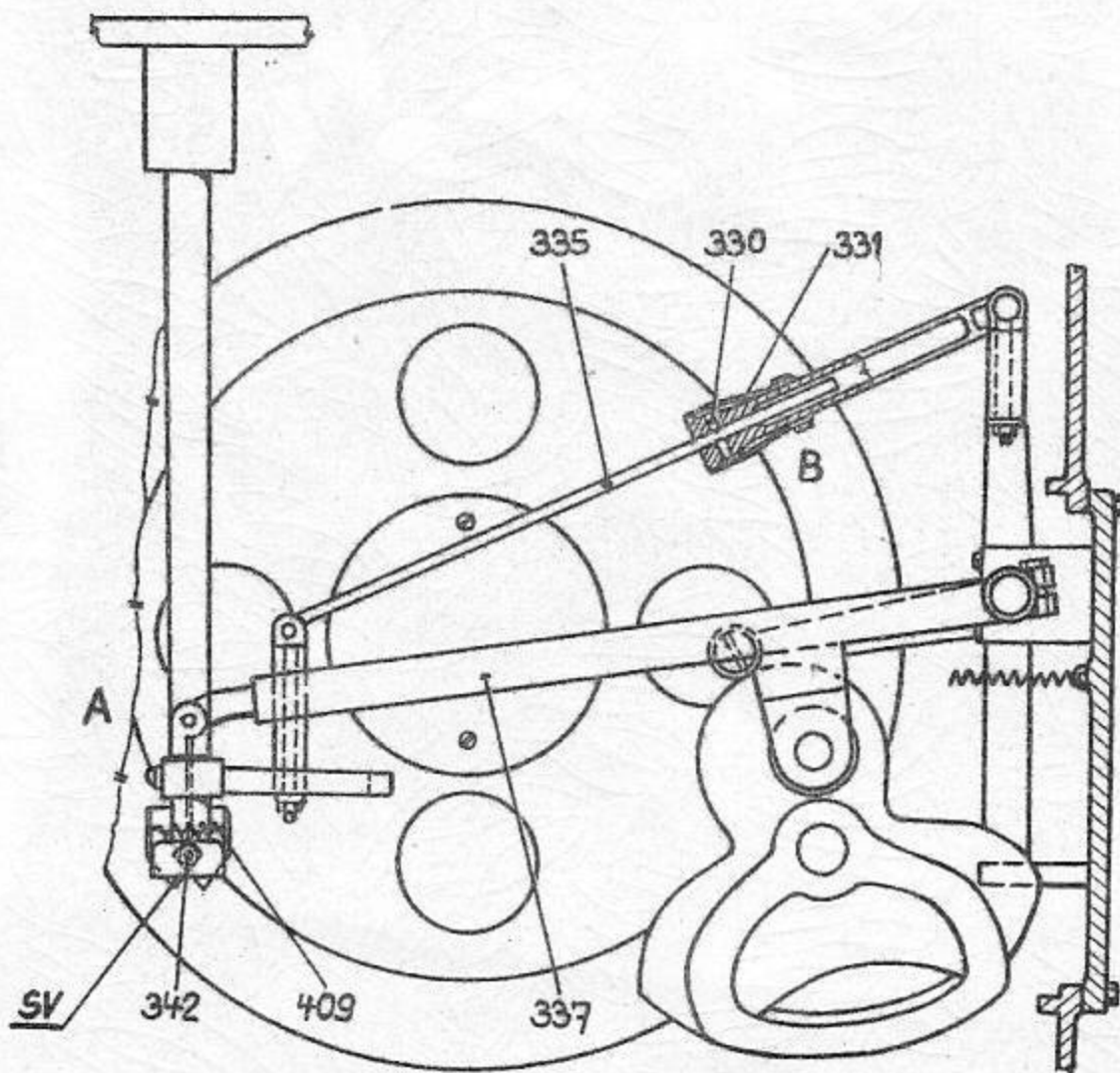




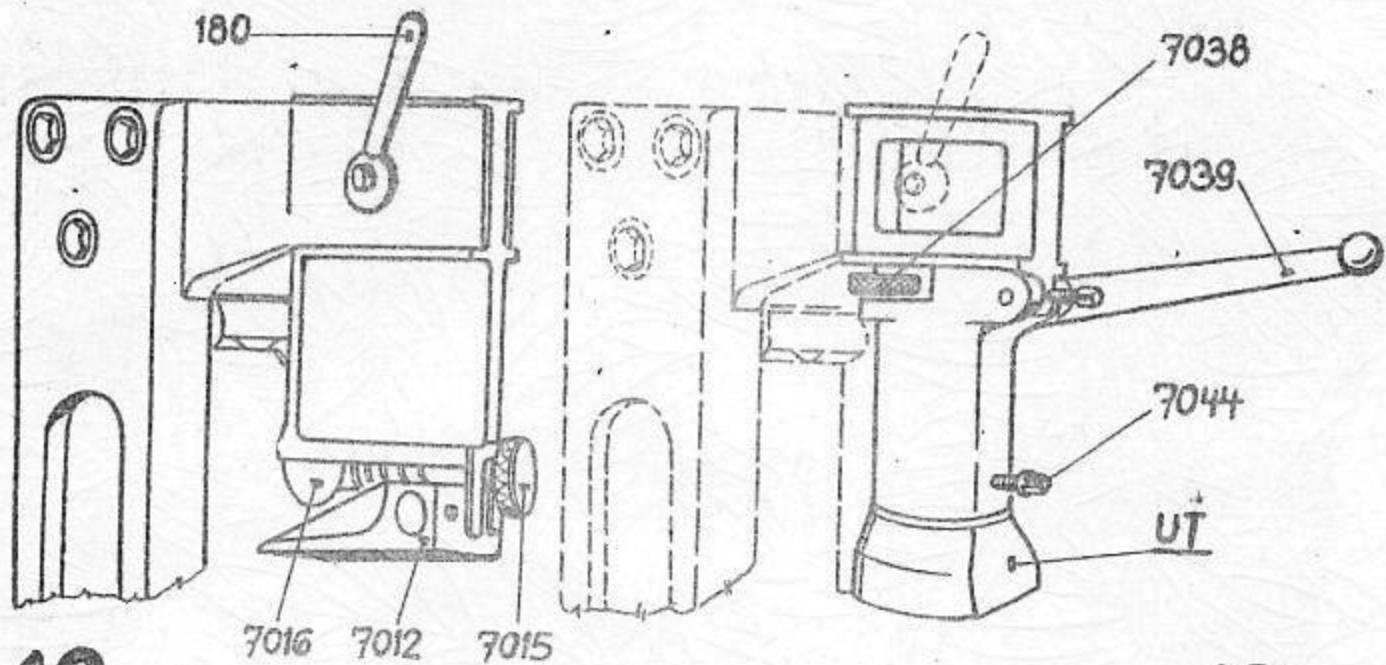
9



10

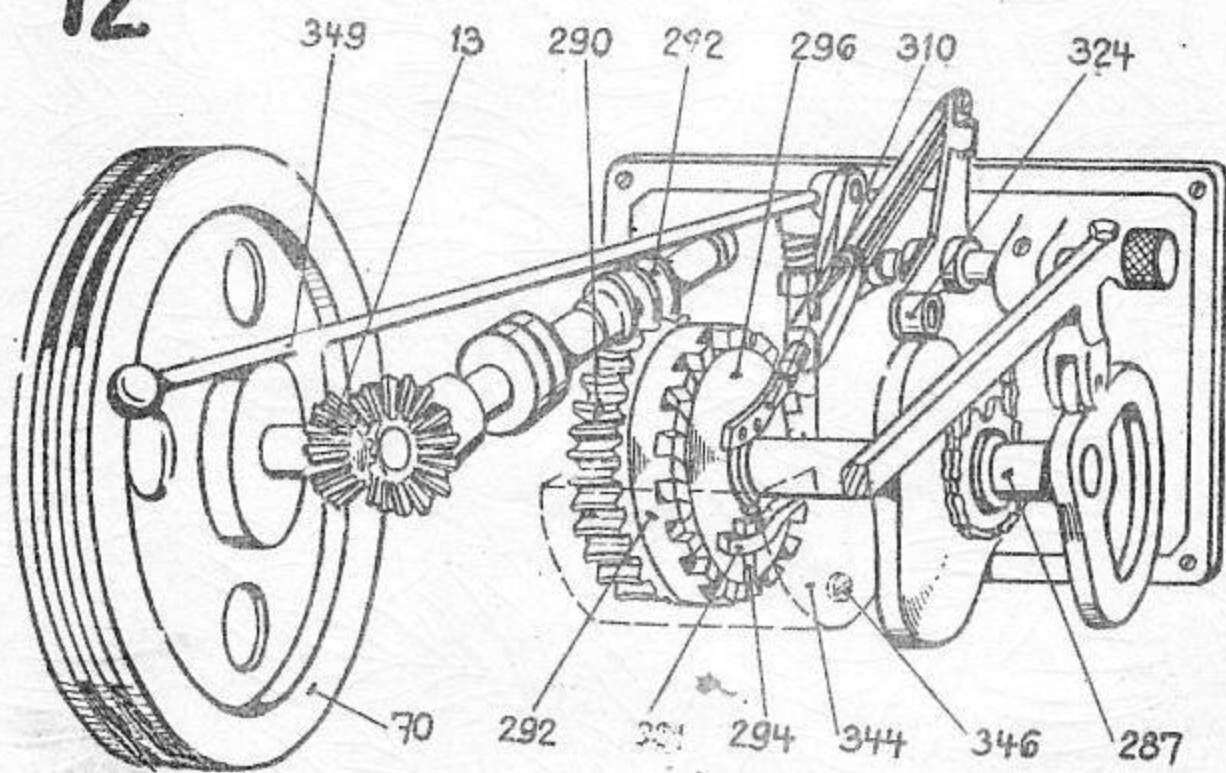


11

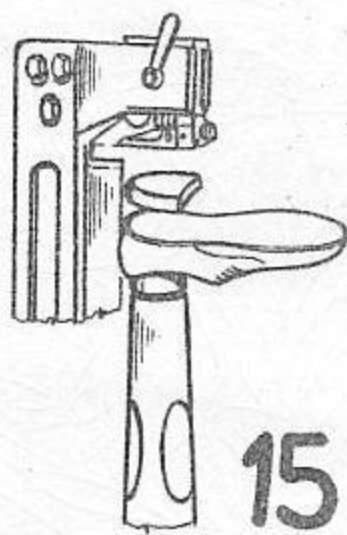


12

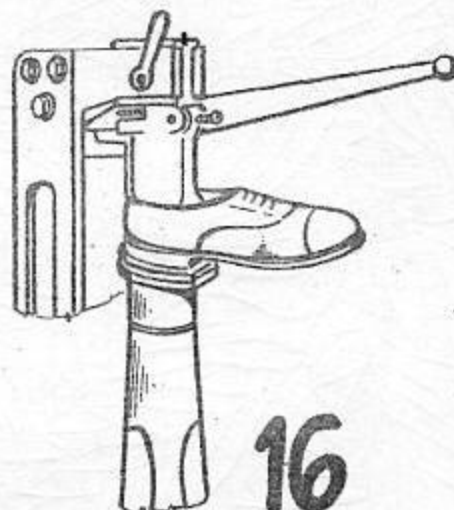
13



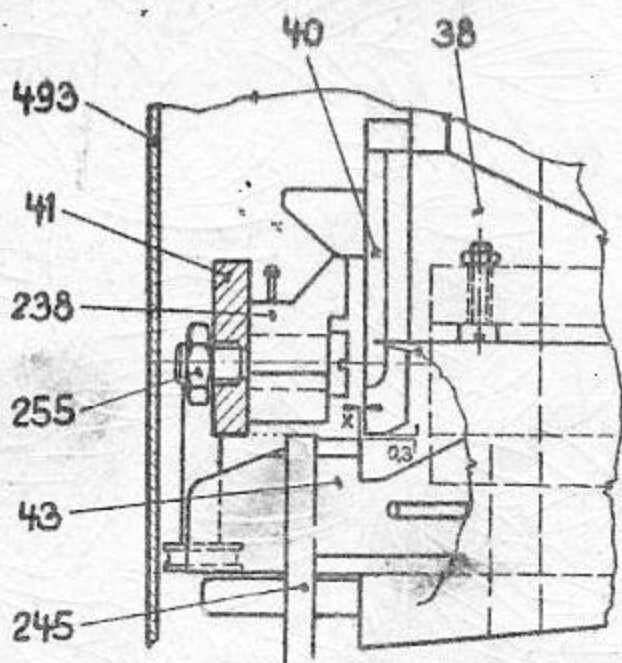
14



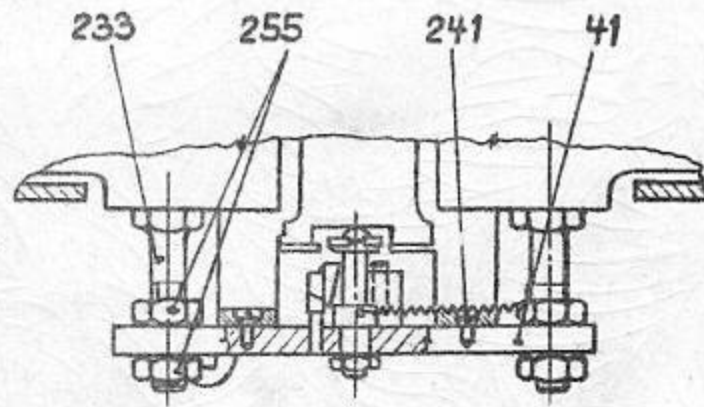
15



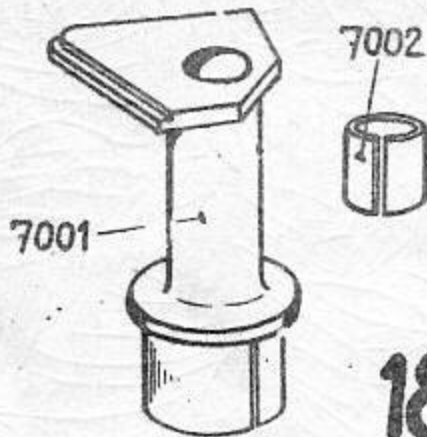
16



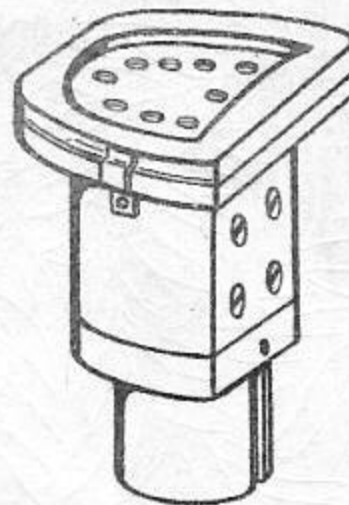
17



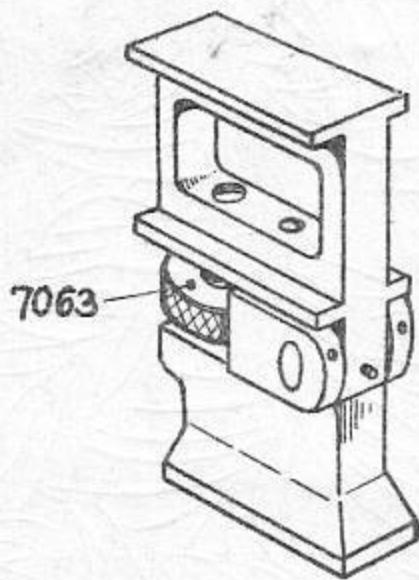
17a



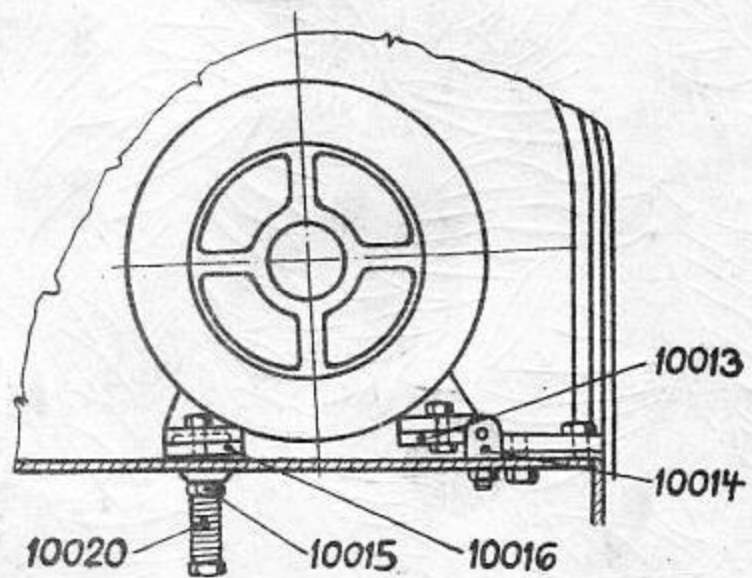
18



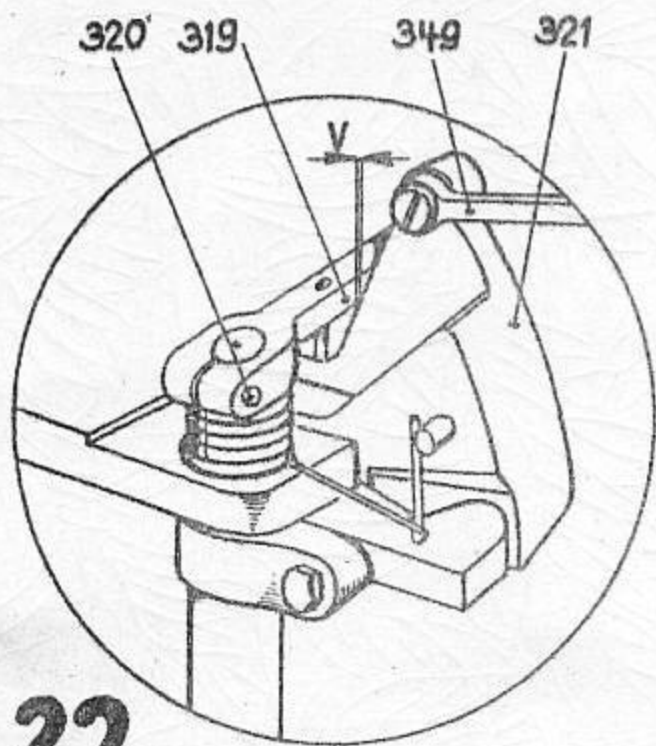
19



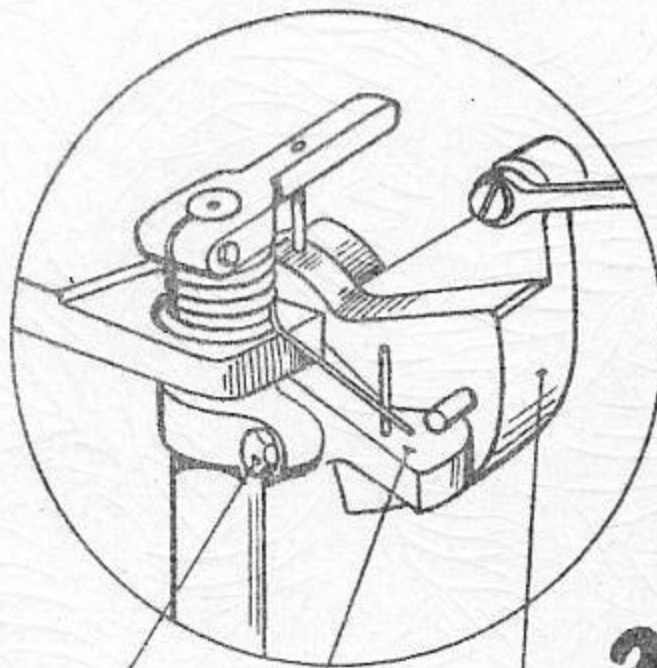
20



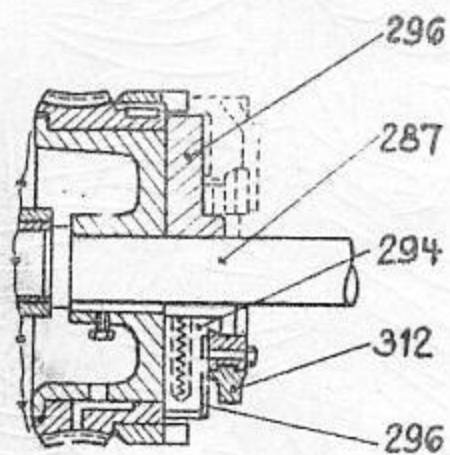
21



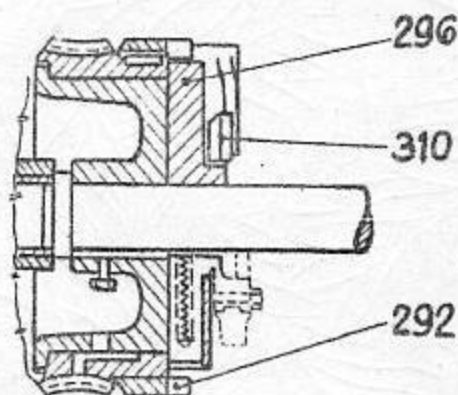
22



23

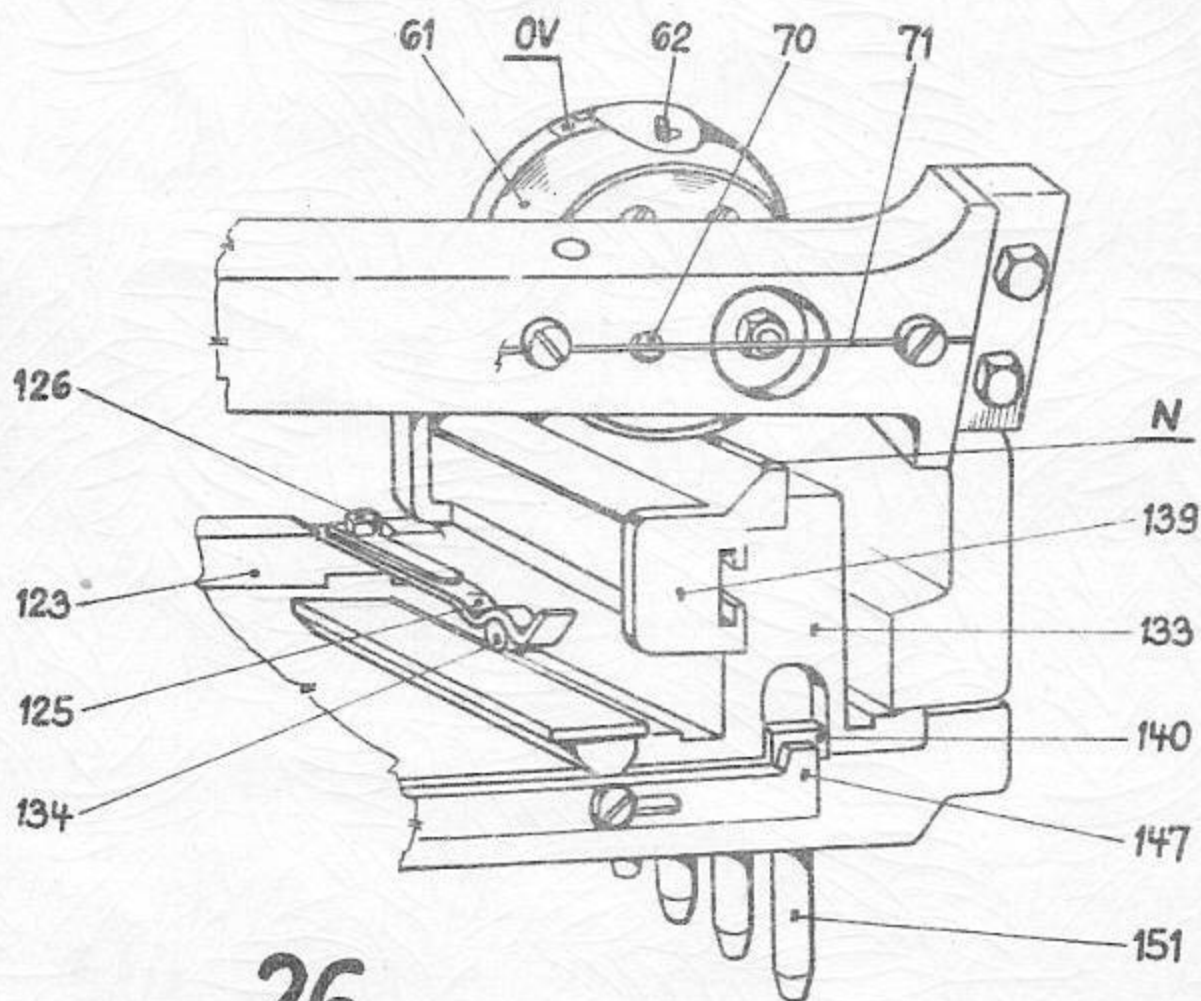
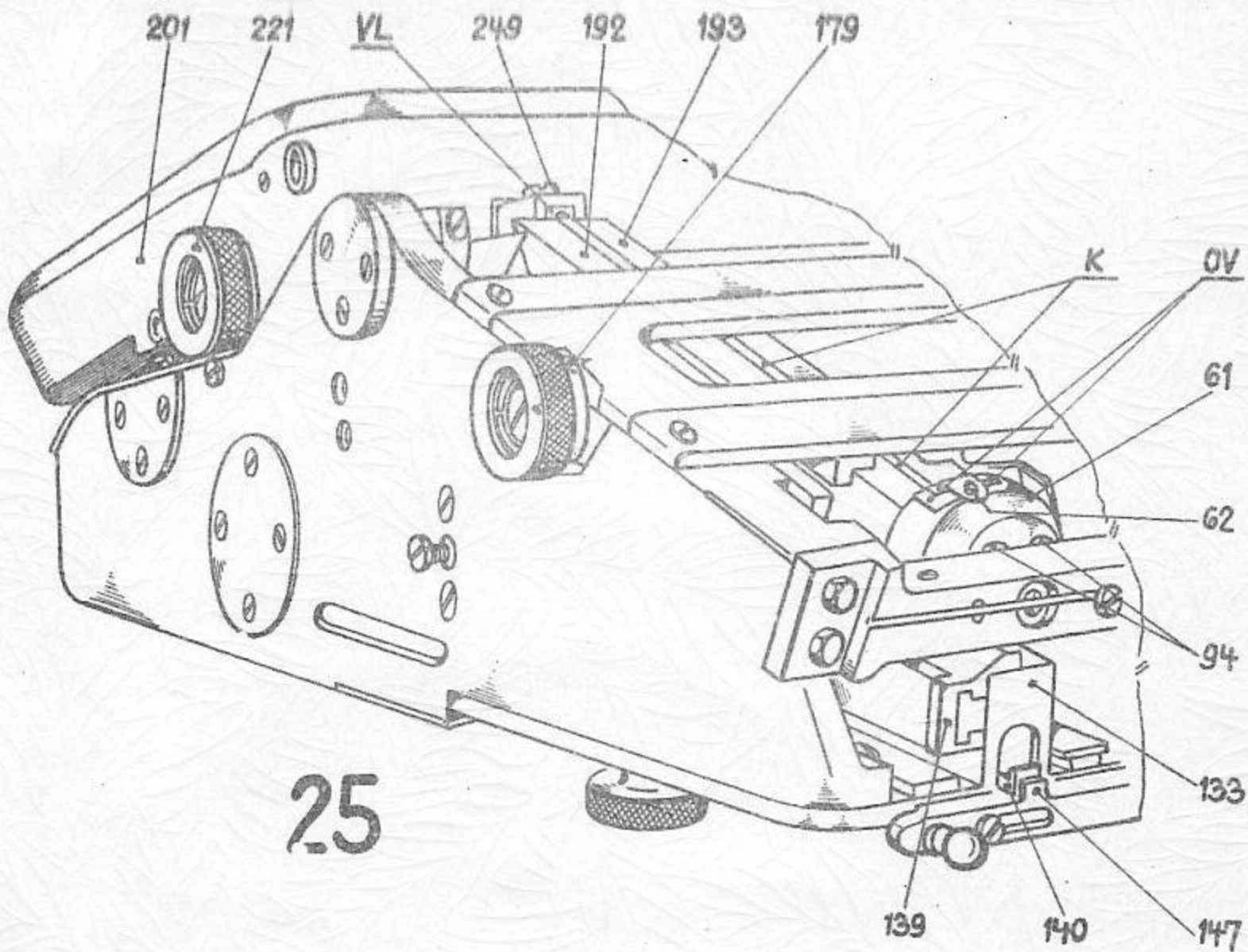


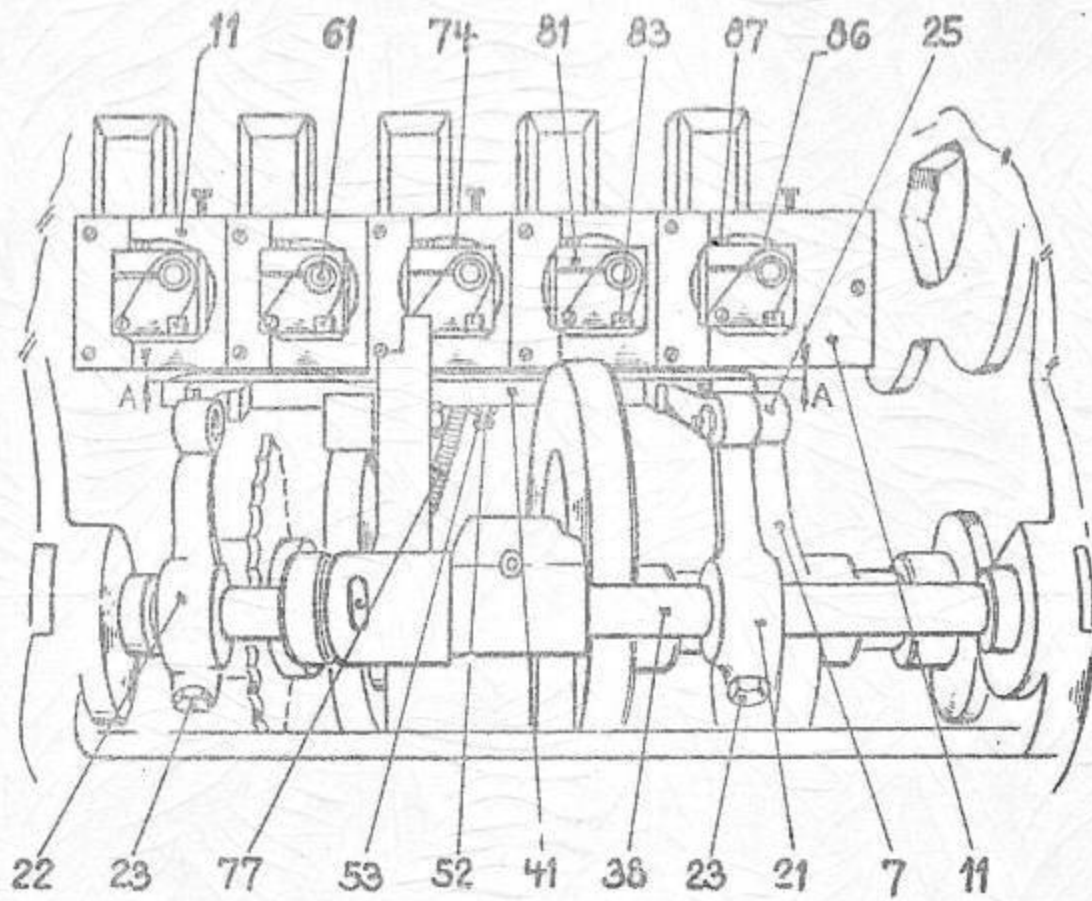
22a



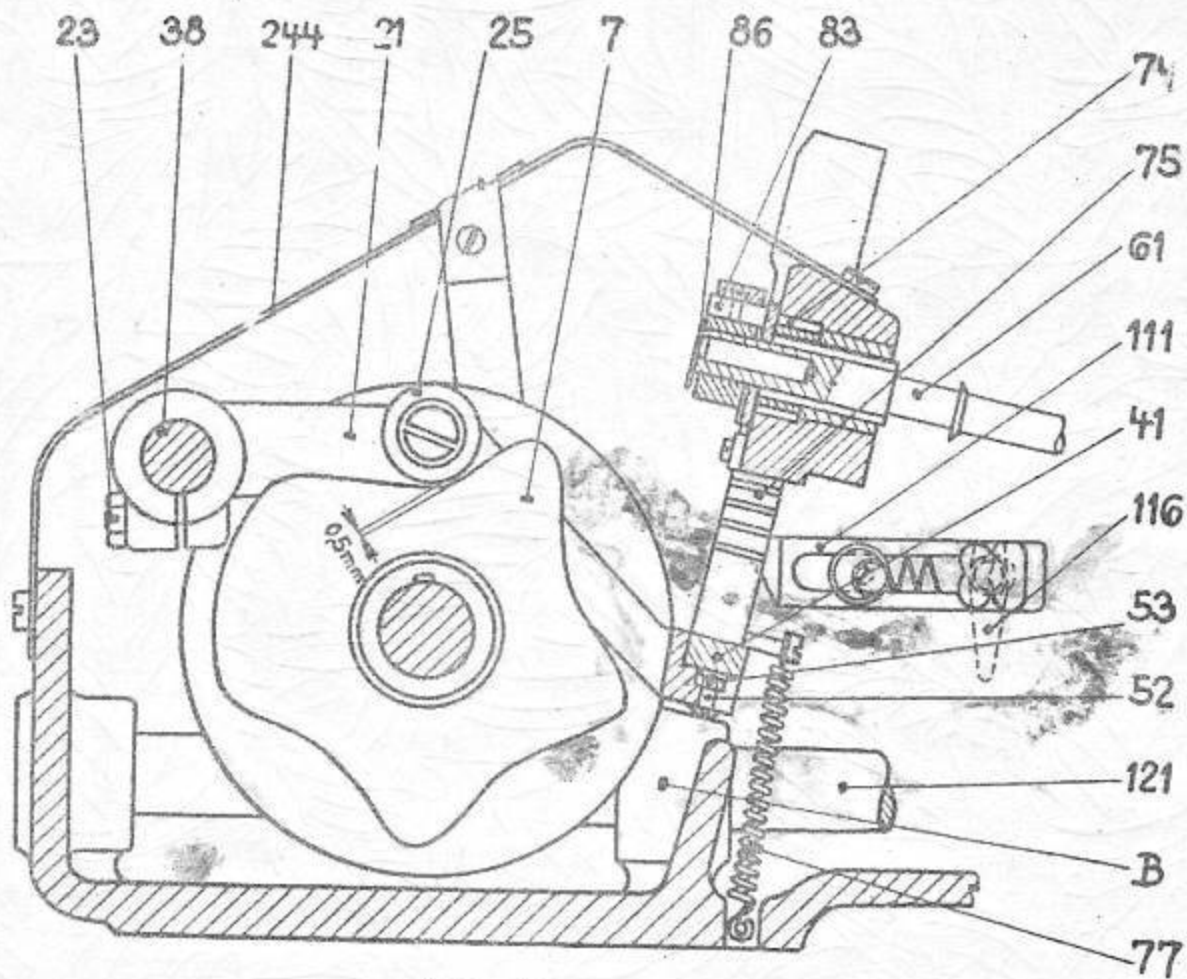
23a

24 *

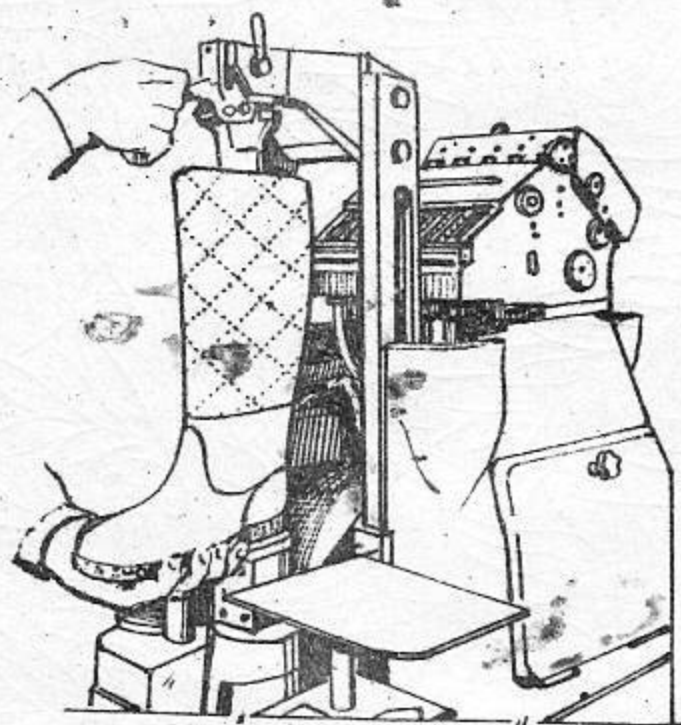
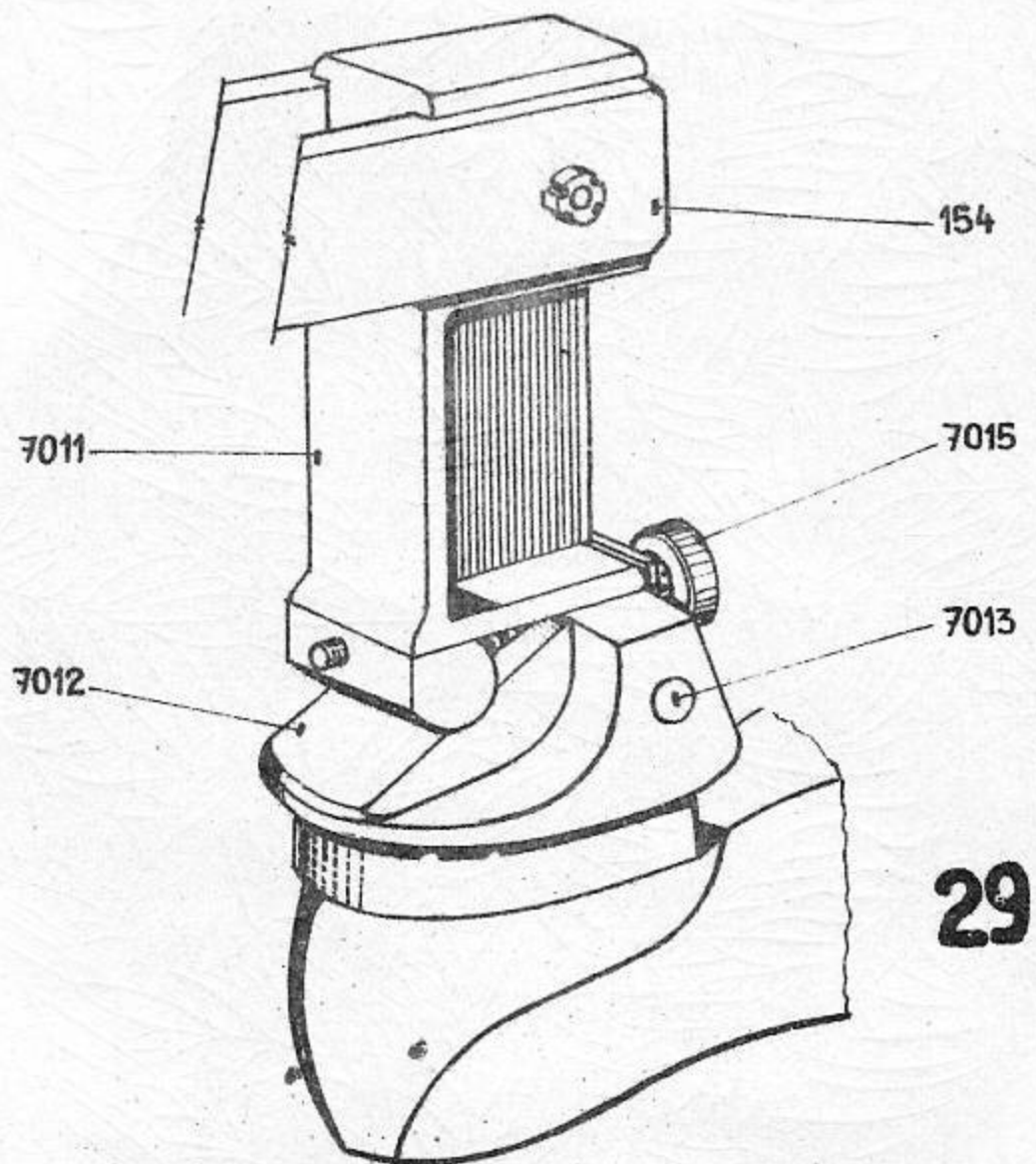


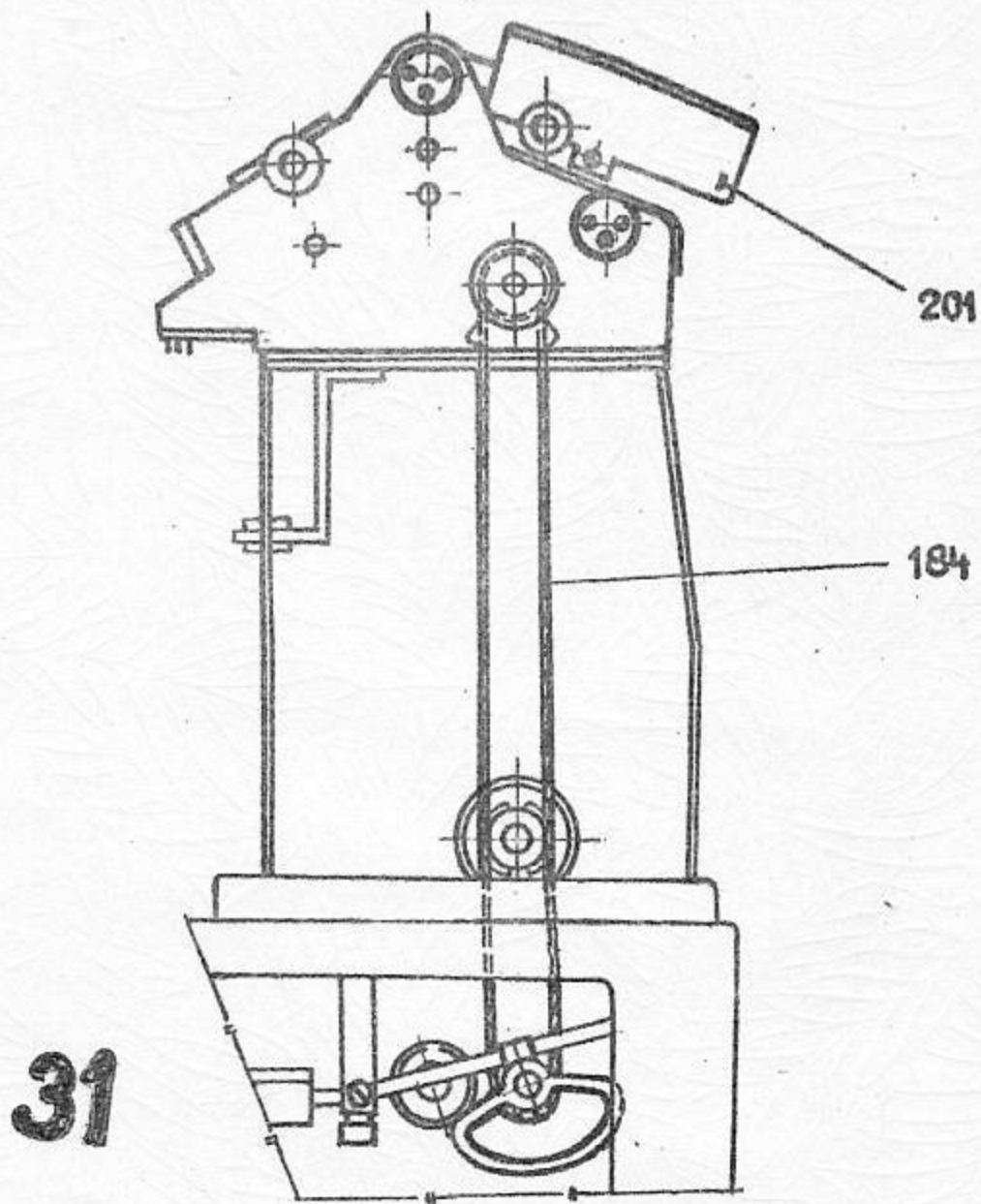


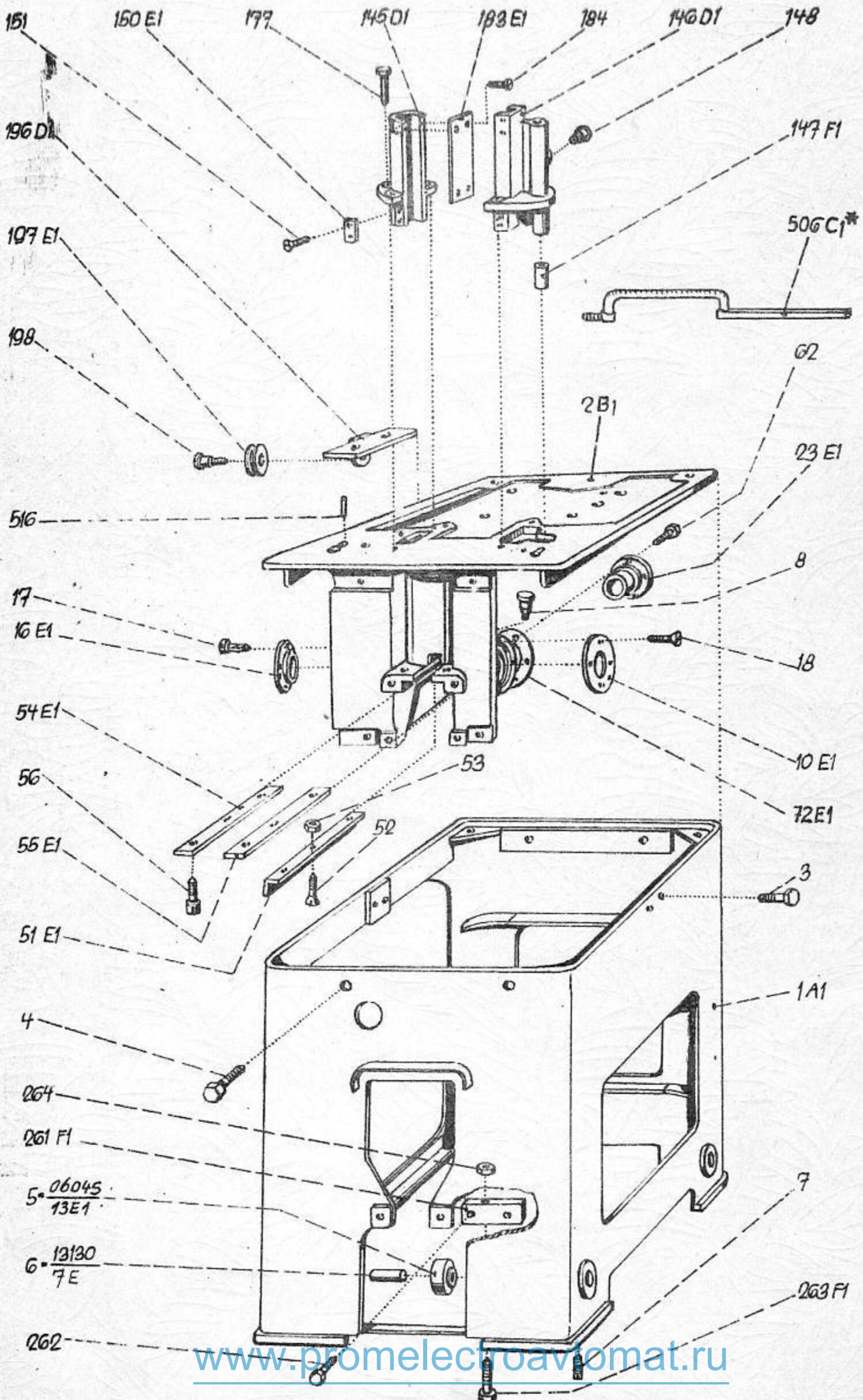
27



28



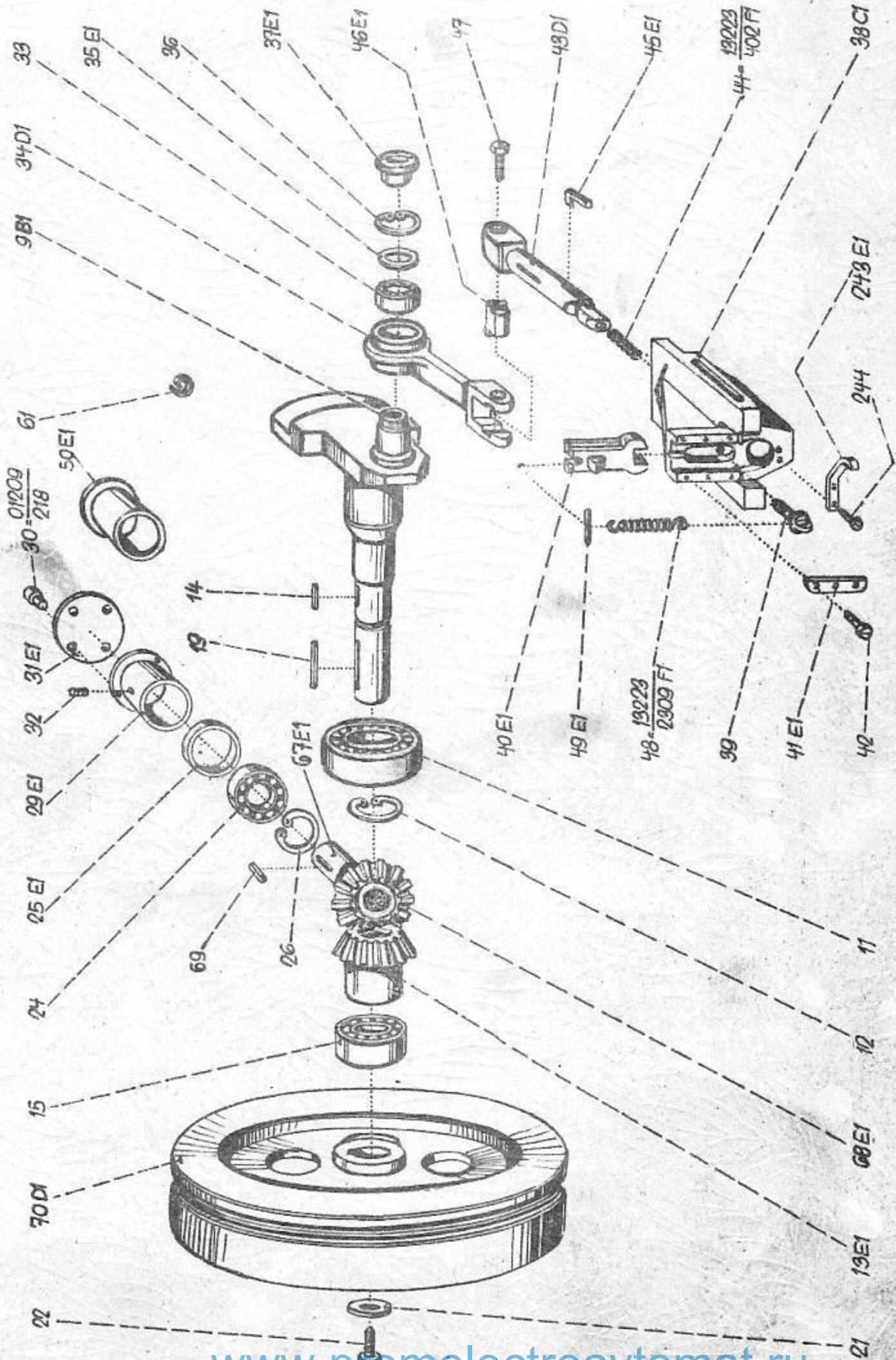


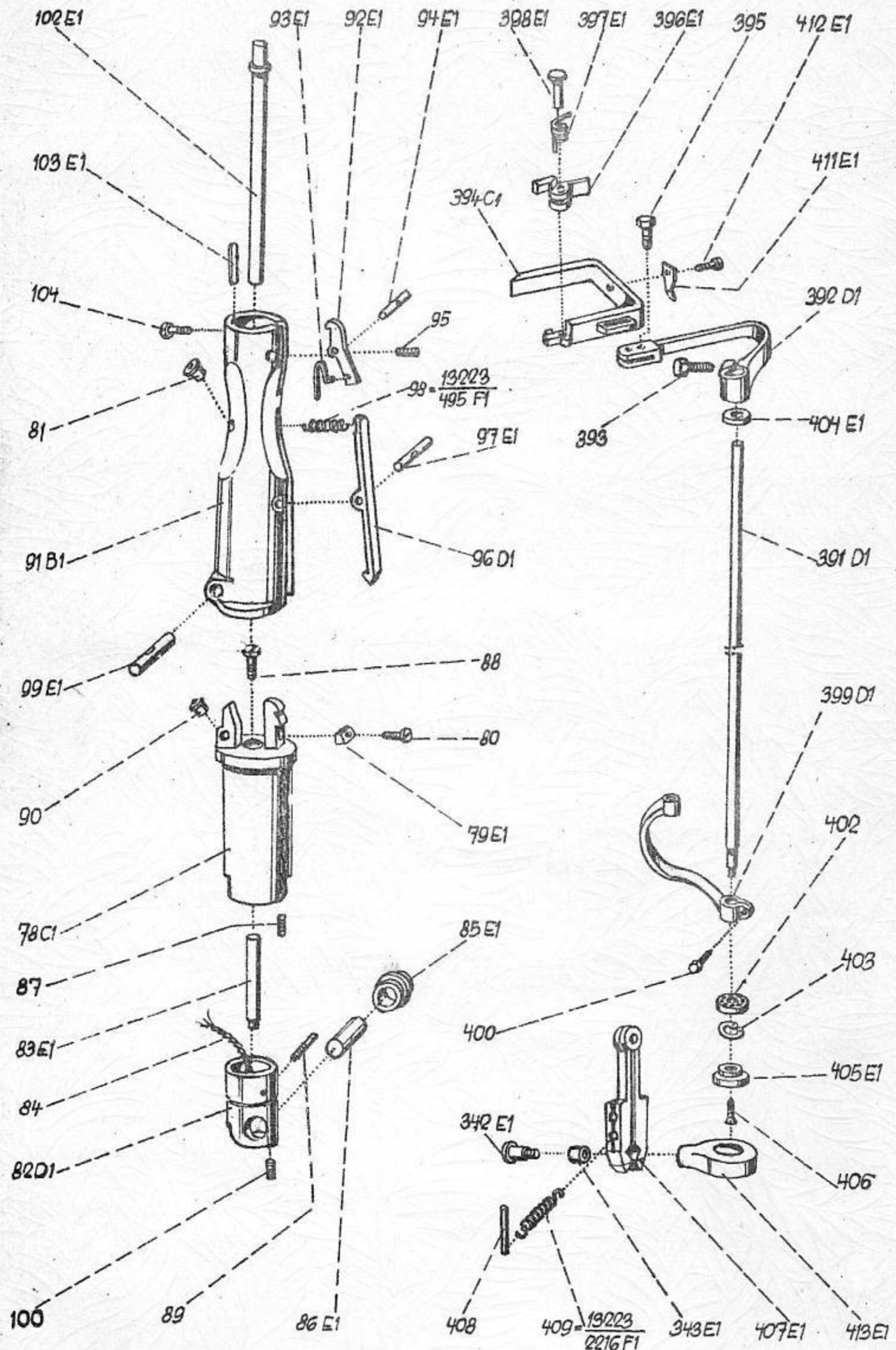


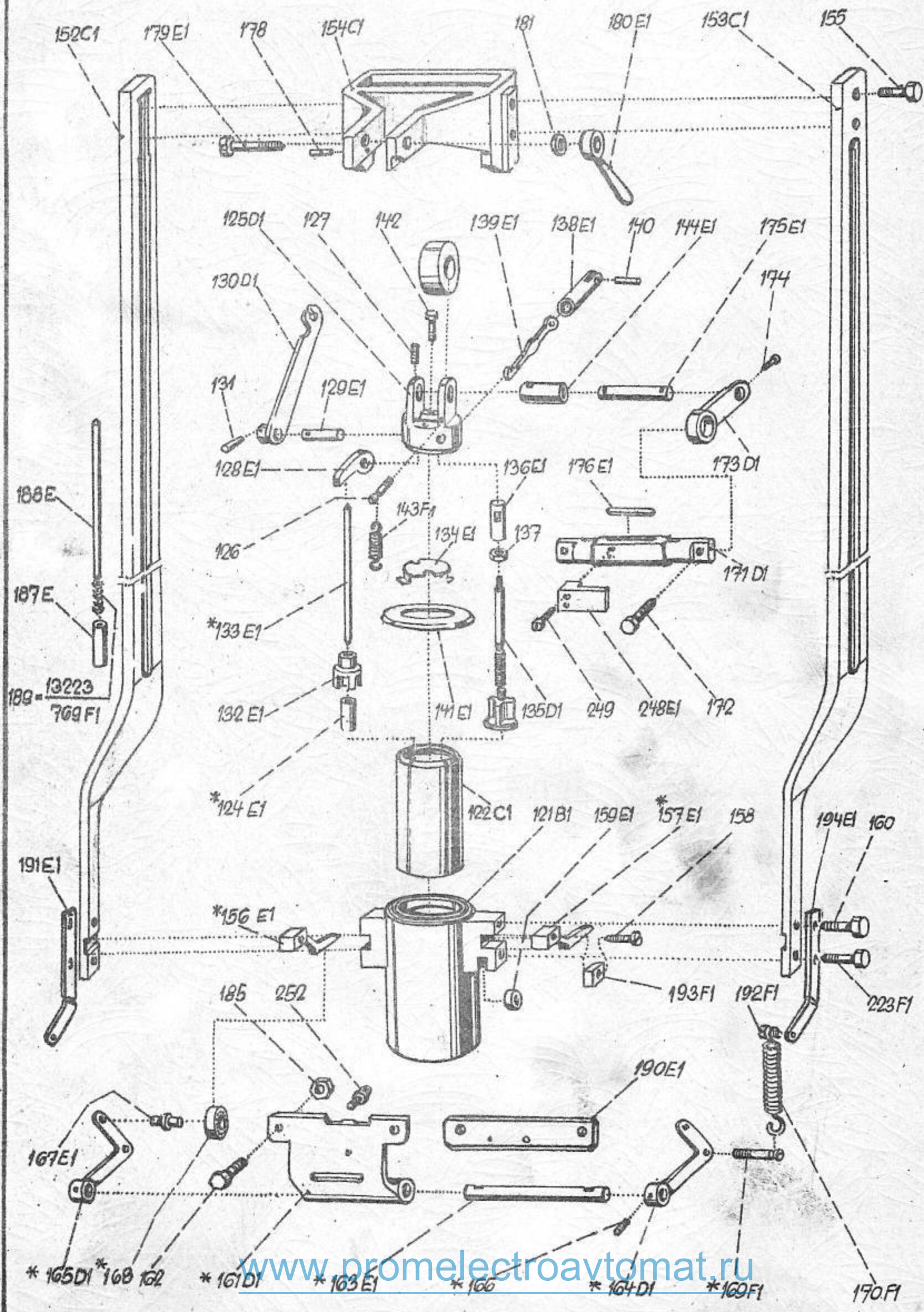
C.04222

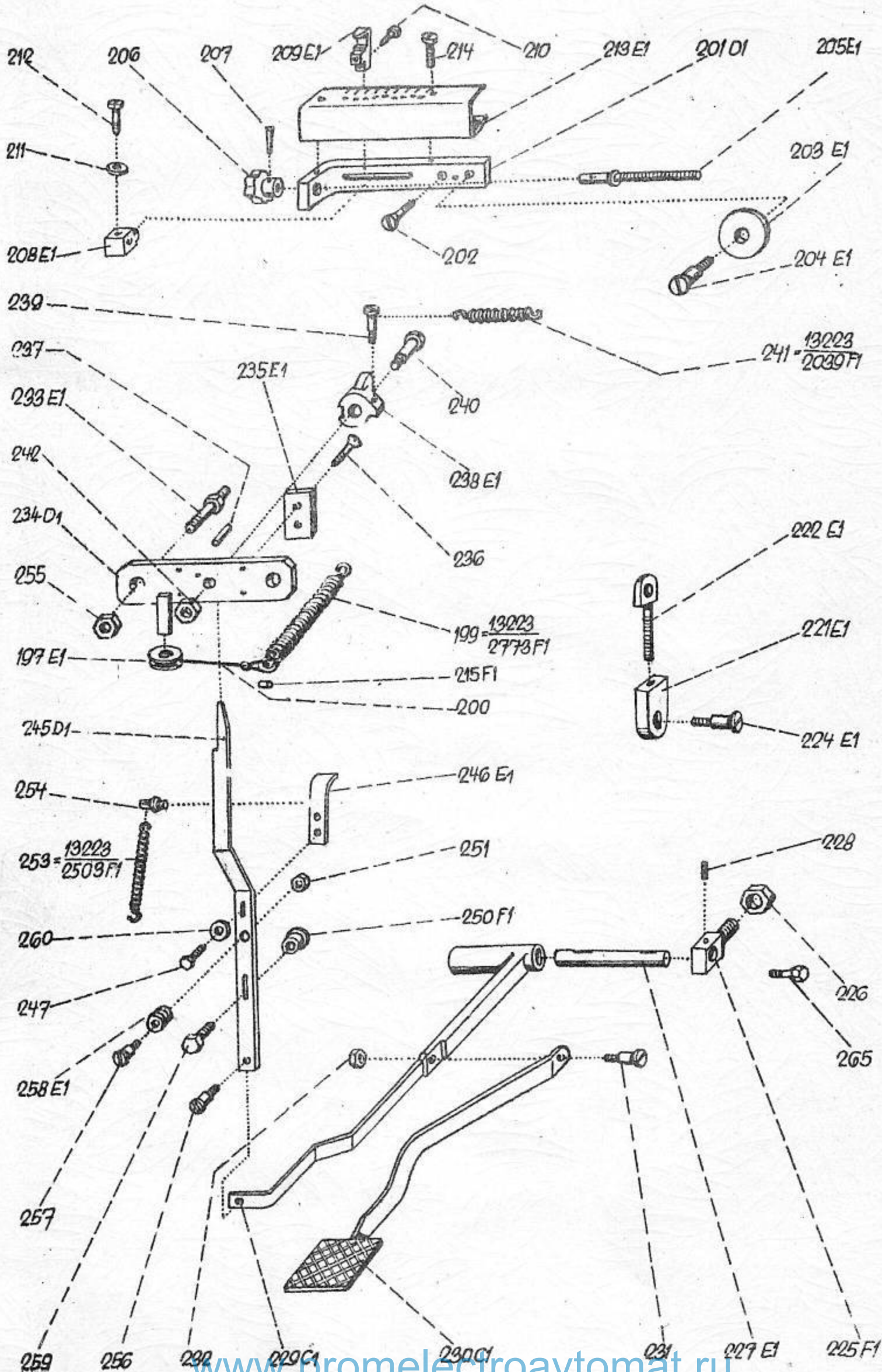
TAB. 2

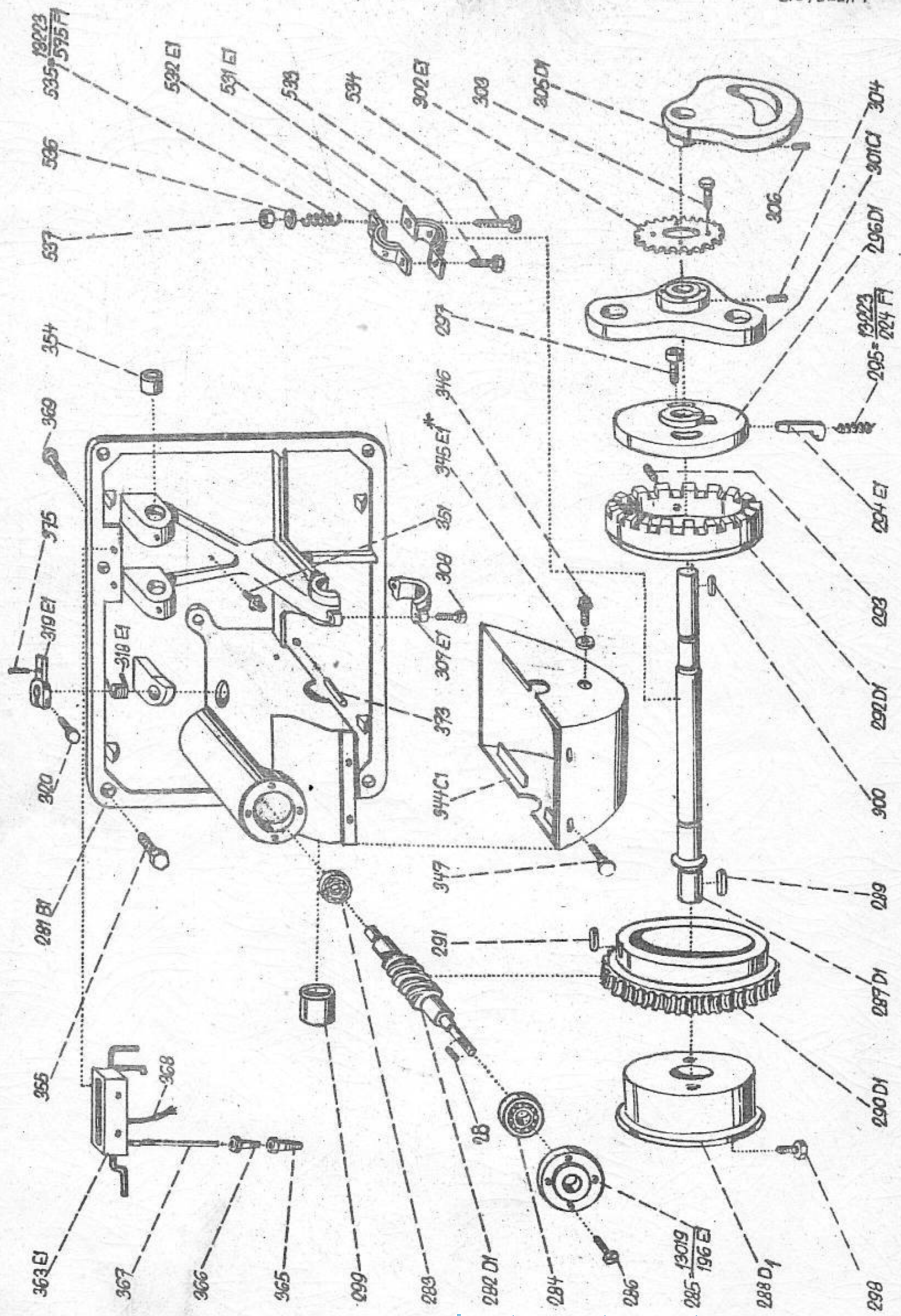
C.V. 04222IP1

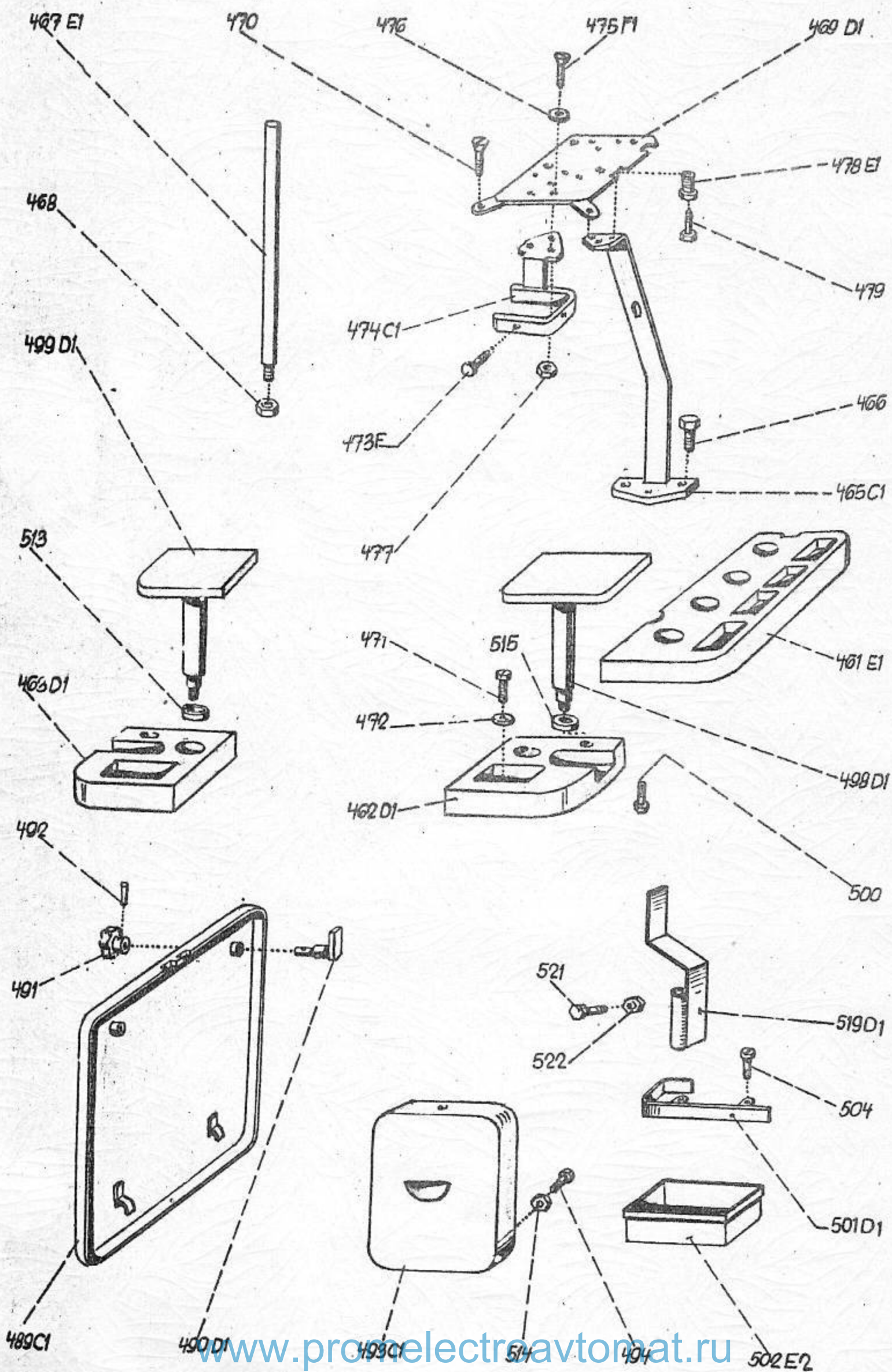


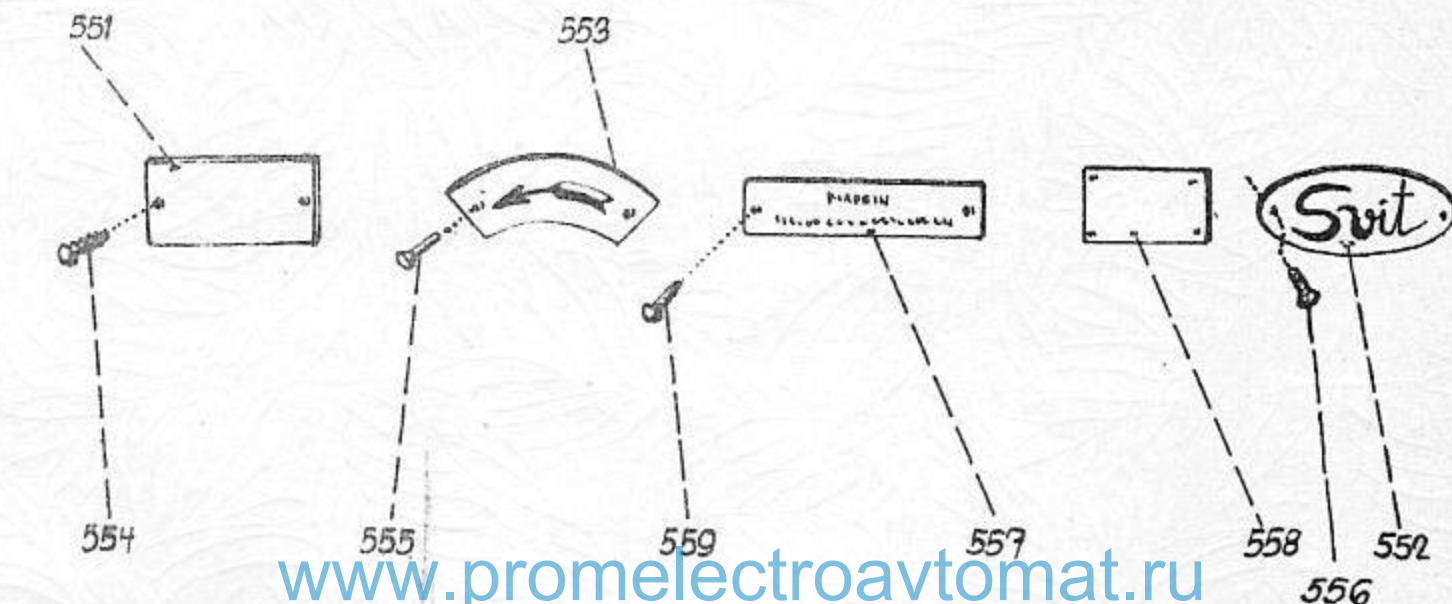
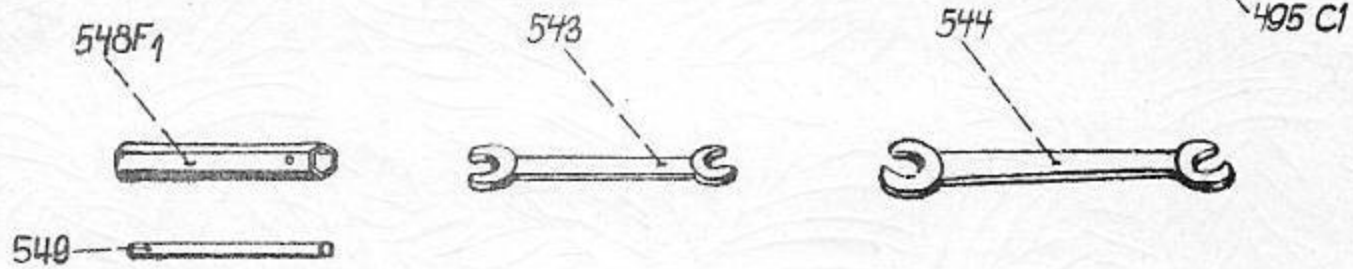
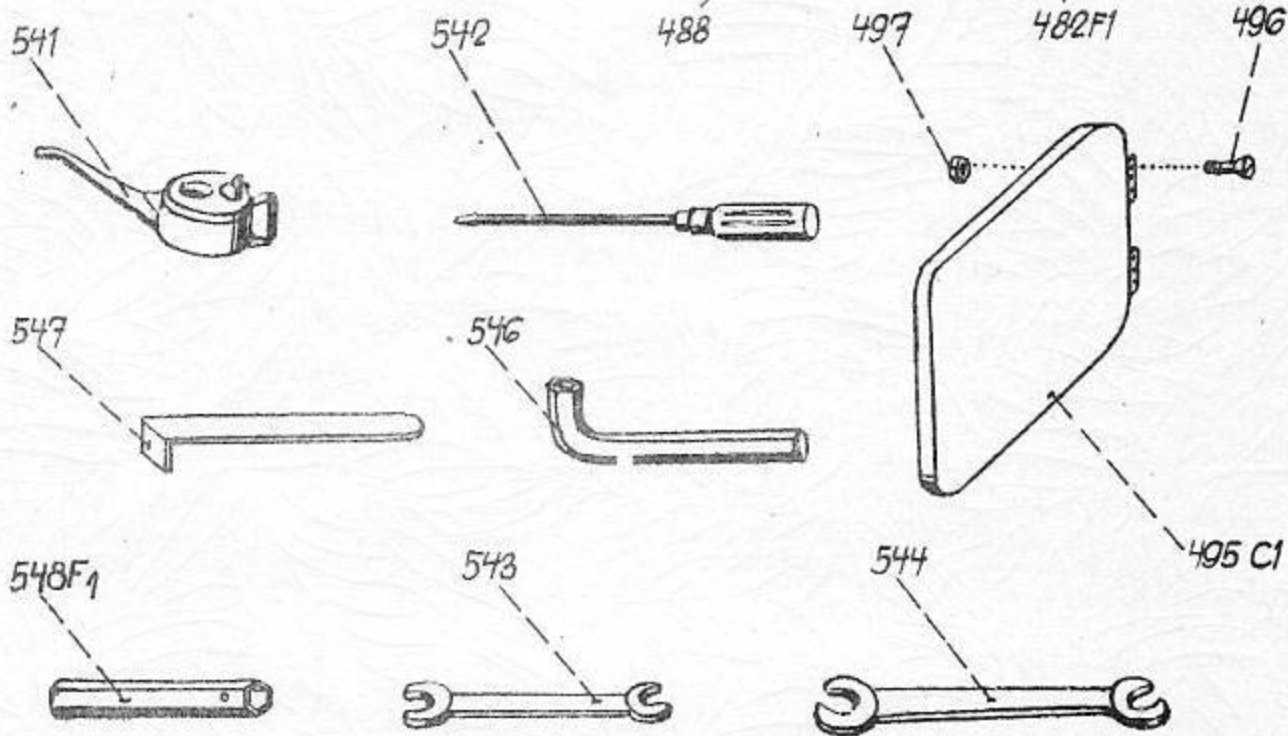
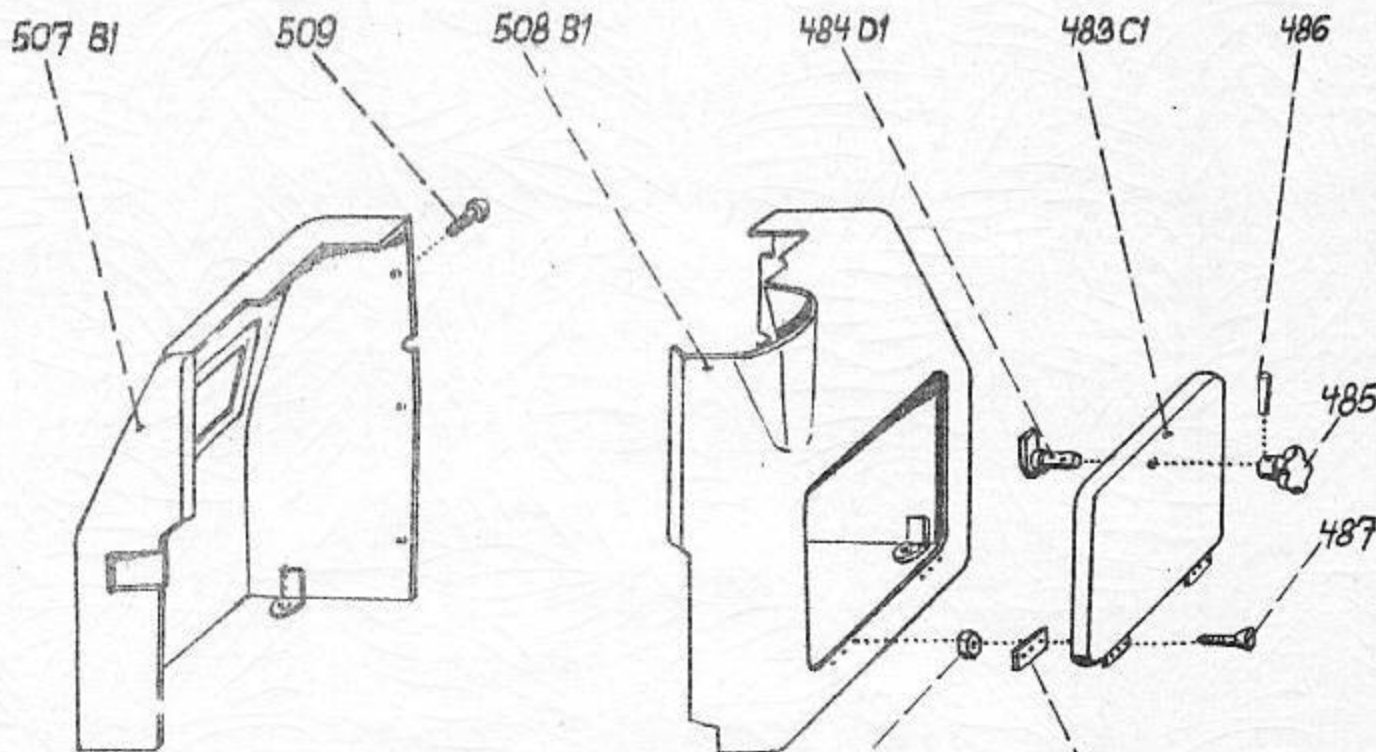


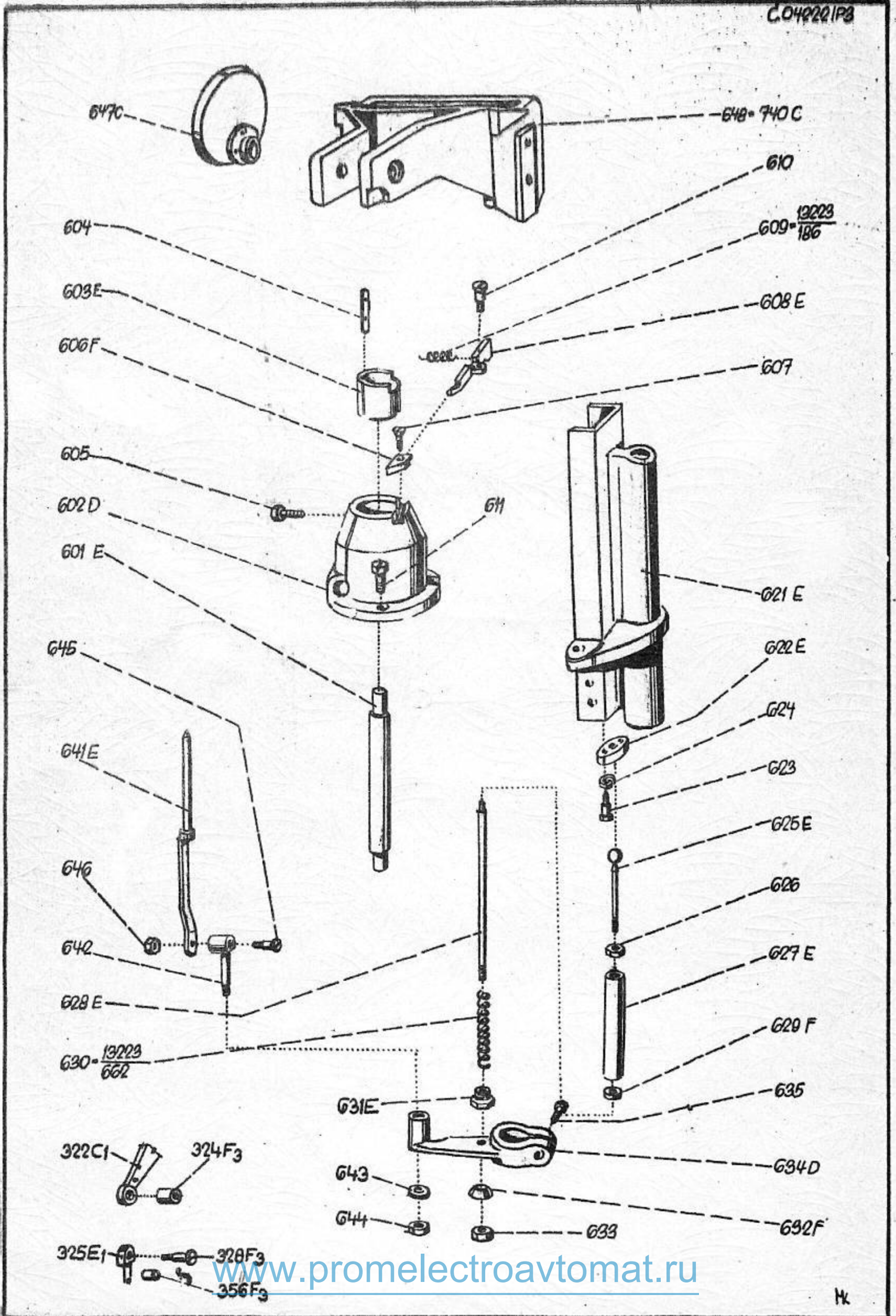










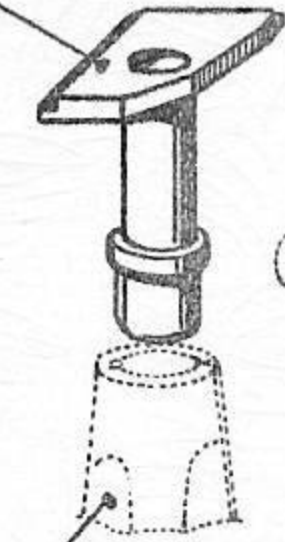


Č.v.04222/Va

Č.v.04222/Vb

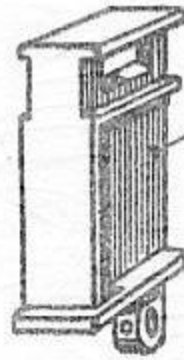
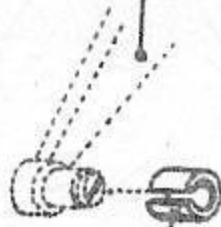
7001-4001 C1

322 C1



91 B1

7002-4002 E1



7021-711 D1

7019

7018-708 E1

7015-705 E1

7014

7017

7013-703 E1

7020-¹³²²³/_{633 F1}



7016-706 E1

7012-702 E1

Č.04222 / Vc

7051-741 E1

7033

7037-¹³²²³/_{583 F1}

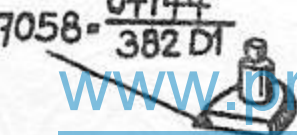
7052-742 D1

7044

7047-767 D1

7045-765 D1

7058-⁰⁴¹⁴⁴/_{382 D1}



7043

7042-732 E1

7035-725 E1

7038-728 E1

7032 F1

7040

7039-729 E1

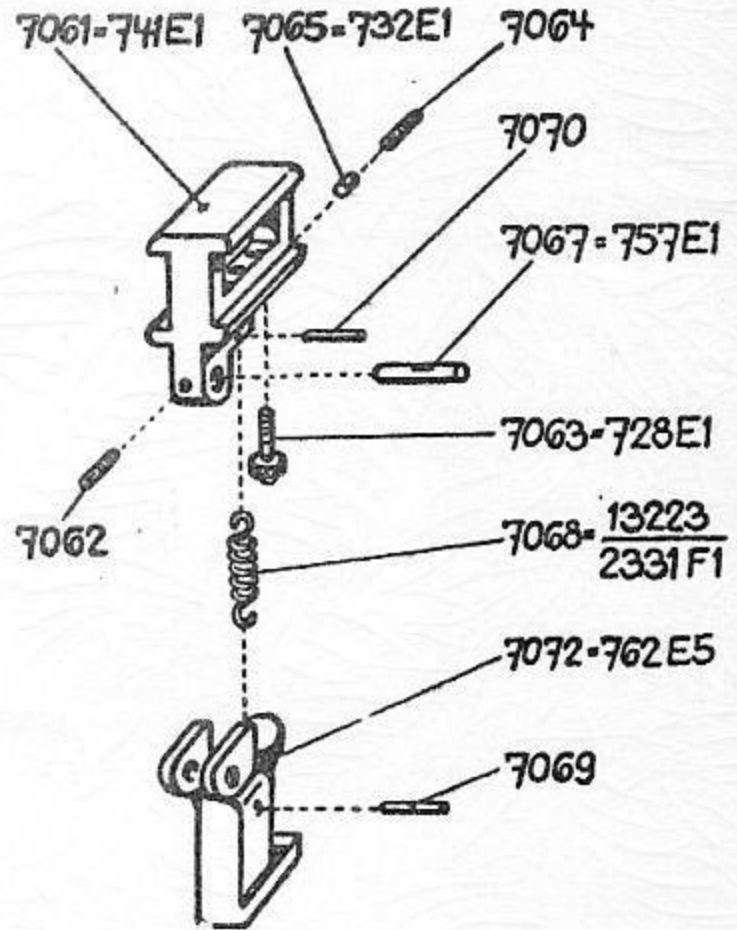
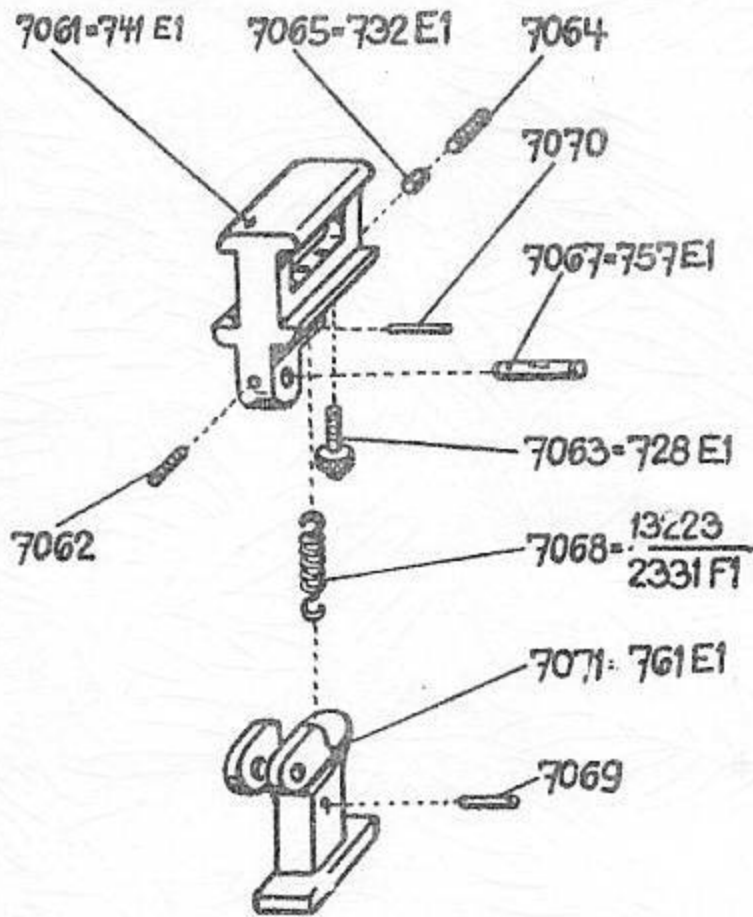
7041

7048-748 F1

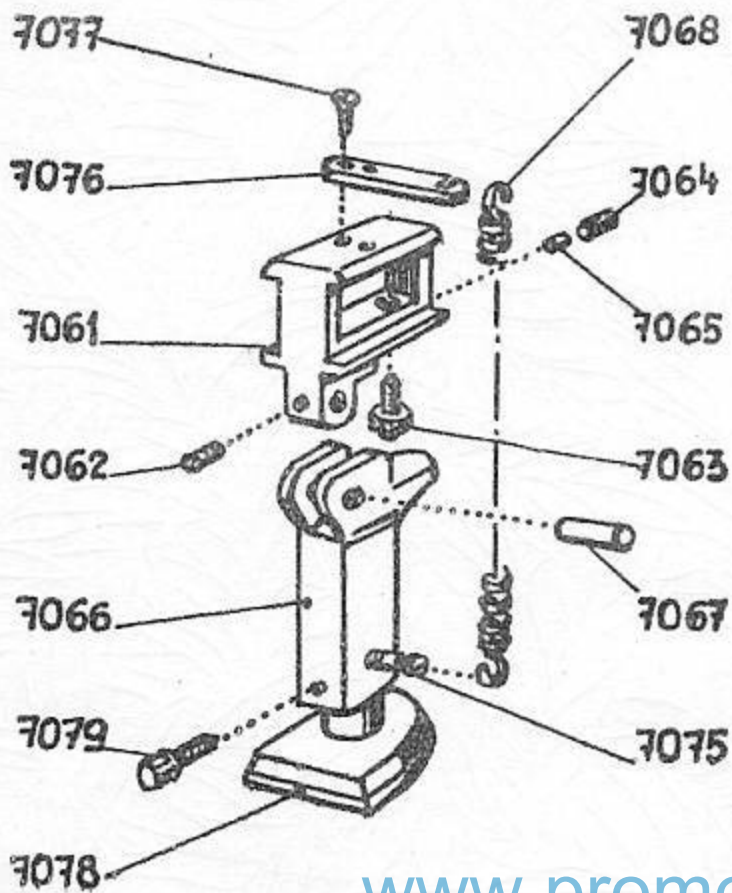
7060-⁰⁴¹⁴⁴/_{384 D1}

Э.в. 04222 / Vd

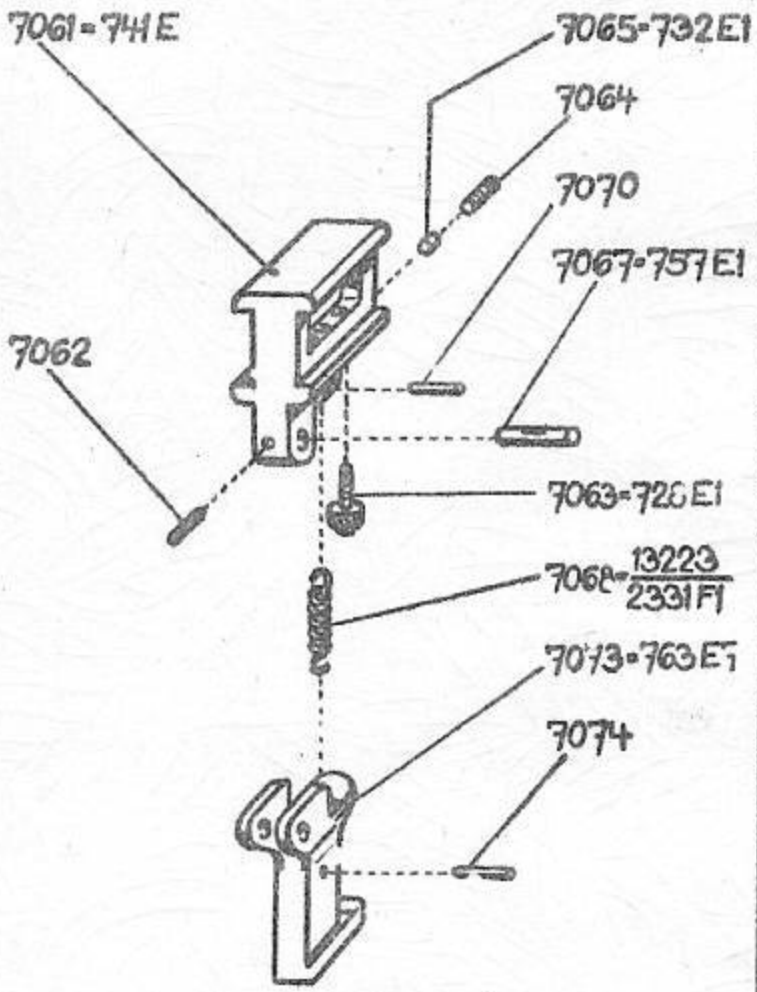
Э.в. 04222 / Ve



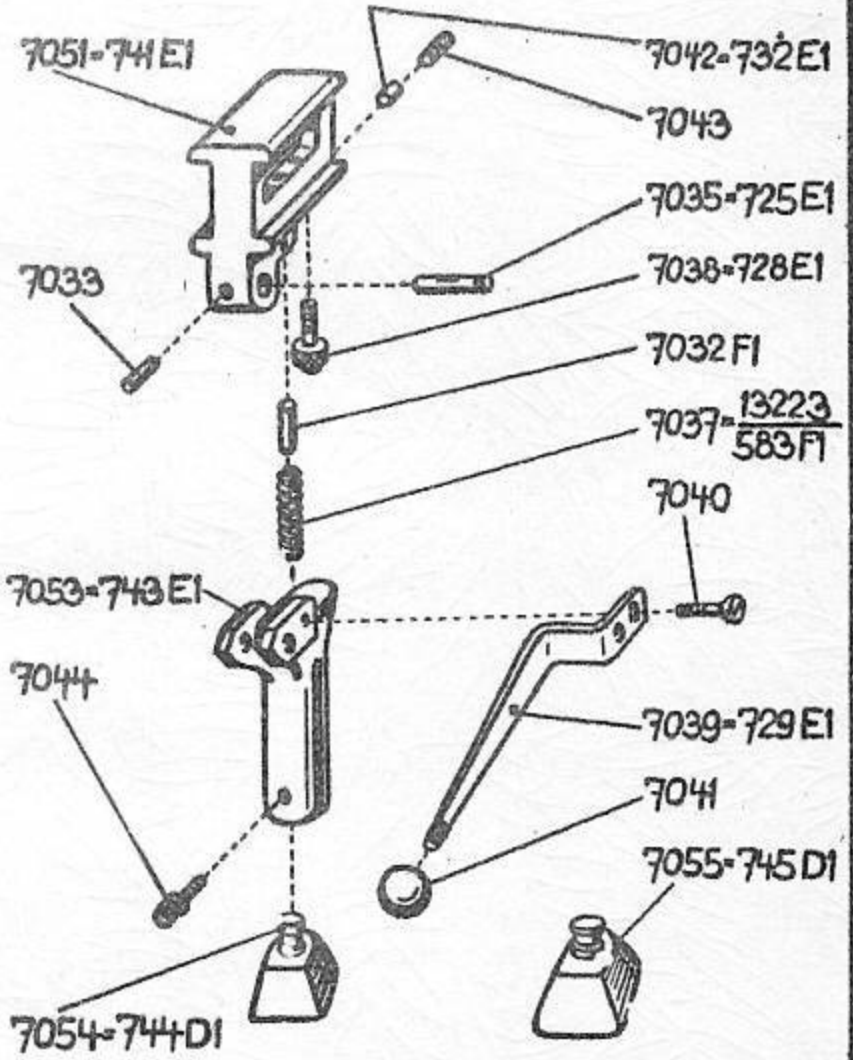
Э.в. 04222 / Vv



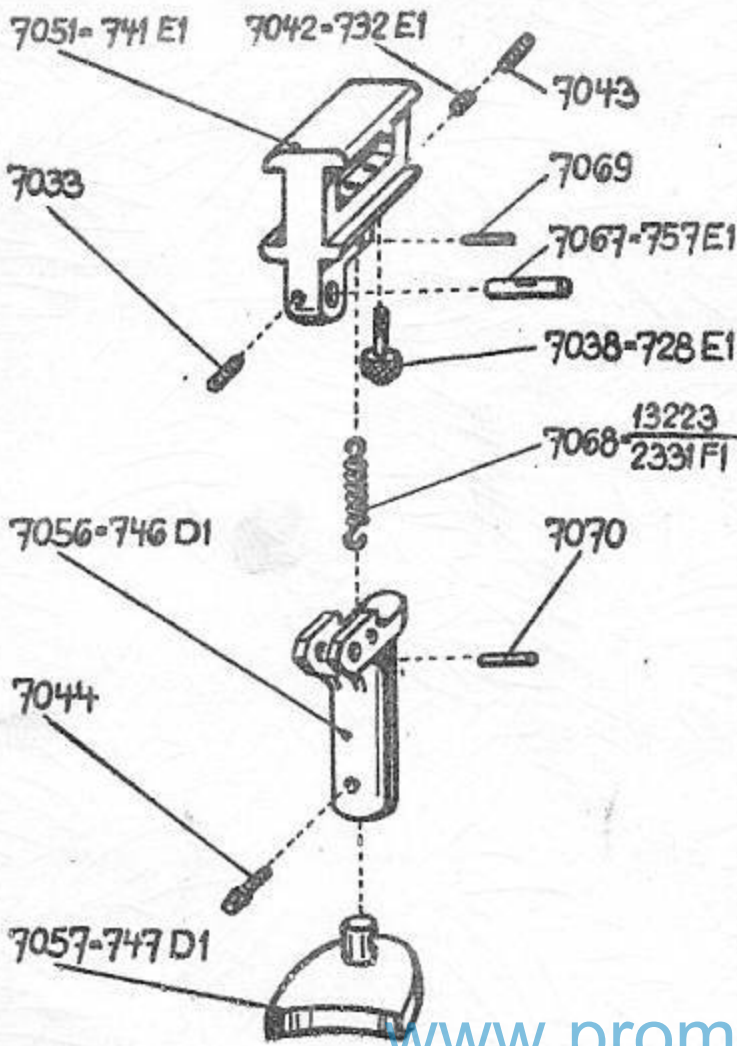
Э.в.04222/Vg



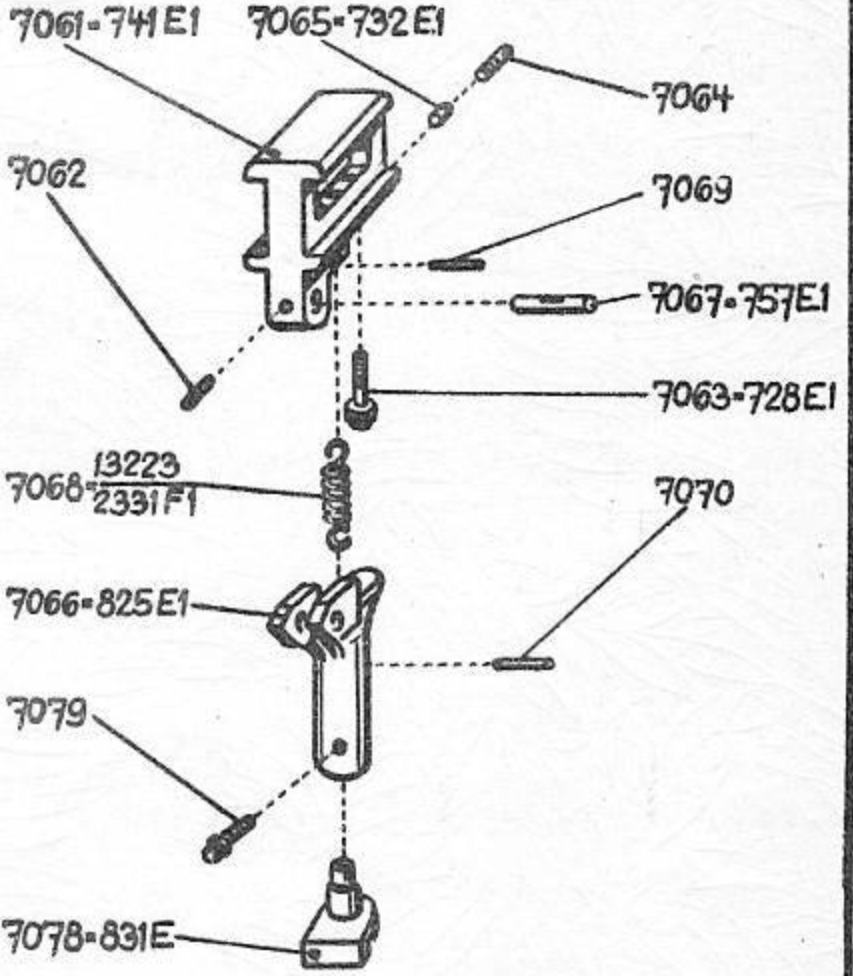
Э.в.04222/Vh



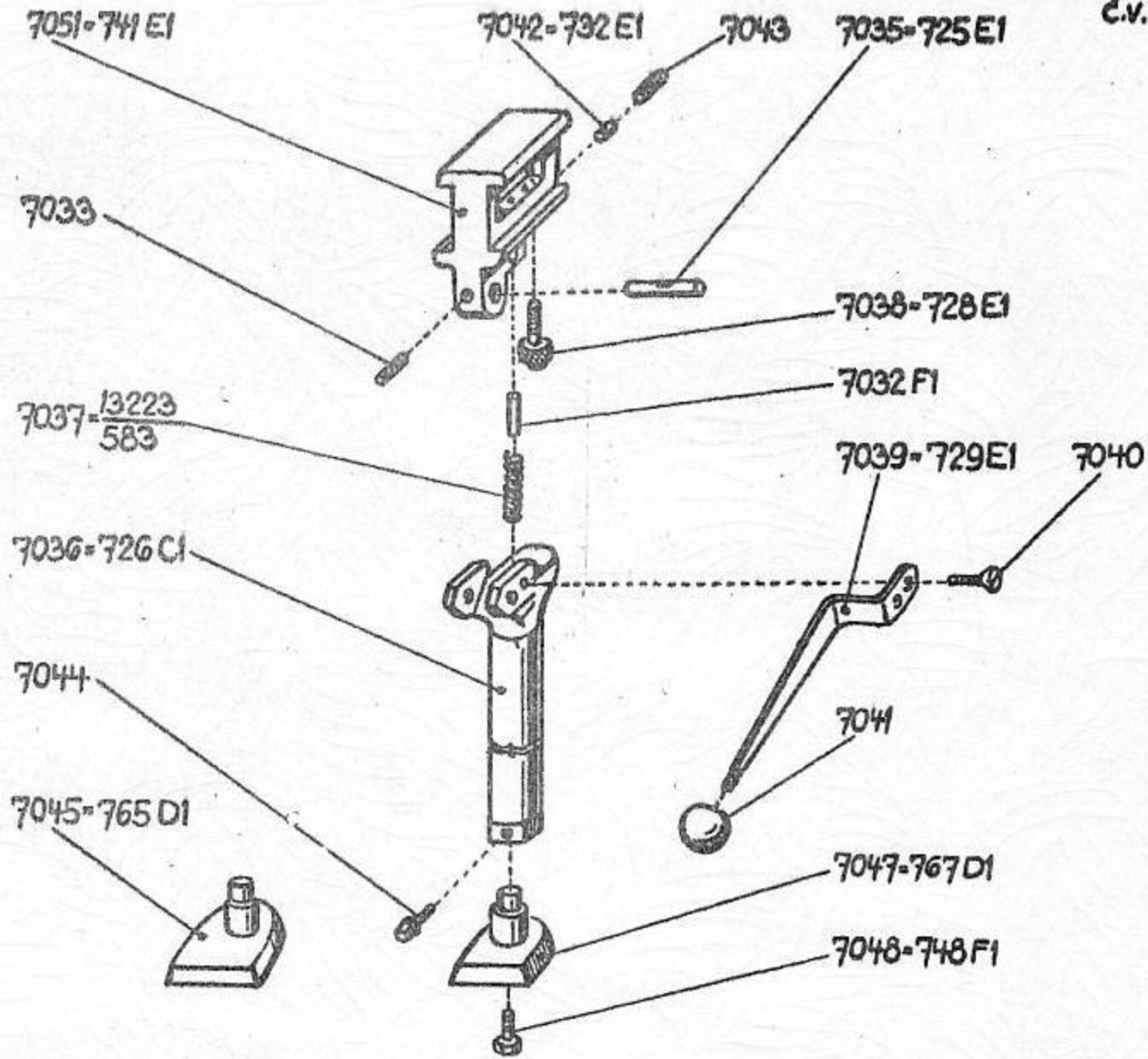
Э.в.04222/Vi



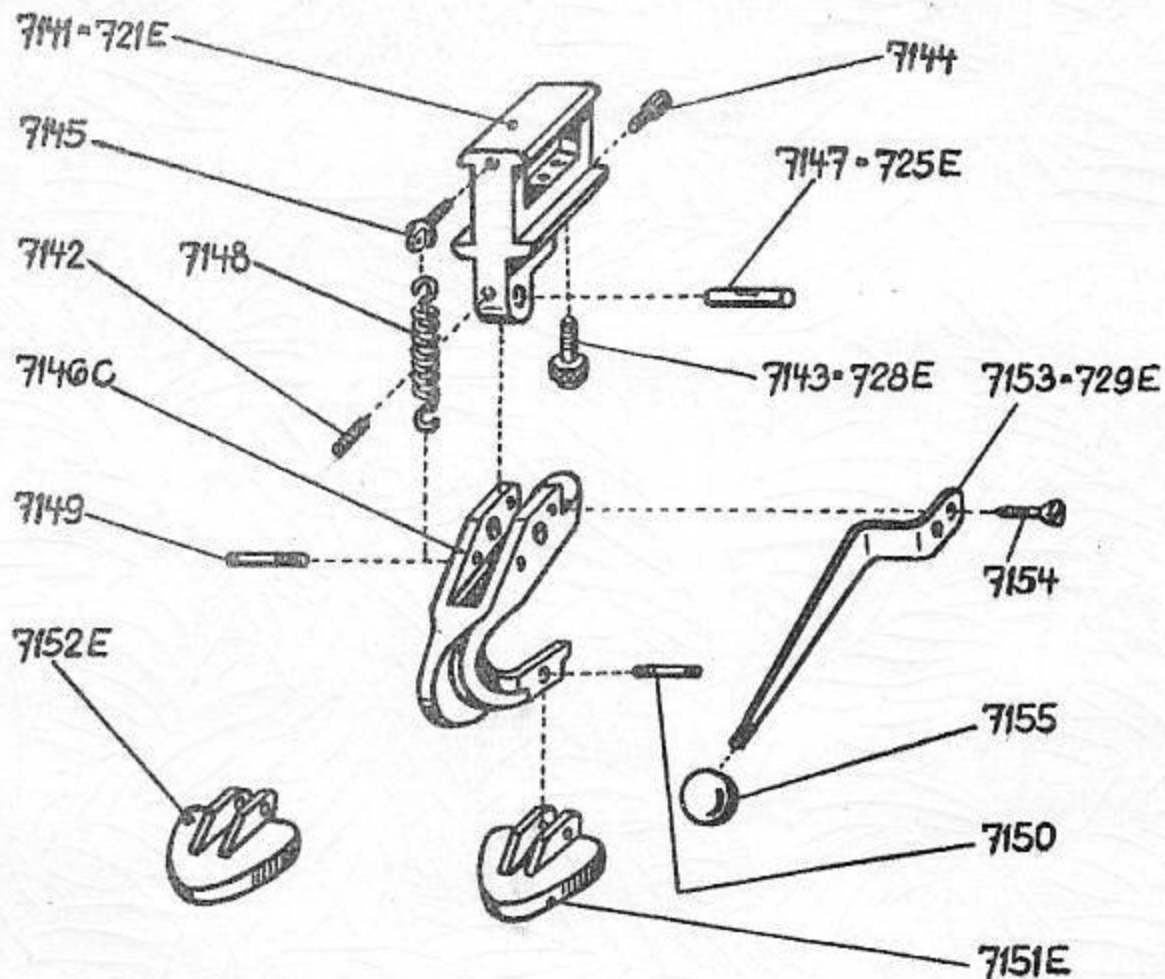
Э.в.04222/VK



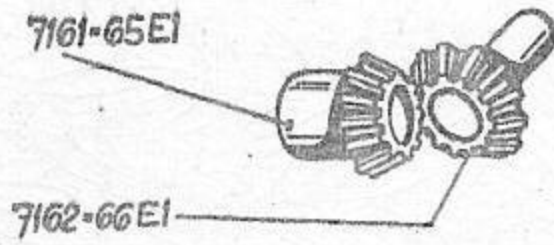
Э.в.04222/Vj



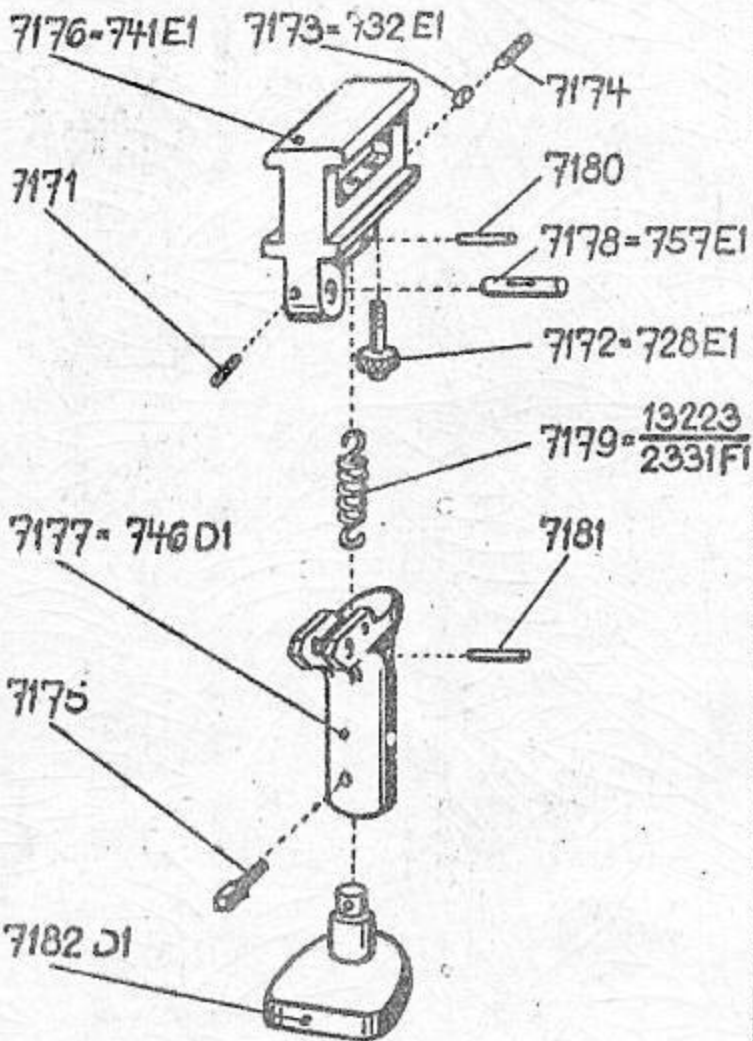
Э.в.04222/VL



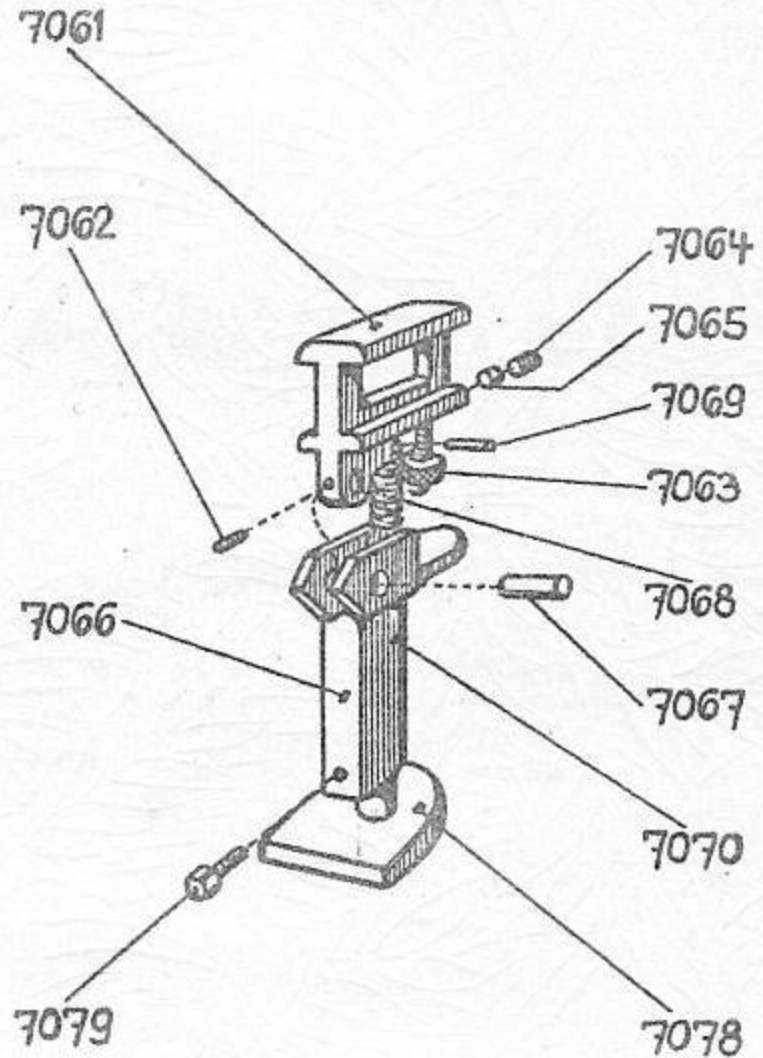
Э.в.04222 | Vm.



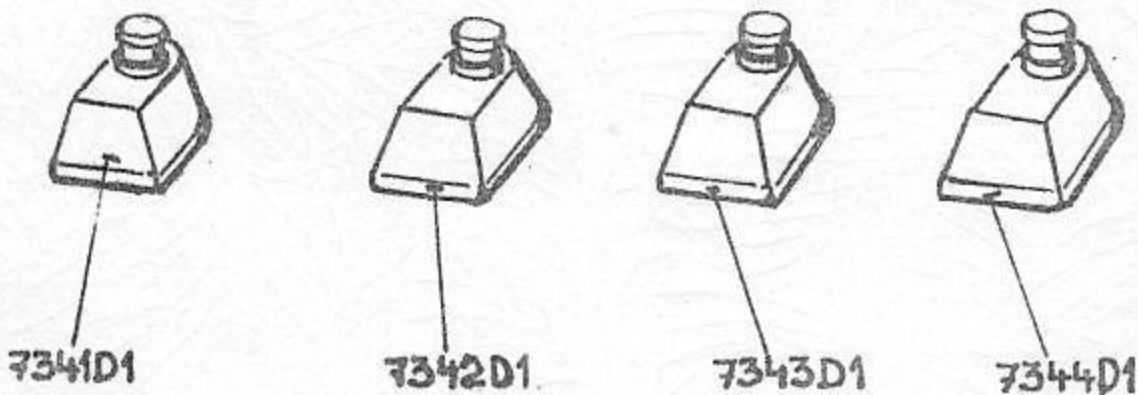
Э.в.04222 | Vn.

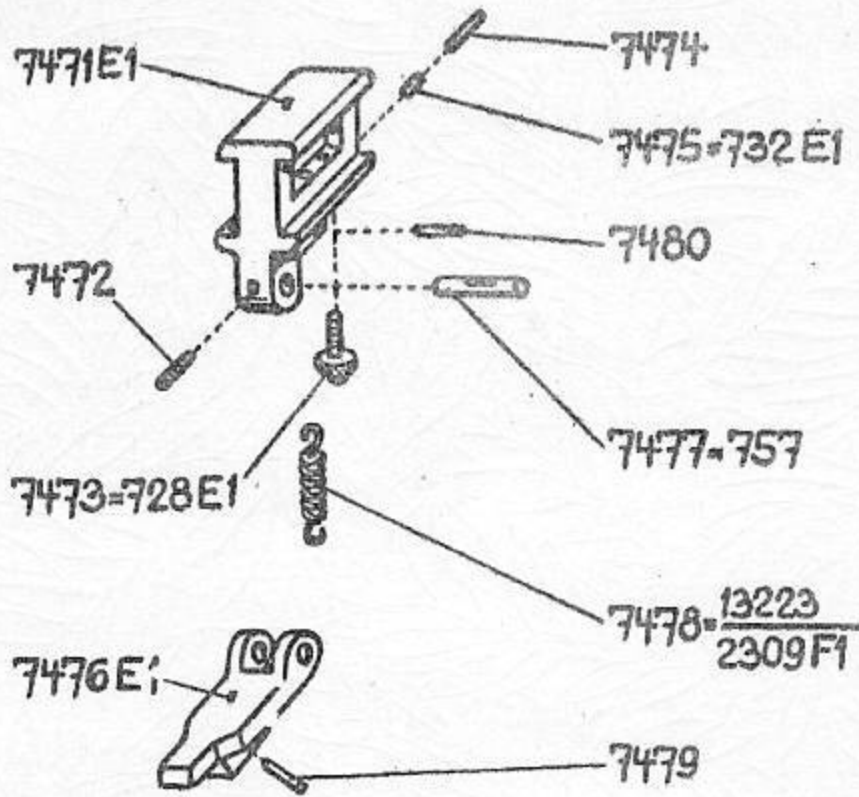


Э.в.04222 | Vz

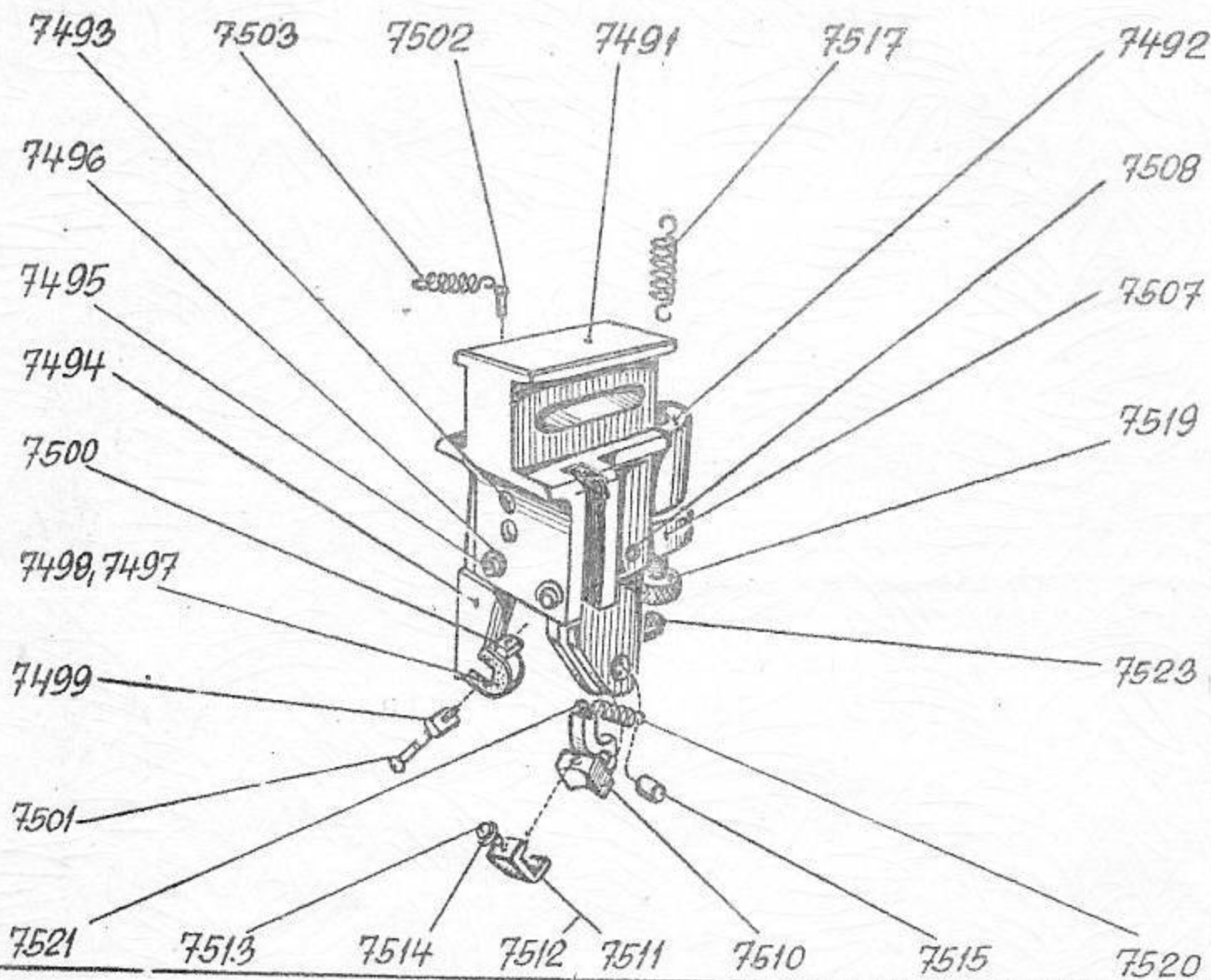


Э.в.04222 | Vs

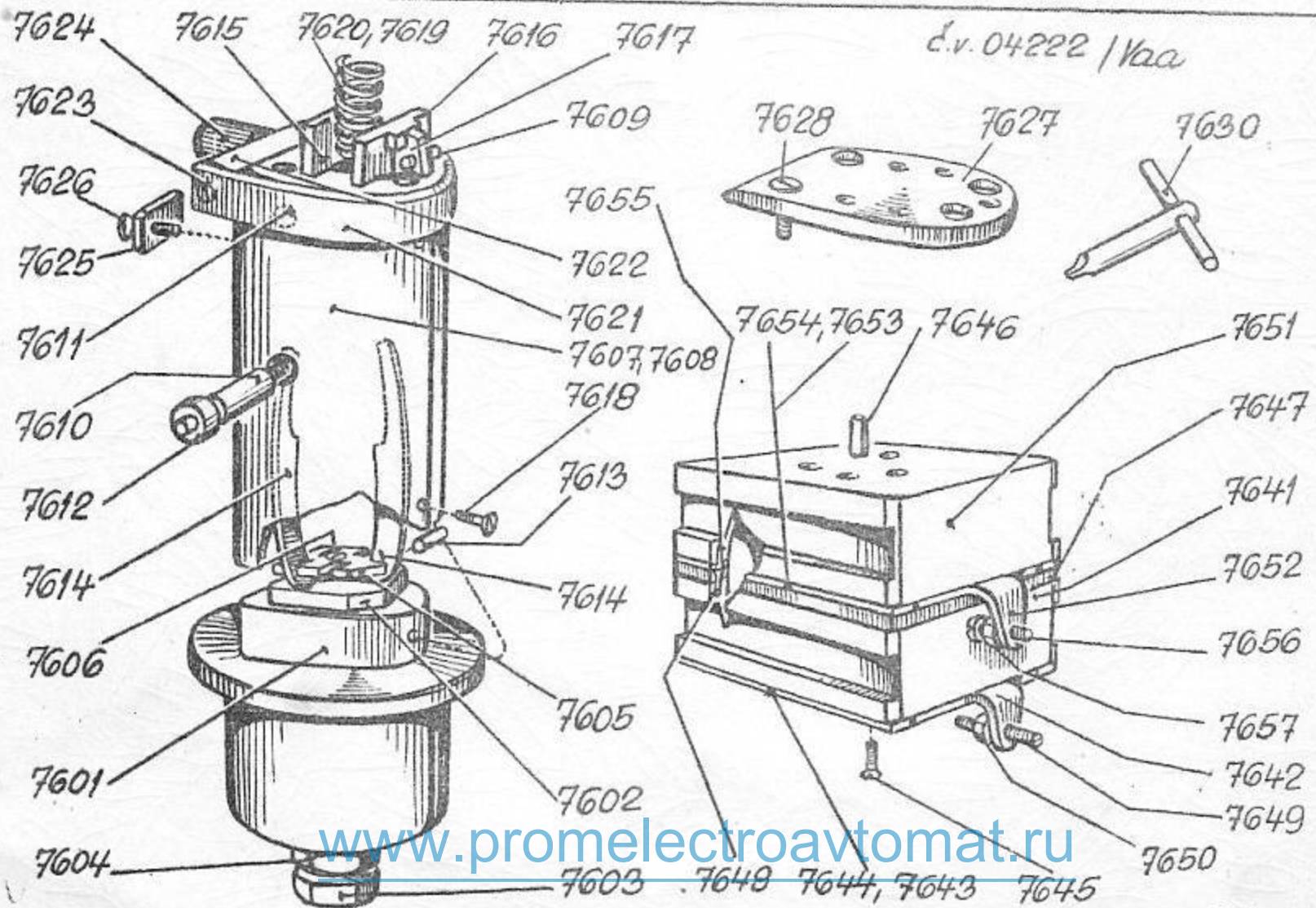




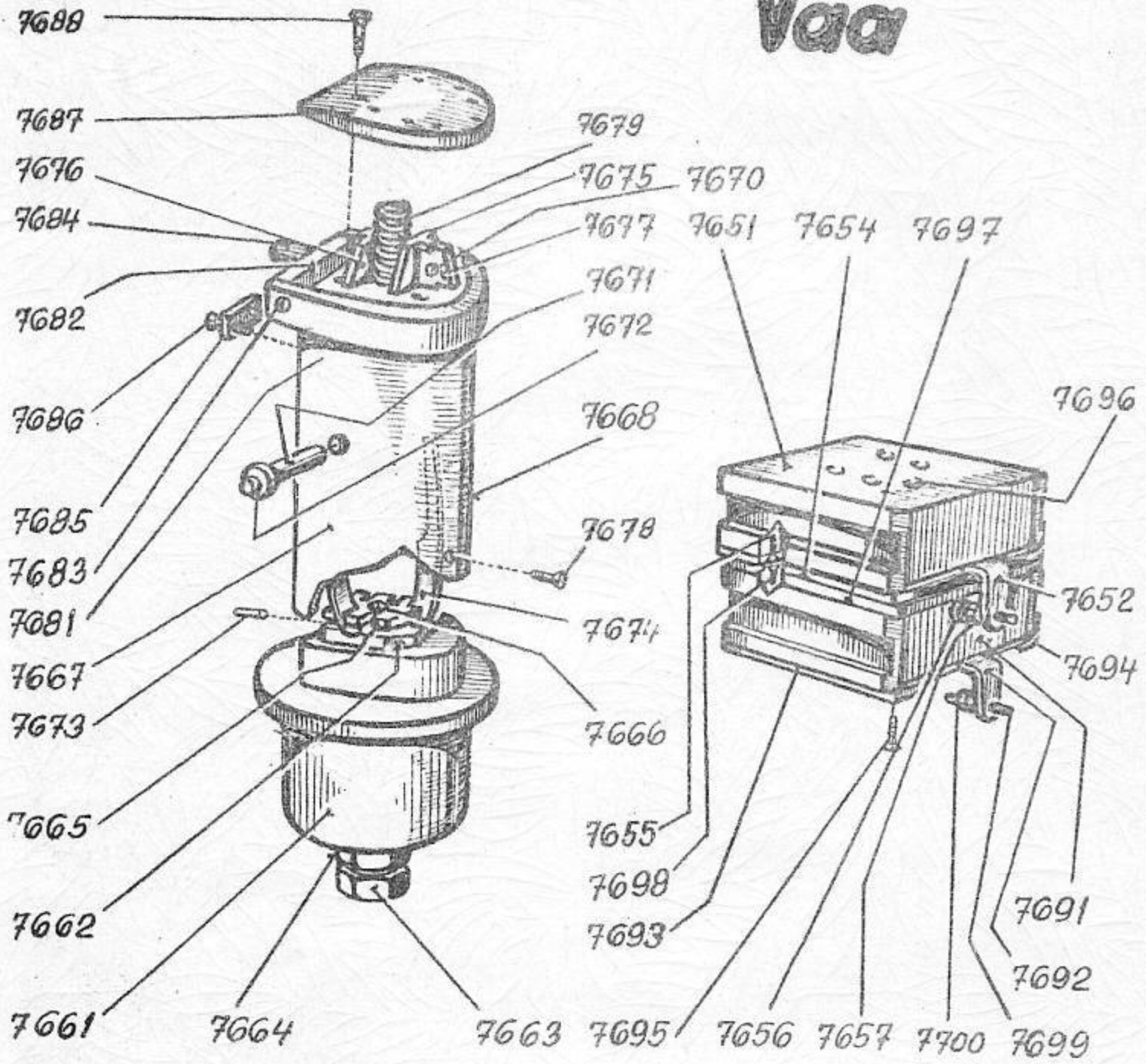
Э. v.04222/Vx



Э. v. 04222 / Vaa

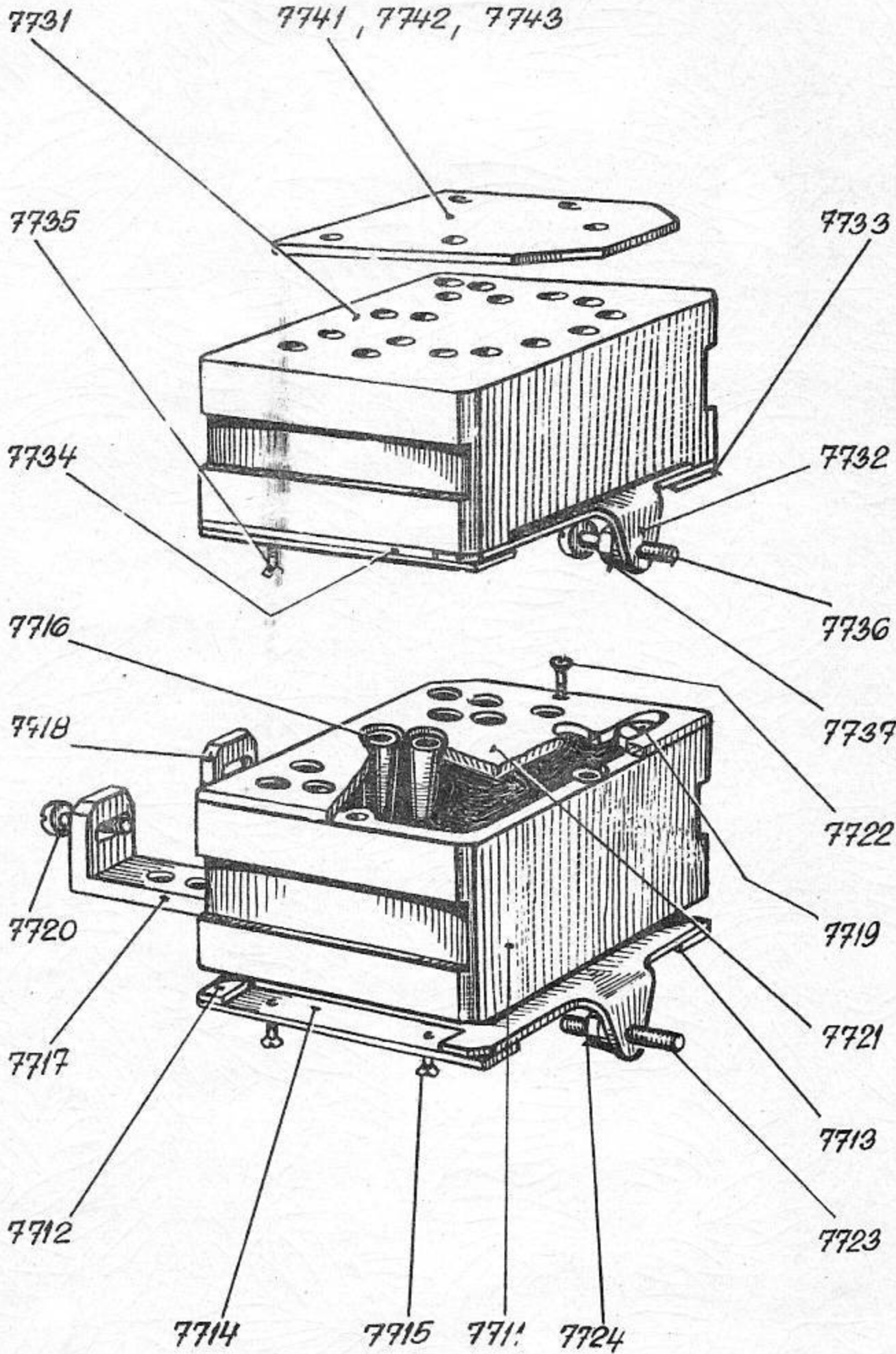


Vaa

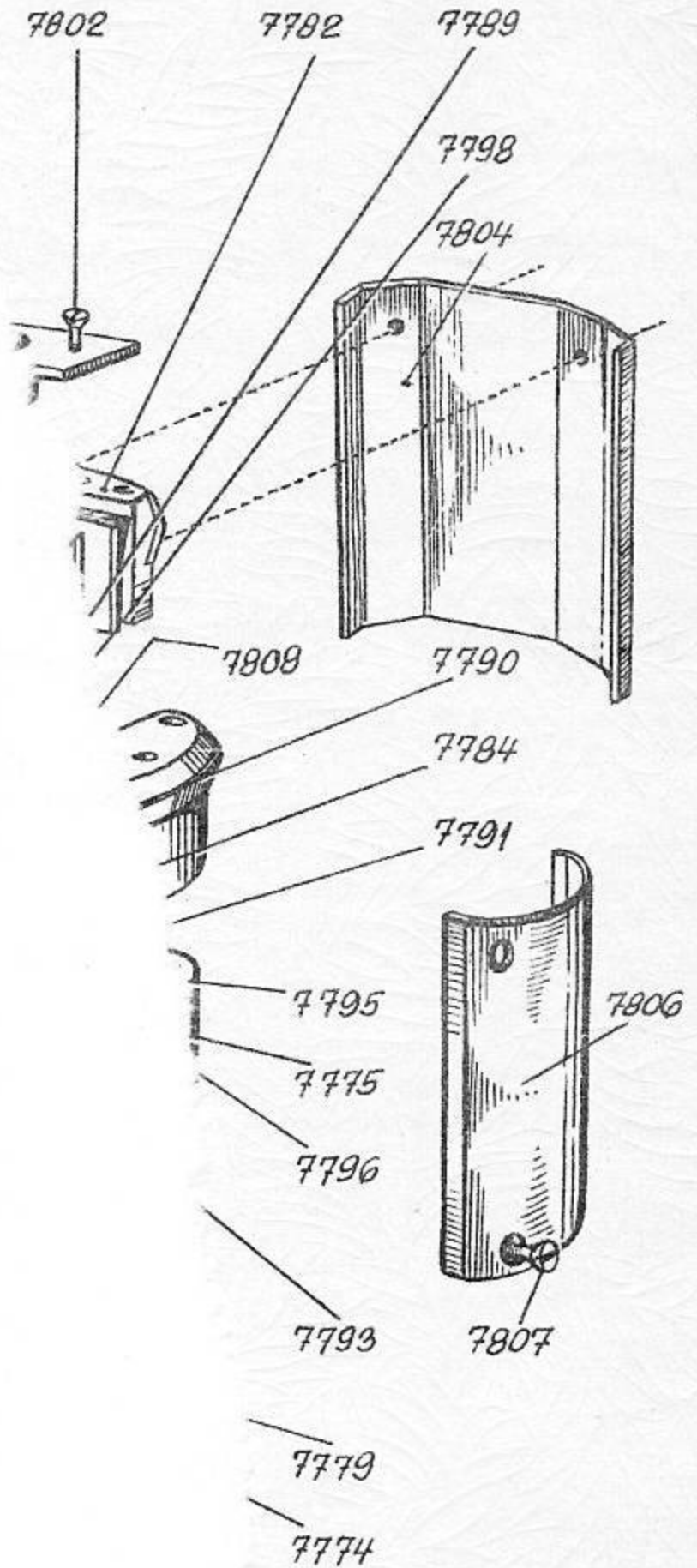


04222/PI

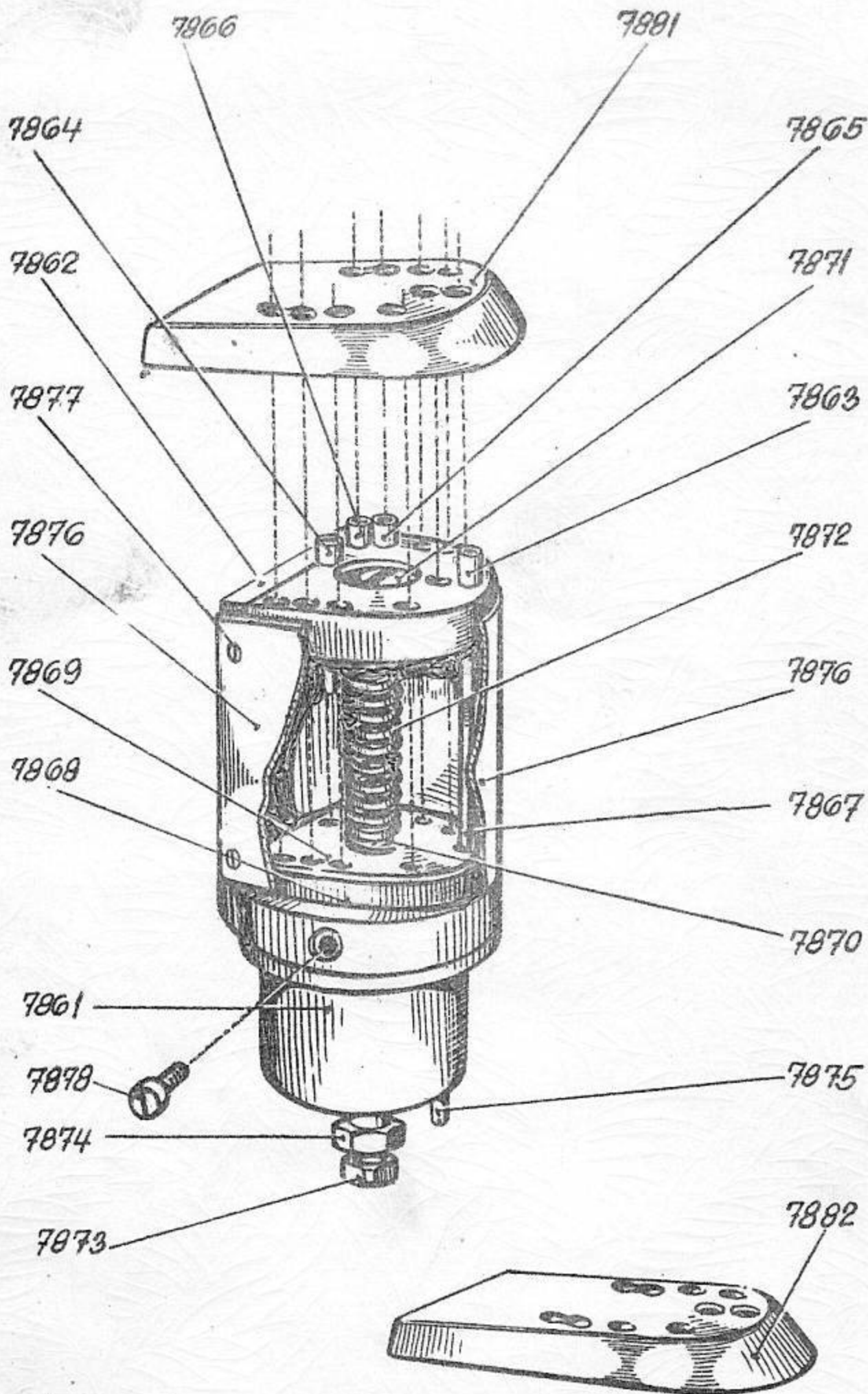
C.v. 04222/Vab



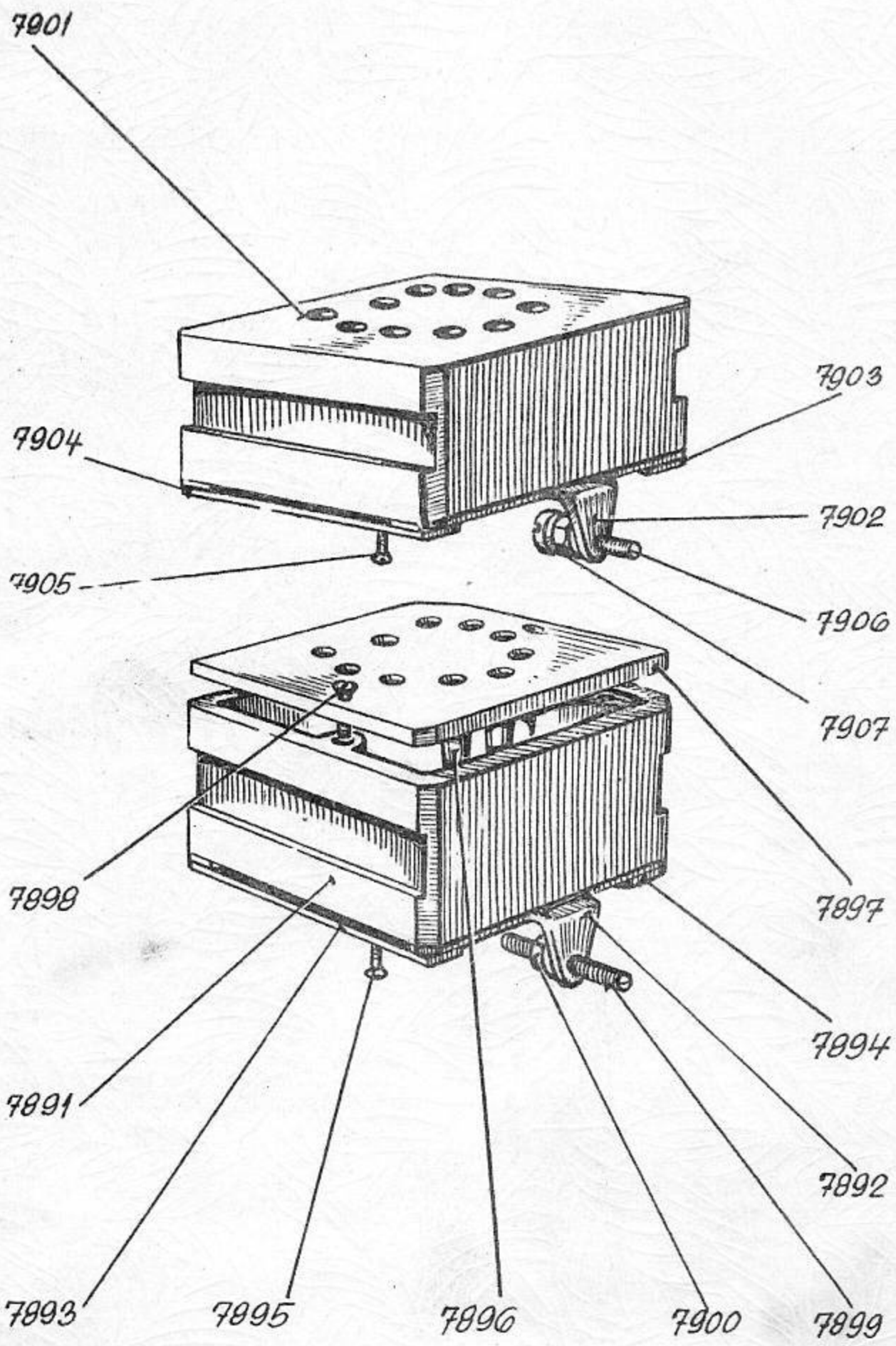
С.в. 04222 / Vab

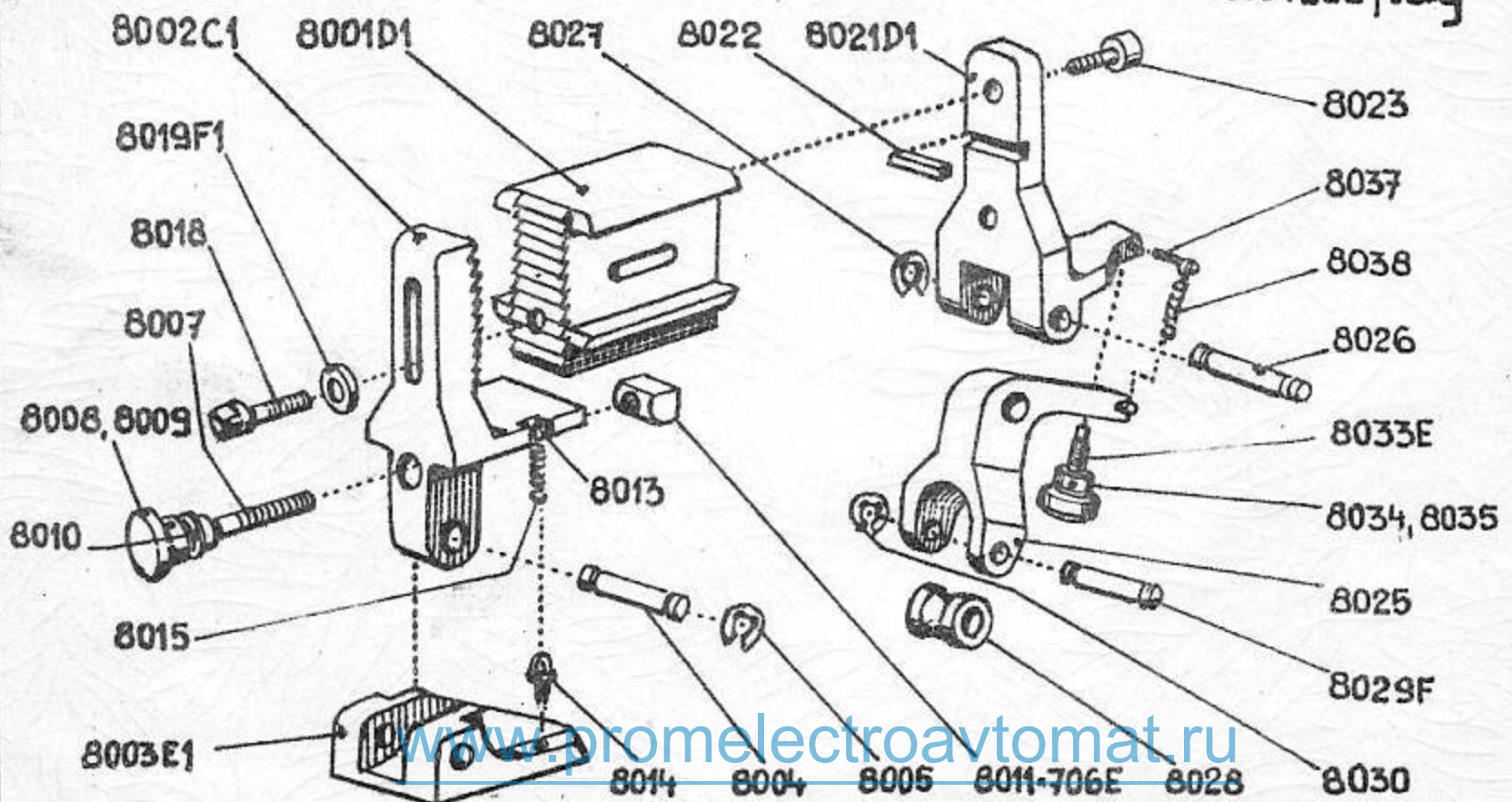
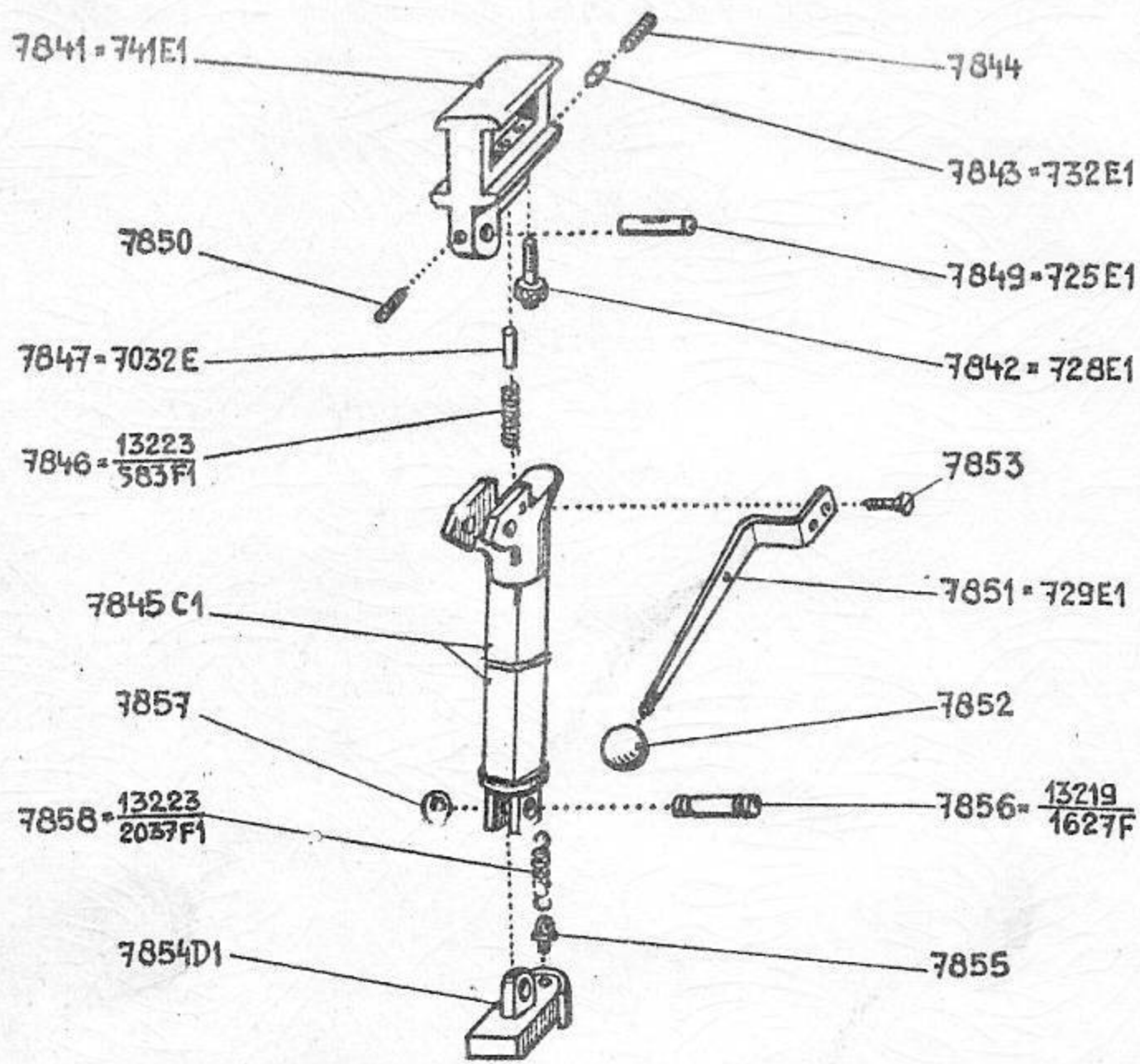


С.в. 04222 / Vad

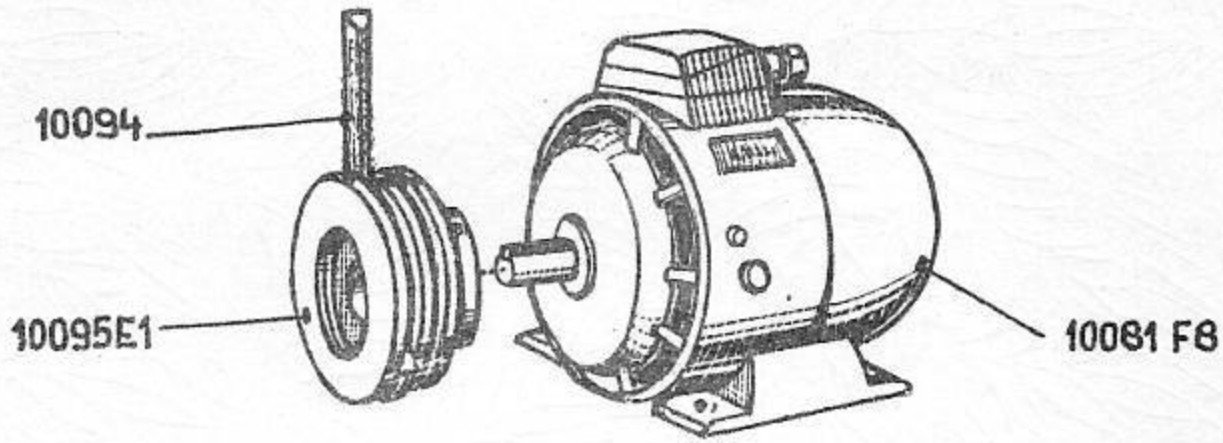


Č.v. 04222/Vad

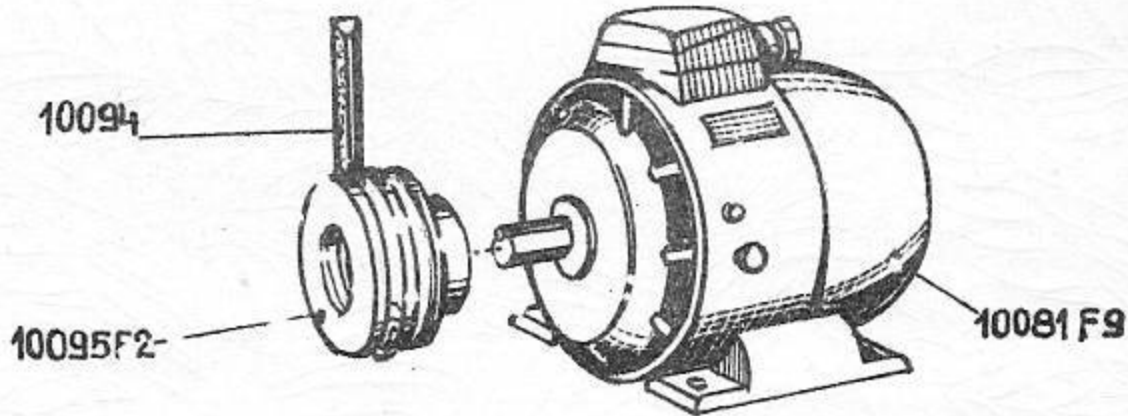




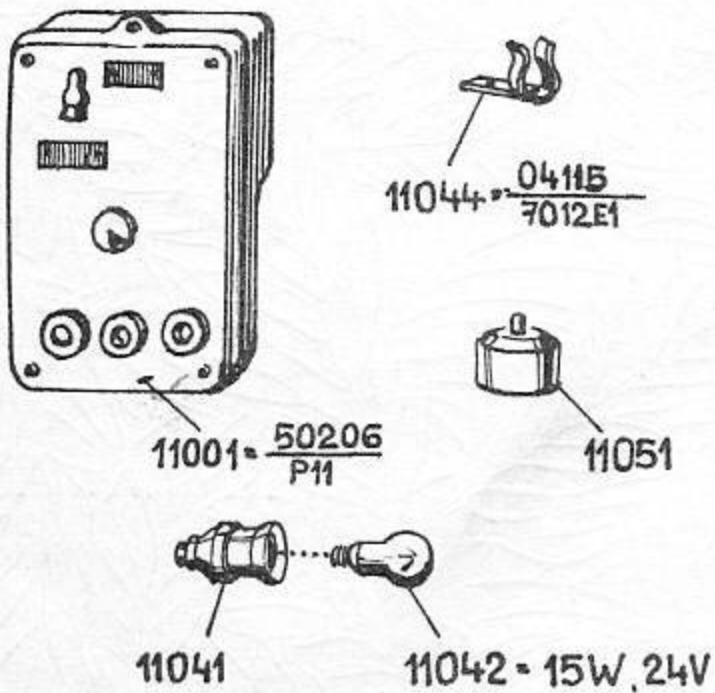
Э.04222 | Ms



Э.04222 | Mt



Э.04222 | Ea1, Ea7



Э.04222 | Ea2, Ea4

