

СОДЕРЖАНИЕ

ОСНОВНЫЕ ЧАСТИ

Названия частей.....	2
----------------------	---

РАБОТА НА ШВЕЙНОЙ МАШИНЕ

Съемный столик.....	3
Стандартные принадлежности.....	3
Коробка для хранения принадлежностей.....	3
Подключение машины к сети.....	4
Ножная педаль.....	4
Рычаг подъема лапки.....	5
Замена прижимной лапки.....	5
Замена иглы.....	6
Таблица подбора нити и иглы.....	6
Установка держателя катушек.....	7
Выемка и установка челнока.....	7
Намотка шпульки.....	8
Заправка нижней нити.....	8
Заправка верхней нити.....	9
Вытягивание нижней нити.....	10
Баланс натяжения нити.....	11
Натяжение шпульной нити.....	11
Селектор выбора строчек.....	12
Регулятор длины стежка.....	12
Регулятор ширины стежка.....	12
Клавиша обратного хода.....	13
Отключение нижнего транспортера.....	13

ОСНОВНОЕ ШИТЬЕ

Прямая строчка.....	14
Изменение направления шитья.....	14
Использование отметок на игольной пластине.....	15
Изменение направления шитья.....	15
Разное положение иглы.....	15
Строчка зигзаг.....	16

ПРАКТИЧНЫЕ СТРОЧКИ

Обметывающая строчка.....	16
Эластичная строчка.....	17
Трикотажная строчка.....	17
Прямая эластичная строчка.....	18
Пришивание пуговиц.....	19
Петля.....	20-21
Петля с кордовой нитью.....	22
Пришивание молнии.....	23
Потайной стежок.....	24
Окантовочная строчка.....	25

ДЕКОРАТИВНОЕ ШИТЬЕ

Обработка края в виде ракушки.....	26
Эластичная.....	26
Строчка соты.....	27
Стыковочная строчка.....	27
Аппликационная строчка.....	28
Декоративная атласная строчка.....	28

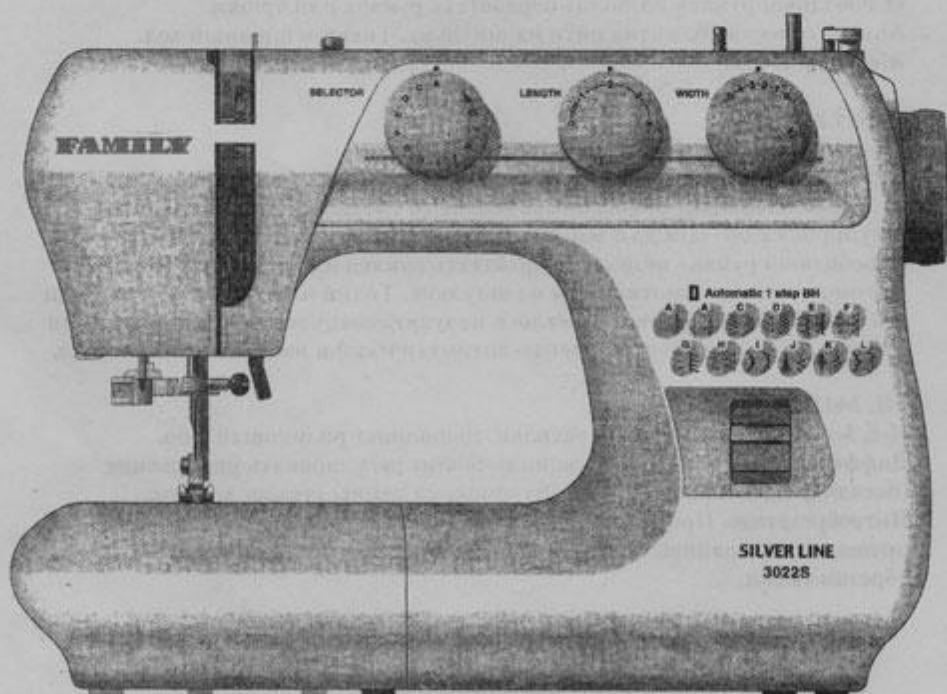
УХОД ЗА МАШИНОЙ

Разборка и сборка челночного устройства.....	29
Чистка нижнего транспортера.....	29
Освещение.....	30
Смазка машины.....	30
Неисправности.....	31

Инструкция по эксплуатации

FAMILY

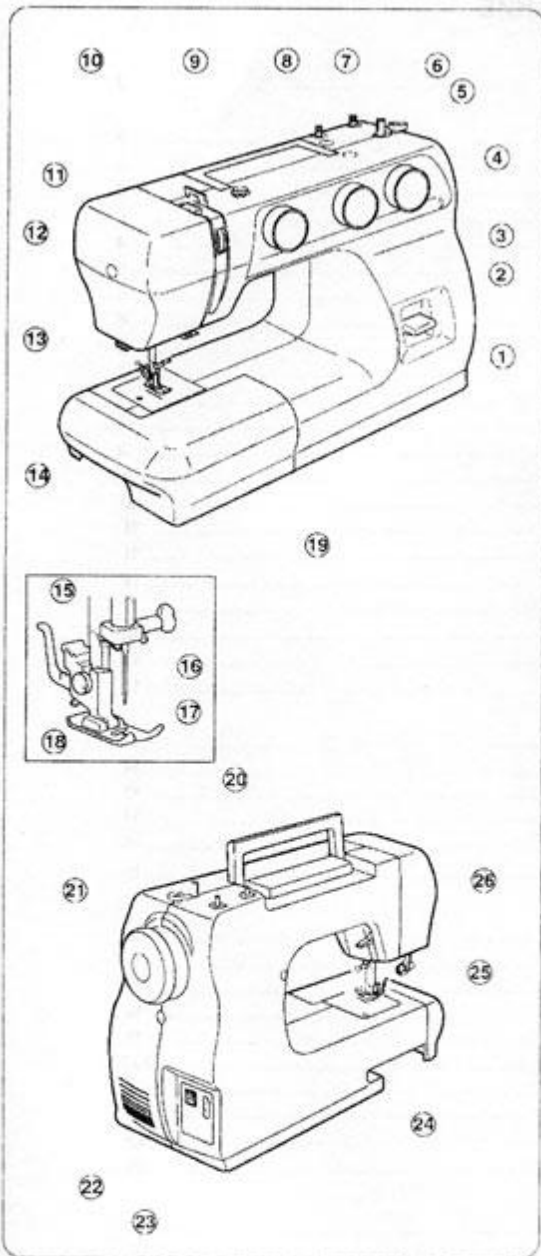
3016 S 3022 S



Основные части

Названия частей

- 1 Рычаг возвратного стежка
- 2 Селектор выбора строчки
- 3 Регулятор длины стежка
- 4 Регулятор ширины стежка
- 5 Стопор для шпульки
- 6 Шпиндель намотки шпульки
- 7 Штифты для катушек
- 8 Нитенаправитель шпульки
- 9 Нитенаправитель
- 10 Рычаг поддержки нити
- 11 Регулятор натяжения нити
- 12 Фронтальная крышка
- 13 Нитеобрезатель
- 14 Игловая пластина
- 15 Держатель прижимной лапки
- 16 Винт, укрепляющий иглу
- 17 Игла
- 18 Прижимная лапка
- 19 Съёмный столик
- 20 Ручка для транспортировки
- 21 Маховое колесо
- 22 Сетевой включатель
- 23 Гнездо для электрошнура
- 24 Свободный рукав
- 25 Рычаг для выполнения петли
- 26 Рычаг прижимной лапки



Мы рады представляем на российском рынке новую марку швейных машин FAMILY.

Family изготавливаются на ведущем заводе JANOME на Тайване. С его конвейеров ежегодно сходит более миллиона швейных машин. Использование новейших технологий и огромного опыта специалистов компании обеспечивает безупречное качество выпускаемой продукции.

Машины марки Family идеальны для дома. Название говорит само за себя. Простота заправки нити, регулировки настроек, удобное управление делают эти машины доступными для всех, но настоящему семейными.

Вы можете реализовать сложные творческие идеи, а можете выполнять мелкую домашнюю работу – идеальный результат и отличное настроение Вам гарантированы.

Мы приложили все силы, чтобы Вы могли быть уверены в надежности и безупречности своей швейной машины!

GoldLine

Модели 7018 и 7023

Машины этой серии выполняют 18 и 23 операции соответственно, в том числе рабочие, декоративные строчки, строчки для работы с эластичными тканями, псевдооверлок. Петля выметывается в автоматическом режиме. Длина стежка до 4 мм, ширина зиг-зага – до 6 мм. Горизонтальный челнок не нуждается в смазке, предупреждает запутывание и обрыв нити. «Свободный рукав» позволит обработать рукава или брюки. Автоматическая намотка нити на шпульку. Тихий и плавный ход. Жесткий чехол.

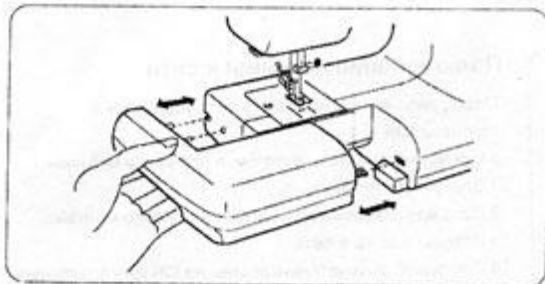
SilverLine

Модели 3004, 3008, 3012, 3016S, 3022S

Серия включает широкий модельный ряд швейных машин, выполняющих от 7 до 22 операций. Возможность шитья со смещением иглы. Плавная регулировка зиг-зага до 5 мм. Максимальная длина строчки 4,5 мм. «Свободный рукав» позволит обработать рукава или брюки. Автоматическая намотка нити на шпульку. Тихий и плавный ход. Модели 3004, 3008, 3012 выполняют петлю в полуавтоматическом режиме. Модели 3016S и 3022S выметывают петлю автоматически и имеют жесткий чехол.

ML 244D

4-х, 3-х ниточный бытовой оверлок. Выполняет роликовый шов. Дифференциальная подача ткани позволит регулировать растяжение (посадку) эластичных тканей. Регулировка длины стежка до 4 мм. Нитеобрезатель. Предельно простая система заправки нити. Основное преимущество данной модели - возможность регулировки ширины обрезки ткани.



Подготовка к работе шитья

Съемный столик

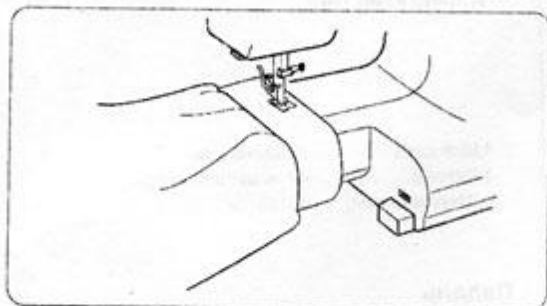
Съемный столик позволяет увеличить место для шитья и легко снимается для свободного шитья рукава.

Выдвижение столика:

Выдвиньте столик из машины.

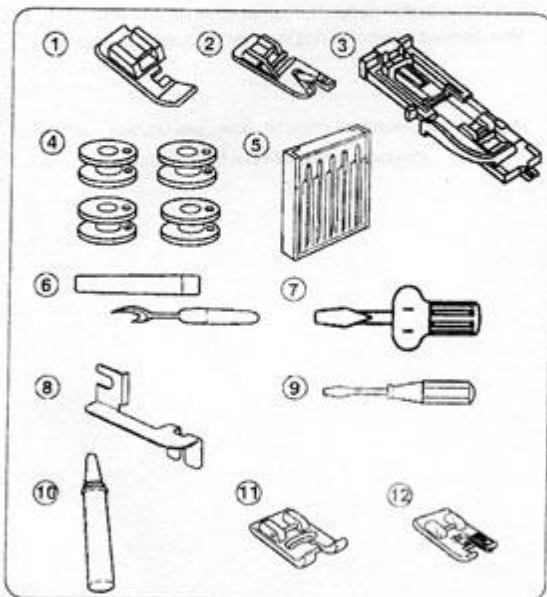
Установка столика:

Задвиньте столик в машину до щелчка.



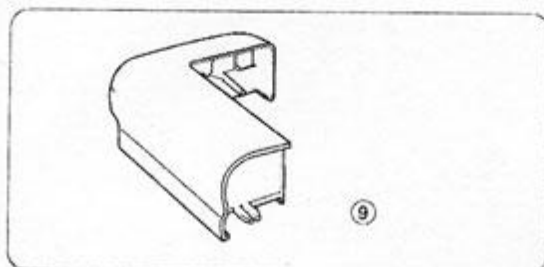
Преимущества использования свободного рукава:

- Не позволяет сбору ткани около иглы при шитье карманов, прорезей, поясов
- Для шитья круговых деталей таких, как манжет рукавов, брючин.
- Для шитья носков, прошивания детских вещей



Стандартные принадлежности

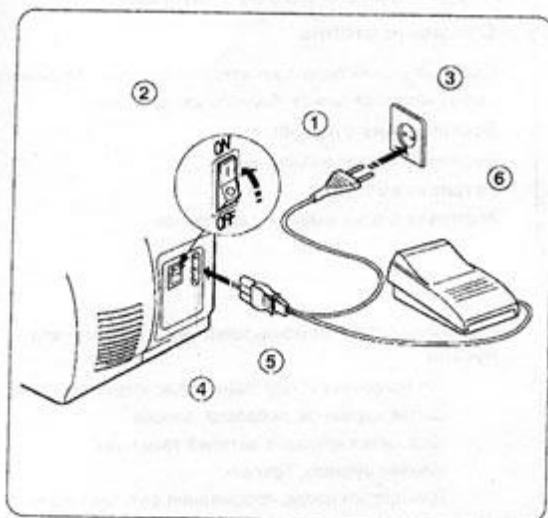
1. Лапка для молнии
2. Лапка для подгибки ткани
3. Лапка для автоматической петли
4. Шпульки
5. Набор игл
6. Вспарыватель
7. Отвертка (большая)
8. Краенаровнитель
9. Отвертка (маленькая)
10. Масло
11. Основная лапка
12. Лапка для обметки краев



Коробка для принадлежностей

Швейные принадлежности удобно хранить в съемном столике.

9. Коробка для принадлежностей.



Подключение машины к сети

Перед включением машины в сеть убедитесь в соответствии

напряжения и частоты источника питания и машины.

1. Выключите питание.
2. Вставьте соединительный шнур в гнездо машины.
3. Вставьте шнур в сеть.
4. Поставьте включатель машины на ON для включения машины и лампочки

1. Штепсель

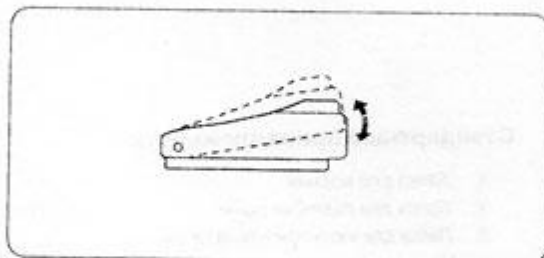
3. Розетка

5. Шнур машины

2. Включатель

4. Гнездо для шнура

6. Педаль



Педаль

Скорость шитья зависит от давления на педаль.

Чем сильнее давите на педаль, тем быстрее ход машины.

Внимание: Ничего не ставьте на педаль машины, иначе машина автоматически будет строчить.

Рычаг подъема лапки

Рычаг подъема поднимает и опускает прижимную лапку. Вы можете поднять его еще на 0,6см выше нормальной позиции для более удобной смены лапки и для установки более толстой ткани под лапку.

1. Нормальное верхнее положение
2. Более высокое положение

Замена прижимной лапки

Как снять лапку

Поверните маховое колесо и установите иглу в верхнее положение.

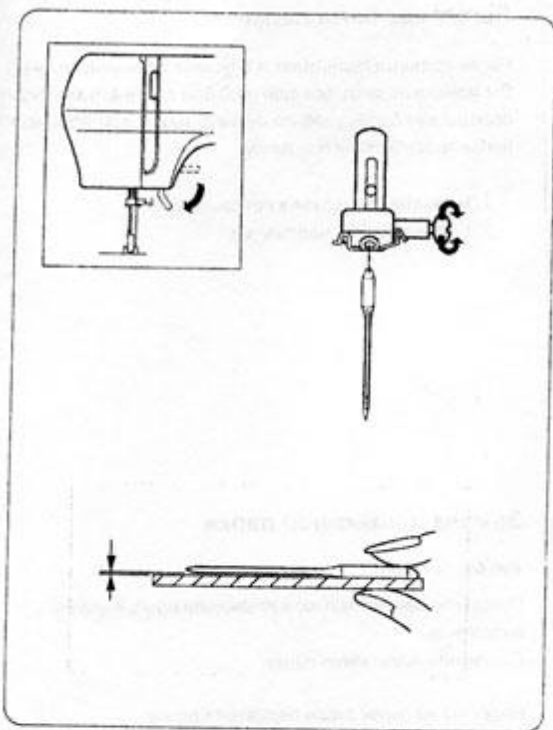
Поднимите прижимную лапку.

Надавите на рычаг сзади держателя лапки. Лапка упадет.

Как соединить

Положите лапку так, чтобы стерженек на лапке находился под прорезью в держателе лапки.

Опустите рычаг и зафиксируйте лапку на держателе.



Замена иглы

Поднимите иглу в верхнее положение, повернув маховое колесо, и опустите прижимную лапку. Ослабьте укрепляющий иглу винт, раскрутив его. Удалите иглу из зажима.

Вставьте новую иглу в зажим плоской стороной от себя. Вставляя иглу в зажим, придержите ее до упора вверх, затем плотно затяните прижимной винт иглы.

- * Чаще проверяйте иглу, чтобы не было зазубрин. Тонкие и деликатные ткани типа шелка могут быть повреждены затупленной или зазубренной иглой.

Проверка иглы

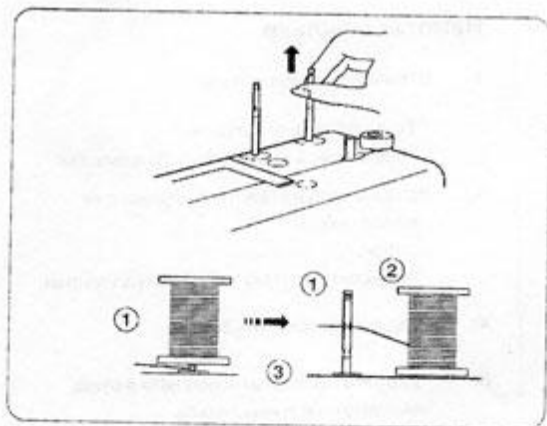
Положите иглу плоской стороной на поверхность (на игольную пластину, стекло или др.). Расстояние между иглой и плоской поверхностью должно быть ровным.

Не используйте плохие затупленные, искривленные иглы.

Подбор нити и иглы

- * Обычно используются тонкие иглы и нитки при шитье тонких тканей, а толстые иглы и нитки для шитья более плотных тканей. Обязательно проверяйте соответствие иглы и нитки на образце сшиваемой ткани.
- * Используйте одинаковую верхнюю и нижнюю нить.
- * При шитье эластичных, очень тонких и синтетических тканей, используйте иглу с Синей пометкой колбы. Иглы с Синей пометкой, устраняют морщинистые стежки.
- * При шитье очень тонких тканей, подкладывайте кусок бумаги для более эффективной и ровной строчки.

	Ткань	Нить	
Тонкая	Крепдешин, вуаль, батист, органза, жоржет, трикотаж	шелк тонкий	9
		хлопок тонкий полиэстер хлопок полиэстер	или 11
средняя	лен, хлопок, лико, саржа, трикотаж, перкаль	50 шелк	11
		50 и 80 x / 5 50 и 60 синтетик хлопок полиэстер	или 14
Толстая	Х/Б, твид, габардин, пальтовая, драп, холщевые ткани	50 шелк	14
		40 и 50 хлопок 40 и 50 Синтетика хлопок полиэстер	16

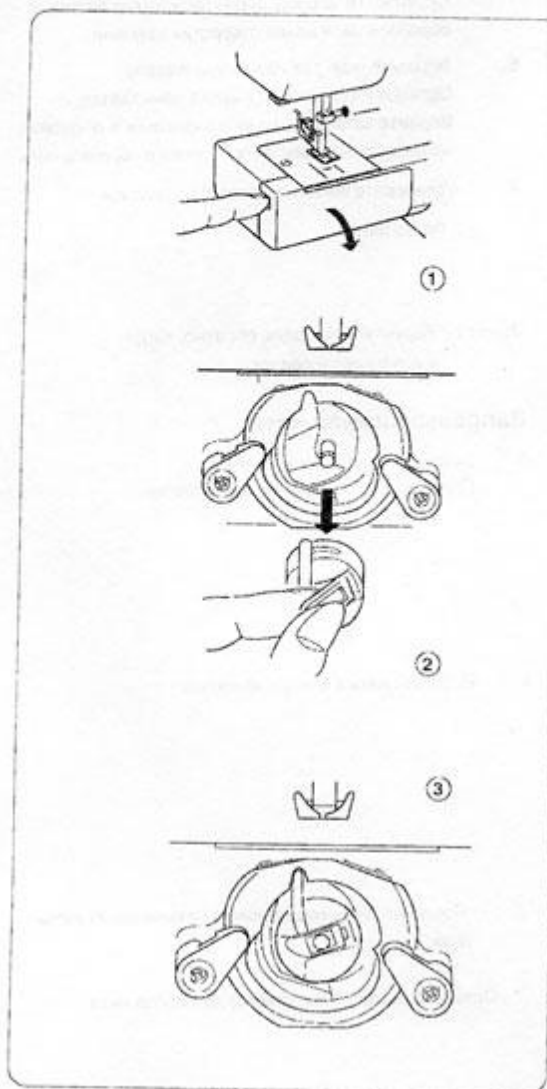


Установка держателя катушек

Держатели катушек необходимы для установки и протягивания нити в машину.
Чтобы использовать, держатель вытянуть вверх.

1. Верхняя нить
2. Отверстие
3. Спутанная нить

Заметка: Если нить запутывается вокруг держателя катушки, то проденьте ее сквозь отверстие держателя, как показано.
Отверстие должно быть направлено на катушку.



Установка челночка

Открыть крышку челночного устройства.

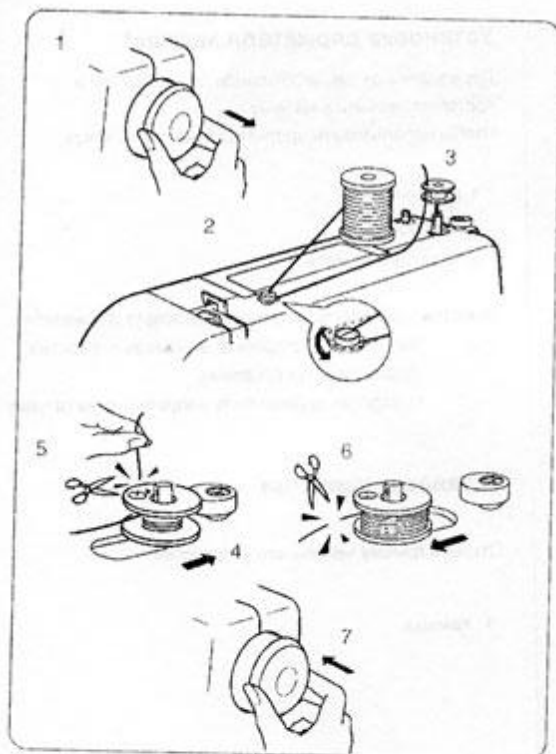
1. Крышка

Поднимите иглу поворотом махового колеса на себя.
Вытяните челночок из устройства.

2. Защелка

Когда устанавливаете челночок, вставьте рожек челночка в углубление на кольце.

3. Рожок



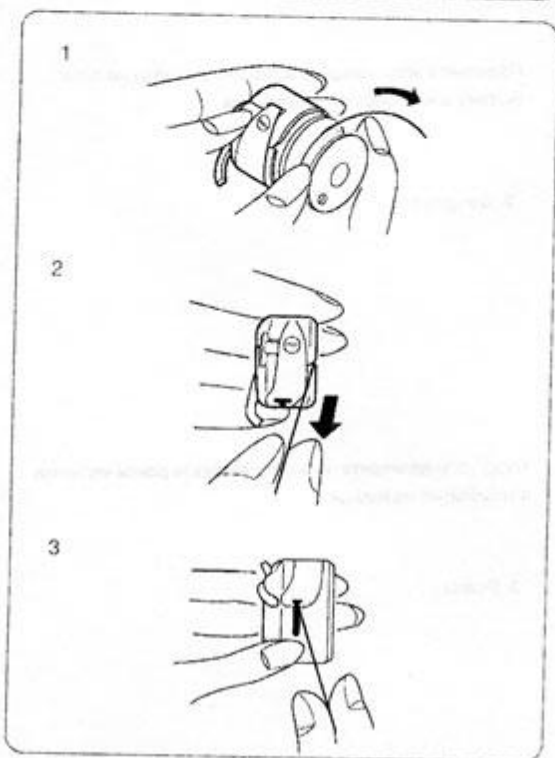
Намотка шпульки

1. Оттяните маховое колесо.
2. Протяните нить от катушки. Обведите нить вокруг направлятеля шпульки.
3. Вставьте нить в отверстие шпульки с ее внутренней стороны. Установите шпульку на шпindelю намотки.
4. Надавите на шпульку вправо.
5. Держите свободный конец нити в руках, надавите на ножную педаль. Остановите машину после нескольких витков, и обрежьте нити возле отверстия шпульки.
6. Нажмите еще раз на ножную педаль. Остановитесь, когда шпулька наматывается. Верните шпindelю намотки шпульки в обратное положение, надавив на него влево и обрезав нить.
7. Установите маховое колесо в исходное положение

Заметка. Верните шпindelю обратно, когда машина остановится

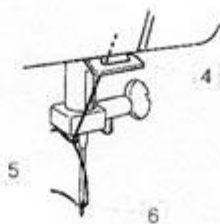
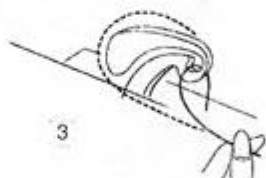
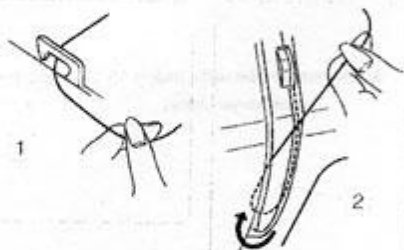
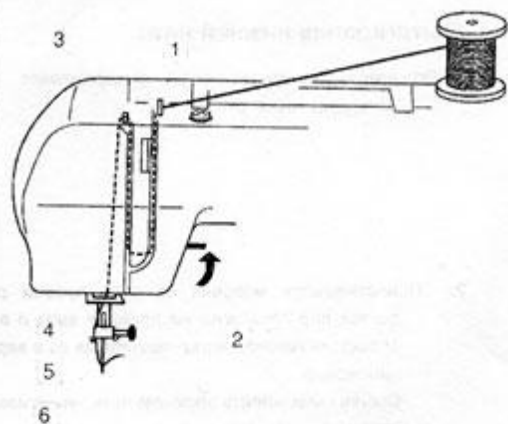
Заправка нижней нити

1. Вставьте шпульку в челночок. Правильно установите нить по стрелке.
 2. Вставьте нить в щель в челночке.
 3. Протяните нить под пружинку натяжения и сквозь глазок.
- * Оставьте около 10 см свободного конца нити.



Заправка верхней нити

Поднимите вверх рычаг держателя нити, поворачивая маховик на себя. Поднимите прижимную лапку. Установите катушку на держатель, как показано, чтобы нить шла сзади катушки.

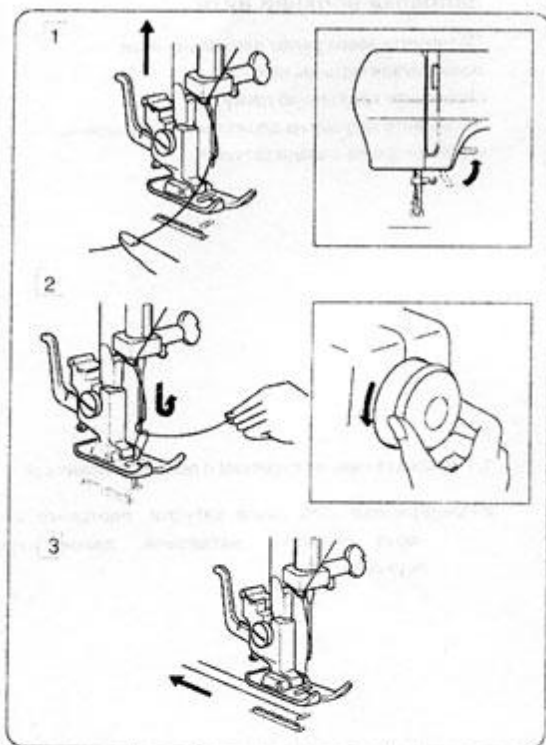


1. Проденьте нить по стрелкам с помощью обеих рук.
2. Придерживая нить около катушки, протяните нить через пластины натяжения, далее через пружинку.

3. Натягивая, ведите нить вверх через рычаг протяжки справа налево.

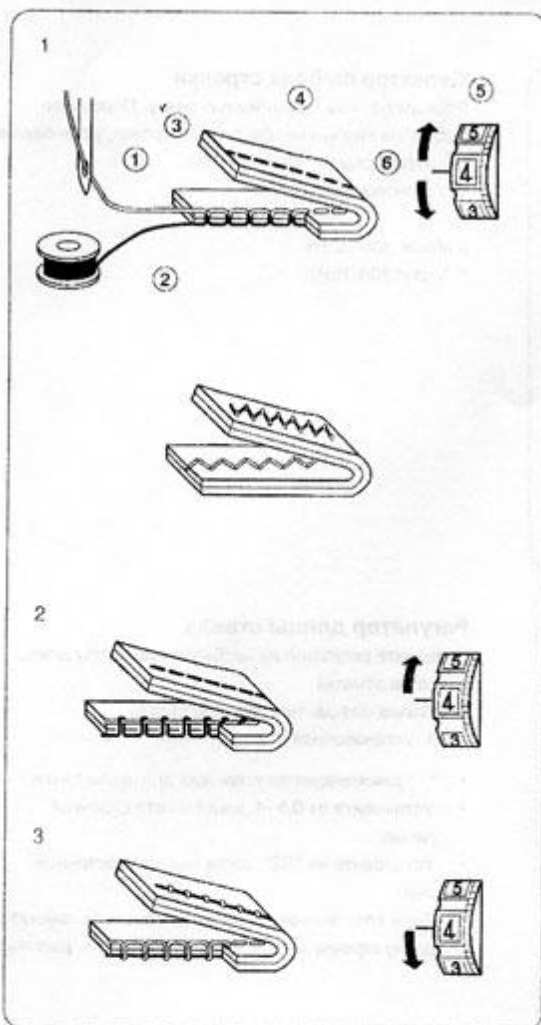
4. Далее направляйте нить вниз и протяните ее через нижний держатель нити.
5. Ведите нить вниз и закрепите за боковой крючок слева.
6. Заправьте нить в иглу снаружи во внутрь.

Заметка: Может понадобиться обрезать конец нити ножницами для легкой заправки в иглу.



Вытягивание нижней нити

1. Поднимите прижимную лапку и придерживайте нить иглы левой рукой.
2. Поворачивайте маховик на себя правой рукой до тех пор пока игла не пройдет вниз и вверх подхватив нижнюю нитку протягивая ее в верхнее положение. Слегка направляйте верхнюю нить, вытягивая петлю нижней нити.
3. Вытяните обе нити около 15 см и проложите под прижимную лапку.



Натяжение верхней нити

1. Правильное натяжение

Натяжение нити зависит от качества сшиваемой ткани, направления ткани и метода шитья.

- Идеальная строчка, это когда с обеих сторон ткани стежки затянуты равномерно (как показано).
- При строчке зигзаг, челночная нить не должна вытягиваться вверх, а игольная нить может слегка протягиваться на изнаночную сторону ткани.

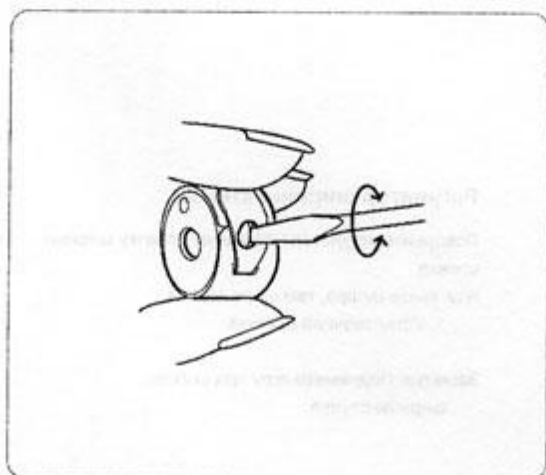
1. Игольная нить (верхняя нить)
2. Челночная нить (нижняя нить)
3. Лицевая сторона (верхняя часть) ткани
4. Изнаночная сторона (нижняя часть) ткани
5. Регулятор натяжения
6. Установочная отметка

2. Верхнее натяжение сильное

Нижняя нить проглядывает с лицевой стороны ткани. Ослабьте верхнее натяжение нити с помощью регулятора на меньшую цифру.

3. Верхнее натяжение слабое

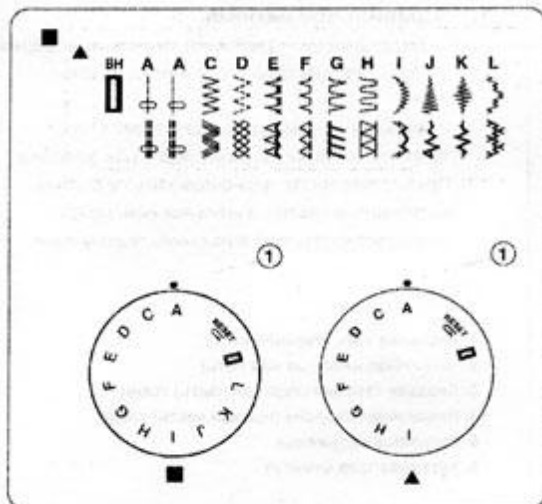
Верхняя нить проглядывает с изнаночной стороны ткани. Увеличьте натяжение верхней иглы с помощью регулятора на большую цифру.



Регулировка челночного натяжения

Для обычного шитья не нужна регулировка натяжения челнока. Оно необходимо для особых видов шитья.

Поверните винт вправо для усиления, а для ослабления натяжения влево.



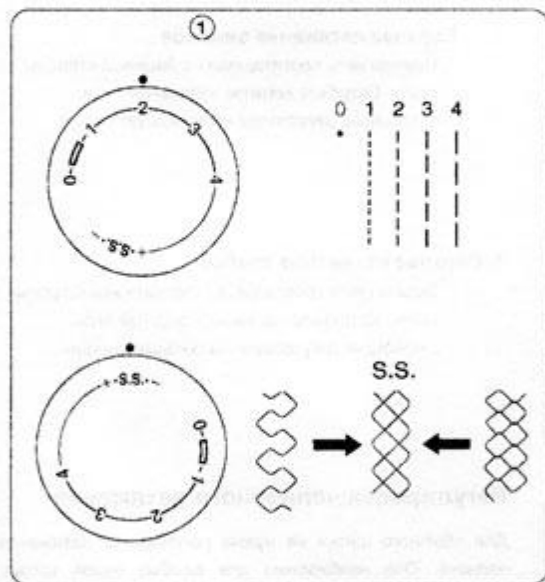
Селектор выбора строчки

Поднимите иглу и прижимную лапку. Поверните выбор, на символ необходимой строчки, установив его напротив установочной отметки.

1. Установочная отметка

■ Model 306-22BH

▲ Model 306-16BH



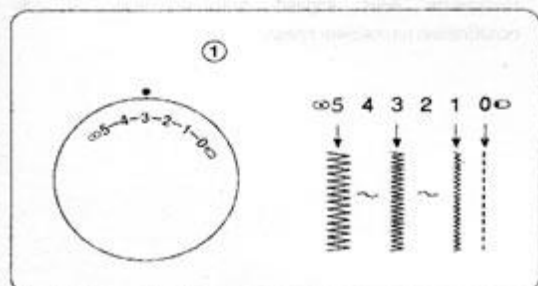
Регулятор длины стежка

Поверните регулятор на необходимую цифру длины напротив отметки.

Чем выше цифра, тем длиннее стежок.

1. Установочная отметка.

- " " рекомендуемая установка для шитья петли.
- Установите от 0,5 -4, когда шьете строчкой зигзаг.
- Установите на "SS", когда шьете эластичные строчки.
- Если эластичные строчки не ровные, установите длину строчки на "0", чтобы стянуть, "+" - растянуть



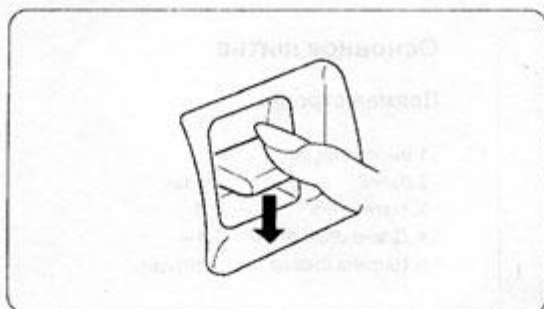
Регулятор ширины стежка

Поверните регулятор на нужную отметку ширины стежка.

Чем выше цифра, тем шире стежок

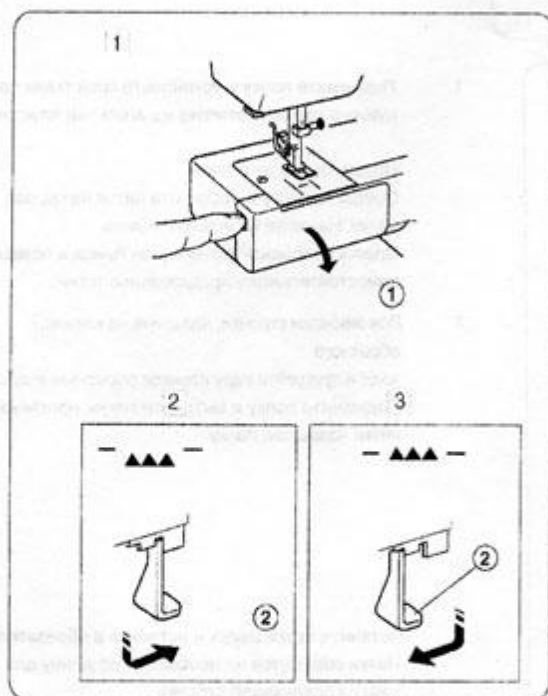
1. Установочная отметка

Заметка: Поднимите иглу при выборе ширины стежка.



Клавиша обратного хода

Если придерживать клавишу нажатой, машина будет шить назад.



Отключение нижнего транспортера

1. Откройте крышку челночка.

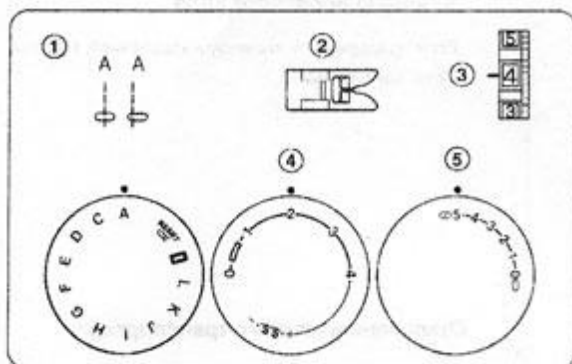
1 Крышка челночка

2. Опустите транспортер, надавить на рычаг и оттянуть влево, как показано.

2 Рычаг

3. Чтобы поднять транспортер, надавить на рычаг и оттянуть вправо, как показано.

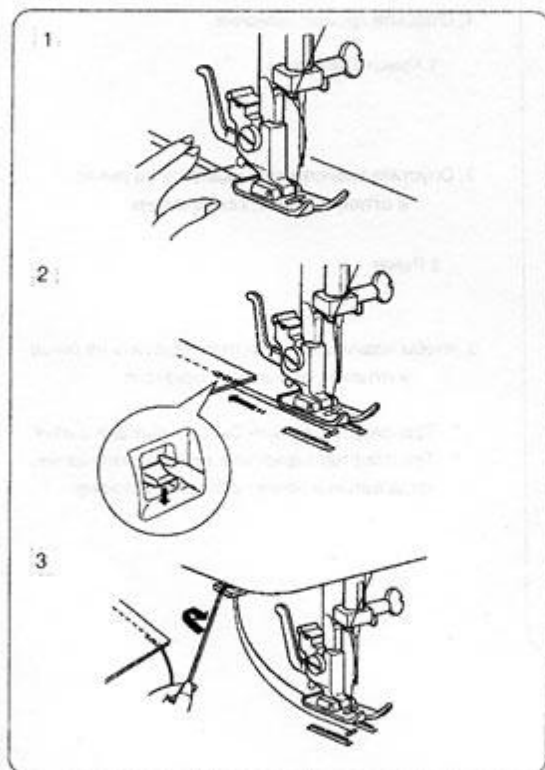
- Транспортер должен быть вверх для шитья.
- Транспортер вернется в верхнее положение, когда машина начнет выполнять строчку.



Основное шитье

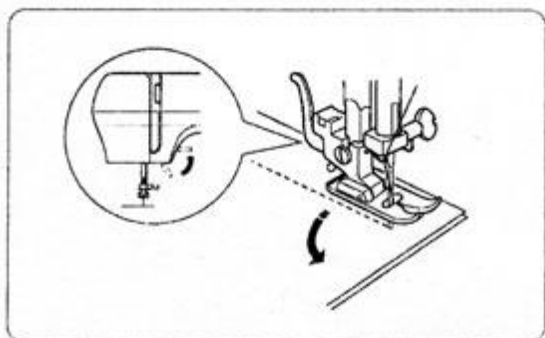
Прямая строчка

- | | |
|-------------------|-------------|
| 1. Выбор строчки: | A |
| 2. Лапка: | зигзаг |
| 3. Натяжение: | 2-6 |
| 4. Длина стежка: | 1,5-4 |
| 5. Ширина стежка: | - (0) или - |



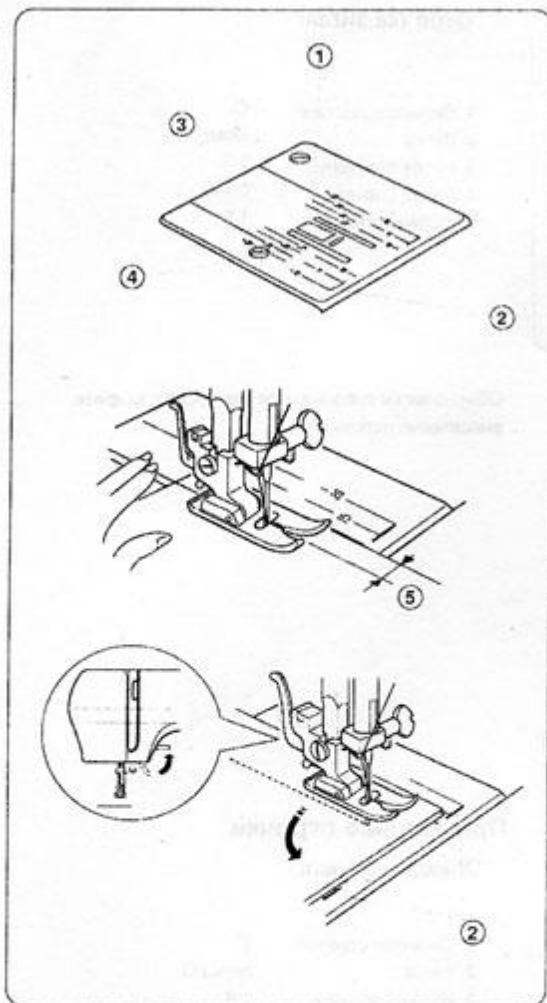
1. Поднимите лапку и установите край ткани на нужную краевую отметку на игольной пластине.

Опустите иглу в ткань.
Опустите лапку и протяните нитки назад под лапку. Нажмите на ножную педаль.
Слегка направьте ткань вдоль линии и позвольте самостоятельному продвижению ткани.
2. Для закрепки строчки, надавите на клавишу обратного хода и прошейте пару стежков обратным ходом.
Поднимите лапку и вытяните ткань, протянув нитки назад под лапку.
3. Потяните нитки вверх и вставьте в обрезающую лезвие. Нитки обрежутся на необходимую длину для начала следующей строчки.



Изменение направления шитья

- Остановите машину и поверните маховик на себя, чтобы игла опустилась в ткань.
Поднимите лапку.
Поверните ткань вокруг иглы для изменения направления.
Опустите иглу и продолжайте шить.



Использование отметок на игольнице

Отметки на игольнице помогут измерять ширину от края строчки изделия.

- Цифра обозначает расстояние между центральным положением иглы и направляющей линией.

Цифры на игольнице	10	15	20	3/8"	4/8"	5/8"	6/8"
Расстояние в см	1.0	1.5	2.0	1.0	1.3	1.6	1.9

1. Направление линии.
2. Угловые отметки
3. Игльная пластина
4. Отверстие игльной пластины
5. Ширина края от центра позиции иглы

Поворот при шитье углов

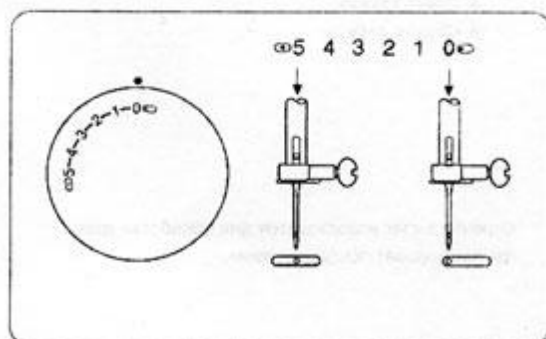
Для поворота угла на 1,6 см от края ткани.

Когда край ткани будет расположен как на рисунке, остановите шитье, опустите иглу с помощью махового колеса, повернув его к себе.

Поднимите лапку и поверните ткань по линии края на отметке 1,6 см.

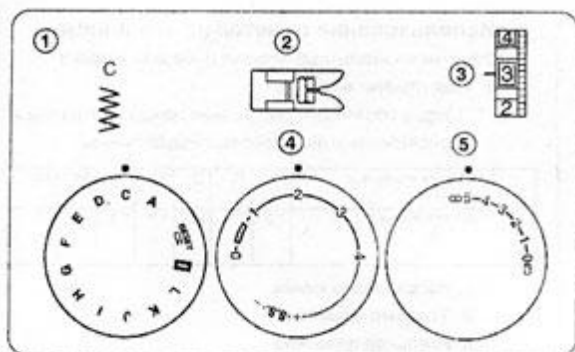
Опустите лапку и продолжите шить в новом направлении.

2 Угловые отметки



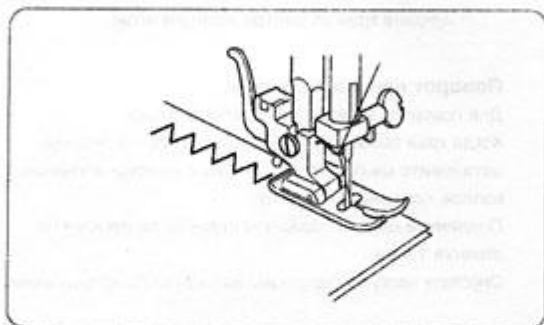
Возможные позиции иглы

Когда выбрана прямая строчка (на букве А), можете передвигать иглу между центральным и левым положением иглы, поворачивая регулятор ширины стежка.

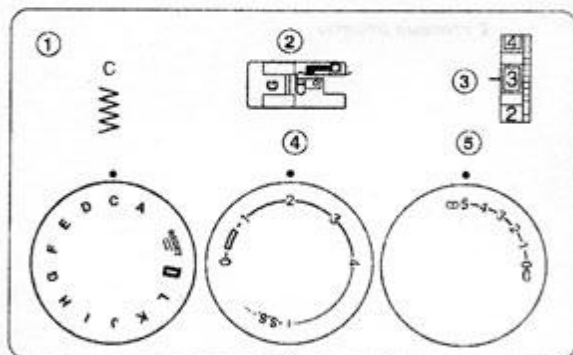


Строчка зигзаг

- | | |
|---------------------|--------|
| 1. Селектор строчек | C |
| 2. Лалка: | зигзаг |
| 3. Натяжение нити: | 2-5 |
| 4. Длина стежка: | 0,5-4 |
| 5. Ширина стежка: | 1-5 |



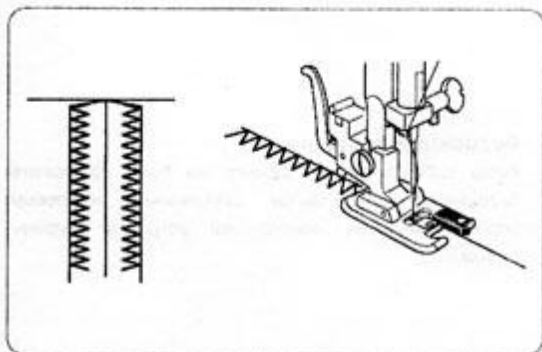
Обычно зигзаг используется для обработки краев, выполнения петель и т.п.



Практичные строчки

Обметывающая

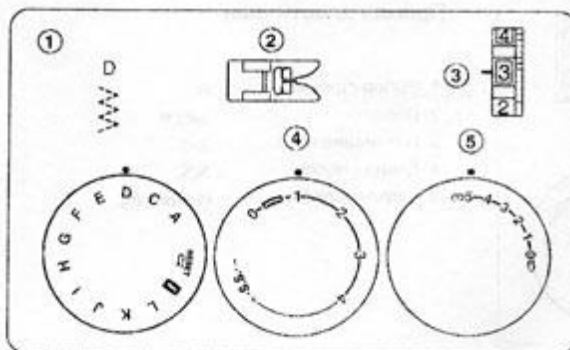
- | | |
|----------------------|---------|
| 1. Селектор строчек: | C |
| 2. Лалка: | лапка G |
| 3. Натяжение нити: | 1-4 |
| 4. Длина стежка: | 1-2 |
| 5. Ширина стежка: | 5 |



Строчка зигзаг используется для обработки края, предотвращает осыпание ткани.

Трикотажная

- | | |
|--------------------|---------|
| 1. Выбор строчки: | D |
| 2. Лалка: | зигзаг |
| 3. Натяжение нити: | 1-4 |
| 4. Длина стежка: | 0.5-1.5 |
| 5. Ширина стежка: | 5 |



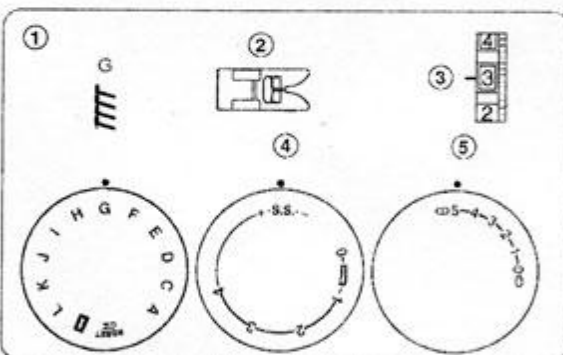
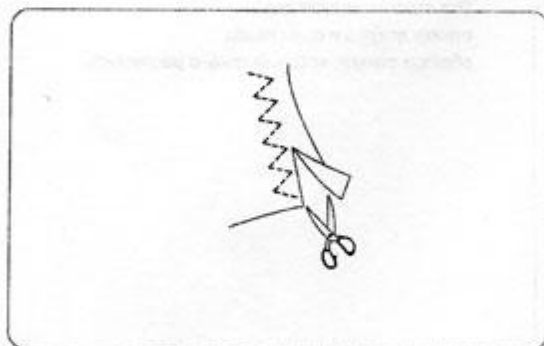
Эта строчка используется для синтетических и других тканей.

Шить от края на 1.6 см.

Обрезать после выполнения строчки.

Заметка: Осторожно не обрежьте строчку.

Также используется для штопки.



Эластичная

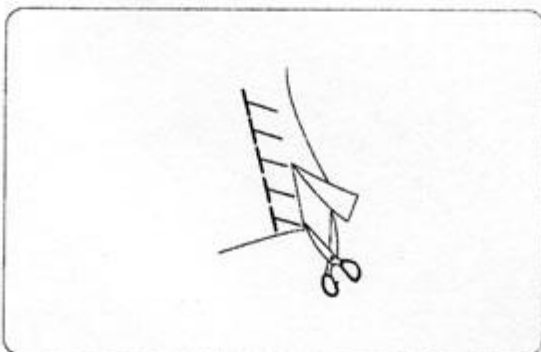
- | | |
|----------------------|--------|
| 1. Селектор строчки: | G |
| 2. Лалка: | зигзаг |
| 3. Натяжение нити: | 1-4 |
| 4. Длина стежка: | S.S. |
| 5. Ширина стежка: | 5 |

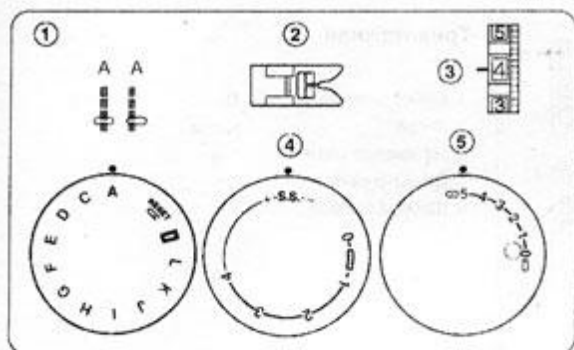
Эта строчка идеальна для вязаных изделий и стреч тканей, предотвращает осыпание и роспуск многочисленных петель, укрепляет.

Шейте от края на 1.6 см.

Обрежьте ткань после обстрочки.

Заметка: Осторожно не заденьте строчку.

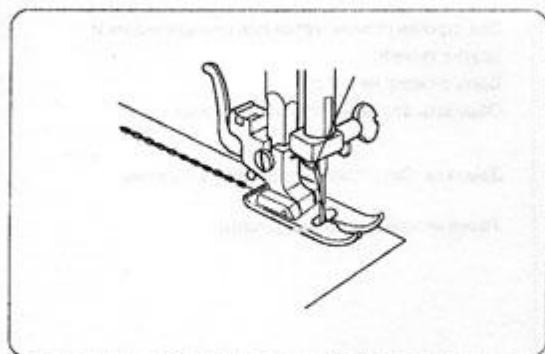


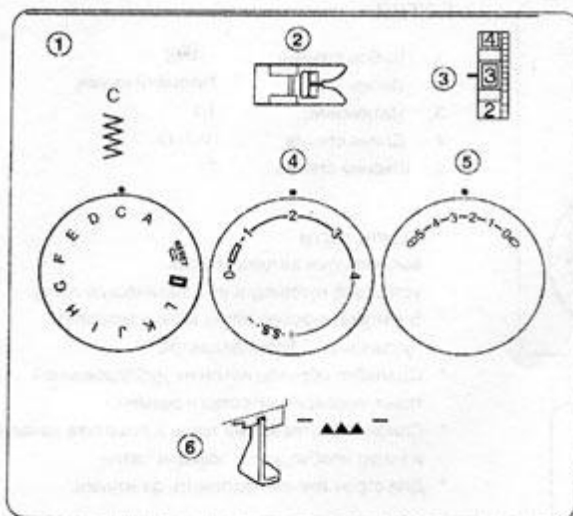


Прямая эластичная

- | | |
|--------------------|-------------|
| 1. Выбор строчки: | A |
| 2. Лапка: | зигзаг |
| 3. Натяжение нити: | 2-6 |
| 4. Длина стежка: | S.S. |
| 5. Ширина стежка: | (0) или (5) |

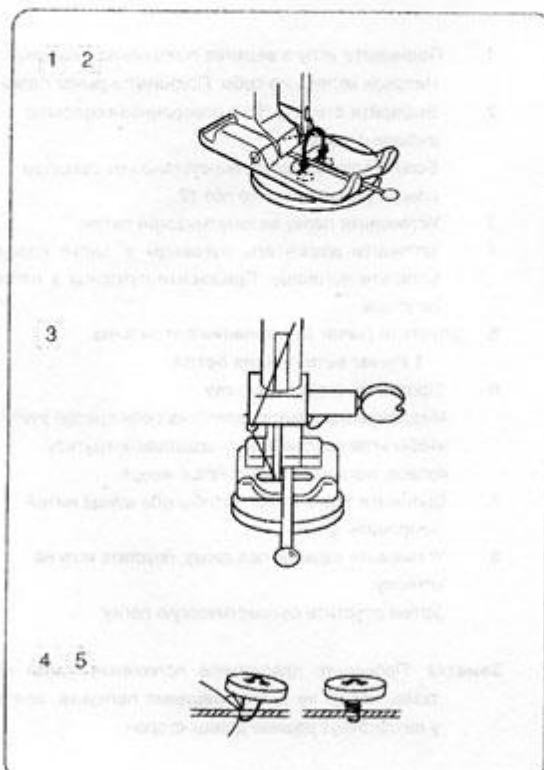
Эта строчка делает два стежка вперед и один назад, образуя стежок, который трудно распустить.



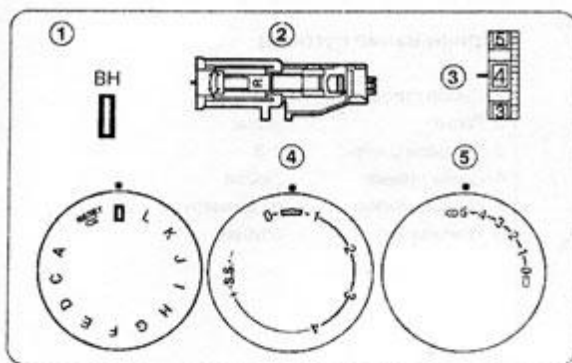


Пришивание пуговиц

- | | |
|--------------------|------------|
| 1. Выбор строчек: | C |
| 2. Лапка: | зигзаг |
| 3. Натяжение нити: | 1-3 |
| 4. Длина стежка: | любая |
| 5. Ширина стежка: | по размеру |
| 6. Транспортёр: | опущен |



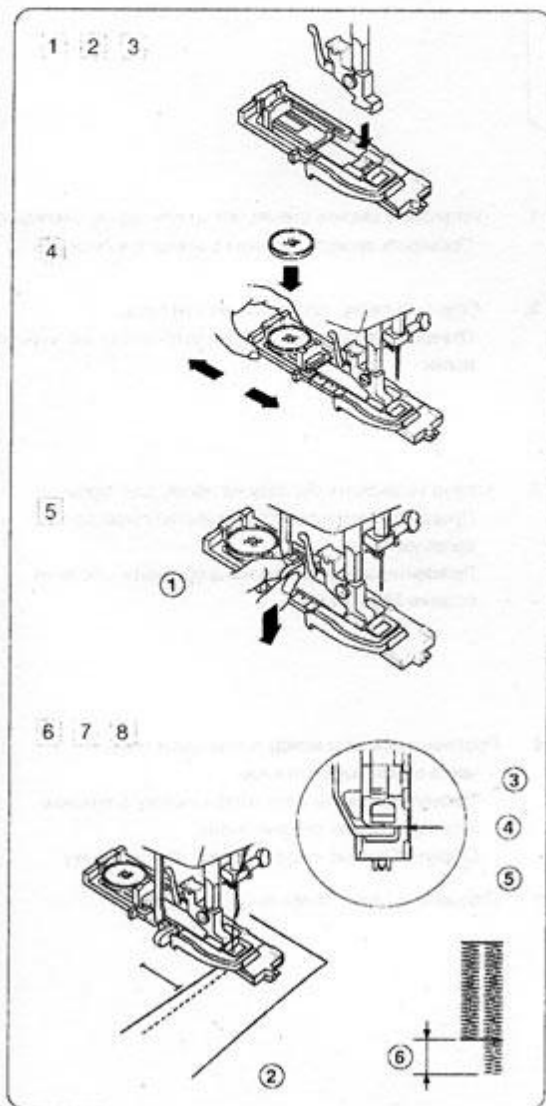
1. Установите ширину стежка, повернуть ручную маховик. Проверить проходит ли игла в отверстия пуговицы.
2. Опустите лапку, придерживая пуговицу. Отверстия в пуговице должны быть видны в отверстия лапки.
3. Можно установить булавку на лапке, для ножки. Проверьте совместимость отверстий пуговицы с проходом иглы. Прошейте, около 10 стежков и обрежьте, обе нити оставив 20 см от края.
4. Протяните обе нити между пуговицей и тканью через отверстия в пуговице. Потянуть верхнюю нить, чтобы вытянуть нижнюю нить на лицевую сторону ткани. Обкрутить нитью несколько раз, обрезать ножку.
5. Поднимите транспортёр после работы.



ПЕТЛЯ

- | | |
|-------------------|----------------|
| 1. Выбор строчки: | (BH) |
| 2. Лапка: | автоматическая |
| 3. Натяжение: | 1-5 |
| 4. Длина стежка: | (0,5-1) |
| 5. Ширина стежка: | 5 |

- Размер петли выполняется автоматически, установив пуговицу в автоматическую лапку.
- В автоматическую лапку можно вставлять пуговицы до 2,5см в диаметре.
- Сделайте образец петли на дублированной ткани, проверив качество и размер.
- Положите пуговицу на ткань и пометьте начало и конец необходимой позиции петли.
- Для стреч тканей проложить флизелин.

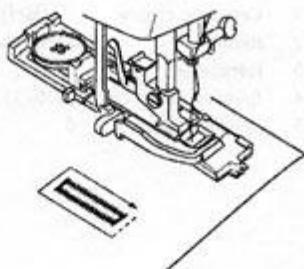


1. Поднимите иглу в верхнее положение, повернув маховое колесо на себя. Поднимите рычаг лапки.
2. Выберите отметку "BH" поворачивая селектор выбора строчек.
Если BH уже выбрано, переустановить селектор, следуя указаниям ниже поз.12.
3. Установите лапку автоматической петли.
4. Оттяните держатель пуговицы в лапке назад, вставьте пуговицу. Придавите пуговицу в лапке до упора.
5. Опустите рычаг выполнения петли вниз.
1 Рычаг выполнения петли.
6. Протяните ткань под лапку.
Медленно поверните колесо на себя правой рукой, чтобы игла опустилась, продолжайте крутить колесо, пока игла не вернется вверх.
7. Вытяните ткань влево, чтобы оба конца нитей направить влево.
8. Установите изделие под лапку, опустите иглу на отметку.
Затем опустите автоматическую лапку.

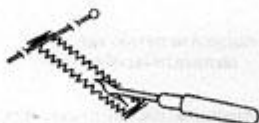
Заметка: Проверьте правильное положение лапки на ткани, чтобы не было смещения ползунок, иначе у петли будут разные длины сторон.

- | | |
|---|---------------------------|
| 2 | Прямая отметка |
| 3 | Ползунок |
| 4 | Здесь не должно быть щели |
| 5 | Пружинка |
| 6 | Разница |

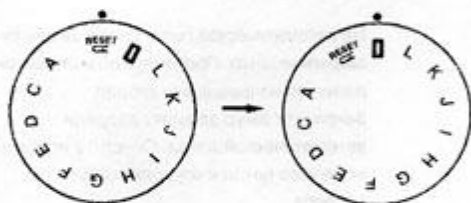
9



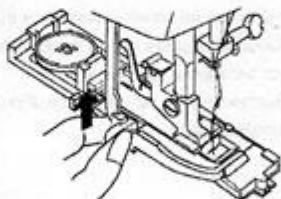
10 11



12



13



9. Шейте медленно и остановите машину, когда петля полностью оформится.

Машина шьет передние закрепки и левый ряд петли, далее задние закрепки и правый ряд.

10. Обрежьте обе верхнюю и нижнюю нити, оставив около 10см от края.

Вытяните верхнюю нить на изнаночную сторону с помощью нижней нити. Затем закрепите нити.

11. Установите булавку в петлю.

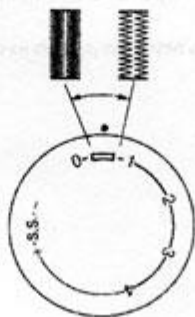
Прорежьте петлю, используя вспарыватель. Аккуратно, не повредите стежки петли.

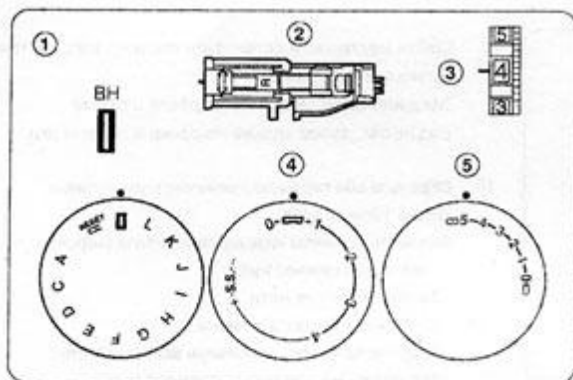
12. Для повтора следующей петли, переустановите селектор на **Reset**, далее на **петлю**. Теперь просто прошейте еще такую же петлю.

13. Закончив шитье петель, верните рычаг выполнения петли в верхнее положение.

Установка плотности стежков петли:

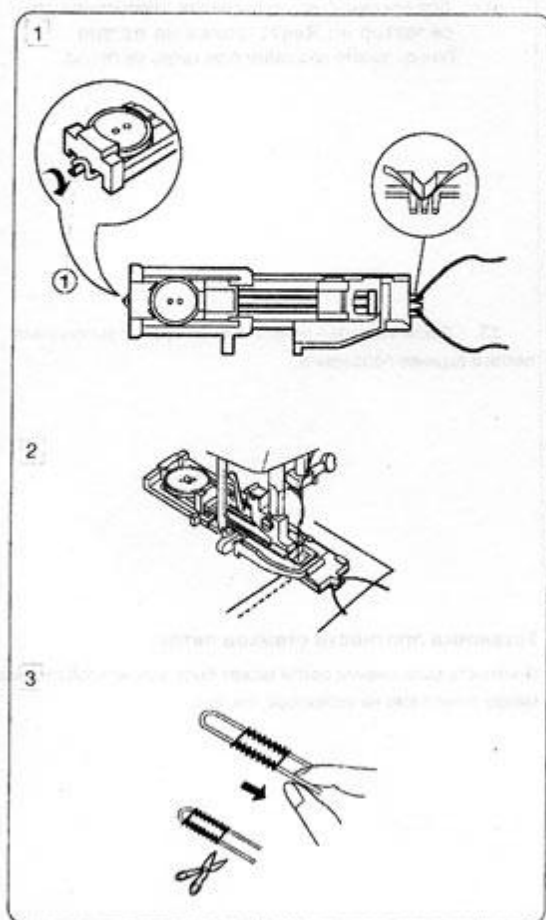
Плотность выполнения петли может быть установлена только между отметками на селекторе, см. рис.





Петля со шнуром

- | | |
|---------------------|----------------|
| 1. Селектор строки: | (BH) |
| 2. Лапка: | автоматическая |
| 3. Натяжение: | 1-5 |
| 4. Длина стежка: | (0,5-1) |
| 5. Ширина стежка: | 5 |



1. Выполняйте петлю как автоматическую.
- * Установите ширину стежка в соответствии с толщиной шнура.

На автоматической лапке сзади, за шнору закрепите шнур. Протяните оба конца шнура под лапку, по направлению вперед. Закрепите шнур за вилку впереди автоматической лапки. Опустите иглу в изделие на начало петли и опустите лапку.

1 Шнору

2. Надавите на ножную педаль и выполняйте петлю. Каждая сторона петли будет выполняться поверх установленного шнура. Вытяните ткань из машины и обрежьте только швейные нити.

Потяните левую сторону шнура для затяжки. Проденьте конец шнура в толстую иглку и вытяните его на изнанку петли и обрежьте.

Прорезать петли как указано на стр. 21.

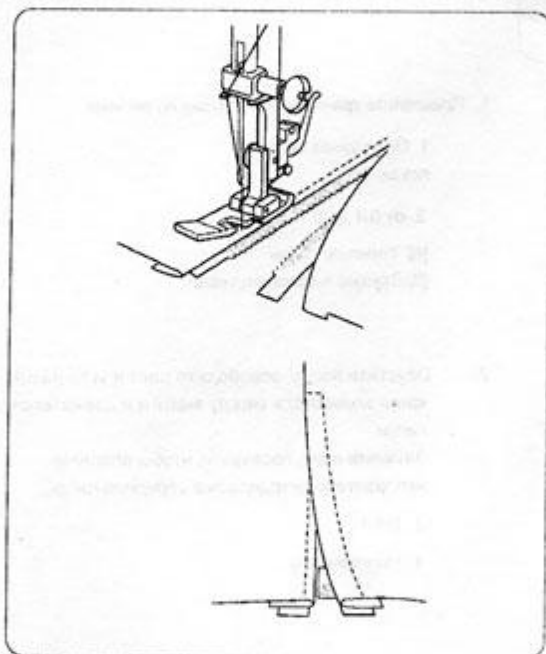
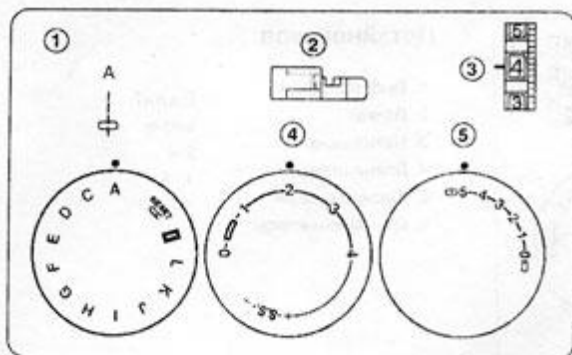
Вшивание молнии

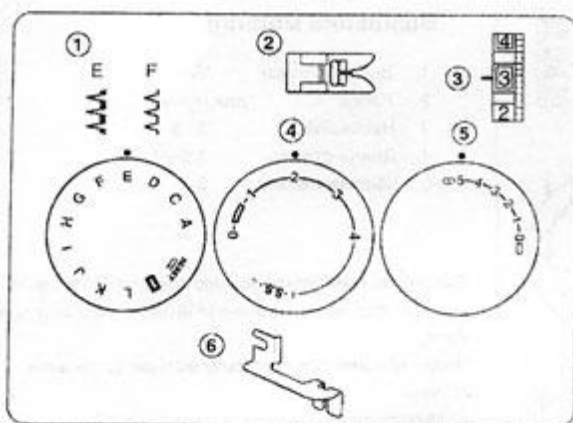
1. Выбор строчки: A
2. Лапка: для молнии
3. Натяжение: 3 - 6
4. Длина стежка: 1,5 - 4
5. Ширина стежка: 5

Булавками прикрепите молнию к ткани и установите изделие под лапку. Протяните нити назад и опустите лапку.

Чтобы пришить левую сторону молнии, установите молнию по краю от лапки и прошейте вдоль молнии.

Таким же образом прошейте другую сторону молнии.





Потайной шов

1. Выбор строчки:	E или F
2. Лапка:	зигзаг
3. Натяжение:	2-4
4. Длина стежка:	1-3
5. Ширина стежка:	5
6. Краенаравитель:	

1. Прикрепите краенаравитель как на рисунке

1 Обратная сторона
ткани

2 от 0.4 до 0.7 см

[A] Толстые ткани

[B] Тонкие и средние ткани

2. Опустите лапку, освободите винт и установите краенаравитель между винтом и держателем лапки.
Затяните винт, проверьте, чтобы пластина направителя находилась в середине лапки.

3 Винт

4 Направитель

3. Поднимите лапку и проложите изделие под нее таким образом, чтобы сложенный край ткани упирался в краенаравитель.
Опустите лапку, затем медленно прошейте изделие, так чтобы стежки зигзаг едва подхватили ткань. Во время шитья следите, чтобы сложенный конец ткани не смещался в другом направлении.

4. Развернуть строчку.
5 Лицевая сторона изделия

* Если игла будет далеко заходить за ткань влево, то на лицевой стороне будут видны стежки.

Скрученный край

- | | |
|-------------------|--------------|
| 1. Выбор строчки: | A |
| 2. Лапка: | для подрубки |
| 3. Натяжение: | 2-6 |
| 4. Длина стежка: | 1,5-4 |
| 5. Ширина стежка: | 5 |

1. Подрежьте угол ткани 1,5см на 0,8см, чтобы избежать утолщений и сборок на углу ткани. Скрутите ткань дважды в 0,3см шириной и 6см длиной.

- 1 Изнаночная сторона
- 2 0,5см
- 3 0,8 см
- 4 Виток лапки

2. Вставьте ткань обозначенным краем в направляющую лапки. Опустите лапку и прошейте несколько стежков, пока не протяните обе нити назад за лапку. Остановите машину с иглой в ткани и поднимите лапку. Протяните оставшуюся ткань в завиток лапки. Опустите лапку, продолжайте шить, направляя ткань под лапку, на маленькой скорости.

