

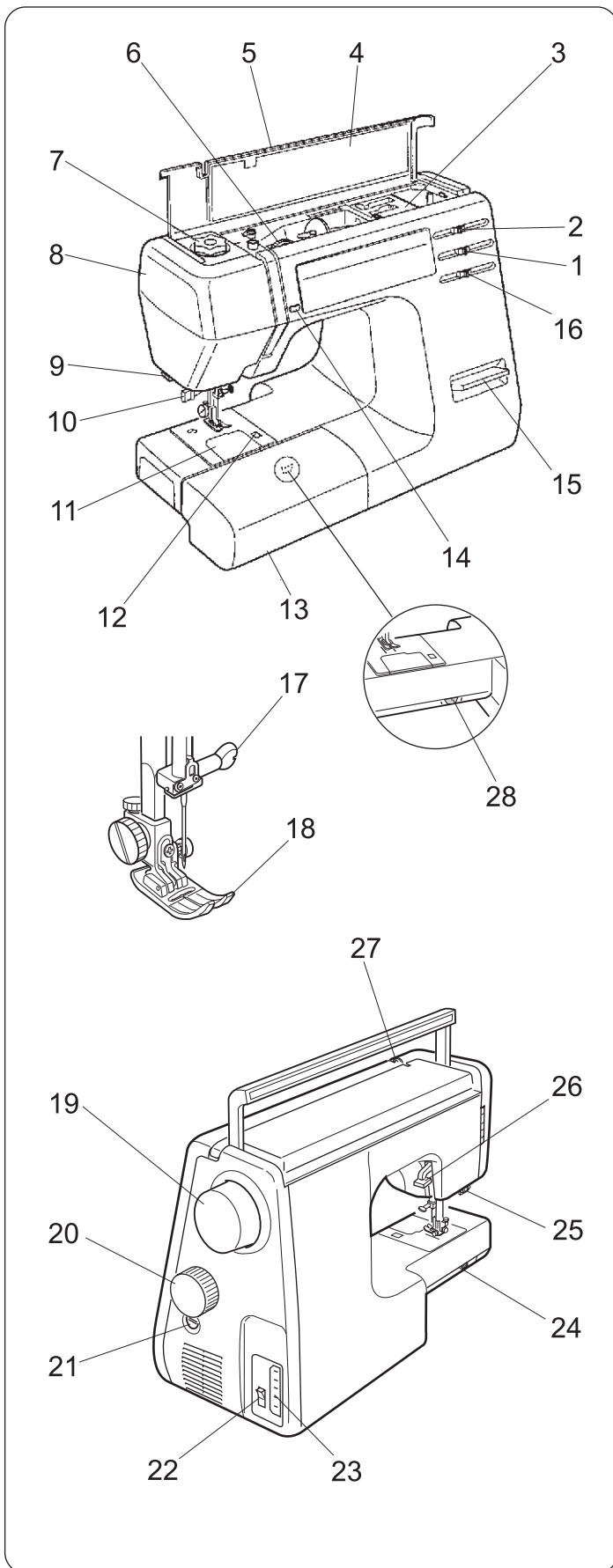
ОГЛАВЛЕНИЕ

КОНСТРУКЦИЯ МАШИНЫ	2	Клавиша обратного хода.....	18
Основные детали и узлы	2	Разметка на игольной пластине	18
Выдвижной пенал для принадлежностей	3	Строчка зиг-заг	19
Стандартные принадлежности	4	Обметывание	19
ПОДГОТОВКА МАШИНЫ К РАБОТЕ	5	Оверлочная строчка	20
Подключение машины к электросети	5	Эластичная строчка	20
Контроль скорости шитья	5	Усиленная прямая строчка	21
Ножная педаль	5	Контурная трикотажная строчка	21
Осветительная лампочка	5	Пришивание пуговиц	22
Кнопка позиционирования иглы (GM 8124E)..	6	Автоматическая обметка петель	23
Регулятор давления лапки на ткань.....	6	Регулировка баланса петли	24
Отключение транспортера ткани	6	Ручная обработка петель	25
Снятие и установка прижимной лапки	7	Петли с кордовой нитью	26
Снятие и установка держателя лапки	7	Вшивание молний	27
Дополнительный подъем лапки	7	Вшивание потайной молнии	29
Замена швейной иглы	8	Подрубка края изделия.....	31
Таблица соотношения номеров нитей и типа ткани	8	Подгибка потайной строчкой	32
Установка катушек с нитками	9	ДЕКОРАТИВНЫЕ СТРОЧКИ	33
Дополнительный стержень для ниток	9	Декоративные сатиновые строчки	33
Как достать шпульку	9	Трикотажные строчки «стрейч»	33
Намотка нити на шпульку.....	10	Настройка баланса трикотажных строчек ...	34
Установка шпульки.....	11	Выполнение оборок	34
Заправка нижней нити.....	11	Линейка-направитель	35
Заправка верхней нити.....	12	Выполнение складок на машине	35
Нитевдевающее устройство.....	13	Пришивание шнура	36
Вытягивание шпульной нити	14	Декоративный шов “фестоны”	37
Регулировка натяжения верхней нити	15	Закрытая оверлочная строчка	37
Переключатель строчек	16	Краеобметочный фестончатый шов	38
Регулятор ширины строчки	16	Стачной шов	38
Регулятор длины стежка	16	Аппликации	39
Выбор позиции иглы	16	Сшивание лоскутов	39
ОСНОВНЫЕ СТРОЧКИ	17	УХОД ЗА ВАШЕЙ МАШИНОЙ	40
Прямая строчка	17	Чистка шпульного отсека	40
Изменение направления шитья	17	Смена шпуледержателя	40
Окончание шитья	17	Неисправности и способы их устранения ..	41
Стачивание и подгибка тяжелых тканей	18	ОБЩИЕ РЕКОМЕНДАЦИИ	42

КОНСТРУКЦИЯ МАШИНЫ

Основные детали и узлы

1. Регулятор длины стежка
2. Регулятор ширины зигзага
3. Ячейка для лапок
4. Панель подсказок по выбранным строчкам
5. Верхняя крышка
6. Регулятор натяжения нити
7. Регулятор давления лапки
8. Боковая крышка
9. Нож для обрезки нити
10. Нитевдевающее устройство
11. Прозрачная крышка игольной пластины
12. Фиксатор для открытия прозрачной крышки
13. Выдвижной пенал для принадлежностей
14. Кнопка установки верхнего/нижнего положения иглы (GM 8124E)
15. Клавиша обратного хода
16. Регулятор скорости шитья (GM 8124E)
17. Крепежный винт иглы
18. Прижимная лапка
19. Маховое колесо
20. Переключатель выбора строчек
21. Регулятор баланса трикотажных строчек
22. Выключатель/включатель питания машины
23. Разъем для сетевого шнура педали
24. Рычаг отключения транспортера ткани
25. Рычаг автоматической петли
26. Рычаг подъема прижимной лапки
27. Рычаг нитенаправителя
28. Регулятор плотности петли



ВЫДВИЖНОЙ ПЕНАЛ ДЛЯ ПРИНАДЛЕЖНОСТЕЙ

Выдвижной пенал для принадлежностей обеспечивает дополнительную поверхность для шитья.

Левой рукой приподнимите пенал и снимите его с Вашей машины.

Круговое шитье

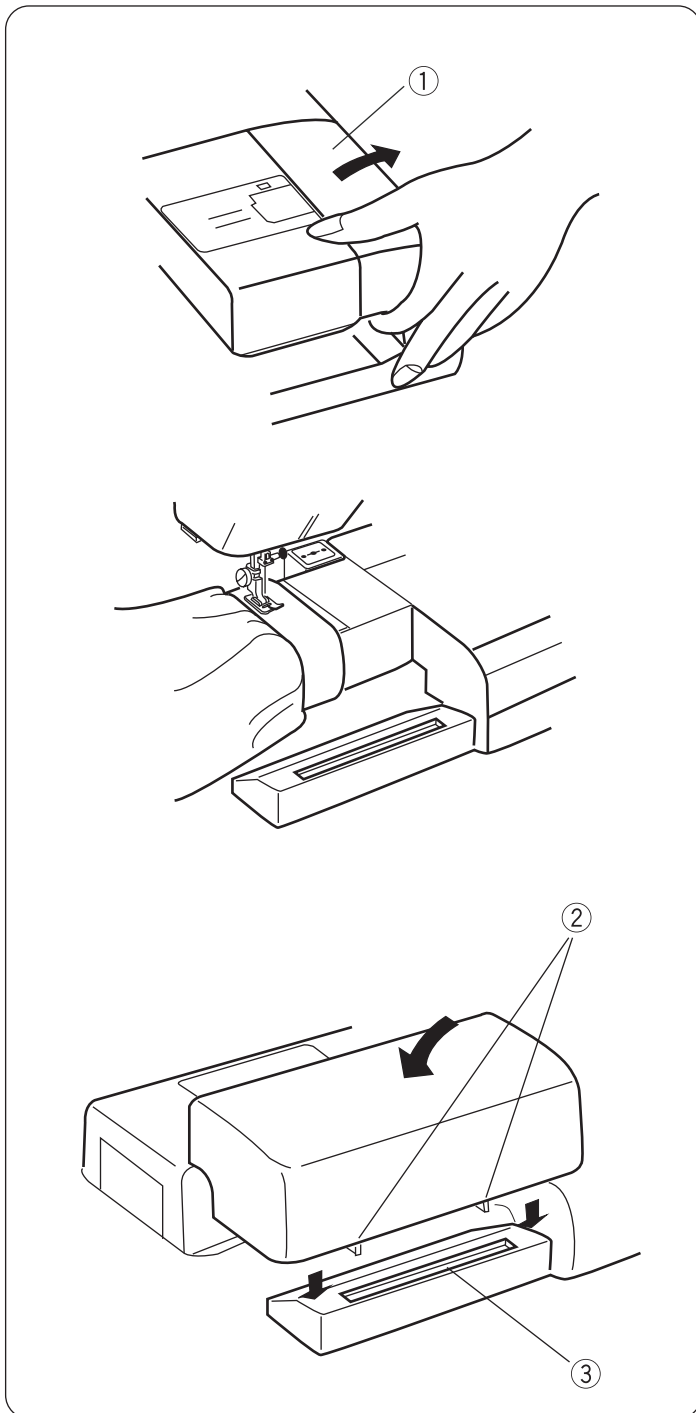
Пенал легко снимается с машины, остается узкая рукавная платформа, с помощью которой легко обрабатывать манжеты, рукава и низ брюк.

Обычное шитье

Аккуратно установите пенал на машину, надавите до щелчка.

Пенал закрепится в пазах на платформе машины.

- (1) Выдвижной пенал для принадлежностей
- (2) Выступы
- (3) Пазы на платформе машины



СТАНДАРТНЫЕ ПРИНАДЛЕЖНОСТИ

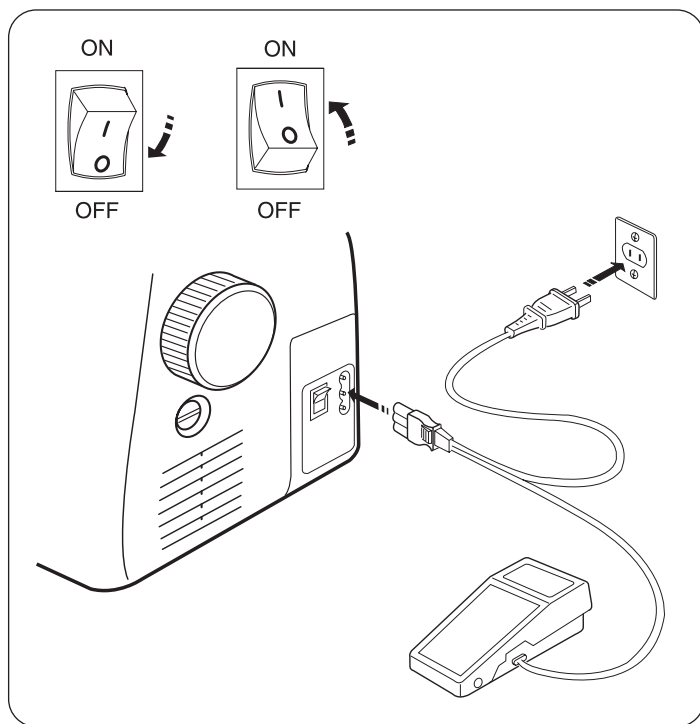
1. Комплект игл 130/705 Н (5 шт.)
2. **L** Направитель ткани для простегивания
3. **G** Лапка для потайной строчки
4. **D** Лапка-рубильник (для подрубки края)
5. **E** Лапка для вшивания молнии
6. **A** Лапка универсальная (зиг-заг)
7. **F** Лапка прозрачная для декоративных строчек
8. **C** Оверлочная лапка

9. Выдвижной пенал для принадлежностей

Пенал легко открывается. В нем Вы можете хранить приспособления к Вашей швейной машине.

10. Отвертка
11. **R** Лапка автоматической петли
12. Кисточка для чистки машины
13. Шпульки
14. Вспарыватель
15. Большой держатель катушки
16. Малый держатель катушки
17. Дополнительный стержень для катушки
18. Прокладка фетровая
19. Лапка для вшивания потайной молнии
20. Лапка для пришивания шнура
21. Открытая лапка для аппликаций

22. Ножная педаль



ПОДГОТОВКА МАШИНЫ К РАБОТЕ

ПОДКЛЮЧЕНИЕ МАШИНЫ К ЭЛЕКТРОСЕТИ

Включение (ON)
Отключение (OFF)

Посмотрите, чтобы выключатель питания машины был в положении «OFF».

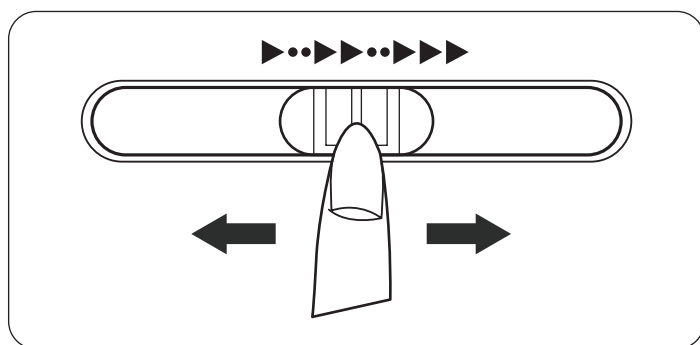
Сначала подключите сетевой шнур в гнездо на машине.

А затем вилку питания включите в электрическую сеть.

Установите выключатель электропитания в положение «ON».

Ваша машина и подсветка включены.

ВНИМАНИЕ! Не оставляйте включенную машину без присмотра. Выключайте машину из сети, если она не используется

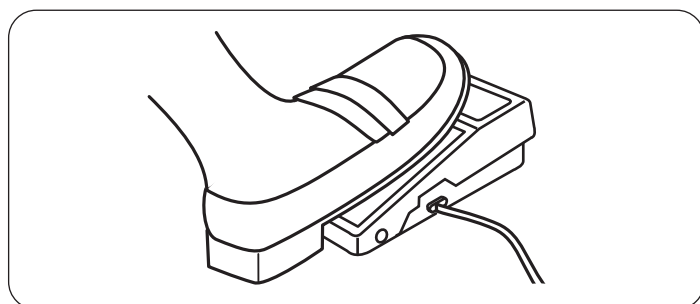


КОНТРОЛЬ СКОРОСТИ ШИТЬЯ

GM 8124E: Машина имеет регулятор скорости шитья на панели машины.

Для увеличения скорости шитья сдвиньте регулятор вправо (по направлению >>>).

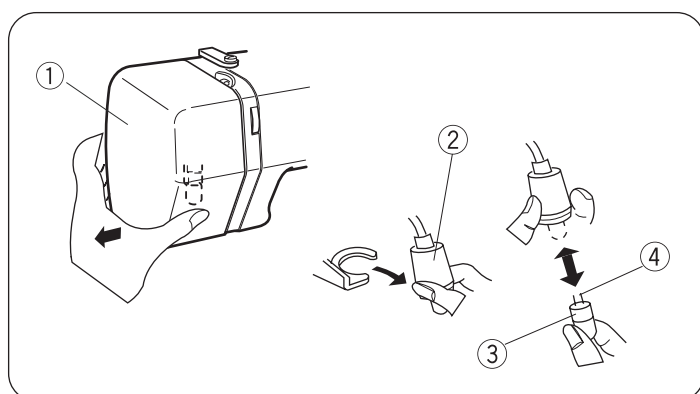
Для уменьшения скорости шитья сдвиньте регулятор влево (по направлению <).



НОЖНАЯ ПЕДАЛЬ

Скорость шитья может изменяться с помощью педали.

Чем сильнее нажимаете на педаль, тем выше скорость шитья.

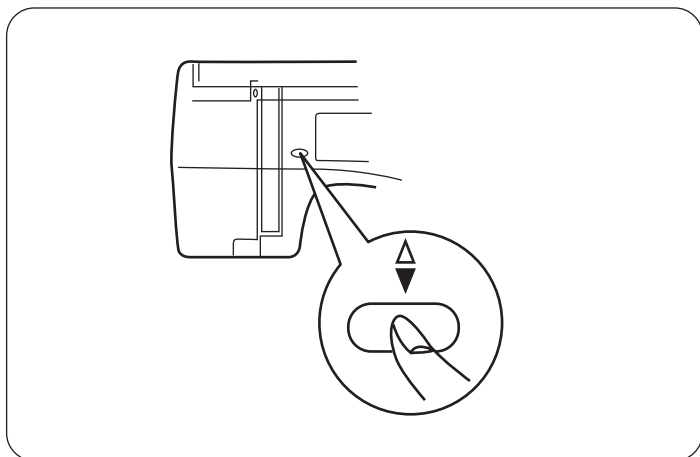


ОСВЕТИТЕЛЬНАЯ ЛАМПОЧКА

Лампочка освещения находится под передней крышкой машины (1).

Заменяйте лампочку в последовательности, показанной на рисунке.

ВНИМАНИЕ! Перед заменой лампы отключите машину от сети. Если лампа ГОРЯЧАЯ необходимо дождаться пока она остынет.



КНОПКА ПОЗИЦИОНИРОВАНИЯ ИГЛЫ (GM 8124E)

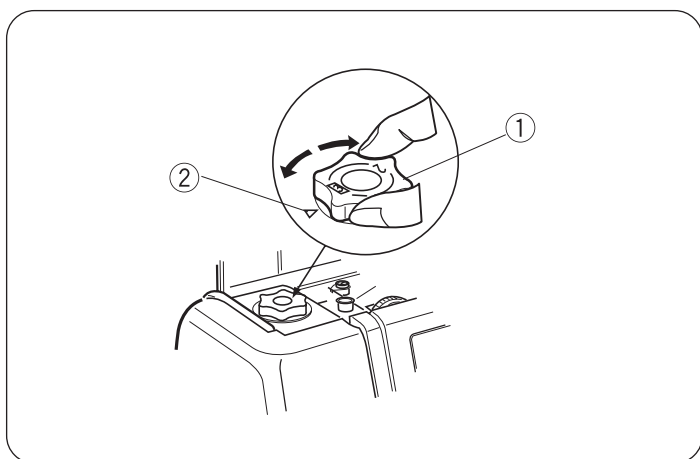
Эта кнопка отвечает за установку верхнего либо нижнего положения иглы.

Нажмите эту кнопку, чтобы установить верхнее либо нижнее положение иглы.

Если игла вверху, она опустится в нижнее положение. В этом случае при остановке машины во время шитья игла будет оставаться в ткани. Используйте это при лоскутном шитье либо при отстрачивании деталей шитья.

Если игла внизу, она поднимется в крайнее верхнее положение.

ВНИМАНИЕ! Переключать строчки можно только при поднятой игле.



РЕГУЛЯТОР ДАВЛЕНИЯ ЛАПКИ НА ТКАНЬ

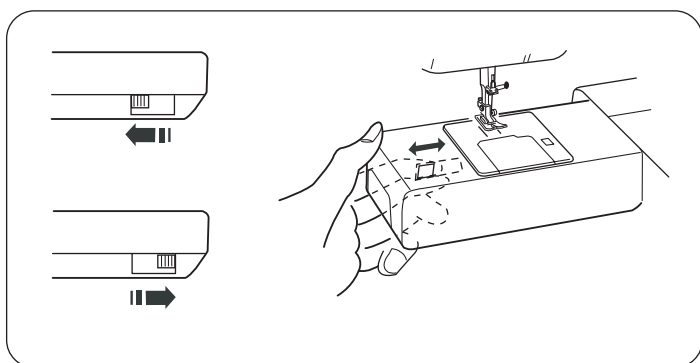
Регулятор давления лапки на ткань находится под верхней крышкой машины.

Откройте верхнюю крышку. Совместите цифры на регуляторе (1) с отметкой (2) на корпусе.

Для оптимального шитья тканей средней толщины регулятор давления лапки на ткань должен быть установлен в положение «3».

При шитье более тонких тканей установите регулятор в положение «2».

Шифон, кружева, кисею и другие тонкие ткани, а так же бархат, велюр и трикотажные ткани лучше шить в положении «1».



ОТКЛЮЧЕНИЕ ТРАНСПОРТЕРА ТКАНИ

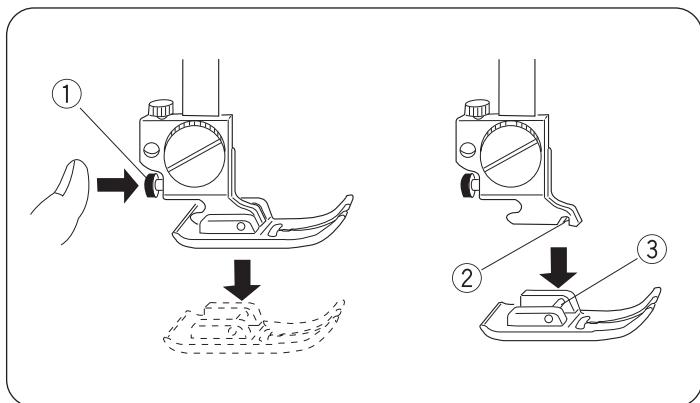
Рычаг отключения транспортера ткани находится с обратной стороны рукавной платформы.

Для подъема транспортера ткани передвиньте рычаг в направлении стрелки. Зубцы транспортера поднимутся при начале шитья.

Для опускания транспортера ткани передвиньте рычаг в направлении стрелки.

При обычном шитье транспортер ткани должен быть всегда поднят, чтобы ткань могла продвигаться.

Для штопки и вышивки рекомендуем отключать транспортер ткани.



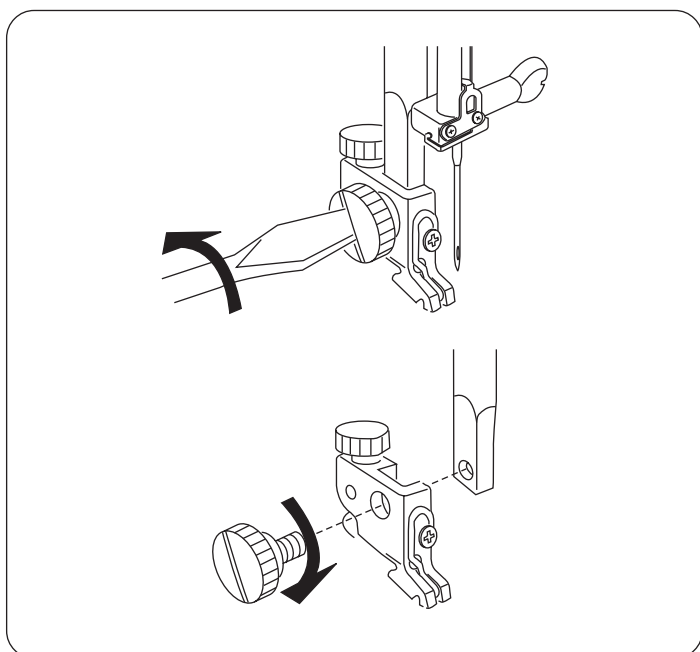
СНЯТИЕ И УСТАНОВКА ПРИЖИМНОЙ ЛАПКИ

Чтобы снять.

Поднимите иглу в верхнее положение (поверните маховое колесо по направлению к себе, либо нажмите на кнопку позиционирования иглы (GM 8124E)). Поднимите прижимную лапку. Нажмите красную кнопку сзади держателя лапки (1). Лапка снимется.

Чтобы установить.

При установке прижимной лапки регулятор давления лапки должен быть установлен в положение «3». Установите прижимную лапку так, чтобы ее стержень (3) находился прямо под выемкой держателя лапки (2). Опустите держатель лапки и зафиксируйте (защелкните) лапку.



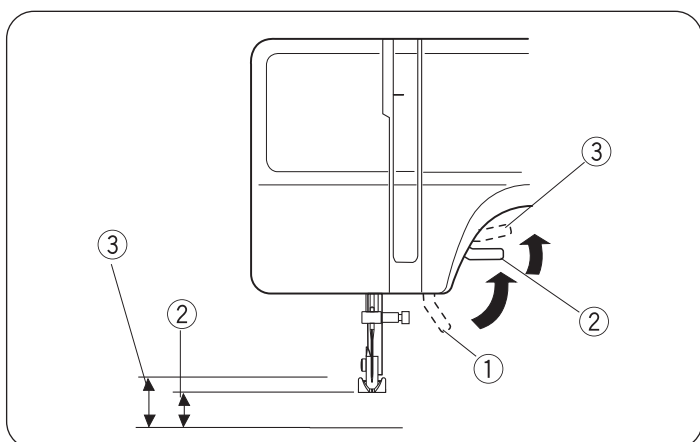
СНЯТИЕ И УСТАНОВКА ДЕРЖАТЕЛЯ ЛАПКИ

Чтобы отсоединить.

Для отсоединения держателя лапки поверните винт отверткой против часовой стрелки.

Чтобы присоединить.

В отверстия в держателе лапки и стержне вставьте крепежный винт и затяните его отверткой по часовой стрелке.



ДОПОЛНИТЕЛЬНЫЙ ПОДЪЕМ ЛАПКИ

При необходимости стачивания деталей с синтепоном воспользуйтесь дополнительным зазором подъема лапки.

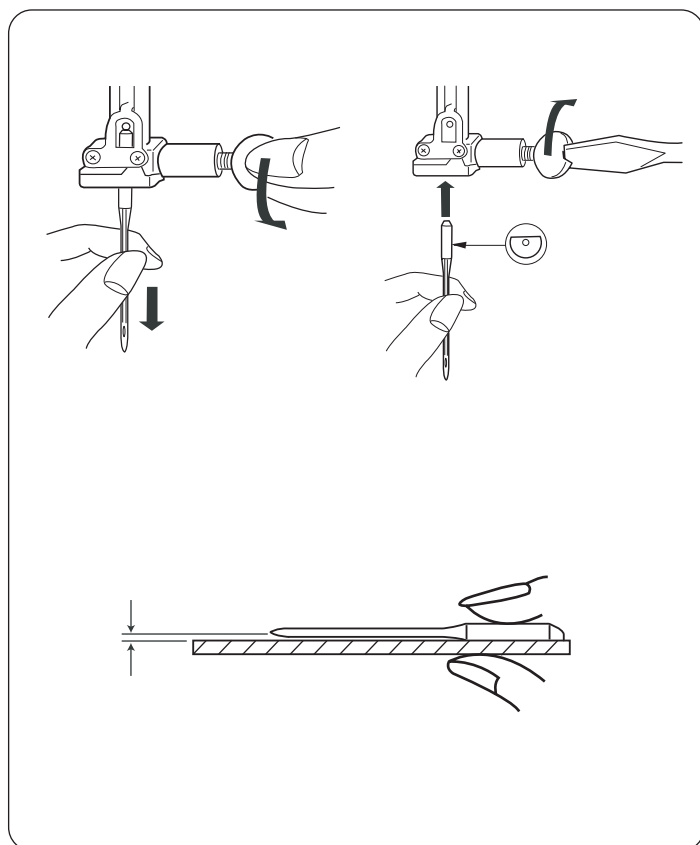
При поднятой лапке нажмите на рычаг подъема лапки с усилием вверх. Лапка еще поднимется на величину дополнительного зазора.

(1) Положение для шитья

(2) Нормальный подъем

(3) Дополнительное положение подъема

ВНИМАНИЕ! Лапка в этом положении не фиксируется.



ЗАМЕНА ШВЕЙНОЙ ИГЛЫ

Опустите прижимную лапку.

Поставьте иглу в крайнее верхнее положение поворотом махового колеса по направлению к себе или нажатием на кнопку позиционирования иглы (GM 8124E).

Выключите питание машины.

Винт, который крепит иглу, поверните на себя и ослабьте затяжку винта.

Снимите иглу с иглодержателя.

Возьмите новую иглу и вставьте ее в иглодержатель «плоской лыской» назад.

Проверьте, что игла заведена в иглодержатель до упора, и затяните крепежный винт с помощью отвертки.

ВНИМАНИЕ! Чтобы проверить качество иглы, положите ее плоской стороной на ровную поверхность (игольную пластину, стекло и т.д.). Зазор между иглой и плоской поверхностью должен быть одинаковым. Никогда не используйте гнутые или тупые иглы.

ТАБЛИЦА СООТНОШЕНИЯ НОМЕРОВ НИТЕЙ И ТИПА ТКАНИ

	Ткань	Нитки	Размер иглы
Легкие ткани	Крепдешин, вуаль, батист, органза, капрон, крепы, атлас.	Тонкие шелковые Тонкие хлопчатобумажные Тонкие синтетические Хлопок с полиэстером	№9/65 или 11/75
Средние ткани	Лен, хлопок, пике, трикотаж, перкаль, саржа, костюмная ткань, фланель.	Шелковые №50 Хлопчатобумажные №50-80 Синтетические №50-60 Хлопок с полиэстером	№11/75 или №14/90
Тяжелые ткани	Тик, твид, габардин, пальтовая, деним, драпировочная и репс.	Шелковые №50 Хлопчатобумажные №40-50 Синтетические №40-50 Хлопок с полиэстером	№14/90 или 16/100

Примечания:

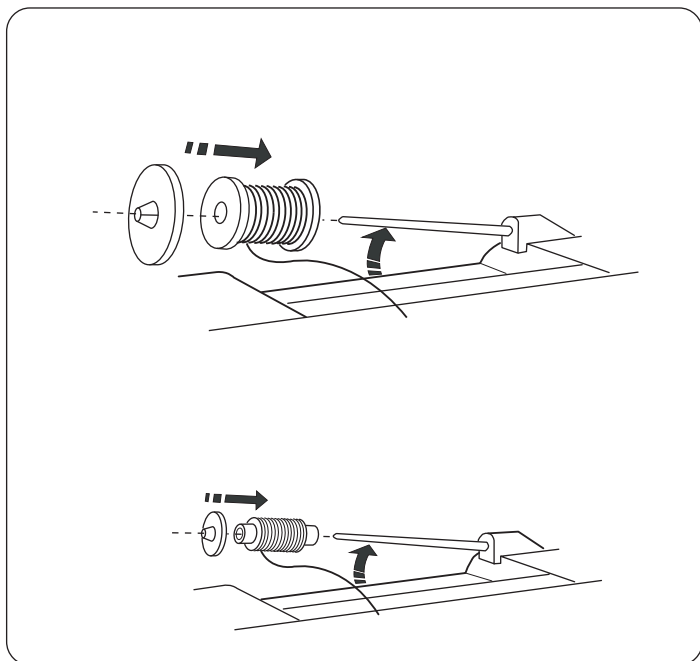
- Тонкие нитки и иглы применяются, как правило, для шитья тонких тканей, а толстые нитки и иглы – для шитья тяжелых тканей. Перед началом работы на машине рекомендуется проверить правильность выбора нитки и иглы, выполнив строчку на небольшом лоскутке применяемой ткани.

- Игольная и шпульная нитки должны быть одинаковыми. В швейной машине GM 8124E есть возможность использовать автоматическое натяжение нити.

- При использовании в работе тонкой отделочной нити из шелка, вискозы или полиэстера допускается использовать разные нитки в игле и на шпулке.

- Для шитья эластичных, особо тонких и синтетических тканей следует применять специальные иглы Супер Стрейч или Джерси (с синей колбочкой). Они не «рубят» трикотаж и эффективно предотвращают пропуск стежков.

- Для устранения деформации строчек рекомендуется шить особо тонкие ткани с применением дублирующих материалов или по тонкой бумаге.

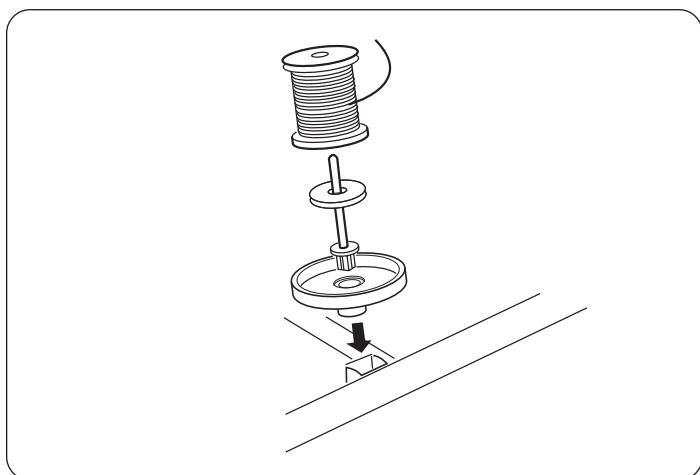


УСТАНОВКА КАТУШЕК С НИТКАМИ

Горизонтальный стержень для ниток.

Приподнимите горизонтальный стержень для ниток, установите катушку с нитками на стержень, как показано на рисунке выше. Установите большой диск для ограничения катушки с нитками.

Маленький диск – ограничитель используется для средних и маленьких катушек с нитками.

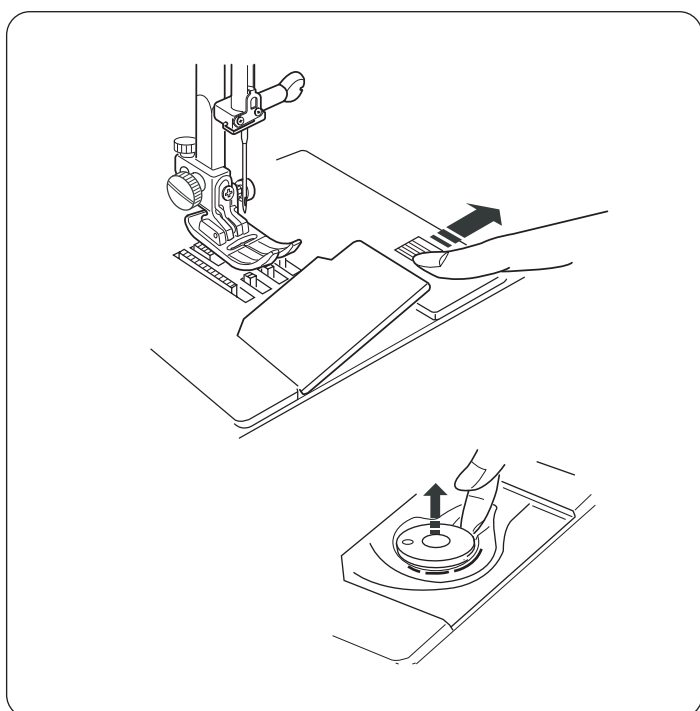


ДОПОЛНИТЕЛЬНЫЙ СТЕРЖЕНЬ ДЛЯ НИТОК

Дополнительный стержень для ниток используется:

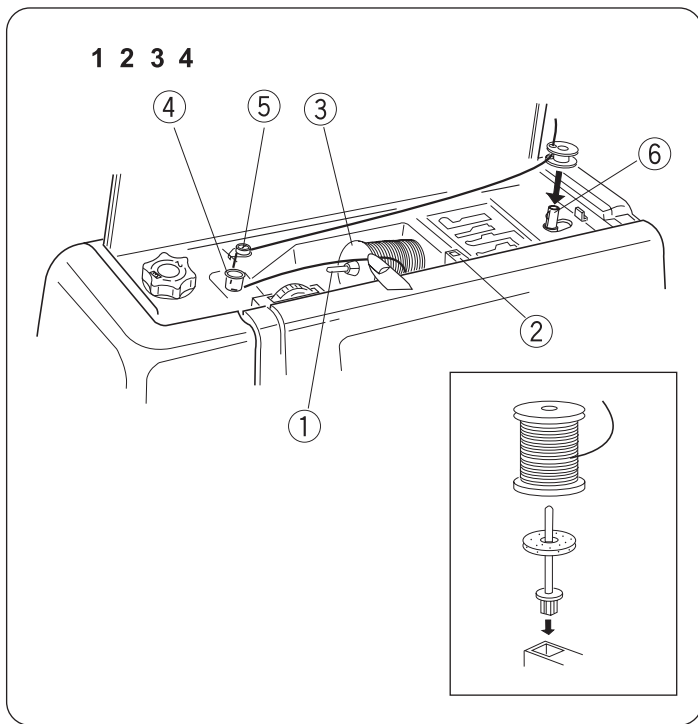
- для намотки шпульки, чтобы не вынимать заправленную верхнюю нить,
- для шитья двойной иглой, так как для этого требуется 2 катушки верхней нити.

Фетровую прокладку наденьте на дополнительный стержень для катушки ниток. Вставьте этот стержень в специальное для него гнездо на корпусе машины. Установите на стержень катушку с нитками.



КАК ДОСТАТЬ ШПУЛЬКУ

Чтобы вынуть шпульку из челночного устройства, отодвиньте фиксатор открытия прозрачной крышки. Снимите прозрачную крышку игольной пластины и достаньте шпульку.



НАМОТКА НИТИ НА ШПУЛЬКУ

- (1) Горизонтальный катушечный стержень
- (2) Место дополнительного катушечного стержня
- (3) Держатель катушки
- (4) Нитеводитель
- (5) Нитевод
- (6) Шпиндель для намотки нити на шпульку
- (7) Индикатор положения шпинделя

1. Установите катушку с ниткой на горизонтальный (1) (приподнимите его) или дополнительный стержень (2) (см. рисунок слева).

После установки катушки вытяните небольшой конец нитки и закрепите катушку диском – держателем (3).

2. Обведите нить вокруг нитеводителя (4).

3. Проведите нить вокруг нитевода (5).

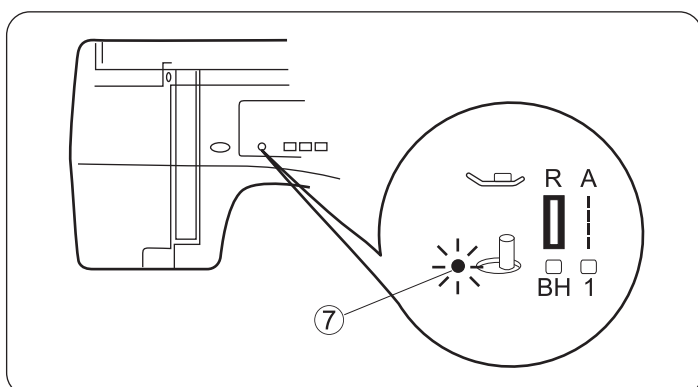
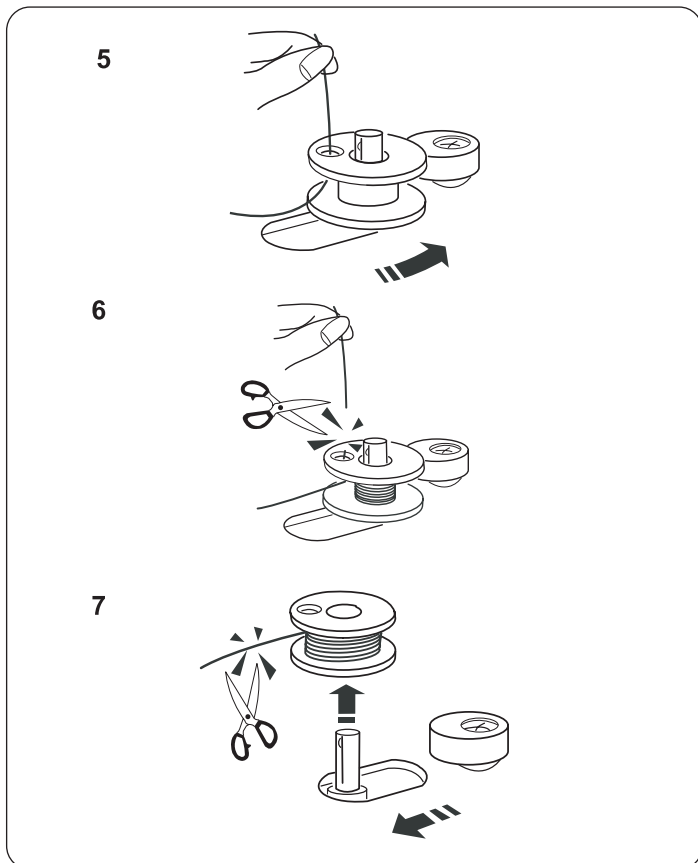
4. Возьмите шпульку в руку и пропустите нить через отверстие в шпульке с внутренней стороны на внешнюю.

5. Наденьте шпульку на шпиндель для намотки (6) и подвиньте ее вправо. Удерживая свободный конец нити в руке, нажмите на педаль.

ПРИМЕЧАНИЕ! В этой серии машин при установке шпинделя для намотки шпульки вправо, вал машины отключается автоматически.

6. Остановите машину, когда на шпульку наматывается немного нити. Конец нити, выходящий из шпульки, обрежьте.

7. Снова нажмите на педаль и продолжите намотку нити на шпульку. Когда шпулька будет полностью намотана, произойдет автоматическое отключение. Верните шпиндель в нормальное положение, подвиньте его влево. Отрежьте нить и снимите шпульку со шпинделя для намотки.



GM 8124E! При намотке нити на шпульку индикатор на передней панели машины светится красным светом.

УСТАНОВКА ШПУЛЬКИ

ЗАПРАВКА НИЖНЕЙ НИТИ

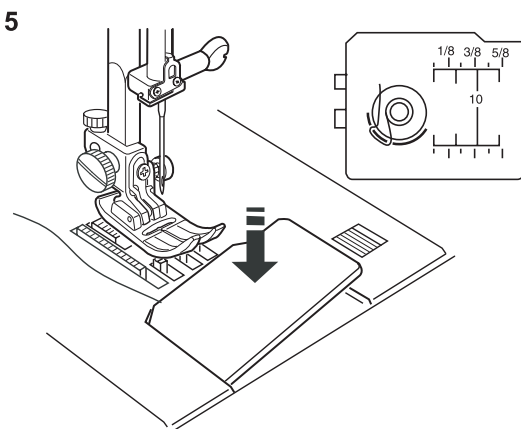
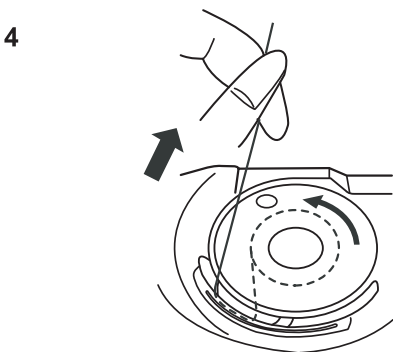
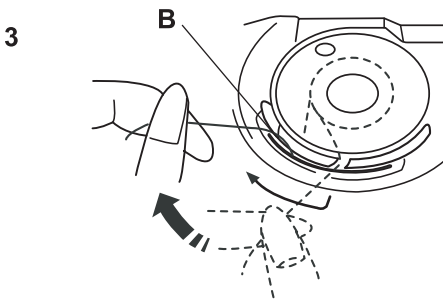
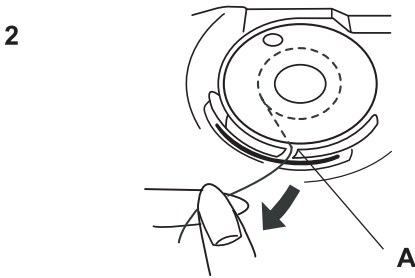
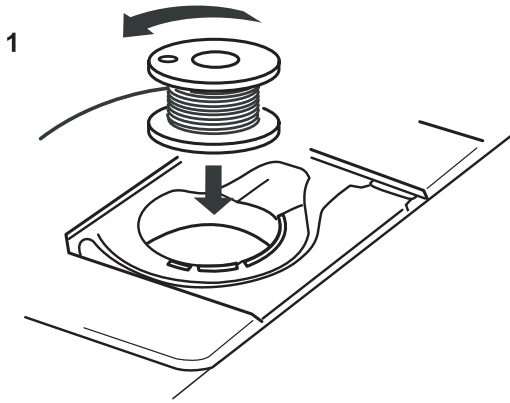
1. Возьмите шпульку таким образом, чтобы нить со шпульки снималась против часовой стрелки. Положите шпульку в гнездо шпуледержателя (на прозрачной крышке игольной пластины нарисована правильная укладка шпульки).

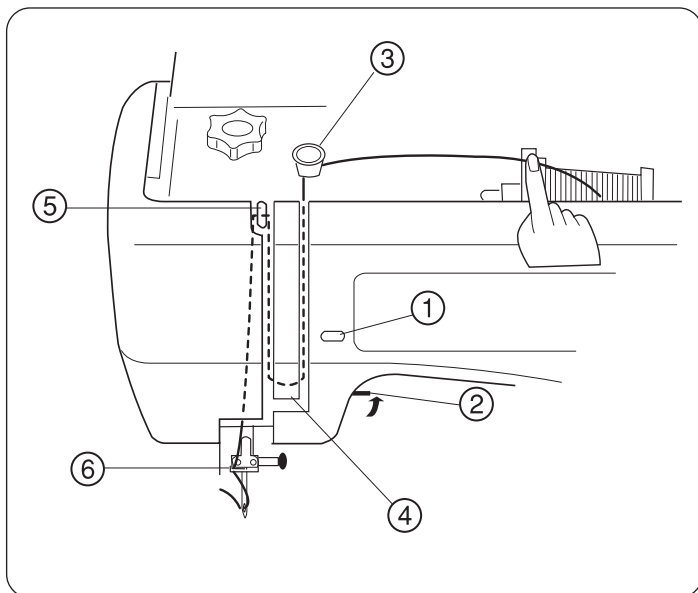
2. Заведите нить в прорезь «А» на фронтальной стороне шпуледержателя. Указательным пальцем правой руки придерживайте шпульку в гнезде, а левой рукой протяните нить через пружины нитенатяжителя.

3. Продолжайте легко вытягивать нить и протяните ее через прорезь «В».

4. Оставьте конец нити 5 – 7 см, это примерно до конца игольной пластины, обрежьте лишнюю ниточку и установите прозрачную крышку игольной пластины.

ВНИМАНИЕ! Благодаря горизонтальному челночному устройству можно не вынимать нижнюю нить до начала шитья. Если кончик нити не более 5 – 7 см, то нижняя нить при шитье вынется сама.





ЗАПРАВКА ВЕРХНЕЙ НИТИ

Установите иглу в крайнем верхнем положении, поворачивая маховое колесо по направлению к себе или используя кнопку позиционирования иглы (GM 8124E). С помощью подъемника прижимной лапки поднимите ее и проведите нить в указанной ниже последовательности.

- (1) Кнопка позиционирования иглы GM 8124E
- (2) Рычаг подъема прижимной лапки

1. Вытяните нить из катушки и проведите ее через нитеводитель. Затем опустите ее вниз вдоль правого паза.

(3) Нитеводитель

2. Проведите нить влево через держатель контрольной пружины, расположенный внизу, затем протяните ее наверх.

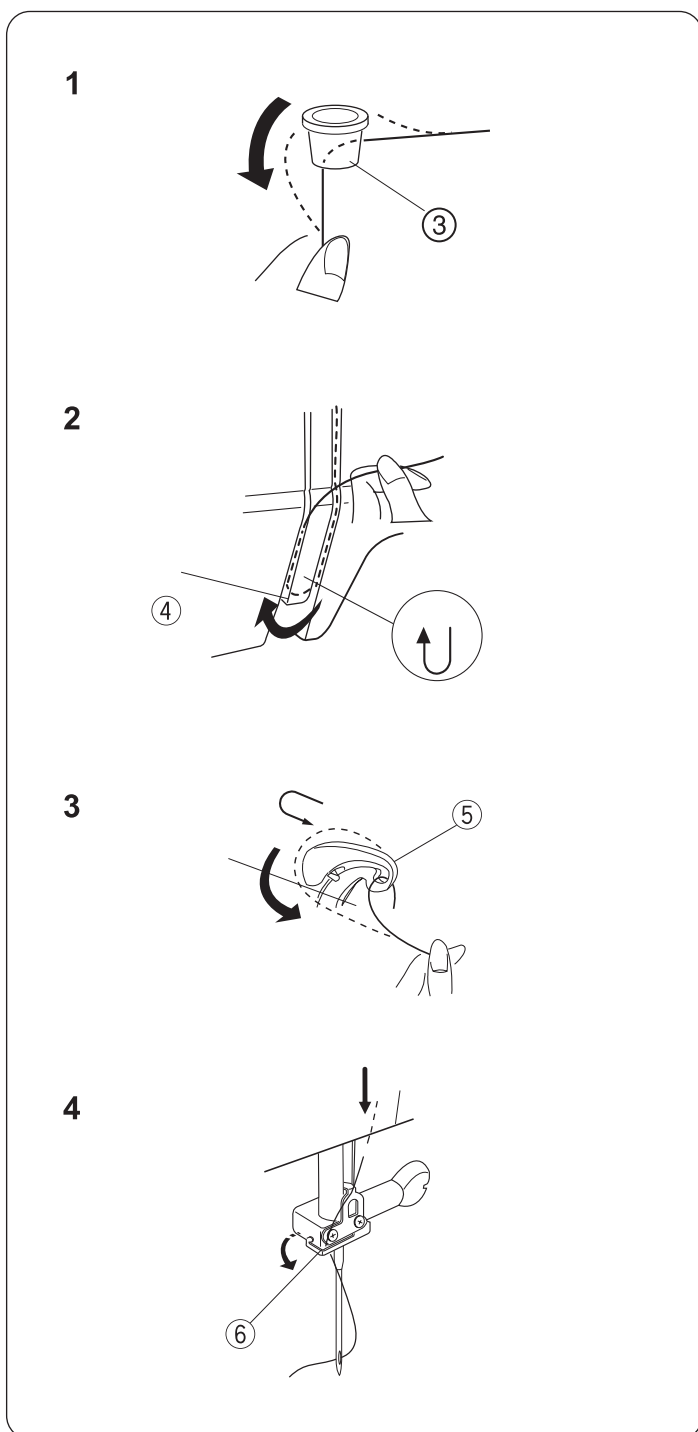
(4) Контрольная пружина

3. Пропустите нить через нитенаправительный рычаг справа налево и доведите в ушко рычага.

(5) Рычаг нитенаправительный

4. Затем направьте нить вниз вдоль левого паза. Проведите нить через нижний нитеводитель с левой стороны. Вденьте нить в иглу спереди назад.

(6) Нижний нитенаправитель



НИТЕВДЕВАЮЩЕЕ УСТРОЙСТВО

Чтобы заправить нить с помощью нитевдевающего устройства, выполните действия 1 – 5, как показано на рисунках. Делайте это аккуратно и внимательно.

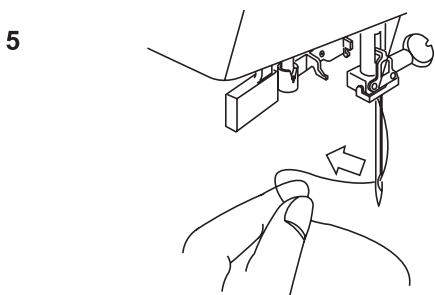
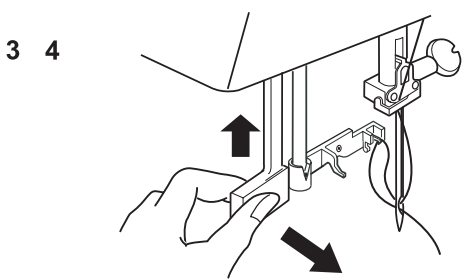
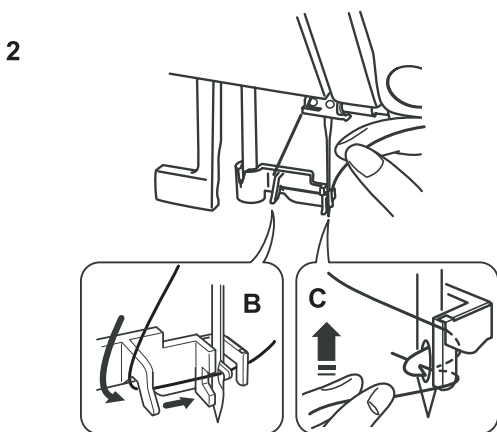
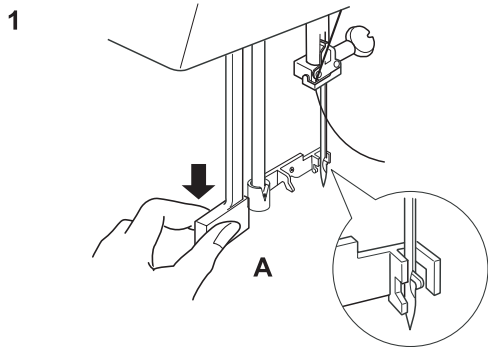
1. Проверьте, что игла находится в крайнем верхнем положении. Потяните вниз рычаг «А» нитевдевающего устройства как можно ниже.

2. Поверните рычаг «А» как показано на рисунке, чтобы крохотный крючок «В» прошел через ушко иглы. Проведите нитку вокруг направителя «С» и под крючком «В».

3. Поверните рычаг «А» в направлении стрелки, как показано на рисунке, чтобы вытянуть петлю нити сзади иглы.

4. Медленно поднимите рычаг «А», чтобы вытянуть петлю нити вверх, поставьте его в нерабочее положение.

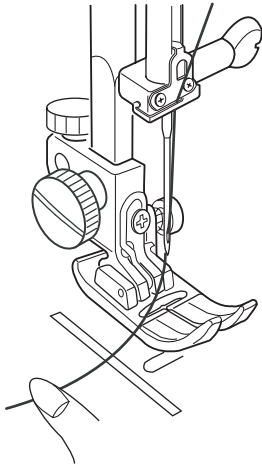
5. Потяните за петлю и вытяните конец нити через иглу.



ВЫТЯГИВАНИЕ ШПУЛЬНОЙ НИТИ

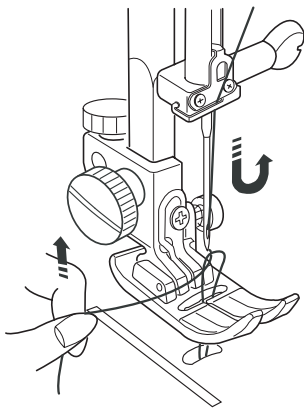
1. Поднимите прижимную лапку. Возьмите игольную нить в левую руку.

1



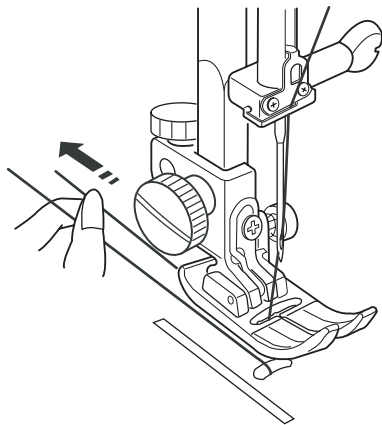
2. Осторожно поворачивая маховое колесо правой рукой в направлении к себе, опустите иглу вниз. Продолжите вращение махового колеса до получения крайнего верхнего положения рычага нитепритягивателя. Слегка потяните верхнюю нить, чтобы вытянуть петлю нижней нити.

2



3. Вытяните обе нитки на 15 см (6 дюймов) назад под прижимную лапку.

3



РЕГУЛИРОВКА НАТЯЖЕНИЯ ВЕРХНЕЙ НИТИ

АВТОМАТИЧЕСКОЕ НАТЯЖЕНИЕ НИТИ (GM 8124E)

При использовании в шитье одинаковых верхней и нижней нитей, установите регулятор натяжения верхней нити на отметку "AUTO" для получения хорошо сбалансированного натяжения нити.

- (1) Верхняя (игольная) нить
- (2) Нижняя (шпульная) нить
- (3) Лицевая сторона
- (4) Изнаночная сторона

Для прямой строчки. Идеальная прямая строчка получается при переплетении нити между двумя слоями ткани.

Для отделочных или декоративных строчек (зиг-заг). При правильной строчке зиг-загом нижняя нить не должна показываться на верхней стороне шиваемой ткани, поэтому верхняя нить чуть видна на нижней стороне шиваемой ткани.

РУЧНАЯ НАСТРОЙКА НАТЯЖЕНИЯ ВЕРХНЕЙ НИТИ

Если Вы используете разные нити вверху и на шпульке, то можно получить хорошо сбалансированное натяжение нитей с помощью ручной настройки.

Рекомендации по ручной настройке натяжения верхней нити смотрите в описании выполнения различных строчек.

НАТЯЖЕНИЕ НИТИ СЛИШКОМ БОЛЬШОЕ

Нижняя нить видна на верхней стороне ткани (3).

Необходимо ослабить натяжение верхней нити, установив на регуляторе меньшую цифру.

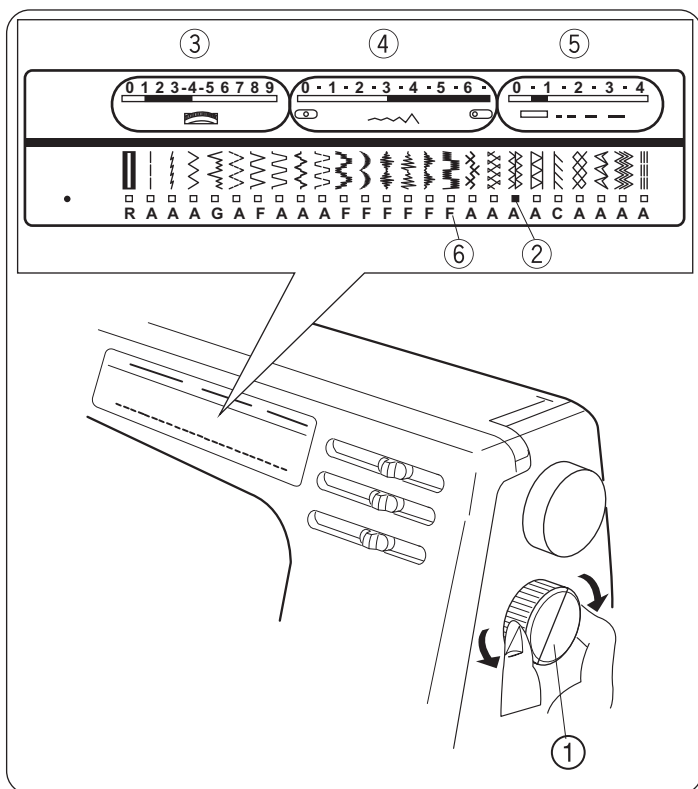
- (3) Лицевая сторона
- (4) Изнаночная сторона

НАТЯЖЕНИЕ НИТИ СЛИШКОМ МАЛЕНЬКОЕ

Верхняя нить видна на нижней стороне ткани (4).

Необходимо увеличить натяжение верхней нити, установив на регуляторе большую цифру.

- (3) Лицевая сторона
- (4) Изнаночная сторона



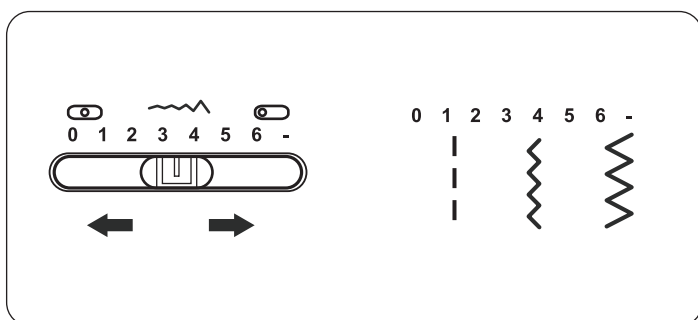
ПЕРЕКЛЮЧАТЕЛЬ СТРОЧЕК

В моделях швейных машин серии Gold Master есть “швейный подсказчик”, который расположен на передней панели машины. При выборе строчек на панели подсказок появляются красные отметки с рекомендациями выбора лапки, длины стежка, ширины строчки и натяжения нити.

Сначала поднимите иглу из ткани, используя кнопку позиционирования иглы (GM 8124E) или поворачивая маховое колесо по направлению к себе.

Для получения нужной строчки поворачивайте переключатель (1) пока красная метка (2) не установится под выбранной строчкой.

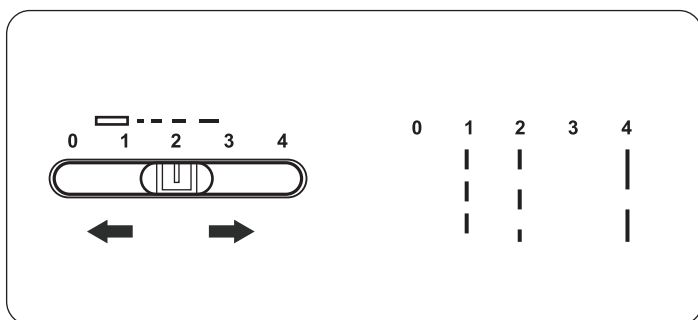
- (1) Ручка выбора строчки
- (2) Красный индикационный маркер
- (3) Рекомендованное натяжение нити
- (4) Рекомендованная ширина строчки
- (5) Рекомендованная длина стежка
- (6) Рекомендованная лапка



РЕГУЛЯТОР ШИРИНЫ СТРОЧКИ

Чем больше установленная цифра на регуляторе ширины строчки, тем больше ширина выбранной строчки.

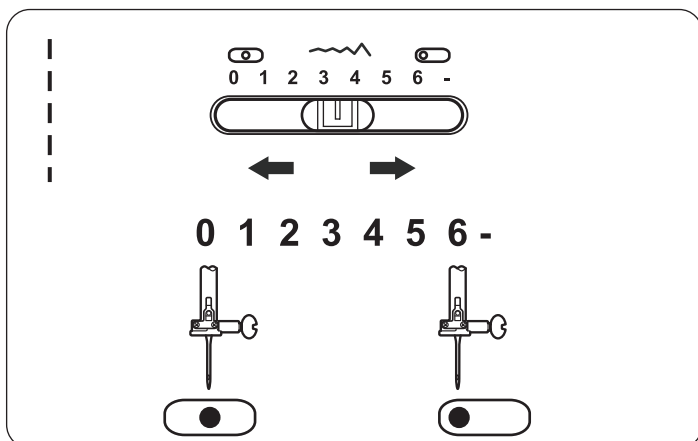
ВНИМАНИЕ! Перед изменением ширины строчки обязательно поднимите иглу из ткани. Данная модель швейной машины может обеспечить максимальную ширину зиг-зага до 6,5 мм.



РЕГУЛЯТОР ДЛИНЫ СТЕЖКА

Чем больше установленная цифра на регуляторе длины стежка, тем больше длина выбранной строчки. Выбор длины стежка зависит не только от вида строчки, а еще от типа ткани, с которой Вы работаете.

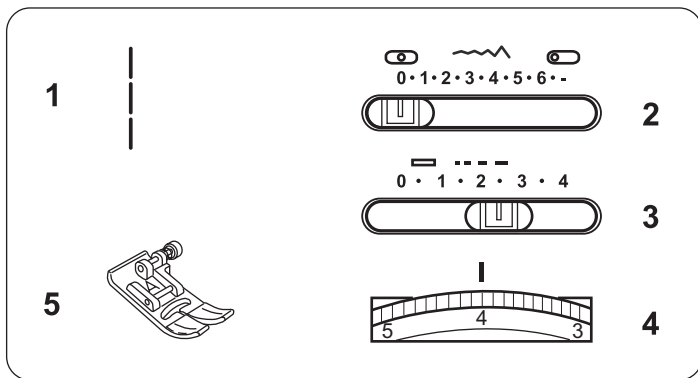
ПРИМЕЧАНИЕ!: Для трикотажных строчек длина стежка устанавливается автоматически и не регулируется.



ВЫБОР ПОЗИЦИИ ИГЛЫ

Когда выбрана прямая строчка или усиленный шов, то можно выбрать позицию иглы относительно центра отверстия для иглы в игольной пластине.

При положении регулятора ширины зиг-зага «0» игла стоит посередине, при отметке «6,5» игла стоит слева. Это важно для отстрачивания детали изделия относительно края прижимной лапки.

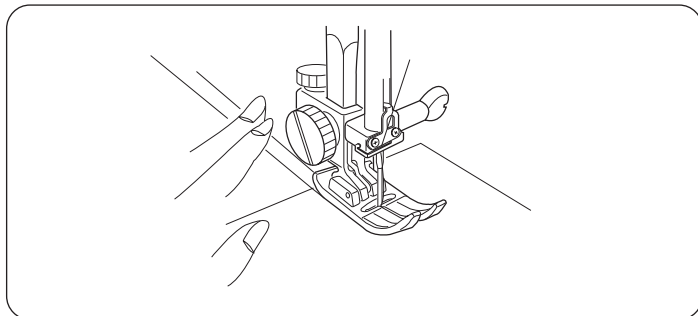


ОСНОВНЫЕ СТРОЧКИ

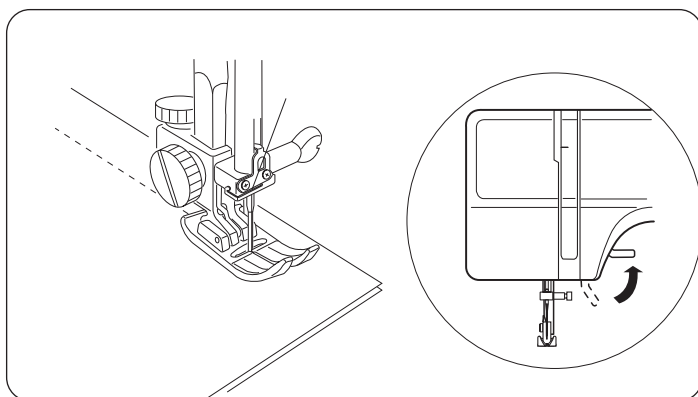
ПРЯМАЯ СТРОЧКА

Установки на машине:

- | | |
|---------------------------|-----------|
| 1. Строчка прямая | ----- |
| 2. Ширина строчки | ○ или ○ |
| 3. Длина стежка | 1,5 - 4,0 |
| 4. Натяжение верхней нити | 2 - 6 |
| 5. Лапка универсальная | «А» |



Поднимите прижимную лапку и проведите обе нити под лапкой, уберите их назад. Положите ткань под лапку таким образом, чтобы игла оказалась над местом начала шитья. Переведите иглу в нижнее положение и опустите лапку. Нажмите на ножную педаль. Не тяните ткань, а только направляйте, давая материалу самому продвигаться вперед.



ИЗМЕНЕНИЕ НАПРАВЛЕНИЯ ШИТЬЯ

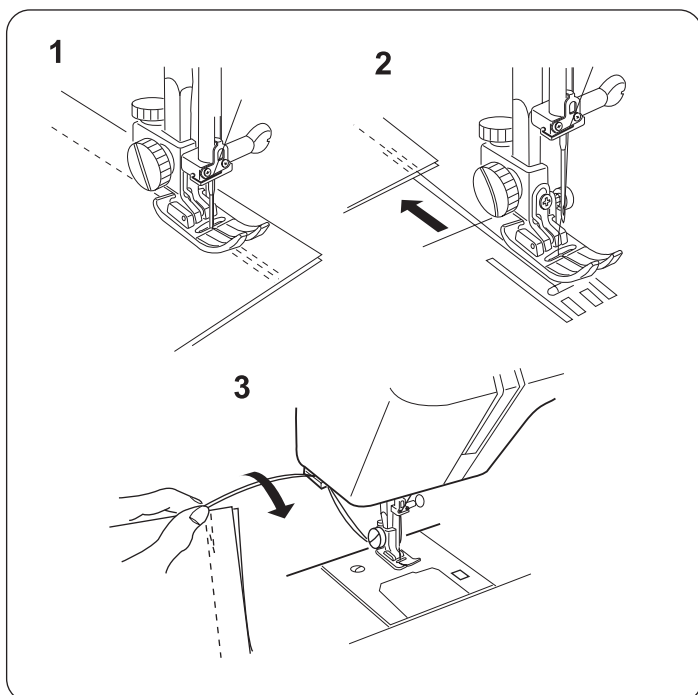
При отстрачивании деталей изделия важно, чтобы при изменении направления шитья игла была в ткани.

Для этого в начале шитья опустите лапку и иглу в ткань, повернув маховое колесо по направлению к себе или нажав клавишу позиционирования иглы (GM 8124E).

Остановите машину в нужном для поворота месте и уберите ногу с педали. Игла при остановке осталась в ткани (GM 8124E). Вращая маховое колесо, опустите иглу в ткань (GM 8024A, GM 8018A).

Поднимите прижимную лапку и поверните ткань вокруг иглы для изменения направления шва.

Опустите прижимную лапку и продолжайте шить.

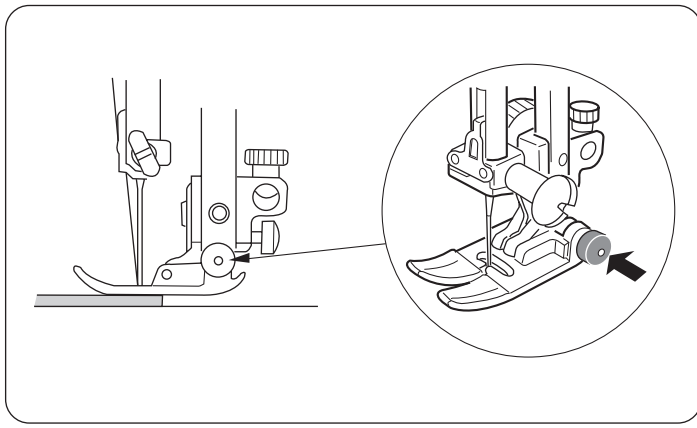


ОКОНЧАНИЕ ШИТЬЯ

1. Для выполнения закрепки в конце шва нажмите клавишу обратного хода и прошейте несколько стежков назад. Отпустите клавишу и завершите шов.

2. Поднимите лапку и вытащите ткань, протянув нити назад.

3. С помощью ножа для обрезки нитей отрежьте необходимую длину нити.



СТАЧИВАНИЕ И ПОДГИБКА ТЯЖЕЛЫХ ТКАНЕЙ

При прохождении толстых швов при отстрачивании или подгибке тяжелых тканей воспользуйтесь черной клавишей на основной прижимной лапке.

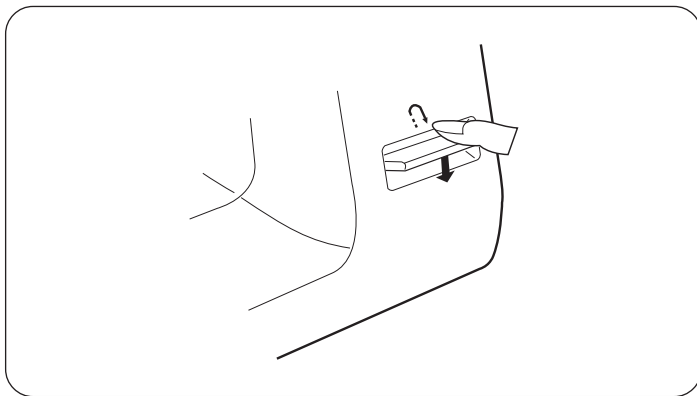
Перед швом опустите иглу в ткань. Поднимите прижимную лапку.

Левой рукой нажмите и удерживайте маленькую черную кнопку на прижимной лапке «А», правой рукой опустите прижимную лапку.

Лапка зафиксировалась в нужном положении.

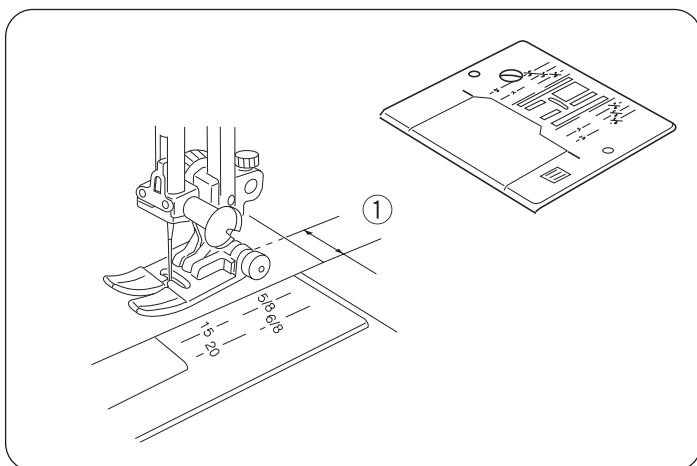
Для обычного шитья просто поднимите прижимную лапку и опустите ее, она встанет в прежнее положение.

ПРИМЕЧАНИЕ! Для этих работ можно дополнительно купить пластину для прохождения трудных мест.



КЛАВИША ОБРАТНОГО ХОДА (РЕВЕРС)

Клавиша обратного хода служит для шитья в обратном направлении, например, для закрепок в начале и в конце строчки. Как долго Вы держите клавишу обратного хода нажатой, так долго машина будет шить в обратном направлении.



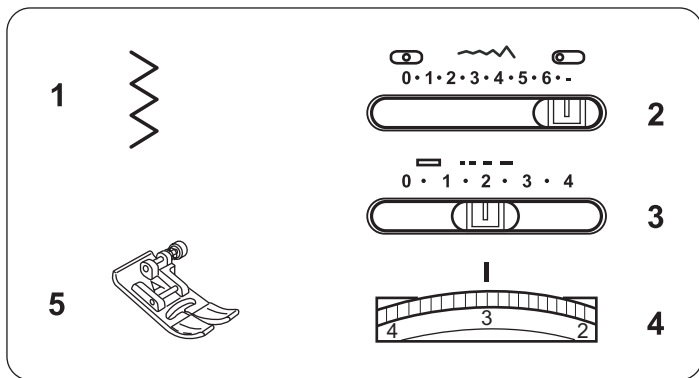
РАЗМЕТКА НА ИГОЛЬНОЙ ПЛАСТИНЕ

На игольной пластине и прозрачной крышке челночного устройства нанесены метки в дюймах или в миллиметрах от центрального положения иглы.

С помощью этих меток Вам будет легко прошить строчку на определенном расстоянии относительно края ткани.


(1) Расстояние от края ткани до центральной позиции иглы

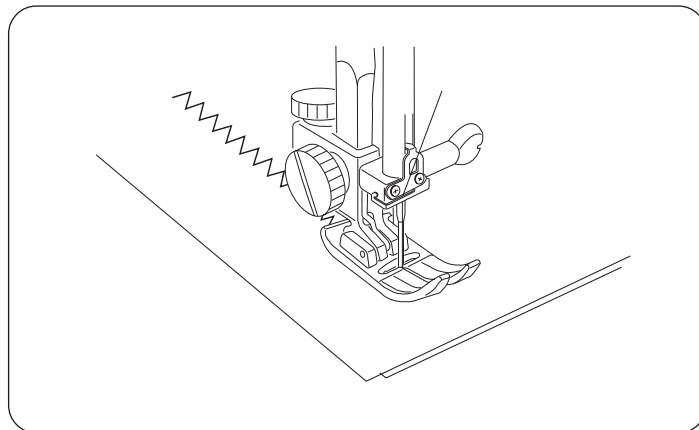
цифра	15	20	4/8	5/8	6/8
расстояние (см)	1,5	2,0	1,3	1,6	1,9
расстояние (дюйм)	(5/8)	(3/4)	1/2	5/8	3/4



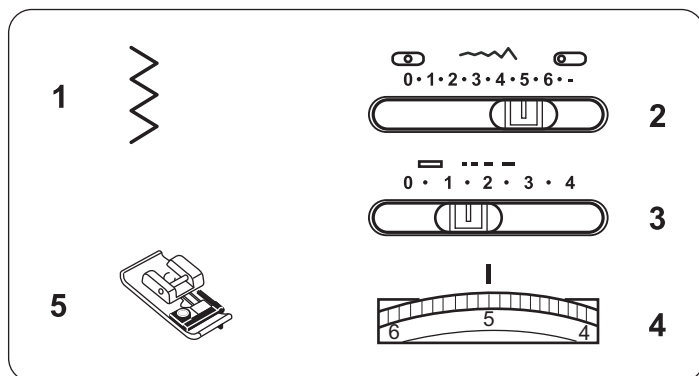
СТРОЧКА ЗИГ-ЗАГ

Установки на машине:

- | | |
|---------------------------|---|
| 1. Строчка зиг-заг |  |
| 2. Ширина строчки | 1,0 - 6,5 |
| 3. Длина стежка | 0,5 - 3,0 |
| 4. Натяжение верхней нити | 2 - 5 |
| 5. Лапка универсальная | «А» |




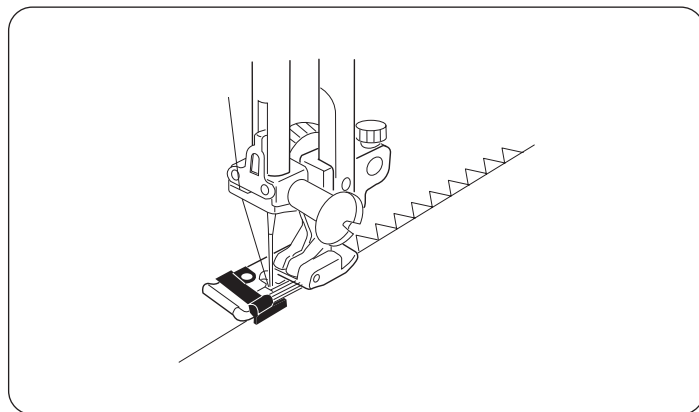
При наличии в этой машине нескольких видов оверлочных строчек, зиг-заг скорее всего не будет использоваться для обметки тканей. Мы рекомендуем выполнять строчку зиг-заг для отделочных работ, пришивания аппликаций и вышивки монограмм. Очень мелким зиг-загом можно обработать край тонкой ткани.



ОБМЕТЫВАНИЕ

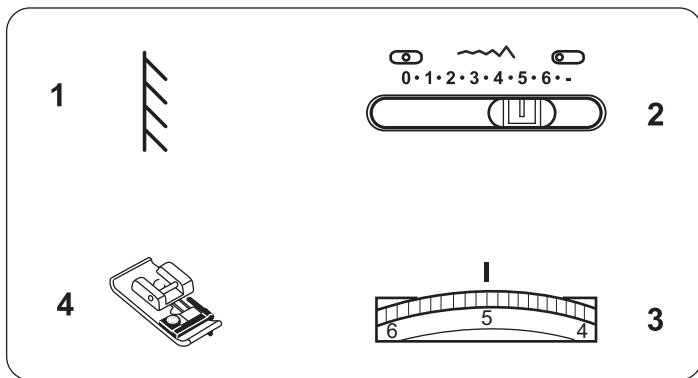
Установки на машине:

- | | |
|---------------------------|---|
| 1. Строчка зиг-заг |  |
| 2. Ширина строчки | 5,0 |
| 3. Длина стежка | 1,0 - 2,0 |
| 4. Натяжение верхней нити | 3 - 7 |
| 5. Лапка оверлочная | «С» |




При отсутствии оверлока для шитья в домашних условиях можно воспользоваться оверлочными строчками со специальной оверлочной лапкой «С».

Если Вы хотите в качестве оверлочной строчки использовать зиг-заг, то для предотвращения осыпания ткани сделайте это на конечном этапе шитья.



ОВЕРЛОЧНАЯ СТРОЧКА

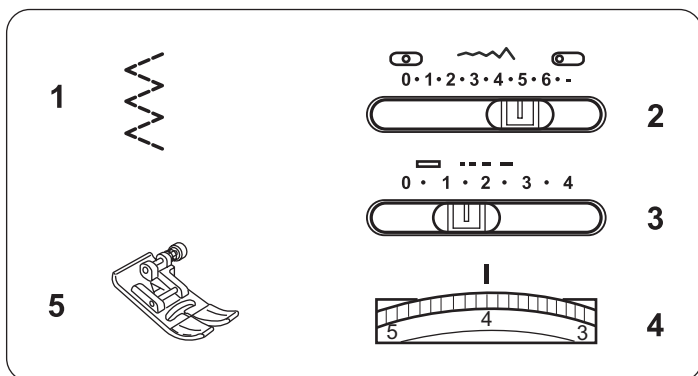
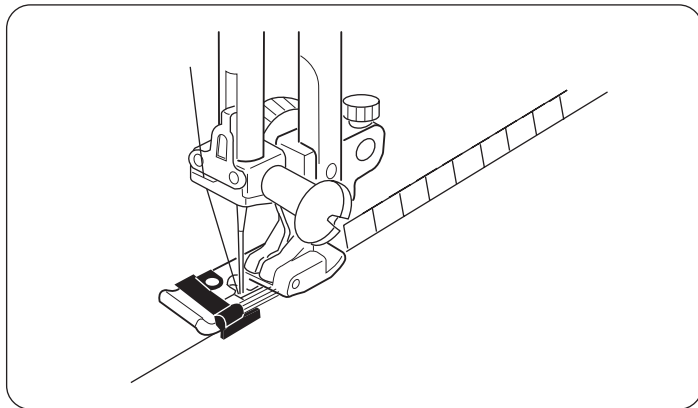
Установки на машине:

- | | |
|---------------------------|---|
| 1. Строчка оверлочная |  |
| 2. Ширина строчки | 5,0 - 6,0 |
| 3. Натяжение верхней нити | 3 - 7 |
| 4. Лапка оверлочная | «С» |

Используется для обметки и одновременного сшивания и обметки края не очень склонных к осыпанию материалов.


Положите ткань под прижимную лапку так, чтобы кромка материала оказалась с левой стороны от ограничителя лапки. Направляйте ткань вдоль черной пластинки на лапке. Следите за тем, чтобы стежки попадали в край ткани.

ВНИМАНИЕ! Если Вы хотите сделать ширину строчки менее 5 мм, то необходимо вручную на себя покрутить маховое колесо машины и убедиться, что швейная игла не попадает на тонкие стержни оверлочной лапки. Если этого не сделать, то можно сломать и лапку, и иглу.



ЭЛАСТИЧНАЯ СТРОЧКА

Установки на машине:

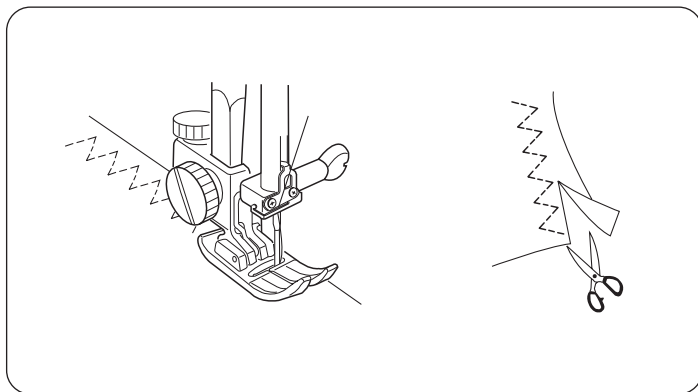
- | | |
|---------------------------|---|
| 1. Строчка эластичная |  |
| 2. Ширина строчки | 3,0 - 6,5 |
| 3. Длина стежка | 0,5 - 1,5 |
| 4. Натяжение верхней нити | 3 - 6 |
| 5. Лапка универсальная | «А» |

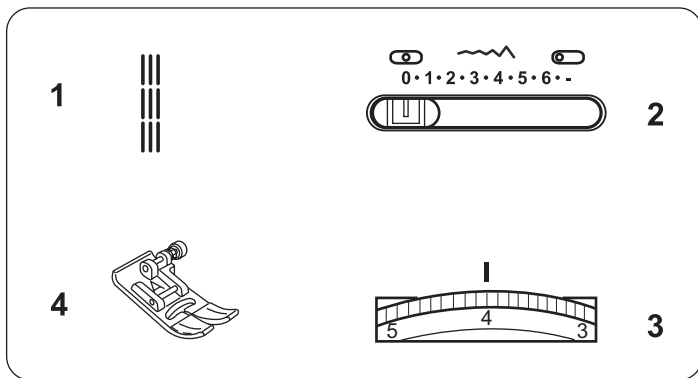
Положите ткань под прижимную лапку так, чтобы кромка материала оказалась с правой стороны от лапки. Следите за тем, чтобы стежки не попадали в край материала.

Лишнюю ткань аккуратно обрежьте вдоль строчки.

ПРИМЕЧАНИЕ!: Будьте внимательны, чтобы не разрезать шов.

Этот шов можно использовать также для пришивания резинки.

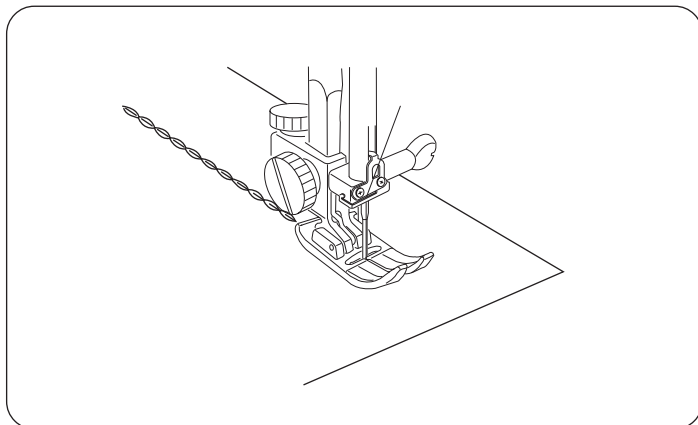




УСИЛЕННАЯ ПРЯМАЯ СТРОЧКА

Установки на машине:

1. Строчка усиленная
2. Ширина строчки
3. Натяжение верхней нити
4. Лапка универсальная

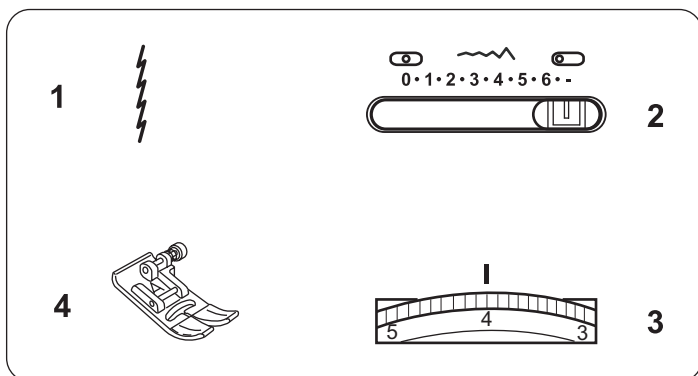


Усиленный или крепкий тройной шов – это прочный шов, который рекомендуется для шитья эластичных тканей или трикотажа, а так же там, где нужна крепость и надежность шва.

Используйте этот шов в проймах и шаговых швах, применяйте для придания сверхпрочности сумкам и рюкзакам.

Строчка шьется двумя стежками вперед и одним стежком назад, образуя шов, похожий на цепочку, которую нелегко порвать.

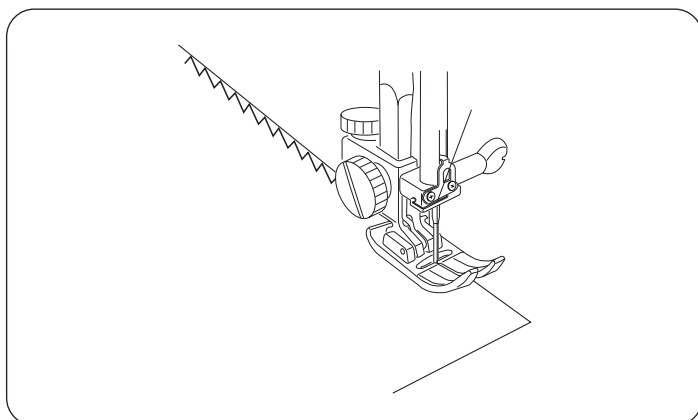
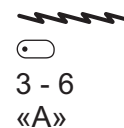
Этот шов очень трудно распустить, поэтому детали одежды перед шитьем должны быть предварительно наметаны и подогнаны.



КОНТУРНАЯ ТРИКОТАЖНАЯ СТРОЧКА

Установки на машине:

1. Строчка контурная
2. Ширина строчки
3. Натяжение верхней нити
4. Лапка универсальная

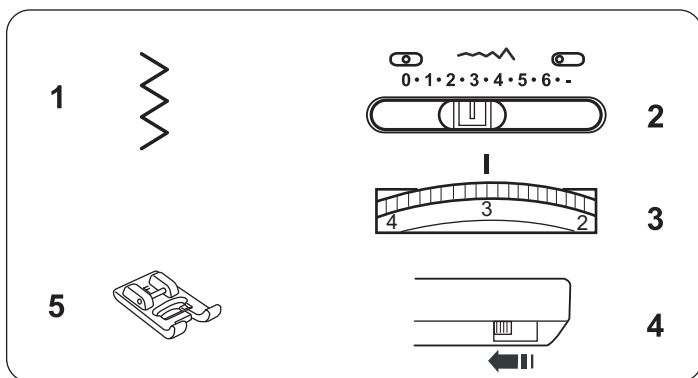


Узкий пилообразный трикотажный шов служит для стачивания тонких эластичных тканей.

Обеспечивает растяжимый шов.


Выполнять этот шов рекомендуется на расстоянии 1,5 см от края, используйте для этого разметки на игольной пластине.

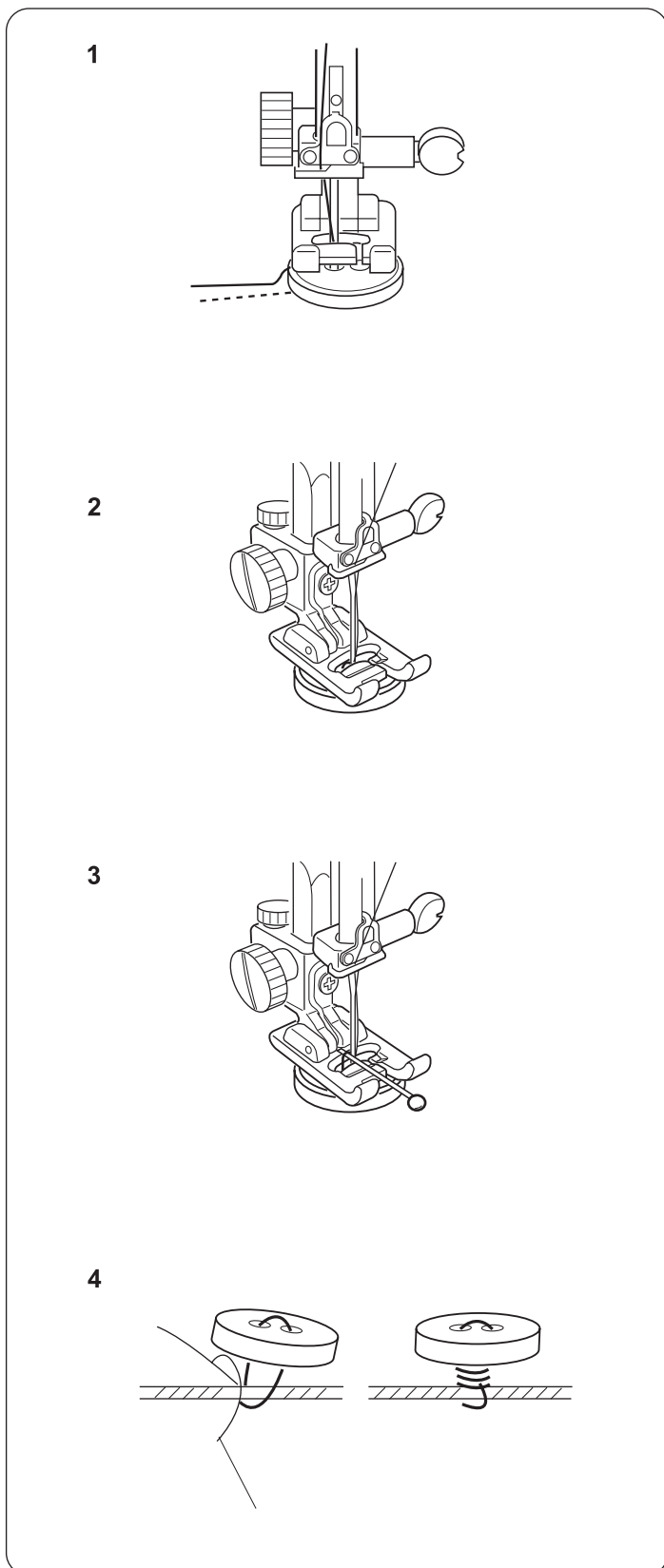
Рекомендуем при шитье легких тканей установить регулятор давления лапки на «1» или «2».



ПРИШИВАНИЕ ПУГОВИЦ

Установки на машине:

- | | |
|----------------------------------|---|
| 1. Строчка зиг-заг |  |
| 2. Ширина строчки | 3,0 - 3,5 |
| 3. Натяжение верхней нити | 3 - 7 |
| 4. Рычаг отключения транспортера | |
| 5. Лапка прозрачная | «F» |



1. Отключите транспортер ткани, опустите зубцы транспортера в нижнее положение.

Установите пуговицу под лапку «F» и опустите прижимную лапку.

Отрегулируйте ширину зиг-зага, проверьте, чтобы игла попадала в оба отверстия пуговицы.

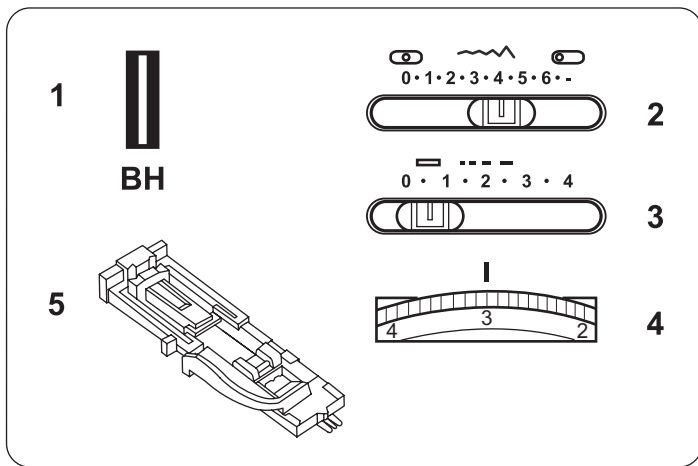
2. Убедитесь, что оба отверстия пуговицы расположены на одной линии с иглой. Аккуратно опустите прижимную лапку. Маховым колесом опустите иглу в отверстие пуговицы. Сделайте некоторое количество стежков. Поднимите лапку и обрежьте нити.

3. Если нужно сделать пуговицу «на ножке», то в верхнюю часть лапки нужно воткнуть булавку для образования ножки (смотри рисунок).

4. Пришить пуговицу и закрепить ножку. Для крепления ножки пришитой пуговицы нужно обрезать нити, оставляя концы по 20 – 25 см. Провести игольную нитку через отверстие пуговицы и обвить ножку.

Вывести нитку на внутреннюю сторону ткани и завязать узлом. Обрезать ненужные нити.

Верните транспортер в рабочее положение.



АВТОМАТИЧЕСКАЯ ОБМЕТКА ПЕТЕЛЬ

Установки на машине:

1. Строчка	BH
2. Ширина строчки	4,0 - 6,5
3. Длина стежка	0,5 - 1,0
4. Натяжение верхней нити	1 - 5
5. Лапка для автоматического выполнения петли	«R»

Размер автоматической петли задается установкой пуговицы в лапку для автоматических петель «R».

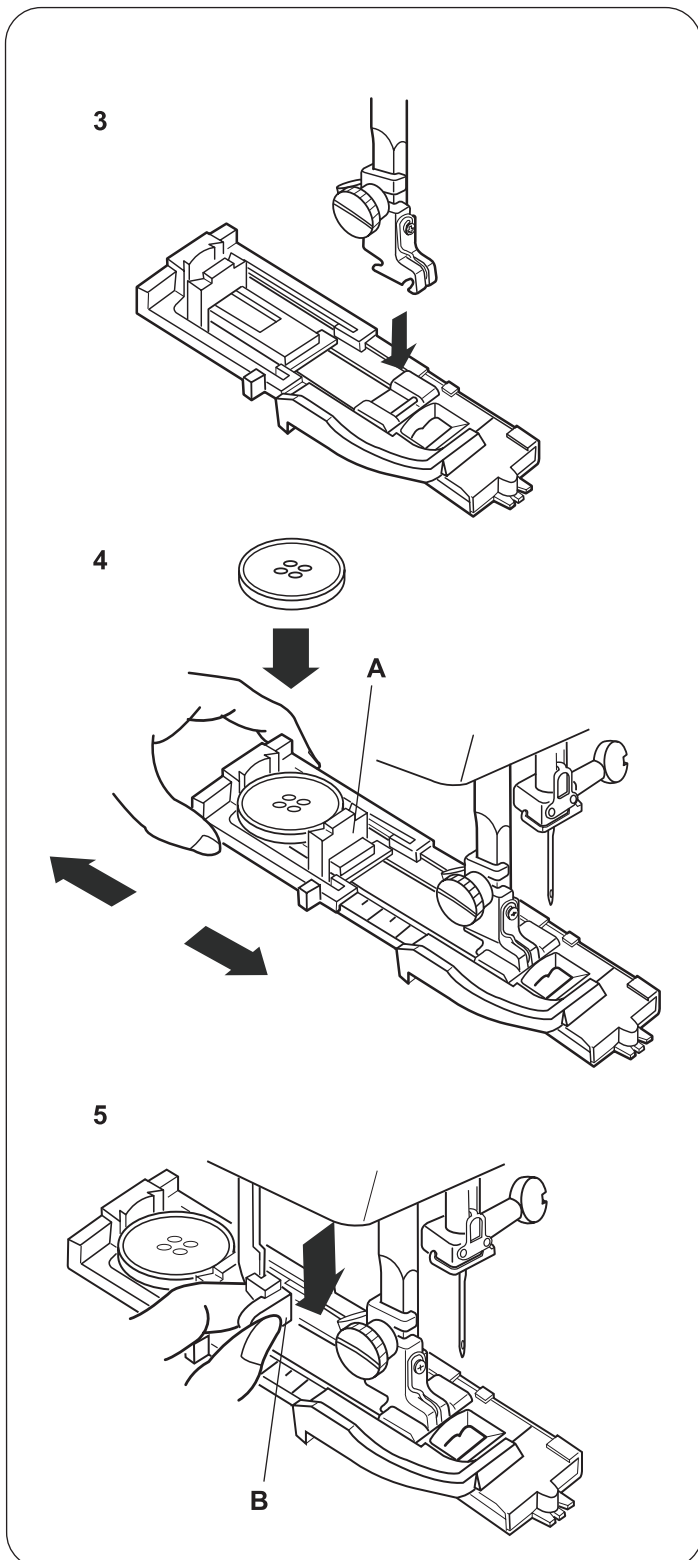
Держатель пуговицы позволяет установить в него пуговицу диаметром до 2,5 см.

Перед выметыванием петли на изделии сделайте пробную петлю на той же ткани, как Ваше изделие.

С помощью маркера или мела сделайте отметки в местах выполнения петель.

Установите пуговицу в держатель лапки и зафиксируйте ее как можно плотнее, чтобы размер петли оказался более точным.

На регуляторах длины и ширины строчки установите значения для выполнения петли.



1. Установите иглу в верхнее положение (путем вращения махового колеса на себя или с помощью кнопки позиционирования иглы (GM 8124E)).

2. Переключатель выбора строчек поставьте в позицию «BH».

ВНИМАНИЕ! При выполнении нескольких петель необходимо после выполнения каждой петли поворачивать переключатель на соседнюю строчку и возвращать в позицию «BH».

3. Установите лапку «R» на машину.

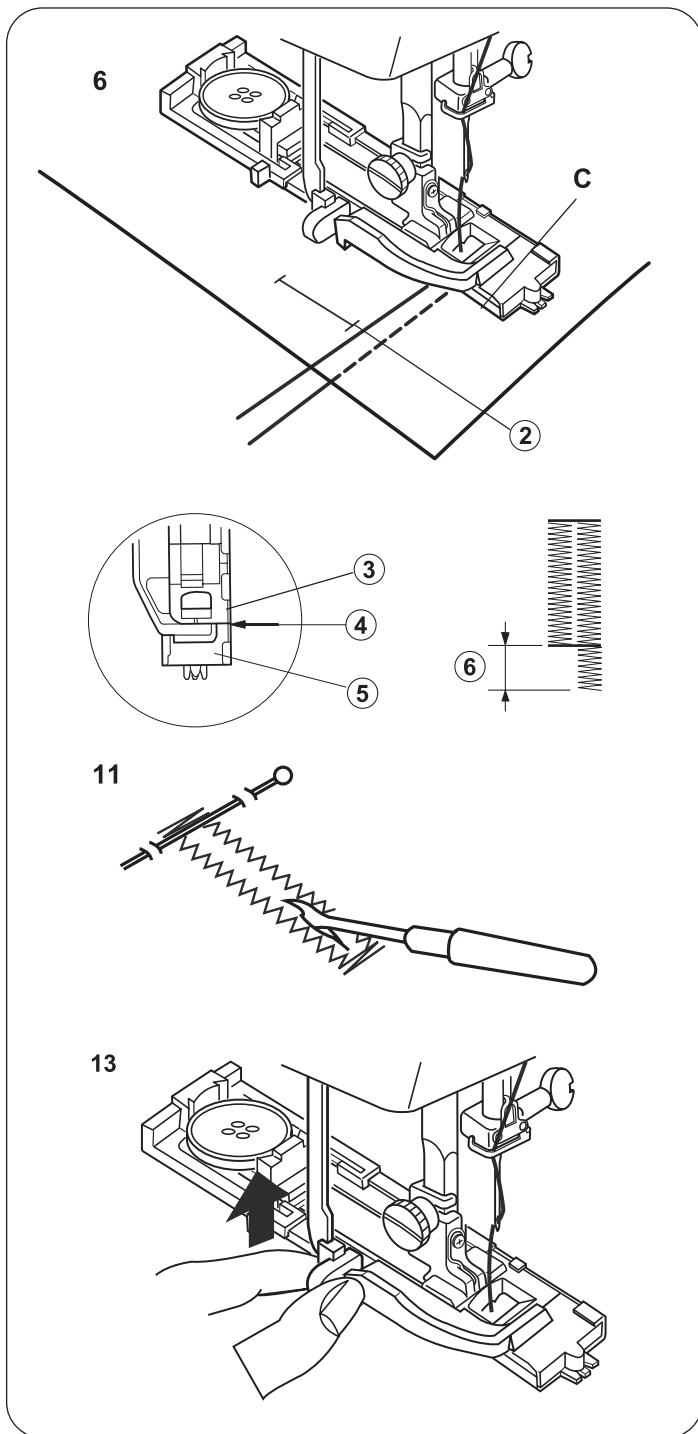
A – пластинка для ограничения петли.

B – рычаг автоматической петли.

C – начальная точка выполнения петли.

4. Откройте держатель пуговицы в лапке для петли, положите в него пуговицу и зафиксируйте ее в держателе плотно.

5. Аккуратно потяните рычаг петли вниз до упора таким образом, чтобы он оказался между пластинами на лапке «R» (смотри рисунок).



6. Верхнюю и нижнюю нить положите в левую сторону.

7. Ткань или изделие положите под лапку таким образом, чтобы начальная точка выполнения петли оказалась в месте прорези для иглы.

ПРИМЕЧАНИЕ! Проверьте правильное положение лапки на ткани, чтобы не было смещения ползунка, иначе у петли будут разные длины сторон.

(2) Прямая отметка

(3) Ползунок

(4) Здесь не должно быть щели

(5) Пружинка

(6) Разница

ВНИМАНИЕ! При выполнении автоматической петли сначала машина шьет назад. Правильно маркируйте начальную точку для выполнения петли.

8. Опустите лапку с помощью рычага.

Придерживая кончик верхней нити, чтобы не убежал, введите иглу в ткань.

Нажмите на педаль машины и выметайте петлю.

9. Не торопитесь, шейте медленно, чтобы Ваши петли получились качественными.

Остановите машину после выполнения петли.

Последовательность выполнения петли:

начальная закрепка, левый столбик назад, вторая закрепка, правый столбик вперед.

10. Поднимите лапку, выньте изделие, обрежьте нити, оставив концы нитей около 10 см.

Верхнюю нить вытяните на изнаночную сторону изделия. Завяжите узелки и обрежьте лишние нити.

11. На уровне одной из закрепок петли вставьте булавку, как показано на рисунке. Возьмите вспарыватель и прорежьте щель петли.

12. Для выполнения следующей петли поверните переключатель строчек в направлении строчки 1 и верните переключатель снова на позицию петли.

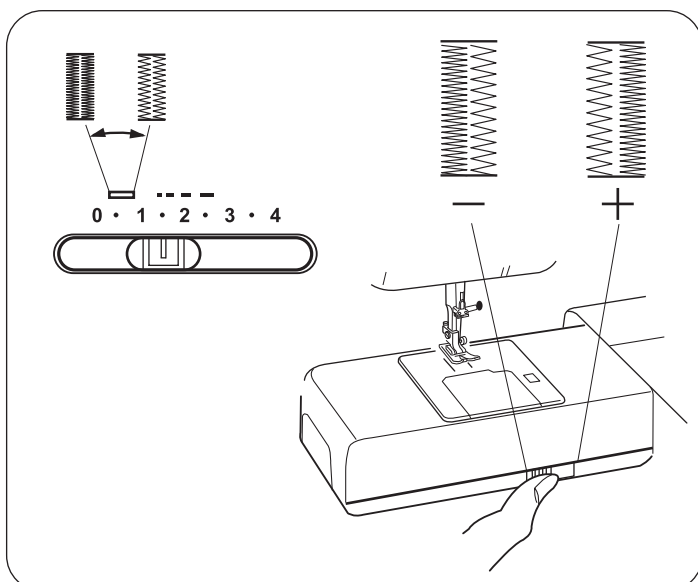
13. После выполнения всех петель поднимите рычаг петли вверх и снимите лапку для выполнения петель.

РЕГУЛИРОВКА ПЛОТНОСТИ СТЕЖКА В ПЕТЛЕ

Для регулировки плотности стежка в петле выберите длину строчки от 0.5 до 1.0.

В случае, если частота стежков в петле слева и справа различна, снимите столик для принадлежностей и подрегулируйте баланс стежков.

Если левая сторона плотнее, чем правая, поверните ручку в направлении "+". Если левая сторона разреженнее, чем правая, поверните ручку в направлении "-".



РУЧНАЯ ОБРАБОТКА ПЕТЕЛЬ

Установки на машине:

1. Строчка	ВН
2. Ширина строчки	4,0 - 6,5
3. Длина стежка	0,5 - 1,0
4. Натяжение верхней нити	1 - 5
5. Лапка прозрачная	«F»

Если нужно сделать петлю для пуговицы диаметром более 2,5см, выполните петлю в ручном режиме. Таким же образом выполняйте петлю в тех местах изделия, на которые лапку для автоматических петель установить трудно.

Последовательность выполнения петли:

начальная закрепка, левый столбик назад, вторая закрепка, правый столбик вперед.

1. Установите иглу в верхнее положение. Поднимите прижимную лапку.

2. Переключатель строчек установите в позицию «ВН».

На регуляторах длины и ширины строчки установите значения для выполнения петли. При выполнении петли в ручном режиме необходимо маркером прорисовать петлю.

3. Установите прижимную лапку «В».

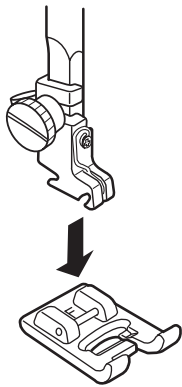
4. Потяните рычаг петли вниз настолько, насколько это возможно.

5. Ткань или изделие положите под лапку таким образом, чтобы начальная точка выполнения петли оказалась в месте прорези для иглы. Опустите иглу в начальную точку петли. Опустите вниз прижимную лапку.

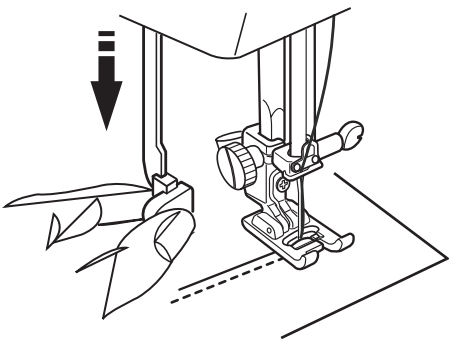
6. Прошейте первую закрепку и левый столбик петли до разметки окончания петли. Остановите машину. Слегка до щелчка нажмите на рычаг петли (к себе). Так машина переключится на выполнение второй закрепки и правого столбика петли. Остановите машину при окончании выполнения петли.

Повторите действия, описанные выше в пунктах 10 – 13 на предыдущей странице.

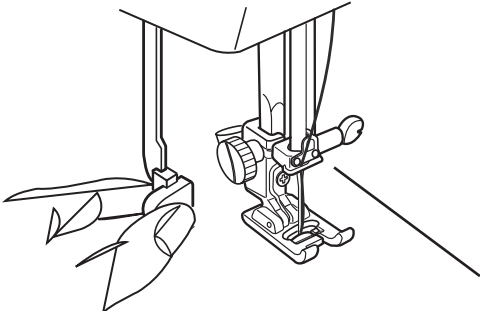
1 2 3



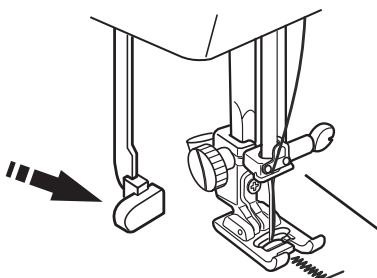
4

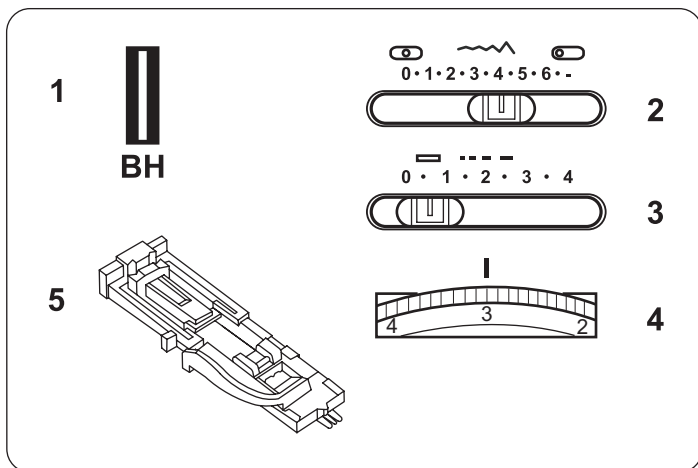


5



6

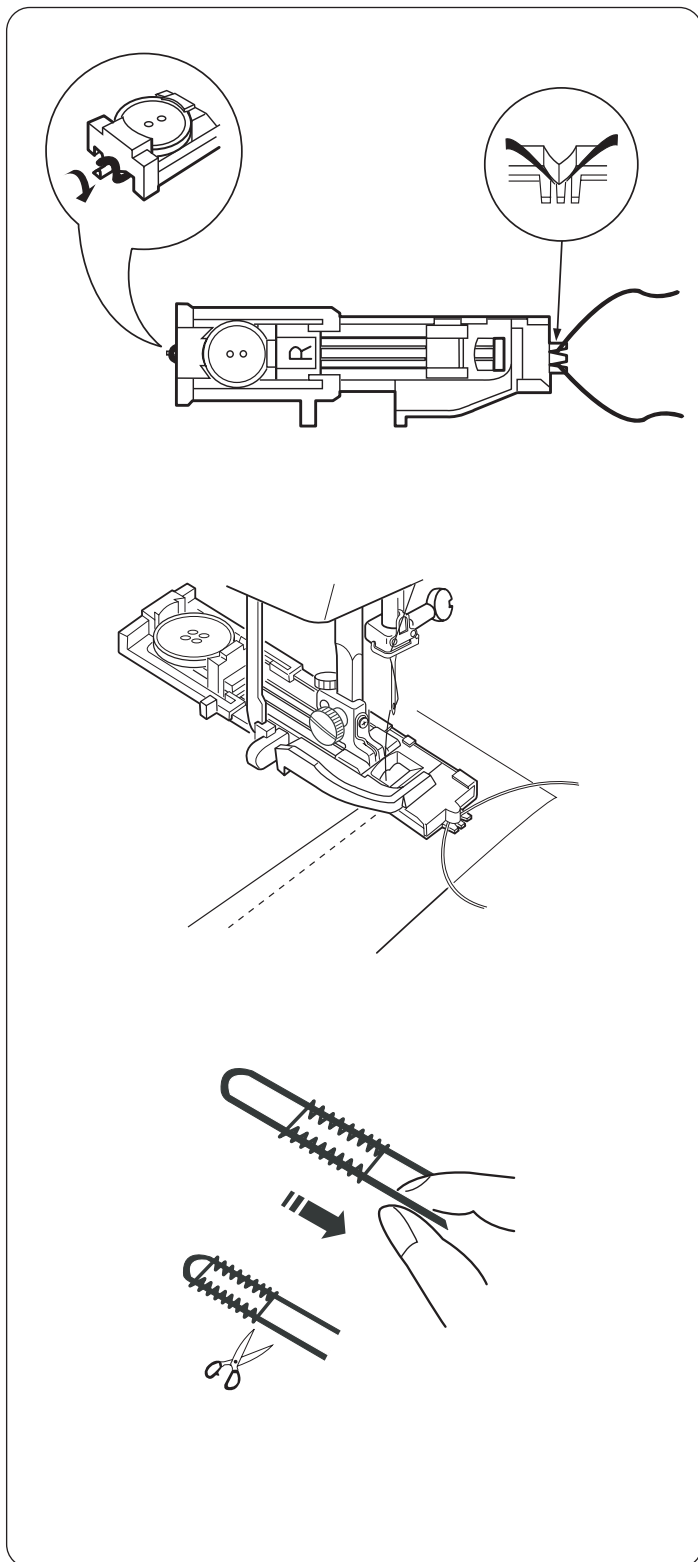




ПЕТЛИ С КОРДОВОЙ НИТЬЮ

Установки на машине:

1. Строчка	BH
2. Ширина строчки	4,0 - 6,5
3. Длина стежка	0,5 - 1,0
4. Натяжение верхней нити	1 - 6
5. Лапка для автоматического выполнения петли	«R»



Опустите рычаг выметывания автоматической петли.

1. Поднимите лапку «R», зацепите кордовую нить за крючок на задней части петельной лапки «R».

2. Концы кордовой нити переведите в направлении к себе под прижимной лапкой.

3. Зацепите кордовую нить в зажимы на фронтальной части петельной лапки.

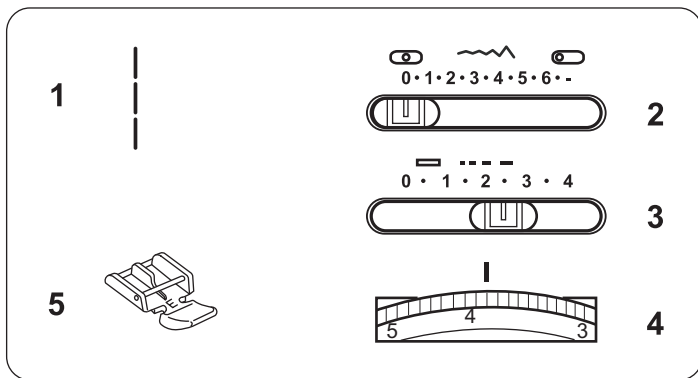
4. Положите ткань либо изделие под лапку. Опустите иглу в месте начальной отметки петли, опустите прижимную лапку.

5. Нажмите на педаль и выполните выметывание петли. Столбики петли будут прошиты на кордовой нити.

6. Поднимите лапку и выньте ткань. Отрежьте нитки, оставив концы около 10 см.

7. Потяните кордовую нить за левый конец и осторожно, не стягивая петлю, вытяните его, как показано на рисунке. Отрежьте лишние концы кордовой нити.

8. Вытяните верхнюю нить на изнаночную сторону изделия, завяжите узелки и отрежьте лишние нитки.



ВШИВАНИЕ МОЛНИЙ

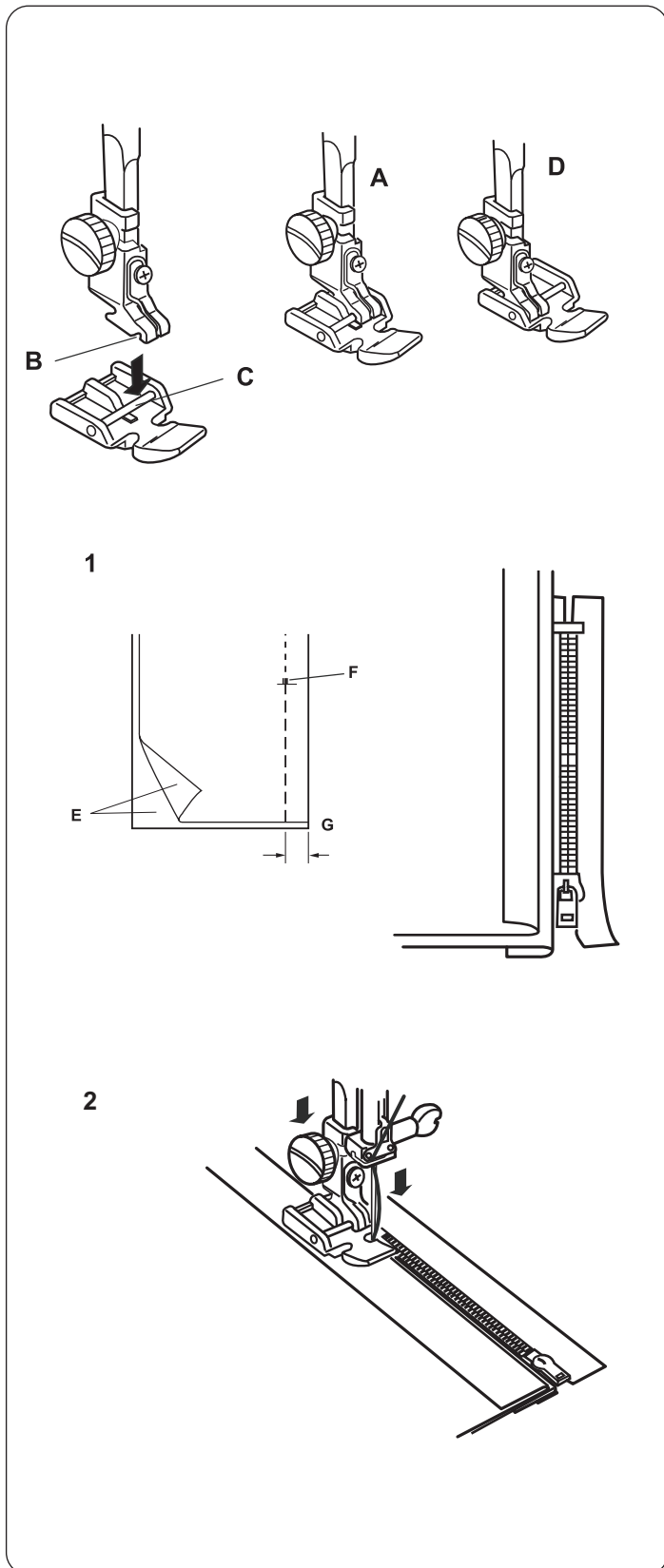
Установки на машине:

- | | |
|----------------------------------|-----------|
| 1. Строчка прямая | ----- |
| 2. Ширина строчки | ○ |
| 3. Длина стежка | 1,5 - 4,0 |
| 4. Натяжение верхней нити | 3 - 6 |
| 5. Лапка для вшивания молний «Е» | |

- А – Для левой стороны молнии
 В – Желоб для крепления лапки
 С – Стержень лапки
 D – Для правой стороны молнии
 E – Лицевая часть ткани
 F – Конец раскрытия молнии
 G – Верхний край ткани

УСТАНОВИТЕ ЛАПКУ ДЛЯ МОЛНИИ

Поместите желобок держателя лапки (В) над стержнем лапки (С). Чтобы пришить левую сторону молнии опустите держатель на стержень лапки в позицию (А), чтобы пришить правую сторону молнии - в позицию (D).



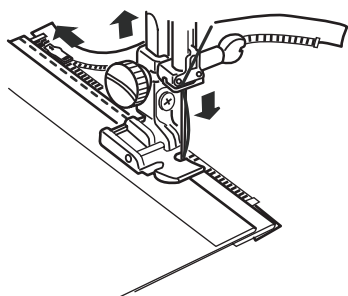
ПОДГОТОВКА ТКАНИ

Сложите лицевые стороны ткани (E) вместе и прошейте до конца раскрытия молнии (F). Используйте реверс для закрепления. Установите длину стежка на 4,0 мм и прошейте место раскрытия молнии.

ШИТЬЕ

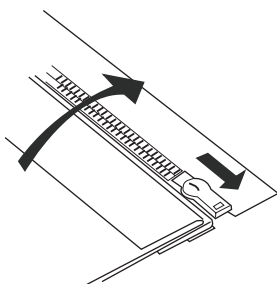
1. Отогните назад припуск для левого вспомогательного шва. Подверните вниз припуск для правого вспомогательного шва так, чтобы он выходил на 0,2 – 0,3 см. от поля и заколите булавкой.
2. Присоедините лапку для молний в позицию (D) для шитья правой стороны. Опустите лапку в нижнюю позицию так, чтобы игла прошла через ткань и основу молнии.

3



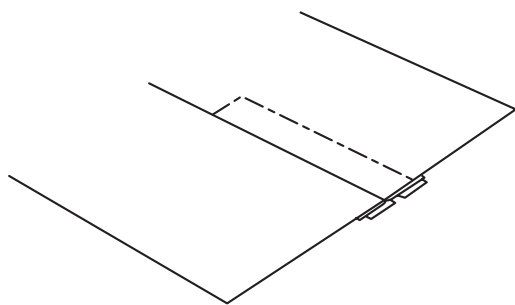
3. Шейте через отверстие и основу молнии. Остановитесь перед тем, как лапка достигнет края основы молнии. Опустите иглу в ткань. Поднимите прижимную лапку и откройте молнию. Опустите лапку и прошейте оставшуюся часть шва.

4



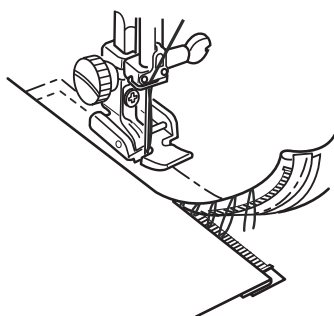
4. Закройте молнию и разверните ткань лицевой стороной вверх.

5. Переставьте лапку на стержень с левой стороны. Направляйте край лапки вдоль зубьев молнии. Остановитесь в 5 см от начала молнии. Опустите иглу в ткань, поднимите лапку, удалите наметочные стежки и откройте молнию.

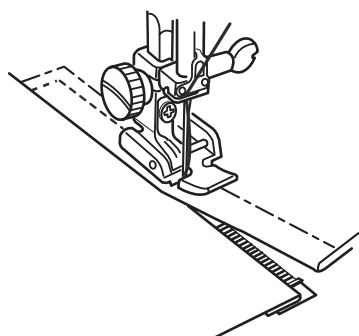


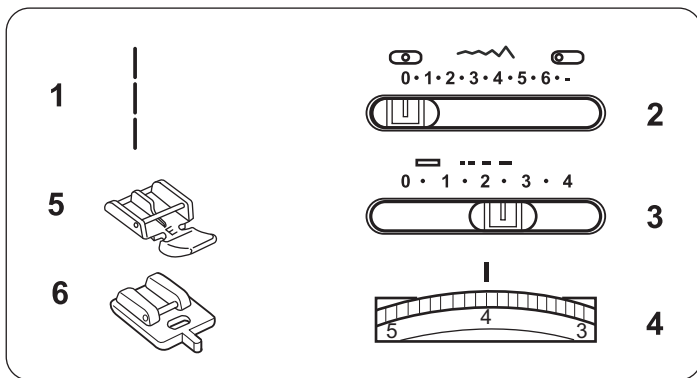
6. Затем опустите лапку и прострочите оставшийся шов убедившись, что подворот ровный.

5



6

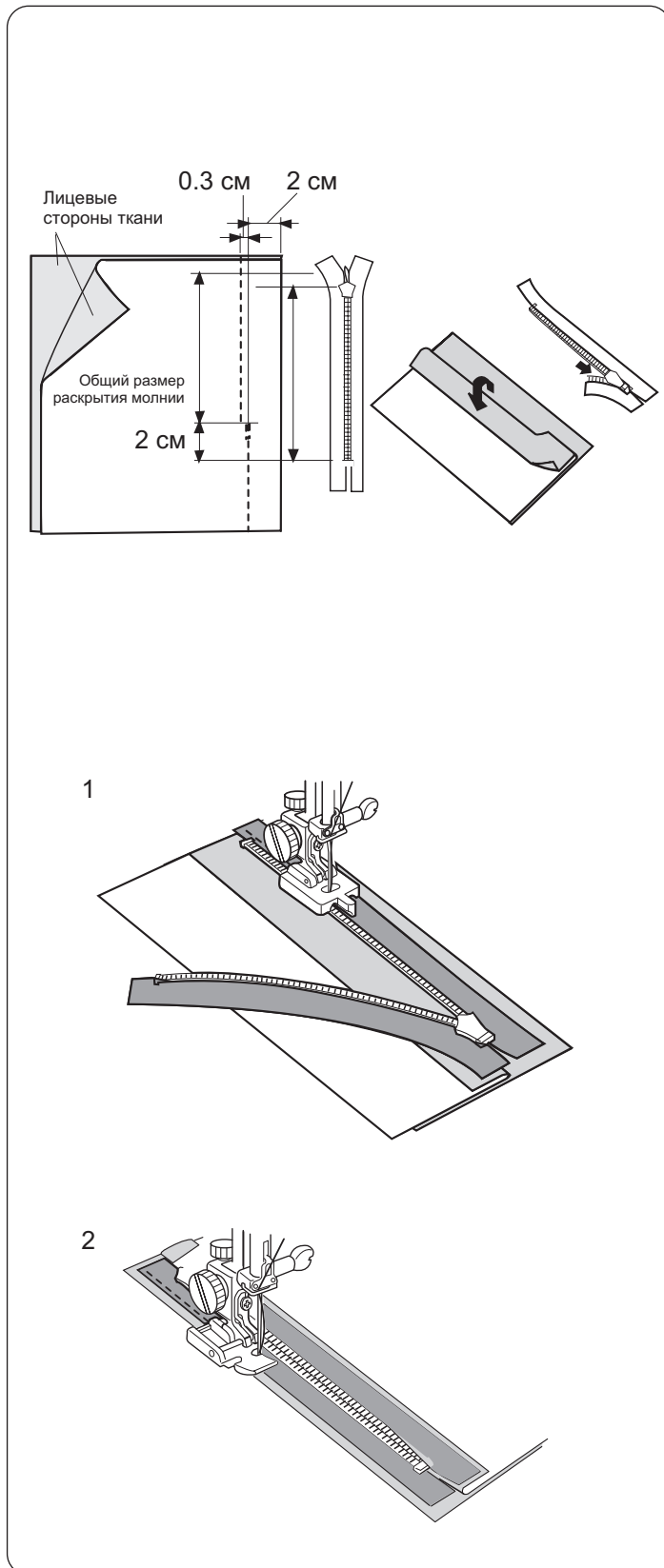




ВШИВАНИЕ ПОТАЙНОЙ МОЛНИИ

Установки на машине:

- | | |
|---------------------------------------|-----------|
| 1. Строчка прямая | --- |
| 2. Ширина строчки | 0 |
| 3. Длина стежка | 2,0 - 3,0 |
| 4. Натяжение верхней нити | 2 - 4 |
| 5. Лапка для вшивания молнии «Е» | |
| 6. Лапка для вшивания потайной молнии | |



ПОДГОТОВКА ИЗДЕЛИЯ

На изнаночной стороне изделия сделайте отметку на 2 см короче размера молнии. Это общий размер раскрытия молнии. Установите лапку «А».

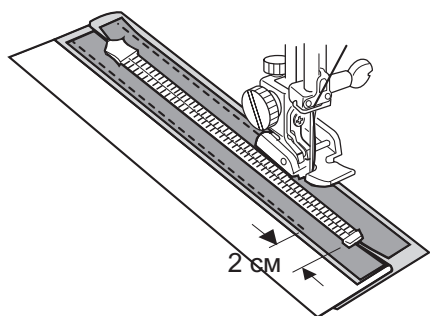
Лицевые стороны ткани сложите вместе и прошейте до конца раскрытия молнии, оставив 2 см на припуск. Закрепите стежки реверсом. Наметьте раскрытие молнии с длиной стежка в 4.5. Заложите вверх верхние припуски. Отверните назад нижний припуск и сформируйте складку в 0,3 см. Расположите зубцы молнии рядом с этой складкой и приколите булавкой. Пристегните лапку для молнии на правую сторону. Прошейте все слои от конца раскрытия молнии, направляя зубцы молнии вдоль края лапки. Остановите машину за 5 см перед тем, как лапка достигнет замка молнии. Опустите иглу в ткань, поднимите лапку. Откройте молнию, затем опустите лапку, прошейте оставшуюся часть шва.

ШИТЬЕ

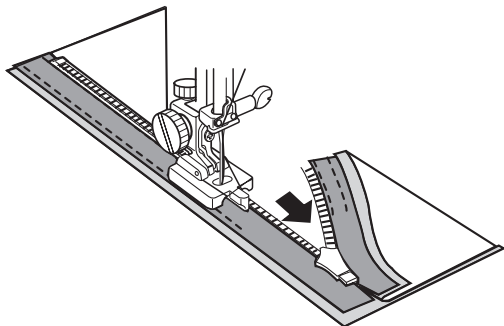
1. Установите лапку для вшивания потайной молнии. Расположите зубцы молнии справа и опустите лапку таким образом, чтобы левая выемка на лапке совпала с зубцами молнии. Прошейте ткань и ленту молнии до конца раскрытия молнии. Закрепите стежки реверсом.

2. Поднимите лапку и раскройте молнию. Установите лапку для пришивания молнии «Е» в правый край перекладки. Опустите лапку на край низа молнии так, чтобы игла проходила сквозь ткань рядом со складкой и лентой молнии слева. Прошейте медленно вдоль зубцов молнии. Остановитесь за 2 см перед тем, как лапка «Е» достигнет замка молнии.

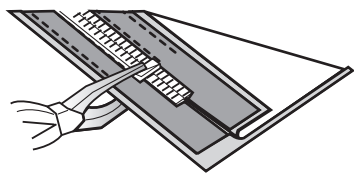
3



4



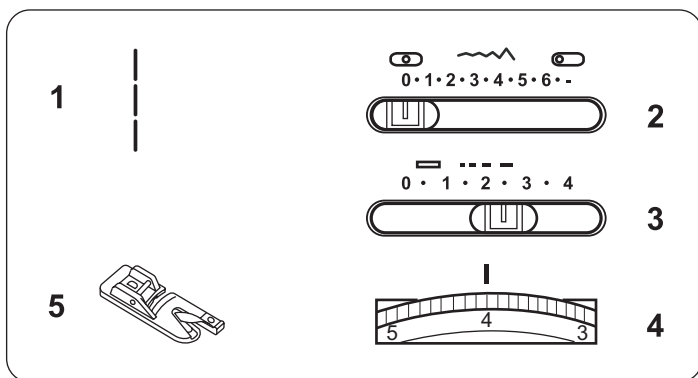
5



3. Поднимите лапку, снимите ее и установите в левый край перекладки. Расположите зубцы молнии слева и опустите лапку. Прошейте медленно вдоль зубцов молнии. Остановитесь за 2 см перед тем, как лапка «Е» достигнет замка молнии.

4. Поднимите лапку, снимите ее и установите лапку для вшивания потайной молнии. Удалите стежки наметки и раскройте молнию полностью. Расположите зубцы молнии слева и опустите лапку таким образом, чтобы правая выемка на лапке совпала с зубцами молнии. Прошейте ткань и ленту молнии до конца раскрытия молнии. Закрепите стежки реверсом.

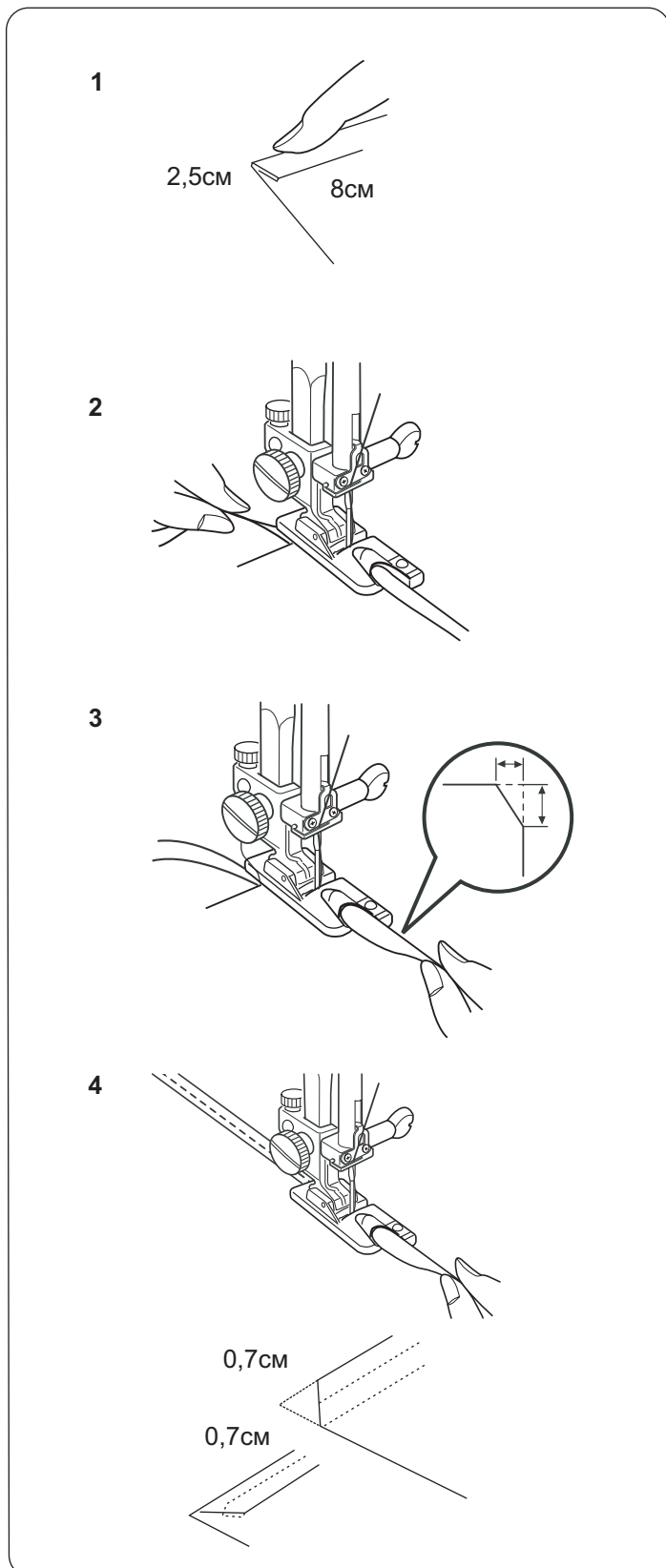
5. Установите на расстоянии 0,3 см от конца раскрытия молнии ограничитель и закрепите его с помощью плоскогубцев.



ПОДРУБКА КРАЯ ИЗДЕЛИЯ

Установки на машине:

- | | |
|---------------------------|-----------|
| 1. Строчка прямая | ----- |
| 2. Ширина строчки | ○ |
| 3. Длина стежка | 1,5 - 4,0 |
| 4. Натяжение верхней нити | 3 - 6 |
| 5. Лапка-рубильник | «D» |



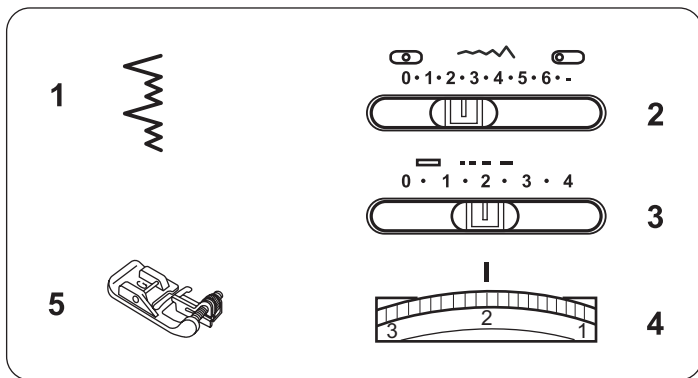
1. Сделать двойную подрубку шириной 2,5 см на длину 8 см.

2. Опустите иглу в ткань в начальной точке строчки. Опустите лапку. Выполните 3 – 4 стежка. Слегка тяните верхнюю и нижнюю нитки.

3. Опустите иглу в ткань и поднимите лапку. Заправьте сложенную часть ткани в «улитку» подрубочной лапки.


4. Опустите лапку и выполните строчку, слегка приподнимая край ткани и обеспечивая плавную и равномерную подачи обрабатываемой ткани.

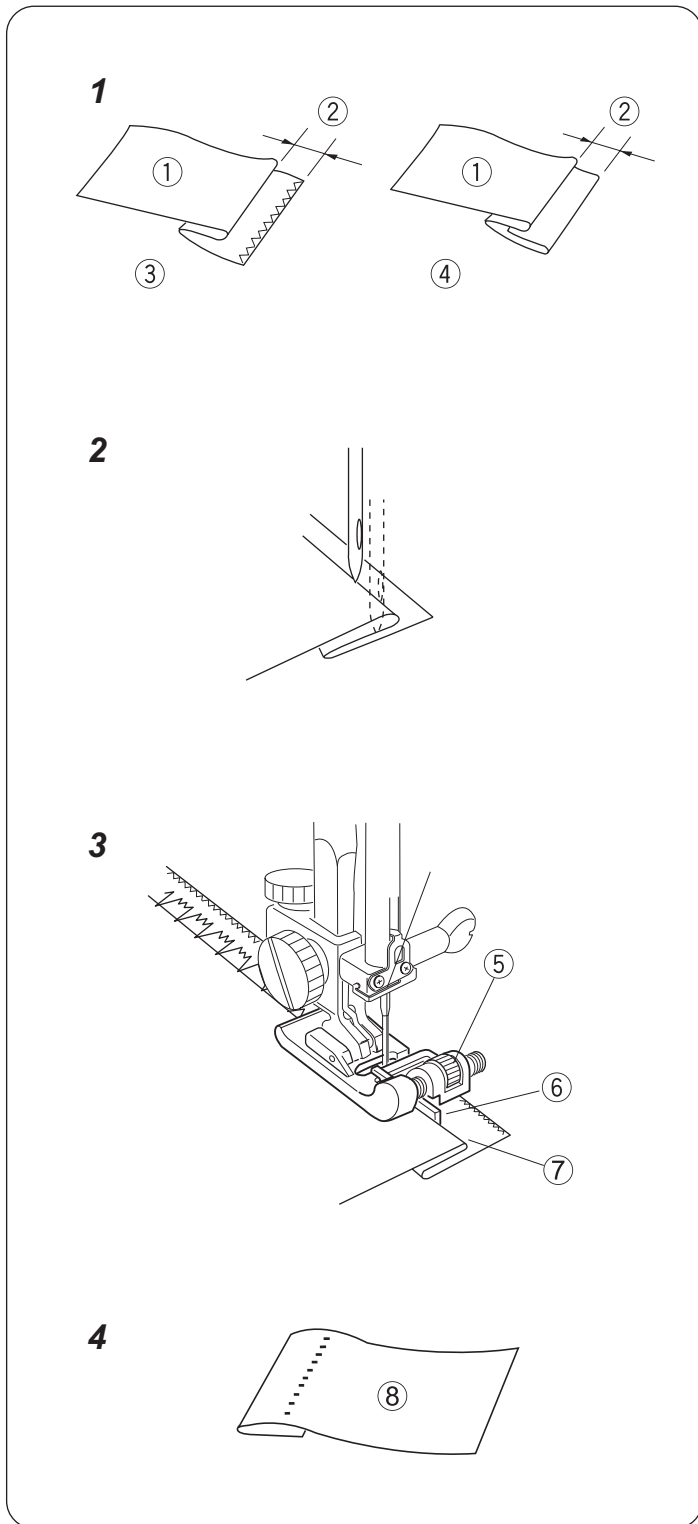
ПРИМЕЧАНИЕ! Для обработки углов лапкой для подрубки нужно срезать углы примерно на 0,7 см, как показано на рисунке.



ПОДГИБКА ПОТАЙНОЙ СТРОЧКОЙ

Установки на машине:

- | | |
|-----------------------------------|---|
| 1. Строчка потайная |  |
| 2. Ширина строчки | 2,0 - 4,0 |
| 3. Длина стежка | 1,0 - 3,0 |
| 4. Натяжение верхней нити | 1 - 4 |
| 5. Лапка для потайной строчки «G» | |



Качественной подгибка потайной строчкой получается на тканях средней толщины и более, либо на тканях, имеющих рыхлую структуру, чтобы не было видно петель с лицевой стороны изделия.

На более тонких тканях край изделия может быть повернут внутрь и скрыт.

На тяжелых тканях край изделия сначала необходимо обработать оверлочной строчкой либо на оверлоке, так как срез будет открыт.

- (1) Изнаночная сторона ткани
- (2) 0,4-0,7см
- (3) Вариант подгибки для тяжелых тканей
- (4) Вариант подгибки для легких тканей
- (5) Винт на прижимной лапке
- (6) Направитель
- (7) Подогнутый край
- (8) Лицевая сторона ткани

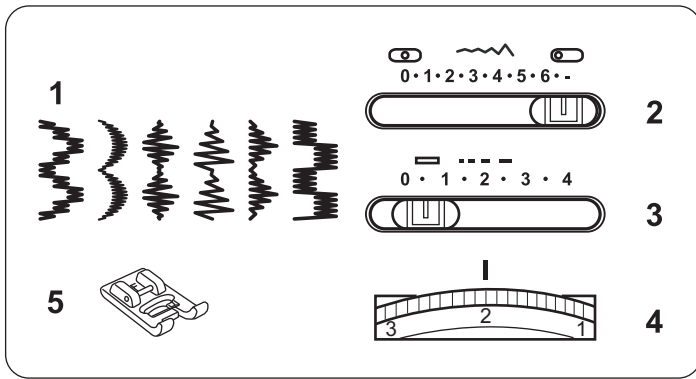
1. В зависимости от толщины ткани сложите ткань, как показано на рисунке.

2. Расположите ткань под лапкой машины, чтобы игла в крайней левой позиции проткнула часть основной ткани так, как показано на рисунке. Опустите прижимную лапку.

3. Винт на прижимной лапке (5) покрутите таким образом, чтобы белая пластинка-направитель (6) оказалась вдоль подогнутого края. Выполните подгибку.

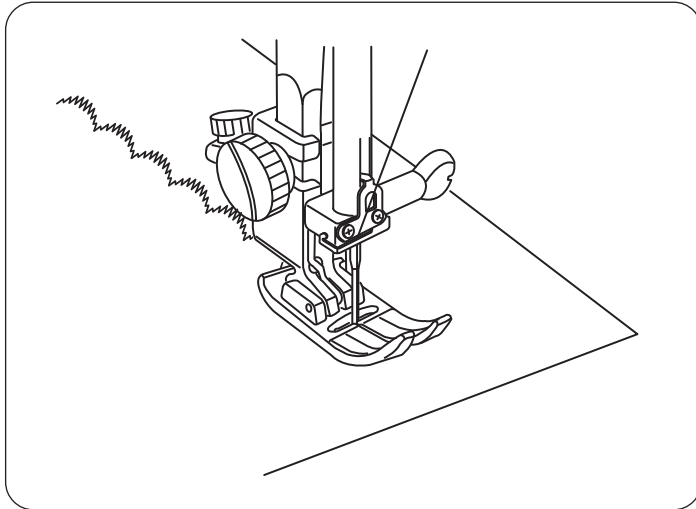
ДЕКОРАТИВНЫЕ СТРОЧКИ

ДЕКОРАТИВНЫЕ САТИНОВЫЕ СТРОЧКИ



Установки на машине:

- | | |
|---------------------------|--------------|
| 1. Строчки | декоративные |
| 2. Ширина строчки | 3,0 - 6,5 |
| 3. Длина стежка | 0,5 - 1,0 |
| 4. Натяжение верхней нити | 1 - 4 |
| 5. Лапка прозрачная | «F» |

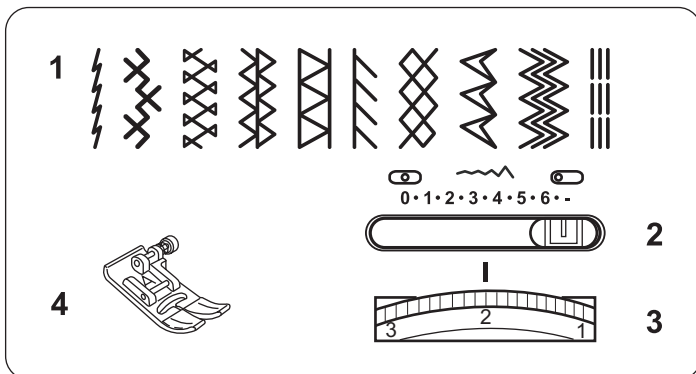


Обязательно используйте для выполнения этих строчек дублирующие материалы.

Сделайте пробный шов на той же ткани и отрегулируйте натяжение верхней нити, чтобы верхняя нить слегка перетягивалась и была видна на изнаночной стороне изделия.

Для качественных отделочных строчек используйте шелковые, вискозные или другие отделочные нитки.

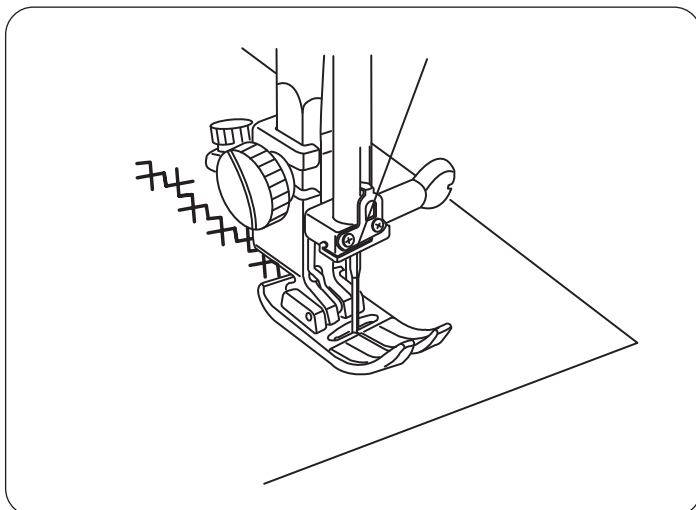
ТРИКОТАЖНЫЕ СТРОЧКИ «СТРЕЙЧ»

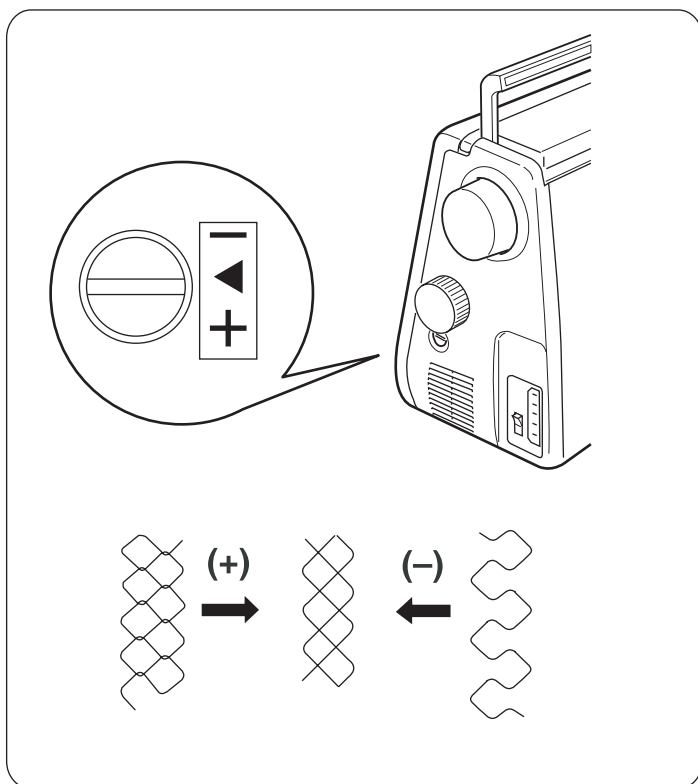


Установки на машине:

- | | |
|---------------------------|-------------|
| 1. Строчки | трикотажные |
| 2. Ширина строчки | 3,0 - 6,5 |
| 3. Натяжение верхней нити | 1 - 4 |
| 4. Лапка универсальная | «A» |

Длина стежка для всех видов декоративных строчек не регулируется.





НАСТРОЙКА БАЛАНСА ТРИКОТАЖНЫХ СТРОЧЕК

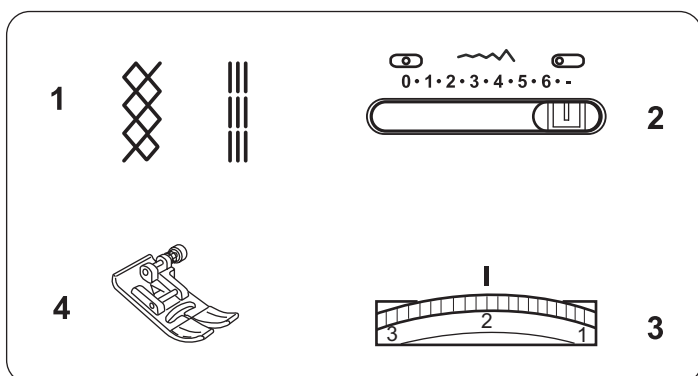
Сделайте пробный шов на небольшом лоскутке такой же ткани, на которой будет выполнена строчка.

Если Вам не понравилось качество шва на данном типе ткани, воспользуйтесь регулировкой баланса для трикотажных строчек. Он находится под переключателем выбора строчек.

С помощью отвертки измените положение регулятора баланса.



После выполнения работ на данной ткани верните регулятор баланса в прежнее положение.

ВНИМАНИЕ! Когда узоры швов сжаты, поверните регулятор в сторону «+». Когда швы получаются растянутыми, поверните регулятор в сторону «-».



ВЫПОЛНЕНИЕ ОБОРОК

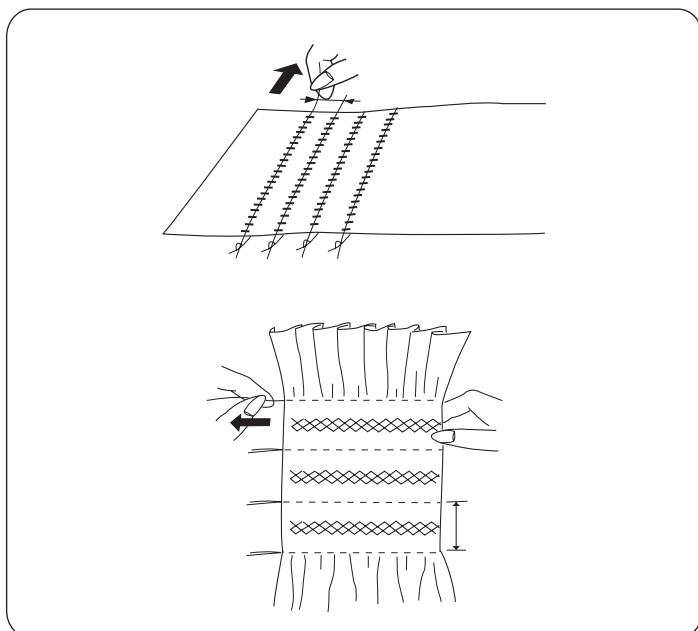
Установки на машине:

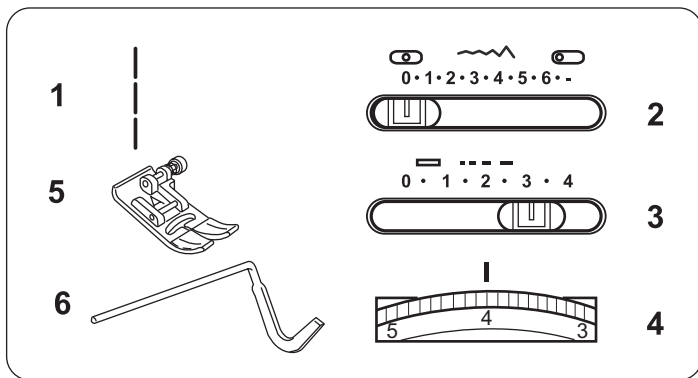
- | | |
|---------------------------|---|
| 1. Строчки трикотажные |  или  |
| 2. Ширина строчки | 3,0 - 6,5 |
| 3. Натяжение верхней нити | 1 - 4 |
| 4. Лапка универсальная | «А» |

Для изготовления оборок сначала выберите прямую строчку, установите длину стежка 4 мм и прошейте линии с интервалом 1 см.

Вытяните нити в направлении края детали. На одном конце детали закрепите нити, а с другого конца детали вытяните шпульную нить, чтобы сделать сборки. Равномерно распределите полученные сборки и прошейте выбранным швом между прямыми строчками.

Вытяните из ткани нитки наметочных строчек. Оборки готовы.





ЛИНЕЙКА-НАПРАВИТЕЛЬ

Установки на машине:

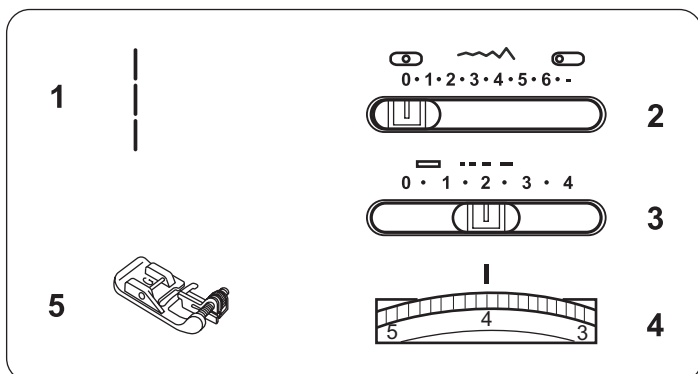
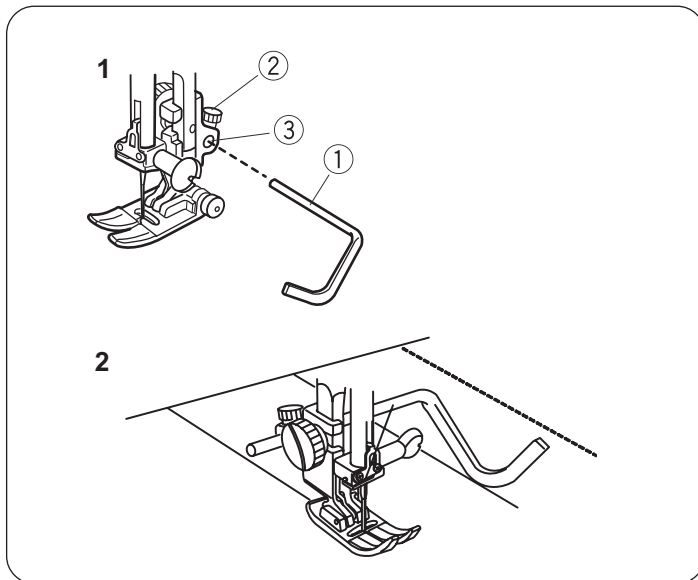
- | | |
|---------------------------|-----------|
| 1. Строчка прямая | ----- |
| 2. Ширина строчки | ○ или ○ |
| 3. Длина стежка | 1,5 - 4,0 |
| 4. Натяжение верхней нити | 3 - 6 |
| 5. Лапка универсальная | «А» |
| 6. Линейка-направитель | |

Линейка-направитель входит в комплект машины.

Линейка-направитель применяется для простегивания изделий, для прошивания строчек на определенном расстоянии друг от друга.

1. Установите линейку (1) в отверстие (3) на держателе лапки и затяните винт (2).

2. Прошейте первый шов. Для второго шва установите линейку на первый шов, опустите иглу в ткань и прошейте этот шов. Прodelайте эти же действия нужное количество раз.



ВЫПОЛНЕНИЕ СКЛАДОК НА МАШИНЕ

Установки на машине:

- | | |
|-------------------------------|-----------|
| 1. Строчка прямая | ----- |
| 2. Ширина строчки | ○ или ○ |
| 3. Длина стежка | 1,5 - 3,0 |
| 4. Натяжение верхней нити | 2 - 6 |
| 5. Лапка для потайной строчки | «G» |

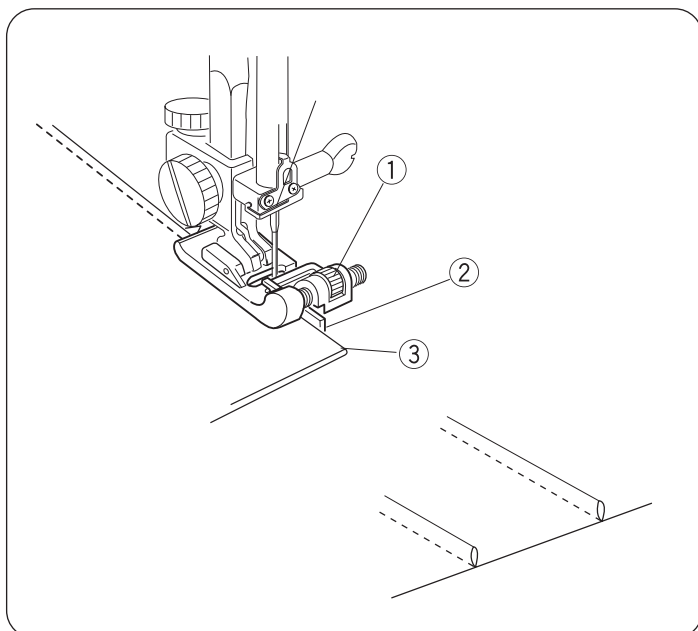
Для выполнения качественных складок рекомендуем сначала воспользоваться утюгом и заутюжить складки.

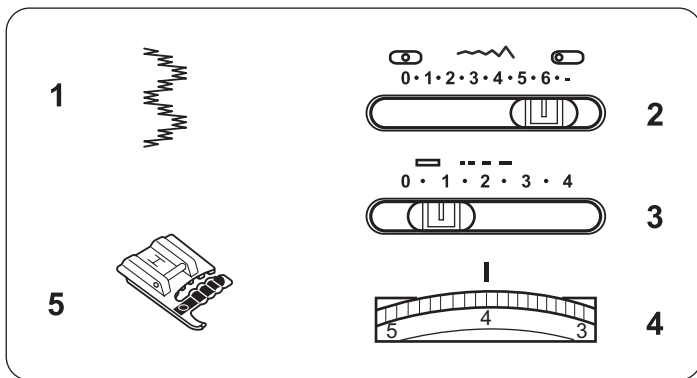
Согните ткань по линии сгиба.

Расположите согнутую ткань под лапкой так, чтобы игла вошла в ткань на 0,1 – 0,2 см.

Опустите прижимную лапку. Поверните винт на лапке (1), чтобы пластина-направитель (2) подходила к самому краю (3) детали для ровной отстрочки изделия или ткани.


Прошейте вдоль сгиба всю длину складки. Сделайте необходимое количество складок. Поверните складки в одну сторону и заутюжьте.



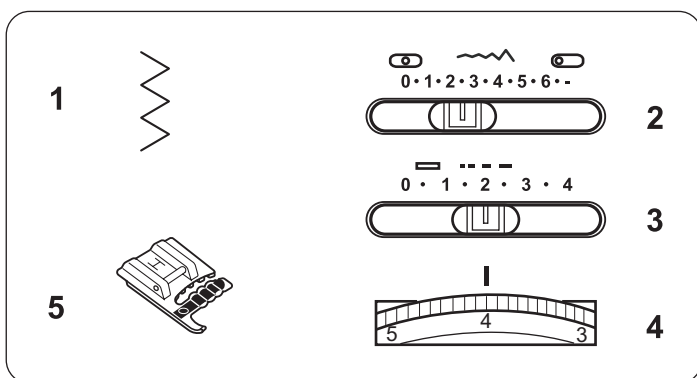
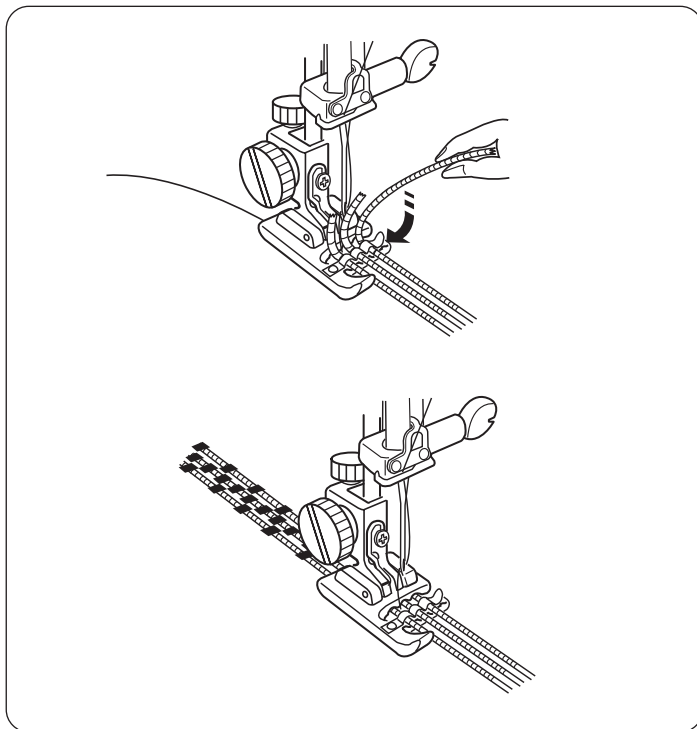


ПРИШИВАНИЕ ШНУРА


Установки на машине для пришивания 3-х шнуров:

- | | |
|-------------------------------|---|
| 1. Строчка декоративная |  |
| 2. Ширина строчки | 6,0 - 6,5 |
| 3. Длина стежка | 1,0 |
| 4. Натяжение верхней нити | 2 - 5 |
| 5. Лапка для пришивания шнура | |

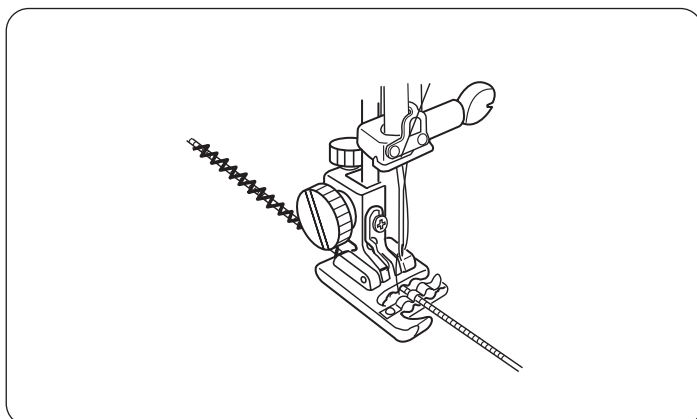
Вставьте три тонких шнура (или толстые нити) в отверстия лапки и вытяните их назад под лапкой. Три тонких шнура удерживайте параллельно для выполнения работы. Проверьте, чтобы нить строчки машины ложилась на все 3 тонких шнура. Шейте медленно и плавно, направляя ткань при шитье.

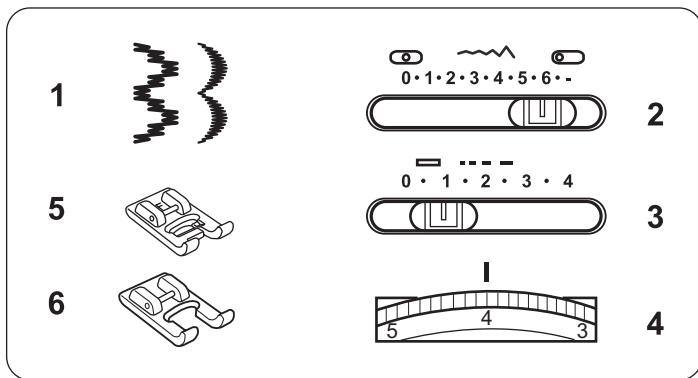


Рекомендуемые параметры шитья для пришивания 1 шнура.

- | | |
|-------------------------------|---|
| 1. Строчка зиг-заг |  |
| 2. Ширина строчки | 1,5 - 3,0 |
| 3. Длина стежка | 0,5 - 2,0 |
| 4. Натяжение верхней нити | 3 - 6 |
| 5. Лапка для пришивания шнура | |



Вставьте шнур в среднее отверстие лапки и вытяните его назад под лапку. Шейте медленно и плавно, направляя ткань при шитье.





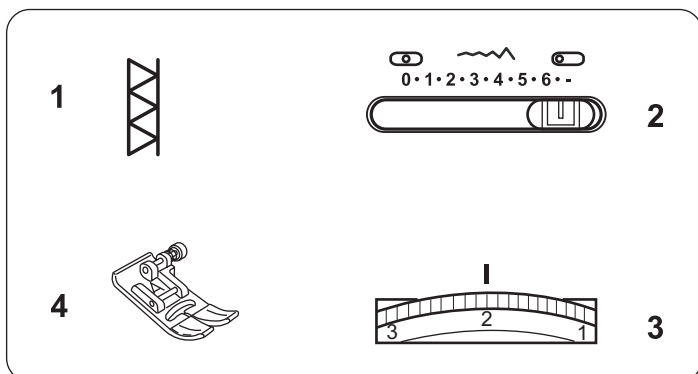
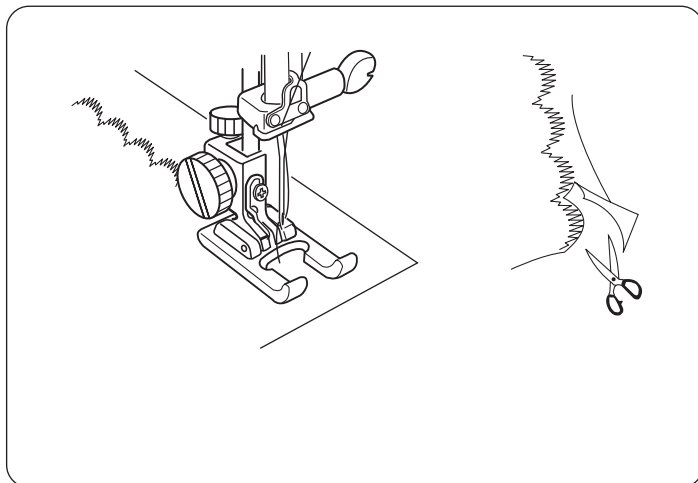
ДЕКОРАТИВНЫЙ ШОВ “ФЕСТОНЫ”

Установки на машине:

- | | |
|----------------------------------|---|
| 1. Строчки декоративные |  или  |
| 2. Ширина строчки | 3,0 - 6,5 |
| 3. Длина стежка | 0,5 - 1,0 |
| 4. Натяжение верхней нити | 1 - 4 |
| 5. Лапка прозрачная | «F» |
| 6. Лапка открытая для аппликаций | |


Для качественного выполнения декоративных строчек на эластичных или трикотажных тканях дублируйте ткани и используйте открытую лапку для аппликаций.

Шов “фестоны” используется для обработки краев салфеток, платочков, рюшей и элементов детской одежды. Выполните строчку на расстоянии 1 см от края изделия. Осторожно отрежьте лишнюю ткань, не задевая шва.



ЗАКРЫТАЯ ОВЕРЛОЧНАЯ СТРОЧКА

Установки на машине:

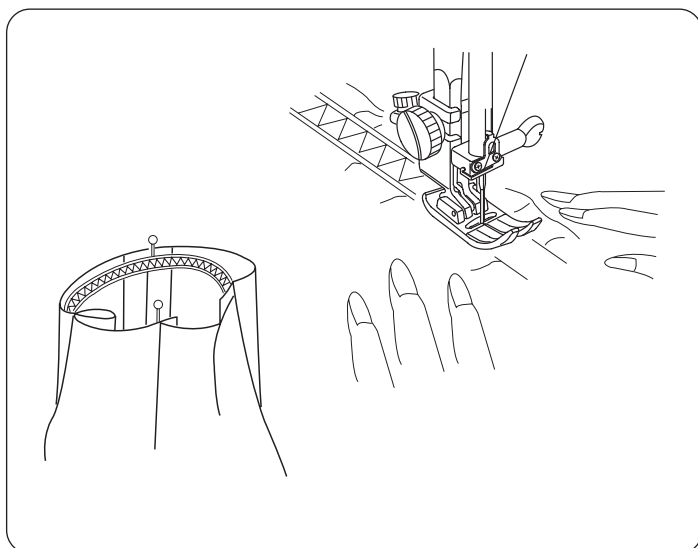
- | | |
|---------------------------|---|
| 1. Строчка трикотажная |  |
| 2. Ширина строчки | 5,0 - 6,5 |
| 3. Натяжение верхней нити | 1 - 4 |
| 4. Лапка универсальная | «А» |

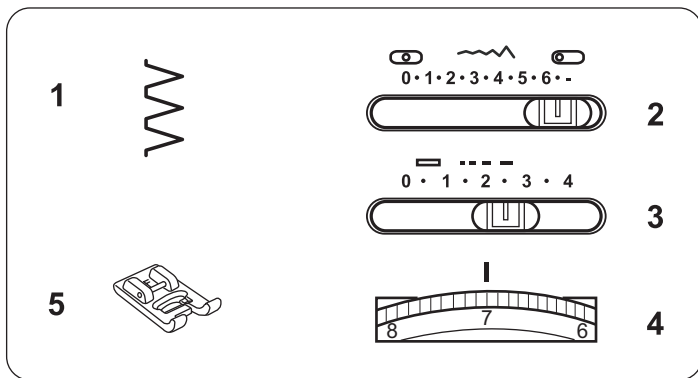
Этот шов выполняется при подгибке эластичных тканей: футболок, трикотажных платьев и брюк. В домашнем шитье, если нет плоскошовной машины, Вы можете обработать край изделия этим плоским швом.

Наметайте подгибку края изделия.

Используйте водорастворимые дублирующие материалы (типа авалон).


Прошейте эластичный шов по наметочной строчке.



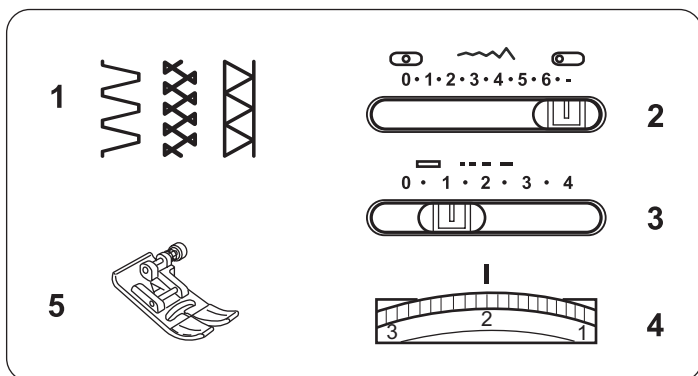
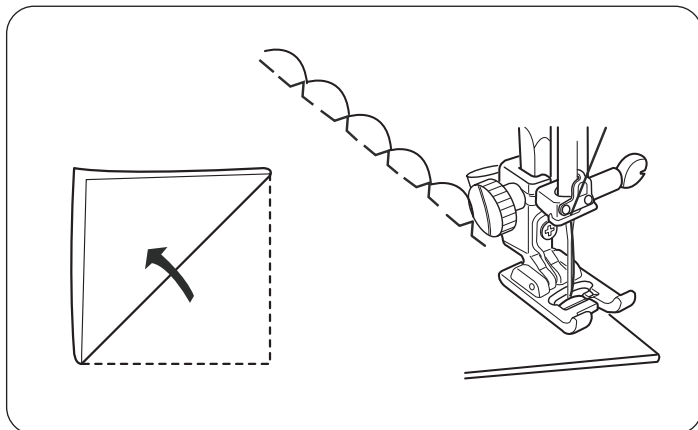


КРАЕОБМЕТОЧНЫЙ ФЕСТОНЧАТЫЙ ШОВ

Установки на машине:


- | | |
|---------------------------|---|
| 1. Строчка краеобметочная |  |
| 2. Ширина строчки | 5,0 - 6,5 |
| 3. Длина стежка | 2,0 - 3,0 |
| 4. Натяжение верхней нити | 6 - 9 |
| 5. Лапка прозрачная | «F» |

Расположите подогнутый край вдоль прорези в лапке. При стежке максимального зиг-зага игла должна входить в край ткани с правой стороны формируемой складки.



СТАЧНОЙ ШОВ

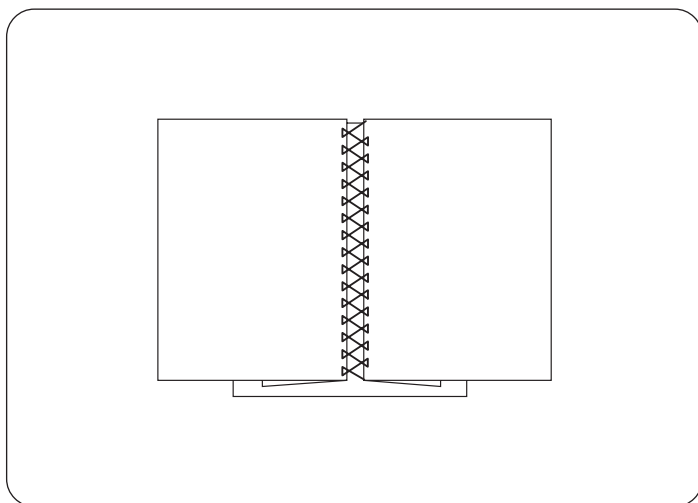
Установки на машине:

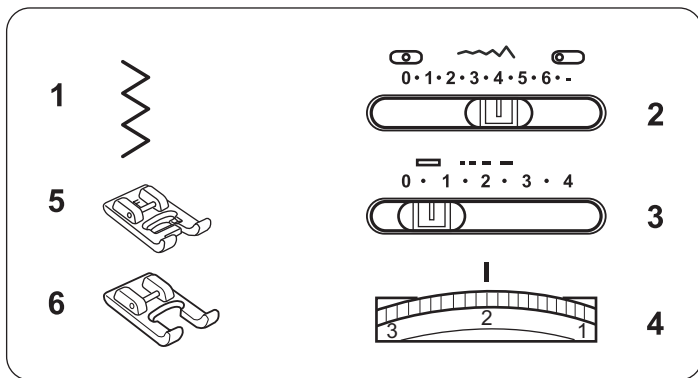
- | | |
|---------------------------|---|
| 1. Строчки |  |
| 2. Ширина строчки | 5,0 - 6,5 |
| 3. Длина стежка | 0,5 - 1,5 |
| 4. Натяжение верхней нити | 1 - 4 |
| 5. Лапка универсальная | «А» |

Служит для стачивания двух деталей встык. Края деталей, которые нужно стачать, сначала подогните на расстоянии 1,5 – 2 см от края. Если ткани тонкие, их лучше стачивать по бумаге.

Сложите две детали под прижимную лапку на равном расстоянии от иглы. Опустите прижимную лапку и медленно прошейте шов. Следите, чтобы игла входила в ткань равномерно с каждой стороны.


ПРИМЕЧАНИЕ!: На эластичных тканях лучше использовать трикотажные строчки.



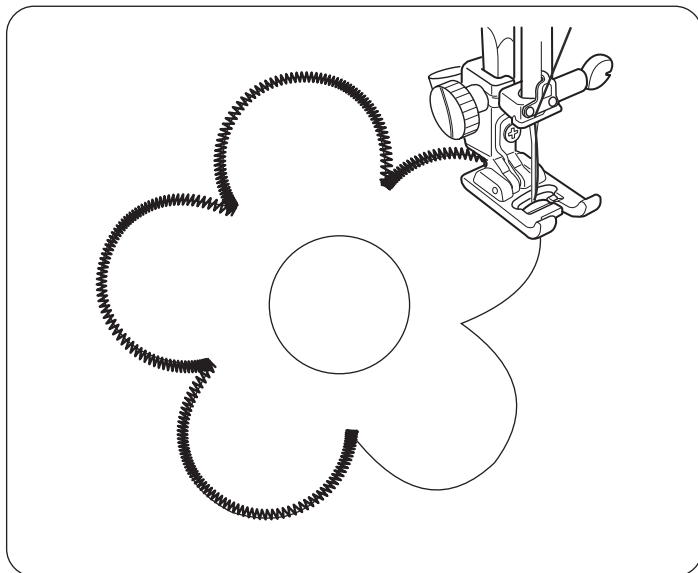


АППЛИКАЦИИ

Установки на машине:

- | | |
|----------------------------------|---|
| 1. Строчка зиг-заг |  |
| 2. Ширина строчки | 3,0 - 5,0 |
| 3. Длина стежка | 0,5 - 1,0 |
| 4. Натяжение верхней нити | 1 - 4 |
| 5. Лапка прозрачная | «F» |
| 6. Лапка открытая для аппликаций | |

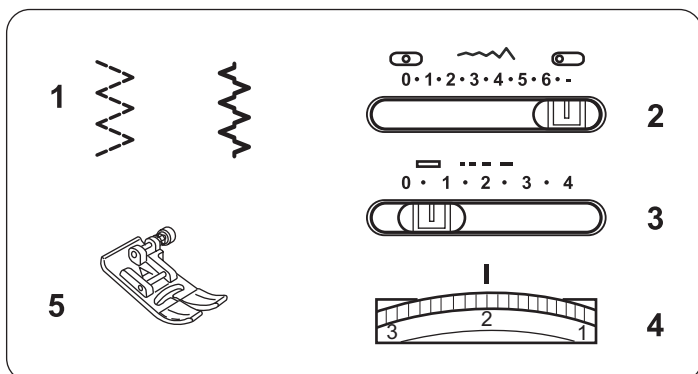
Рекомендуем установить рычаг давления лапки на ткань в положение «2».



Приматайте аппликацию к ткани или приклейте ее клеем для ткани.



Прострочите вокруг аппликации, следя за тем, чтобы игла опускалась вдоль внешнего края аппликации.

Когда проходите углы, опустите иглу в ткань. После работы с аппликацией верните рычаг давления лапки на ткань в положение «3».



СШИВАНИЕ ЛОСКУТОВ

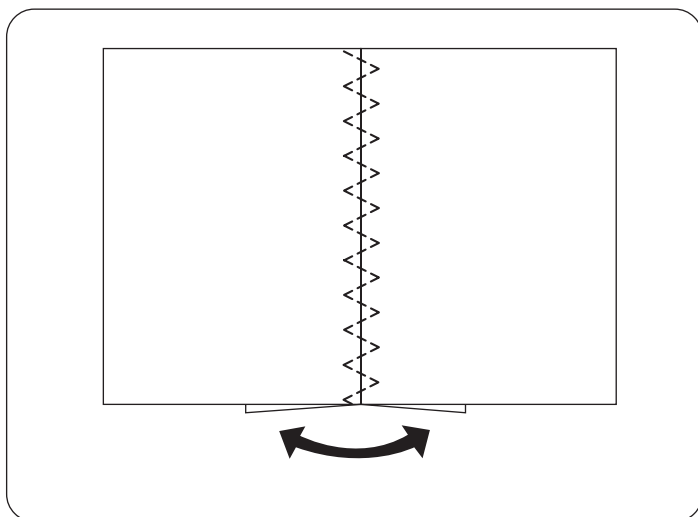
Установки на машине:

- | | |
|---------------------------|---|
| 1. Строчки |  и  |
| 2. Ширина строчки | 5,0 - 6,5 |
| 3. Длина стежка | 0,5 - 1,0 |
| 4. Натяжение верхней нити | 1 - 4 |
| 5. Лапка универсальная | «А» |

Сделайте соединительный шов.

Разутюжьте этот шов с изнаночной стороны.

Выберите декоративную строчку и отстрочите шов с лицевой стороны (как показано на рисунке).



ВНИМАНИЕ! Если для отстрачивания используете декоративные швы, не забывайте поменять прижимную лапку и положить под ткань дублирующий материал.

ОБСЛУЖИВАНИЕ МАШИНЫ

ЧИСТКА ШПУЛЬНОГО ОТСЕКА

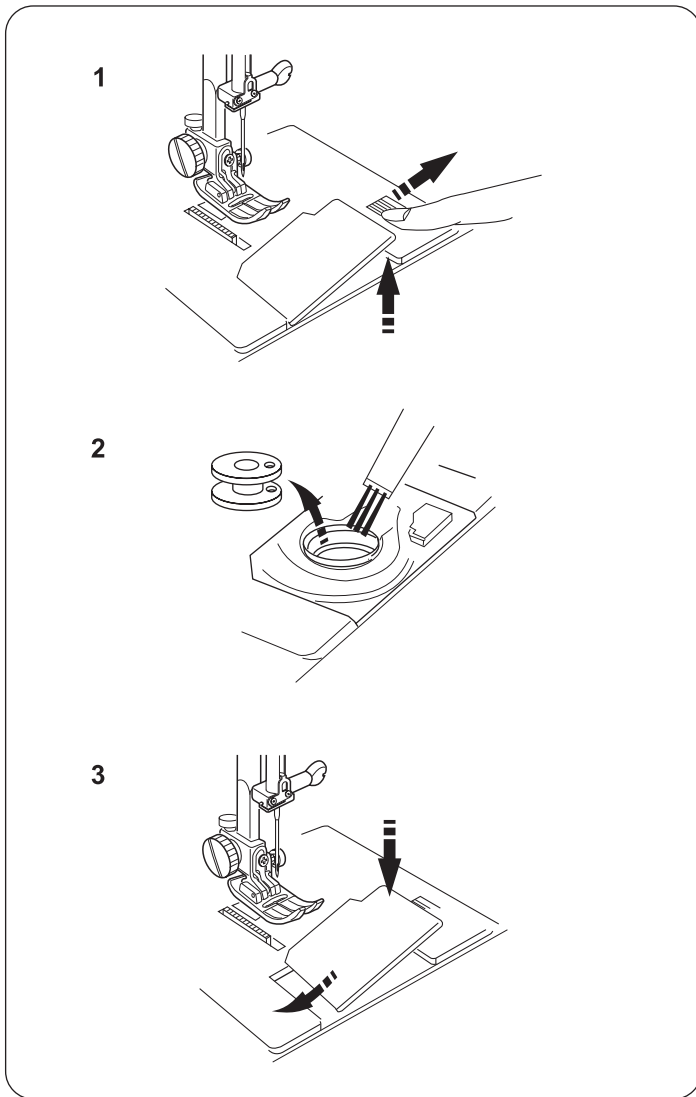
Машина с горизонтальным челночным устройством не нуждается в смазке, но шпульный отсек, игольная пластина и рейки транспортера ткани должны очищаться после окончания работы над каждым изделием.

ВНИМАНИЕ! Не оставляйте машину в помещениях с высокой влажностью, около батарей отопления и под воздействием прямых солнечных лучей. Чистите внешние части машины мягкой тканью и нейтральным мылом. Перед чисткой установите иглу в крайнее верхнее положение, переведите выключатель в положение «OFF» и отключите машину от сети.

1. С помощью фиксатора для открытия прозрачной крышки откройте челночное устройство.

2. Выньте шпульку и почистите шпуледержатель кисточкой или воздухом под давлением.

3. Вставьте шпульку. Установите прозрачную крышку игольной пластины на место.



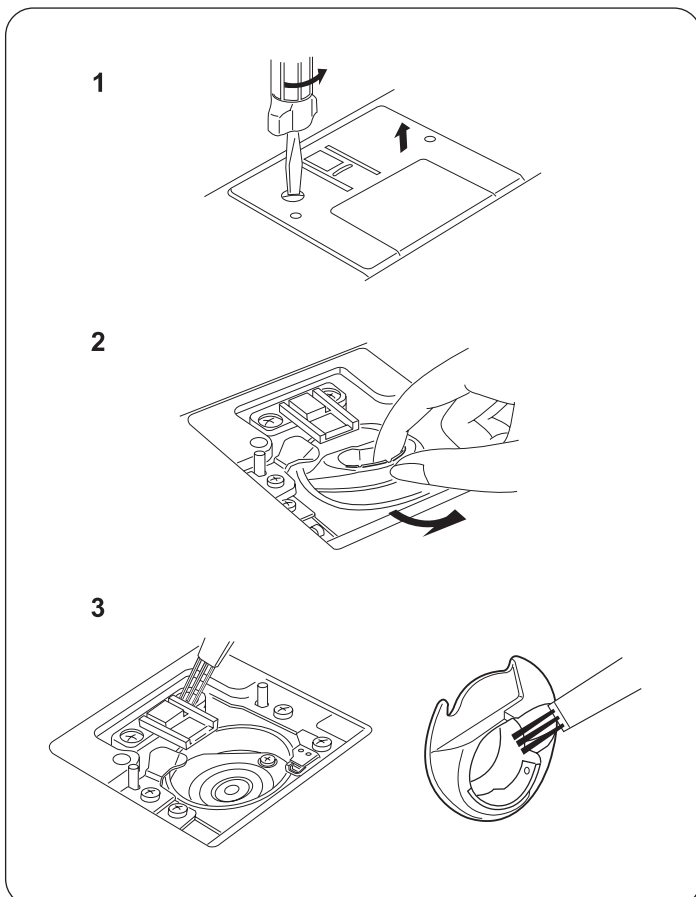
ЧИСТКА ЧЕЛНОЧНОГО УСТРОЙСТВА

1. Отключите машину от сети. Снимите прижимную лапку и швейную иглу. С помощью отвертки открутите винт с левой стороны игольной пластины. Снимите игольную пластину.

2. Выньте шпульку. Приподнимите шпуледержатель и выньте его.

3. Движущие рейки транспортера ткани и шпульный отсек почистите кисточкой и мягкой тканью.

4. Установите шпуледержатель, совместив треугольные метки. Положите в шпуледержатель шпульку. Установите игольную пластину и зафиксируйте ее винтом.



НЕИСПРАВНОСТИ И СПОСОБЫ ИХ УСТРАНЕНИЯ

Неисправность	Вероятная причина	Совет
Машина работает шумно с перебоями	<ol style="list-style-type: none"> 1. Челночный механизм забит срезанными нитками. 2. Зубчатые рейки транспортера засорены. 	<p>См. стр. 40 См. стр. 40</p>
Рвется верхняя (игольная) нить	<ol style="list-style-type: none"> 1. Верхняя нить заправлена неправильно. 2. Слишком сильное натяжение верхней нити. 3. Игла погнута или притуплена. 4. Игла вставлена неправильно. 5. Ткань в конце шитья не продвигается назад в режиме реверса. 6. Номер нитки не соответствует номеру иглы. 	<p>См. стр. 12 См. стр. 15 См. стр. 8 См. стр. 8</p> <p>См. стр. 17 См. стр. 8</p>
Рвется нижняя (шпулечная) нить	<ol style="list-style-type: none"> 1. Нить в шпульном колпачке заправлена неверно. 2. Шпуледержатель засорен или поврежден. 3. Шпулька повреждена и вращается не плавно. 	<p>См. стр. 11 См. стр. 40 Заменить шпульку</p>
Ломается игла	<ol style="list-style-type: none"> 1. Игла вставлена неправильно. 2. Игла погнута или притуплена. 3. Ослаблен винт крепления иглы. 4. Слишком сильное натяжение верхней нити. 5. Ткань в конце шитья не продвигается назад. 6. Номер иглы не соответствует толщине ткани. 7. Переключатель выбора строчки был повернут во время прокола иглой сшиваемой ткани. 8. Ширина строчки не соответствует выбранной прижимной лапке. 	<p>См. стр. 8 См. стр. 8 См. стр. 8 См. стр. 15 См. стр. 17 См. стр. 8</p> <p>См. стр. 16</p>
Пропуск стежков	<ol style="list-style-type: none"> 1. Игла вставлена неправильно. 2. Игла погнута или притуплена. 3. Номера иглы и/или ниток не соответствуют толщине ткани. 4. Для шитья особо тонких или трикотажных материалов не выбраны специальные иглы. 5. Верхняя нить заправлена неправильно. 6. Давление лапки на ткань не достаточно. 	<p>См. стр. 8 См. стр. 8</p> <p>Смените иглу</p> <p>См. стр. 8 См. стр. 12 См. стр. 6</p>
Волнистая строчка	<ol style="list-style-type: none"> 1. Слишком сильное натяжение верхней нити. 2. Неправильная заправка верхней и нижней нитей. 3. Номер иглы слишком велик по отношению к толщине ткани. 4. Длина стежка для данной ткани слишком велика. <p>* При шитье особо тонких тканей следует использовать бумагу либо дублирующие материалы.</p>	<p>См. стр. 15 См. стр. 11, 12</p> <p>См. стр. 8 Уменьшить длину стежка</p>
С изнаночной стороны ткани образуются петли	<ol style="list-style-type: none"> 1. Слишком слабое натяжение верхней нити. 2. Номер иглы не соответствует номеру ткани. 	<p>См. стр. 15 См. стр. 8</p>

НЕИСПРАВНОСТИ И СПОСОБЫ ИХ УСТРАНЕНИЯ

Неисправность	Вероятная причина	Примечание
Плохое продвижение сшиваемой ткани	1. Зубчатые рейки транспортера засорены. 2. Стежки слишком мелкие. 3. Зубцы транспортера ткани опущены вниз для режима штопки.	См. стр. 40 Увеличить длину стежка См. стр. 6
Неравномерные стежки при обметке петель	1. На регуляторах длины и ширины стежка выбраны неверные установки. 2. Длина стежков (ширина) не соответствует толщине сшиваемой ткани. 3. Сшиваемая ткань удерживается или натягивается назад. 4. Не используются дублирующие материалы.	См. стр. 23 См. стр. 23 Не следует направлять ткань насильно
Машина не включается в работу	1. Шнур питания машины не включен в электрическую сеть. 2. Челночный механизм сильно засорен текстильными отходами. 3. Шпиндель для намотки шпульки установлен в положение для намотки.	См. стр. 4 См. стр. 40 См. стр. 10

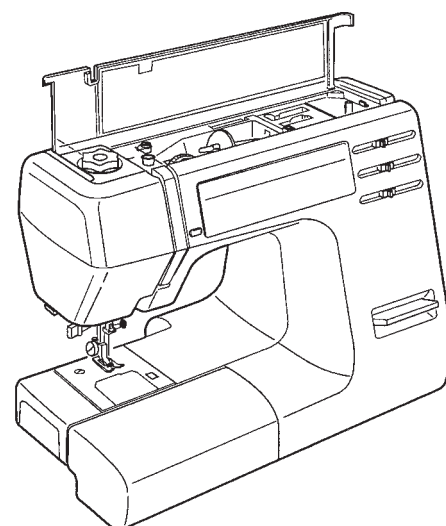
ОБЩИЕ РЕКОМЕНДАЦИИ

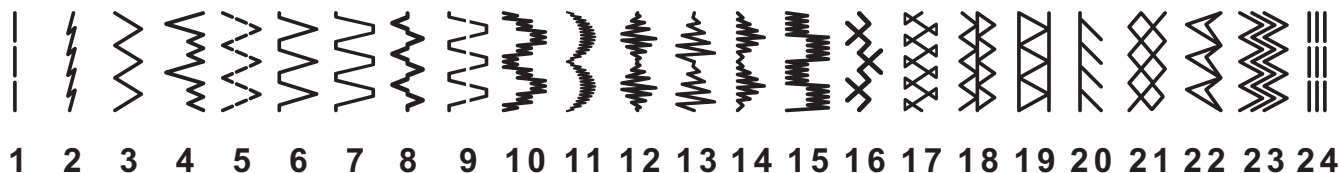
1. Постоянно помните о возвратно-поступательном движении иглы. Не отвлекайте Ваше внимание от машины во время ее работы.
2. Когда машина оставлена без присмотра, сетевой выключатель должен быть выключен, а вилка должна быть вынута из розетки.
3. При проведении профилактических работ машина должна быть отключена от сети.
4. Нельзя ставить вещи на ножную педаль – регулятор скорости машины. Несоблюдение этого указания может привести к самопроизвольному включению машины, либо к выходу из строя регулятора скорости или электродвигателя.
5. Замену лампочки осуществляйте на аналогичную, обязательно соблюдая ее тип и мощность.
6. При первом пуске машины в работу положите под прижимную лапку ткань и запустите машину без заправки нитей поработать несколько минут. После этого тщательно вытрите с поверхности машины выделившееся масло. Ваша машина готова к работе.
7. При хранении машины обязательно положите кусочек ткани под прижимную лапку, чтобы избежать повреждений поверхности лапки.

При выполнении требований по электробезопасности, соблюдении правил эксплуатации, приведенных в настоящей инструкции, срок службы швейной машины составит не менее 10 лет.

Инструкция объясняет особенности каждой модели, являясь техническим руководством, а не пособием по шитью.

ВАШИ ЗАМЕТКИ





СТРОЧКИ GM 8124E

1. Прямая строчка
2. Контурная трикотажная строчка
3. Строчка зиг-заг
4. Потайная строчка
5. Эластичная строчка (трехступенчатый зигзаг)
6. Краеобметочный шов
8. Мостовая строчка
9. Двухступенчатый зиг-заг
10. Декоративная строчка
11. Фестончатая строчка
12. Ромбовидная сатиновая строчка

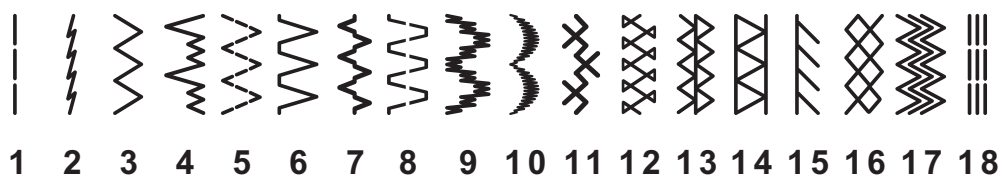
13. Стреловидная сатиновая строчка
14. Треугольная сатиновая строчка
15. Декоративная строчка
16. Декоративная строчка
17. Декоративная строчка
18. Декоративная строчка
19. Закрытая оверлочная строчка
20. Оверлочная строчка
21. Сотовый шов
22. Пуловерная строчка с усиленным краем
23. Усиленный зигзаг
24. Усиленная прямая строчка



СТРОЧКИ GM 8024A

1. Прямая строчка
2. Контурная трикотажная строчка
3. Строчка зиг-заг
4. Потайная строчка
5. Эластичная строчка (трехступенчатый зигзаг)
6. Краеобметочный шов
8. Мостовая строчка
9. Двухступенчатый зиг-заг
10. Декоративная строчка
11. Фестончатая строчка
12. Ромбовидная сатиновая строчка

13. Стреловидная сатиновая строчка
14. Треугольная сатиновая строчка
15. Декоративная строчка
16. Декоративная строчка
17. Декоративная строчка
18. Декоративная строчка
19. Закрытая оверлочная строчка
20. Оверлочная строчка
21. Сотовый шов
22. Пуловерная строчка с усиленным краем
23. Усиленный зигзаг
24. Усиленная прямая строчка



СТРОЧКИ GM 8018A

1. Прямая строчка
2. Контурная трикотажная строчка
3. Строчка зиг-заг
4. Потайная строчка
5. Эластичная строчка (трехступенчатый зигзаг)
6. Краеобметочный шов
7. Мостовая строчка
8. Двухступенчатый зигзаг

9. Декоративная строчка
10. Фестончатая строчка
11. Декоративная строчка
12. Декоративная строчка
13. Декоративная строчка
14. Закрытая оверлочная строчка
15. Оверлочная строчка
16. Сотовый шов
17. Усиленный зигзаг
18. Усиленная прямая строчка