

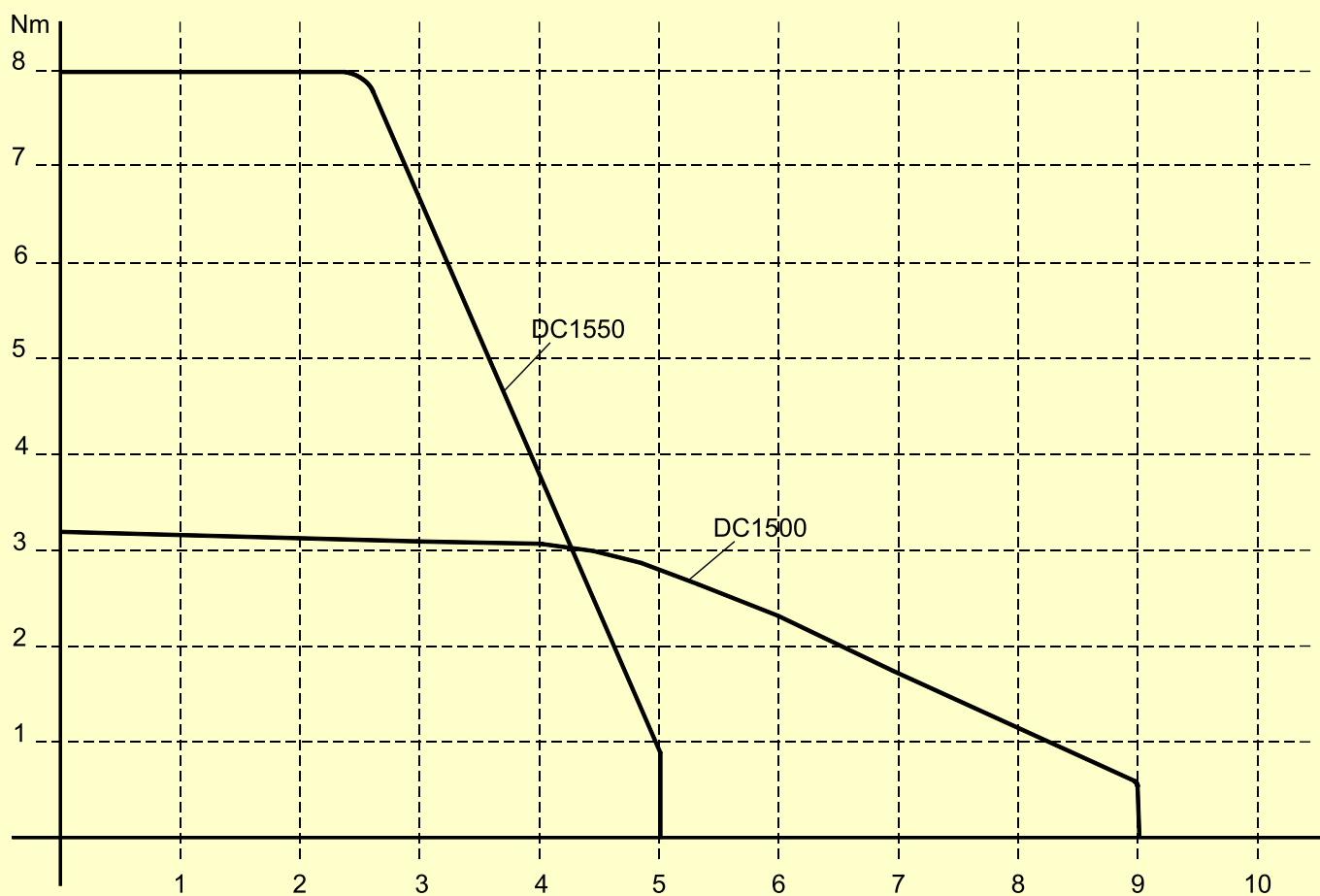


TECHNISCHE DATEN		TECHNICAL DATA	
	DC1500	DC1550	
Nom. Leistung	400 W	600 W	Nominal power
Max. Leistung	1000 W	1800 W	Maximum power
Betriebsspannung	230 VAC (180 V - 250 V)		Operating voltage
Maximaldrehzahl	9000 min <sup>-1</sup> /RPM	5000 min <sup>-1</sup> /RPM	Maximum speed
Nom. Drehmoment	0,64 Nm	1,9 Nm	Nominal torque
Max. Drehmoment	3 Nm	8 Nm	Maximum torque
Rotorträgheitsmoment (J <sub>rot</sub> )	0,5 kgcm <sup>2</sup>	0,9 kgcm <sup>2</sup>	Moment of inertia (J <sub>rot</sub> )
Länge	145,5 mm	185,5 mm	Length
Flanschmaß	80x75 mm <sup>2</sup>		Flange dimensions
Gewicht	2,125 kg	3,120 kg	Weight
Isolationsklasse	B		Insulation class
Schutzart	IP40		Protection class
Wellenende	zylindrisch/cylindrical Ø14k6		Shaft end
Inkrementalgeber, integriert	512 Impulse/Umdrehung - 512 impulses/rotation		Incremental encoder, integrated
Steuerungen	Serie/Series 200	Serie/Series 300	Controls

# DC1500

# DC1550

WWW.EFKA.NET

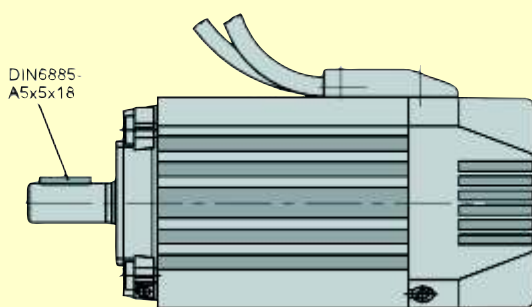


DC1500 / DC1550 Kennlinie Drehzahl / Drehmoment

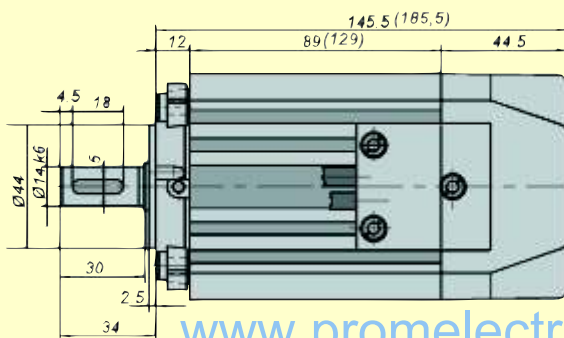
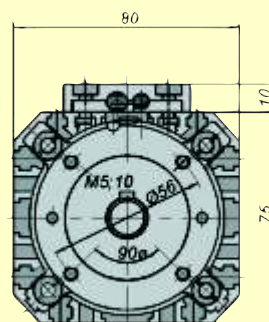
DC1500 / DC1550 speed / torque characteristic

x 1000 min<sup>-1</sup>

DIAGR-03



DC1500 (DC1550)



KL2312