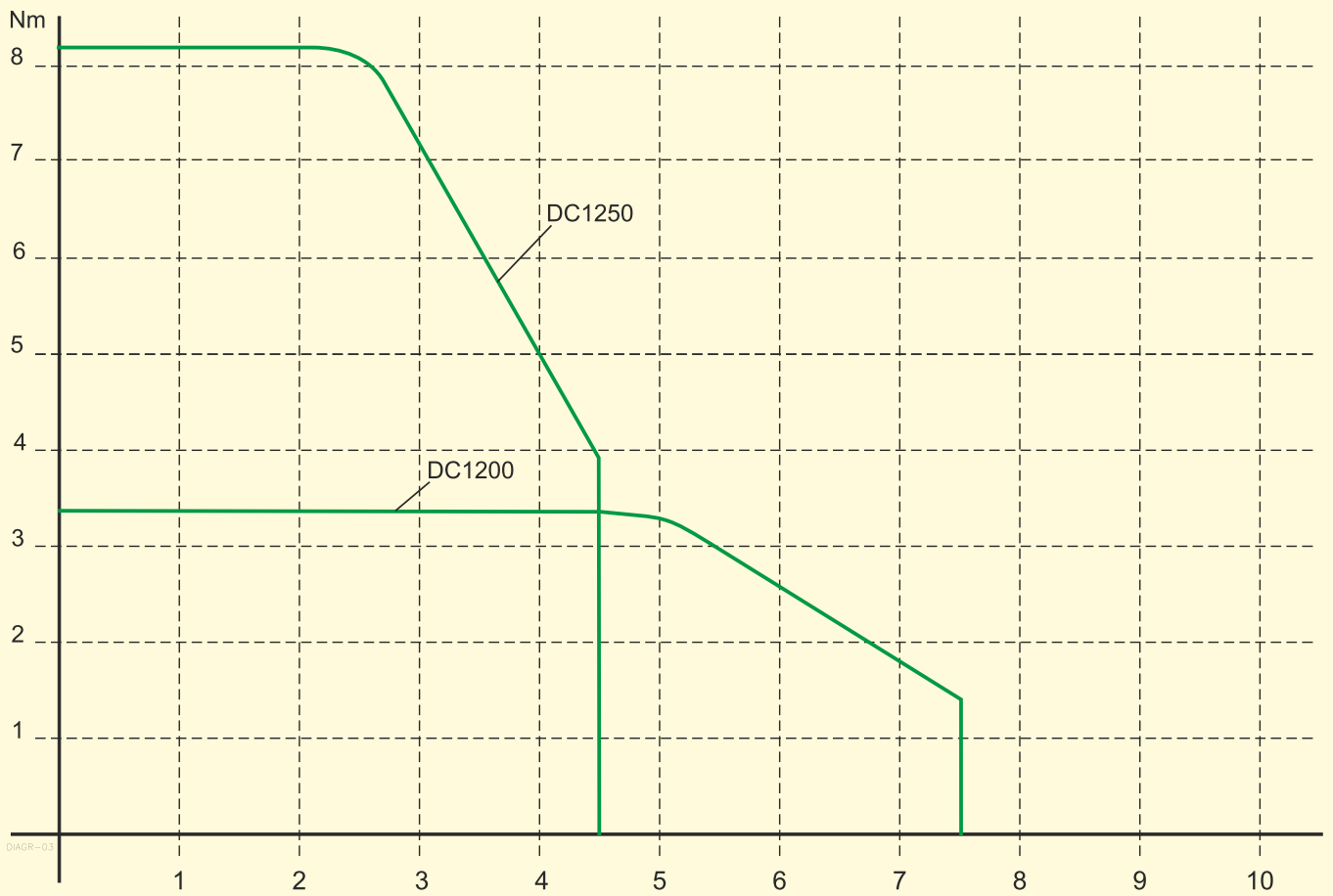




TECHNISCHE DATEN		TECHNICAL DATA	
	DC1200	DC1250	
Leistungsbereich	550 W	750 W	Power range
Betriebsspannung	230 VAC (180 V - 250 V)		Operating voltage
Maximaldrehzahl	7500 min <sup>-1</sup>	4500 min <sup>-1</sup>	Maximum speed
Nom. Drehmoment	1,1 Nm	1,8 Nm	Nominal torque
Max. Drehmoment	3,4 Nm	8,2 Nm	Maximum torque
Rotorträgheitsmoment (J <sub>rot</sub> )	0,6 kgcm <sup>2</sup>	0,9 kgcm <sup>2</sup>	Moment of inertia (J <sub>rot</sub> )
Länge	126,5 mm	142,5 mm	Length
Flanschmaß	80x80 mm <sup>2</sup>		Flange dimensions
Gewicht	2,160 kg	2,760 kg	Weight
Isolationsklasse	B		Insulation class
Schutzart	IP40		Protection class
Wellenende	zylindrisch/cylindrical Ø14k6		Shaft end
Inkrementalgeber, integriert	512 Impulse/Umdrehung - 512 impulses/rotation		Incremental encoder, integrated
Steuerungen	Serie/Series 600		Controls

# DC 1200

# DC 1250

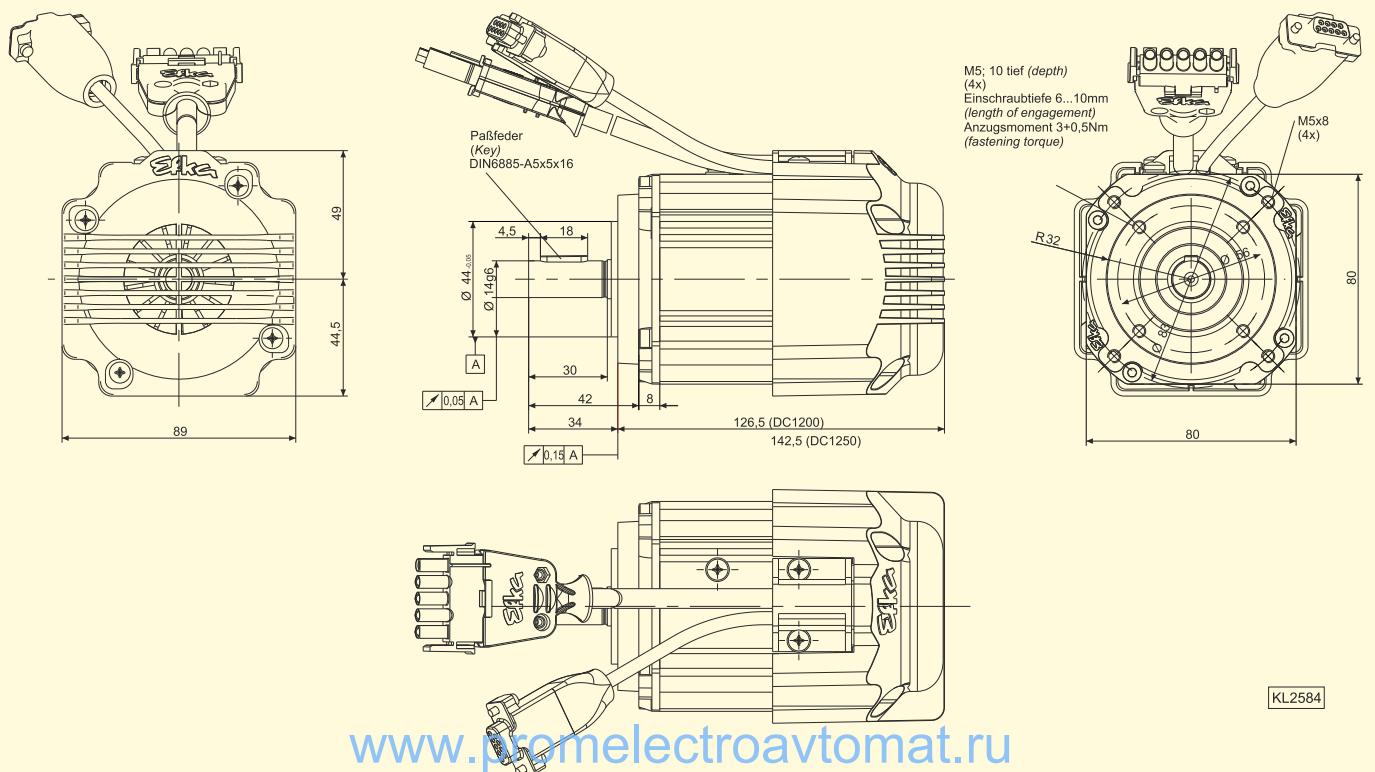


DC1200 / DC1250 Kennlinie Drehzahl / Drehmoment

DC1200 / DC1250 speed / torque characteristic

x 1000 min<sup>-1</sup> (RPM)

KL2586



KL2584