

BERNINA®

RUS

Инструкция по эксплуатации



1150MDA

BERNINA®

mtc
micro thread control

УКАЗАНИЯ ПО ТЕХНИКЕ БЕЗОПАСНОСТИ

При пользовании электроприборами необходимо соблюдать следующие меры предосторожности.


ОСТОРОЖНО – Во избежание электрического удара:

1. Никогда не оставляйте без присмотра включенную в электросеть машину .
2. Всегда отсоединяйте прибор от сети сразу после окончания работы и перед чисткой.
3. Обязательно извлекайте штепсельную вилку из розетки перед заменой лампы. Используйте только лампы накаливания мощностью 5 Вт /12 В.

ВНИМАНИЕ – Чтобы сократить риск ожогов, возгораний или травмирования людей:

1. Не позволяйте пользоваться машиной как игрушкой. Будьте особо внимательны, если машина используется детьми или вблизи от них.
2. Используйте швейную машину для выполнения только тех работ, для которых она предназначена в соответствии с указаниями настоящей инструкции. Используйте только те принадлежности, которые рекомендованы изготовителем.
3. Никогда не пользуйтесь машиной, если у нее поврежден электрический шнур или штепсельная вилка, если машину уронили или повредили или она была смочена водой. Возвратите машину ближайшему официальному дилеру или в сервисный центр для проверки или ремонта.
4. Никогда не работайте на машине, если ее вентиляционные отверстия закрыты. Следите за тем, чтобы вентиляционные отверстия машины и педального пускателя не были загрязнены скоплениями текстильных волокон, пыли, обрезками ниток и тканей.
5. Оберегайте пальцы от травмирования движущимися частями оверлока и особенно иглами и ножами.
6. Всегда используйте исправную игольную пластину. При работе с поврежденной игольной пластинкой может сломаться игла.
7. Не пользуйтесь изогнутыми иглами.
8. Не подтягивайте и не подталкивайте материал во время шитья. Из-за этого может погнуться и сломаться игла.
9. Отключайте машину, переводя выключатель в положение «0», при любых работах, выполняемых около игл, заправке нитками петлителей, замене лапки.
10. Всегда отсоединяйте машину от электрической сети, извлекая вилку из розетки, при необходимости снять крышку, при смазке машины или при любых других операциях по регулировке оверлока, описанных в настоящей инструкции.
11. Никогда не вставляйте в отверстия машины никаких предметов.
12. Не используйте машину вне помещения.
13. Не включайте машину в помещениях, где используются вещества в аэрозольной упаковке или чистый кислород.
14. Чтобы отключить машину, переведите переключатель в положение «0» и затем извлеките штепсельную вилку из розетки.
15. Не вытаскивайте вилку из розетки, дергая за электрический шнур.
16. Если машина не используется, она должна быть отсоединена от сети с извлечением вилки из розетки.
17. Если электрический шнур поврежден, следует заменить его оригинальным шнуром от Вашего дилера или сервисной мастерской.

ТЕХНИЧЕСКОЕ ОБСЛУЖИВАНИЕ ЭЛЕКТРОПРИБОРОВ С ДВОЙНОЙ ИЗОЛЯЦИЕЙ

В изделиях с двойной изоляцией предусмотрены две системы изоляции, вместо заземления. В таких приборах заземление не предусмотрено, и заземляющий провод не должен быть присоединен. Техническое обслуживание изделий с двойной изоляцией требует особой осторожности и знаний системы и должно выполняться только квалифицированным персоналом. При техническом обслуживании и ремонте следует применять только оригинальные запасные части. Изделия с двойной изоляцией маркируются надписью: DOUBLE INSULATION или DOUBLE INSULATED, а также могут быть отмечены символом 

ПРОСЬБА ТЩАТЕЛЬНО СОХРАНЯТЬ НАСТОЯЩИЕ УКАЗАНИЯ ПО ТЕХНИКЕ БЕЗОПАСНОСТИ!

Этот оверлок предназначен только для домашнего использования.

Уважаемый покупатель,

сообщаем Вам, что наша продукция сертифицирована на соответствие требованиям безопасности согласно “Закону РФ о защите прав потребителей” уполномоченным органом Госстандарта России.

Добро пожаловать

Дорогая покупательница, дорогой покупатель, поздравляем Вас с приобретением оверлока BERNINA! Эта машина создана с учетом самых высоких требований потребителей, и мы надеемся, что она подарит Вам бесчисленные часы удовольствия во время шитья. Совершенно безразлично, шьете ли Вы одежду, детали домашнего интерьера или занимаетесь пэчворком и квилтингом, оверлок BERNINA поддерживает Вас в Вашей работе. Оверлок за один прием стачивает детали, обрабатывает края и обрезает лишнее, выполняя прочный и эластичный шов, придавая вашей работе профессиональный вид.

Ваш 2/3/4-ниточный оверлок BERNINA 1150MDA особенно подходит для обработки эластичных материалов. Используйте для обновления гардероба и деталей домашнего интерьера фантастические швейные функции этой машины. Оверлок BERNINA превосходно выполняет стандартные швы и, кроме того, обладает другими эксклюзивными функциями. Ознакомьтесь с запатентованным микрорегулированием нитки "mtc" (= Micro Thread Control), отклоняемой лапкой и устройством подъема лапки с автоматическим приподниманием носика лапки.

Чтобы полностью воспользоваться всеми возможностями и дополнительными функциями машины, просьба вначале прочитать настоящую инструкцию. Дальнейшую помощь Вам охотно окажет дилер фирмы BERNINA. Он продемонстрирует обширный комплект дополнительных принадлежностей, которые значительно расширят диапазон возможностей Вашего оверлока.

Мы рады иметь возможность поздравить Вас со вступлением в семью любителей шитья с машинами BERNINA и желаем Вам получать творческое удовольствие и успехов при работе на оверлоке 1150MDA.

Мы будем Вам очень благодарны за Ваши замечания и предложения по инструкции.

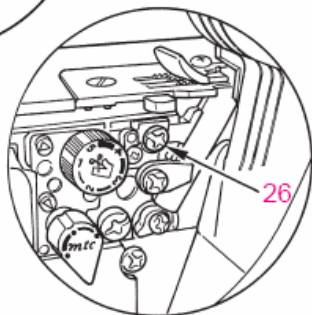
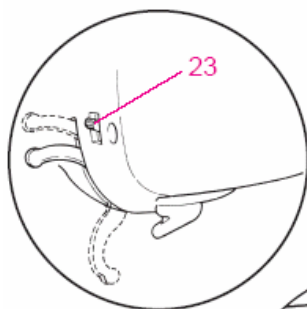
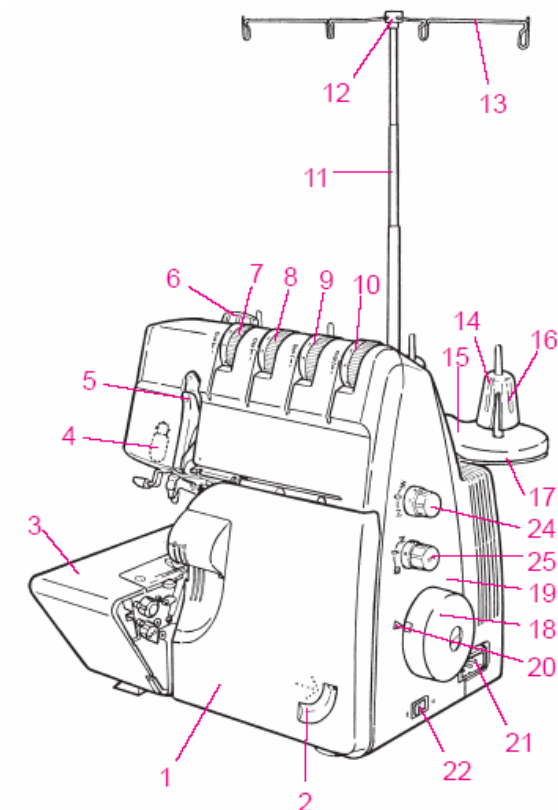
Peter Horisberger, Product Manager
Fritz Gegauf AG, BERNINA Nähmaschinenfabrik,
8266 Steckborn/Schweiz,

Петер Хорисбергер, Менеджер по реализации
продукции
Фриц Гегауф АГ, БЕРНИНА Нэмашиненфабрик,
8266 Штекборн/Швейцария
www.bernina.com / www.bernina.ru

Содержание

УКАЗАНИЯ ПО ТЕХНИКЕ БЕЗОПАСНОСТИ.....	1
Добро пожаловать	2
Содержание	3
1. Настройка машины	
1.1. Части машины.....	4
• Вид спереди	4
• Зона шитья	4
• Под крышкой петлителя	5
1.2. Настройка машины	6
• Подключение пусковой педали.....	6
• Блокирующий выключатель:.....	6
• Мусоросборник.....	6
• Нитенаправитель	7
• Установки бобин / катушек с нитками	8
• Большие бобины	8
• Обычные катушки	8
• Сетка для бобин с нитками	8
2. Обслуживани	
2.1. Обслуживание.....	9
• Сетевой выключатель/выключатель лампочки	9
• Выключатель лампочки	9
• Поворотное устройство прижимной лапки .	9
• Подъем/опускание верхнего ножа.....	9
• Рычаг двухэтапного подъема лапки со встроенным устройством приподнимания носика лапки	10
• Замена лапки.....	10
• Крышка петлителей	11
• Швейная платформа	11
• Маховик.....	11
• Установка игл	12
2.2. Иглы и нитки	13
• Иглы	13
• Состояние иглы.....	13
• Соответствие номера иглы толщине нитки	13
• Выбор ниток.....	13
• Таблица выбора ниток и игл	13
2.3. Настройка и обслуживание машины.....	14
• Длина стежка	14
• Положение ножа	14
• Микрорегулировка нитки (mtc).....	15
• Настройка дифференциального транспортера	17
• Усилие прижима лапки	17
2.4. Заправка ниток – Общая информация.....	18
• Подготовка к заправке ниток.....	18
• Заправка первого нитенаправителя	18
• Перезаправка машины/ Переход на нитки другого цвета или катушки	18
Автоматический нитевдеватель.....	19
• Автоматический нитевдеватель для обеих игл	19
•	
2.5. Таблица строчек	20
3. Оверлочные швы	
3.1. Заправка машины для 4/3-х ниточного оверлочного шва (строчка № 1 – 8).....	22
• 1. Нитка верхнего петлителя, голубая маркировка.....	22
• 2. Нитка нижнего петлителя, красная маркировка.....	23
• 3. Нитка правой иглы, зеленая маркировка	24
• 4. Нитка левой иглы, желтая маркировка	25
3.2. Заправка машины для 2-х ниточного оверлочного шва	26
3.3. Ролевые швы (строчка № 7, 8 и 13)	27
• Подрубка ролевым швом.....	27
3.4. Пробное шитье для оверлочных швов	28
• Пробное шитье	28
3.5. Регулировка натяжения ниток	29
• Проверка пробного шва	29
• Натяжение ниток	29
3.6. Пробное шитье – оверлочный шов.....	31
• Вшивание цепочки ниток в начале шва	31
• Вшивание цепочки ниток в конце шва	31
• Закрепление цепочки ниток в конце шва ..	31
• Собираение ткани в сборки	32
• Вшивание тесьмы.....	32
• Обрыв ниток во время шитья	33
• Распускание шва	33
• Лапка потайного стежка	34
• Лапка для пришивания резиновой тесьмы	35
4. Уход	
4.1. Замена верхнего ножа	36
4.2. Замена лампочки	36
4.3. Смазка и чистка.....	37
4.4. Устранение неполадок.....	38
4.5. Технический паспорт	39
5. Специальные правила и условия эффективного и безопасного использования, хранения и транспортировки.	40
6. Специальные принадлежности	41

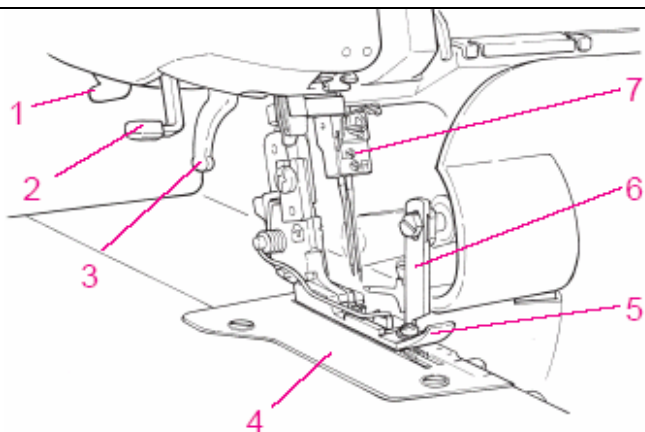
1.1. Части машины



Вид спереди

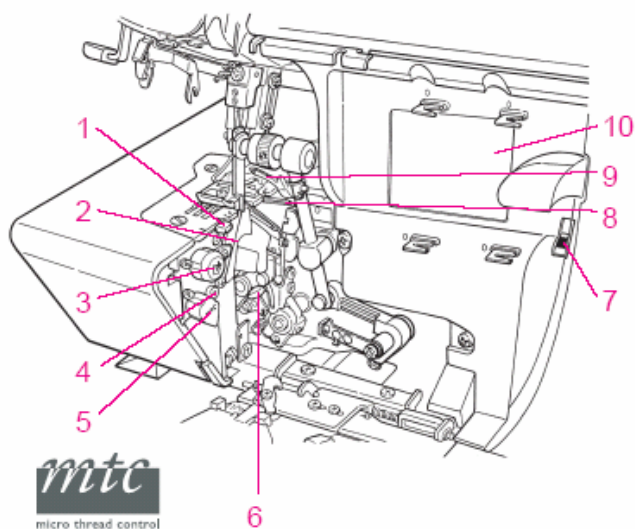
- | | |
|---|---|
| 1. Крышка петлителей со встроенным покрытием ножа | 15. Пенопластовая прокладка |
| 2. Выемка для открывания крышки петлителей | 16. Антивибрационное устройство центрирования бобин с нитками |
| 3. Швейная платформа | 17. Держатель катушек |
| 4. Лампочка накаливания | 18. Маховик |
| 5. Крышка нитепритягивателя | 19. Боковая крышка |
| 6. Винт регулировки усилия прижима лапки | 20. Маркировка на маховике и боковой крышке |
| 7. Регулятор натяжения левой игольной нити | 21. Гнездо для подсоединения сетевого кабеля |
| 8. Регулятор натяжения правой игольной нити | 22. Сетевой выключатель (включение машины и лампочки) |
| 9. Регулятор натяжения нити верхнего петлителя | 23. Выключатель лампочки |
| 10. Регулятор натяжения нити нижнего петлителя | 24. Регулятор длины стежка |
| 11. Раздвижная штанга нитенаправителей | 25. Регулятор дифференциального транспортера |
| 12. Подставка для катушек | 26. Винт крепления опциональных принадлежностей |
| 13. Открытый нитенаправитель | |
| 14. Стержень для катушек/бобин с нитками | |

Зона шитья



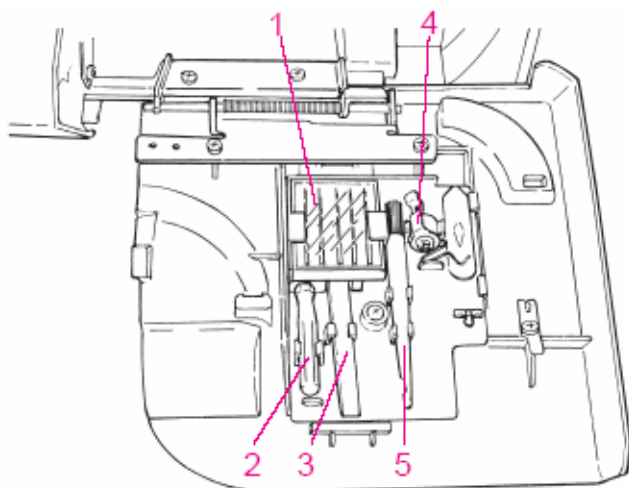
- | |
|--|
| 1. Нитеобрезатель |
| 2. Рычажок автоматического нитевдевателя |
| 3. Рычаг подъема лапки |
| 4. Игольная пластина |
| 5. Прижимная лапка |
| 6. Верхний нож |
| 7. Иголдержатель |

1.1. Части машины



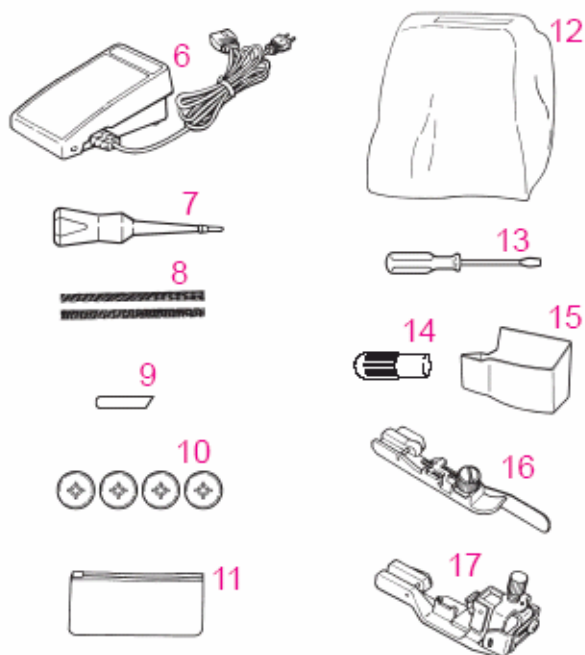
Под крышкой петлителя

1. Рычаг выбора оверлочного или ролевого шва
2. Нижний нож
3. Ручка выбора позиции ножа
4. Регулировочный винт нижнего ножа
5. Ручка микрорегулирования нитки петлителя
6. Автоматическое устройство заправки нижнего петлителя
7. Индикатор положения маховика
8. Нижний петлитель
9. Верхний петлитель
10. Схема заправки нитками

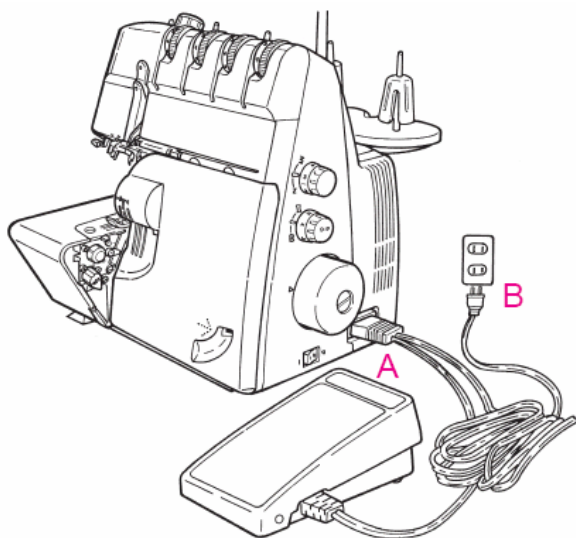


Принадлежности

1. Набор игл системы 130/705H
2. Малая отвертка
3. Пинцет
4. Конвертер верхнего петлителя
5. Щетка-кисточка/ приспособление для замены игл
6. Электронная пусковая педаль
7. Масленка
8. Сетки для бобин с нитками
9. Нижний нож
10. Нитесматывающие шайбы
11. Сумка для принадлежностей
12. Пылезащитный чехол машины
13. Большая отвертка
14. Держатель лампочки
15. Мусоросборник
16. Лапка потайного стежка
17. Лапка для пришивания резинки



1.2. Настройка машины

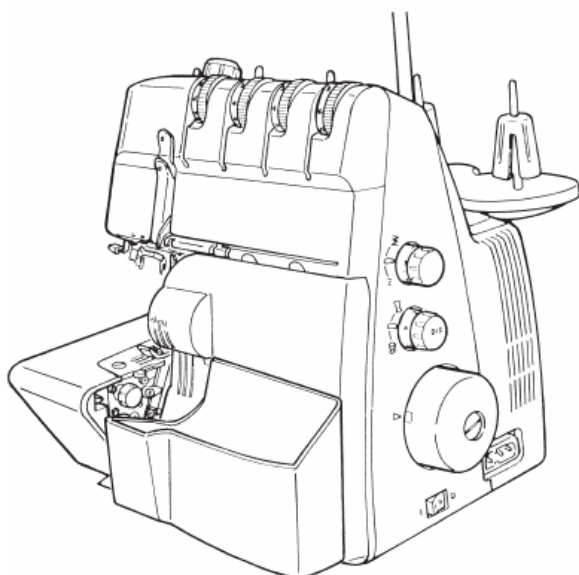


Подключение пусковой педали

Подключить педаль к гнезду (А) на машине и вставить вилку (В) в штепсельную розетку. Скорость шитья плавно регулируется усилием нажима на педаль.

Блокирующий выключатель:

Это устройство оснащено блокирующим выключателем. Двигатель остается обесточенным до тех пор, пока открыта крышка петлителей или швейная платформа.

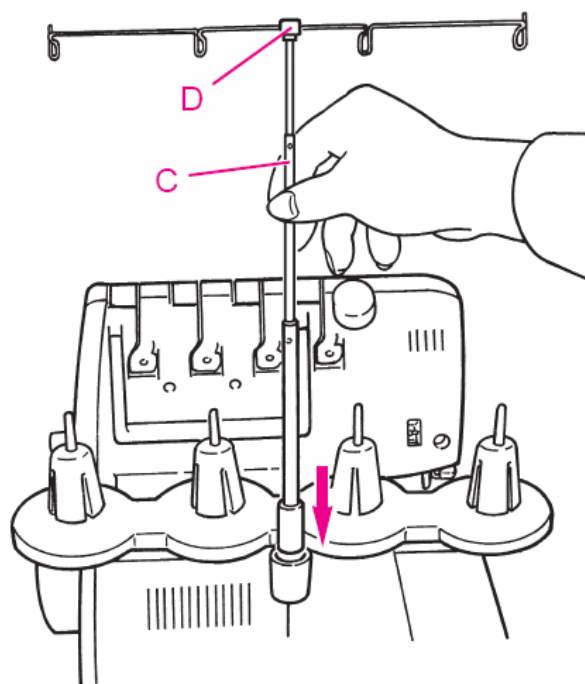


Мусоросборник

Мусоросборник закрепляется в выемке крышки петлителей. В нем собираются обрезки ткани после обрезания кромок. Рабочее место остается чистым.

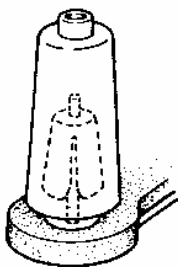
1.2. Настройка машины

Нитенаправитель



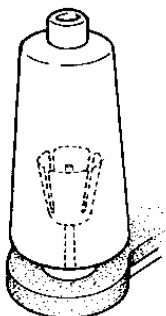
Полностью раздвинуть телескопическую штангу, повернуть оба верхних звена, чтобы произошло защелкивание шариковых фиксаторов (С). Насадить нитенаправитель (D) на штангу, чтобы стрелка была направлена вперед.

1.2. Настройка машины



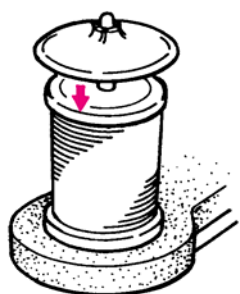
Установки бобин / катушек с нитками

Если Вы используете обычные небольшие бобины, то установите устройства центрирования бобин на стержни широкой стороной вниз.



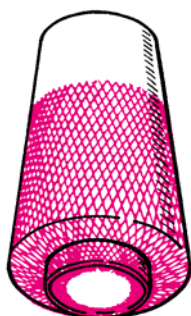
Большие бобины

Если Вы работаете с большими промышленными бобинами, то установите центрирующие устройства на стержни в противоположном направлении, т.е. широкой стороной вверх.



Обычные катушки

При использовании обычных катушек центрирующие устройства снимают со стержней. Установите катушки, сверху наденьте нитесматывающую шайбу так, чтобы закругленный край был направлен вниз.

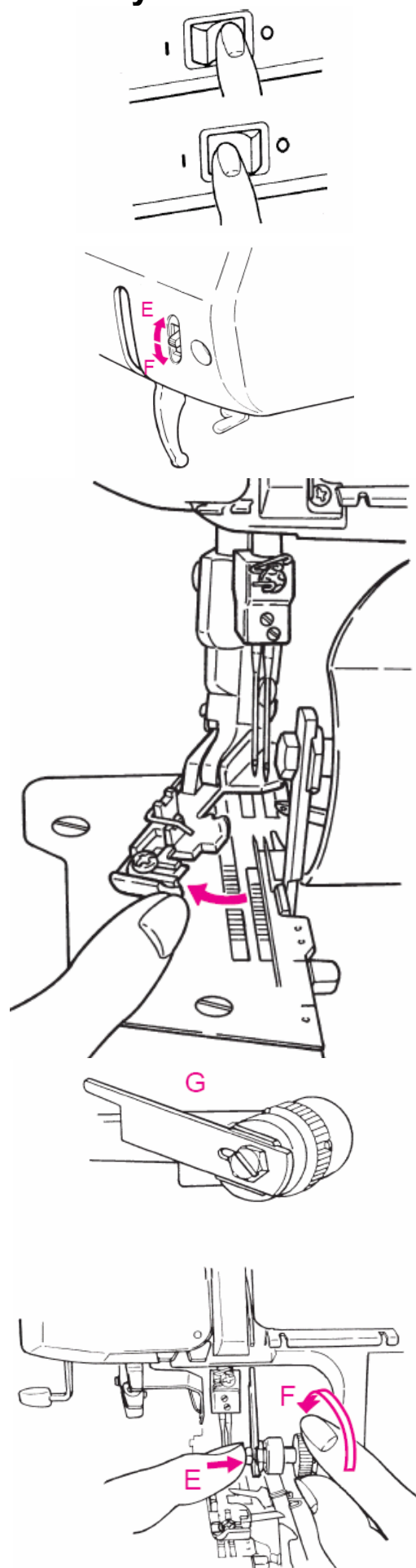


Сетка для бобин с нитками

Для предупреждения ослабления намотки и сползания витков тонких ниток с бобины нужно натянуть на бобину сетку, входящую в комплект принадлежностей.

BERNINA рекомендует использовать высококачественные нитки для оверлоков, такие как Metrosene[®], Poly Sheen[®] и Isacord.

2.1. Обслуживание



Сетевой выключатель/выключатель лампочки

Выключатель машины и лампочки находится сбоку, рядом с маховиком, перед гнездом для подключения пусковой педали.

Положение O = машина отключена от сети

Положение I = машина включена в сеть, лампочка горит

Выключатель лампочки

Выключатель лампочки находится на задней стороне машины, над рычагом подъема лапки.

E = включено

F = выключено

Поворотное устройство прижимной лапки

Поворотное устройство прижимной лапки (запатентованной фирмой BERNINA) улучшает условия обзорности при заправке нитками петлителей и игл. Кроме того, облегчается замена игл, а также ввод тесьмы в направляющее устройство лапки для вшивания тесьмы.

Для отвода лапки в сторону:

- Поднимите иглы. Поворачивайте маховик в нормальном направлении (как показано стрелкой), чтобы красная отметка была полностью видна в окошке индикатора положения маховика.
- Поднимите лапку и отведите ее влево.

Установка лапки в нормальное положение:

- Отожмите лапку вправо.
- Опустите лапку, она зафиксируется в рабочем положении.

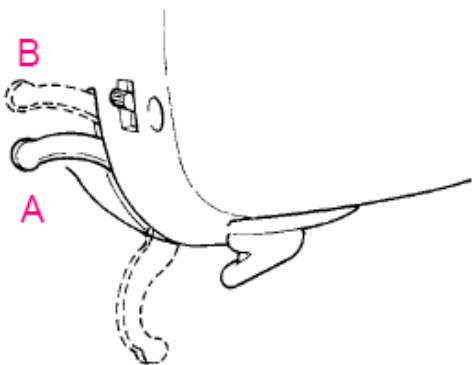
⚠ Примечание: Во избежание травмирования пальцев при отклонении лапки блокируется привод игл.

Подъем/опускание верхнего ножа

⚠ Отключите машину, установив выключатель в положение "O"

- Поверните маховик вперед и выведите иглы в крайнее верхнее положение.
- Откройте крышку петлителей.
- Отожмите держатель верхнего ножа (E) вправо до упора. Поверните ручку (F) по часовой стрелке, чтобы нож вышел из зацепления, как показано на рисунке (G).

2.1. Обслуживание



Рычаг двухэтапного подъема лапки со встроенным устройством приподнимания носика лапки

Для подъема лапки поднимите рычаг, чтобы он зафиксировался в положении (А). Для увеличения расстояния между игольной пластиной и лапкой отожмите рычаг в крайнее верхнее положение (В).

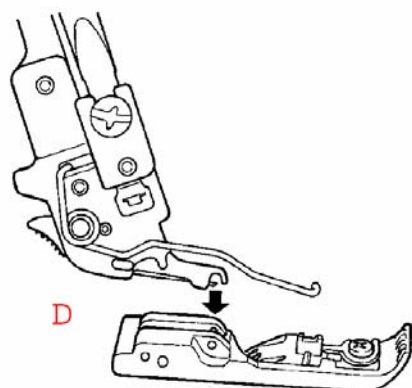
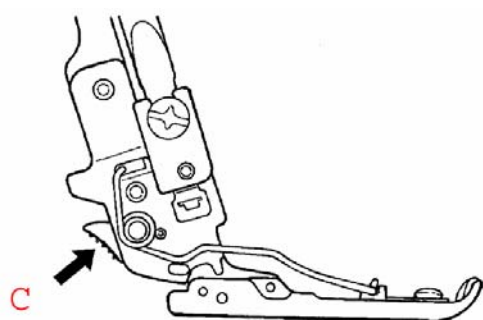
Если рычажок подъема лапки перевести из положения А в положение В, то носик лапки автоматически поднимется.

Примечание: После подъема лапки все регуляторы натяжения ниток отпускаются. Благодаря этому облегчаются операции по заправке машины нитками.

Замена лапки

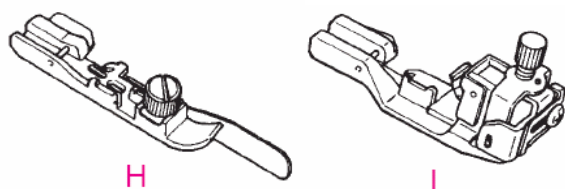
⚠ Отключите машину, установив выключатель в положение "0"

- Поднимите лапку.
- Поднимите иглы. Поворачивайте маховик в нормальном направлении (как показано стрелкой), чтобы красная отметка была полностью видна в окошке индикатора положения маховика.



Нажмите на рычажок (С), чтобы произошло расцепление лапки. Отожмите рычаг подъема лапки в крайнее верхнее положение (В) и извлеките в левую сторону лапку из-под лапкодержателя.

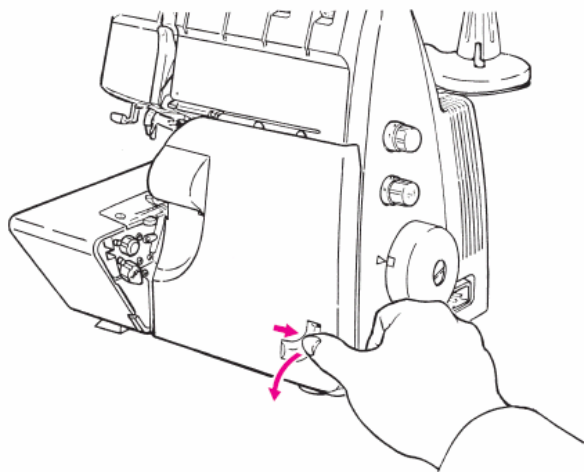
Для закрепления положите лапку под лапкодержатель. Для установки уложите лапку так, чтобы паз лапкодержателя оказался точно над поперечным стерженьком (D) лапки. Опустите лапкодержатель, и фиксатор лапки защелкнется автоматически.



H – лапка потайного стежка

I – лапка для пришивания резинки

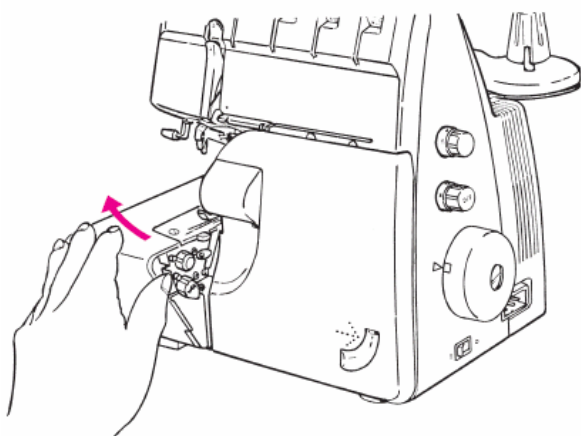
2.1. Обслуживание



Крышка петлителей

Чтобы открыть крышку петлителей, отожмите крышку большим пальцем вправо и откиньте вперед. При закрывании захлопните крышку и слегка отожмите вправо, чтобы произошла ее фиксация

⚠ Блокировочный выключатель: При открывании крышки петлителей подача питания к электродвигателю автоматически отключается.



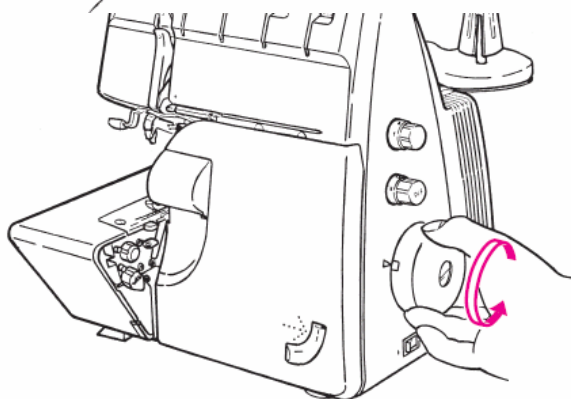
Швейная платформа

Открывание и закрывание швейной платформы:

Открывание: Подвиньте крышку влево.

Закрывание: Подвиньте крышку вправо.

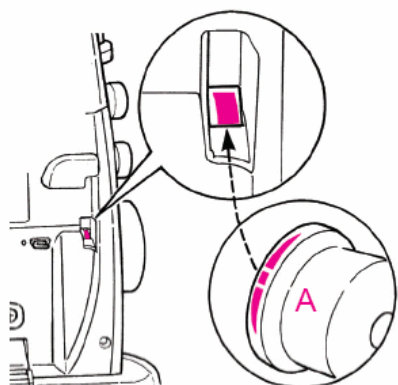
⚠ Блокировочный выключатель: При открывании швейной платформы подача питания к электродвигателю автоматически отключается.



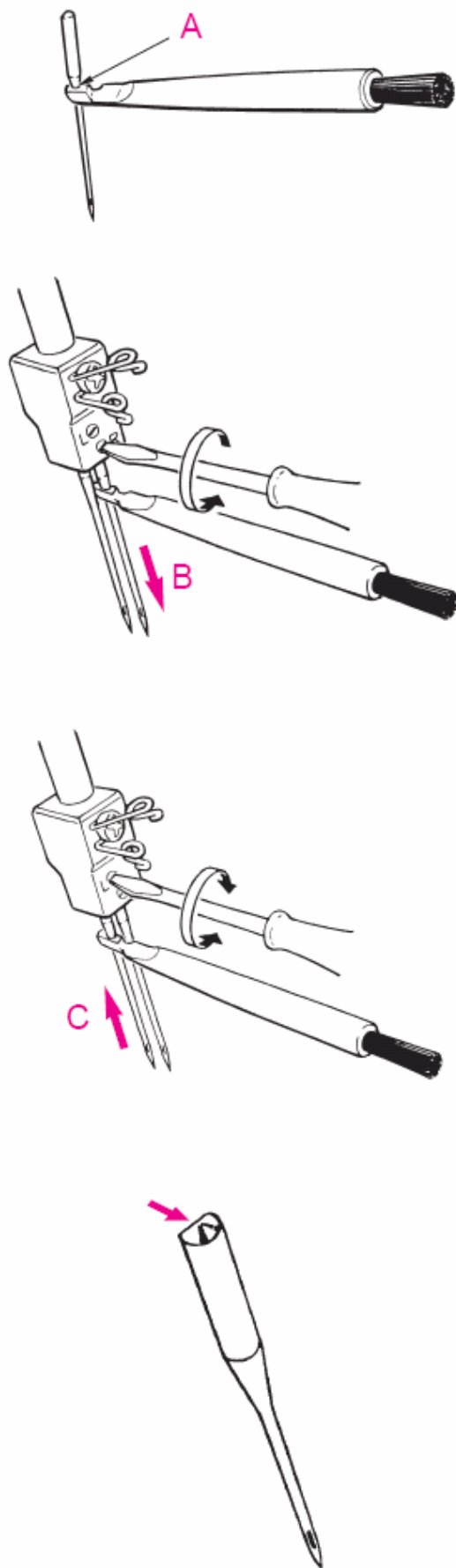
Маховик

Поворачивайте маховик против часовой стрелки, как показано стрелкой на корпусе. За крышкой петлителей находится окошко, через которое можно идентифицировать позицию маховика.

А: красная отметка = позиция заправки ниток – иглы находятся в самом верхнем положении



2.1. Обслуживание



Установка игл

Практичное приспособление на ручке щетки-кисточки позволяет легко и быстро устанавливать новые иглы (А).

⚠ Отключите машину, установив выключатель в положение "0"

- Поднимите иглы. Поворачивайте маховик в нормальном направлении (как показано стрелкой), чтобы красная отметка была полностью видна в окошке индикатора положения маховика.
- Опустите лапку.

Малой отверткой ослабьте винты крепления игл. Выньте иглы (В).

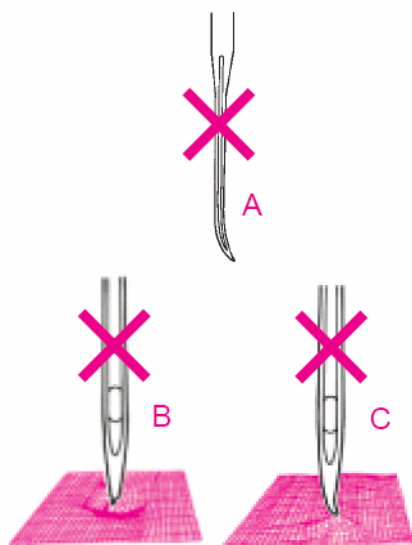
В зависимости от выбранного типа строчки вставьте правую или левую иглу.

Иглы плоской стороной назад вставляют в отверстие на ручке щетки-кисточки и вводят до упора в иглодержатель, пока они не закрепятся и затягивают оба крепежных винта иглодержателя (С).

2.2. Иглы и нитки

Иглы

Ваш оверлок BERNINA настроен для работы со стандартными иглами системы 130//705H для бытовых швейных машин. Просьба использовать для обычных швейных работ иглы № 70 - 90.



Состояние иглы

Хорошие результаты шитья можно получить только при безупречно хорошем состоянии игл. Просьба проверять состояние игл перед началом каждого швейного проекта. Поврежденные иглы могут не только испортить работу, но и повредить Вашу машину.

Иглы не должны быть:

- A: искривленными
- B: тупыми или поврежденными
- C: с загнутым кончиком

Соответствие номера иглы толщине нитки

Материал, с которым Вы работаете, определяет толщину ниток. Игла должна выбираться в соответствии с толщиной нитки.

Во время шитья нитка вжимается в желобок иглы. Если выбрана слишком тонкая игла, нитка не полностью входит в желобок, что может привести к пропуску стежков.

Выбор ниток

Нитки для обычных швейных машин и оверлоков выпускаются в широком ассортименте с различной толщиной и различного качества. Хорошие результаты могут быть получены только при использовании высококачественных ниток.

Наряду с обычными швейными нитками на катушках сегодня в продаже имеются декоративные нитки на бобинах, предназначенные для оверлоков.

При применении специальных ниток соблюдайте следующие основные правила:

- Приобретайте нитки в оверлочной намотке на катушках или бобинах.
- При использовании ниток на катушках применяйте нитесматывающие шайбы (входящие в комплект принадлежностей).

Декоративные нитки используйте только для заправки петлителей. Максимальная толщина нитки определяется размером ушка петлителя. Декоративная нитка должна протягиваться через ушко петлителя без ощутимого сопротивления.

- Чем толще нитка, тем длиннее должен быть стежок (длина стежка 3 - 4).
- Чем толще нитка, тем меньше должно быть ее натяжение.
- При работе с декоративными нитками шейте на замедленной скорости. Перед началом шитья слегка оттяните назад цепочку ниток.
- Приступая к работе с декоративными нитками, обязательно выполните пробный шов.

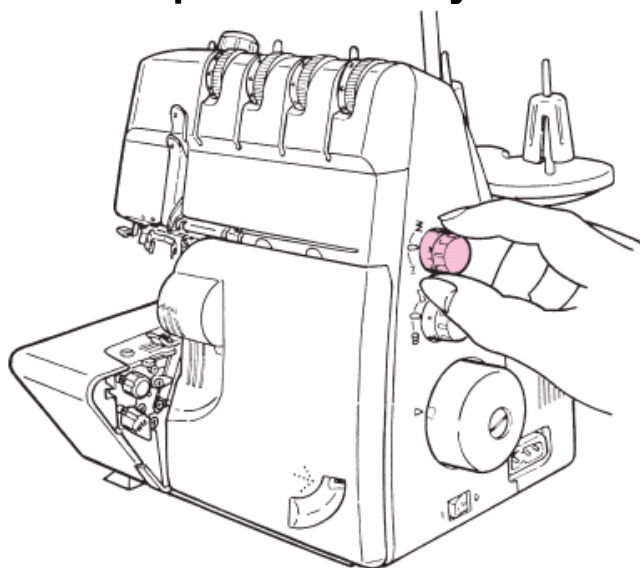
BERNINA рекомендует использовать высококачественные нитки для оверлоков, такие как Metrosene[®], Poly Sheen[®] и Isacord.

Таблица выбора ниток и игл

Нитки	Игла	Использование	Область применения
Универсальные нитки для оверлоков (полиэфирные волокна)	70 – 90	Для заправки игл и петлителей	Для всех работ на оверлоке
Комплексные нити из полиэфирного волокна		Только для заправки петлителей	Отделка срезных краев
Текстурированная нить		Только для заправки петлителей	Мягкие швы на трикотаже, подрубочные швы с подворачиванием среза
Швейные нитки из полиэфирных волокон	80 – 90	Для заправки игл и петлителей	Швы на любых материалах
Нитки для вышивки и штопки	70 – 90	Только для заправки петлителей	Отделка срезных краев, подрубочные швы с подворачиванием среза

2.2. Настройка и обслуживание машины

Длина стежка



Длину стежка можно плавно изменять, в том числе и во время шитья.

Длина стежка плавно изменяется в пределах от 1 до 4 мм. Для оверлочных швов в большинстве случаев нормальная длина стежка составляет 2,5 мм.

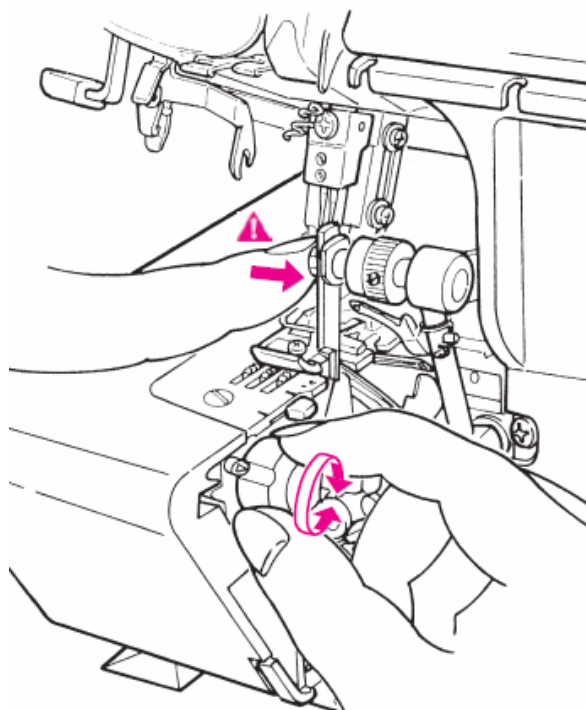
Положение ножа

⚠ Отключите машину, установив выключатель в положение "0".

- Поверните регулятор выбора положения ножа в нужном направлении.

Позиции ножа:

- 1 = ширина шва 5 мм
- 2 = ширина шва 6 мм
- 3 = ширина шва 7 мм
- 4 = ширина шва 8 мм
- 5 = ширина шва 9 мм

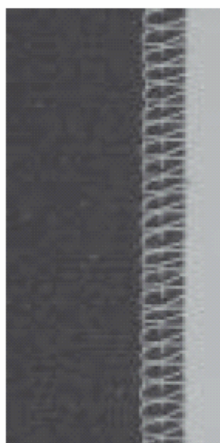


Заданная ширина шва отмеряется от левой оверлочной иглы. При работе с правой оверлочной иглой ширина шва сокращается на 2 мм по сравнению с указанными в таблице значениями. Ширина шва устанавливается перестановкой ножей. При повороте ручки регулировки позиции ножа верхний и нижний ножи смещаются одновременно. Так как верхний нож прижимается к нижнему ножу пружиной, при регулировке рекомендуется слегка отжимать пальцем вправо ось верхнего ножа.

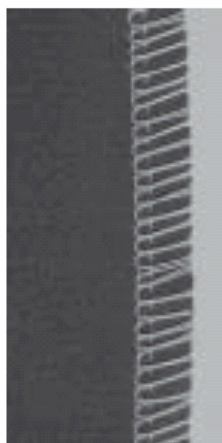
⚠ ВНИМАНИЕ: Никогда не прикасайтесь к верхнему ножу во время работы!

Совет по применению:

Используйте широкие швы для рыхлых тканых материалов, а узкие швы для плотных тканей.

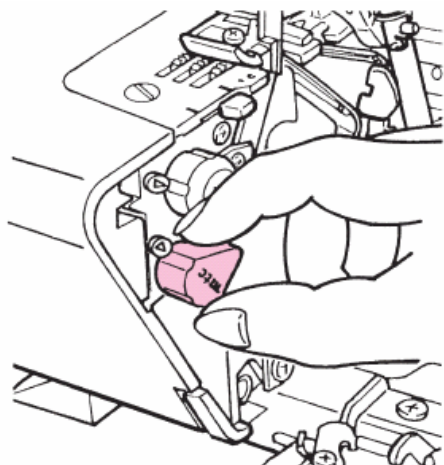


5 mm



9 mm

2.3. Настройка и обслуживание машины



Микрорегулировка нитки (mtc)

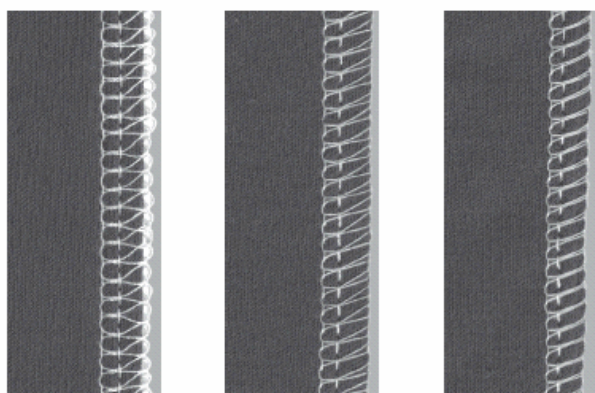
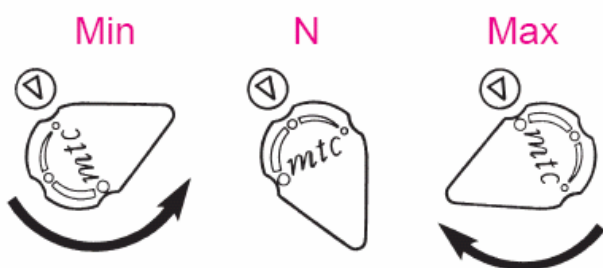
Эта машина оснащена запатентованным устройством "mtc", регулирующим длину обметывающей нитки и позволяющим получать оптимальное качество оверлочного шва.

Каждый раз после настройки машины на новый стежок начинайте шитье при установленной в среднее положение (N) ручке "mtc".

После того, как будет найдена надлежащая настройка натяжения отдельных ниток и ширина среза, выполните пробное шитье.

Используя микрорегулятор "mtc", вы можете теперь точно отрегулировать длину обметочной петли.

(A) Поворачивайте ручку "mtc" в сторону Min., если рыхлые петли выходят за кромку материала
(B) Поворачивайте ручку "mtc" в сторону Max., если петли слишком тугие и край материала подворачивается.



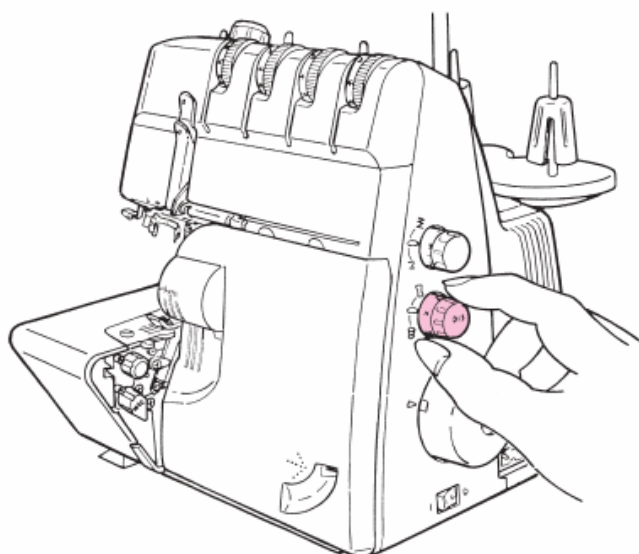
A

B

Примечание: Устройство "mtc" наиболее эффективно при ширине шва от 5 до 7 мм (установка на отметки 1 - 3)

Для ширины шва 7 - 9 мм диапазон регулировки ограничен.

2.3. Настройка и обслуживание машины



- Обслуживание дифференциального транспортера

Двигатель ткани – транспортер состоит из передней (С) и задней (D) частей. При каждом цикле перемещения ткани обе части транспортера могут иметь неодинаковый шаг подачи.

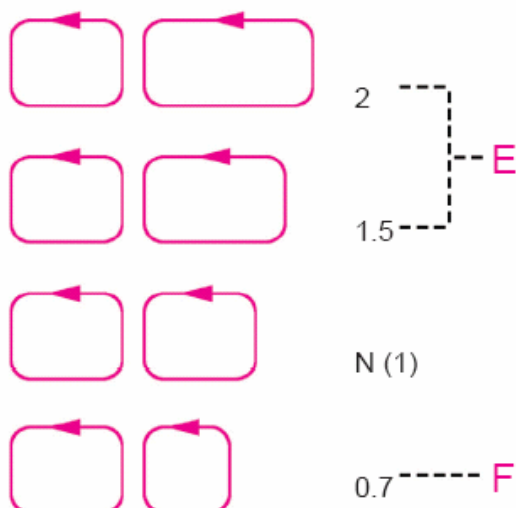
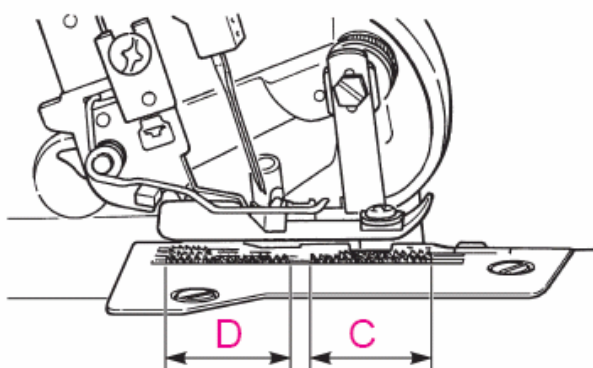
Дифференциальный механизм подачи материала под лапкой предотвращает волнистость швов на трикотаже и эластичных тканях и взаимное смещение сшиваемых слоев, а также сосбаривание швов на гладких материалах, таких как нейлоновый трикотаж или ткани с плотным переплетением. (E)

Обработка трикотажа – устранение волнистости шва

Шаг подачи переднего транспортера должен быть больше, чем у заднего. Передний транспортер подталкивает материал на такое расстояние, чтобы задний транспортер мог продвинуть его за иглой, не растягивая.

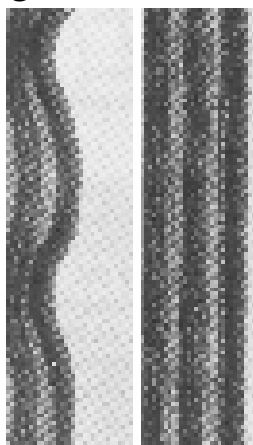
Обработка тканей или нейлонового трикотажа – устранение сосбаривания шва

Шаг подачи заднего транспортера должен быть больше, чем у переднего. Передний транспортер придерживает продвижение материала, так что задний транспортер перемещает материал в растянутом состоянии (F).

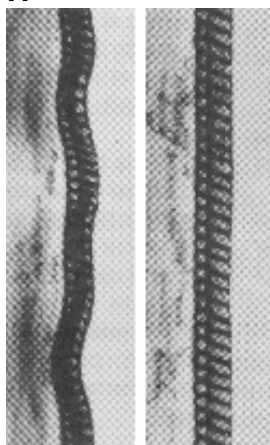


2.3. Настройка и обслуживание машины

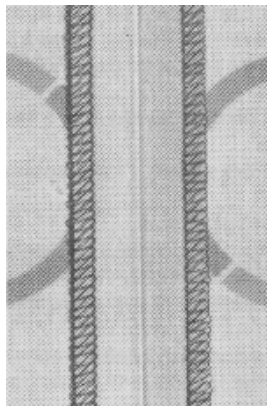
G



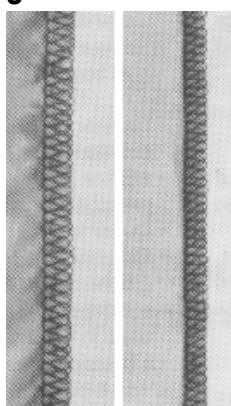
H



I



J



Настройка дифференциального транспортера

Настройка производится установкой регулятора дифференциального транспортера на соответствующую отметку.

Всегда следует выполнять пробный шов.

Дифференциальный транспортер можно регулировать плавно и во время шитья.

Важно: В приводимой ниже таблице содержатся указания по установке дифференциального транспортера. Но все же для Вашего материала следует производить пробное шитье.

	Эффект	Материал
2	Устранение волнистости шва (G)	Плотный шерстяной трикотаж, изделия ручного вязания, особо эластичные материалы
1,5	Устранение волнистости шва (H)	Джерси из хлопка, шелка или синтетики, трикотаж с начесом, тонкий трикотаж
N	Нормальное перемещение материала под лапкой (I)	Обычные ткани
0,7	Устранение сосбаривания шва (J)	Тонкий нейлоновый трикотаж, ткани с плотным переплетением, подкладочные ткани, сатин, поплин

Усилие прижима лапки

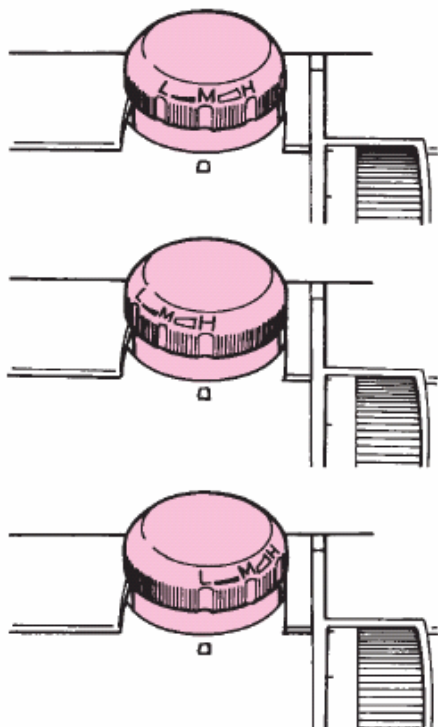
Давление лапки гарантирует оптимальную работу двигателя ткани. Прижим лапки устанавливается в заводских условиях на среднюю величину.

Для регулировки следует повернуть ручку в нужном направлении.

M Нормальное давление: Основная установка для большинства работ на машине.

H Усиленное давление: Для плотных и толстых тканей, таких как джинсовая, твид, плотный лен, для вшивания резиновой тесьмы.

L Ослабленное давление: Для легких тканей - шифон, креп-жоржет или батист.



2.4. Заправка ниток – Общая информация

Подготовка к заправке ниток

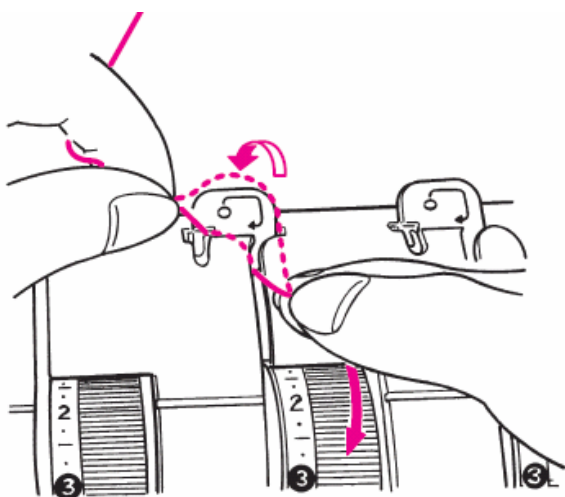
⚠ Отключите машину, установив выключатель в положение "0"

- Полностью раздвиньте штангу нитенаправителей.
- Откройте крышку петлителей.
- Поднимите иглы. Поворачивайте маховик в нормальном направлении (как показано стрелкой), чтобы красная отметка была полностью видна в окошке индикатора положения маховика.
- Поднимите верхний нож.
- Поднимите лапку, при этом автоматически будут отпущены регуляторы натяжения ниток.
- Отведите лапку в сторону.

Тщательно заправьте нити в предписываемой последовательности.

Процесс заправки ниток облегчается:

- цветной схемой заправки;
- цветной маркировкой проводки каждой нитки;
- приспособлениями для заправки.



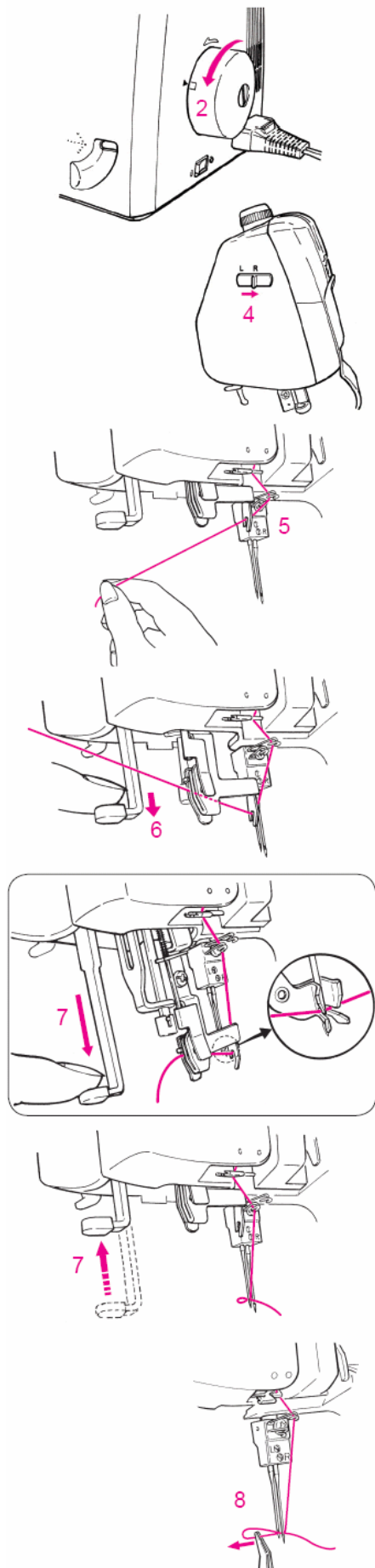
Заправка первого нитенаправителя

Маркированные разными цветами нитенаправители на верхней стороне машины очень удобны в обращении. Нитку удерживают обеими руками и заводят в соответствии с направлением стрелки сзади вперед и слегка затягивают.

Перезаправка машины/ Переход на нитки другого цвета или катушки

Если нитка на катушке закончилась или потребуется нитка другого цвета, обрежьте нитки над катушками. Установите новые катушки и свяжите концы ниток. Поднимите лапку (нитенатяжные блоки регуляторов натяжения раскроются). Старые игольные нитки обрежьте около игл и вытяните из машины. Вденьте в иглы новые нитки. Нитки петлителей вытяните, пользуясь образовавшейся ранее цепочкой стежков. Узлы толстых декоративных нитей не проходят через ушко петлителя. Опустите лапку. Выберите нужную позицию настройки машины. Выполните пробный шов.

Автоматический нитевдеватель



Автоматический нитевдеватель для обеих игл

- (1) Опустите лапку.
- (2) Переведите иглы в верхнее положение. Совместите друг с другом маркировочные отметки на маховике и корпусе машины.

Заправка ниткой правой иглы

- (3) Проведите нитку через точки 1-7 в соответствии с указаниями настоящей инструкции (см. стр. 23).
- (4) Рычажок позиционирования иглы передвиньте в положение R.
- (5) Заведите нитку снизу вверх в направитель автоматического нитевдевателя.
- (6) Вложите нитку снизу вверх вдоль желобка в последний нитенаправитель, чтобы нитка зафиксировалась с легким натяжением.
- (7) Отожмите вниз до отказа рычажок нитевдевателя, затем отпустите рычажок. Нитевдеватель возвратится в исходное положение.
- (8) С обратной стороны иглы из ушка будет выступать сложенный вдвое конец нитки. Потянув пинцетом за петлю, вытяните нитку.





























Заправка ниткой левой иглы

- (3) Проведите нитку через точки 1-7 в соответствии с указаниями настоящей инструкции (см. стр. 24).
- (4) Рычажок позиционирования иглы передвиньте в положение L.
- (5) Заведите нитку снизу вверх в направитель автоматического нитевдевателя.
- (6) Вложите нитку снизу вверх вдоль желобка в последний нитенаправитель, чтобы нитка зафиксировалась с легким натяжением.
- (7) Отожмите вниз до отказа рычажок нитевдевателя, затем отпустите рычажок. Нитевдеватель возвратится в исходное положение.
- (8) С обратной стороны иглы из ушка будет выступать сложенный вдвое конец нитки. Потянув пинцетом за петлю, вытяните нитку.

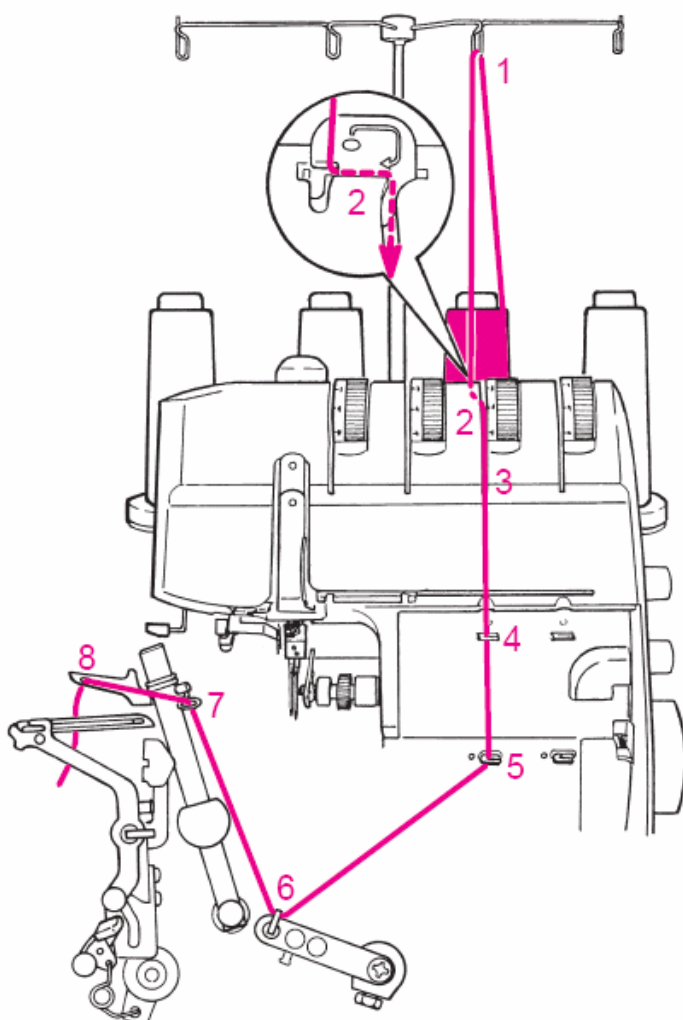
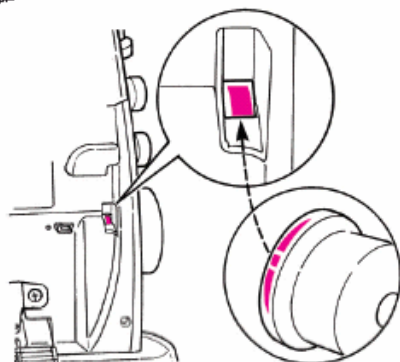
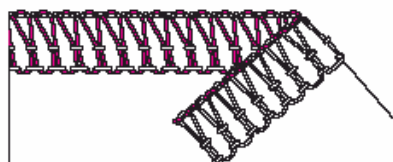
2.5. Таблица строчек

№	Строчка - шов	лицевая сторона изнанка	Позиция иглы		Натяжение нитки и цвет		
			L	R	Левая игла	Правая игла	
					Желтый	зеленый	
4/3 -х ниточный оверлочный шов	1	4-х ниточный оверлочный шов с внутренней закрепляющей строчкой		☐	☐	4,0	4,0
	2	3-х ниточный супер-эластичный шов		☐	☐	4,0	4,0
	3	3-х ниточный оверлочный шов (левая игла)		☐	—	4,0	—
	4	3-х ниточный оверлочный шов (правая игла)		—	☐	—	4,0
	5	3-х ниточный плоский шов (левая игла)		☐	—	1,5	—
	6	3-х ниточный плоский шов (правая игла)		—	☐	—	1,2
	7	3-х ниточный ролевой шов		—	☐	—	4,5
	8	3-х ниточный подрубочный ролевой шов		—	☐	—	4,0
2-х ниточный оверлочный шов	9	2-х ниточный оверлочный шов (левая игла)		☐	—	5,0	—
	10	2-х ниточный оверлочный шов (правая игла)		—	☐	—	4,5
	11	2-х ниточный плоский шов (левая игла)		☐	—	2,0	—
	12	2-х ниточный плоский шов (правая игла)		—	☐	—	3,0
	13	2-х ниточный ролевой шов		—	☐	—	4,0
	14	2-х ниточный оверлочный шов (левая игла)		☐	—	2,0	—
	15	2-х ниточный оверлочный шов (правая игла)		—	☐	—	3,0

Важно: Приводимые в Руководстве данные об установке регуляторов натяжения ниток являются рекомендациями. На рисунок строчки оказывает влияние вид материала, качество ниток и толщина иглы. Поэтому во всех случаях вначале нужно выполнить пробный шов, на котором проверяется правильность переплетения ниток. При необходимости откорректируйте натяжение ниток.

№	Натяжение нитки и цвет		Позиция ножа 	Рычажок выбора ролевого шва 	Длина стежка 	Дифференц. Транспортер 	Конвертер 
	Верхний петлитель	Нижний петлитель					
	Синий	Красный					
1	4,0	4,0	1 - 3		2,5	N	-
2	-	2,5	1 - 3		2,5	N	
3	4,0	4,0	1 - 3		2,5	N	-
4	4,0	4,0	1 - 3		2,5	N	-
5	4,0	8,0	1 - 3		2,5	N	-
6	5,0	8,5	1 - 3		2,5	N	-
7	5,5	4,5	1,0		1,0	N	-
8	4,5	6,5	1,0		1,0	N	-
9	-	3,5	1 - 3		2,5	N	
10	-	3,0	1 - 3		2,5	N	
11	-	5,0	1 - 3		2,5	N	
12	-	5,5	1 - 3		2,5	N	
13	-	4,0	1,0		1,0	N	
14	-	5,0	1 - 3		2,5	N	
15	-	6,0	1 - 3		2,5	N	

3.1. Заправка машины для 4/3-х ниточного оверлочного шва (строчка № 1 – 8)



1. Нитка верхнего петлителя, голубая маркировка

Поворачивайте маховик в нормальном направлении, пока красная стоп-метка не установится точно в середине окошка индикатора положения маховика.

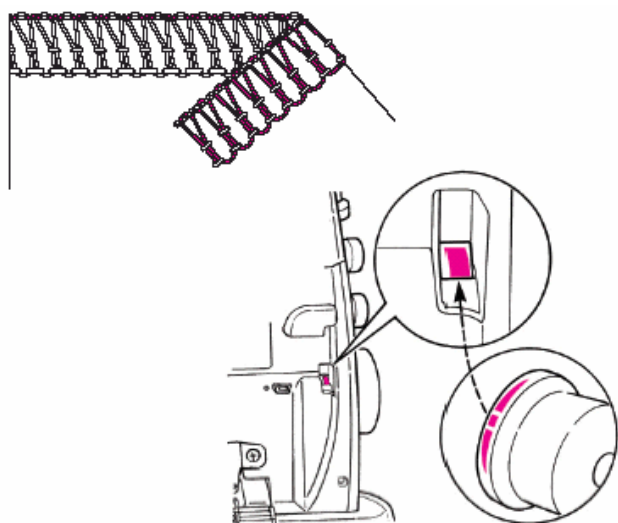
Насадите катушку на штифт согласно руководству.

- (1) С задней стороны введите нитку с этой катушки в щель нитенаправителя.
 - (2) Заправьте нить первый нитенаправитель.
 - (3) Ведите нить вдоль щели.
 - (4, 5, 6, 7) Вложите нитку в нитенаправители.
 - (8) Поворачивая маховик, переведите петлитель в показанное на рисунке положение.
- Вденьте нитку в ушко петлителя и подложите нитку под лапку.

⚠ Примечание:

Для строчек, выполняемых конвертером верхнего петлителя, верхний петлитель не заправляется.

3.1. Заправка машины для 4/3-х ниточного оверлочного шва (строчка № 1 – 8)



2. Нитка нижнего петлителя, красная маркировка

Поворачивайте маховик в нормальном направлении, пока красная стоп-метка не установится точно в середине окошка индикатора положения маховика.

Насадите катушку на штифт согласно руководству.

(1) С задней стороны введите нитку с этой катушки в щель нитенаправителя.

(2) Заправьте нитью первый нитенаправитель.

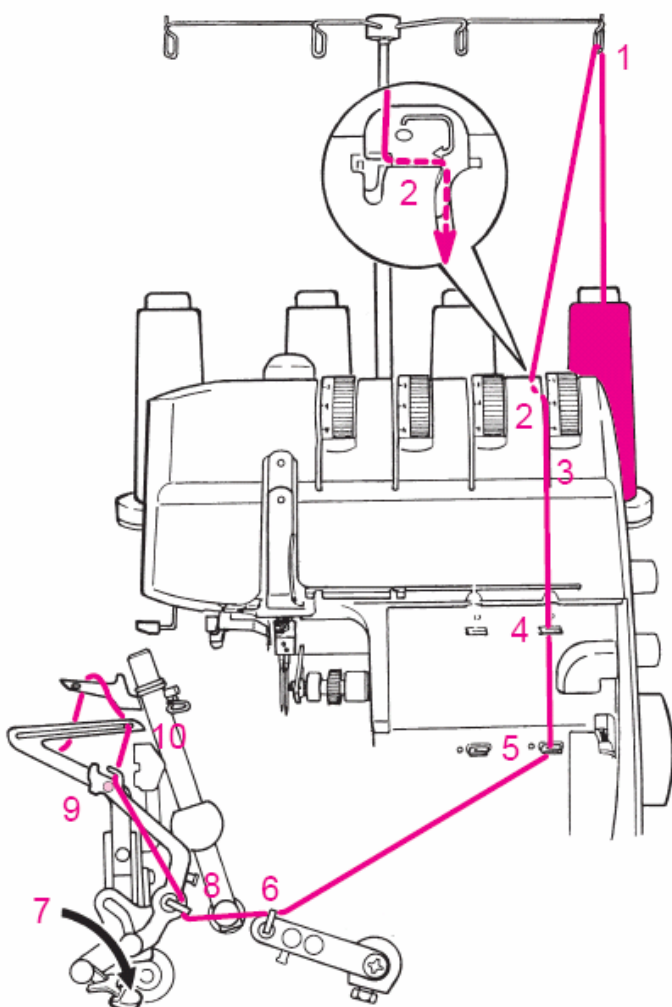
(3) Ведите нить вдоль щели.

(4, 5, 6) Вложите нитку в нитенаправители.

(7) Отожмите вниз рычажок устройства автоматической заправки нижнего петлителя.

(8, 9) Заправьте нитенаправители. Заведите нитку в прорезь устройства автоматической заправки 10. Отожмите вверх рычажок устройства автоматической заправки нижнего петлителя, чтобы вернуть его в свое исходное положение.

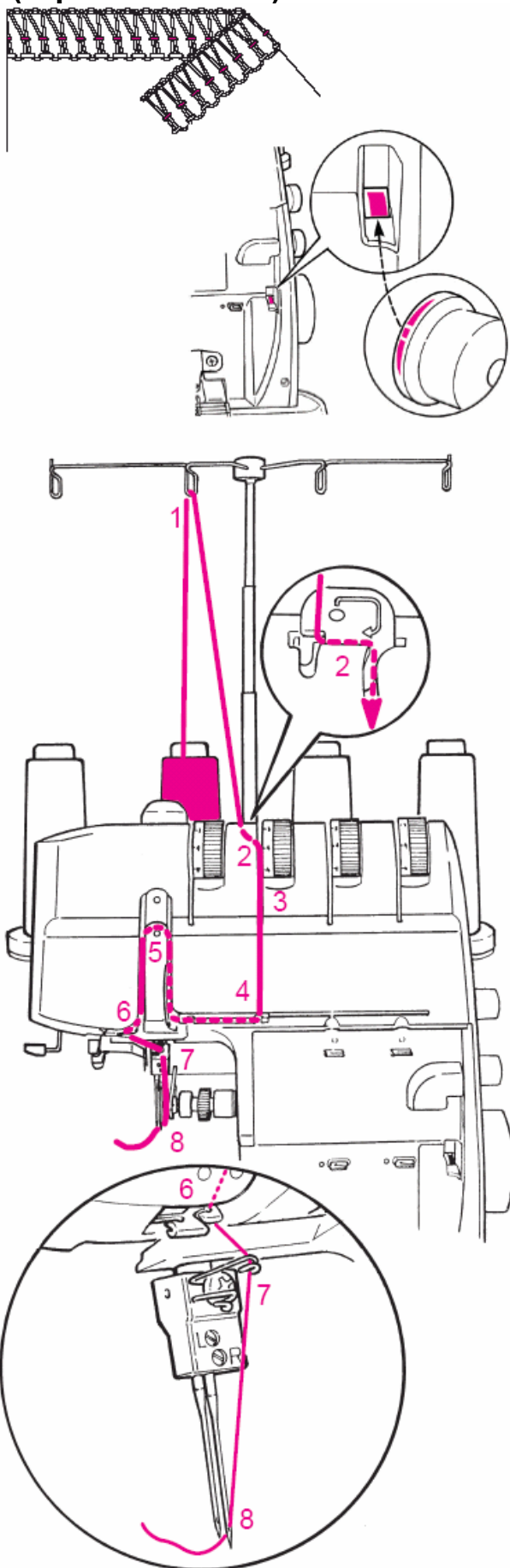
(10) Заправьте нитью нижний петлитель и подложите нитку под лапку.



⚠ Примечание:

Если нужно заново заправить нижний петлитель, то необходимо обрезать обе игольные нитки около ушка и удалить их. Вначале заправляется петлитель, а затем иглы.

3.1. Заправка машины для 4/3-х ниточного оверлочного шва (строчка № 1 – 8)



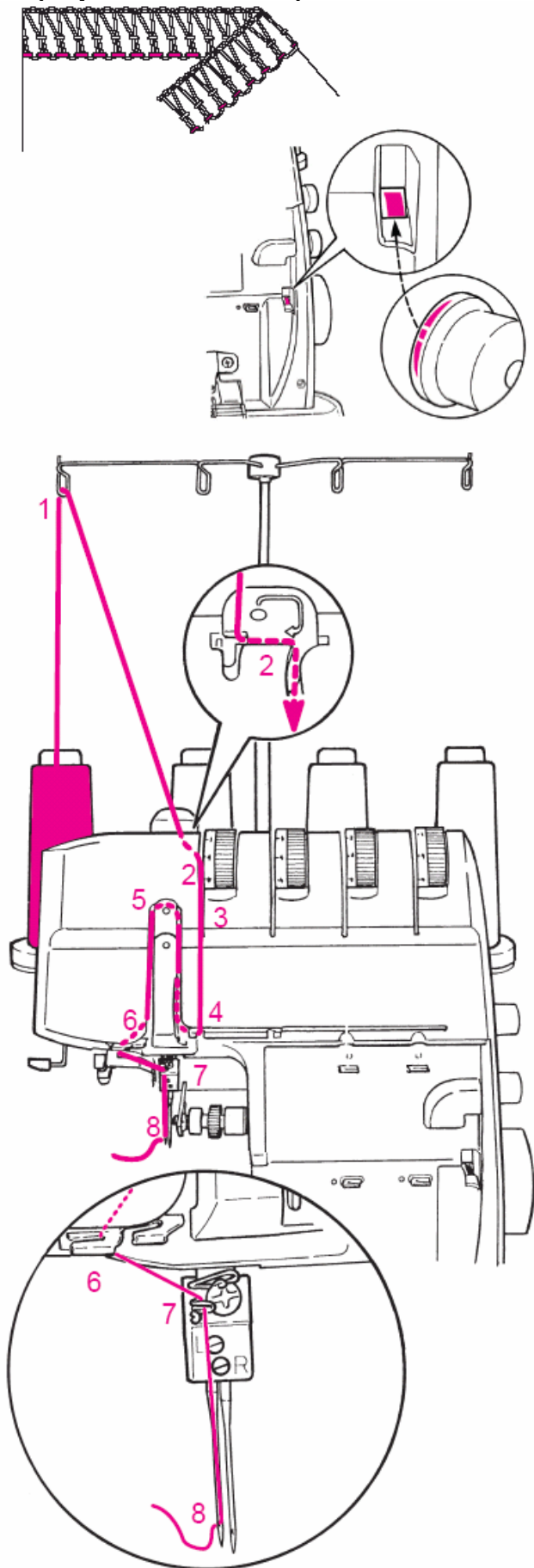
3. Нитка правой иглы, зеленая маркировка

Поворачивайте маховик в нормальном направлении, пока красная стоп-метка не установится точно в середине окошка индикатора положения маховика.

Насадите катушку на штифт согласно руководству.

- (1) С задней стороны введите нитку с этой катушки в щель нитенаправителя.
- (2) Заправьте нитью первый нитенаправитель.
- (3) Ведите нить вдоль щели.
- (4, 5) Заведите нитку под горизонтальный нитенаправитель и вложите ее в нижний нитепритягиватель.
- (6) Проведите нитку через нитенаправители.
- (7) Заведите нитку в нитенаправитель иглодержателя.
- (8) Вденьте нитку в ушко правой иглы спереди назад.
- (9) Подложите нитку под лапку.

3.1. Заправка машины для 4/3-х ниточного оверлочного шва (строчка № 1 – 8)



4. Нитка левой иглы, желтая маркировка

Поворачивайте маховик в нормальном направлении, пока красная стоп-метка не установится точно в середине окошка индикатора положения маховика.

Насадите катушку на штифт согласно руководству.

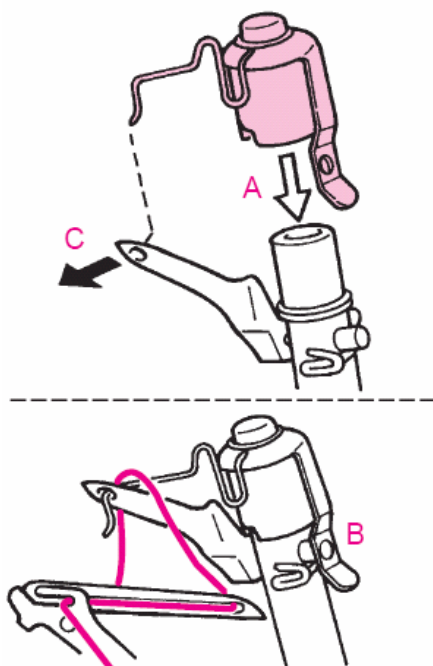
- (1) С задней стороны введите нитку с этой катушки в щель нитенаправителя.
- (2) Заправьте нить первый нитенаправитель.
- (3) Ведите нить вдоль щели.
- (4, 5) Заведите нитку под горизонтальный нитенаправитель и вложите ее в нижний нитепритягиватель.
- (6) Проведите нитку через нитенаправители.
- (7) Заведите нитку в нитенаправитель иглодержателя.
- (8) Вденьте нитку в ушко левой иглы спереди назад.
- (9) Подложите нитку под лапку.

Поверните лапку в рабочее положение и опустите ее. После заправки опустите верхний нож и закройте крышку петлителей.

⚠ Примечание:

Если нужно заново заправить нижний петлитель, то необходимо обрезать обе игольные нитки около ушка и удалить их. Вначале заправляется петлитель, а затем иглы.

3.2. Заправка машины для 2-х ниточного оверлочного шва (строчка № 9 – 15)



Конвертер верхнего петлителя

Для 2-ниточного оверлочного шва машина заправляется нитками точно так же, как для 3/4-ниточного шва.

Однако не следует заправлять ниткой нижний петлитель (с синей маркировкой). Вместо этого следует использовать конвертер верхнего петлителя.

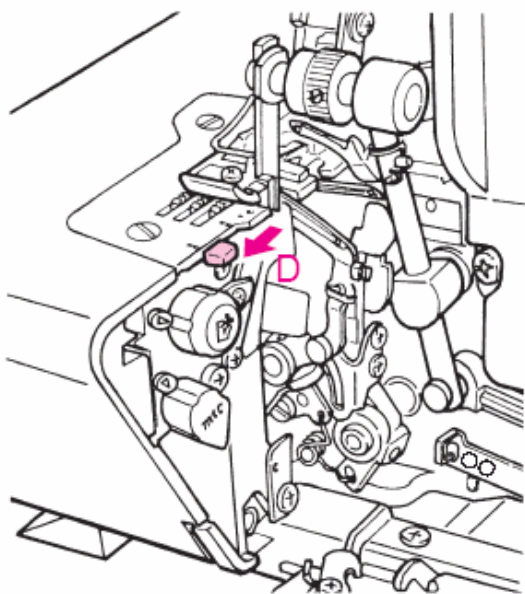
Конвертер верхнего петлителя дает возможность работать с одной ниткой петлителя, например, при выполнении 2-ниточного ролевого шва, 2-ниточного плоского шва и 2-ниточного оверлочного шва.

- Поворачивая маховик, перевести иглу в нижнее положение.

⚠ Отключить машину, установив выключатель в положение "0"

- Откройте крышку петлителей.
- Насадите конвертер (находится в крышке петлителей) на рукоять верхнего петлителя (А).
- Металлическое ушко конвертера насаживается на штифт (В) верхнего петлителя.
- Проволочный фиксатор заведите сзади в глазок верхнего петлителя (С).
- Верхний петлитель становится холостым, т.е. не заправляется ниткой, но направляет нитку нижнего петлителя таким образом, что она полностью обтягивает край ткани.

3.3. Ролевые швы (строчка № 7, 8 и 13)

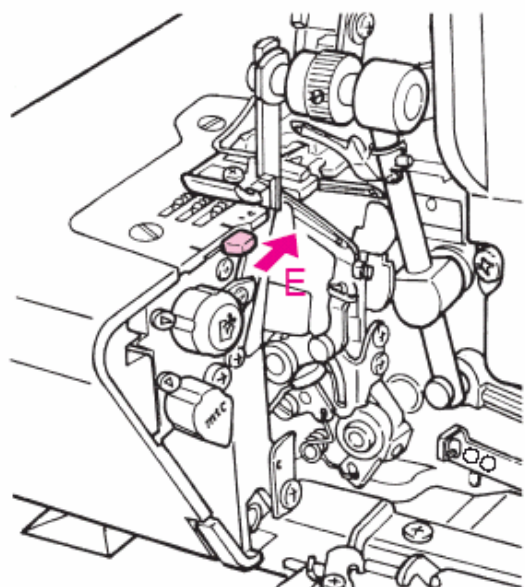


Подрубка ролевым швом

Для получения ролевого подрубочного шва при регулярной оверлочной строчке следует отвести назад язычок ширины строчки и увеличить натяжение нитки нижнего петлителя.

- Поворачивайте маховик в нормальном направлении, пока красная стоп-метка не установится точно в середине окошка индикатора положения маховика.
- Для получения ролевых швов с подворачиванием среза отведите рычажок выбора стежка от лапки до передней отметки на игольной пластине (D).
- Для обычных оверлочных швов сместите рычажок выбора стежка в сторону лапки до задней отметки на игольной пластине (E).

Устройство для подворачивания срезного края ткани встроено в машину.



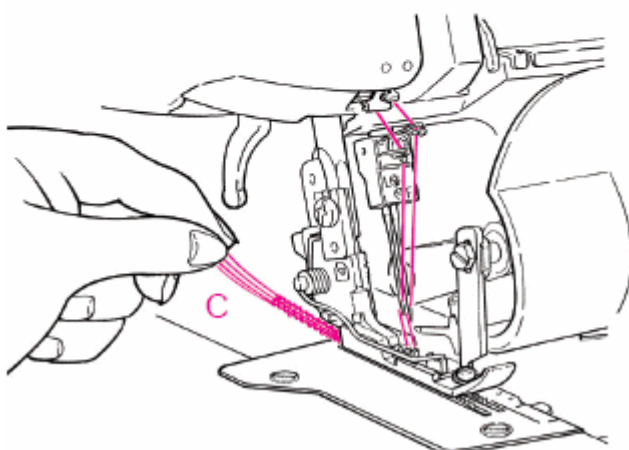
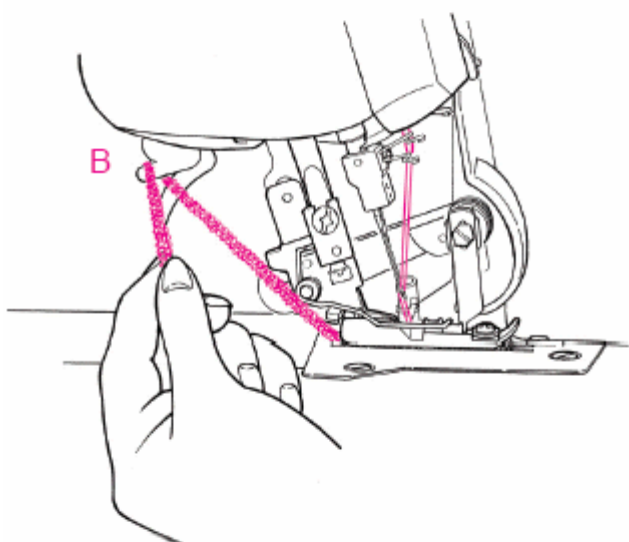
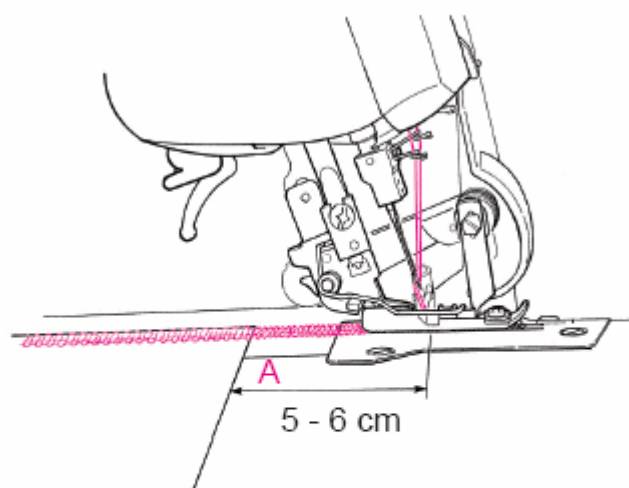
Во время шитья край ткани закручивается и обматывается ниткой. Таким образом получают очень красивую окантовку тонких тканей. Ролевые швы идеально подходят для отделки краев на всех тонких тканях, например, при пошиве вечерних платьев, обработке изделий из легких шелковых тканей, отделке занавесок, салфеток и т.п.

3.4. Пробное шитье для оверлочных швов

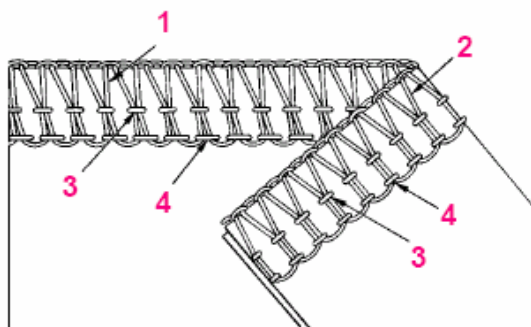
Пробное шитье

Сразу по завершении заправки приступить к пробному шитью. Чтобы правильнее судить о рисунке шва и натяжении ниток, рекомендуется прошивать ткань в два слоя.

- Включите машину сетевым выключателем («I»).
- Установите длину стежка, дифференциальный транспортер и положение ножа .
- Опустите верхний нож.
- Опустите лапку.
- Большим пальцем слегка приподнимите носик лапки и уложите материал под лапку вплотную к ножу. Отпустите лапку и начинайте шить.
- В конце шва нужно выйти за пределы ткани, пока не будет образована цепочка ниток длиной 8 см (А).
- Придерживая материал левой рукой, затяните цепочку ниток в нитеобрезатель (В).
- При использовании текстурированных нитей, многокруточных толстых нитей (кордонет) и подобных декоративных нитей для выполнения отделочных швов заправляйте их в верхний и нижний петлители (но не в иглы, чтобы избежать обрыва нитей и поломки иглы), а по окончании строчки потяните цепочку ниток (С) осторожно рукой, чтобы она не зацепилась за игольную пластину.



3.5. Регулировка натяжения ниток



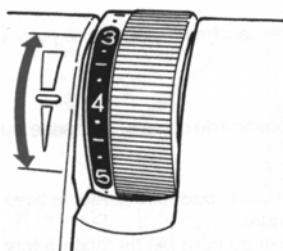
Проверка пробного шва

3/4-х ниточный оверлочный шов

1. Нитка верхнего петлителя (синяя маркировка)
2. Нитка нижнего петлителя (красная маркировка)
3. Нитка правой иглы (зеленая маркировка)
4. Нитка левой иглы (желтая маркировка)

Натяжение ниток отрегулировано правильно, если обе нитки петлителей переплетаются точно по краю ткани. Игольные нити распознаются по линиям прямых стежков, которые упрочняют шов, делая его в то же время эластичным.

Натяжение ниток



Натяжение ниток следует приспособлять к особенностям обрабатываемых материалов. Базовое значение для большинства материалов и ниток колеблется в пределах от 3 до 5. Эта величина может варьироваться достаточно широко, если для заправки в верхний и в нижний петлители применяются специальные нити, например, многокруточная толстая нить, комплексные нити, мерсеризированные нити, объемные текстурированные или другие декоративные нити. Декоративные нитки следует заправлять только в петлители, а не в иглы.

Размер ушка петлителя – решающий для возможной максимальной толщины нитки.

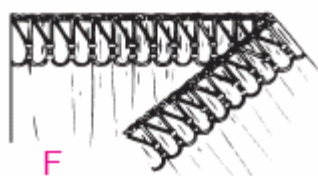
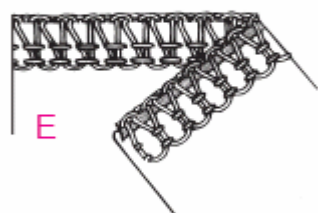
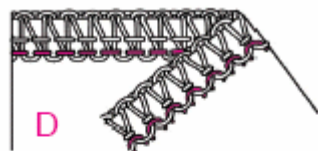
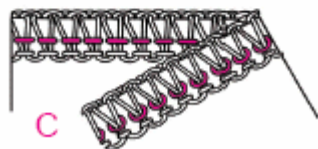
Натяжения нити можно плавно изменять в диапазоне от 1 до 9 с учетом специфики выполняемой работы.

При повороте регулятора вниз натяжение нитки ослабляется, при повороте вверх натяжение нитки увеличивается.

Важно: Приводимые в Руководстве данные об установке регуляторов натяжения ниток являются рекомендациями. На рисунок строчки оказывает влияние вид материала, качество ниток и толщина иглы. Поэтому во всех случаях вначале нужно выполнить пробный шов, на котором проверяется правильность переплетения ниток. При необходимости откорректируйте натяжение ниток

3.5. Регулировка натяжения ниток

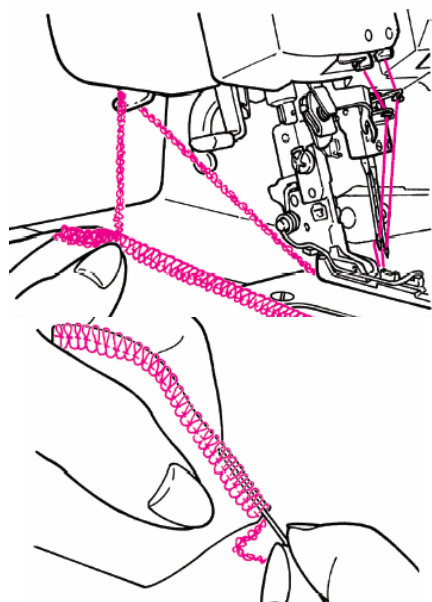
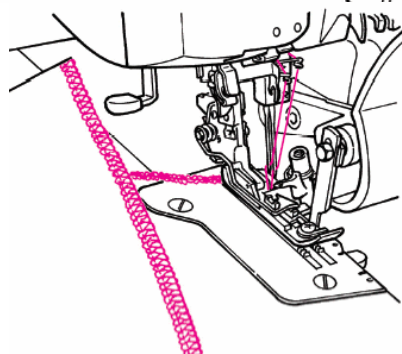
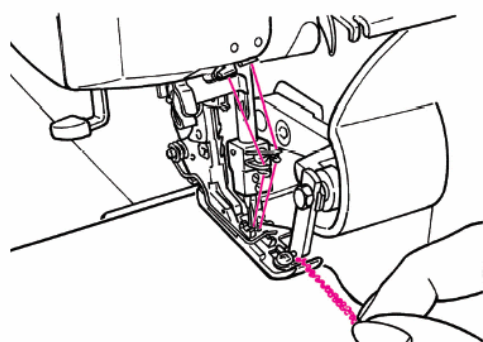
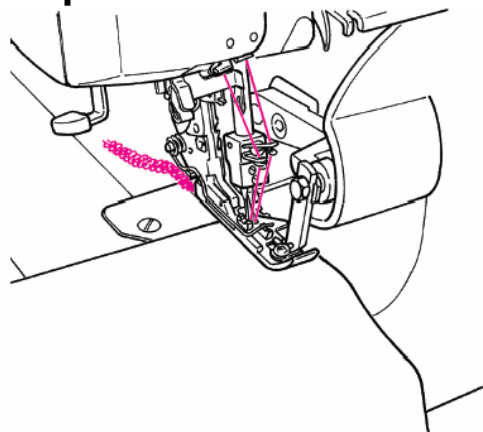
Регулировка натяжения ниток



Натяжение ниток следует изменять только на половину или на целую величину делений шкалы регулятора и затем повторять выполнение пробного шва для оценки результата.

- Переплетение ниток петлителей происходит на изнаночной стороне:
увеличить натяжение нитки верхнего петлителя (голубая маркировка), ослабить натяжение нитки нижнего петлителя (красная маркировка) (A).
- Переплетение ниток петлителей происходит на лицевой стороне:
увеличить натяжение нитки нижнего петлителя (красная маркировка), ослабить натяжение нитки верхнего петлителя (голубая маркировка) (B).
- Нитка правой иглы вяжет стежки на изнаночной стороне:
увеличить натяжение нитки правой иглы (зеленая маркировка) (C).
- Нитка левой иглы вяжет стежки на изнаночной стороне:
увеличить натяжение нитки левой иглы (желтая маркировка) (D).
- Край ткани слегка подворачивается:
немного уменьшить натяжение ниток обоих петлителей (красная и голубая маркировка) (E).
- Ткань сосбаривается:
ослабить натяжение нитки правой или левой иглы (зеленая или желтая маркировка) (F).

3.6. Пробное шитье – оверлочный шов



Вшивание цепочки ниток в начале шва

- Образуйте цепочку ниток длиной 3-4 см.
- Уложите материал под лапку и совершите один стежок.
- Иглы опускаются (иглы находятся внизу).
- Поднимите лапку.
- Слегка затяните цепочку ниток и положите ее слева под лапку (возможно и в направляющую для тесьмы)
- Опустите лапку.
- Продолжите шить, при этом перешейте цепочку ниток. – После 2 см затяните цепочку ниток в нитеобрезатель и обрежьте ее.

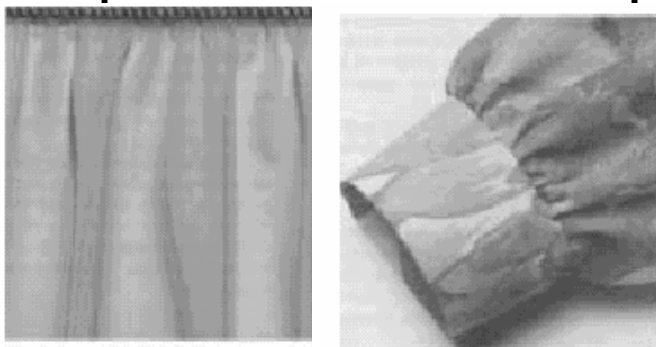
Вшивание цепочки ниток в конце шва

- Сделайте один стежок за край материала.
- Поднимите иглы вверх.
- Поднимите лапку.
- Осторожно снимите материал назад.
- Поверните материал и положите его заново под лапку таким образом, чтобы иглы прокалывали материал при первом стежке.
- Опустите лапку.
- Шейте примерно 3 см вдоль существующего шва без прореза края материала или петель шва.
- Приподнимите носик лапки и поверните материал назад.
- Шейте, выходя при этом за пределы ткани.

Закрепление цепочки ниток в конце шва

В конце шва образуйте цепочку ниток длиной примерно 12 см. Закрепите ее узлом или потяните ее под последние стежки с помощью толстой иглы.

3.6. Практическое шитье – оверлочные швы



Собирание ткани в сборки

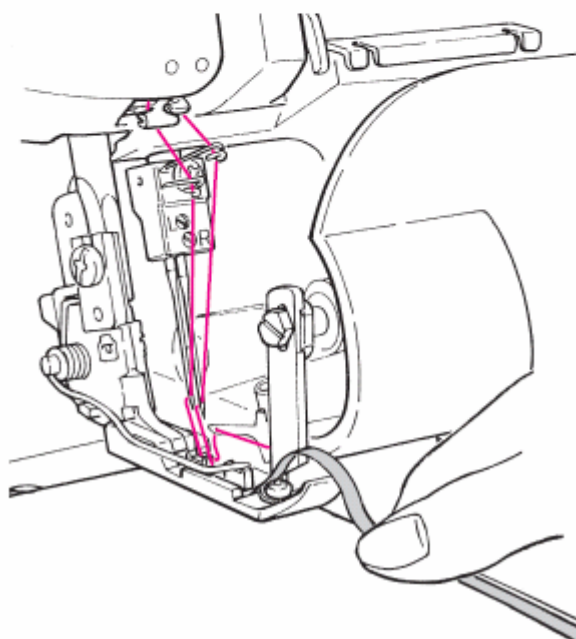
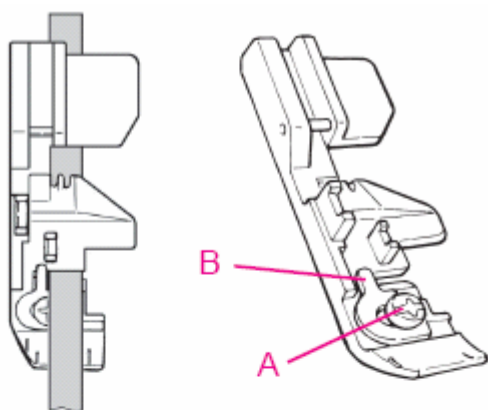
Дифференциальный транспортер позволяет собиравать тонкие ткани. Примеры применения: рукава, манжеты, кокетки, оборки и т.п.

Настройка:

- Шов: 4-ниточный оверлок
- Дифференциальный транспортер: 2
- Длина стежка: 3-4
- Ширина шва: 2-3

Для получения более заметных складок увеличь натяжение игольных ниток (6-8).

Примечание: Если работа не требует использования дифференциального транспортера, установить регулятор на отметку N.



Вшивание тесьмы

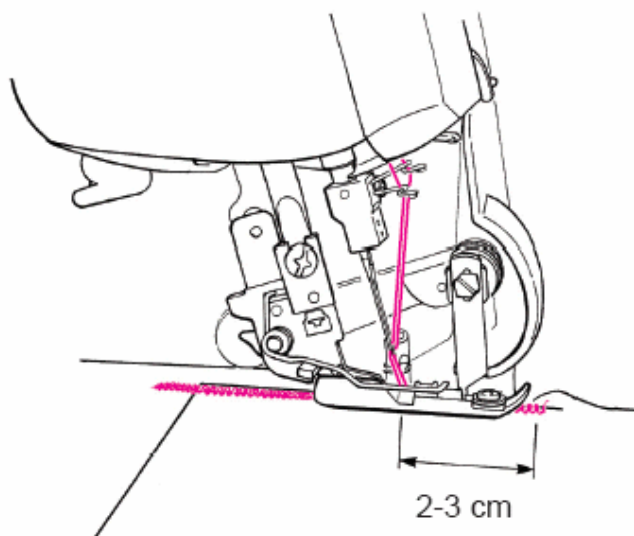
Стандартная лапка оборудована направляющей для тесьмы. Это приспособление дает возможность вшивать тканевую или резиновую тесьму шириной до 9 мм. Идеальное решение для упрочнения поперечных швов на трикотажных изделиях и пришивания резиновой тесьмы к срезным краям.

- Поворачивайте маховик в нормальном направлении, пока красная стоп-метка не установится точно в середине окошка индикатора положения маховика.
- Поднимите лапку и отведите ее в сторону.
- Поместите тесьму под лапку и заправьте с правой стороны в направляющую.
- Поверните в нормальное положение и опустите лапку.
- Выполните несколько стежков по тесьме.
- Ослабьте регулировочный винт (A) и подогните направляющее устройство к ширине тесьмы (B).
- Вновь затяните регулировочный винт (A).
- Приподнимите носик лапки большим пальцем, подложите изделие под лапку и начинайте шить.

3.6. Практическое шитье – оверлочные швы

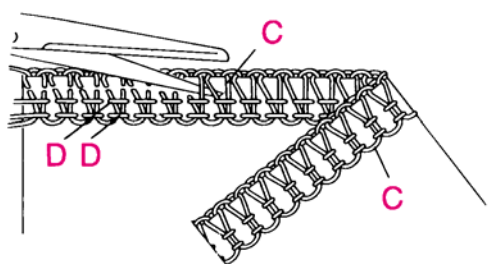
Обрыв ниток во время шитья

Немедленно выведите иглу к краю материала, выполнив острый угол. Выньте изделие. Заправьте нитки заново. Если порвалась нитка нижнего петлителя, то на уровне ушка обрежьте обе нитки иглы и удалите их. Сначала заправьте ниткой петлитель, а затем иглы. Выполните новый шов 2–3 см перед местом обрыва нитки.

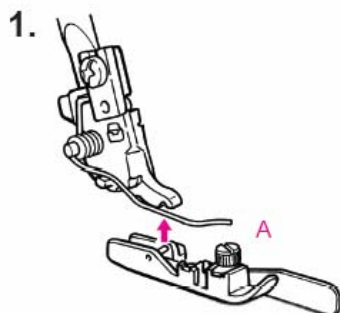
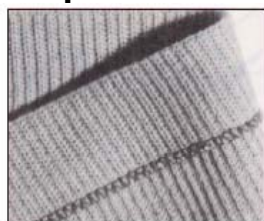


Распускание шва

Острыми ножницами разрежьте петли (С). Потяните за игольные нитки (D). После этого шов распустится.



3.6. Практическое шитье – оверлочные швы



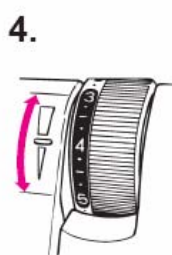
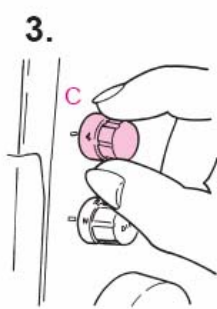
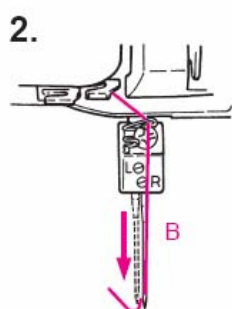
Лапка потайного стежка

1. Установите лапку потайного стежка (А). См. стр. 10, "Замена лапки".

2. Заправьте машину для 3-ниточного оверлочного шва с правой иглой (В).

3. Установите длину стежка на стандартное значение "4" (С).

4. Установите натяжение ниток:
игольной нитки (зеленый) = 3-4
нити верхнего петлителя (синий) = 3-5
нити нижнего петлителя (красный) = 4-5

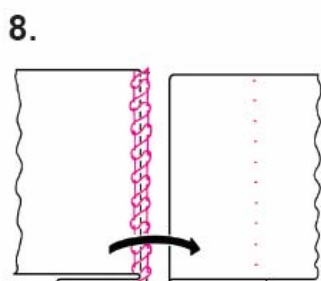
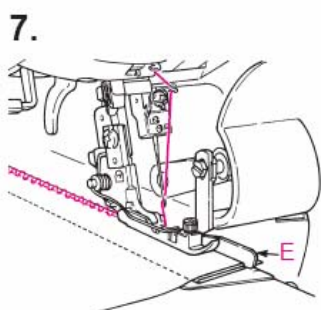
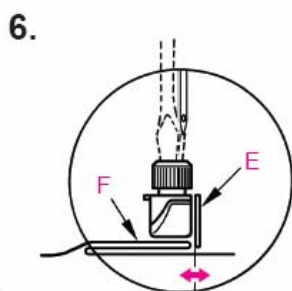
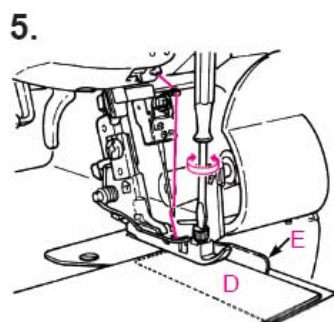


5. Загните край материала и, как показано (D) уложите под лапкой.

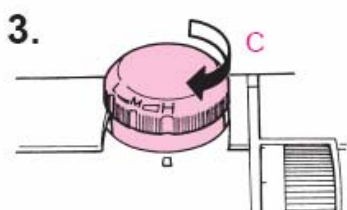
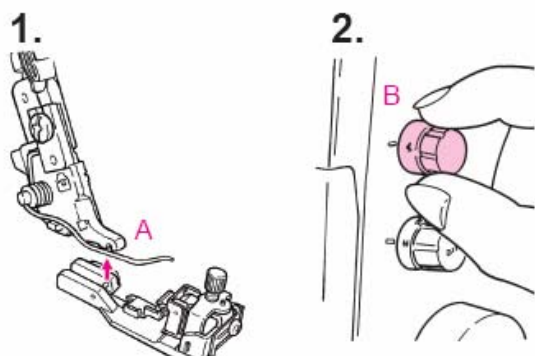
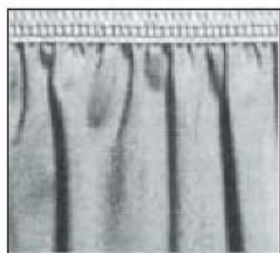
6. Сдвиньте кромкоправитель (E), чтобы срез материала находился под иглой (F).

7. Шейте так, чтобы сгиб материала всегда прилегал к кромкоправителю (E).

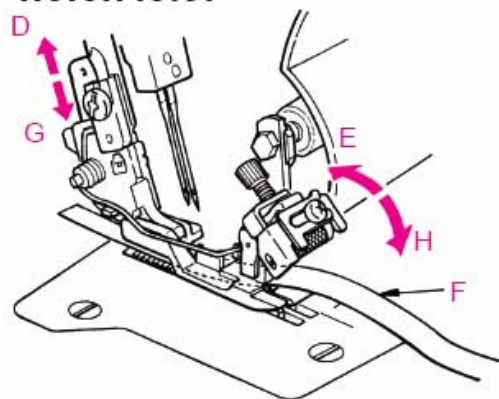
8. Расправьте материал и слегка приутюжьте с изнаночной стороны.



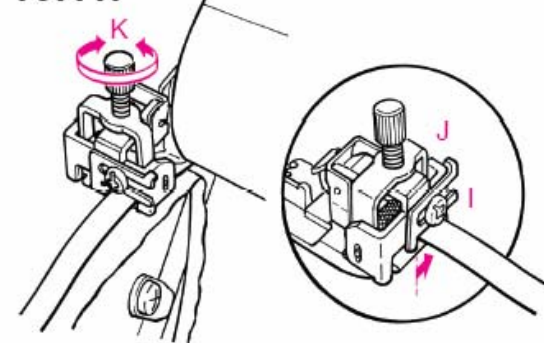
3.6. Практическое шитье – оверлочные швы



4.5.6.7.8.9.



10.11.



Лапка для пришивания резиновой тесьмы

Можно пришивать резиновую тесьму шириной от 5 до 12 мм

Для тесьмы шириной 5-7 мм применяйте 3-ниточный оверлочный шов с правой иглой, а для более широких тесемок - 4-ниточный шов.

1. Установите лапку потайного стежка (А). См. стр. 10, "Замена лапки".

2. Установите длину стежка на стандартное значение "4" (В).

3. Установите регулятор прижима лапки в положение Н.

ВАЖНО:

После окончания работы с пришиванием резиновой тесьмы обязательно снова переведите регулятор прижима лапки в положение М.

4. Переведите иглы в самое верхнее положение.

5. Поднимите ролевою направляющую (Е).

6. Приподнимите лапку (D).

7. Заверните резиновую тесьму (F) вдоль боковой направляющей в прорезь лапки.

8. Опустите лапку (G) и прошейте несколько стежков, чтобы резиновая тесьма проходила вдоль правой кромки прорези.

9. Опустите ролевою направляющую.

10. Ослабьте установочный винт (I) и установите боковую направляющую (J) на ширину резиновой тесьмы. Снова затяните установочный винт.

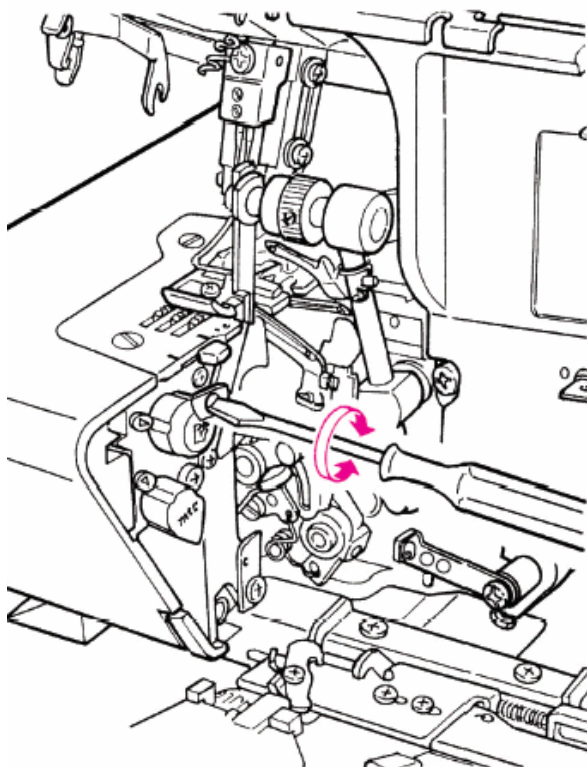
11. Выполните пробное шитье.

Полностью ослабьте винт регулировки прижима лапки (K), уложите материал под лапку таким образом, чтобы обрезался край материала. Прошейте несколько стежков, затем поворачивайте регулировочный винт по часовой стрелке до тех пор, пока не будет получен желаемый эффект сосбаривания материала.

ВАЖНО:

Для равномерной подачи материала, особенно при работе с тонкими материалами, не следует слишком сильно увеличивать прижим лапки.

4.1. Замена верхнего ножа



⚠ ВНИМАНИЕ! Просьба соблюдать требования техники безопасности!

Замена верхнего ножа

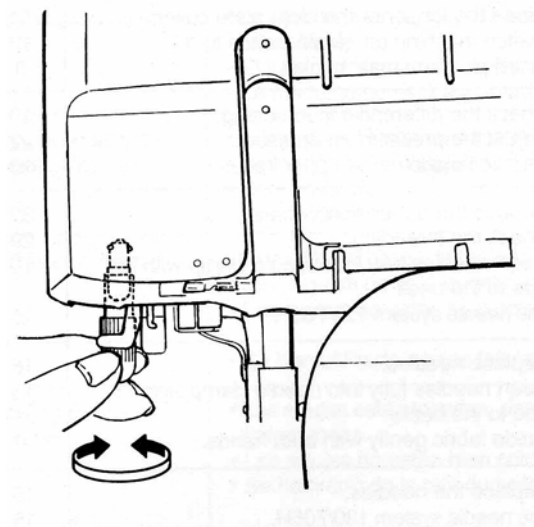
Верхний (движущийся) нож изготовлен из твердого сплава и поэтому нет необходимости его заменять. Если же лезвие ножа будет повреждено, то для замены ножа следует обратиться в специализированную мастерскую BERNINA.

Замена нижнего ножа

⚠ Отключите машину, установив выключатель в положение «0». Отсоедините машину от сети, вынув вилку из розетки.

- Установите иглы в верхнем положении, совместив друг с другом маркировочные отметки на маховике и корпусе машины.
- Откройте крышку петлителей.
- Поднимите верхний нож.
- Большой отверткой из комплекта принадлежностей ослабьте винт крепления нижнего ножа.
- Удалите нижний нож.
- Запасной нож (находится в сумке с принадлежностями) вставьте в желобок крепления нижнего ножа таким образом, чтобы его отшлифованная кромка находилась на уровне игольной пластины.
- Затяните крепежный винт.

4.2. Замена лампочки



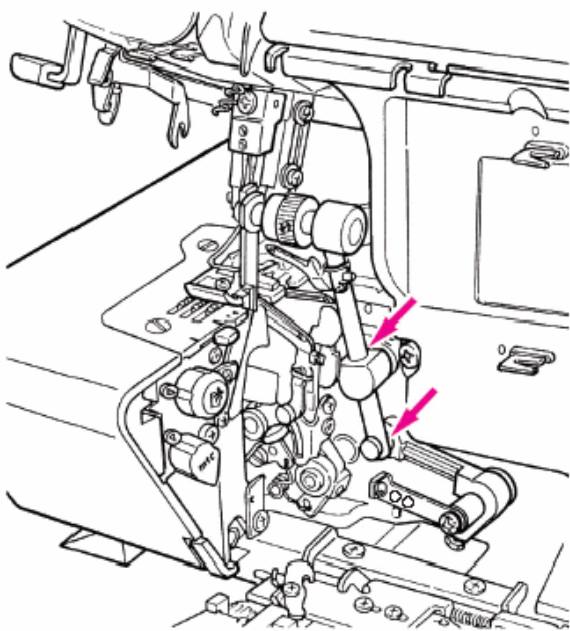
⚠ Отключите машину, установив выключатель в положение "0"
Отсоедините машину от сети, вынув вилку из розетки.

Дайте лампочке остыть. Насадите на лампочку держатель (находится в сумке с принадлежностями), отожмите лампочку вверх, поверните влево и выньте (штырьковый цоколь).

Новую лампочку вставьте в держатель, введите в патрон, отожмите вверх и поверните до отказа вправо. Лампочки можно приобрести в специализированных магазинах BERNINA.

Применяйте лампочки мощностью не более 12 В/5 Вт.

4.3. Смазка и чистка



**⚠ Отключите машину, установив выключатель в положение "0"
Отсоедините машину от сети, вынув вилку из розетки.**

При шитье и обрезании кромок в машине скапливается большое количество пыли, обрезков ниток и тканей. Следует регулярно чистить машину. Оверлочные машины BERNINA не требуют частой смазки, поскольку их важнейшие детали и узлы изготовлены из специального материала. После частого пользования машины смазывайте лишь отмеченные на рисунке точки.

Соблюдайте требования безопасности на стр. 1 .

Важно: Используйте только высококачественное специальное масло для бытовых швейных машин с электроприводом!

Если машина хранилась в холодном помещении, то перед включением ее необходимо выдержать в течение примерно одного часа в теплом помещении.

4.4. Устранение неполадок

Неполадки	Причина	Устранение	Стр.
Машина не работает	<ul style="list-style-type: none"> Крышка петлителей или швейной платформы открыта. Главный выключатель не включен. Штеккер машины не соединен с розеткой. 	<ul style="list-style-type: none"> Закройте крышку петлителей или швейной платформы. Включите машину, поставьте главный выключатель на „I“. Соедините штеккер машины с розеткой. 	11
			9
			6
Неравномерное продвижение ткани	<ul style="list-style-type: none"> Дифференциальный транспортер неправильно установлен. Недостаточный прижим лапки Затуплено лезвие нижнего/верхнего ножа или нож неправильно установлен 	<ul style="list-style-type: none"> Проверьте установку дифференциального транспортера. Увеличьте прижим лапки Замените нижний / верхний нож или установите его должным образом 	17 - 18
			17
			36
Обрыв нитки	<ul style="list-style-type: none"> Натяжение слишком сильно для используемой нитки Неправильно заправлена нитка Неправильно установлены иглы Используются иглы другой системы 	<ul style="list-style-type: none"> Уменьшите натяжение нитки Проверьте проводку ниток Правильно установите каждую иглу (лыска на колбе иглы должна быть направлена назад) Применяйте иглы только системы 130/705H для оверлочного шва и плоского шва/цепного стежка или иглы системы JLx2 для плоского шва/цепного стежка. 	29
			22
			12
Ломаются иглы	<ul style="list-style-type: none"> Используются затупленные или с поврежденным острием иглы Неправильно установлены иглы Во время шитья материал подтягивают руками 	<ul style="list-style-type: none"> Замените иглы Правильно установите каждую иглу (лыска на колбе иглы должна быть направлена назад) Подавайте материал под лапку, лишь слегка направляя руками 	12
			12
			--
Пропуск стежков	<ul style="list-style-type: none"> Используются изогнутые или затупленные иглы Используются иглы другой системы Недостаточный прижим лапки 	<ul style="list-style-type: none"> Замените иглы Применяйте иглы только системы 130/705H для оверлочного шва и плоского шва/цепного стежка или иглы системы JLx2 для плоского шва/цепного стежка. Увеличьте усилие прижима лапки Проверьте, правильно ли заправлены нитки в регуляторы натяжения Поднимите лапку, потяните нитку, опустите лапку. Проверьте проводку отдельных ниток Подавайте материал под лапку, лишь слегка направляя руками Уменьшите усилие прижима лапки 	12
			17
			18
Неравномерный рисунок шва	<ul style="list-style-type: none"> Нитка неправильно заведена в нитенатяжные шайбы Запутывание нитки Нитка неправильно заправлена 	<ul style="list-style-type: none"> Поднимите лапку, потяните нитку, опустите лапку. Проверьте проводку отдельных ниток Подавайте материал под лапку, лишь слегка направляя руками Уменьшите усилие прижима лапки Установите регулятор дифференциального транспортера между отметками N и 2 	18
			18
			22
Образование волнистого шва, особенно на трикотаже	<ul style="list-style-type: none"> Во время шитья материал подтягивали руками Слишком сильный прижим лапки Неправильно отрегулирован дифференциальный транспортер 	<ul style="list-style-type: none"> Уменьшите усилие прижима лапки Установите регулятор дифференциального транспортера между отметками N и 2 	--
			17
			17 - 18
Шов собирается в складки	<ul style="list-style-type: none"> Очень сильное натяжение нитки Неправильно отрегулирован дифференциальный транспортер 	<ul style="list-style-type: none"> Уменьшите натяжение нитки Установите регулятор дифференциального транспортера между отметками 0,7 и N 	29
			17 - 18
			14
Подворачивание края ткани	<ul style="list-style-type: none"> В пределах обметывания края слишком много материала Очень сильное натяжение нитки Рычажок выбора строчки установлен на ролевый шов 	<ul style="list-style-type: none"> Уменьшите ширину шва Уменьшите натяжение нитки Установите рычажок выбора строчки на оверлочный шов 	14
			29
			27
Слабая вязка стежков	<ul style="list-style-type: none"> В пределах обметывания края слишком мало материала 	<ul style="list-style-type: none"> Увеличьте ширину шва 	14

4.5. Технический паспорт

Выбор швов	2 иглы, 2 петлителя: 4-ниточный оверлочный шов с внутренней закрепляющей строчкой 1 игла, 2 петлителя: 3-ниточный оверлочный шов/плоский шов/ролевой шов 1 игла, 1 петлитель: 2-ниточный оверлочный шов/плоский шов/ролевой шов 2 иглы, 1 петлитель: 3-ниточный супер-эластичный шов	
Система игл	130/705 H	
Ширина шва	3–7 мм (правая игла, 2/3-ниточный оверлочный шов) 5–9 мм (левая игла, 2/3-ниточный оверлочный шов) 5–9 мм (4/3/2-ниточный оверлочный шов, 3-ниточный супер-эластичный шов)	
Длина стежка	1–4 мм	
Дифференциальный транспортер	эффект собаривания шва N-2 эффект растягивания 0,7-N	
Подъем лапки	5 мм	
Маховик	вращение вперед, как у обычной швейной машины	
Скорость шитья	до 1500 стежков/мин	
Вес брутто	10,2 кг	
Вес нетто	8,4 кг	
Размеры	300 (длина) x 260 (ширина) x 290 (высота) мм	
Ножной пускатель	тип YC-482 (США, Канада), тип YC-483N (220-240 В)	
Класс защиты от поражения электрическим током:	II	
Напряжение:	220-240 В	
Мощность двигателя:	90 Вт	
Влажность воздуха в помещении, макс.:	80 %	
Температурные условия перед эксплуатацией машины:	требуется комнатная температура	
Смазка машины:	см. стр. 37	
Технический срок службы:	минимум 10 лет	
Комплект принадлежностей:	см. страницу 5	
Нитки:	Высококачественные двухкруточные швейные нитки в несколько сложений повышенной ровности (без узлов, утолщений и утолщений) и прочности от любого изготовителя.	

Фирма оставляет за собой право вносить изменения в приведенные характеристики в интересах технического прогресса.

BERNINA ответственно относится к защите природной среды. Мы стараемся повышать экологическую безвредность наших продуктов, непрерывно модернизируя конструкцию и технологию изготовления. По окончании срока службы продукта просьба удалять его в отходы в соответствии с национальными предписаниями по охране окружающей среды. Не выбрасывайте пришедшее в негодность изделие с бытовым мусором. В сомнительных случаях свяжитесь с вашим дилером.

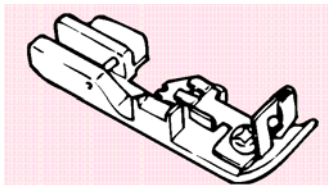


5. Специальные правила и условия эффективного и безопасного использования, хранения и транспортировки.

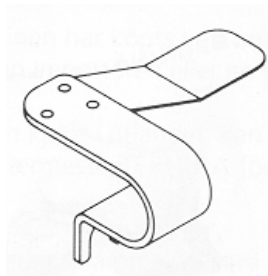
1. Это изделие является бытовым прибором и предназначено для домашнего использования.
2. Транспортировка изделия должна осуществляться в индивидуальной фирменной упаковке (с пенопластом), обеспечивающей его сохранность, поэтому просим Вас сохранять фирменную упаковку для возможной транспортировки изделия.
3. Не допускается работа изделия в условиях нестабильности энергосети (резких перепадов силы тока и напряжения, ГОСТ 30163.0.-95).
4. Не допускайте попадания на изделие и внутрь изделия воды и других жидкостей.
5. Не допускайте попадания внутрь изделия бытовых насекомых (тараканов, муравьев и т.д.), так как это может вызвать появление дефектов электронных и электрических узлов.
6. Не допускайте попадания внутрь изделия посторонних предметов (в том числе булавок, игл и тому подобного), так как это может привести к возникновению дефектов.
7. Обращайтесь с изделием осторожно, оберегайте от ударов и других механических повреждений.
8. Не допускается эксплуатация изделия с дефектами и неисправностями, если это не было оговорено продавцом, изготовителем (уполномоченной организацией).
9. Это изделие является фирменным товаром, изготовленным с высокой точностью и по самым современным технологиям, поэтому:
 - 9.1 Ремонт и техническое обслуживание изделия должен проводить механик, прошедший аттестацию и имеющий сертификат фирмы Бернина, полный комплект технической документации и специальных инструментов.
 - 9.2 Для обеспечения надлежащего качества все работы необходимо проводить по методике и технологии изготовителя, в соответствии со специальным сервисным руководством для механика. В руководстве указаны необходимые технические и технологические параметры сборки, регулировки и настройки, способы и методы регулировки и ремонта изделия, регулировки, ремонта и замены дефектных узлов и деталей, методы диагностики и контроля технических и технологических параметров, приборы и методы проверки изделия на электробезопасность.
 - 9.3 Комплект специального инструмента включает несколько десятков наименований, в том числе настроенные шаблоны, приспособления для демонтажа и сборки, устройства для тестирования и регулировки деталей и узлов.
 - 9.4 Проверка изделия на электробезопасность проводится после каждого ремонта или технического обслуживания сертифицированным прибором.
 - 9.5 Для ремонта и технического обслуживания должны использоваться только оригинальные запасные части и материалы.
 - 9.6 По окончании работ необходимо по методике изготовителя выполнить контрольные образцы стежков, швов, различных программ с применением тестовых тканей и нитей.
10. Устранение недостатков товара потребителем или третьим лицом (неуполномоченным изготовителем) возможно при наличии у них необходимой квалификации и опыта, технической документации, специального инструмента и материалов, применяемых изготовителем (уполномоченным лицом) при производстве ремонтных работ, соблюдении технологии ремонта; полном восстановлении соответствия всех технических и технологических параметров, указанных в технической документации для специализированного сервисного центра, гарантии безопасности товара (изделия) после проведенного ремонта. Проводившие ремонт третьи лица и потребитель несут всю полноту ответственности за безопасность товара после ремонта, за возникновение любых других недостатков, возникших в результате некачественного ремонта.
11. Нарушения технологии разборки, сборки, ремонта или регулировки отрицательно влияют на потребительские свойства, техническое состояние, надежность, долговечность и безопасность изделия.
12. Фирма БЕРНИНА, ее дистрибьютор и продавцы не принимают претензий по поводу работы неавторизованной сервисной мастерской, поэтому общая рекомендация для потребителя: В Ваших интересах убедиться, что сервисная мастерская была авторизована (аттестация механиков, наличие технической документации, специнструмента и оригинальных запчастей). Обращайтесь только к уполномоченным сервисным мастерским. Список авторизованных сервисных центров, уполномоченных изготовителем проводить ремонт и техническое обслуживание, прилагается.
13. Запрещается внесение конструктивных изменений любого характера лицами, неуполномоченными на это изготовителем.
14. Запрещается установка деталей, в том числе аксессуаров, не предусмотренных руководством по эксплуатации и другой технической документацией.
15. Все прочие указания по технике безопасности, правилам пользования изделием и правильному уходу за ним даны в индивидуальном руководстве по эксплуатации, передаваемом покупателю при продаже.
16. В руководстве по эксплуатации даны общие правила пользования изделием. Правила и приемы шитья (например, обработка конкретных видов тканей, выполнение различных элементов одежды, и т.п.) рекомендации по подбору материалов, в том числе ниток, содержатся в специальной литературе по шитью, преподаются на курсах кройки и шитья. Руководство по эксплуатации не заменяет специальной литературы по шитью!
17. Рекомендация: Сохраните свидетельство о продаже. Если под лапкой находился образец строчек (условие: нижняя нитка должна быть еще закреплена со шпулькой), сохраните его (закрепите в инструкции или на свидетельстве о продаже). Для специалистов этот образец содержит важные данные о функциональном состоянии машины в момент продажи.

6. Специальные принадлежности

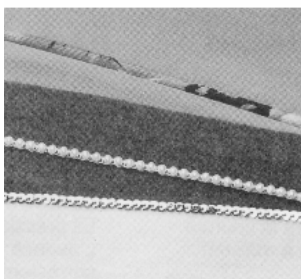
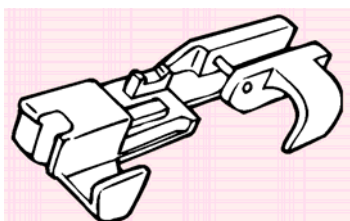
Лапка для вшивания шнура



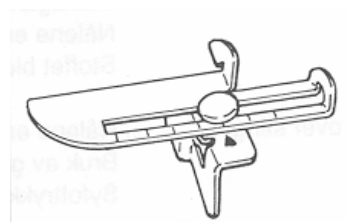
Направитель для собирания сборок



Лапка для вшивания выпушки, бусин и блессток



Линейка - направитель



Сохраняем за собой все права на изменение конструкций по отношению к тексту и рисункам.

© Copyright 2006 by
Fritz Gegauf Ltd.
Bernina Sewing Machines
8266 Steckborn, Switzerland
- russisch 07/2006 -