

my  
world

my  
bernette

## Краткое руководство для bernette 20 / 25

1. Общие принципы работы	2
2. Обзор кнопок обслуживания	2
3. Информация на ЖК-дисплее	3
4. Заправка верхней нитки	5
5. Установка шпульки	5
6. Выбор строчки	6
7. Установка строчки зигзаг и дополнительной функции (шитье двухстержневой иглы)	6
8. Установка декоративной строчки и дополнительной функции (зеркальное отображение)	7
9. Установка алфавита	7
10. Режимы памяти и функции	8
10.1 Ввод последовательности образцов стежков в память	8
10.2 Просмотр и редактирование сохраненных стежков	9
10.3 Замена сохраненного стежка	9
10.4 Вставка дополнительного стежка	10
10.5 Удаление содержимого памяти	10



## Краткое руководство для bernette 20 / 25

Это руководство содержит обзор наиболее важных функций вашей машины bernette, построенный на последовательности примеров разных действий. Подробности и полная функциональность описаны в инструкции по эксплуатации.

### 1. Общие принципы работы

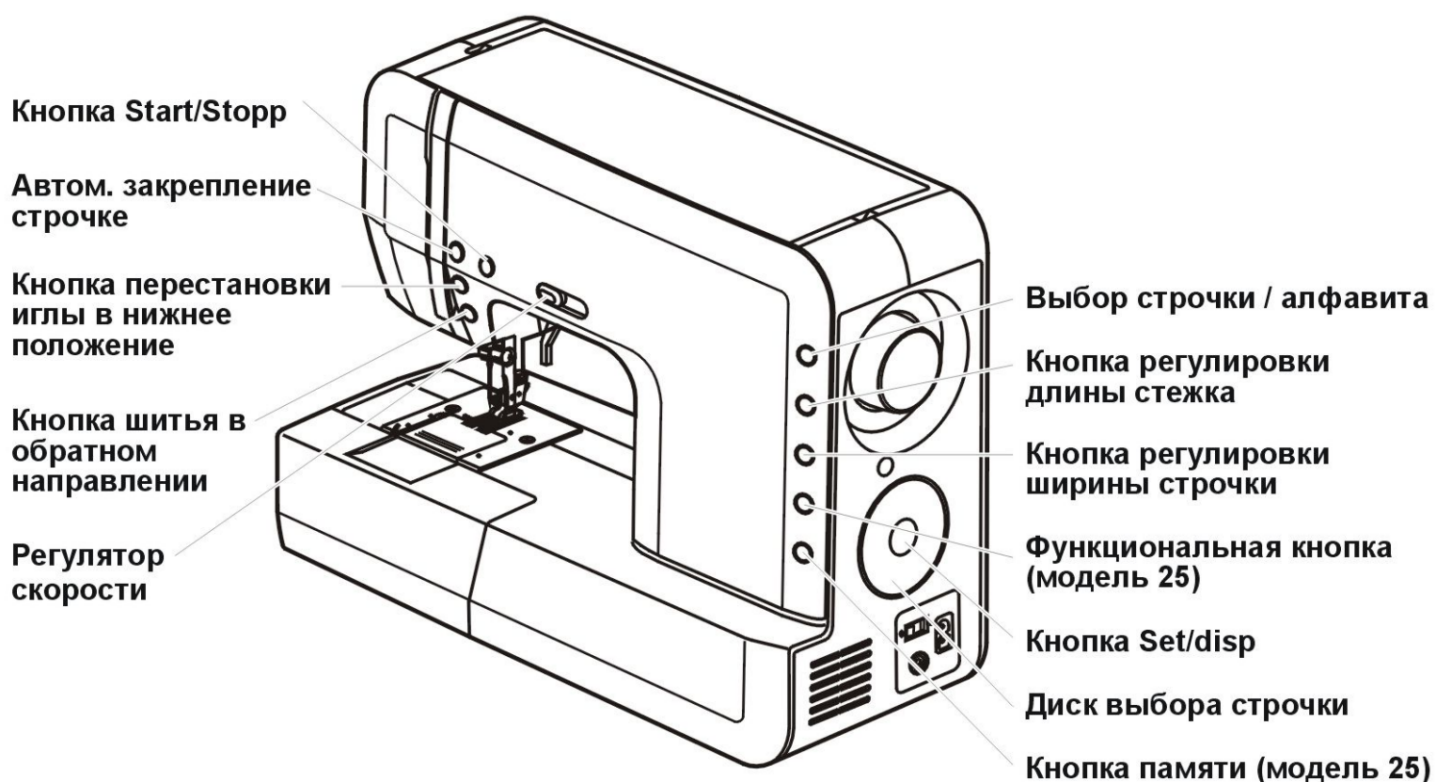
Если какой либо параметр мерцает - это значит, что его можно отрегулировать с помощью селекторного колеса

- **Выбор функций** - однократным нажатием кнопки
- **Сохранение настроек** - с помощью нажатия кнопки Set или кнопки, расположенной рядом с мерцающим параметром. Кроме того, в большинстве случаев сохранение изменений происходит при нажатии кнопки start/stop или ножной педали
- Для **специальных функций** (алфавит, переключение между режимами ввода данных в память и просмотра/редактирования данных в памяти, Delete ALL - удалить ВСЕ) имеются **специальные комбинации нажатия клавиш**
- **Звуковой сигнал при ошибке** = 3 коротких "бипа"

**Нормальный режим:** Выбирайте тип стежка и начинайте шить. Имеются две группы образцов, группа образцов и группа алфавитов (только в модели 25).

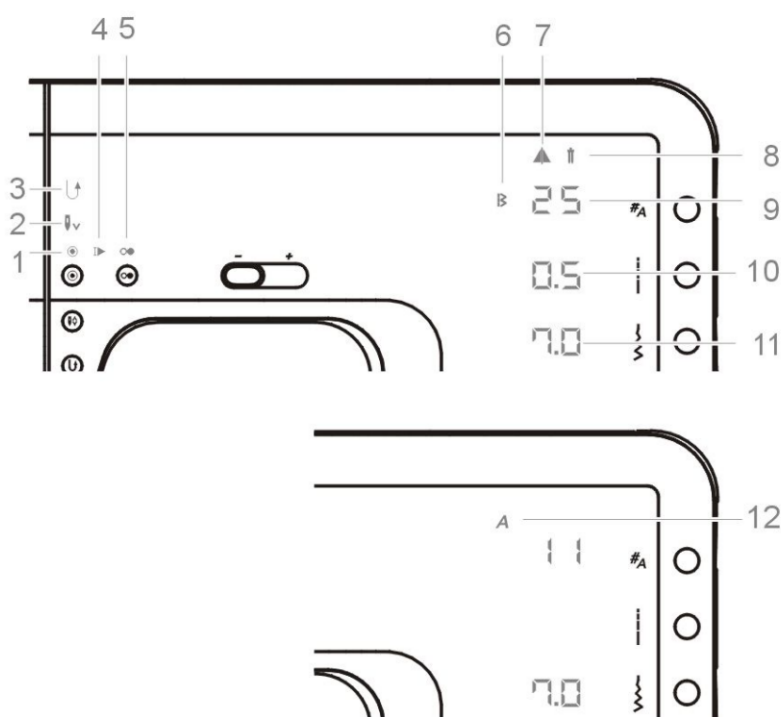
**Режим памяти:** запрограммируйте последовательность стежков и начинайте шить. Если отображается индикатор памяти " *mem* " то, это означает что машина работает в режиме памяти. (подробное описание работы в режиме памяти Memory Mode - на страницах 65 и далее)

### 2. Пояснения для кнопок



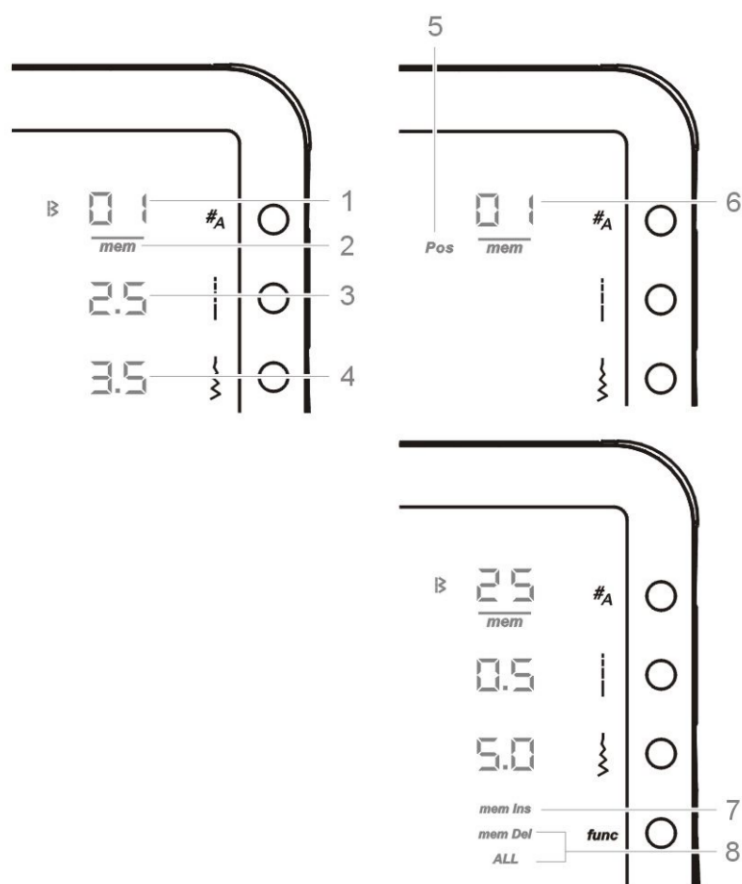
## Краткое руководство для bernette 20 / 25

### 3. Информация на ЖК-дисплее



#### В нормальном режиме Модель 25

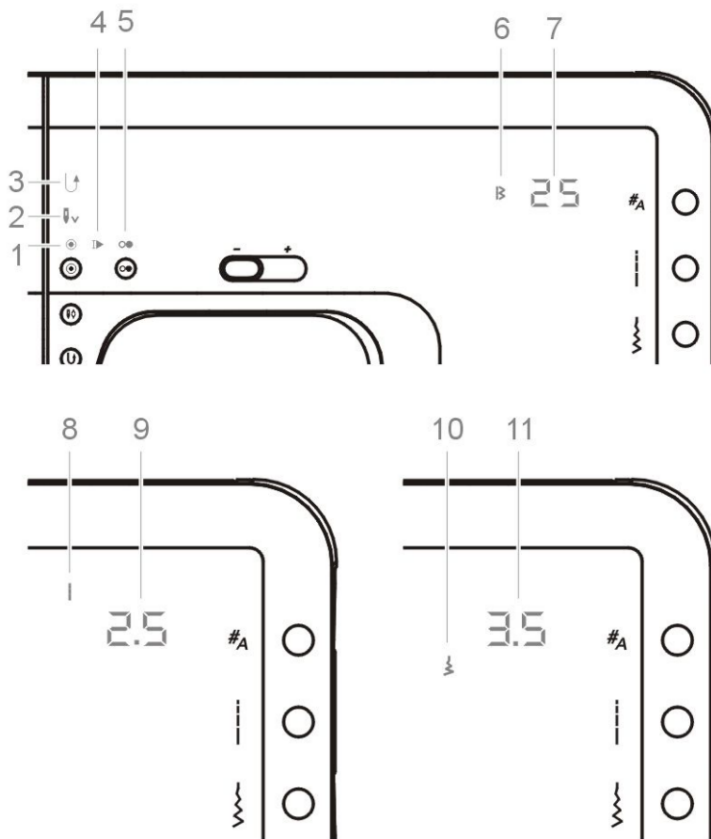
1. Автоматическое закрепление строчки
2. Нижнее положение иглы
3. Кнопка шитья назад
4. Автом. остановка в конце раппорта строчки
5. Машина работает
6. Категория строчек
7. Функции зеркального поворота строчки
8. Идентификация двухстержневой иглы
9. Номер образца строчки
10. Длина стежка
11. Ширина строчки
12. Категория алфавита



#### Режим памяти Модель 25

1. Номер образца строчки
2. Активация режима памяти
3. Длина стежка
4. Ширина строчки
5. Отображение позиции
6. Позиция
7. Функция вставки
8. Функция удалить / удалить все

## Краткое руководство для bernette 20 / 25



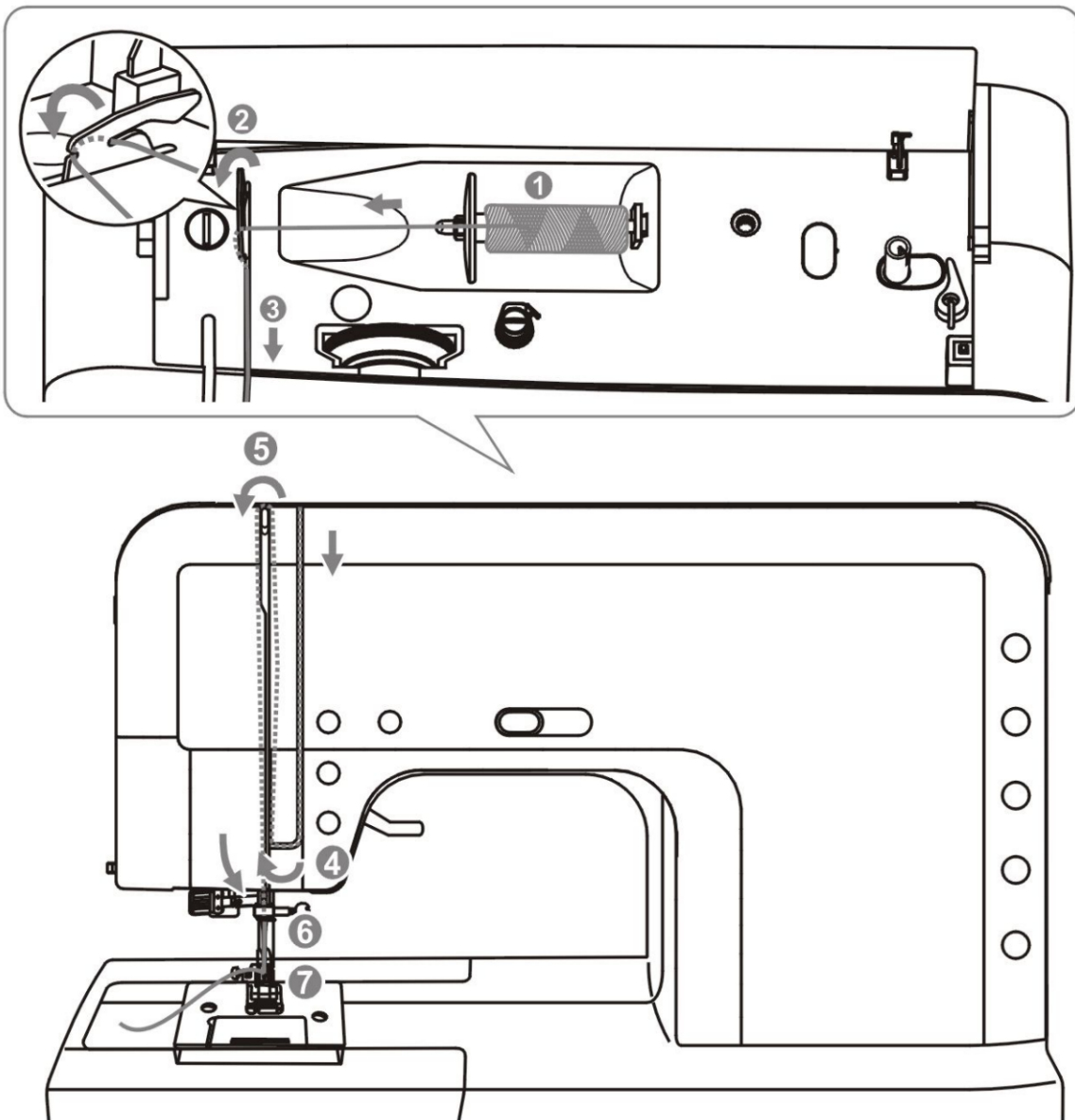
### В нормальном режиме Модель 20

1. Автоматическое закрепление строчки
2. Нижнее положение иглы
3. Кнопка шитья назад
4. Автом. остановка в конце раппорта строчки
5. Машина работает
6. Категория строчек
7. Номер образца строчки
8. Режим длины стежка
9. Длина стежка
10. Режим ширины строчки
11. Ширина строчки

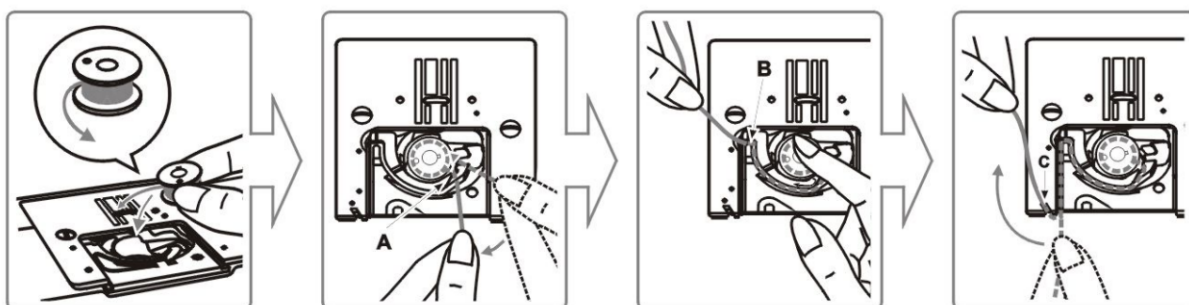
## Краткое руководство для bernette 20 / 25

### 4. Заправка верхней нитки

**Совет:** Перед тем как заправлять машину ниткой, убедитесь, что игла находится в крайней верхней позиции.

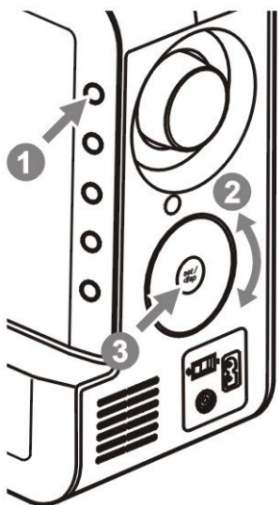


### 5. Установка шпульки



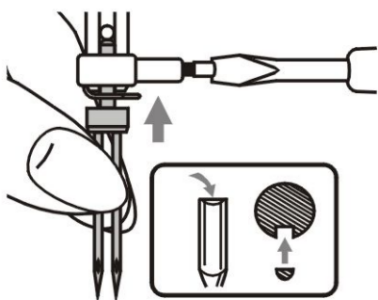
## Краткое руководство для bernette 20 / 25

### 6. Выбор строчки

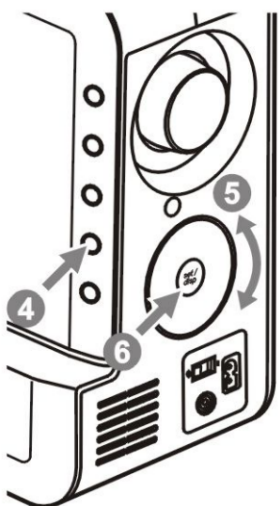


1. Нажмите кнопку выбора строчек один раз, чтобы задать образец строчки.
2. Выберите желаемый образец с помощью диска выбора строчки.
3. Чтобы сохранить выбранный образец строчки, нажмите кнопку Set/disp.

### 7. Установка строчки зигзаг и дополнительной функции (шитье двухстержневой иглы)



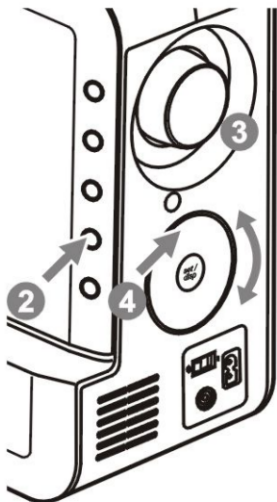
1. Вставьте двухстержневую иглу.
2. Нитка заправляется, как и при работе с одностержневой иглой и горизонтальным катушкодержателем.
3. Выберите зигзаг (образец строчки #04).
4. Нажмите кнопку функций, чтобы открыть программу функций.
5. С помощью диска выбора строчки передвиньте курсор на функцию двойной иглы.
6. Нажмите кнопку Set/disp, чтобы включить функцию двойной иглы и запомнить ее.



Смотрите стр. 63 и 64.

## Краткое руководство для bernette 20 / 25

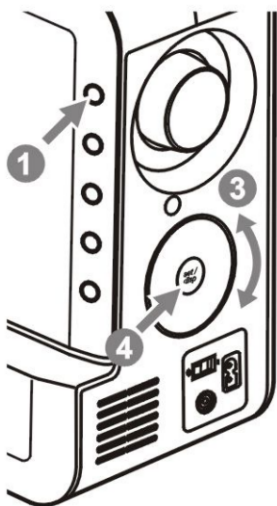
### 8. Установка декоративной строчки и дополнительной функции (зеркальное отображение)



1. Выберите образец.
2. Нажмите кнопку функций, чтобы открыть программу функций.
3. С помощью диска выбора строчки передвиньте курсор на функцию зеркального отображения.
4. Нажмите кнопку Set/disp, чтобы включить функцию зеркального отображения и запомнить ее.

Смотрите стр. 62.

### 9. Установка алфавита



1. Нажмите дважды на кнопку выбора строчки/алфавита, чтобы открыть алфавиты.
2. Нажмите кнопку выбора группы образцов еще раз. Число, обозначающее количество стежков, начнет мигать.
3. С помощью диска выбора строчки выберите желаемый вид алфавита.
4. Нажмите кнопку Set/disp, чтобы подтвердить выбор.

## Краткое руководство для bernette 20 / 25

### 10. Режимы памяти и функции

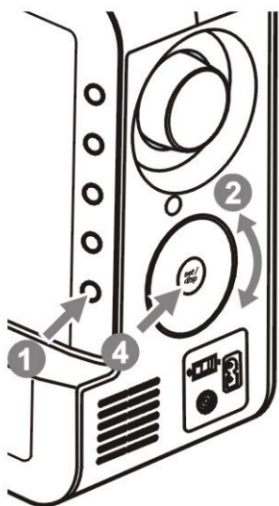
Режим **запоминания** (номер стежка мигает) применяется, чтобы непрерывно задавать стежки в память .

Режим **просмотра/редактирования** (постоянное показание) применяется, чтобы просматривать сохраненные стежки или задавать дополнительные стежки.

Нажмите кнопку "mem", чтобы попасть в режим памяти. Нажмите еще раз кнопку "mem", чтобы снова вернуться в нормальный режим.

Если активирован режим памяти, можно переходить от "Режима запоминания" к "Режиму просмотра/редактирования" двойным нажатием кнопки Set/disp.

#### 10.1 Ввод последовательности образцов стежков в память



**Условие:** Память пустая (см. пункт 10.5 Удаление содержимого памяти)

1. Нажмите кнопку памяти, чтобы войти в режим памяти.
2. Выберите желаемый образец строчки с помощью диска выбора строчки.
3. Можно прошить выбранный образец пробным образом, нажав кнопку Start/Stop или пусковую педаль.
4. Нажмите кнопку Set/disp, чтобы запомнить образец. После нажатия этой кнопки позиция образца в памяти отображается в течение 2 секунд.
5. Чтобы сохранить следующие образцы, повторите все перечисленные выше операции для каждого образца.
6. Чтобы прошить все содержимое памяти, перейдите в режим памяти просмотра/редактирования и нажмите пусковую педаль.

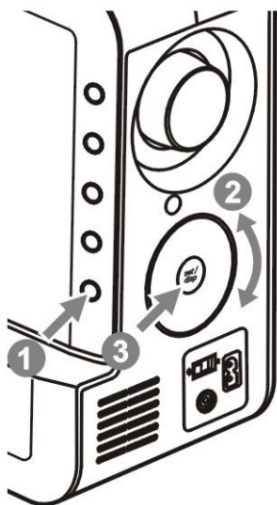
**Совет:** При желании измените установки нового стежка перед нажатием кнопки Set/disp.

Смотрите стр. 67 и 68.



## Краткое руководство для bernette 20 / 25

### 10.2 Просмотр и редактирование сохраненных стежков

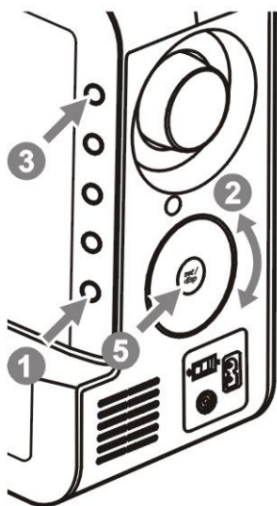


**Условие: Стежок был сохранен в памяти.**

1. Нажмите кнопку памяти, чтобы перейти в режим просмотра/редактирования.
2. Используйте диск выбора строчки для просмотра сохраненных стежков и их параметров.
3. Нажмите кнопку Set/disp, чтобы посмотреть позицию выбранного стежка в памяти.
4. Для изменения стежка или параметров нажмите кнопки выбора строчки/алфавиты или кнопку длины стежка, ширины строчки и или кнопку функций.
5. Для сохранения изменений и возврата в режим просмотра/редактирования нажмите кнопку Set/disp.

Смотрите стр. 71 и 72.

### 10.3 Замена сохраненного стежка



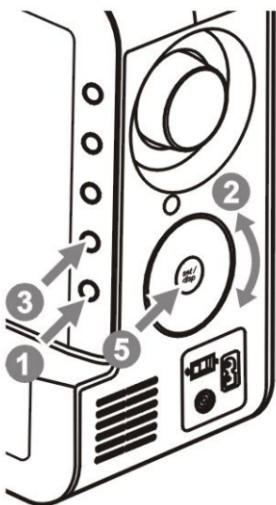
1. Нажмите кнопку памяти, чтобы перейти в режим просмотра/редактирования.
2. Используйте диск выбора строчки для выбора стежка, требующего замены.
3. Нажмите кнопку выбора строчки/алфавита.
4. Выберите желаемый образец с помощью диска выбора строчки.
5. Для сохранения изменений и возврата в режим просмотра/редактирования нажмите кнопку Set/disp.

**Совет:** При желании измените установки нового стежка перед нажатием кнопки Set/disp.

Смотрите стр. 72.

## Краткое руководство для bernette 20 / 25

### 10.4 Вставка дополнительного стежка

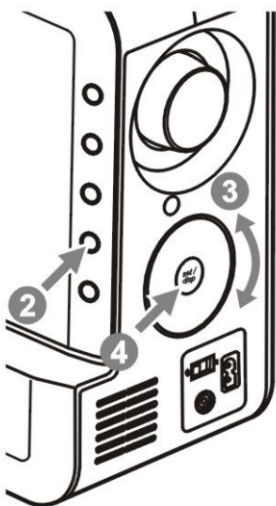


1. Нажмите кнопку памяти, чтобы перейти в режим просмотра/редактирования.
2. Используйте диск выбора строчки для выбора позиции стежка, перед которым Вы хотите вставить новый.
3. Нажмите кнопку выбора функций, чтобы открыть программу функций.
4. С помощью диска выбора строчки выберите функцию "вставка" (insert).
5. Нажатием кнопки Set/disp вставьте дополнительную пустую ячейку памяти.
6. С помощью диска выбора строчки выберите нужный стежок.
7. Для сохранения изменений и возврата в режим просмотра/редактирования нажмите кнопку Set/disp.

**Совет:** При желании измените установки нового стежка перед нажатием кнопки Set/disp.

Смотрите стр. 73 и 74.

### 10.5 Удаление содержимого памяти



1. Нажмите на кнопку "память" и войдите в режим просмотра/редактирования памяти Memory Review/Edit Mode.
2. Нажмите кнопку выбора функций, чтобы открыть программу функций.
3. С помощью диска выбора функций выберите "Удалить все" (delete ALL) и нажмите кнопку Set/disp.
4. Удерживайте кнопку Set/disp нажатой в течение 2 секунд, чтобы удалить все стежки из памяти машины и вернуть в режим запоминания.

Смотрите стр. 77.