

**Демо-файл.**  
**За полной версией**  
**обращайтесь на сайт**  
**[www.promelectroavtomat.ru](http://www.promelectroavtomat.ru)**  
**или по эл. почте**  
**[promelectroavtomat@mail.ru](mailto:promelectroavtomat@mail.ru)**

[www.promelectroavtomat.ru](http://www.promelectroavtomat.ru)  
 Качество Демо-файлов хуже, чем качество оригинала

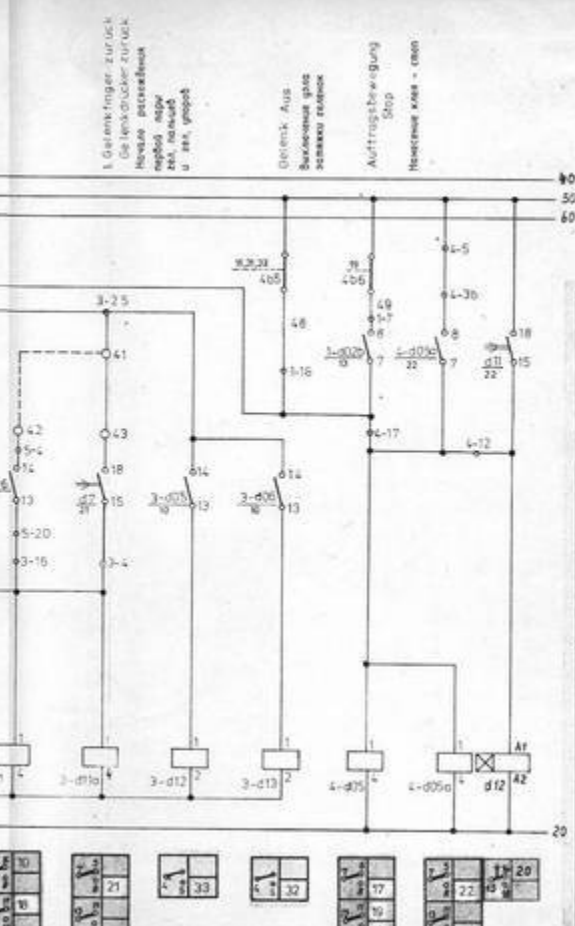
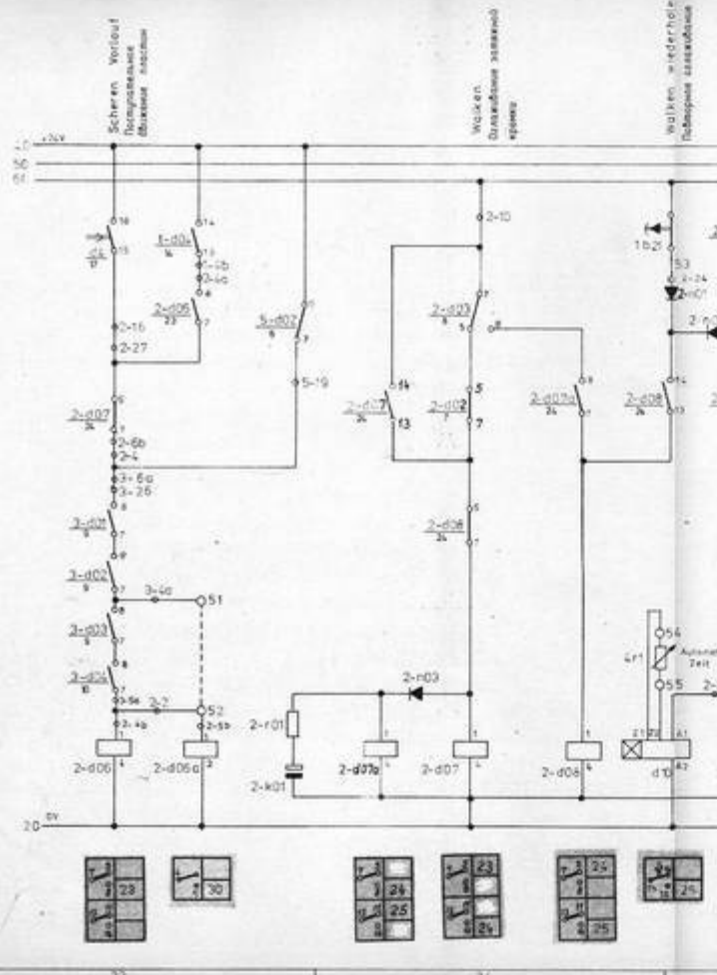
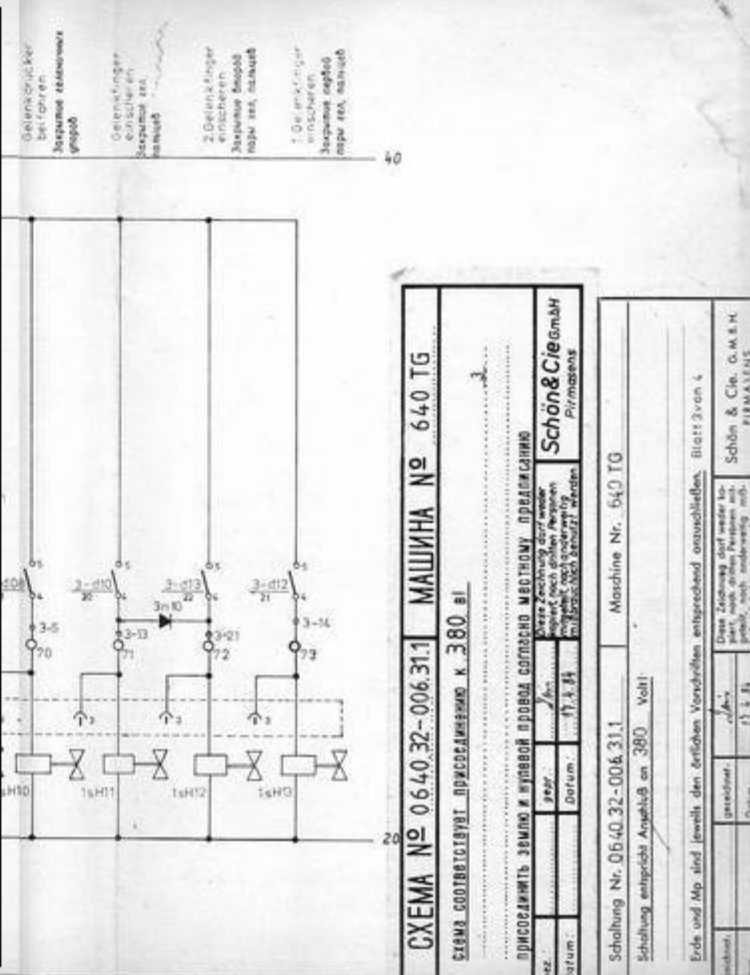


СХЕМА № 0640.32-006.311 МАШИНА № 64.0.TG  
 СХЕМА СОТВЕТСТВУЕТ ПРОСОМАТНОМУ К.Э.В.0. В1  
 Schöner & Cie GmbH



**Демо-файл.**  
**За полной версией**  
**обращайтесь на сайт**  
**[www.promelectroavtomat.ru](http://www.promelectroavtomat.ru)**  
**или по эл. почте**  
**[promelectroavtomat@mail.ru](mailto:promelectroavtomat@mail.ru)**

[www.promelectroavtomat.ru](http://www.promelectroavtomat.ru)  
 Качество Демо-файлов хуже, чем качество оригинала





**Демо-файл.**  
**За полной версией**  
**обращайтесь на сайт**  
**[www.promelectroavtomat.ru](http://www.promelectroavtomat.ru)**  
**или по эл. почте**  
**[promelectroavtomat@mail.ru](mailto:promelectroavtomat@mail.ru)**

[www.promelectroavtomat.ru](http://www.promelectroavtomat.ru)

Качество Демо-файлов хуже, чем качество оригинала

СХЕМА № 0640.32-006.31.1 МАШИНА № 640 TG

СХЕМА СООТВЕТСТВУЕТ ПРИСОЕДИНЕНИЮ К 380 В!

ПРИСОЕДИНИТЬ ЗЕМЛЮ И НУЛЕВОЙ ПРОВОД СОГЛАСНО МЕСТНОМУ ПРЕДПИСАНИЮ

gez.: ..... *gez.* .....  
 Datum: 17.4.84

Diese Zeichnung darf weder  
 kopiert, noch dritten Personen  
 mitgeteilt, noch anderweitig  
 mitbräuchlich benutzt werden.

Schön & Cie GmbH  
 Pirmasens

Schaltung Nr. 0640.32-006.31.1

Maschine Nr. 640 TG

Schaltung entspricht Anschluß an 380 Volt!

Erde und Mp sind jeweils den örtlichen Vorschriften entsprechend anzuschließen. Blatt 4 von 4

gezeichnet: .....  
 Datum: 17.4.84

Schön & Cie, G.M.B.H.  
 PIRMASENS