

 Husqvarna

VIKING

# Руководство по эксплуатации

## *Designer* SE



KEEPING THE WORLD SEWING

Эта швейная машина разработана согласно Европейскому стандарту IEC/EN 60335-2-28.

## Правила техники безопасности

Швейно-вышивальная машина Квиат Дизайнер сконструирована в полном соответствии с действующими регламентами безопасности электроприборов :

Прежде чем включить электрическую машину в сеть, внимательно ознакомьтесь с данной инструкцией.

### Внимание - Для уменьшения риска ударом тока:

Не уходите, оставив включенной машину. Никогда не тяните за электрический шнур, беритесь только за штепсель. По окончании шитья или перед тем, как заняться чисткой и ремонтом машины, выдерните шнур из розетки.

### Предупреждение - Для уменьшения риска поражения током, возгорания или увечья:

- Не трогайте машину мокрыми руками.
- Не пользуйтесь машиной как игрушкой. Не разрешайте детям шить без присмотра.
- Придерживайтесь рекомендаций по использованию машины, данных в инструкции.
- Не пользуйтесь неисправными шнурами или штепселем. Если машина не работает после падения, удара или намокания, не пытайтесь починить ее самостоятельно, лучше обратитесь к специалистам в наш Сервисный Центр.
- Не используйте машину с каким-либо повреждением корпуса. При включенной машине не производите чистку от пыли и ворса.
- Никогда не вставляйте посторонние предметы в отверстия в машине.
- Для выключения машины, сначала нажмите на кнопку "OFF" на машине, а затем выдерните шнур из розетки. Для включения - сначала вставьте шнур в розетку, а потом включайте машину.
- Не допускайте, чтобы шнур был сильно натянут или сжат в каком-либо месте.
- Не дотрагивайтесь пальцами до движущихся частей машины.
- Всегда следите за состоянием игольной пластины. Это предохранит от частых поломок иглы.
- Не пользуйтесь кривыми иглами. Время от времени иглы необходимо менять.
- Не тяните и не подталкивайте ткань при шитье. При этом очень часто ломаются иглы.
- Всегда выключайте машину, когда производите какие-либо действия в области иглы: при смене иглы или лапки, при заправке или перемотке нити, и т.д.
- Выключайте машину, когда надеваете на нее жесткий футляр, или производите какие-либо регулировки, указанные в инструкции. Покупателям не рекомендуется смазывать машину маслом.
- Следите за тем, чтобы область шитья была хорошо освещена.
- Выключайте машину при замене лампочки. Пользуйтесь лампочками номинальной мощностью в 5W, 12 V (Лампа макс. 5Вт, 12 Вольт).

## Бережно храните эту инструкцию



ME77





## **Установка**

Изучайте ваш Designer SE

Стр. 1-6 - 1-28

## **Швейный Режим**

Исследуйте швейные функции

Стр. 2-1 - 2-18

## **Вышивание**

Установки для вышивания

Стр. 3-1 - 3-8

## **Вышивальный Режим**

Исследуйте вышивальные функции

Стр. 4-1 - 4-22

Файл Менеджер

Организация всех файлов Designer SE

Стр. 5-1 - 5-10

## **Уход за Designer SE**

**Вид строчек**

**Индекс**

Стр. 6-1 - 6-12

## Содержание

<b>Установка</b>	<b>1-6 – 1-28</b>	<b>Швейный Режим</b>	<b>2-1 – 2-18</b>
Краткий обзор .....	1-6 – 1-7	Обзор .....	2-2
Коробка с принадлежностями.....	1-7	Швейный Советник .....	2-3
Установка коробки для принадлежностей ....	1-7	Выбор ткани .....	2-3
Аксессуары.....	1-8	Операции шитья .....	2-4
Вышивальный блок.....	1-8	Подробный Швейный Советник .....	2-4
Распаковка.....	1-8	Выбор шва .....	2-4 – 2-5
Подключение к электросети.....	1-9	Прокрутка меню.....	2-5
Упаковка машины после шитья.....	1-9	Вмещение в экран .....	2-5
Стержни для катушек.....	1-10	Меню швов и Алфавитов.....	2-6
Заправка верхней нити.....	1-11	Что такое шов? .....	2-7
Нитевдеватель .....	1-12	Изменение шва.....	2-7 – 2-9
Сенсорный датчик ниток.....	1-12	Петли.....	2-9
Заправка при шитье двойной иглой.....	1-13	Размер петли .....	2-9
Намотка шпульки.....	1-13 – 1-14	Шрифты - Алфавиты .....	2-10
Намотка специальных ниток .....	1-14	Программирование .....	2-10 – 2-14
Намотка в процессе вышивания или шитья .....	1-14	Шейте вашу программу.....	2-14
Размещение шпульки .....	1-15	Сохранение в “Мои Строчки” .....	2-15
Функциональные кнопки.....	1-16	Сохранение на свободном месте .....	2-15
Эксклюзивная Сенсорная Система.....	1-17	Сохранение программы в “Мои Файлы” ....	2-15
Прижимные лапки.....	1-18 – 1-19	Швейное Меню-Подсказка .....	2-16 – 2-18
Смена прижимных лапок.....	1-19		
Иглы .....	1-20	<b>Установка на Вышивание</b>	<b>3-1 – 3-8</b>
Замены иглы.....	1-20	Внешний вид вышивального блока.....	3-2
Опускание зубцов транспортера .....	1-20	Переносной кейс вышивального блока.....	3-2
E! Освещение.....	1-20	Дизайны Designer SE .....	3-2
Порты USB .....	1-21	Примеры Designer SE .....	3-2
Вышивальный флеш-накопитель USB .....	1-21	Мега -Пяльцы .....	3-3
Подключение к компьютеру Designer SE ..	1-21	Подключение вышивального блока .....	3-3
Интерактивный экран .....	1-22	Отсоединение вышивального блока .....	3-4
Инструменты.....	1-22 – 1-24	Заправка ткани в пяльцы.....	3-4
Указатель .....	1-24	Вышивальный трафарет .....	3-5
Краткая справка .....	1-24	Сдвигание пялец.....	3-5
<b>Меню Установок</b>	<b>1-25 – 1-28</b>	Начало вышивания .....	3-6
		Вышивальные функции .....	3-7
		Доступ к шпульке .....	3-7
		Одноцветная вышивка .....	3-7
		Наметка в пяльцах .....	3-7
		Парковочная позиция /Легкая обрезка ниток .....	3-8
		Скорость .....	3-8
		Начало и остановка вышивания .....	3-8
		Сенсорный подъем лапки и Экстра-лифт .....	3-8



**Интерактивное 3D Вышивание****– Режим Вышивания 4-1 – 4-20**

Режим Вышивания .....	4-2
Обзор .....	4-3

**Интерактивное Комбинирование 4-3**

Вышивальный Советник .....	4-3
Загрузка дизайна .....	4-3 – 4-4

**Выбор дизайна(ов)..... 4-4**

Удаление дизайна .....	4-4
Пересохранение дизайна .....	4-4
Дубликат дизайна .....	4-4

**Изменение дизайнов..... 4-5**

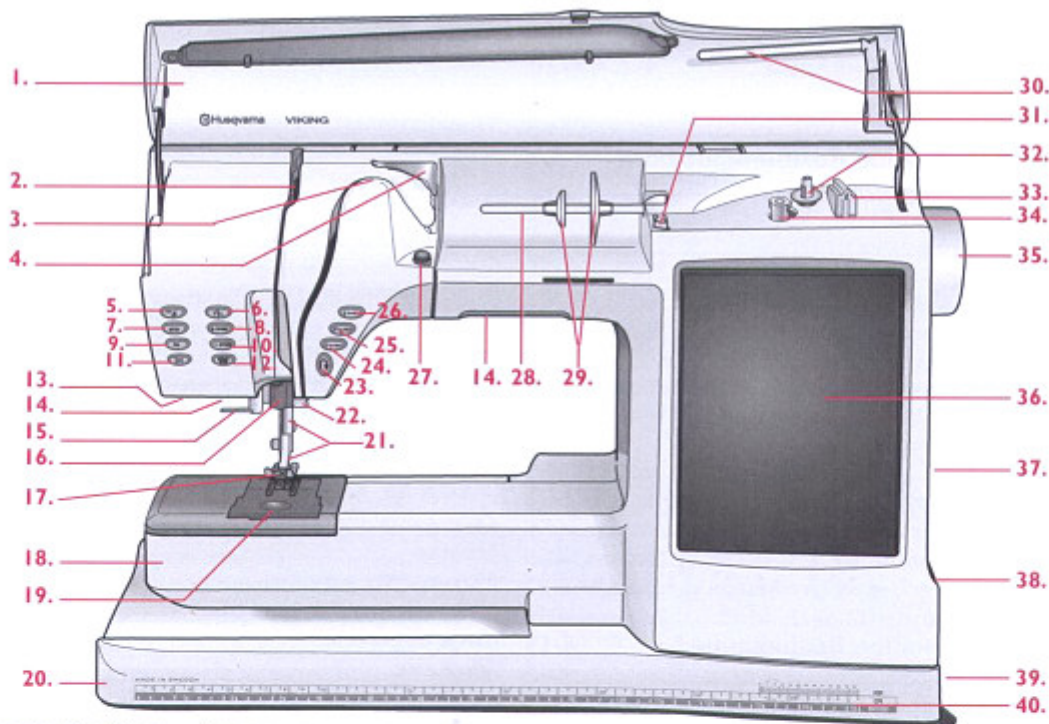
Панель управления вышивальных дизайнов .....	4-5 – 4-6
Текстовая Панель управления .....	4-6
Палитра вышивальных цветов .....	4-7

**Сетка..... 4-8****Доступ к шпульке..... 4-8****Парковка и легкая обрезка ниток..... 4-8****Экранные опции..... 4-9****Изменение размера дизайна..... 4-10 – 4-11****Сохранение дизайнов..... 4-12****Интерактивное Вышивание 4-13****Курсор..... 4-13****Стежок за стежком..... 4-13****Цвет за цветом..... 4-13****Натяжение нити..... 4-13****Проверка размера и расположения..... 4-13****Вышивальные Шрифты..... 4-14****Создание текста..... 4-14 – 4-14****Загрузка текста..... 4-15****Вышивание строчек и алфавитов..... 4-16 – 4-17****Загрузка швейной программы..... 4-17****Как комбинировать дизайны..... 4-17 – 4-19****Меню-Подсказки при вышивании..... 4-20 – 4-22****Файл Менеджер****5-1 – 5-10****Обзор..... 5-2****Доступная память..... 5-2****Прокрутка..... 5-3****Мои Файлы..... 5-3****Мои Шрифты..... 5-3****Мои Дизайны..... 5-4****USB Устройства..... 5-4****Выбор и загрузка файла..... 5-5 – 5-6****Поддерживаемые форматы..... 5-6****Справка..... 5-6****Работа с папками..... 5-6 – 5-7****Двигать, Копировать и Удалять файлы..... 5-8****Меню-Подсказки в Файл Менеджер... 5-9 – 5-10****Уход за Designer SE****6-1 – 6-12****Обслуживание машины..... 6-2****Чистка..... 6-2****Возможные неисправности..... 6-3 – 6-4****Обновление Designer SE..... 6-4****Вид строчек..... 6-5 – 6-8****Индекс..... 6-9 – 6-12****Инструкция CD**

Вы найдете Инструкцию на CD к Designer SE на последней странице вашего Руководства по эксплуатации. Изучайте вашу машину Designer SE при помощи примеров и практических упражнений по шитью и вышиванию.



## Установка

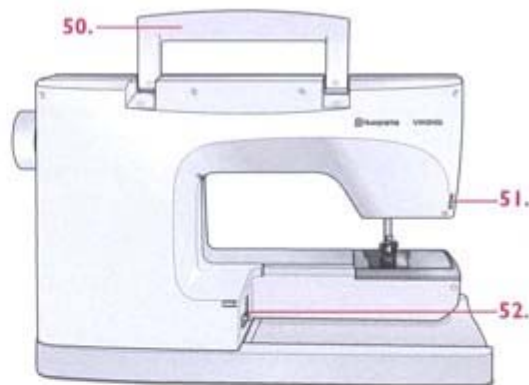


## Краткий обзор - Вид спереди

- |                                      |   |
|--------------------------------------|---|
| 1. Крышка                            | 21. Стержень и держатель лапки                                    |
| 2. Нитепритягивательный рычаг        | 22. Винт крепления иглы   |
| 3. Диски натяжения нити              | 23. Реверс - шитье назад  |
| 4. Натяжение нити                    | 24. Кнопка - опускание лапки                                      |
| 5. Кнопка - возвращение в начало шва | 25. Среднее положение лапки                                       |
| 6. Верхнее/Нижнее положение иглы     | 26. Подъем /Экстра-подъем лапки                                   |
| 7. Кнопка Стоп (Stop)                | 27. Натяжение нити для намотки                                    |
| 8. Скорость - Увеличение             | 28. Основной стержень для катушки                                 |
| 9. Закрепка FIX                      | 29. Катушечные пластинки  |
| 10. Скорость - Уменьшение            | 30. Дополнительный стержень для катушки                           |
| 11. Селективная обрезка нити         | 31. Проводник нити для намотки                                    |
| 12. Кнопка Старт/Стоп (Start/Stop)   | 32. Стержень для намотки  |
| 13. Разъем для Сенсорной лапки       | 33. Обрезка нити при намотке                                      |
| 14. Освещение                        | 34. Рычаг перемотки   |
| 15. Встроенный нитевдеватель         | 35. Маховое колесо  |
| 16. Шток - игловодитель              | 36. Интерактивный Дисплей   |
| 17. Прижимная лапка                  | 37. Порт USB  |
| 18. Свободный рукав                  | 38. Держатель стилуса   |
| 19. Крышка шпульки                   | 39. Подключатель электросети и педали и выключатель машины ON/OFF |
| 20. Платформа                        | 40. Линейка и измерение пуговицы                                  |

**Вид сзади**

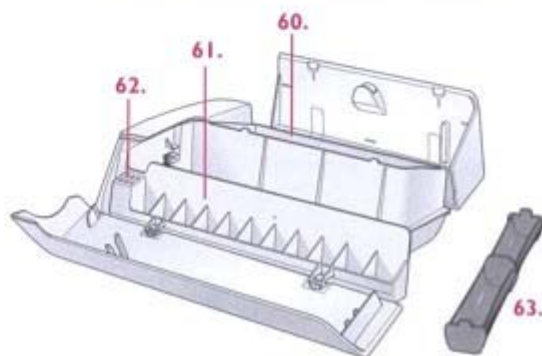
- 50. Ручка
- 51. Нож для обрезания нити
- 52. Разъем для подключения вышивального блока

**Коробка Принадлежностей**

В коробке с принадлежностями есть специальные ячейки для лапок и шпулек, специальные места для игл и других принадлежностей. Храните аксессуары в коробке, чтобы они были всегда под рукой.

- 60. Место для аксессуаров
- 61. Ячейки для прижимных лапок
- 62. Ячейки для игл
- 63. Вынимаемая коробочка для шпулек

Поставьте коробку с принадлежностями на свободный рукав машины и вы получите большую рабочую поверхность.

**Съемная Коробка с Принадлежностями**

Для использования свободного рукава, снимите коробку с принадлежностями. Специальный замок удерживает коробку на машине. Нажмите на кнопку (А) слева и снимите коробку, выдвигая ее влево.





**Принадлежности**

Пиктограммный карандаш - специальный карандаш для нанесения меток прямо на ткань. Цветные линии исчезают через несколько часов. Вы так же можете смочить ткань холодной водой перед тепловой обработкой.

Иглы

Катушки ниток

Прижимные лапки (Подробнее См. стр.1-18 - 1-19 )

Дополнительные катушечные пластинки, большая и малая

70. Сетки для катушек

71. Отвертка

72. Распарыватель

73. Насадка на щетку (для открывания игольной пластинки)

74. Щетка

75. Фетровая прокладка

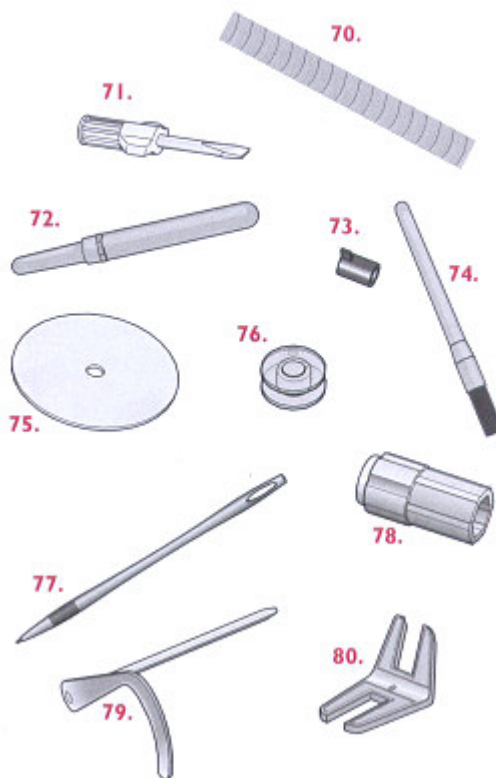
76. Шпульки

77. Стилус

78. Насадка на пальцы

79. Направляющая линейка

80. Подъемная пластинка для толстых швов

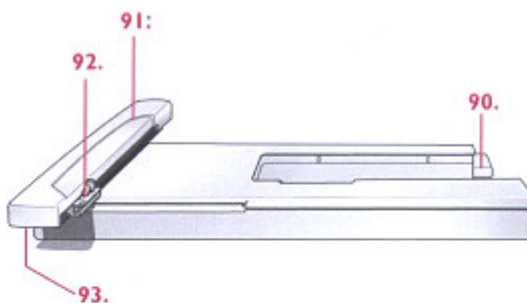
**Вышивальный Блок**

90. Подсоединение блока к машине

91. Ручка вышивального блока

92. Подсоединение пальцев

93. Кнопка для снятия блока

**Распаковка**

1. Поставьте машину на плоскую ровную поверхность. Снимите транспортную упаковку и чехол машины.
2. Уберите транспортный материал, выньте педаль и снимите защитную пленку. Машина поставляется с коробкой аксессуаров, сетевым шнуром и кабелем USB.
3. Протрите машину сухой тряпкой, особенно область вокруг иглы и игольной пластинки.



**Подключение в Электросеть**

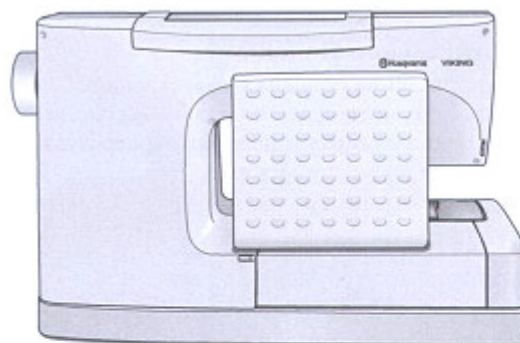
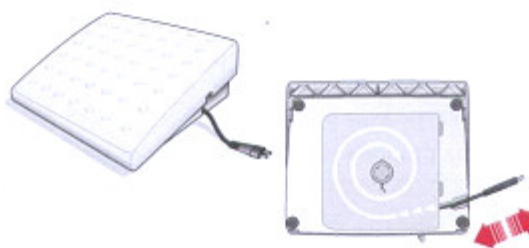
Среди аксессуаров вы найдете сетевой шнур. На основании машины есть информация о необходимых параметрах электросети: напряжении (V) и частоты (Hz).

*Для этой швейной машины используется педаль только типа "FR3".*

1. Вытяните шнур из педали. Подключите педаль к штепселю с правой стороны машины (1).
2. Подсоедините сетевой шнур к штепселю (2).
3. Нажмите на кнопку ON/OFF для включения машины и освещения (3).

**Упаковка Машины после шитья**

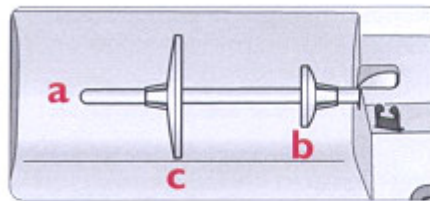
1. Нажмите на кнопку ON/OFF для выключения машины (3).
2. Отсоедините сетевой шнур сначала от розетки, затем от машины (2).
3. Намотайте сетевой шнур на руку и уберите его в кармашек на футляре машины. Здесь вы так же можете хранить Руководство по Эксплуатации и Записную Книжку.
4. Отсоедините от машины шнур педали (1). Потяните его слегка на себя и отпустите - шнур автоматически сматывается внутри педали.
5. Сложите все аксессуары в коробку для принадлежностей. Поставьте коробку на свободный рукав машины.
6. Поместите педаль сзади машины, как показано на рисунке. Штырек на педали должен войти в специальное отверстие на коробке с принадлежностями.



## Стержни для Катушек

Ваш Designer SE имеет два стержня для катушек, основной и дополнительный. Стержни подходят для любых типов катушек.

Основной стержень (а) регулируется и может использоваться в горизонтальном положении (нить разматывается со стационарной катушки) или в вертикальном (катушка вращается). Используйте горизонтальное положение для нормальных катушек и вертикальное - для больших катушек или специальных ниток.



### Горизонтальное Положение

Поверните стержень на себя. Поставьте катушку ниток на стержень так, чтобы нитка разматывалась, как на рисунке. При горизонтальном положении стержня с узкой катушкой ниток поставьте сначала большую пластинку (а), потом катушку, а маленькую пластинку (b) - перед катушкой.



При использовании большой катушки ниток, поставьте сначала маленькую пластинку (b), потом катушку, а большую (a) - перед ней.

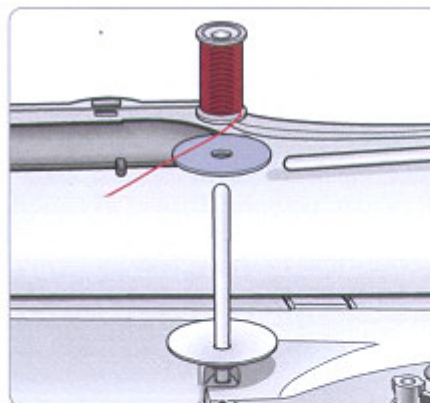


Плоская сторона катушечных пластинок должна быть прижата к катушке. Между катушкой ниток и пластинкой не должно быть зазора.

### Вертикальное Положение

Для приведения стержня в вертикальное положение, потяните его на себя. Наденьте большую пластинку и положите фетровую прокладку под катушку ниток. Это предотвратит нить от быстрого разматывания.

**Примечание:** Не ставьте пластинку поверх катушки.



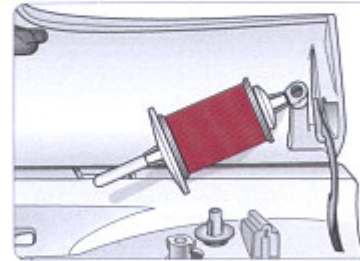
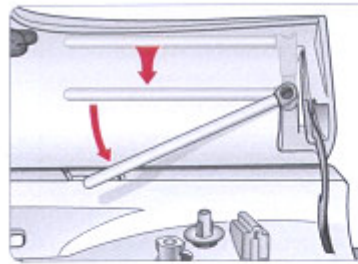


**Дополнительный Стержень**

Дополнительный стержень используется при намотке шпульки со второй катушки или при шитье двойной иглой.

Потяните дополнительный стержень на себя и вниз. Он будет находится под слегка спускающимся углом, что позволяет нитке разматываться равномерно.

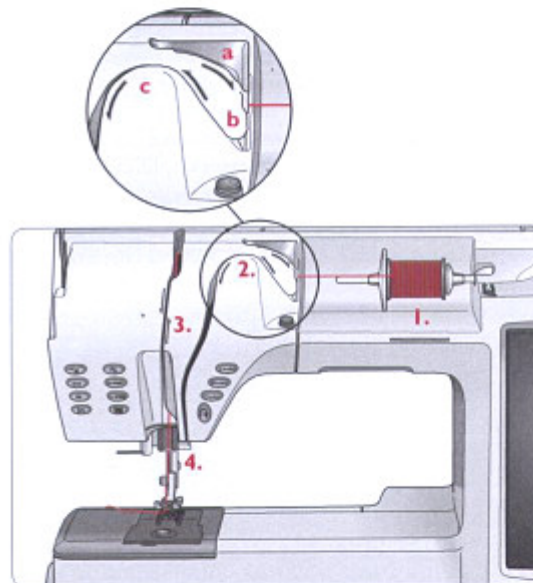
Для больших катушек, поставьте большую пластинку перед катушкой. Для маленьких катушек - малую пластинку. Дополнительные пластинки входят в комплектацию машины.

**Заправка Верхней Нити**

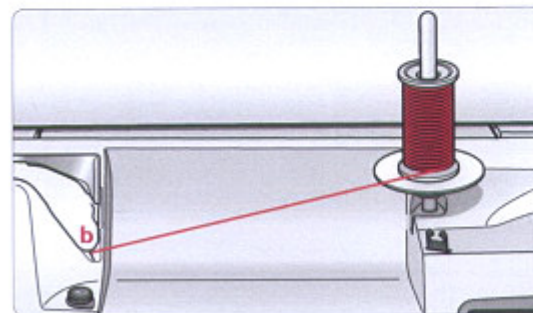
При заправке верхней нити, убедитесь, что прижимная лапка поднята и игла находится в верхнем положении.

**Горизонтальное положение стержня**



1. Выдвиньте стержень катушки. Наденьте катушку на стержень. Задвиньте стержень. Поставьте пластинку плоской стороной к катушке. Придерживайте нитку возле катушки правой рукой.левой рукой ведите конец нитки в направлении стрелок.
2. Проведите нить над и за нитеводитель (a) и под нитеводитель (b). Пропустите нить через механизм натяжения нити (c).
3. Продолжайте заправку нити в направлении, указанном стрелками. Заведите нить за рычаг нитепротягивателя справа.
4. Заправьте нить в последний нитеводитель над иглой.

**Вертикальный стержень катушки**

1. Выдвиньте стержень катушки. Наденьте катушку на стержень, следуя инструкции на предыдущей странице (Вертикальное положение).
2. Заправьте машину, следуя инструкции, за одним исключением. Вместо проведения нити над нитеводителем (a), проведите ее прямо под нитеводитель (b).



**Нитеведатель**


Игла должна быть в верхнем положении при использовании встроенного нитеведателя. Мы так же рекомендуем опустить прижимную лапку. Нажмите  и .

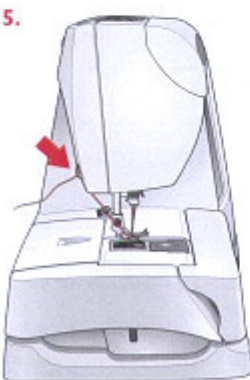
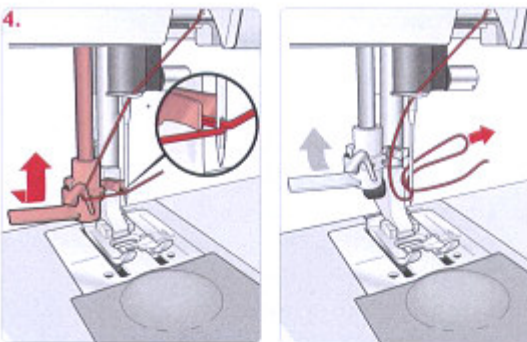
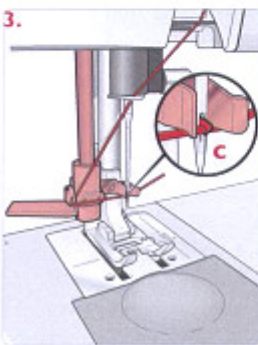
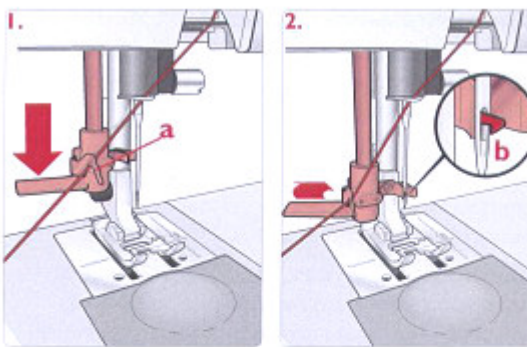
1. Опустите нитеведатель вниз сзади иглы, придерживая его за ручку.
2. Потяните его на себя, чтобы игла оказалась внутри металлического кожуха. Маленький крючок должен войти в ушко иглы.
3. Заведите нитку вокруг нитеводителя (а) и под кожух, так чтобы крючок захватил ее.
4. Отпустите мягко нитеведатель от себя, крючок захватит нитку и проведет ее через ушко иглы, образуя петлю сзади иглы.
5. Заведите нить под лапку и обрежьте.

**Примечание:** Нитеведатель предназначен для заправки нити в иглы номером 70- 120. Вы не должны пользоваться нитеведателем при заправке нити в иглу номер 60 или меньше, иглу с лопастью, двойные, тройные иглы или при включенной Сенсорной лапке для петель. Есть ряд дополнительных принадлежностей, которые предусматривают заправку нити в иглу вручную.

При ручной заправке нитка заправляется спереди иглы, как обычно. Белый держатель лапки облегчает вдевание нити в ушко иглы. Крышка шпульки может быть использована как увеличительное стекло.

**Сенсорный Датчик Нити**

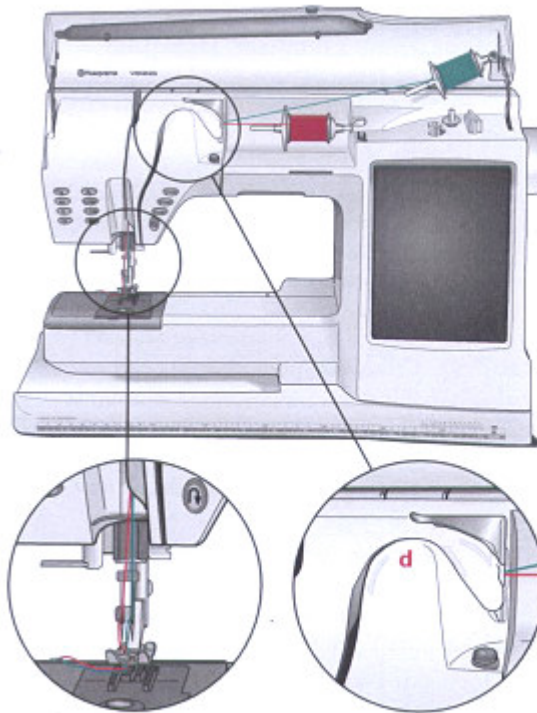
Если верхняя нитка порвалась или закончилась нитка на шпулке, машина останавливается и на дисплее появляется Меню-Подсказка. Если рвется верхняя нить: перезаправьте нитку и нажмите  в окне подсказки. Меню исчезнет. Если закончилась нитка на шпулке: замените шпулку на полную и продолжайте шитье.






**Заправка Нити для Двойной иглы**

1. Поставьте двойную иглу. См. стр. 1-20 “Замена иглы”.
2. Используйте вторую катушку ниток или намотайте на шпульку нитки, которыми собираетесь шить и используйте шпульку, как вторую катушку.
3. **Левая игла (красная на рисунке):** Заправляйте нитку, как описано на стр. 1-11 (Горизонтальное положение) и убедитесь, что нитка проходит между внутренними дисками натяжения нити (d) и заходит внутрь последнего нитеводителя. Заправьте нитку в ушко левой иглы.
4. **Правая игла (зеленая):** Выдвиньте дополнительный стержень.
5. Поставьте на стержень вторую катушку ниток, затем поставьте пластинку перед катушкой.
6. Заправьте нитку, как описано выше, но эта нитка должна проходить между наружными дисками натяжения нити, и не заходить в последний нитеводитель. Заправьте нитку в ушко правой иглы.

**Намотка Шпульки**

Убедитесь, что прижимная лапка и игла находятся в верхнем положении.

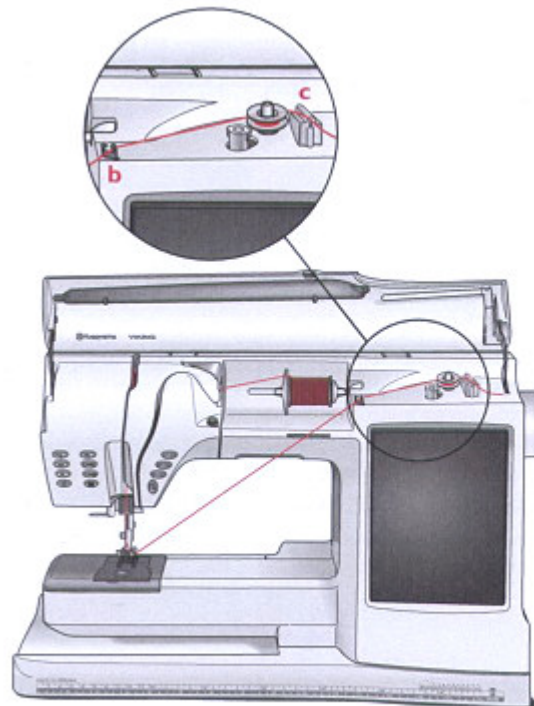
1. Поставьте пустую шпульку на ось механизма намотки (маркировкой  к себе). Используйте только оригинальные шпульки Husqvarna Viking зеленого цвета.
2. Заправьте машину, используя основной стержень для катушки в горизонтальном положении.

**Примечание:** Если катушка ниток слишком большая для горизонтального положения, производите намотку как описано на стр. 1-14, “Намотка Специальных нитей”.

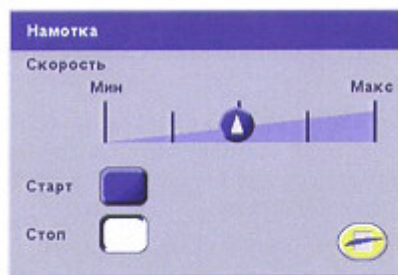
3. Вытяните нитку из иглы под прижимной лапкой и проведите ее направо через нитепритягиватель (b).

*Используйте только металлические лапки при намотке нити через иглу.*

4. Сделайте несколько витков по часовой стрелке вокруг шпульки и заведите нитку на нож (c).




- Нажмите на рычаг намотки по направлению к шпульке. На экране появится Меню Намот-ки. Для изменения скорости намотки водите стилусом стрелку на экране. Начинаяте и заканчивайте намотку при помощи кнопок в Меню Намотки. Когда шпулька наполнится, рычаг вернется в исходное положение и намотка автоматически прекратится. Меню закроется. Снимите шпульку и обрежьте нитку на ноже (с).

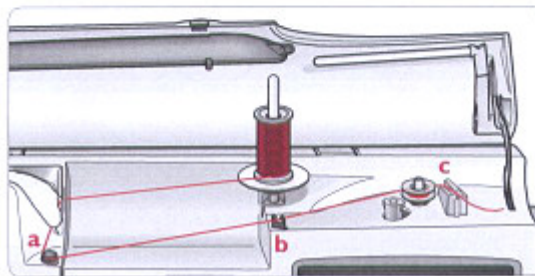


**Примечание:** Не опускайте стрелку скорости сильно вниз при намотке через иглу. Сопротивление будет слишком высоким и Designer SE не сможет наматывать нитку.

### Намотка Специальных Нитей

Мы не рекомендуем наматывать через иглу специальные нитки, такие как “невидимые”, эластичные, металлизированные. Всегда производите намотку сложных нитей при минимальной скорости.

- Поставьте пустую шпульку на рычаг намотки (значком  вверх). Используйте только оригинальные зеленые шпульки Husqvarna Viking.
- Поставьте большую пластинку и фетровую прокладку под катушку на основном держателе в вертикальном положении.
- Проведите нить через механизм натяжения и вниз вокруг диска (а), затем через направлятель (b), как показано на рисунке.
- Как описывалось раньше, сделайте несколько витков по часовой стрелке вокруг шпульки и заведите нитку на нож (с).
- Читайте в верхней части страницы (Намотка шпульки, пункт 5).

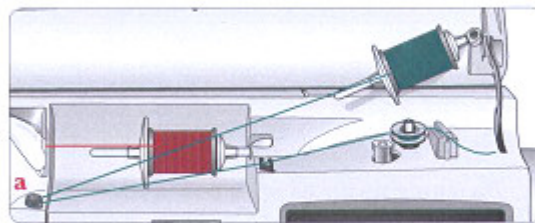


**Примечание:** Обычные нитки можно наматывать таким образом или при горизонтальном положении катушки.

### Намотка Шпульки в Процессе Вышивания или Шитья

Ваш Designer SE имеет отдельный мотор для намотки, который позволит наматывать нитку в процессе вышивания или шитья машины. Поставьте катушку на дополнительный стержень и заправьте машину для намотки, за исключением диска натяжения нити.


**Примечание:** Главный держатель катушки должен быть в горизонтальном положении.

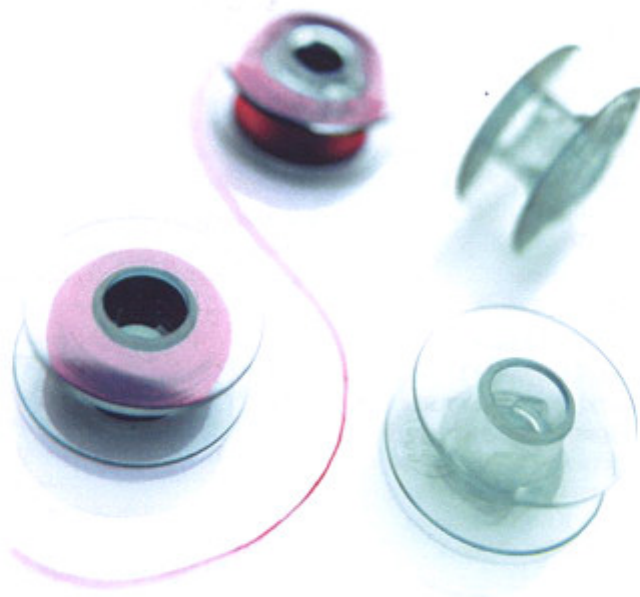
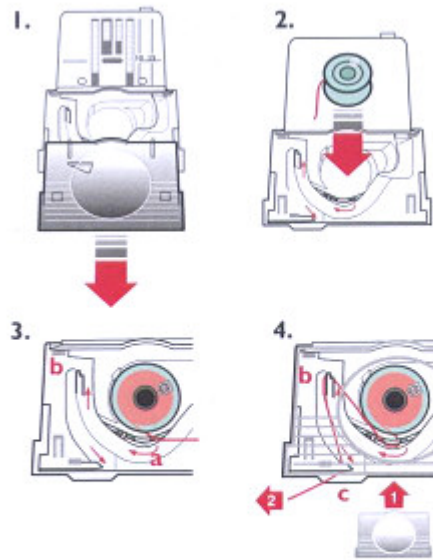


**Примечание:** В зависимости от типа ниток, наматывайте нитку один или два раза вокруг диска натяжения (а) для усиления натяжения нити. Вышивальные нитки лучше наматывать два раза.



**Правильное Положение Шпулки**

1. Откройте крышку, выдвинув ее на себя.
2. Вложите шпульку в гнездо маркировкой  вверх, нитка должна быть слева. Шпулька будет вращаться против часовой стрелки.
3. Придерживая шпульку пальцем, протяните нитку вправо, а затем налево в щитки прижима (a) до легкого щелчка.
4. Натянутую нитку отведите налево вокруг (b) и мимо ножа (c), не обрезая ее. Поставьте крышку обратно (1). Оттяните нитку влево и обрежьте ее ножом (2).



## Функциональные Клавиши

### Начало строчки

При остановке машины в середине строчки, нажмите на эту кнопку для шитья из начальной точки шва без необходимости специальных изменений и установок.

**В Вышивальном Режиме:** Используется для легкого доступа к шпульке, см. стр. 3-7.

### Стоп

STOP используется для завершения шва. Ваш Designer SE закрепит нитки и автоматически остановится после шитья одной строчки или программы. Кнопка светится при нажатии на нее. Функция STOP будет отменена при нажатии на нее снова или при выборе другого шва. Кнопка перестанет светиться. Функция STOP может быть запрограммирована, см. стр. 2-14.

**В Вышивальном Режиме:** Используется при вышивании одним цветом, см. стр. 3-7.

### Fix - Закрепка

FIX используется для закрепки шва и автоматически активна при выборе строчки или при использовании функции Селективной обрезки нити. В начале шитья ваш Designer SE сделает несколько закрепочных стежков и затем будет шить выбранный шов. Нажмите FIX в процессе шитья— Designer SE сделает несколько закрепочных стежков и остановится. Активная кнопка FIX светится. Нажмите на нее и отмените функцию. Функция FIX может быть запрограммирована (См. стр. 2-14).

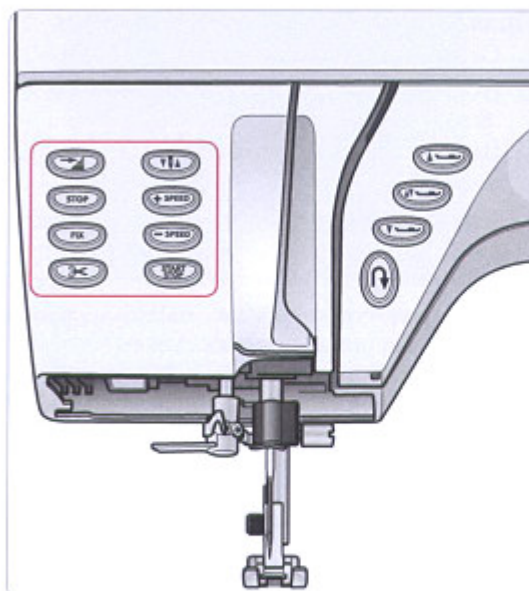
**В Вышивальном Режиме:** Нажимайте для наметки по контуру вышивальной области (см. стр. 3-7).

**Примечание:** Автоматическая функция FIX может быть отменена в Меню Установок (см. стр. 1-25).

### Селективная Обрезка Нити

Нажмите на кнопку и ваш Designer SE обрежет верхнюю и нижнюю нити, поднимет лапку и иглу и активирует функцию FIX. Для обрезки до того, как игла переместится в стартовую позицию шва, нажмите на Селективную обрезку в процессе шитья. Кнопка начнет мигать, показывая, что выбрана обрезка. Функция Селективной обрезки может быть запрограммирована, см. стр. 2-14.

**Примечание:** Designer SE обрезает нитки автоматически после выметывания петель Сенсорной ланкой. Автоматическая обрезка нити может быть отменена в Меню Установок, см. стр.1-25.



**В Вышивальном Режиме:** При смене цвета автоматически обрезается только верхняя нить. После окончания вышивания дизайна машина автоматически обрезает обе нити и поднимает лапку.

### Остановка Иглы вверху/внизу

Нажмите эту кнопку для перемещения положения иглы вверх или вниз. Положение иглы показано стрелкой вверх или вниз рядом с рекомендацией иглы на дисплее. Вы так же можете слегка ударить по педали и поднять или опустить иглу.

**В Вышивальном Режиме:** Используется для парковочной позиции вышивального блока и для легкой обрезки прыгающих стежков (см. стр. 3-8).

### Скорость

Нажмите **+ SPEED** или **- SPEED** для увеличения или уменьшения скорости шитья. Нажмите и появится окно с установками скорости. Вы так же можете установить скорость, нажимая на ползунок в Меню. Можно менять установки скорости в процессе шитья, но без появления Меню. Все швы в Designer SE имеют запрограммированные рекомендованные установки скорости. При выборе строчки, ваш Designer SE автоматически устанавливает наиболее подходящую скорость шитья для выбранного шва.



### Старт/Стоп

Нажимайте на эту кнопку для начала и остановки шитья без педали. Нажмите START/STOP и машина будет шить, нажмите еще раз - машина остановится.



### Эксклюзивная Сенсорная Система

Благодаря Сенсорному Давлению лапки, прижимная лапка действительно “чувствует” толщину ткани. При вышивании или шитье у вас всегда будет превосходный результат благодаря равномерному передвижению ткани. Вы сможете увидеть и изменить актуальные установки давления лапки для выбранной ткани в Меню Установок (см. стр. 1-28).

### Сенсорный Подъем лапки и Экстра-лифт

Поднимает прижимную лапку и иглу в верхнее положение. Нажмите на кнопку еще раз и лапка поднимется в положение Экстра-лифт, и зубцы транспортера опустятся для облегчения протаскивания очень толстых материалов под лапку.

### Сенсорное Среднее положение лапки

Нажмите на эту кнопку для упрощения размещения ткани под лапкой. Прижимная лапка опустится в среднее или “плавающее” положение на ткани.

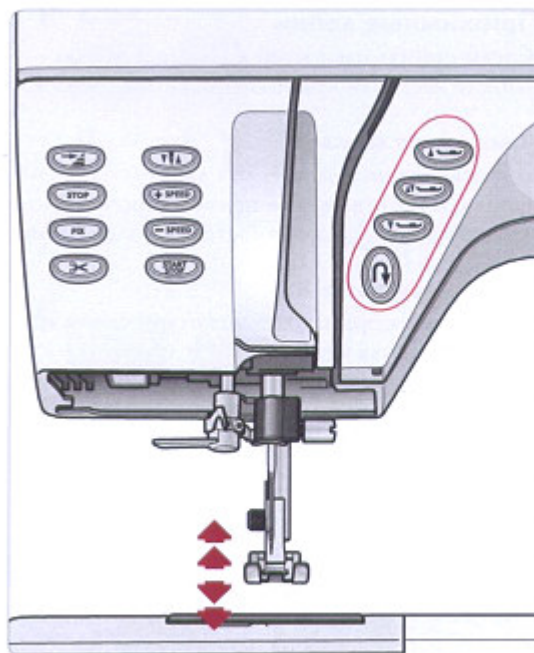
При выборе функции иглы в ткани при остановке, прижимная лапка автоматически будет подниматься в среднее положение.

### Сенсорное Опускание лапки

Нажмите на эту кнопку и прижимная лапка будет полностью опущена и Designer SE будет плотно удерживать ткань.

При подключенном вышивальном блоке прижимная лапка опускается в “плавающее” положение для вышивания.

Прижимная лапка опускается автоматически, когда вы начинаете шить.



### Реверс

Удерживайте кнопку нажатой для шитья назад. Кнопка будет светиться. Designer SE будет шить вперед, как только вы отпустите кнопку и она погаснет. Для постоянного шитья назад, нажмите быстро на кнопку дважды перед началом шитья. Кнопка будет светиться и Designer SE будет шить в обратном направлении до отмены функции, т.е. надо нажать на кнопку еще раз. Наибольшая длина стежка при шитье назад - 3 мм.

Реверс так же используется при выметывании петель, штюпки и монограммной гладьевой строчки для перехода от одного этапа строчки к другому.

Для шитья в 4-х направлениях в Меню S, реверс отвечает за смену направления шитья на каждые 90 градусов - одно нажатие (см. стр. 2-8).

**Прижимные лапки**

Среди принадлежностей к Designer SE вы найдете несколько разных прижимных лапок.

**Прижимная лапка А**

Установлена на машине. Эта лапка используется при шитье прямой строчки и зигзаговых швов с длиной стежка более 1,0 мм.

**Прижимная лапка В**

Используется при шитье зигзаговых швов с длиной стежка менее 1,0 мм и других рабочих или декоративных швов. Выемка на основании лапки предназначена для лучшего прохождения через выпуклые швы.

**Петельная лапка С**

Эта лапка применяется для выметывания петель и имеет отметки для определения длины петли. Обычный размер петли 15 мм - это расстояние от иглы до средней отметки на лапке. Две выемки на основании лапки - для прохождения по петле.

**Лапка для подгибки D**

Предназначена для потайной подгибки. Внутренняя сторона лапки является направителем ткани. Основание лапки легко скользит вдоль кромочного шва.

**Лапка для молнии E**

Эта лапка предназначена для пришивании застежки - молнии и надевается справа или слева от иглы, что очень удобно при пришивании обеих сторон молнии.

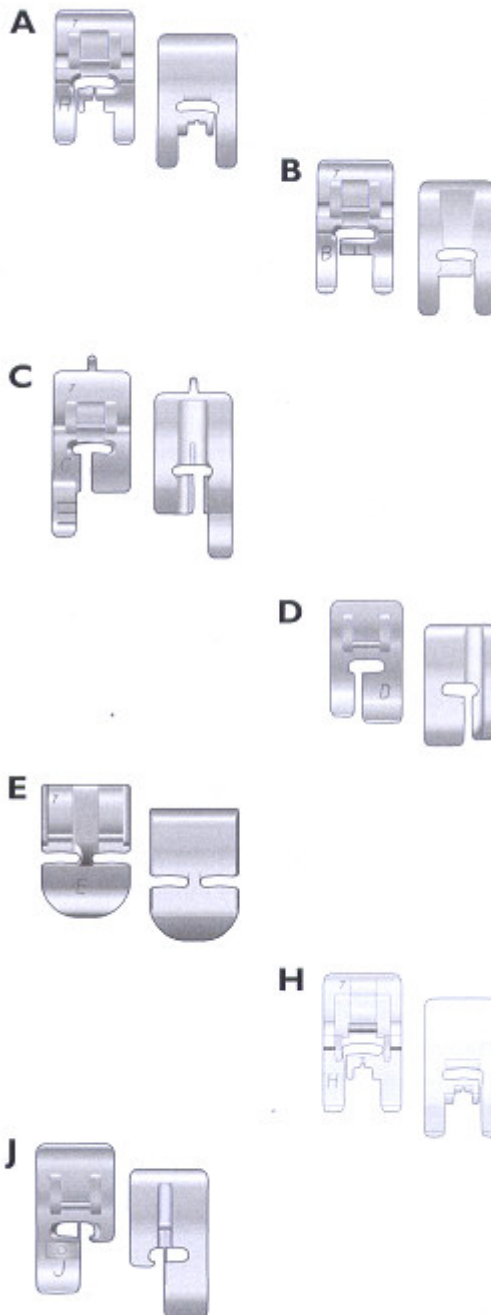
**Прижимная лапка H**

Основание этой пластиковой лапки сделано из скользкого материала. Лапка используется для изделий из кожи и винила, для лучшего скольжения.

**Оверлочная лапка J**

Эта лапка используется для обработки края изделия или для одновременного стачивания и обработки края, т.е. для строчек, которые имеют ширину 5,0 и 5,5 мм. Пластина на лапке не позволяет нитке утягивать край ткани.

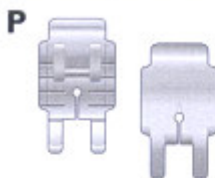
**Примечание:** Всегда соблюдайте рекомендации по использованию прижимной лапки!





**Лапка для Квилтинга P**

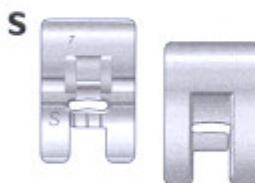
Эта лапка используется при сшивании кусочков ткани. Лапка имеет отметки для припуска 1/4" (6 мм) и 1/8" (3 мм).

**Вышивальная лапка R**

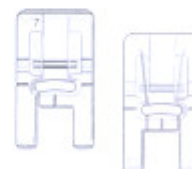
Используется для вышивания и для техники свободного передвижения ткани.

**Прижимная лапка S**

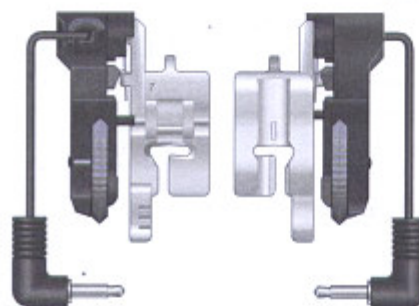
Лапка используется для макси-узоров и для строчек с боковой подачей ткани.

**Прозрачная лапка**

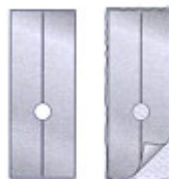
Для декоративного шитья. Позволяет лучше видеть шов. Соответствует лапке B.

**Сенсорная одношаговая лапка для петли**

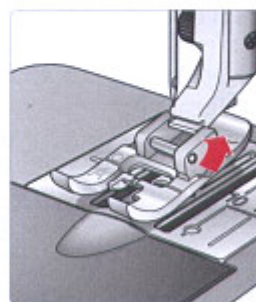
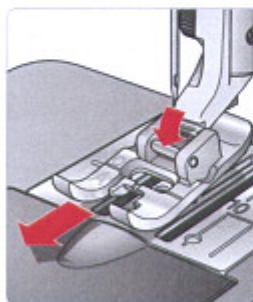
Подключается к машине и отсчитывает длину петли для пуговицы (ее размер вы задаете на экране). Средняя отметка - для пуговицы 15 мм.

**Самоприклеивающиеся скользящие пластинки**

Приклеиваются к прижимной лапке С / Сенсорной лапке для петли при выметывании петель на изделиях из кожи, пластика и т. д.

**Замена Прижимной Лапки**

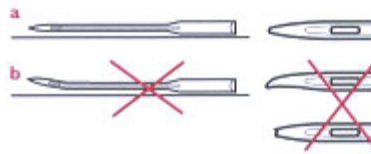
1. Убедитесь, что игла находится в верхнем положении. Снимите лапку, потянув ее на себя.
2. Направьте поперечную ось лапки в паз держателя лапки.
3. Нажмите лапку от себя до щелчка. Лапка установлена.



## Иглы

В комплектацию Designer SE входит упаковка игл, в которой вы найдете наиболее популярные типы и размеры игл для шитья тканых и эластичных материалов - Универсальные, Стретч, Вышивальные и Иглы с лопастью.

Более подробную информацию об иглах читайте в Записной книжке к Designer SE.



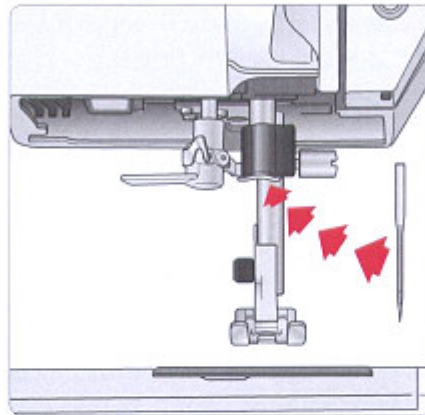
**Примечание:** Меняйте чаще иглы. Всегда используйте новые острые иглы (а).

Поврежденные иглы (b) могут быть причиной пропуска стежков, поломки игл и сучения нитки. А так же могут повредить игольную пластину.

## ⚠ Замена Иглы


*Отключите машину от сети.*

1. Ослабьте крепежный винт, держащий иглу, при помощи отвертки или специальной насадки.
2. Выньте иглу.
3. Вставьте новую иглу (плоской стороной толстой части иглы от себя) до упора вверх.
4. Затяните крепежный винт отверткой или специальной насадкой.



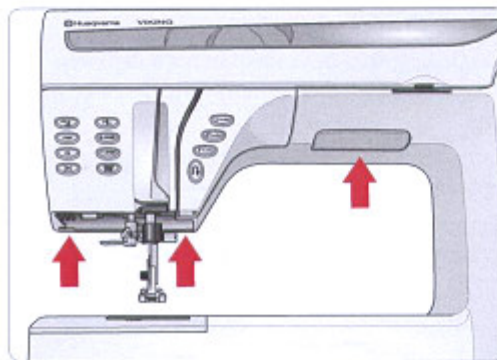
## Транспортер Ткани

Ваш Designer SE автоматически поднимает и опускает зубцы транспортера в зависимости от выбранного шва. Например, зубцы опускаются при технике свободного передвижения ткани, пришивании пуговиц и вышивании (см. также “Свободная техника”, стр. 1-26). При выборе нового шва зубцы снова поднимутся, как только вы начнете шить.

Нажмите на кнопку Сенсорный подъем лапки  в положение экста-лифт, которое опускает зубцы. Это облегчит протаскивание толстых материалов под лапку. Зубцы снова поднимутся, когда вы начнете шить.

## E! Освещение

Ваш Designer SE имеет в своем арсенале совершенно новую систему LED освещения, которая распределяет свет равномерно по рабочей области, исключая затемнения. Вы можете регулировать интенсивность и температурный цвет освещения в Меню Установок и создать превосходное освещение в зависимости от вашего рабочего места и даже от типа ткани. См. стр. 1-27.





## Порты USB

Ваш Designer SE имеет два порта USB – один для подключения машины к компьютеру и другой - для подключения вышивального флеш-накопителя USB, дополнительного устройства чтения/записи CD, выносного дисковода или мыши.

**Примечание:** Контактируйте с дилером Husqvarna Viking для получения информации об устройствах USB для вашего Designer SE.

## Подключение и Отключение Портов USB

Вставьте флеш-накопитель USB или другое устройство в верхний порт, кабель USB - в нижний порт и подключите к вашему PC. Устройство USB может быть вставлено только определенным образом, не повредите порт.

Кабель USB входит в комплектацию к Designer SE, подключается к нижнему порту. Не используйте этот порт для других устройств.

Для отсоединения, осторожно потяните прямо за флеш-накопитель или кабель USB.

## Вышивальный Накопитель USB

Вместе с Designer SE поставляется вышивальный флеш-накопитель USB, с памятью 32 MB, которая вмещает 300-6000 дизайнов, в зависимости от количества стежков. Используйте его для хранения дизайнов и других файлов, или для перемещения файлов между компьютером и швейной машиной. При поставке, на флеш-накопителе уже записано четыре дизайна.

Включайте и отключайте защиту на Вышивальном Накопителе USB.

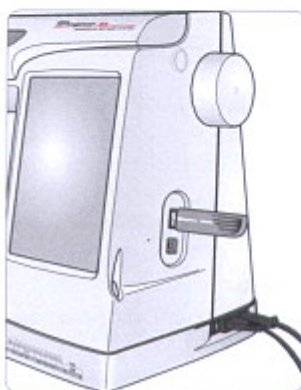
**Примечание:** Вышивальный флеш-накопитель USB должен быть отсоединен от Designer SE перед включением и выключением машины.

Используйте только оригинальные флеш-накопители USB Husqvarna Viking.

## Использование Флеш-накопителя USB

Светящаяся лампочка на накопителе указывает на правильность подключения. При загрузке или сохранении лампочка на накопителе мигает и на экране машины появляются часы.

**⚠ Не вынимайте флеш-накопитель при мигающем свете, или часах на дисплее, так как можете повредить файлы на вашем флеш-накопителе USB.**



*Правое положение – включена защита*

*Левое положение – отключена защита*

## Подключение Designer SE к Компьютеру

Для подключения вашего Designer SE к компьютеру, установите программу взаимодействия и 3D Organizer. Вставьте 3D Embroidery Software CD, который входит в комплектацию Designer SE, в компьютер, и следуйте инструкциям.

**Примечание:** В вашем компьютере должна стоять программа Windows XP.

## Интерактивный Дисплей

Ваш Designer SE имеет Интерактивный Цветной Сенсорный Дисплей LCD. Дисплей очень прост в работе - просто нажмите на него пальцем или стилусом для выбора строчки или функции.

Среди инструментов в верхней части дисплея вы найдете базовые функции и помощь.

### Включение/Выключение

Когда Designer SE выключен, дисплей темно-серого цвета. При включении, вы вначале увидите Приветственный экран, затем Швейный режим или, если вышивальный блок подключен, Вышивальный режим дисплея.

### Экономный дисплей

Ваш Интерактивный Дисплей может быть активным все время. Если желаете, вы можете установить функцию гашения экрана, которая включится через 10 мин. См. стр. 1-26.


### Инструменты

Инструменты в верхней части экрана:


1. Меню Строчек
2. Меню Алфавитов
3. Меню Дизайнов (только в Вышив. Режиме)
4. Швейный/Вышивальный Режим
5. Файл Менеджер
6. Меню Установок
7. Указатель и Справка
8. Краткая Справка

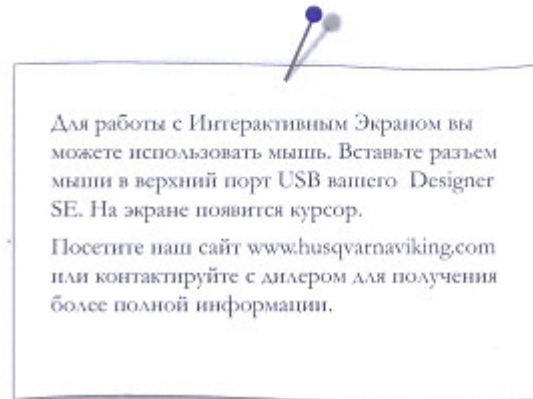
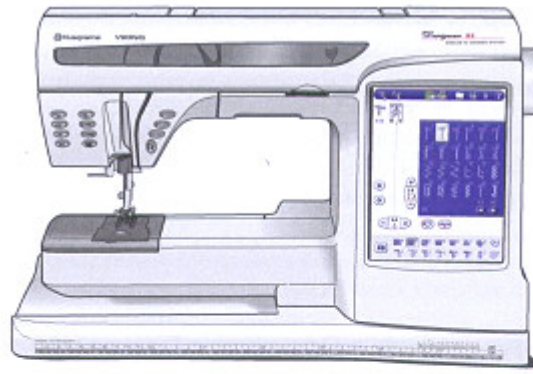
### Меню Строчек, Алфавитов и Дизайнов

Для быстрого выбора швов, шрифтов и дизайнов. Нажмите  для просмотра доступных швейных меню. Выберите меню для просмотра строчек.

Нажмите  для просмотра доступных шрифтов. Вышивальные шрифты доступны только в вышивальном режиме.

См. стр. 2-4, 2-10 и 4-14 для более полной информации о выборе строчек и шрифтов.

Нажмите  для загрузки дизайнов из папки “Мои дизайны” в памяти машины.



Меню Строчек



Меню Алфавитов



Меню Дизайнов



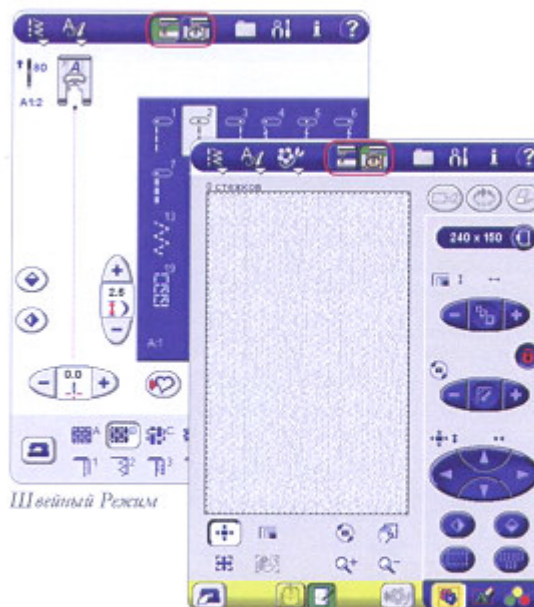
## Швейный и Вышивальный Режимы

Ваш Designer SE имеет два главных режима, Швейный и Вышивальный. Переходите от одного режима к другому, нажимая на кнопки на панели Управления. Символ активного режима имеет зеленую заставку.

При включении Designer SE без вышивального блока, он автоматически устанавливается на Швейный Режим. Когда вышивальный блок подключен, машина автоматически устанавливается в Вышивальный Режим.

### Шитье с Вышивальным Блоком

Для шитья при включенном вышивальном блоке, выберите Швейный Режим и ручка блока сместится в парковочное положение, дающее больше места для шитья.



Швейный Режим

Вышивальный Режим

## Файл Менеджер

Файл Менеджер поможет вам добавить, удалить и организовать все ваши дизайны, шрифты, строчки и другие файлы. См. Файл Менеджер, стр. от 5-1 до 5-10.

Функции Файл Менеджера доступны в Швейном и Вышивальном режимах.

## Справка и Информация

В Designer SE вы можете пролистывать по разным разделам справки и просматривать другую полезную информацию, нажимая стилусом.

Нажмите **i** на Панели Управления для открытия Справки и Информации, нажимая на разные четыре иконки – Моя папка, Текст, Указатель и Категории.

### Моя Папка

Показывает имя владельца, свободный объем памяти машины, информацию о Программном Обеспечении и ID номер машины.



**Текст**

Вы можете открыть и читать тексты и HTML-файлы в вашем Designer SE. Просмотр Текста показывает те текстовые файлы, которые были открыты через Файл Менеджер. См. стр. 5-6.

**Указатель и Справки**

Ваш Designer SE имеет встроенную уменьшенную версию Руководства по эксплуатации машины.


**Указатель**

Указатель показывает разделы Помощи в алфавитном порядке. Прокрутите разделы, используя ваш стилус. Левая стрелка в нижней части экрана открывает предыдущие страницы, и правая стрелка открывает страницы, показанные до нажатия левой стрелки.

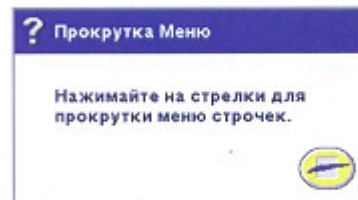
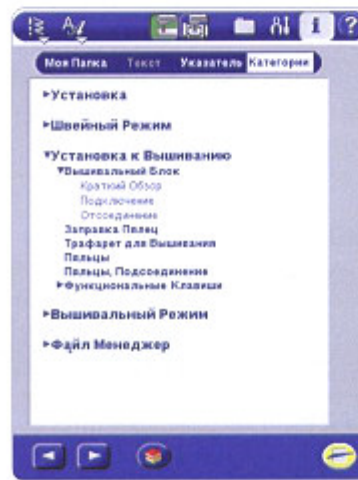
**Категории**

Меню Категории показывает разделы Помощи, разбитые по категориям, соответствующим структуре Руководства по Эксплуатации: Установка, Швейный Режим, Приступаем к вышиванию и Файл Менеджер. Прокручивайте разделы, используя стилус. Левая стрелка в нижней части экрана открывает предыдущие страницы, и правая стрелка открывает страницы, показанные до нажатия левой стрелки.

**? Краткая Справка**

Ваш Designer SE имеет встроенную Краткую Справку, которая дает вам моментальную информацию обо всем, что вы видите на Интерактивном дисплее. Нажмите **?** в верхнем правом углу экрана. Она начинает мигать, показывая, что активна Краткая Справка. Нажмите значок или часть экрана, о котором необходимо получить сведения. Появится всплывающее окно с кратким объяснением значка. Нажмите  для выхода из Краткой Справки.

Подключение мыши с разъемом USB облегчает пользование встроенной краткой справкой. Поместите курсор на значок и щелкните правую кнопку мыши, откроется краткая справка.






## 81 Меню Установок


В этом Меню находятся все машинные установки. Вы можете отменить автоматические установки и сделать мануальные (ручные). Просто нажмите на соответствующие кнопки для активирования функции.

### Автоматический Сенсор Лапки

Установки по умолчанию всегда “авто”. При остановке шитья в положении иглы внизу, прижимная лапка поднимается в среднее положение. В ручном режиме (иконка не помечена), лапка остается на ткани при остановке иглы внизу. Нажмите  для подъема лапки в среднее положение.

Установки сенсора лапки по умолчанию снова активируются при включении Designer SE.


### FIX Авто - Закрепка

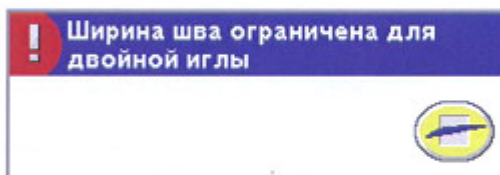
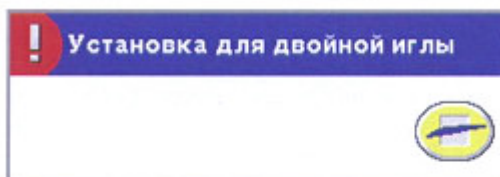
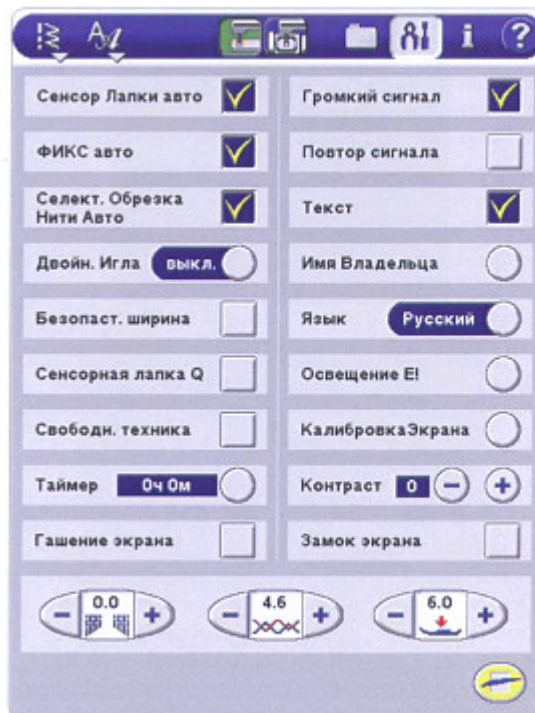
В автоматических установках (по умолчанию) каждый шов начинается с закрепочных стежков. В ручном режиме нажмите  для закрепки. При включении Designer SE всегда включена функция FIX.

### Селективная Обрезка Нити (Авто)

В автоматических установках (по умолчанию) нитки обрезаются автоматически и прижимная лапка поднимается после выметывания сенсорных петель или глазков, при смене цвета и при окончании вышивки. В ручном режиме нитки не обрезаются после шитья этих операций.

### Двойная Игла


Открывается окно для выбора ширины двойной иглы. Когда выбран размер двойной иглы, ширина всех строчек лимитирована для предотвращения поломки иглы. Изменения сохранятся до тех пор, пока вы не отключите выбор двойной иглы “Выкл”. Когда размер двойной иглы установлен, меню подсказка напомнит вам об этом, при включении Designer SE, и при выборе слишком широкой строчки для двойной иглы. Ширина строчки автоматически регулируется для установок двойной иглы. Закройте меню, нажав на .



### Выбор языка


Откроется окно для смены языка текста в Designer SE. Просто нажмите на нужный язык для выбора.

**Безопасная Ширина Шва**

Выбирайте эту функцию при использовании игольной пластины или лапки для прямой строчки для лимитирования ширины стежка до нуля всех швов для предотвращения повреждения иглы, лапки и игольной пластины. Эти установки сохраняются и при выключении Designer SE. При включении машины, и при каждом выборе любого шва (не прямой строчки), появится подсказка с предупреждением установки на прямую строчку. Закройте меню, нажав на .

**Примечание:** Эти установки не действуют в Режиме Вышивания.

**Сенсорная Лапка Q**

Активируйте эту Сенсорную установку при покупке дополнительной сенсорной лапки Q. Ширина шва будет лимитирована до нуля. Установки сохраняются и при выключении Designer SE. При включении, и при выборе любого шва (не прямой строчки) появится подсказка с предупреждением установки на сенсорную лапку Q. Закройте меню, нажав на .

**Свободная Техника**

Активируйте Сенсорную установку машины на режим Свободной техники шитья. Зубцы транспортера будут опущены автоматически. При шитье со скоростью около 200 стежков в минуту, лапка будет подниматься и опускаться при каждом стежке для удержания ткани в момент формирования стежков. Ткань должна передвигаться вручную. В свободной технике могут быть выполнены все строчки.

Эти установки отменяются при выключении машины.

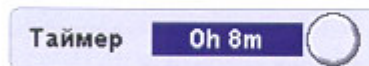
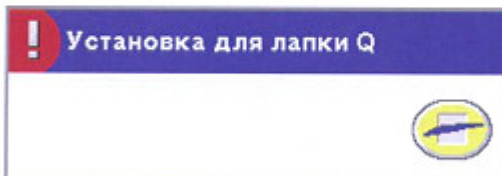
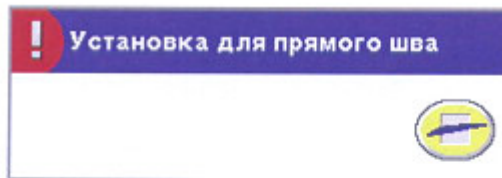
**Примечание:** Эти установки не действуют в Режиме Вышивания.

**Таймер**

Показывает суммарное время шитья вашего Designer SE. Нажмите на кнопку для переустановки таймера.

**Гашение Экрана**

При активной функции, экран отключается через 10 минут после последнего нажатия. Нажмите на экран или любую кнопку для работы.

**Громкий сигнал**

Проверьте квадратик, что сигнал отключен. Установки остаются даже при выключении Designer SE.



**Повтор Сигнала**

Если эта функция активна, сигнал будет повторяться через определенный интервал до отмены.

**Текст**

Текстовое описание для выбранной ткани и операции шитья в Швейном Советнике и швейных меню.

**Имя Владельца**

Введите ваше имя для идентификации.

**Язык**


Открывается перечень доступных вашему Designer SE языков. Просто нажмите на нужный язык.

**E! Освещение**

Регулируйте яркость и температурный цвет освещения на вашем Designer SE, чтобы сделать идеальную подсветку для всех типов ткани и комфортное освещение швейной комнаты.

**Калибровка Сенсорного Экрана**

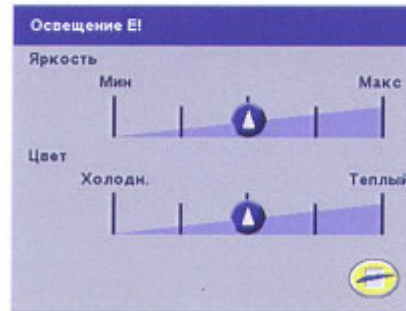
Если вы нажмете на функциональную клавишу или иконку шва на Интерактивном экране, но он не реагирует или вместо нажатой кнопки становится активной соседняя, значит, экран нуждается в калибровке. Интерактивный экран проходит калибровку на фабрике Husqvarna Viking, но установки могут сбиться при транспортировке. Вам нужно делать калибровку только в том случае, если есть проблемы при нажатии на кнопки или иконки.

Нажмите  рядом с “Калибровка Сенсорного экрана” и откроется специальное окно для Калибровки Интерактивного дисплея.

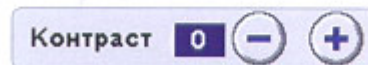
1. Нажмите в центр крестика в левом верхнем углу экрана. Это лучше сделать не острым предметом (например, стилусом). Этот крест исчезнет и появится новый.
2. Поворите эту же процедуру для каждого креста, появляющегося на дисплее. Убедитесь, что нажимаете в центр каждого крестика.

**Контрастность**

Нажмите + или - для изменения контрастности Интерактивного дисплея. Значение будет показано рядом с кнопкой -. Установки сохраняются даже при выключении машины.

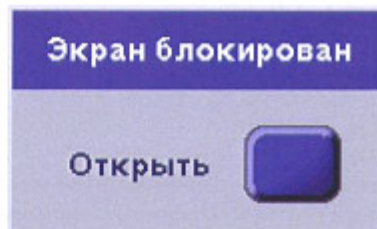


**Примечание:** При калибровке экрана убедитесь, что нажимаете только в области крестиков, как рекомендуется. Если нажмете в другой области экрана, может произойти раскалибровка, которую будет возможно исправить только в авторизованном Сервисном Центре.



**Блокировка Экрана**

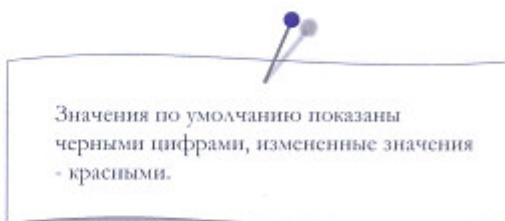
Если есть вероятность повреждения Интерактивного экрана, смены строчек или установок во время шитья, будет проще поставить блокировку на экран. При активировании этой функции, экран будет не активен. Для отмены функции блокировки, нажмите “открыть”.

**Баланс**

Ваш Designer SE автоматически устанавливает баланс строчек. При шитье на специфических тканях вам может понадобиться регулировка баланса для этих материалов.

Нажмите + или - для изменения баланса между передними и задними стежками. + делает передние стежки длинными и “вытянутыми”, - делает стежки более плотными. Изменения баланса действительны только для выбранной строчки. Если выберете другую строчку или эту же строчку снова, значения переустановятся на установки по умолчанию.

**Примечание:** Контроль баланса не действует в Режиме Вышивания.

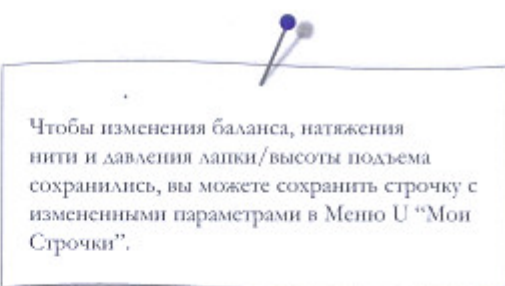


Значения по умолчанию показаны черными цифрами, измененные значения - красными.

**Натяжение Нити**

Нажмите + для увеличения или - для уменьшения натяжения нити. Это бывает необходимо для специальных ниток, техник шитья или тканей. Эти установки не сохраняются после выключения машины.

В Швейном Режиме изменения действуют только для выбранного шва. Если выберете другую строчку или эту же строчку снова, то увидите установки по умолчанию.



Чтобы изменения баланса, натяжения нити и давления лапки/высоты подъема сохранились, вы можете сохранить строчку с измененными параметрами в Меню U “Мои Строчки”.

**Сенсорное Давление Лапки**

В Швейном Режиме нажмите + для увеличения или - для уменьшения давления лапки на ткань. Давление лапки переустановится на установки по умолчанию при выключении машины.

В Швейном Режиме изменения действуют только для выбранного шва. Если выберете другую строчку или эту же строчку снова, то увидите установки по умолчанию.

**Высота Подъема**

В Вышивальном Режиме или при шитье в Свободной технике, иконки меняются : + и - регулируют высоту подъема лапки.





По вопросам приобретения или с целью консультации  
вы можете обращаться по телефону: (495) 989-22-97  
или по e-mail: [info@krung.ru](mailto:info@krung.ru)

Также предлагаем вам посетить  
наш информационный сайт  
[www.krung.ru](http://www.krung.ru)