

User's Guide

Guide de l'utilisateur • Bedienungsanleitung
Manuale d'istruzioni • Gebruikershandleiding

ER10



English 2-11

French..... 12-21

German 22-31

Italian..... 32-41

Dutch..... 42-51

This household sewing machine is designed to comply with IEC/EN 60335-2-28 and UL1594

IMPORTANT SAFETY INSTRUCTIONS

When using an electrical appliance, basic safety precautions should always be followed, including the following:

Read all instructions before using this household sewing machine.

DANGER - To reduce the risk of electric shock:

- A sewing machine should never be left unattended when plugged in. Always unplug this sewing machine from the electric outlet immediately after using and before cleaning.
- Always unplug before relamping. Replace bulb with same type rated 15 Watt.

WARNING - To reduce the risk of burns, fire, electric shock, or injury to persons:

- Do not allow to be used as a toy. Close attention is necessary when this sewing machine is used by or near children and infirm persons.
- Use this sewing machine only for its intended use as described in this manual. Use only attachments recommended by the manufacturer as contained in this manual.
- Never operate this sewing machine if it has a damaged cord or plug, if it is not working properly, if it has been dropped or damaged, or dropped into water. Return the sewing machine to the nearest authorized dealer or service center for examination, repair, electrical or mechanical adjustment.
- Never operate the sewing machine with any air openings blocked. Keep ventilation openings of the sewing machine and foot controller free from the accumulation of lint, dust, and loose cloth.
- Keep fingers away from all moving parts. Special care is required around the sewing machine needle.
- Always use the proper needle plate. The wrong plate can cause the needle to break.
- Do not use bent needles.
- Do not pull or push fabric while stitching. It may deflect the needle causing it to break.
- Switch the sewing machine off ("0") when making any adjustment in the needle area, such as threading needle, changing needle, threading bobbin, or changing presser foot, etc.
- Always unplug sewing machine from the electrical outlet when removing covers, lubricating, or when making any other user servicing adjustments mentioned in the instruction manual.
- Never drop or insert any object into any opening.
- Do not use outdoors.
- Do not operate where aerosol (spray) products are being used or where oxygen is being administered.
- To disconnect, turn all controls to the off ("0") position, then remove plug from outlet.
- Do not unplug by pulling on cord. To unplug, grasp the plug, not the cord.
- The sound pressure level under normal operating conditions is 70dB(A).

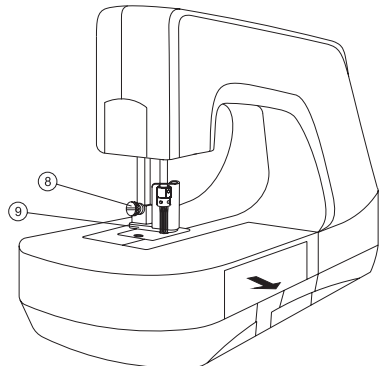
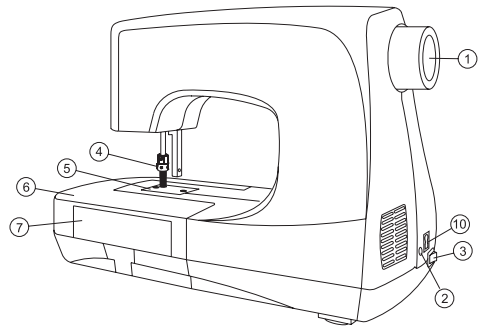
SAVE THESE INSTRUCTIONS

Table of Contents

Table of Contents.....	3	NOTE: Laundering rules of "pre-washing":.....	6
Overview of the machine.....	3	Start Embellishing.....	7
Accessories.....	4	Flat Bed Extension / Free Arm.....	8
Setting Up.....	4	Accessory Storage.....	8
Attaching the power cord and foot control	4	Maintenance.....	9
Machine speed.....	4	Changing the needle(s).....	9
For the USA and Canada.....	4	Replacing the light bulb.....	10
Cloth Presser.....	5	Cleaning the lint box.....	10
Getting Started.....	6	Trouble Shooting.....	11
Fabric and trims that can be used.....	6	Needle bent or Needle breakage.....	11
Laundering embellished projects.....	6	Specifications.....	11

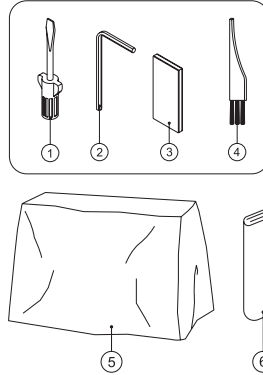
Overview of the machine

1. Handwheel
2. Socket for foot control
3. Power switch
4. Needle clamp holder
5. Needle plate
6. Flat Bed Extension
7. Accessory storage
8. Cloth presser height adjusting screw
9. Clear fabric cover with needle guard
10. Connection socket



Accessories


1. Screwdriver
2. 1,5 mm Allen wrench
3. Needles
4. Cleaning brush
5. Machine cover
6. Instruction book



Setting Up

Attaching the power cord and foot control

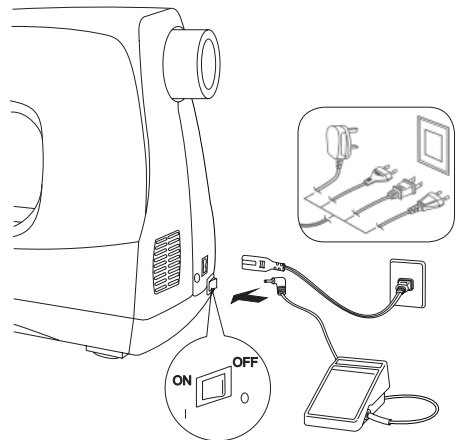
Plug the power cord into machine socket, then into a wall outlet. Always make sure the power is OFF and remove the plug from the wall outlet when the machine is not in use, or when making any adjustments such as changing needles or light bulb.

 *Note: Before plugging in, check to ensure that the foot control is of type "4C-337G" or "C-9000".*

Machine speed

The machine speed is adjusted by increasing or decreasing the pressure on the foot control.

When not in use, do not place anything on the foot control to prevent damage to the foot control or motor.



For the USA and Canada

This sewing machine has a polarized plug (one blade wider than the other).

To reduce the risk of electric shock, this plug is intended to fit in a polarized outlet only one way. If the plug does not fit fully in the outlet, reverse the plug. If it still does not fit, contact a qualified electrician to install the proper outlet. Do not modify the plug in any way.

Cloth Presser

The cloth presser is to prevent cloth/fabric/materials from lifting during the felting process.

1. Place the cloth/fabric/materials on the needle plate and under the cloth presser.
2. Loosen the cloth presser height adjusting screw to adjust the height of the cloth presser.
3. Move the clear fabric cover with needle guard up or down until the red indicator on the presser bar aligns with the correct height for the thickness of your fabric and felting material.

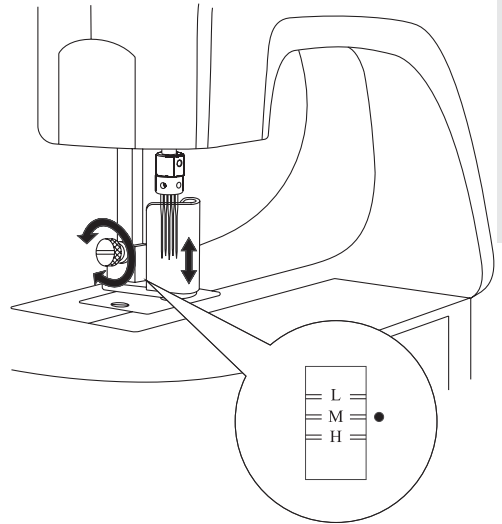
L= low position for thin or medium fabrics.

M= medium position for medium weight fabrics.

H= high position for heavy or thick fabrics.

4. Tighten the clear fabric cover height adjusting screw.

Note: The fabric and felting material must move freely under the clear fabric cover with needle guard without any restrictions.



Getting Started

Let your creativity soar with this needle felting machine! Now you can make your projects even more creative. Let your imagination soar to create beautiful felted embellishment on your garments, arts and crafts, home decorating, quilting, sewing, scrap booking and much more.

Fabric and trims that can be used

Just about any fabric can be felted with the needle felting machine, however, some fabrics tend to have more favorable results when embellishing or laundering afterward.

The recommended fabrics and trims are those made from natural fibers, such as linen, wool, wool roving, and wool, silk or cotton yarns. The best characteristic for fabrics is a napped or textured surface.

A napped surface will adhere to a natural fiber/napped surface/or mixed fiber base.

Avoid synthetics with “wash and wear” type of weaves and finishes that have a smooth surface.

Laundering embellished projects

To determine if your embellished project is washable, it is recommended that you do a test sample first from the fabrics you intend to use. Wash the finished sample the same way you will wash it after the project is completed.

For example, if you plan on washing the completed project with a load of jeans and then put it into the dryer, then do so with the sample. Do not “pamper” unless you plan on pampering the finished project.

NOTE: Laundering rules of “pre-washing”:

Pre-washing all fabrics before sewing does not apply. With the needle felting machine, you want the finished project to “shrink” so the felted fibers will stay meshed. With this in mind, be sure to make the project a little large, since the main fabric is a natural fiber, to allow for shrinkage.

Because of not pre-washing fibers before embellishing, color fading can occur when working with bright and contrasting colors. Be sure to make a test sample and wash it for best results.

Start Embellishing

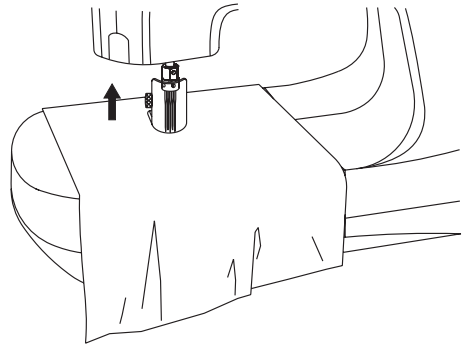
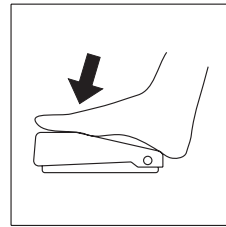
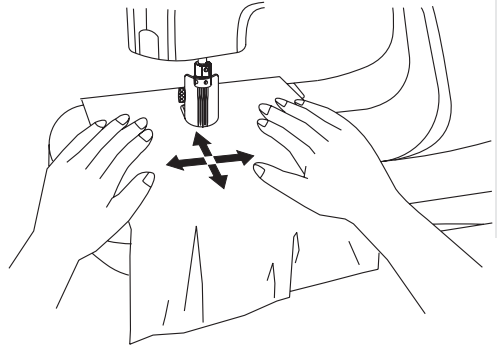
Layer the project fabric with the material that will be felted together to create the embellishment. Make sure that the smaller piece to be felted is on the correct side of the project (right or wrong side).

The embellishing fabric can be put on either the right or the wrong side of the project. Experiment first on scraps to see which look you like best for your project.

Place the layers to be felted together under the clear fabric cover with needle guard. Adjust the height if you need to at this time so the project can move freely under the clear fabric cover with needle guard (see page 3).

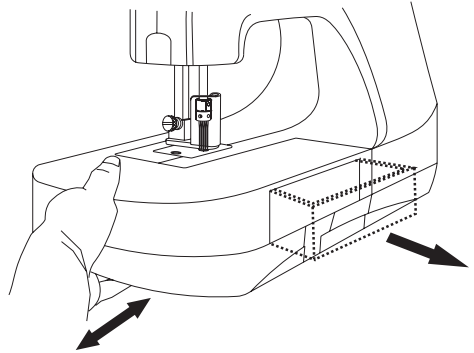
Move the fabric in any direction so the needles can mesh the layers together.

When you have finished embellishing the needle stop position will automatically be up and out of the project. Because the needles always stop in the highest up position, your projects are very easy to place into the felting area and very easy to remove. You will never break needles placing or removing your project.



Flat Bed Extension / Free Arm

Remove the flat bed extension by sliding it to the left and the machine will convert to a free arm. This will allow you to embellish sleeves, pant legs, and small areas that are sewn in the round. This will also give you access to the free arm door to clean out the lint that has accumulated from felting.



Accessory Storage

Open the accessory storage compartment by pulling the drawer forward.

Maintenance

Changing the needle(s)

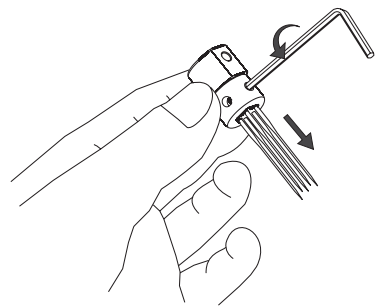
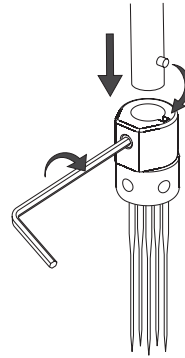
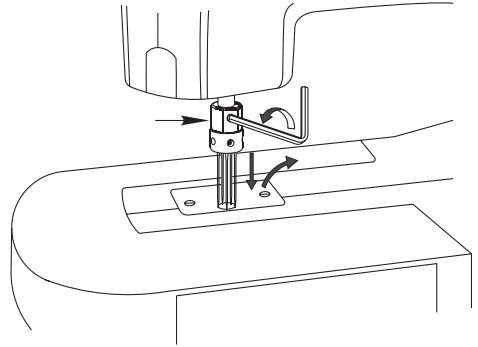
Use #S1037 needles for the needle felting machine. Do not use any other type of needles.

Note: #S1037 needle is a very special needle and is exclusive for the needle felting machine. Purchase these needles at the same authorized dealer where you purchased your machine.

⚠ When you change needle(s), unplug the power cord from the wall outlet.

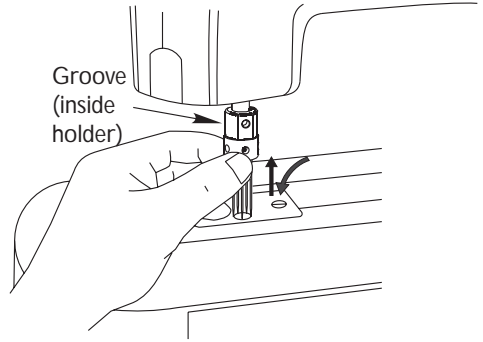
1. Turn the handwheel until the needle bar is at the highest position.
2. Remove the presser height adjusting screw and carefully remove the clear fabric cover with needle guard, from the machine.
3. Loosen the front needle clamp holder fixing screw by turning the 1.5mm Allen wrench counter-clockwise.
4. Hold the needle clamp, lower it slowly and remove it from the needle bar.
5. To remove the individual outer needles, loosen the needle fixing screw on the needle clamp by turning the 1.5mm Allen wrench counter-clockwise and remove the needle(s). Insert the new needle(s) until the top of the needle touches the top of the needle hole. Tighten the needle fixing screw with 1.5mm hexagon wrench by turning the Allen wrench clockwise.

Note: #S1037 needles do not have a front or back, therefore, you can insert the needle in any direction.



- When replacing the needle clamp, make sure the needle bar is in its highest position. Insert the needle clamp into the needlebar, rotate and lightly push upward till the pin seats into the needle bar. Tighten the needle clamp screw clockwise with 1.5mm Allen wrench.

Note: Replace the clear fabric cover with needle guard and presser height adjusting screw before continuing to use the machine.

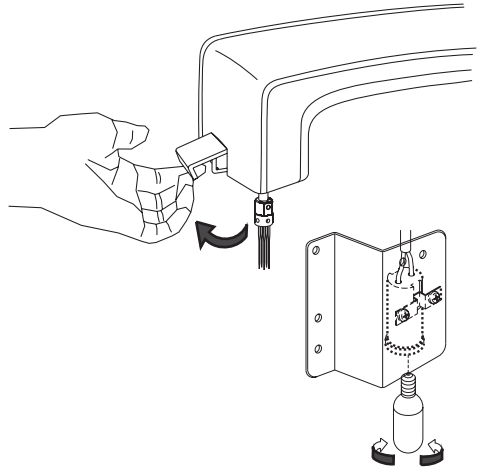


Replacing the light bulb



For safety reasons, unplug main power cord prior to replacing light bulb.

- Make sure that the light bulb is completely cool before removing it from the machine.
- Open lamp cover.
- Remove the light bulb and replace new one with the same type rated, MAX 15W.



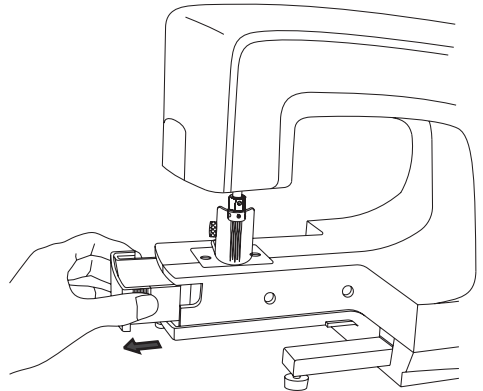
Cleaning the lint box

Slide the flatbed extension to the left to remove it from the machine. Grasp the lint box by the ridged finger grips in the front and back and pull to the left to slide the lint box off the machine.

Clean the lint out after each project.

An accumulation of lint in the box or under the stitch plate may cause needle breakage.

Slide the lint box back into the machine.



Trouble Shooting

Needle bent or Needle breakage

1. Are you moving the materials too quickly?
2. Are the needles touching the cloth presser or needle plate?
3. Is there dust or lint around the edge of the needles, cloth presser, or in the holes of the needle plate?
4. Does the lint box area need to be cleaned?

For problems other than bent needles or needle breakage, please contact your retailer.

Specifications

Needle: #S1037

Number of needles: 5

Needle Clamp: Round type

Feeding: Manual

Light bulb: MAX 15 W

Measurement: 435mm x 189mm x 292mm

Weight: 5.6 kg

We reserve the right to change the machine equipment and the assortment of accessories without prior notice, or make modifications to the performance or design. Such modifications, however, will always be to the benefit of the user and the product.

Non-original Parts and Accessories

The warranty does not cover any defect or damage caused by use of non-original accessories or parts.



Please note that on disposal, this product must be safely recycled in accordance with relevant National legislation relating to electrical/electronic products. If in doubt please contact your retailer for guidance.

CONSIGNES DE SÉCURITÉ IMPORTANTES

Lors de l'utilisation d'un appareil électrique, les précautions de sécurité essentielles doivent toujours être respectées, y compris les suivantes :

Lisez attentivement toutes les instructions avant d'utiliser cette machine à coudre à usage domestique.

DANGER - Pour éviter tout risque d'électrocution :

- Une machine à coudre branchée ne doit jamais être laissée sans surveillance. Débranchez toujours la machine du réseau électrique immédiatement après usage et avant de la nettoyer.
- Débranchez-la toujours avant de changer une ampoule. Remplacez l'ampoule par une ampoule de même type et de même puissance (15 Watts).

DANGER - Pour éviter tout risque de brûlure, d'incendie, d'électrocution ou de blessure :

- Ne laissez pas les enfants jouer avec la machine. Il est fortement recommandé de redoubler d'attention lorsque la machine est située à proximité d'enfants ou de personnes handicapées.
- N'utilisez cette machine à coudre que pour l'usage prévu, comme décrit dans ce manuel. N'utilisez que les accessoires recommandés par le fabricant, conformément à nos indications.
- Ne faites jamais fonctionner la machine à coudre si la prise ou le cordon d'alimentation sont endommagés, si elle ne fonctionne pas correctement ou si elle est tombée par terre, ou a été au contact de l'eau. Retournez la machine au revendeur ou au centre de service technique le plus proche de chez vous pour toute révision, réparation ou réglage mécanique ou électrique.
- Ne faites jamais fonctionner la machine à coudre si le système de ventilation est obstrué. Évitez toute présence de peluche, poussières, chutes de tissus dans la ventilation ou dans la pédale de commande.
- N'approchez pas les doigts des parties mobiles, en particulier au niveau de la zone située autour de l'aiguille de la machine.
- Utilisez toujours la plaque à aiguille appropriée. L'aiguille risque de se casser avec une plaque non adaptée.
- N'utilisez jamais d'aiguilles courbes.
- Ne tirez pas sur le tissu et ne le poussez pas pendant la couture. Vous éviterez ainsi de désaxer l'aiguille puis de la casser.
- Éteignez la machine (position "0") lors des réglages au niveau de l'aiguille, par exemple : enfilage de l'aiguille, changement d'aiguille, bobinage de la canette, changement de pied presseur, etc.
- Débranchez toujours la machine à coudre pour retirer les couvercles, pour le graissage, ou pour tout autre réglage de service par l'utilisateur, mentionné dans le manuel d'instructions.
- Ne faites jamais tomber ou ne glissez aucun objet dans les ouvertures.
- N'utilisez pas la machine à l'extérieur.
- N'utilisez pas votre machine à proximité de bombes aérosols ou de vaporisateurs ou lorsque de l'oxygène est administré.
- Pour débrancher, commencez toujours par éteindre votre machine (interrupteur en position 0).
- Ne débranchez pas la machine en tirant sur le cordon. Pour débrancher, saisissez la prise, et non le cordon.
- Tenez la prise quand vous enroulez le cordon dans l'enrouleur. Ne la faites pas "claquer" contre l'enrouleur.
- Le niveau de bruit dans des conditions de fonctionnement normal est de 70 dB(A).

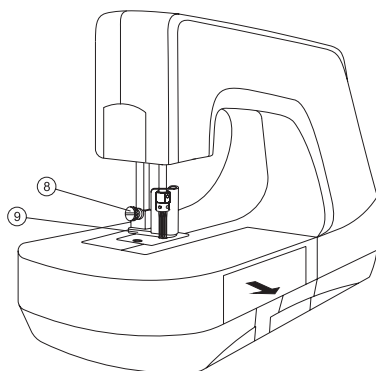
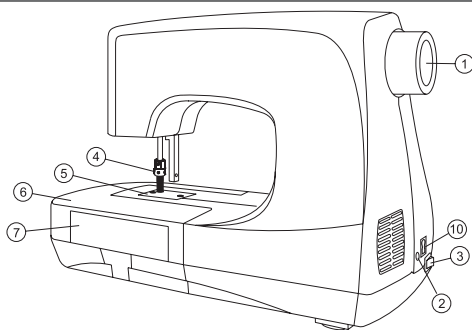
CONSERVEZ CES INSTRUCTIONS

Table des matières

Vue d'ensemble de la machine	13	Extension à plateau étendu / bras libre....	18
Accessoires.....	14	Rangement des accessoires.....	18
Réglage.....	14	Entretien.....	19
Branchement de la pédale de commande. 14		Changement d'aiguille	19
Vitesse de la machine	14	Remplacement de l'ampoule	20
Pied-de-biche	15	Nettoyage du compartiment à peluches... 20	
Démarrage.....	16	Dépannage	21
Tissus et fils utilisables	16	L'aiguille est pliée ou se casse.	21
Lavage des ouvrages décorés.....	16	Caractéristiques techniques.....	21
Commencer à coudre	17		

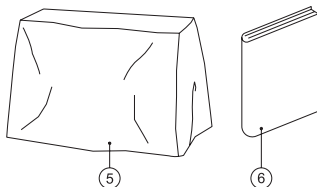
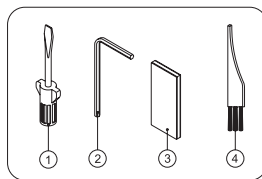
Vue d'ensemble de la machine

1. Volant à main
2. Prise de la pédale de commande
3. Interrupteur d'alimentation
4. Pince-aiguille
5. Plaque à aiguille
6. Extension à plateau étendu
7. Rangement des accessoires
8. Vis de réglage en hauteur du pied-de-biche
9. Protège-tissu transparent avec protège-aiguille
10. Prise



Accessoires

1. Tournevis
2. Clé Allen 1,5 mm
3. Aiguilles
4. Brosse de nettoyage
5. Housse de la machine
6. Manuel d'utilisation



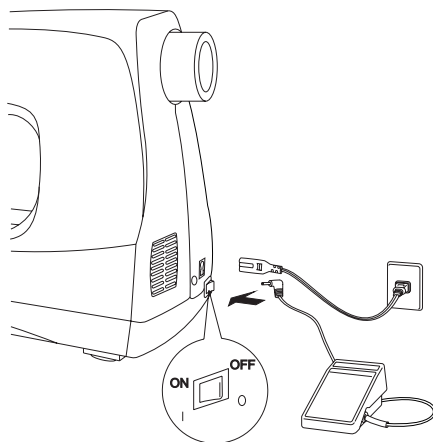
Réglage

Branchement de la pédale de commande

Branchez le cordon d'alimentation de la pédale de commande dans la prise de la machine, puis dans une prise murale. Assurez-vous toujours que l'alimentation se trouve sur OFF et sortez la fiche de la prise murale lorsque vous n'utilisez pas la machine, ou lorsque vous effectuez des opérations telles que le changement d'aiguille ou le remplacement de l'ampoule.



Remarque : Avant de brancher, vérifiez que la pédale est de type « 4C-337G » ou « C-9000 ».



Vitesse de la machine

La vitesse de la machine est réglée par l'augmentation ou la diminution de la pression sur la pédale de commande.

Lorsque vous n'utilisez pas la machine, ne placez rien sur la pédale de commande afin d'éviter tout dommage de la pédale de commande ou du moteur.

Pour les Etats Unis et le Canada

Cette machine à coudre est équipée d'une prise polarisée (une fiche est plus large que l'autre).

Afin de réduire le risque d'électrocution, cette prise est destinée à être adaptée dans une prise polarisée à sens unique. Si la fiche ne s'adapte pas totalement dans la prise, retournez la fiche. Si elle ne s'adapte toujours pas, contactez un électricien qualifié afin d'installer une prise correcte. N'essayez en aucun cas de modifier la fiche.

Pied-de-biche

Le pied-de-biche sert à empêcher le vêtement / tissu / matériau de se soulever pendant le processus de feutrage.

1. Placez le vêtement / tissu / matériau sur la plaque à aiguille et sous le pied-de-biche.
2. Desserrez la vis de réglage en hauteur du pied-de-biche pour ajuster la hauteur du pied-de-biche.
3. Déplacez le protège-tissu transparent avec protège-aiguilles vers le haut ou vers le bas jusqu'à ce que le repère rouge sur la barre du pied-de-biche s'aligne avec la bonne hauteur pour l'épaisseur de votre tissu et du matériau de feutrage.

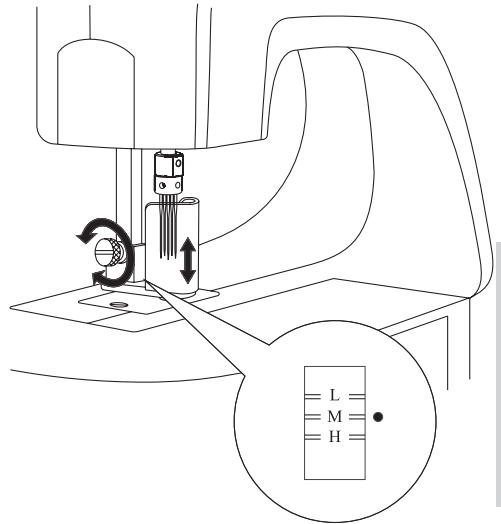
L = position basse pour les tissus fins ou moyens.

M = position moyenne pour les tissus d'épaisseur moyenne.

H = position haute pour les tissus épais ou très épais.

4. Serrez la vis de réglage en hauteur du protège-tissu transparent.

Note : Le tissu et le matériau de feutrage doivent bouger librement sous le protège-tissu transparent avec protège-aiguille sans aucune entrave.



Démarrage

Votre créativité n'a plus de limite avec cette machine à feutrer à aiguilles. Désormais, vous pouvez rendre vos ouvrages encore plus créatifs. Laissez votre imagination s'exprimer pour réaliser de magnifiques décorations feutrées sur vos vêtements, vos ouvrages, votre linge de maison, du patchwork, de la couture et des découpages, et bien plus encore.

Tissus et fils utilisables

N'importe quel tissu peut être feutré avec la machine à feutrer à aiguilles ; toutefois, certains tissus ont tendance à donner de meilleurs résultats pour la décoration, ou lors du lavage par la suite.

Les tissus et fils recommandés sont ceux en fibres naturelles, comme le lin, la laine, les mèches de laine, ainsi que les fils de laine, de soie ou de coton. La meilleure caractéristique pour les tissus est une surface molletonnée ou très épaisse.

Une surface molletonnée va adhérer à une base en fibres naturelles / une surface molletonnée / ou une base en fibres mixtes.

Évitez les tissus synthétiques avec un type de tissage « sans repassage » et les finitions avec une surface lisse.

Lavage des ouvrages décorés

Afin de savoir si votre ouvrage décoré est lavable, nous vous recommandons d'effectuer d'abord un échantillon de test avec le tissu que vous voulez utiliser. Lavez l'échantillon terminé de la même manière que vous le laverez lorsque l'ouvrage sera achevé.

Par exemple, si vous avez l'intention de laver l'ouvrage terminé avec des jeans puis de le mettre au sèche-linge, faites-le avec l'échantillon. Ne rendez pas le tissu « délicat », sauf si vous avez prévu de préserver l'ouvrage terminé.

NOTE : Règles de lavage avec prélavage :

Il est inutile de prélever tous les tissus avant de coudre. Avec la machine à feutrer à aiguilles, l'ouvrage terminé doit « rétrécir » pour que les fibres feutrées restent ensemble. En gardant ceci en tête, assurez-vous de réaliser l'ouvrage dans un format un peu plus large, puisque le tissu principal est une fibre naturelle, afin de permettre le rétrécissement.

Comme il n'y a pas de prélavage des fibres avant la décoration, le tissu risque de déteindre si vous travaillez avec des couleurs brillantes et contrastées. Effectuez un échantillon de test et lavez-le pour obtenir le meilleur résultat.

Commencer à coudre

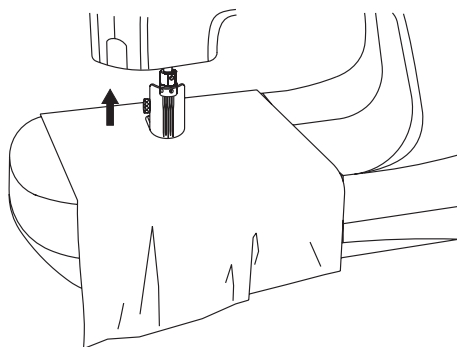
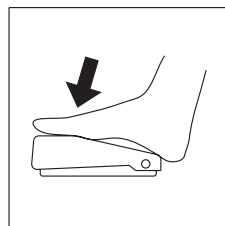
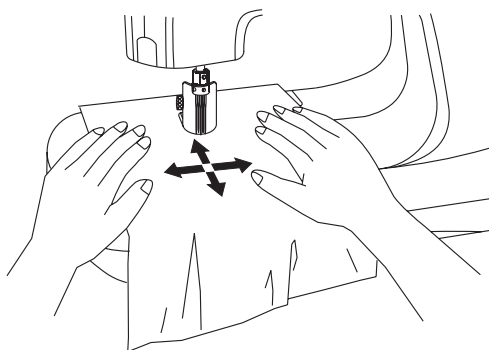
Étalez le tissu de l'ouvrage avec le matériau qui sera feutré pour créer la décoration. Veillez à ce que le morceau le plus petit à feutrer soit placé du bon côté de l'ouvrage (endroit ou envers).

Le tissu de décoration peut être placé sur l'endroit ou sur l'envers de l'ouvrage. Testez d'abord sur des chutes de tissu afin de savoir quel sera l'effet le plus beau pour votre ouvrage.

Placez les couches à feutrer ensemble sous le protège-tissu transparent avec protège-aiguille. Ajustez la hauteur s'il le faut à ce moment de manière à ce que l'ouvrage puisse bouger librement sous le protège-tissu transparent avec protège-aiguille (voir page 13).

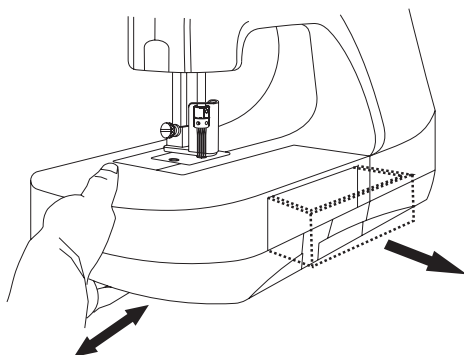
Déplacez le tissu dans n'importe quelle direction, de manière à ce que les aiguilles puissent fixer les couches ensemble.

Lorsque vous aurez terminé de coudre, la position d'arrêt de l'aiguille est automatiquement relevée et sort de l'ouvrage. Étant donné que les aiguilles s'arrêtent toujours dans la position la plus haute, vos ouvrages sont très faciles à placer dans la zone de feutrage et à retirer. Vous ne risquez pas de casser les aiguilles en positionnant ou en retirant votre ouvrage.



Extension à plateau étendu / bras libre

Tirez l'extension à plateau étendu en la glissant sur la gauche et la machine se transforme en bras libre. Cela vous permet de décorer des manches, des jambes de pantalon et des petites zones à coudre en rond. Vous pouvez également accéder ainsi à la trappe du bras libre pour nettoyer les peluches qui se sont accumulées avec le feutrage.



Rangement des accessoires

Ouvrez le compartiment de rangement des accessoires en tirant le tiroir vers l'avant.

Entretien

Changement d'aiguille

Utilisez des aiguilles #S1037 pour la machine à feutrer à aiguilles.

N'utilisez pas d'autre type d'aiguilles.

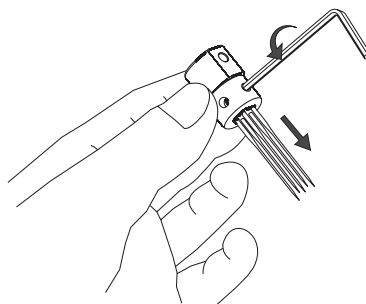
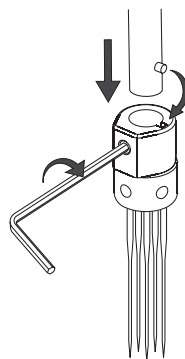
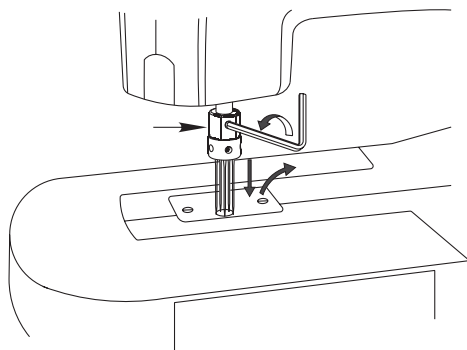
Note : Les aiguilles #S1037 sont des aiguilles très spéciales et exclusivement destinées à la machine à feutrer à aiguilles. Achetez vos aiguilles auprès du distributeur agréé chez lequel vous avez acheté la machine.



Lorsque que vous changez d'aiguille, débranchez le cordon d'alimentation de la prise murale.

1. Tournez le volant à main jusqu'à ce que la barre à aiguille soit dans sa position la plus haute.
2. Enlevez la vis de réglage en hauteur du pied-de-biche et retirez avec précaution le protège-tissu transparent avec protège-aiguille de la machine.
3. Desserrez la vis de fixation du pince-aiguille à l'avant en la faisant tourner dans le sens inverse des aiguilles d'une montre à l'aide de la clé Allen 1,5 mm.
4. Maintenez le pince-aiguille, abaissez-le doucement et retirez-le de la barre à aiguille.
5. Pour enlever les aiguilles extérieures individuelles, desserrez la vis de fixation sur le pince-aiguille en la faisant tourner dans le sens inverse des aiguilles d'une montre à l'aide de la clé Allen 1,5 mm, puis retirez la ou les aiguilles. Insérez la ou les nouvelles aiguilles jusqu'à ce que le haut de l'aiguille touche le haut de l'encoche à aiguille. Serrez la vis de fixation du pince-aiguille en la faisant tourner dans le sens des aiguilles d'une montre à l'aide de la clé Allen 1,5 mm.

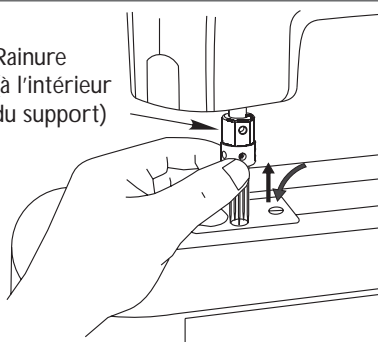
Note : Les aiguilles #S1037 n'ont pas de face avant ou arrière, vous pouvez donc insérer l'aiguille dans n'importe quelle direction.



6. Lorsque vous remettez le pince-aiguille en place, assurez-vous que la barre à aiguille est dans sa position la plus haute. Insérez le pince-aiguille dans la barre à aiguille, tournez et poussez légèrement vers le haut jusqu'à ce que la broche s'enclenche dans la barre à aiguille. Resserrez la vis du pince-aiguille dans le sens des aiguilles d'une montre à l'aide de la clé Allen 1,5 mm.

Note : Remettez en place le protège-tissu transparent avec protège-aiguille et la vis de réglage en hauteur du pied-de-biche avant de continuer à utiliser la machine.

Rainure
(à l'intérieur
du support)

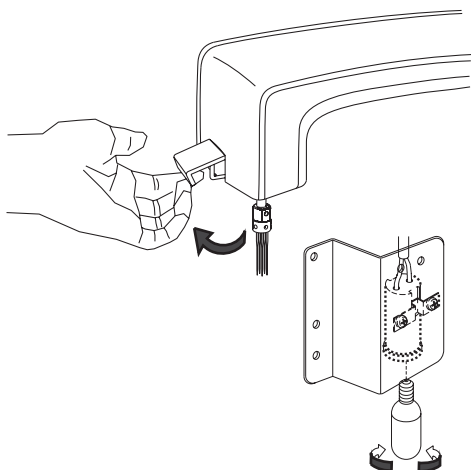


Remplacement de l'ampoule



Pour des raisons de sécurité, débranchez le cordon d'alimentation avant de remplacer l'ampoule.

1. Assurez-vous que l'ampoule est bien refroidie avant de la sortir de la machine.
2. Ouvrez le capot de la lampe.
3. Retirez l'ampoule et remplacez-la par une neuve du même type, MAX 15 W.



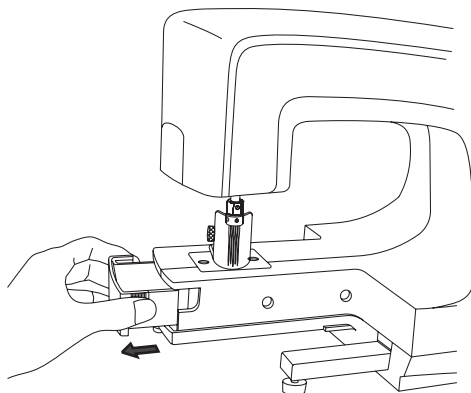
Nettoyage du compartiment à peluches

Glissez l'extension à plateau étendu vers la gauche et sortez-la de la machine. Saisissez le compartiment à peluches en plaçant vos doigts sur les parties striées à l'avant et à l'arrière et tirez vers la gauche pour glisser le compartiment à peluches hors de la machine.

Nettoyez les peluches après chaque ouvrage.

Toute accumulation de peluches dans le compartiment ou sous la plaque à aiguille peut provoquer la rupture des aiguilles.

Glissez à nouveau le compartiment à peluches dans la machine.



Dépannage

L'aiguille est pliée ou se casse.

1. Est-ce que vous retirez les matériaux trop vite ?
 2. Les aiguilles touchent-elles le pied-de-biche ou la plaque à aiguille ?
 3. Y a-t-il de la poussière ou des peluches autour de la pointe des aiguilles, du pied-de-biche ou dans les trous de la plaque à aiguille ?
 4. La zone du compartiment à peluches a-t-elle besoin d'être nettoyée ?
- En cas de problèmes autres que des aiguilles pliées ou cassées, contactez votre distributeur.

Caractéristiques techniques

Aiguille : #S1037

Nombre d'aiguilles : 5

Pince-aiguille : type arrondi

Entraînement : manuel

Ampoule : MAX 15 W

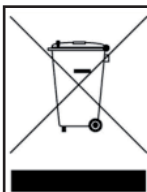
Dimensions : 435mm x 189mm x 292mm

Poids : 5,6 kg

Nous nous réservons le droit de changer, sans avis préalable, la fabrication, l'aspect extérieur, l'équipement, ainsi que les accessoires spéciaux de la machine tant que ce changement n'influence pas négativement les fonctions de la machine.

Pièces et accessoires non conformes

La garantie ne couvre pas les pannes et dommages survenus suite à l'utilisation de pièces et d'accessoires non conformes aux pièces et accessoires originaux.



Veillez noter qu'en cas de destruction, ce produit doit bénéficier d'un recyclage sécurisé, conforme à la législation nationale applicable aux produits électriques/électroniques. En cas de doute, veuillez contacter votre distributeur agréé.

SICHERHEITSHINWEISE

Diese Haushaltsnämaschine wurde im Einklang mit IEC/EN 60335-2-28 entwickelt und konstruiert.

Netzanschluss

Die Nähmaschine muss an eine Netzspannung angeschlossen werden, die auf dem Elektrokennschild angegeben ist.

Sicherheitshinweise

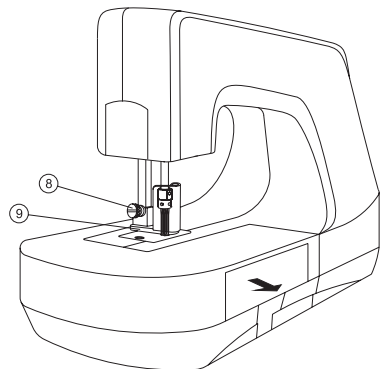
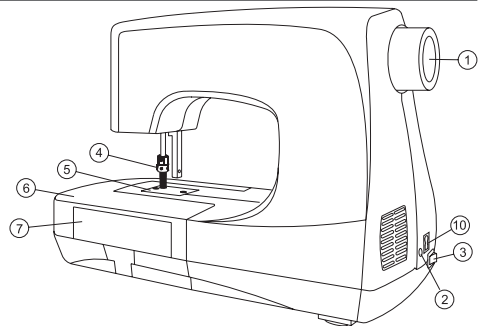
- Die Nähmaschine ist kein Kinderspielzeug.
Wird die Nähmaschine von oder in Gegenwart von Kindern verwendet, so ist dies nur unter Aufsicht zulässig.
- Eine Nähmaschine darf niemals unbeaufsichtigt gelassen werden, wenn sie an die Stromversorgung angeschlossen ist.
- Ziehen Sie nach Beendigung Ihrer Näharbeiten und vor dem Reinigen immer sofort den Netzstecker aus der Steckdose.
- Für Arbeiten im Nadelbereich, wie Einfädeln der Nadel, Wechseln der Nadel, Einfädeln des Unterfadens oder Wechseln des Nähfußes etc. die Maschine immer zuerst ausschalten („0“).
- Benutzen Sie diese Nähmaschine nicht, wenn Kabel oder Stecker beschädigt sind.
- Bewegliche Teile nicht berühren. Dies gilt insbesondere für die Nähnadel.
- Die Nähmaschine darf nur für die in dieser Gebrauchsanleitung beschriebenen Zwecke verwendet werden. Verwenden Sie ausschließlich das vom Hersteller empfohlene und in dieser Gebrauchsanleitung aufgelistete Zubehör.
- Vor dem Wechseln der Nählampe den Netzstecker ziehen. Ersetzen Sie die Nählampe durch den gleichen Typ (Spannung und Watt).
- Unter normalen Betriebsbedingungen beträgt der Schalldruckpegel 70 dB (A).

Inhaltsverzeichnis

Übersicht über die Maschine.....	23	Filzarbeiten.....	27
Zubehör.....	24	Arbeitsflächenerweiterung / Freiarm	28
Vorbereitung.....	24	Zubehörfach	28
Fußanlasser anschließen.....	24	Pflege.....	29
Maschinengeschwindigkeit	24	Nadel(n) auswechseln	29
Druckfuß	25	Glühbirne wechseln.....	30
Erste Schritte	26	Säubern des Flusenbehälters	30
Geeignete Stoffe und Applikationen.....	26	Fehlerbehebung.....	31
Waschen gefilterter Projekte.....	26	Technische Daten.....	31
ANMERKUNG: Regeln für die „Vorwäsche“:	26		

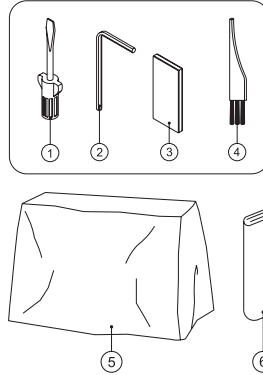
Übersicht über die Maschine

1. Handrad
2. Buchse für Fußanlasser
3. Einschaltknopf
4. Nadelklemmhalter
5. Stichplatte
6. Arbeitsflächenerweiterung
7. Zubehörfach
8. Schraube zur Einstellung der Druckfußhöhe
9. Klarsichtabdeckung mit Nadelschutz
10. Anschlussbuchse für Fußanlasserkabel



Zubehör

1. Schraubendreher
2. 1,5 mm Imbusschlüssel
3. Nadeln
4. Reinigungsbürste
5. Maschinenabdeckung
6. Handbuch



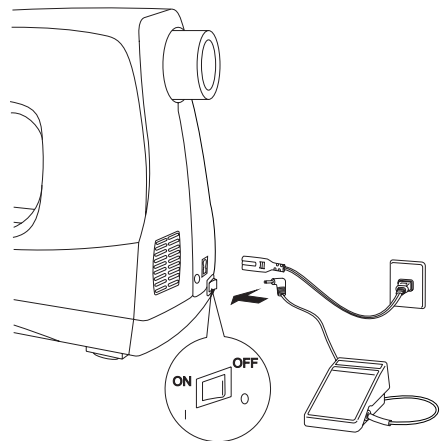
Vorbereitung

Fußanlasser anschließen

Das Netzkabel des Fußanlassers in die Buchse an der Maschine und dann in die Steckdose stecken. Die Maschine immer ausgeschaltet und den Stecker aus der Steckdose ziehen, wenn die Maschine nicht in Gebrauch ist oder wenn Arbeiten wie das Wechseln der Nadeln oder der Glühbirne vorgenommen werden.



Hinweis: Vor dem Anschließen sicherstellen, dass der Fußanlasser vom Typ „4C-337G“ bzw. „C-9000“ ist.



Maschinengeschwindigkeit

Die Geschwindigkeit der Maschine wird durch höheren oder geringeren Druck auf den Fußanlasser geregelt.

Wenn die Maschine nicht in Gebrauch ist, keine Gegenstände auf den Fußanlasser legen, damit der Fußanlasser und der Motor nicht beschädigt werden.

Druckfuß

Der Druckfuß verhindert, dass der Stoff und Applikationen während des Filzprozesses angehoben werden.

1. Den Stoff und Applikationen auf die Stichplatte und unter den Druckfuß legen.
2. Die Schraube zur Einstellung der Druckfußhöhe lösen und die Höhe einstellen.
3. Die Klarsichtabdeckung mit dem Nadelschutz nach oben oder unten bringen bis die rote Anzeige auf der Druckfußstange auf der richtigen Höhe für die Dicke des Stoffs und der Applikationen liegt.

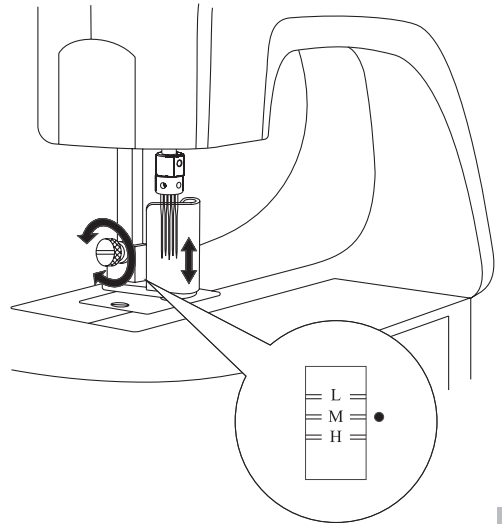
L= niedrige Position für dünne oder normale Stoffe.

M= mittlere Position für normale Stoffe.

H= hohe Position für dicke Stoffe.

4. Die Schraube zur Einstellung der Klarsichtabdeckung festziehen.

Hinweis: Der Stoff und das Filzmaterial müssen sich frei und ohne Behinderung unter der Klarsichtabdeckung mit dem Nadelschutz bewegen lassen.



Erste Schritte

Lassen Sie mit dieser Nadelfilzmaschine Ihrer Kreativität freien Lauf! Jetzt können Sie Ihre Projekte noch einfallreicher gestalten. Ihrer Fantasie sind keine Grenzen gesetzt - kreieren Sie gefilzte Verzierungen auf Ihren Kleidungsstücken, auf Handarbeiten, Heimdekorationen, Quilt- und Nähprojekten, Scrap-Booking und vielem mehr.

Geeignete Stoffe und Applikationen

Mit der Nadelfilzmaschine können so gut wie alle Stoffen gefilzt werden, mit manchen Stoffen werden jedoch bessere Ergebnisse für die Verzierungen oder beim späteren Waschen erzielt.

Besonders empfohlen werden Stoffe und Applikationen aus natürlichen Fasern wie Leinen, Wolle, Strickwollgarn und Woll-, Seide- oder Baumwollgarn. Die besten Eigenschaften haben Stoffe mit gerauten und strukturierten Oberflächen.

Geraute Oberflächen haften an Unterlagen aus Naturfasern/gerauten Oberflächen/oder Mischfasern.

„Pflegeleichte“ Synthetikstoffe mit glatter Webart und Oberfläche vermeiden.

Waschen gefilterter Projekte

Um feststellen zu können, ob Ihr gefilztes Projekt waschbar ist, wird empfohlen, zunächst ein Muster aus den Stoffen herzustellen, die für das Projekt verwendet werden sollen. Das Muster auf die gleiche Weise waschen, auf die das fertige Projekt später gewaschen werden soll.

Wenn das fertige Projekt z. B. später mit Jeans zusammen gewaschen und danach im Trockner getrocknet werden soll, behandeln Sie das Muster ebenso. Schonen Sie es nicht, wenn Sie nicht das fertige Projekt später auch schonen möchten.

ANMERKUNG: Regeln für die „Vorwäsche“:

Die Stoffe dürfen vor dem Nähen nicht vorgewaschen werden. Mit der Nadelfilzmaschine soll das fertige Projekt „eingehen“, damit die verfilzten Fasern vernetzt bleiben. Denken Sie daher daran, das Projekt ein klein wenig größer anzufertigen. Da der Hauptstoff aus Naturfaser ist, wird er etwas eingehen.

Da die Stoffe vor dem Filzen nicht vorgewaschen werden, können die Farben verbleichen, wenn kräftige und kontrastreiche Farben verwendet werden. Für beste Ergebnisse ist es wichtig, ein Muster herzustellen und zu waschen.

Filzarbeiten

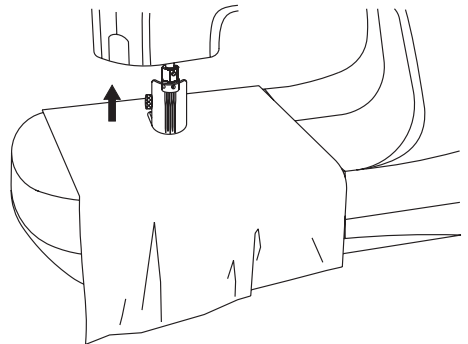
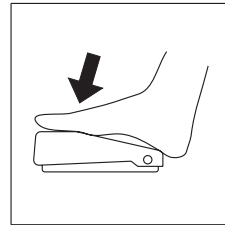
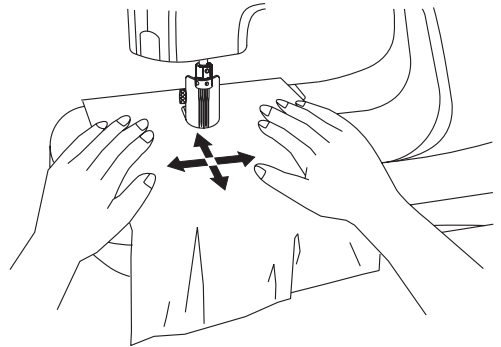
Den Stoff für das Projekt und die Applikationen aufeinanderlegen, die zur Verzierung zusammengefüllt werden sollen. Sicherstellen, dass sich das kleinere Stück, das aufgefilit werden soll, auf der richtigen Seite des Projekts befindet (rechte oder linke Stoffseite).

Die Applikation kann entweder auf der rechten oder die linken Stoffseite des Projekts angebracht werden. Wenn Sie zuerst mit einigen Stoffresten experimentieren, können Sie feststellen, was sich für Ihr Projekt am besten eignet.

Die Lagen, die zusammengefüllt werden sollen, unter die Klarsichtabdeckung mit dem Nadelschutz legen. Passen Sie gegebenenfalls die Höhe so an, dass das Projekt frei unter der Klarsichtabdeckung mit dem Nadelschutz bewegt werden kann (siehe Seite 23).

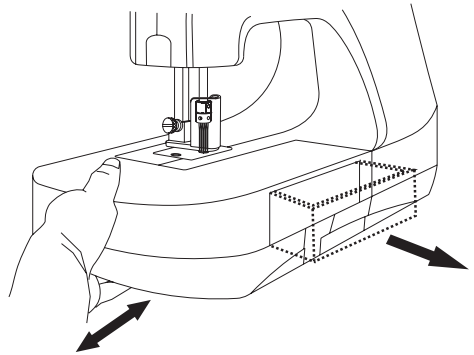
Der Stoff kann in jede beliebige Richtung bewegt werden, so dass die Nadeln die Lagen miteinander verbinden können.

Wenn Sie mit dem Verzieren fertig sind, bringt die Nadelstopp-Position die Nadel automatisch nach oben und aus dem Projekt. Da die Nadel immer in der höchsten Position anhält, können die Projekte sehr leicht unter die Nadel gelegt und wieder entnommen werden. Beim Einlegen und Herausnehmen des Projekts können die Nadeln nie abbrechen.



Arbeitsflächenerweiterung / Freiarm

Die Arbeitsflächenerweiterung kann durch Schieben nach links abgenommen werden. Die Maschine hat dann einen Freiarm. Es können also auch Ärmel, Hosenbeine und kleine Bereiche auf Schlaufen verziert werden. Sie erhalten auf diese Weise auch Zugang zur Freiarmöffnung, um Flusen zu leeren, die sich beim Filzen angesammelt haben.



Zubehörfach

Das Zubehörfach wird geöffnet, indem die Schublade nach vorne gezogen wird.

Pflege

Nadel(n) auswechseln

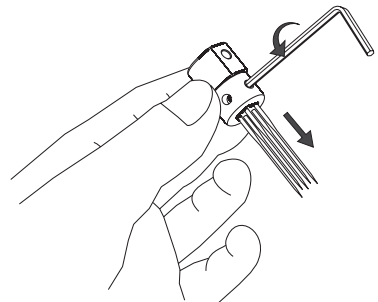
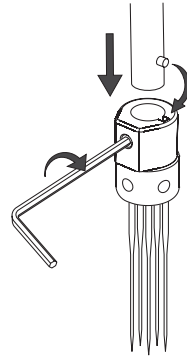
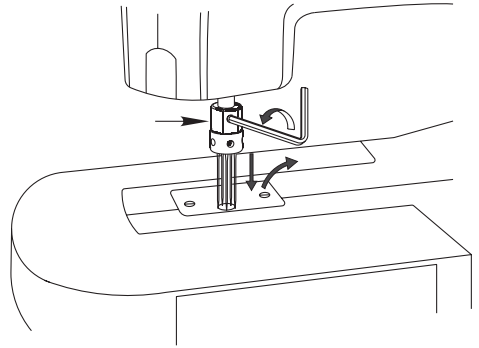
Für die Nadelfilzmaschine Nadeln #S1037 verwenden.

Keine anderen Nadeltypen verwenden.

Hinweis: #S1037 ist eine hochspezialisierte Nadel, die ausschließlich für die Nadelfilzmaschine gedacht ist. Kaufen Sie diese Nadeln bei dem gleichen Fachhändler, von dem Sie Ihre Maschine bezogen haben.

 Beim Wechseln der Nadel(n) den Stecker aus der Steckdose ziehen.

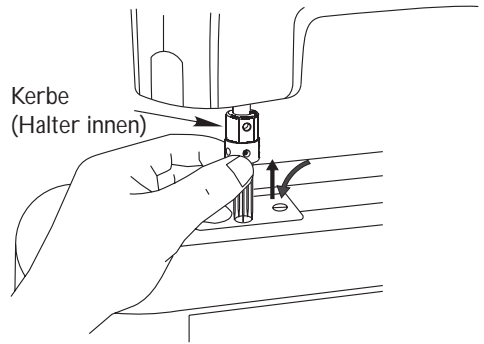
1. Das Handrad drehen, bis sich die Nadelstange an Ihrem höchsten Punkt befindet.
2. Die Schraube zur Einstellung der Druckfußhöhe herausnehmen und die Klarsichtabdeckung mit dem Nadelschutz von der Maschine entfernen.
3. Die vordere Halteschraube für den Nadelklemmenhalter durch Drehen gegen den Uhrzeigersinn lösen. Verwenden Sie dazu den 1,5 mm Imbusschlüssel.
4. Die Nadelklemme festhalten, langsam senken und aus der Nadelstange herausnehmen.
5. Zum Entnehmen der einzelnen äußeren Nadeln die jeweilige Nadelfeststellschraube an der Nadelklemme lösen. Dazu wird sie mit dem 1,5 mm Imbusschlüssel gegen den Uhrzeigersinn gedreht. Die Nadel(n) herausnehmen. Die neuen Nadel(n) einsetzen, so dass die Oberkante der Nadel oben im Nadelloch anschlägt. Die Nadelfeststellschrauben mit dem 1,5 mm Imbusschlüssel im Uhrzeigersinn festziehen.



Hinweis: #S1037-Nadeln haben keine Vorder- oder Rückseite und können daher in alle Richtungen eingesetzt werden.

6. Beim Wiedereinsetzen der Nadelklemme darauf achten, dass sich die Nadelstange in der höchsten Position befindet. Die Nadelklemme in die Nadelstange einstecken und leicht drehen und nach oben drücken, bis der Stift in die Nadelstange einrastet. Die Nadelklemmschraube mit dem 1,5 mm Imbusschlüssel im Uhrzeigersinn festziehen.

Hinweis: Bevor die Maschine wieder benutzt wird, die Klarsichtabdeckung und die Schraube zur Einstellung der Druckfußhöhe wieder einsetzen.

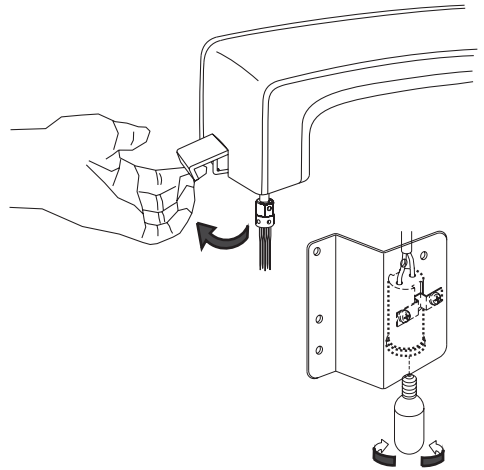


Glühbirne wechseln



Aus Sicherheitsgründen vor dem Auswechseln der Glühbirne den Stecker aus der Steckdose ziehen.

1. Sicherstellen, dass sich die Glühbirne vollständig abgekühlt hat, bevor sie aus der Maschine genommen wird.
2. Die Lampenabdeckung öffnen.
3. Die Glühbirne herausnehmen und durch eine Birne des gleichen Typs ersetzen, MAX 15 W.



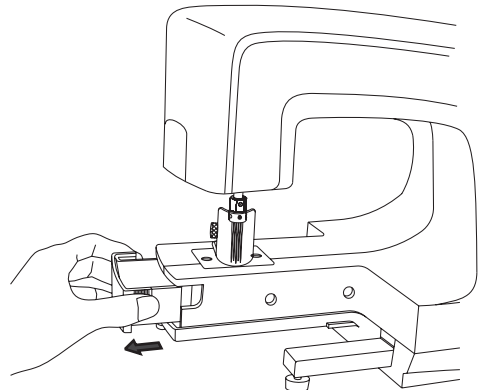
Säubern des Flusenbehälters

Die Arbeitsflächenerweiterung nach links schieben und von der Maschine nehmen. Den Flusenbehälter an den geriffelten Griffflächen vorne und hinten fassen und nach links aus der Maschine ziehen.

Die Flusen nach jedem Projekt entfernen.

Wenn sich im Behälter unter der Stichplatte Flusen ansammeln, können die Nadeln brechen.

Den Flusenbehälter wieder in die Maschine einsetzen.



Fehlerbehebung

Verbogene oder brechende Nadel(n)

1. Bewegen Sie den Stoff zu schnell weiter?
2. Berühren die Nadeln den Druckfuß oder die Stichplatte?
3. Befinden sich Staub oder Flusen an den Kanten der Nadeln, des Druckfußes oder in den Löchern der Stichplatte?
4. Muss der Flusenbehälter geleert werden?

Sollten Sie andere Probleme (außer verbogenen und brechenden Nadeln) haben, wenden Sie sich bitte an Ihren Fachhändler.

Technische Daten

Nadel: #S1037

Anzahl der Nadeln: 5

Nadelklemme: Rundtyp

Transport: Manuell

Glühbirne: MAX 15 W

Ausmaße: 435 mm x 189 mm x 292 mm

Gewicht: 5,6 kg

Wir behalten uns das Recht vor, die Ausrüstung der Maschine sowie die Auswahl an Sonderzubehör ohne vorhergehende Mitteilung im Sinne des technischen Fortschritts zu verändern und Änderungen an Konstruktion und Aussehen der Maschine vorzunehmen, die sich nicht negativ auf die Funktion auswirken.

Teile und Zubehör von Fremdfirmen

Die Garantie gilt nicht für Defekte oder Schäden, die durch den Einsatz von Teilen und Zubehör von Fremdfirmen verursacht wurden.



Bitte beachten Sie, dass hinsichtlich der Entsorgung dieses Produkts, vorschriftsmäßig entsprechend der gültigen nationalen Gesetzgebung für elektrische/elektronische Produkte, recycelt werden muss. Bei Zweifel setzen Sie sich bitte mit Ihrem Fachhändler in Verbindung.

ISTRUZIONI DI SICUREZZA

Questo apparecchio è una macchina per cucire realizzata in conformità con IEC/EN 60335-2-28.

Collegamento elettrico

La presente macchina per cucire deve essere messa in funzione con la tensione indicata sulla targhetta con i dati elettrici.

Note sulla sicurezza

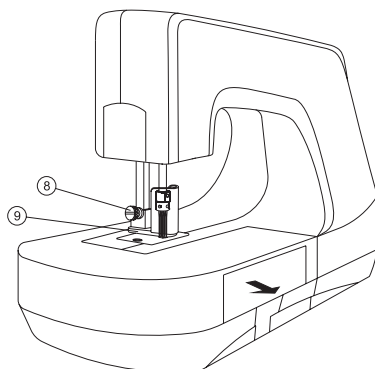
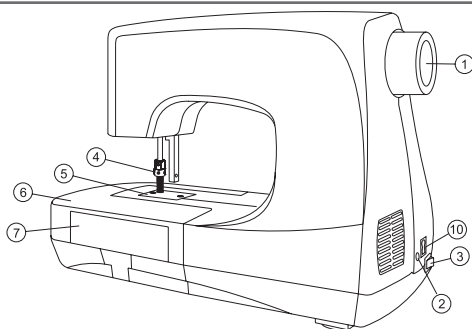
- Non consentirne l'uso come giocattolo. È necessaria una stretta supervisione quando questa macchina per cucire è utilizzata da bambini o in loro prossimità.
- Evitare di lasciare la macchina non presidiata quando la stessa è alimentata.
- Staccare la spina della macchina per cucire dopo averne terminato l'utilizzo e prima di eseguire qualsiasi operazione di pulizia.
- Spegnere la macchina per cucire ("0") nel caso in cui sia necessario eseguire una qualsiasi operazione che coinvolga l'ago, come ad esempio l'infilatura, la sostituzione dell'ago stesso, la sostituzione del piedino e così via.
- Non mettere in funzione la macchina per cucire se il cavo o la spina di alimentazione sono danneggiati.
- Tenere le dita lontano dalle parti in movimento. È necessario agire con particolare attenzione in prossimità dell'ago della macchina.
- Utilizzare la macchina solo per l'uso descritto nel presente manuale. Utilizzare solo gli accessori raccomandati dal produttore, come descritto nel manuale.
- Scollegare sempre l'apparecchiatura prima di sostituire la lampadina. Sostituire la lampadina con una dello stesso tipo (tensione e watt).
- Il livello di pressione sonora in condizioni di funzionamento normali è di 70dB(A).

Sommario

Vista d'insieme della macchina.....	33	Iniziare a decorare.....	37
Accessori	34	Piano di lavoro estensibile / Braccio libero	38
Impostazione	34	Vano porta accessori.....	38
Velocità della macchina	34	Manutenzione	39
Piedino per stoffa	35	Sostituzione dell'ago o degli aghi	39
Per iniziare.....	36	Sostituzione della lampadina	40
Tessuti e rifiniture utilizzabili	36	Pulizia dello scomparto filaccia.....	40
Lavaggio dei lavori decorati.....	36	Ricerca guasti	41
NOTA: Regole di "prelavaggio"	36	Dati tecnici	41

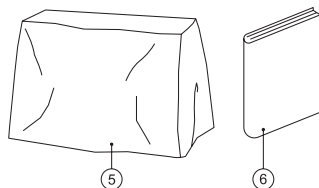
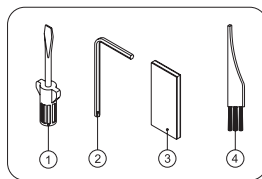
Vista d'insieme della macchina

1. Volantino
2. Presa per il pedale
3. Interruttore generale
4. Supporto blocca ago
5. Placca ago
6. Piano di lavoro estensibile
7. Vano porta accessori
8. Vite di regolazione altezza del piedino per stoffa
9. Copertura trasparente per tessuto con protezione ago
10. Presa di alimentazione



Accessori

1. Cacciavite
2. Chiave a testa esagonale da 1,5 mm
3. Aghi
4. Pennellino
5. Copertina antipolvere
6. Libretto di istruzioni



Impostazione

Collegamento del pedale

Inserire il cavo di alimentazione del pedale nella presa sulla macchina e nella presa a muro. Verificare sempre che l'alimentazione sia disattivata e rimuovere la spina dalla presa a muro quando non si utilizza la macchina o quando si eseguono operazioni quali la sostituzione degli aghi o della lampadina.

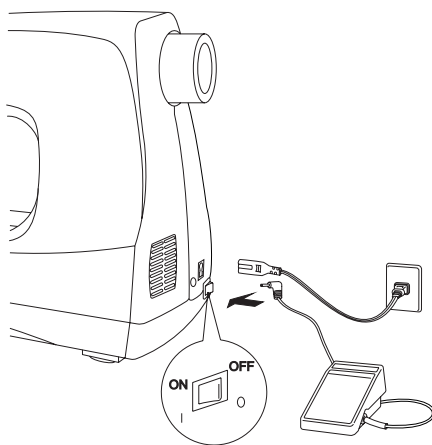


Nota: prima di eseguire il collegamento, controllare che il pedale sia del tipo "4C-337G" o "C-9000".

Velocità della macchina

La velocità della macchina si regola aumentando o riducendo la pressione sul pedale.

Quando non si utilizza il pedale, non poggiarvi sopra alcun oggetto al fine di evitare danni al pedale stesso o al motore.



Piedino per stoffa

Il piedino per stoffa serve per evitare che stoffa, tessuto o altro materiale si sollevino durante il processo di feltratura.

1. Posizionare la stoffa, il tessuto o il materiale sulla placca ago e sotto il piedino per stoffa.
2. Allentare la vite di regolazione dell'altezza del piedino per stoffa per regolare l'altezza del piedino.
3. Sollevare o abbassare la copertura trasparente per tessuto con protezione ago finché l'indicatore rosso sulla barra del piedino non si allinea all'altezza corretta per lo spessore del tessuto e del materiale di feltratura.

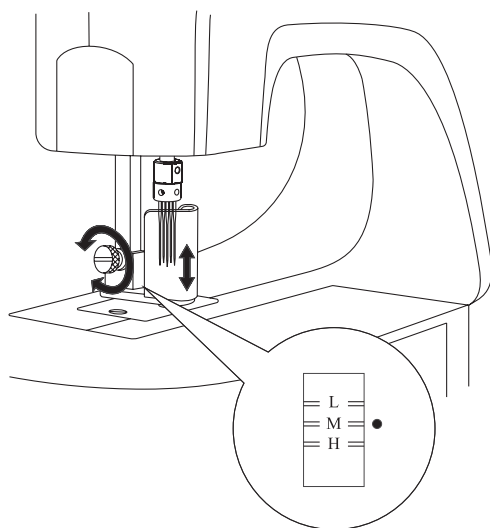
L = posizione bassa. Per tessuti medi o normali.

M = posizione normale. Per tessuti normali.

H = posizione alta. Per tessuti spessi o pesanti.

4. Stringere la vite di regolazione dell'altezza della copertura trasparente per tessuto.

Nota: Il tessuto e il materiale di feltratura devono potersi muovere liberamente sotto la copertura trasparente per tessuto.



Per iniziare

Date libero sfogo alla vostra creatività grazie a questa macchina per feltratura ad aghi! Adesso potrete rendere i vostri lavori ancora più creativi. Liberare la fantasia per creare bellissime decorazioni feltrate su indumenti, creazioni, decorazioni per la casa, trapunte, lavori di cucito, collage, ecc.

Tessuti e rifiniture utilizzabili

Con questa macchina per feltratura ad aghi è possibile utilizzare praticamente qualsiasi tipo di tessuto. Tuttavia, alcuni tessuti si prestano meglio alla decorazione o al successivo lavaggio.

I tessuti e le rifiniture consigliati sono quelli in fibra naturale, per esempio lino, lana, stoppini e filati di lana, seta o cotone. I tessuti migliori sono quelli che presentano una superficie a pelo o lavorata.

Una superficie a pelo aderirà a una base di fibre naturali, di un'altra superficie a pelo o di fibre miste.

Evitare i tessuti sintetici a trama uniforme tipo “wash and wear” e rifiniture che presentano una superficie liscia.

Lavaggio dei lavori decorati

Per verificare se è possibile lavare il lavoro decorato, si consiglia di fare prima una prova con un campione del tessuto che si intende utilizzare. Lavare il campione rifinito nello stesso modo in cui si procederà al lavaggio del lavoro finito.

Per esempio, se si prevede di lavare il lavoro finito con un carico di jeans e di asciugarlo nell'asciugatrice, procedere nello stesso modo anche per il campione. Non fare la prova con lavaggi troppo delicati, a meno che non si preveda di lavare nello stesso modo anche il lavoro finito.

NOTA: Regole di “prelavaggio”

Non è necessario eseguire il prelavaggio di tutti i tessuti prima di procedere alla cucitura. Quando si utilizza la macchina per feltratura ad aghi, il risultato che si desidera ottenere consiste nel “restringimento” del lavoro finito, così che le fibre feltrate rimangano intrecciate al tessuto. Tenendo presente questo risultato, verificare che le dimensioni del lavoro siano abbastanza grandi da consentirne il restringimento, dal momento che il tessuto principale è una fibra naturale.

Poiché non si esegue il prelavaggio delle fibre prima della decorazione, è possibile che i colori brillanti e contrastanti sbiadiscano. Per ottenere risultati ottimali, fare una prova su un campione e lavarlo.

Iniziare a decorare

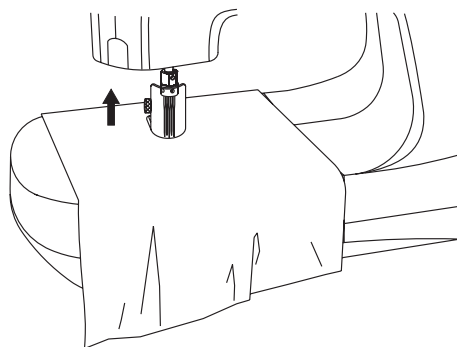
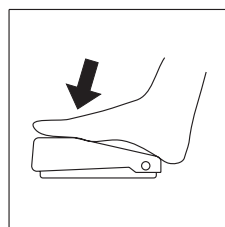
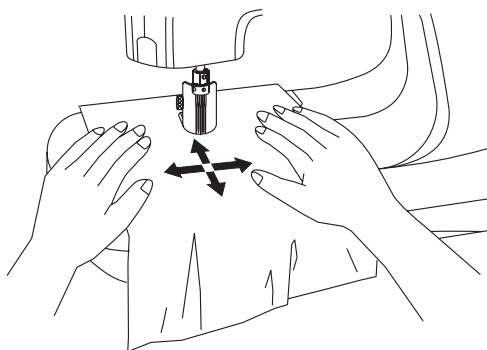
Disporre a strati il tessuto del lavoro e il materiale che verrà feltrato per creare la decorazione. Verificare che il pezzo più piccolo da feltrare sia posizionato sul lato corretto del lavoro (dritto o rovescio).

Il tessuto della decorazione può essere posizionato sul dritto o sul rovescio del lavoro. Fare prima qualche prova su degli scampoli per verificare quale si presta meglio al lavoro che si intende creare.

Posizionare gli strati da feltrare insieme sotto la copertura trasparente per tessuto con protezione ago. Regolare l'altezza necessaria affinché il lavoro possa muoversi liberamente sotto la copertura trasparente (vedere pagina 33).

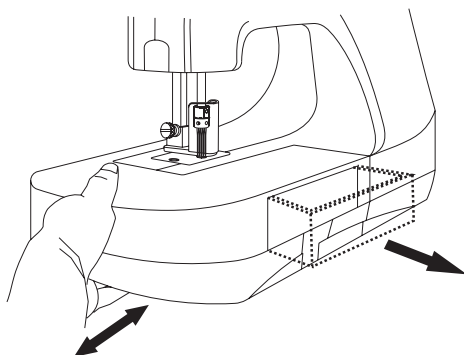
Spostare il tessuto in tutte le direzioni così che gli aghi possano intrecciare insieme gli strati.

Una volta completata la decorazione, gli aghi si arresteranno automaticamente in posizione sollevata e usciranno dall'area del lavoro. Poiché gli aghi si arrestano sempre nella posizione di sollevamento massimo, il posizionamento e la rimozione dei lavori dall'area di feltratura risulta estremamente semplice. Non si correrà mai il rischio di rompere gli aghi posizionando o rimuovendo il lavoro.



Piano di lavoro estensibile / Braccio libero

Rimuovere il piano di lavoro estensibile facendolo scorrere verso sinistra per convertirlo in braccio libero, che consentirà di decorare maniche, gambe di pantaloni e aree di piccole dimensioni che necessitano di cuciture lungo la circonferenza e darà accesso allo sportello del braccio libero per la rimozione della filaccia accumulata con la feltratura.



Vano porta accessori

Aprire il vano porta accessori tirando il cassetto in avanti.

Manutenzione

Sostituzione dell'ago o degli aghi

Con questa macchina per feltratura ad aghi, utilizzare aghi #S1037.

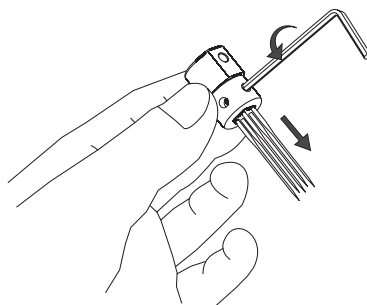
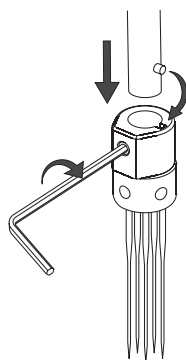
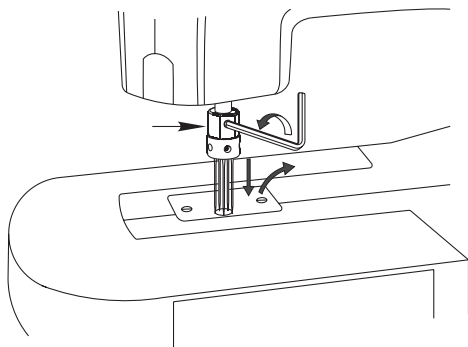
Non utilizzare altri tipi di aghi.

Nota: L'ago #S1037 è un ago speciale, prodotto appositamente per la macchina per feltratura ad aghi. Acquistare gli aghi presso lo stesso rivenditore da cui si è acquistata la macchina.



Quando si esegue la sostituzione dell'ago o degli aghi, scollegare il cavo di alimentazione dalla presa a muro.

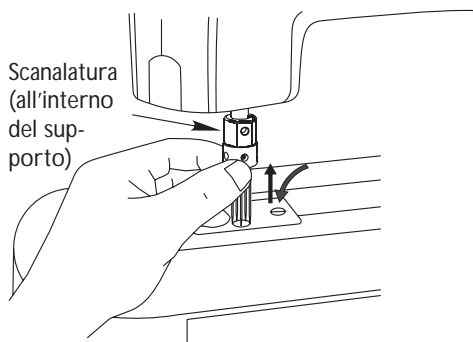
1. Ruotare il volantino finché la barra dell'ago non raggiunge la posizione di sollevamento massimo.
2. Rimuovere la vite di regolazione dell'altezza del piedino e procedere alla rimozione della copertura trasparente per tessuto con protezione ago dalla macchina prestando la massima attenzione.
3. Allentare la vite di fissaggio del supporto bocca ago anteriore ruotando la chiave a testa esagonale da 1,5 mm in senso antiorario.
4. Tenere fermo il blocca ago, abbassarlo lentamente e rimuoverlo dalla barra dell'ago.
5. Per rimuovere i singoli aghi esterni, allentare la vite di fissaggio sul blocca ago ruotando la chiave a testa esagonale da 1,5 mm in senso antiorario e procedere alla rimozione dell'ago o degli aghi. Inserire il nuovo ago o i nuovi aghi finché la parte superiore dell'ago non entra in contatto con la parte superiore dell'apposito foro. Stringere la vite di fissaggio dell'ago ruotando la chiave a testa esagonale da 1,5 mm in senso orario.



Nota: Gli aghi #S1037 non presentano una parte anteriore o posteriore, quindi è possibile inserirli da qualsiasi verso.

6. Quando si sostituisce il blocca ago, verificare che la barra dell'ago si trovi nella posizione di sollevamento massimo. Inserire il blocca ago nella barra dell'ago, ruotare e premere leggermente verso l'alto finché il perno non si inserisce nella barra dell'ago. Stringere la vite del blocca ago ruotando la chiave a testa esagonale da 1,5 mm in senso orario.

Nota: Sostituire la copertura trasparente per tessuto con protezione ago e la vite di regolazione dell'altezza del piedino prima di continuare a utilizzare la macchina.



Sostituzione della lampadina



Per motivi di sicurezza, scollegare il cavo di alimentazione principale prima di procedere alla sostituzione della lampadina.

1. Verificare che la lampadina si sia raffreddata completamente prima di rimuoverla dalla macchina.
2. Aprire il coperchio della lampada.
3. Rimuovere la lampadina e sostituirla con una nuova dello stesso tipo.

MAX 15 W

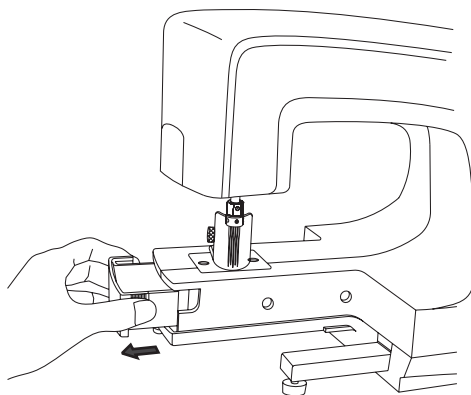
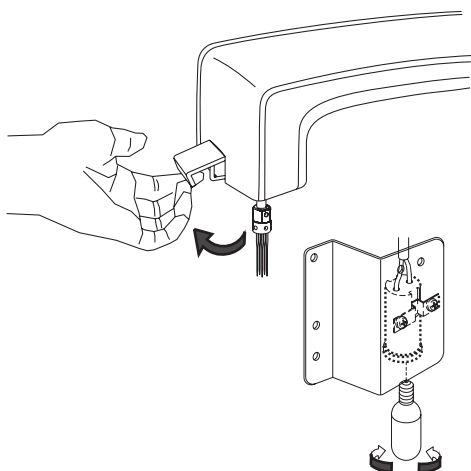
Pulizia dello scomparto filaccia

Far scorrere il piano di lavoro estensibile verso sinistra per rimuoverlo dalla macchina. Afferrare lo scomparto filaccia dalle apposite linguette in rilievo poste sulla parte anteriore e posteriore e tirare verso sinistra per estrarre lo scomparto dalla macchina.

Rimuovere la filaccia dopo ogni lavoro.

L'accumulo di filaccia nello scomparto o sotto la piastrina di cucitura può causare la rottura degli aghi.

Reinserire lo scomparto filaccia nella macchina.



Ricerca guasti

Piegamento o rottura degli aghi

1. Si muovono i materiali troppo velocemente?
2. Gli aghi toccano il piedino per stoffa o la placca ago?
3. Si è accumulata polvere o filaccia sull'estremità degli aghi, del piedino per stoffa o nei fori della placca ago?
4. L'area dello scomparto filaccia necessita di pulizia?

Per problemi diversi dal piegamento o dalla rottura degli aghi, rivolgersi al proprio rivenditore.

Dati tecnici

Ago: #S1037

Numero di aghi: 5

Blocca ago: rotondo

Alimentazione: manuale

Lampadina: MAX 15 W

Dimensioni: 435 mm x 189 mm x 292 mm

Peso: 5,6 kg

La società si riserva il diritto di apportare alla macchina, senza preavviso, tutte le migliorie di ordine estetico e tecnico che la nostra esperienza e l'incedere del progresso dovessero consigliarci.

Parti e accessori non originali

La garanzia non copre difetti o danni dovuti all'uso di accessori o parti non originali.



Attenzione: per essere smaltito questo prodotto deve essere riciclato in sicurezza in accordo con la legislazione del Paese in materia di riciclaggio relativa ai prodotti elettrici/elettronici. In caso di dubbi contattare il proprio rivenditore autorizzato.

VEILIGHEIDSINSTRUCTIES

Deze huishoudnaaimachine voldoet aan de eisen van IEC/EN 60335-2-28.

Elektrische aansluiting

Deze naaimachine moet worden gebruikt met het voltage dat is aangegeven op het betreffende plaatje.

Opmerkingen over de veiligheid

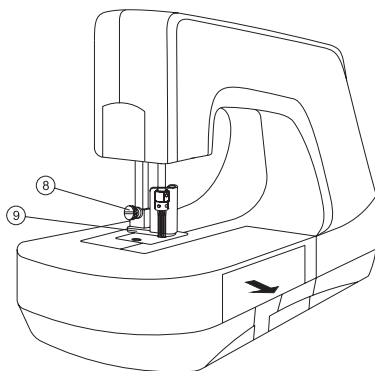
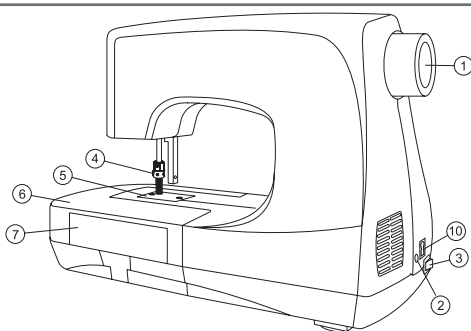
- Laat kinderen niet spelen met de naaimachine.
Let goed op wanneer deze naaimachine wordt gebruikt door of in de buurt van kinderen.
- Een naaimachine mag nooit zonder toezicht met de stekker in het stopcontact blijven staan.
- Verwijder direct na gebruik en voordat u de machine schoonmaakt de stekker van de naaimachine uit het stopcontact.
- Schakel de naaimachine uit ("0") wanneer u iets wilt veranderen in de omgeving van de naald, zoals een draad door de naald halen, een andere naald plaatsen, een andere naaivoet plaatsen en dergelijke.
- Gebruik de naaimachine nooit als het snoer of de stekker beschadigd zijn.
- Houd uw vingers uit de buurt van alle bewegende delen. Wees vooral voorzichtig in de buurt van de naaimachinenaald.
- Gebruik deze naaimachine alleen voor de werkzaamheden waarvoor de naaimachine bedoeld is en zoals die worden beschreven in deze handleiding. Gebruik alleen hulpstukken die door de producent zijn aanbevolen zoals in deze handleiding wordt beschreven.
- Haal altijd de stekker uit het stopcontact voordat u het lampje vervangt. Vervang het lampje door het zelfde type (voltage en watt).
- Het geluidsdrukkniveau is onder normale bedrijfsomstandigheden 70 dB (A).

Inhoudsopgave

Overzicht van de machine	43	Beginnen met versieren.....	47
Toebehoren	44	Aanschuiftafel/vrije arm.....	48
Instellen	44	Doos met toebehoren	48
Snelheid van de machine	44	Onderhoud.....	49
Kledingvoet	45	De naald(en) verwisselen	49
Aan de slag.....	46	De gloeilamp vervangen	50
Geschikte stoffen en versiersels.....	46	Stofbox reinigen	50
Projecten met wasbare versiersels	46	Het verhelpen van storingen	51
LET OP: Wasvoorschriften bij "voorwassen":.....	46	Specificaties.....	51

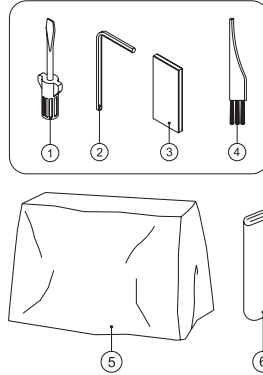
Overzicht van de machine

1. Handwiel
2. Aansluiting voor voetpedaal
3. Aan/Uit knop
4. Naaldklemhouder
5. Steekplaat
6. Aanschuiftafel
7. Doos met toebehoren
8. Afstelschroef voor kledingvoet
9. Transparante stofkap met naaldgeleider
10. Aansluiting voor het netsnoer



Toebehoren

1. Schroevendraaier
2. 1,5 mm inbussleutel
3. Naalden
4. Schoonmaakkwastje
5. Machinekap
6. Instructieboek



Instellen

Het voetpedaal aansluiten

Steek de stekker van het voetpedaal in de aansluiting op de machine en het andere uiteinde in het stopcontact. Controleer of de schakelaar op OFF staat en neem dan pas de stekker uit het stopcontact wanneer de machine niet wordt gebruikt, of wanneer u bijv. de naald of gloeilamp wilt vervangen.

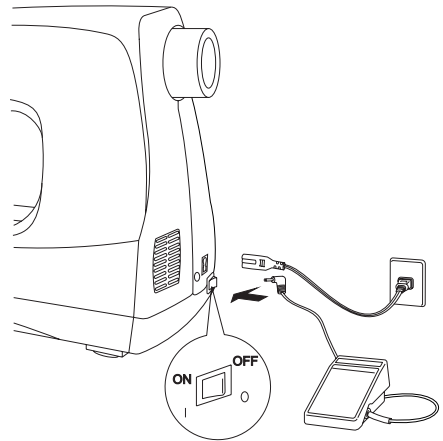


Let op: Controleer of het voetpedaal van het type "4C-337G" of "C-9000" is voordat u het aansluit.

Snelheid van de machine

De snelheid van de machine wordt bepaald door de druk op het voetpedaal.

Als de machine niet wordt gebruikt, leg dan niets op het voetpedaal om schade aan het pedaal of de motor van de machine te voorkomen.

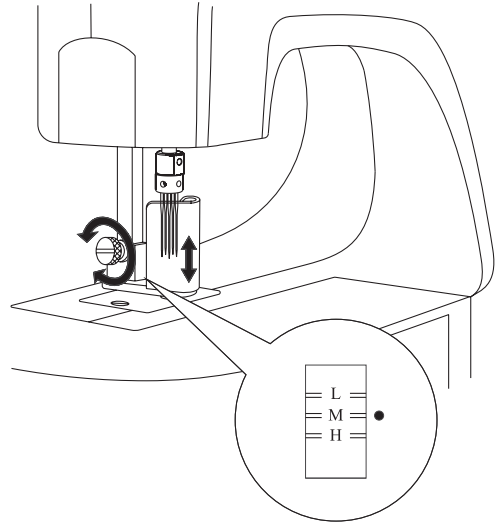


Kledingvoet

De kledingvoet voorkomt dat kleding/stof/materiaal omhoog komt tijdens het verviltproces.

1. Leg het kledingstuk/stof/materiaal op de steekplaat en onder de kledingvoet.
2. Draai de afstelschroef voor de kledingvoet los om de juiste hoogte van de voet in te stellen.
3. Breng de transparante kap met naaldgeleider omhoog of omlaag tot de rode indicator op de naaistang lijnt met de juiste hoogte die past bij de dikte van uw stof en het verviltmateriaal.
L = lage stand voor dunne en normale stoffen.
M = middelste stand voor normale stoffen.
H = hoogste stand voor zware of dikke stoffen.
4. Draai de stelschroef van de transparante kap weer vast.

Let op: De stof en verviltmateriaal moeten vrij kunnen bewegen onder de transparante kap met naaldgeleider zonder enige beperkingen.



Aan de slag

Laat uw creativiteit de vrije loop met verviltmachine! U kunt uw projecten er nog creatiever uit laten zien. Laat uw fantasie de vrije loop en maak de mooiste versiersels op uw kleding, kunstwerken, woondecoraties, quilts, naaiwerk, plakboeken en nog veel meer.

Geschikte stoffen en versiersels

Vrijwel elke stof kan worden vervilt met deze verviltmachine, alhoewel sommige stoffen een beter resultaat laten zien wanneer het versieren of wassen achteraf plaatsvindt.

De aanbevolen stoffen en versiersels zijn degene die van natuurlijke materialen zoals linnen, wol, wolvezels, zijde of katoenen garen zijn gemaakt. De meest geschikte stoffen hebben een zijde met noppen of een weefselstructuur.

Een oppervlak met noppen zal aan een natuurlijke vezel/genopt oppervlak/of gemengde vezelbasis hechten.

Vermijd sneldrogende synthetische stoffen en weefsels en stoffen met een glad oppervlak.

Projecten met wasbare versiersels

Om te bepalen of uw versierprojecten wasbaar zijn, wordt aanbevolen om eerst een proeflapje te maken. Was het proeflapje op dezelfde manier als u uw project later ook zult wassen.

Wanneer u uw voltooide project later tegelijk met een lading spijkerbroeken zult wassen en dan in de droger stopt, doe dat dan ook met uw proeflapje. Niet te veel “verzorgen” tenzij u dat later ook met het uiteindelijke project doet.

LET OP: Wasvoorschriften bij “voorwassen”:

Het voorwassen van stoffen voor het naaien heeft geen zin. Met de verviltmachine wilt u dat uw uiteindelijke project iets “krimpt”, zodat de versiersels beter in elkaar grijpen. Zorg er daarom voor dat u uw project altijd iets groter maakt, omdat de belangrijkste stof uit natuurlijke vezels bestaat, en dus iets kan krimpen.

Omdat de vezels niet worden voorgewassen voor het versieren, kunnen kleurveranderingen optreden wanneer u heldere en contrasterende kleuren gebruikt. Maak altijd eerst een proeflapje en was dit voor het beste resultaat.

Beginnen met versieren

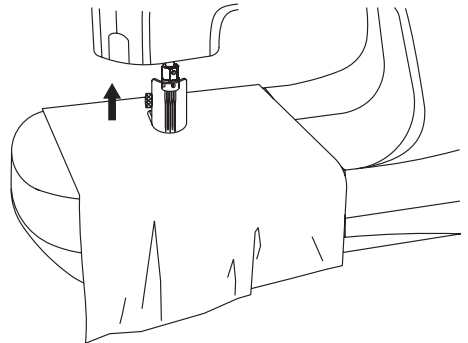
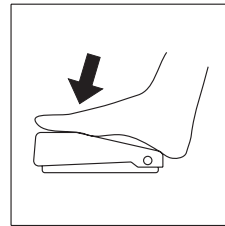
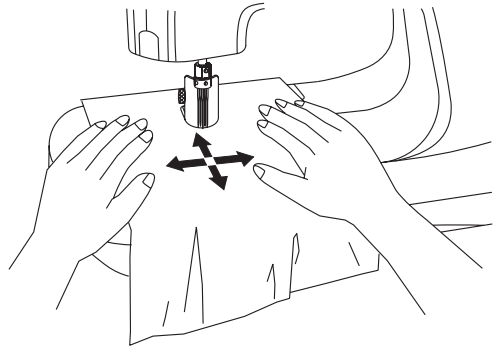
Leg de stof van het project op het materiaal dat moet worden vervilt voor een creatieve versiering. Controleer of het kleinste deel dat moet worden vervilt aan de juiste zijde van het project zit (voor of achterkant).

De versierselstof kan zowel aan de goede als aan de verkeerde kant van het project worden genaaid. Experimenteer eerst met een proeflapje zodat u kunt zien wat u het beste vindt voor uw uiteindelijke project.

Plaats de lagen die worden vervilt samen onder de transparante stofkap met naaldgeleider. Stel desgewenst de hoogte af, zodat het project nog vrij onder de transparante stofkap met naaldgeleider (zie pagina 43) kan bewegen.

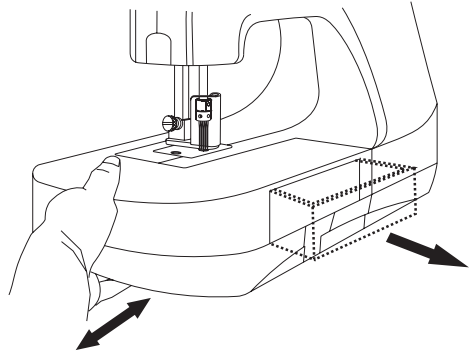
Beweeg de stof in alle richtingen zodat de naalden de lagen kunnen samenvoegen.

Nadat uw versiering gereed is, stopt de naald bij de stoppositie en zal automatisch omhoog komen uit het project. Omdat de naald altijd stopt in de bovenste stand, kunt u uw projecten altijd heel gemakkelijk in het verviltgedeelte leggen of weer verwijderen. De naald zal nooit breken wanneer u uw project plaatst of wegneemt.



Aanschuiftafel/vrije arm

Verwijder de aanschuiftafel door deze naar links te schuiven, dan heeft de machine alleen nog een vrije arm. Zo kunt u gemakkelijker versiersels rondom mouwen, broekspijpen en kleine oppervlakken aanbrengen. Zo krijgt u bovendien toegang tot het klepje in de vrije arm, door dit te openen kunt u de viltresten verwijderen uit de machine.



Doos met toebehoren

Open de doos met toebehoren door de hendel naar voren te trekken.

Onderhoud

De naald(en) verwisselen

Gebruik #S1037 naalden voor de verviltmachine.

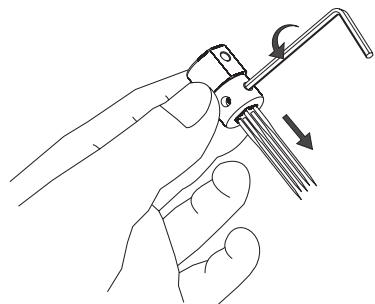
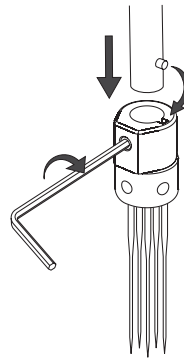
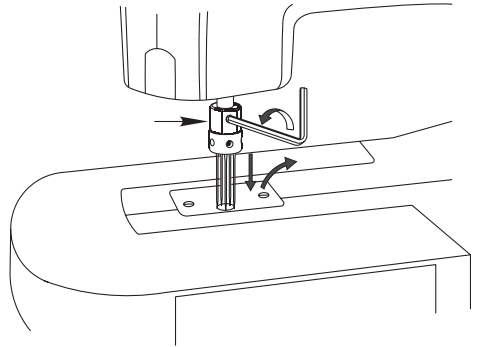
Gebruik geen andere naalden.

Let op: #S1037 naald is een heel speciale naald en is exclusief voor de verviltmachine ontwikkeld. Koop deze naalden bij dezelfde leverancier als waar u de machine heeft aangeschaft.

 Trek altijd eerst de stekker uit het stopcontact voordat u de naald(en) vervangt.

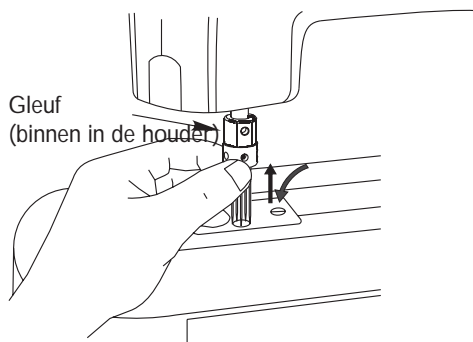
1. Draai het handwiel tot de naaldstang in de hoogste stand staat.
2. Draai de afstelschroef voor de naaivoet los en verwijder de transparante stopkap met naaldgeleider voorzichtig van de machine.
3. Draai de schroef van de naaldklemhouder aan de voorzijde los door de 1,5 mm inbussleutel tegen de klok in te draaien.
4. Pak de naaldklem vast, trek hem langzaam naar beneden en verwijder hem dan van de naaldstang.
5. Om de individuele buitenste naalden te verwijderen, draait u de schroef op de naaldklem los door de 1,5 mm inbussleutel tegen de klok in te draaien, daarna kunt u de naald(en) verwijderen. Steek de nieuwe naald(en) zo ver in tot de bovenkant van de naald de bovenkant van de opening raakt. Draai de naaldschroef met de 1,5 mm inbussleutel vast door deze met de klok mee te draaien.

Let op: #S1037 naalden hebben geen voor- of achterkant, daarom kunt u de naald in elke richting insteken.



6. Wanneer u de naaldklem weer aanbrengt, controleer dan eerst of de naaldstand in de hoogste positie zit. Steek de naaldklem in de naaldstang, draaien en iets omhoog duwen tot de pen in de naaldstang vergrendeld. Draai de naaldklem met de 1,5 mm inbussleutel vast (met de klok mee draaien).

Let op: Breng de transparante stofkap met naaldgeleider en de stelschroef voor de naaivoetheugte weer aan voordat u de machine weer in gebruik neemt.



De gloeilamp vervangen



Trek uit veiligheidsoogpunt altijd eerst de stekker uit het stopcontact voordat u de gloeilamp vervangt.

1. Wacht tot de gloeilamp volledig is afgekoeld voordat u deze uit de machine verwijdert.
2. Open de lampafdekking.
3. Verwijder de gloeilamp en vervang deze altijd door één met dezelfde waarden.

MAX 15 W

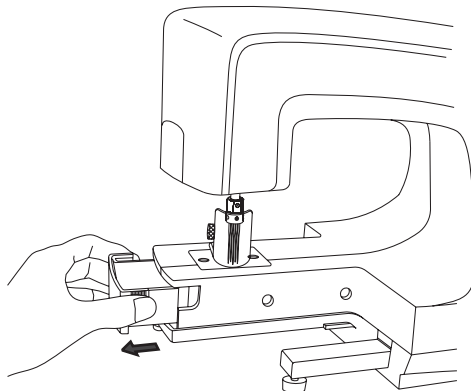
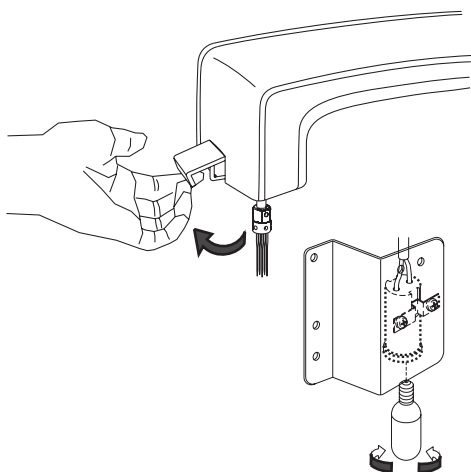
Stofbox reinigen

Schuif de aanschuiftafel naar links en neem hem van de machine. Pak de stofbox bij de geribbelde vingergreep aan de voor en achterkant vast en trek hem naar links, zodat hij van de machine schuift.

Verwijder de stofresten na ieder project.

Een ophoping van stof in de box of onder de steekplaat kan er de oorzaak van zijn dat de naald breekt.

Schuif de stofbox weer in de machine.



Het verhelpen van storingen

Naald verbogen of naald breekt

1. Beweegt u het materiaal te snel?
2. Raken de naalden de kledingvoet of steekplaat aan?
3. Zit er stof rond de rand van de naalden, kledingvoet of in de openingen van de steekplaat?
4. Moet het gedeelte rond de stofbox worden schoongemaakt?

Indien andere problemen dan een gebogen of gebroken naald optreden, neem dan contact op met uw leverancier.

Specificaties

Naald: #S1037

Aantal naalden: 5

Naaldklem: Rondtype

Aanvoer: Handmatig

Gloeilamp: MAX 15 W

Afmetingen: 435 mm x 189 mm x 292 mm

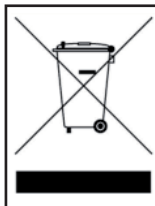
Gewicht: 5,6 kg

Wij behouden ons het recht voor de machine-uitrusting en het assortiment toebehoren zonder voorafgaande kennisgeving te wijzigen of wijzigingen aan te brengen in de prestaties of het ontwerp.

Dergelijke wijzigingen zullen echter altijd in het voordeel zijn van de gebruiker en ten goede komen aan het product.

Niet-originele onderdelen en accessoires

De garantie geldt niet voor defecten of beschadigingen die veroorzaakt zijn door het gebruik van niet-originele accessoires of onderdelen.



Let op! Dit product moet op een veilige manier gerecycled worden volgens de geldende nationale wetgeving voor elektrische/elektronische producten. Raadpleeg bij twijfel uw leverancier voor advies.



