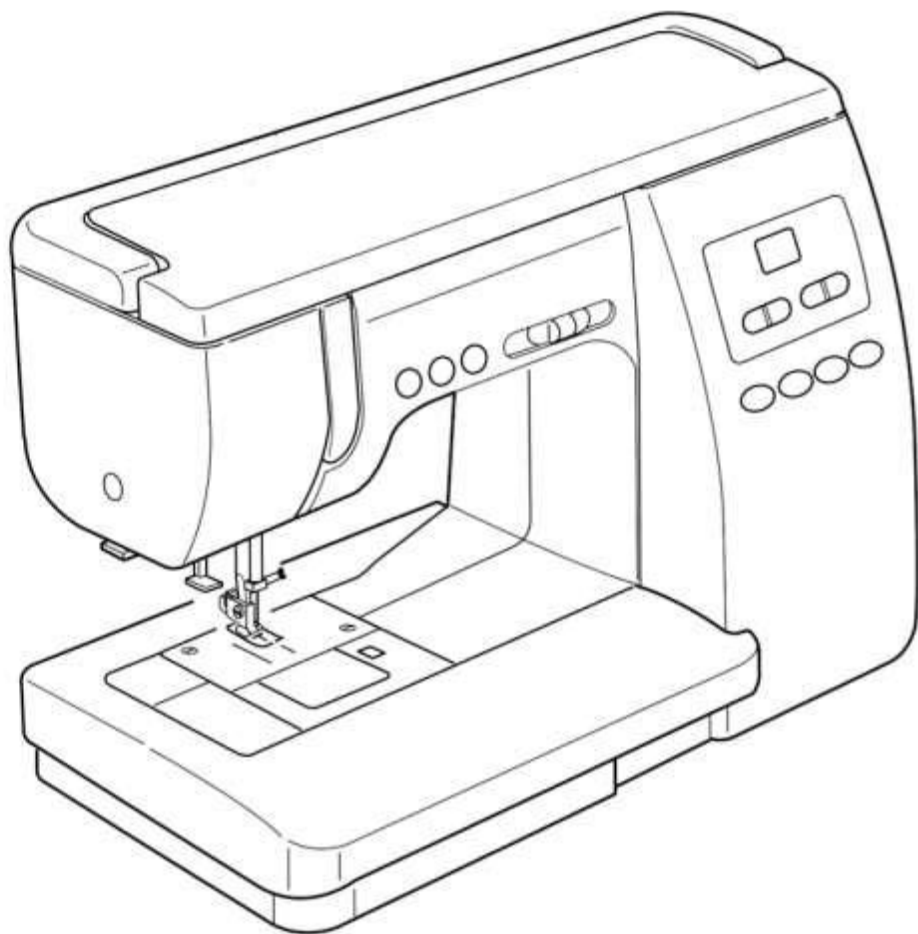


# ИНСТРУКЦИЯ ПО ЭКСПЛУАТАЦИИ



[www.promelectroavtomat.ru](http://www.promelectroavtomat.ru)

**6260**

*Quilter's Companion*

# ВАЖНЫЕ ИНСТРУКЦИИ ПО БЕЗОПАСНОСТИ

При пользовании любым бытовым прибором следует соблюдать правила техники безопасности, которые заключаются в следующем:

Перед началом работы прочитайте все инструкции по пользованию.

**ОПАСНО** - Во избежание риска удара электрическим током:

1. Никогда не оставляйте включенную в сеть машину без присмотра. Всегда отключайте прибор от сети сразу же после работы и перед началом чистки.
2. Всегда отключайте от сети при замене лампочки. Вставляйте лампочку такого же типа на 12В, 5 Ватт.

**ВНИМАНИЕ** - Во избежание ожогов, пожара, удара электрическим током или нанесения повреждений пользователю:

1. Не позволяйте играть с машиной. Будьте внимательны при работе, если в помещении находятся дети.  
Используйте прибор только по его прямому назначению, описанному в этой инструкции.  
Используйте приспособления, только рекомендуемые производителем и описанные в инструкции.
2. Не используйте машину, если у нее поврежденный шнур или вилка, в случае, если она падала, была повреждена, попала в воду или работает неправильно. Отнесите машину к ближайшему авторизованному дилеру для ремонта или наладки.
4. Машина должна работать только с открытыми вентиляционными отверстиями. Периодически чистите вентиляционные области машины и ножную педаль от пыли, грязи и остатков материи.
5. Ничего не кидайте и не вставляйте в вентиляционные отверстия.
6. Работайте на машине только в помещении.
7. Не работайте в помещении, где распылялись аэрозоли или использовался кислород.
8. Чтобы отключить питание, поставьте все выключатели в положение ВЫКЛ. ("0").  
Затем выгащите вилку из розетки.
9. Не тяните вилку из розетки за шнур, берите вилку за корпус.
10. Будьте осторожны при работе с движущимися частями машины. Особое внимание уделяйте рабочей области вокруг иглы.
11. Используйте только надлежащую игольную пластину. Из-за неправильной пластины может сломаться игла.
12. Не используйте гнутые иглы.
13. Не тяните и не толкайте ткань при шитье, может сломаться игла.
14. Всегда ставьте выключатель на "0" при регулировке или замене деталей в области работы иглы: заправке нити в иглу, смене иглы, заправке нижней нити, смене прижимной лапки и т.д.
15. Всегда отключайте машину от электрической розетки при проведении профилактических работ, снятии панелей и других процедур, описанных в этой инструкции.

**СОХРАНЯЙТЕ ЭТИ ИНСТРУКЦИИ**

# ПРИСПОСОБЛЕНИЕ ДЛЯ КВИЛТИНГА

## ПРЯМОСТРОЧНАЯ ЛАПКА С ОГРАНИЧИТЕЛЕМ 7 мм

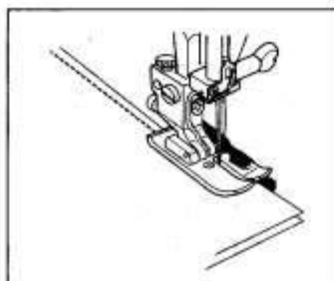


200008004

Установки машины:

Стежок:                    ┆

Натяжение нити: 3 - 5



Используйте черный ограничитель на лапке как направитель для сшивания вместе двух слоев ткани.

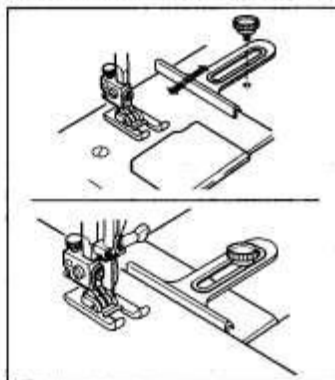
## УНИВЕРСАЛЬНАЯ ЛАПКА С ТКАНЕНАПРАВИТЕЛЕМ



832427103



200100100



Тканенаправитель удобен при обработке края ткани.

### Как установить тканенаправитель:

Для этого Вам понадобится длинный винт для швейных машин с пластиковой головкой.

А также короткий винт с металлической головкой для швейных машин.

1. Положите ткань на машину и опустите прижимную лапку. Установите тканенаправитель так, чтобы он совпадал с краем ткани, и затяните винт.
2. Шейте, направляя ткань вдоль тканенаправителя.

## ЛАПКА ДЛЯ ШТОПКИ



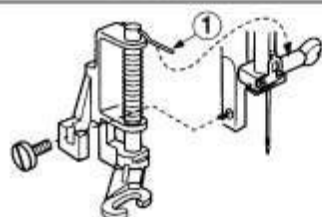
200301000

Установки машины:

Стежок:                    ┆

Натяжение нити:        2 - 6

Транспортер ткани:   опущен



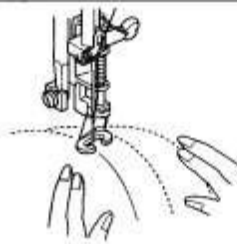
### Как установить:

1. Поднимите иглу и прижимную лапку.
2. Ослабьте винт на держателе лапки и снимите его.
3. Установите лапку для штопки на лапочник так, чтобы штифт оказался на иглодержателе. Зафиксируйте ее при помощи установочного винта.

① Штифт

### Как шить: Творческий квилтинг

Нарисуйте на ткани желаемый рисунок карандашом или мелом. Расположите ткань под прижимной лапкой и направляйте ее руками.



## ТРАНСПОРТЕР ТКАНИ / НАПРАВИТЕЛЬ ДЛЯ КВИЛТИНГА



### Установки машины:

Стежок:

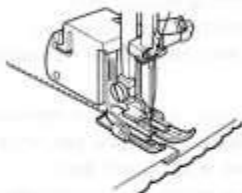
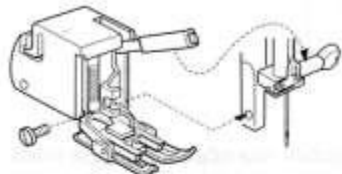
Натяжение нити: 2 - 6

• Направитель для квилтинга очень хорошо помогает создавать прямые строчки.

Шейте, удерживая направитель по предыдущей прошитой строчке.

### Как установить:

1. Поднимите иглу и прижимную лапку.
2. Ослабьте винт на держателе лапки и удалите ее.
3. Установите транспортер ткани на лапочник так, чтобы рычаг был сверху на винте, фиксирующем иглу. Зафиксируйте транспортер ткани при помощи установочного винта.

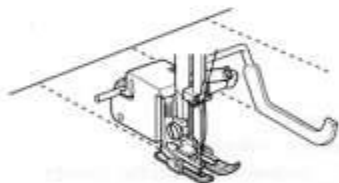
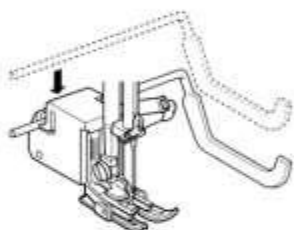


### Как шить:

Квилтинг создается путем сшивания вместе двух слоев ткани с утеплителем между ними для придания объема и тепла. Также этот стежок можно использовать и для усиления различных областей.

### Как установить направитель для квилтинга на транспортер ткани:

1. Утопите направитель для квилтинга вниз в щель как показано на рисунке.
2. Установите желаемую ширину рядов, передвигая направитель вправо или влево.



## ОСНОВНЫЕ ЧАСТИ

Названия частей .....	2
Стандартные аксессуары и их размещение ..	3
Дополнительный столик и свободный рукав ..	4

## ПОДГОТОВКА К ШИТЬЮ

Подключение питания .....	5
Контроль скорости шитья .....	5
Функциональные кнопки и клавиши .....	6
• Кнопка реверса .....	6
• Кнопка автоматической заправки .....	6
• Кнопка подъема/опускания иглы .....	6
Отключение транспортера ткани .....	7
Регулировка давления лапки на ткань .....	7
Замена прижимной лапки .....	8
Установка держателя лапки .....	8
Подъем и опускание прижимной лапки .....	9
Регулировка натяжения нити .....	9
• Автоматическое натяжение .....	9
• Регулировка натяжения вручную .....	9
Смена игл .....	10
Таблица соотношений игл и нитей .....	10
Намотка шпульки .....	11
• Удаление шпульки .....	11
• Намотка шпульки .....	11
• Установка шпульки .....	12
Заправка нитей в машину .....	13
• Заправка верхней нити .....	13
Автоматический нитевдеватель .....	14
Вытягивание нижней нити .....	15
Ручка выбора стежков .....	16
Регулятор ширины стежка .....	16
Регулятор длины стежка .....	16

## ОСНОВНЫЕ ШВЕЙНЫЕ ТЕХНИКИ

Прямой стежок .....	17
• Начало шитья .....	17
• Смена направления шитья .....	17
• Закрепление шва/обрезка нити .....	17
• Подбор длины стежка .....	18
• Смена положения иглы .....	18
• Направительные линии .....	19
• Шитье от края толстой ткани .....	19
Разнообразие прямых стежков .....	20
Основной стежок зигзаг .....	21
• Изменение ширины стежка .....	21
• Изменение длины стежка .....	21

Оверлочивание .....	22
• Стежок зигзаг .....	22
• Мультизигзаг (Стежок трико) .....	22
• Трикотажный стежок .....	22
• Обработка края .....	23
• Оверлочный стежок .....	23
Пришивание пуговиц .....	24
Автоматическая петля .....	25-31
Зажутованная петля .....	32
Пришивание молнии .....	33-35
Роликовый шов .....	36
Глазок .....	36
Потайная строчка .....	37
Штопка .....	38

## АППЛИКАЦИИ

### И ДЕКОРАТИВНЫЕ СТЕЖКИ

Аппликация .....	39
Квилтинг .....	39
Узкие складки .....	40
Пэчворк .....	40
Мережка .....	41
Шов-ракушка .....	41
Сборки .....	42
Декоративные атласные стежки .....	42
Комбинации стежков .....	43
Шитье крестом .....	43
Пришивание шнура .....	44
Эластичный стежок стреч .....	44
Декоративные стежки стреч .....	45
Регулировка баланса стежков стреч .....	45

## УХОД ЗА МАШИНОЙ

Замена лампочки .....	46
Чистка челночного отсека и тканенаправителей .....	47

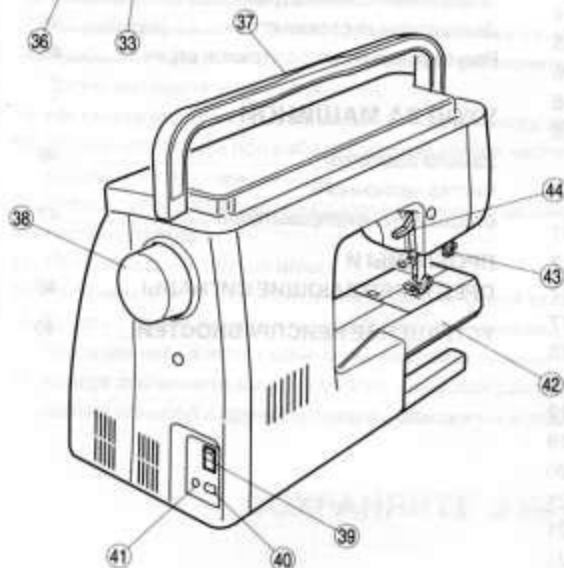
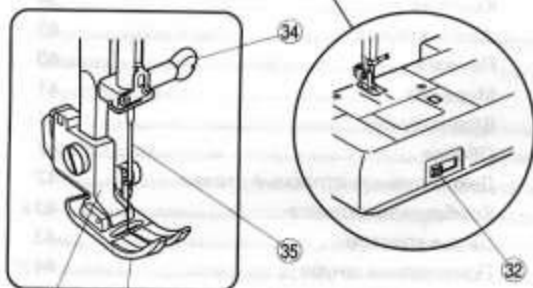
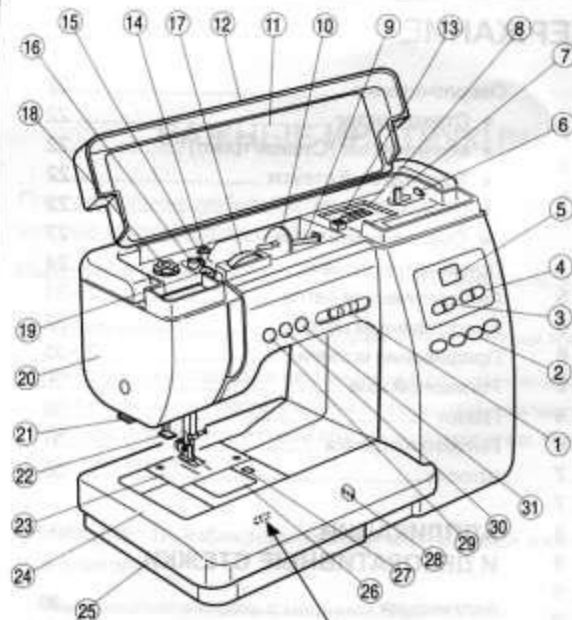
## ПРОБЛЕМЫ И

ПРЕДУПРЕЖДАЮЩИЕ СИГНАЛЫ .....	48
-------------------------------	----

УСТРАНЕНИЕ НЕИСПРАВНОСТЕЙ .....	49
---------------------------------	----

# ОСНОВНЫЕ ЧАСТИ

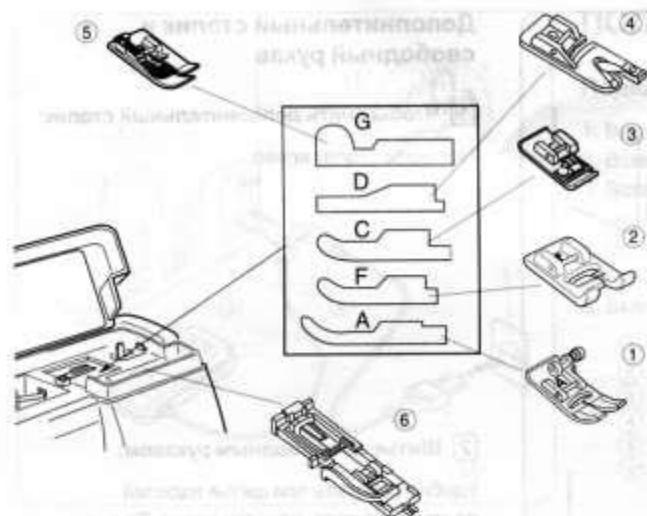
## Названия частей



- 1 Регулятор скорости шитья
- 2 Кнопки выбора стежков
- 3 Кнопки установки ширины стежка
- 4 Кнопки установки длины стежка
- 5 ЖК дисплей
- 6 Стопор намотки шпульки
- 7 Шпиндель намотки шпульки
- 8 Отсек для хранения аксессуаров
- 9 Катушечный стержень
- 10 Держатель катушки
- 11 Справочник по строчкам
- 12 Верхняя крышка
- 13 Отверстие для дополнительного катушечного стержня
- 14 Направитель намотки шпульки
- 15 Нитенаправитель А
- 16 Нитенаправитель В
- 17 Регулятор натяжения нити
- 18 Регулятор давления лапки
- 19 Рычаг нитевдевателя
- 20 Передняя панель
- 21 Нитеобрезатель
- 22 Автоматический нитевдеватель
- 23 Игольная пластина
- 24 Дополнительный столик
- 25 Отсек для хранения аксессуаров
- 26 Крышка челночного отсека
- 27 Фиксатор крышки челночного отсека
- 28 Регулятор баланса стежков
- 29 Кнопка реверса
- 30 Кнопка автоматической заправки
- 31 Кнопка подъема/опускания иглы
- 32 Выключатель транспортера ткани
- 33 Лапка для зигзага
- 34 Винт игольного стержня
- 35 Игла
- 36 Держатель лапки
- 37 Ручка для переноса
- 38 Маховое колесо
- 39 Выключатель питания
- 40 Разъем питания машины
- 41 Разъем для педали
- 42 Свободный рукав
- 43 Рычаг петли
- 44 Рычаг подъема прижимной лапки

**ПРИМЕЧАНИЕ:** Дизайн и спецификация машины могут меняться без предварительного уведомления.



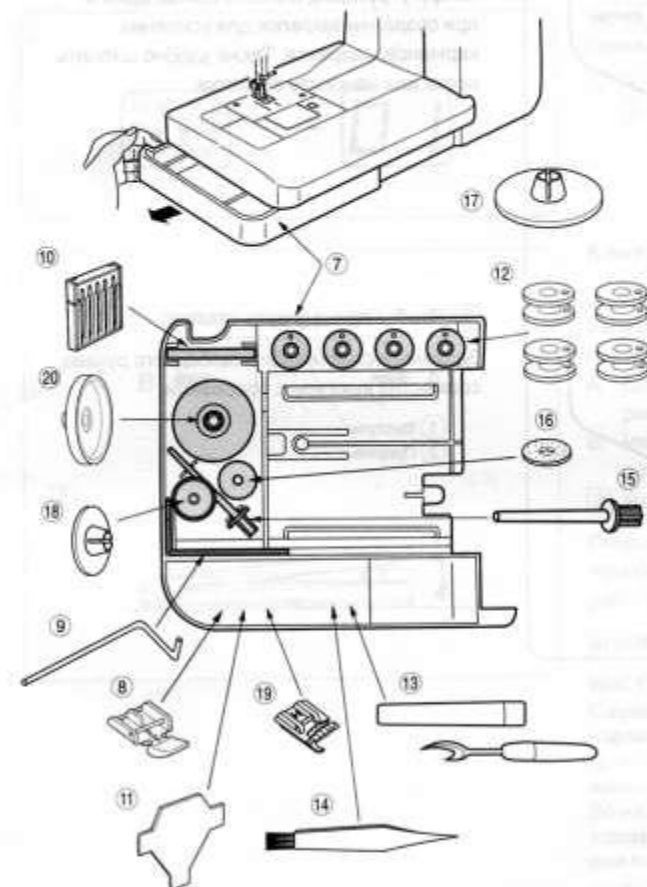


## Стандартные аксессуары и их размещение

- 1 A: Лапка для зигзага (установлена на машине)
- 2 F: Лапка для атласных стежков
- 3 C: Оверлочная лапка
- 4 D: Лапка-подрубатель
- 5 G: Лапка для потайного шва
- 6 R: Лапка для автоматической петли

## Отсек для хранения аксессуаров

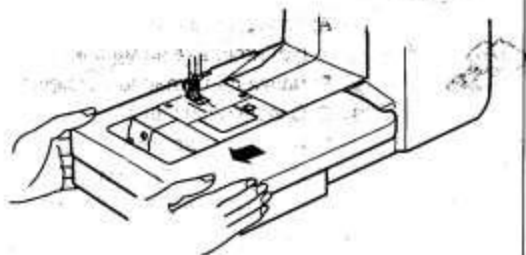
Аксессуары удобно располагаются в отсеке под рабочим столиком. Вытащите влево коробку с аксессуарами, потянув за выступы.



- 7 Коробка для хранения аксессуаров
- 8 E: лапка для молнии
- 9 L: направляющий для квилтинга
- 10 Набор игл
- 11 Отвертка
- 12 Шпульки
- 13 Вспарыватель (прорезыватель петель)
- 14 Щеточка от пыли
- 15 Дополнительный катушечный стержень
- 16 Фетр
- 17 Держатель катушки (большой) (на катушечном стержне)
- 18 Держатель катушки (малый)
- 19 H: лапка для пришивания шнура
- 20 Основа под катушку

**ПРИМЕЧАНИЕ:** Дизайн и спецификация машины могут меняться без предварительного уведомления.

1

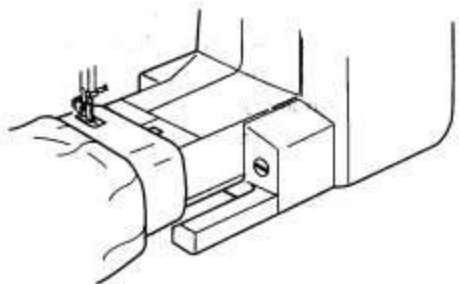


## Дополнительный столик и свободный рукав

**1** Чтобы снять дополнительный столик:

Потяните столик влево.

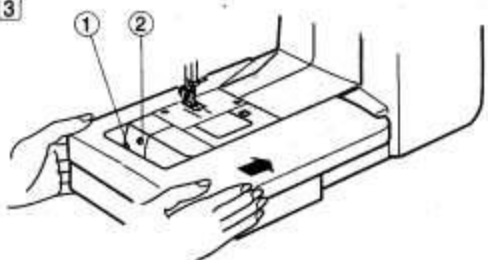
2



**2** Шитье со свободным рукавом:

Удобно работать при шитье изделий по кругу: рукавов, области пояса, брюк и при создании закрепок для усиления карманов, разрезов. Также удобно штопать носки или наносить заплатки.

3



**3** Чтобы пристегнуть столик:

Задвиньте столик вдоль свободного рукава, совместив выступы с прорезями.

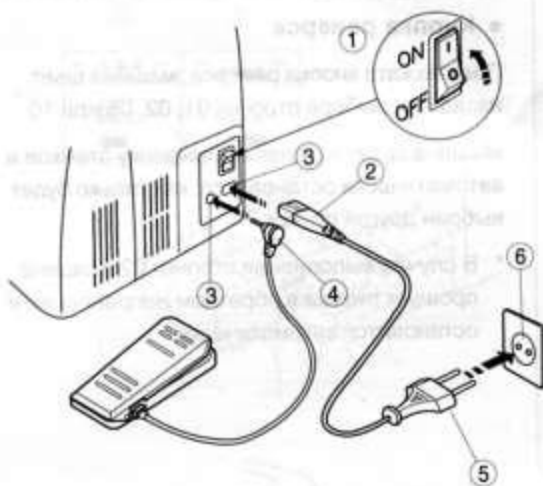
- ① Выступы
- ② Прорезь



# ПОДГОТОВКА К ШИТЬЮ

## Подключение питания

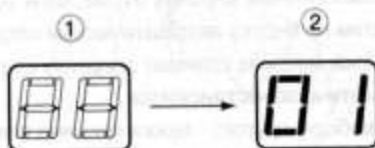
1. Выключите питание машины (пол. OFF).
2. Вставьте вилку педали в разъем машины.
3. Вставьте вилку шнура питания в разъем машины.
4. Вставьте вилку питания в электрическую розетку.
5. Включите питание машины (пол. ON).



- 1 Выключатель питания
- 2 Вилка шнура питания
- 3 Разъем подключения
- 4 Вилка педали
- 5 Вилка питания машины
- 6 Электрическая розетка

Через 1 секунду на ЖК дисплее появится "01" (прямой стежок).

- 1 ЖК дисплей
- 2 Первоначальная установка



## Контроль скорости шитья

### 1 Регулятор контроля скорости:

Вы можете установить максимальную скорость при помощи регулятора контроля скорости.

A: Для увеличения скорости передвиньте регулятор вправо.

B: Чтобы снизить скорость шитья, передвиньте регулятор влево.

### 2 Ножная педаль:

Скорость шитья регулируется ножной педалью. Чем сильнее нажимать на педаль, тем быстрее работает машина.

**ВНИМАНИЕ:** Не кладите ничего на педаль.

## ИНСТРУКЦИИ ПО ПОЛЬЗОВАНИЮ:

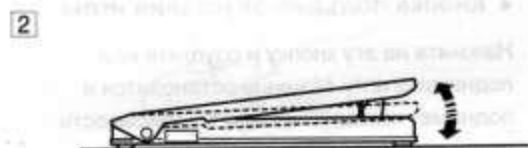
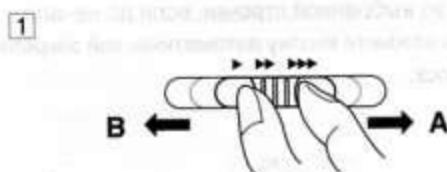
Символ "O" на выключателе машины означает, что питание отключено.

Для бытовых приборов с поляризованной вилкой (один контакт шире другого).

Во избежание риска удара электрическим током, вилка разработана таким образом, чтобы она входила в розетку одним способом. Если вилка полностью не входит в розетку, переверните её. Если и на этот раз вилка не подходит, вызовите квалифицированного электрика для установки нужной розетки.

Никогда не переделывайте вилку.

Ножная педаль модели 21249 используется для швейной машины модели 6260.



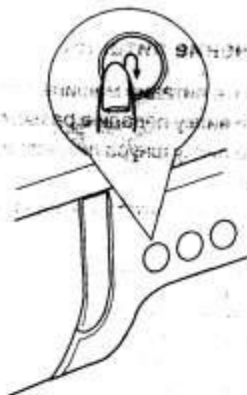
## Функциональные кнопки и клавиши

### ● Кнопка реверса

После нажатия кнопки реверса, машина шьет назад при выборе строчек 01, 02, 05 или 10.

Машина сразу же сделает закрепку стежков и автоматически остановится, как только будет выбран другой стежок.

\* В случае выполнения строчки 02, машина прошьет стежки в обратном направлении и остановится автоматически.

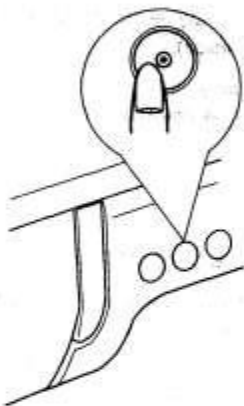


### ● Кнопка автоматической закрепки

При выполнении строчек 01, 02, 05 и 10 и нажатии на кнопку автоматической закрепки Auto-lock машина делает закрепку стежков и автоматически останавливается.

При выборе другого стежка машина выполнит стежок до конца, сделает закрепку и автоматически остановится.

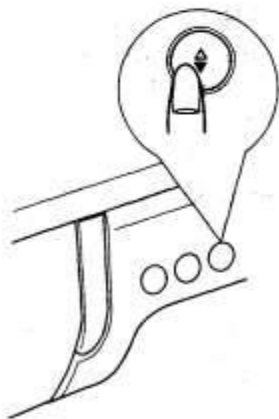
**ПРИМЕЧАНИЕ:** Вы сможете прошить только часть из выбранной строчки, если до начала шитья нажмете кнопку автоматической закрепки Auto-lock.

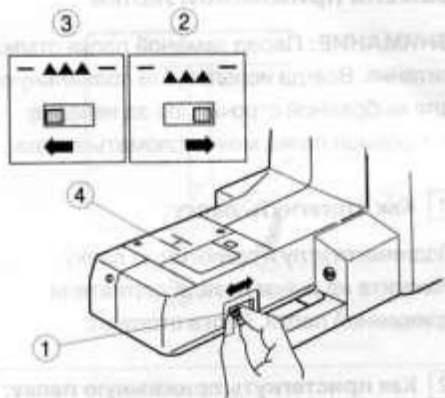


### ● Кнопка подъема/опускания иглы

Нажмите на эту кнопку и опустите или поднимите иглу. Машина остановится и поднимет или опустит иглу в зависимости от положения иглы до начала шитья.

После включения питания машина всегда останавливается с иглой в верхнем положении.



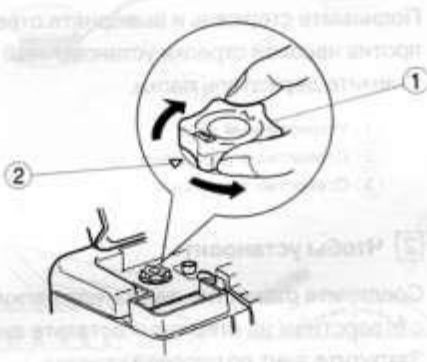


## Отключение транспортера ткани

Зубчатую рейку транспортера можно опустить при помощи рычага, чтобы пришивать пуговицы, создавать ручную вышивку и т.д. Надавите на рычаг отключения транспортера ткани, сдвиньте его вправо и опустите рейку. Сдвиньте рычаг влево и поднимите рейку. Транспортер ткани возвращается в верхнее положение (включается), когда машина заново начинает работать.

**ПРИМЕЧАНИЕ:** При обычном шитье транспортер ткани должен быть поднят (включен). Поверните на себя маховое колесо и проверьте, поднята ли рейка после переключения рычага.

- ① Рычаг отключения транспортера ткани
- ② Нижнее положение
- ③ Верхнее положение
- ④ Рейка
- ⑤ Маховое колесо



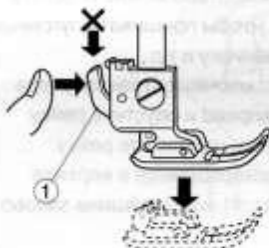
## Регулировка давления лапки на ткань

При обычном шитье регулятор давления лапки должен быть установлен на "3". Уменьшайте значение давления до "2" при аппликации, наметке, штопке и выстигивании. Установите значение на "1" при работе с очень тонкими тканями.

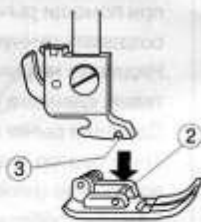
- ① Регулятор давления лапки
- ② Установочная отметка



1



2



## Замена прижимной лапки

**ВНИМАНИЕ:** Перед заменой лапки отключите питание. Всегда используйте правильную лапку для выбранной строчки. Из-за неверно выбранной лапки может сломаться игла.

### 1 Как отстегнуть лапку:

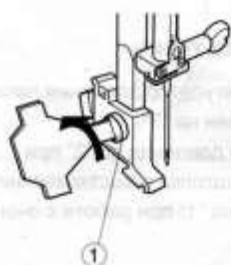
Поднимите иглу и прижимную лапку. Нажмите на рычаг позади держателя прижимной лапки. Лапка отскочит.

### 2 Как пристегнуть прижимную лапку:

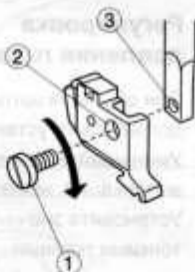
Расположите лапку так, чтобы стержень на лапке находился прямо под желобком держателя лапки. Опустите держатель вниз и пристегните лапку.

- 1 Рычаг
- 2 Стержень
- 3 Желобок
- 4 Лапка

1



2



## Установка держателя лапки

**ВНИМАНИЕ:** Перед заменой держателя лапки отключите питание.

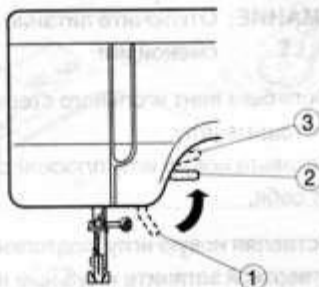
### 1 Чтобы снять:

Поднимите стержень и выверните отверткой против часовой стрелки установочный винт. Снимите держатель лапки.

- 1 Установочный винт
- 2 Отверстие в держателе
- 3 Отверстие в стержне

### 2 Чтобы установить:

Соедините отверстие держателя лапки с отверстием на стержне и вставьте винт. Закрутите винт по часовой стрелке.

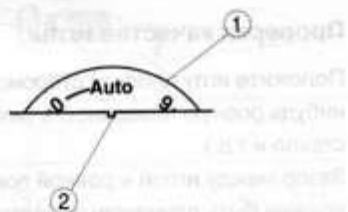


## Подъем и опускание прижимной лапки

Рычаг подъема прижимной лапки поднимает и опускает ее.

Вы можете поднять лапку на 6 мм выше ее нормальной позиции для облегчения замены лапки или для работы с тяжелыми и объемными тканями.

- 1 Низшее положение
- 2 Поднятое положение (нормальное)
- 3 Высшее положение



## Регулировка натяжения нити

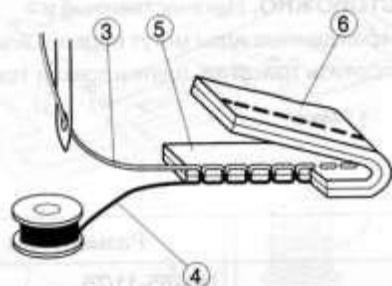
### • Автоматическое натяжение

Эта машина оснащена установкой Auto, автоматического натяжения нити. Эта установка подходит для большинства швейных работ, за исключением некоторых дополнительно оговоренных в этой инструкции.

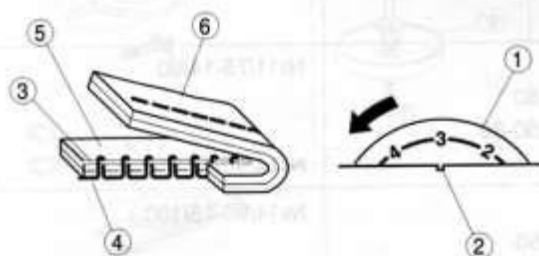
### Правильное натяжение:

Нити идеального прямого стежка ложатся между двумя слоями ткани.

У идеального стежка зигзаг шпульная нить не выглядывает на лицевую сторону ткани, а игольная нить слегка просматривается на изнаночной стороне.



- 1 Регулятор натяжения нити
- 2 Установочная отметка
- 3 Игольная нить
- 4 Шпульная нить
- 5 Лицевая сторона ткани
- 6 Изнаночная сторона ткани

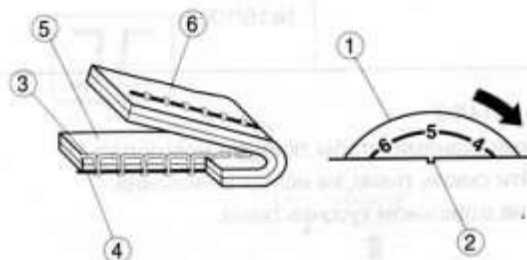


### • Регулировка натяжения вручную

Натяжение нити регулируется в зависимости от обрабатываемой ткани, количества слоев ткани и других условий.

**Натяжение игольной нити слишком сильное:** Шпульная нить видна на лицевой стороне изделия.

Установите регулятор на меньшую цифру, ослабляя натяжение игольной нити.



**Натяжение игольной нити слишком слабое:** Игольная нить видна на изнаночной стороне изделия.

Установите регулятор на большую цифру, увеличивая натяжение игольной нити.

## Смена игл

**ВНИМАНИЕ:** Отключите питание перед сменой игл.

- 1 Ослабьте винт игольного стержня и вытащите иглу. Вставьте новую иглу плоской стороной от себя.
- 2 Вставляя новую иглу, подтолкните ее вверх и отверткой затяните игольный винт.

- 1 Винт игольного стержня
- 2 Стопор
- 3 Плоская сторона

## Проверка качества иглы

Положите иглу плоской стороной на какую-нибудь ровную поверхность (игольная пластина, стекло и т.д.).

Зазор между иглой и ровной поверхностью должен быть одинаковым. Никогда не пользуйтесь гнутыми или тупыми иглами.

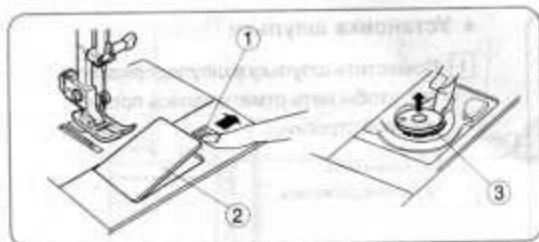
**ОСТОРОЖНО:** Некачественные и поврежденные иглы могут порвать или испортить трикотаж, шелк и тонкие ткани.

- 4 Зазор

**Таблица соотношений игл и нитей**

Ткань		Нитки	Размер иглы
Легкие	Батист Жоржет Трико Шерсть, Синтетика	Шелк №80-100 Хлопок №80-100 Синтетика №80-100	№9/65-11/75
Средние	Хлопок, Синтетика Тонкое джерси Шерсть	Шелк №50 Хлопок №60-80 Синтетика №50-80 Хлопок №50	№11/75-14/90  №14/90
Тяжелые	Джинса Джерси Пальтовая Квилтинг	Шелк №50 Хлопок №40-50 Синтетика №40-50 Шелк №30	№14/90-16/100  №16/100

- При обычном шитье используются иглы №11/75 или №14/90.
- Тонкие нити и иглы используются при работе с тонкими тканями, чтобы ткань не морщилась; толстые ткани требуют толстых игл, способных пройти сквозь ткань, не испортив волокна.
- Перед началом работы всегда пробуйте иглу и нить на отдельном кусочке ткани.
- Верхняя и нижняя нити должны быть одинаковыми.
- При работе с очень тонкими, синтетическими и растягивающимися тканями используйте иглы с голубым наконечником. Игла с голубым наконечником предотвращает пропуски стежков.



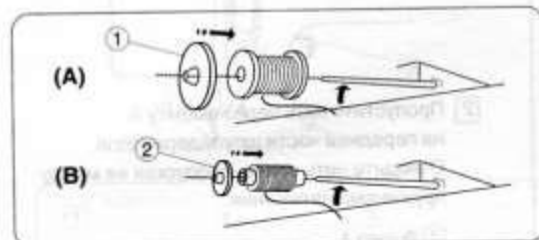
## Намотка шпульки

### • Удаление шпульки

Отодвиньте кнопку крышки челночного отсека вправо и снимите ее.

Вытащите шпульку.

- 1 Фиксатор крышки челночного отсека
- 2 Крышка челночного отсека
- 3 Шпулька



### Установка катушки с ниткой

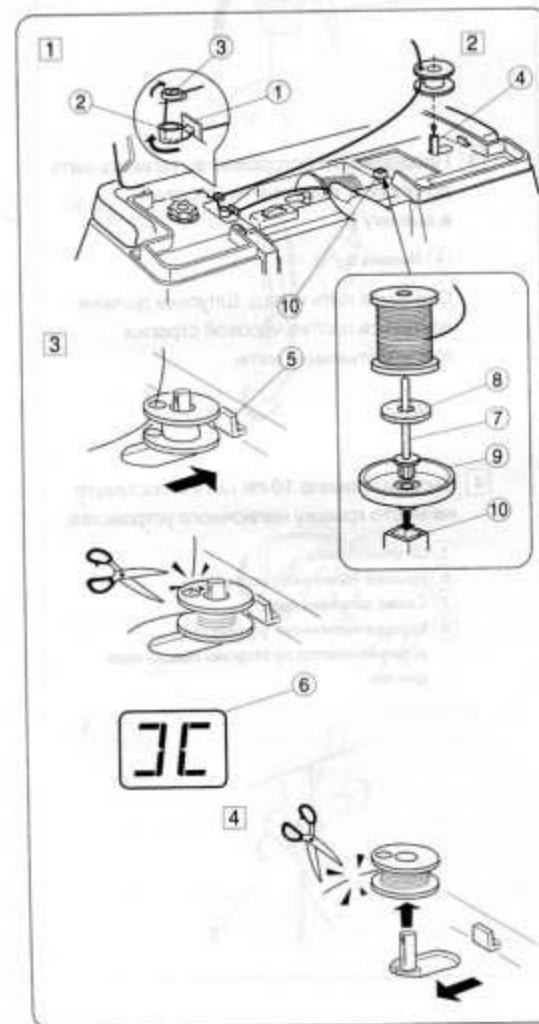
Поднимите катушечный стержень. Установите на него катушку с ниткой. Нитка должна отматываться как показано на рисунке.

(A) Для обычной катушки: используйте большой держатель катушки

- 1 Большой держатель катушки

(B) Для узкой или маленькой катушки: используйте малый держатель катушки.

- 2 Малый держатель катушки



### • Намотка шпульки

**ПРИМЕЧАНИЕ:** Установите регулятор контроля скорости на (▶▶▶) для намотки шпульки. Направьте нить вокруг нитенаправителя намотки.

1 Проведите нить через нитенаправители (A), (B).

2 Проденьте нить сквозь отверстие в шпульке изнутри наружу как показано на рисунке. Наденьте шпульку на стержень намотки.

- 1 Нитенаправитель (A)
- 2 Нитенаправитель (B)
- 3 Направитель намотки шпульки
- 4 Шпиндель моталки

3 Отодвиньте шпиндель моталки вправо. Удерживая рукой свободный конец нити, нажмите на педаль. Когда машина сделает несколько оборотов, остановите ее и обрежьте нить близко к отверстию.

**ПРИМЕЧАНИЕ:** Отодвинув шпиндель вправо, на ЖК дисплее появится "33".

- 5 Стопор намотки шпульки
- 6 ЖК дисплей

4 Снова нажмите на педаль. Машина остановится автоматически, когда шпулька будет полностью наматана. Верните стержень намотки в первоначальное положение, передвинув его влево, и обрежьте нить как показано на рисунке.

**ПРИМЕЧАНИЕ:** Не передвигайте шпиндель моталки шпули во время работы машины.

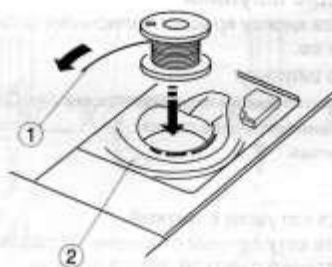
### Дополнительный катушечный стержень

Установите дополнительный катушечный стержень на основу и в отверстие машины. Наденьте фетровую прокладку и катушку как показано на рисунке.

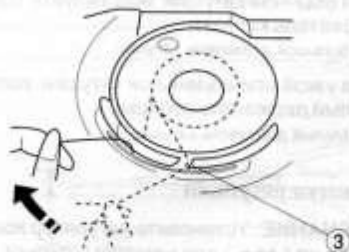
- 7 Дополнительный катушечный стержень
- 8 Фетровая прокладка
- 9 Катушечный стержень
- 10 Отверстие для дополнительного катушечного стержня



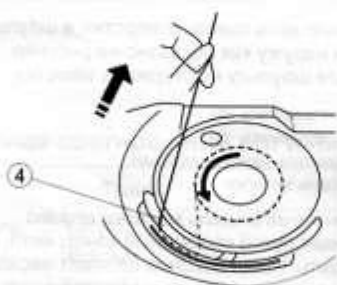
1



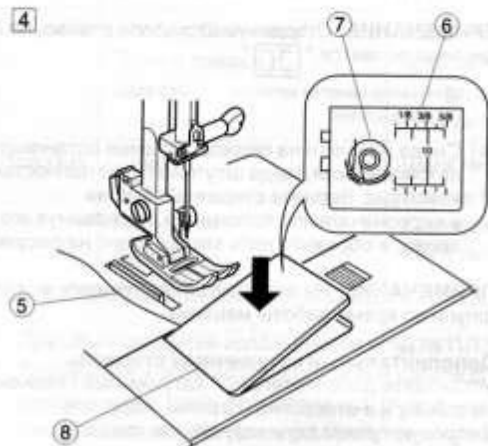
2



3



4



## • Установка шпульки

- 1 Поместите шпульку в шпулдератель так, чтобы нить отматывалась против часовой стрелки.

- 1 Конец нити  
2 Шпулдератель

- 2 Пропустите нить через выемку А на передней части шпулдерателя. Отведите нить влево, пропуская ее между пружинами натяжения.

- 3 Выемка А

- 3 Продолжайте осторожно вытягивать нить до тех пор, пока она не соскочит в выемку В.

- 4 Выемка В

Отведите нить назад. Шпулька должна крутиться против часовой стрелки при отматывании нити.

- 4 Вытяните около 10 см нити и поставьте на место крышку челночного устройства.

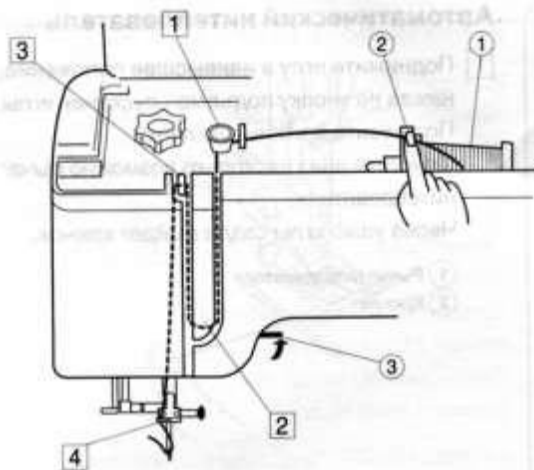
- 5 Шпульная нить  
6 Крышка челночного устройства  
7 Схема заправки нити  
8 Крышка челночного устройства устанавливается со стороны левого края крышки

## Заправка нитей в машину

### • Заправка верхней нити

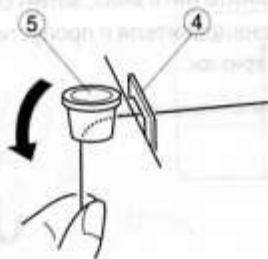
Поднимите прижимную лапку. Дважды нажмите на кнопку подъема/опускания иглы и поднимите рычаг нитеводителя в верхнее положение. Затем отключите питание машины.

- 1 Катушка с ниткой
- 2 Держатель катушки
- 3 Рычаг подъема прижимной лапки



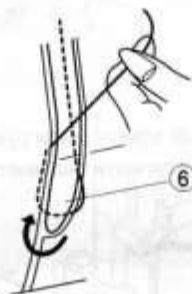
- 1 Левой рукой удерживайте конец нити и пропустите ее вокруг направлятеля (A) и затем вокруг направлятеля (B).

- 4 Нитенаправитель (A)
- 5 Нитенаправитель (B)



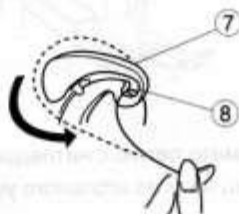
- 2 Вытяните конец нити вниз, пропустите вокруг нитенаправительной пластины и поднимите наверх.

- 6 Нитенаправительная пластина



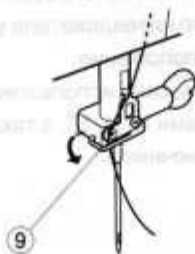
- 3 Проведите нить вверх в рычаг нитенаправителя и вниз в ушко рычага нитенаправителя справа налево.

- 7 Рычаг нитенаправителя
- 8 Ушко рычага нитенаправителя



- 4 Заправьте нить в ушко нитенаправителя игольного стержня слева.

- 9 Нитенаправитель игольного стержня



**ПРИМЕЧАНИЕ:** Использование автоматического нитевдевателя - см. стр. 14.

## Автоматический нитевдеватель

- 1 Поднимите иглу в наивысшее положение, нажав на кнопку подъема/опускания иглы. Поднимите прижимную лапку. Опустите вниз насколько возможно рычаг нитевдевателя. Через ушко иглы сзади выйдет крючок.

- 1 Рычаг нитевдевателя
- 2 Крючок

- 2 Потяните нить вниз, затем обведите вокруг нитенаправителя и пропустите справа под крючок.

- 3 Нитенаправитель

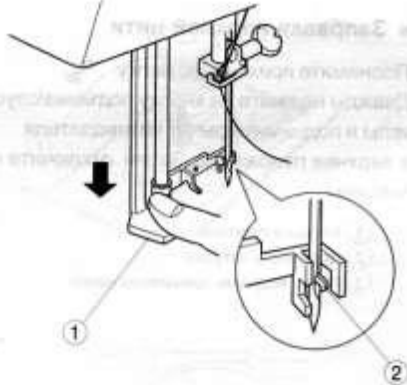
- 3 Удерживая кончик нити рукой, отпустите рычаг. Петля нити вытянется сквозь ушко иглы.

- 4 Конец нити

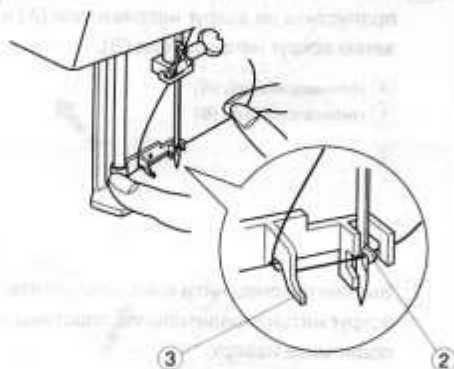
- 4 Снимите петлю с нитевдевателя и вытяните конец нити из игольного ушка.

**ПРИМЕЧАНИЕ:** При использовании автоматического нитевдевателя установите иглу в центральное положение. Нитевдеватель можно использовать с нитками №50-100 и иглами №11-16, а также иглами с голубым наконечником.

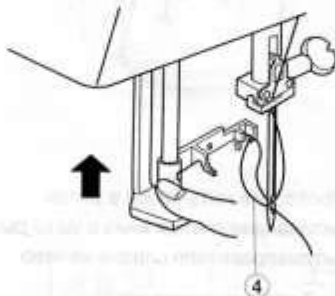
1



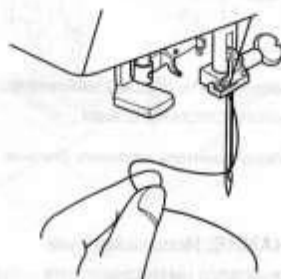
2

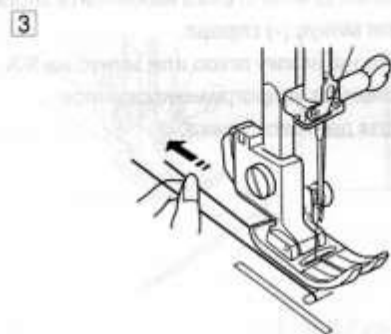
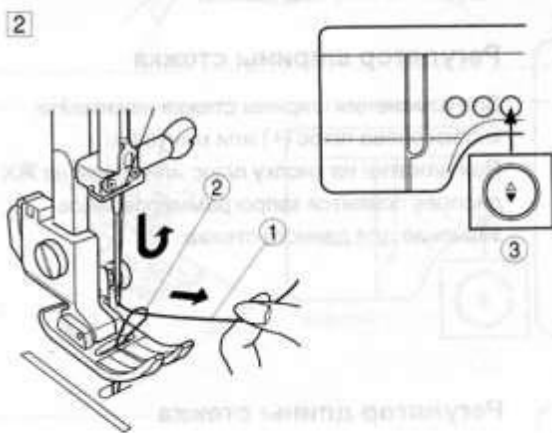
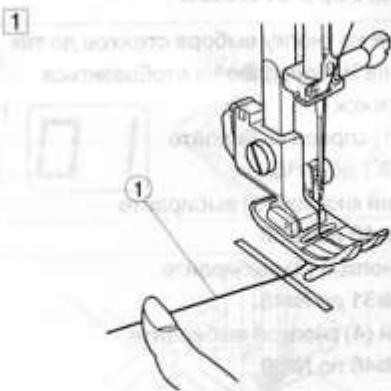


3



4





## Вытягивание нижней нити

1 Поднимите прижимную лапку, рукой слегка удерживайте игольную нить.

1 Игольная нить

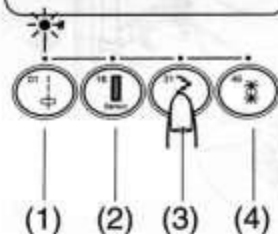
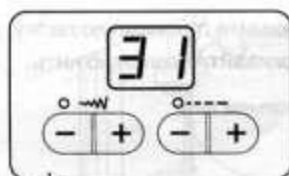
2 Дважды нажмите кнопку подъема/опускания иглы и поднимите иглу в наивысшее положение. Потяните за игольную нить, сформируйте петлю из нижней нити.

1 Игольная нить

2 Шпульная нить

3 Кнопка подъема/опускания иглы

3 Вытяните по 10 см каждой нити и отведите их назад под прижимную лапку.



## Ручка выбора стежков

Нажимайте на кнопку выбора стежков до тех пор, пока на ЖК дисплее не отобразится нужный стежок.

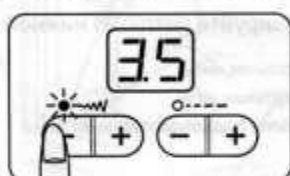
Кнопкой (1) справа выбирайте стежки с №1 до №15.

Следующей кнопкой (2) выбирайте стежки с №16 по №30.

Третьей кнопкой (3) выбирайте стежки с №31 до №45.

Последней (4) кнопкой выбирайте стежки с №46 по №60.

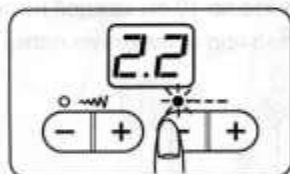
**ПРИМЕЧАНИЕ:** Перед выбором стежка поднимите иглу над тканью.



## Регулятор ширины стежка

Для изменения ширины стежка нажимайте кнопки слева плюс (+) или минус (-).

При нажатии на кнопку плюс или минус на ЖК дисплее появится запрограммированное значение для данного стежка.



## Регулятор длины стежка

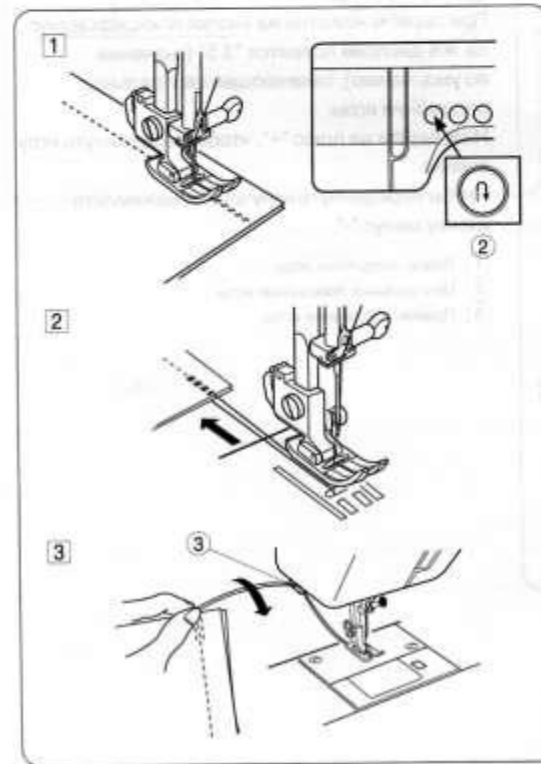
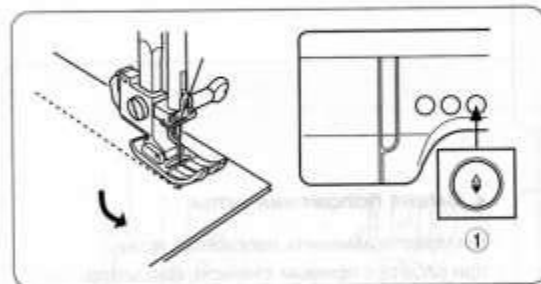
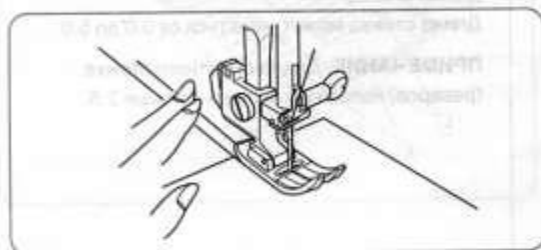
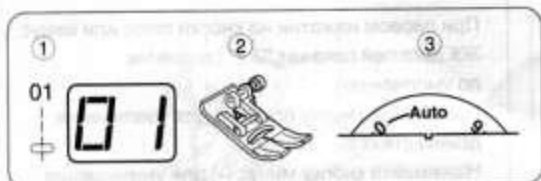
Для изменения длины стежка нажимайте кнопки плюс (+) или минус (-) справа.

При нажатии на кнопку плюс или минус на ЖК дисплее появится запрограммированное значение для данного стежка.

### ПРИМЕЧАНИЕ. При использовании

стандартного швейного иглы и ножниц

используйте иглу №11 и ножницы №11. Для использования иглы №12 и ножниц №12, иглу №13 и ножниц №13, иглу №14 и ножниц №14, иглу №15 и ножниц №15, иглу №16 и ножниц №16, иглу №17 и ножниц №17, иглу №18 и ножниц №18, иглу №19 и ножниц №19, иглу №20 и ножниц №20, иглу №21 и ножниц №21, иглу №22 и ножниц №22, иглу №23 и ножниц №23, иглу №24 и ножниц №24, иглу №25 и ножниц №25, иглу №26 и ножниц №26, иглу №27 и ножниц №27, иглу №28 и ножниц №28, иглу №29 и ножниц №29, иглу №30 и ножниц №30, иглу №31 и ножниц №31, иглу №32 и ножниц №32, иглу №33 и ножниц №33, иглу №34 и ножниц №34, иглу №35 и ножниц №35, иглу №36 и ножниц №36, иглу №37 и ножниц №37, иглу №38 и ножниц №38, иглу №39 и ножниц №39, иглу №40 и ножниц №40, иглу №41 и ножниц №41, иглу №42 и ножниц №42, иглу №43 и ножниц №43, иглу №44 и ножниц №44, иглу №45 и ножниц №45, иглу №46 и ножниц №46, иглу №47 и ножниц №47, иглу №48 и ножниц №48, иглу №49 и ножниц №49, иглу №50 и ножниц №50, иглу №51 и ножниц №51, иглу №52 и ножниц №52, иглу №53 и ножниц №53, иглу №54 и ножниц №54, иглу №55 и ножниц №55, иглу №56 и ножниц №56, иглу №57 и ножниц №57, иглу №58 и ножниц №58, иглу №59 и ножниц №59, иглу №60 и ножниц №60.



## ОСНОВНЫЕ ШВЕЙНЫЕ ТЕХНИКИ

### Прямой стежок

#### Установки машины

- |                  |                 |
|------------------|-----------------|
| ① Строчка        | №1              |
| ② Лапка          | A: Лапка зигзаг |
| ③ Натяжение нити | Авто            |

#### • Начало шитья

Поднимите прижимную лапку и расположите ткань на машине. Опустите иглу в ткань в точке начала шитья. Опустите прижимную лапку и начинайте шить.

**ПРИМЕЧАНИЕ:** Чтобы закрепить начало шва, прошейте несколько стежков, удерживая кнопку реверса, или используйте стежок №2 (стежок Lock-a-Matic).

#### • Смена направления шитья

Остановите машину, нажмите кнопку подъема/опускания иглы и опустите иглу в ткань. Поднимите прижимную лапку. Поверните ткань вокруг иглы и смените по желанию направление шитья. Опустите прижимную лапку и продолжайте шить в новом направлении.

- ① Кнопка подъема/опускания иглы

#### • Закрепление шва/обрезка нити

- ① Нажмите на кнопку реверса и прошейте несколько стежков в обратном направлении, чтобы закрепить конец шва.

**ПРИМЕЧАНИЕ:** Если Вы работаете со стежком №2 (стежок Lock-a-Matic), один раз нажмите на кнопку реверса; машина автоматически прошьет в обратном направлении и остановится.

- ② Кнопка реверса

- ② Поднимите прижимную лапку и отведите нити назад.

- ③ Подтяните нити вверх к нитеобрезателю. Нити следует обрезать так, чтобы оставшаяся нить была достаточной длины для начала нового шва.

- ③ Нитеобрезатель

### ● Подбор длины стежка

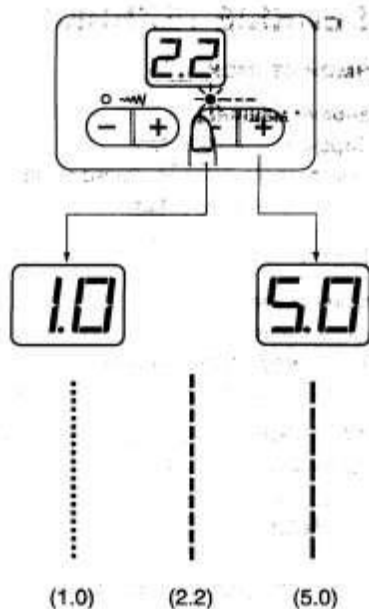
При первом нажатии на кнопки плюс или минус ЖК дисплей покажет "2.2" (значение по умолчанию).

Нажимайте кнопку плюс (+) для увеличения длины стежка.

Нажимайте кнопку минус (-) для уменьшения длины стежка.

Длина стежка может меняться от 0.0 до 5.0.

**ПРИМЕЧАНИЕ:** Длина обратного стежка (реверса) нельзя установить больше 2.5.



### ● Смена положения иглы

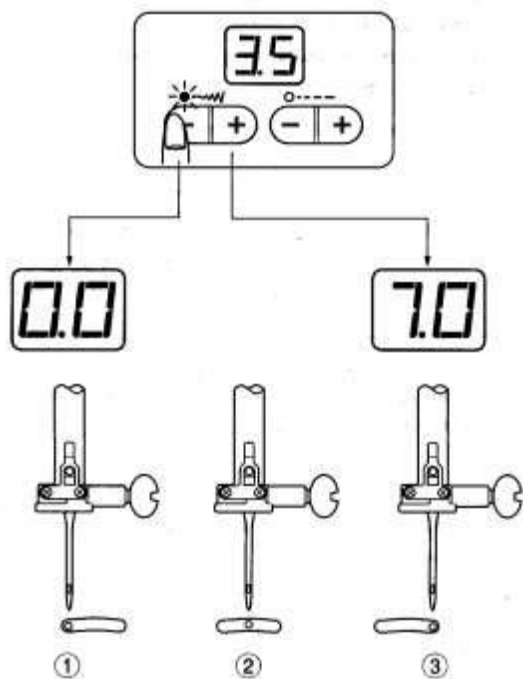
Вы можете изменить положение иглы при работе с прямым стежком, например, стежки №01-03 и №06-09.

При первом нажатии на кнопки плюс или минус на ЖК дисплее появится "3.5" (значение по умолчанию), означающее центральное положение иглы.

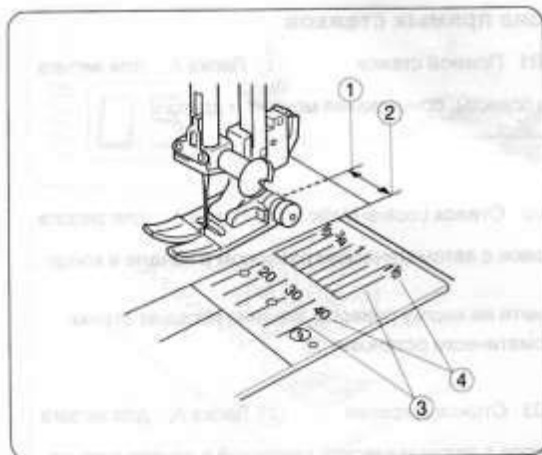
Нажимайте на плюс "+", чтобы передвинуть иглу вправо.

Чтобы передвинуть иглу влево, нажимайте кнопку минус "-".

- ① Левое положение иглы
- ② Центральное положение иглы
- ③ Правое положение иглы







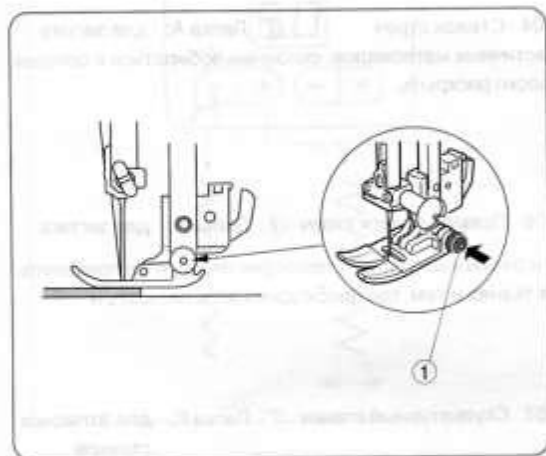
### • Направительные линии

Направительные линии на игольной пластине и крышке челночного отсека помогают отмерить припуск на шов.

**ПРИМЕЧАНИЕ:** цифры на игольной пластине определяют расстояние от центральной позиции иглы.

Число	10	20	30	40	1/2	3/4	1	1 1/2
Расстояние (см)	1.0	2.0	3.0	4.0	1.3	1.9	2.5	3.8

- ① Центральное положение иглы
- ② Край ткани
- ③ Направительные линии
- ④ Числа



### • Шитье от края толстой ткани

Черная кнопка закрепляет лапку зигзаг во избежание соскальзывания при шитье очень толстой ткани или преодолении шовной линии. Опустите иглу в ткань в точке начала шитья. Опустите лапку, одновременно нажимая на черную кнопку.

Лапка теперь закреплена в горизонтальном положении.

После создания нескольких стежков лапка автоматически вернется в первоначальное положение.

- ① Черная кнопка

## Разнообразие прямых стежков

①



②



① Стежок №01 Прямой стежок

② Лапка А: для зигзага

Для сшивания одежды, пришивания молнии и другого.

①



②



① Стежок №02 Стежок Lock-a-Matic

② Лапка А: для зигзага

Прошивание швов с автоматическим реверсом в начале и конце строчки.

Один раз нажмите на кнопку реверса, машина прошьет стежки реверса и автоматически остановится.

①



②



① Стежок №03 Стежок закрепки

② Лапка А: для зигзага

Прошивание швов с автоматической закрепкой в начале и конце строчки.

Один раз нажмите на кнопку реверса, машина прошьет стежки закрепки и автоматически остановится.

①



②



① Стежок №04 Стежок стреч

② Лапка А: для зигзага

Для шитья эластичных материалов, склонных собираться в складки. Шов можно плоско раскрыть.

①



②



① Стежок №06 Прямой стежок стреч

② Лапка А: для зигзага

Этот прочный и растягивающийся стежок рекомендуется применять на эластичных тканях и там, где необходима эластичность и прочность.

①



②



① Стежок №07 Скульптурный стежок

② Лапка F: для атласных стежков

Для простегивания и отстрочки рисунков.

При выполнении углов шейте медленно.

①



②



① Стежок №08 Стежок стреч

② Лапка F: для атласных стежков

Для простегивания и квилтинга.

①



②



① Стежок №09 Седловидный стежок

② Лапка А: для зигзага

Длинный прямой стежок стреч, похожий на ручной.

## Основной стежок зигзаг



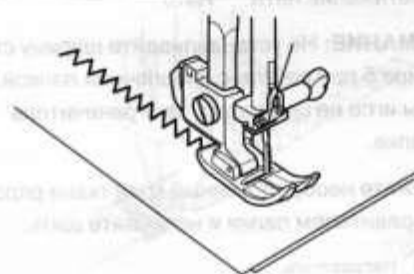
### Установки машины

- |                  |                 |
|------------------|-----------------|
| ① Строчка        | №05             |
| ② Лапка          | А: Лапка зигзаг |
| ③ Натяжение нити | Авто            |

Стежок зигзаг - один из самых популярных и полезных стежков.

Он используется для отделки края, штопки, аппликации, а также как декоративный стежок.

**ПРИМЕЧАНИЕ:** Используйте прокладочный материал при работе с джерси и трикотажем.

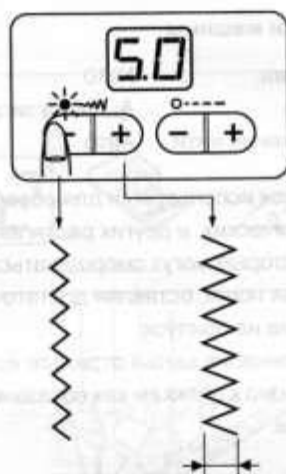


### ● Изменение ширины стежка

При первом нажатии на кнопки плюс или минус ЖК дисплей покажет "5.0" (значение по умолчанию).

Нажимайте кнопку плюс (+) для увеличения ширины стежка.

Нажимайте кнопку минус (-) для уменьшения ширины стежка.

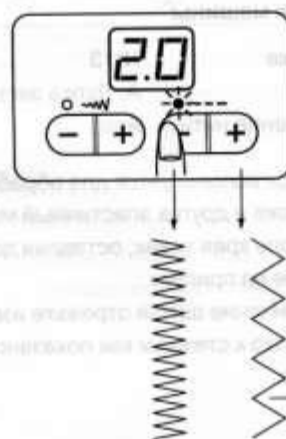


### ● Изменение длины стежка

При одном нажатии на кнопки плюс или минус ЖК дисплей покажет "2.2" (значение по умолчанию).

Нажимайте кнопку плюс (+) для увеличения длины стежка.

Нажимайте кнопку минус (-) для уменьшения длины стежка.



## Оверлочивание

### • Стежок зигзаг

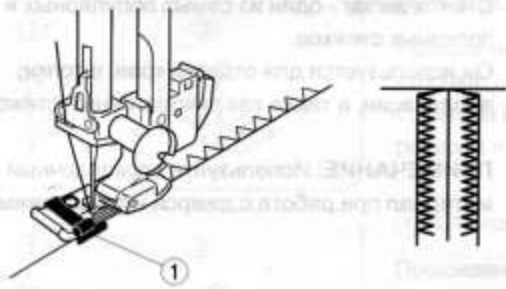
#### Установки машины

- |                  |                     |
|------------------|---------------------|
| ① Строчка        | №05                 |
| ② Лапка          | C: Лапка оверлочная |
| ③ Натяжение нити | Авто                |

**ВНИМАНИЕ:** Не устанавливайте ширину стежка меньше 5 при работе с оверлочной лапкой, чтобы игла не цеплялась за ограничитель на лапке.

Положите необработанный край ткани рядом с направителем лапки и начинайте шить.

- ① Направитель



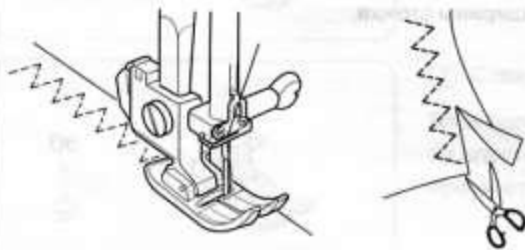
### • Мультизигзаг (стежок трико)

#### Установки машины

- |                  |                 |
|------------------|-----------------|
| ① Строчка        | №10             |
| ② Лапка          | A: Лапка зигзаг |
| ③ Натяжение нити | Авто            |

Этот стежок используется для обработки краев на синтетических и других растягивающихся тканях, которые могут сморщиваться. Шейте вдоль края ткани, оставляя достаточное расстояние на припуск.

После окончания шитья отрежьте излишки ткани, близко к стежкам как показано на рисунке.



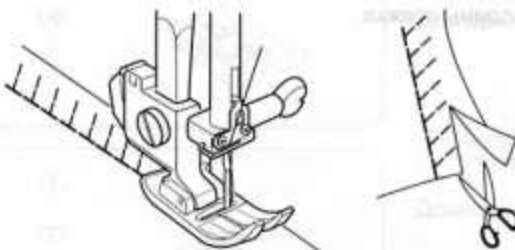
### • Трикотажный стежок

#### Установки машины

- |                  |                 |
|------------------|-----------------|
| ① Строчка        | №13             |
| ② Лапка          | A: Лапка зигзаг |
| ③ Натяжение нити | Авто            |

Этот стежок используется для обработки края на трикотаже и других эластичных материалах. Шейте вдоль края ткани, оставляя достаточное расстояние на припуск.

После окончания шитья отрежьте излишки ткани, близко к стежкам как показано на рисунке.



## ● Обработка края

### Установки машины

- |                  |                     |
|------------------|---------------------|
| ① Строчка        | №11                 |
| ② Лапка          | C: Лапка оверлочная |
| ③ Натяжение нити | Авто                |

**ВНИМАНИЕ:** Не устанавливайте ширину стежка меньше 5 при работе с оверлочной лапкой, чтобы игла не цеплялась за ограничитель на лапке.

Этот стежок обметывает необработанный край ткани и создает шов, одновременно предотвращая обсыпание нитей.

Шейте, направляя край ткани вдоль ограничителя на лапке.

- |   |              |
|---|--------------|
| ① | Ограничитель |
| ② | Край ткани   |

## ● Оверлочный стежок

### Установки машины

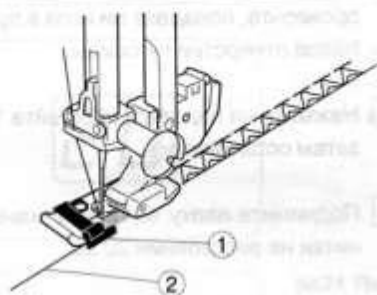
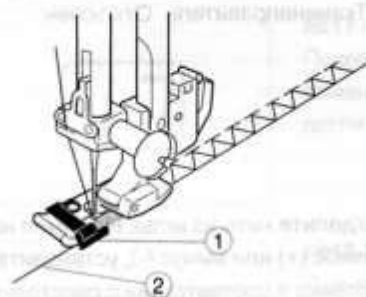
- |                  |                     |
|------------------|---------------------|
| ① Строчка        | №12                 |
| ② Лапка          | C: Лапка оверлочная |
| ③ Натяжение нити | Авто                |

**ВНИМАНИЕ:** Не устанавливайте ширину стежка меньше 5 при работе с оверлочной лапкой, чтобы игла не цеплялась за ограничитель на лапке.

Этот стежок используется для обработки средних и тяжелых тканей.

Шейте, направляя край ткани вдоль ограничителя на лапке.

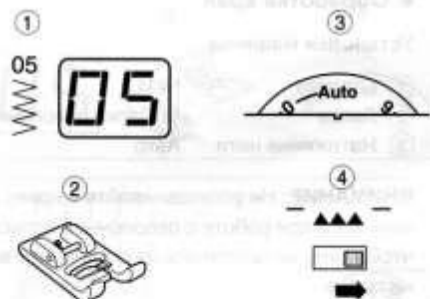
- |   |              |
|---|--------------|
| ① | Ограничитель |
| ② | Край ткани   |



## Пришивание пуговиц

### Установки машины

- |                    |                           |
|--------------------|---------------------------|
| ① Строчка          | №05                       |
| ② Лапка            | F: Лапка атласных строчек |
| ③ Натяжение нити   | Авто                      |
| ④ Тканенаправитель | Отключен                  |



1 Удалите нить из иглы. Нажимая на кнопки плюс (+) или минус (-), установите ширину стежка в соответствии с расстоянием между отверстиями в пуговице.

2 Снова заправьте нить в иглу и опустите прижимную лапку, чтобы удерживать пуговицу на месте.

3 Поверните на себя маховое колесо и проверьте, попадает ли игла в правое и левое отверстие пуговицы.

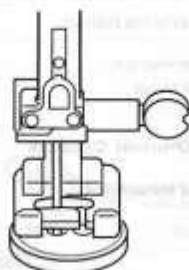
4 Нажмите на педаль и прошейте 10 стежков, затем остановитесь.

5 Поднимите лапку, вытяните ткань и отрежьте нитки на расстоянии 20 см.

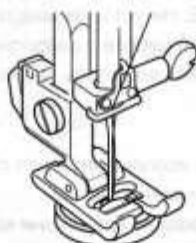
6 Потяните за шпульную нить, подхватите игольную нить и вытяните ее на изнаночную сторону ткани. Завяжите их вместе.

\* По окончании пришивания пуговиц при помощи рычага отключения транспортера ткани поднимите его в первоначальное положение.

1 2



3 4 5





### Автоматическая петля

#### Разнообразие петель

#### №16 Квадратная петля (Сенсорная петля)

Широко используется на средних и тяжелых тканях. Размер петли автоматически определяется по размеру пуговицы, расположенной сзади на лапке для петли.



#### №17 Квадратная петля (Авто петля)

Похожа на сенсорную петлю, но при этом Вы можете по желанию изменять длину петли и ввести в память машины для повторения петли такого же размера.



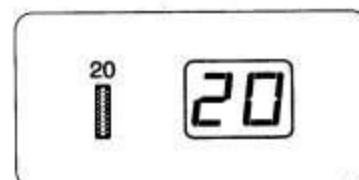
#### №18 Закругленная петля

Для тонких и средних тканей, для блузок и детской одежды.



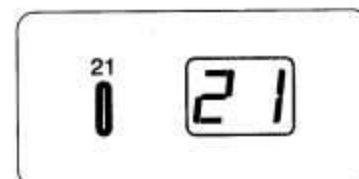
#### №19 Петля с глазком

Для средних и тяжелых тканей, для пиджаков и пальто.



#### №20 Трикотажная петля

Для эластичных и растягивающихся тканей, таких как трикотаж. Также используется в качестве декоративной петли.



#### №21 Петля для тонких тканей

Подходит для тонких и деликатных тканей как шелк. Оба конца петли закруглены.



## Квадратная петля

### Установки машины

- |                  |                               |
|------------------|-------------------------------|
| ① Строчка        | №16                           |
| ② Лапка          | R: Лапка автоматической петли |
| ③ Натяжение нити | Авто                          |

**ПРИМЕЧАНИЯ:** Размер петли автоматически устанавливается по размеру пуговицы, размещенной в лапке для выполнения автоматической петли R.

Держатель лапки принимает пуговицы до 2,5 см в диаметре.

Всегда делайте пробную петлю на кусочке ткани.

При работе с тканями стреч используйте прокладочный материал.

- 1 Поверните маховое колесо и поднимите иглу и прижимную лапку. Расположите лапку для выполнения автоматической петли перекладной прямо под желобком держателя лапки. Опустите рычаг прижимной лапки и пристегните лапку для выполнения автоматической петли на место.

- ① Желобок
- ② Перекладина

- 2 Отведите держатель пуговицы назад (A), положите в него пуговицу. Подтолкните держатель пуговицы к себе (B), плотно прижав к пуговице.

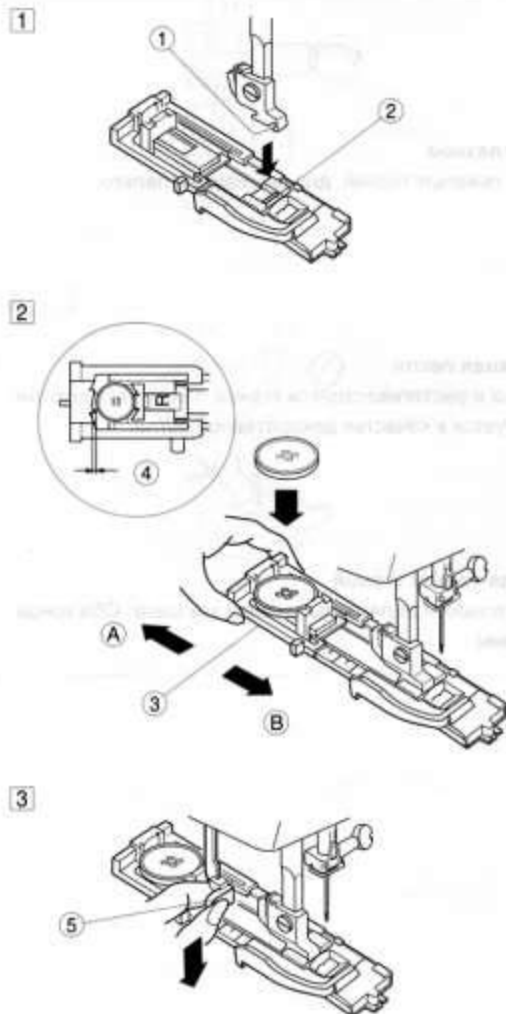
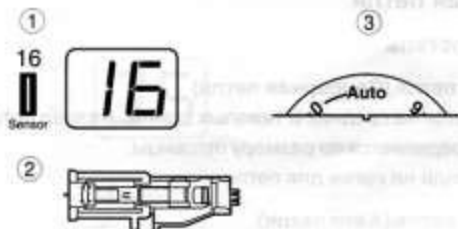
- ③ Держатель пуговицы

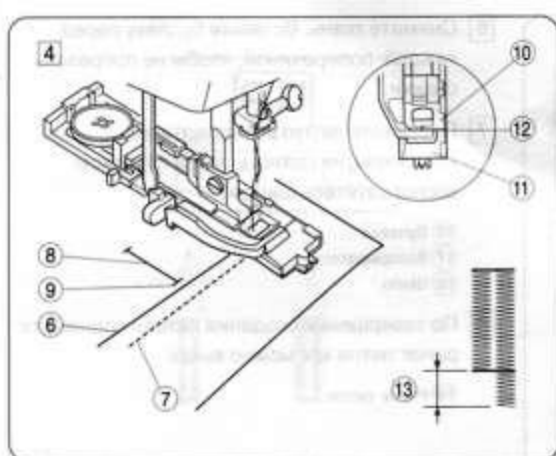
**ПРИМЕЧАНИЕ:** Если пуговица очень толстая, попробуйте сделать пробную петлю. Если пуговица с трудом проходит сквозь петлю, увеличьте размер петли, отодвинув держатель пуговицы чуть назад, создавая зазор.

- ④ Зазор

- 3 Потяните вниз за рычаг петли насколько возможно.

- ⑤ Рычаг петли



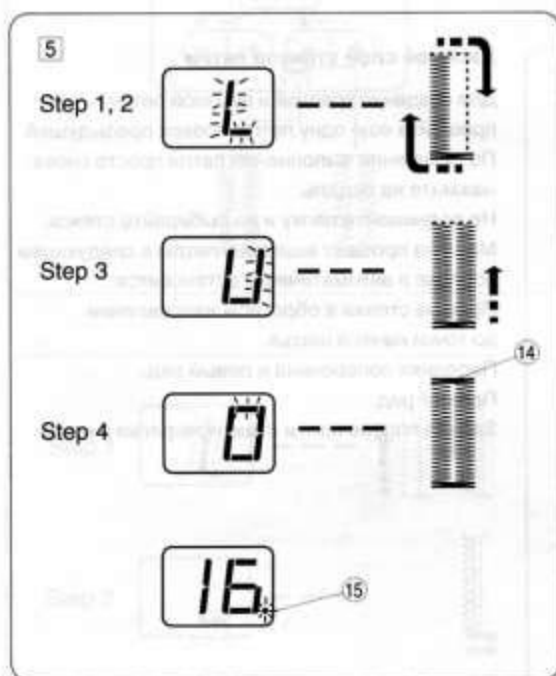


4 Поднимите лапку, отведите игольную нить влево сквозь отверстие в лапке. Подложите ткань под лапку и опустите иглу в точку начала шитья при помощи махового колеса. Затем опустите лапку.

- 6 Игольная нить
- 7 Шпульная нить
- 8 Отметка петли
- 9 Точка начала шитья

**ПРИМЕЧАНИЕ:** Между держателем пружины и ползунком не должно быть промежутка. В противном случае длина правой и левой стороны петли будут разные.

- 10 Ползунок
- 11 Держатель пружины
- 12 Нет промежутка
- 13 Промежуток



5 Нажмите на педаль и создайте петлю. Машина прошьет петлю в следующем порядке:

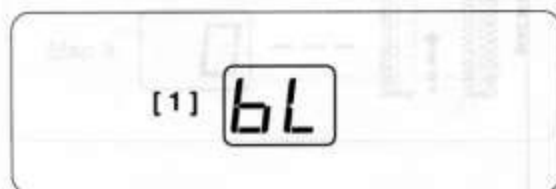
**Шаг 1 и 2:** передняя поперечина и левый ряд.

**Шаг 3:** правый ряд.

**Шаг 4:** задняя поперечина, стежки закрепки в конце. ЖК дисплей будет отображать каждый шаг машины и по завершении выполнения петли на дисплее будет мигать точка.

- 14 Конечная точка
- 15 Точка

**ПРИМЕЧАНИЕ:** Поверх выполненной петли можно наложить еще один слой стежков (см. стр. 28). Если Вы желаете выбрать другой стежок или вид петли, поднимите прижимную лапку и выберите нужный стежок.

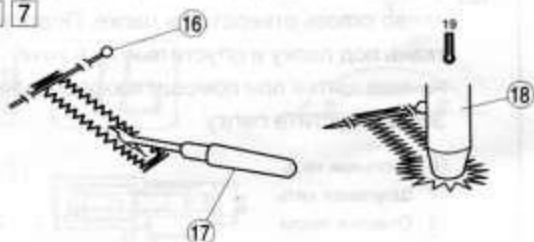


[1] Если Вы начали выполнение петли, но не опустили рычаг петли, на ЖК дисплее появится "bL". Опустите рычаг и снова запустите машину.

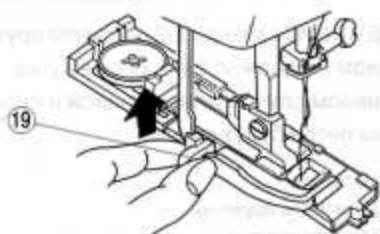


[2] Если Вы выбираете стежок, не поднимая прижимной лапки или рычага петли, на ЖК дисплее появится "UP". Поднимите прижимную лапку и рычаг петли, выберите стежок.

6 7



8



6 Снимите ткань. Вставьте булавку перед каждой поперечиной, чтобы не прорезать стежки.

7 Прорежьте петлю вспарывателем. Для открытия глазка у петли с глазком воспользуйтесь шилом.

16 Булавка

17 Вспарыватель

18 Шило

8 По завершении создания петель поднимите рычаг петли как можно выше.

19 Рычаг петли

После завершения создания петель выньте ткань из машины.

Для создания двойного слоя стежков петли:

1. Выберите функцию петли (стр. 10).

### Двойной слой стежков петли

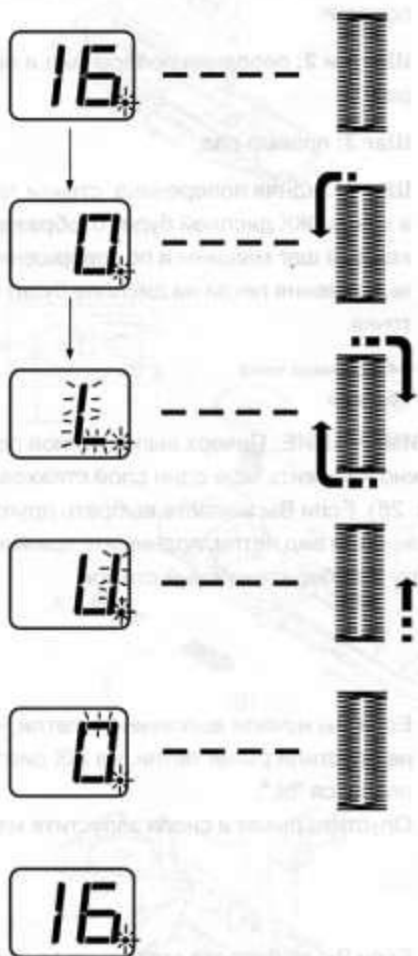
Для создания крепкой и прочной петли, прошейте еще одну петлю поверх предыдущей. По окончании выполнения петли просто снова нажмите на педаль.

Не поднимайте лапку и не выбирайте стежок. Машина прошьет еще одну петлю в следующем порядке и автоматически остановится: Прямые стежки в обратном направлении до точки начала шитья.

Передняя поперечина и левый ряд.

Правый ряд.

Задняя поперечина и стежки закрепки в конце.



2. Выберите функцию двойного слоя стежков петли (стр. 10).

3. Выберите функцию двойного слоя стежков петли (стр. 10).

4. Выберите функцию двойного слоя стежков петли (стр. 10).

5. Выберите функцию двойного слоя стежков петли (стр. 10).

6. Выберите функцию двойного слоя стежков петли (стр. 10).

7. Выберите функцию двойного слоя стежков петли (стр. 10).

8. Выберите функцию двойного слоя стежков петли (стр. 10).

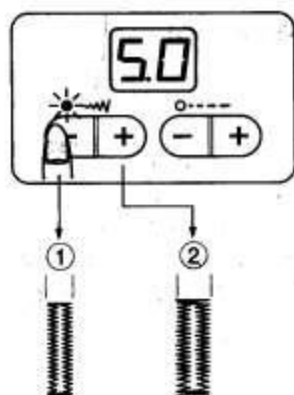
9. Выберите функцию двойного слоя стежков петли (стр. 10).

10. Выберите функцию двойного слоя стежков петли (стр. 10).

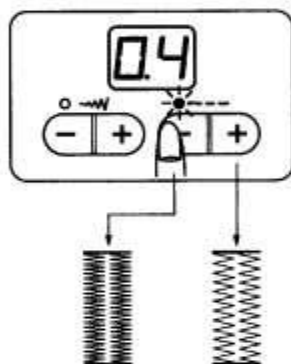
11. Выберите функцию двойного слоя стежков петли (стр. 10).

12. Выберите функцию двойного слоя стежков петли (стр. 10).

1



2



## Регулировка ширины и плотности петли

### 1 Регулировка ширины петли

Для увеличения ширины петли нажмите кнопку плюс (+).

Для уменьшения ширины петли нажмите кнопку минус (-).

При первом нажатии на кнопку плюс или минус на ЖК дисплее появится "5.0" (значение по умолчанию). Ширина петли может меняться от 2.5 до 7.0.

- ① Узкая петля (ширина 2.5 мм)
- ② Широкая петля (ширина 7.0 мм)

### 2 Регулировка плотности стежков петли

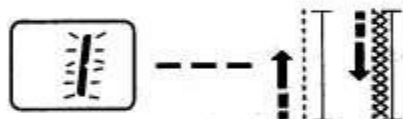
Нажимайте плюс (+) для более плотных стежков. Нажимайте минус (-) для более растянутых стежков.

При первом нажатии на кнопку плюс или минус на ЖК дисплее появится "0.4" (значение по умолчанию). Плотность стежков может меняться от 0.2 до 0.8.

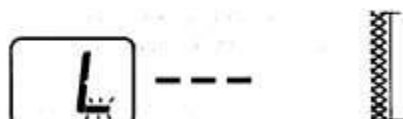
При выборе режима регулировки ЖК дисплей не показывает последовательность выполняемых шагов.

По окончании выполнения петли ЖК дисплей покажет "0".

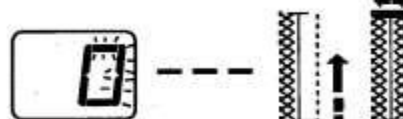
Step 1



Step 2



Step 3



## Трикотажная петля

Нажмите на ножную педаль, машина начнет выполнять петлю, а по окончании выполнения автоматически остановится.

**Шаг 1:** Прошить вверх до конца строчку из прямых стежков, затем вниз левый ряд

**Шаг 2:** Прошить переднюю поперечину.

**Шаг 3:** Прошить вверх до конца строчку из прямых стежков, затем заднюю поперечину. Прошить вниз правый ряд и автоматически остановиться.

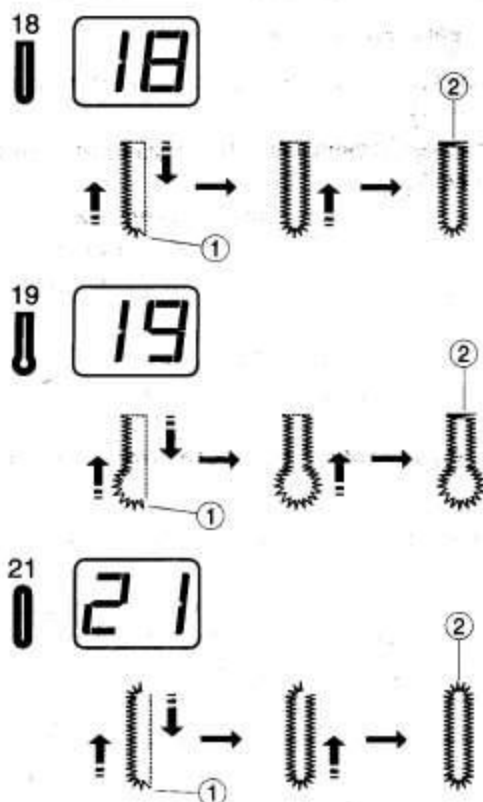
## Закругленная петля/Петля с глазком

### Установки машины

- |              |                                  |
|--------------|----------------------------------|
| ① Строчка    | №18, №19, №21                    |
| ② ЖК дисплей |                                  |
| ③ Лапка      | R: Лапка автоматической<br>петли |

Последовательность выполнения петли та же самая, как и при выполнении сенсорной петли.  
См. стр. 26, 27, 28 для ссылок по выполнению.

- ① Точка начала
- ② Точка завершения



### Регулировка ширины петли

Для увеличения ширины петли нажмите кнопку плюс (+).

Для уменьшения ширины петли нажмите кнопку минус (-).

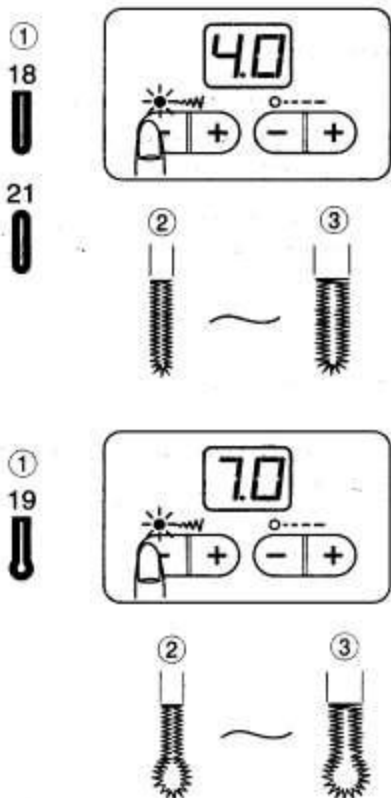
Ширина закругленного конца петли может меняться от 2.5 до 5.5.

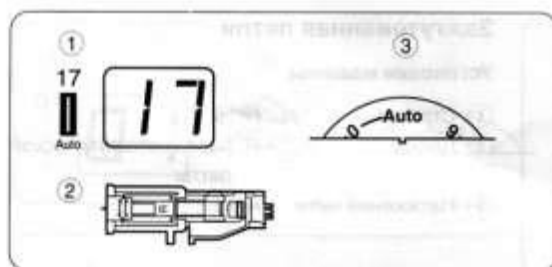
- ② Узкая петля (ширина 2.5 мм)
- ③ Широкая петля (ширина 5.5 мм)

Ширина петли с глазком может меняться от 5.0 до 7.0.

- ② Узкая петля (ширина 5.0 мм)
- ③ Широкая петля (ширина 7.0 мм)

См. стр. 29 для регулировки плотности стежков петли.

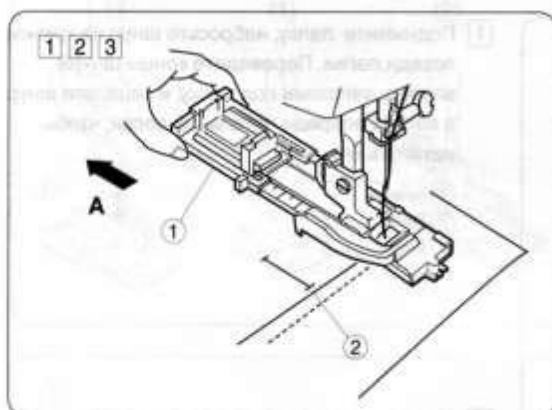




## №17 Квадратная петля (Авто петля)

### Установки машины

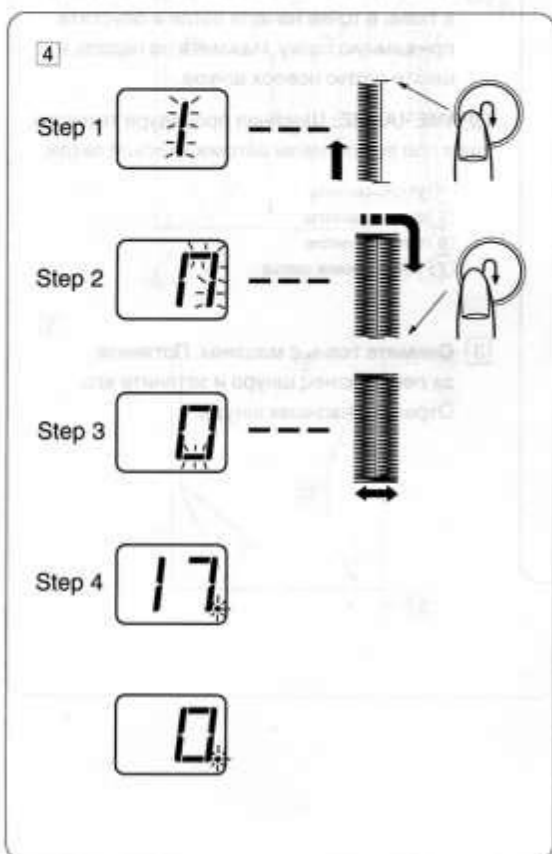
- |                  |                             |
|------------------|-----------------------------|
| ① Строчка        | №17                         |
| ② Лапка          | R: для автоматической петли |
| ③ Натяжение нити | Авто                        |



- 1 Отметьте расположение петли на ткани. Полностью раскройте держатель пуговицы.
- 2 Отведите игольную нить влево через отверстие в лапке.
- 3 Положите ткань под лапку и опустите иглу в точку начала шитья, повернув маховое колесо. Опустите лапку.

- 1 Держатель пуговицы
- 2 Точка начала

**ПРИМЕЧАНИЕ:** Не нужно оттягивать вниз рычаг петли.



- 4 Нажмите на педаль и выполните следующие шаги.

**Шаг 1:** Прошейте вверх левый ряд длинной, равной размеру желаемой петли, и остановите машину. Нажмите кнопку реверса.

**Шаг 2:** Снова нажмите на педаль. Машина автоматически наматывает и прошивает вниз правый ряд. Остановите машину, когда она достигнет точки начала шитья. Нажмите на кнопку реверса.

**Шаг 3:** Снова нажмите на педаль. Машина прошьет переднюю поперечину и автоматически остановится.

**Шаг 4:** После того, как петля будет завершена полностью, на ЖК дисплее начнет мигать точка. Поднимите прижимную лапку.

**ПРИМЕЧАНИЕ:** Мигающая точка означает, что длина петли внесена в память машины. Если необходимо изменить плотность стежков петли, следует заново выбрать автоматическую петлю и повторить все описанные выше шаги с новой установкой плотности.

Чтобы выполнить петли такого же размера, просто нажимайте на педаль. Держите педаль нажатой до тех пор, пока машина не создаст такую же петлю и не остановится автоматически.

Не нужно нажимать кнопку реверса.

При шитье на ЖК дисплее будет высвечиваться "0".

## Зажгутованная петля

### Установки машины

- |                  |                                  |
|------------------|----------------------------------|
| ① Строчка        | №16                              |
| ② Лапка:         | R: Лапка автоматической<br>петли |
| ③ Натяжение нити | Авто                             |

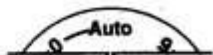
①

16

Sensor



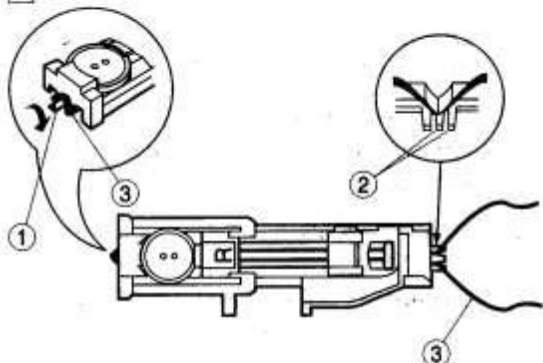
③



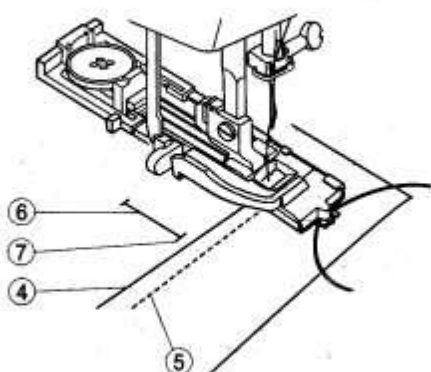
②



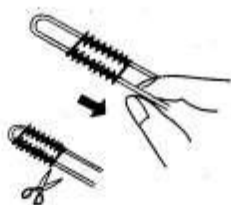
①



②



③



- ① Поднимите лапку, набросьте шнур на крючок позади лапки. Переведите концы шнура вперед, заправив под лапку, и зацепите шнур в вилках впереди петельной лапки, чтобы натянуть его.

- ① Крючок
- ② Вилки
- ③ Шнур

- ② Повернув маховое колесо, опустите иглу в ткань в точке начала петли и опустите прижимную лапку. Нажмите на педаль и шейте петлю вверх шнура.

**ПРИМЕЧАНИЕ:** Швейная процедура такая же, как и при выполнении автоматической петли.

- ④ Игольная нить
- ⑤ Шпульная нить
- ⑥ Отметка петли
- ⑦ Точка начала шитья

- ③ Снимите ткань с машины. Потяните за левый конец шнура и затяните его. Отрежьте излишек шнура.



## Пришивание молнии

### Установки машины

- |                  |                          |
|------------------|--------------------------|
| ① Строчка        | №01                      |
| ② Лапка          | Е: для пришивания молнии |
| ③ Натяжение нити | Авто                     |

### Чтобы пристегнуть лапку для молнии:

- ① Чтобы пришить левую сторону молнии, пристегните лапку осью на правую сторону.
- ② Чтобы пришить правую сторону молнии, пристегните лапку осью на левую сторону.

- ① Желобок
- ② Ось

### Подготовка ткани:

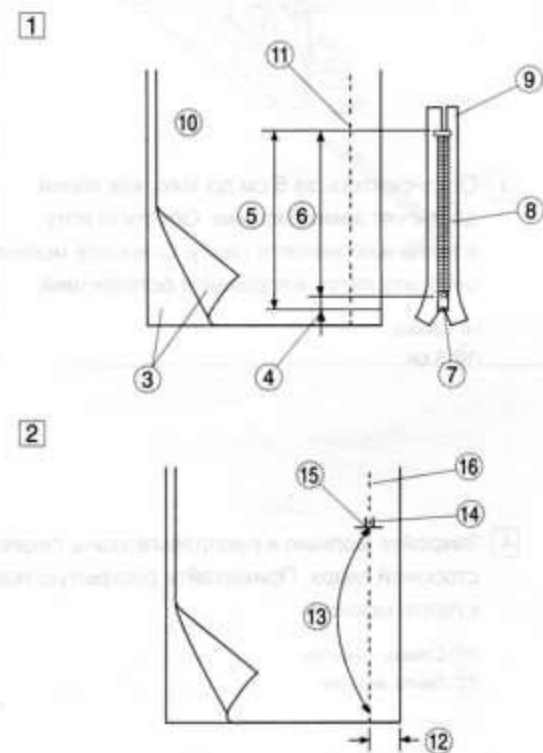
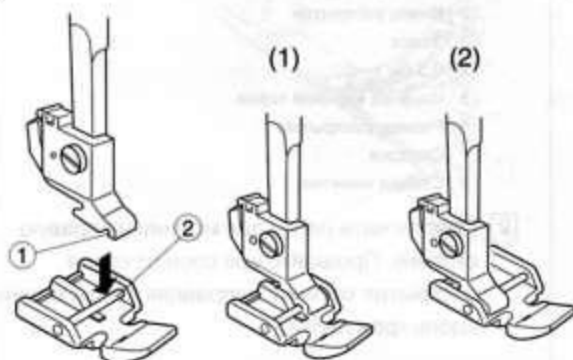
- ① Добавьте по 1 см к размеру молнии. Это будет размер полного открытия молнии.

- ③ Лицевая сторона ткани
- ④ 1 см
- ⑤ Размер открытия молнии
- ⑥ Размер молнии
- ⑦ Замок
- ⑧ Зубцы молнии
- ⑨ Лента молнии
- ⑩ Изнанка
- ⑪ Конец раскрытия

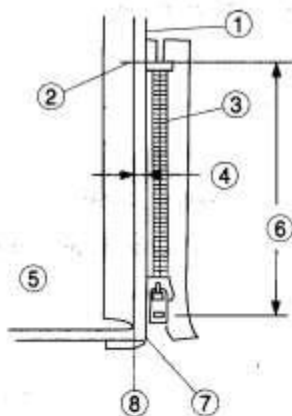
- ② Сложите вместе лицевые стороны ткани и прошейте до конца раскрытия молнии с припуском в 2 см. Прошейте обратные стежки для закрепления шва. Наметьте вдоль раскрытия молнии с длиной стежка 4.0.

- ⑫ 2 см
- ⑬ Раскрытие молнии (наметка)
- ⑭ Обратные стежки
- ⑮ Конец раскрытия
- ⑯ Шов

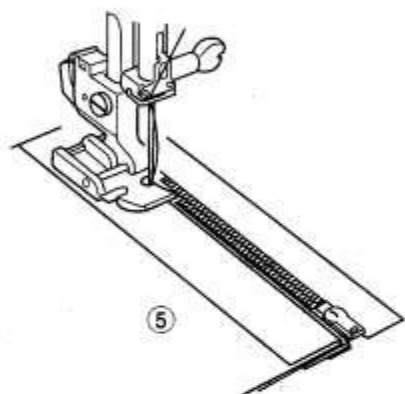
**ПРИМЕЧАНИЕ:** При наметке ослабьте натяжение нити до 1.



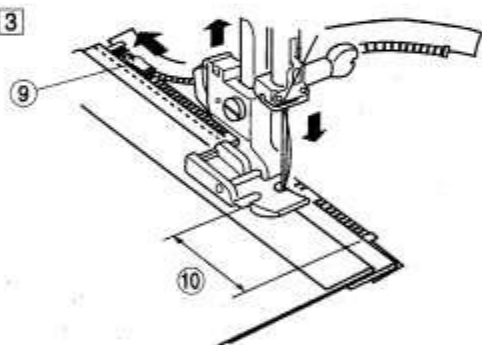
1



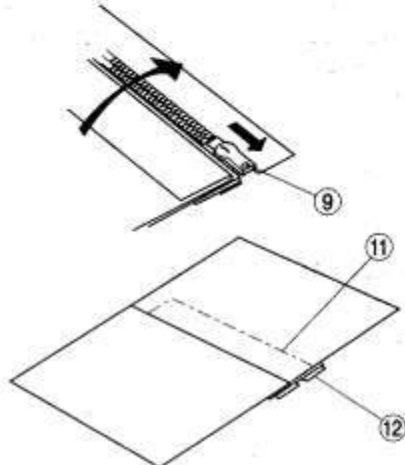
2



3



4



## Пришивание

1 Заложите назад верхние припуски на швы. Отложите назад нижний припуск и сформируйте складку 0,3 см. Расположите зубцы молнии рядом с этой складкой и приколите булавкой.

- 1 Нижняя ткань
- 2 Конец раскрытия
- 3 Замок
- 4 0,3 см
- 5 Изнанка верхней ткани
- 6 Размер раскрытия
- 7 Складка
- 8 Стежки наметки

2 Пристегните лапку для молнии на правую сторону. Прошейте все слои от конца раскрытия молнии, направляя зубцы молнии вдоль края лапки.

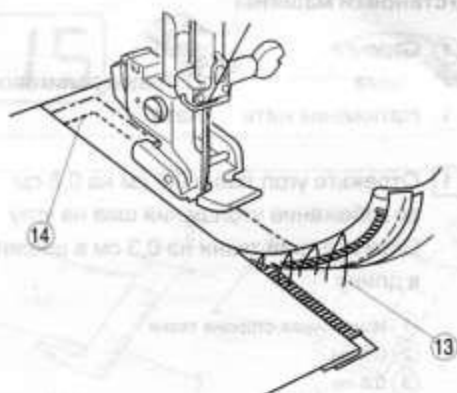
3 Остановитесь за 5 см до того, как лапка достигнет замка молнии. Опустите иглу в ткань и поднимите лапку. Откройте молнию, опустите лапку и прошейте остаток шва.

- 9 Замок
- 10 5 см

4 Закройте молнию и расправьте ткань лицевой стороной вверх. Приметайте раскрытую ткань к ленте молнии.

- 11 Стежки наметки
- 12 Лента молнии

5

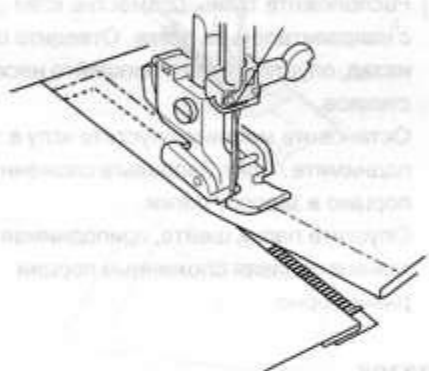


5 Снимите лапку и снова установите ее на левую сторону. Прошейте сзади стежки поперек конца раскрытия на 1 см. Поверните ткань на 90 градусов и пришейте ленту молнии к изделию. Остановитесь за 5 см до замка молнии. Опустите иглу в ткань и поднимите лапку. Удалите стежки наметки.

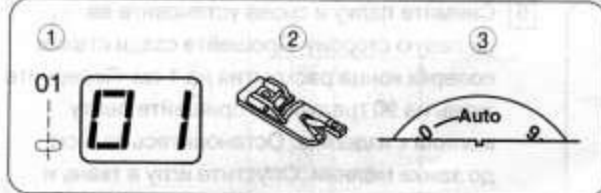
13 Стежки наметки

14 Задние стежки

6



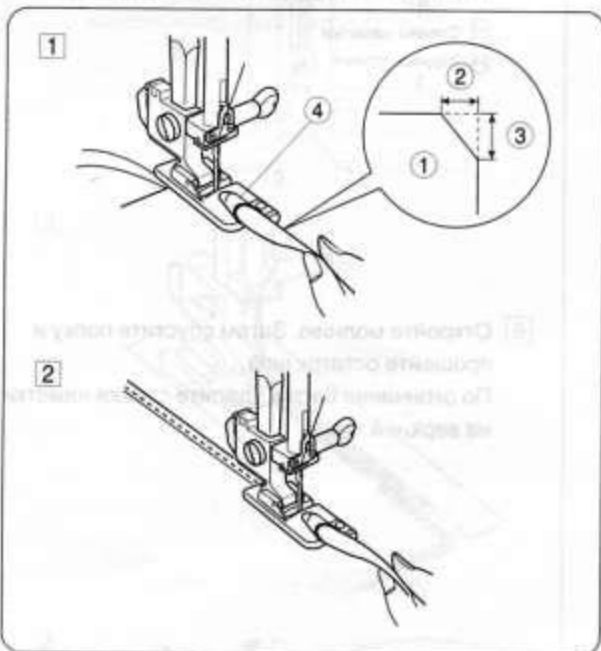
6 Откройте молнию. Затем опустите лапку и прошейте остаток шва. По окончании шитья удалите стежки наметки на верхней ткани.



## Роликовый шов

### Установки машины

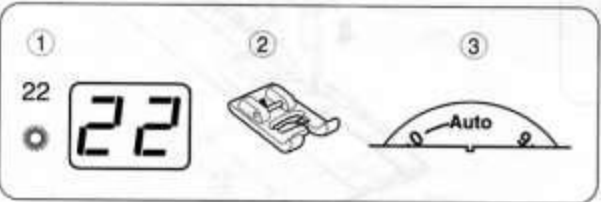
- ① Строчка №01
- ② Лапка D: Лапка роликового шва
- ③ Натяжение нити Авто



- ① Отрежьте угол ткани 0,5 см на 0,8 см во избежание утолщения шва на углу. Сложите край ткани на 0,3 см в ширину и 6 см в длину.

- ① Изнаночная сторона ткани
- ② 0,5 см
- ③ 0,8 см
- ④ Заворот лапки

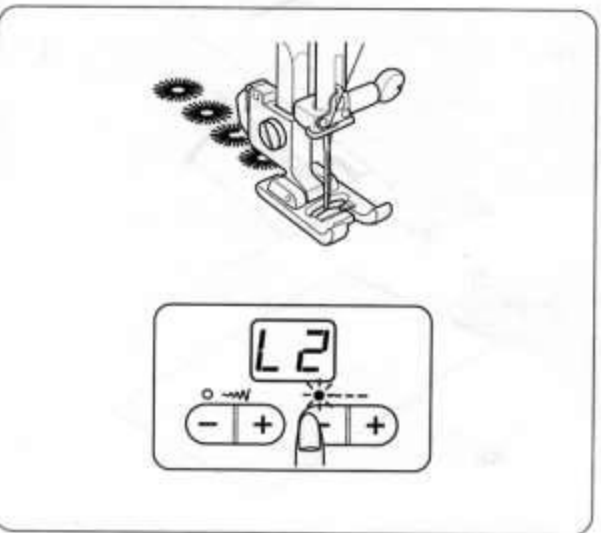
- ② Расположите ткань, совместив край шва с направителем на лапке. Отведите обе нити назад, опустите иглу и прошейте несколько стежков. Остановите машину, опустите иглу в ткань и поднимите лапку. Заправьте сложенную порцию в заворот лапки. Опустите лапку, шейте, приподнимая край ткани и подавая сложенные порции равномерно.



## Глазок

### Установки машины

- ① Строчка №22
- ② Лапка F: Лапка атласных стежков
- ③ Натяжение нити Авто

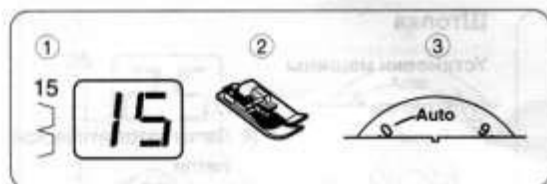


Нажмите на ножную педаль, машина создаст глазок и автоматически остановится.

Раскройте глазок при помощи маленького шила. Если глазок при шитье раскрывает или накладывает определенные материалы, отрегулируйте его изменением длины стежка, нажимая на следующие кнопки:

Нажмите кнопку минус (-), если глазок раскрывается (на ЖК дисплее появится "L1"). Нажмите кнопку плюс (+), если глазок заворачивается (на ЖК дисплее появится "L3").

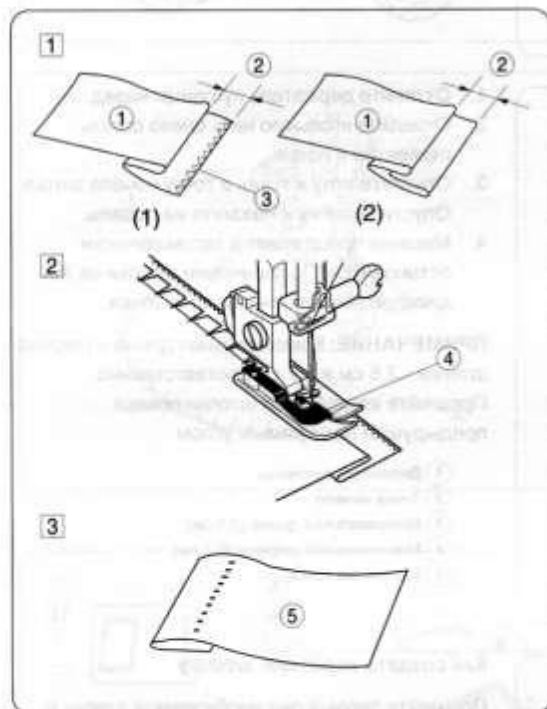
**ПРИМЕЧАНИЕ:** Первоначальная установка "L2".



## Потайная строчка

### Установки машины

- |                  |                        |
|------------------|------------------------|
| ① Строчка        | №14, №15               |
| ② Лапка          | G: Лапка потайного шва |
| ③ Натяжение нити | Авто                   |



- 1 Заложите складку на изнаночную сторону с припуском в 0.4 - 0.7 см.

- ① Изнаночная сторона ткани
- ② 0.4 - 0.7 см
- ③ Обработка края

- (1) При работе с тяжелыми тканями необработанный край следует сначала оверлочить.  
 (2) Заложите складку как показано на рисунке для тонких или средних тканей.

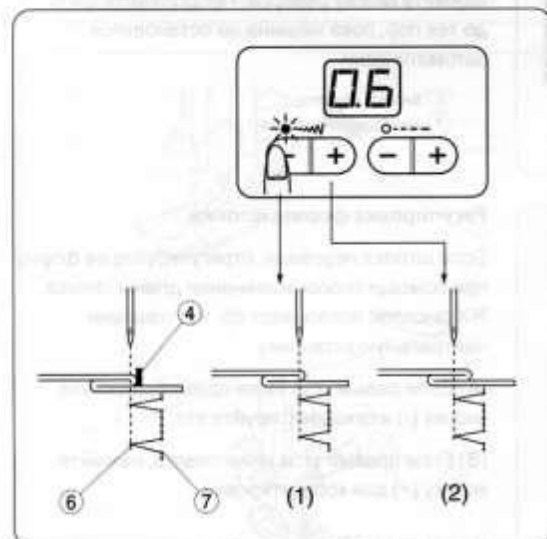
- 2 Расположите ткань так, чтобы сложенный край находился рядом с направителем лапки. Опустите прижимную лапку. При необходимости отрегулируйте положение иглы. Прошейте, направляя ткань вдоль направителя на лапке.

- ④ Направитель

- 3 По окончании шитья раскройте ткань.

- ⑤ Лицевая сторона ткани

**ПРИМЕЧАНИЕ:** Если игла будет проходить далеко налево, стежки будут видны на лицевой стороне.



### Регулировка положения иглы

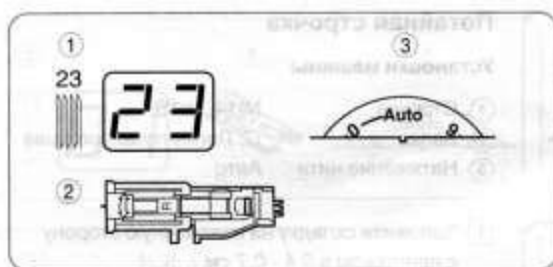
Положение иглы можно отрегулировать при помощи кнопок регулировки ширины стежка.

- (1) Нажмите на кнопку плюс (+), чтобы сдвинуть влево точку попадания иглы в ткань.  
 (2) Нажмите на кнопку минус (-), чтобы сдвинуть вправо точку попадания иглы в ткань.

На ЖК дисплее появится "0.6", что обозначает расстояние в мм между направителем и левой точкой попадания иглы в ткань.

**ПРИМЕЧАНИЕ:** Точка попадания иглы в ткань будет смещаться влево или вправо, но длина стежка не изменится.

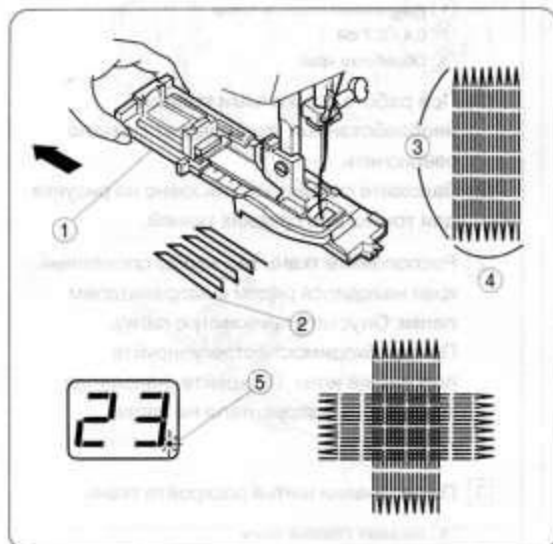
- ④ Направитель
- ⑥ Левая точка попадания иглы в ткань
- ⑦ Правая точка попадания иглы в ткань



## Штопка

### Установки машины

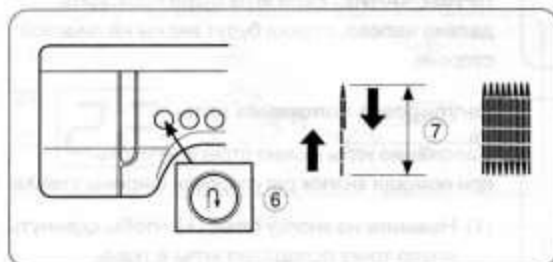
- |                  |                                  |
|------------------|----------------------------------|
| ① Строчка        | №23                              |
| ② Лапка          | R: Лапка автоматической<br>петли |
| ③ Натяжение нити | Авто                             |



1. Оттяните держатель пуговицы назад.
2. Отведите игольную нить влево сквозь отверстие в лапке.
3. Опустите иглу в ткань в точку начала шитья. Опустите лапку и нажмите на педаль.
4. Машина проштопает и автоматически остановится. По окончании штопки на ЖК дисплее появится мигающая точка.

**ПРИМЕЧАНИЕ:** Максимальная длина и ширина штопки - 2.5 см и 0.7 см соответственно. Прошейте второй слой штопки поверх предыдущей под прямым углом.

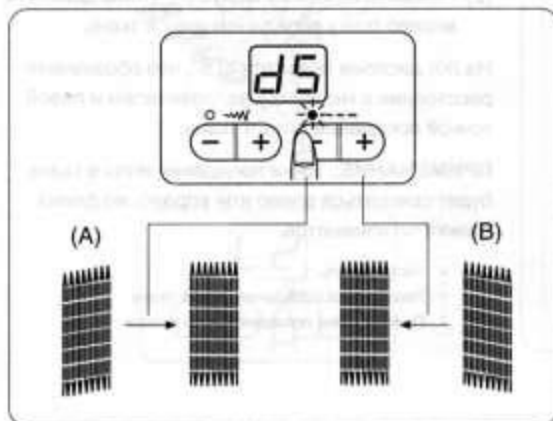
- ① Держатель пуговицы
- ② Точка начала
- ③ Максимальная длина (2.5 см)
- ④ Максимальная ширина (0.7 см)
- ⑤ Мигающая точка



### Как создать короткую штопку

Прошейте первый ряд необходимой длины и нажмите кнопку реверса. Продолжайте шить до тех пор, пока машина не остановится автоматически.

- ⑥ Кнопка реверса
- ⑦ Необходимая длина



### Регулировка формы штопки

Если штопка неровная, отрегулируйте ее форму при помощи кнопок изменения длины стежка. ЖК дисплей показывает d5, что означает нейтральную установку.

- (A) Если левый угол ниже правого, нажмите кнопку (-) и откорректируйте его.
- (B) Если правый угол ниже левого, нажмите кнопку (+) для корректировки.

**ПРИМЕЧАНИЕ:** Регулировка возможна в диапазоне d1-d9.

# АППЛИКАЦИИ И ДЕКОРАТИВНЫЕ СТЕЖКИ

## Аппликация

### Установки машины

- |                  |                           |
|------------------|---------------------------|
| ① Строчка        | №25                       |
| ② Лапка          | F: Лапка атласных стежков |
| ③ Натяжение нити | Авто                      |
| ④ Давление лапки | 2                         |

Также можно использовать стежки №05 и №26. Наметайте или приклейте аппликацию на ткань. Шейте вокруг аппликации так, чтобы стежки ложились по внешнему краю аппликации. При шитье углов опускайте иглу в ткань, поднимайте лапку и поворачивайте ткань вправо или влево.

- ① Аппликация
- ② Край аппликации

**ПРИМЕЧАНИЕ:** По завершении работ с аппликацией снова установите давление лапки на "3".

## Квилтинг

### Установки машины

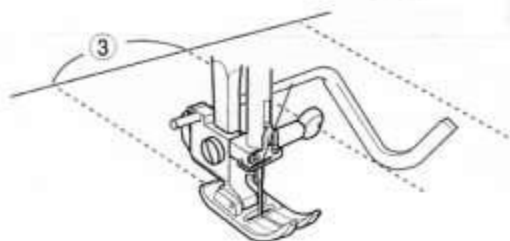
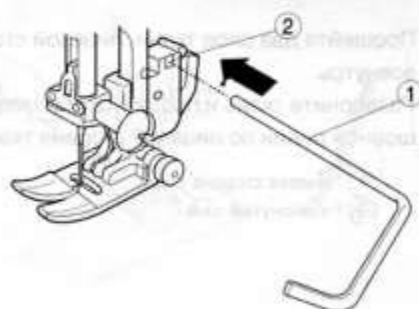
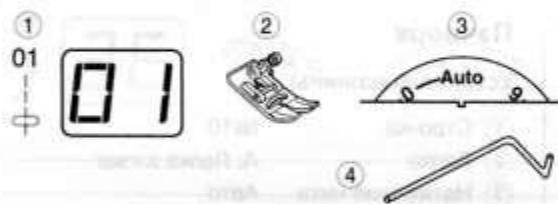
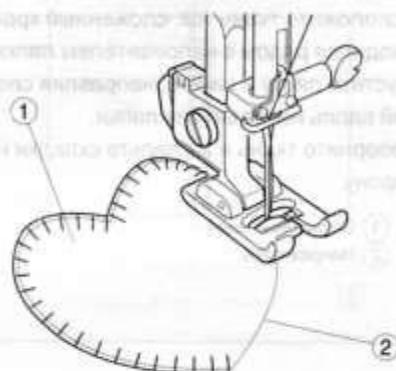
- |                  |                           |
|------------------|---------------------------|
| ① Строчка        | №01                       |
| ② Лапка:         | A: Лапка зигзаг           |
| ③ Натяжение нити | Авто                      |
| ④ L:             | Направитель для квилтинга |

Установите направитель для квилтинга в отверстие с обратной стороны держателя лапки.

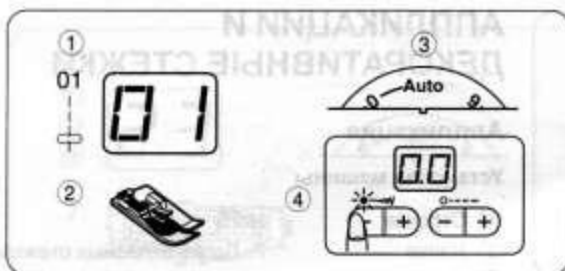
Передвиньте направитель для квилтинга в нужное положение.

Чтобы удерживать одинаковое расстояние между швами, ведите направитель для квилтинга точно по предыдущему шву.

- ① Направитель для квилтинга
- ② Отверстие
- ③ Расстояние между швами



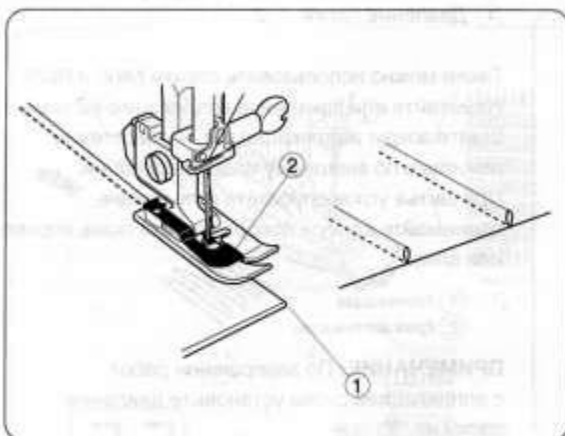




## Узкие складки

### Установки машины

- |                  |                        |
|------------------|------------------------|
| ① Строчка        | №01                    |
| ② Лапка          | G: Лапка потайного шва |
| ③ Натяжение нити | Авто                   |
| ④ Положение иглы | Левое (0.0)            |



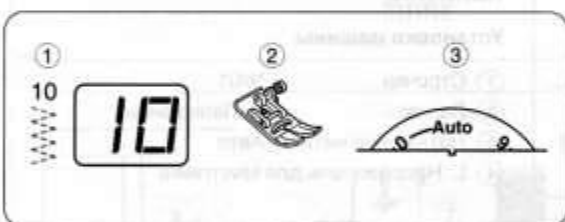
Сложите ткань изнанкой вовнутрь.

Расположите ткань так, сложенный край находился рядом с направителем лапки.

Опустите лапку и шейте, направляя сложенный край вдоль направителя лапки.

Разверните ткань и заглажьте складки на одну сторону.

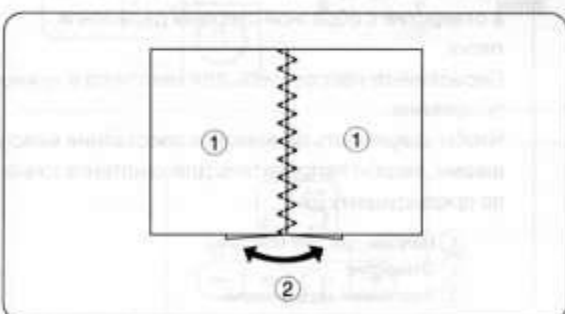
- ① Сложенный край
- ② Направитель



## Пэчворк

### Установки машины

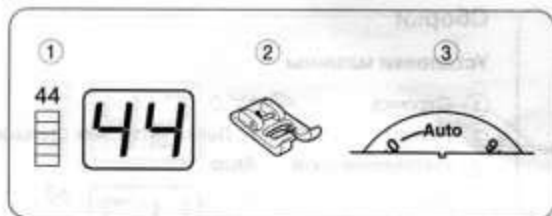
- |                  |                 |
|------------------|-----------------|
| ① Строчка        | №10             |
| ② Лапка          | A: Лапка зигзаг |
| ③ Натяжение нити | Авто            |



Прошейте два слоя ткани, лицевой стороной вовнутрь.

Разверните ткань и прошейте образец поверх шовной линии по лицевой стороне ткани.

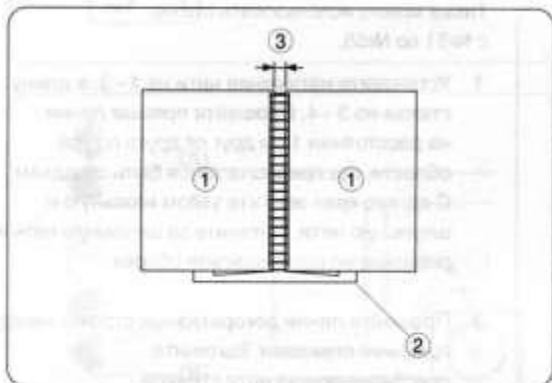
- ① Лицевая сторона ткани
- ② Развернутый шов



## Меретка

### Установки машины

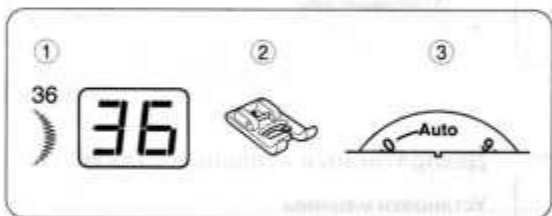
- |                  |                           |
|------------------|---------------------------|
| ① Строчка        | №44                       |
| ② Лапка          | F: Лапка атласных стежков |
| ③ Натяжение нити | Автоматическое            |



Заложите по складке в 1,5 см у каждого края ткани и прогладьте. Приколите булавкой два края на бумагу на расстоянии 0,3 см друг от друга. Прошейте, направляя ткань так, чтобы игла только захватывала края складок с каждой стороны.

По окончании удалите бумажную подкладку.

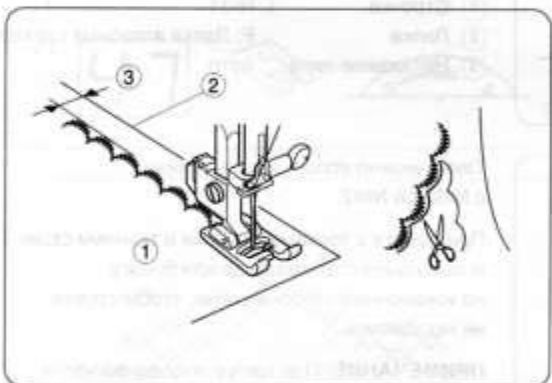
- ① Лицевая сторона ткани
- ② Бумажная подкладка
- ③ 0,3 см



## Шов "ракушка"

### Установки машины

- |                  |                           |
|------------------|---------------------------|
| ① Строчка        | №36                       |
| ② Лапка          | F: Лапка атласных стежков |
| ③ Натяжение нити | Авто                      |



Также можно использовать стежок №28.

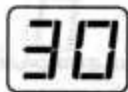
Прошейте по лицевой стороне ткани вдоль края, оставляя припуск в 1 см.

По окончании шитья близко к стежкам отрежьте излишки ткани. Осторожно, не прорежьте стежки.

- ① Лицевая сторона ткани
- ② Край ткани
- ③ 1 см

①

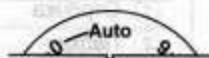
30



②



③



## Сборки

### Установки машины

- |                  |                           |
|------------------|---------------------------|
| ① Строчка        | №30                       |
| ② Лапка          | F: Лапка атласных стежков |
| ③ Натяжение нити | Авто                      |

Также можно использовать стежки с №51 по №55.

1. Установите натяжение нити на 1 - 3, а длину стежка на 3 - 4. Прошейте прямые линии на расстоянии 1 см друг от друга по той области, где предполагается быть складкам. С одного края свяжите узлом игольную и шпульную нити. Потяните за шпульную нить и равномерно распределите сборки.
2. Прошейте линии декоративных строчек между прямыми стежками. Вытяните присбаривающие нити стежков.

- ① 1 см
- ② Завязать обе нити
- ③ Шпульная нить

## Декоративные атласные стежки

### Установки машины

- |                  |                           |
|------------------|---------------------------|
| ① Строчка        | №31                       |
| ② Лапка          | F: Лапка атласных стежков |
| ③ Натяжение нити | Авто                      |

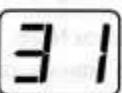
Также можно использовать стежки с №32 по №42.

При работе с тонкими тканями и тканями стреч используйте стабилизатор или бумагу на изнаночной стороне ткани, чтобы стежки не морщились.

**ПРИМЕЧАНИЕ:** При шитье последней части стежка нажмите кнопку авто закрепки, чтобы машина автоматически остановилась по окончании последнего элемента.

①

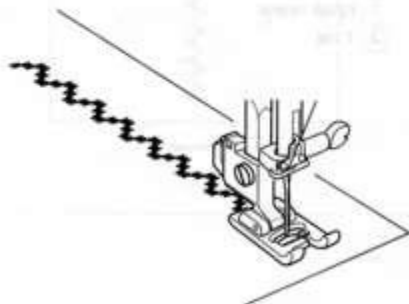
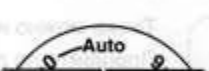
31



②



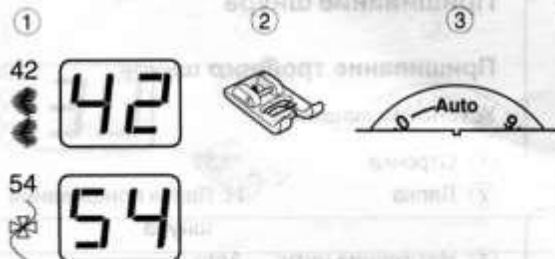
③



## Комбинации стежков

### Установки машины

- |                  |                           |
|------------------|---------------------------|
| ① Строчка        | №42 и №54                 |
| ② Лапка          | F: Лапка атласных стежков |
| ③ Натяжение нити | Авто                      |



При помощи кнопки авто закрепки Вы можете прошивать комбинации декоративных стежков.

- ① Кнопка авто-закрепки

**Пример:** Прошить комбинацию из двух стежков №42 и стежка №54.

1. Выбрать стежок №42 и прошить. Во время шитья второй части нажмите кнопку авто-закрепки.
2. Машина остановится автоматически, когда будет завершена вторая часть.
3. Выберите стежок №54 и нажмите кнопку авто-закрепки.
4. Нажмите на педаль, машина прошьет стежок №54 и автоматически остановится. Повторите все выше приведенные операции и прошейте линию из комбинированных стежков.

## Шитье крестом

### Установки машины

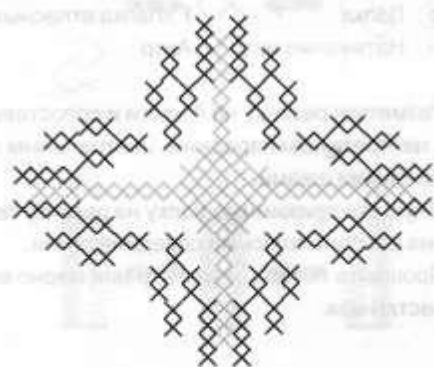
- |                  |                           |
|------------------|---------------------------|
| ① Строчка        | №47                       |
| ② Лапка          | F: Лапка атласных стежков |
| ③ Натяжение нити | Авто                      |



Также можно использовать стежки №48-50.

Вы сможете вышить рисунок стежком "крест" гораздо быстрее, чем это можно сделать вручную.

**ПРИМЕЧАНИЯ:** Размер стежка можно менять при помощи кнопки минус (-), регулируя ширину стежка. Если Вы нажмете кнопку авто-закрепки до начала шитья, машина прошьет одну часть стежка и автоматически остановится.



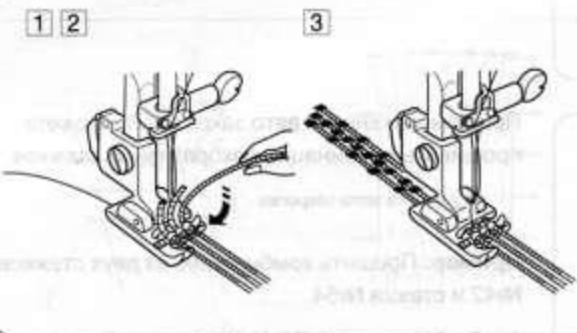


## Пришивание шнура

### Пришивание тройного шнура

#### Установки машины

- |                   |                           |
|-------------------|---------------------------|
| ① Строчка         | №31                       |
| ② Лапка           | H: Лапка пришивания шнура |
| ③ Натяжение нити: | Авто                      |



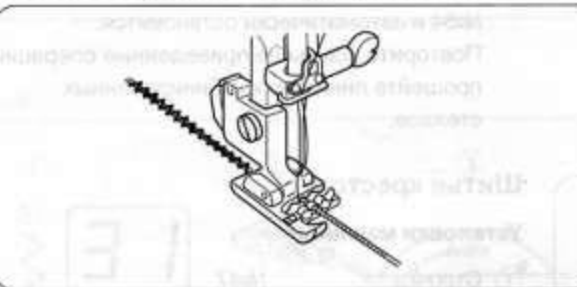
- 1 Вставьте три пряди шнура под пружины на прижимной лапке и отведите их под лапкой назад.
- 2 Удерживайте три пряди параллельно и ровно строчите поверх шнура.
- 3 В качестве шнура можно использовать шерстяную пряжу или тесьму.



### Пришивание одинарного шнура

#### Установки машины

- |                   |                           |
|-------------------|---------------------------|
| ① Строчка         | №05                       |
| ② Лапка           | H: Лапка пришивания шнура |
| ③ Натяжение нити: | Авто                      |



Вставьте шнур в центральное отверстие пружины на лапке и отведите его под лапкой назад.

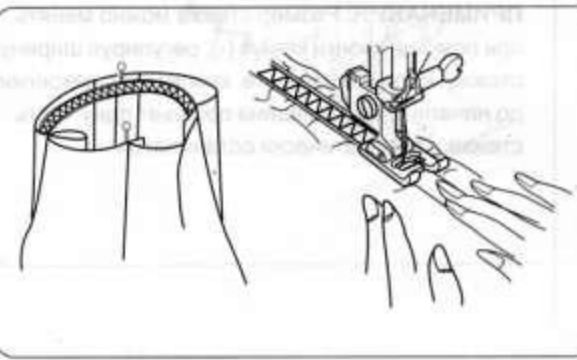
Уменьшите ширину стежка в соответствии с толщиной шнура и пришивайте.



### Эластичный стежок стреч

#### Установки машины

- |                  |                           |
|------------------|---------------------------|
| ① Строчка        | №27                       |
| ② Лапка          | F: Лапка атласных стежков |
| ③ Натяжение нити | Авто                      |



Разметьте резинку на 4 части и сопоставьте их с центральным передним, центральным задним и боковыми швами.

Опустите прижимную лапку на резинку так, чтобы она располагалась по середине лапки.

Прошейте поверх резинки, равномерно ее растягивая.

## Декоративные стежки стреч

### Установки машины

- |                  |                                 |
|------------------|---------------------------------|
| ① Строчка        | №06-09, №11-13, №24-30 и №43-60 |
| ② Лапка          | А: Лапка зигзаг                 |
| ③ Натяжение нити | Авто                            |

Чтобы строчки получались ровными, аккуратно направляйте ткань, т.к. при шитье стежков стреч ткань двигается как вперед, так и назад.

**ПРИМЕЧАНИЕ:** Если стежки получаются неровными при шитье особенной ткани, отрегулируйте их при помощи регулятора баланса стежков стреч.

### Регулировка баланса стежков стреч

Вид стежков стреч на ткани может меняться в зависимости от условий, таких как скорость шитья, тип ткани, количество слоев и т.д.

Всегда проводите тест на кусочке ткани, которую Вы хотите использовать.

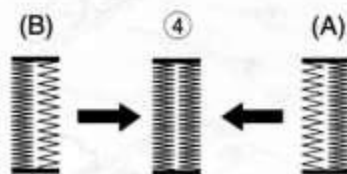
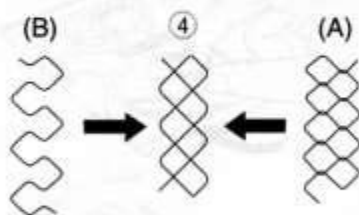
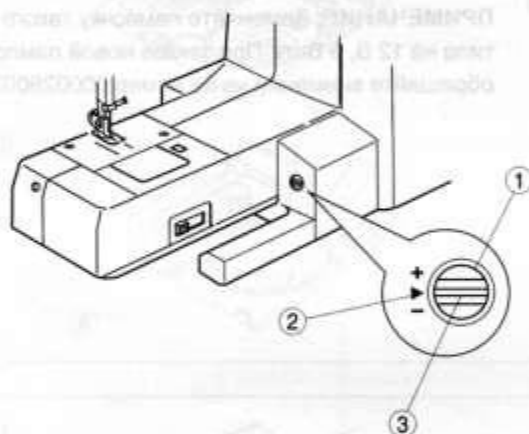
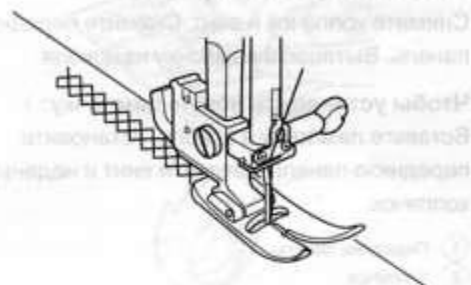
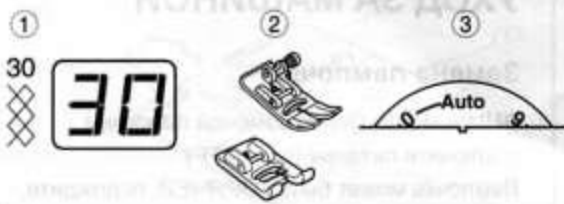
- (А) Если стежки сжаты, поверните регулятор баланса в направлении "+".
- (В) Если стежки растянуты, поверните регулятор баланса в направлении "-".

**ПРИМЕЧАНИЕ:** При обычном шитье устанавливайте регулятор в нейтральное положение, т.е. желобок не регуляторе совпадает со стандартной установочной отметкой.

- ① Регулятор баланса стежков стреч
- ② Стандартная установочная отметка
- ③ Желобок
- ④ Правильная форма

Этот регулятор также используется для регулировки баланса автоматической петли.

- (А) Если левый ряд плотнее правого, поверните регулятор баланса стежков стреч в направлении "+".
- (В) Если правый ряд плотнее левого, поверните регулятор баланса стежков стреч в направлении "-".



# УХОД ЗА МАШИНОЙ

## Замена лампочки

**ВНИМАНИЕ:** Перед заменой лампочки отключите питание (пол. OFF). Лампочка может быть ГОРЯЧЕЙ, подождите, пока она остынет.

### Чтобы снять лампочку:

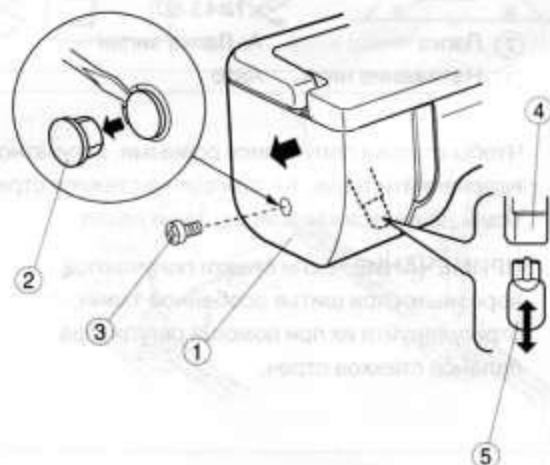
Снимите колпачок и винт. Снимите переднюю панель. Вытащите лампочку из цоколя.

### Чтобы установить новую лампочку:

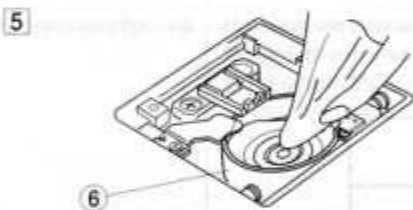
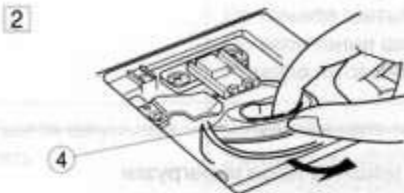
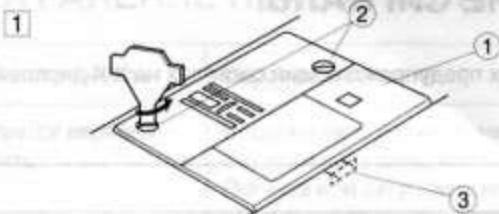
Вставьте лампочку в цоколь. Установите переднюю панель, затяните винт и наденьте колпачок.

- 1 Передняя панель
- 2 Колпачок
- 3 Установочный винт
- 4 Разъем для лампочки
- 5 Лампочка

**ПРИМЕЧАНИЕ:** Заменяйте лампочку такого же типа на 12 В, 5 Ватт. При заказе новой лампочки обращайтесь внимание на ее номер 000026002.







## Чистка челночного отсека и тканенаправителей

**ВНИМАНИЕ:** Поднимите прижимную лапку и иглу, затем отключите питание машины. НЕ разбирайте машину кроме случаев, описанных в этом разделе.

- 1 Удалите иглу и прижимную лапку. Снимите два винта, надавите на кнопку и вытащите игольную пластину.

- 1 Игольная пластина
- 2 Установочный винт
- 3 Кнопка

- 2 Выньте шпульку и шпуледержатель.

- 4 Шпуледержатель

- 3 Щеточкой от пыли и мягкой тряпкой вычистите шпуледержатель.

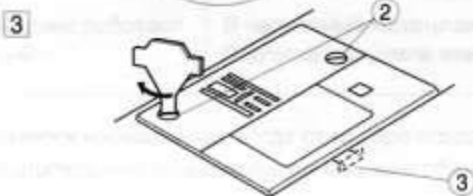
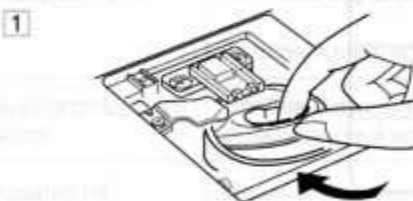
- 4 Протрите пыль и остатки ниток на тканенаправителях. Щеточкой почистите челночный механизм.

- 5 Тканенаправитель

- 5 Сухой тряпкой протрите челночный механизм.

- 6 Челночный механизм

**ПРИМЕЧАНИЕ:** Можно использовать пылесос.



## Замена шпуледержателя и игольной игольной пластины

- 1 Вставьте держатель шпульки.

- 2 Сопоставьте кнопку рядом со стопором в челночном механизме.


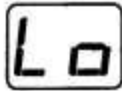


- 7 Кнопка
- 8 Стопор

- 3 Вставьте шпульку и установите игольную пластину. Крепко затяните винты.

**ПРИМЕЧАНИЕ:** После чистки машины не забудьте вставить иглу и пристегнуть прижимную лапку.

# ПРОБЛЕМЫ И ПРЕДУПРЕЖДАЮЩИЕ СИГНАЛЫ

При возникновении звуковых сигналов, а также при световых предупреждающих сигналах на ЖК дисплее следуйте приведенным ниже указаниям.

Дисплей	Причина и действия
	При шитье была отсоединена ножная педаль. Отключите питание (пол. OFF) и подключите педаль.
	Была нажата какая-нибудь кнопка при остановке машины из-за перегрузки. Подождите 15 секунд. Если перегрузку вызвала запутавшаяся нить, удалите спутанные нити.
	По завершении выполнения петли была нажата кнопка выбора стежков, при этом лапка не была поднята. Поднимите лапку. Используйте лапку только для выполнения петли и штопки.
	Машина неисправна. Свяжитесь с сервисным центром или магазином, где Вы приобрели машину.

## Звуковые сигналы

Звук	Сигнал раздается при:
пип	Нормальная работа.
пип-пип-пип	Неверная операция.
пип-пип-пиип	Окончание выполнения петли..
пиип	Машина неисправна.

# УСТРАНЕНИЕ НЕИСПРАВНОСТЕЙ

Неисправность	Вероятная причина	Примечание
Рвется верхняя нить	Верхняя нить неверно заправлена. Верхняя нить слишком сильно натянута. Погнута или затуплена игла. Неправильно установлена игла. До начала шитья обе нити не были отведены под лапку. По окончании шитья нити не были отведены назад. Номера нити и иглы не соответствуют друг другу.	См. стр.13 См. стр.9 См. стр.10 См. стр.10 См. стр.17 См. стр.17 См. стр.10
Рвется шпульная нить	Шпульная нить неверно заправлена. Засорился шпульный колпачок. Повреждена шпулька, затруднено ее вращение.	См. стр.12 См. стр.47 Смените шпульку
Ломается игла	Игла неверно установлена. Ослаб винт игольного стержня. По окончании шитья нити не были отведены назад. Игла слишком тонкая для обрабатываемой ткани.	См. стр.10 См. стр.10 См. стр.17 См. стр.10
Пропускаются стежки	Неверно установлена игла, затуплена или погнута. Игла и/или нить не подходят для обрабатываемой ткани. При работе с синтетическими, очень тонкими и тканями стреч не использована игла с голубым наконечником. Игольная нить неверно заправлена. Используются иглы низкого качества.	См. стр.10 См. стр.10  См. стр.10 См. стр.13 Смените иглу
Волнистая строчка	Натяжение игольной нити слишком велико. Игольная нить неверно заправлена. Игла слишком толстая для обрабатываемой ткани. Большая длина стежков.	См. стр.9 См. стр.13 См. стр.10 Сделайте стежки короче Используйте стабилизатор
Ткань подается неравномерно	В тканенаправителе накопилась грязь. Слишком короткие стежки.  Тканенаправитель не был поднят после его отключения.	См. стр.47 Сделайте стежки длиннее См. стр.7
На шве создаются петли	Слабое натяжение верхней нити. Номера нити и иглы не соответствуют друг другу.	См. стр.9 См. стр.10
Машина не работает	Машина не подключена к розетке. В шпульном отсеке накопилась грязь. Шпиндель намотки шпульки не отведен влево после намотки. (Машина в режиме намотки)	См. стр.5 См. стр.47  См. стр.11
Петля создается неправильно	Плотность стежков не соответствует обрабатываемой ткани. Подходящий прокладочный материал на использовался при шитье стреч или синтетических тканей.	См. стр.29  См. стр.26
Машина работает шумно	В челночный механизм попала нить. В шпуделдержателе или челноке накопилась грязь.	См. стр.47 См. стр.47

Считается нормальным, когда от мотора исходит жужжащий звук.

При длительном использовании машины область кнопки выбора стежков может нагреваться.