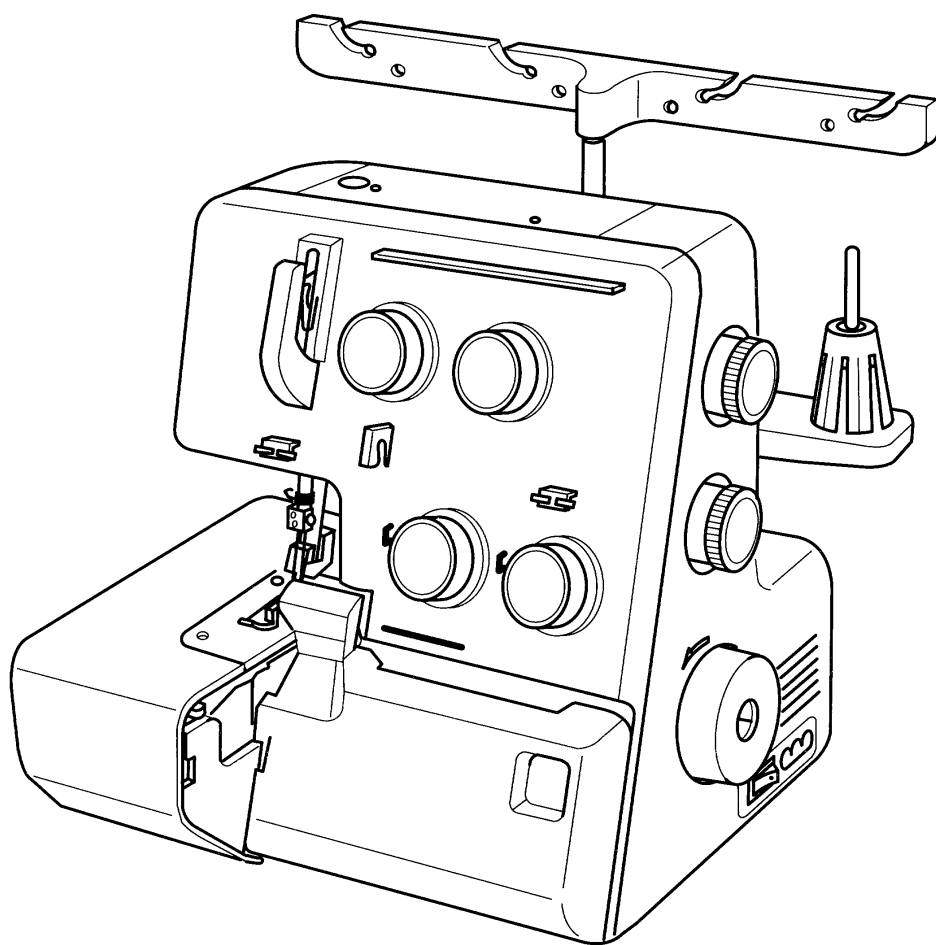


ИНСТРУКЦИЯ ПО ЭКСПЛУАТАЦИИ



ВАЖНЫЕ ИНСТРУКЦИИ ПО БЕЗОПАСНОСТИ

Ваша швейная машина разработана и сконструирована только для ДОМАШНЕГО ИСПОЛЬЗОВАНИЯ.

Перед началом работы прочитайте все инструкции по пользованию.

ОПАСНО - Во избежание риска удара электрическим током:

1. Никогда не оставляйте включенную в сеть машину без присмотра. Всегда отключайте прибор от сети сразу же после работы и перед началом чистки.
2. Всегда отключайте от сети при замене лампочки. Вставляйте лампочку такого же типа на 15 Ватт.
3. Не прикасайтесь к машине, если она упала в воду. Немедленно отключите от сети.
4. Не располагайте и не храните машину так, чтобы она могла упасть в раковину или ванну. Не ставьте и не роняйте в воду или другую жидкость.

ВНИМАНИЕ - Во избежание ожогов, пожара, удара электрическим током или нанесения повреждений пользователю:

1. Не позволяйте играть с машиной. Будьте внимательны при работе, если в помещении находятся дети.
2. Используйте прибор только по его прямому назначению, описанному в этой инструкции. Используйте приспособления, только рекомендуемые производителем и описанные в инструкции.
3. Не используйте машину, если у нее поврежденный шнур или вилка, в случае, если она падала, была повреждена, попала в воду или работает неправильно. Отнесите машину к ближайшему авторизованному дилеру для ремонта или наладки.
4. Машина должна работать только с открытыми вентиляционными отверстиями. Периодически чистите вентиляционные области машины и ножную педаль от пыли, грязи и остатков материи.
5. Ничего не кидайте и не вставляйте в вентиляционные отверстия.
6. Работайте на машине только в помещении.
7. Не работайте в помещении, где распылялись аэрозоли или использовался кислород.
8. Чтобы отключить питание, поставьте все выключатели в положение ВЫКЛ. ("0"). Затем вытащите вилку из розетки.
9. Не тяните вилку из розетки за шнур, берите вилку за корпус.
10. Будьте осторожны при работе с движущимися частями машины. Особое внимание уделяйте рабочей области вокруг иглы.
11. Используйте только надлежащую игольную пластину. Из-за неправильной пластины может сломаться игла.
12. Не используйте гнутые иглы.
13. Не тяните и не толкайте ткань при шитье, может сломаться игла.
14. Всегда ставьте выключатель на "0" при регулировке или замене деталей в области работы иглы: заправке нити в иглу, смене иглы, заправке нижней нити, смене прижимной лапки и т.д.
15. Всегда отключайте машину от электрической розетки при проведении профилактических работ, снятии панелей и других процедур, описанных в этой инструкции.

СОХРАНЯЙТЕ ЭТИ ИНСТРУКЦИИ

Что следует делать:

1. Помните о движениях иглы вверх-вниз, не отвлекайтесь при работе на машине.
2. Когда оставляете машину без присмотра, отключайте питание кнопкой выключения или вытаскивайте вилку из розетки.
3. При чистке машины, съеме панелей или замене лампочки основное питание должно быть отключено: следует вытащить вилку из розетки.
4. Не кладите ничего на ножную педаль. В противном случае машина может неожиданно заработать, может сгореть педаль или мотор.
5. Максимальная разрешенная мощность лампы подсветки 15 Ватт.
6. При использовании машины впервые подложите кусочек ткани под прижимную лапку и поработайте на ней несколько минут, не заправляя нити. Вытрите выступившее на машине масло.

СОДЕРЖАНИЕ

ПОДГОТОВКА

Наименование частей	4
Стандартные аксессуары	4
Подключение питания к машине	5
Контроль скорости шитья	5
Для Вашей безопасности	5
Как повернуть маховое колесо	6
Как открыть и закрыть боковую панель	6
Как открыть и закрыть панель петлителей	6
Установка антенны	7
Установка катушечных колпачков и сетки	7
Смена игл	8
Подъем и опускание прижимной лапки	8
Снятие прижимной лапки	9
Установка прижимной лапки	9
Регулировка давления лапки на ткань	9
Изменение длины стежка	10
Регулировка дифференциальной подачи ткани	10
Отключение верхнего ножа	11
Подключение верхнего ножа	11
Регулировка ширины обрезки	12
Установочный винт игольной пластины	13
Заправка нитей в машину	14-23
• Заправка нижнего петлителя	15-17
• Заправка верхнего петлителя	18-19
• Как заправить только верхний петлитель ..	19
• Заправка правой иглы	20-21
• Заправка левой иглы	22-23
ПРОБНОЕ ШИТЬЕ	
Начало шитья	24
Завершение шитья	24
Последовательное шитье	24
Как использовать направляющие линии.....	24
Закрепление концов нитей	25
Натяжение нитей (4 нити)	26, 27
Заправка нитей в машину (3 нити)	28
Натяжение нитей (3 нити)	29
Соотношение игл и ниток	30

РОЛИКОВЫЙ ШОВ, УЗКИЙ ШОВ И ОБРАБОТКА КРАЯ

Установки машины, тип нити, ткань, реле натяжения	31
Натяжение нити	32
Для достижения лучших результатов	33

ДЕКОРАТИВНАЯ ОБРАБОТКА

Нить и ткань	34
Установки машины	34

СБОРКИ

Нить и ткань	34
Установки машины	34

МЕЛКИЕ СКЛАДКИ

Нить и ткань	35
Установки машины	35
Шитье	35

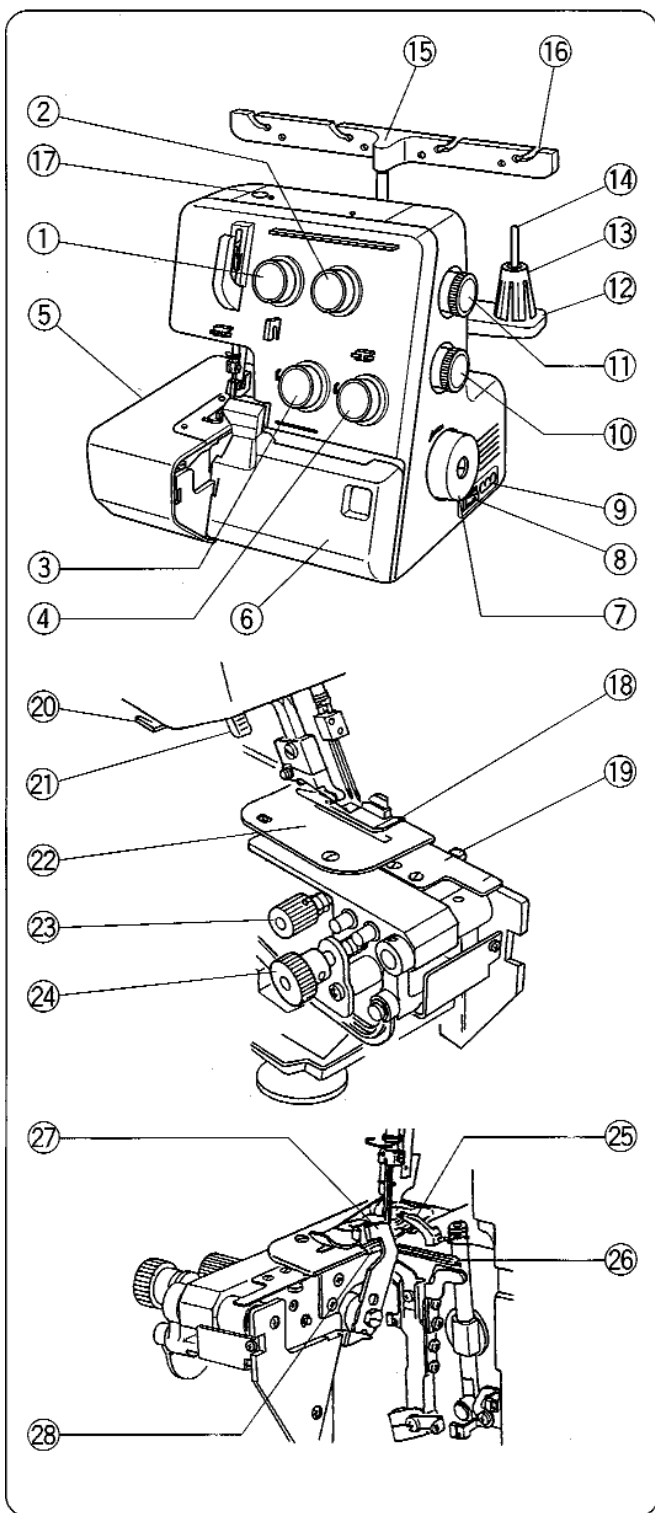
УХОД ЗА МАШИНОЙ

Замена верхнего ножа	36
Чистка области верхнего ножа	36
Замена лампочки	37
Чистка тканенаправителей	37
Смазка машины	38
Транспортировка машины	38
Устранение неисправностей	39

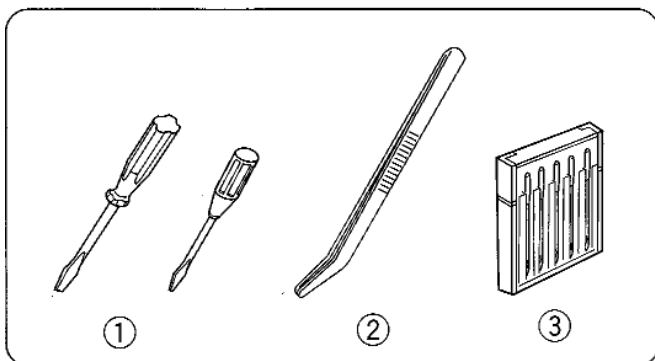
ДОПОЛНИТЕЛЬНЫЕ ЧАСТИ 40 |

ПОДГОТОВКА

Наименование частей

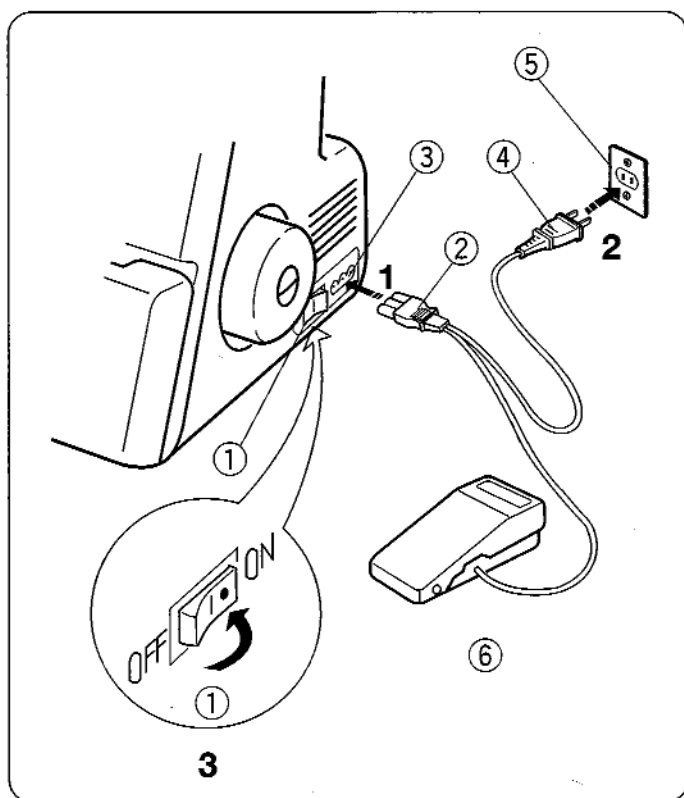


- ① Диск натяжения левой нити
- ② Диск натяжения правой нити
- ③ Диск натяжения нити верхнего петлителя
- ④ Диск натяжения нити нижнего петлителя
- ⑤ Боковая крышка
- ⑥ Крышка отсека петлителей
- ⑦ Маховое колесо
- ⑧ Выключатель питания
- ⑨ Разъем машины
- ⑩ Ручка дифференциальной подачи
- ⑪ Ручка длины стежка
- ⑫ Подставка для катушек
- ⑬ Держатель катушки
- ⑭ Катушечный стержень
- ⑮ Стойка нитенаправителя
- ⑯ Нитенаправитель
- ⑰ Винт регулировки давления
- ⑱ Прижимная лапка
- ⑲ Кнопка установки игольной пластины
- ⑳ Обрезатель нити
- ㉑ Рычаг подъема прижимной лапки
- ㉒ Игольная пластина
- ㉓ Кнопка освобождения верхнего ножа
- ㉔ Ручка регулировки ширины обрезки
- ㉕ Верхний петлитель
- ㉖ Нижний петлитель
- ㉗ Верхний нож
- ㉘ Нижний нож



Стандартные аксессуары

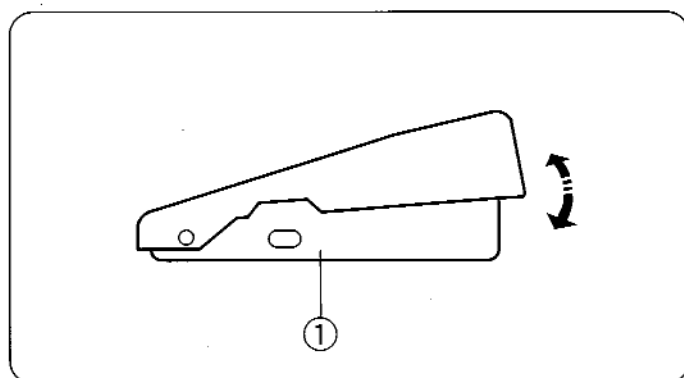
- ① Отвертки
- ② Пинцет
- ③ Набор игл



Подключение питания к машине

1. Отключите питание и вставьте вилку машины в разъем машины.
2. Вставьте электрическую вилку в розетку на стене.
3. Включите питание.

- ① Выключатель питания
- ② Вилка машины
- ③ Разъем машины
- ④ Электрическая вилка
- ⑤ Электрическая розетка
- ⑥ Педаль контроля скорости



Контроль скорости шитья

Скорость шитья регулируется ножной педалью.

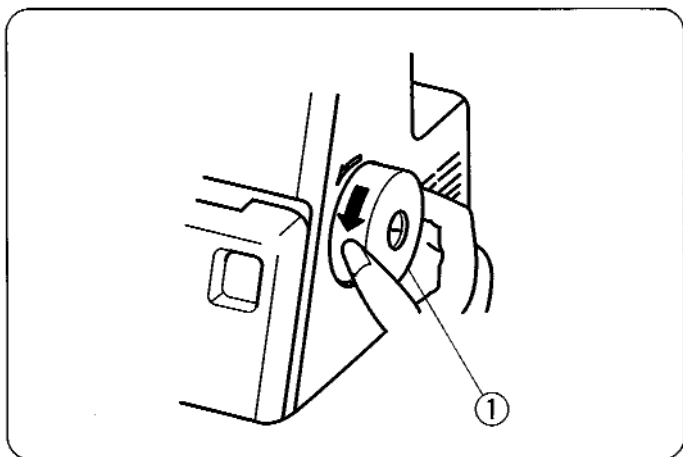
Чем сильнее нажатие на педаль, тем быстрее работает машина.

Поднимите прижимную лапку, нажмите на ножную педаль и потренируйтесь работать с разной скоростью.

- ① Педаль контроля скорости

Для Вашей безопасности:

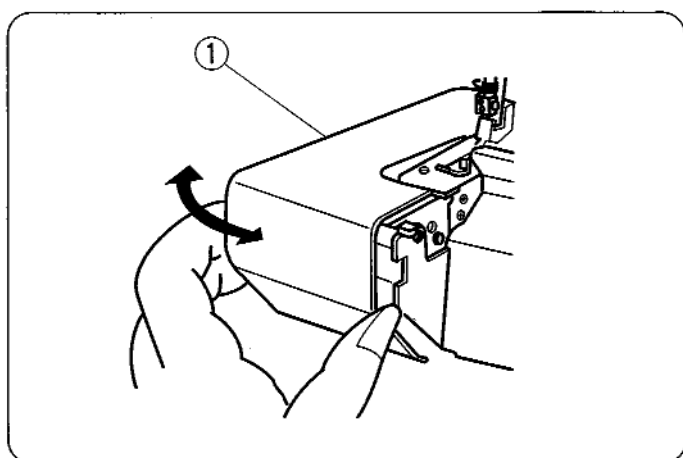
- * Во время работы всегда смотрите на область шитья. Не дотрагивайтесь до движущихся частей машины, а именно: нитеводителя, петлителя, махового колеса, иглы, ножей.
- * Всегда отключайте питание, если:
 - оставляете машину без присмотра
 - меняете или добавляете какие-нибудь приспособления
 - заправляете нить или чистите машину
- * Не кладите ничего на ножную педаль, особенно во время работы машины.



Как повернуть маховое колесо

Всегда поворачивайте маховое колесо на себя (по часовой стрелке).

① Маховое колесо



Как открыть и закрыть боковую панель

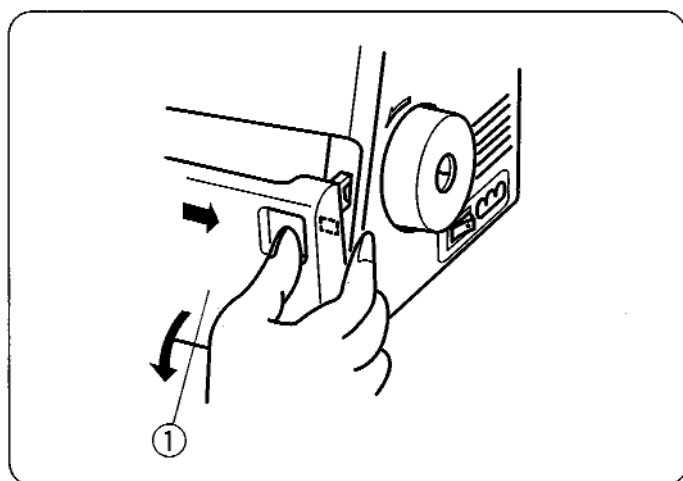
Чтобы открыть:

Потяните боковую панель влево.

Чтобы закрыть:

Потяните боковую панель вправо и осторожно защелкните ее на машине.

① Боковая панель



Как открыть и закрыть панель петлителей

Чтобы открыть:

Большим пальцем отодвиньте панель вправо и потяните на себя.

Чтобы закрыть:

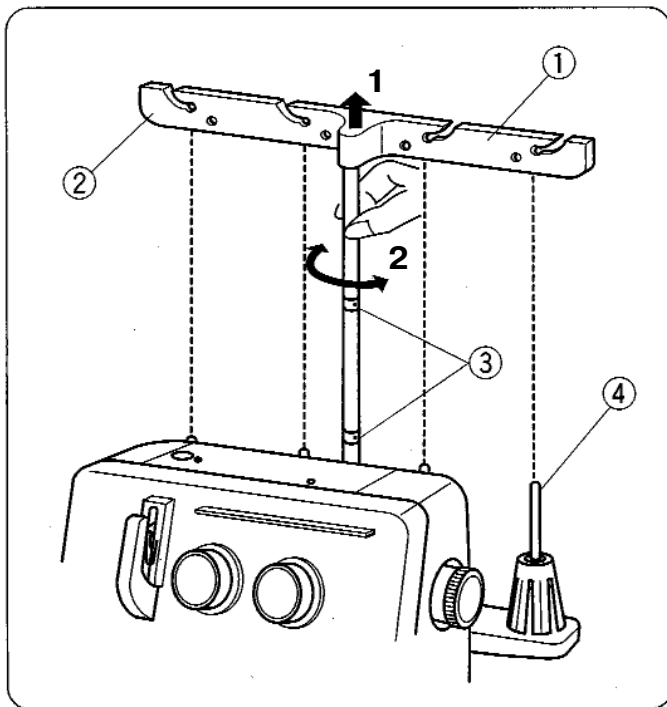
Поднимите панель и защелкните ее на машине.

Панель петлителей встанет на место автоматически.

① Панель петлителей

Примечание:

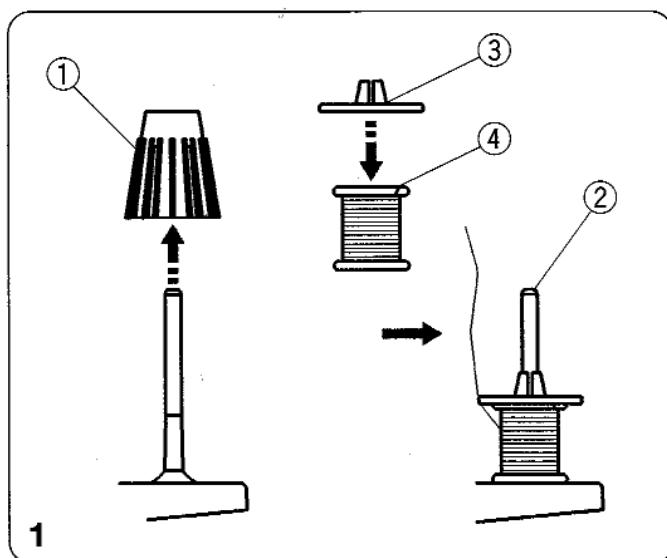
Во время работы машины обе панели - боковая и панель петлителей - должны быть закрыты.



Установка антенны

1. Поднимите антенну на полную высоту.
2. Поверните антенну так, чтобы нитенаправители располагались прямо над катушечными стержнями.

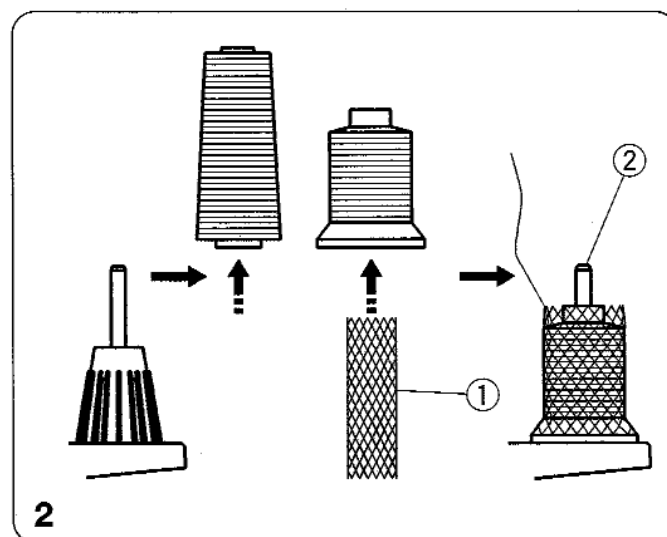
- ① Антенна
- ② Нитенаправители
- ③ Стопоры
- ④ Катушечные стержни



Установка катушечных колпачков и сетки

1. При использовании маленьких катушек снимите с катушечных стержней держатели катушек. Затем установите катушки узкой частью вверх, сверху наденьте колпачки.

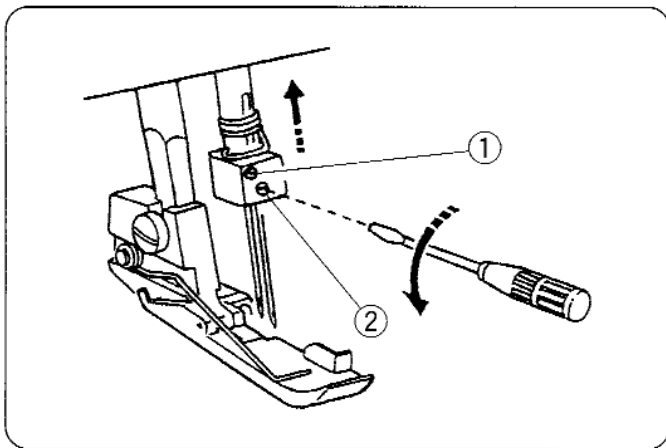
- ① Держатель катушки
- ② Катушечные стержни
- ③ Колпачки
- ④ Узкая часть



2. Если нить соскакивает с катушки во время заправки нити и/или шитья, наденьте на катушку сетку как показано на рисунке, чтобы нить не запуталась.

* Катушечные колпачки и сетка - дополнительные аксессуары, не входят в комплект машины

- ① Сетка
- ② Катушечные стержни



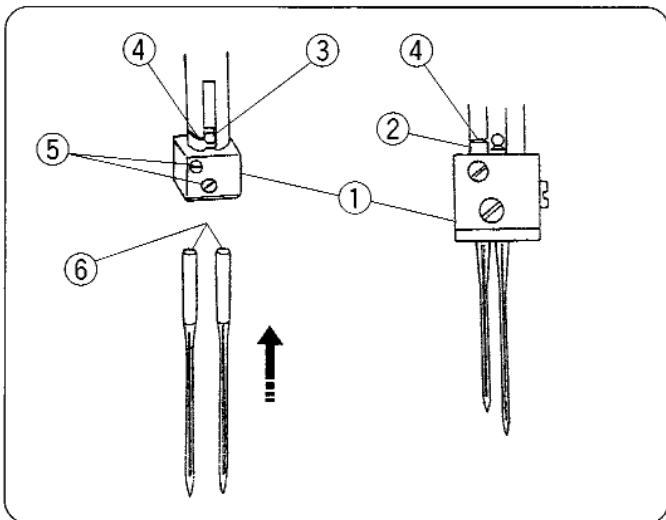
Смена игл

Выключите питание и отключите машину от сети.

Поднимите иглу в верхнее положение. Затем ослабьте винт иглодержателя правой или левой иглы в зависимости от того, какую иглу Вы меняете.

- ① Винт левого игольного стержня
- ② Винт правого игольного стержня

* Используйте иглы HA-1SP №14 или №11



Чтобы установить правую иглу

Вставьте новую иглу в иглодержатель плоской стороной назад, верхняя часть иглы должна касаться стопора. Затем затяните винт справа.

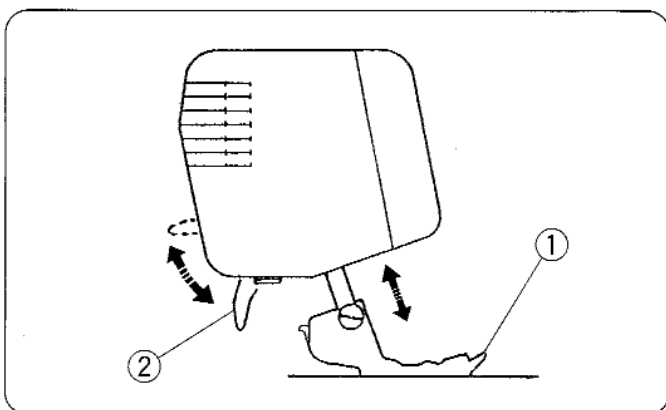
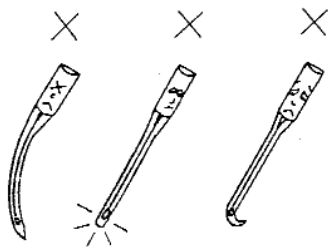
Чтобы установить левую иглу

Вставьте новую иглу в иглодержатель плоской стороной назад, верхняя часть иглы должна касаться края игловодителя. Затем затяните винт слева.

- * Если иглы установлены правильно, то левая игла должна быть выше правой.
- * Используйте иглы HA-1SP №14 или №11.

- ① Иглодержатель
- ② Игла
- ③ Стопор
- ④ Край игловодителя
- ⑤ Винты иглодержателя
- ⑥ Плоской стороной назад

* Не используйте тупые и гнутые иглы.



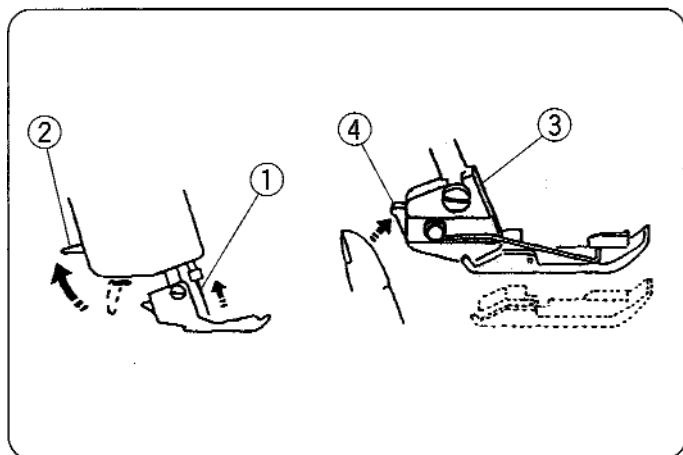
Подъем и опускание прижимной лапки

Прижимная лапка поднимается и опускается при помощи рычага подъема лапки.

- * При работе лапка всегда должна быть опущена за исключением случаев, когда Вы заправляете машину или тестируете ее без заправки нитей.

Натяжение нитей не ослабеет до тех пор, пока не будет поднят рычаг прижимной лапки.

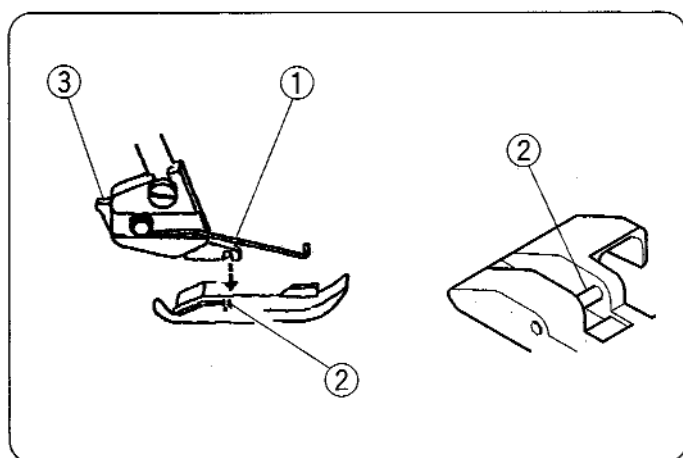
- ① Прижимная лапка
- ② Рычаг прижимной лапки



Снятие прижимной лапки

1. Выключите питание и отключите машину от сети.
2. Поднимите иглу и прижимную лапку.
3. Нажмите на фиксатор позади держателя прижимной лапки. Лапка отскочит.

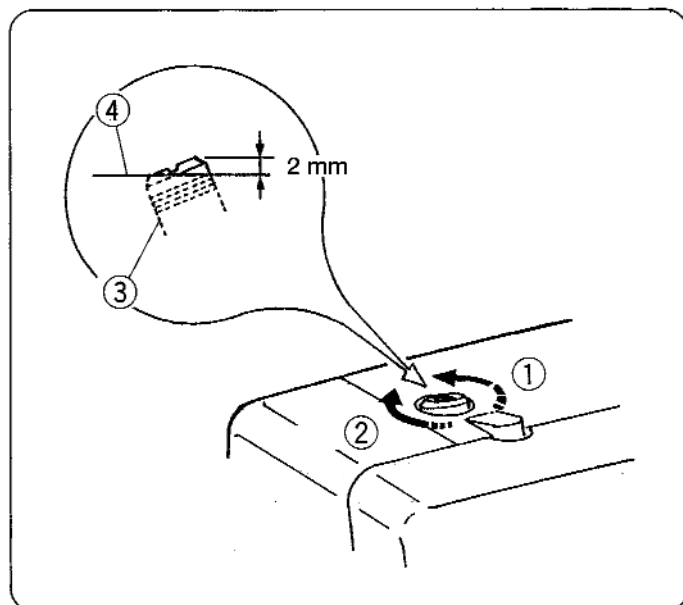
- ① Игла
- ② Рычаг подъема прижимной лапки
- ③ Держатель лапки
- ④ Фиксатор



Установка прижимной лапки

1. Выключите питание и отключите машину от сети.
2. Расположите прижимную лапку так, чтобы стержень находился прямо под выемкой держателя.
3. Опустите держатель лапки и пристегните ее.
4. Поднимите рычаг прижимной лапки и проверьте, что лапка пристегнута крепко.

- ① Выемка держателя
- ② Стержень
- ③ Рычаг подъема прижимной лапки



Регулировка давления лапки на ткань

Для обычного шитья нет необходимости регулировать давление лапки на ткань.

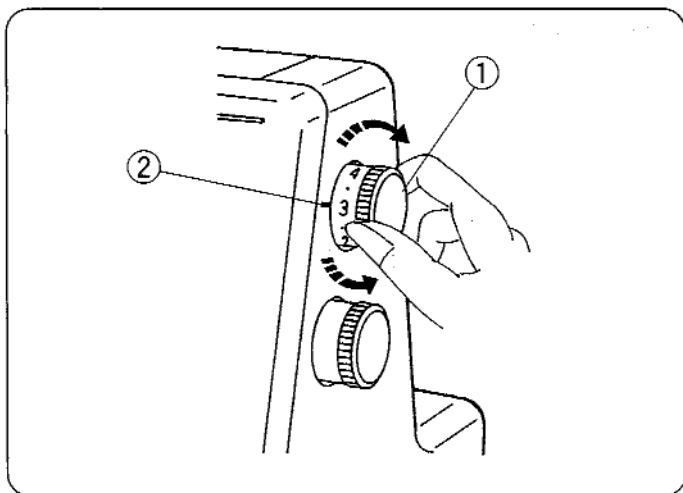
При обработке тяжелых или легких тканей поверните регулирующий винт:

- по часовой стрелке для тяжелых тканей
- против часовой стрелки для легких тканей

* Для обычного шитья установите винт так, чтобы его головка была на 2 мм выше поверхности машины.

См. рисунок.

- ① Уменьшить
- ② Увеличить
- ③ Регулирующий винт
- ④ Поверхность машины



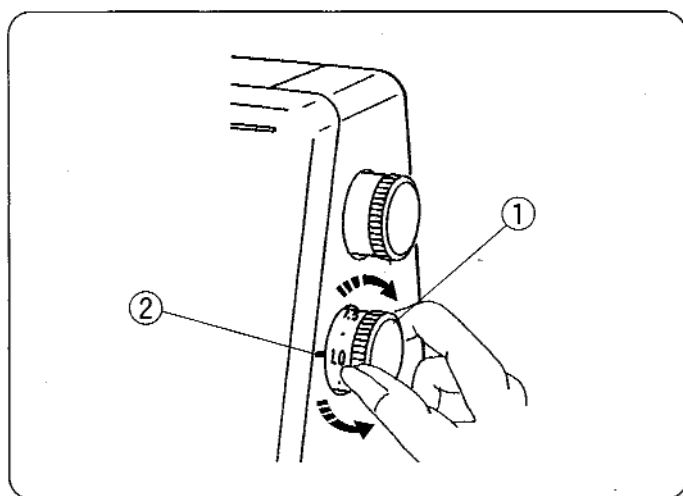
Изменение длины стежка

Поверните ручку для выбора длины стежка. Чем больше цифра, тем больше длина стежка.

Длину стежка можно изменять от 1 до 5 мм.

Положение "R" - для роликовых и узких швов.

- ① Ручка выбора длины стежка
- ② Установочная отметка



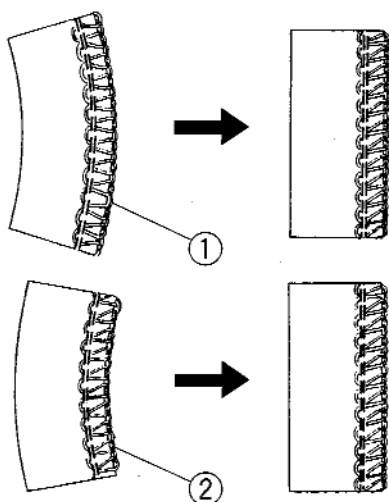
Регулировка дифференциальной подачи ткани

Значение дифференциальной подачи ткани можно изменить поворотом ручки.

Цифры на ручке обозначают соотношение между основной и второстепенной подачей.

Положение 1.0 - нейтральное.

- ① Ручка дифференциальной подачи
- ② Установочная отметка



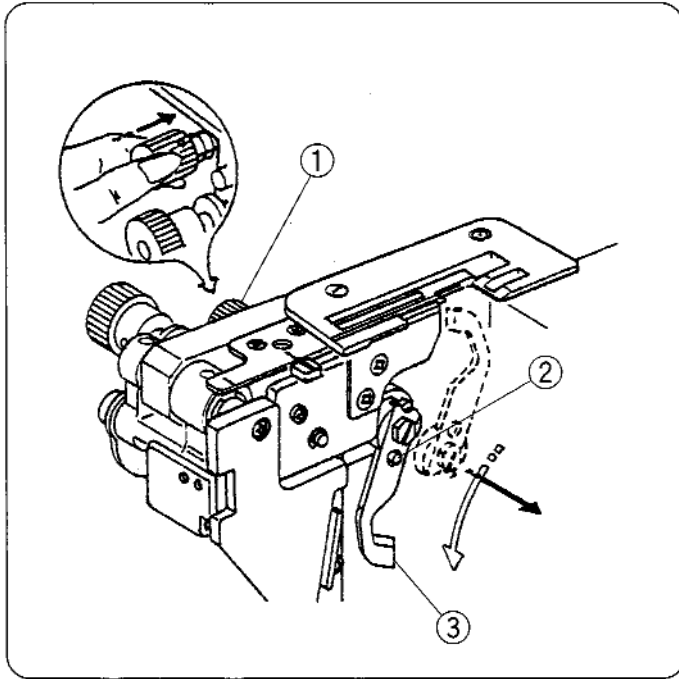
Как отрегулировать

- Если обрабатываемая ткань растягивается, поверните ручку против часовой стрелки (по направлению к 2.2).
- Если обрабатываемая ткань собирается, поверните ручку по часовой стрелке (по направлению к 0.5).

- ① Растягивается
- ② Собирается

* Когда длина стежка установлена от 1 до 4, максимальное эффективное значение дифференциальной подачи равно 2.2.

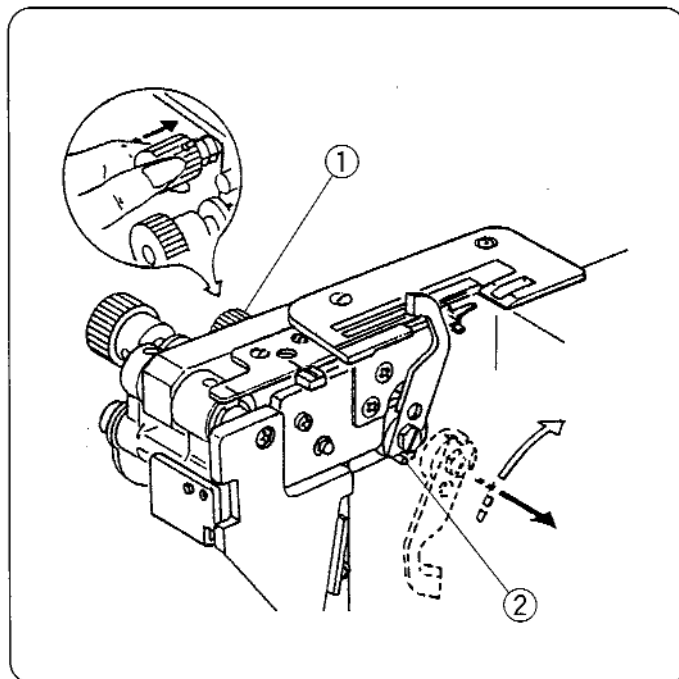
Если длина стежка установлена от 4 до 5, максимальное значение дифференциальной подачи будет автоматически установлено от 2.2 до 1.8.



Отключение верхнего ножа

1. Отключите питание и вытащите вилку из розетки.
2. Откройте боковую крышку и крышку петлителей.
3. Подталкивая вправо, поверните на себя ручку отключения верхнего ножа. Затем опустите нож, отверстие должно совпасть со шпилькой стопора, которая закрепляет нож в нижнем положении.
4. Закройте боковую крышку и крышку петлителей.

- ① Ручка отключения верхнего ножа
- ② Шпилька стопора
- ③ Верхний нож



Подключение верхнего ножа

1. Отключите питание и вытащите вилку из розетки.
2. Откройте боковую крышку и крышку петлителей.
3. Подталкивая вправо, поверните от себя ручку отключения верхнего ножа. Затем направьте паз верхнего ножа к стопору и закрепите нож в верхнем положении.
4. Закройте боковую крышку и крышку петлителей.

- ① Ручка отключения верхнего ножа
- ② Стопор

Регулировка ширины обрезки

Если ширина обрезки слишком узкая или слишком широкая по отношению к ширине шва, то ее следует отрегулировать.

1. Отключите питание и вытащите вилку из розетки.
2. Откройте боковую крышку и крышку петлителей.
3. Установите верхний нож в нижнее положение.
4. Поверните ручку регулировки ширины обрезки и установите желаемое положение нижнего ножа.

- ① Ручка регулировки ширины обрезки
② Нижний нож
③ Стандартная установка

* Ширина обрезки на этой модели может устанавливаться от 3.0 до 5.0 мм от позиции правой иглы в зависимости от Ваших нужд и обрабатываемой ткани. (Ширину обрезки следует установить так, чтобы получить результаты, для стандартной установки ③)

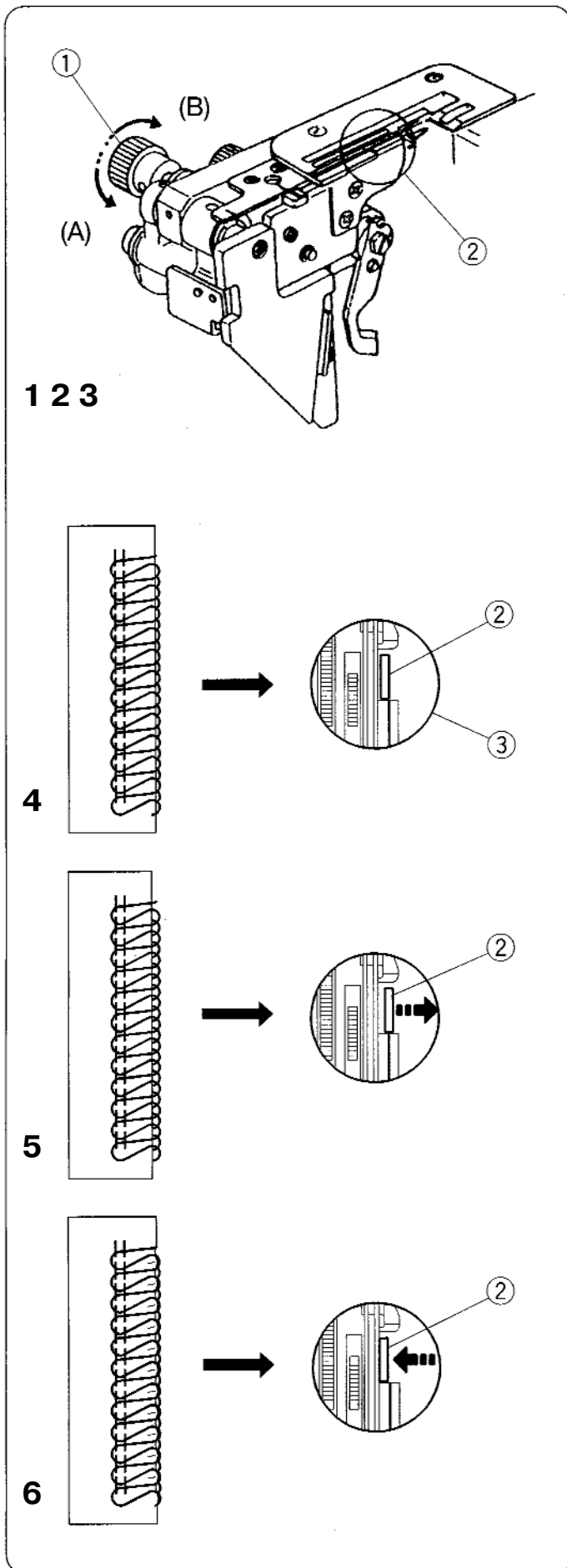
(A) Когда ширина обрезки слишком маленькая.

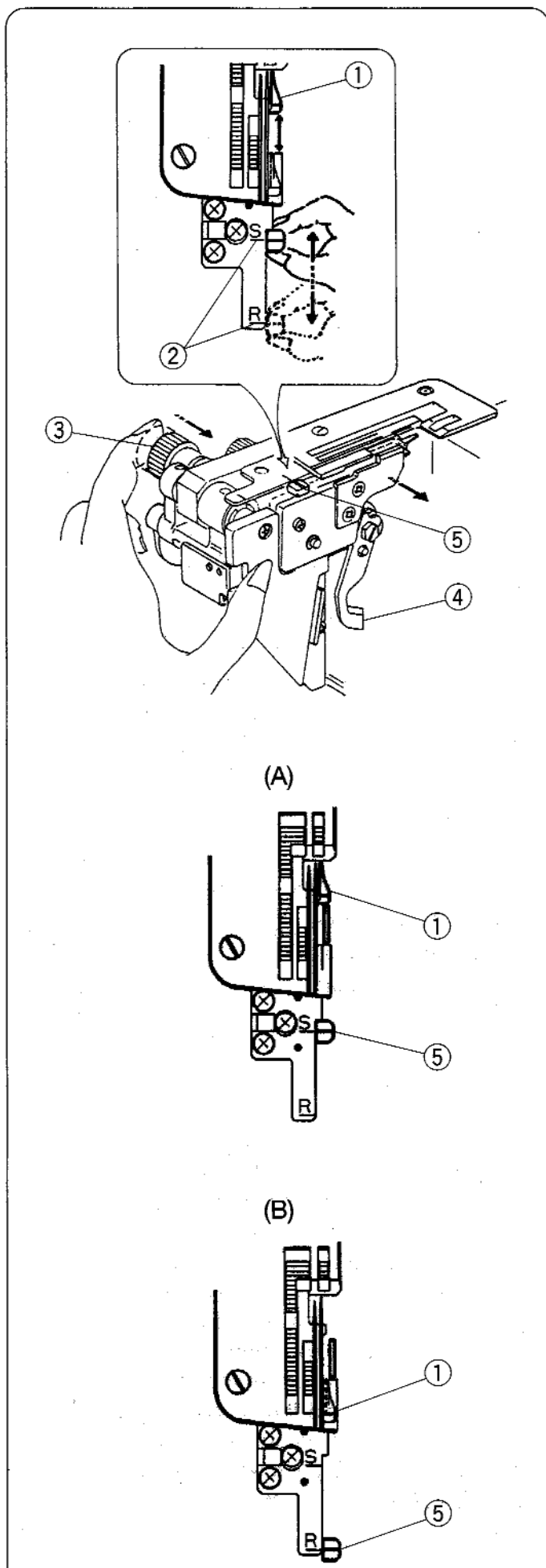
Поверните ручку регулировки ширины обрезки по часовой стрелке. Нижний нож передвинется вправо.

(B) Когда ширина обрезки слишком большая.

Поверните ручку регулировки ширины обрезки против часовой стрелки. Нижний нож передвинется влево.

5. Установите верхний нож в верхнее положение.
6. Закройте боковую крышку и крышку петлителей.





Установочный винт игольной пластины (Возвращение к стандартному оверлочиванию или роликовым швам)

1. Отключите питание и вытащите вилку из розетки.
2. Откройте боковую крышку и крышку петлителей.
3. Отключите верхний нож.
4. Отодвиньте ручку изменения ширины обрезки вправо до конца. Затем передвиньте установочный винт игольной пластины к направляющей линии S (для стандартного оверлочивания) или R (для роликовых швов). Осторожно передвиньте ручку изменения ширины обрезки влево.
5. Установите верхний нож в верхнее положение.
6. Закройте боковую крышку и крышку петлителей.

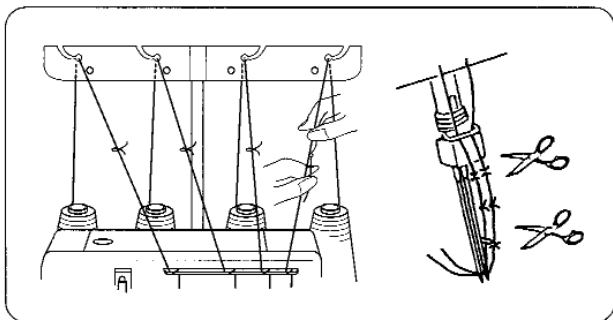
- ① Цепной штифт
- ② Направительная линия
- ③ Ручка изменения ширины обрезки
- ④ Верхний нож
- ⑤ Установочный винт игольной пластины

(A) Стандартное оверлочивание

* Цепной штифт расположен около игольной пластины как показано на диаграмме (A) для направления плоского края ткани для оверлочивания.

(B) Роликовые швы

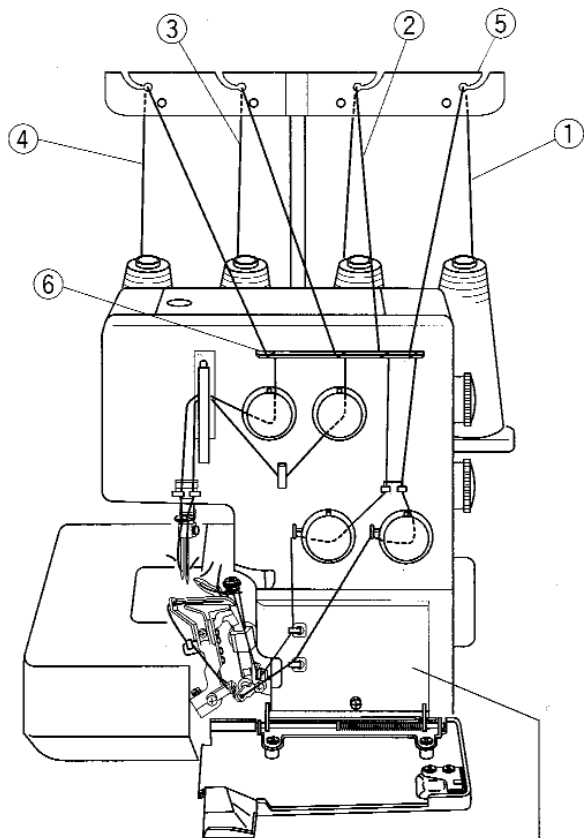
* Когда цепной штифт отведен в положение R под игольную пластину как показано на диаграмме (B), то по краю ткани будет создаваться роликовый шов, узкий шов.



Заправка нитей в машину

Чтобы легко заправить нити в машину, ее следует сначала подготовить.

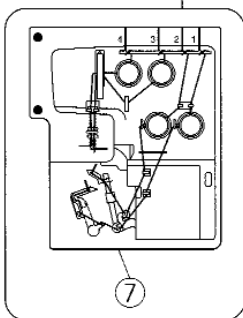
Привяжите концы новых нитей к тем, которые уже были заправлены. Потяните за нити, и машина будет заправлена новыми нитями. Для этого сделайте следующее:



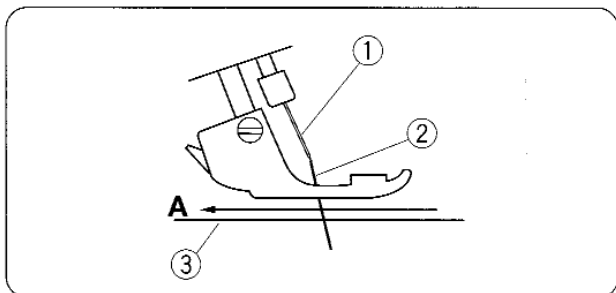
1. Отключите питание машины перед заправкой.
2. Отмотайте нити с катушек, пропустите их через направители антенны, затем привяжите к предыдущим нитям.
3. Поднимите прижимную лапку, протяните нити до тех пор, пока узелки не выйдут из-под лапки.
4. Продолжайте вытягивать нити, пока узелки не достигнут игольного ушка. Отрежьте узелки и вденьте нити в иглы.
5. Перед началом шитья проверьте игольные нити, не запутались ли они под прижимной лапкой. Вытяните нити на 10 см и отведите под прижимную лапку. Опустите прижимную лапку, теперь Вы готовы к шитью.

* Для того, чтобы быстро перезаправить машину, начинайте в следующей последовательности - нити нижнего петлителя, верхнего петлителя, далее правой иглы и левой иглы.

Проверьте, чтобы игольные нити не запутались под игольной пластиной, и отведите их назад под прижимную лапку на 10 см.



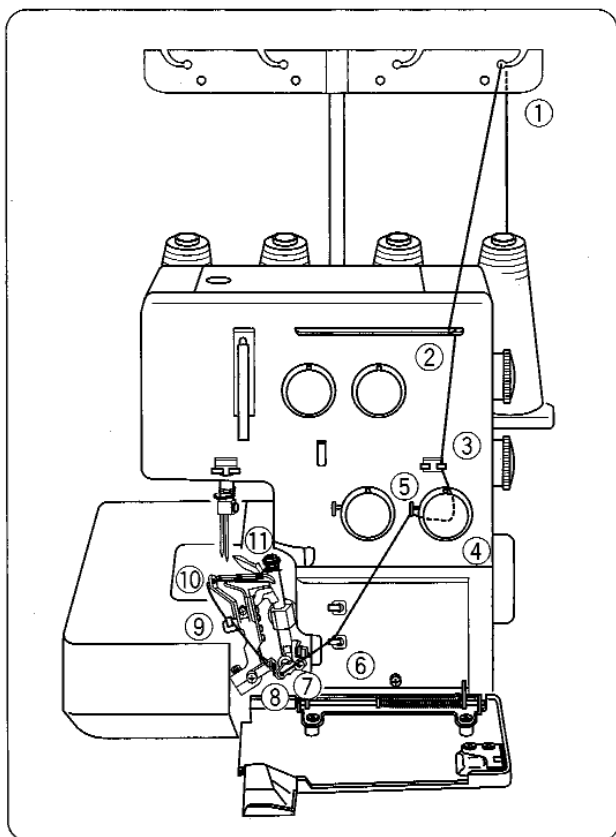
- ① Нить нижнего петлителя
- ② Нить верхнего петлителя
- ③ Нить правой иглы
- ④ Нить левой иглы
- ⑤ Направитель антенны
- ⑥ Направительная пластина
- ⑦ Схема заправки



Если одна из нитей порвана, то следуйте такой процедуре заправки нити:

1. Поднимите прижимную лапку и отведите назад цепочку из нитей. Обрежьте цепочку, разделив нити.
2. Заново заправьте порванную нить.
3. Поверните на себя маховое колесо, пока игла не поднимется в высшее положение.
4. При помощи пинцета вытяните нити из-под прижимной лапки и отведите игольные нити назад над игольной пластиной. Вытяните их на 10 см от прижимной лапки. (Отводите игольную нить в направлении А).

- ① Игла
- ② Игольная нить
- ③ Игольная пластина

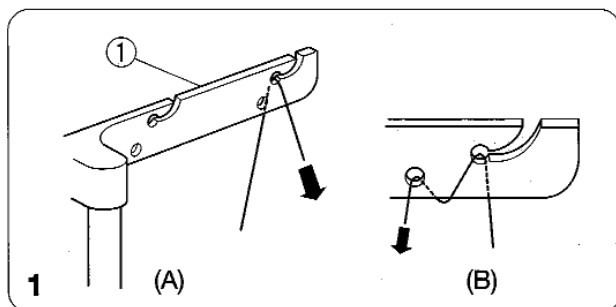


Заправка нижнего петлителя

Откройте боковую крышку и крышку петлителей.

Установите катушку на правый катушечный стержень.

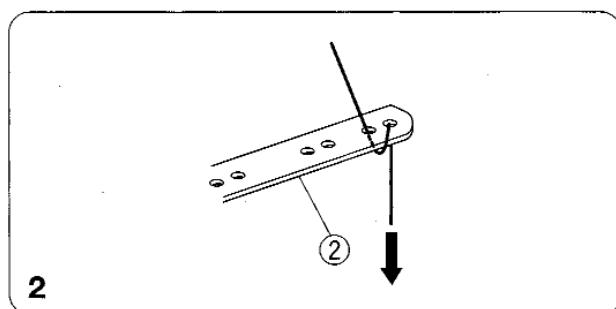
- * Дорожка заправки нити нижнего петлителя отмечена зеленым цветом.
- * Удобная схема заправки обозначена на крышке петлителя внутри машины.



1. Проведите нить через правый направитель антенны сзади наперед.

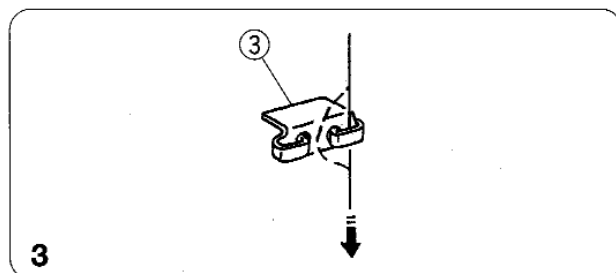
- * Если нить выскочила из направителя антенны, пропустите ее снова через отверстие направителя как показано на рисунке.

① Направитель антенны



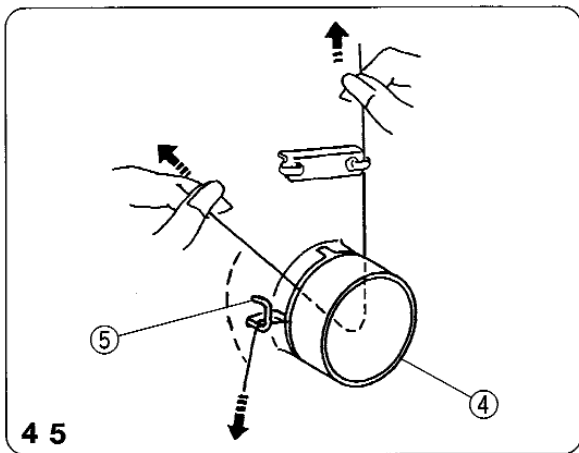
2. Пропустите нить сквозь отверстия нитенаправительной пластины с правой стороны как показано на рисунке.

② Нитенаправительная пластина



3. Проведите нить через правую сторону направителя петлителя, пропустив ее слева направо.

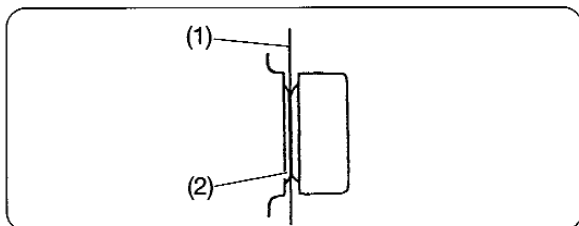
③ Направитель петлителя



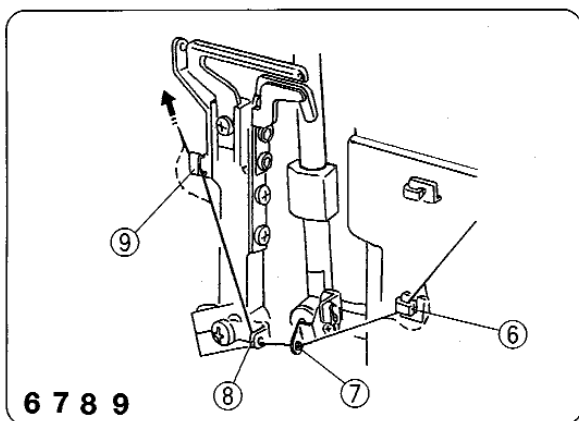
4. Вставьте нить справа между дисками натяжения. Затем потяните за оба конца нити и проложите ее между дисками натяжения.
5. Пропустите нить сквозь направлятель нижнего петлителя.

- ④ Диск натяжения нити нижнего петлителя
- ⑤ Направлятель нижнего петлителя

* Проверьте, действительно ли нить

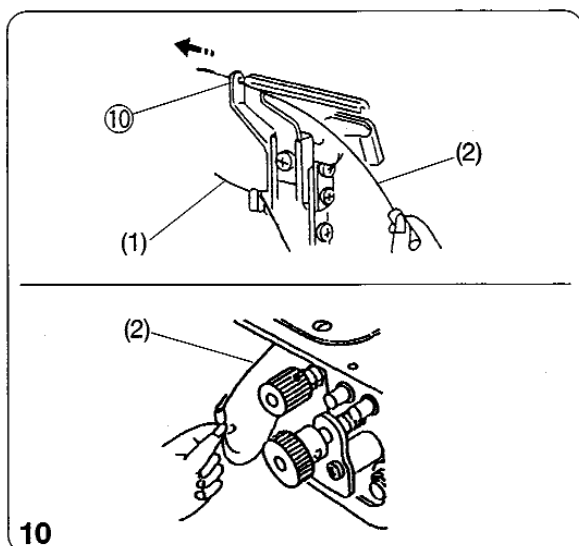


- (1) Нить
- (2) Диски натяжения



6. Пропустите нить через направлятель нижнего петлителя.
7. Пропустите нить через рычаг натяжителя петлителя (нижний).
8. Проденьте нить сквозь направлятель нижнего петлителя.
9. Проденьте нить сквозь направлятель нижнего петлителя.

- ⑥ Направлятель нижнего петлителя
- ⑦ Рычаг натяжителя петлителя (нижний)
- ⑧ Направлятель нижнего петлителя
- ⑨ Направлятель нижнего петлителя



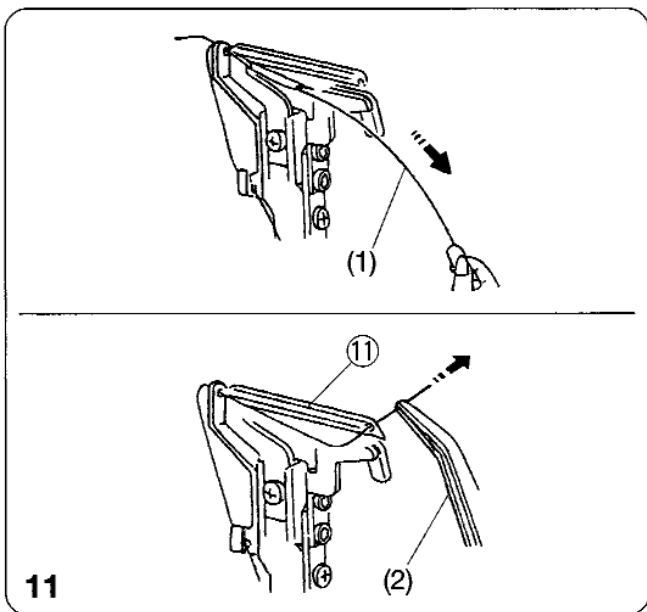
10. Поворачивайте на себя маховое колесо до тех пор, пока нижний петлитель не отойдет вправо. Пропустите нить сквозь отверстие в направлятеле нижнего петлителя.

Набросьте конец нити на нитевдеватель.

- * Заправщик петлителя - дополнительное приспособление
- * Если у Вас нет заправщика нити, то поворачивайте маховое колесо на себя до тех пор, пока нижний петлитель не отойдет в крайнее левое положение.

Вденьте нить в направлятель нижнего петлителя ⑩ слева при помощи пинцета. Затем поверните на себя маховое колесо и отведите нижний петлитель в правое положение.

- ⑩ Направлятель нижнего петлителя
- (1) Нить нижнего петлителя
- (2) Заправщик петлителя

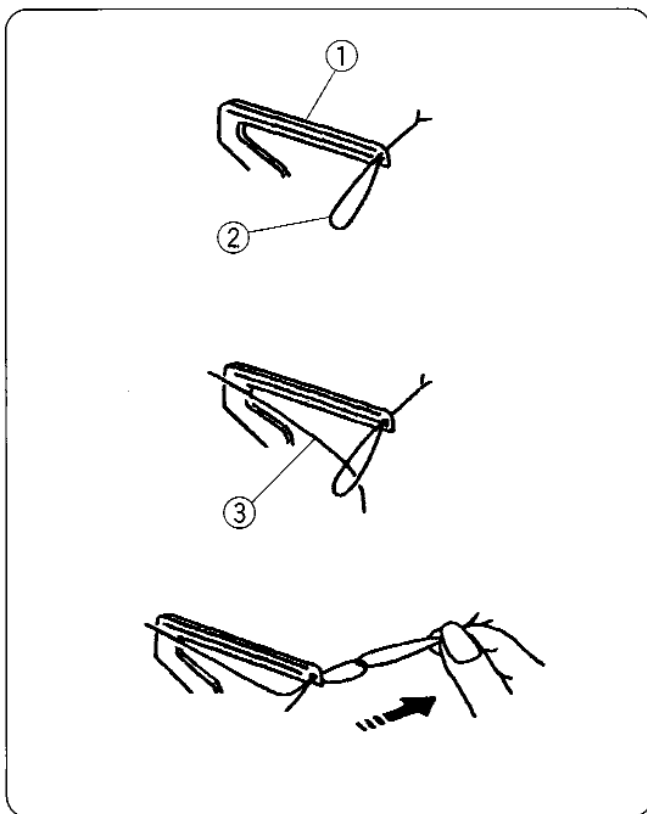


11. Оттяните заправщик и пропустите нить сквозь отверстие направителя нижнего петлителя ⑪. Уберите нить из заправщика и вытяните ее сквозь отверстие нижнего петлителя на 10 см при помощи пинцета.

* Чтобы вдеть нить без заправщика, вытяните ее с правой стороны направителя нижнего петлителя ⑪ с помощью пинцета.

* Вытяните нить сквозь отверстие нижнего петлителя на 10 см пинцетом.

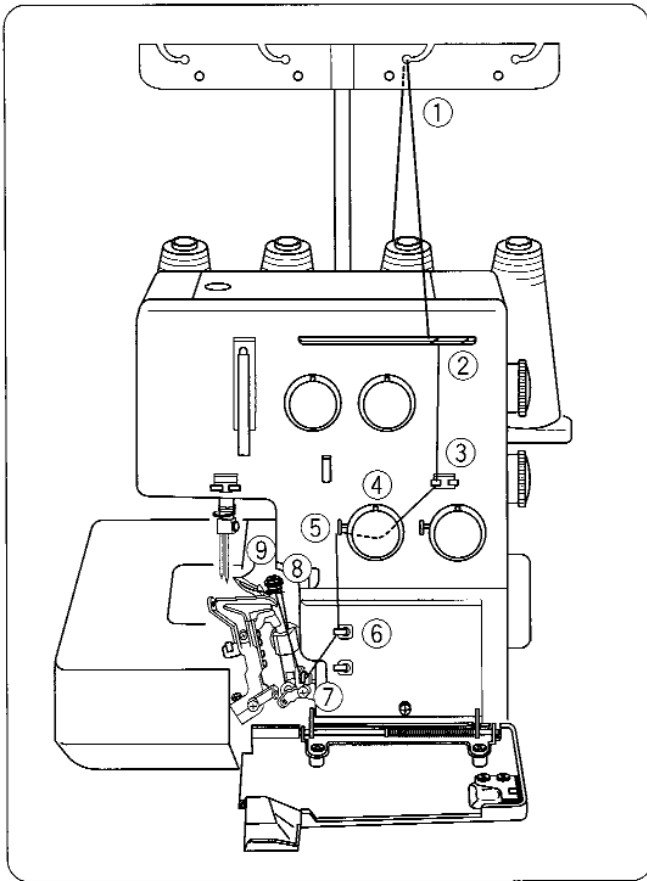
- ⑪ Нижний петлитель
- (1) Заправщик петлителя
- (2) Пинцет



ПРИМЕЧАНИЕ: Как заправить нить пушистого нейлона/полиэстера

* На рисунке слева показан наиболее простой способ заправки нити пушистого нейлона или полиэстера в нижний петлитель.

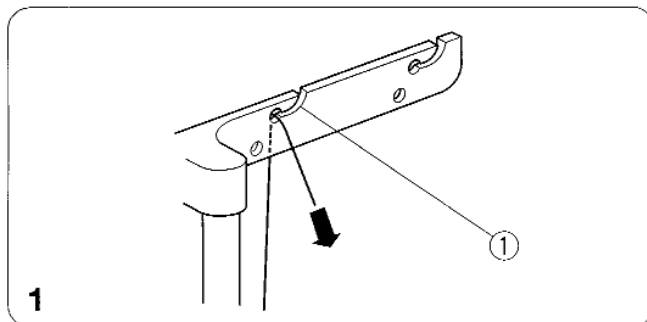
- ① Нижний петлитель
- ② Обычная нить
- ③ Пушистый нейлон/полиэстер



Заправка верхнего петлителя

Установите катушку на второй катушечный стержень справа.

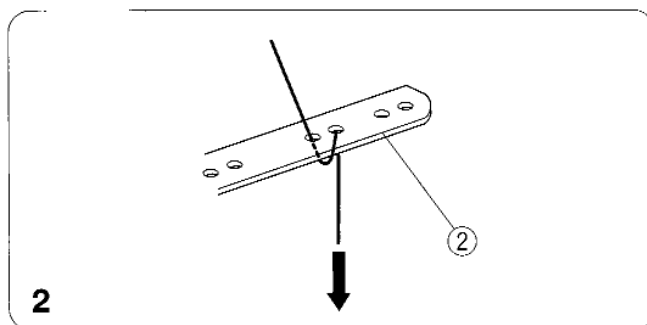
- * Дорожка заправки нити верхнего петлителя отмечена красным цветом.
- * Удобная схема заправки обозначена на крышке петлителя внутри машины.



1. Проведите нить через второй справа направлятель антенны сзади наперед.

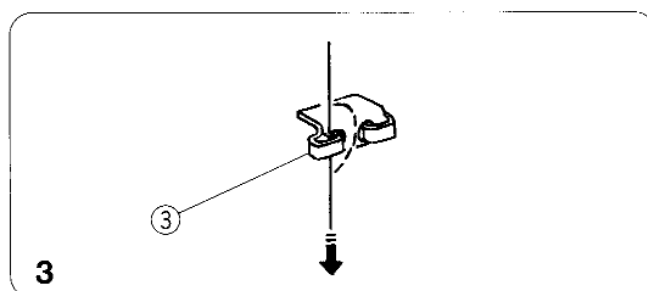
- * Если нить выскочила из направлятеля антенны, пропустите ее снова через отверстие направлятеля как показано на рисунке.

① Направитель антенны



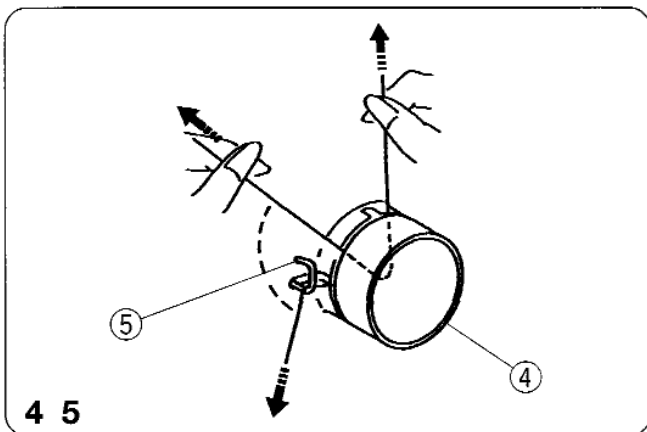
2. Пропустите нить сквозь отверстия нитенаправительной пластины во втором ряду с правой стороны как показано на рисунке.

② Нитенаправительная пластина



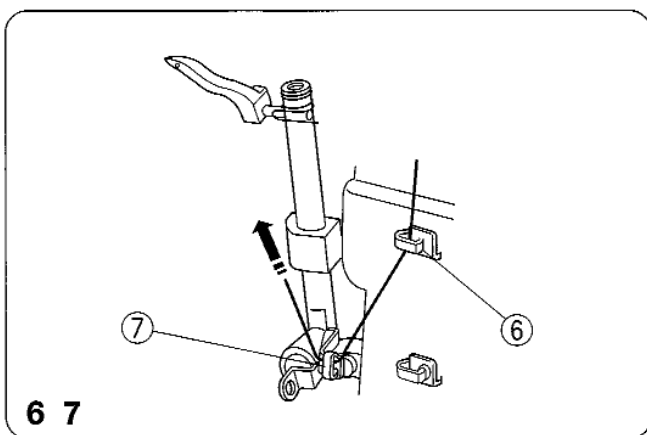
3. Проведите нить через левую сторону направлятеля петлителя, пропустив ее справа налево.

③ Направитель петлителя



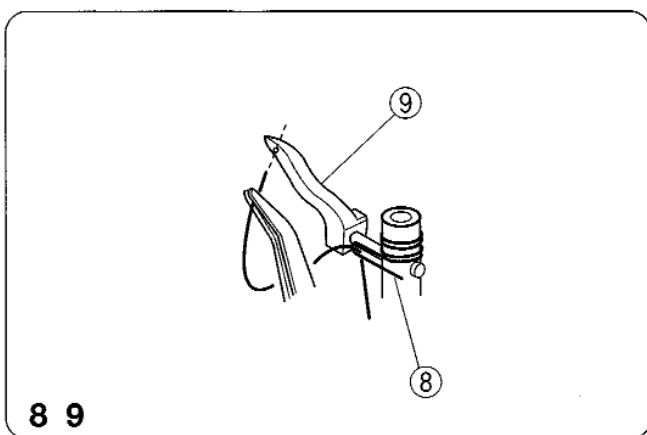
4. Вставьте нить справа между дисками натяжения. Затем потяните за оба конца нити.
5. Пропустите нить сквозь направлятель верхнего петлителя.

- ④ Диск натяжения нити верхнего петлителя
- ⑤ Направлятель верхнего петлителя



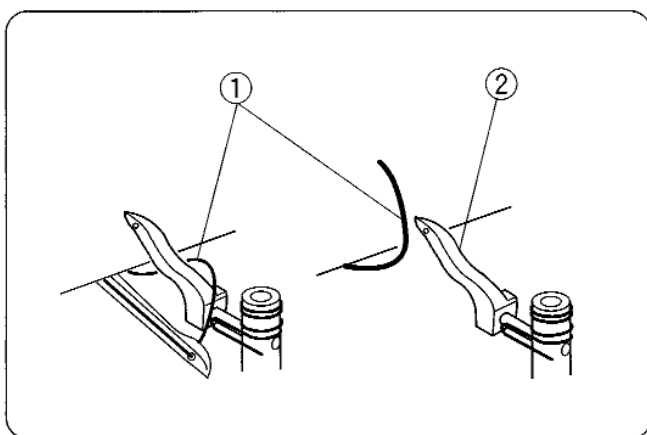
6. Пропустите нить через направлятель верхнего петлителя.
7. Пропустите нить через рычаг натяжителя петлителя (верхний).

- ⑥ Направлятель верхнего петлителя
- ⑦ Рычаг натяжителя петлителя (верхний)



8. Проденьте нить сквозь направлятель верхнего петлителя.
9. Удерживая конец нити пинцетом, пропустите ее сквозь отверстие в верхнем петлителе. Вытяните через отверстие 10 см нити.

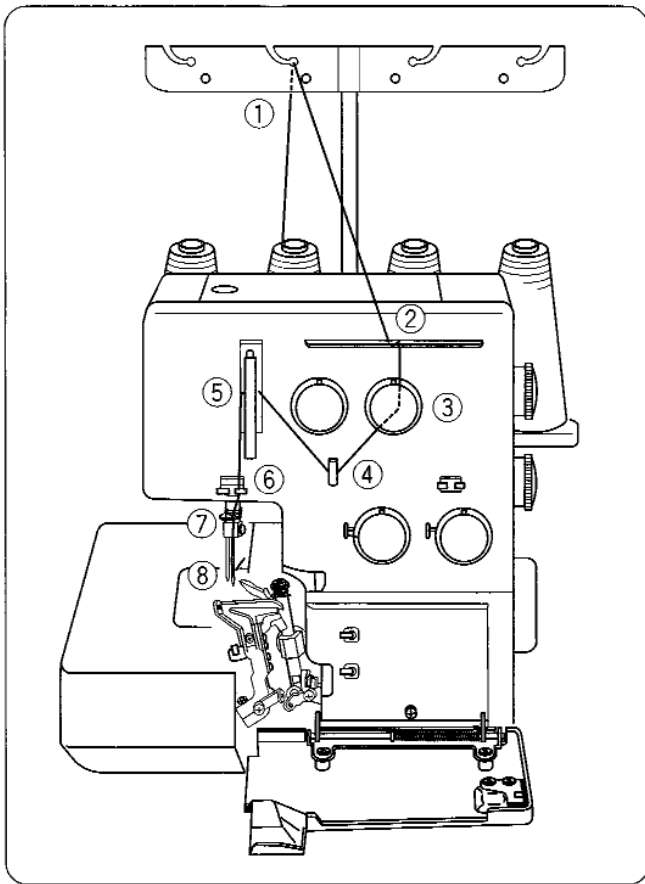
- ⑧ Направлятель верхнего петлителя
- ⑨ Верхний петлитель



Как заправить только верхний петлитель

Поворачивайте маховое колесо до тех пор, пока верхний петлитель не остановится по середине, перекиньте нить нижнего петлителя на верхний. Заправьте верхний петлитель. Когда Вы заправили только верхний петлитель, для того, чтобы избежать запутывания нити, вытяните обе нити над игольной пластиной и проведите их под прижимную лапку.

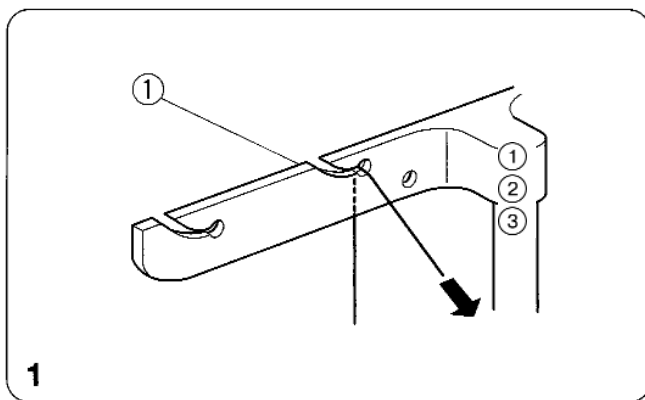
- ① Нить нижнего петлителя
- ② Верхний петлитель



Заправка правой иглы

Установите катушку на второй катушечный стержень слева.

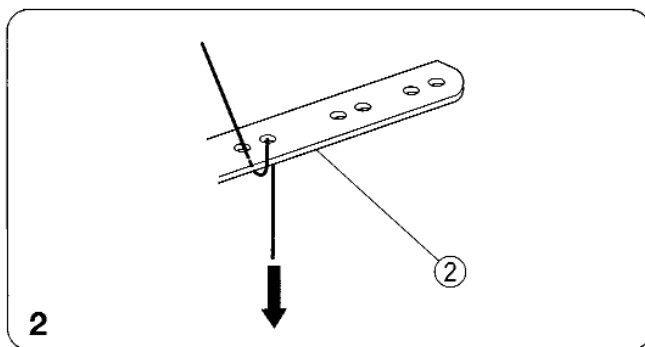
- * Дорожка заправки нити правой иглы отмечена синим цветом.
- * Удобная схема заправки обозначена на крышке петлителя внутри машины.



1. Проведите нить через второй слева направитель антенны сзади наперед.

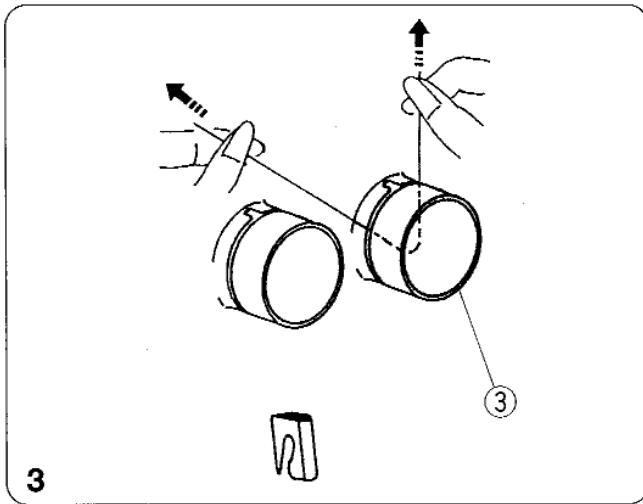
- * Если нить выскочила из направителя антенны, пропустите ее снова через отверстие направителя как показано на рисунке.

① Направитель антенны



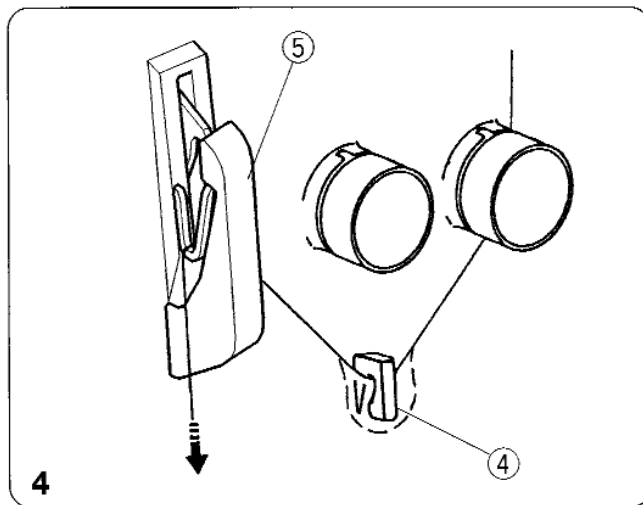
2. Пропустите нить сквозь отверстия нитенаправительной пластины во втором ряду с левой стороны как показано на рисунке.

② Нитенаправительная пластина



3. Вставьте нить справа между дисками натяжения. Затем потяните за оба конца нити.

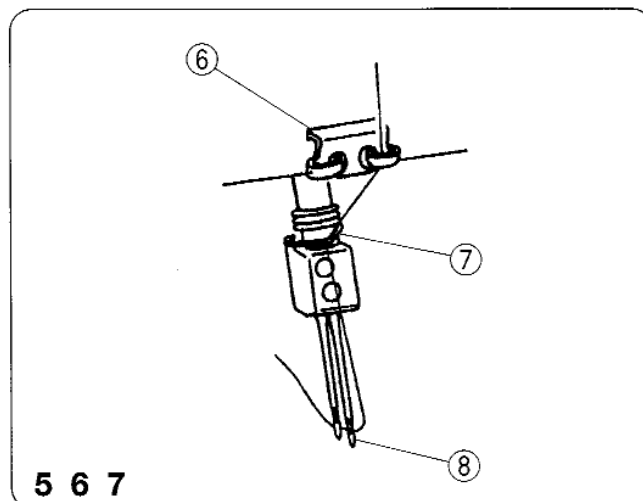
③ Диск натяжения нити правой иглы



4. Поверните на себя маховое колесо, поднимите игольный стержень в верхнее положение. Затем пропустите нить через направлятель правой иглы и рычаг нитеводителя.

④ Направитель правой иглы

⑤ Рычаг нитеводителя



5. Проведите нить через направлятель иглы и оттяните нить слева направо.

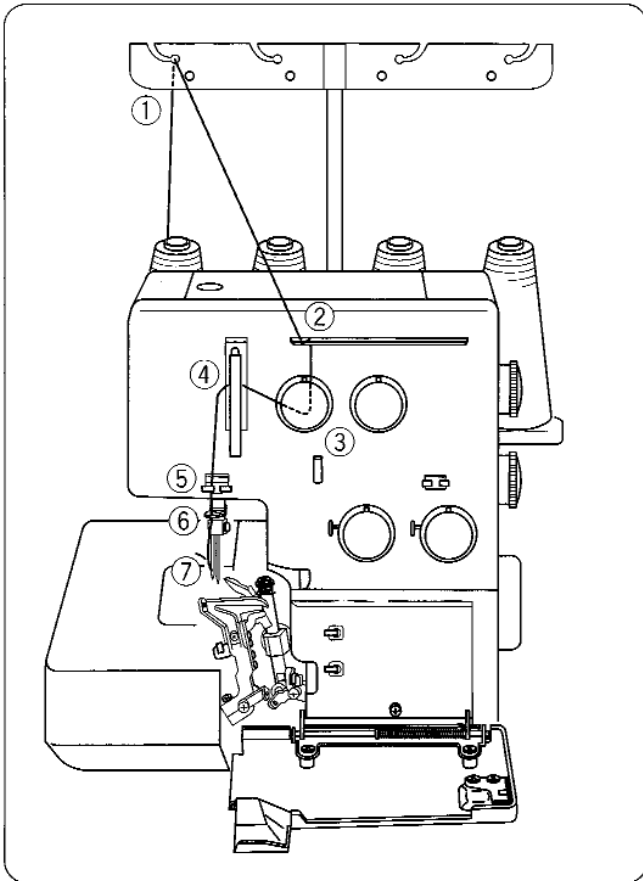
6. Затем пропустите ее сквозь направлятель нитеводителя слева направо.

7. Вденьте нить в правую иглу спереди назад и вытяните около 10 см нити назад.

⑥ Направитель иглы

⑦ Направитель нитеводителя

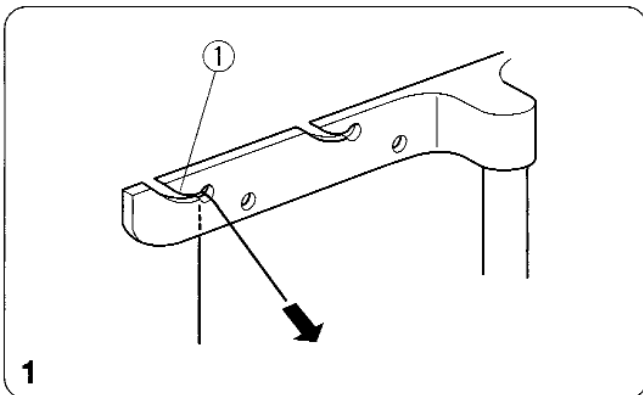
⑧ Правая игла



Заправка левой иглы

Установите катушку на левый катушечный стержень.

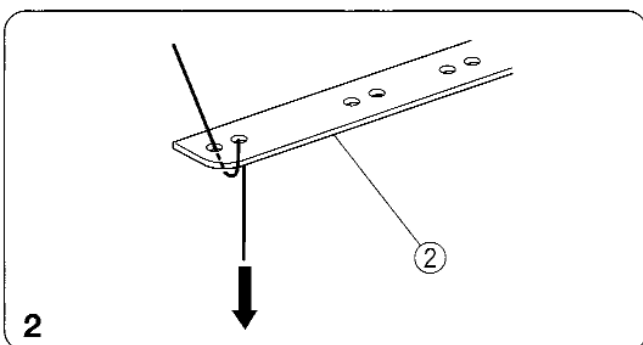
- * Дорожка заправки нити правой иглы отмечена оранжевым цветом.
- * Удобная схема заправки обозначена на крышке петлителя внутри машины.



1. Проведите нить через левый направитель антенны сзади наперед.

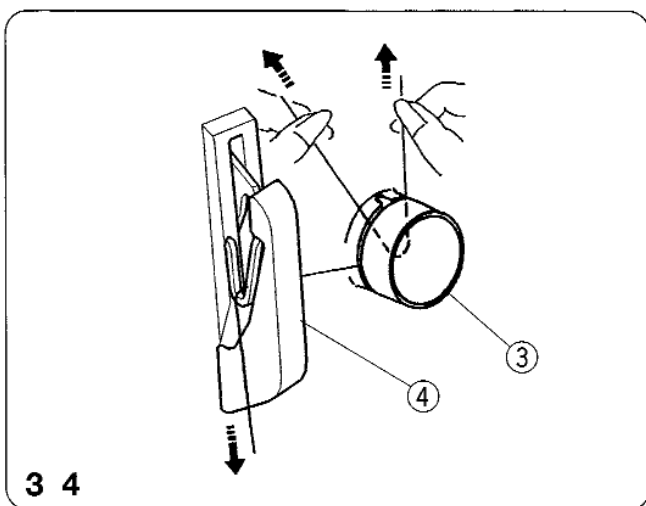
- * Если нить выскочила из направителя антенны, пропустите ее снова через отверстие направителя как показано на рисунке.

①. Направитель антенны



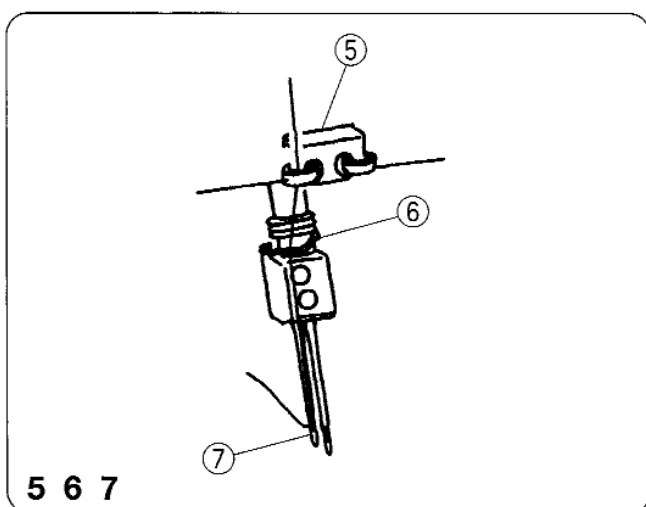
2. Пропустите нить сквозь отверстия нитенаправительной пластины слева как показано на рисунке.

②. Нитенаправительная пластина



3. Вставьте нить справа между дисками натяжения. Затем потяните за оба конца нити.
4. Поверните на себя маховое колесо, поднимите игольный стержень в верхнее положение. Затем пропустите нить через направлятель правой иглы и рычаг нитеводителя.

- ③ Направитель левой иглы
④ Рычаг нитеводителя



5. Проведите нить через направлятель иглы и оттяните нить справа налево.
6. Затем пропустите ее сквозь направлятель нитеводителя слева направо.
7. Вденьте нить в правую иглу спереди назад и вытяните около 10 см нити назад.

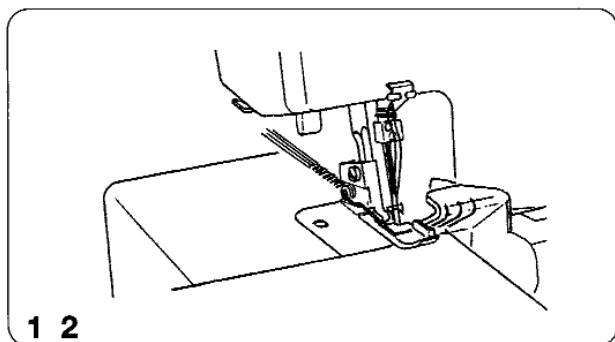
- ⑤ Направитель иглы
⑥ Направитель нитеводителя
⑦ Левая игла

- Осторожно отведите все четыре нити назад за машину.
- Пропустите нити под прижимной лапкой и опустите ее.
- Закройте боковую дверцу и дверцу петлителя.
- Поверните на себя маховое колесо и сформируйте цепочку из трех-четырех стежков.

Теперь машина готова к работе.

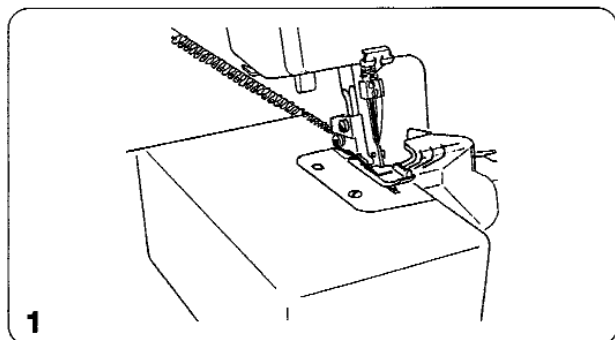
ПРОБНОЕ ШИТЬЕ

Начало шитья

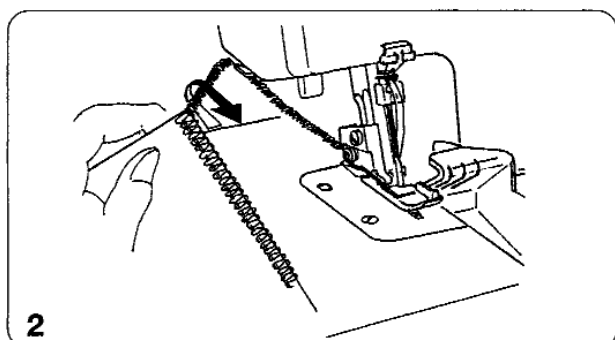


1. Подложите ткань под хвостик лапки. (Необязательно поднимать лапку.)
2. Осторожно поверните на себя маховое колесо, проверните его несколько раз, проверьте, как формируется цепочка. Затем начинайте медленно шить. Ткань будет автоматически подаваться. Поворачивайте ткань в нужном направлении.

Завершение шитья

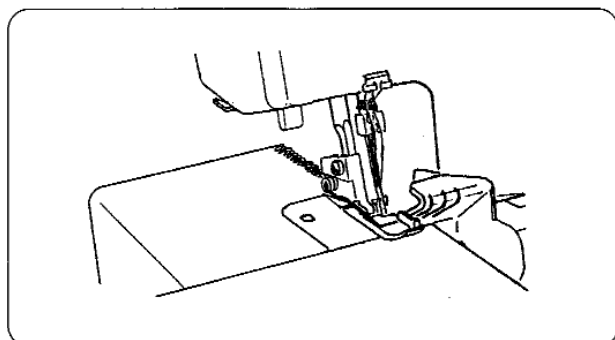


1. Когда строчка завершена, продолжайте медленно шить на машине для того, чтобы создать цепочку около 12 см и отвести ее назад.



2. Отрежьте нити при помощи нитеобрезателя как показано на рисунке, оставив цепочку в 5 см с края ткани.

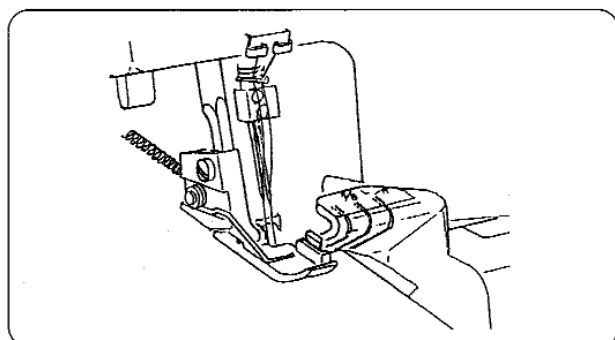
Последовательное шитье



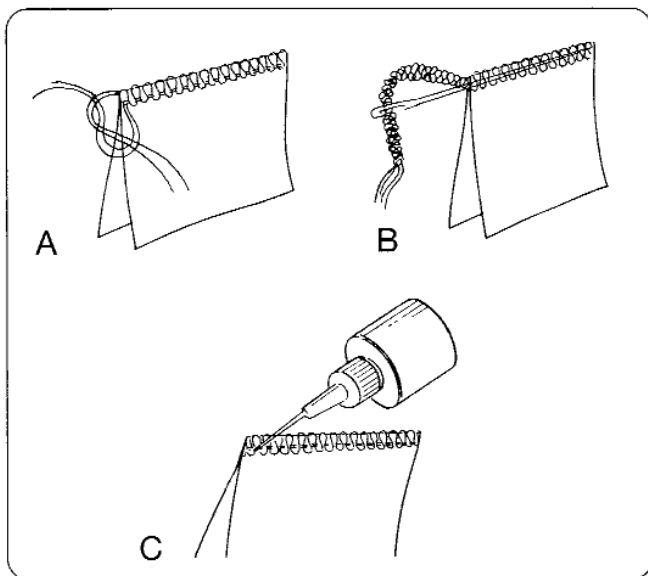
Подложите следующую ткань под хвостик лапки, затем начните шить. Совсем необязательно поднимать лапку при обработке обычной ткани.

- * При работе с тяжелыми тканями поднимайте прижимную лапку и укладывайте ткань перед ножом. Затем опускайте лапку и шейте.

Как использовать направляющие линии



На крышке петлителя нанесены направляющие линии, указывающие расстояние от положения иглы. Используйте их как направляющие для швов. Отметка L указывает расстояние от левой иглы. Отметка R определяет расстояние от правой иглы. Расстояние между центром направляющей линии и положением иглы - 5/8 дюйма.

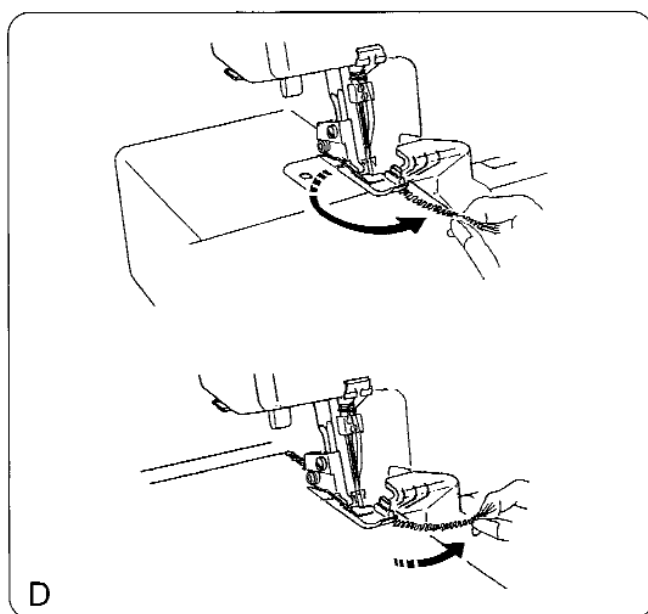


Закрепление концов нитей

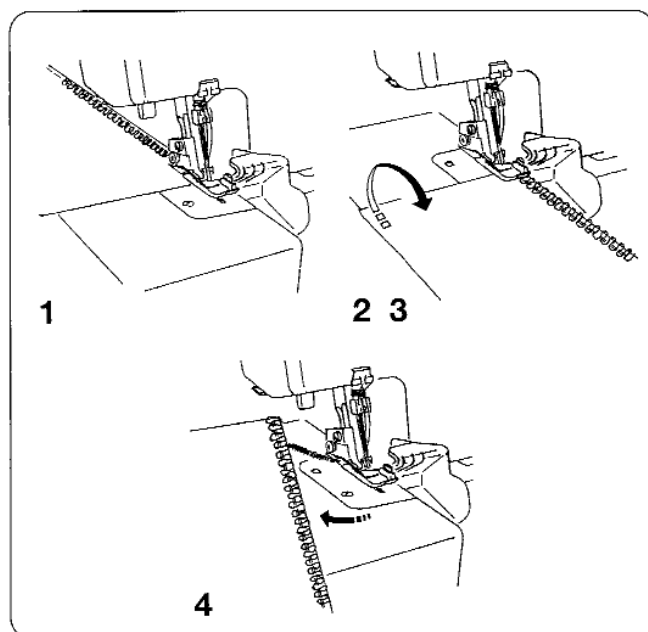
Для получения правильных ровных швов необходимо оставлять цепочку в 5 см в начале и конце шва. Для закрепления шва в начале и конце выберите один из следующих способов.

В начале шва

- A. Отделите концы нитей и завяжите их.
- B. Заправьте цепочку в иголку с большим ушком, проденьте ее через оверлочные стежки на ткани.
- C. Отрежьте цепочку на краю ткани. Затем приклейте небольшое количество закрепителя швов (Fray Check или Fray -No-More) на конец нитей.



- D. Закрепление цепочки
 1. До того, как начать работать с тканью, создайте за иглой цепочку в 5 см.
 2. Положите ткань на машину, сделайте несколько стежков и остановитесь.
 3. Поднимите прижимную лапку, отведите цепочку из ниток влево, вокруг и над прижимной лапкой.
 4. Расположите цепочку между прижимной лапкой и верхним ножом там, где опускается лапка для начала шитья.
 5. Прошейте 2,5 см, переместите цепочку вправо под верхний нож. Обрежьте цепочку во время шитья.



В конце шва

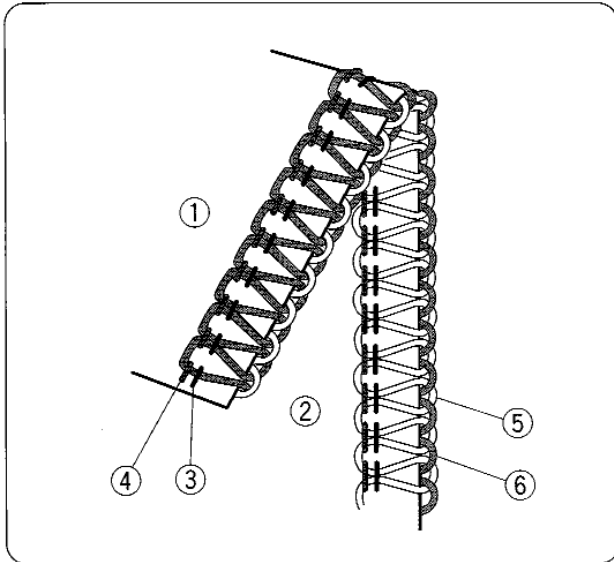
* Можно использовать тот же способ, как и в начале шва за исключением пунктов "Закрепление цепочки", или способ, приведенный ниже.

1. Прошейте шов с 1 стежком, свисающим с края ткани.
2. Поднимите иглу и прижимную лапку, осторожно потяните и снимите нити с цепного пальца/штифта.
3. Переверните ткань изнаночной стороной вверх.
4. Прошейте 2,5 см, затем измените угол и шейте к краю ткани.

Натяжение нити (4 нити)

Правильное натяжение

На рисунке слева показан шов, который получается при правильном натяжении нити. Однако, установки натяжения могут изменяться в зависимости от типа ткани и используемых ниток.

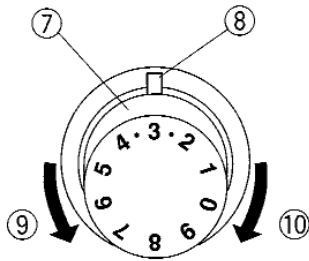


- ① Изнаночная сторона ткани
- ② Лицевая сторона
- ③ Нить правой иглы
- ④ Нить левой иглы
- ⑤ Нить верхнего петлителя
- ⑥ Нить нижнего петлителя

Регулировка натяжения нити

* Установите все четыре диска натяжения нитей на отметку "3". Затем прошейте и проверьте результаты натяжения нитей.

Если баланс натяжения на пробном кусочке оказался неудовлетворительным, то отрегулируйте натяжение нитей при помощи дисков натяжения.



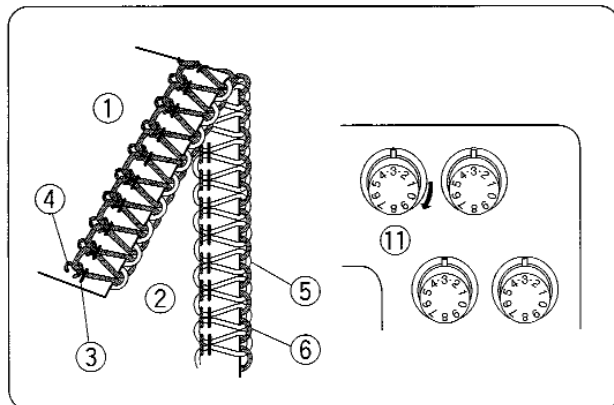
- ⑦ Диск натяжения нити
- ⑧ Установочная отметка
- ⑨ Ослабить
- ⑩ Затянуть

Натяжение нити левой иглы слишком слабое

На рисунке показан результат при слабом натяжении нити левой иглы.

Средство:

Увеличить натяжение нити левой иглы.



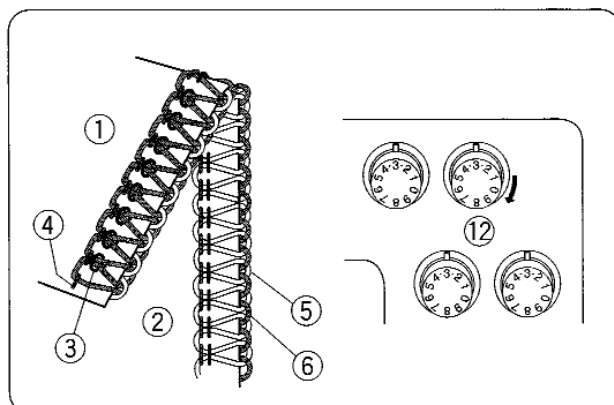
- ⑪ Диск натяжения нити левой иглы

Натяжение нити правой иглы слишком слабое

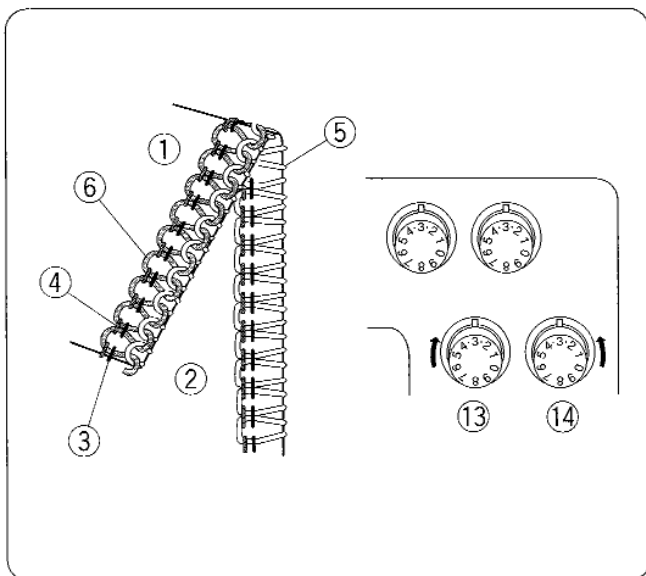
На рисунке показан результат при слабом натяжении нити правой иглы.

Средство:

Увеличить натяжение нити правой иглы.



- ⑫ Диск натяжения нити правой иглы



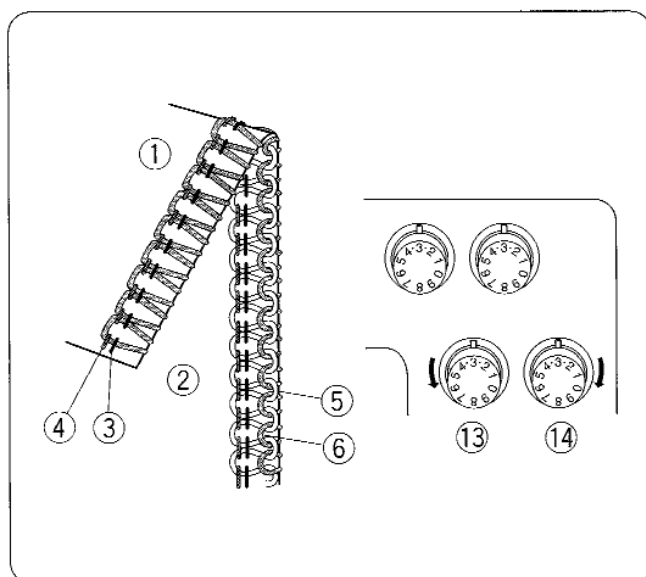
Несбалансированное натяжение нити петлителя (1)

На рисунке показан результат при сильном натяжении нити нижнего петлителя и/или слабом натяжении нити верхнего петлителя.

Средство:

Ослабить натяжение нити нижнего петлителя и/или увеличить натяжение нити верхнего петлителя.

- ① Изнаночная сторона ткани
- ② Лицевая сторона ткани
- ③ Нить правой иглы
- ④ Нить левой иглы
- ⑤ Нить верхнего петлителя
- ⑥ Нить нижнего петлителя
- ⑬ Диск натяжения нити верхнего петлителя
- ⑭ Диск натяжения нити нижнего петлителя



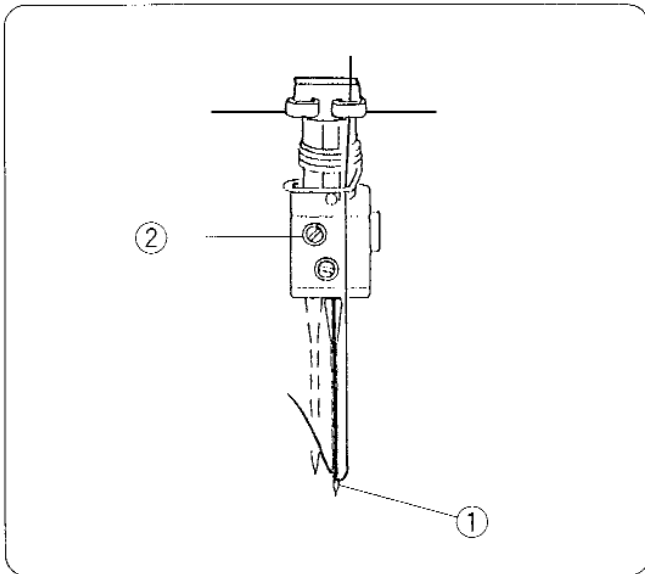
Несбалансированное натяжение нити петлителя (2)

На рисунке показан результат при сильном натяжении нити верхнего петлителя и/или слабом натяжении нити нижнего петлителя.

Средство:

Ослабить натяжение нити верхнего петлителя и/или увеличить натяжение нити нижнего петлителя.

- ⑬ Диск натяжения нити верхнего петлителя
- ⑭ Диск натяжения нити нижнего петлителя

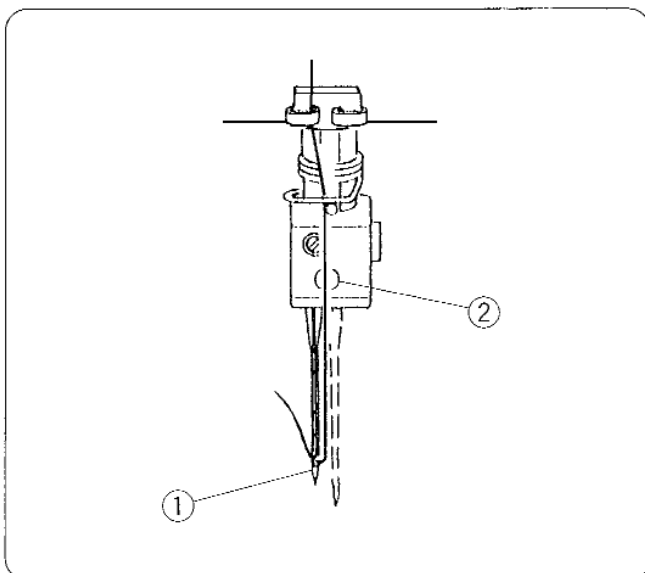


Заправка нитей в машину (3 нити)

Используйте только иглу справа
(для обычного оверлочивания в три нити)

Отключите питание машины и выньте вилку из розетки. Удалите иглу слева и соответствующую нить. Затем снова затяните винт на игольном стержне слева, чтобы не потерять его.

- ① Игла справа
- ② Винт на игольном стержне слева



Используйте только иглу слева
(для широкого оверлочивания в три нити)

Отключите питание машины и выньте вилку из розетки. Удалите иглу справа и соответствующую нить. Затем снова затяните винт на игольном стержне справа, чтобы не потерять его.

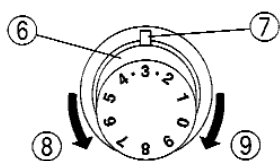
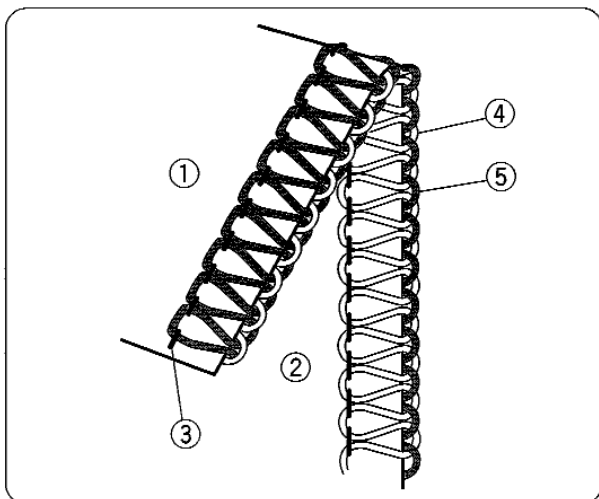
- ① Игла слева
- ② Винт на игольном стержне справа

Как заменить гнутые или тупые иглы при трехниточном оверлочивании

Ослабьте оба винта на игольном стержне и выньте иглу.

Вставьте новую иглу, подтолкните ее вверх до упора, затем затяните винт.

Чтобы не потерять другой винт, слегка затяните его тоже.



Натяжение нитей (3 нити)

Правильное натяжение

На рисунке слева показан шов, который получается при правильном натяжении нити. Однако, установки натяжения могут изменяться в зависимости от типа ткани и используемых ниток.

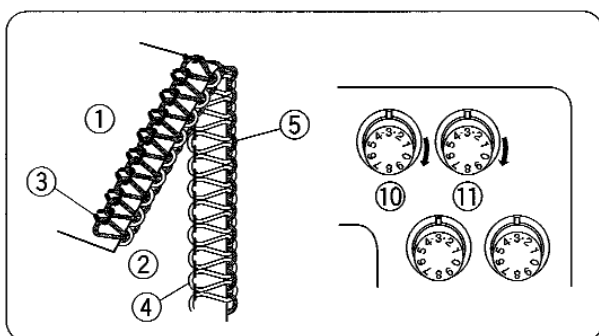
- ① Изнаночная сторона ткани
- ② Лицевая сторона
- ③ Нить левой или правой иглы
- ④ Нить верхнего петлителя
- ⑤ Нить нижнего петлителя

Регулировка натяжения нити

Установите все три диска натяжения нитей на отметку "3". Затем прошейте и проверьте результаты натяжения нитей.

Если баланс натяжения на пробном кусочке оказался неудовлетворительным, то отрегулируйте натяжение нитей при помощи дисков натяжения.

- ⑥ Диск натяжения нити
- ⑦ Установочная отметка
- ⑧ Ослабить
- ⑨ Затянуть



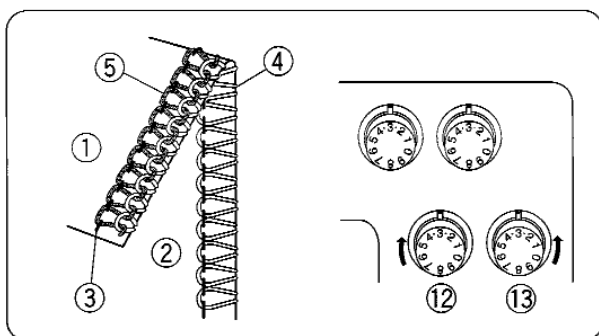
Натяжение игольной нити слишком слабое

На рисунке показан результат при слабом натяжении игольной нити.

Средство:

Увеличить натяжение игольной нити.

- ⑩ Диск натяжения нити левой иглы
- ⑪ Диск натяжения нити правой иглы



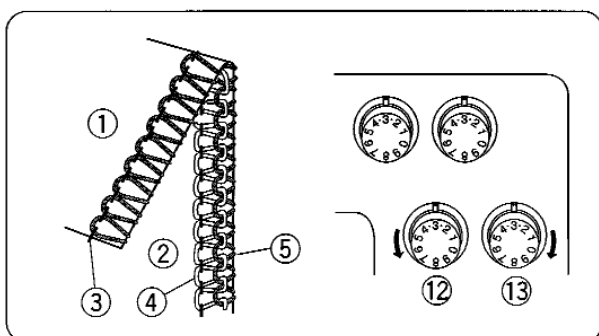
Несбалансированное натяжение нити петлителя (1)

На рисунке показан результат при сильном натяжении нити нижнего петлителя и/или слабом натяжении нити верхнего петлителя.

Средство:

Ослабить натяжение нити нижнего петлителя и/или увеличить натяжение нити верхнего петлителя.

- ⑫ Диск натяжения нити верхнего петлителя
- ⑬ Диск натяжения нити нижнего петлителя



Несбалансированное натяжение нити петлителя (2)

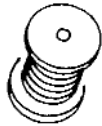
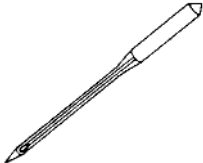
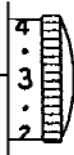
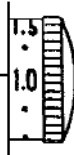
На рисунке показан результат при сильном натяжении нити верхнего петлителя и/или слабом натяжении нити нижнего петлителя.

Средство:

Ослабить натяжение нити верхнего петлителя и/или увеличить натяжение нити нижнего петлителя.

- ⑫ Диск натяжения нити верхнего петлителя
- ⑬ Диск натяжения нити нижнего петлителя

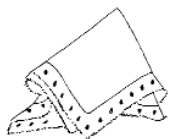
Соотношение игл и ниток

Тип ткани		Тип нитки 	Игла 	Длина стежка 	Дифференциальная подача ткани 
Легкие	Органза, Жоржет, Батист, Крепдешин, Подкладочная ткань	Хлопок: № 80-100 Шелк: № 80-100 Синтетика: № 80-100	HA-1 SP № 11	2.0 - 3.0	0.5 - 1.0
Средние	Хлопок, Лен, Обычн. ткань	Хлопок: № 60-100 Шелк: № 50-100 Синтетика: № 60-100	HA-1 SP № 11-14	2.5 - 3.5	1.0
Тяжелые	Твид, Джинса, Пальтовая, Толстая ткань	Хлопок: № 50-60 Шелк: № 50-60 Синтетика: № 50-60	HA-1 SP № 14	3.0 - 5.0	1.0
Вязаные	Вывязанная ткань	Хлопок: № 60-80 Синтетика: № 60-90 Густой нейлон (для петлителя) Густой полиэстер (для петлителя)	HA-1 SP № 11-14	2.5 - 4.0	1.0 - 2.2

* См. стр.10 как регулировать длину стежка и дифференциальную подачу ткани.

ПРИМЕЧАНИЕ: Ваш оверлок работает со стандартными швейными иглами (HA-1 SP, № 11, №14).

РОЛИКОВЫЙ ШОВ, ОБРАБОТКА КРАЯ И УЗКИЙ ШОВ



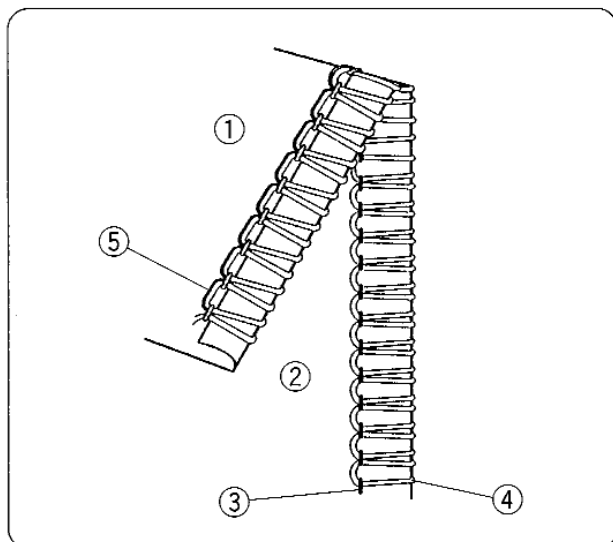
Установки машины, тип нитки, ткань, реле натяжения

Установки натяжения могут меняться в зависимости от типа и толщины ткани, а также от используемой нитки.

	Роликовый шов	Обработка края	Узкий шов
Длина стежка	(R)	(3 ~ 4)	(R)
Дифференциальная подача ткани	(1.0)	(1.0)	(1.0)
Установочный винт игольной пластины	(R)	(R)	(R)
Игла	Используйте иглу справа: HA-1 SP №11		
Игольная нить	Синтетика: № 80-100		
Нити верхнего и нижнего петлителей	Густой нейлон, Густой полиэстер Синтетика: № 80-100	Синтетика : № 60-100 Шелк : № 50-100	Густой нейлон, Густой полиэстер Синтетика: № 80-100
Ткань	Легкие ткани как органза, крепдешин, батист и жоржет		
Стандартные установки натяжения	<p>Натяжение игольной нити (L)</p> <p>Натяжение верхнего петлителя</p> <p>Натяжение нижнего петлителя</p>	<p>Натяжение игольной нити (L)</p> <p>Натяжение верхнего петлителя</p> <p>Натяжение нижнего петлителя</p>	<p>Натяжение игольной нити (L)</p> <p>Натяжение верхнего петлителя</p> <p>Натяжение нижнего петлителя</p>
Правильное натяжение нити	<p>Изнанка</p> <p>Нить нижнего петлителя</p> <p>Лицевая сторона</p> <p>Нить верхнего петлителя</p> <p>Игольная нить</p>	<p>Изнанка</p> <p>Нить нижнего</p> <p>Лицевая сторона</p> <p>Игольная нить</p> <p>Нить верхнего петлителя</p>	<p>Изнанка</p> <p>Нить нижнего петлителя</p> <p>Лицевая сторона</p> <p>Игольная нить</p> <p>Нить верхнего петлителя</p>

Натяжение нити

Для роликового шва и обработки края



Правильное натяжение

На рисунке слева показан шов, который получается при правильном натяжении нити. Установки натяжения могут изменяться в зависимости от типа ткани и используемых ниток.

- ① Изнаночная сторона ткани
- ② Лицевая сторона
- ③ Нить правой иглы
- ④ Нить верхнего петлителя
- ⑤ Нить нижнего петлителя

Регулировка натяжения нити

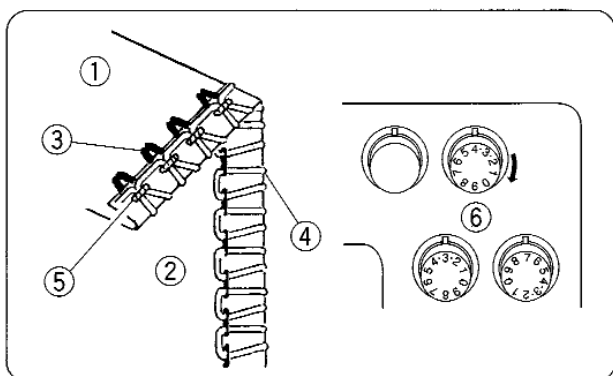
1. Установите диски натяжения как показано на стр.31.
2. Затем прошейте и проверьте результаты натяжения нитей.
3. Если баланс натяжения на пробном кусочке оказался неудовлетворительным, то отрегулируйте натяжение нитей при помощи дисков натяжения.

Натяжение игольной нити слишком слабое

На рисунке показан результат при слабом натяжении нити правой иглы.

Средство:

Увеличить натяжение нити правой иглы.

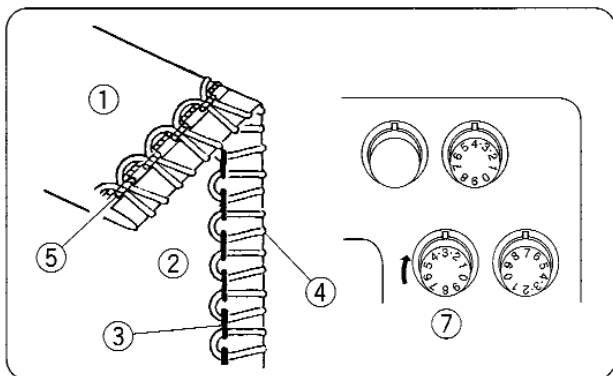


- ⑥ Диск натяжения нити правой иглы

Слабое натяжение нити верхнего петлителя

На рисунке показан результат при слабом натяжении нити верхнего петлителя.

- ⑦ Диск натяжения нити верхнего петлителя



Несбалансированное натяжение нити петлителя

На рисунке показан результат при сильном натяжении нити верхнего петлителя и/или слабом натяжении нити нижнего петлителя.

Средство:

Ослабить натяжение нити верхнего петлителя и/или увеличить натяжение нити нижнего петлителя.

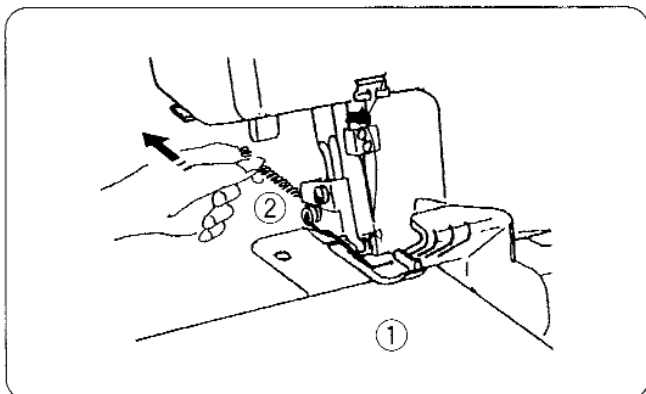
- ⑦ Диск натяжения нити верхнего петлителя
- ⑧ Диск натяжения нити нижнего петлителя

Для достижения лучших результатов

Роликовый шов

При начале и завершении шитья слегка оттягивайте цепочку из ниток назад.

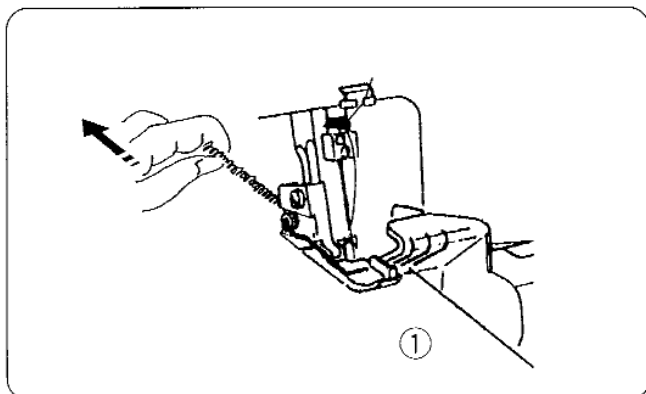
- ① Ткань
- ② Цепочка из ниток



Обработка края

При шитье слегка оттягивайте ткань назад.

- ③ Ткань



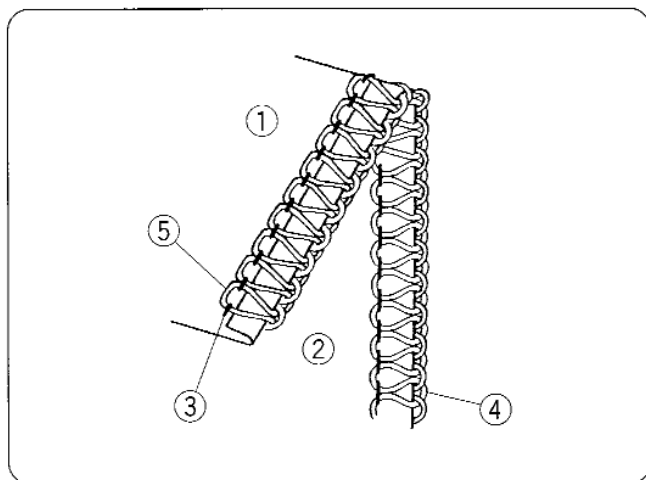
Узкий шов

Правильное натяжение

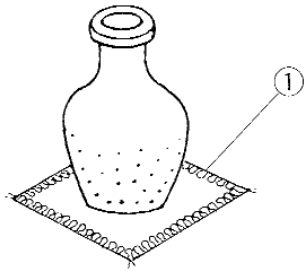
На рисунке слева показан результат при правильном натяжении нитей.

- ① Изнанка
- ② Лицевая сторона
- ③ Нить правой иглы
- ④ Нить верхнего петлителя
- ⑤ Нить нижнего петлителя

* См. стр.29 для изменения установок.



ДЕКОРАТИВНАЯ ОБРАБОТКА



- * См. стр.26, 27, 29 для установки правильного натяжения нитей.
- * Для достижения лучших результатов при начале и завершении шитья слегка оттягивайте цепочку из ниток назад.

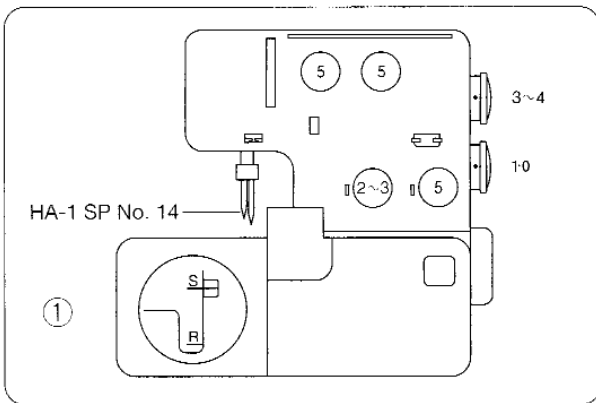
① Обработка края

Нить и ткань

От средних до тяжелых	Игольные нити	Синтетика: №60-80 Шелк: №50-80
	Нить верхнего петлителя	Скрученная нить для петель Легкая шерстяная пряжа
	Нить нижнего петлителя	Синтетика: №60-80 Шелк: №50-80

Установки машины

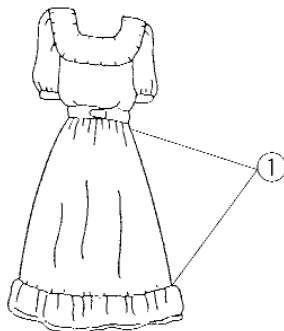
① Установочная кнопка игольной пластины



СБОРКИ

- * См. стр. 26, 27, 29 для установки правильного натяжения нитей.

① Сборки

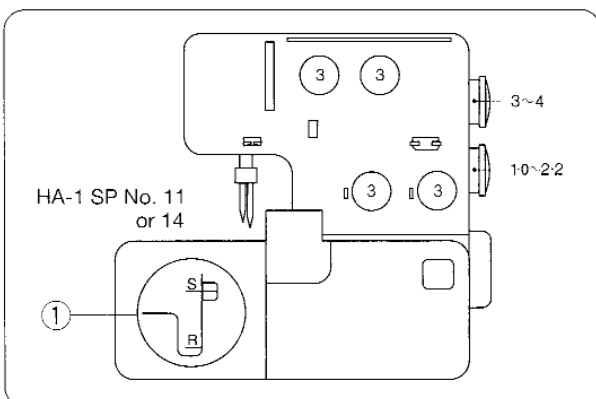


Нить и ткань

От легких до средних волнистых тканей	Игольные нити	Синтетика: №60-80 Шелк: №50-80
	Нить верхнего /нижнего петлителя	Синтетика: №60-80 Шелк: №50-80

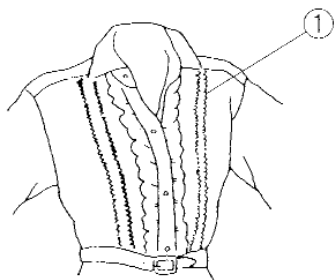
Установки машины

① Кнопка установки игольной пластины



МЕЛКИЕ СКЛАДКИ

* См. стр 31 для регулирования баланса натяжения нити.



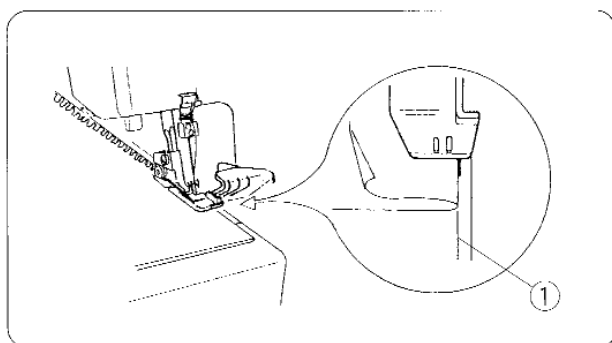
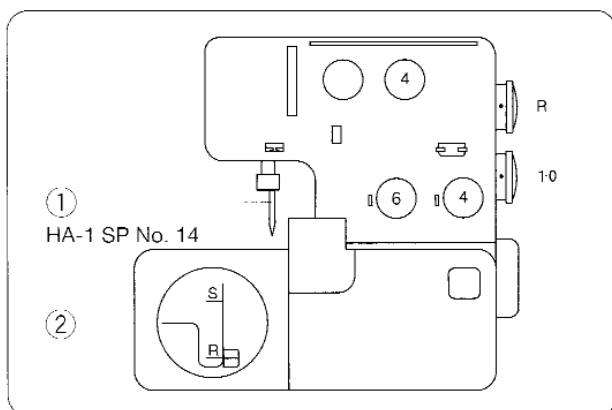
① Мелкие складки

Нить и ткань

От легких до средних тканей	Нить иглы справа	Синтетика: №60-80 Шелк: №50-80
	Нить верхнего /нижнего петлителя	Синтетика: №60-100 Шелк: №50-100

Установки машины

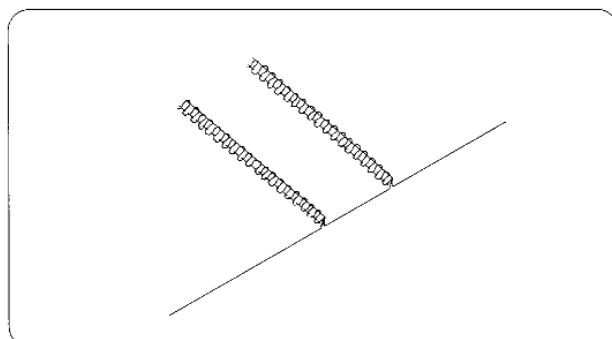
- ① Уберите иглу с левой стороны
- ② Установочная кнопка игольной пластины



Шитье

Уберите левую иглу.
Отключите верхний нож.
Прошейте сложенный край, ведите его вдоль направительной линии.

① Направительная линия



Плоско разложите складку и прогладьте на одну сторону.

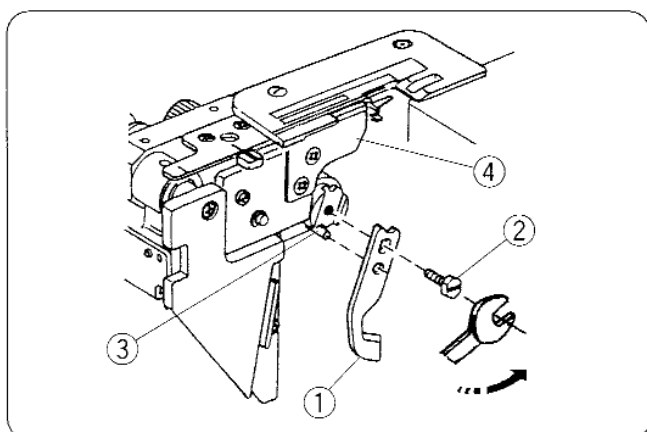
* Подключите верхний нож

УХОД ЗА МАШИНОЙ

Замена верхнего ножа

Чтобы снять:

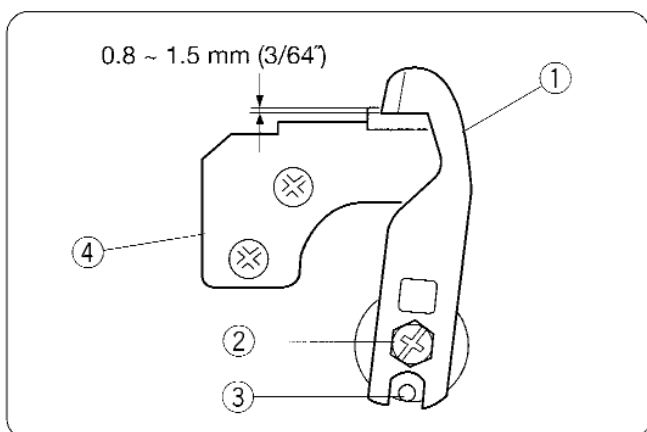
1. Отключите питание машины и выньте вилку из розетки.
2. Откройте боковую крышку и крышку петлителя.
3. Отключите верхний нож.
4. Открутите шестигранный болт, снимите нож.



- ① Верхний нож
- ② Шестигранный болт
- ③ Стопор
- ④ Нижний нож

Чтобы установить:

1. Установите новый нож в выемку держателя ножа и стопора. Затем слегка затяните шестигранный болт.
2. Поставьте держатель верхнего ножа в рабочую позицию.
3. Поворачивайте маховое колесо до тех пор, пока верхний нож не займет низшее положение. Ослабьте шестигранный болт, отрегулируйте положение верхнего ножа так, чтобы край верхнего ножа заходил на 0,8 - 1,5 мм за край нижнего ножа как показано на рисунке.
4. Закройте боковую крышку и крышку петлителя.

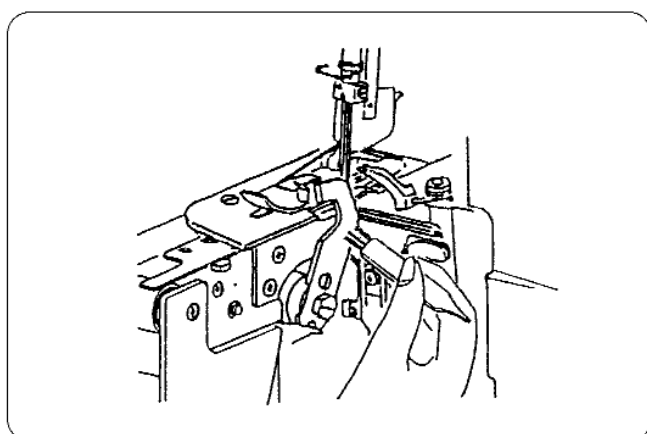


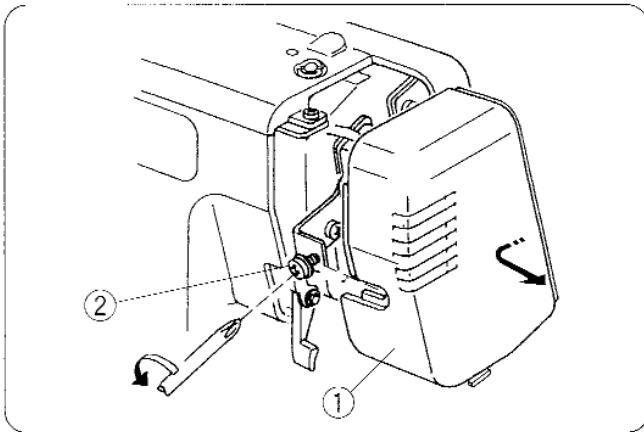
Чистка области верхнего ножа

1. Отключите питание машины и выньте вилку из розетки.
2. Откройте дверцу петлителя. Извлеките кусочки ткани и обрывки ниток при помощи щеточки от пыли.

* Для чистки области верхнего ножа и тканенаправителей можно использовать пылесос.

* Нижний нож может нормально функционировать в течение одного года. Однако, если под нож попадет булавка или какой-либо твердый предмет, то придется одновременно заменить оба ножа - и верхний, и нижний.

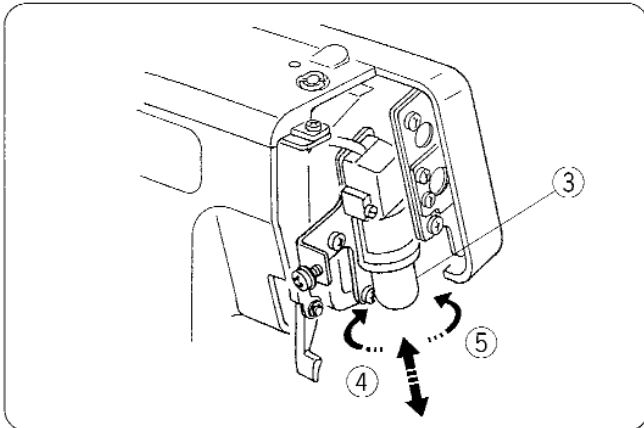




Замена лампочки

1. Отключите питание машины и выньте вилку из розетки.
2. Ослабьте установочный винт передней панели. Снимите переднюю панель.

- ① Передняя панель
- ② Установочный винт



Чтобы убрать лампочку:

Подтолкните вверх и поверните влево.

Чтобы поставить новую:

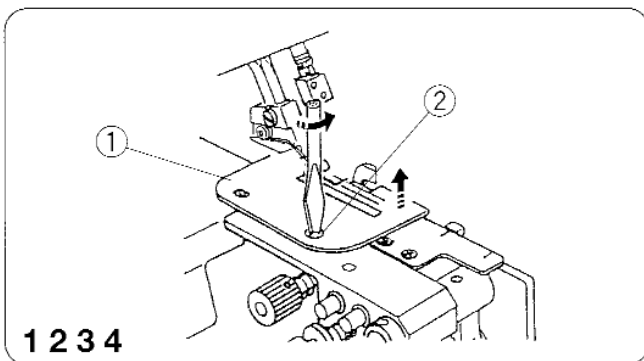
Подтолкните вверх и поверните вправо.

Снова установите переднюю панель и затяните установочный винт.

- ③ Лампочка
- ④ Чтобы убрать
- ⑤ Чтобы установить новую

Примечание:

- * В машине используется лампочка 15 Ватт максимум
- * Лампочка будет горячей. При замене будьте осторожны.

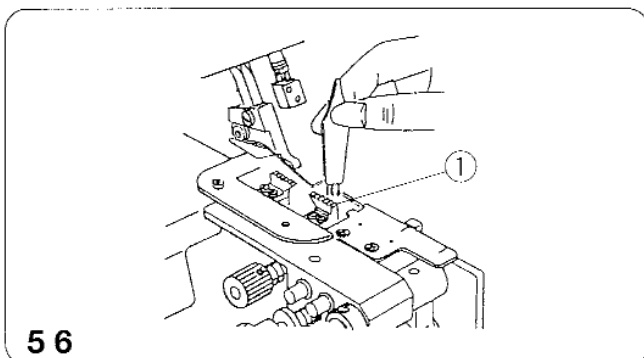


1 2 3 4

Чистка тканенаправителей

1. Отключите питание машины и выньте вилку из розетки.
2. Откройте боковую крышку и крышку петлителя.
3. Снимите иглы и прижимную лапку.
4. Уберите установочный винт игольной пластины, снимите игольную пластину.

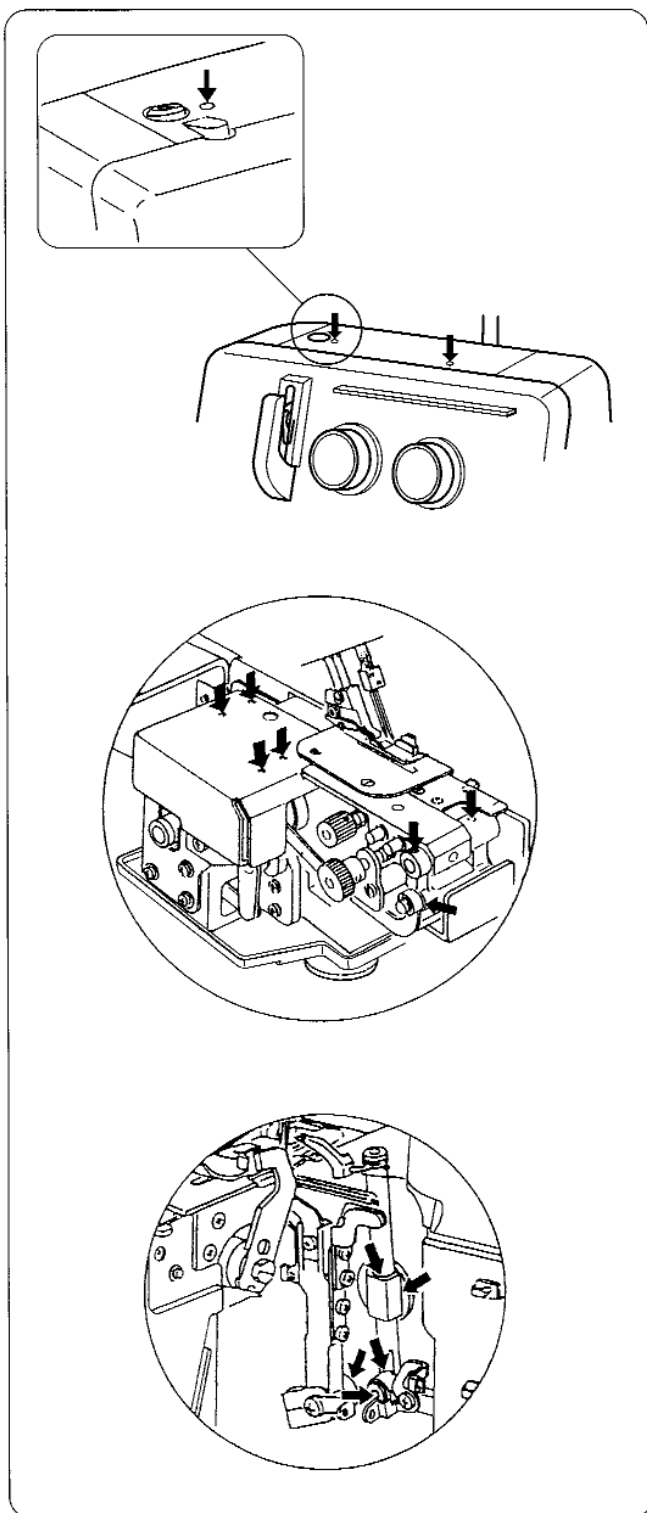
- ① Игольная пластина
- ② Установочный винт игольной пластины



5 6

5. Вычистите щеточкой пыль вокруг тканенаправителей, можно использовать пылесос.
6. Снова установите игольную пластину, прижимную лапку и иглы. Закройте боковую крышку и крышку петлителей.

- ① Тканенаправитель



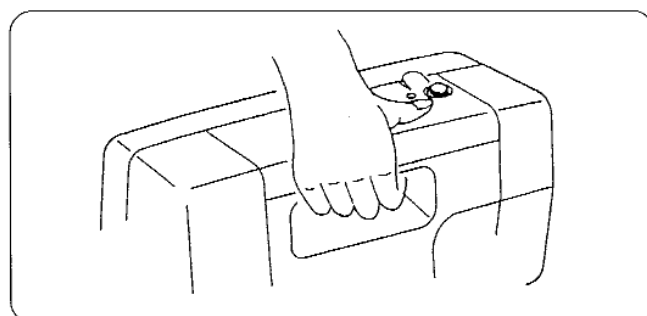
Смазка машины

Несколько капель качественного масла достаточно для смазывания частей машины, указанных стрелками.

Рекомендуется смазывать машину раз в неделю при обычном использовании, при продолжительной работе - каждые десять часов.

* Откройте боковую крышку и капните масла.

* Откройте крышку петлителей и капните масла.



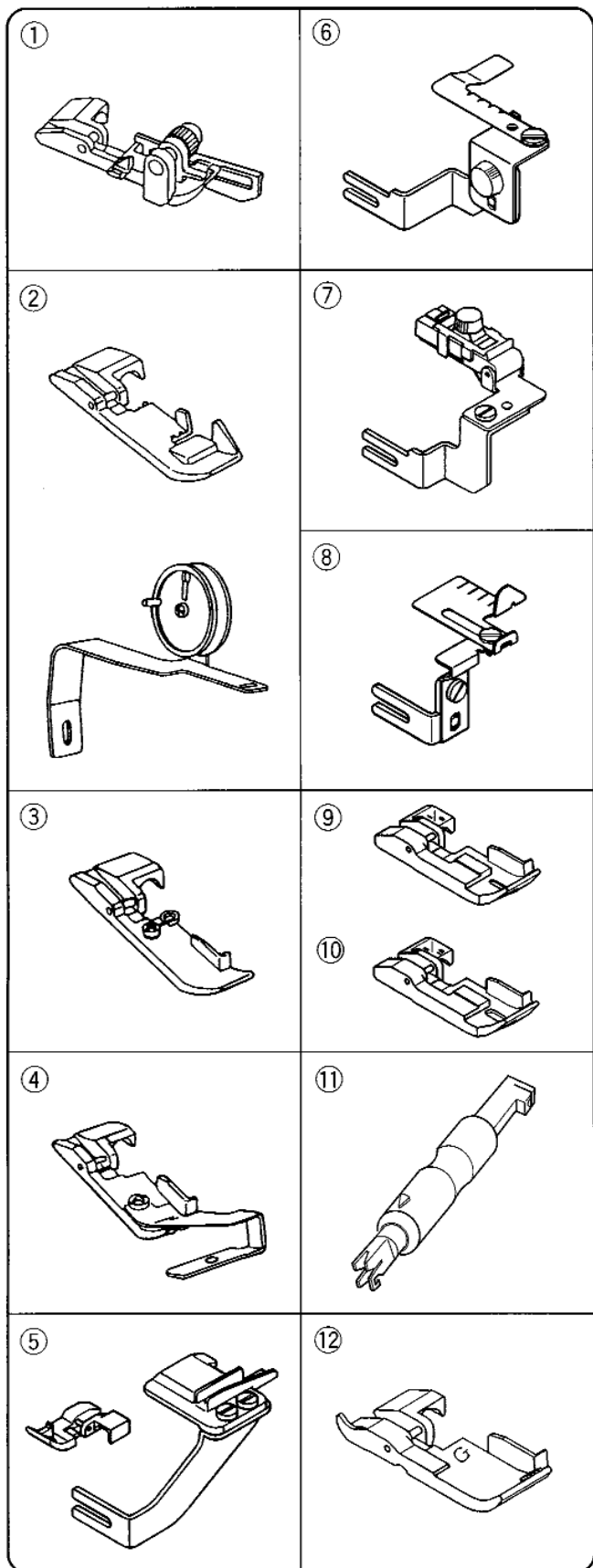
Транспортировка машины

На задней поверхности машины есть встроенная ручка для переноса как показано на рисунке.

Устранение неисправностей

Неисправность	Вероятная причина	Примечание
Ткань подается неравномерно	<ol style="list-style-type: none"> 1. Тканенаправители забиты пылью. 2. Прижимная лапка поднята. 	См. стр.37 Опустите прижимную лапку.
Ломается игла	<ol style="list-style-type: none"> 1. Игла неправильно установлена. 2. Игла затупилась или погнулась. 3. Ткань сильно тянется. 	См. стр. 8 См. стр. 8 Не сильно тяните ткань.
Нить рвется	<ol style="list-style-type: none"> 1. Неправильно заправлены нити в машину. 2. Слишком сильное натяжение игольной нити или нити петлителей. 3. Игла неправильно установлена. 4. Игла затупилась или погнулась. 	См. стр. 14 - 24 и 28 См. стр. 26 - 27 и 29 См. стр. 8 См. стр. 8
Пропускаются стежки	<ol style="list-style-type: none"> 1. Игла затупилась или погнулась. 2. Неправильно заправлены нити в машину. 3. Игла неправильно установлена. 	См. стр. 8 См. стр. 14 - 24 и 28 См. стр. 8
Шов создается неаккуратно	<ol style="list-style-type: none"> 1. Игла и/ или нити петлителей неправильно установлены. 2. Неправильно заправлены нити в машину. 3. Игла и/или нить не подходит для обрабатываемой ткани. 4. Нить не попала в диски натяжения. 	См. стр. 26 - 27 и 29 См. стр. 14 - 24 и 28 См. стр. 30 - 31, 34 и 35 См. стр. 16, 19, 21 и 24
Шов морщится	<ol style="list-style-type: none"> 1. Слишком сильное натяжение игольной нити или нити петлителей. 2. Неправильно заправлены нити в машину. 3. Значение дифференциальной подачи ткани установлено неверно. 	См. стр. 14 - 27 и 28 См. стр. 14 - 24 и 28 См. стр. 10
Машина не работает	<ol style="list-style-type: none"> 1. Вилка не до конца вставлена в розетку на стене. 2. Питание отключено. 	См. стр. 5 См. стр. 5
Ткань неаккуратно обрезается	<ol style="list-style-type: none"> 1. Неправильно отрегулировано положение верхнего ножа. 2. Верхний нож затупился. 	См. стр. 36 Замените верхний нож. (См. стр.36)

ДОПОЛНИТЕЛЬНЫЕ ЧАСТИ



①	Лапка для потайной строчки	Используется для создания строчки на манжетах или отстрочки подола.
②	Лапка для пришивания ленты с направляющим барабаном	Используется для пришивания ленты на плечах или по линии проймы для декоративной отделки или усиления. Хорошо работает с лапкой для пришивания ленты или с лапкой для шнура.
③	Лапка для пришивания шнура (1)	Используется для декоративной отделки.
④	Лапка для пришивания шнура с направляющей (2)	Используется для декоративной отделки.
⑤	Лапка для пришивания бисера	Применяется для создания декоративной отделки, пришивания шнура или отделки изделия широким шнуром.
⑥	Приспособление для сборок	Используется при шитье рукавов, манжетов, воротников и т.д.
⑦	Лапка для пришивания резинки	Применяется для пришивания эластичной резинки, декоративной ленты и т.д.
⑧	Направитель для ткани	Помогает создавать постоянной ширины шов или припуск при шитье плоского шва или создании узких складок.
⑨	Лапка для укрепления края ткани (1/8")	Используется для укрепления края ткани изделия или придания декоративного акцента.
⑩	Лапка для укрепления края ткани (3/16")	
⑪	Заправщик нити	Для легкой заправки нити и смены игл.
⑫	Лапка для сборок	Используется при шитье рукавов, манжетов, оборок и кокеток.

- ① 200-203-104
- ② 200-204-208
- ③ 200-207-108
- ④ 200-208-109
- ⑤ 200-214-108
- ⑥ 200-217-101
- ⑦ 200-218-102
- ⑧ 200-216-100
- ⑨ 200-219-103
- ⑩ 200-220-107
- ⑪ 200-254-605
- ⑫

