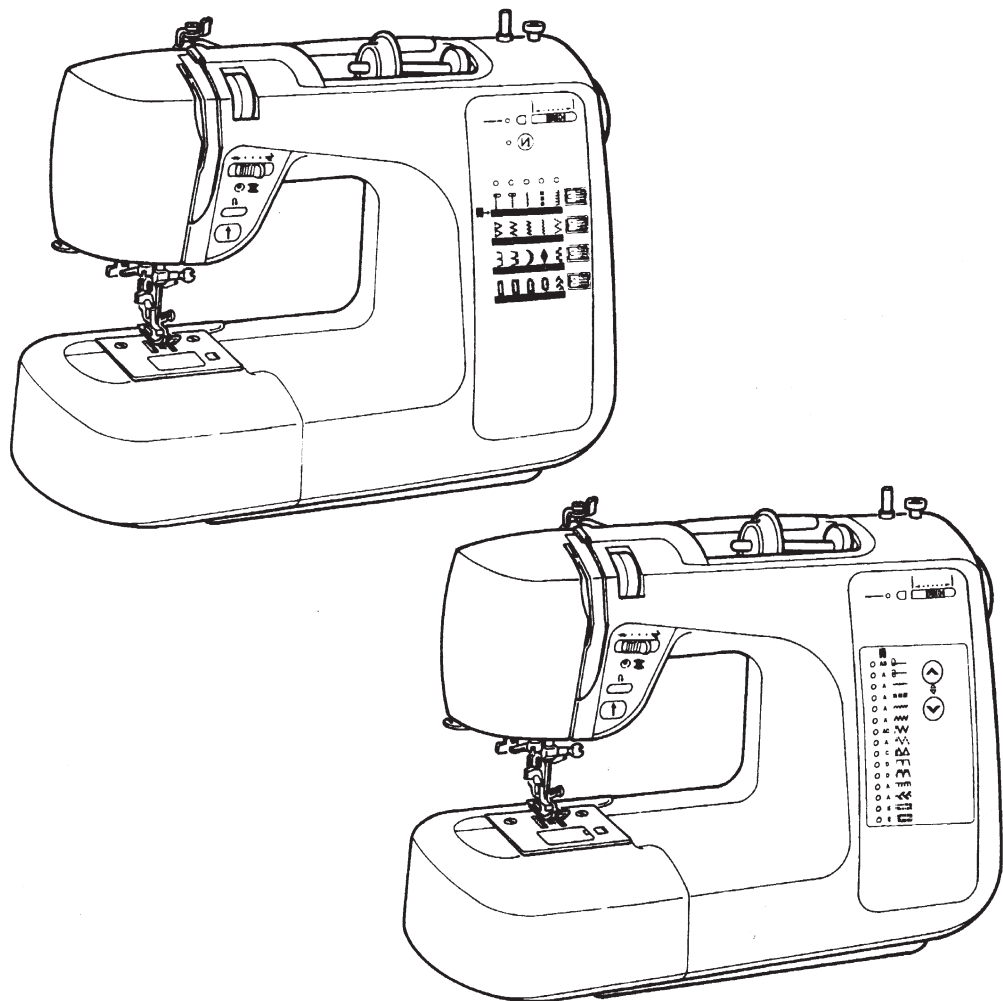


Портативная швейная машина

HZL-E50/HZL-E40

РУКОВОДСТВО ПО ЭКСПЛУАТАЦИИ



ОСНОВНЫЕ ИНСТРУКЦИИ ПО ТЕХНИКЕ БЕЗОПАСНОСТИ

При пользовании электроприбором всегда соблюдайте основные правила техники безопасности.

Перед началом эксплуатации прочтите все инструкции.

ОПАСНО - для снижения риска поражения электрическим током:

1. Никогда не оставляйте включённую в электросеть машину без присмотра. По окончании работы и перед чисткой отключайте машину от электросети.
2. Извлекайте вилку из розетки электросети перед заменой лампочки освещения. Заменяйте лампочку только на аналогичную с напряжением 15 ватт.

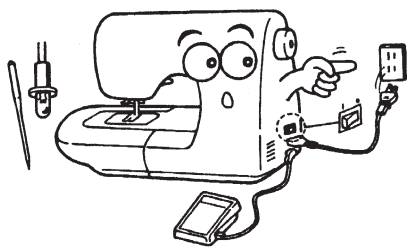
ПРЕДУПРЕЖДЕНИЕ - для снижения риска ожога, пожара, поражения током или травм:

1. Не разрешайте пользоваться машиной в качестве игрушки. Необходимо тщательно следить за машиной, когда на дети работают на ней или находятся рядом.
2. Используйте машину только для целей, описанных в данном Руководстве.
3. Никогда не пользуйтесь машиной с повреждённым электрошнуром или штепселем, если она работает ненормально, если её уронили или повредили, а также если она побывала в воде. Верните машину ближайшему уполномоченному дилеру или в центр обслуживания для осмотра, ремонта, регулировки электрики или механики.
4. Не эксплуатируйте машину при закрытых вентиляционных отверстиях. Не допускайте накопления пыли, пуха, очесов в вентиляционных отверстиях швейной машины и в ножной педали.
5. Следите за тем, чтобы пальцы рук не находились вблизи движущихся деталей машины - особенно иглы.
6. Всегда используйте соответствующую игольную пластину. Неподходящая игольная пластина может сломать иглу.
7. Не пользуйтесь гнутыми иглами.
8. При работе на машине не тяните и не толкайте ткань – это может привести к поломке иглы.
9. Выключайте машину («0») перед регулировкой в зоне действия иглы, а также перед такими операциями, как заправка нитки, замена иглы, намотка шпульки, замена нажимной лапки и т.п.
10. Всегда отключайте швейную машину от электросети перед снятием крышек, смазкой или любыми описанными в Руководстве операциями по техническому обслуживанию.
11. Нельзя ронять или вставлять какие-либо предметы в отверстия машины.
12. Не эксплуатируйте машину на открытом воздухе.
13. Не работайте на машине там, где применяются аэрозоли или подводится кислород.
14. Чтобы отсоединить машину от сети, поставьте все ручки управления на («0»), затем извлеките вилку из розетки.
15. Не извлекайте вилку из розетки, держась за шнур. Беритесь за вилку, а не за шнур.

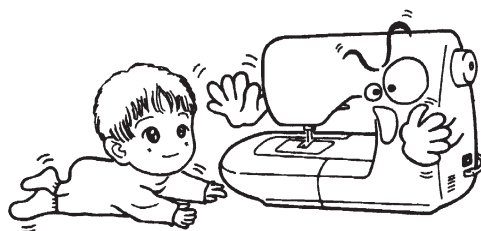
СОХРАНИТЕ ЭТИ ИНСТРУКЦИИ

Машина предназначена только для пользования в быту.

Перед заменой иглы или смазкой убедитесь, что вилка извлечена из розетки электросети.



Неработающая машина должна быть отключена от электросети.



Не пользуйтесь жидкими средствами или растворителями для чистки машины.



Не подвергайте машину воздействию прямых солнечных лучей или влажного воздуха.

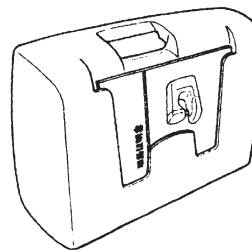


ОГЛАВЛЕНИЕ

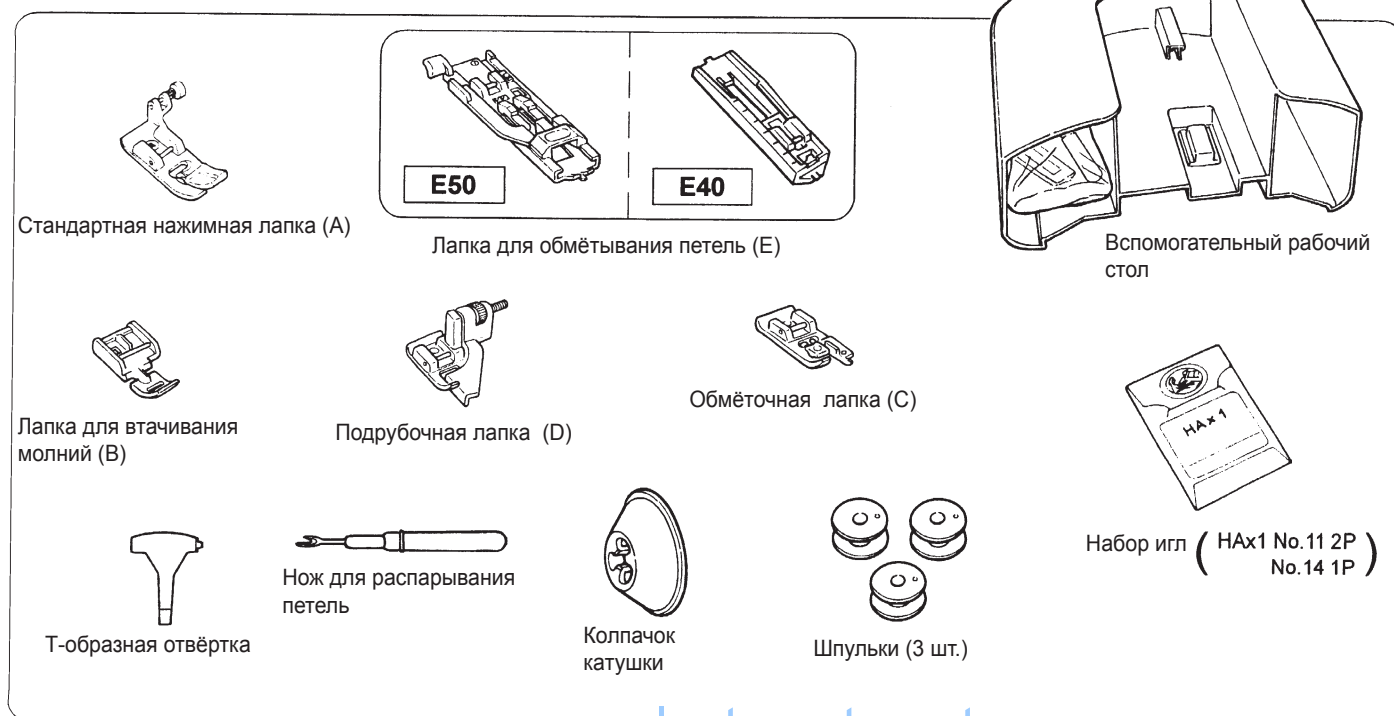
Основные правила техники безопасности	1	Автоматическая закрепка	13
Основные технические характеристики	2	Ручная закрепка и начало шитья на	
Принадлежности	2	тяжелых тканях	
Главные детали	3,4	Строчка «зигзаг»	14
Основные функции	5,6	Обметочная строчка	14
Намотка нитки на шпульку	7	Усиленный стежок эластичной строчки	14
Установка шпульки		[e50] Автоматическая обметка петель	15
Заправка машины нитками	8	[e40] Обметка петель	16
Автоматическая заправка иглы		Втачивание молний	17
Подъем челночной нити		Втачивание под складку	
Замена нажимных лапок	9	Втачивание по центру разреза	18
Виды нажимных лапок и их применение	9	Потайная (подрубочная) строчка	18
Как извлечь и вставить иглу	10	Починочная строчка	19
Таблица соответствия тканей, ниток и игл	10	Дополнительные приспособления	19
Ручная регулировка длины стежка	11	Замена лампы подсветки	19
Регулировка натяжения нити	11	Чистка	19
Прямая строчка	12	Неисправности и их устранение	20
Прямая строчка для эластичных тканей			

Основные параметры

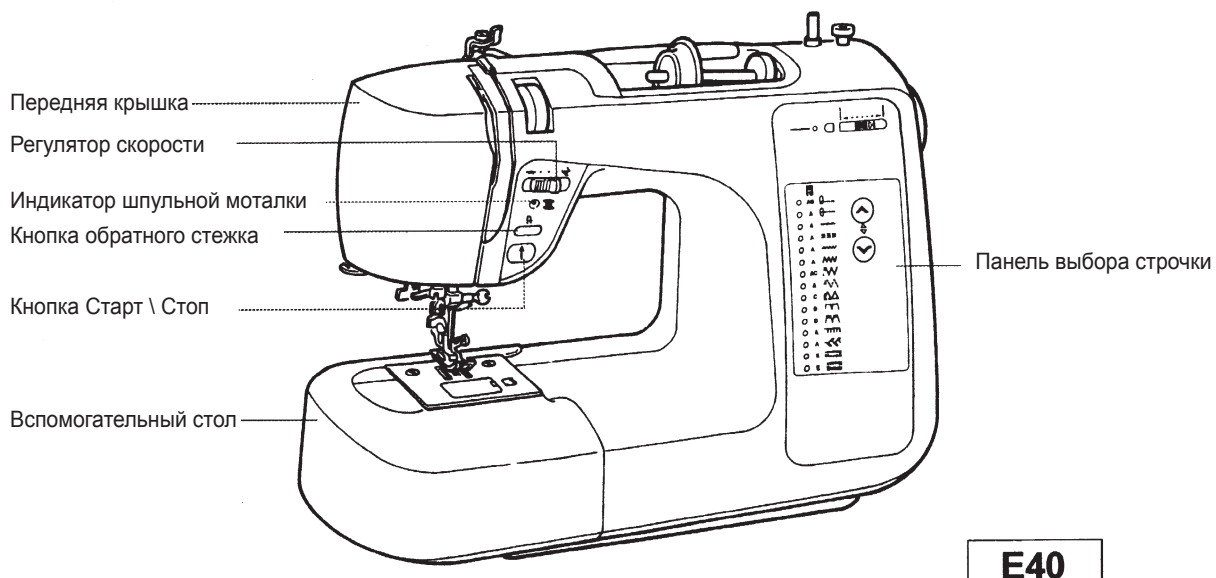
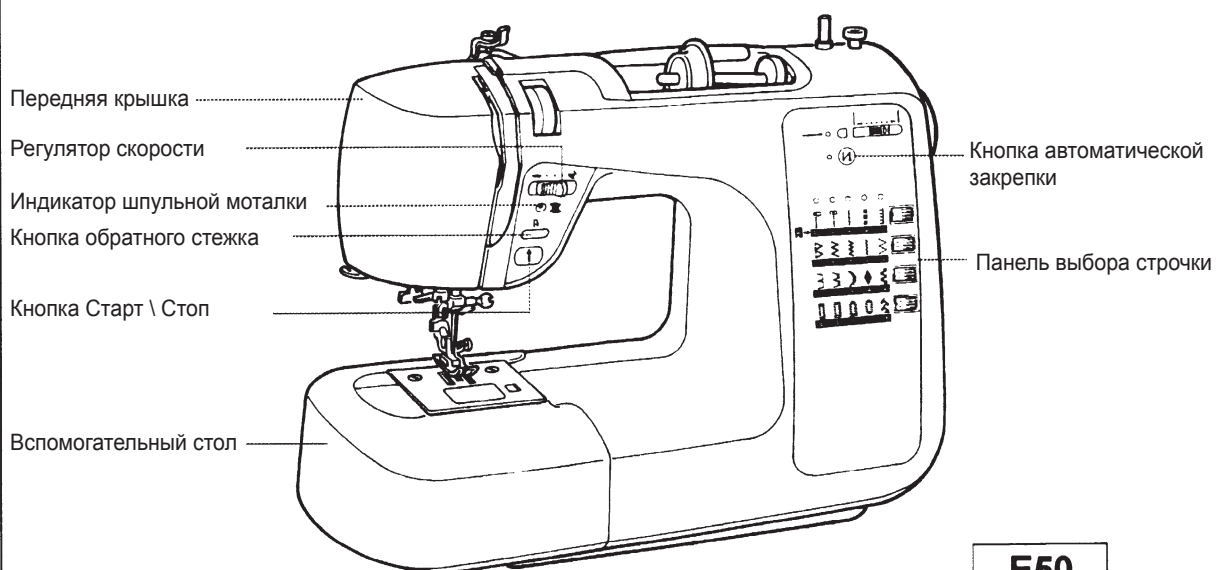
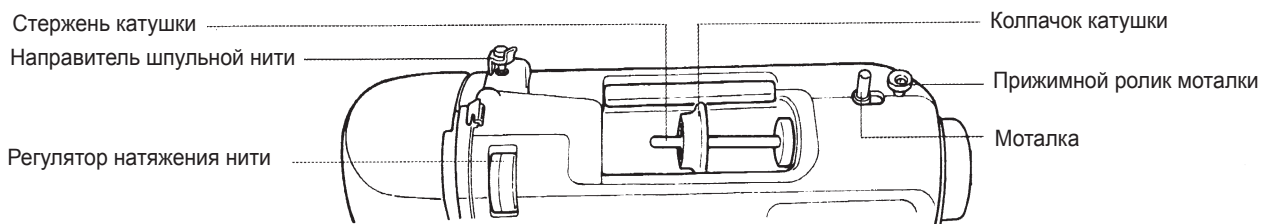
Размеры	410x300x180 мм
Размеры с защитным коробом	440x305x215 мм
Вес	7,3 кг. (8,4 кг. с защитным коробом)
Электропитание и потребляемая мощность	22-230 V\50 Hz, 85 W
Лампа подсветки	240 V\15 W

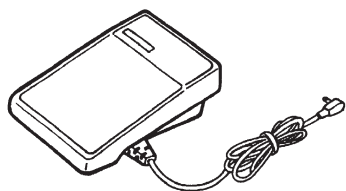
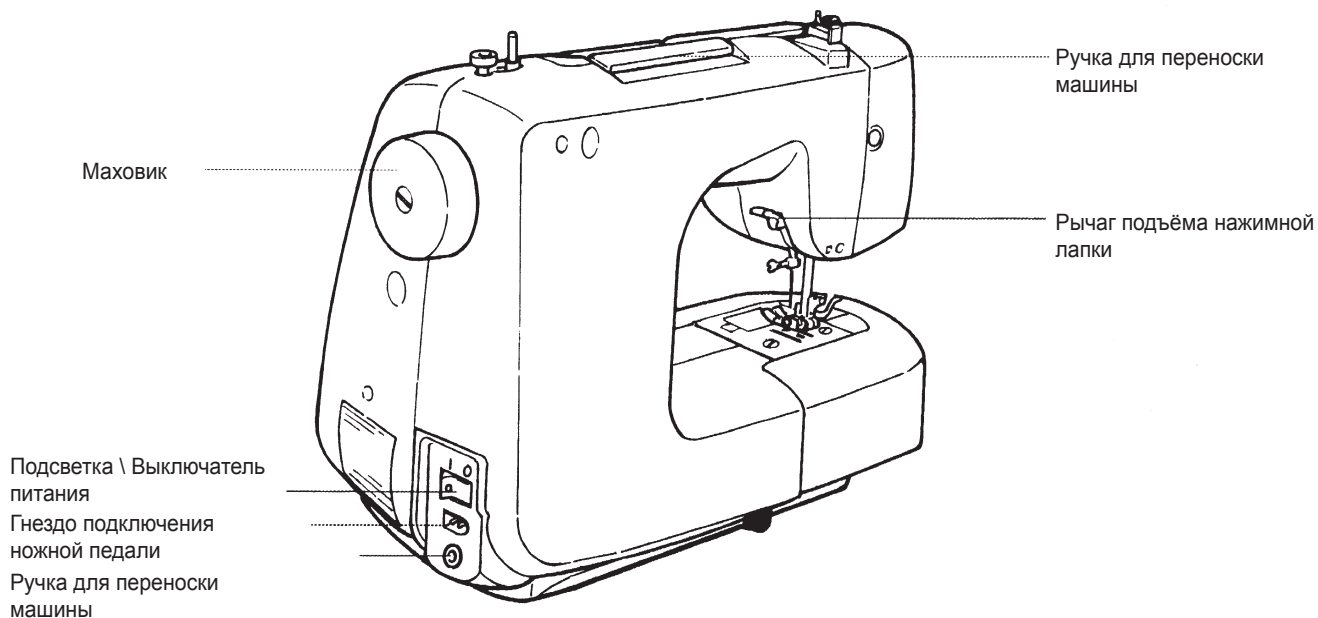


Вы можете хранить настоящее Руководство в защитном пластиковом коробе

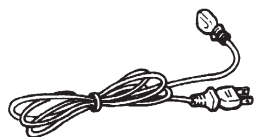


Главные детали

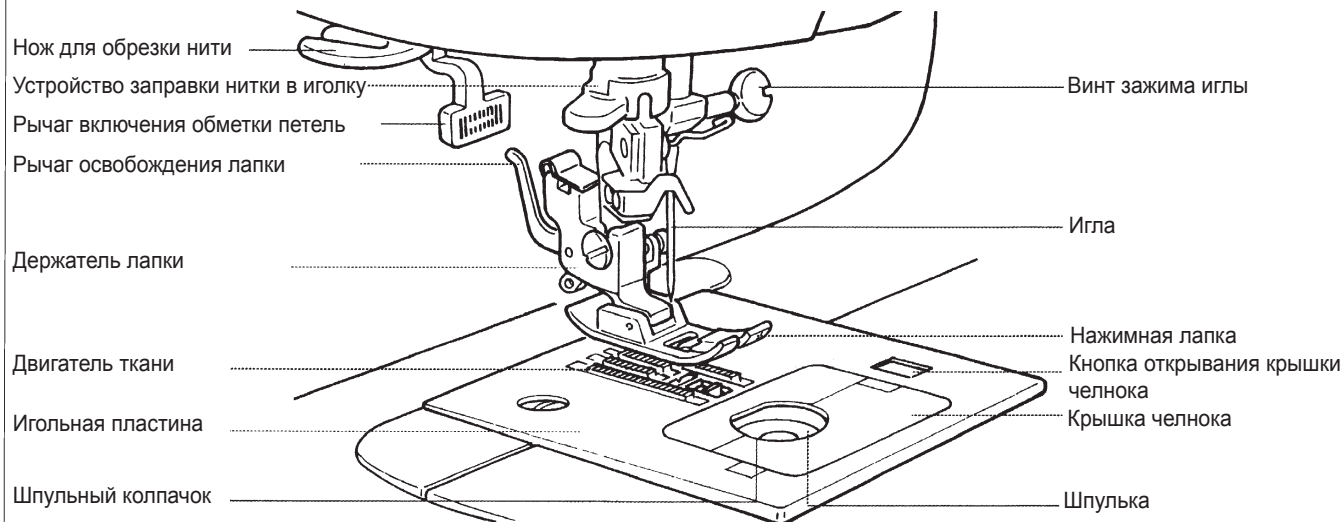




Педаль

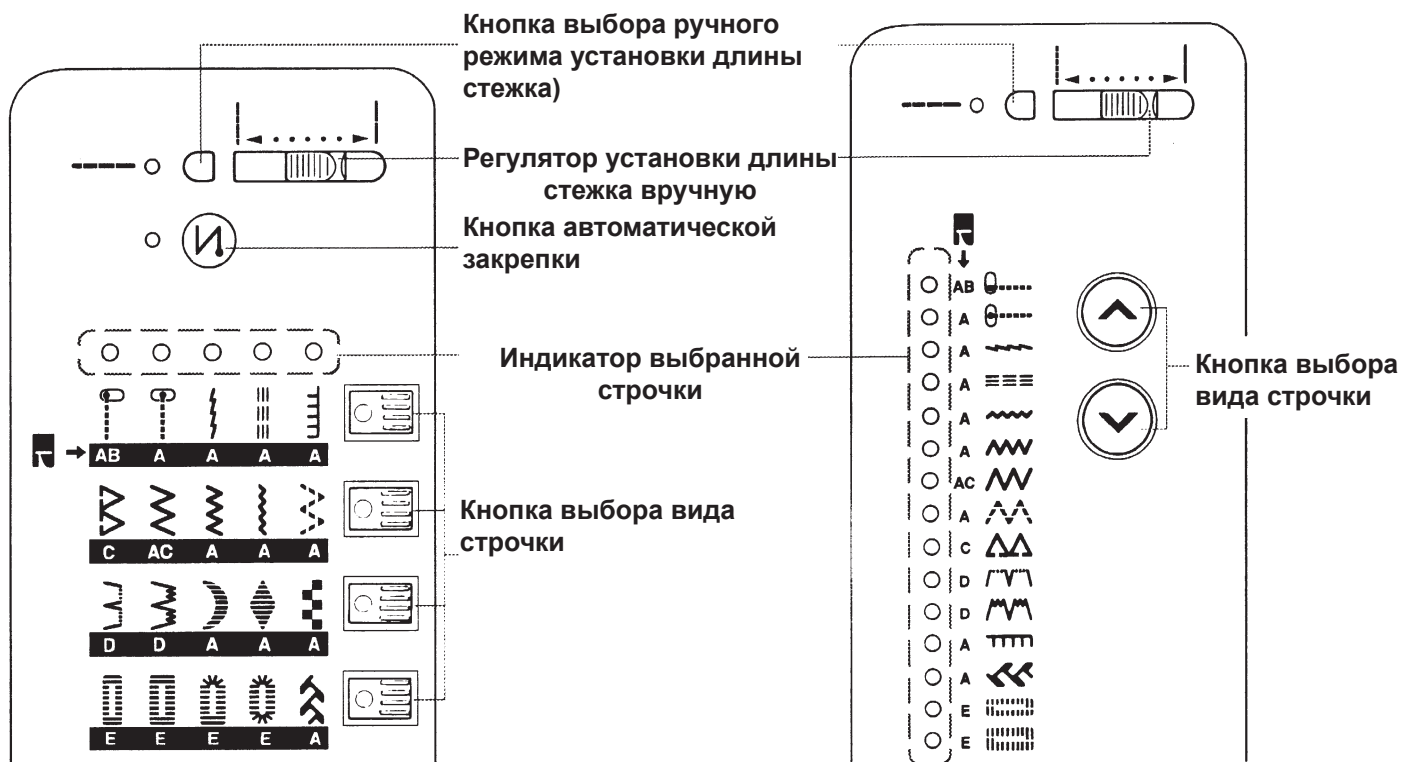


Шнур питания



Главные детали


Виды строчки и их выбор (панель выбора строчки и индикации функций)



E50

* При включении машина автоматически встает в режим выбора прямой строчки с левым положением иглы.

* Выбора строчки осуществляется последовательным нажатием кнопки выбора. Выбор происходит слева направо, что отображается индикатором.

Например: если вы желаете выбрать (), трижды нажмите нижнюю кнопку выбора вида строчки.


E40


* При включении машина автоматически встает в режим выбора прямой строчки с левым положением иглы.

* Выбора строчки осуществляется последовательным нажатием кнопок выбора. Выбор происходит сверху вниз или снизу вверх, что отображается индикатором.


Швейная машина имеет строчки для эластичной ткани, например, трикотажа, джерси и т.д.

Строчки для эластичных тканей

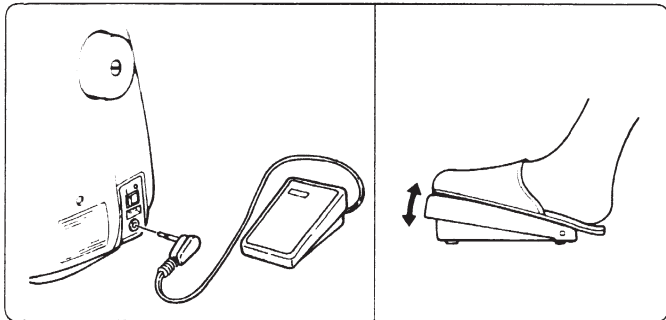
 Прямая строчка для эластичных тканей

 Прямая усиленная

 Трехшажный «зигзаг»

 Потайная для эластичных тканей

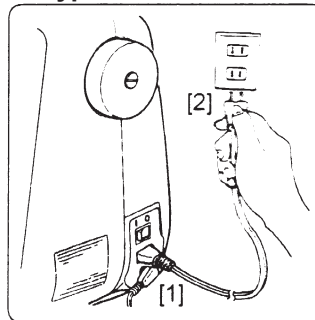
Ножная педаль



Вставьте штеккер ножной педали в гнездо, расположенное с правой стороны машины.

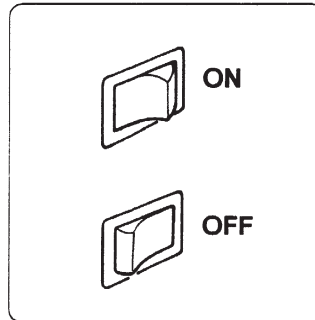
Для запуска машины нажмите на ножную педаль. Чем сильнее Вы нажимаете, тем быстрее машина строчит. Для остановки машины снимите ногу с педали.

Шнур питания

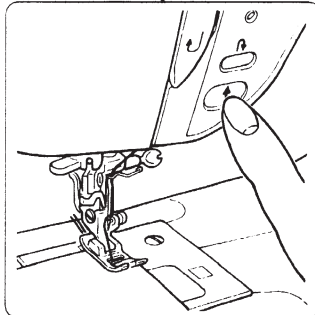


Вставьте штеккер шнура питания в гнездо, расположенное с правой стороны машины (1). Вставьте вилку шнура в розетку электросети (2).

Выключатель освещения и питания

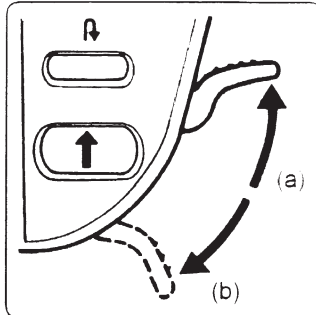


Кнопка Старт \ Стоп



Нажмите кнопку для начала шитья. Для окончания шитья нажмите ее еще раз. Игла остановится в нижнем положении.

Рычаг подъема нажимной лапки



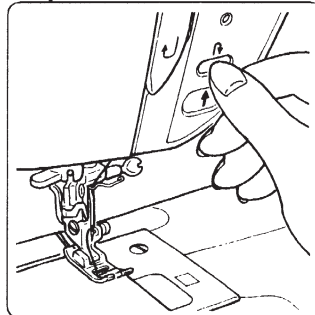
(а) Лапка поднята
 (б) Лапка опущена

Регулировка скорости шитья



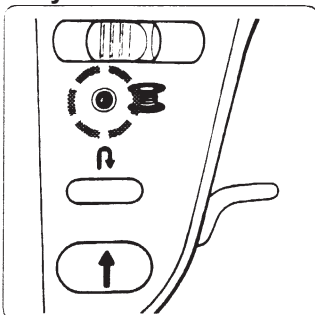
Вы можете вручную отрегулировать максимальную скорость шитья.

Кнопка обратной строчки



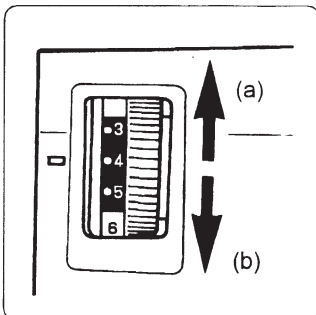
Для усиления шва в его начале и в конце, вы можете использовать кнопку обратной строчки. При нажатии этой кнопки в конце шитья игла остановится в верхнем положении.

Индикатор намотки шпульной нити



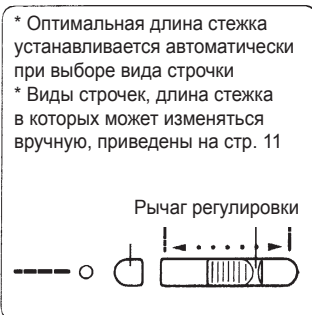
Когда задействована моталка шпульки (находится в рабочем положении), индикатор горит. В этом случае маховик вращаться не будет, движение иглы заблокировано.

Регулятор натяжения игольной нити



(а) Увеличить натяжение игольной нити
 (б) Уменьшить натяжение игольной нити

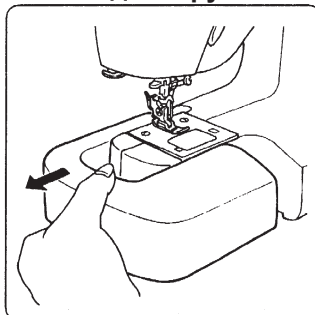
Регулировка длины стежка



* Оптимальная длина стежка устанавливается автоматически при выборе вида строчки
 * Виды строчек, длина стежка в которых может изменяться вручную, приведены на стр. 11

Для ручной регулировки длины стежка в каждом виде строчки нажмите на кнопку ручной регулировки (индикатор загорится) и сдвигайте регулировочный рычаг в нужное положение.

«Свободный рукав»



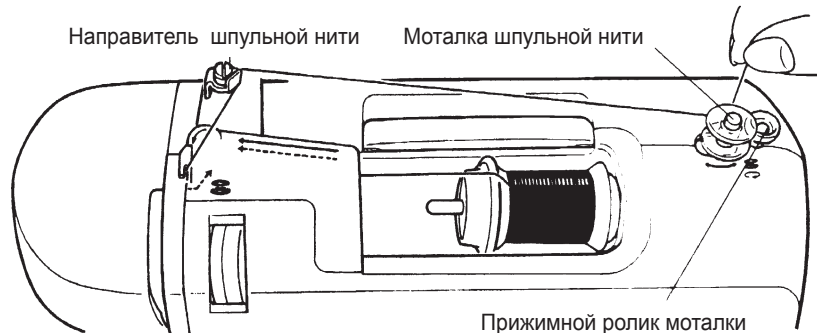
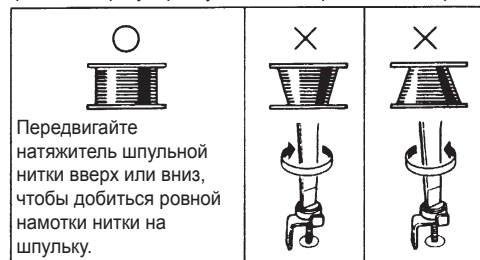
Снимите вспомогательный стол, сдвигая его влево.

Намотка шпульки

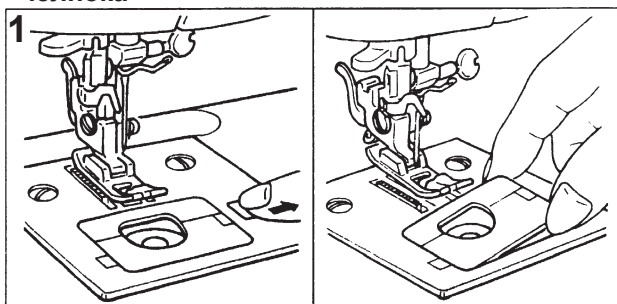
* Если при включении питания машина находится в положении для намотки шпульки, раздается звуковой сигнал.

● Регулировка высоты направлятеля шпульной нити

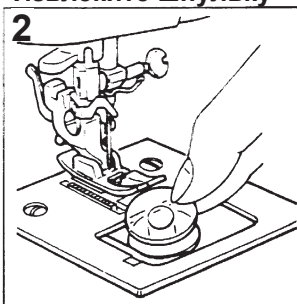
Если нить неравномерно наматывается на шпульку, что может случиться при смене типа нити, необходимо произвести регулировку высоты направлятеля. См.рис.



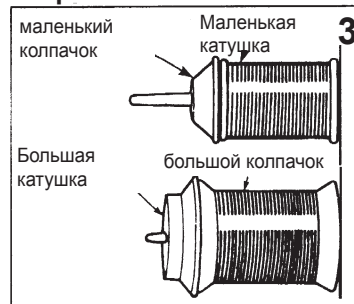
Откройте крышку челнока



Извлеките шпульку



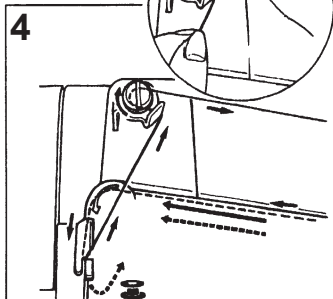
Установите катушку на ось и закрепите ее колпачком



Выберите подходящий к катушке колпачок.

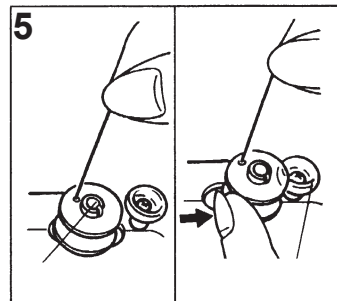
Внимание!
 Прежде чем снять крышку челнока, отключите машину от сети!

Заправка направлятеля шпульной нити



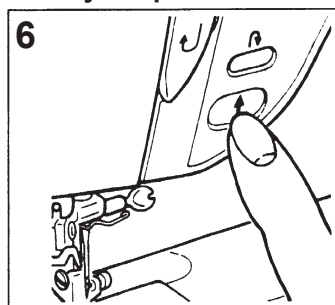
Обеими руками заправьте нить в направлятель, как показано на рисунке. Нить должна двигаться против часовой стрелки.

Установите шпульку на ось моталки



Прижмите ось моталки к прижимному ролику, как показано на рисунке (загорится индикатор рабочего положения моталки).

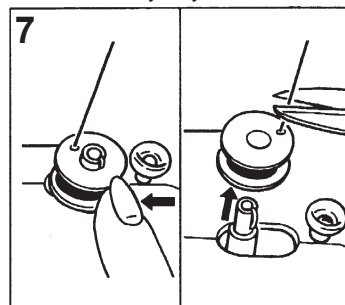
Начните намотку, нажав кнопку Старт \ Стоп.



Во время намотки индикатор моталки мигает. Окончив намотку шпульки, вторично нажмите кнопку Старт \ Стоп

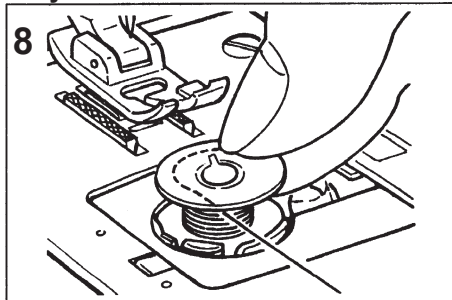
Сдвиньте ось моталки влево

(индикатор моталки погаснет). Обрежьте нить, извлеките шпульку.



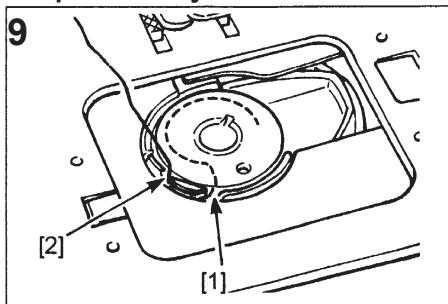
Во время намотки индикатор моталки мигает. Окончив намотку шпульки, вторично нажмите кнопку Старт \ Стоп

Установите шпульку в шпульный колпачок



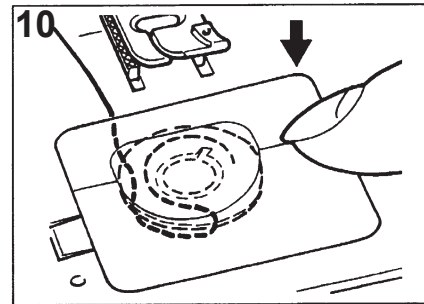
Нить должна сматываться со шпульки против часовой стрелки рабочего положения моталки).

Заправьте шпульный колпачок

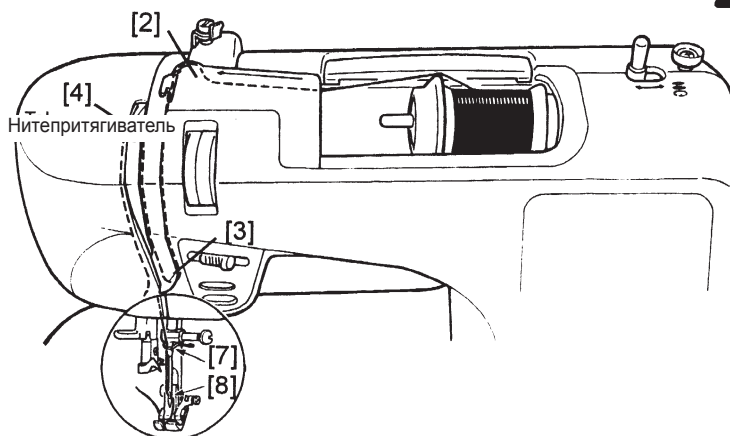


Вытяните нитку (1), направьте ее через выступ (2) и протяните от себя.

Установите на место крышку челнока

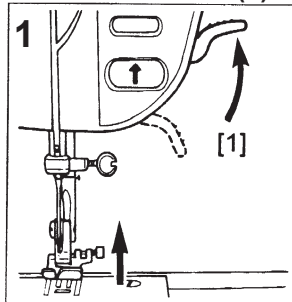


Заправка игольной нити

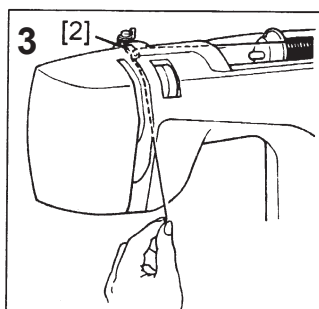
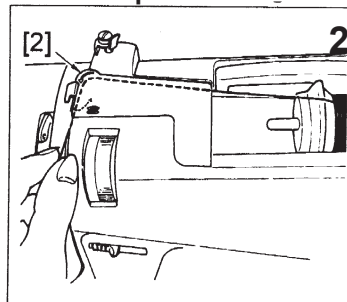


Внимание!
 Перед заправкой отключите машину от сети!
 Перед заправкой отключите машину от сети!

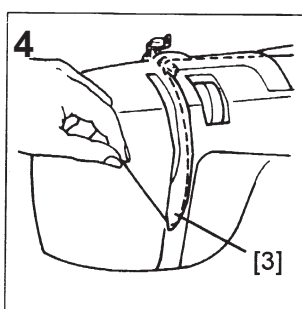
Поднимите рычаг нажимной лапки (1)



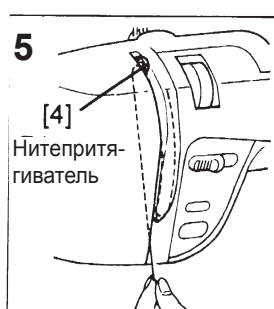
Пропустите нить через нитенаправитель



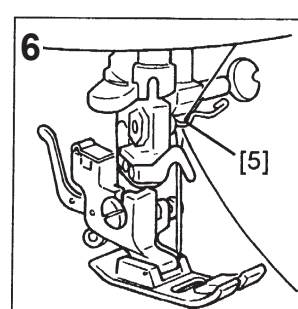
Пропустите нить через вырез и вытяните вперед



Обогнув выступ (3), вытяните нить вверх



Заправьте нить в нитепритягиватель (4), затем вытяните вниз

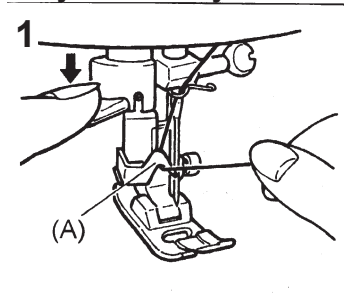


Пропустите нить за пружиной (5) и вытяните вперед

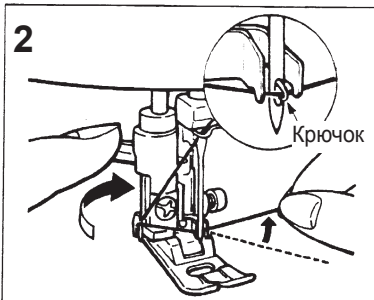
Автоматическая заправка иглы

* Убедитесь, что игла находится в крайнем верхнем положении.

Опустите лапку

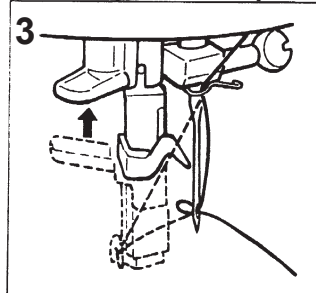


Опустите рычаг устройства автоматической заправки. Толкните нитезаправочный рычаг вниз. Опустите рычаг и оттяните нить на рычаг А.

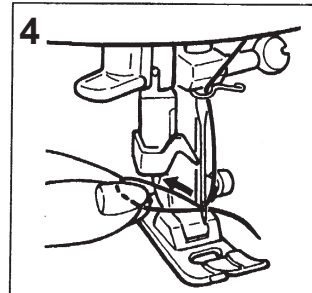


Нажимайте без отрыва на нитезаправочный рычаг вниз и его крючок пройдёт через ушко иглы. Проведите нитку перед иглой и вниз под крючок.

Отпустите нитезаправочный рычаг Извлеките нить

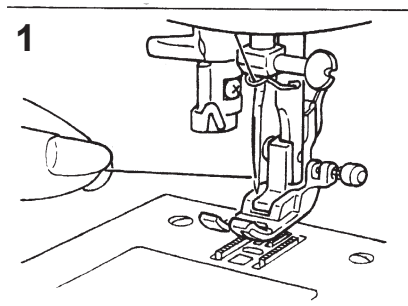


Отпустите нитезаправочный рычаг. Он вернётся в первоначальное положение, заправив нить.

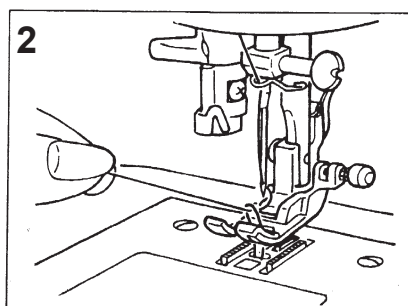


Потяните за петлю нитки, находящуюся за иглой и вытяните её на расстояние около 10 см.

Опустите лапку

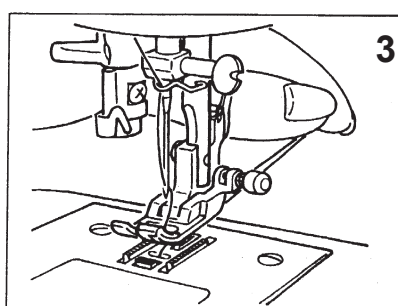


Поворачивайте маховик на себя



Продолжайте поворачивать маховик, держа верхнюю нить в руке, пока игла не поднимется.

Подъем челночной нити



Держите игольную нить, пока не появится челночная нить. Вытяните обе нитки, верхнюю и нижнюю, приблизительно на 5 см и отведите их под лапкой назад от себя.

Смена нажимной лапки

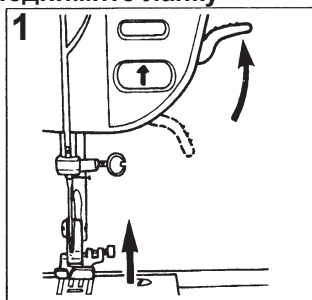


Внимание!

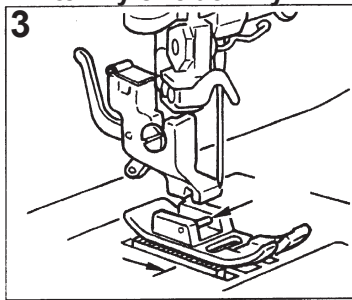
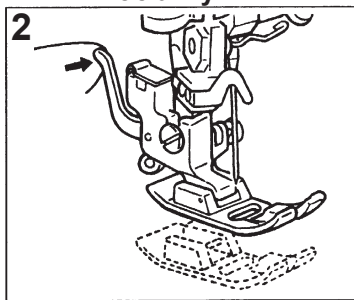
Перед сменой нажимной лапки отключите машину от сети!

Совместите ост лапки с линией, нанесенной на игольную пластину.

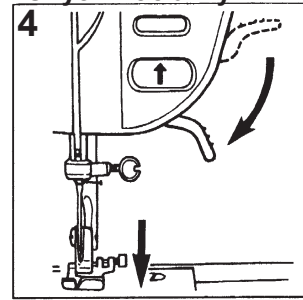
Поднимите лапку



Снимите лапку
























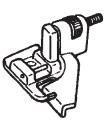




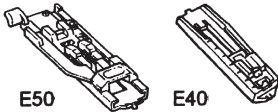


Опустите лапку



Нажмите на рычаг в направлении, указанном на рисунке.

Опустите рычаг подъема нажимной лапки и ось лапки защелкнется. Замена лапки окончена.

Виды строчки и их применение

	Вид строчки		Типичное применение
	E50	E40	
Стандартная нажимная лапка (A) 			Прямая строчка
			Прямая строчка для эластичных тканей
			Прямая усиленная строчка
			Аппликация
			Строчка «зигзаг»
			Обметочный трехшажный «зигзаг»
		-	Фестонная строчка
		-	Декоративная строчка
Лапка для втачивания молний (B) 			Строчка для втачивания молний
	Обметочная лапка (C) 		
Подрубочная лапка (D) 			
			Потайная строчка для эластичных тканей
Лапка для обметывания петель (E) 			Петельные строчки

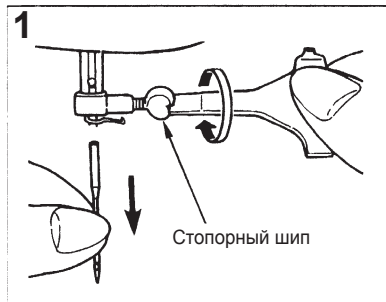
Как снять и вставить иглу



Внимание!

Перед заменой иглы убедитесь, что машина отключена от сети.

Снятие иглы

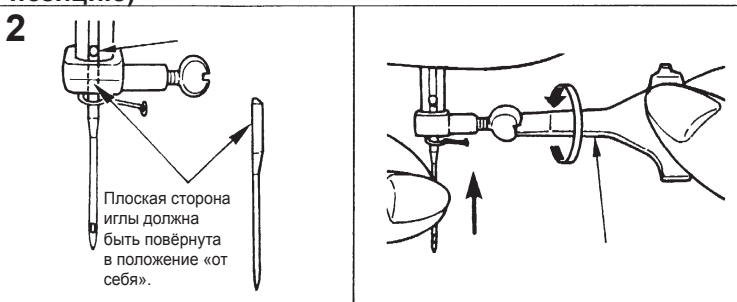


(1) Поворачивайте маховик на себя, пока игловодитель не достигнет самого высокого положения.

(2) Освободите крепёжный винт иглы.

Установка иглы.

(Нельзя вставлять иглу, не определив её правильную позицию)



Держите иглу плоской стороной от себя и вставляйте её до упора.

Надёжно закрепите крепёжный винт иглы, пользуясь отвёрткой, приложенной к машине.

● Рекомендуемые иглы

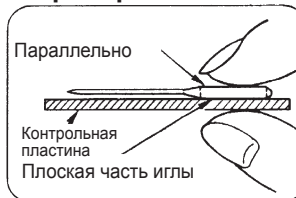
Приобретая запасные иглы для шитья в домашних условиях, покупайте иглы HAх1 (130\705H) или HAх1 sp (трикотажные иглы).



Размер иглы


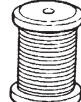

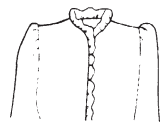


Чем больше номер иглы, тем толще игла

● Проверка иглы



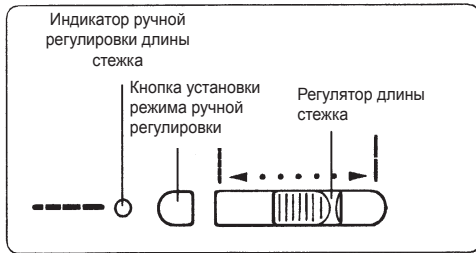
Чем больше номер иглы, тем толще игла

* Проверяйте иглы. Гнутая игла может стать причиной пропуска стежков, обрыва нити или порчи ткани.

	Ткань 	Нитки 	Иглы  HA х 1 (130/705H)
Лёгкие ткани 	Батист	Х\б-ые нитки #80~100	(№.9)
	Жоржет	Нитки из искусств. волокон Тонкие нитки #90,100	№ 11
	Трикотаж	Синтетика #60~100	Трикотажные иглы №11
	Шерсть и синтетика	Шёлк Синтетика #80 #60~100	№ 11
Ткани средней тяжести 	Хлопок и синтетика	Хлопок Синтетика #50~80 #50~60	№11~14
	Лёгкое джерси	Шёлк #50	Трикотажные иглы №11
	Шерсть и синтетика средней плотности	Синтетика #50~60	№11~14
Тяжёлые ткани 	Деним	Хлопок Синтетика #30~50 #30~50	№14~16
	Джерси	Шёлк Синтетика #50 #50~60	Трикотажные иглы №11
	Пальтовые ткани	Шёлк #50	№11~14

* Применение трикотажных игл (HAх1sp) эффективно предотвращает пропуск стежков, в особенности на эластичных тканях.

Ручная регулировка длины стежка



* При включении машины или смене вида строчки длина стежка автоматически устанавливается на оптимальную в зависимости от выбранного вида строчки.

* Для ручной регулировки длины стежка нажмите кнопку установки режима ручной регулировки (загорится индикатор) (Для отмены режима ручной регулировки длины стежка заново нажмите кнопку ручного режима).

E50 / E40		Пределы регулировки длины стежка							
Вид строчки									
Автоматическая (мм)	2.4		2.6		2.4	2.0	1.4	1.0	1.2
Ручная (мм)	0~4	1.2~4	--	1.2~2.6		0~4			

E50									
Вид строчки									
Автоматическая (мм)	2.0	1.8	0.5		0.4				2.4
Ручная (мм)	0.4~4		0~1		0.2~1.0		0.3~1.1		1.2~2.6

E40					
Вид строчки					
Автоматическая (мм)	2.0	1.8	0.4		2.4
Ручная (мм)	0.4~4		0.2~1.0		1.2~2.6

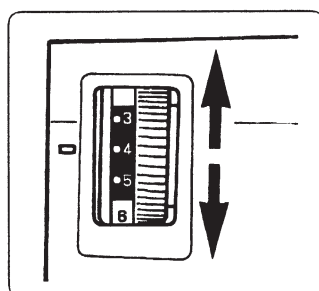
Примеры автоматической \ ручной установки длины стежка

Автоматическая

Ручная

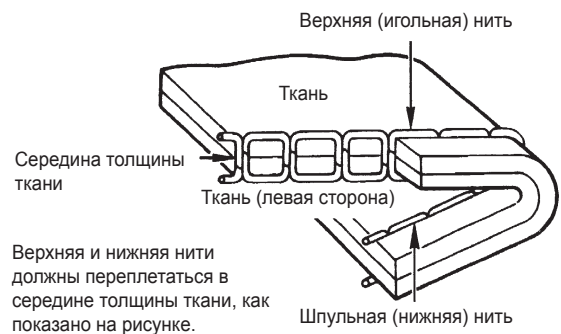
* При перемещении ручного регулятора длины стежка машина издает звуковой сигнал, а индикатор мерцает.
 * При достижении уровня автоматической настройки длины стежка индикатор загорается ровным светом.

Регулировка натяжения игольной нити



* Производите регулировку натяжения игольной нити при шитье на специальных тканях или после ее изменения от оптимальных значений.

Обычно, плотный шов получается при пересечении игольной и шпульной нитей по центру толщины сшиваемых тканей.



Верхняя и нижняя нити должны переплетаться в середине толщины ткани, как показано на рисунке.

Натяжение верхней нити слишком слабое

Натяжение верхней нити слишком сильное

Прямая строчка

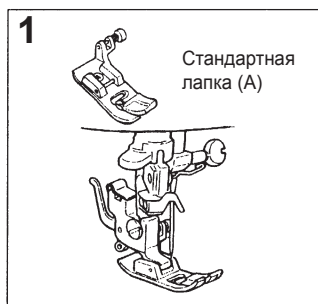
Прямая строчка – основная рабочая строчка



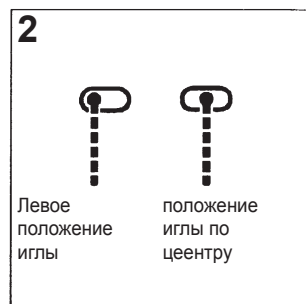
Внимание!

Перед заменой лапки отключите машину от сети!

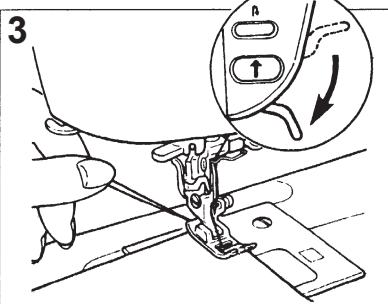
Убедитесь в том, что правильно выбрали лапку.



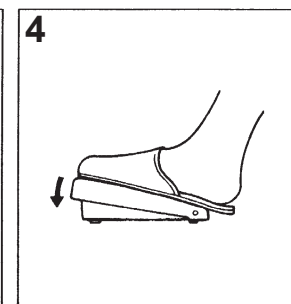
Выберите тип строчки.



Подложите ткань и опустите лапку.



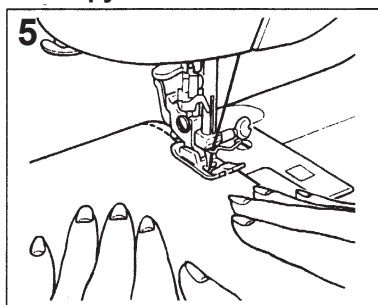
Начинайте шить.



Положите ткань под лапку, так чтобы игла вошла в ткань в точке начала работы.

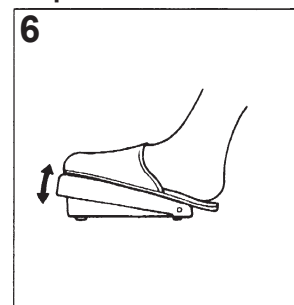
Откиньте обе нитки назад и опустите нажимную лапку.

Слегка поддерживайте ткань руками.

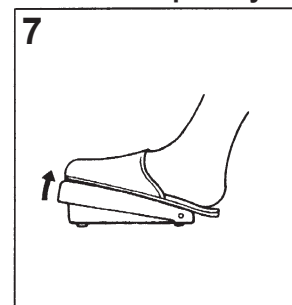


Будьте осторожны, не тяните слишком сильно ткань во время шитья.

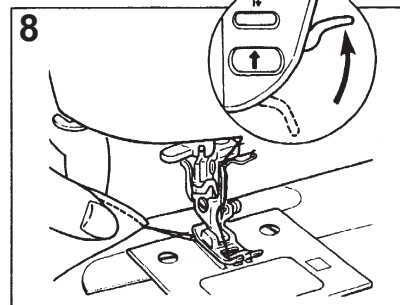
Отрегулируйте скорость шитья.



Остановите работу.

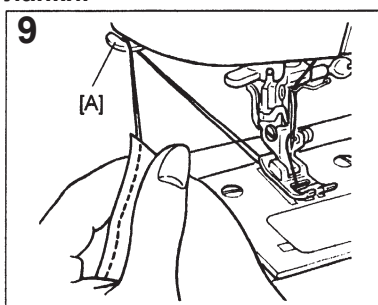


Поднимите лапку и извлеките ткань.



Подождите, пока игла полностью остановится. Нажатием кнопки обратной строчки поднимите иглу, затем поднимите лапку и осторожно извлеките ткань из-под лапки.

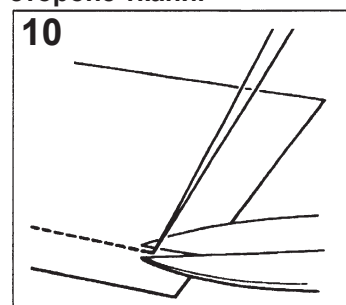
Обрежьте нитки, пользуясь ножом на задней стороне лапки.



Держите верхнюю и нижние нитки вместе, вытяните их прилб. на 5 см и обрежьте ножом на задней стороне лапки.

(А) – нож для обрезки

Завяжите узелком обе нитки на изнаночной стороне ткани.



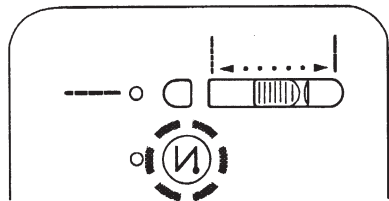
Вытяните верхнюю нитку на изнаночную сторону и свяжите обе нитки в узелок.

Обрежьте нитки как можно ближе к узелку.



Прямая строчка по эластичным тканям. Швы прямой строчки по эластичным тканям обладают растяжимостью и применяются при шитье по эластичным тканям – трикотажу и джерси.

● Автоматическая закрепка



Для предотвращения расхождения шва:

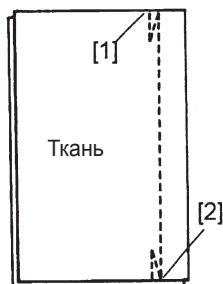
После выбора вида строчки нажмите кнопку (I).

При каждом начале шитья и после остановки машина будет выполнять по три закрепочных стежка.

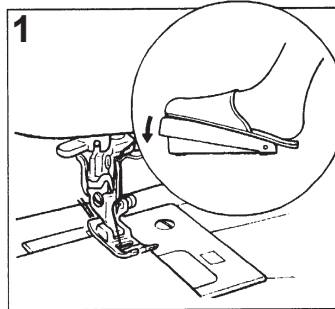
Для отмены автоматической закрепки произведите на выбор одно из следующих действий:

- (1) Еще раз нажмите (I).
- (2) Выберите другую строчку.
- (3) Выключите и снова включите машину.

Пример:
Прямая строчка

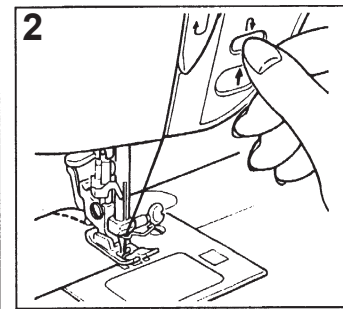


Выберите первый вид строчки
Нажмите кнопку (I)



Машина производит три закрепочных стежка и автоматически начинает шить с места старта.

Нажмите кнопку обратной строчки



Для закрепки в конце шитья остановите машину в нужном вам месте, после чего нажмите кнопку обратной строчки. Машина произведет три закрепочных стежка и остановится с поднятой иглой в месте остановки.

● Закрепка (Обратная строчка)

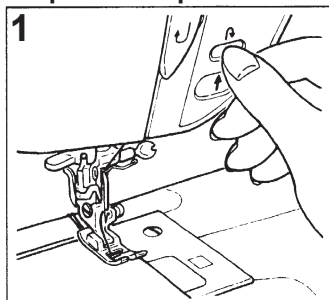
Используйте эту функцию для закрепки швов более чем тремя стежками.

* Машина будет совершать обратную строчку до тех пор, пока нажата кнопка обратной строчки.

* Обратная строчка производится на малой скорости

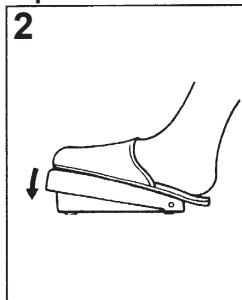


Нажмите кнопку обратной строчки

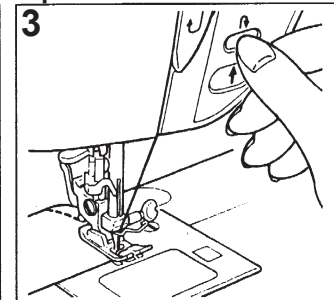


Машина производит обратную строчку, пока кнопка остается нажатой.

Прошейте шов

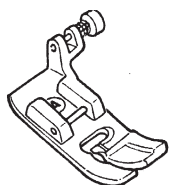


Снова нажмите на кнопку обратной строчки

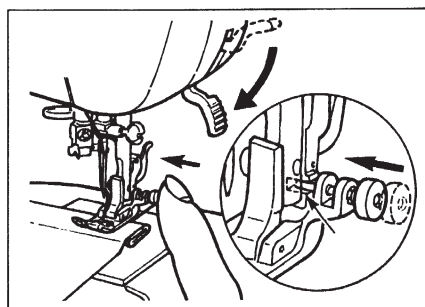


(Машина остановится с поднятой иглой)

● Начало шитья по тяжелым тканям



При шитье по тяжелым многослойным тканям выравнивайте нажимную лапку параллельно ткани для обеспечения легкости шитья. Для выравнивания используйте подпружиненную кнопку, расположенную с правой стороны нажимной лапки.



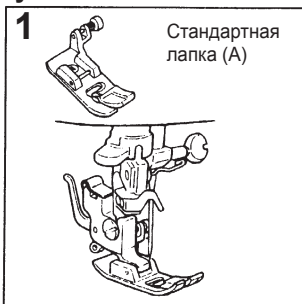
Нажимая на эту подпружиненную кнопку, опустите лапку рычагом.

• Строчка зиг-заг

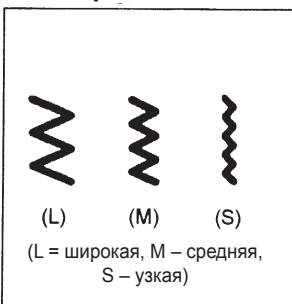


Внимание!
 Перед заменой лапки отключите машину от сети!

Убедитесь в
 правильности
 установленной лапки



Выберите желаемый
 вид строчки «зигзаг»

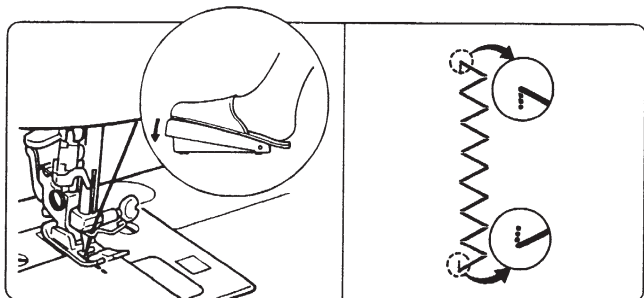


Ширина стежка \ Длина стежка

Тип строчки			
Ширина стежка	5	3	2
Длина стежка автоматическая	2	1.4	1
Длина стежка ручная	0.5 ~ 4	0.5 ~ 4	0.5 ~ 4

Автоматическая закрепка

Выберите строчку. Нажмите кнопку обратной строчки. Машина производит три закрепочных стежка и автоматически начинает шить с места старта.



Выберите строчку. Нажмите кнопку обратной строчки. Машина производит три закрепочных стежка и автоматически начинает шить с места старта.

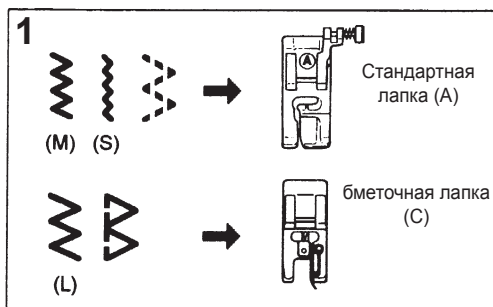
Обметка



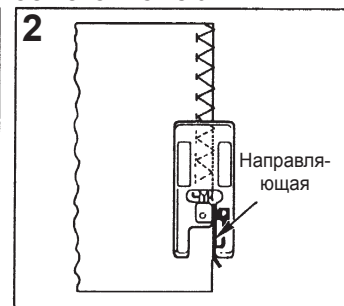
Внимание!
 Перед заменой лапки отключите машину от сети!

Применяется для предотвращения растрепывания края ткани.

Смените лапку для использования с подходящей обметочной строчкой



При использовании обметочной лапки



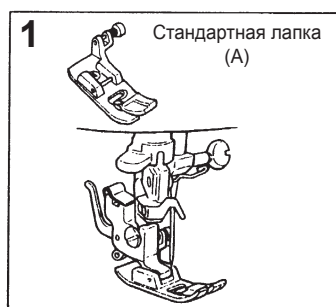
Для строчек () () или () используйте стандартную лапку (А).

Шейте, прижимая край ткани к направляющей.

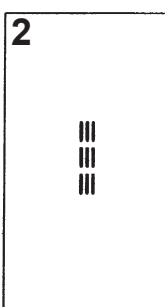
Усиленная эластичная строчка

Усиленная эластичная строчки применяется для усиления швов на эластичных тканях или для швов в местах повышенного износа ткани для предотвращения ее растрепывания.

При необходимости смените лапку

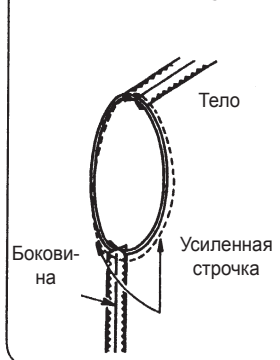


Выберите строчку



* Пример использования

Притачивание рукава



Часто используется при притачивании накладного кармана



Внимание!
 Перед заменой лапки отключите машину от сети!

[HZL-E50]

**Автоматическое выметывание
петель**

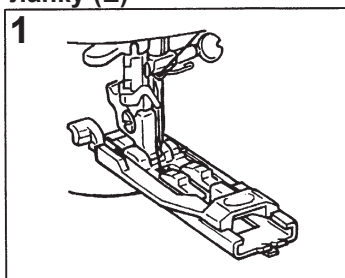
Выберите тип петельной строчки в соответствии с типом ткани и размером пуговиц.



Внимание!

Перед заменой лапки отключите машину от сети!

Установите петельную лапку (E)



Протяните игольную нить под лапкой и вытяните ее в сторону.

2 Выберите вид петельной строчки

Вид	Применение
(S)	Для мелких пуговиц по легким тканям (рубашки и блузы).
(L)	Для больших пуговиц по средним тканям.
	Для больших пуговиц по легким тканям (рубашки и блузы).

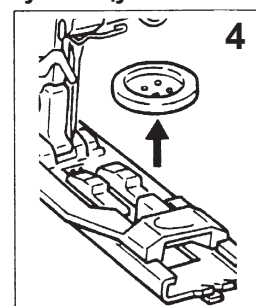
Опустите лапку и установите в нее пуговицу



После размещения пуговицы прижмите ее подвижной частью лапки, фиксируя размер пуговицы.

Длина петли определяется автоматически только после размещения пуговицы в лапке. Если пуговицу невозможно разместить в лапке, длина петли вычисляется по формуле «диаметр пуговицы + ее толщина».

Извлеките пуговицу из лапки

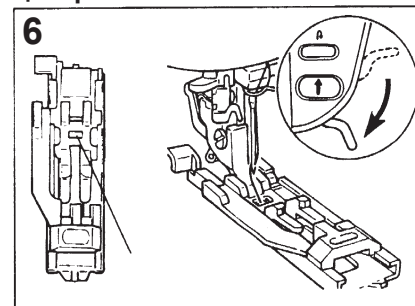


Определив длину петли, извлеките пуговицу из лапки.

Маркером нанесите на ткань положение петли

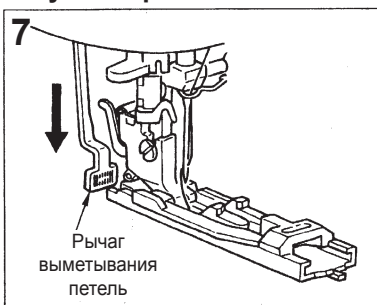


Опустите лапку на отметку центра петли



Опустите лапку так, чтобы центр петли располагался под местом первого прокола иглы.

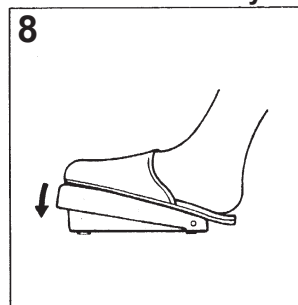
Опустите рычаг



пустите рычаг в крайнее нижнее положение

* При попытке начать обметку, не опустив этого рычага, машина издает сигнал.

Начинайте обметку



Последовательность обметки



Вскройте петлю шовным ножом (прилагается)



Рекомендуется блокировать края разреза булавкой, предотвращая разрыв обметанной части петли.

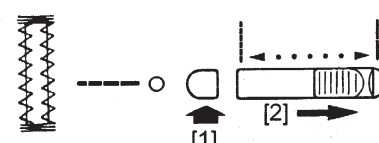
Регулировка длины стежка

*При выметывании петель толстыми нитками в тяжелых тканях (например, дениме), установите длину стежка большую, чем устанавливается автоматически

Чтобы уменьшить длину стежка



Чтобы увеличить длину стежка



[H2L-E40]

Выметывание петель

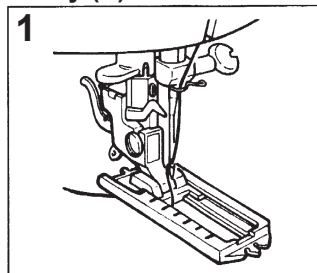
Выберите тип петельной строчки в соответствии с типом ткани и размером пуговиц.



Внимание!

Перед заменой лапки отключите машину от сети!

1 Установите петельную лапку (E)

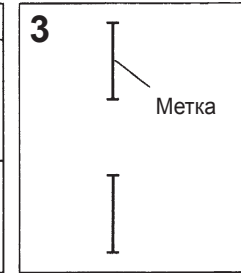


Протяните игольную нить под лапкой и вытяните ее в сторону. Мерная линейка должна быть слева от иглы.

2 Выберите вид петельной строчки

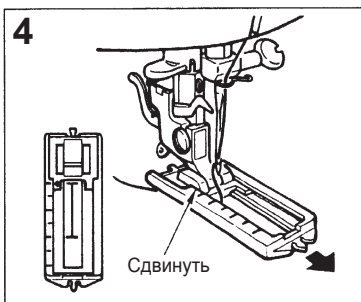
Вид	Применение
(S)	Для мелких пуговиц по легким тканям (рубашки и блузы).
(L)	Для больших пуговиц по средним тканям.

3 Нанесите на ткань положение петли



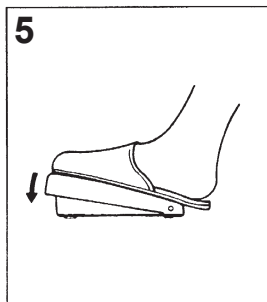
Маркером нанесите на ткань положение петли. Размер петли должен равняться диаметру пуговицы + ее толщине.

4 Сдвиньте рамку

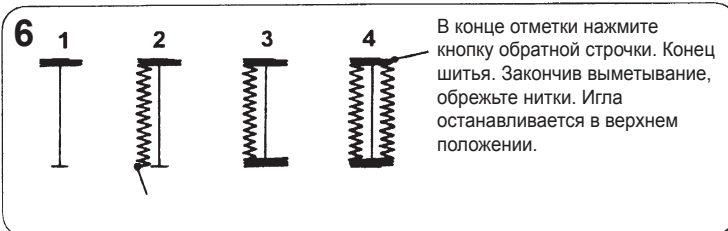


Сдвиньте рамку и установите отметку положения петли по центру лапки (игольного отверстия).

5 Начиная шить



Последовательность выметывания



В конце отметки нажмите кнопку обратной строчки. Конец шитья. Закончив выметывание, обрежьте нитки. Игла останавливается в верхнем положении.

Маркером нанесите на ткань положение петли. Размер петли должен равняться диаметру пуговицы + ее толщине.

Вскройте петлю шовным ножом (прилагается)



Рекомендуется блокировать края разреза булавкой, предотвращая разрез обметанной части петли.

1. Машина делает закрепку и шьет левую сторону.
2. Когда игла приблизится к отметке нажмите кнопку обратной строчки.
3. Машина делает вторую закрепку и прошивает правую сторону.
4. Когда игла приблизится к отметке нажмите СТОП.

Если вы хотите отметить еще одну петлю, то Вы можете это сделать автоматически.

5. По окончании первой петли индикатор начинает мигать. Снова нажмите кнопку выбора строчки. (Индикатор загорается)
6. Сделайте отметку как показано на рис. 4 и начните обметывать новую петлю (размер первой петли автоматически запоминается).
7. Когда игла приблизится к отметке нажмите СТОП.

Регулировка длины стежка

При выметывании петель толстыми нитками в тяжелых тканях (например, деним) установите длину стежка большую, чем устанавливается

Регулировка баланса плотности стежка сторон петли



Внимание! Перед регулировкой отключите машину от сети!

Регулировка баланса плотности производится плоской отверткой через отверстие, расположенное в подмаховиком в правой части машины.

Если правая часть петельного шва слишком рыхлая, поверните регулировочный винт влево (против часовой стрелки)

Если правая часть шва слишком плотная, поверните его вправо (по часовой стрелке)

Чтобы уменьшить длину стежка

Чтобы увеличить длину стежка

Внимание!

Поворачивайте регулировочный винт осторожно (шагами по 45 градусам), проверяя на ткани результат регулировки. Если отпустить или перетянуть регулировочный винт, он может выпасть или вызвать неисправности.

Вшивание застёжек “молния”

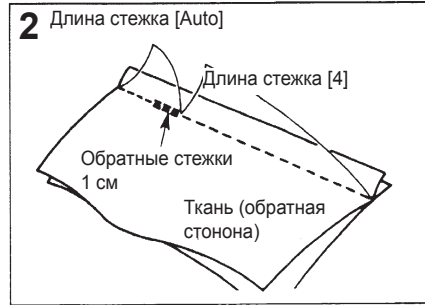
Молнии могут втачиваться различными способами. Тип молний и место их расположения помогут Вам выбрать правильный способ.



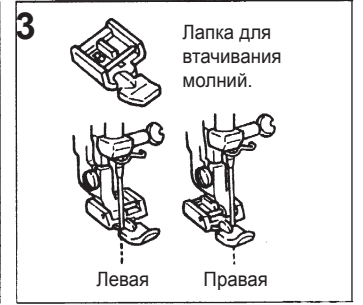
Внимание!

Перед заменой лапки отключите машину от сети!

Выберите тип строчки



Смените нажимную лапку

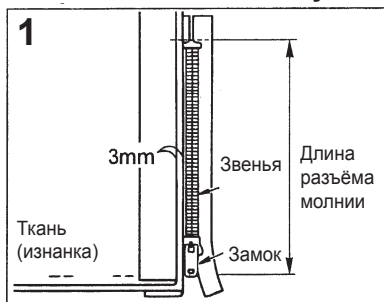


Молния под складкой - когда один открытый край ткани накладывается на молнию и скрывает её, оставляя открытой только одну линию строчки. Присекайте на машине обе половины молнии по швам и прогладьте припуск на шов.

Если молния слева от иглы, левая сторона основания лапки идёт вдоль иглы. Если молния с правой стороны иглы, правая сторона основания лапки идёт вдоль иглы.

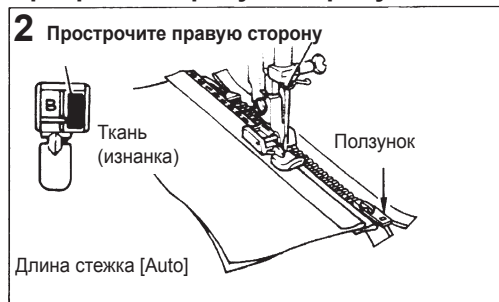
Втачивание застёжек “молния”

Втачивание под складку



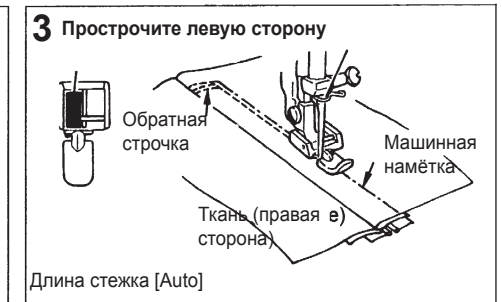
Обычно молнии вставляются в боковой шов изделия. Край звеньев молнии идёт по линии шва. Пришивайте молнию снизу вверх к припуску на шов.

Прикрепите правую сторону



Откиньте припуск на шов у края молнии. Прострочите молнию снизу вверх, как показано, рядом с краем сложенного припуска на шов.

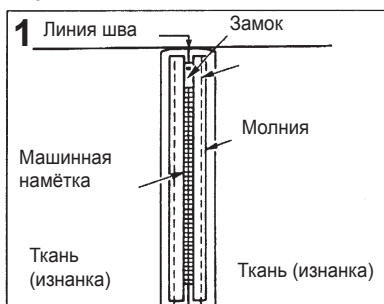
Прикрепите левую сторону



Наколите или приметайте машинной молнию к изделию с изнаночной стороны по ленте молнии, припуску на шов и лицевой стороне изделия. Выверните правую сторону изделия. Прострочите поперёк нижнего конца молнии и вверх к линии талии. Пользуйтесь стежками наметки как направляющей. Удалите наметку и отгладьте.

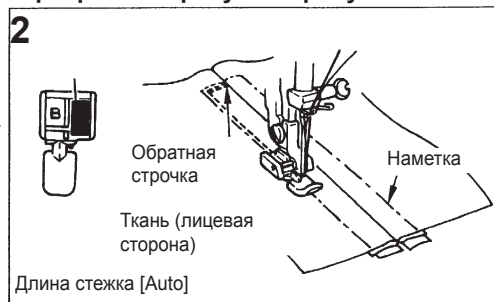
Втачивание молнии по центру

По центру: Молнии сцентрированы по разёму и подходят почти для всех видов ткани.



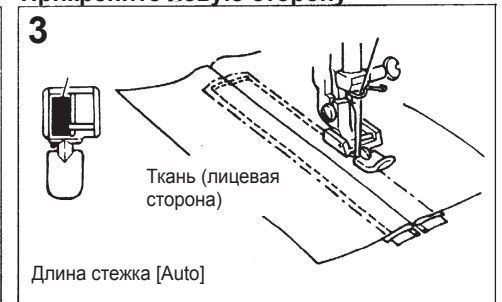
Присекайте на машине молнию, чтобы её разём шёл по шву и разгладьте припуск на шов.

Прикрепите правую сторону



Проложите наметку сквозь ленту молнии, припуск на шов и внешнюю сторону изделия. Выверните изделие наизнанку и прикрепите молнию, прострочив через все слои.

Прикрепите левую сторону



Строчить по правой стороне через все слои. Удалить наметку и разгладить.

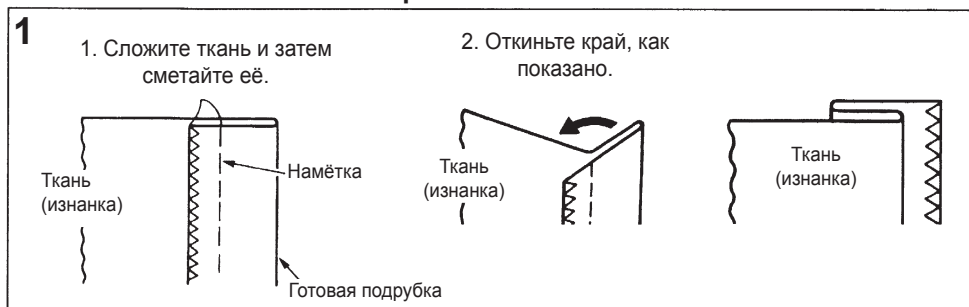
Потайная строчка

Потайная строчка даёт возможность надолго закрепить край изделия в виде подрубki. Она удобна, поскольку её можно быстро выбрать. Для её выполнения необходима практика, поэтому предлагаем пример.

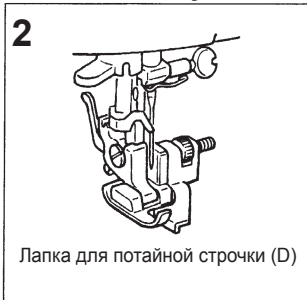


Внимание!
 Перед заменой лапки отключите машину от сети!

Обметайте ткань и сложите край.



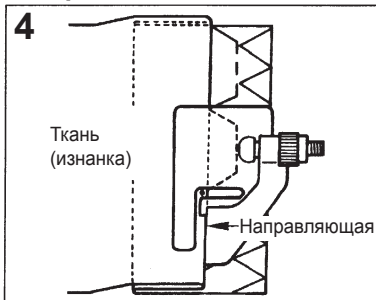
Смените лапку.



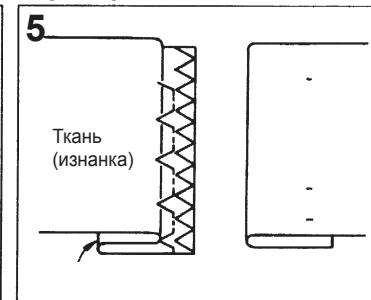
Выберите соответствующий тип строчки



Положение сложенного края ткани по отношению к направляющей.



Переверните ткань.

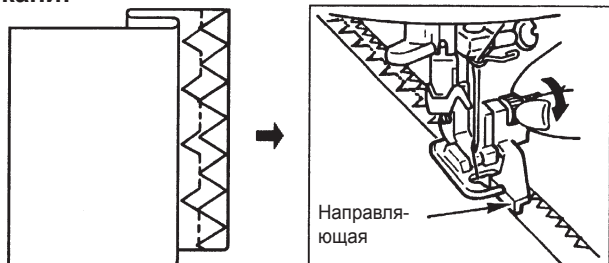


Положите сложенный край ткани по направляющей лапки и прострочите.

Выполнив шов, переверните ткань.

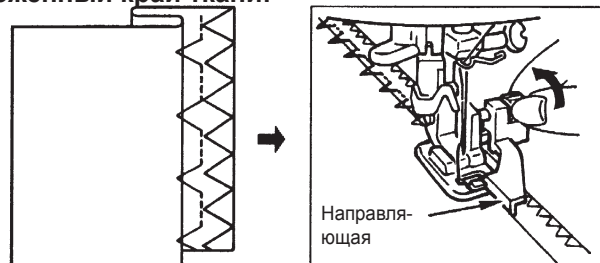
Регулировка направляющей подрубочной лапки

Когда стежки не достают до сложенного края ткани:



Поверните винт на себя. Направляющая сдвинется вправо. Положите сложенный край ровно по передвинутой направляющей.

Когда стежки слишком далеко перекрывают сложенный край ткани:



Поверните винт от себя. Направляющая сдвинется влево. Положите сложенный край ровно по передвинутой направляющей.

Способ шитья в технике “Пэчворк”



Внимание!
 Перед заменой лапки отключите машину от сети!

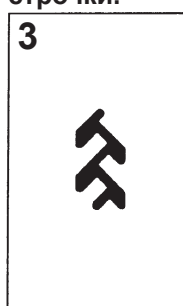
Сложите ткань



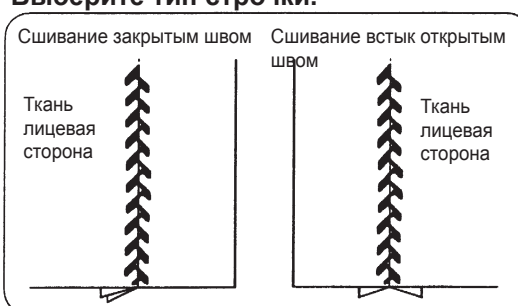
Проверьте правильность установленной лапки.



Выберите тип строчки.



Выберите тип строчки.



Сложите вместе два куска ткани лицевой стороной внутрь и сшейте.

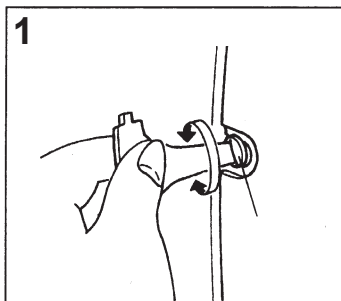
Дополнительные приспособления

Дополнительно вы можете приобрести лапку для беспосадочного продвижения используемую по трикотажу, джерси, винулу и искусственной коже, а так же лапку с тефлоновым покрытием, используемую для финишной обработки рубашек, блуз, носовых платков и др.

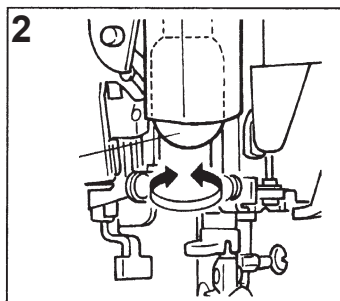
Замена лампочки освещения (Как снять переднюю крышку)



ВНИМАНИЕ : Перед чисткой и смазкой машины убедитесь, что она отключена от электросети (вилка извлечена из розетки).



Отвёрткой отверните крепежный винт и сдвиньте крышку.



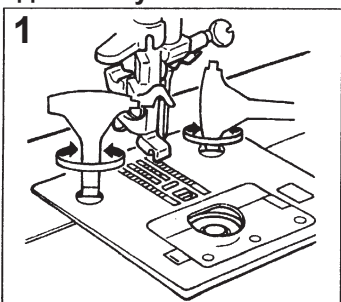
Потребляемая мощность лампы - 15 Ват.

Уход за швейной машиной (Чистка)

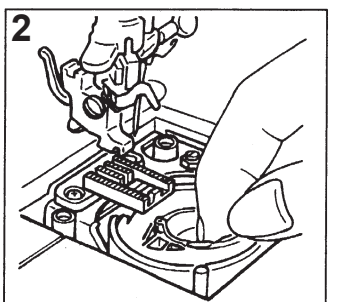


ВНИМАНИЕ : Перед чисткой и смазкой машины убедитесь, что она отключена от электросети (вилка извлечена из розетки).

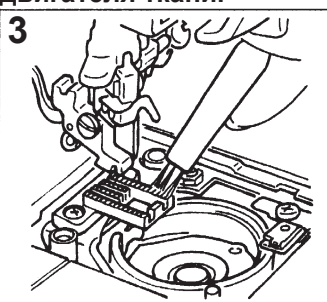
Удалите пух и пыль.



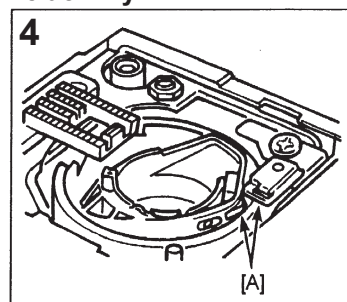
Выньте шпульный колпачок.



Очистите пространство между челноком и зубчатыми рейками двигателя ткани.



После чистки поставьте на место шпульный колпачок и игольную пластину.



Возможные неисправности и их устранение

Если Вы встретитесь с проблемами во время работы на машине, проверьте, правильно ли вы выполняли все инструкции. Если проблема останется нерешённой, обратитесь к приведенной ниже таблице.

Проблема	Причина	Действия, которые следует предпринять	
Машина не двигает ткань.	*Машина работает на холостом ходу.	*Верните моталку назад, подвинув её влево до конца.	7
	*В ручном режиме длина стежка установлена в крайнее левое положение.	*Установите длину стежка в автоматический режим или сдвиньте регулятор вправо	11
Ломается игла.	*Неправильно вставлена игла, она гнутая или тупая	*Вставьте иглу правильно, замените иглу	10
	*Не подходит лапка.	*Возьмите подходящую лапку.	9
	*Игла и нитки не соответствуют друг другу.	*Пользуйтесь соответствующими нитками и иглами.	10
Рвётся нитка.	*Неправильная заправка ниток.	*Заправьте машину нитками правильно.	8
	* Нитка не сматывается с катушки.	* Проверьте катушку и нитенаправители.	-
	*Неправильное натяжение нити.	*Скорректируйте натяжение нити.	11
	*Погнута игла.	*Замените иглу.	10
Шпульная нить рвется Пропуск стежков	*Игла неправильно вставлена	* Проверьте иглу	10
	*Гнутая игла	*Заправьте нитки правильно	10
	* Неправильная заправка нити	*замените иглу	8
Ткань сборит.	*Ткань, игла и нитки не подходят друг другу.	*Возьмите иглу и нитки правильного размера.	11
	*Слишком сильное натяжение нити	*Отрегулируйте натяжение нити.	10
Нить застревает на обратной стороне ткани	*Неправильно заправлены нитки	* Заново заправьте нитки	8
Слышен громкий шум, маховик вращается с трудом	*В челноке и на зубчатых рейках двигателя ткани скопилась пыль или очесы	* Требуется чистка челнока и двигателя ткани.	21
Машина не начинает шить при нажатии кнопки Старт.	*Моталка оставлена в положении намотки шпульки.	*Подвиньте ось моталки влево.	7
	* К машине присоединена педаль.	* Запустите машину педалью или извлеките ее из гнезда.	6
* Невозможно заправить нитку в иглу	* Игла стоит не в крайнем верхнем положении	* Маховиком поставьте иглу в верхнее положение	8
	* Игла не до конца вставлена в иглодержатель	* Правильно вставьте иглу	10
	* Когда рычаг автоматической заправки находился в нижнем положении, случайно сдвинулся маховик	* Слегка поверните маховик в направлении, противоположном обычному направлению вращения	-

JUKI®

JUKI CORPORATION

8-2-1, KOKURYO-CHO,
CHOFU-SHI, TOKYO 182-8655, JAPAN

PHONE : 03(3480)5034

FAX : 03(3480)5037

Copyright © 2001 JUKI CORPORATION. www.promelectroavtomat.ru
All rights reserved throughout the world.



По вопросам приобретения или с целью консультации
вы можете обращаться по телефону: (495) 989-22-97
или по e-mail: info@krung.ru

Также предлагаем вам посетить
наш информационный сайт
www.krung.ru

www.promelectroavtomat.ru