

# 1243-712/02

TEILELISTE

PARTS LIST

LISTE DE PIÈCES

零件表

Diese Teileliste hat für Maschinen ab nachfolgender  
Seriennummer Gültigkeit:

This parts list applies to machines from the following  
serial numbers onwards:

Cette liste de pièces est valable pour les machines au  
numéros de série à partir de:

本零件表对从下列系列号起的机器有效:

# 7 204 182 →

Alle Informationen und Abbildungen waren zum Zeitpunkt der Druckgebung auf dem neusten Stand.

Technische Änderungen vorbehalten!

Der Nachdruck, die Vervielfältigung sowie die Übersetzung - auch auszugsweise - aus PFAFF-Teilelisten ist nur mit unserer vorherigen Zustimmung und mit der Quellenangabe gestattet.

At the time of printing, all information and illustrations contained in this document were up to date.

Subject to alteration!

The reprinting, copying or translation of PFAFF Parts lists whether in whole or in part, is only permitted with our previous permission and with written reference to the source.

Todas las informaciones e ilustraciones de este manual estaban al día en el momento de entregarse para su impresión.

¡ Salvo modificaciones técnicas!

La reimpresión, reproducción y traducción - aunque sólo sea parcial - de las listas de piezas PFAFF sólo está permitida con nuestro permiso previo e indicando la fuente.

所有信息和图片在付印时都是最新的。

保留技术更改的权力！

全部或部分翻印、复制以及翻译PFAFF-零件表必须事先经由我们同意并且注明来源。

**PFAFF Industriesysteme  
und Maschinen AG**

Hans-Geiger-Str. 12 - IG Nord

D-67661 Kaiserslautern

	Seite Page Página 页
<b>0</b> <b>Wichtiger Hinweis</b> .....	5
Important note	
Observación importante	
重要提示	
<b>1</b> <b>Vorwort</b> .....	6
Foreword	
Notas preliminares	
前言	
<b>2</b> <b>Erläuterungen der Schlüsselzeichen</b> .....	7
Explanation of key markings	
Explicaciones de los signos clave	
标记说明	
<b>3</b> <b>Basismaschine</b>	
Basic machine	
Máquina básicas	
基础机器	
<b>3.01</b> <b>Gehäuseteile</b> .....	9
Housing sections	
Piezas del cárter	
机身零件	
<b>3.02</b> <b>Kopfteile</b> .....	10
Needle head parts	
Piezas de la cabeza	
机头零件	
<b>3.03</b> <b>Armteile</b> .....	14
Arm parts	
Piezas del brazo	
机臂零件	
<b>3.04</b> <b>Grundplattenteile</b> .....	19
Bedplate parts	
Piezas del cárter	
底板零件	
<b>4</b> <b>Elektrische Ausrüstung</b>	
Electrical equipment	
Equipo eléctrico	
电设备	
<b>4.01</b> <b>Kabelbaum zum Oberteil</b> .....	27
Cable tree to sewing head	
Mazo de cables para el cabezal	
上部机器电缆束	
<b>4.02</b> <b>Oberteilerkennung</b> .....	28
Sewing head identification	
Detección de la parte superior	
机头识别	
<b>4.03</b> <b>Positionsgeber</b> .....	28
Synchronizer	
Sincronizador	
位置传感器	
<b>4.04</b> <b>Bedienfeld</b> .....	29
Control panel	
Panel de mandos	
操作板	
<b>4.05</b> <b>Anbausatz für externen Motor</b> .....	30
Mounting kit for external motor	
Juego de piezas acoplables motor externo	
用于外部电机的安装组件	

---

	Seite Page Página 页
<b>4.06 Sollwertgeber</b> .....	<b>31</b>
Set-point generator	
Emisor del valor teórico	
给定值发生器	
<b>4.07 Steuerkasten</b> .....	<b>32</b>
Control box	
Caja de mandos	
控制箱	
<b>4.08 Motor-Hauptschalter</b> .....	<b>33</b>
Main switch	
Interruptor principal	
电机主开关	
<b>5 Garnrollenständer</b> .....	<b>34</b>
Reel stands	
Portacarretes	
线轴支架	
<b>6 Einstellehren</b> .....	<b>35</b>
Adjustment gauges	
Calibres de ajuste	
设置量规	
<b>7 Teile zur Tischplatte</b> .....	<b>35</b>
Parts for table top	
Piezas para el tablero	
用于台板的零件	
<b>8 Schmiermittel-Übersicht</b> .....	<b>36</b>
Overview of lubricants	
Tabla de lubricantes	
润滑剂一览	
<b>9 Index (Teilenummern / Seitenzahlen)</b> .....	<b>37</b>
Index (part numbers / page numbers)	
Index (números de pieza / números de página)	
注脚(零件号/页号)	
<b>10 Unterklassen-Ausstattung</b>	
Subclass parts	
Composición de las subclases	
子机型-设备	
<b>10.01 Nähwerkzeuge (PFAFF 1243-712/02)</b> .....	<b>42</b>
Gauge parts (PFAFF 1243-712/02)	
Organos de costura (PFAFF 1243-712/02)	
缝纫工具 (PFAFF 1243-712/02)	

---

### Achtung!



Wir machen ausdrücklich darauf aufmerksam, daß Ersatz- und Zubehörteile, die nicht von uns geliefert werden, auch nicht von uns geprüft und freigegeben sind. Der Einbau und / oder die Verwendung solcher Produkte kann daher u. Umständen konstruktiv vorgegebene Eigenschaften Ihrer Maschine negativ verändern. Für Schäden, die durch die Verwendung von Nicht-Originalteilen entstehen, übernehmen wir keine Haftung!

### Caution!



We warn you expressively that spare parts and accessories that are not supplied by us are not tested and released by us. Fitting or using these products may therefore have negative influences on features that depend on the machine design. We are not liable for any damage caused by the use of non-Pfaff parts!

### ¡Atención!



Se hace observar que en el caso de piezas de recambio y accesorios que no hayan sido suministrados por nosotros, quiere decir que non han sido sometidas por nuestra parte a un control y que no se les ha dado el visto bueno. Por esta razón, el montaje y/o empleo de tales productos puede repercutir negativamente en las características previstas en su máquina. ¡Para los daños que eventualmente pudiesen presentarse al utilizar piezas no originales, no asumimos ninguna garantía!

### 注意!



我们必须明确指出，所有不是由我们供货的备件和附件都未经我们检查，也没有被我们批准使用。装入和/或使用这些产品可能在一定的情况下会对机器的设计特性造成负面改变。对由于使用非原装件所造成的损失，我们不负任何责任!

- Die Seriennummer der Maschine, für die diese Teileliste Gültigkeit hat, ist auf der Titelseite aufgeführt.
  - Alle Teile sind so abgebildet, wie sie in der Maschine funktionsmäßig zusammengehören.
  - Gestrichelt dargestellte Teile zeigen angrenzende Teile aus anderen Funktionsgruppen.
  - Im oberen Teil der Bildseiten befindet sich eine Gesamtansicht der Maschine .
  - Der Einbauort der dargestellten Teile wird durch eine gerasterte Fläche gekennzeichnet.
  - Einrahmungen auf den Bildseiten zeigen, aus welchen Einzelteilen sich die Gruppenteile zusammensetzen.
  - Die auf den Bildseiten verwendeten Schlüsselzeichen (  ;  2 ;  3 usw.) sind im Kapitel "Erläuterungen der Schlüsselzeichen" aufgelistet.
- 
- The serial number of the machine to which this parts list applies is indicated on the cover page.
  - All parts are illustrated in function groups with the parts which they function together with in the machine.
  - Parts illustrated with broken lines are parts from other function groups which border on the illustrated function group.
  - The above section of the page of illustrations contains a total view of the machine. The place for the installation of the parts pictured here is marked by the grid.
  - The framed-in sections on the illustration pages show the individual parts comprising a group.
  - The key markings used on the illustrated pages (  ;  2 ;  3 etc.) are listed in the chapter "Explanation of key markings".
- 
- El número de serie de la máquina para la cual tiene validez esta lista de piezas va indicado en la página de título.
  - Todas las piezas están ilustradas tal como aparecen en la máquina para su funcionamiento.
  - Las piezas representadas con rayitas muestran piezas colindantes de otros grupos de funciones.
  - En la parte superior de las páginas ilustradas se puede ver una vista en conjunto de la máquina.
  - El lugar de montaje de la pieza representada va caracterizada mediante una superficie reticulada.
  - Los recuadros en las páginas ilustradas indican las piezas individuales de que se componen los grupos.
  - Los signos clave (  ;  2 ;  3 etc.) empleados en las páginas con ilustraciones van listados en el capítulo "Explicaciones de los signos clave".
- 
- 适用于本零件表的机器系列号列在首页上。
  - 所有的零件都按照其在机器中的功能情况合在一起表达。
  - 用虚线表示的零件为相邻功能组中的零件。
  - 图的上部为机器全景。
  - 所示零件的安装部位用影格面表示。
  - 页上的框表示这套组件都由哪些零件所组成。
  - 图页上所使用的标记 (  ;  2 ;  3 等) 列表在“标记说明”中。

- [ ]** Unterklassenabhängig, Teilenummer siehe Unterklassen-Ausstattung.  
Subclas-dependent, for part number see subclass parts listing.  
Dependientes de la subclase, para el número de pieza véase "Dotación de subclases".  
取决于子机型，零件号见子机型设备。
- B** **Maschinen-Ausstattung für mittlere Materialien.**  
Model B for sewing thin medium-weight materials.  
Tipo B para materiales semiligeros.  
用于中厚料的机器设备。
- 3** **Geklebt**  
Part cemented  
Pieza pegada  
被粘住。
- 4,5** **Stichlänge 4,5 mm.**  
Stitch length 4.5 mm.  
Largo de puntada 4,5 mm  
针距4.5 mm。
- 6** **Nadeldicke und Spitzenform bei Bestellung angeben.**  
Needle size and style of point to be stated on order.  
Grosor de aguja y forma de la punta, indíquese en los pedidos.  
在订货时给出针厚和针尖型式。
- 27/2** **Eingeklammerte Zahl = Dicke in mm.**  
Number in brackets = thickness in mm.  
Cifra entre paréntesis = espesor en mm.  
括起的数字 = 厚度 (单位 mm)
- 27/5** **Eingeklammerte Zahl = Länge in mm.**  
Number in brackets = length in mm.  
Cifra entre paréntesis = largura en mm.  
被括起的数字=长度，单位mm。
- 40/1** **Füllen mit 28-011 201-44; Bestellnummer siehe Seite 36.**  
Top up with 28-011 201-44; for part number see page 36.  
Rellene con 28-011 201-44; para el número de pedido véase la página 36.  
注油用 28-011 201-44; 订货号见 36页。
- 40/3** **Fetten mit 28-011 202-47; Bestellnummer siehe Seite 36.**  
Grease with 28-011 202-47; for part number see page 36.  
Engrase con grasa 28-011 202-47; para el número de pedido véase la página 36.  
上脂用 28-011 202-47; 订货号见 36 页。

40/4

Fetten mit 28-011 202-43; Bestellnummer siehe Seite 36.  
Grease with 28-011 202-43; for part number see page 36.  
Engrase con grasa 28-011 202-43; para el número de pedido véase la página 36.  
上脂用 28-011 202-43; 订货号见 36 页。

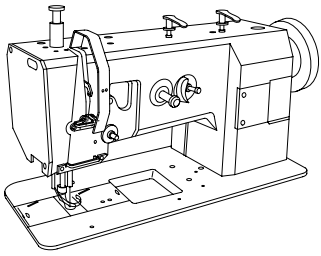
40/13

Fetten mit 28-011 202-05; Bestellnummer siehe Seite 36.  
Grease with 28-011 202-05; for part number see page 36.  
Engrase con grasa 28-011 202-05; para el número de pedido véase la página 36.  
上脂用 28-011 202-05; 订货号见 36 页。

90/1

Für Wechselstrom  
For single-phase A.C.  
Para corriente alterna monofásica  
适用于交流电

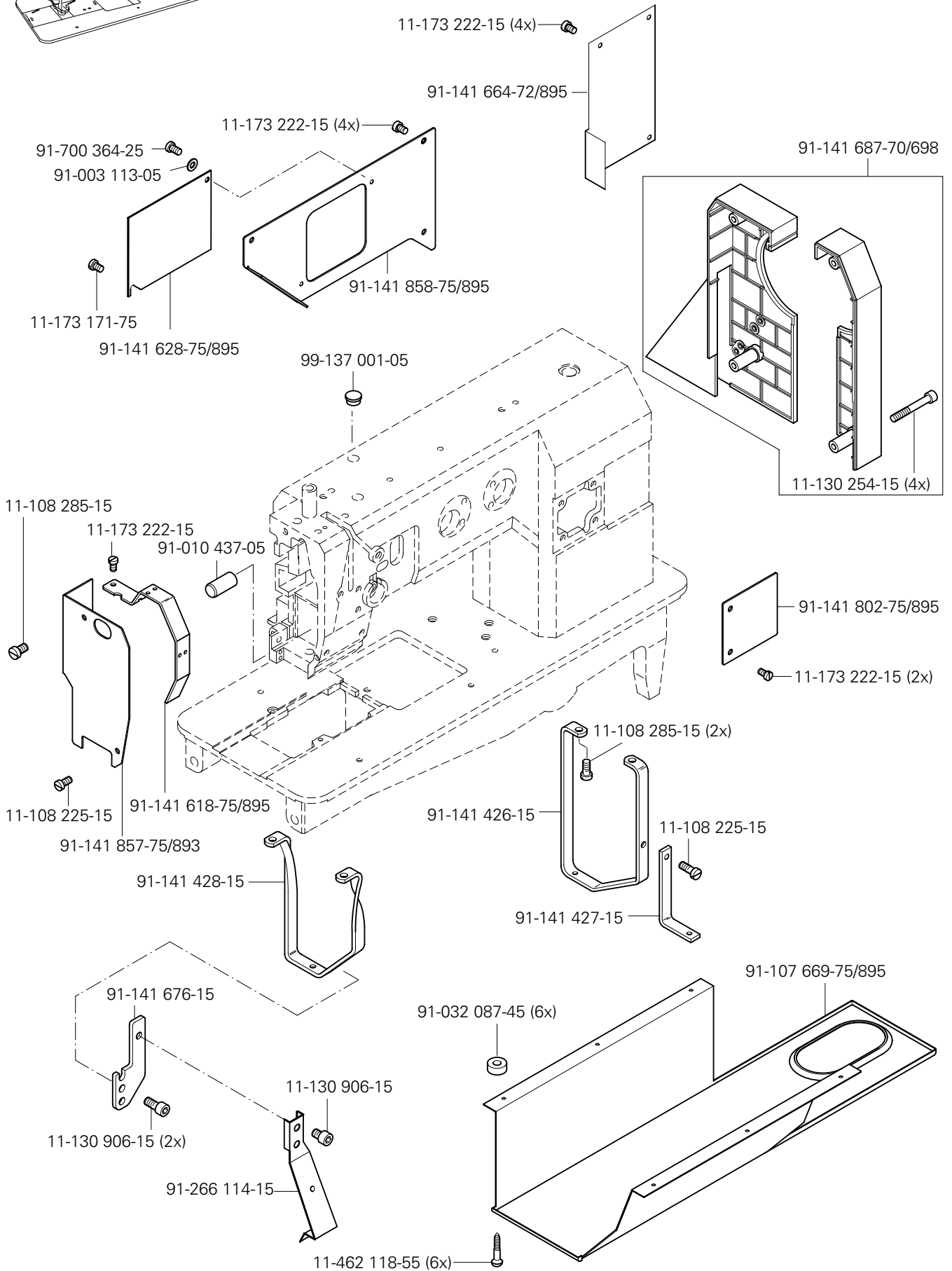




Gehäuseteile  
Housing sections  
Piezas del cárter  
机身零件

PFAFF 1243-712/02-900/56

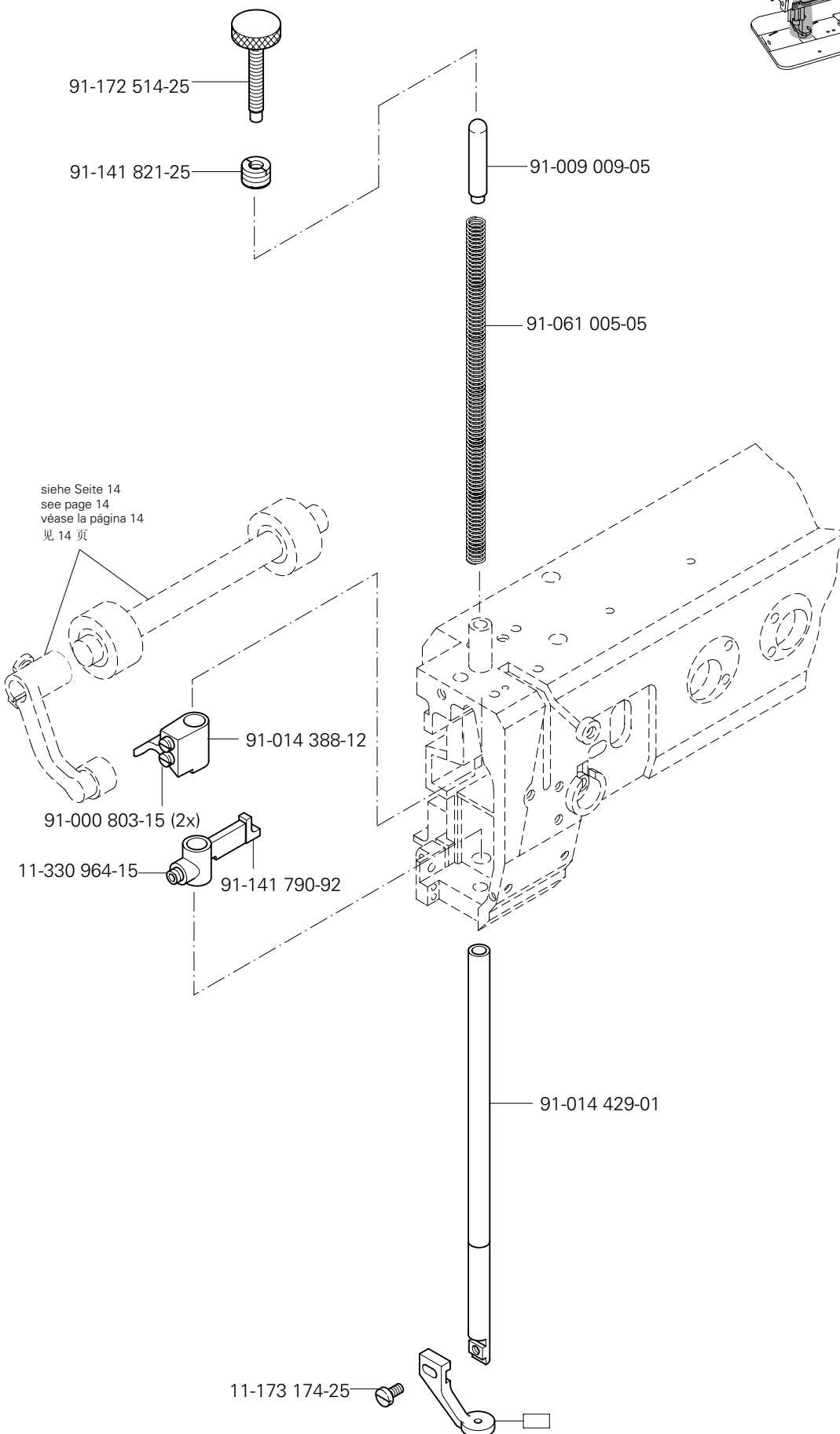
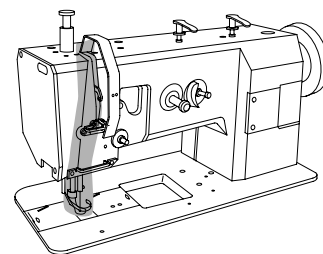
3.01

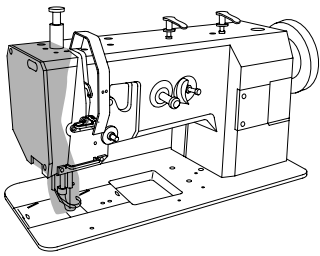


# 3.02

Kopfteile  
Needle head parts  
Piezas de la cabeza  
机头零件

PFAFF 1243-712/02-900/56

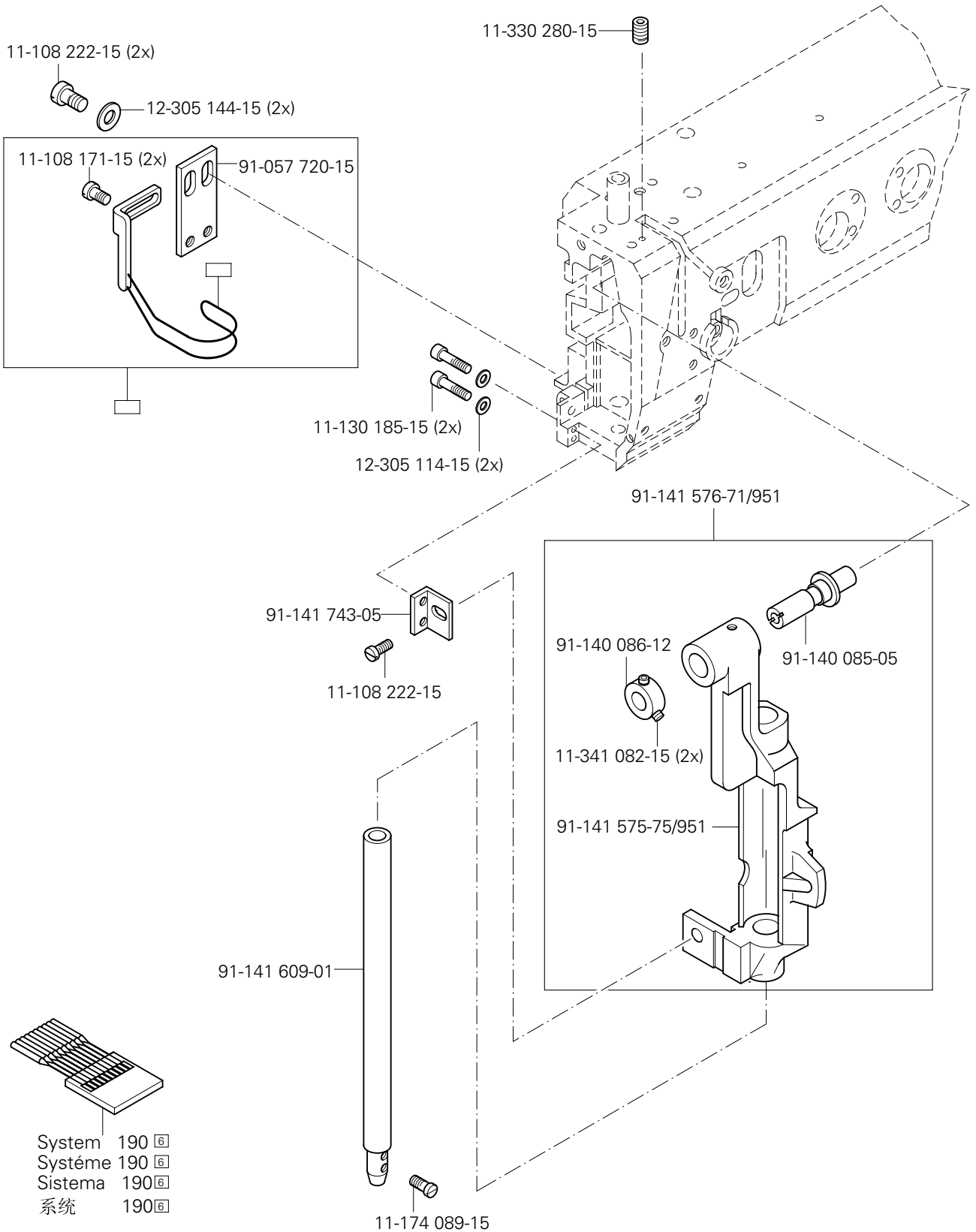


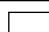


Kopfteile  
Needle head parts  
Piezas de la cabeza  
机头零件

PFAFF 1243-712/02-900/56

3.02

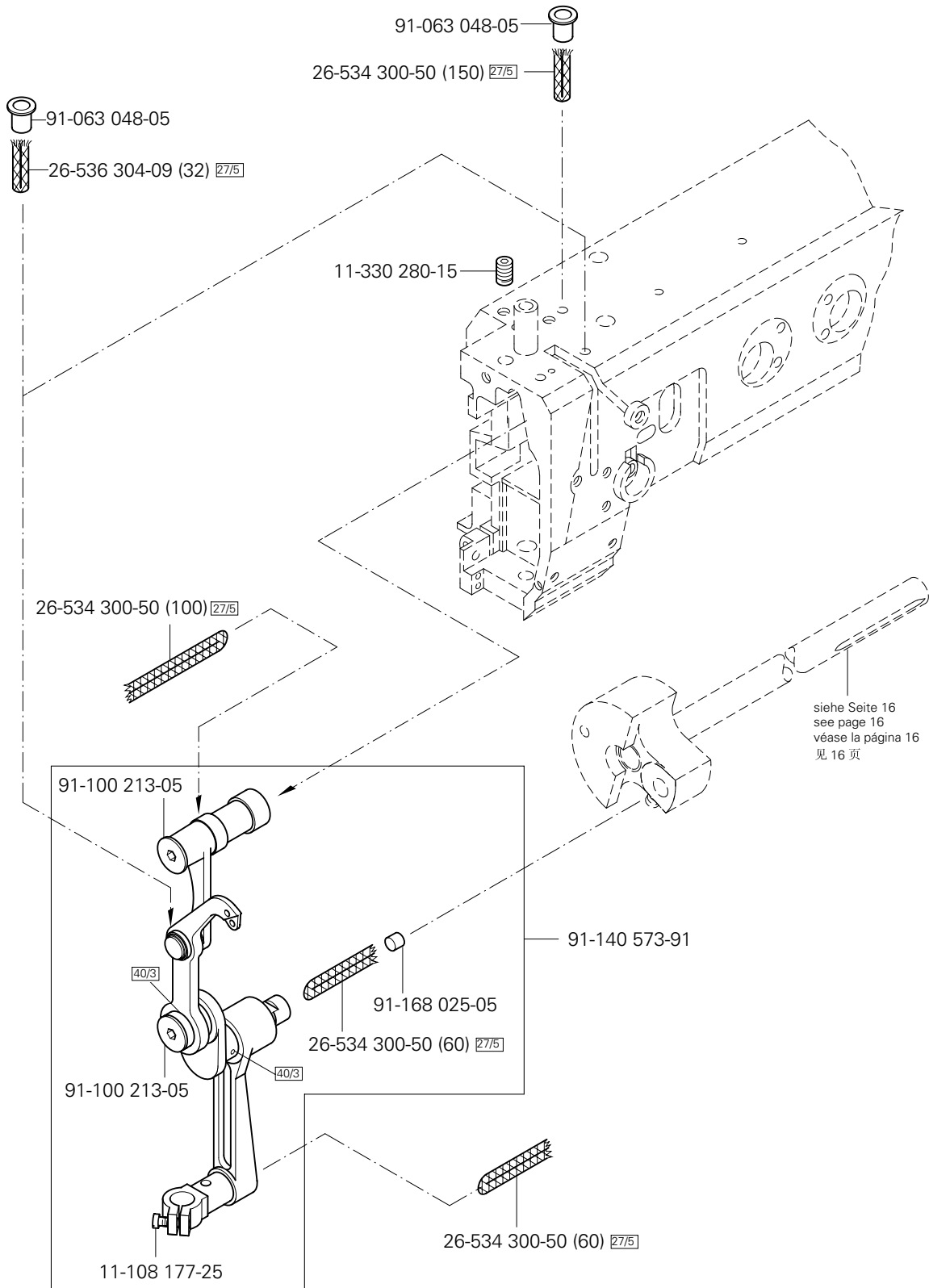
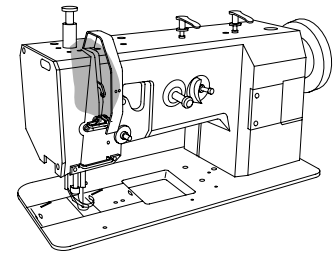


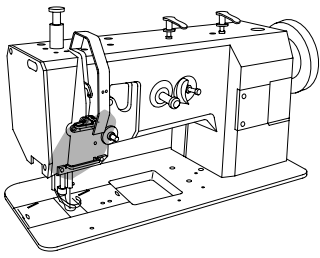
 siehe Kapitel 2 Erläuterung der Schlüsselzeichen  
 see chapter 2 Explanation of key markings  
 véase el Cap. 2 Explicaciones de los signos clave  
 见第2章标记说明

# 3.02

Kopfteile  
Needle head parts  
Piezas de la cabeza  
机头零件

PFAFF 1243-712/02-900/56

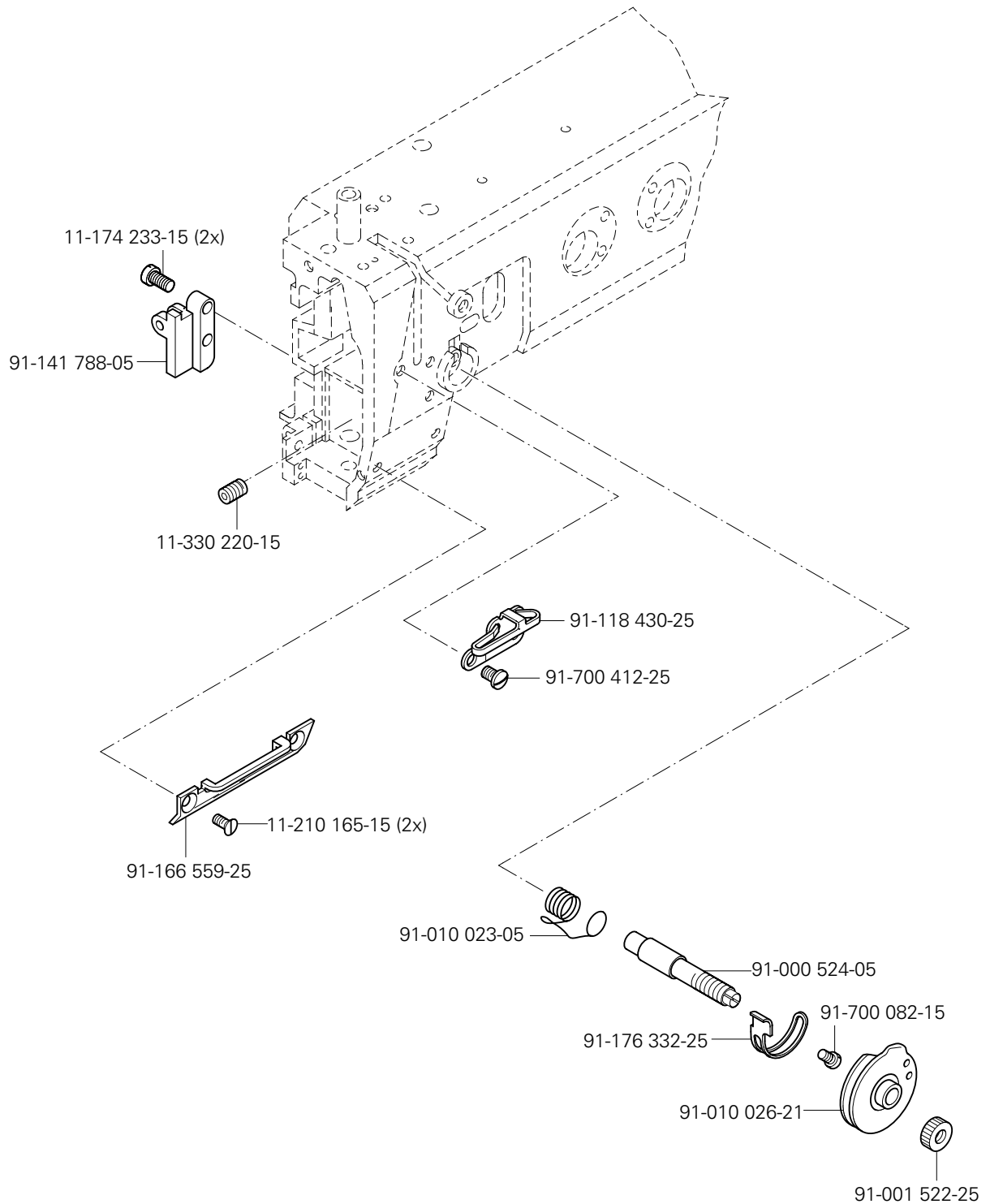




Kopfteile  
Needle head parts  
Piezas de la cabeza  
机头零件

PFAFF 1243-712/02-900/56

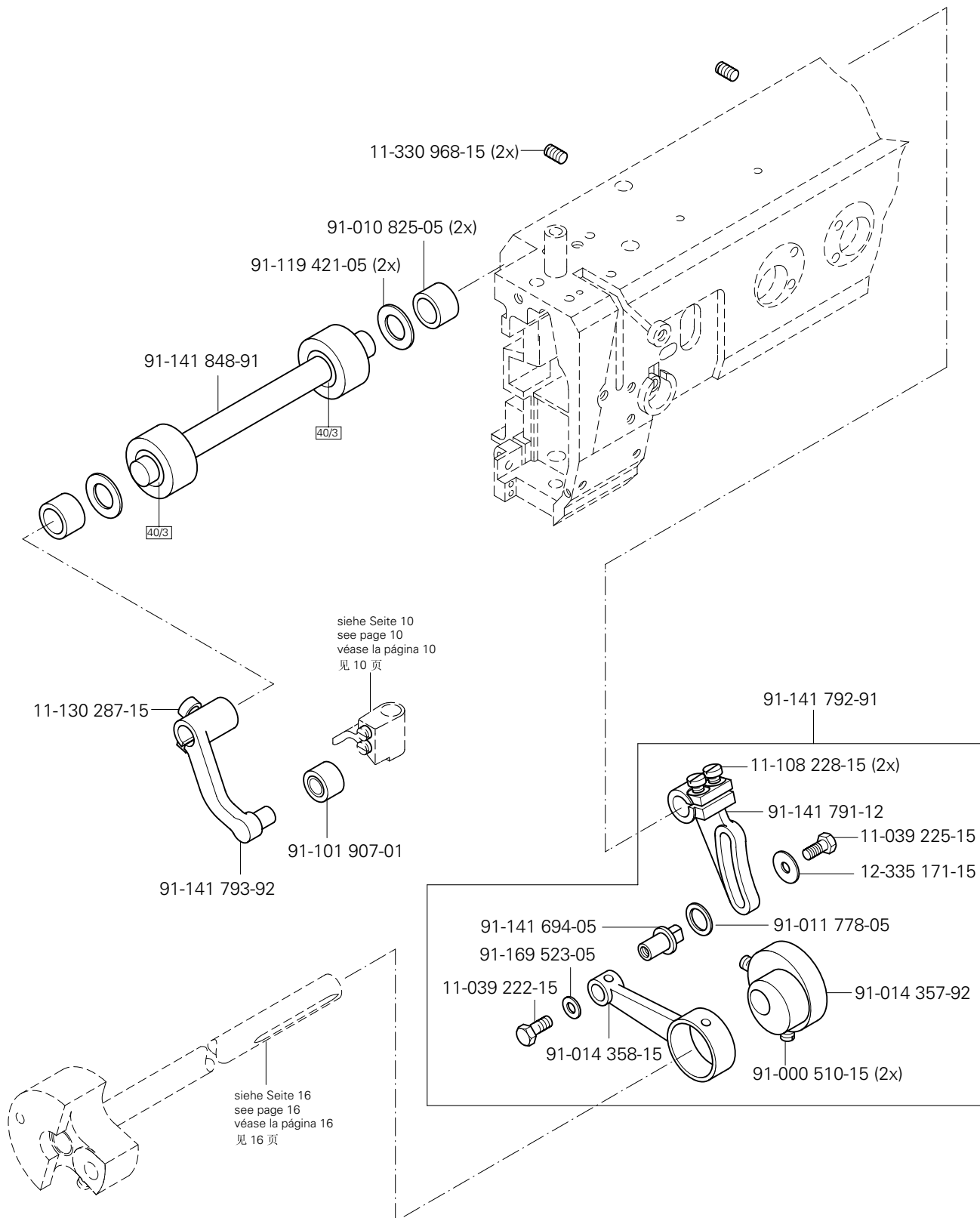
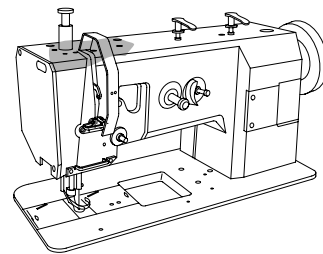
3.02

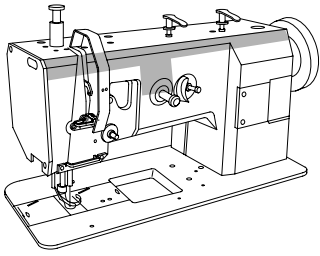


# 3.03

Armteile  
 Arm parts  
 Piezas del brazo  
 机臂零件

PFAFF 1243-712/02-900/56

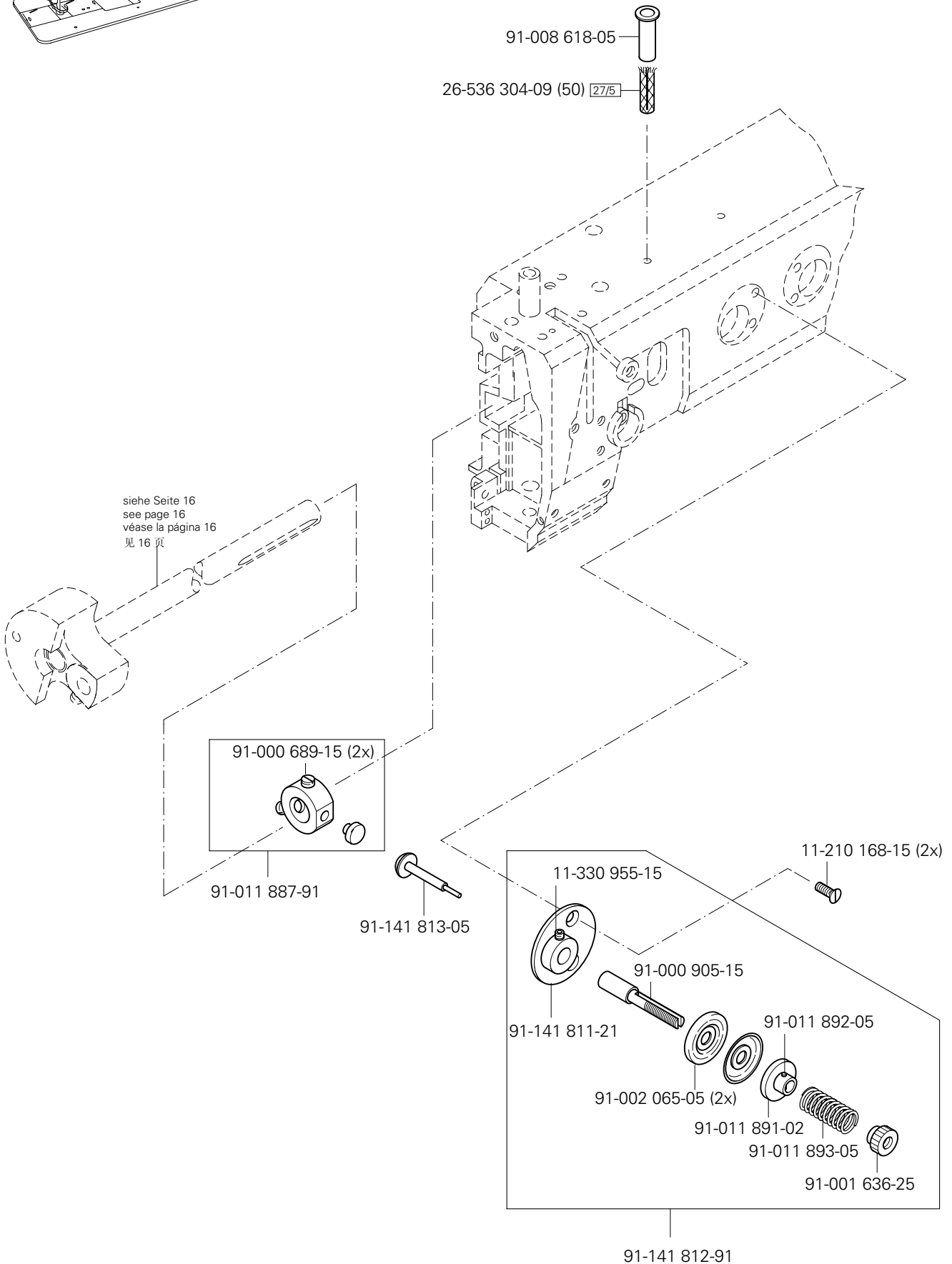




Armteile  
 Arm parts  
 Piezas del brazo  
 机臂零件

PFAFF 1243-712/02-900/56

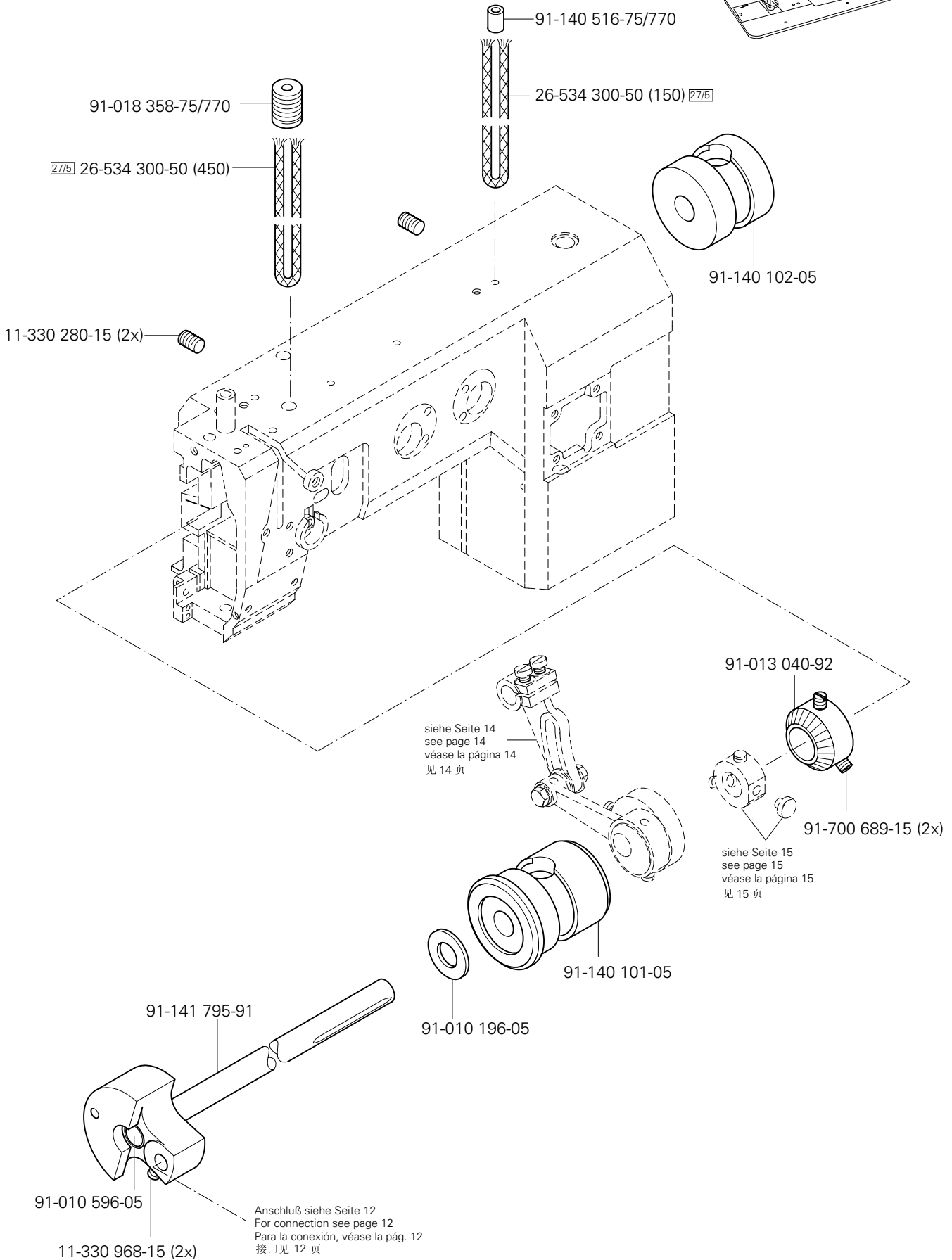
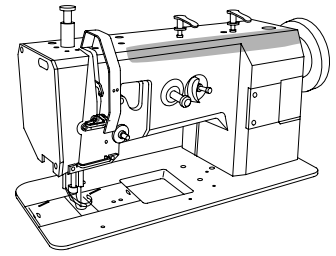
3.03



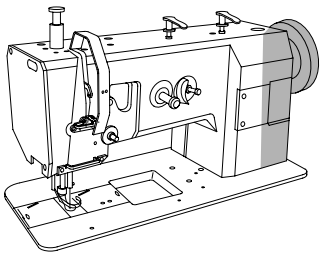
# 3.03

Armteile  
 Arm parts  
 Piezas del brazo  
 机臂零件

PFAFF 1243-712/02-900/56



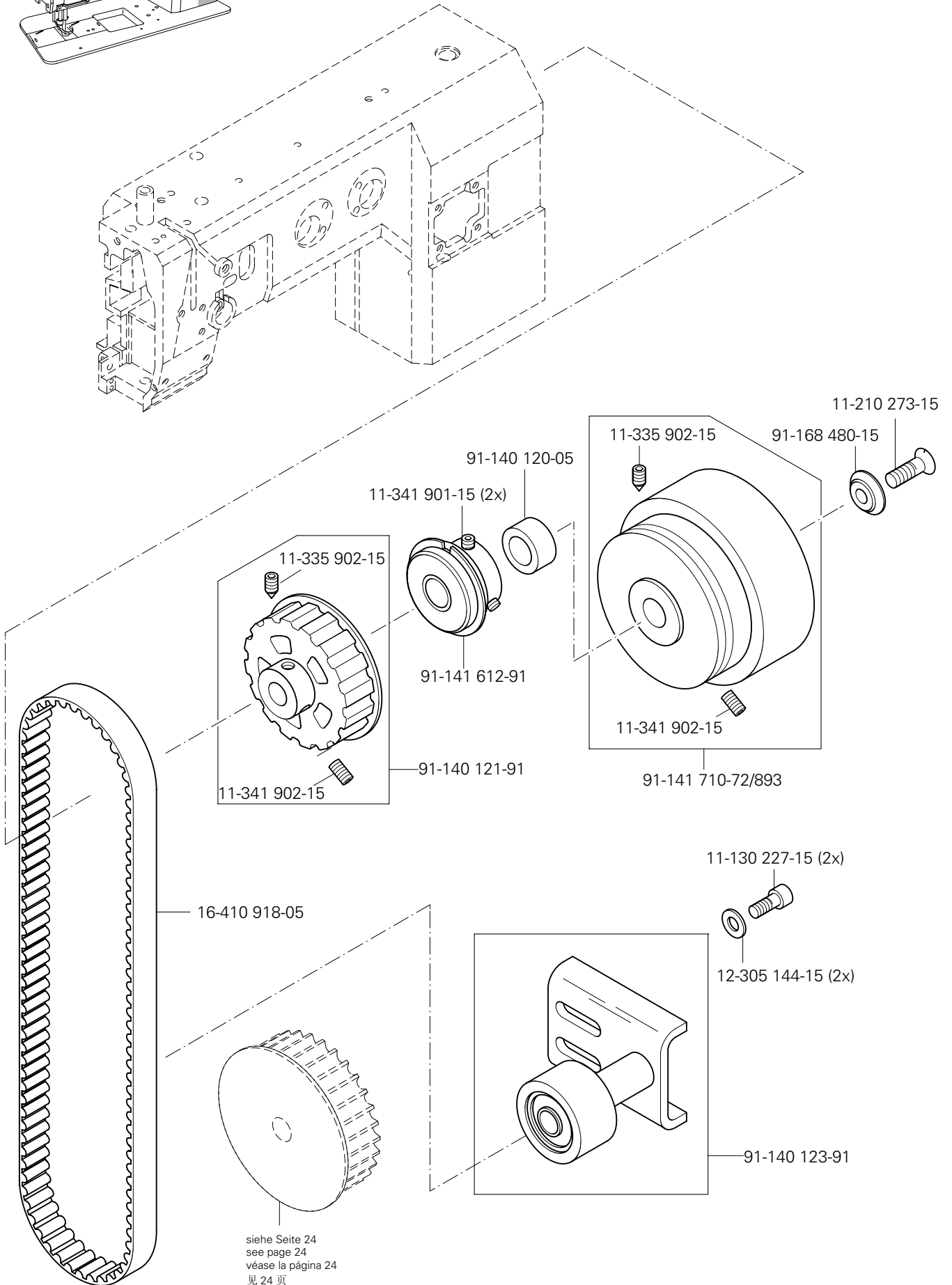




Armteile  
 Arm parts  
 Piezas del brazo  
 机臂零件

PFAFF 1243-712/02-900/56

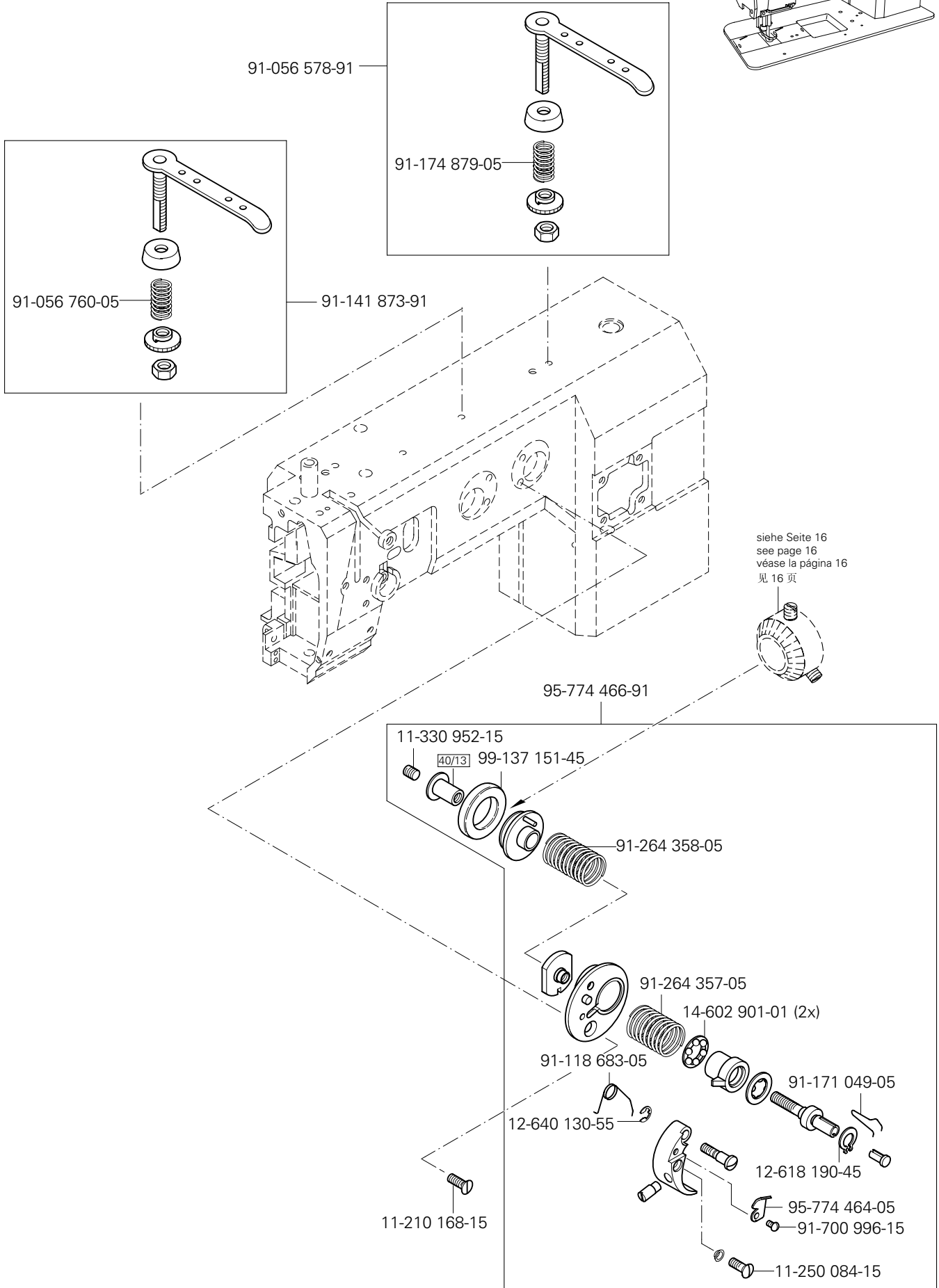
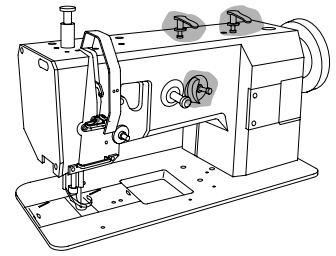
3.03

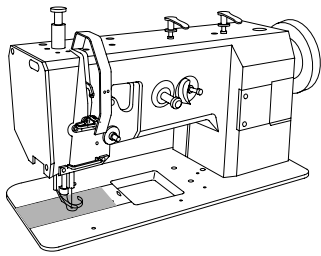


# 3.03

Armteile  
 Arm parts  
 Piezas del brazo  
 机臂零件

PFAFF 1243-712/02-900/56

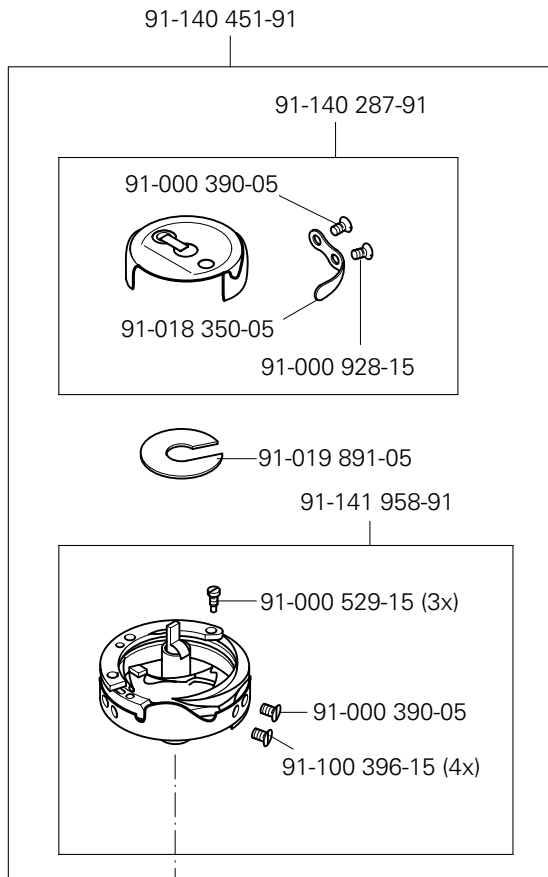
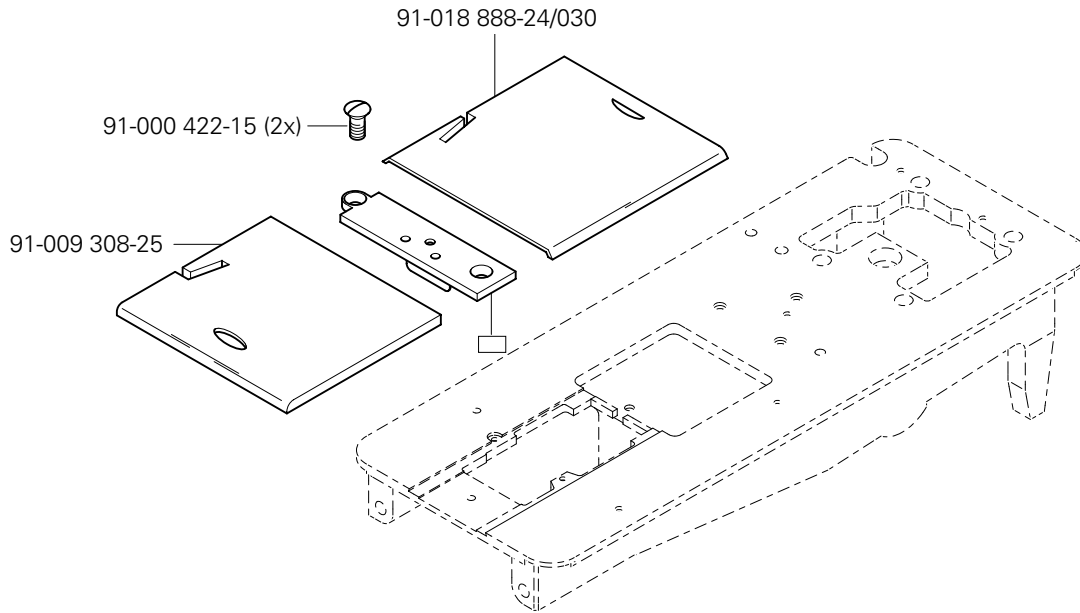




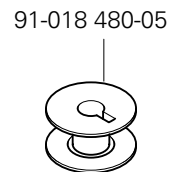
Grundplattenteile  
Bedplate parts  
Piezas del cárter  
底板零件

PFAFF 1243-712/02-900/56

3.04



siehe Seite 21  
see page 21  
véase la página 21  
见 21 页



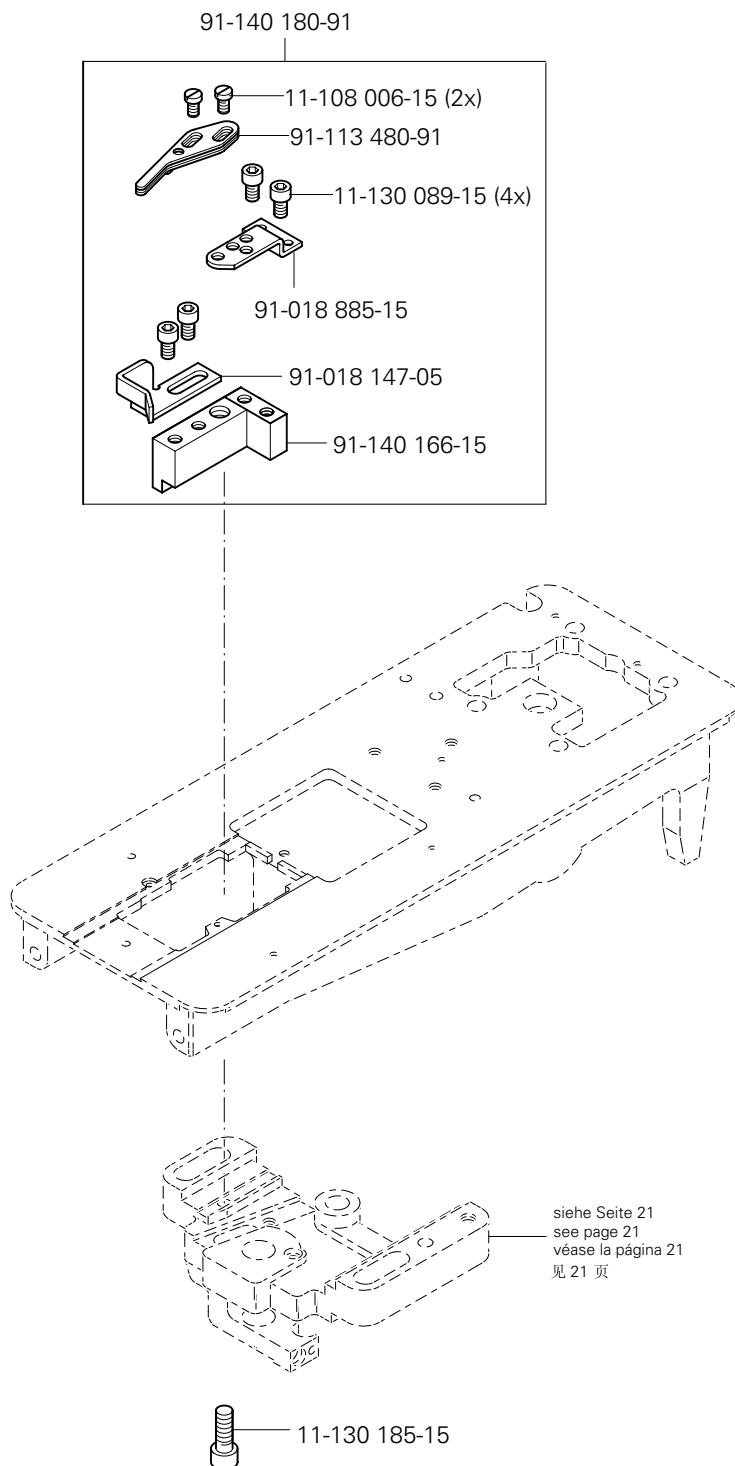
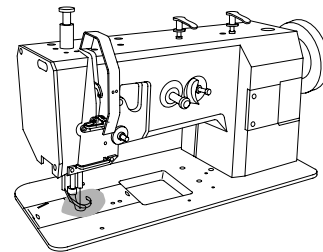
- 91-140 413-05 (0,6) 272
- 91-140 256-05 (0,8) 272
- 91-140 257-05 (1,0) 272
- 91-140 258-05 (1,2) 272
- 91-140 414-05 (1,4) 272
- 91-140 415-05 (1,6) 272

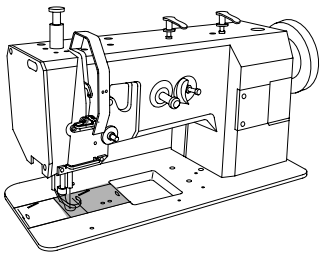
siehe Kapitel 2 Erläuterung der Schlüsselzeichen  
see chapter 2 Explanation of key markings  
véase el Cap. 2 Explicaciones de los signos clave  
见第2章标记说明

# 3.04

Grundplattenteile  
Bedplate parts  
Piezas del cárter  
底板零件

PFAFF 1243-712/02-900/56



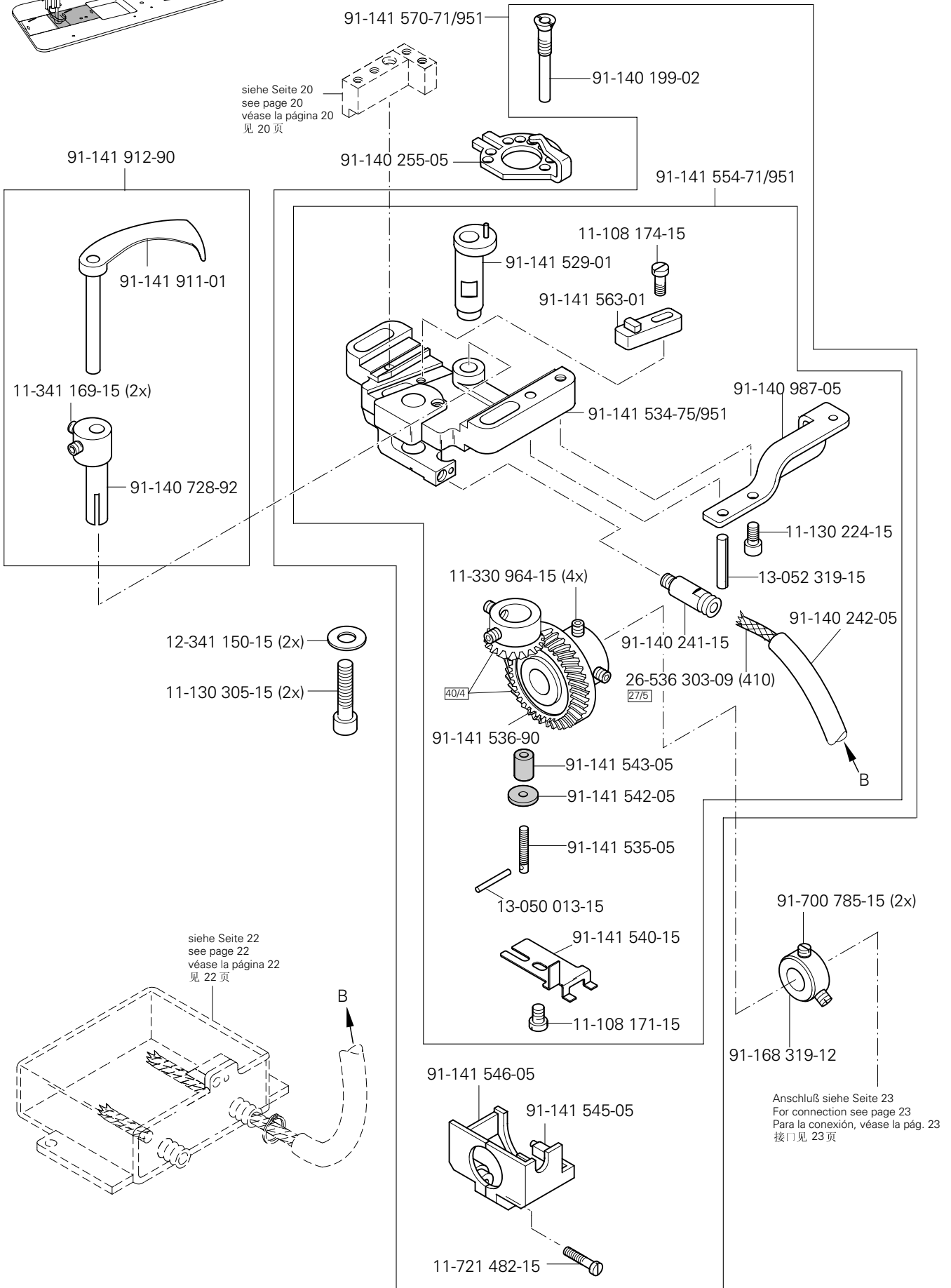


Grundplattenteile  
Bedplate parts  
Piezas del cárter  
底板零件

PFAFF 1243-712/02-900/56

3.04

siehe Seite 20  
see page 20  
véase la página 20  
见 20 页



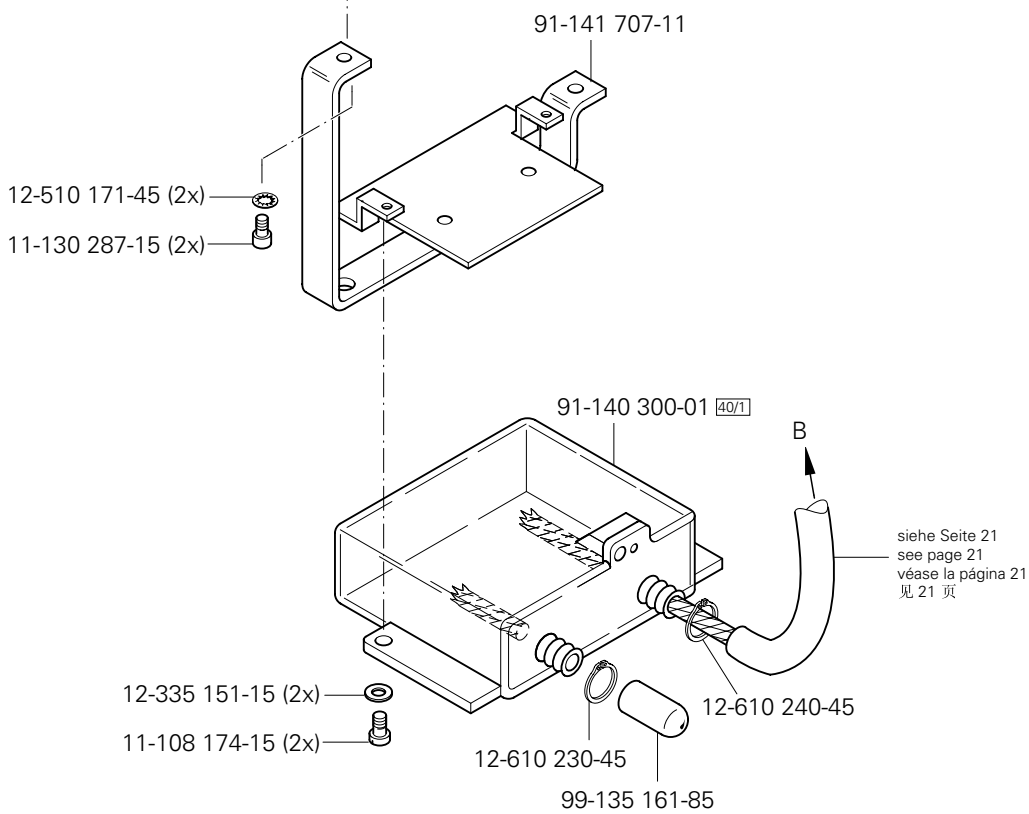
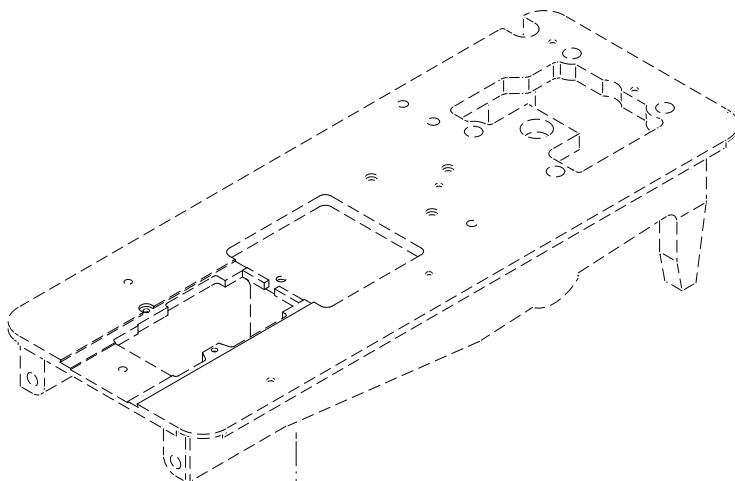
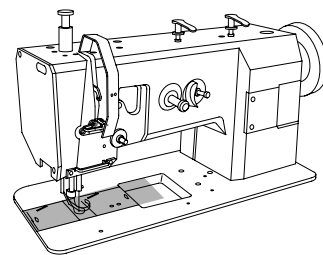
siehe Seite 22  
see page 22  
véase la página 22  
见 22 页

Anschluß siehe Seite 23  
For connection see page 23  
Para la conexión, véase la pág. 23  
接口见 23 页

# 3.04

Grundplattenteile  
 Bedplate parts  
 Piezas del cárter  
 底板零件

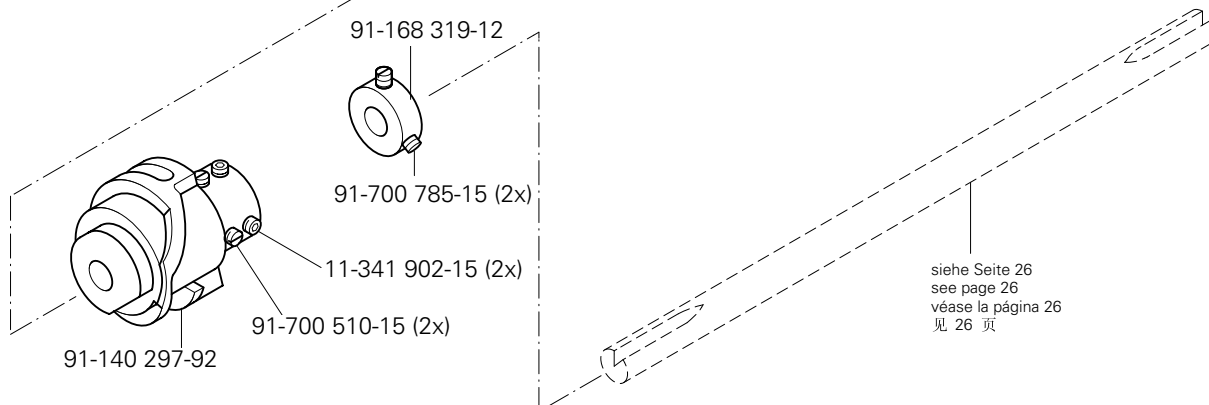
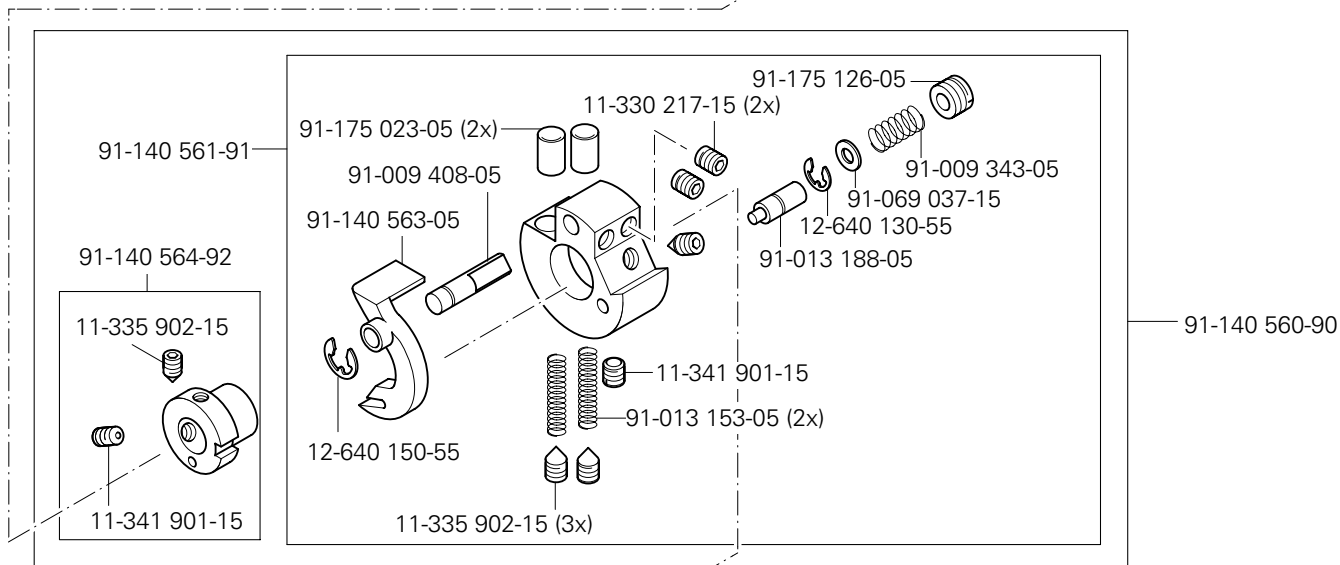
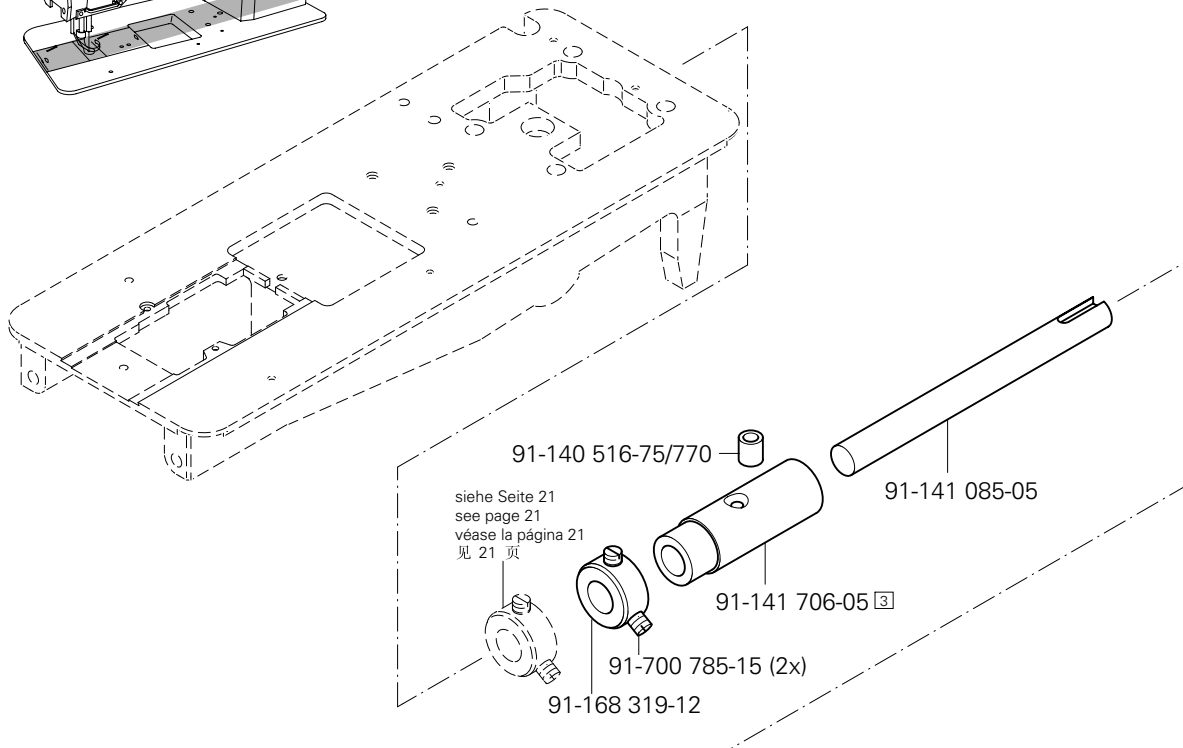
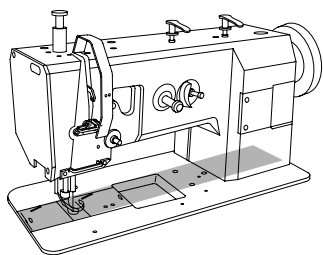
PFAFF 1243-712/02-900/56



Grundplattenteile  
Bedplate parts  
Piezas del cárter  
底板零件

PFAFF 1243-712/02-900/56

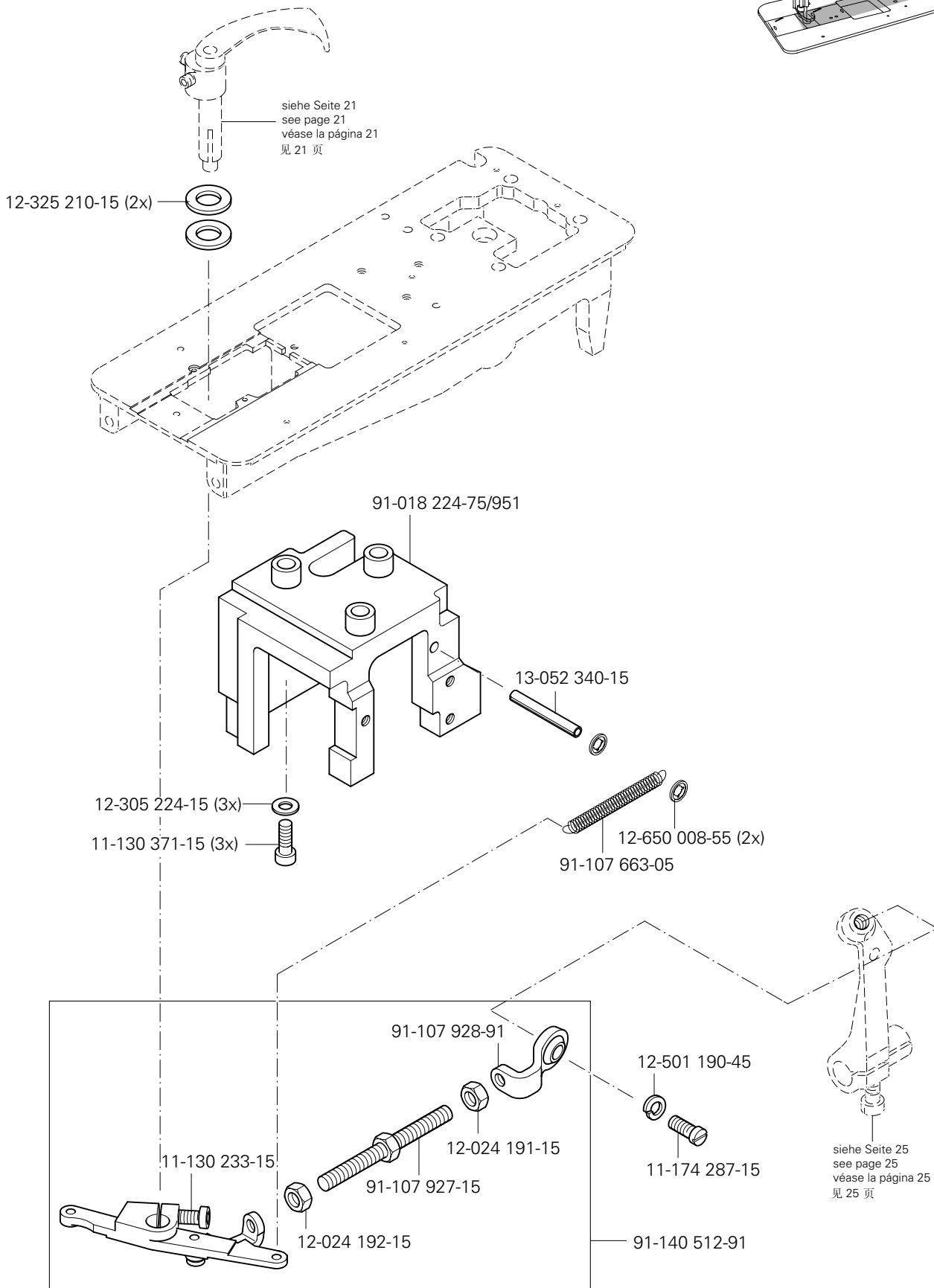
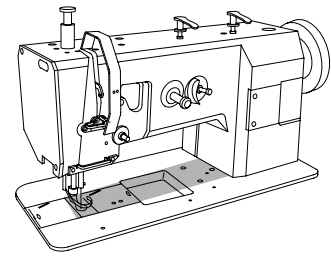
3.04



# 3.04

Grundplattenteile  
Bedplate parts  
Piezas del cárter  
底板零件

PFAFF 1243-712/02-900/56

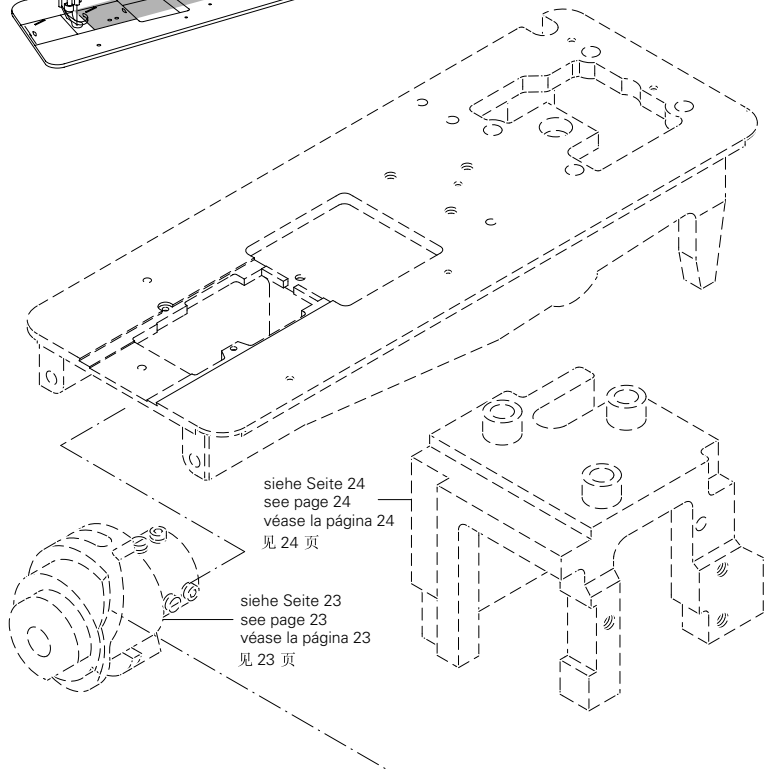
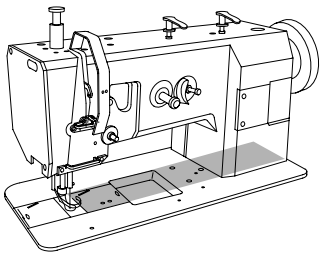




Grundplattenteile  
Bedplate parts  
Piezas del cárter  
底板零件

PFAFF 1243-712/02-900/56

3.04



siehe Seite 24  
see page 24  
véase la página 24  
見 24 頁

siehe Seite 23  
see page 23  
véase la página 23  
見 23 頁



siehe Seite 24  
see page 24  
véase la página 24  
見 24 頁

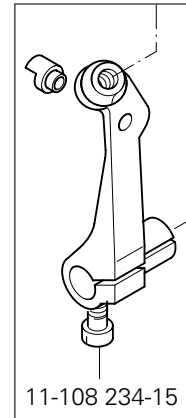
91-140 184-91

91-168 934-92

12-085 170-15

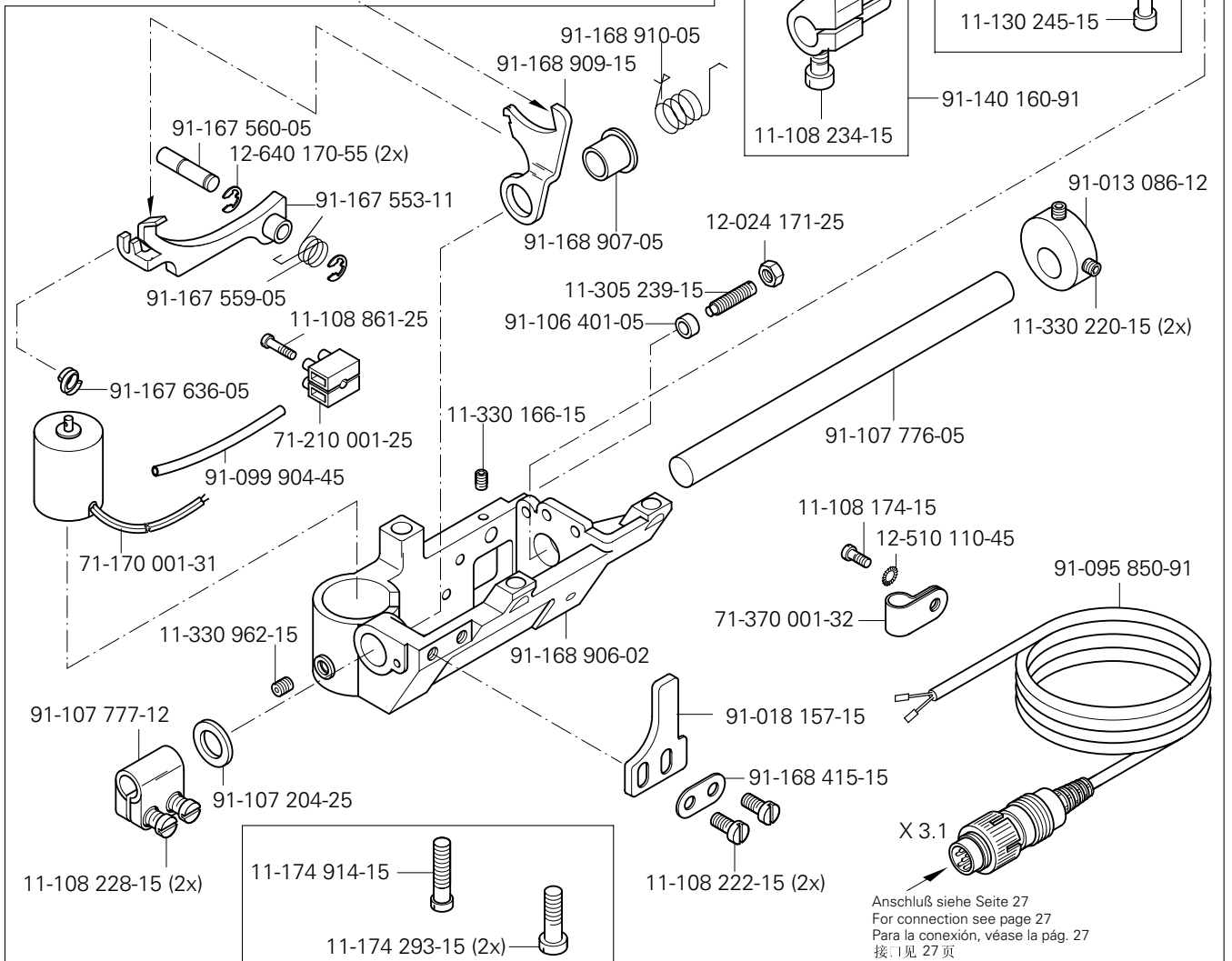
12-305 144-15

11-130 245-15



11-108 234-15

91-140 160-91



91-168 910-05

91-168 909-15

91-167 560-05

12-640 170-55 (2x)

91-167 553-11

91-167 559-05

11-108 861-25

91-167 636-05

71-210 001-25

91-099 904-45

71-170 001-31

11-330 962-15

91-107 777-12

91-107 204-25

11-108 228-15 (2x)

11-174 914-15

11-174 293-15 (2x)

91-168 907-05

12-024 171-25

11-305 239-15

91-106 401-05

11-330 166-15

91-168 906-02

91-168 906-02

91-018 157-15

91-168 415-15

11-108 222-15 (2x)

12-024 171-25

11-305 239-15

91-106 401-05

11-330 166-15

91-168 906-02

91-018 157-15

91-168 415-15

11-108 222-15 (2x)

91-107 776-05

11-108 174-15

12-510 110-45

71-370 001-32

91-018 157-15

91-168 415-15

11-108 222-15 (2x)

91-013 086-12

11-330 220-15 (2x)

91-095 850-91

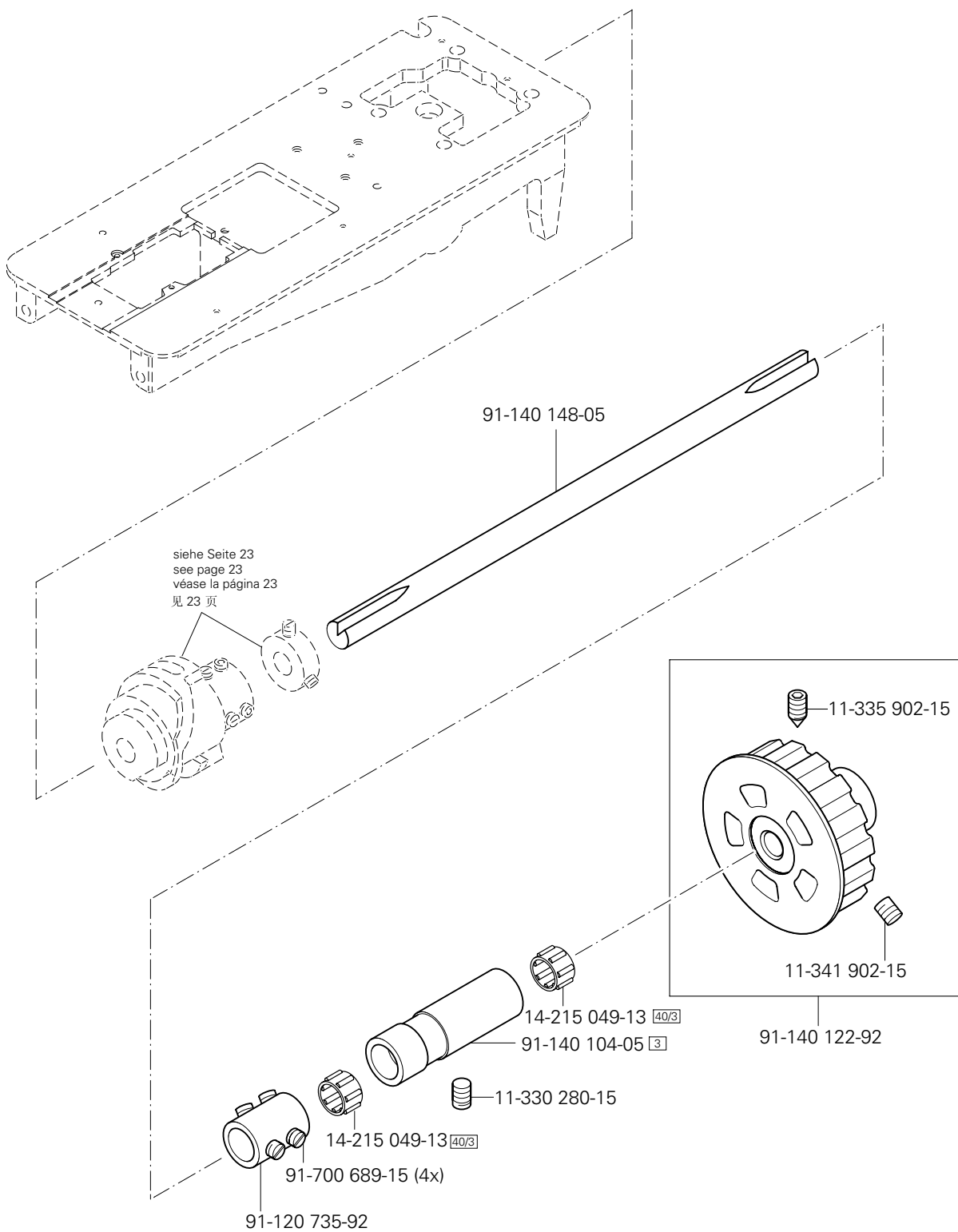
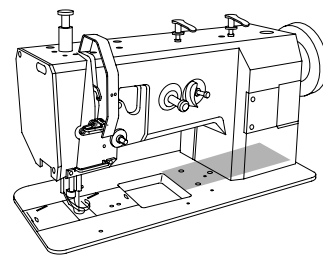
X 3.1

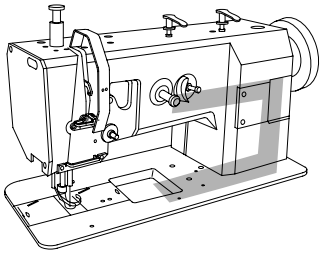
Anschluß siehe Seite 27  
For connection see page 27  
Para la conexión, véase la pág. 27  
接口 见 27 頁

# 3.04

Grundplattenteile  
Bedplate parts  
Piezas del cárter  
底板零件

PFAFF 1243-712/02-900/56

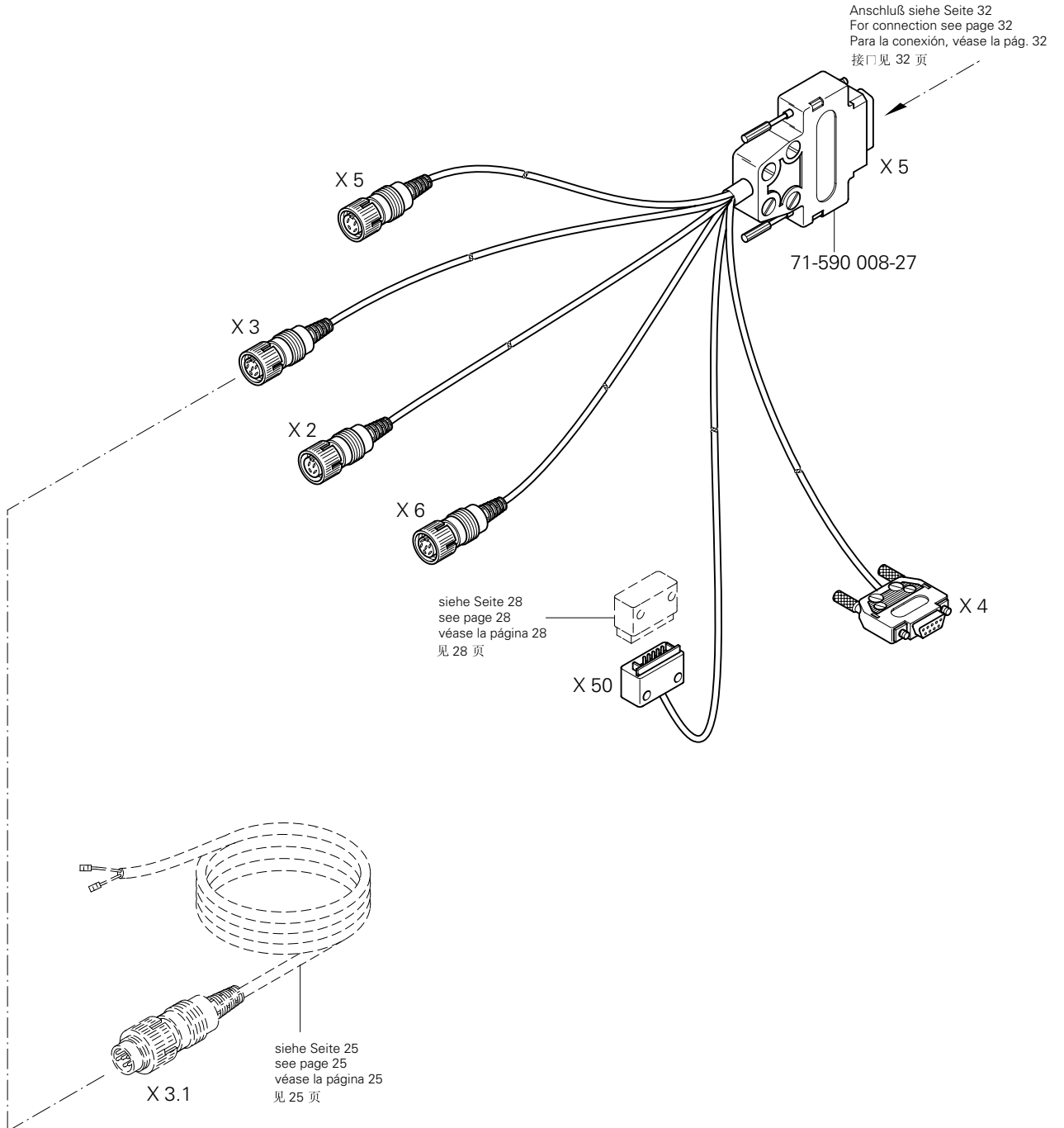




Kabelbaum zum Oberteil  
 Cable tree to sewing head  
 Mazo de cables para el cabezal  
 上部机器电缆束

PFAFF 1243-712/02-900/56

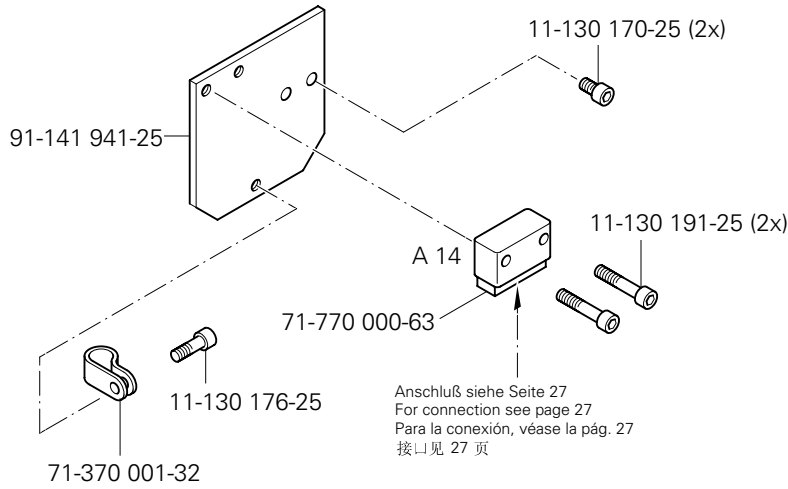
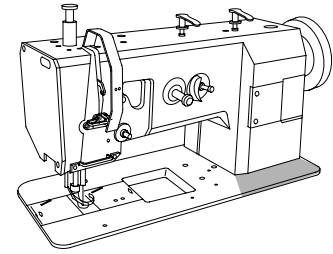
4.01



# 4.02

Oberteilerkennung  
Sewing head identification  
Detección de la parte superior  
机头识别

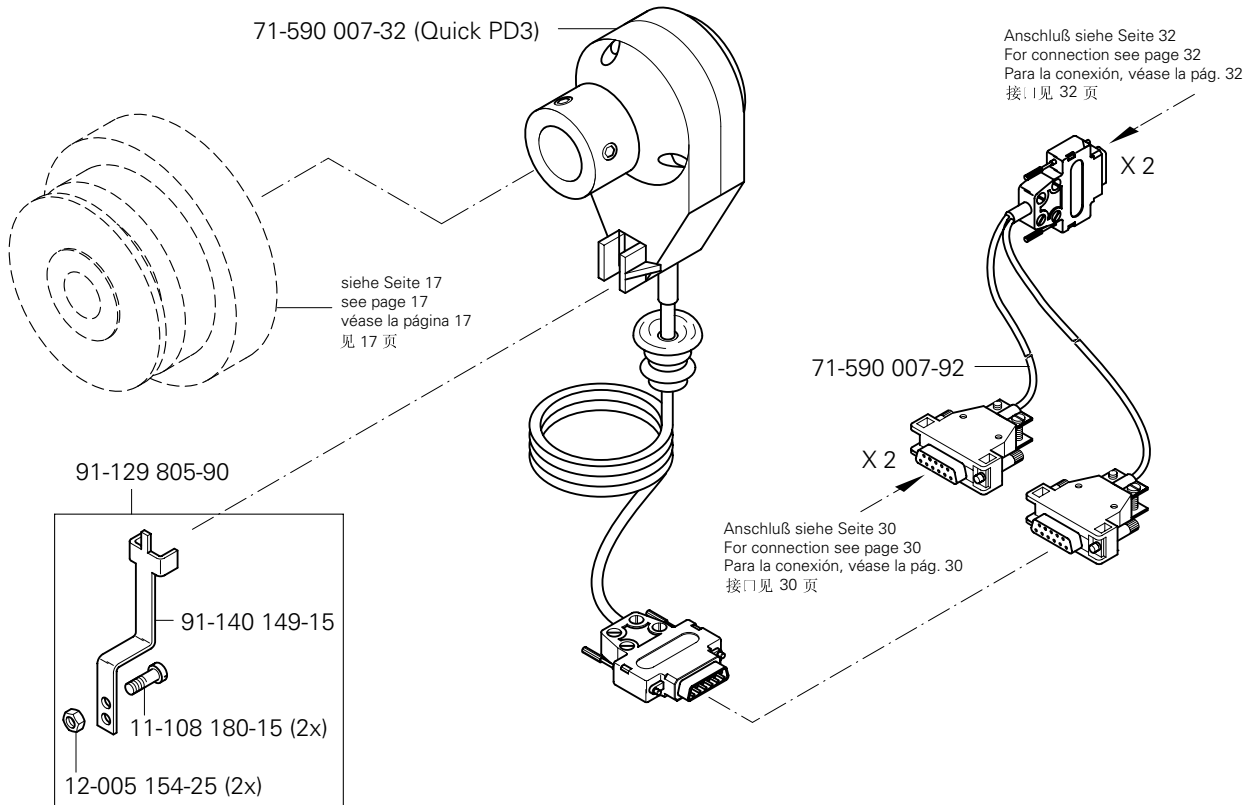
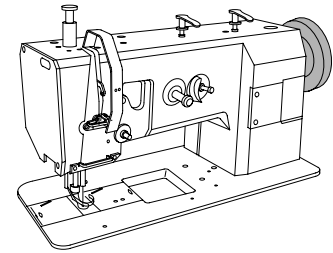
PFAFF 1243-712/02-900/56

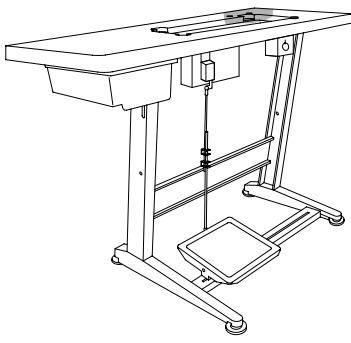


# 4.03

Positionsgeber  
Synchronizer  
Sincronizador  
位置传感器

PFAFF 1243-712/02.900/56





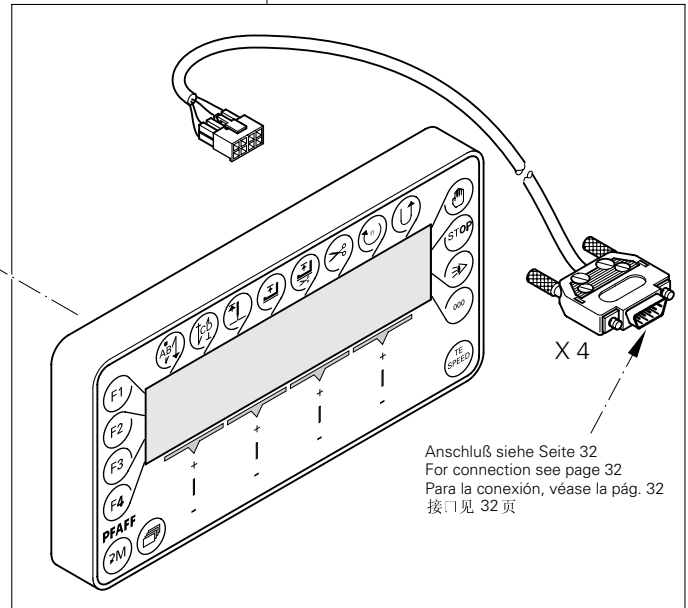
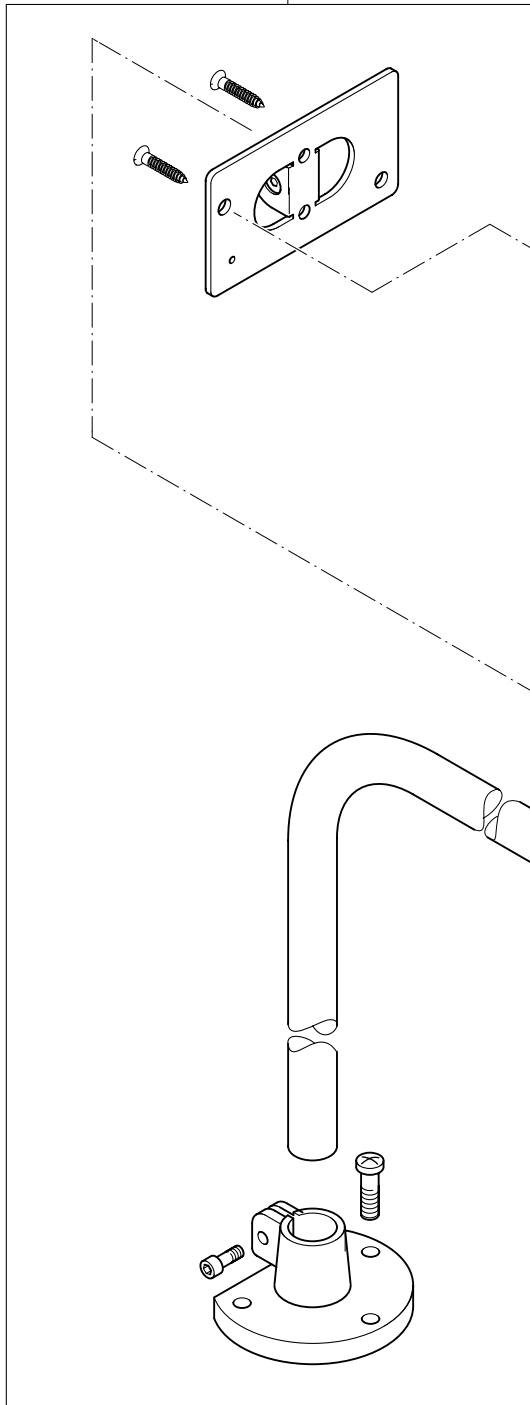
Bedienfeld  
Control panel  
Panel de mandos  
操作板

PFAFF 1243-712/02-900/56

4.04

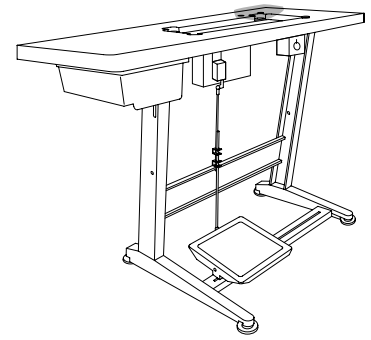
71-590 007-13

71-590 007-77

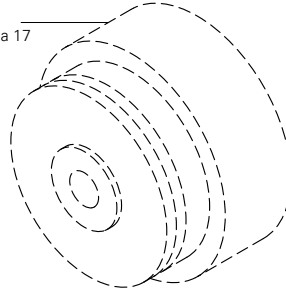


Anschluß siehe Seite 32  
For connection see page 32  
Para la conexión, véase la pág. 32  
接口见 32 页

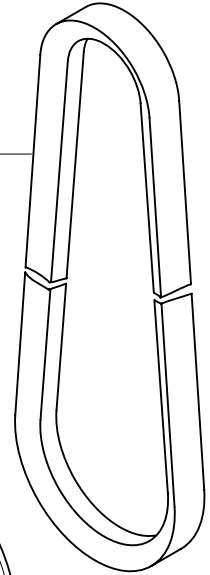
# 4.05



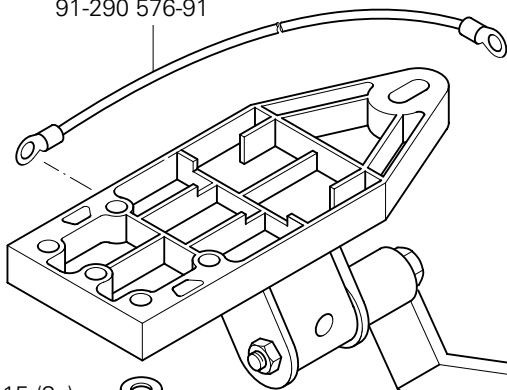
siehe Seite 17  
see page 17  
véase la página 17  
见 17 页



16-414 138-05



91-290 576-91

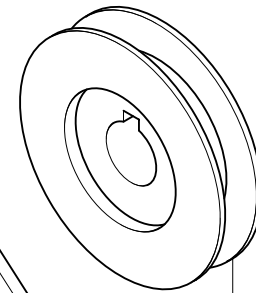


Zum Gestell  
For stand  
Para el bancada  
用于机架

12-335 210-15 (3x)

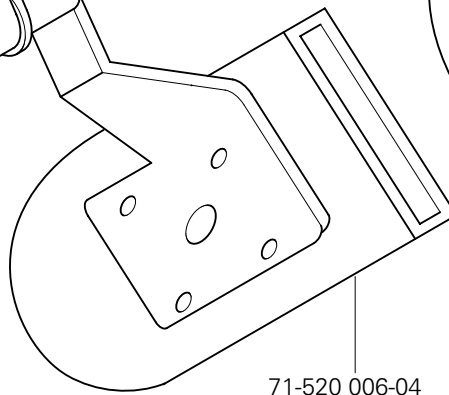


11-039 378-15 (3x)

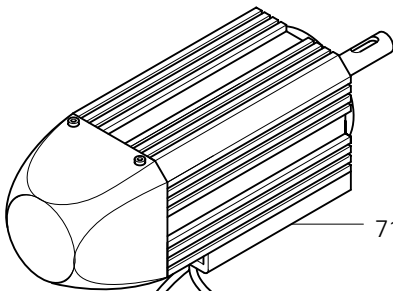


71-520 006-05

71-520 006-04

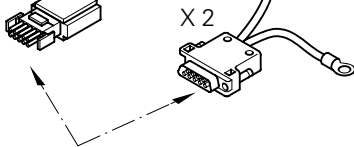


71-520 006-03

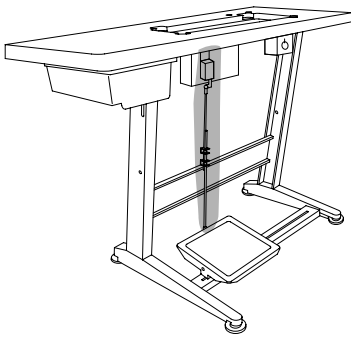


X 1

X 2



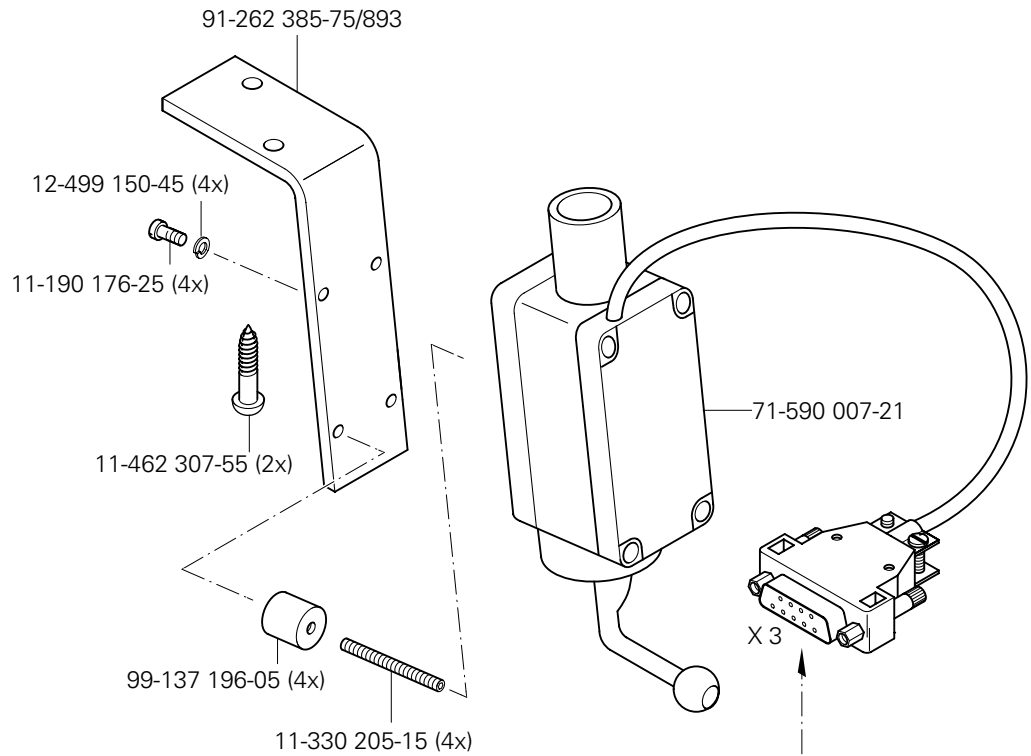
Anschluß siehe Seite 32  
For connection see page 32  
Para la conexión, véase la pág. 32  
接.1见 32 页



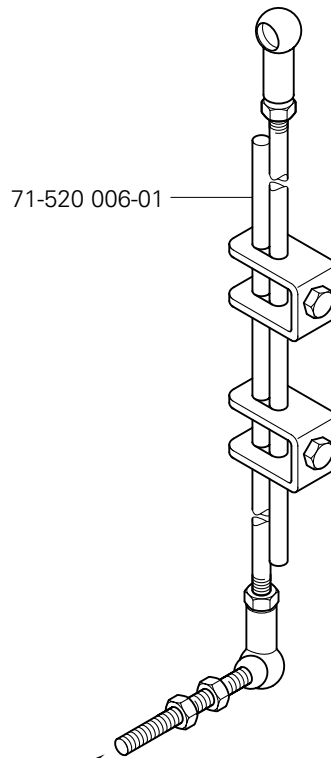
Sollwertgeber  
Set-point generator  
Emisor del valor teórico  
给定值发生器

PFAFF 1243-712/02-900/56

4.06



Anschiuß siehe Seite 32  
For connection see page 32  
Para la conexión, véase la pág. 32  
接口见 32 页

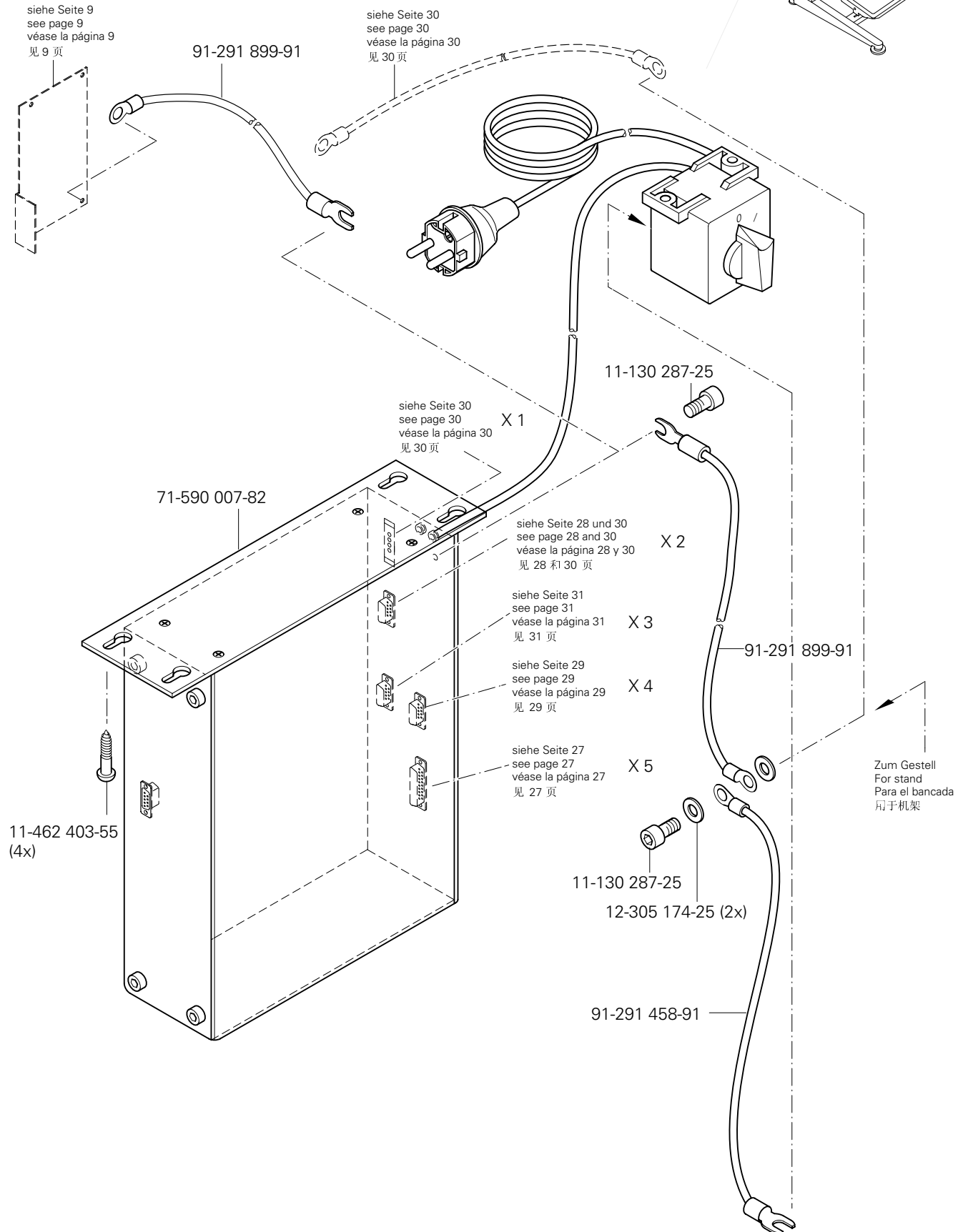
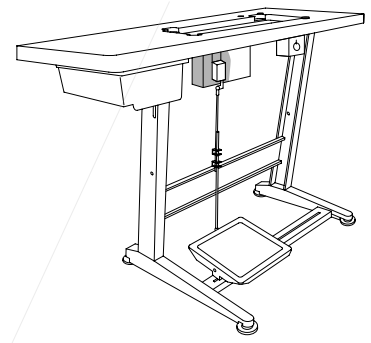


Zur Tretplatte  
For the pedal  
Para el pedal  
至于踏板

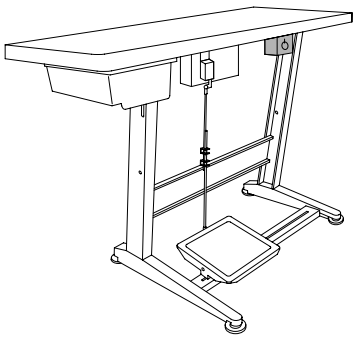
# 4.07

## Steuerkasten Control box Caja de mandos 控制箱

PFAFF 1243-712/02-900/56



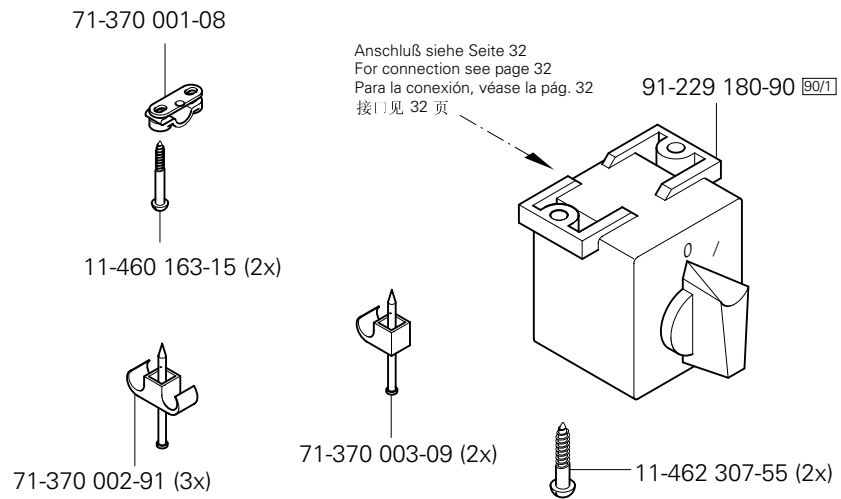




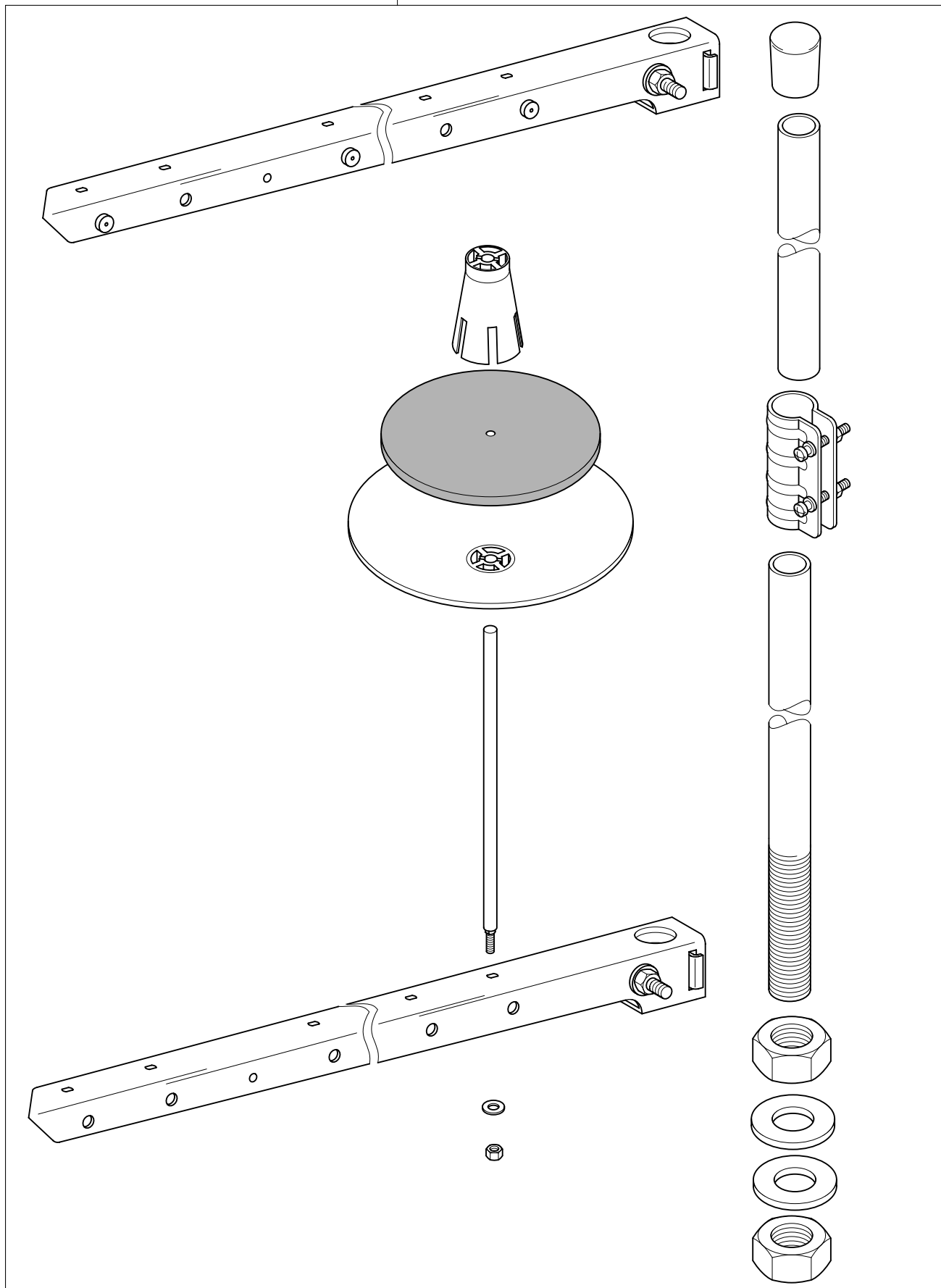
Motor-Hauptschalter  
Main switch  
Interruptor principal  
电机主开关

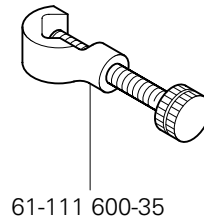
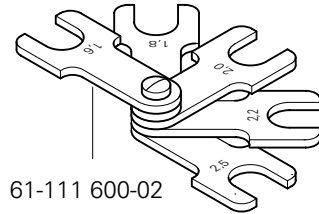
PFAFF 1243-712/02-900/56

4.08

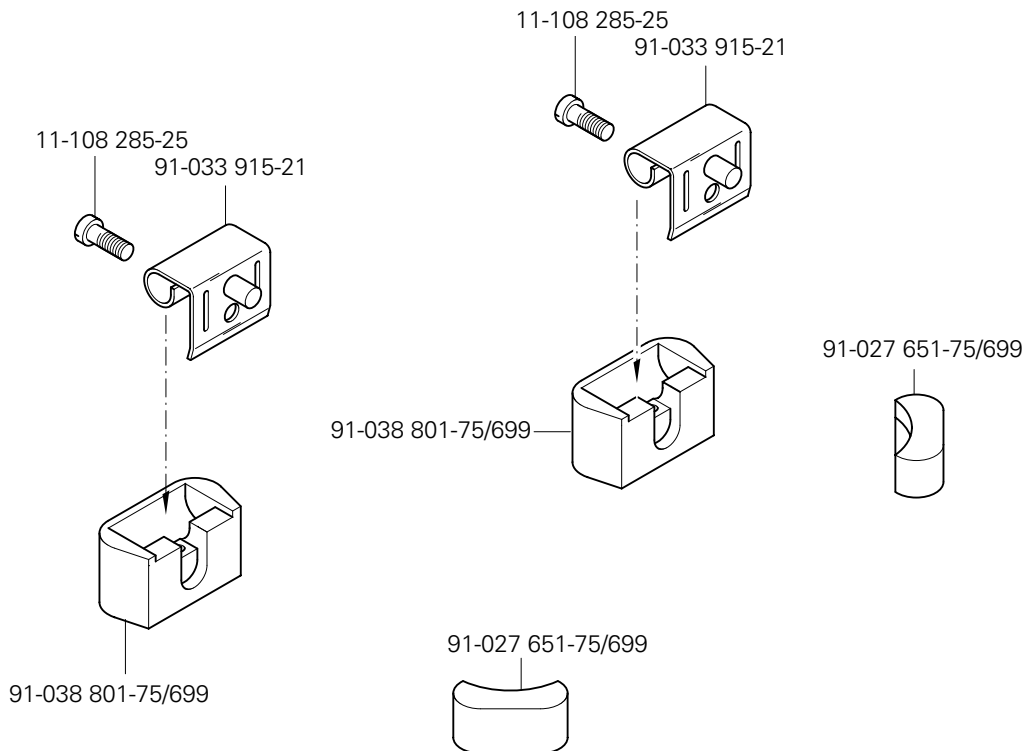


91-229 070-70/895





Teile zur Tischplatte  
Parts for table top  
Piezas para el tablero  
用于台板的零件



Öl Oil Aceite 油	Mittelpunkts-Viskosität bei: Mean viscosity at: Viscosidad media a: 中点粘度:		Dichte bei: Density of: Densidad a: 密度, 在:		Bestellnummer für Behälter mit: Part number for can with: Número de pedido para recipientes con: 订货号用于油箱, 带:		
	°C	mm <sup>2</sup> /s	°C	g/cm <sup>3</sup> (g/ml)	1 Liter 1 Litre 1 Litro 1 升		
28-011 201-44	40	22,0	15	0,865	91-129 917-91		

Fett Grease Grasa 脂	Penetration Penetration Penetración 贯入度	Tropfpunkt Drip-point Punto de goteo 贯入度	Bestellnummer für Behälter mit: Part number for can with: Número de pedido para recipientes con: 订货号用于油箱, 带:		
			mm/10	°C	0,25 kg 0,5 kg 1 kg
28-011 202-05					28-011 205-05
28-011 202-43	375-405	150			28-011 202-43
28-011 202-47	220-250	185			28-011 202-47

Reinigungsmittel Cleansing agent Limpiadores 清洁剂	Bestellnummer für Behälter mit: Part number for can with: Número de pedido para recipientes con: 订货号用于油箱, 带:		
	240 ml		
Isoprophyl-Alkohol / 异丙醇	95-665 735-91		

No. 零件号	Seite Page Página 页号	No. 零件号	Seite Page Página 页号	No. 零件号	Seite Page Página 页号	No. 零件号	Seite Page Página 页号
11-039 222-15	14	11-174 089-15	11	12-024 191-15	24	28-011 201-44	36
11-039 225-15	14	11-174 233-15	13	12-024 192-15	24	28-011 202-05	36
11-039 378-15	30	11-174 287-15	24	12-085 170-15	25	28-011 202-43	36
11-108 006-15	20	11-174 293-15	25	12-305 114-15	11	28-011 202-47	36
11-108 171-15	11, 21	11-174 914-15	25	12-305 144-15	11, 17, 25	61-111 600-02	35
11-108 174-15	21, 22, 25	11-190 176-25	31	12-305 174-25	32	61-111 600-35	35
11-108 177-25	12	11-210 165-15	13	12-305 224-15	24	71-170 001-31	25
11-108 180-15	28	11-210 168-15	15, 18	12-325 210-15	24	71-210 001-25	25
11-108 222-15	11, 25	11-210 273-15	17	12-335 151-15	22	71-370 001-08	33
11-108 225-15	9	11-250 084-15	18	12-335 171-15	14	71-370 001-32	25, 28
11-108 228-15	14, 25	11-305 239-15	25	12-335 210-15	30	71-370 002-91	33
11-108 234-15	25	11-330 166-15	25	12-341 150-15	21	71-370 003-09	33
11-108 285-15	9	11-330 205-15	31	12-499 150-45	31	71-520 006-01	31
11-108 285-25	35	11-330 217-15	23	12-501 190-45	24	71-520 006-03	30
11-108 861-25	25	11-330 220-15	13, 25	12-510 110-45	25	71-520 006-04	30
11-130 089-15	20	11-330 280-15	11, 12, 16, 26	12-510 171-45	22	71-520 006-05	30
11-130 170-25	28	11-330 952-15	18	12-610 230-45	22	71-590 007-13	29
11-130 176-25	28	11-330 955-15	15	12-610 240-45	22	71-590 007-21	31
11-130 185-15	11, 20	11-330 962-15	25	12-618 190-45	18	71-590 007-32	28
11-130 191-25	28	11-330 964-15	10, 21	12-640 130-55	18, 23	71-590 007-77	29
11-130 224-15	21	11-330 968-15	14, 16	12-640 150-55	23	71-590 007-82	32
11-130 227-15	17	11-335 902-15	17, 23, 26	12-640 170-55	25	71-590 007-92	28
11-130 233-15	24	11-341 082-15	11	12-650 008-55	24	71-590 008-27	27
11-130 245-15	25	11-341 169-15	21	13-050 013-15	21	71-770 000-63	28
11-130 254-15	9	11-341 901-15	17, 23	13-052 319-15	21	91-000 390-05	19
11-130 287-15	14, 22	11-341 902-15	17, 23, 26	13-052 340-15	24	91-000 422-15	19
11-130 287-25	32	11-460 163-15	33	14-215 049-13	26	91-000 510-15	14
11-130 305-15	21	11-462 118-55	9	14-602 901-01	18	91-000 524-05	13
11-130 371-15	24	11-462 307-55	31, 33	16-410 918-05	17	91-000 529-15	19
11-130 906-15	9	11-462 403-55	32	16-414 138-05	30	91-000 689-15	15
11-173 171-75	9	11-721 482-15	21	26-534 300-50	12, 16	91-000 803-15	10
11-173 174-25	10	12-005 154-25	28	26-536 303-09	21	91-000 905-15	15
11-173 222-15	9	12-024 171-25	25	26-536 304-09	12, 15	91-000 928-15	19

No. 零件号	Seite Page Página 页号	No. 零件号	Seite Page Página 页号	No. 零件号	Seite Page Página 页号	No. 零件号	Seite Page Página 页号
91-001 522-25	13	91-018 480-05	19	91-129 917-91	36	91-140 561-91	23
91-001 636-25	15	91-018 885-15	20	91-140 085-05	11	91-140 563-05	23
91-002 065-05	15	91-018 888-24/030	19	91-140 086-12	11	91-140 564-92	23
91-003 113-05	9	91-019 891-05	19	91-140 101-05	16	91-140 573-91	12
91-008 618-05	15	91-027 651-75/699	35	91-140 102-05	16	91-140 728-92	21
91-009 009-05	10	91-032 087-45	9	91-140 104-05	26	91-140 987-05	21
91-009 308-25	19	91-033 915-21	35	91-140 120-05	17	91-141 085-05	23
91-009 343-05	23	91-038 801-75/699	35	91-140 121-91	17	91-141 426-15	9
91-009 408-05	23	91-056 578-91	18	91-140 122-92	26	91-141 427-15	9
91-010 023-05	13	91-056 760-05	18	91-140 123-91	17	91-141 428-15	9
91-010 026-21	13	91-057 720-15	11	91-140 148-05	26	91-141 529-01	21
91-010 196-05	16	91-061 005-05	10	91-140 149-15	28	91-141 534-75/951	21
91-010 437-05	9	91-063 048-05	12	91-140 160-91	25	91-141 535-05	21
91-010 596-05	16	91-069 037-15	23	91-140 166-15	20	91-141 536-90	21
91-010 825-05	14	91-095 850-91	25	91-140 180-91	20	91-141 540-15	21
91-011 778-05	14	91-099 904-45	25	91-140 184-91	25	91-141 542-05	21
91-011 887-91	15	91-100 213-05	12	91-140 199-02	21	91-141 543-05	21
91-011 891-02	15	91-100 396-15	19	91-140 241-15	21	91-141 545-05	21
91-011 892-05	15	91-101 907-01	14	91-140 242-05	21	91-141 546-05	21
91-011 893-05	15	91-106 401-05	25	91-140 255-05	21	91-141 554-71/951	21
91-013 040-92	16	91-107 204-25	25	91-140 256-05	19	91-141 563-01	21
91-013 086-12	25	91-107 663-05	24	91-140 257-05	19	91-141 570-71/951	21
91-013 153-05	23	91-107 669-75/895	9	91-140 258-05	19	91-141 575-75/951	11
91-013 188-05	23	91-107 776-05	25	91-140 287-91	19	91-141 576-71/951	11
91-014 357-92	14	91-107 777-12	25	91-140 297-92	23	91-141 609-01	11
91-014 358-15	14	91-107 927-15	24	91-140 300-01	22	91-141 612-91	17
91-014 388-12	10	91-107 928-91	24	91-140 413-05	19	91-141 618-75/895	9
91-014 429-01	10	91-113 480-91	20	91-140 414-05	19	91-141 628-75/895	9
91-018 147-05	20	91-118 430-25	13	91-140 415-05	19	91-141 664-72/895	9
91-018 157-15	25	91-118 683-05	18	91-140 451-91	19	91-141 676-15	9
91-018 224-75/951	24	91-119 421-05	14	91-140 512-91	24	91-141 687-70/698	9
91-018 350-05	19	91-120 735-92	26	91-140 516-75/770	16, 23	91-141 694-05	14
91-018 358-75/770	16	91-129 805-90	28	91-140 560-90	23	91-141 706-05	23

No. 零件号	Seite Page Página 页号	No. 零件号	Seite Page Página 页号	No. 零件号	Seite Page Página 页号	No. 零件号	Seite Page Página 页号
91-141 707-11	22	91-168 909-15	25				
91-141 710-72/893	17	91-168 910-05	25				
91-141 743-05	11	91-168 934-92	25				
91-141 788-05	13	91-169 523-05	14				
91-141 790-92	10	91-171 049-05	18				
91-141 791-12	14	91-172 514-25	10				
91-141 792-91	14	91-174 879-05	18				
91-141 793-92	14	91-175 023-05	23				
91-141 795-91	16	91-175 126-05	23				
91-141 802-75/895	9	91-176 332-25	13				
91-141 811-21	15	91-229 070-70/895	34				
91-141 812-91	15	91-229 180-90	33				
91-141 813-05	15	91-262 385-75/893	31				
91-141 821-25	10	91-264 357-05	18				
91-141 848-91	14	91-264 358-05	18				
91-141 857-75/893	9	91-266 114-15	9				
91-141 858-75/895	9	91-290 576-91	30				
91-141 873-91	18	91-291 458-91	32				
91-141 911-01	21	91-291 899-91	32				
91-141 912-90	21	91-700 082-15	13				
91-141 941-25	28	91-700 364-25	9				
91-141 958-91	19	91-700 412-25	13				
91-166 559-25	13	91-700 510-15	23				
91-167 553-11	25	91-700 689-15	16, 26				
91-167 559-05	25	91-700 785-15	21, 23				
91-167 560-05	25	91-700 996-15	18				
91-167 636-05	25	95-665 735-91	36				
91-168 025-05	12	95-774 464-05	18				
91-168 319-12	21, 23	95-774 466-91	18				
91-168 415-15	25	99-135 161-85	22				
91-168 480-15	17	99-137 001-05	9				
91-168 906-02	25	99-137 151-45	18				
91-168 907-05	25	99-137 196-05	31				





# 1243-712/02

UNTERKLASSEN-AUSSTATTUNG

SUBCLASS PARTS

COMPOSICIÓN DE LAS SUBCLASES

子机型-设备

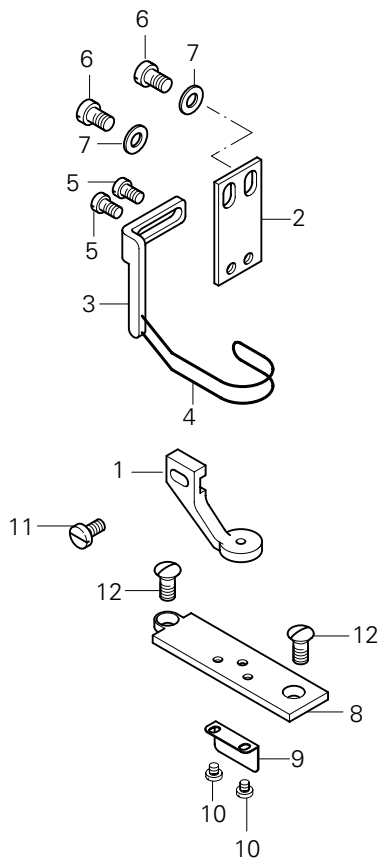
-712/02-6/01

Für Heft- und Unterschlagarbeiten an Sakkos, Mänteln, Kostümjacken, etc.

For tacking and basting of jacket, overcoats ladies' jackets etc.

Trabajos de hilvanado y basteado en americanas, abrigos, chaquetas sastre, etc.

短装、大衣、外套等的硬衬加工



Pos.-Nr. Item No. 序号	Ausführung Model 款式	Stichlänge Stitch length Largo de puntada 针距	Teile-Nr. Part No. 零件号
1 - 10	B♦	4,5	91-202 294-90
1			91-057 182-05
2 - 5			91-057 721-91
2			91-057 720-15
3 - 4			91-057 697-91
3			91-154 702-15
4			91-055 205-05 <span style="border: 1px solid black; padding: 0 2px;">3</span>
5			11-108 171-15

Pos.-Nr. Item No. 序号	Ausführung Model 款式	Stichlänge Stitch length Largo de puntada 针距	Teile-Nr. Part No. 零件号
6			11-108 222-15
7			12-305 144-15
8 - 10			91-158 662-91
8			91-158 663-05
9			91-044 476-05
10			91-700 094-15
11			11-173 174-25
12			91-000 422-15





**Europäische Union**  
Wachstum durch Innovation – EFRE

## PFAFF Industriesysteme und Maschinen AG

Hans-Geiger-Str. 12 - IG Nord  
D-67661 Kaiserslautern

Telefon: +49 - 631 200-0  
Telefax: +49 - 631 17202  
E-mail: [info@pfaff-industrial.com](mailto:info@pfaff-industrial.com)

### Hotlines:

Technischer Service / Technical service: +49 - 175 2243-101

Nähtechnik-Fachberatung / Application consultancy: +49 - 175 2243-102

Ersatzteile-Hotline / Spare-parts hotline: +49 - 175 2243-103