

1425

1426

Teileliste

Parts list

Liste de pièces

Lista de piezas

3715-2/01

3715-2/02

Diese Teileliste hat für Maschinen ab nachfolgender
Seriennummer Gültigkeit:
This parts list applies to machines from the following
serial numbers onwards:
Cette liste de pièces est valable pour les machines au
numéros de série à partir de:
Esta lista de piezas tiene validez para máquinas a partir del
número de serie siguiente:
PFAFF 1425 # 539 548 →
PFAFF 1426 # 540 605 →
PFAFF 3715 # 539 548 →

Alle Informationen und Abbildungen waren zum Zeitpunkt der Druckgebung auf dem neusten Stand.

Technische Änderungen vorbehalten!

Der Nachdruck, die Vervielfältigung sowie die Übersetzung - auch auszugsweise - aus PFAFF-Teilelisten ist nur mit unserer vorherigen Zustimmung und mit der Quellenangabe gestattet.

At the time of printing, all information and illustrations contained in this document were up to date.

Subject to alteration!

The reprinting, copying or translation of PFAFF Parts lists whether in whole or in part, is only permitted with our previous permission and with written reference to the source.

Au moment de la remise à l'imprimeur, toutes les informations et figures se rapportant à cette machine correspondaient à l'état actuel des connaissances.

Sous réserve de modifications techniques!

Aucune reproduction, photocopie ou traduction - même par extraits - des listes de pièces PFAFF ne peut être effectuée, à condition d'en indiquer l'origine, sans notre autorisation expresse.

Todas las informaciones e ilustraciones de este manual estaban al día en el momento de entregarse para su impresión.

¡ Salvo modificaciones técnicas!

La reimpresión, reproducción y traducción - aunque sólo sea parcial - de las listas de piezas PFAFF sólo está permitida con nuestro permiso previo e indicando la fuente.

G.M. PFAFF
Aktiengesellschaft

Postfach 3020
D-67653 Kaiserslautern

Königstr. 154
D-67655 Kaiserslautern

Redaktion/Illustration
Verlag Technische Dokumentation
Postfach 1106
D-77901 Lahr

		Seite Page Page Página
0	Wichtiger Hinweis Important note Avis important Observación importante	0 - 1
1	Vorwort Foreword Avant-propos Notas preliminares	1 - 1
2	Erläuterungen der Schlüsselzeichen Explanation of key markings Explication des symboles Explicaciones de los signos clave	2 - 1
3	Basismaschine Basic machine Machine de base Máquina básicas	
3.01	Gehäuseteile Housing sections Parties du corps Piezas del cárter	3 - 1
3.02	Kopfteile Needle head parts Pièces de tête Piezas de la cabeza	3 - 2
3.03	Armteile Arm parts Pièces de bras Piezas del brazo	3 - 8
3.04	Grundplattenteile Bedplate parts Pièces du plateau fondamental Piezas del cárter	3 - 13
4	Kanten-Beschneideeinrichtung (-731/02) Edge trimmer (-731/02) Couteau (-731/02) Recortador (-731/02)	4 - 1

	Seite Page Page Página
5	5 - 1
Presserfuß-Automatik (-910/04)	
Automatic presser foot lifter (-910/04)	
Relève-pied automatique (-910/04)	
Alzaprensatelas (-910/04)	
6	6 - 1
Verriegelungs-Einrichtung (-911/35)	
Backtacking mechanism (-911/35)	
Dispositif à points d'arrêt (-911/35)	
Rematador (-911/35)	
7	7 - 1
Schalteinrichtung (-918/29)	
Switching system (-918/29)	
Dispositif de commande (-918/29)	
Mecanismo de mando (-918/29)	
8	8 - 1
Wartungseinheit (-925/03)	
Air filter / lubricator (-925/03)	
Conditionneur d'air comprimé (-925/03)	
Grupo acondicionador del aire comprimido (-925/03)	
9	9 - 1
Spulenfadenvorratwächter (926/06)	
Bobbin thread supply monitor (-926/06)	
Contrôleur de canette (-926/06)	
Detector del hilo de la canilla (-926/06)	
10	10 - 1
Pneumatische Ausrüstung	
Pneumatic equipment	
Équipement pneumatique	
Equipo neumático	
11	
Elektrische Ausrüstung	
Electrical equipment	
Équipement électrique	
Equipo eléctrico	
11.01	11 - 1
Kabelbaum zum Oberteil	
Cable tree to sewing head	
Faisceau de câbles vers la tête de machine	
Mazo de cables para el cabezal	
11.02	11 - 2
Tastschalter	
Push-button	
Interrupteur à bouton-poussoir	
Interruptor pulsador	

	Seite Page Page Página
11.03 Knietaster mit Leitung	11 - 3
Knee switch with cable Interrupteur de genouillère avec câble Interruptor de rodillera con cable	
12 Teile zur Tischplatte	11 - 3
Parts for table top Pièces du plateau Piezas para el tablero	
13 Garnrollenständer	13 - 1
Reel stands Porte-bobines Portacarretes	
14 Einstellehren	14 - 1
Adjustment gauges Calibres Calibres de ajuste	
15 Keilriemen	14 - 1
V-belt Courroie trapézoïdale Correa trapezoidal	
16 Schmiermittel-Übersicht	16 - 1
Overview of lubricants Tableau de lubrifiants Tabla de lubricantes	
17 Teile zum Doku-Naht-System (PFAFF 3715-2/01, PFAFF 3715-2/02)	17 - 1
Parts for the ducu-seam system (PFAFF 3715-2/01, PFAFF 3715-2/02) Pièces du système de couture Doku (PFAFF 3715-2/01, PFAFF 3715-2/02) Piezas para ej sistema de costura Doku (PFAFF 3715-2/01, PFAFF 3715-2/02)	
18 Index (Teilenummern / Seitenzahlen)	18 - 1
Index (part numbers / page numbers) Index (numéros de pièces, de pages) Index (números de pieza / números de página)	

19	Unterklassen-Ausstattung Subclass parts Composition des sous-classes Composición de las subclases	
19.01	Nähwerkzeuge (PFAFF 1425) Gauge parts (PFAFF 1425) Organes de couture (PFAFF 1425) Organos de costura (PFAFF 1425)	19 - 1
19.02	Nähwerkzeuge (PFAFF 1426) Gauge parts (PFAFF 1426) Organes de couture (PFAFF 1426) Organos de costura (PFAFF 1426)	19 - 26

Achtung!



Wir machen ausdrücklich darauf aufmerksam, daß Ersatz- und Zubehörteile, die nicht von uns geliefert werden, auch nicht von uns geprüft und freigegeben sind. Der Einbau und / oder die Verwendung solcher Produkte kann daher u. Umständen konstruktiv vorgegebene Eigenschaften Ihrer Maschine negativ verändern. Für Schäden, die durch die Verwendung von Nicht-Originalteilen entstehen, übernehmen wir keine Haftung!

Caution!



We warn you expressively that spare parts and accessories that are not supplied by us are not tested and released by us. Fitting or using these products may therefore have negative influences on features that depend on the machine design. We are not liable for any damage caused by the use of non-Pfaff parts!

Attention!



Nous attirons expressément votre attention sur le fait que les pièces de rechange et accessoires qui n'ont pas été livrés par nous n'ont pas non plus été contrôlés et agréés par nous. C'est pourquoi le montage et/ou l'utilisation de telles pièces peut éventuellement entraîner l'altération des caractéristiques de construction de votre machine. Par conséquent, nous n'assumons aucune responsabilité pour les dommages causés par l'emploi de pièces qui ne sont pas d'origine!

¡Atención!



Se hace observar que en el caso de piezas de recambio y accesorios que no hayan sido suministrados por nosotros, quiere decir que non han sido sometidas por nuestra parte a un control y que no se les ha dado el visto bueno. Por esta razón, el montaje y/o empleo de tales productos puede repercutir negativamente en las características previstas en su máquina. ¡Para los daños que eventualmente pudiesen presentarse al utilizar piezas no originales, no asumimos ninguna garantía!

- Die Seriennummer der Maschine, für die diese Teileliste Gültigkeit hat, ist auf der Titelseite aufgeführt.
 - Alle Teile sind so abgebildet, wie sie in der Maschine funktionsmäßig zusammengehören.
 - Gestrichelt dargestellte Teile zeigen angrenzende Teile aus anderen Funktionsgruppen.
 - Im oberen Teil der Bildseiten befindet sich eine Gesamtansicht der Maschine .
 - Der Einbauort der dargestellten Teile wird durch eine gerasterte Fläche gekennzeichnet.
 - Einrahmungen auf den Bildseiten zeigen, aus welchen Einzelteilen sich die Gruppenteile zusammensetzen.
 - Die auf den Bildseiten verwendeten Schlüsselzeichen (; 2 ; 3 usw.) sind im Kapitel "Erläuterungen der Schlüsselzeichen" aufgelistet.
-
- The serial number of the machine to which this parts list applies is indicated on the cover page.
 - All parts are illustrated in function groups with the parts which they function together with in the machine.
 - Parts illustrated with broken lines are parts from other function groups which border on the illustrated function group.
 - The above section of the page of illustrations contains a total view of the machine. The place for the installation of the parts pictured here is marked by the grid.
 - The framed-in sections on the illustration pages show the individual parts comprising a group.
 - The key markings used on the illustrated pages (; 2 ; 3 etc.) are listed in the chapter "Explanation of key markings".
-
- Le numéro de série de la machine pour laquelle cette liste de pièces est valable est indiqué sur la première page.
 - Toutes les pièces sont représentées en fonction de leur groupement fonctionnel dans la machine.
 - Les pièces hâchurées indiquent les pièces limitrophes de groupes de fonctions différents.
 - La partie supérieure des pages de figures comprend une présentation globale de la machine. L'emplacement des pièces représentées est signalé par quadrillages.
 - Les parties encadrées sur les pages à illustrations représentent les pièces individuelles formant groupe.
 - Vous trouverez au chapitre "Explication des symboles" une liste des symboles utilisés sur les pages de figures (; 2 ; 3 etc.)
-
- El número de serie de la máquina para la cual tiene validez esta lista de piezas va indicado en la página de título.
 - Todas las piezas están ilustradas tal como aparecen en la máquina para su funcionamiento.
 - Las piezas representadas con rayitas muestran piezas colindantes de otros grupos de funciones.
 - En la parte superior de las páginas ilustradas se puede ver una vista en conjunto de la máquina.
 - El lugar de montaje de la pieza representada va caracterizada mediante una superficie reticulada.
 - Los recuadros en las páginas ilustradas indican las piezas individuales de que se componen los grupos.
 - Los signos clave (; 2 ; 3 etc.) empleados en las páginas con ilustraciones van listados en el capítulo "Explicaciones de los signos clave".

- Unterklassenabhängig, Teilenummer siehe Unterklassen-Ausstattung.**
Subclas-dependent, for part number see subclass parts listing.
Fonction de la sous-classe; pour le numéro de la pièce, voir "Equipement de sous-classes".
Dependientes de la subclase, para el número de pieza véase "Dotación de subclases".
- B** **Maschinen-Ausstattung für mittlere Materialien.**
Model B for sewing medium-weight materials.
Modèle B pour la couture de matières moyennes.
Tipo B para materiales semiligeros.
- C** **Maschinen-Ausstattung für mittelschwere Materialien.**
Model C for sewing medium-heavy materials.
Modèle C pour la couture de matières mi-lourdes.
Tipo C para materiales semipesados.
- N** **Stichlänge 6,0 mm.**
Stitch length 6,0 mm.
Longeur du point 6,0 mm.
Largo de puntada 6,0 mm.
- N8** **Stichlänge 8,0 mm.**
Stitch length 8,0 mm.
Longeur du point 8,0 mm.
Largo de puntada 8,0 mm.
- 2** **Markierung (Punkte, Striche oder Zahl) bei Bestellung angeben.**
Marking (dots, strokes or numbers) to be stated on order.
Préciser les repères (points, traits ou chiffres) à la commande.
Señales (puntos, rayas o cifras), indíquese en los pedidos.
- 3** **Geklebt**
Part cemented
Pièce collée
Pieza pegada
- 3/1** **Gesichert mit Loctite.**
Secured with Loctite.
Bloqué par Loctite.
Asegurado con Loctite.
- 9** **Schneidabstand**
Trimming margin
Distance de coupe
Margen de corte

- 9/2** **Schneidabstand bei Bestellung angeben**
Trimming margin to be stated on order
Distance de coupe; à préciser à la commande
Margen de corte, indíquese en los pedidos
- 27/2** **Eingeklammerte Zahl = Dicke in mm.**
Number in brackets = thickness in mm.
Chiffre entre parenthèses = épaisseur en mm
Cifra entre paréntesis = espesor en mm.
- 27/17** **Eingeklammerte Zahl = Länge x Breite in mm.**
Number in brackets = length x width.
Chiffre entre parenthèses = longueur x largeur en mm.
Cifra entre paréntesis = largura x anchura en mm.
- 32** **Beim Einbau dieses Teiles wird für die Paßgenauigkeit zum Anschlußteil keine Garantie übernommen; zweckmäßig vollständigem Aggregat bestellen.**
No guarantee is assumed that this part will fit the mating part; it is best to order a complete assembly.
Aucune garantie ne pourra être assurée quant à la précision d'ajustage de cette pièce avec la pièce correspondante; il est indiqué de commander un mécanisme complet.
Al montar esta pieza no se asume garantía alguna en cuanto a la tolerancia y precisión de ajuste respecto a la pieza correspondiente; por esta razón, se recomienda pedir el grupo completo.
- 32/1** **Beim Einbau dieses Teiles ist Nacharbeit erforderlich.**
When fitting this part re-work is required.
Retouches nécessaires au montage.
Al montar esta pieza hay que retocarla antes.
- 35/1** **Bei Montage vernieten.**
To be riveted after assembly.
River après montage.
Remáchese después del montaje.
- 40/2** **Tränken mit 28-011 201-44; Bestellnummer siehe Seite 16 - 1.**
Grease with 28-011 201-44; for part number see page 16 - 1.
Graisser avec de la graisse 28-011 201-44; n° de commande, voir page 16 - 1.
Engrase con grasa 28-011 201-44; para el Número de pedido véase la página 16 - 1.
- 40/3** **Fetten mit 28-011 202-47; Bestellnummer siehe Seite 16 - 1.**
Grease with 28-011 202-47; for part number see page 16 - 1.
Graiser avec de la graisse 28-011 202-47; n° de commande, voir page 16 - 1.
Engrase con grasa 28-011 202-47; para el Número de pedido véase la página 16 - 1.

- 40/4** **Fetten mit 28-011 202-43; Bestellnummer siehe Seite 16 - 1.**
Grease with 28-011 202-43; for part number see page 16 - 1.
Graiser avec de la graisse 28-011 202-43; n° de commande, voir page 16 - 1.
Engrase con grasa 28-011 202-43; para el Número de pedido véase la página 16 - 1.
- 40/5** **Ölen mit 28-011 201-44; Bestellnummer siehe Seite 16 - 1.**
Oil with 28-011 201-44; for part number see page 16 - 1.
Huiler avec de la graisse 28-011 201-44; n° de commande, voir page 16 - 1.
Lubrifique con grasa 28-011 201-44; para el Número de pedido véase la página 16 - 1.
- 40/13** **Fetten mit 28-011 202-05; Bestellnummer siehe Seite 16 - 1.**
Grease with 28-011 202-05; for part number see page 16 - 1.
Graiser avec de la graisse 28-011 202-05; n° de commande, voir page 16 - 1.
Engrase con grasa 28-011 202-05; para el Número de pedido véase la página 16 - 1.
- 60** **Wahlweise**
Optional
Au choix
Opcional
- 81/3** **Verwendung je nach Bedarf.**
To be used as required.
Utilisation en fonction des besoins.
Utilización, según sea necesario.
- 95/8** **X-Werte bei Bestellung angeben.**
Please state x-values on order.
Indiquer les valeurs "x" à la commande.
Indíquese en los pedidos los valores "x".
- 96** **Länge angeben.**
State length.
Préciser longueur.
Indíquese la largura

Gehäuseteile

Housing sections

PFAFF 1425-900/81; -900/82

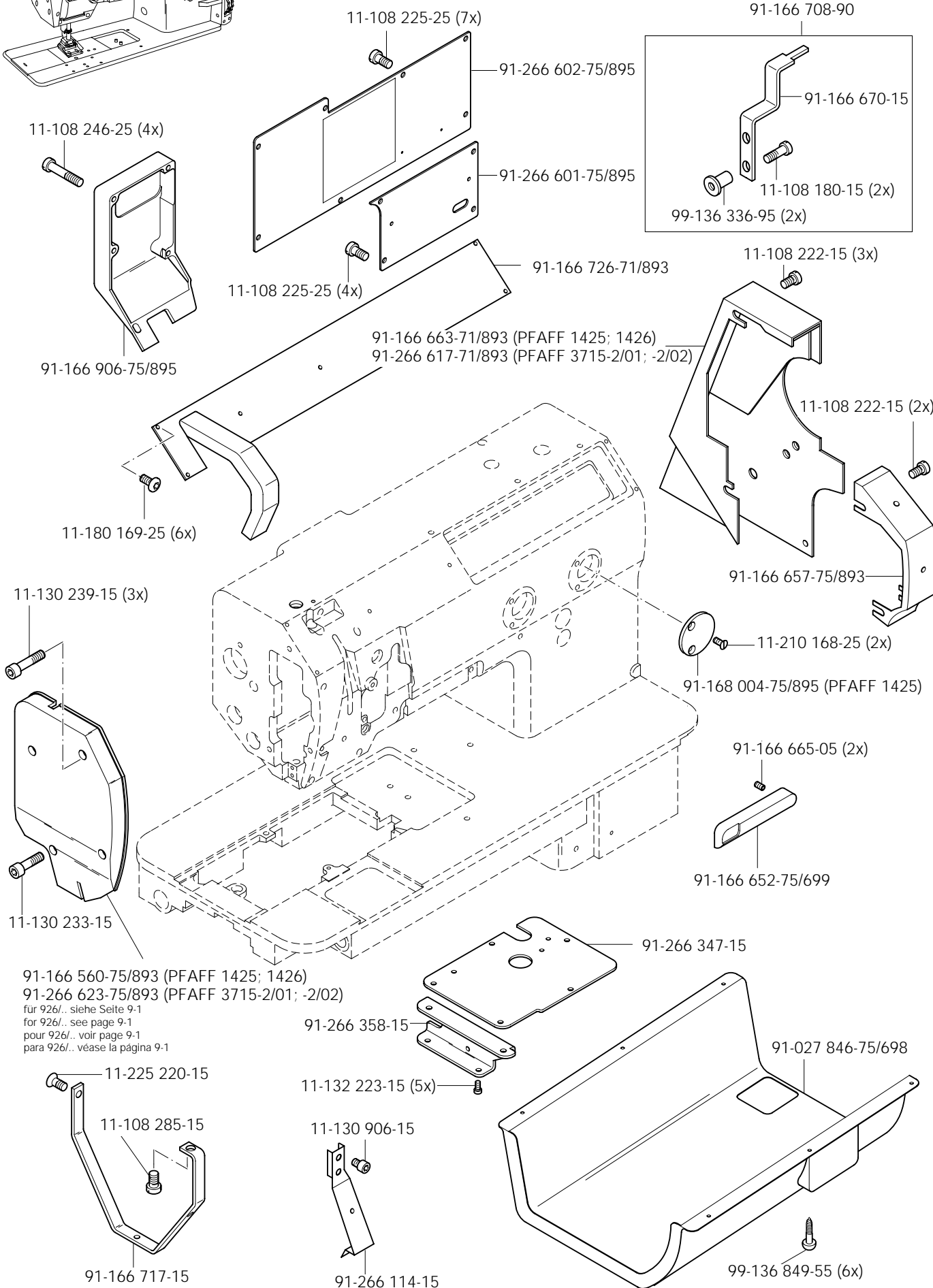
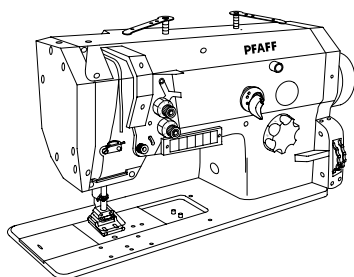
Parties du corps

PFAFF 1426-900/81

Piezas del cárter

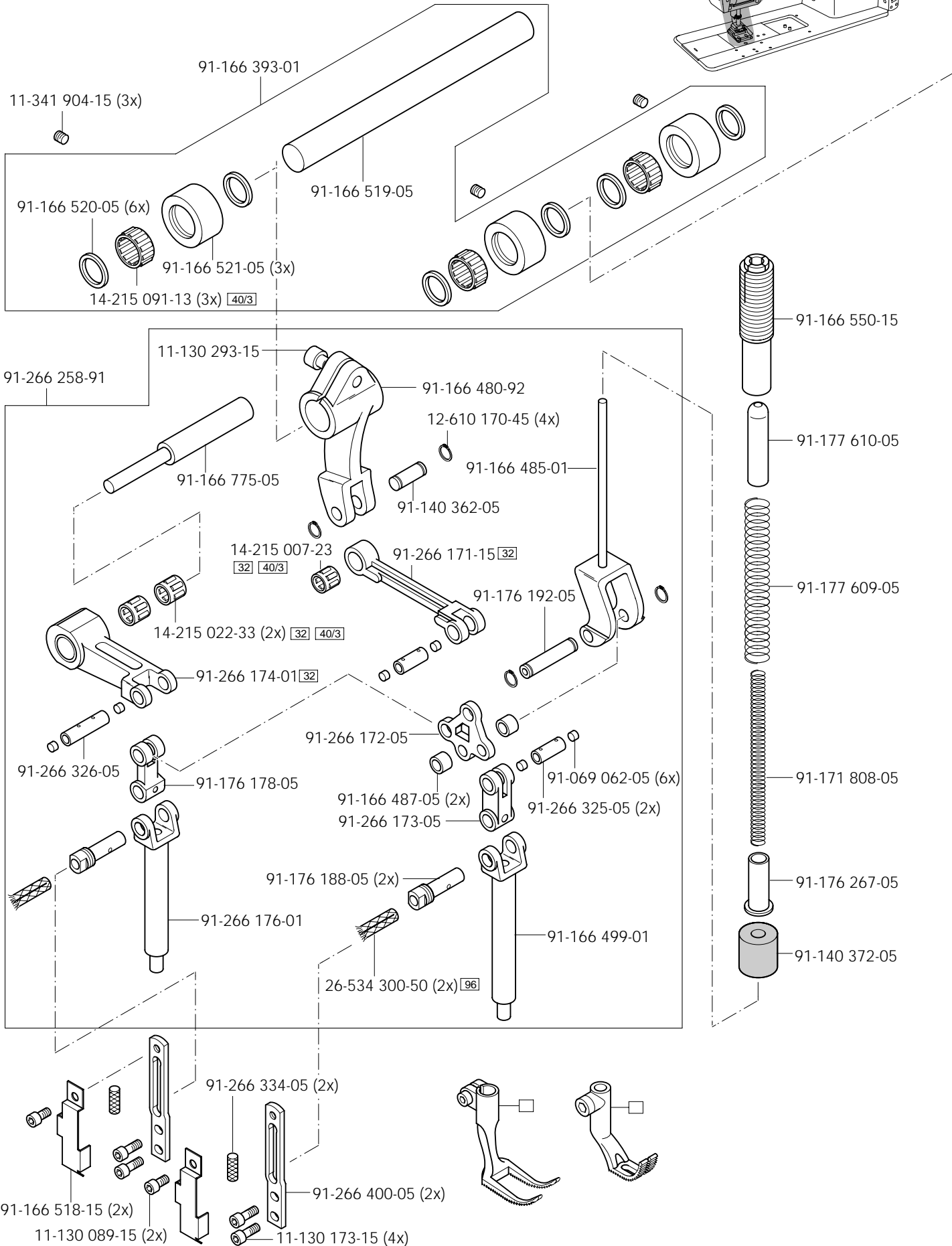
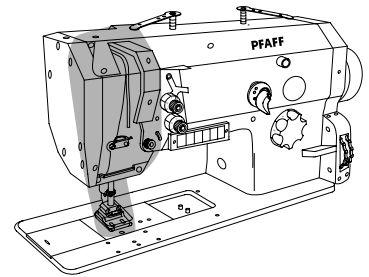
PFAFF 3715-2/01; -2/02

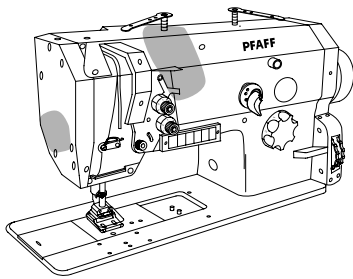
3.01



3.02

Kopfteile
 Needle head parts PFAFF 1425-900/81; -900/82
 Pièces de tête PFAFF 1426-900/81
 Piezas de la cabeza PFAFF 3715-2/01; -2/02





Kopfteile

Needle head parts

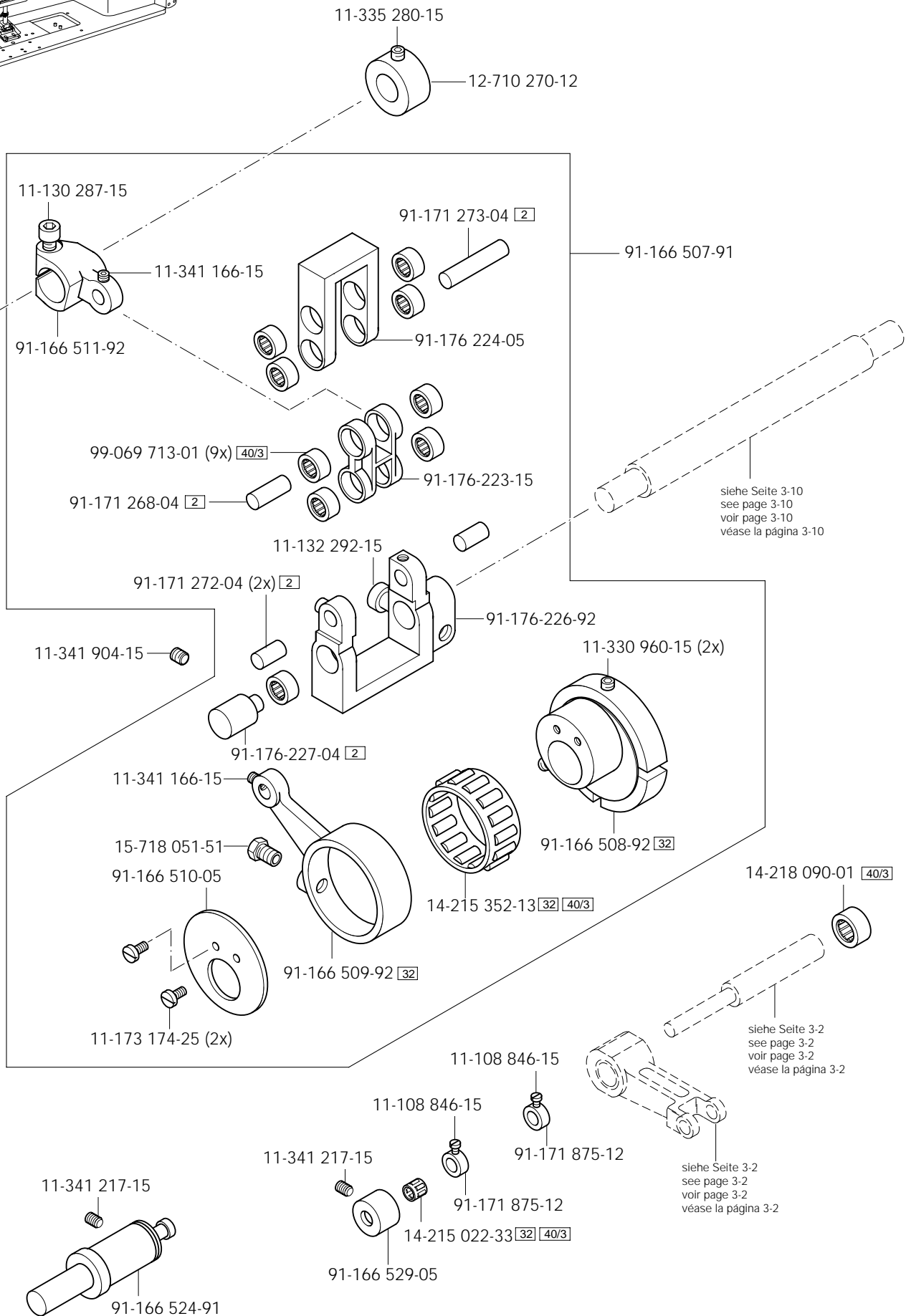
Pièces de tête

Piezas de la cabeza

PFAFF 1425-900/81; -900/82

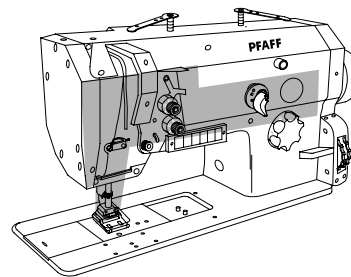
PFAFF 1426-900/81

PFAFF 3715-2/01; -2/02

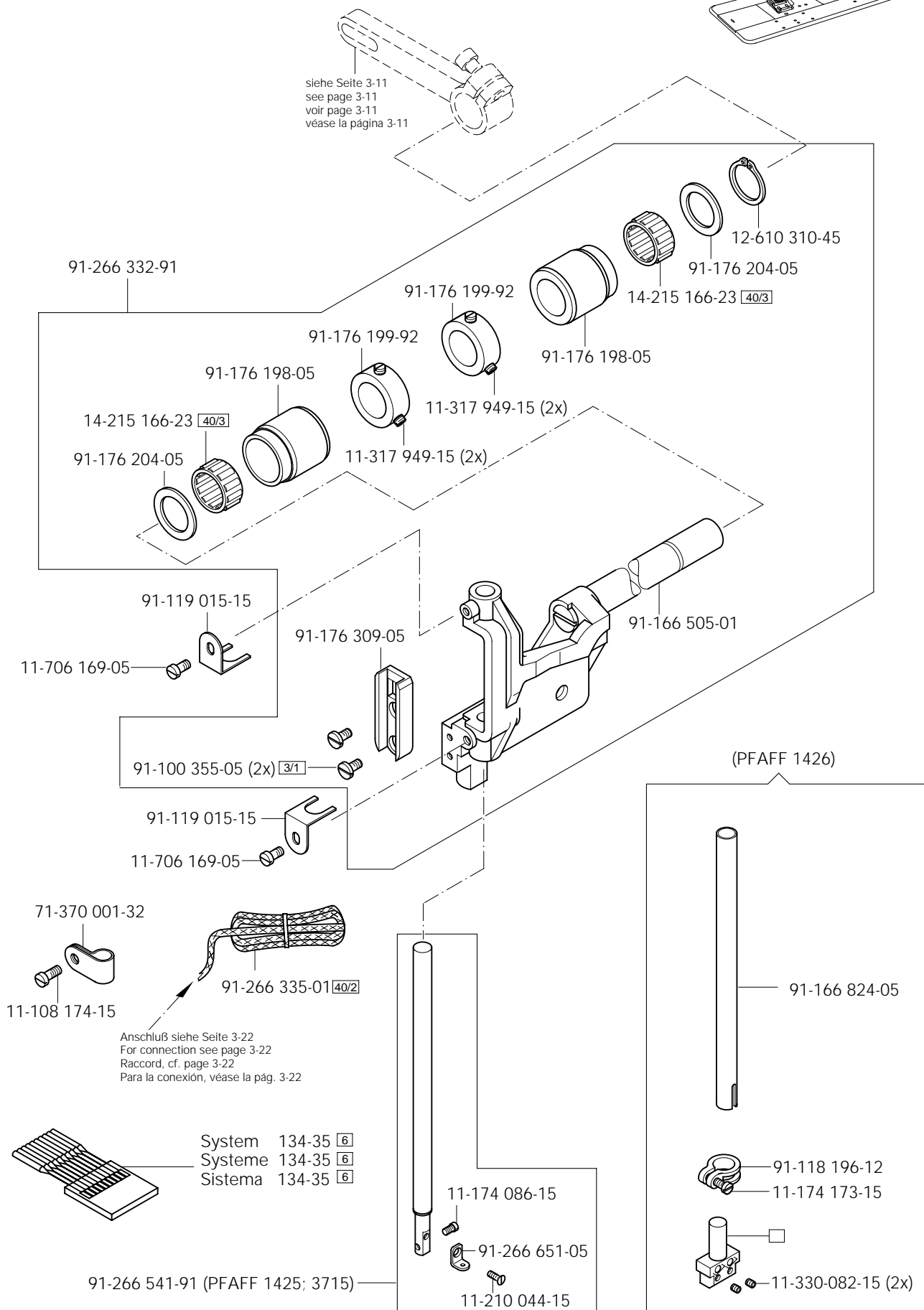


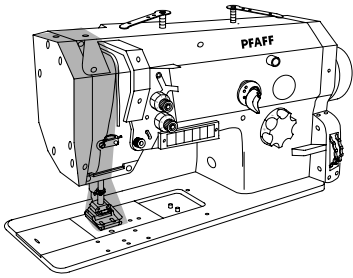
3.02

Kopfteile
Needle head parts PFAFF 1425-900/81; -900/82
Pièces de tête PFAFF 1426-900/81
Piezas de la cabeza PFAFF 3715-2/01; -2/02



siehe Seite 3-11
see page 3-11
voir page 3-11
véase la página 3-11





Kopfteile

Needle head parts

PFAFF 1425-900/81; -900/82

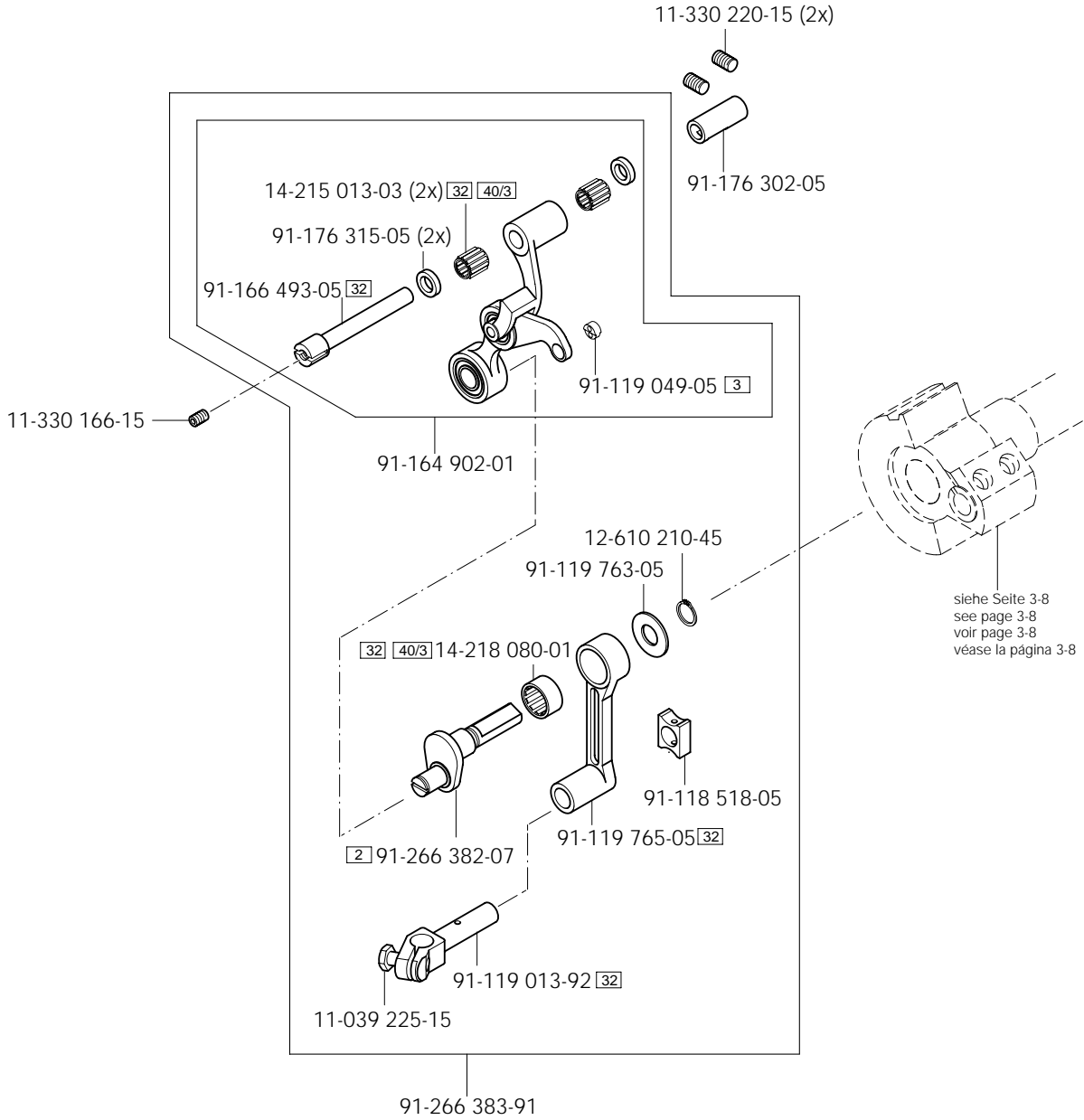
Pièces de tête

PFAFF 1426-900/81

Piezas de la cabeza

PFAFF 3715-2/01; -2/02

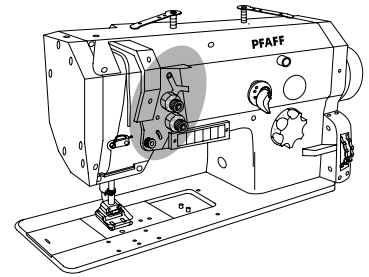
3.02



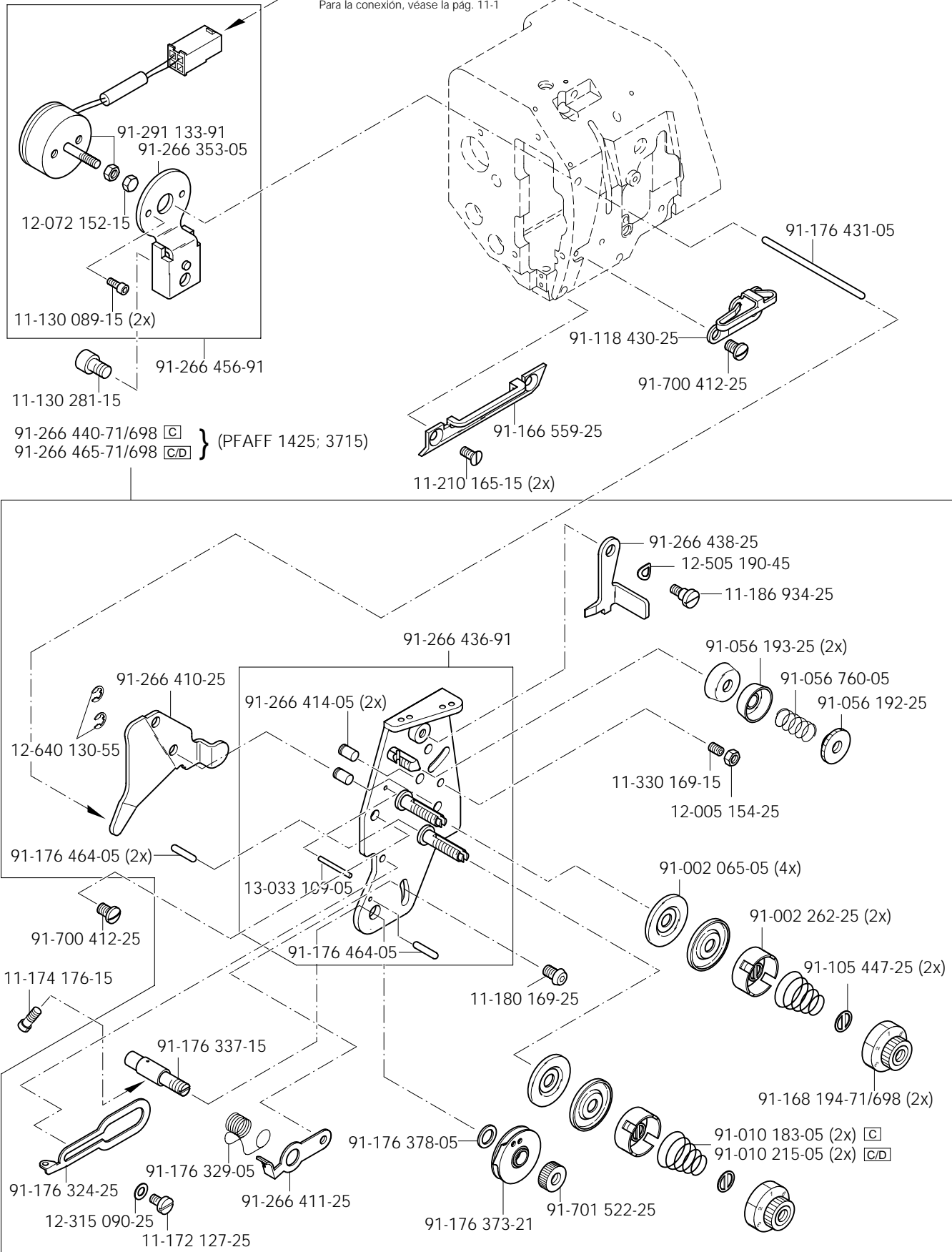
3.02

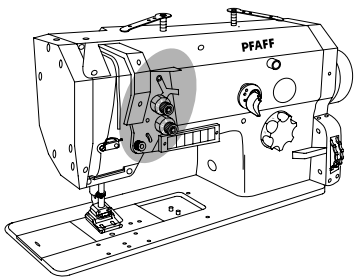
Kopfteil
Needle head parts
Pièces de tête
Piezas de la cabeza

PFAFF 1425-900/81; -900/82
PFAFF 1426-900/81
PFAFF 3715-2/01; -2/02





Anschluß siehe Seite 11-1
For connection see page 11-1
Raccord, cf. page 11-1
Para la conexión, véase la pág. 11-1

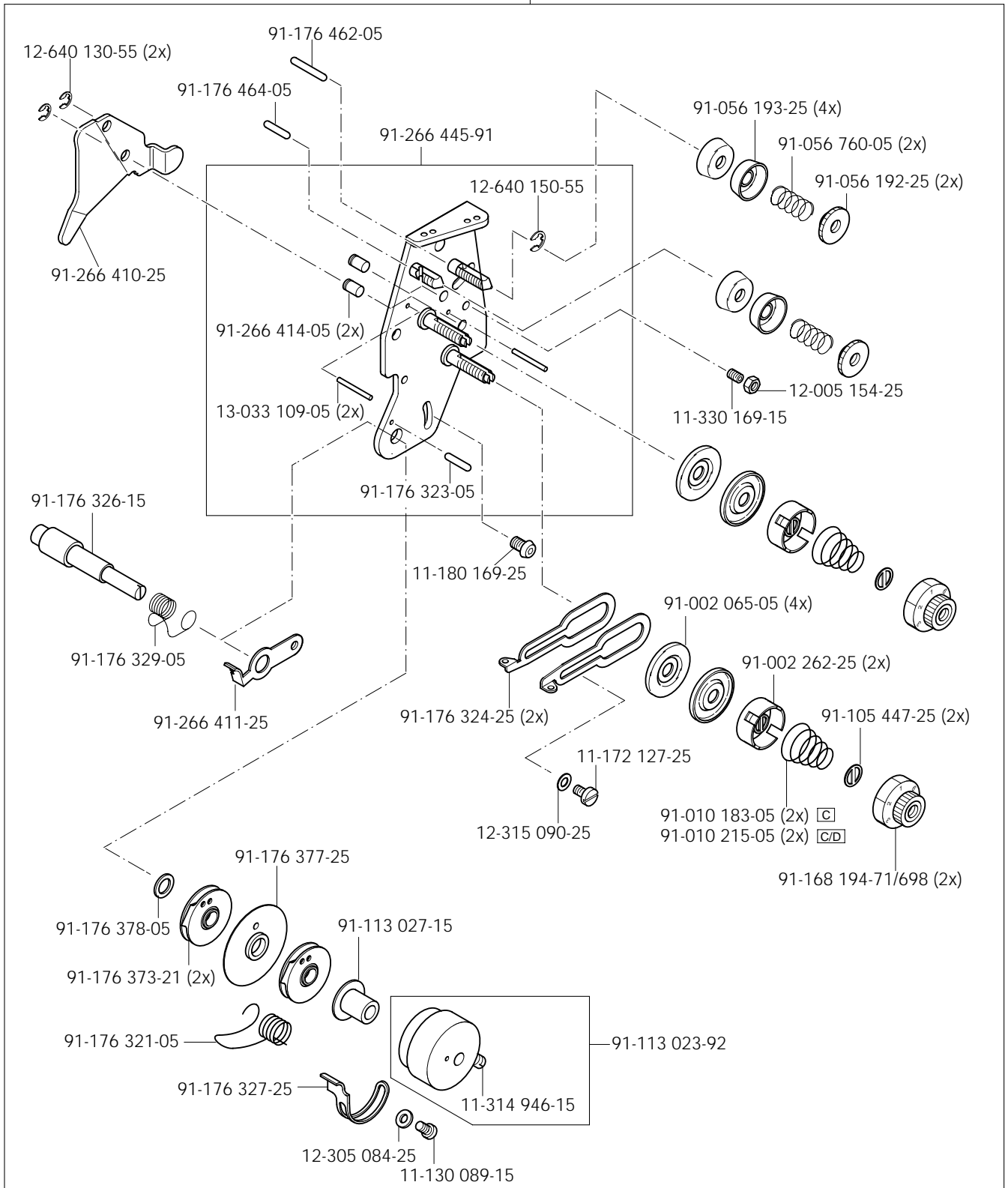




Kopfteile
Needle head parts
Pièces de tête
Piezas de la cabeza PFAFF 1426-900/81

3.02

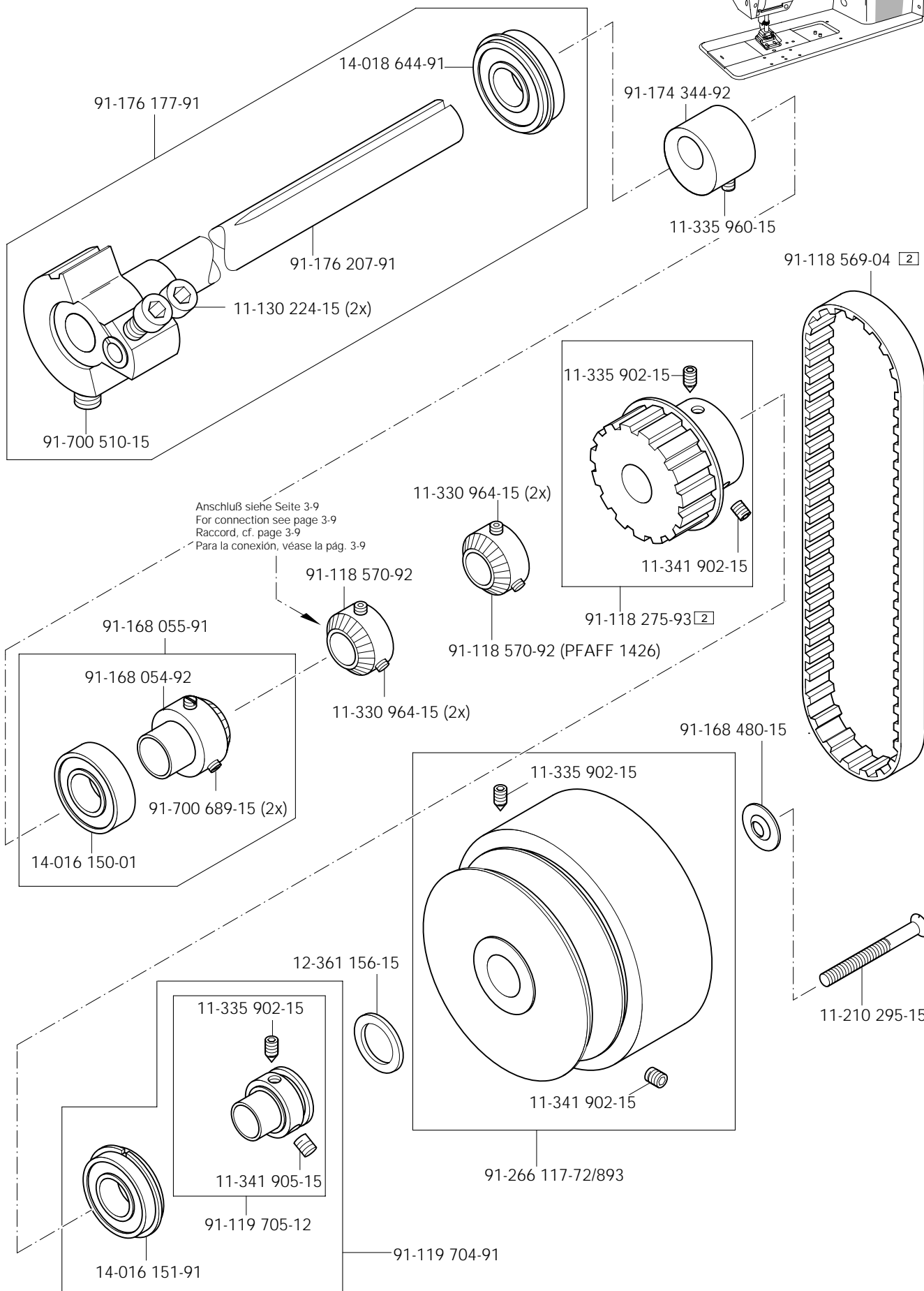
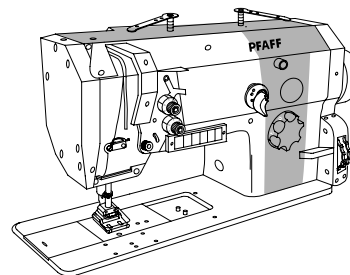
91-266 447-71/698 
91-266 463-71/698 

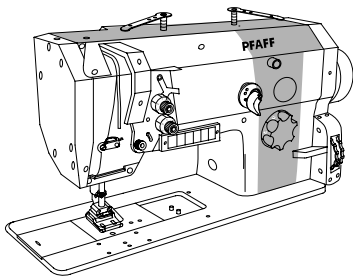


3.03

Armteile
 Arm parts
 Pièces de bras
 Piezas del brazo

PFAFF 1425-900/81; -900/82
 PFAFF 1426-900/81
 PFAFF 3715-2/01; -2/02





Armteile

Arm parts

PFAFF 1425-900/81; -900/82

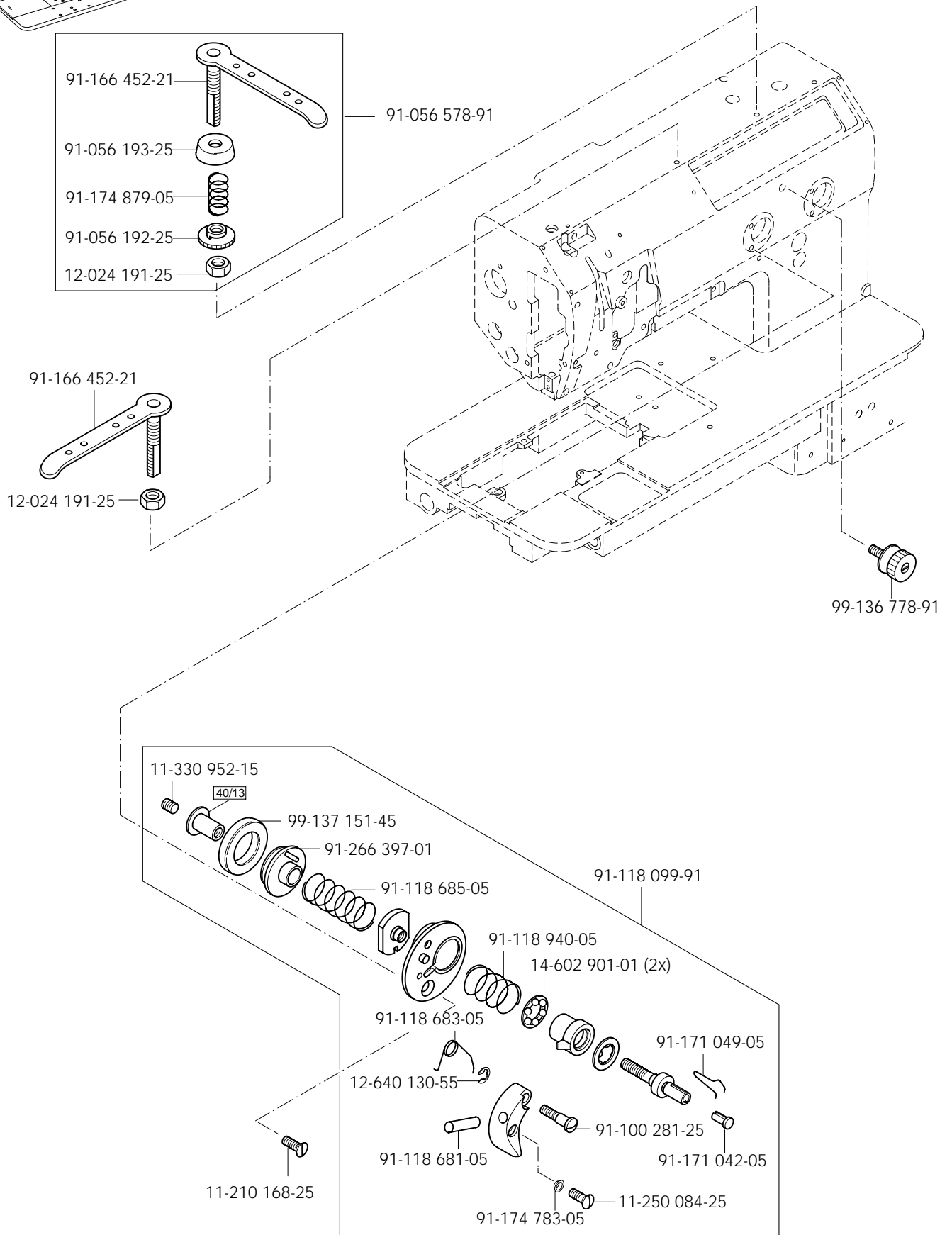
Pièces de bras

PFAFF 1426-900/81

Piezas del brazo

PFAFF 3715-2/01; -2/02

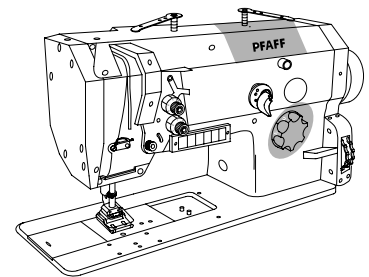
3.03



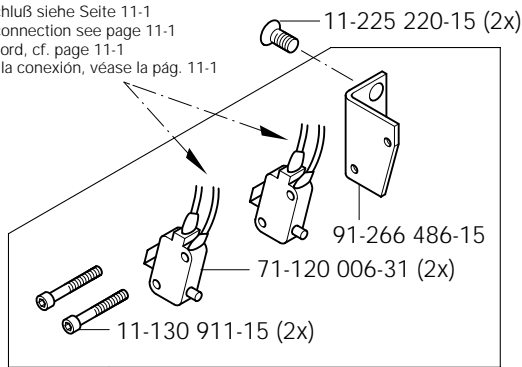
3.03

Armteile
 Arm parts
 Pièces de bras
 Piezas del brazo

PFAFF 1425-900/81; -900/82
 PFAFF 1426-900/81
 PFAFF 3715-2/01; -2/02



Anschluß siehe Seite 11-1
 For connection see page 11-1
 Raccord, cf. page 11-1
 Para la conexión, véase la pág. 11-1



91-266 514-91

91-700 412-25

91-166 587-15

11-130 233-15

91-166 533-05

12-024 951-15

91-166 588-25

12-005 215-15 (2x)

91-166 588-25

91-166 588-25

91-166 588-25

91-166 588-25

91-166 588-25

91-166 588-25

91-166 588-25

91-166 588-25

91-166 588-25

91-166 588-25

91-166 588-25

91-166 588-25

91-166 588-25

91-166 588-25

91-166 588-25

91-166 588-25

91-166 588-25

91-166 588-25

91-166 588-25

91-166 588-25

91-166 588-25

91-166 588-25

91-166 588-25

91-166 588-25

91-166 588-25

91-166 588-25

91-166 588-25

91-166 588-25

91-166 588-25

91-166 588-25

91-166 588-25

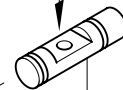
91-166 588-25

91-166 588-25

91-166 588-25

91-166 588-25

Anschluß siehe Seite 7-1
 For connection see page 7-1
 Raccord, cf. page 7-1
 Para la conexión, véase la pág. 7-1



91-166 543-05

91-166 542-05

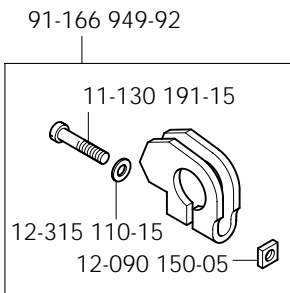
91-167 568-05

13-064 388-05

91-266 365-72/895

12-640 170-55

91-166 589-05

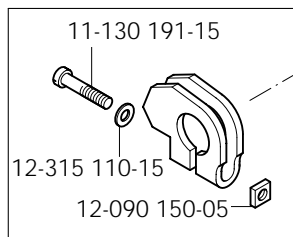


91-166 949-92

11-130 191-15

12-315 110-15

12-090 150-05



11-130 191-15

12-315 110-15

12-090 150-05

91-166 949-92

91-166 514-04

12-305 314-15

91-166 570-05

91-168 024-07

91-166 566-01

91-130 035-07

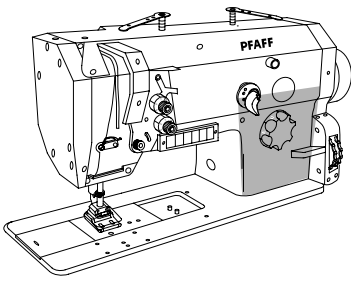
91-171 892-05

91-166 565-01

91-166 568-01

14-650 241-05

91-166 590-05



Armteile

Arm parts

Pièces de bras

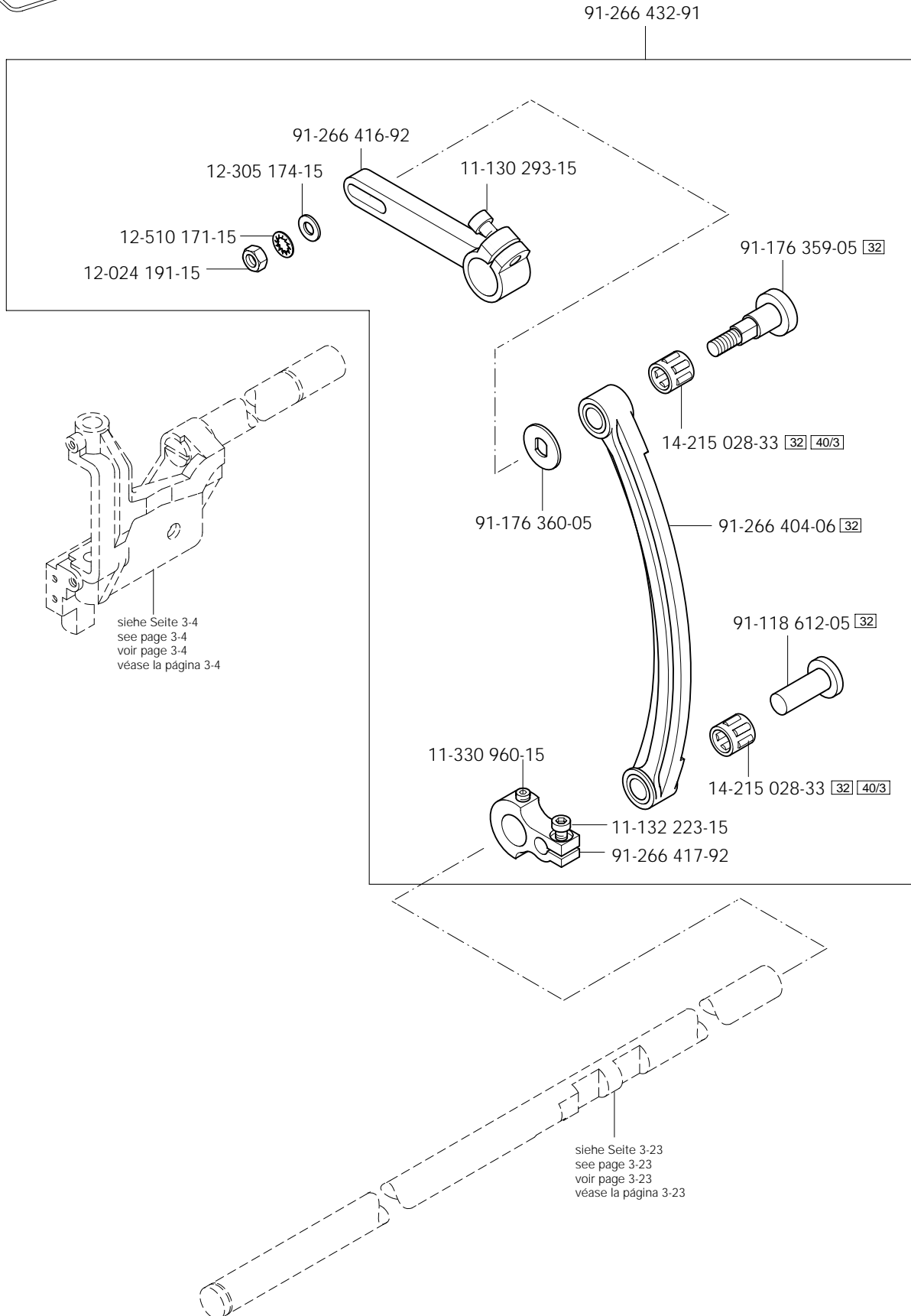
Piezas del brazo

PFAFF 1425-900/81; -900/82

PFAFF 1426-900/81

PFAFF 3715-2/01; -2/02

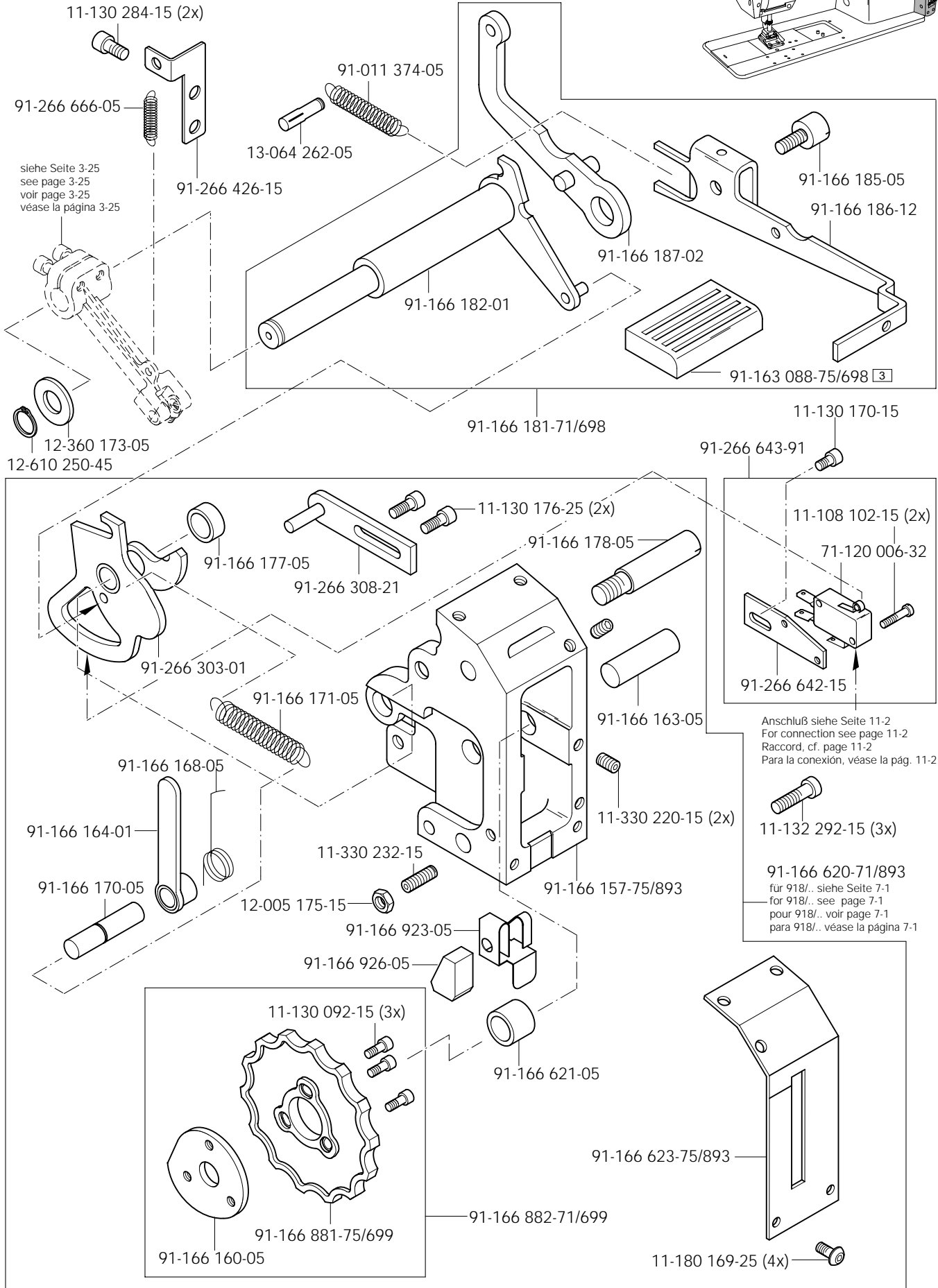
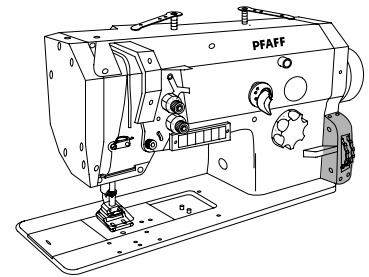
3.03

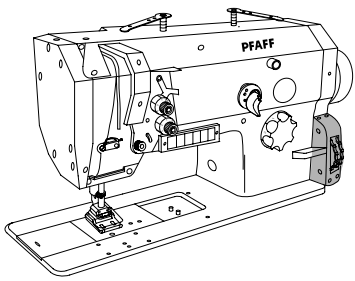


3.03

Armteile
 Arm parts
 Pièces de bras
 Piezas del brazo

PFAFF 1425-900/81; -900/82
 PFAFF 1426-900/81
 PFAFF 3715-2/01; -2/02





Grundplattenteile

Bedplate parts

Pièces du plateau fondamental

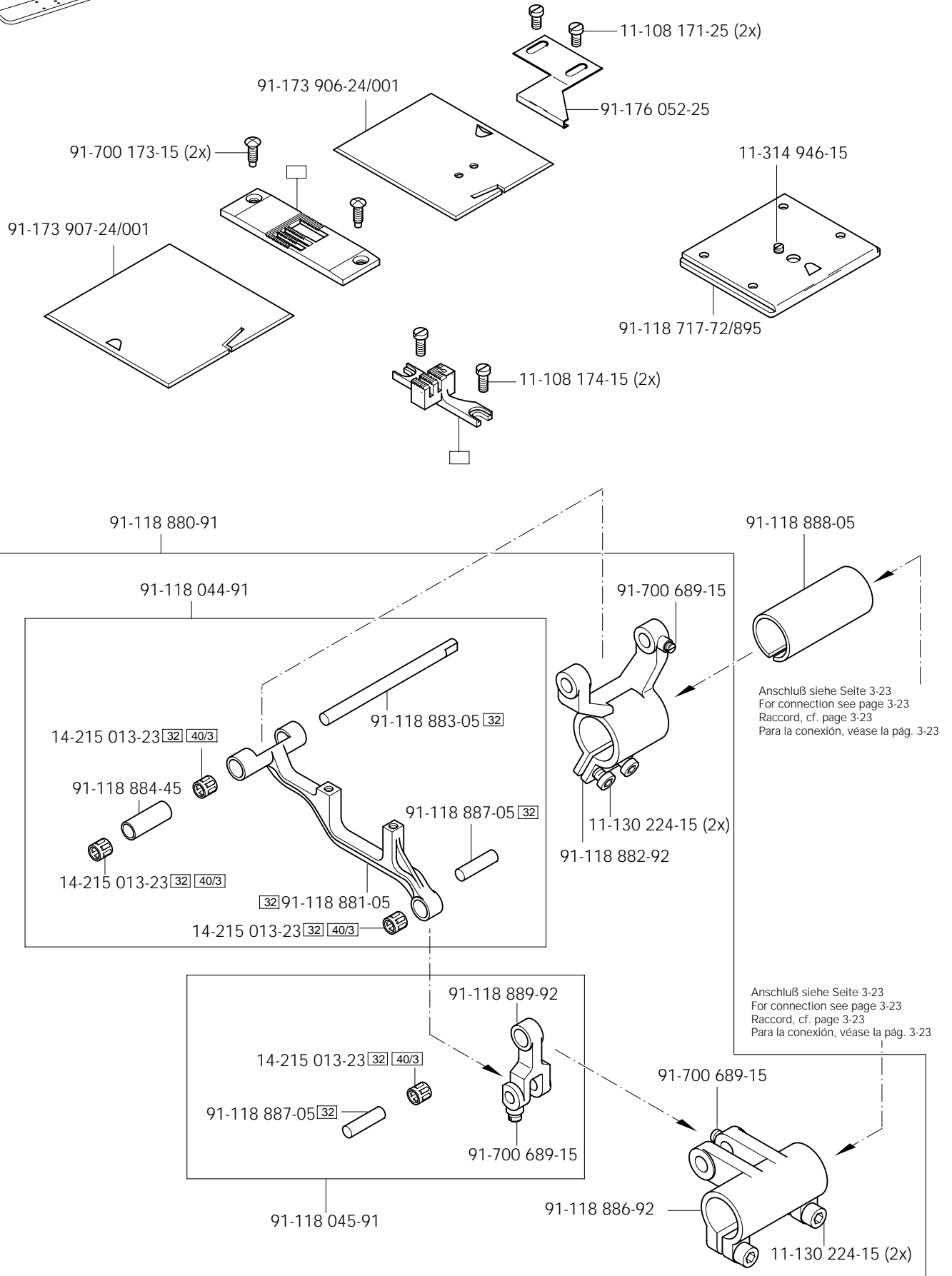
Piezas del cárter

PFAFF 1425-900/81; -900/82

PFAFF 1426-900/81

PFAFF 3715-2/01; -2/02

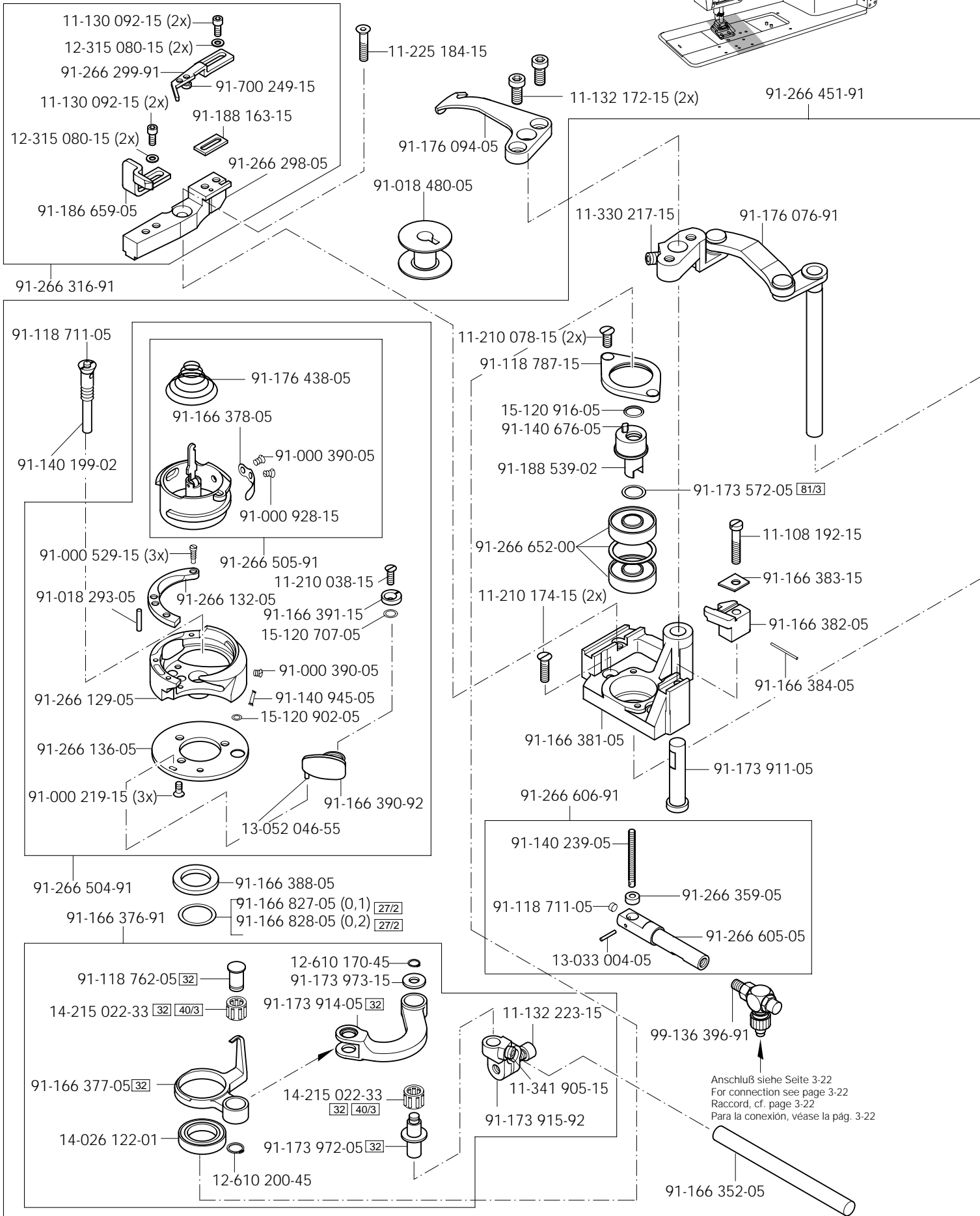
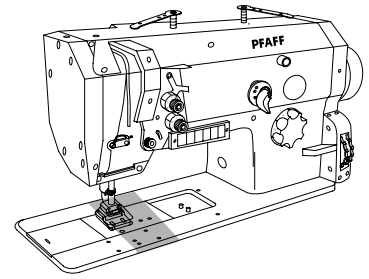
3.04

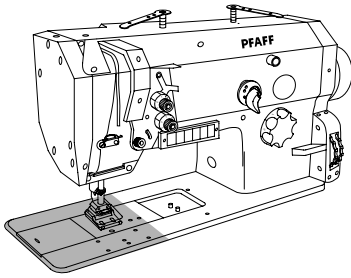


3.04

Grundplattenteile
Bedplate parts
Pièces du plateau fondamental
Piezas del cárter

PFAFF 1425-900/81
PFAFF 3715-2/01; -2/02





Grundplattenteile

Bedplate parts

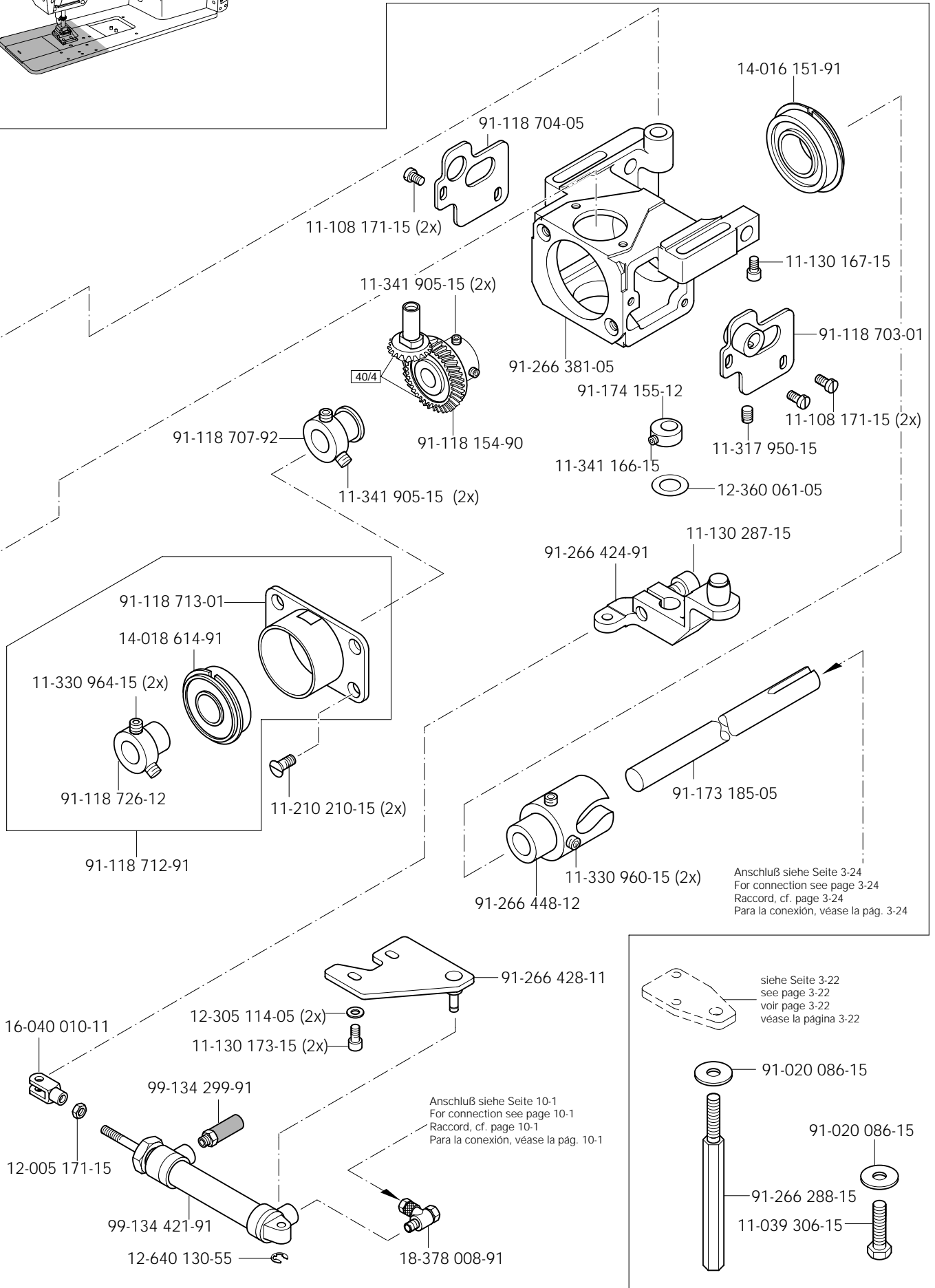
Pièces du plateau fondamental

Piezas del cárter

PFAFF 1425-900/81

PFAFF 3715-2/01; -2/02

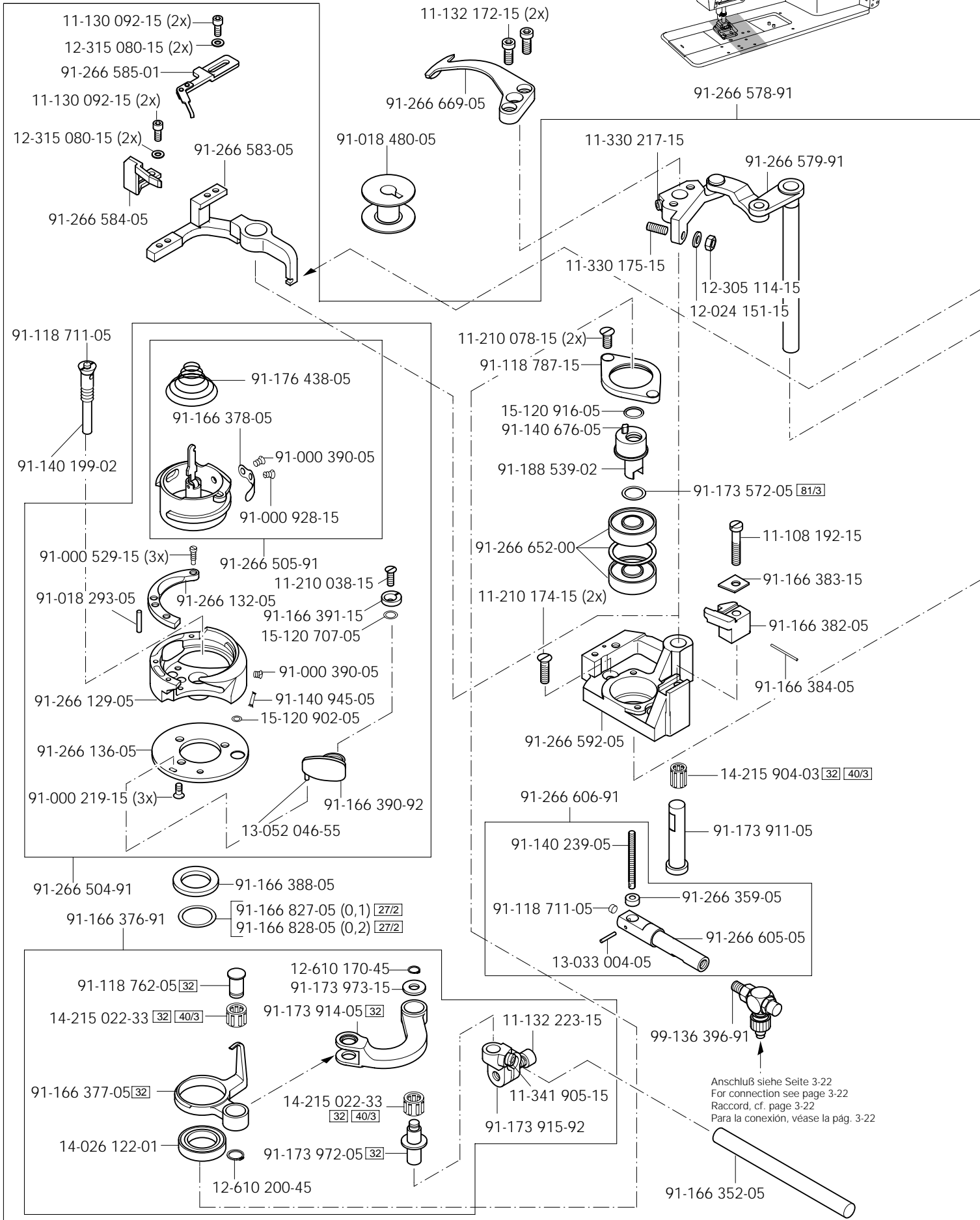
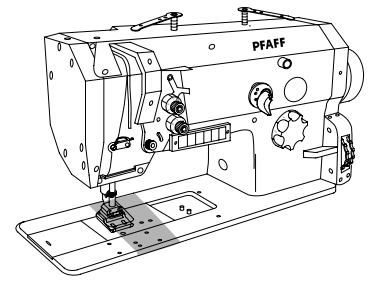
3.04

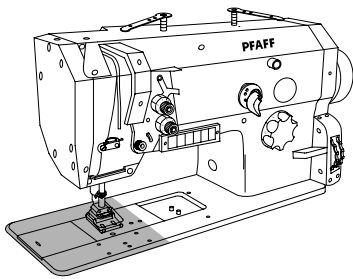


3.04

Grundplattenteile
Bedplate parts
Pièces du plateau fondamental
Piezas del cárter

PFAFF 1425-900/82
PFAFF 3715-2/01; -2/02





Grundplattenteile

Bedplate parts

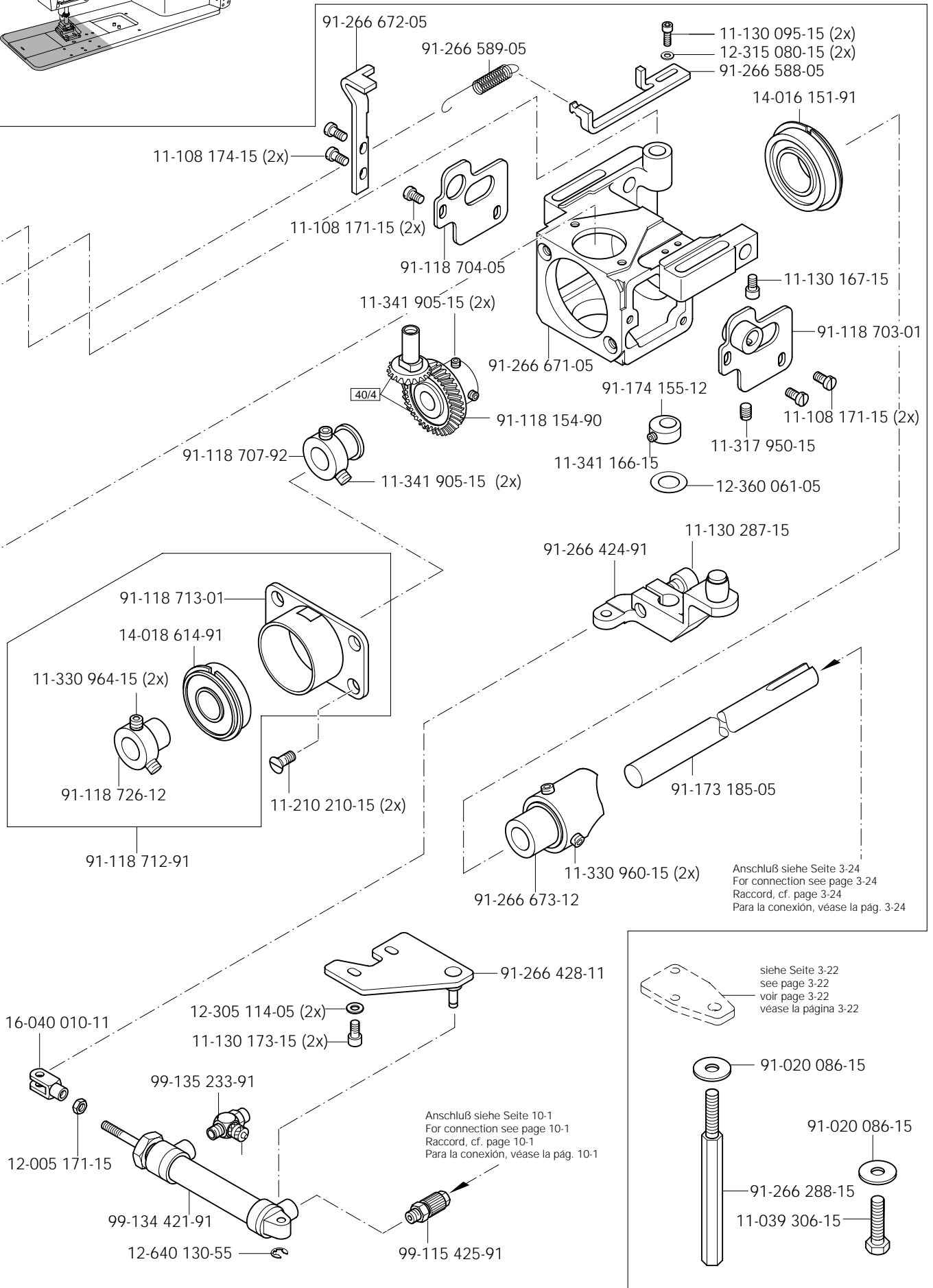
Pièces du plateau fondamental

Piezas del cárter

PFAFF 1425-900/82

PFAFF 3715-2/01; -2/02

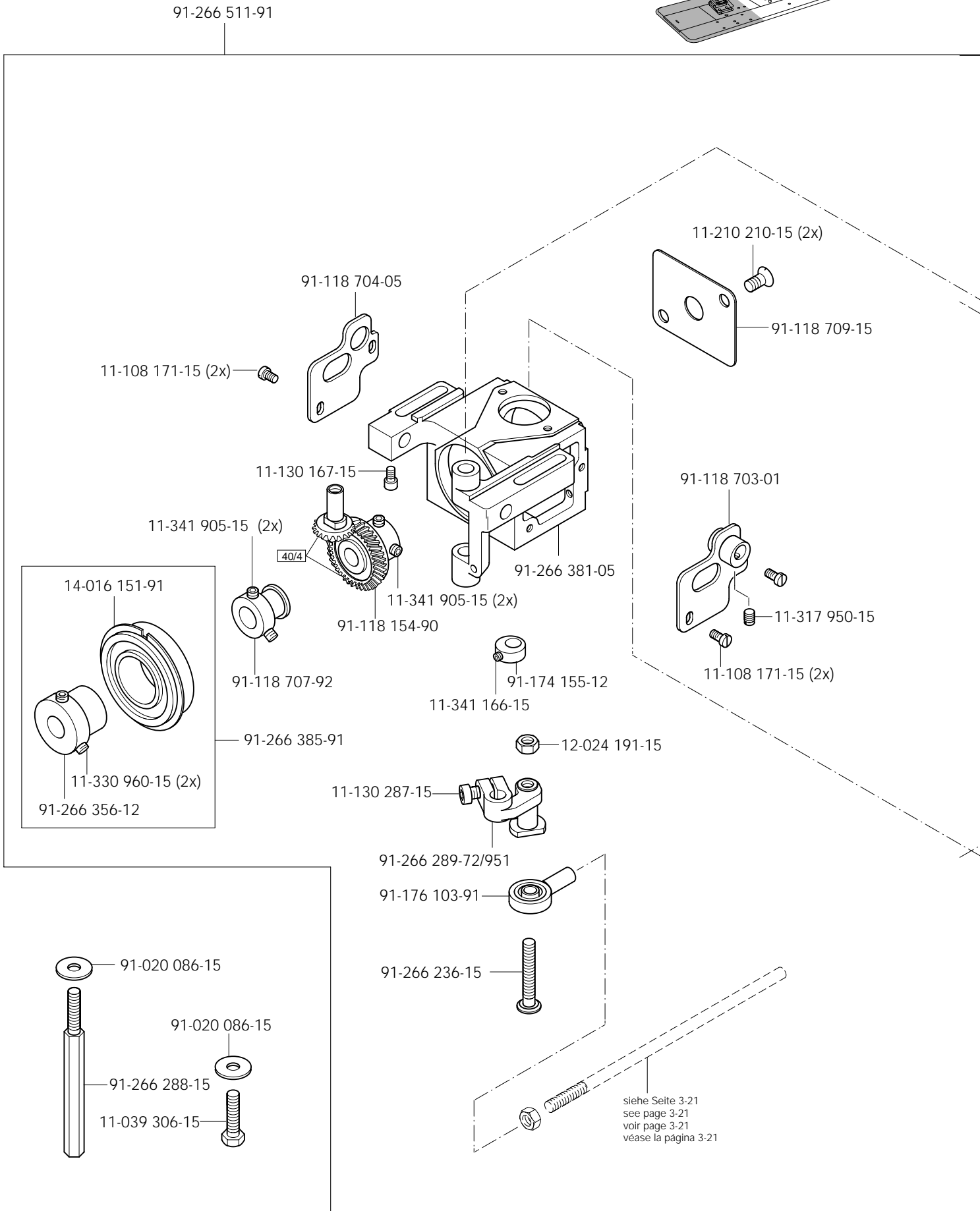
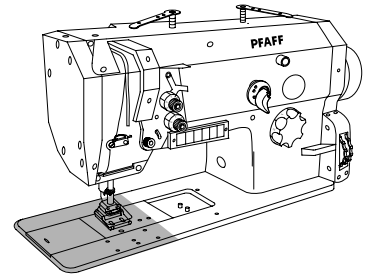
3.04



3.04

Grundplattenteile
 Bedplate parts
 Pièces du plateau fondamental
 Piezas del cárter

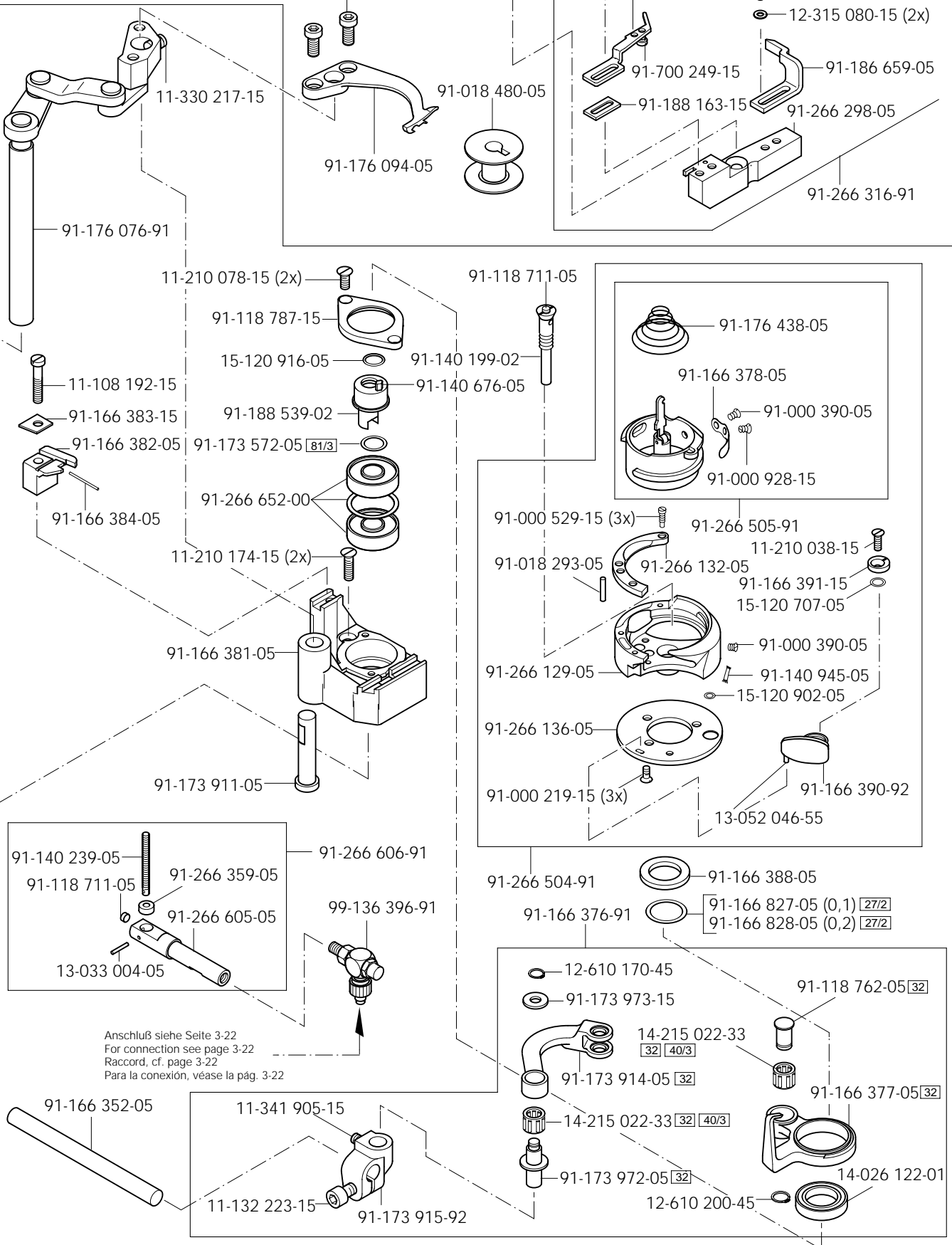
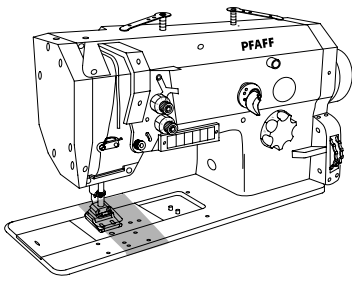
PFAFF 1426-900/81



Grundplattenteile
Bedplate parts
Pièces du plateau fondamental
Piezas del cárter

PFAFF 1426-900/81

3.04

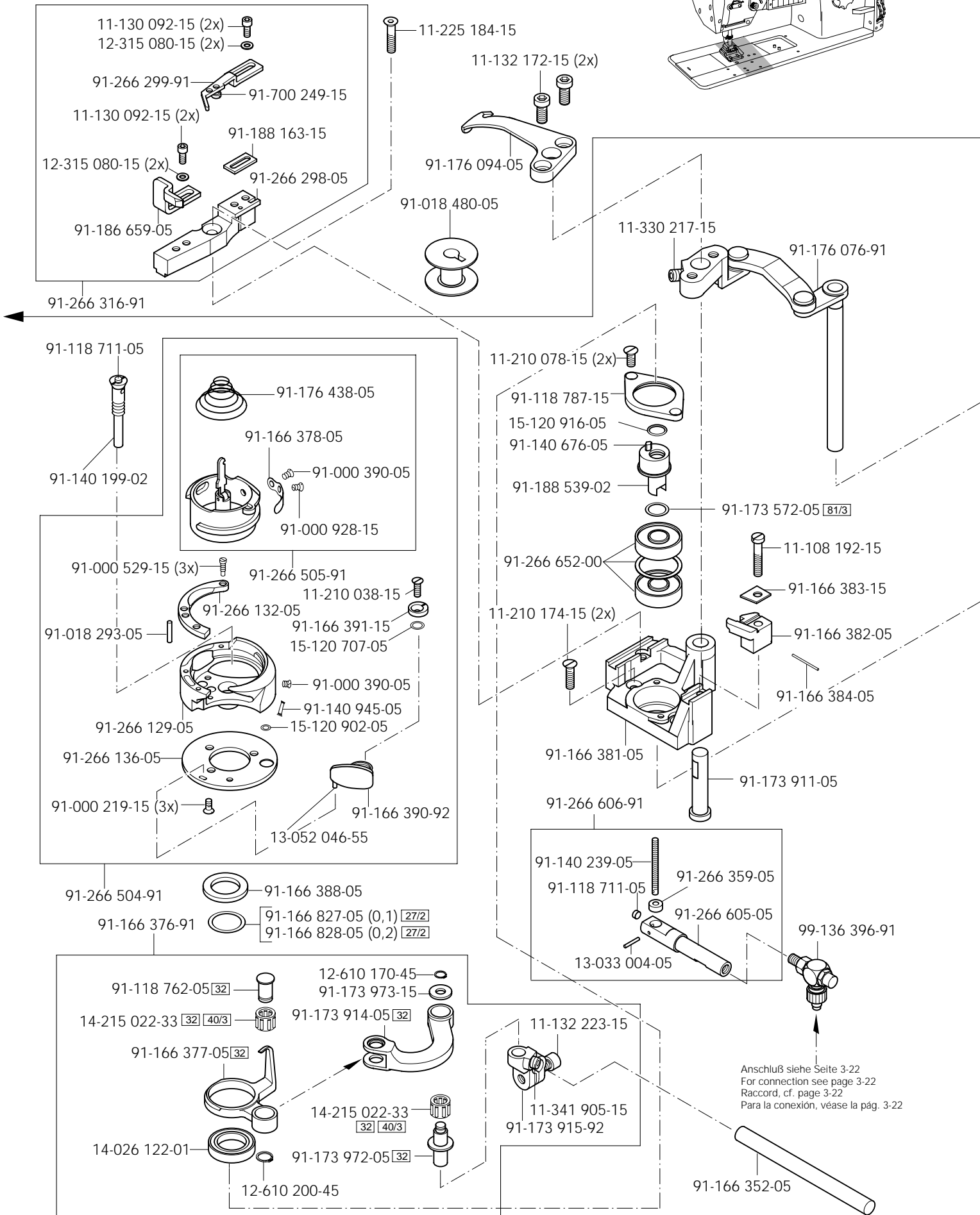
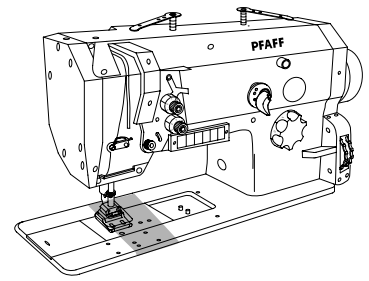


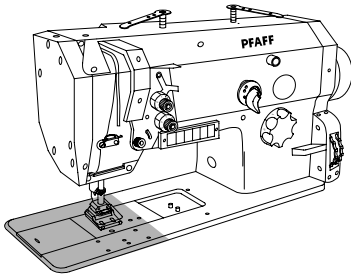
Anschluß siehe Seite 3-22
For connection see page 3-22
Raccord, cf. page 3-22
Para la conexión, véase la pág. 3-22

3.04

Grundplattenteile Bedplate parts Pièces du plateau fondamental Piezas del cárter

PFAFF 1426-900/81

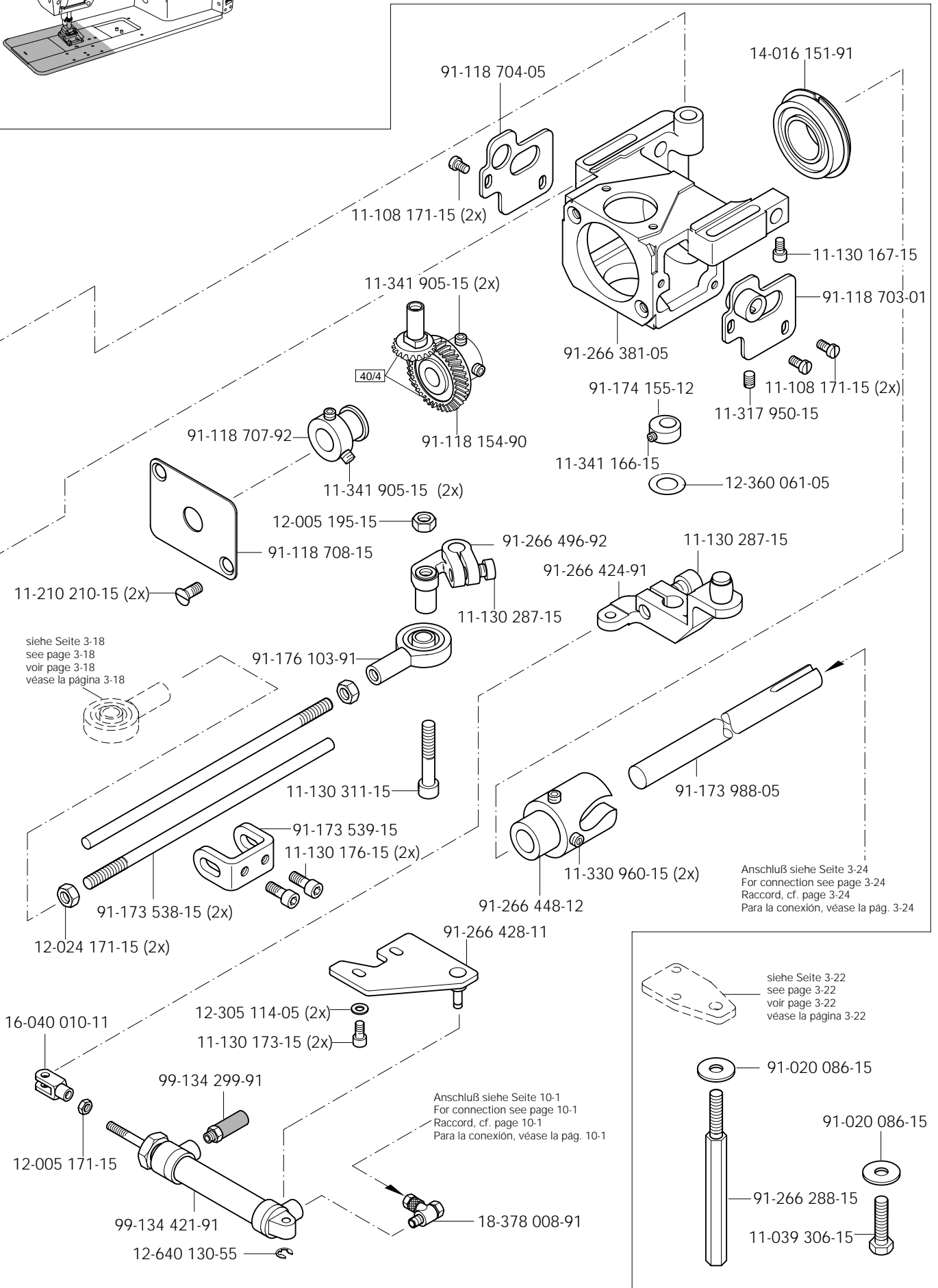




Grundplattenteile
Bedplate parts
Pièces du plateau fondamental
Piezas del cárter

PFAFF 1426-900/81

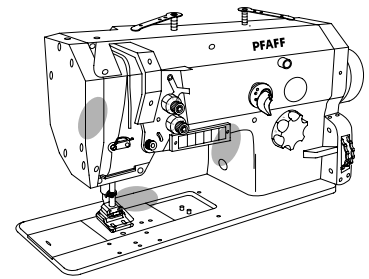
3.04



3.04

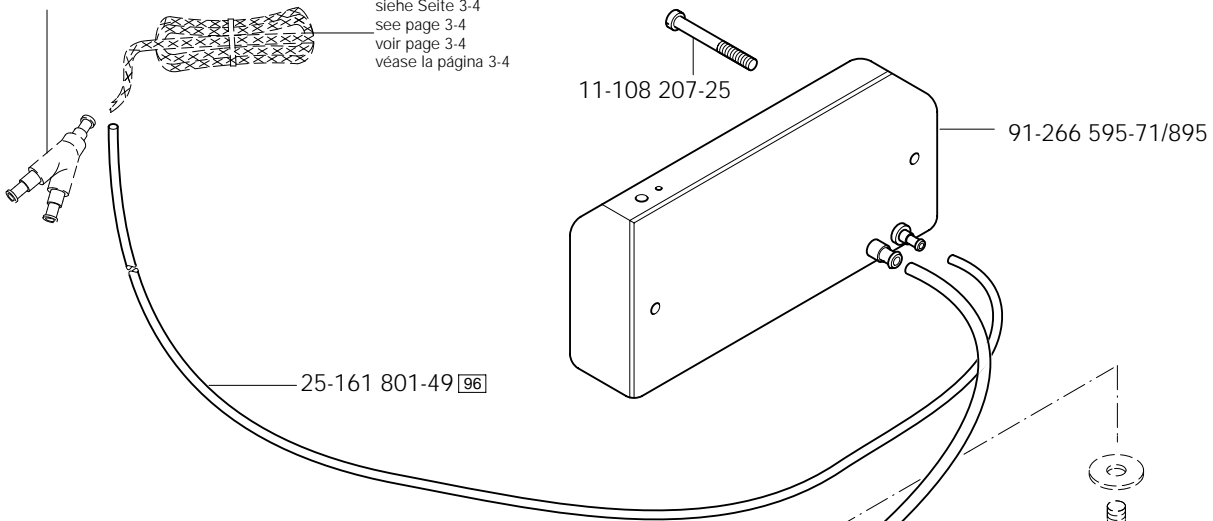
Grundplattenteile Bedplate parts Pièces du plateau fondamental Piezas del cárter

PFAFF 1425-900/81; -900/82
PFAFF 1426-900/81
PFAFF 3715-2/01; -2/02



Anschluß siehe Seite 4-4
For connection see page 4-4
Raccord, cf. page 4-4
Para la conexión, véase la pág. 4-4

siehe Seite 3-4
see page 3-4
voir page 3-4
véase la página 3-4



91-266 608-91

11-108 174-15 (2x)

91-266 603-15

99-136 409-91

15-125 049-05

99-137 272-05

15-125 049-05 (2x)

11-108 219-15

25-161 801-52 96

Anschluß siehe Seite 11-2
For connection see page 11-2
Raccord, cf. page 11-2
Para la conexión, véase la pág. 11-2

siehe Seite 3-15; 3-17 und 3-21
see page 3-15; 3-17 and 3-21
voir page 3-15; 3-17 et 3-21
véase la página 3-15; 3-17 y 3-21

(PFAFF 1426)

(PFAFF 1425; 3715)

siehe Seite 3-14 und 3-16
see page 3-14 and 3-16
voir page 3-14 et 3-16
véase la página 3-14 y 3-16

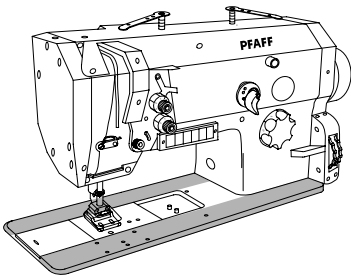
siehe Seite 3-19
see page 3-19
voir page 3-19
véase la página 3-19

siehe Seite 3-20
see page 3-20
voir page 3-20
véase la página 3-20

25-161 801-52 96

25-161 801-52 96

25-161 801-52 96



Grundplattenteile

Bedplate parts

Pièces du plateau fondamental

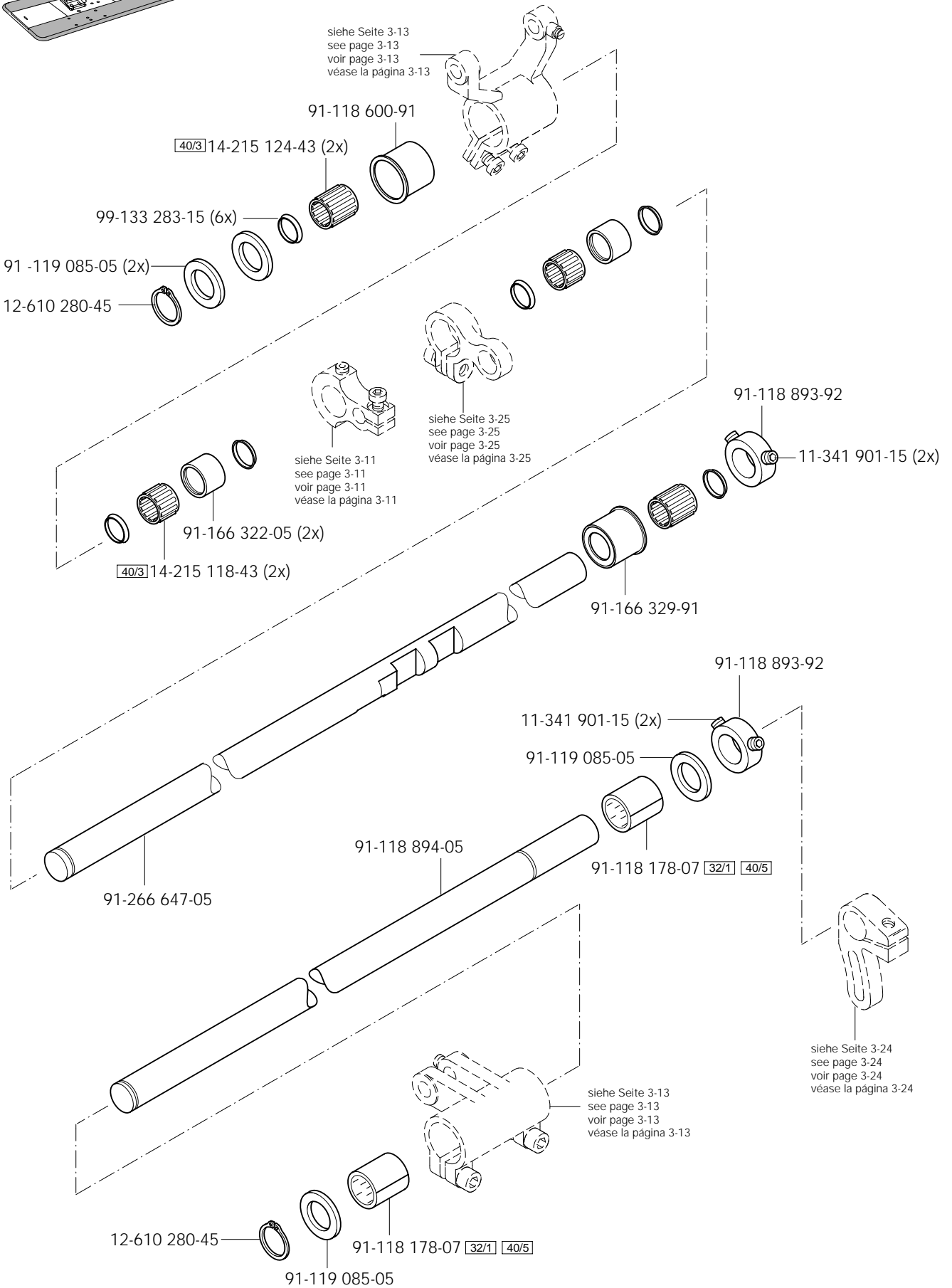
Piezas del cárter

PFAFF 1425-900/81; -900/82

PFAFF 1426-900/81

PFAFF 3715-2/01; -2/02

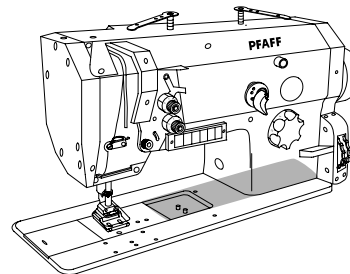
3.04



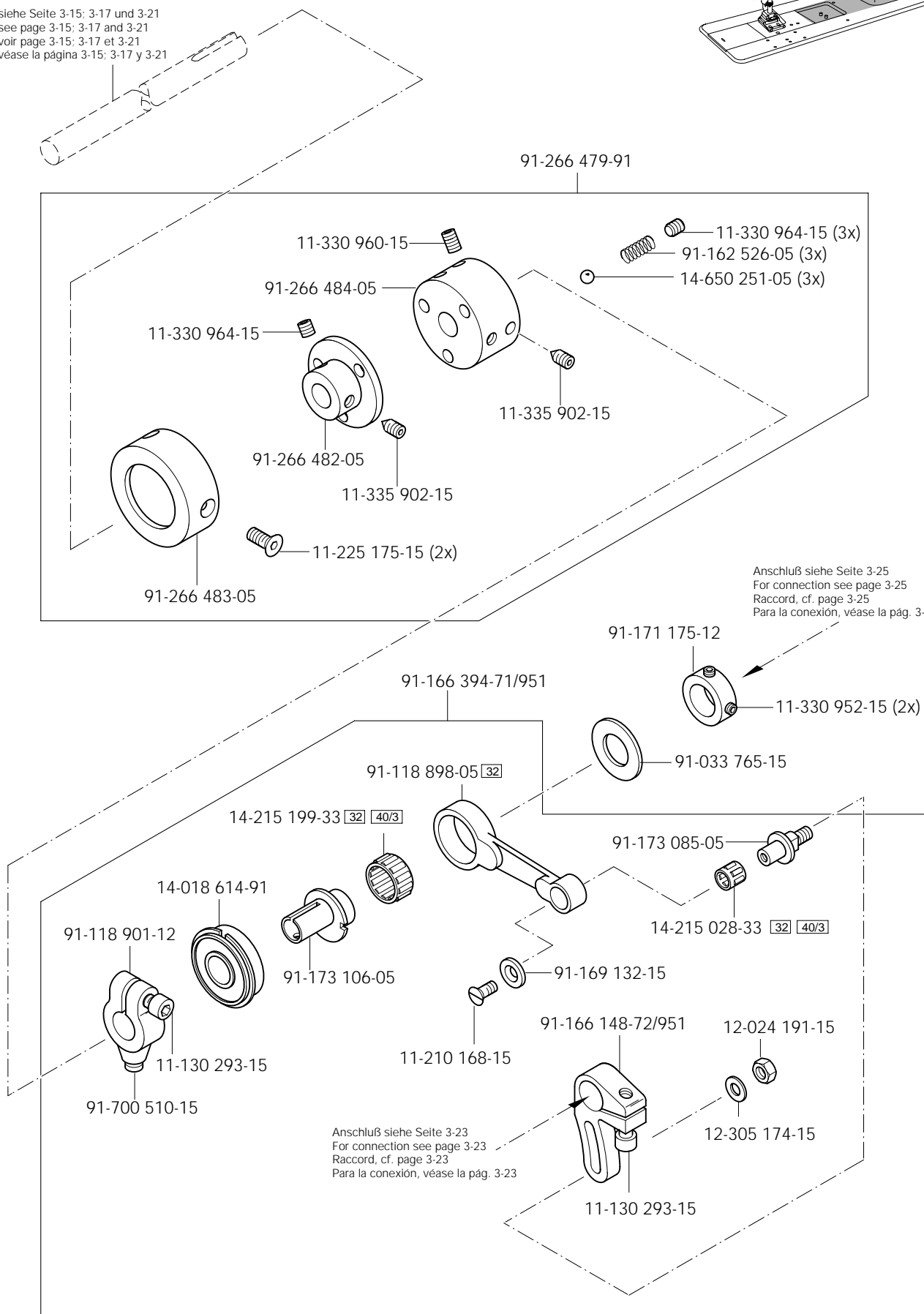
3.04

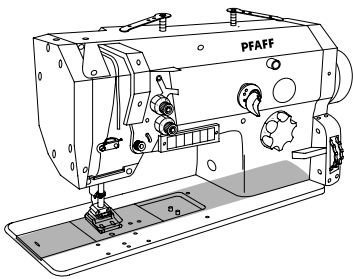
Grundplattenteile Bedplate parts Pièces du plateau fondamental Piezas del cárter

PFAFF 1425-900/81; -900/82
PFAFF 1426-900/81
PFAFF 3715-2/01; -2/02



siehe Seite 3-15; 3-17 und 3-21
see page 3-15; 3-17 and 3-21
voir page 3-15; 3-17 et 3-21
véase la página 3-15; 3-17 y 3-21

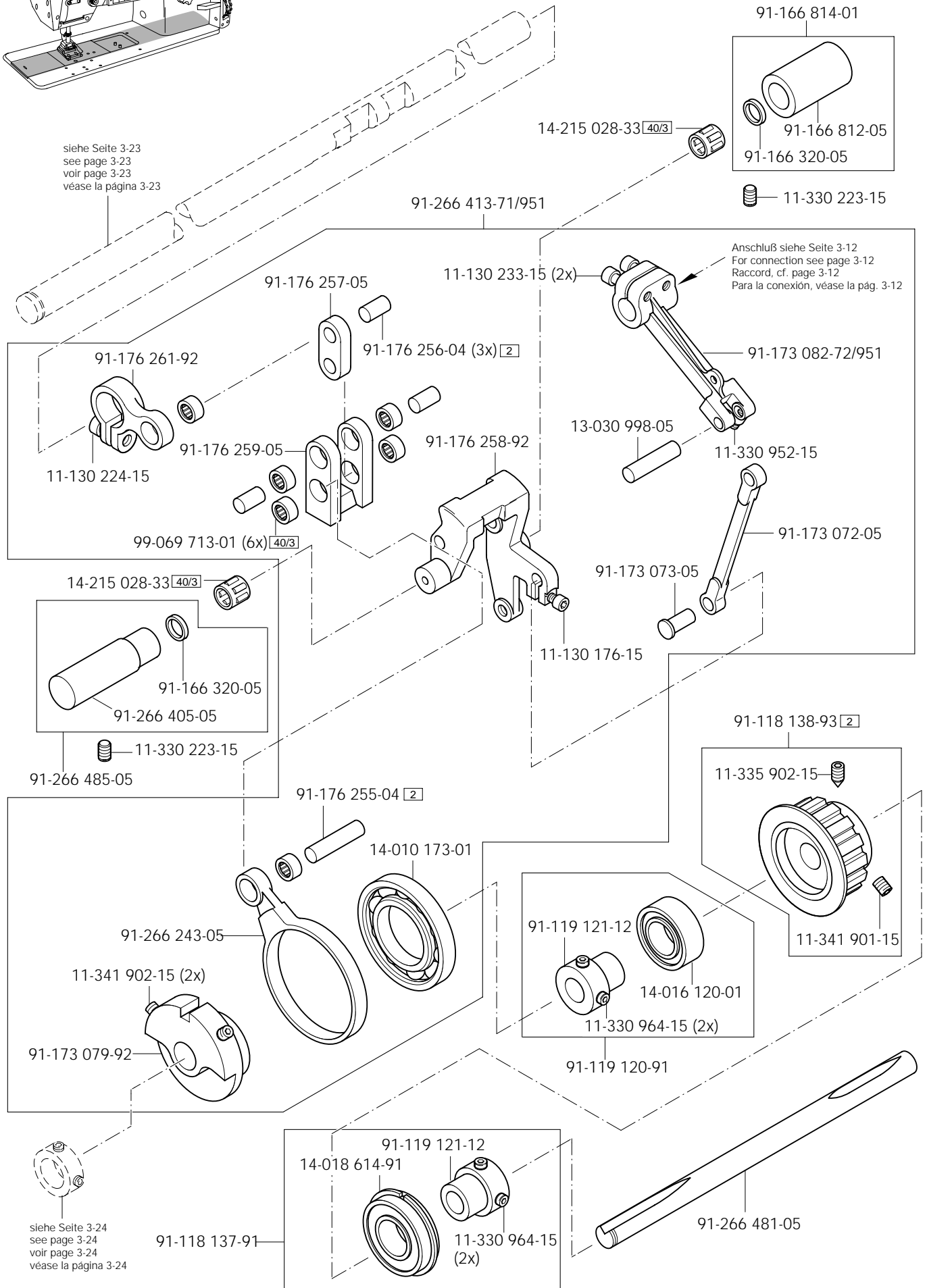


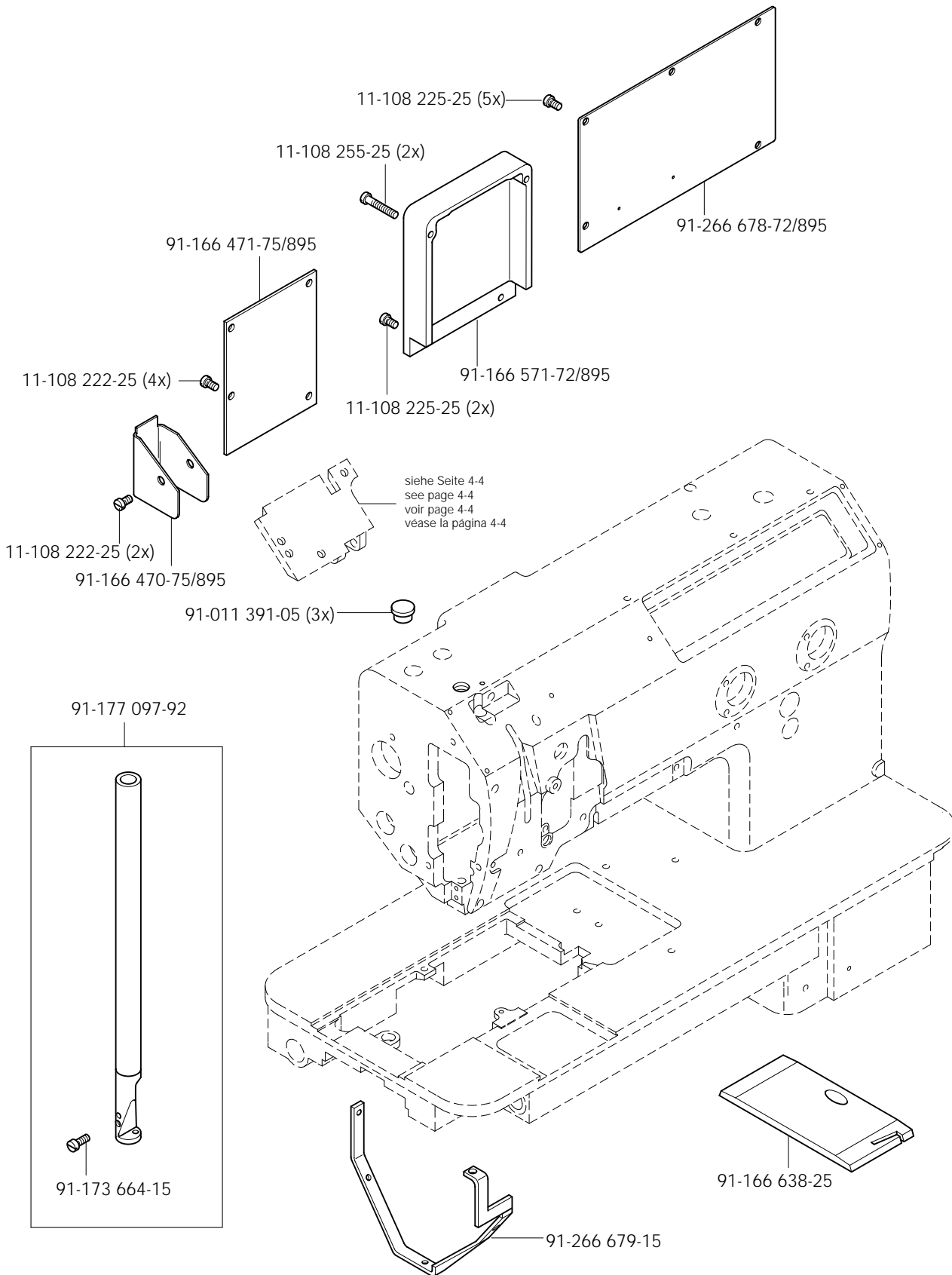
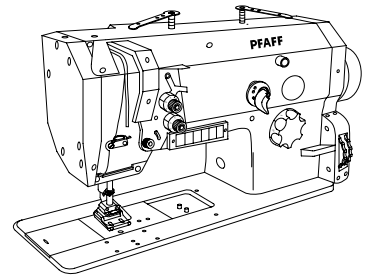


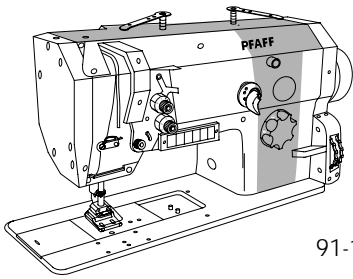
Grundplattenteile
Bedplate parts
Pièces du plateau fondamental
Piezas del cárter

PFAFF 1426-900/81

3.04

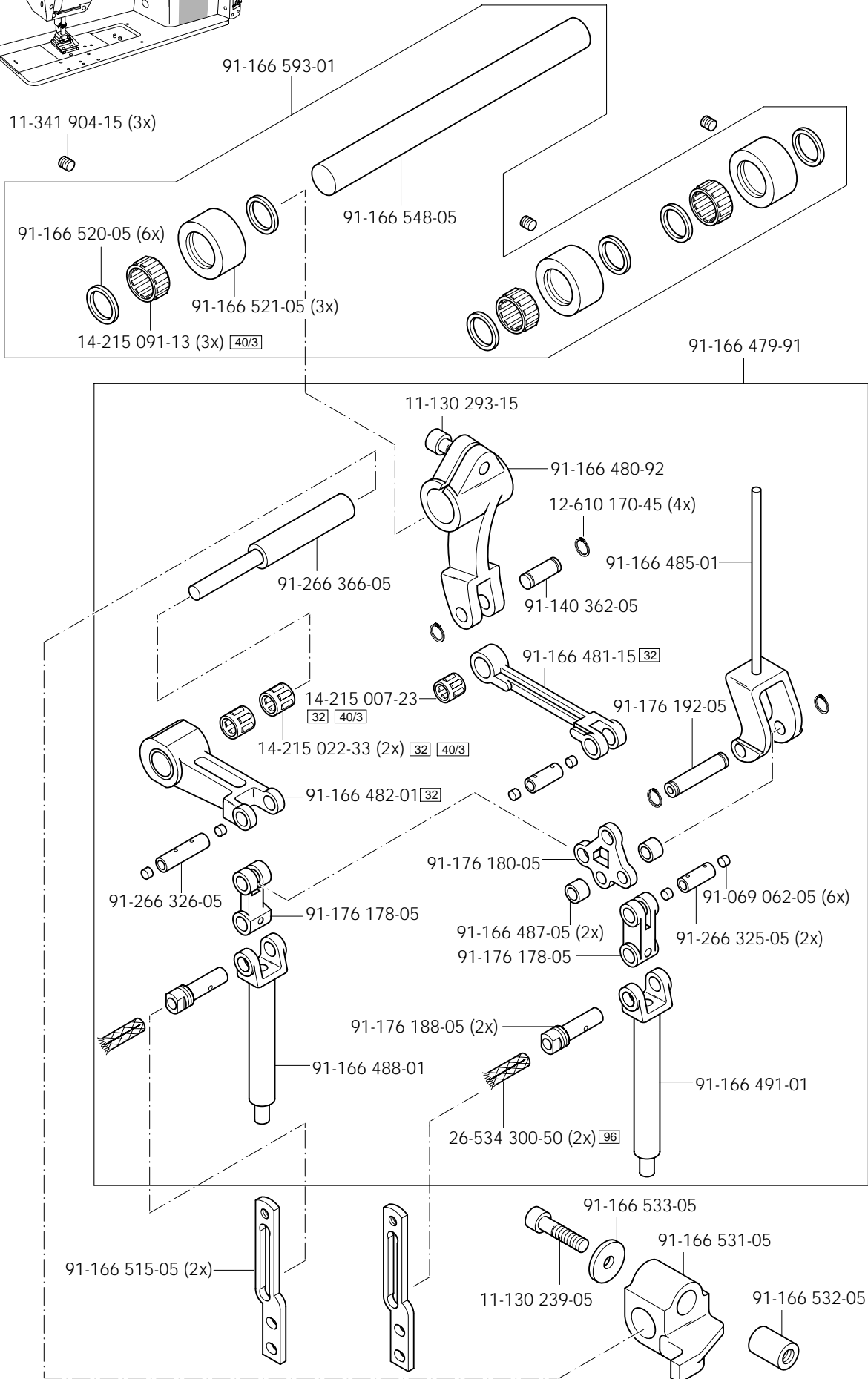


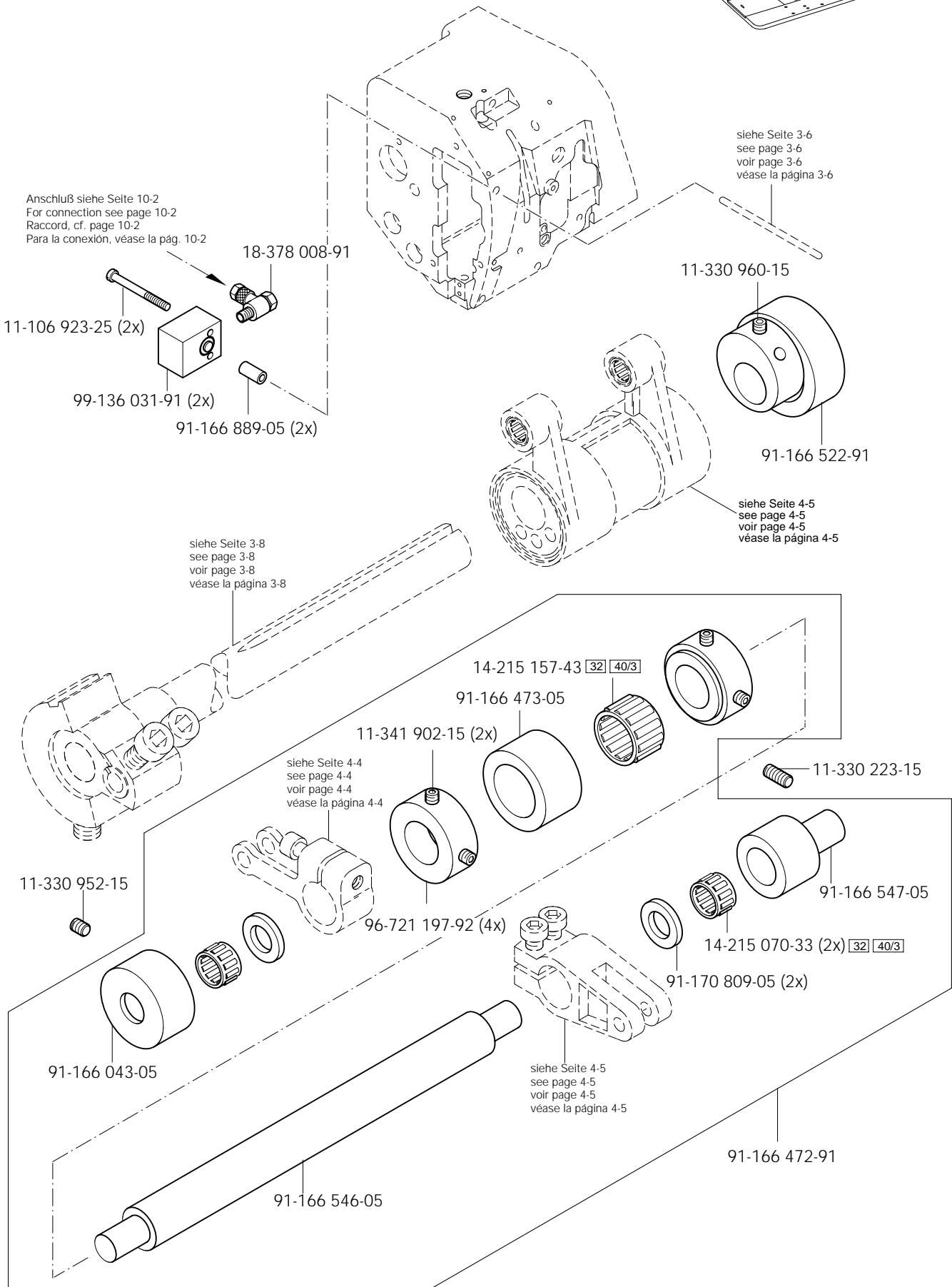
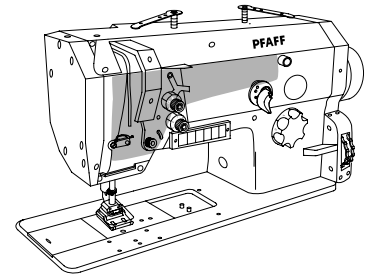


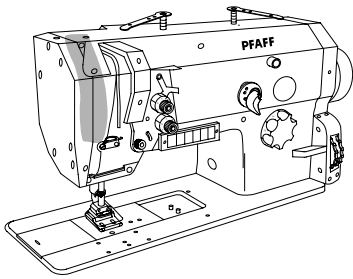


Kanten-Beschneideinrichtung (-731/02)
 Edge trimmer (-731/02)
 Couteau (-731/02)
 Recortador (-731/02)

PFAFF 1425-900/81





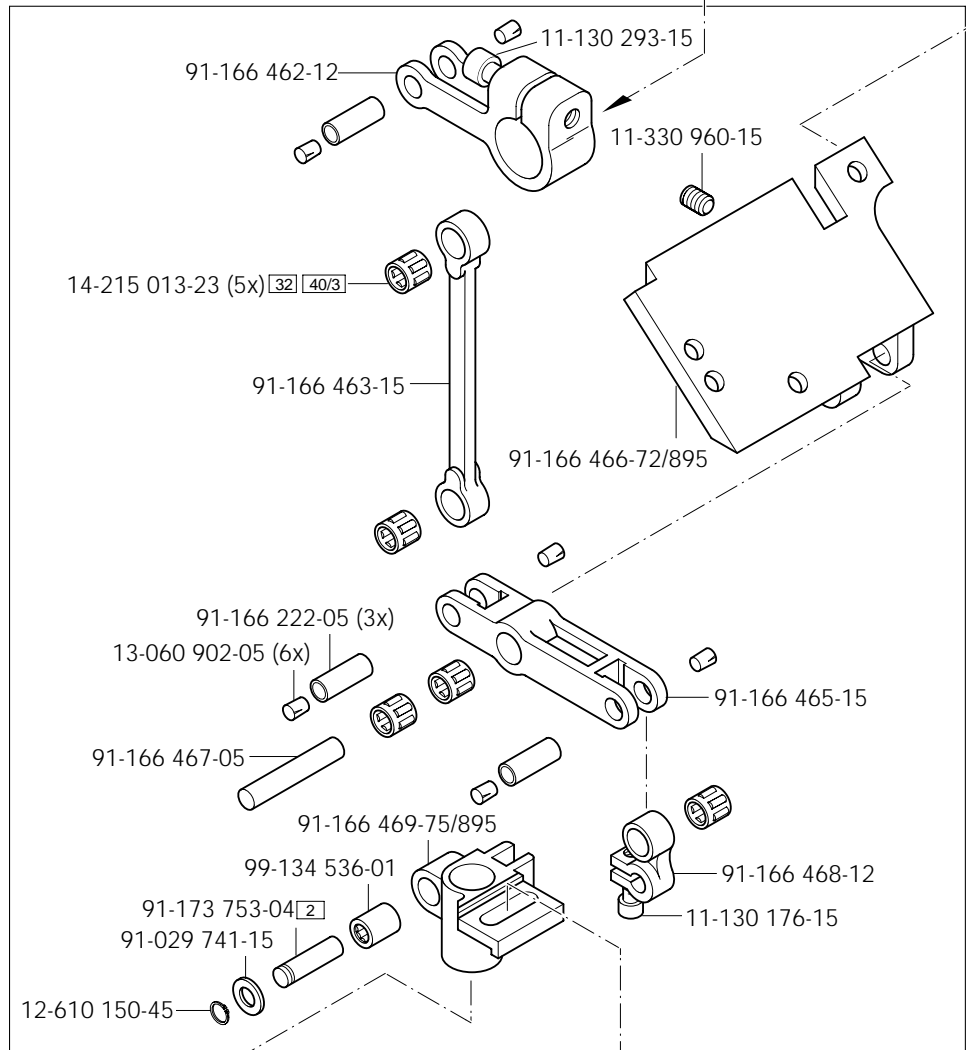


Kanten-Beschneideinrichtung (-731/02)
 Edge trimmer (-731/02)
 Couteau (-731/02)
 Recortador (-731/02)

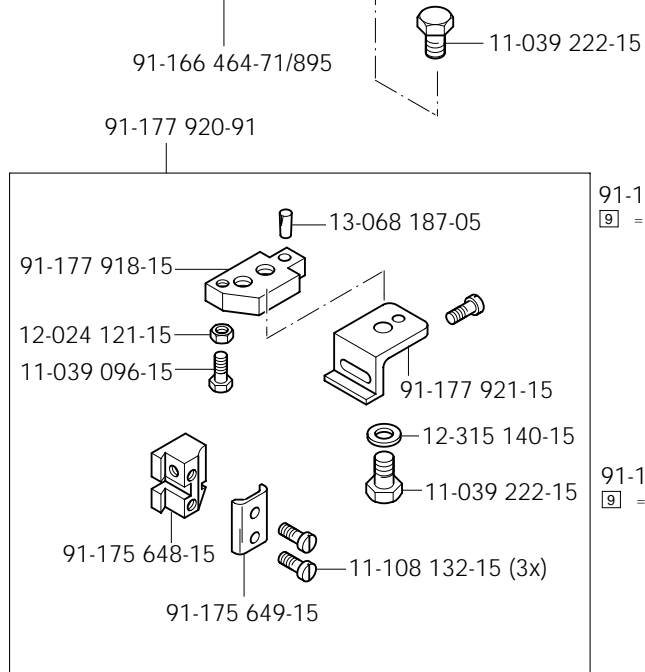
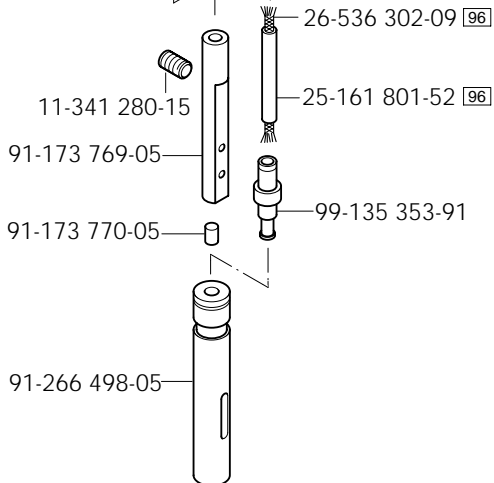
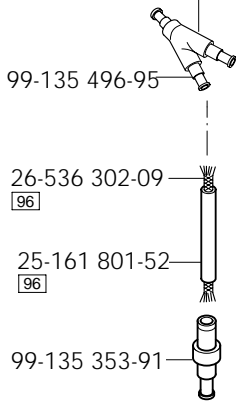
PFAFF 1425-900/81

Anschluß siehe Seite 4-3
 For connection see page 4-3
 Raccord, cf. page 4-3
 Para la conexión, véase la pág. 4-3

11-130 227-25 (3x)

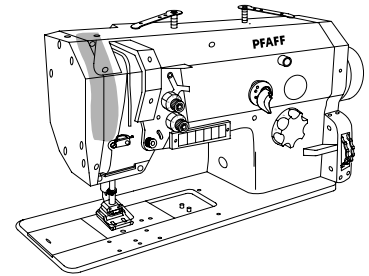


Anschluß siehe Seite 3-22
 For connection see page 3-22
 Raccord, cf. page 3-22
 Para la conexión, véase la pág. 3-22

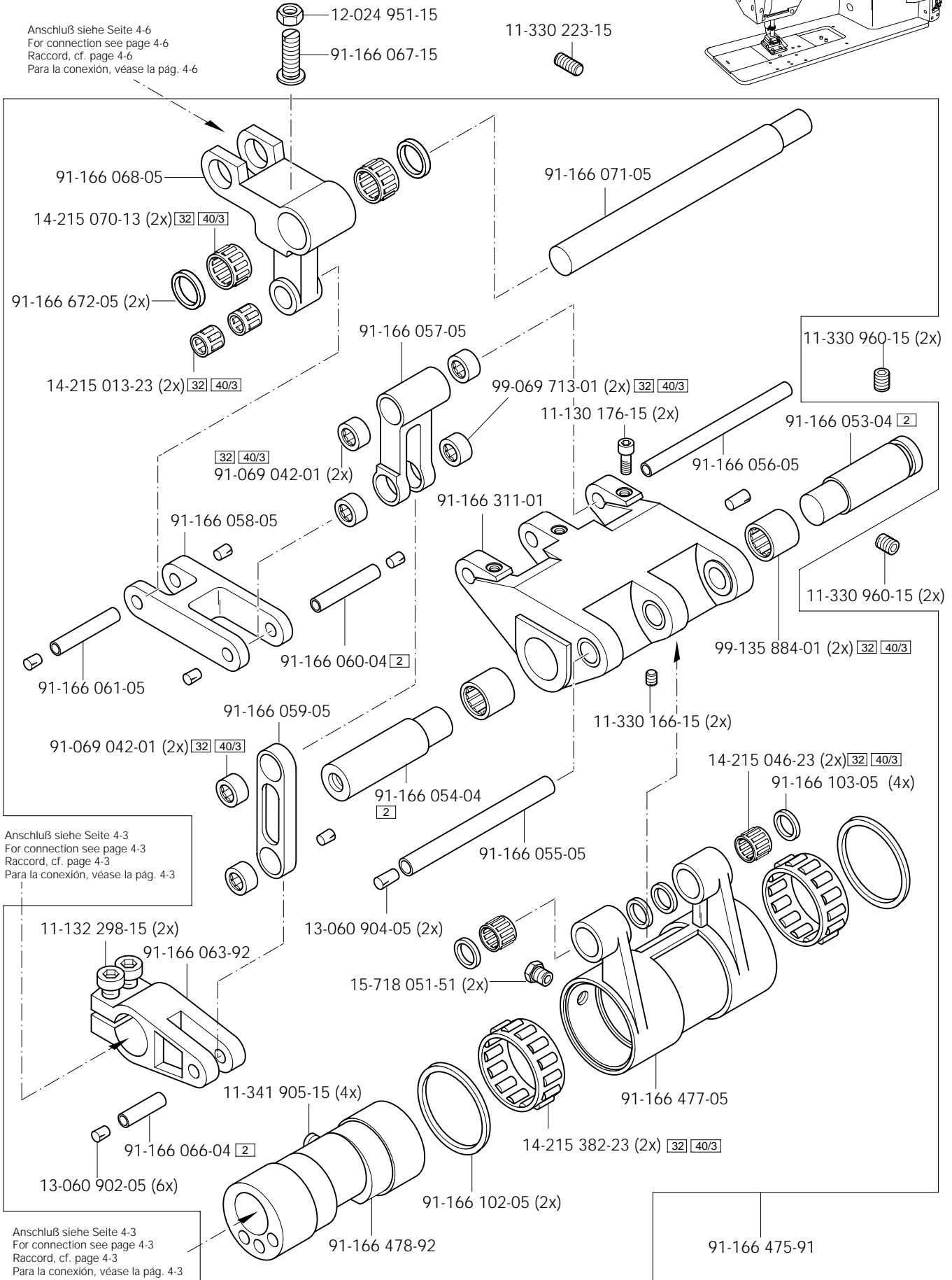


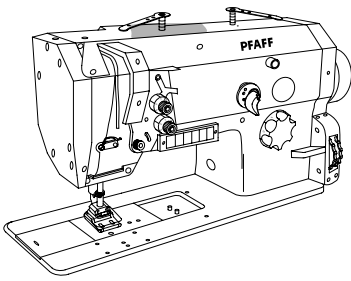
Kanten-Beschneideinrichtung (-731/02)
 Edge trimmer (-731/02)
 Couteau (-731/02)
 Recortador (-731/02)

PFAFF 1425-900/81



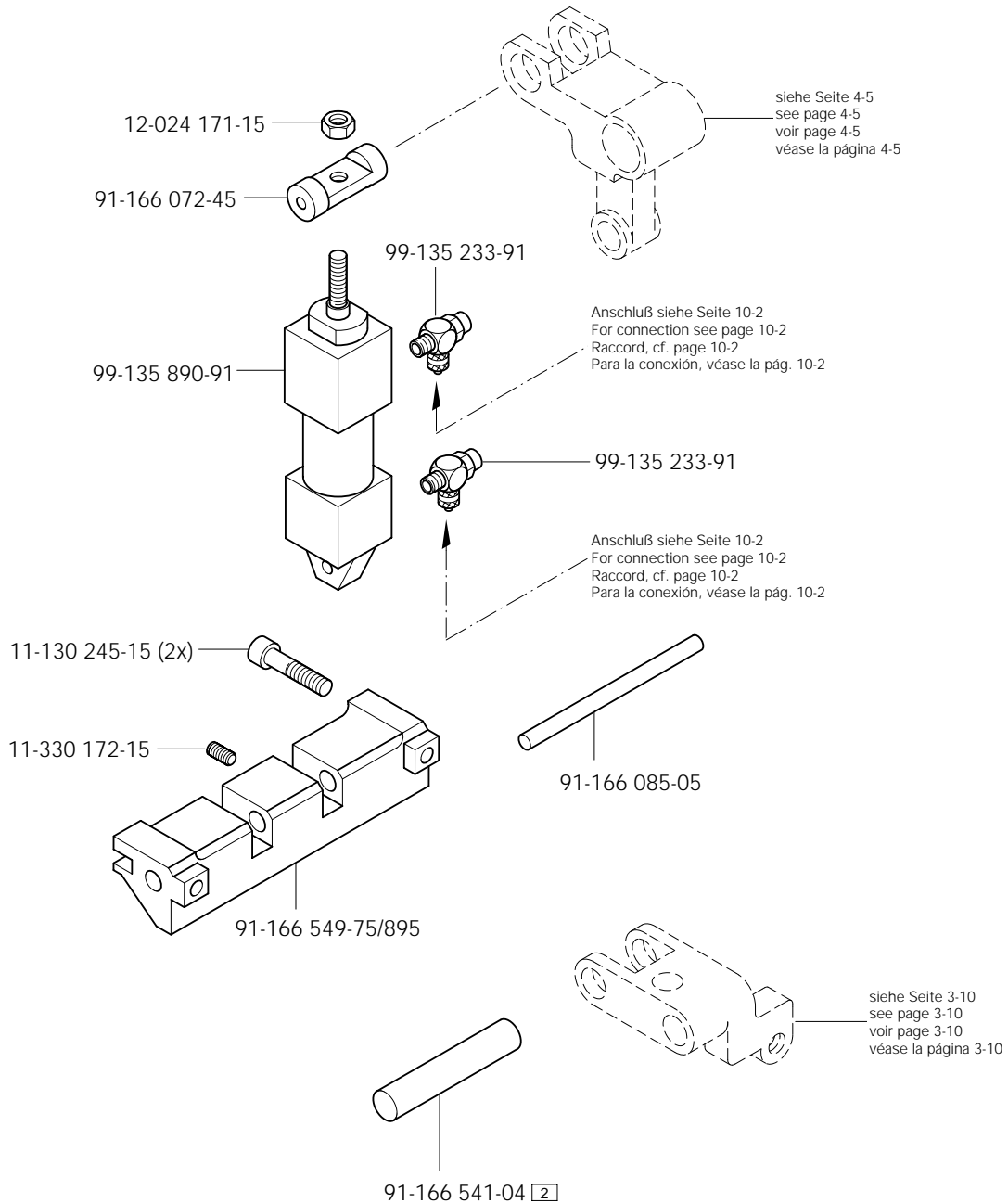
Anschluß siehe Seite 4-6
 For connection see page 4-6
 Raccord, cf. page 4-6
 Para la conexión, véase la pág. 4-6

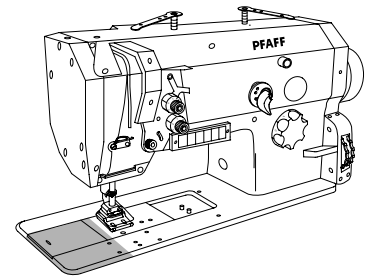




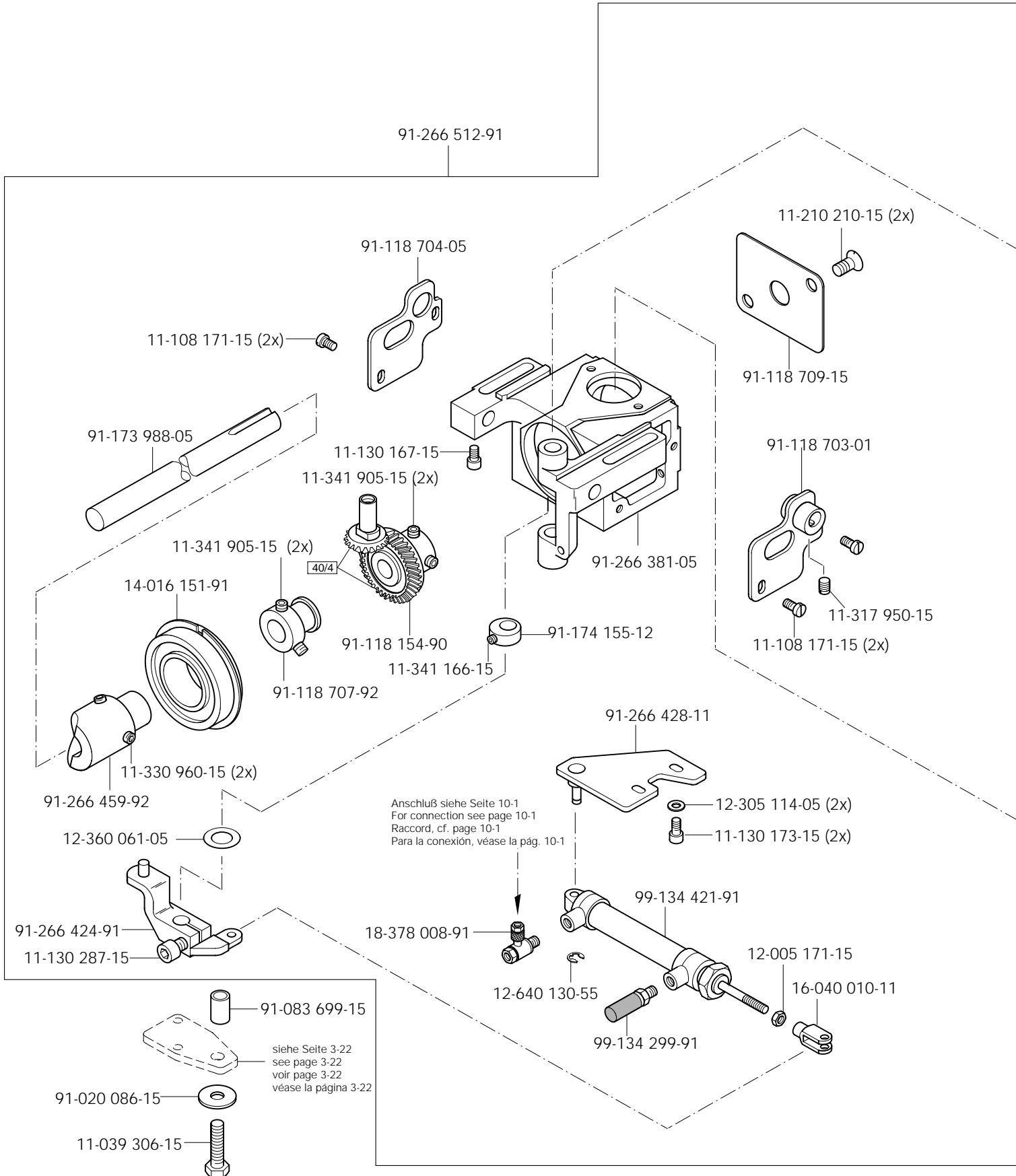
Kanten-Beschneideinrichtung (-731/02)
 Edge trimmer (-731/02)
 Couteau (-731/02)
 Recortador (-731/02)

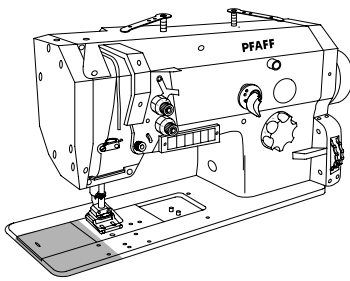
PFAFF 1425-900/81





91-266 512-91

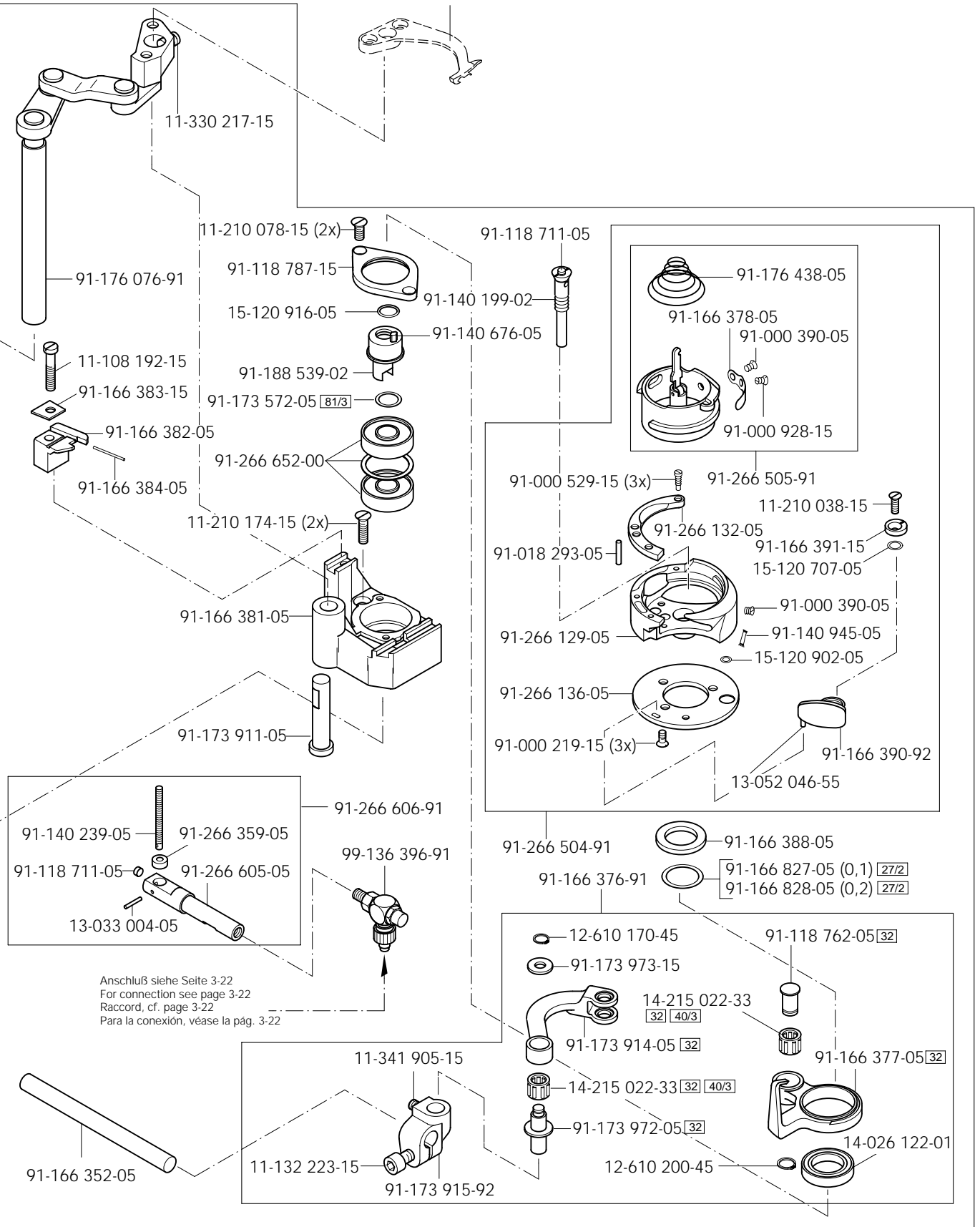




Kanten-Beschneideinrichtung (-731/02)
 Edge trimmer (-731/02)
 Couteau (-731/02)
 Recortador (-731/02)

PFAFF 1425-900/81

siehe Seite 3-19
 see page 3-19
 voir page 3-19
 véase la página 3-19

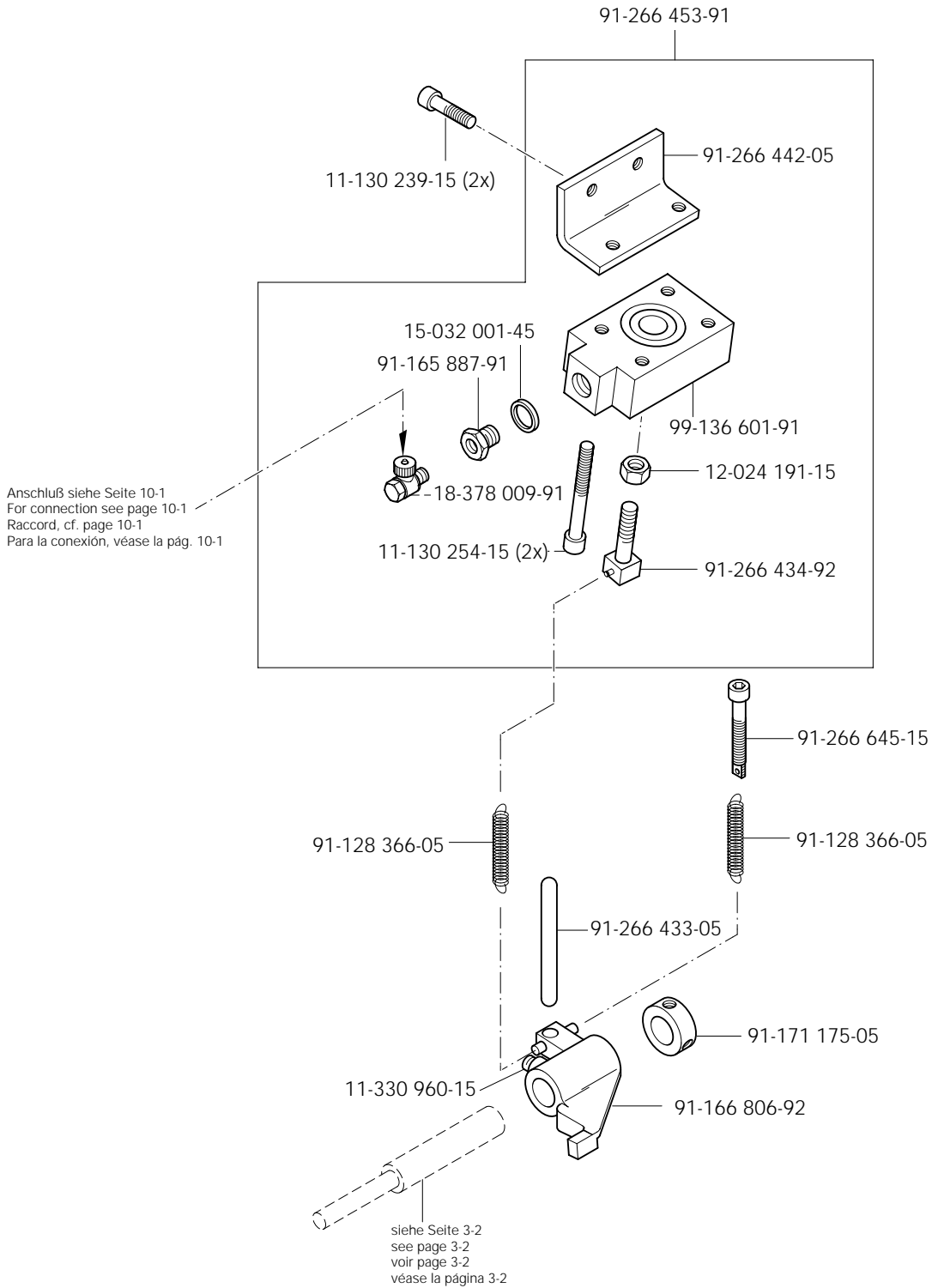
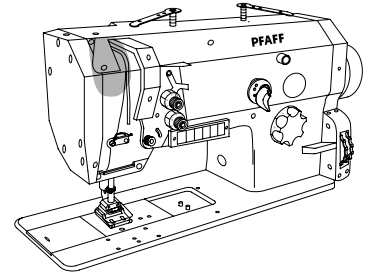


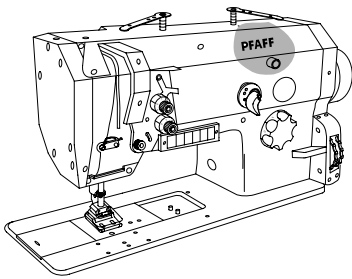
Anschluß siehe Seite 3-22
 For connection see page 3-22
 Raccord. cf. page 3-22
 Para la conexión, véase la pág. 3-22

5

Presserfuß-Automatik (-910/04)
 Automatic presser foot lifter (-910/04)
 Relève-pied automatique (-910/04)
 Alzaprensatelas (-910/04)

PFAFF 1425-900/81; -900/82
 PFAFF 1426-900/81
 PFAFF 3715-2/01; -2/02

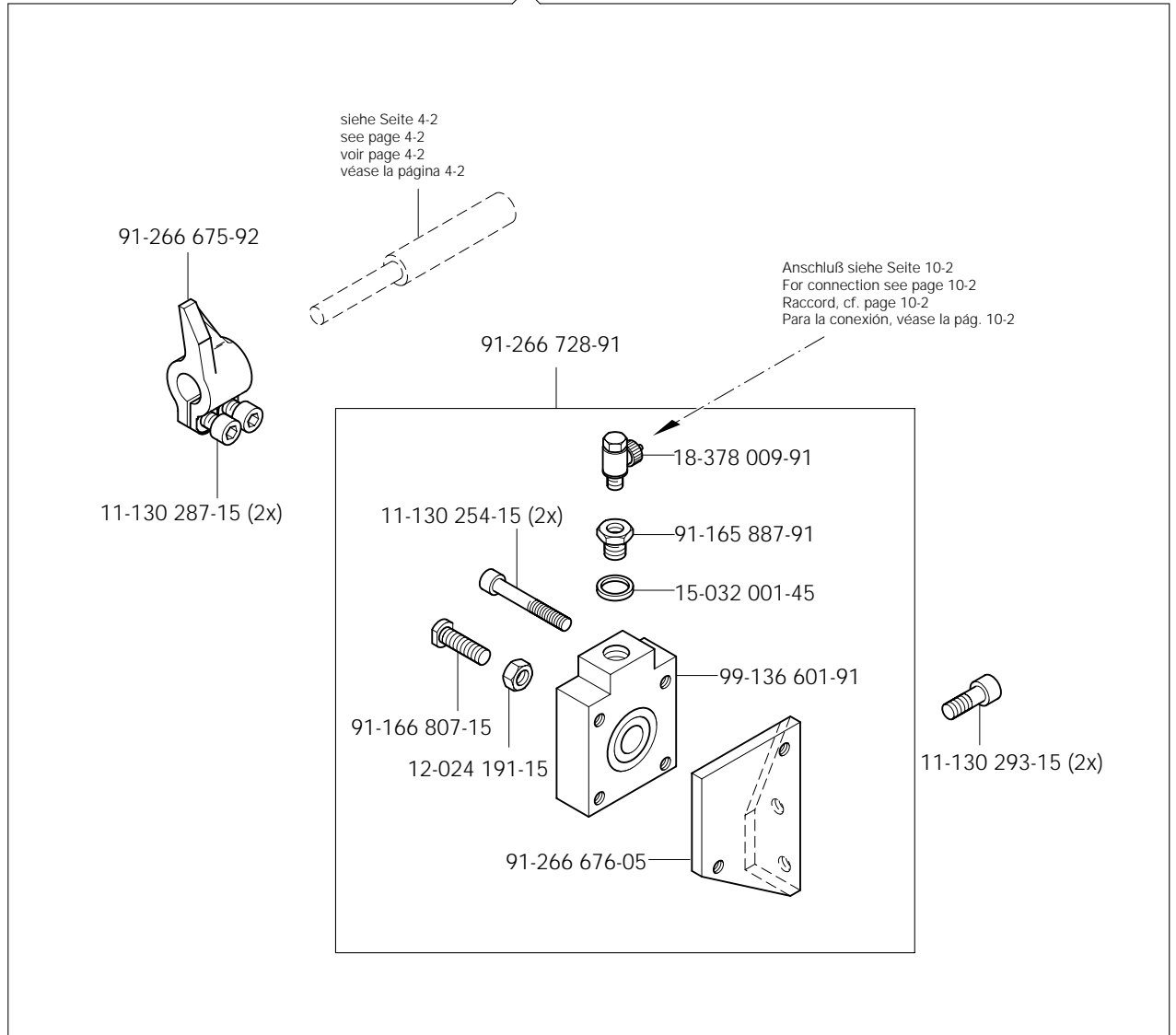




Presserfuß-Automatik (-910/04)
 Automatic presser foot lifter (-910/04)
 Relève-pied automatique (-910/04)
 Alzaprensatelas (-910/04)

PFAFF 1425-900/81

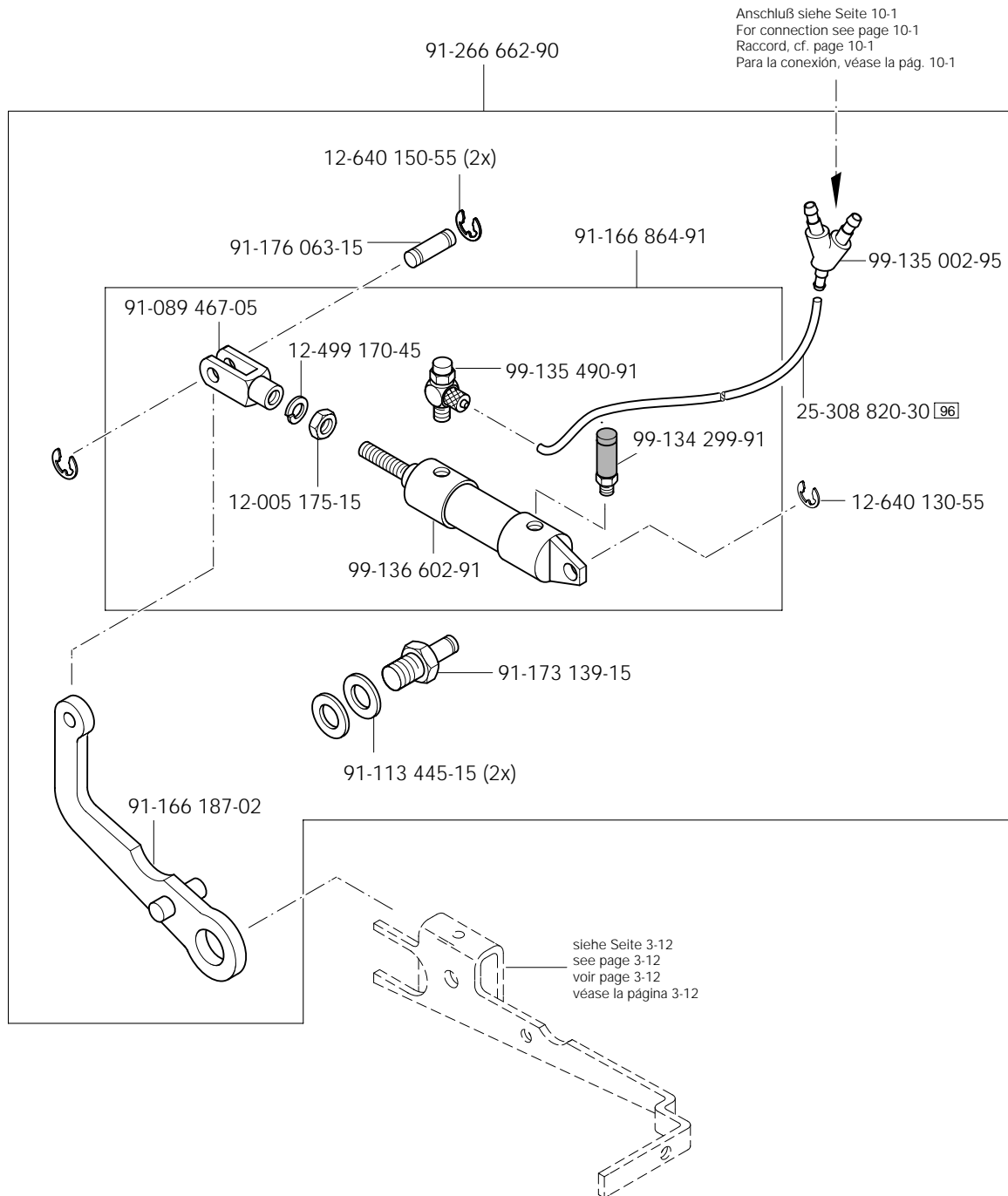
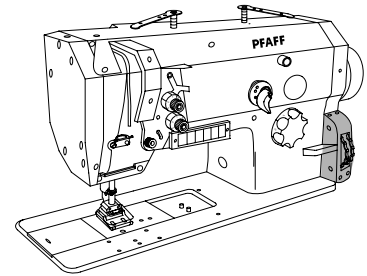
(-731/02)

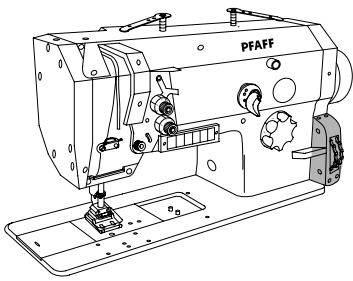


6

Verriegelungs-Einrichtung (-911/35)
 Backtacking mechanism (-911/35)
 Dispositif à points d'arrêt (-911/35)
 Rematador (-911/35)

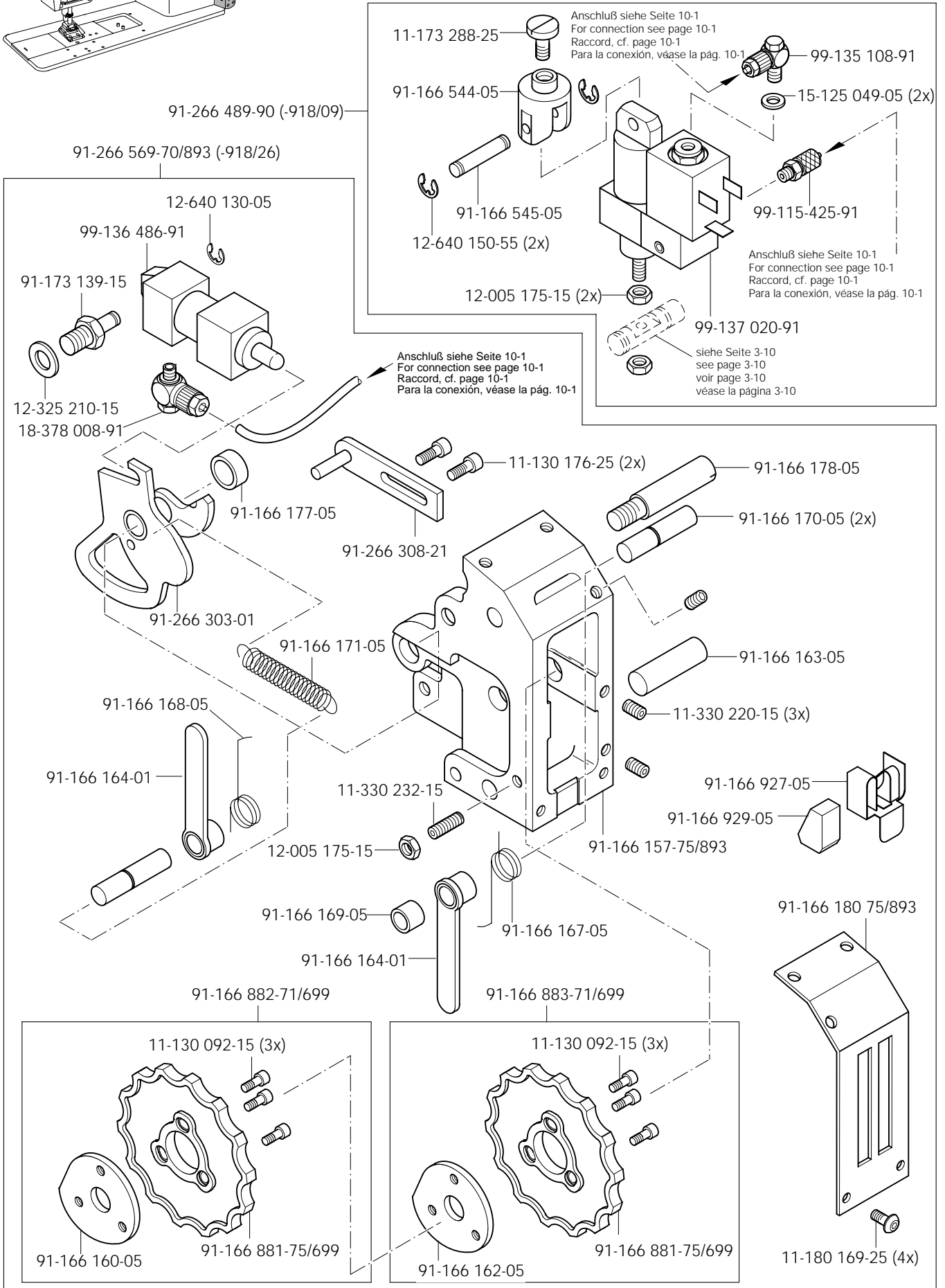
PFAFF 1425-900/81; -900/82
 PFAFF 1426-900/81
 PFAFF 3715-2/01; -2/02

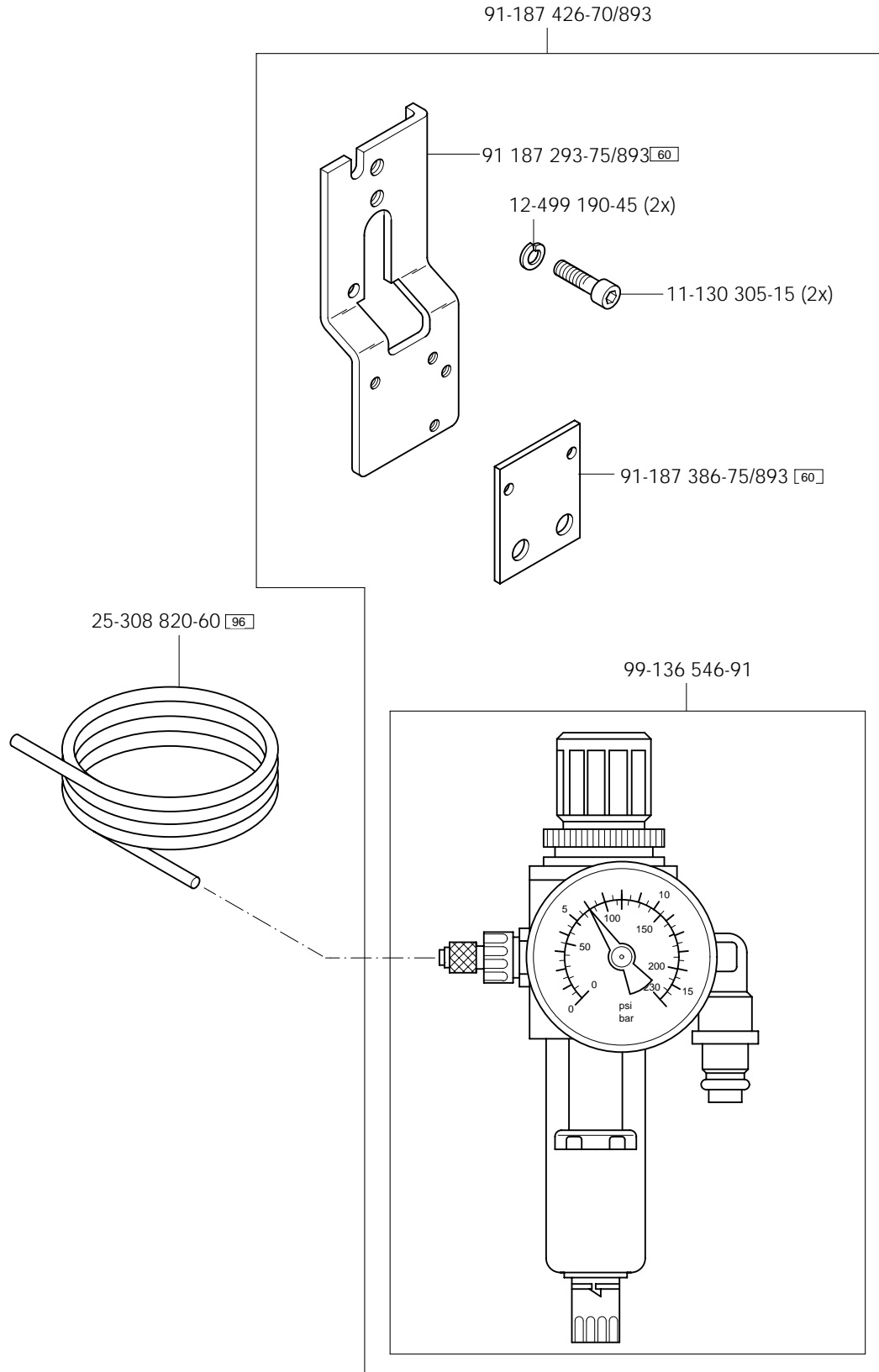


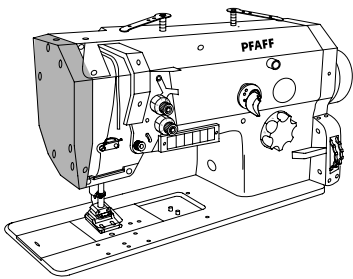


Schaltanrichtung (-918/29)
 Switching system (-918/29)
 Dispositif de commande (-918/29)
 Mecanismo de mando (-918/29)

PFAFF 1425-900/81; -900/82
 PFAFF 1425-900/81
 PFAFF 3715-2/01; -2/02



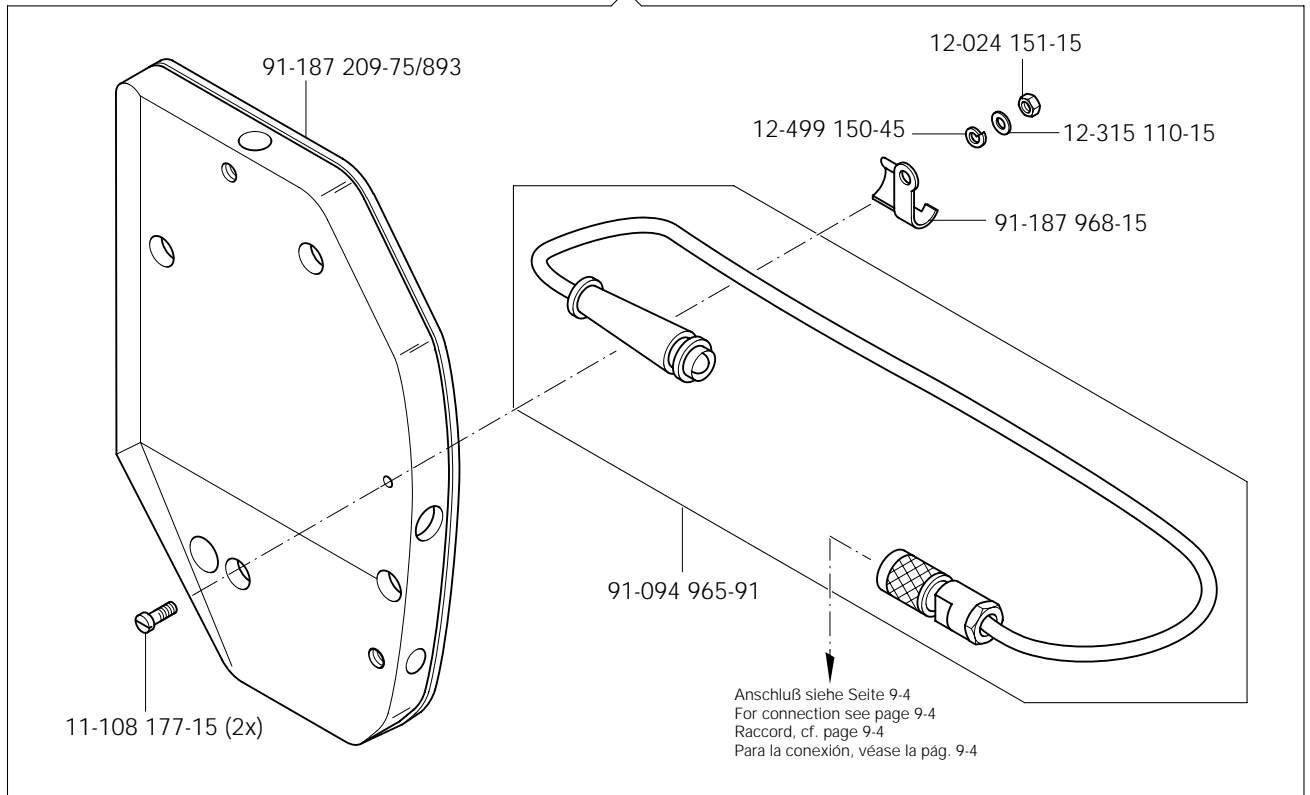




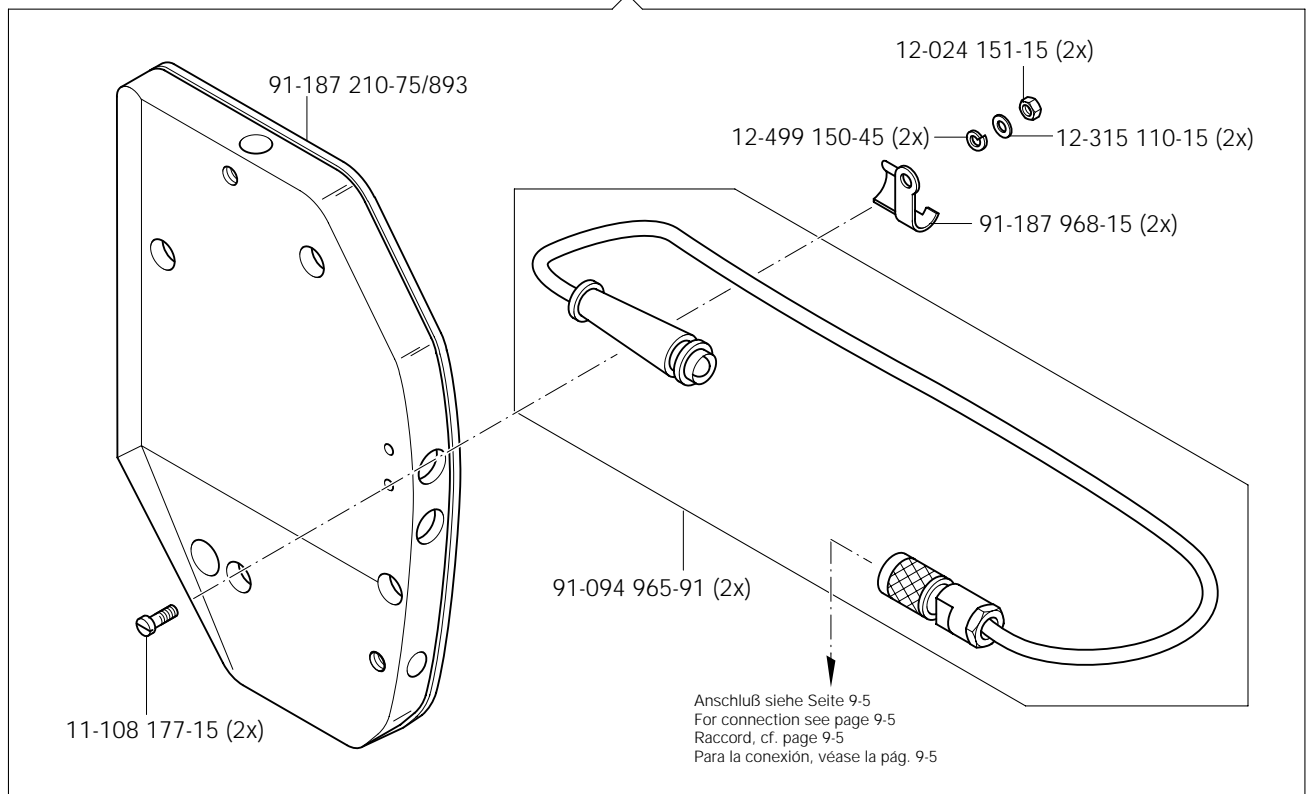
Spulenfadenvorratwächter (-926/06)
 Bobbin thread supply monitor (-926/06)
 Contrôleur de canette (-926/06)
 Detector del hilo de la canilla (-926/06)

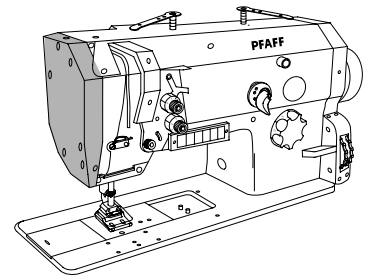
PFAFF 1425-900/81
 PFAFF 1426-900/81
 PFAFF 3715-2/01; -2/02

(PFAFF 1425)

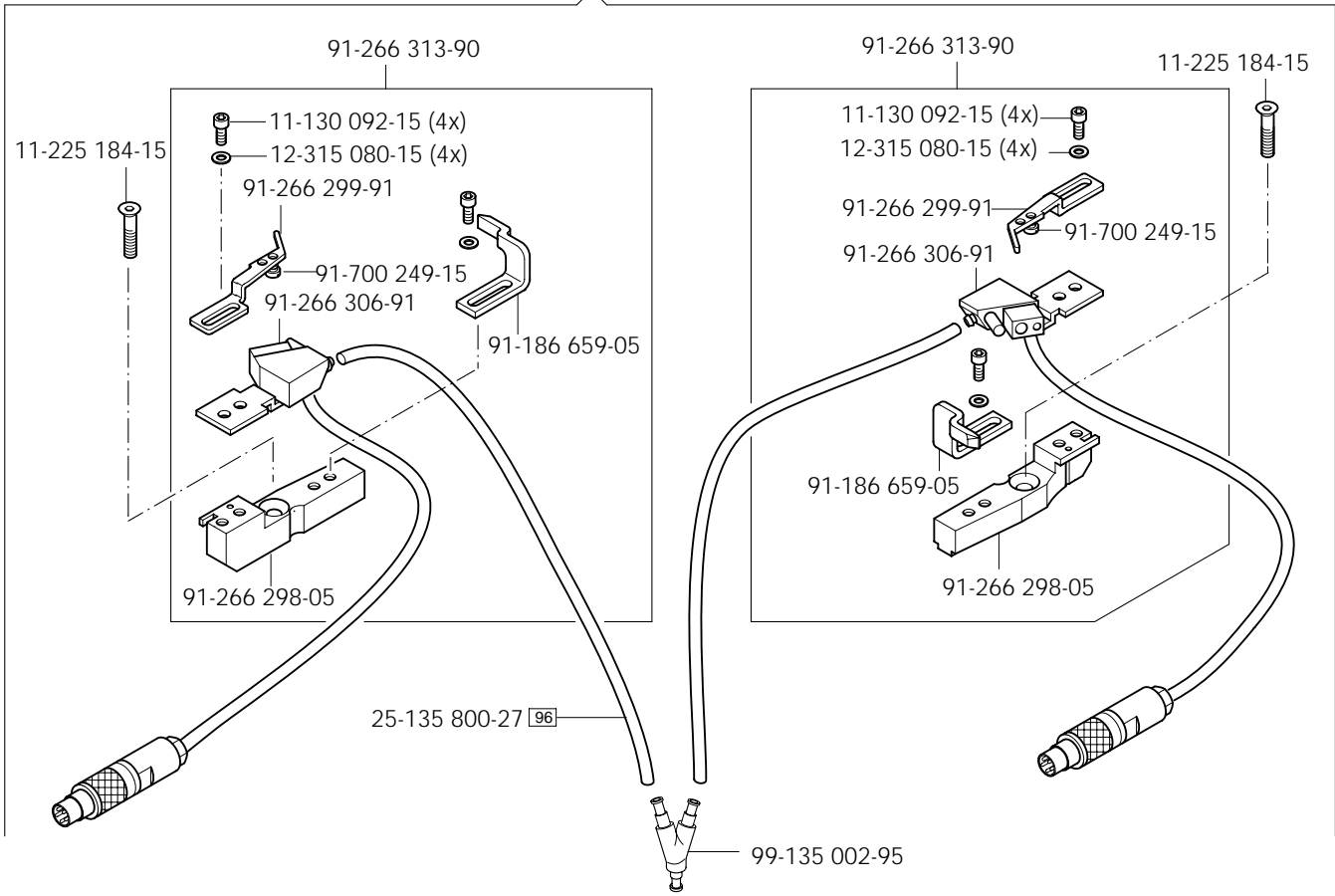


(PFAFF 1426)



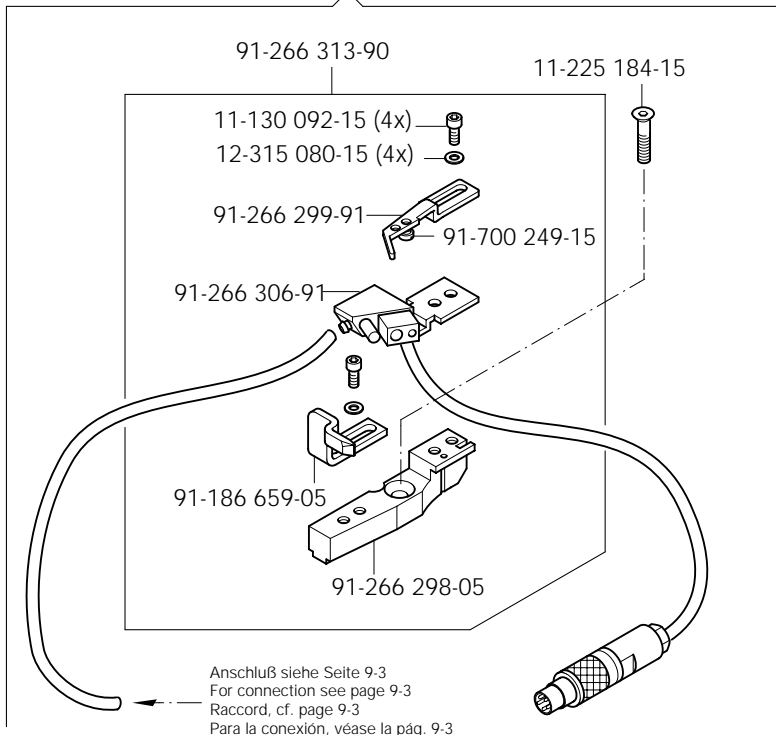


(PFAFF 1426)

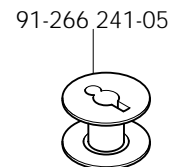


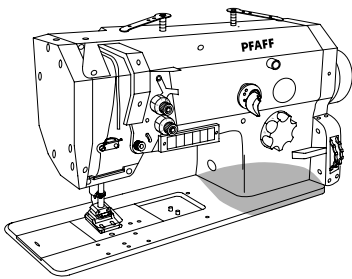
Anschluß siehe Seite 9-3
 For connection see page 9-3
 Raccord, cf. page 9-3
 Para la conexión, véase la pág. 9-3

(PFAFF 1425)



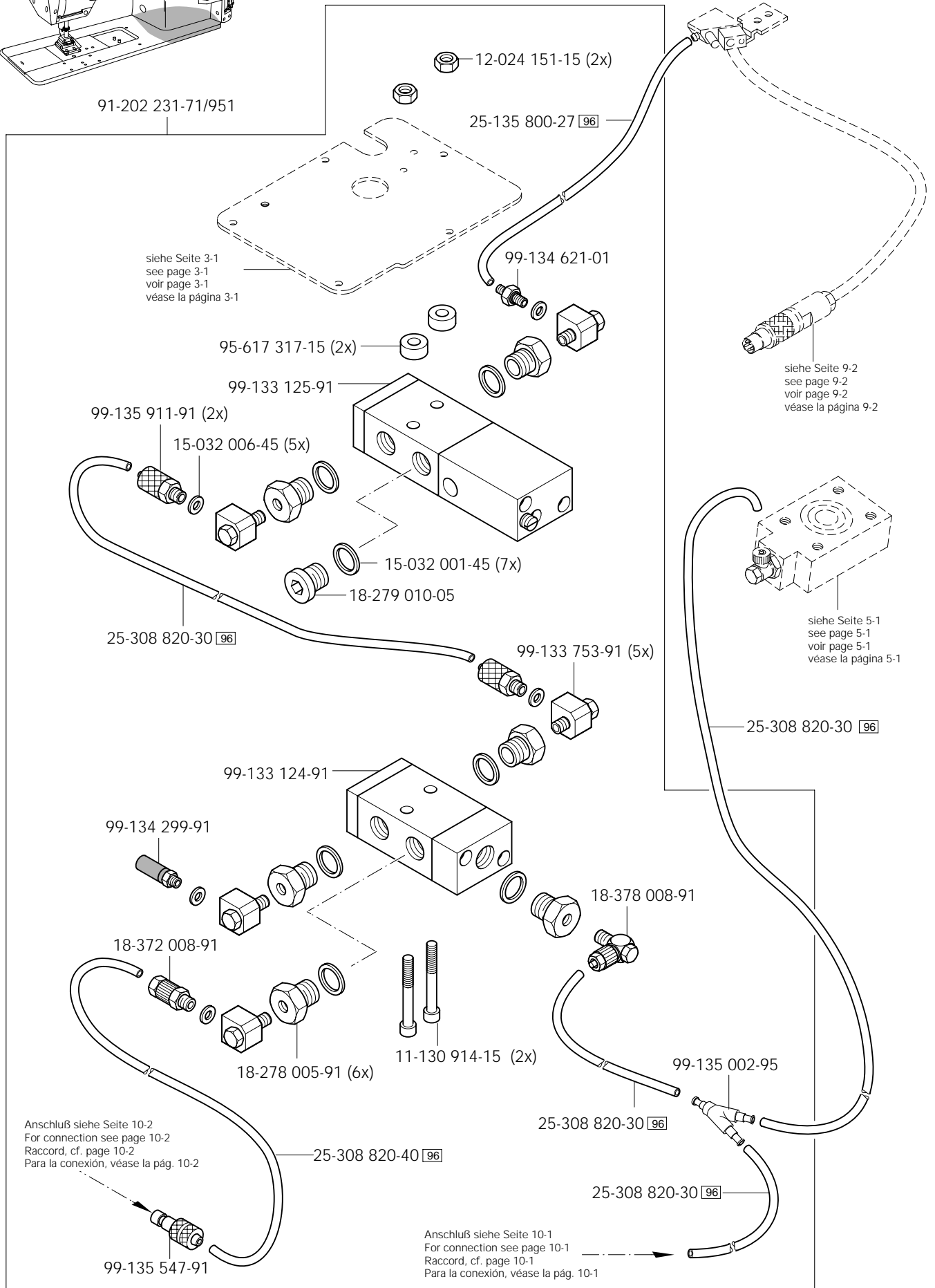
Anschluß siehe Seite 9-3
 For connection see page 9-3
 Raccord, cf. page 9-3
 Para la conexión, véase la pág. 9-3

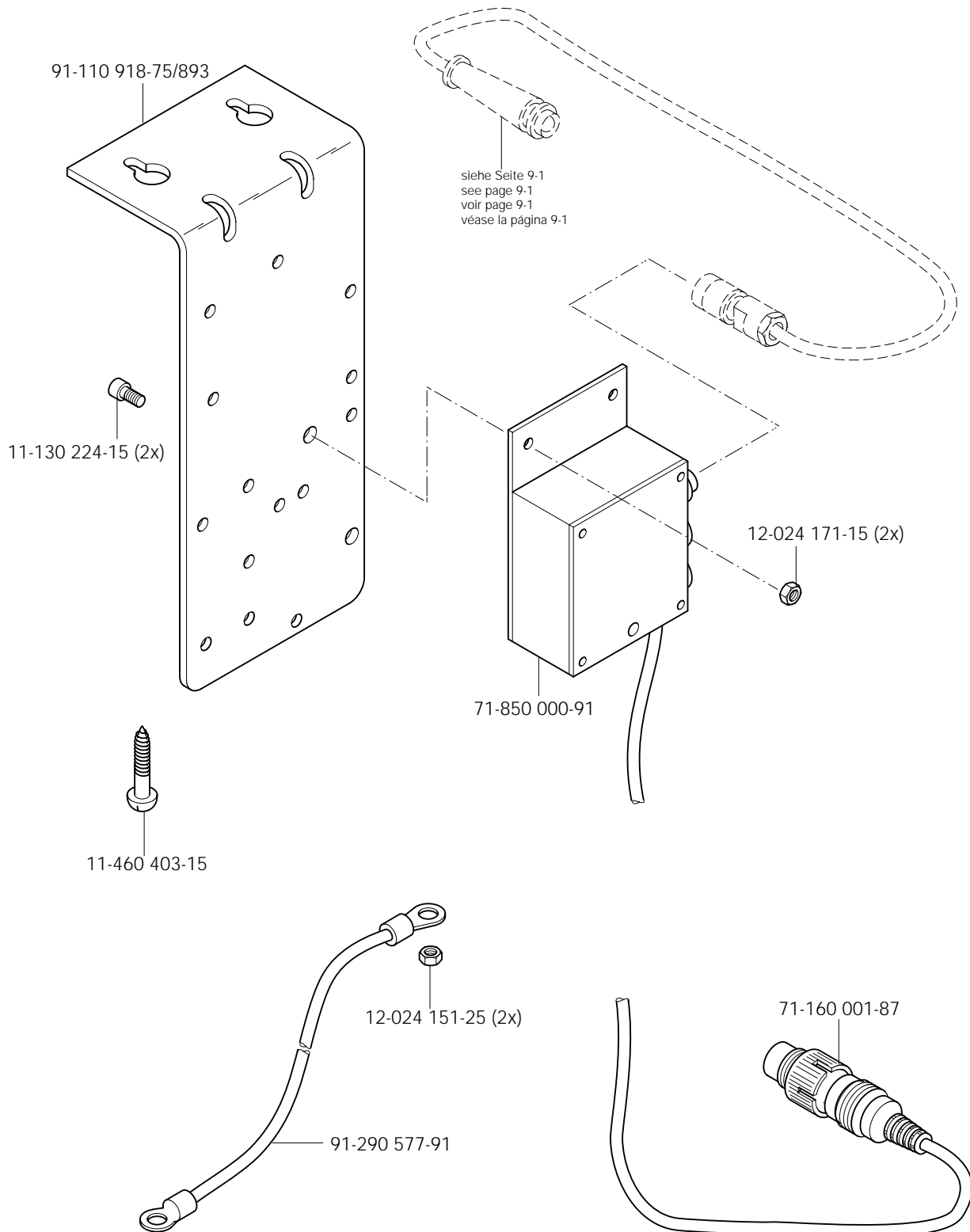


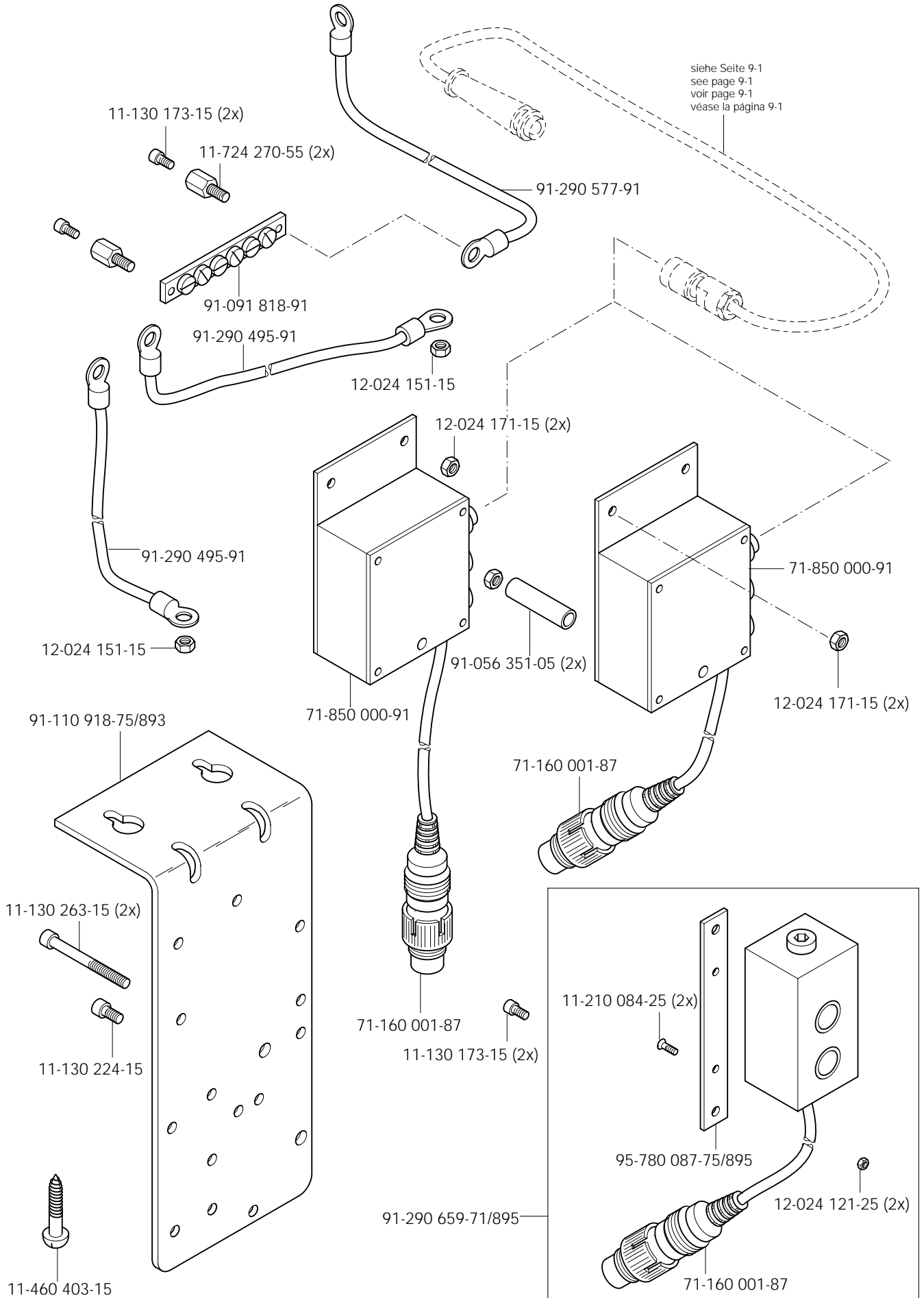


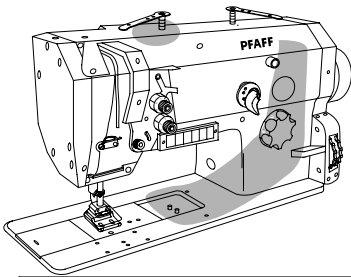
Spulenfadenvorratwächter (-926/06)
 Bobbin thread supply monitor (-926/06)
 Contrôleur de canette (-926/06)
 Detector del hilo de la canilla (-926/06)

PFAFF 1425-900/81
 PFAFF 1426-900/81
 PFAFF 3715-2/01; -2/02





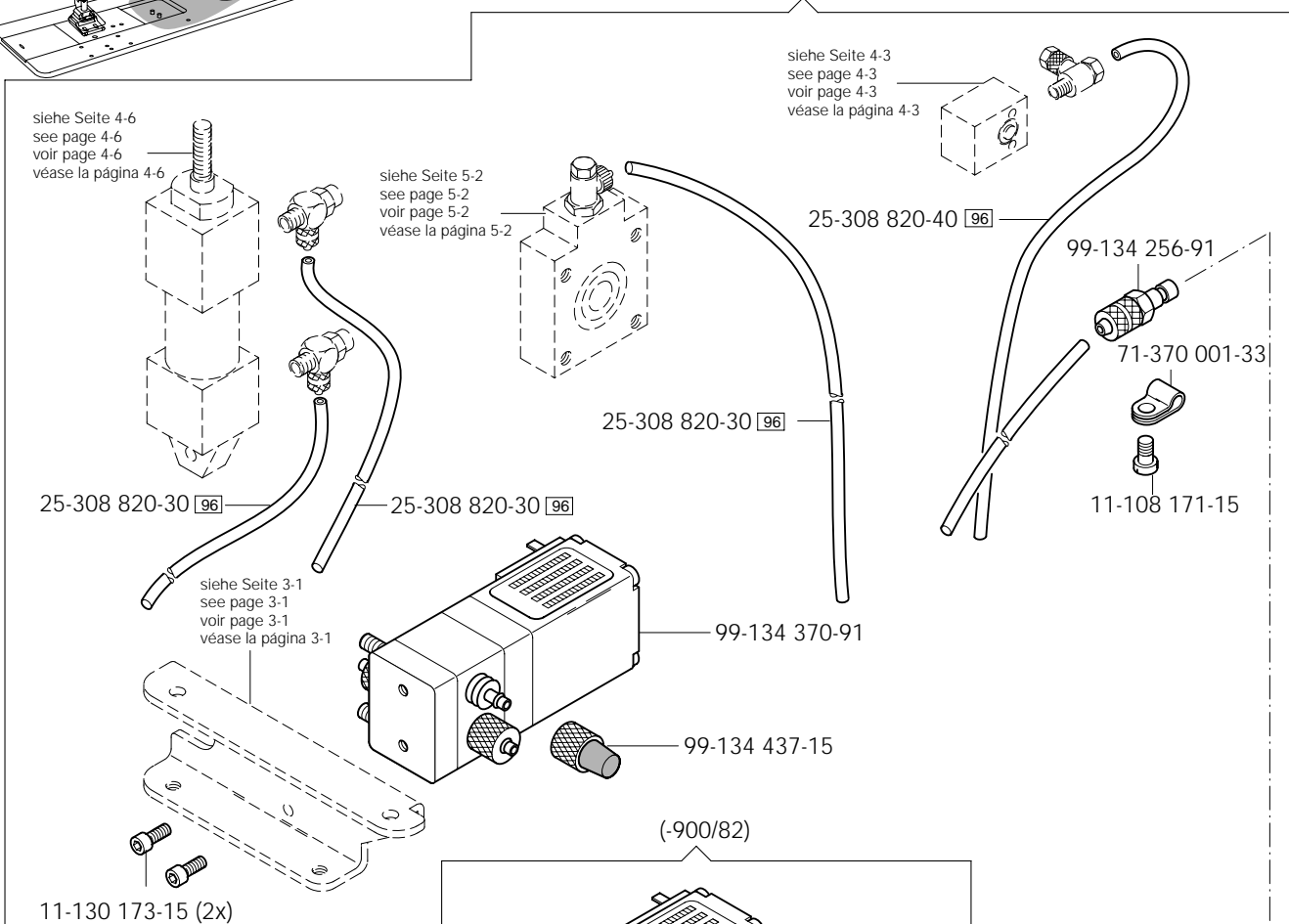




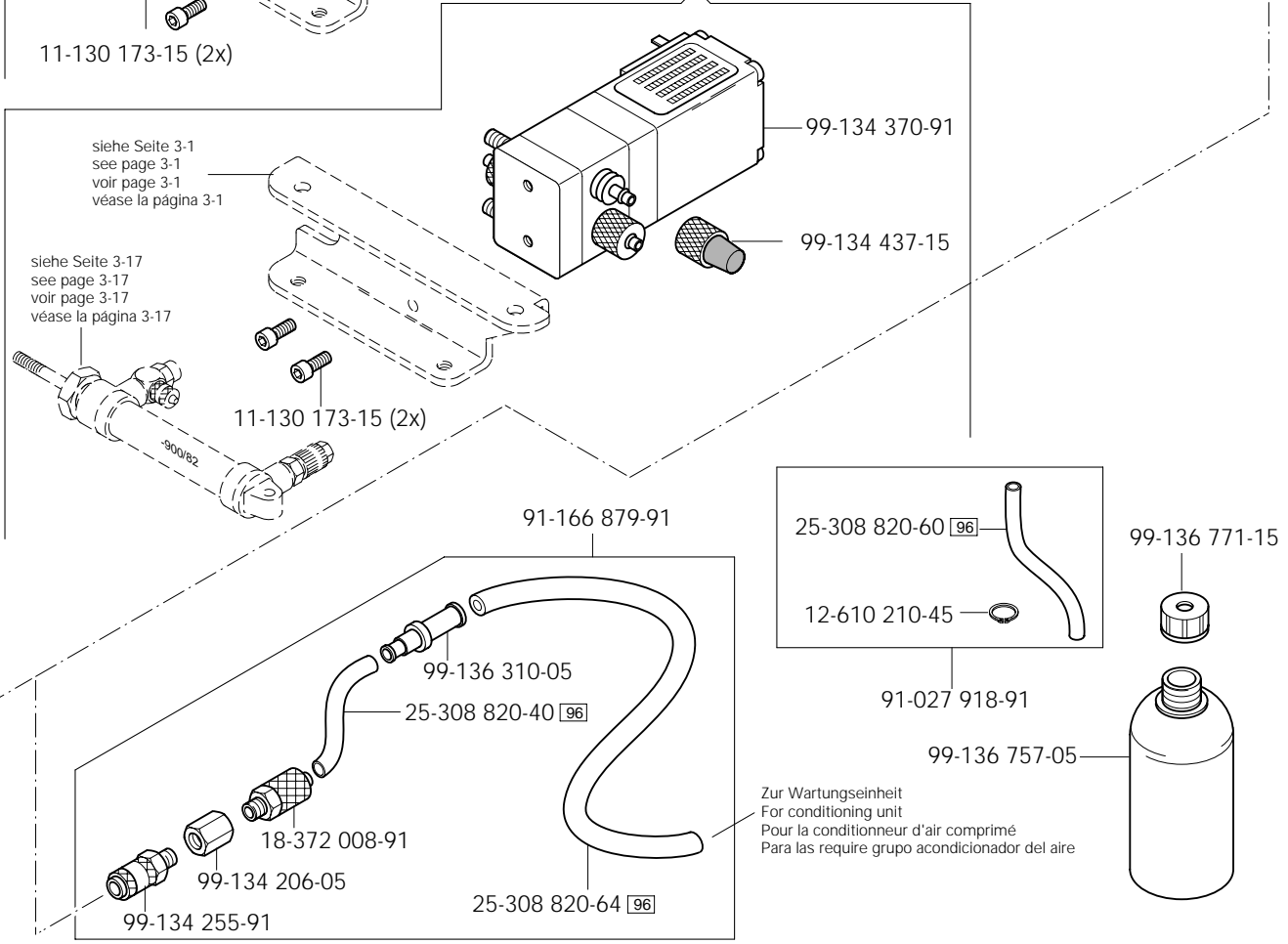
Pneumatische Ausrüstung
Pneumatic equipment
Equipement pneumatique
Equipo neumático

PFAFF 1425-900/81; -900/82
 PFAFF 1426-900/81
 PFAFF 3715-2/01; -2/02

(-731/02)



(-900/82)



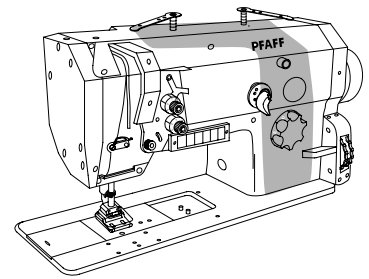
11.01

Kabelbaum zum Oberteil
Cable tree to sewing head
Faisceau de câbles vers la tête de machine
Mazo de cables para el cabezal

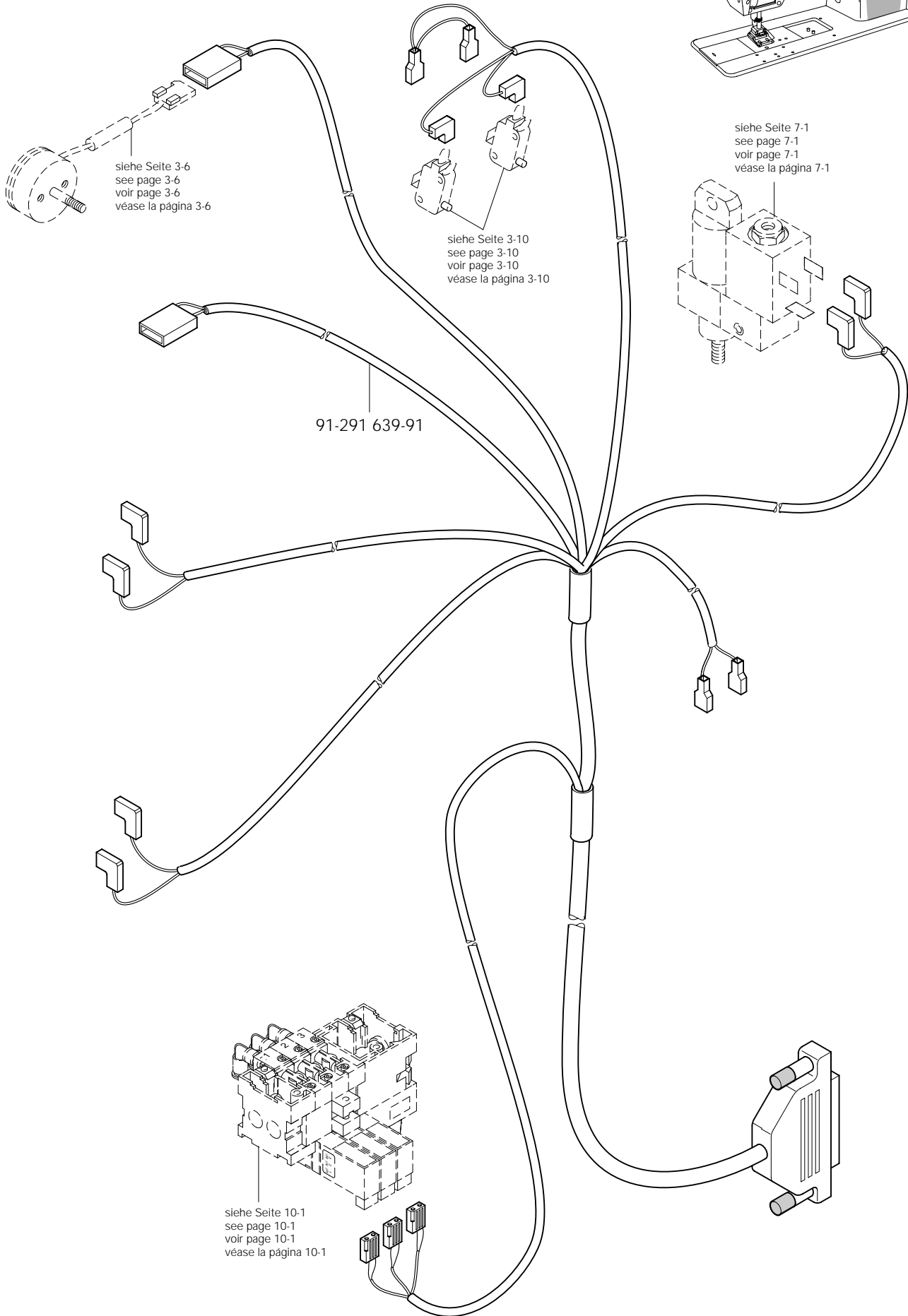
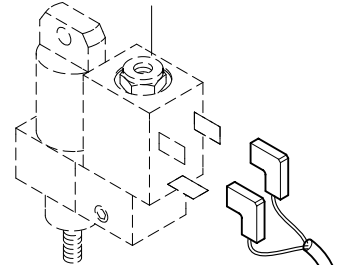
PFAFF 1425

PFAFF 1426

PFAFF 3715-2/01; -2/02



siehe Seite 7-1
see page 7-1
voir page 7-1
véase la página 7-1

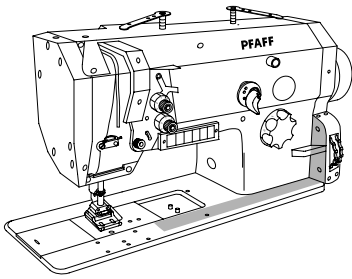


siehe Seite 3-6
see page 3-6
voir page 3-6
véase la página 3-6

siehe Seite 3-10
see page 3-10
voir page 3-10
véase la página 3-10

91-291 639-91

siehe Seite 10-1
see page 10-1
voir page 10-1
véase la página 10-1



Kabelbaum zum Oberteil

Cable tree to sewing head

Faisceau de câbles vers la tête de machine

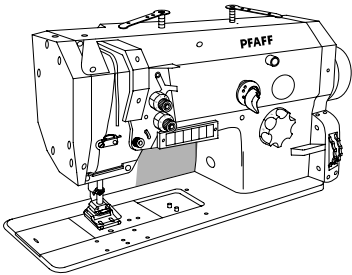
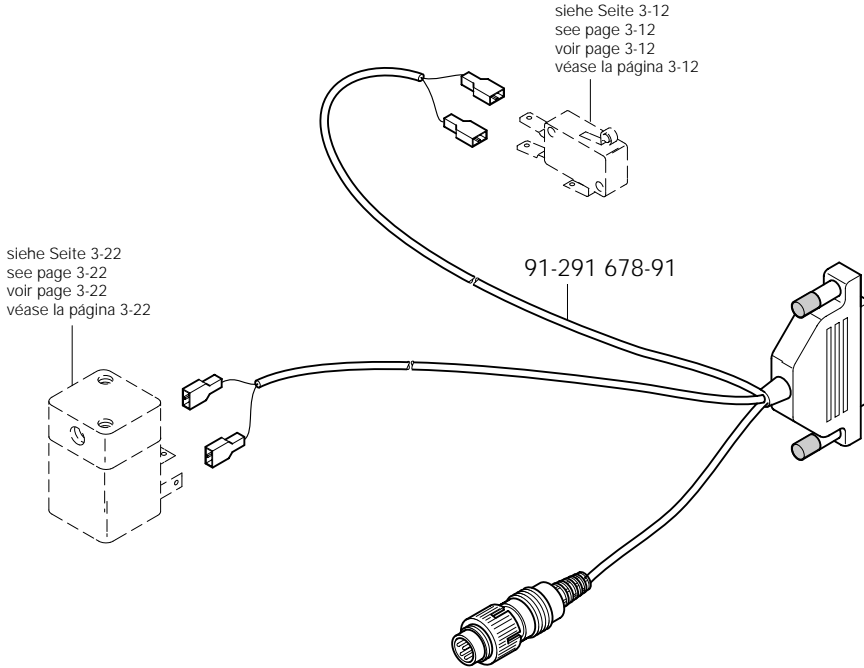
Mazo de cables para el cabezal

PFAFF 1425

PFAFF 1426

PFAFF 3715-2/01; -2/02

11.01



Tastschalter

Push-button switch

Interrupteur à bouton-poussoir

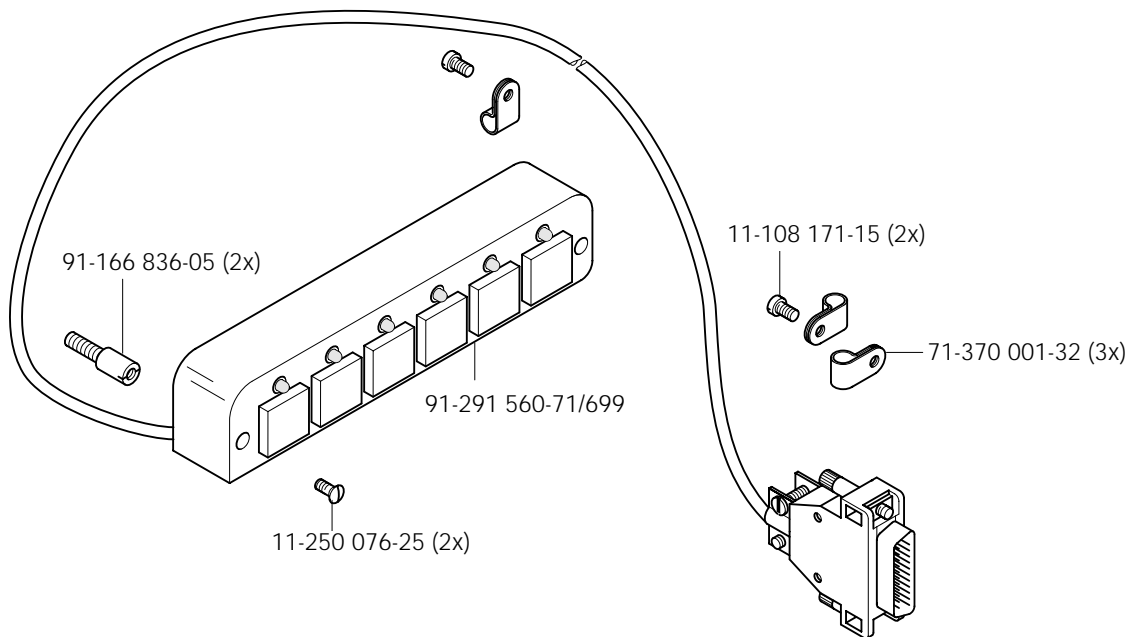
Interruptor pulsador

PFAFF 1425

PFAFF 1426

PFAFF 3715-2/01; -2/02

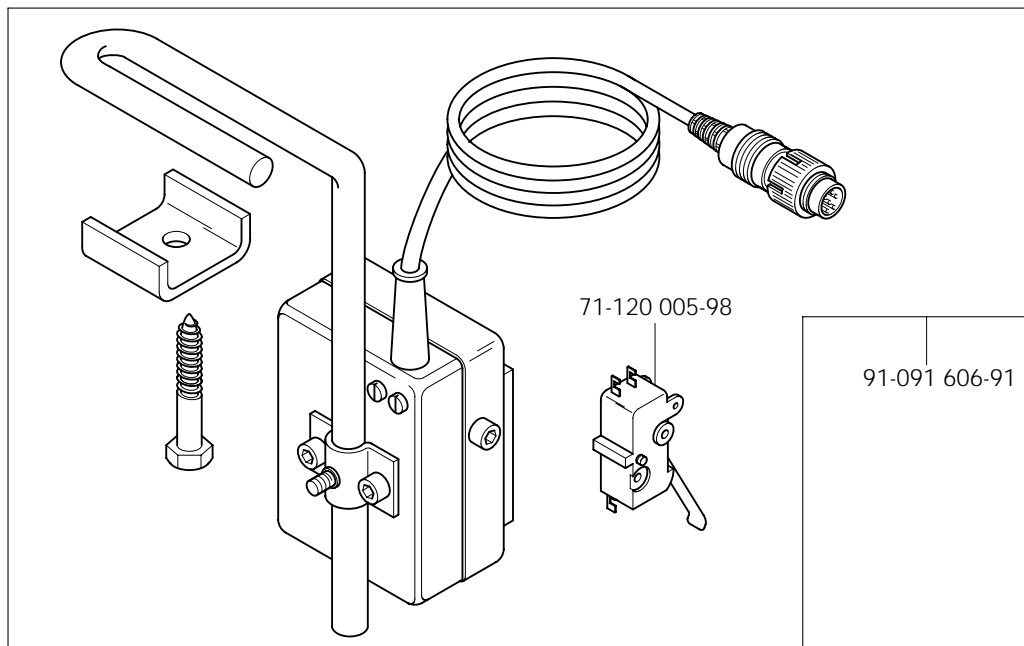
11.02



11.03

Knietaster mit Leitung
 Knee switch with cable
 Interrupteur de genouillère avec câble
 Interruptor de rodillera con cable

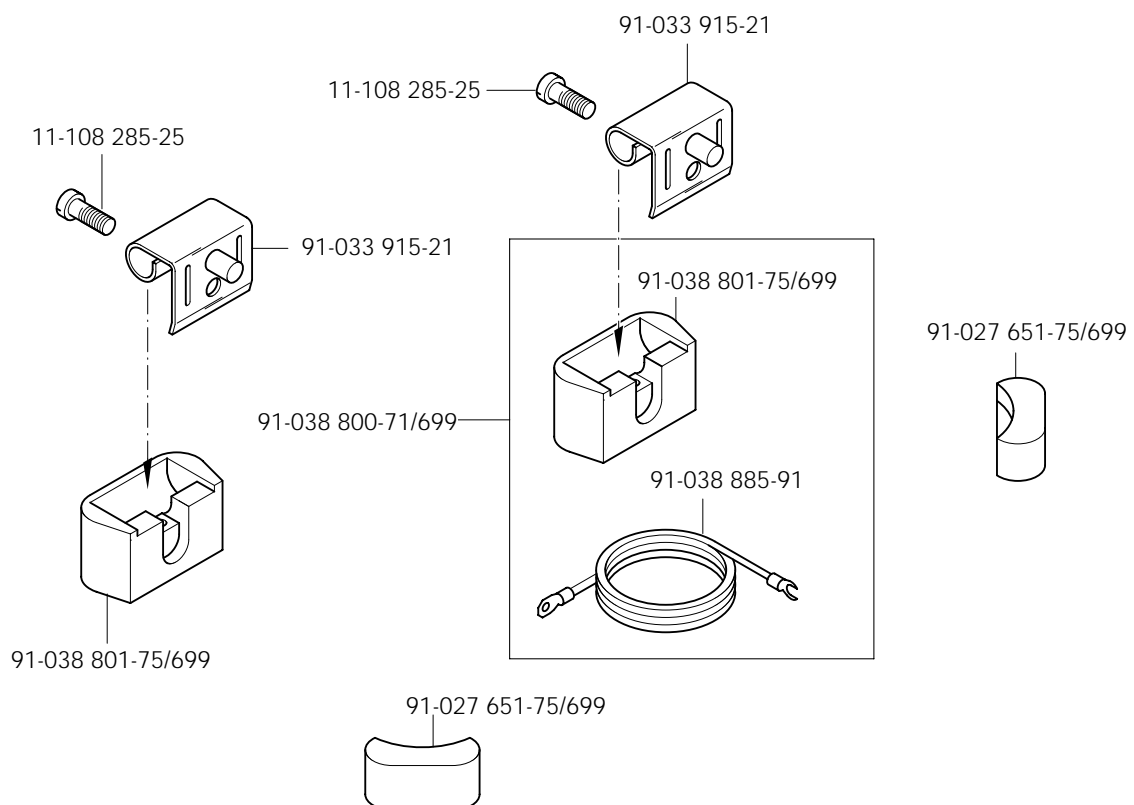
PFAFF 1425
 PFAFF 1426
 PFAFF 3715-2/01; -2/02

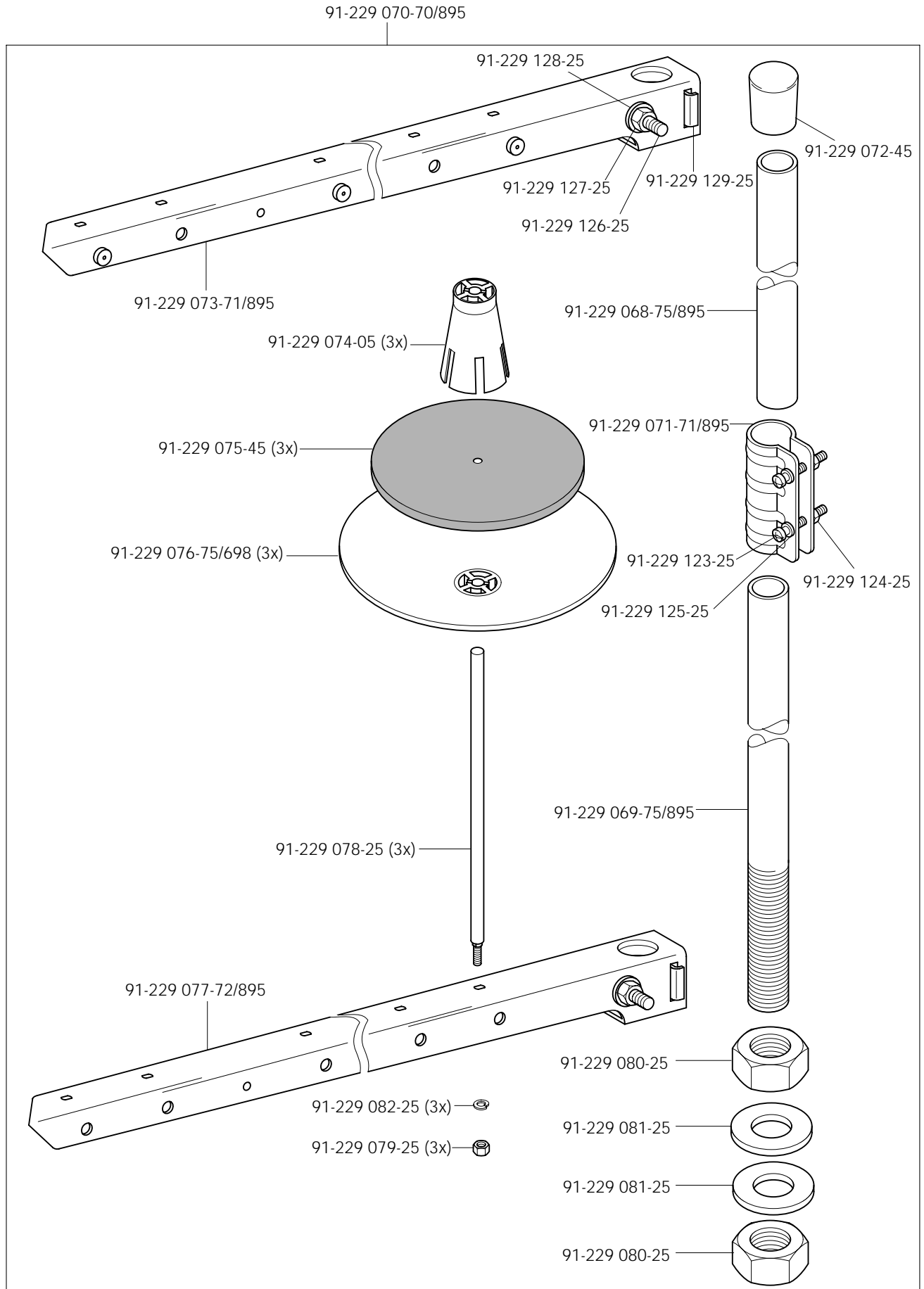


12

Teile zur Tischplatte
 Parts for table top
 Pièces du plateau
 Piezas para el tablero

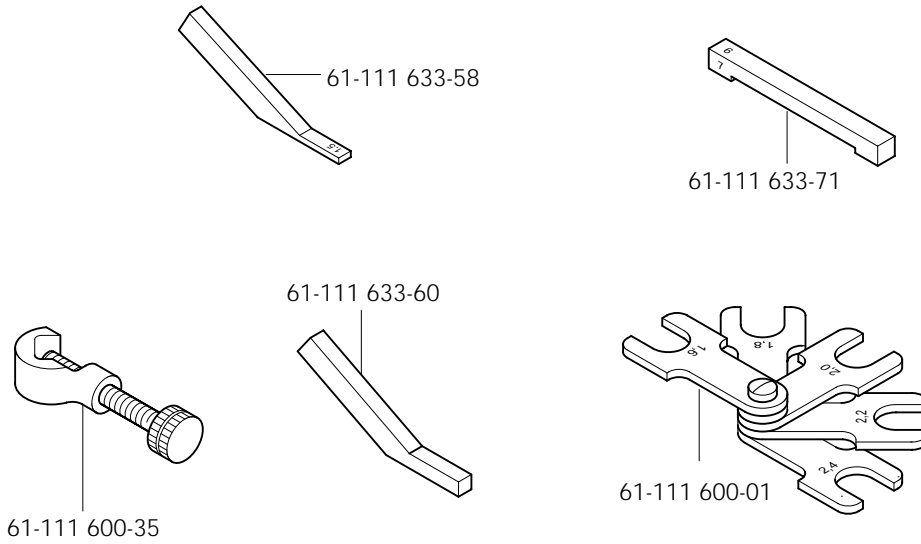
PFAFF 1425
 PFAFF 1426
 PFAFF 3715-2/01; -2/02





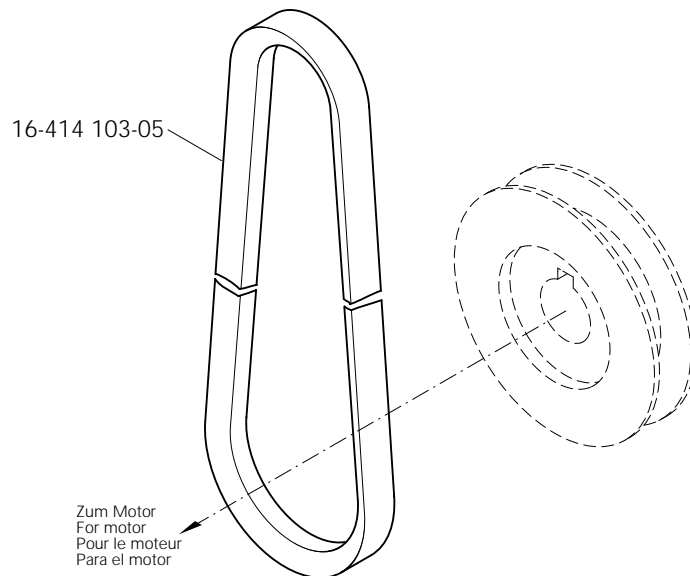
14

Einstellehren
 Adjustment gauges PFAFF 1425
 Calibres PFAFF 1426
 Calibres de ajuste PFAFF 3715-2/01; -2/02



15

Keilriemen
 V-belt PFAFF 1425
 Courroie trapézoïdale PFAFF 1426
 Correa trapezoidal PFAFF 3715-2/01; -2/02

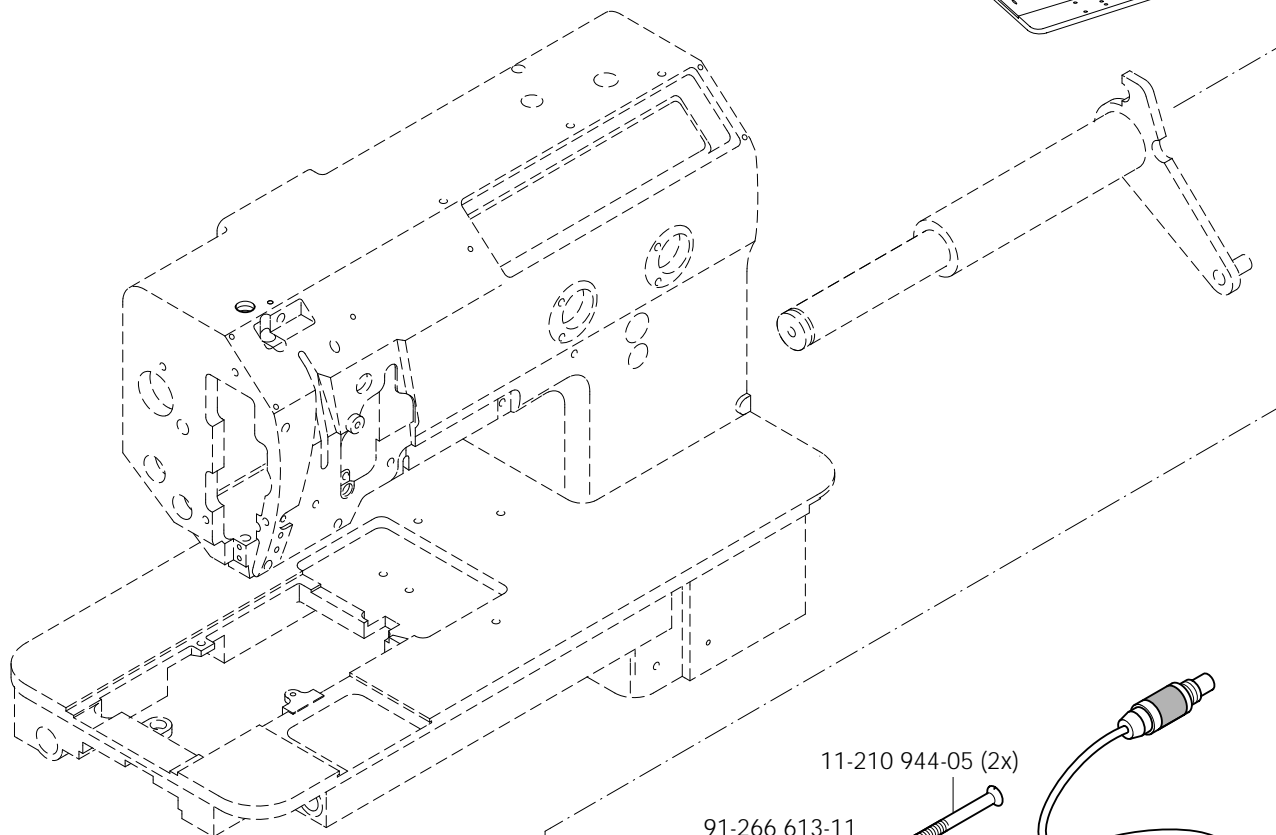
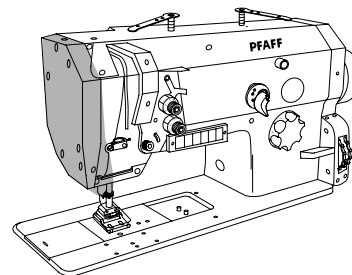




Öl Oil Huile Aceite	Mittelpunkts-Viskosität bei: Mean viscosity at: Viscosité moyenne à: Viscosidad media a:		Dichte bei: Density of: Densité à: Densidad a:		Bestellnummer für Behälter mit: Part number for can with: Numéro de commande pour récipients avec: Número de pedido para recipientes con:		
	°C	mm ² /s	°C	g/cm ³ (g/ml)	1 Liter 1 Litre 1 Litro	5 Liter 5 Litre 5 Litros	10 Liter 10 Litre 10 Litros
28-011 201-44	40	22,0	15	0,865	91-129 917-91	91-129 919-91	91-129 920-91

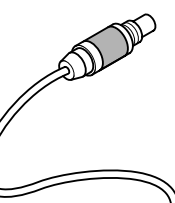
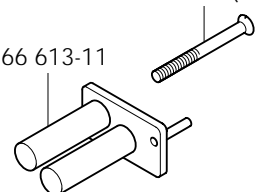
Fett Grease Graisse Grasa	Penetration Penetration Pénétration Penetración	Tropfpunkt Drip-point Point de suintement Punto de goteo	Bestellnummer für Behälter mit: Part number for can with: Numéro de commande pour récipients avec: Número de pedido para recipientes con:				
			mm/10	°C	0,25 kg	0,5 kg	1 kg
28-011 202-05							28-011 202-05
28-011 202-43	375-405	150				28-011 202-43	
28-011 202-47	220-250	185					28-011 202-47

Reinigungsmittel Cleansing agent Agents de nettoyage Limpiadores		Bestellnummer für Behälter mit: Part number for can with: Numéro de commande pour récipients avec: Número de pedido para recipientes con:		
		240 ml		
Isoprophyl-Alkohol				95-665 735-91



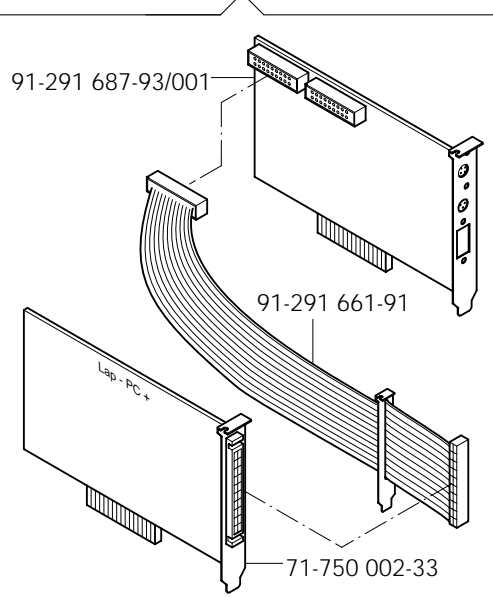
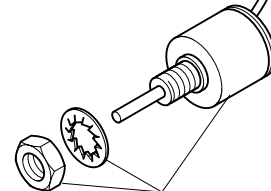
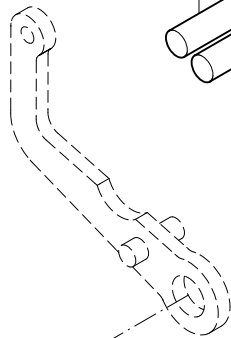
Einsteckkarten zum PC
 Plug-in boards for the PC
 Cartes de connection au PC
 Tarjetas de inserción en el PC

11-210 944-05 (2x)
 91-266 613-11

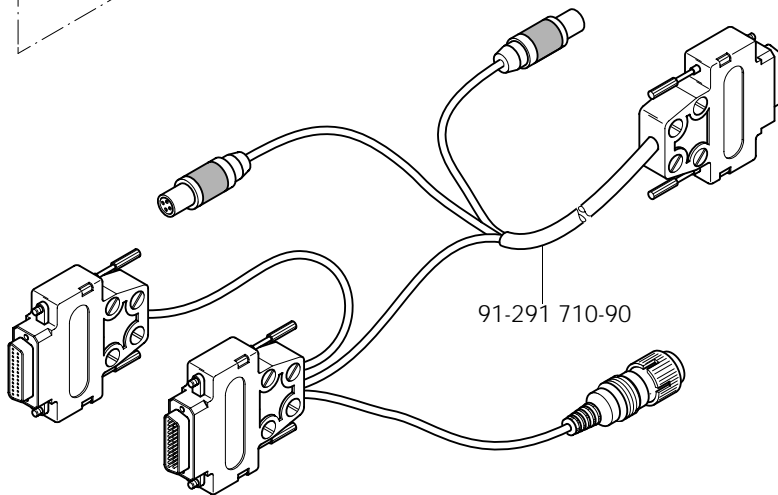


91-291 685-91

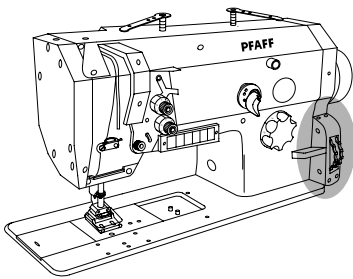
11-330 966-05
 91-266 612-12



91-291 687-93/001
 91-291 661-91
 71-750 002-33



91-291 710-90



Teile zum Naht-Doku-System

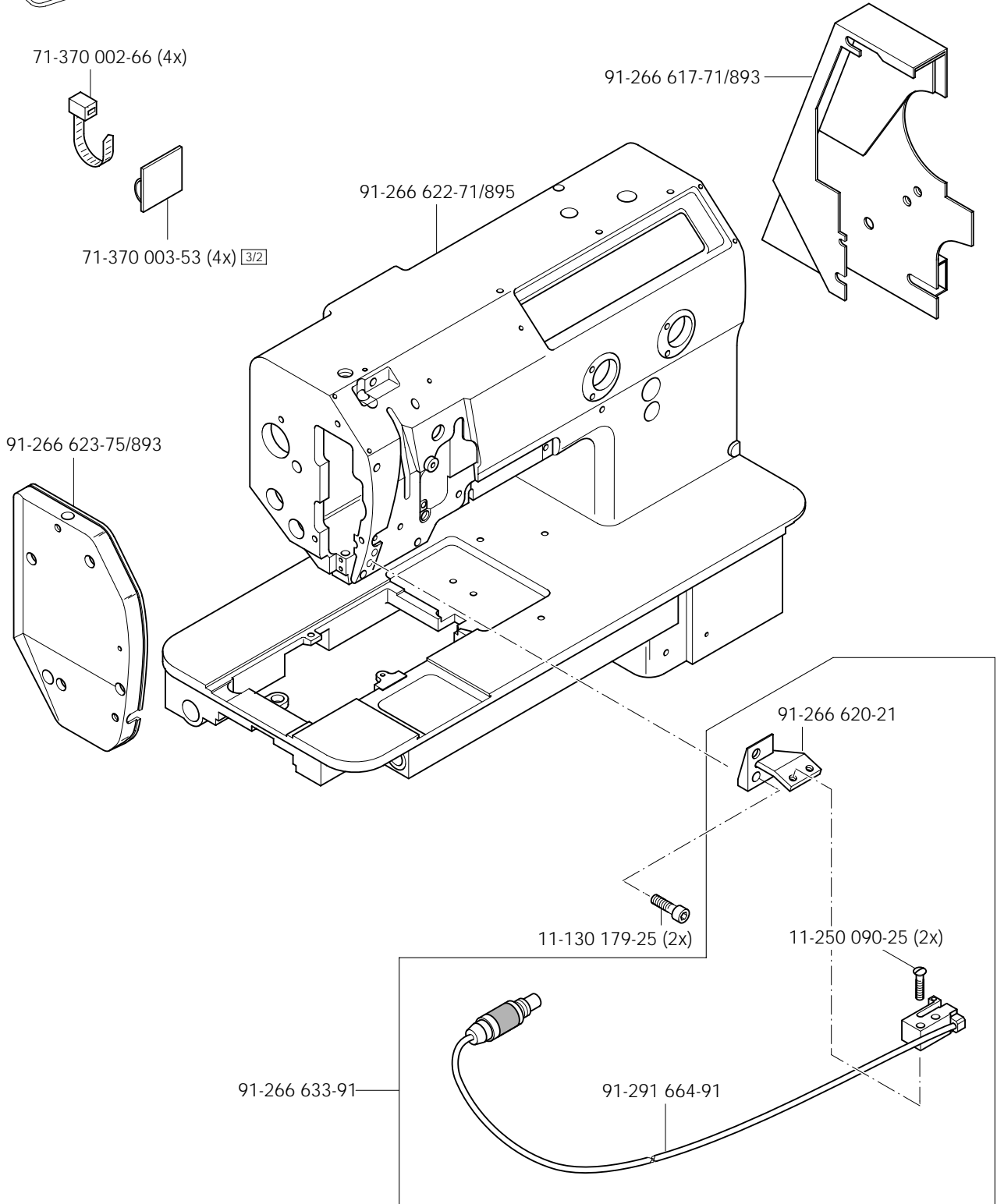
Parts for the docu-seam system

Pièces du système de couture Doku

PFAFF 3715-2/01

Piezas para el sistema de costura Doku

PFAFF 3715-2/02



No.	Seite Page Pages Página	No.	Seite Page Pages Página	No.	Seite Page Pages Página	No.	Seite Page Pages Página
11-039 096-15	4 - 4	11-130 176-15	3 - 21, 3 - 25, 4 - 4, 4 - 5	11-174 173-15	3 - 4	11-330 217-15	3 - 14, 3 - 16, 3 - 19, 3 - 20,
11-039 222-15	4 - 4	11-130 176-25	3 - 12, 7 - 1	11-174 176-15	3 - 6	11-330 220-15	4 - 8 3 - 5, 3 - 12,
11-039 225-15	3 - 5	11-130 179-25	17 - 2	11-180 169-25	3 - 1, 3 - 6, 3 - 7, 3 - 12,	11-330 223-15	7 - 1 3 - 25, 4 - 3,
11-039 306-15	3 - 17, 3 - 18, 3 - 21, 4 - 7	11-130 191-15	3 - 10	11-186 934-25	3 - 6	11-330 232-15	4 - 5 3 - 12, 7 - 1
11-106 923-25	4 - 3	11-130 197-15	10 - 1	11-210 038-15	3 - 14, 3 - 16, 3 - 19, 3 - 20,	11-330 952-15	4 - 8 3 - 9, 3 - 24, 3 - 25, 4 - 3
11-108 102-15	3 - 12	11-130 224-15	3 - 8, 3 - 13, 3 - 25, 9 - 4, 9 - 5	11-210 044-15	3 - 4	11-330 960-15	3 - 3, 3 - 8, 3 - 11, 3 - 15, 3 - 17, 3 - 18,
11-108 132-15	4 - 4	11-130 227-25	4 - 4	11-210 078-15	3 - 14, 3 - 16, 3 - 19, 3 - 20,	11-330 964-15	4 - 3, 4 - 4, 4 - 5, 4 - 7, 5 - 1
11-108 171-15	3 - 15, 3 - 17, 3 - 18, 3 - 21, 4 - 7, 10 - 2, 11 - 2	11-130 233-15	3 - 1, 3 - 10, 3 - 25	11-210 084-25	9 - 5	11-335 966-05	3 - 8, 3 - 15, 3 - 17, 3 - 24, 3 - 25
11-108 171-25	3 - 13	11-130 239-15	3 - 1, 4 - 2, 5 - 1	11-210 165-15	3 - 6	11-335 280-15	17 - 1 3 - 3
11-108 174-15	3 - 4, 3 - 13, 3 - 17, 3 - 22	11-130 245-15	4 - 6	11-210 168-15	3 - 24	11-335 902-15	3 - 24, 3 - 25
11-108 177-15	9 - 1	11-130 254-15	5 - 1, 5 - 2	11-210 168-25	3 - 1, 3 - 9	11-341 166-15	3 - 3, 3 - 15, 3 - 17, 3 - 18, 3 - 19, 3 - 21, 4 - 7
11-108 180-15	3 - 1	11-130 263-15	9 - 5	11-210 174-15	3 - 14, 3 - 16, 3 - 19, 3 - 20, 4 - 8	11-341 217-15	3 - 3
11-108 192-15	3 - 14, 3 - 16, 3 - 19, 3 - 20, 4 - 8	11-130 281-15	3 - 6	11-210 210-15	3 - 15, 3 - 17, 3 - 18, 3 - 21, 4 - 7	11-341 280-15	4 - 4
11-108 207-25	3 - 22	11-130 284-15	3 - 12	11-210 295-15	3 - 8	11-341 901-15	3 - 25
11-108 219-15	3 - 22	11-130 287-15	3 - 3, 3 - 15, 3 - 17, 3 - 18, 3 - 21, 4 - 7, 5 - 2	11-210 944-05	17 - 1	11-341 902-15	3 - 8, 3 - 25, 4 - 3
11-108 222-15	3 - 1	11-130 293-15	3 - 2, 3 - 11, 3 - 24, 4 - 2, 4 - 4, 5 - 2	11-225 175-15	3 - 24	11-341 904-15	4 - 2, 3 - 3, 4 - 2
11-108 222-25	4 - 1	11-130 305-15	8 - 1	11-225 184-15	3 - 14, 3 - 19, 3 - 20, 9 - 2	11-341 905-15	3 - 8, 3 - 14, 3 - 15, 3 - 16, 3 - 17, 3 - 18, 3 - 19, 3 - 20, 3 - 21, 4 - 5, 4 - 7, 4 - 8
11-108 225-25	3 - 1, 4 - 1	11-130 311-15	3 - 21	11-225 220-15	3 - 1, 3 - 10	11-345 909-05	10 - 2
11-108 246-25	3 - 1	11-130 906-15	3 - 1	11-250 076-25	11 - 2	11-460 403-15	9 - 4, 9 - 5
11-108 255-25	4 - 1	11-130 911-15	3 - 10	11-250 084-25	3 - 9	11-706 169-05	3 - 4
11-108 285-15	3 - 1	11-130 914-15	9 - 3	11-250 090-25	17 - 2	11-724 270-55	9 - 5
11-108 285-25	11 - 3	11-132 172-15	3 - 14, 3 - 16, 3 - 20	11-314 946-15	3 - 7, 3 - 13	12-005 154-15	3 - 7
11-108 846-15	3 - 3	11-132 223-15	3 - 1, 3 - 11, 3 - 14, 3 - 16, 3 - 19, 3 - 20, 4 - 8	11-317 949-15	3 - 4	12-005 154-25	3 - 6
11-130 089-15	3 - 2, 3 - 6, 3 - 7	11-132 292-15	3 - 3, 3 - 12	11-317 950-15	3 - 15, 3 - 17, 3 - 18, 3 - 21, 4 - 7	12-005 171-15	3 - 15, 3 - 17, 3 - 21, 4 - 7
11-130 092-15	3 - 12, 3 - 14, 3 - 16, 3 - 19, 3 - 20, 7 - 1, 9 - 2	11-132 298-15	4 - 5	11-330 082-15	3 - 4	12-005 175-15	3 - 12, 6 - 1, 7 - 1
11-130 095-15	3 - 17	11-172 127-25	3 - 6, 3 - 7	11-330 166-15	3 - 5, 4 - 5		
11-130 167-15	3 - 15, 3 - 17, 3 - 18, 3 - 21, 4 - 7	11-173 174-25	3 - 3	11-330 169-15	3 - 6, 3 - 7		
11-130 170-15	3 - 12	11-173 288-25	7 - 1	11-330 172-15	4 - 6		
11-130 173-15	3 - 2, 3 - 15, 3 - 17, 3 - 21, 4 - 7, 9 - 5, 10 - 2	11-174 086-15	3 - 4	11-330 175-15	3 - 16		

No.	Seite Page Pages Página	No.	Seite Page Pages Página	No.	Seite Page Pages Página	No.	Seite Page Pages Página
12-005 195-15	3 - 21	12-610 170-45	3 - 2, 3 - 14, 3 - 16, 3 - 19,	14-215 007-23	3 - 2, 4 - 2	16-040 010-11	3 - 15, 3 - 17, 3 - 21, 4 - 7
12-005 215-15	3 - 10		3 - 20, 4 - 2, 4 - 8	14-215 013-03	3 - 5	16-414 103-05	14 - 1
12-024 121-15	4 - 4	12-610 200-45	3 - 14, 3 - 16, 3 - 19, 3 - 20,	14-215 013-23	3 - 13, 4 - 4, 4 - 5	18-278 005-91	9 - 3
12-024 121-25	9 - 5		4 - 8	14-215 022-33	3 - 2, 3 - 3, 3 - 14, 3 - 16,	18-279 010-05	9 - 3
12-024 151-15	3 - 16, 9 - 1, 9 - 3, 9 - 5	12-610 210-45	3 - 5, 10 - 2		3 - 19, 3 - 30, 4 - 2, 4 - 8	18-372 008-91	9 - 3, 10 - 2
12-024 151-25	9 - 4	12-610 250-45	3 - 12	14-215 028-33	3 - 11, 3 - 24, 3 - 25	18-378 008-91	3 - 15, 3 - 21, 4 - 3, 4 - 7, 7 - 1, 9 - 3
12-024 171-15	3 - 21, 4 - 6, 9 - 4, 9 - 5	12-610 280-45	3 - 23	14-215 046-23	4 - 5	18-378 009-91	5 - 1, 5 - 2
12-024 191-15	3 - 11, 3 - 18, 3 - 24, 5 - 1, 5 - 2	12-610 310-45	3 - 4	14-215 070-13	4 - 5	25-135 800-27	9 - 2, 9 - 3
12-024 191-25	3 - 9	12-640 130-05	7 - 1	14-215 070-33	4 - 3	25-161 801-49	3 - 22
		12-640 130-55	3 - 6, 3 - 7, 3 - 9, 3 - 15, 3 - 17, 3 - 21, 4 - 7, 6 - 1	14-215 091-13	3 - 2, 4 - 2	25-161 801-52	3 - 22, 4 - 4
12-024 951-15	3 - 10, 4 - 5		3 - 7, 6 - 1, 7 - 1	14-215 118-43	3 - 23	25-308 820-25	10 - 1
12-072 152-15	3 - 6	12-640 150-55	3 - 10	14-215 124-43	3 - 23	25-308 820-30	6 - 1, 9 - 3, 10 - 1, 10 - 2
12-090 150-05	3 - 10	12-640 170-55	3 - 3	14-215 157-43	4 - 3	25-308 820-40	9 - 3, 10 - 1, 10 - 2
12-305 084-25	3 - 7	12-710 270-12	3 - 25	14-215 166-23	3 - 4	25-308 820-60	8 - 1, 10 - 2
12-305 114-05	3 - 15, 3 - 17, 3 - 21, 4 - 7	13-030 998-05	3 - 14, 3 - 16, 3 - 19, 3 - 20, 4 - 8	14-215 199-33	3 - 24	25-308 820-64	10 - 2
12-305 114-15	3 - 16	13-033 004-05	3 - 6, 3 - 7	14-215 352-13	3 - 3	26-534 300-50	3 - 2, 4 - 2
12-305 174-15	3 - 11, 3 - 24	13-033 109-05	4 - 8	14-215 382-23	4 - 5	26-536 302-09	4 - 4
12-305 314-15	3 - 10	13-052 046-05	3 - 14, 3 - 16, 3 - 19, 3 - 20	14-215 904-03	3 - 16	28-011 201-44	16 - 1
12-315 080-15	3 - 14, 3 - 16, 3 - 17, 3 - 19, 3 - 20, 9 - 2	13-052 046-55	4 - 4, 4 - 5	14-218 080-01	3 - 5	28-011 202-05	16 - 1
12-315 090-25	3 - 6, 3 - 7	13-060 902-05	4 - 5	14-218 090-01	3 - 3	28-011 202-43	16 - 1
12-315 110-15	3 - 10, 9 - 1	13-060 904-05	3 - 12	14-602 901-01	3 - 9	28-011 202-47	16 - 1
12-315 140-15	4 - 4	13-064 262-05	3 - 10	14-650 241-05	3 - 10	61-111 600-01	14 - 1
12-325 210-15	7 - 1	13-064 388-05	4 - 4	14-650 251-05	3 - 24	61-111 600-35	14 - 1
12-360 061-05	3 - 15, 3 - 17, 3 - 21, 4 - 7	13-068 187-15	3 - 25	15-032 001-45	5 - 1, 5 - 2, 9 - 3	61-111 633-58	14 - 1
12-360 173-05	3 - 12	14-010 173-01	3 - 25	15-032 006-45	9 - 3	61-111 633-60	14 - 1
12-361 156-15	3 - 8	14-016 120-01	3 - 8	15-120 707-05	3 - 14, 3 - 16, 3 - 19, 3 - 20, 4 - 8	61-111 633-71	14 - 1
12-499 150-45	9 - 1	14-016 150-01	3 - 8, 3 - 15, 3 - 17, 3 - 18, 3 - 21, 4 - 7	15-120 902-05	3 - 14, 3 - 16, 3 - 19, 3 - 20, 4 - 8	71-120 005-98	11 - 3
12-499 170-45	6 - 1	14-016 151-91	3 - 15, 3 - 17, 3 - 24, 3 - 25	15-120 916-05	3 - 14, 3 - 16, 3 - 19, 3 - 20, 4 - 8	71-120 006-31	3 - 10
12-499 190-45	8 - 1	14-018 614-91	3 - 8		3 - 22, 7 - 1	71-120 006-32	3 - 12
12-505 190-45	3 - 6	14-018 644-91	3 - 14, 3 - 16, 3 - 19, 3 - 20, 4 - 8	15-125 049-05	3 - 3, 4 - 5	71-160 001-87	9 - 4, 9 - 5
12-510 171-45	3 - 11	14-026 122-01	3 - 14, 3 - 16, 3 - 19, 3 - 20, 4 - 8	15-718 051-51		71-370 001-32	3 - 4, 11 - 2
12-610 150-45	4 - 4					71-370 001-33	10 - 2

No.	Seite Page Pages Página	No.	Seite Page Pages Página	No.	Seite Page Pages Página	No.	Seite Page Pages Página
71-370002-66	17 - 2	91-056578-91	3 - 9	91-118 683-05	3 - 9	91-119 015-15	3 - 3
71-370003-53	17 - 2	91-056 760-05	3 - 6, 3 - 7	91-118 685-05	3 - 9	91-119 049-05	3 - 5
71-750002-33	17 - 1	91-069 042-01	4 - 5	91-118 703-01	3 - 15, 3 - 17, 3 - 18, 3 - 21, 4 - 7	91-119 085-05	3 - 23
71-850000-91	9 - 4, 9 - 5	91-069 062-05	3 - 2, 4 - 2	91-118 704-05	3 - 15, 3 - 17, 3 - 18, 3 - 21	91-119 120-91	3 - 25
91-000 219-15	3 - 14, 3 - 16, 3 - 19, 3 - 20, 4 - 8	91-083 699-15	4 - 7	91-118 704-15	4 - 7	91-119 121-12	3 - 25
91-000 390-05	3 - 14, 3 - 16, 3 - 19, 3 - 20, 4 - 8	91-089 467-05	6 - 1	91-118 707-92	3 - 15, 3 - 17, 3 - 18, 3 - 21, 4 - 7	91-119 704-91	3 - 8
91-000 529-15	3 - 14, 3 - 16, 3 - 19, 3 - 20, 4 - 8	91-091 818-91	9 - 5	91-118 708-15	3 - 21	91-119 705-12	3 - 8
91-000 928-15	3 - 14, 3 - 16, 3 - 19, 3 - 20, 4 - 8	91-094 965-91	9 - 1	91-118 709-15	3 - 18, 4 - 7	91-119 763-05	3 - 5
91-002 065-05	3 - 6, 3 - 7	91-100 281-25	3 - 9	91-118 711-05	3 - 14, 3 - 16, 3 - 19, 3 - 20, 4 - 8	91-128 366-05	5 - 1
91-002 262-25	3 - 6, 3 - 7	91-100 355-05	3 - 4	91-118 712-91	3 - 15, 3 - 17	91-129 917-91	16 - 1
91-010 183-05	3 - 6, 3 - 7	91-105 447-25	3 - 6, 3 - 7	91-118 713-01	3 - 15, 3 - 17	91-129 919-91	16 - 1
91-010 215-05	3 - 6, 3 - 7	91-110 918-75/893	9 - 4, 9 - 5	91-118 717-72/895	3 - 13	91-129 920-91	16 - 1
91-011 374-05	3 - 12	91-113 023-92	3 - 7	91-118 726-12	3 - 15, 3 - 17	91-130 035-07	3 - 10
91-011 391-05	4 - 1	91-113 027-15	3 - 7	91-118 762-05	3 - 14, 3 - 16, 3 - 19, 3 - 20, 4 - 8	91-140 199-02	3 - 14, 3 - 16, 3 - 19, 3 - 20, 4 - 8
91-018 293-05	3 - 14, 3 - 16, 3 - 19, 3 - 20, 4 - 8	91-113 445-15	6 - 1	91-118 787-15	3 - 14, 3 - 16, 3 - 19, 3 - 20, 4 - 8	91-140 239-05	3 - 14, 3 - 16, 3 - 19, 3 - 20, 4 - 8
91-018 480-05	3 - 14, 3 - 16, 3 - 19, 3 - 20	91-118 044-91	3 - 13	91-118 880-91	3 - 13	91-140 362-05	3 - 2, 4 - 2
91-020 086-15	3 - 15, 3 - 17, 3 - 18, 3 - 21, 4 - 7	91-118 045-91	3 - 13	91-118 881-05	3 - 13	91-140 372-05	3 - 2
91-027 651-75/699	11 - 3	91-118 099-91	3 - 9	91-118 882-92	3 - 13	91-140 676-05	3 - 14, 3 - 16, 3 - 19, 3 - 20, 4 - 8
91-027 846-75/698	3 - 1	91-118 137-91	3 - 25	91-118 883-05	3 - 13	91-140 945-05	3 - 14, 3 - 16, 3 - 19, 3 - 20, 4 - 8
91-027 918-91	10 - 2	91-118 138-93	3 - 25	91-118 884-45	3 - 13	91-162 526-05	3 - 24
91-029 741-15	4 - 4	91-118 154-90	3 - 15, 3 - 17, 3 - 18, 3 - 21, 4 - 7	91-118 886-92	3 - 13	91-163 088-75/698	3 - 12
91-033 765-15	3 - 24	91-118 178-07	3 - 23	91-118 887-05	3 - 13	91-164 615-05	3 - 5
91-033 915-21	11 - 3	91-118 196-12	3 - 4	91-118 888-05	3 - 13	91-164 902-01	3 - 5
91-038 800-71/699	11 - 3	91-118 275-93	3 - 8	91-118 889-92	3 - 13	91-165 887-91	5 - 1, 5 - 2
91-038 801-75/699	11 - 3	91-118 430-25	3 - 6	91-118 893-92	3 - 23	91-166 014-05	3 - 5
91-038 885-91	11 - 3	91-118 518-05	3 - 5	91-118 894-05	3 - 23	91-166 043-05	4 - 3
91-056 192-25	3 - 6, 3 - 7, 3 - 9	91-118 569-04	3 - 8	91-118 898-05	3 - 24	91-166 053-04	4 - 5
91-056 193-25	3 - 6, 3 - 7, 3 - 9	91-118 570-92	3 - 8	91-118 901-12	3 - 24	91-166 054-04	4 - 5
91-056 351-05	9 - 5	91-118 600-91	3 - 23	91-118 940-05	3 - 9	91-166 055-05	4 - 5
		91-118 612-05	3 - 11				
		91-118 681-05	3 - 9				

No.	Seite Page Pages Página	No.	Seite Page Pages Página	No.	Seite Page Pages Página	No.	Seite Page Pages Página
91-166 056-05	4 - 5	91-166 186-12	3 - 12	91-166 468-12	4 - 4	91-166 522-91	4 - 3
91-166 057-05	4 - 5	91-166 187-02	3 - 12	91-166 469-75/895	4 - 4	91-166 524-91	3 - 3
91-166 058-05	4 - 5	91-166 222-05	4 - 4	91-166 470-75/895	4 - 1	91-166 529-05	3 - 3
91-166 059-05	4 - 5	91-166 311-01	4 - 5	91-166 471-75/895	4 - 1	91-166 531-05	4 - 2
91-166 060-04	4 - 5	91-166 320-05	3 - 25	91-166 472-91	4 - 3	91-166 532-05	3 - 10, 4 - 2
91-166 061-05	4 - 5	91-166 322-05	3 - 23	91-166 473-05	4 - 3	91-166 533-05	3 - 10, 4 - 2
91-166 063-92	4 - 5	91-166 329-91	3 - 23	91-166 475-91	4 - 5	91-166 541-04	4 - 6
91-166 066-04	4 - 5	91-166 352-05	3 - 14, 3 - 16, 3 - 19, 3 - 20, 4 - 8	91-166 477-05	4 - 5	91-166 542-05	3 - 10
91-166 067-15	3 - 10, 4 - 5	91-166 376-91	3 - 14, 3 - 16, 3 - 19, 3 - 20, 4 - 8	91-166 478-92	4 - 5	91-166 543-05	3 - 10
91-166 068-05	4 - 5	91-166 377-05	3 - 14, 3 - 16, 3 - 19, 3 - 20, 4 - 8	91-166 479-91	4 - 2	91-166 544-05	7 - 1
91-166 071-05	4 - 5	91-166 378-05	3 - 14, 3 - 16, 3 - 19, 3 - 20, 4 - 8	91-166 480-92	3 - 2, 4 - 2	91-166 545-05	7 - 1
91-166 072-45	4 - 6	91-166 381-05	3 - 14, 3 - 16, 3 - 19, 3 - 20, 4 - 8	91-166 481-05	4 - 2	91-166 546-05	4 - 3
91-166 085-05	4 - 6	91-166 382-05	3 - 14, 3 - 16, 3 - 19, 3 - 20, 4 - 8	91-166 482-01	4 - 2	91-166 547-05	4 - 3
91-166 102-05	4 - 5	91-166 383-15	3 - 14, 3 - 16, 3 - 19, 3 - 20, 4 - 8	91-166 485-01	3 - 2, 4 - 2	91-166 548-05	4 - 2
91-166 103-05	4 - 5	91-166 384-05	3 - 14, 3 - 16, 3 - 19, 3 - 20, 4 - 8	91-166 487-05	3 - 2, 4 - 2	91-166 549-75/895	4 - 6
91-166 148-72/951	3 - 24	91-166 388-05	3 - 14, 3 - 16, 3 - 19, 3 - 20, 4 - 8	91-166 488-01	4 - 2	91-166 550-15	3 - 2
91-166 157-75/893	3 - 12, 7 - 1	91-166 390-92	3 - 14, 3 - 16, 3 - 19, 3 - 20, 4 - 8	91-166 491-01	4 - 2	91-166 559-25	3 - 6
91-166 160-05	3 - 12, 7 - 1	91-166 391-15	3 - 14, 3 - 16, 3 - 19, 3 - 20, 4 - 8	91-166 493-05	3 - 5	91-166 560-75/893	3 - 1
91-166 162-05	7 - 1	91-166 393-01	3 - 2	91-166 499-01	3 - 2	91-166 565-01	3 - 10
91-166 163-05	3 - 12, 7 - 1	91-166 394-71/951	3 - 24	91-166 505-01	3 - 4	91-166 566-01	3 - 10
91-166 164-01	3 - 12, 7 - 1	91-166 452-21	3 - 9	91-166 507-91	3 - 3	91-166 568-01	3 - 10
91-166 167-05	7 - 1	91-166 462-12	4 - 4	91-166 508-92	3 - 3	91-166 570-05	3 - 10
91-166 168-05	3 - 12, 7 - 1	91-166 463-15	4 - 4	91-166 509-92	3 - 3	91-166 571-72/895	4 - 1
91-166 169-05	7 - 1	91-166 464-71/895	4 - 4	91-166 510-05	3 - 3	91-166 587-15	3 - 10
91-166 170-05	3 - 12, 7 - 1	91-166 465-15	4 - 4	91-166 511-92	3 - 3	91-166 588-25	3 - 10
91-166 171-05	3 - 12, 7 - 1	91-166 466-72/895	4 - 4	91-166 513-05	3 - 10	91-166 589-05	3 - 10
91-166 177-05	3 - 12, 7 - 1	91-166 467-05	4 - 4	91-166 514-04	3 - 10	91-166 590-05	3 - 10
91-166 178-05	3 - 12, 7 - 1			91-166 515-05	4 - 2	91-166 593-01	4 - 2
91-166 180-75/893	7 - 1			91-166 518-15	3 - 2	91-166 620-71/893	3 - 12
91-166 181-71/698	3 - 12			91-166 519-05	3 - 2	91-166 621-05	3 - 12
91-166 182-01	3 - 12			91-166 520-05	3 - 2, 4 - 2	91-166 623-75/893	3 - 12
91-166 185-05	3 - 12			91-166 521-05	3 - 2, 4 - 2	91-166 638-25	4 - 1

No.	Seite Page Pages Página	No.	Seite Page Pages Página	No.	Seite Page Pages Página	No.	Seite Page Pages Página
91-166 652-75/699	3 - 1	91-166 949-92	3 - 10	91-173 664-15	4 - 1	91-176 199-92	3 - 4
91-166 657-75/893	3 - 1	91-167 568-05	3 - 10	91-173 753-04	4 - 4	91-176 204-05	3 - 4
91-166 663-71/893	3 - 1	91-168 004-75/895	3 - 1	91-173 769-05	4 - 4	91-176 207-91	3 - 8
91-166 665-05	3 - 1	91-168 024-07	3 - 10	91-173 770-05	4 - 4	91-176 223-15	3 - 3
91-166 670-15	3 - 1	91-168 054-92	3 - 8	91-173 906-24/001	3 - 13	91-176 224-05	3 - 3
91-166 672-05	4 - 5	91-168 055-91	3 - 8	91-173 907-24/001	3 - 13	91-176 226-92	3 - 3
91-166 700-04	4 - 4	91-168 194-71/698	3 - 6, 3 - 7	91-173 911-05	3 - 14, 3 - 16, 3 - 19, 3 - 20, 4 - 8	91-176 227-04	3 - 3
91-166 701-04	4 - 4	91-168 480-15	3 - 8	91-173 914-05	3 - 14, 3 - 16, 3 - 19, 3 - 20, 4 - 8	91-176 255-04	3 - 25
91-166 708-90	3 - 1	91-169 132-15	3 - 24	91-173 915-92	3 - 14, 3 - 16, 3 - 19, 3 - 20, 4 - 8	91-176 256-04	3 - 25
91-166 717-15	3 - 1	91-170 809-05	4 - 3	91-173 972-05	3 - 14, 3 - 16, 3 - 19, 3 - 20, 4 - 8	91-176 257-05	3 - 25
91-166 726-71/893	3 - 1	91-171 042-05	3 - 9	91-173 973-15	3 - 14, 3 - 16, 3 - 19, 3 - 20, 4 - 8	91-176 258-92	3 - 25
91-166 775-05	3 - 2	91-171 049-05	3 - 9	91-173 973-15	3 - 14, 3 - 16, 3 - 19, 3 - 20, 4 - 8	91-176 259-05	3 - 25
91-166 806-92	5 - 1	91-171 175-05	5 - 1	91-173 988-05	3 - 21, 4 - 7	91-176 261-92	3 - 25
91-166 807-15	5 - 2	91-171 175-12	3 - 24	91-174 155-12	3 - 15, 3 - 17, 3 - 18, 3 - 21, 4 - 7	91-176 267-05	3 - 2
91-166 812-05	3 - 25	91-171 268-04	3 - 3	91-174 344-92	3 - 8	91-176 302-05	3 - 5
91-166 814-01	3 - 25	91-171 272-04	3 - 3	91-174 783-05	3 - 9	91-176 309-05	3 - 4
91-166 824-05	3 - 4	91-171 273-04	3 - 3	91-174 879-05	3 - 9	91-176 315-05	3 - 5
91-166 827-05	3 - 14, 3 - 16, 3 - 19, 3 - 20, 4 - 8	91-171 774-15	10 - 1	91-175 648-15	4 - 4	91-176 321-05	3 - 7
91-166 828-05	3 - 14, 3 - 16, 3 - 19, 3 - 20, 4 - 8	91-171 808-05	3 - 2	91-175 649-15	4 - 4	91-176 323-05	3 - 7
91-166 836-05	11 - 2	91-171 875-12	3 - 3	91-176 052-25	3 - 13	91-176 324-25	3 - 6, 3 - 7
91-166 864-91	6 - 1	91-171 892-05	3 - 10	91-176 063-15	6 - 1	91-176 326-15	3 - 7
91-166 879-91	10 - 2	91-173 072-05	3 - 25	91-176 076-91	3 - 14, 3 - 19, 3 - 20, 4 - 8	91-176 327-25	3 - 7
91-166 881-75/699	3 - 12, 7 - 1	91-173 073-05	3 - 25	91-176 094-05	3 - 14, 3 - 19, 3 - 20	91-176 329-05	3 - 6, 3 - 7
91-166 882-71/699	3 - 12, 7 - 1	91-173 079-92	3 - 25	91-176 103-91	3 - 18, 3 - 21	91-176 337-15	3 - 6
91-166 883-71/699	7 - 1	91-173 082-72/951	3 - 25	91-176 177-91	3 - 8	91-176 359-05	3 - 11
91-166 889-05	4 - 3	91-173 085-05	3 - 24	91-176 178-05	3 - 2, 4 - 2	91-176 360-05	3 - 11
91-166 906-75/895	3 - 1	91-173 106-05	3 - 24	91-176 180-05	4 - 2	91-176 373-21	3 - 6, 3 - 7
91-166 923-05	3 - 12	91-173 139-15	6 - 1, 7 - 1	91-176 188-05	3 - 2, 4 - 2	91-176 377-25	3 - 7
91-166 926-05	3 - 12	91-173 185-05	3 - 15, 3 - 17	91-176 192-05	3 - 2, 4 - 2	91-176 378-05	3 - 6, 3 - 7
91-166 926-05	3 - 12	91-173 538-15	3 - 21	91-176 198-05	3 - 4	91-176 431-05	3 - 6
91-166 927-05	7 - 1	91-173 539-15	3 - 21			91-176 438-05	3 - 14, 3 - 16, 3 - 19, 3 - 20, 4 - 8
91-166 927-05	7 - 1	91-173 572-05	3 - 14, 3 - 16, 3 - 19, 3 - 20, 4 - 8				
91-166 929-05	7 - 1						

No.	Seite Page Pages Página	No.	Seite Page Pages Página	No.	Seite Page Pages Página	No.	Seite Page Pages Página
91-176 462-05	3 - 7	91-229 082-25	13 - 1	91-266 325-05	3 - 2, 4 - 2	91-266 436-91	3 - 6
91-176 464-05	3 - 6, 3 - 7	91-229 123-25	13 - 1	91-266 326-05	3 - 2, 4 - 2	91-266 438-25	3 - 6
91-177 097-92	4 - 1	91-229 124-25	13 - 1	91-266 332-91	3 - 4	91-266 440-71/698	3 - 6
91-177 609-05	3 - 2	91-229 125-25	13 - 1	91-266 334-05	3 - 2	91-266 442-05	5 - 1
91-177 610-05	3 - 2	91-229 126-25	13 - 1	91-266 335-01	3 - 4	91-266 445-91	3 - 7
91-177 918-15	4 - 4	91-229 127-25	13 - 1	91-266 347-15	3 - 1	91-266 447-71/698	3 - 7
91-177 920-91	4 - 4	91-229 128-25	13 - 1	91-266 353-05	3 - 6	91-266 448-12	3 - 15, 3 - 21
91-177 921-15	4 - 4	91-229 129-25	13 - 1	91-266 356-12	3 - 18	91-266 451-91	3 - 14
91-186 659-05	3 - 14, 3 - 19, 3 - 20, 9 - 2	91-266 114-15	3 - 1	91-266 358-15	3 - 1	91-266 453-91	5 - 1
91-187 209-75/893	9 - 1	91-266 117-72/893	3 - 8	91-266 359-05	3 - 14, 3 - 16, 3 - 19, 3 - 20, 4 - 8	91-266 456-91	3 - 6
91-187 210-75/893	9 - 1	91-266 129-05	3 - 14, 3 - 16, 3 - 19, 3 - 20, 4 - 8	91-266 365-72/895	3 - 10	91-266 459-92	4 - 7
91-187 293-75/893	8 - 1	91-266 132-05	3 - 14, 3 - 16, 3 - 19, 3 - 20, 4 - 8	91-266 366-05	4 - 2	91-266 463-71/698	3 - 7
91-187 386-75/893	8 - 1	91-266 136-05	3 - 14, 3 - 16, 3 - 19, 3 - 20, 4 - 8	91-266 381-05	3 - 15, 3 - 18, 3 - 21, 4 - 7	91-266 465-71/698	3 - 6
91-187 426-70/893	8 - 1	91-266 171-15	3 - 2	91-266 382-07	3 - 5	91-266 479-91	3 - 24
91-187 968-15	9 - 1	91-266 172-05	3 - 2	91-266 383-91	3 - 5	91-266 481-05	3 - 25
91-188 163-15	3 - 14, 3 - 19, 3 - 20	91-266 173-05	3 - 2	91-266 385-91	3 - 18	91-266 482-05	3 - 24
91-188 539-02	3 - 14, 3 - 16, 3 - 19, 3 - 20, 4 - 8	91-266 174-01	3 - 2	91-266 397-01	3 - 9	91-266 483-05	3 - 24
91-202 231-71/951	9 - 3	91-266 176-01	3 - 2	91-266 400-05	3 - 2	91-266 484-05	3 - 24
91-229 068-75/895	13 - 1	91-266 236-15	3 - 18	91-266 404-06	3 - 11	91-266 485-01	3 - 25
91-229 069-75/895	13 - 1	91-266 241-05	9 - 2	91-266 404-06	3 - 11	91-266 486-15	3 - 10
91-229 070-70/895	13 - 1	91-266 243-05	3 - 25	91-266 405-05	3 - 25	91-266 489-90	7 - 1
91-229 071-71/895	13 - 1	91-266 258-91	3 - 2	91-266 410-25	3 - 6, 3 - 7	91-266 496-92	3 - 21
91-229 072-45	13 - 1	91-266 288-15	3 - 15, 3 - 17, 3 - 18, 3 - 21	91-266 411-25	3 - 6, 3 - 7	91-266 498-05	4 - 4
91-229 073-71/895	13 - 1	91-266 289-72/951	3 - 18	91-266 413-71/951	3 - 25	91-266 504-91	3 - 14, 3 - 16, 3 - 19, 3 - 20, 4 - 8
91-229 074-05	13 - 1	91-266 298-05	3 - 14, 3 - 19, 3 - 20, 9 - 2	91-266 414-05	3 - 6, 3 - 7	91-266 505-91	3 - 14, 3 - 16, 3 - 19, 3 - 20, 4 - 8
91-229 075-45	13 - 1	91-266 299-91	3 - 14, 3 - 19, 3 - 20, 9 - 2	91-266 416-92	3 - 11	91-266 511-91	3 - 18
91-229 076-75/698	13 - 1	91-266 303-01	3 - 12, 7 - 1	91-266 417-92	3 - 11	91-266 512-91	4 - 7
91-229 077-72/895	13 - 1	91-266 306-91	9 - 2	91-266 424-91	3 - 15, 3 - 17, 3 - 21, 4 - 7	91-266 514-91	3 - 10
91-229 078-25	13 - 1	91-266 308-21	3 - 12, 7 - 1	91-266 426-15	3 - 12	91-266 541-91	3 - 4
91-229 079-25	13 - 1	91-266 313-90	9 - 2	91-266 428-11	3 - 15, 3 - 17, 3 - 21, 4 - 7	91-266 559-45	10 - 1
91-229 080-25	13 - 1	91-266 316-91	3 - 14, 3 - 19, 3 - 20	91-266 432-91	3 - 11	91-266 569-70/893	7 - 1
91-229 081-25	13 - 1			91-266 433-05	5 - 1		
				91-266 434-92	5 - 1		

No.	Seite Page Pages Página	No.	Seite Page Pages Página	No.	Seite Page Pages Página	No.	Seite Page Pages Página
91-266 573-71/895	4 - 1	91-266 669-05	3 - 16	99-069 713-01	3 - 3, 3 - 25, 4 - 5	99-136 396-91	3 - 14, 3 - 16, 3 - 19, 3 - 20,
91-266 578-91	3 - 16	91-266 671-05	3 - 17	99-115 425-91	3 - 17, 7 - 1	99-136 409-91	4 - 8 3 - 20
91-266 579-91	3 - 16	91-266 672-05	3 - 17	99-133 124-91	9 - 3	99-136 486-91	7 - 1
91-266 583-05	3 - 16	91-266 673-12	3 - 17	99-133 125-91	9 - 3	99-136 546-91	8 - 1
91-266 584-05	3 - 16	91-266 675-92	5 - 2	99-133 283-15	3 - 23	99-136 601-91	5 - 1, 5 - 2
91-266 585-01	3 - 16	91-266 676-05	5 - 2	99-133 753-91	9 - 3	99-136 602-91	6 - 1
91-266 588-05	3 - 17	91-266 678-75/895	4 - 1	99-134 206-05	10 - 2	99-136 757-05	10 - 2
91-266 589-05	3 - 17	91-266 679-15	4 - 1	99-134 255-91	10 - 2	99-136 771-15	10 - 2
91-266 592-05	3 - 16	91-266 728-91	5 - 2	99-134 256-91	10 - 1, 10 - 2	99-136 778-91	3 - 9
91-266 595-71/895	3 - 22	91-290 495-91	9 - 5	99-134 299-91	3 - 15, 3 - 21, 4 - 7, 6 - 1, 9 - 3	99-136 849-55	3 - 1
91-266 601-75/895	3 - 1	91-290 577-91	9 - 4, 9 - 5	99-134 370-91	10 - 2	99-137 020-91	7 - 1
91-266 602-75/895	3 - 1	91-290 659-71/895	9 - 5	99-134 421-91	3 - 15, 3 - 17, 3 - 21, 4 - 7	99-137 151-45	3 - 9
91-266 603-15	3 - 22	91-291 133-91	3 - 6	99-134 437-91	10 - 2	99-137 223-91	10 - 1
91-266 605-05	3 - 14, 3 - 16, 3 - 19, 3 - 20, 4 - 8	91-291 560-71/699	11 - 2	99-134 536-01	4 - 4	99-137 272-05	3 - 22
91-266 606-91	3 - 14, 3 - 16, 3 - 19, 3 - 20, 4 - 8	91-291 639-91	11 - 1	99-134 621-01	9 - 3		
91-266 608-91	3 - 22	91-291 661-91	17 - 1	99-135 001-95	10 - 1		
91-266 612-12	17 - 1	91-291 664-91	17 - 1	99-135 002-95	6 - 1, 9 - 2, 9 - 3, 10 - 1		
91-266 613-11	17 - 1	91-291 678-91	11 - 2	99-135 108-91	7 - 1		
91-266 617-71/893	3 - 1, 17 - 2	91-291 685-91	17 - 1	99-135 233-91	3 - 17, 4 - 6		
91-266 620-21	17 - 2	91-291 687-93/001	17 - 1	99-135 353-91	4 - 4		
91-266 622-71/895	17 - 2	91-291 710-90	17 - 1	99-135 490-91	6 - 1		
91-266 623-75/893	3 - 1, 17 - 2	91-700 173-15	3 - 13	99-135 496-95	3 - 22, 4 - 4		
91-266 633-91	17 - 2	91-700 249-15	3 - 14, 3 - 19, 3 - 20, 9 - 2	99-135 547-91	9 - 3		
91-266 642-15	3 - 12	91-700 412-25	3 - 6, 3 - 10	99-135 835-05	10 - 1		
91-266 643-91	3 - 12	91-700 510-15	3 - 8, 3 - 24	99-135 884-01	4 - 5		
91-266 643-91	3 - 12	91-700 689-15	3 - 8, 3 - 13	99-135 890-91	4 - 6		
91-266 645-15	5 - 1	91-701 515-15	3 - 19	99-135 911-91	9 - 3		
91-266 647-05	3 - 23	91-701 522-25	3 - 6	99-136 031-91	4 - 3		
91-266 651-05	3 - 4	95-617 317-15	9 - 3	99-136 071-95	10 - 1		
91-266 652-00	3 - 14, 3 - 16, 3 - 19, 3 - 20, 4 - 8	95-665 735-91	16 - 1	99-136 072-95	10 - 1		
91-266 662-90	6 - 1	95-780 087-75/895	9 - 5	99-136 310-05	10 - 2		
91-266 666-05	3 - 10	96-721 197-92	4 - 3	99-136 336-95	3 - 1		

1425

Unterklassen-Ausstattung

Subclass parts

Composition des sous-classes

Composición de las subclases

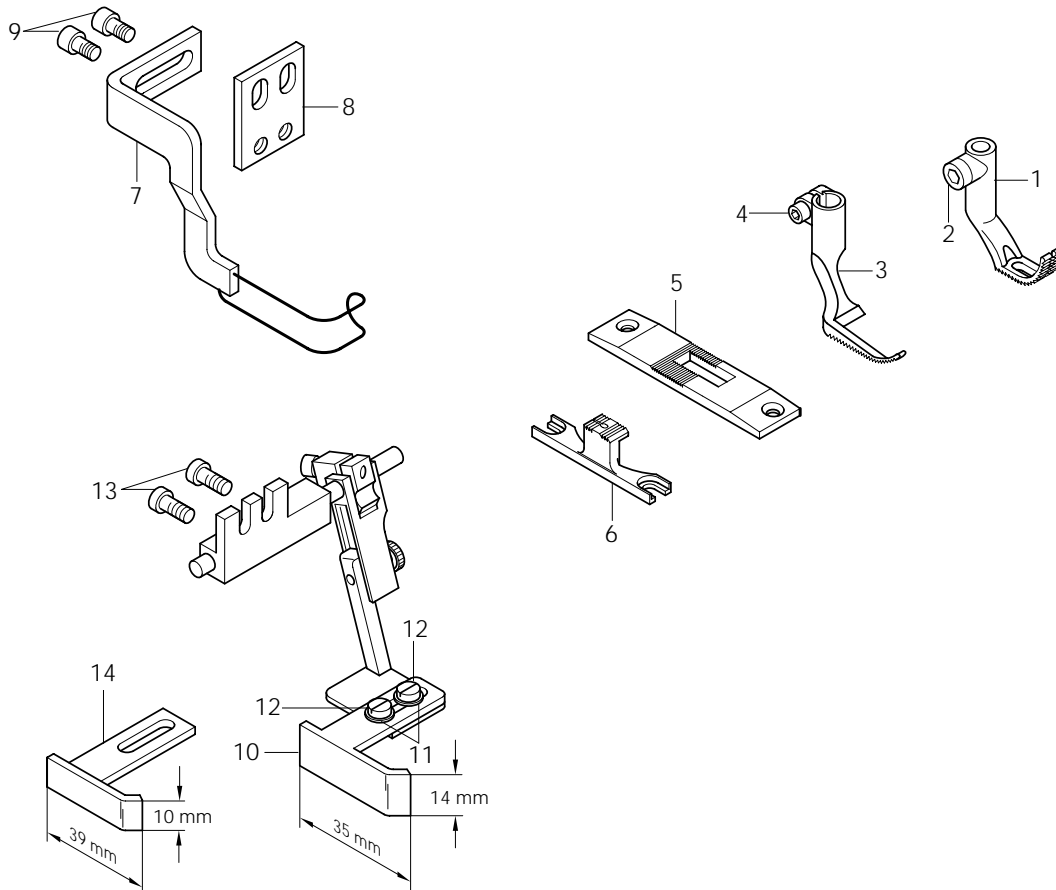
-2/04-900/81;/82 BN8♦

Für rechte Kantennäharbeiten.
Standardform des Teilesatzes.
Lineal auf hochklappbar.

For right-hand marginal stitching
operations.
Standard part set.
Swing-up edge guide.

Piqûres longeant les bords.
Jeu de pièces standard.
Guide relavable.

Para el cosido de orillas o cantos.
Juego de piezas estándar.
Guía evadiza.



Pos.-Nr. Item No. N° pos. N° de pos.	Absteppbreite Stitching margin Relarge de couture Margen de costura	Teile-Nr. Part No. N° de piezas N° de pieza
1 - 2	1,5 4,0	91-049 394-93/005 91-049 394-93/004
2		11-132 217-15
3 - 4	1,5 4,0	91-149 170-93/001 91-149 170-93/006
4		11-130 173-15
5	1,5 4,0	91-150 608-04/001 91-150 608-04/006
6	1,5 4,0	91-059 936-04/001 91-059 936-04/005
7 - 9		91-155 426-91

Pos.-Nr. Item No. N° pos. N° de pos.	Absteppbreite Stitching margin Relarge de couture Margen de costura	Teile-Nr. Part No. N° de piezas N° de pieza
7		91-155 427-91
8		91-057 698-15
9		11-130 167-15
10 - 13		09-009 824-22
10		99-117 869-23
11		91-100 120-25
12		12-305 114-25
13		11-132 223-15
14		99-117 868-23

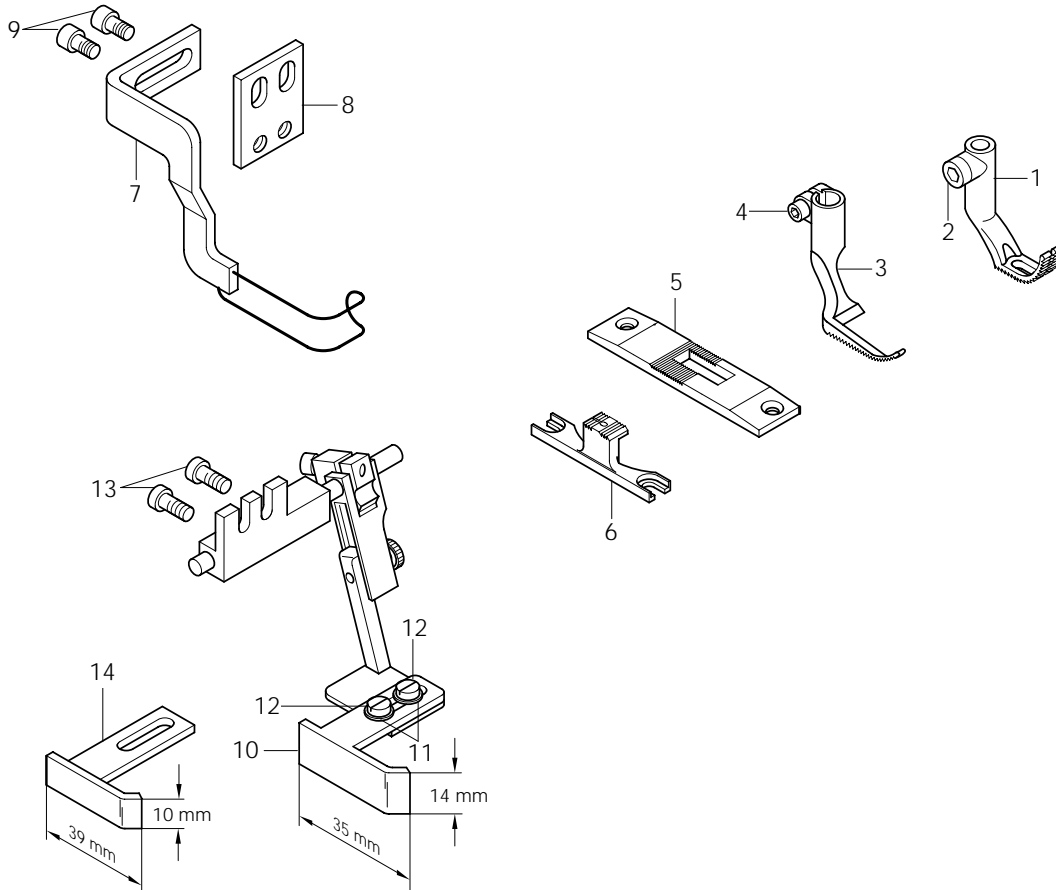
-2/04-900/81;/82 CN8♦

Für rechte Kantennäharbeiten.
Standardform des Teilesatzes.
Lineal auf hochklappbar.

For right-hand marginal stitching
operations.
Standard part set.
Swing-up edge guide.

Piqûres longeant les bords.
Jeu de pièces standard.
Guide relavable.

Para el cosido de orillas o cantos.
Juego de piezas estándar.
Guía evadiza.



Pos.-Nr. Item No. N° pos. N° de pos.	Absteppbreite Stitching margin Relarge de couture Margen de costura	Teile-Nr. Part No. N° de piezas N° de pieza	Pos.-Nr. Item No. N° pos. N° de pos.	Absteppbreite Stitching margin Relarge de couture Margen de costura	Teile-Nr. Part No. N° de piezas N° de pieza
1 - 13	2,5	91-201 788-93/001	7 - 9		91-155 426-91
1 - 2	2,5 4,0	91-049 394-93/012 91-049 394-93/003	7		91-155 427-91
2		11-132 217-15	8		91-057 698-15
3 - 4	2,5 4,0	91-149 170-93/011 91-149 170-93/014	9		11-130 167-15
4		11-130 173-15	10 - 13		09-009 824-22
5	2,5 4,0	91-150 608-04/009 91-150 608-04/012	10		99-117 869-23
6	2,5 4,0	91-059 936-04/009 91-059 936-04/012	11		91-100 120-25
			12		12-305 114-25
			13		11-132 223-15
			14		99-117 868-23

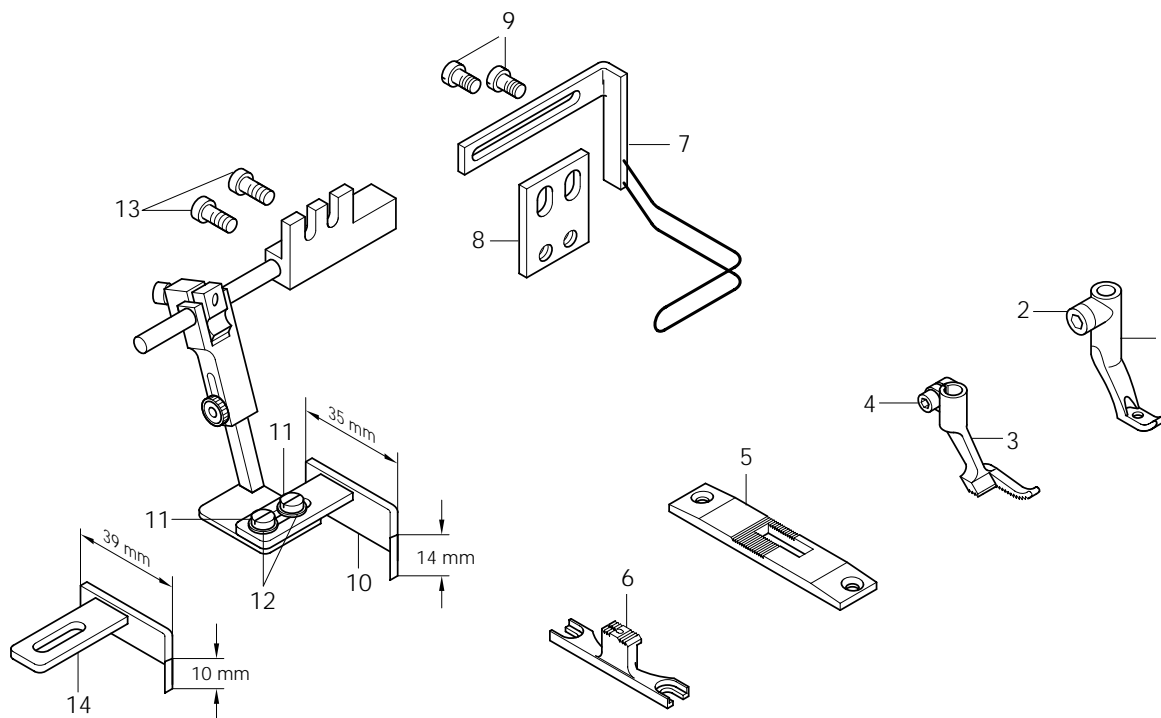
-3/04-900/81;/82 BN8♦

Für linke Kantennäharbeiten.
Standardform des Teilesatzes.
Fußpaar gezahnt.

For reworking left-hand edges.
Standard part set.
Toothed feet pair.

Pour les coutures au bord gauche.
Jeu de pièces standard.
Semelles des pieds crantées.

Para costuras marginales a la izquierda.
Juego de piezas estándar.
Par de pies prensatelas dentados.



Pos.-Nr. Item No. N° pos. N° de pos.	Absteppbreite Stitching margin Relarge de couture Margen de costura	Teile-Nr. Part No. N° de piezas N° de pieza
1 - 2	1,5 2,0 2,5 3,0 3,5 4,0	91-049 408-93/002 91-049 408-93/003 91-049 408-93/005 91-049 408-93/006 91-049 408-93/006 91-049 408-93/008
2		11-132 217-15
3 - 4	1,5 2,0 2,5 3,0 3,5 4,0	91-149 172-93/001 91-149 172-93/002 91-149 172-93/003 91-149 172-93/004 91-149 172-93/005 91-149 172-93/006
4		11-130 173-15
5	1,5 2,0 2,5 3,0 3,5 4,0	91-150 618-04/001 91-150 618-04/002 91-150 618-04/003 91-150 618-04/004 91-150 618-04/005 91-150 618-04/006

Pos.-Nr. Item No. N° pos. N° de pos.	Absteppbreite Stitching margin Relarge de couture Margen de costura	Teile-Nr. Part No. N° de piezas N° de pieza
6	1,5 2,0 2,5 3,0 3,5 4,0	91-059 941-04/001 91-059 941-04/002 91-059 941-04/003 91-059 941-04/004 91-059 941-04/005 91-059 941-04/006
7 - 9		91-154 625-91
7		91-057 714-91
8		91-057 698-15
9		11-108 168-15
10 - 13		09-009 844-35
10		99-117 869-23
11		91-100 120-25
12		12-305 114-25
13		11-132 223-15
14		99-117 868-23

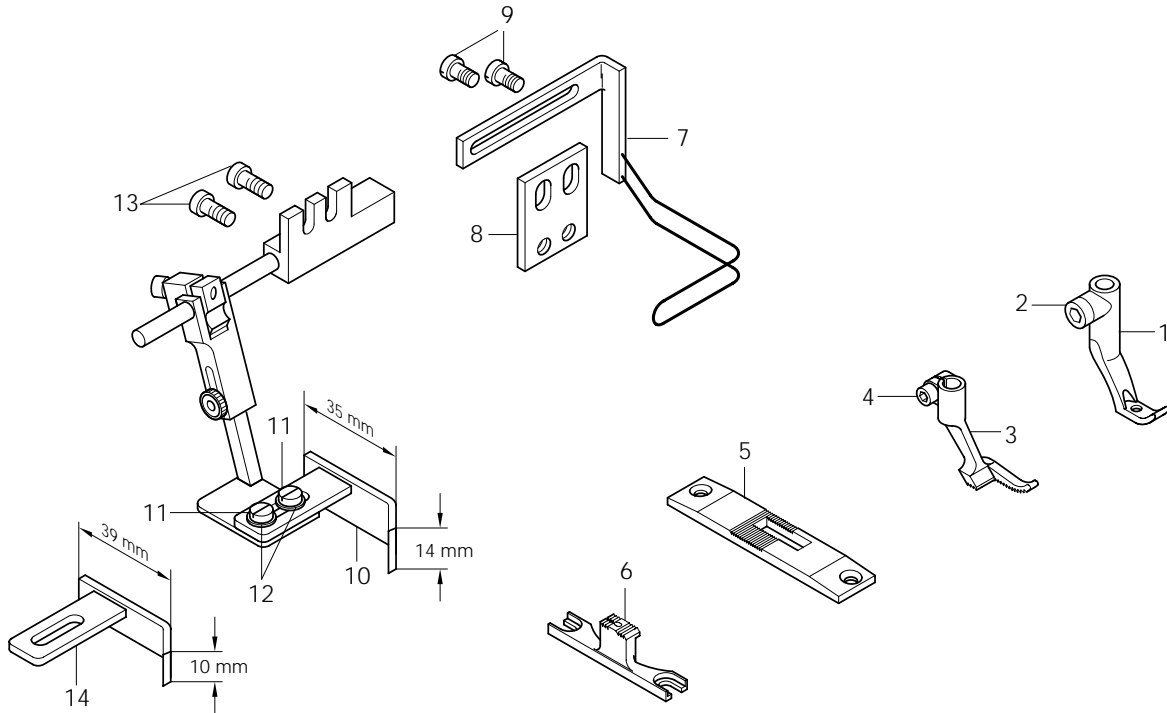
-3/04-900/81;/82 CN8♦

Für linke Kantennäharbeiten.
 Standardform des Teilesatzes.
 Fußpaar gezahnt.

For reworking left-hand edges.
 Standard part set.
 Toothed feet pair.

Pour les coutures au bord gauche.
 Jeu de pièces standard.
 Semelles des pieds crantées.

Para costuras marginales a la izquierda.
 Juego de piezas estándar.
 Par de pies prensatelas dentados.



Pos.-Nr. Item No. N° pos. N° de pos.	Absteppbreite Stitching margin Relarge de couture Margen de costura	Teile-Nr. Part No. N° de piezas N° de pieza
1 - 13	3,0	91-201 792-93/001
1 - 2	2,5 3,0 3,5 4,0 5,0	91-049 408-93/007 91-049 408-93/007 91-049 408-93/001 91-049 408-93/001 91-049 408-93/011
2		11-132 217-15
3 - 4	2,5 3,0 3,5 4,0 5,0	91-149 172-93/009 91-149 172-93/010 91-149 172-93/011 91-149 172-93/012 91-149 172-93/014
4		11-130 173-15
5	2,5 3,0 3,5 4,0 5,0	91-150 618-04/015 91-150 618-04/010 91-150 618-04/011 91-150 618-04/012 91-150 618-04/012

Pos.-Nr. Item No. N° pos. N° de pos.	Absteppbreite Stitching margin Relarge de couture Margen de costura	Teile-Nr. Part No. N° de piezas N° de pieza
6	2,5 3,0 3,5 4,0 5,0	91-059 941-04/009 91-059 941-04/010 91-059 941-04/011 91-059 941-04/012 91-059 941-04/012
7 - 9		91-154 625-91
7		91-057 714-91
8		91-057 698-15
9		11-108 168-15
10 - 13		09-009 844-35
10		99-117 869-23
11		91-100 120-25
12		12-305 114-25
13		11-132 223-15
14		99-117 868-23

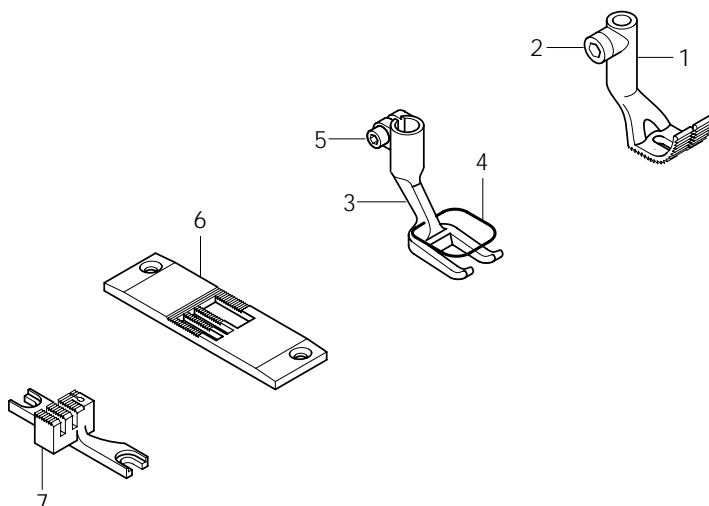
-6/01-900/81;/82 BN8[◆]

Für allgemeine Näharbeiten.
 Standardform des Teilesatzes.

For ordinary sewing operations.
 Standard part set.

Travaux d'utilité courante.
 Jeu de pièces standard.

Para trabajos de costura en general.
 Juego de piezas estándar.



Pos.-Nr. Item No. N° pos. N° de pos.	Teile-Nr. Part No. N° de pièces N° de pieza
1 - 7	91-201 776-93/003
1 - 2	91-049 394-93/004
2	11-132 217-15
3 - 5	91-149 162-93/003

Pos.-Nr. Item No. N° pos. N° de pos.	Teile-Nr. Part No. N° de pièces N° de pieza
4	91-149 163-05 3/1
5	11-130 173-15
6	91-150 600-04/001
7	91-059 933-04/003

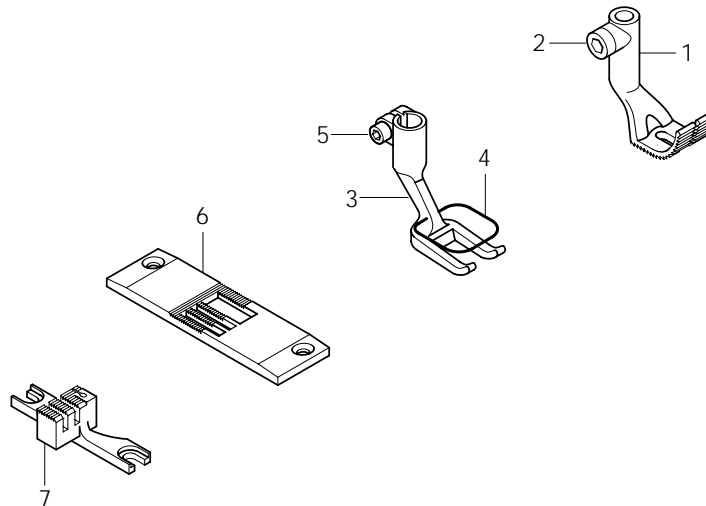
-6/01-900/81;/82 CN8♦

Für allgemeine Näharbeiten.
 Standardform des Teilesatzes.

For ordinary sewing operations.
 Standard part set.

Travaux d'utilité courante.
 Jeu de pièces standard.

Para trabajos de costura en general.
 Juego de piezas estándar.



Pos.-Nr. Item No. N° pos. N° de pos.	Teile-Nr. Part No. N° de pièces N° de pieza
1 - 7	91-201 776-93/001
1 - 2	91-049 394-93/003
2	11-132 217-15
3 - 5	91-149 162-93/001

Pos.-Nr. Item No. N° pos. N° de pos.	Teile-Nr. Part No. N° de pièces N° de pieza
4	91-149 163-05 3/1
5	11-130 173-15
6	91-150 600-04/001
7	91-059 933-04/001

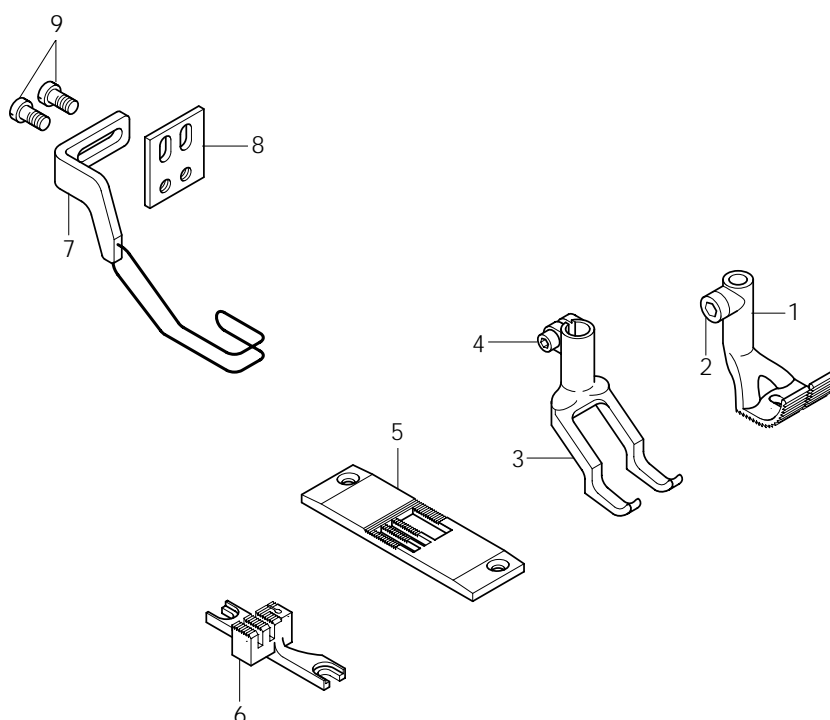
-6/07-900/81;/82 BN8[◆]

Für Nähte mit Übergängen
 (Kletterteilesatz).

For seams involving cross seams
 (climbing parts set).

Couture de matières à suré-
 paiseurs (pied grim pant).

Para costuras con desniveles
 (juego de piezas trepador).



Pos.-Nr. Item No. N° pos. N° de pos.	Teile-Nr. Part No. N° de piezas N° de pieza
1 - 2	91-049 394-93/004
2	11-132 217-15
3 - 4	91-049 772-93/022
4	11-130 173-15
5	91-150 600-04/001

Pos.-Nr. Item No. N° pos. N° de pos.	Teile-Nr. Part No. N° de piezas N° de pieza
6	91-059 933-04/003
7 - 9	91-154 696-91
7	91-154 697-91
8	91-057 698-15
9	11-108 171-15

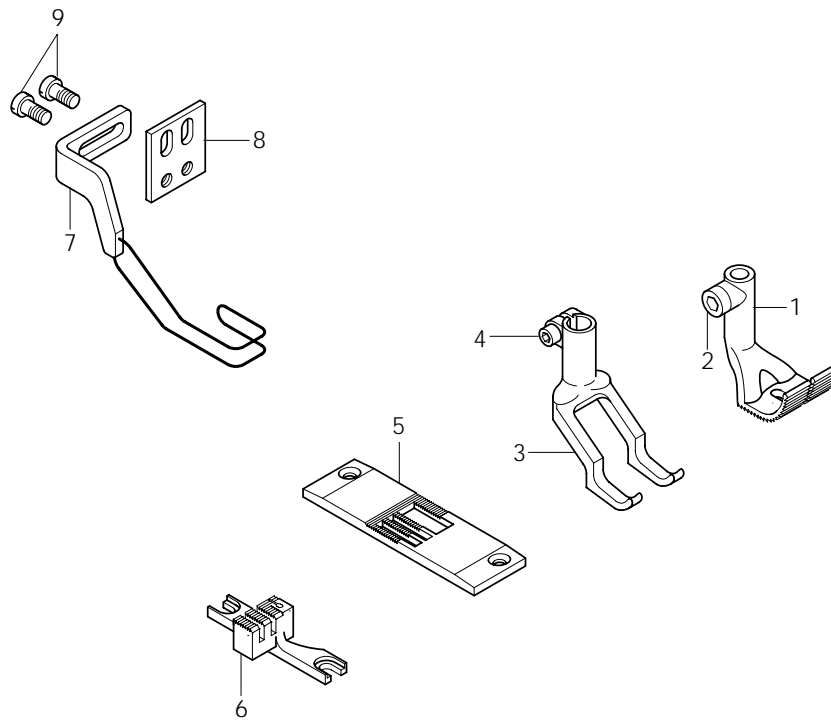
-6/07-900/81;/82 CN8♦

Für Nähte mit Übergängen
 (Kletterteilesatz).

For seams involving cross seams
 (climbing parts set).

Couture de matières à suré-
 paiseurs (pied grim pant).

Para costuras con desniveles
 (juego de piezas trepador).



Pos.-Nr. Item No. N° pos. N° de pos.	Teile-Nr. Part No. N° de pièces N° de pieza
1 - 9	91-201 795-93/001
1 - 2	91-049 394-93/003
2	11-132 217-15
3 - 4	91-049 772-93/032
4	11-130 173-15
5	91-150 600-04/001

Pos.-Nr. Item No. N° pos. N° de pos.	Teile-Nr. Part No. N° de pièces N° de pieza
6	91-059 933-04/001
7 - 9	91-154 696-91
7	91-154 697-91
8	91-057 698-15
9	11-108 171-15

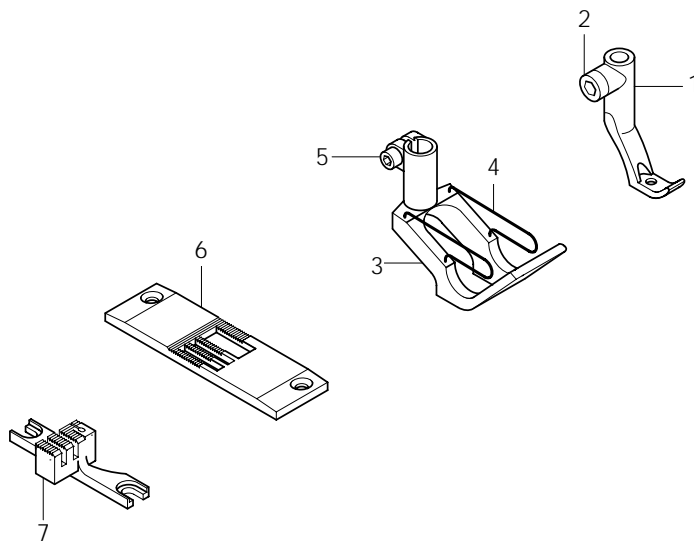
-6/13-900/81;/82 BN8♦

Für allgemeine Näharbeiten;
jedoch mit Dacron-Fußpaar.

For ordinary sewing operations
but with Dacron feet pair.

Travaux d'utilité courante,
mais avec paire de pieds
avec semelle en Dacron.

Para trabajos de costura en general,
preo con planta de Dacron.



Pos.-Nr. Item No. N° pos. N° de pos.	Teile-Nr. Part No. N° de pieces N° de pieza
1 - 2	91-049 408-93/008
2	11-132 217-15
3 - 5	91-149 159-91
4	91-149 161-05 3/1

Pos.-Nr. Item No. N° pos. N° de pos.	Teile-Nr. Part No. N° de pieces N° de pieza
5	11-130 173-15
6	91-150 600-04/001
7	91-059 933-04/003

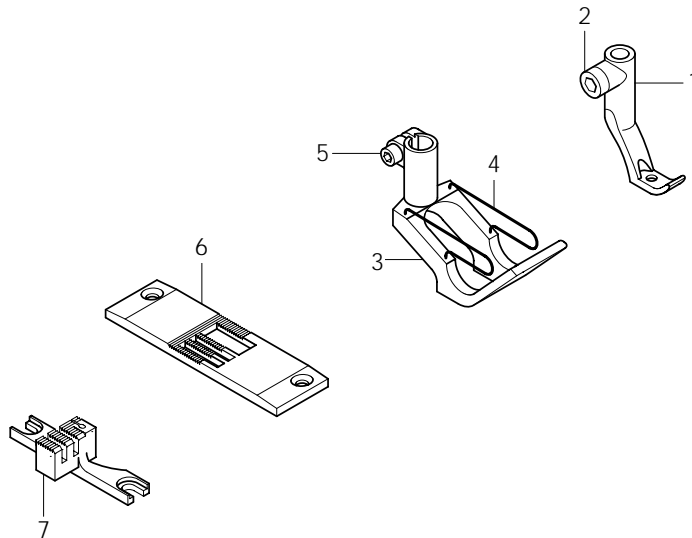
-6/13-900/81;/82 CN8♦

Für allgemeine Näharbeiten;
 jedoch mit Dacron-Fußpaar.

For ordinary sewing operations
 but with Dacron feet pair.

Travaux d'utilité courante,
 mais avec paire de pieds
 avec semelle en Dacron.

Para trabajos de costura en general,
 preo con planta de Dacron.



Pos.-Nr. Item No. N° pos. N° de pos.	Teile-Nr. Part No. N° de pieces N° de pieza
1 - 7	91-201 796-93/001
1 - 2	91-049 408-93/008
2	11-132 217-15
3 - 5	91-149 159-91

Pos.-Nr. Item No. N° pos. N° de pos.	Teile-Nr. Part No. N° de pieces N° de pieza
4	91-149 161-05 3/1
5	11-130 173-15
6	91-150 600-04/001
7	91-059 933-04/001

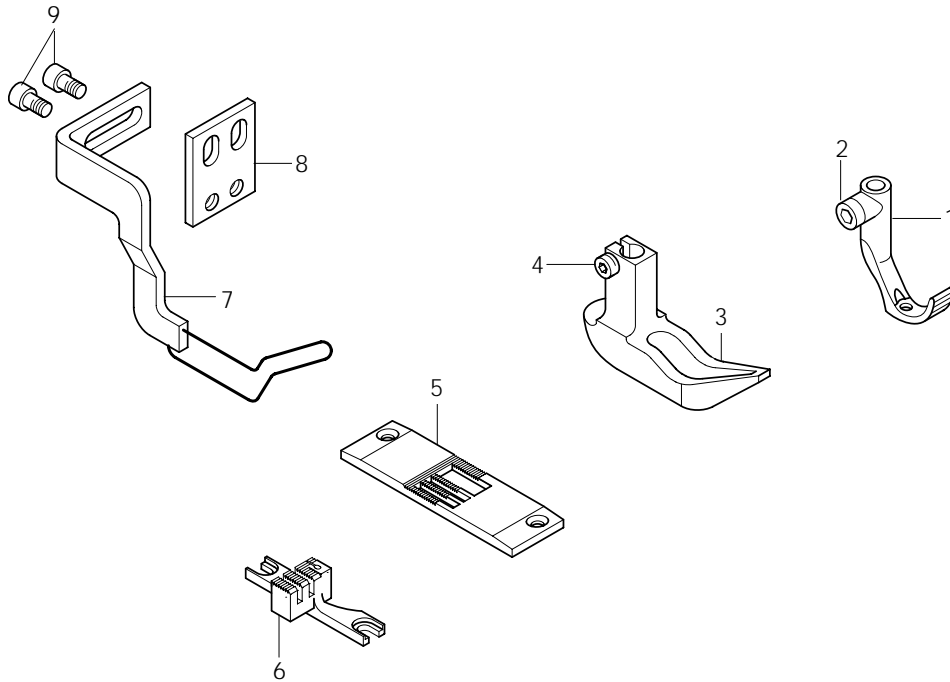
-6/17-900/81;/82 BN8♦

Für allgemeine Näharbeiten;
jedoch mit Schiffchenfuß.

For ordinary sewing operations
but with boat-shaped foot.

Travaux d'utilité courante,
mais avec pied-bâteau.

Para trabajos de costura en general,
preo con pie tipo barco.



Pos.-Nr. Item No. N° pos. N° de pos.	Teil-Nr. Part No. N° de pièces N° de piezas
1 - 9	91-201 797-93/001
1 - 2	91-149 110-93/003
2	11-132 217-15
3 - 4	91-049 961-92
4	11-330 277-15
5	91-150 600-04/001

Pos.-Nr. Item No. N° pos. N° de pos.	Teil-Nr. Part No. N° de pièces N° de piezas
6	91-059 933-04/003
7 - 9	91-154 484-91
7	91-154 485-91
8	91-057 698-15
9	11-130 167-15

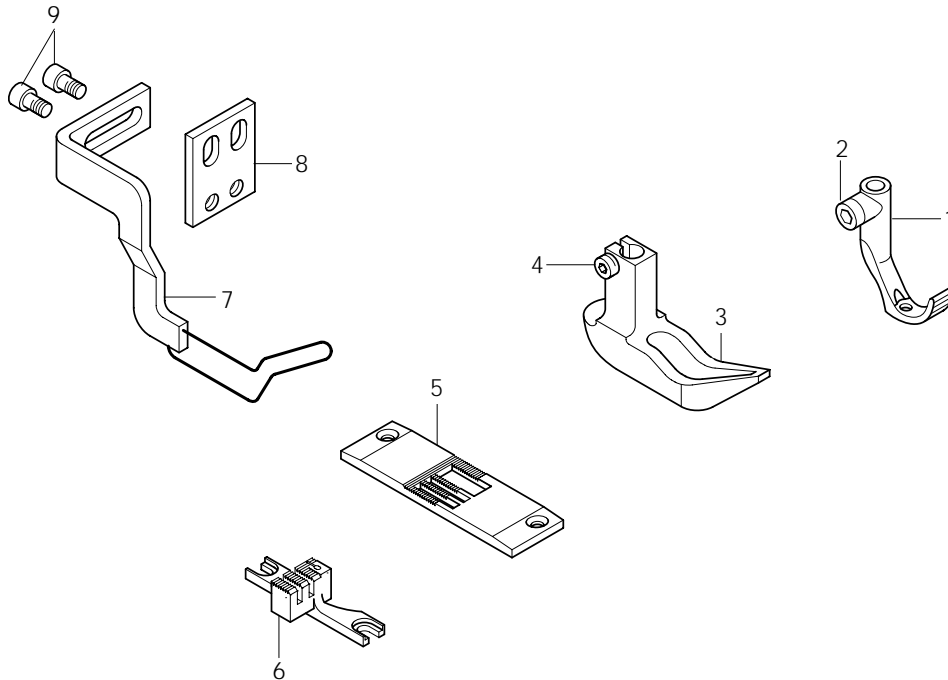
-6/17-900/81;/82 CN8[◆]

Für allgemeine Näharbeiten;
 jedoch mit Schiffchenfuß.

For ordinary sewing operations
 but with boat-shaped foot.

Travaux d'utilité courante,
 mais avec pied-bâteau.

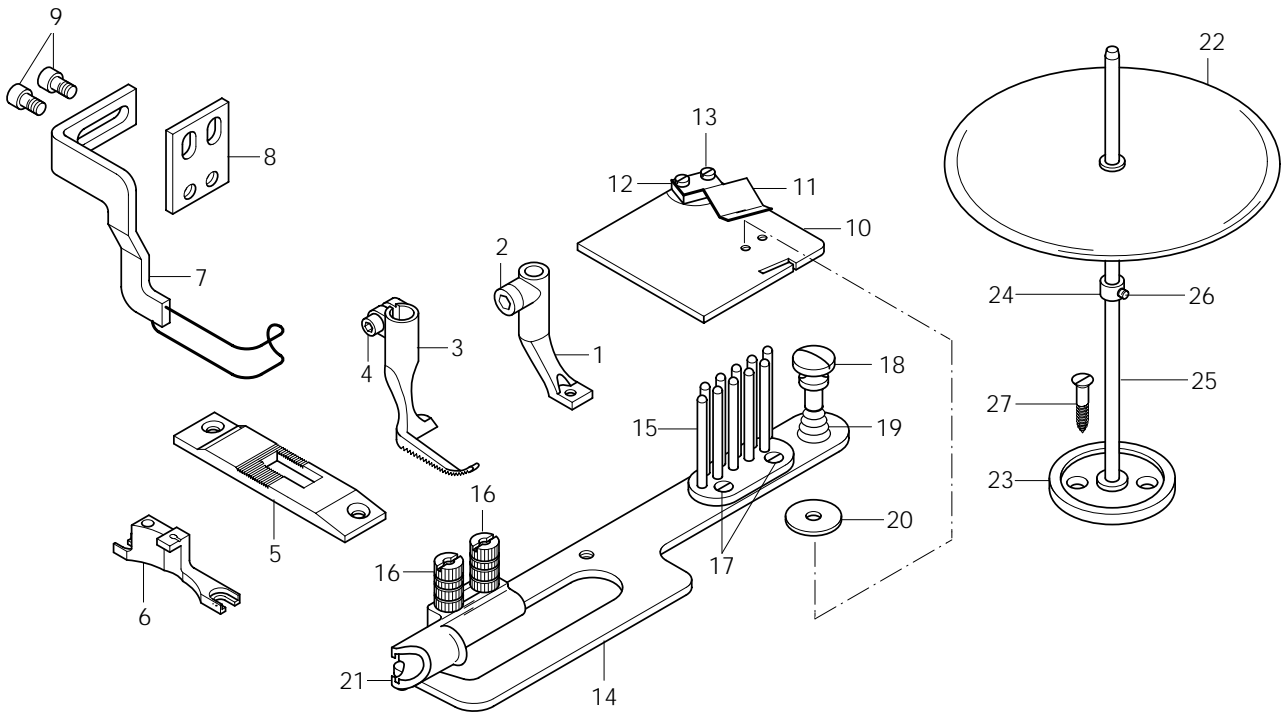
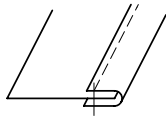
Para trabajos de costura en general,
 preo con pie tipo barco.



Pos.-Nr. Item No. N° pos. N° de pos.	Teile-Nr. Part No. N° de pièces N° de pieza	Pos.-Nr. Item No. N° pos. N° de pos.	Teile-Nr. Part No. N° de pièces N° de pieza
1 - 9	91-201 797-93/002	6	91-059 933-04/001
1 - 2	91-149 110-93/002	7 - 9	91-154 484-91
2	11-132 217-15	7	91-154 485-91
3 - 4	91-049 961-92	8	91-057 698-15
4	11-330 277-15	9	11-130 167-15
5	91-150 600-04/001		

-17/01-900/81;/82 BN8♦

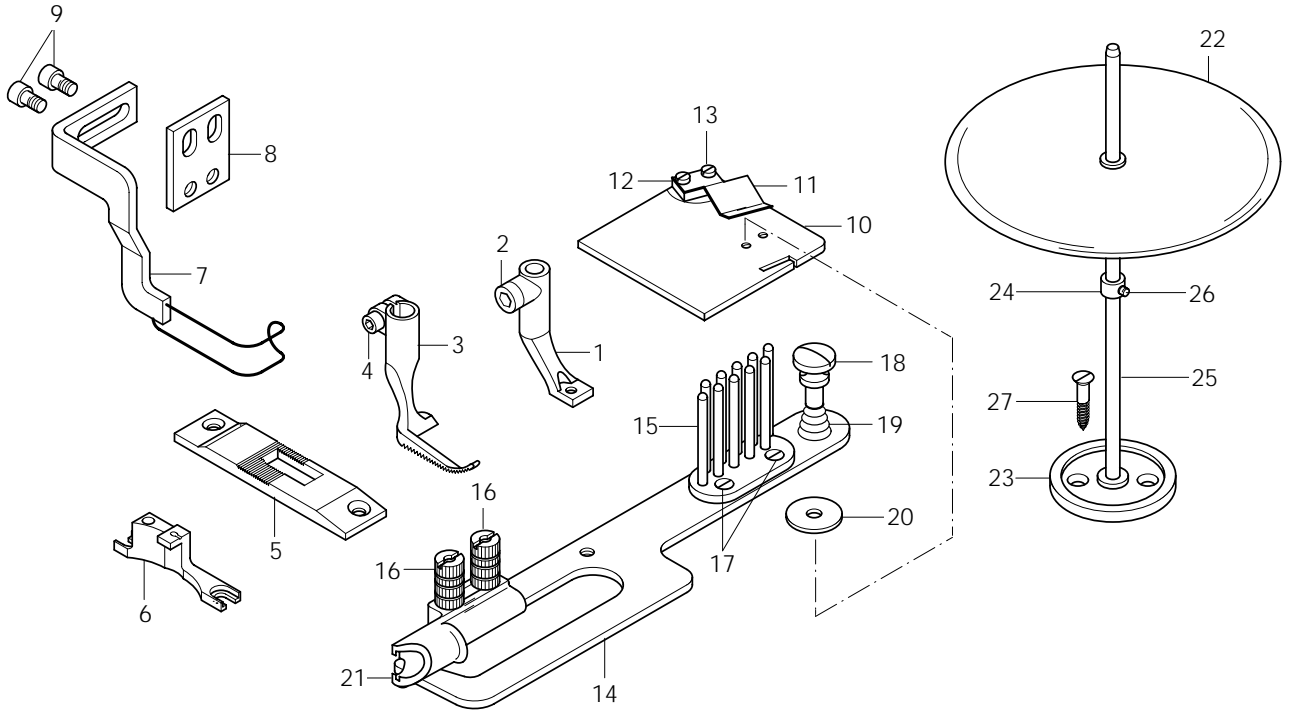
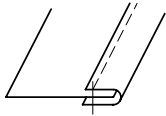
Arbeitsgang
Operation
Opération
Operación



Pos.-Nr. Item No. N° pos. N° de pos.	Teile-Nr. Part No. N° de pièces N° de piezas	Pos.-Nr. Item No. N° pos. N° de pos.	Teile-Nr. Part No. N° de pièces N° de piezas
1 - 2	91-049 491-93/007	14	91-053 752-23/003
2	11-132 217-15	15	91-044 251-21
3 - 4	91-049 862-93/001	16	91-001 592-25
4	11-130 173-15	17	91-000 380-25
5	91-150 601-05	18	91-000 824-25
6	91-059 934-04/001	19	91-040 624-25
7 - 9	91-155 426-91	20	91-028 036-25
7	91-155 427-91	21	91-040 533-23/012
8	91-057 698-15	22 - 27	91-043 943-70/895
9	11-130 167-15	22	91-043 124-71/895
10 - 13	91-266 407-91	23	91-043 945-75/895
10	91-266 406-25	24	91-043 947-92
11	91-170 364-15	25	91-043 946-25
12	91-170 363-15	26	91-000 388-15
13	11-108 174-15	27	11-470 355-25
14 - 20	91-156 269-90		

-17/01-900/81;/82 CN8♦

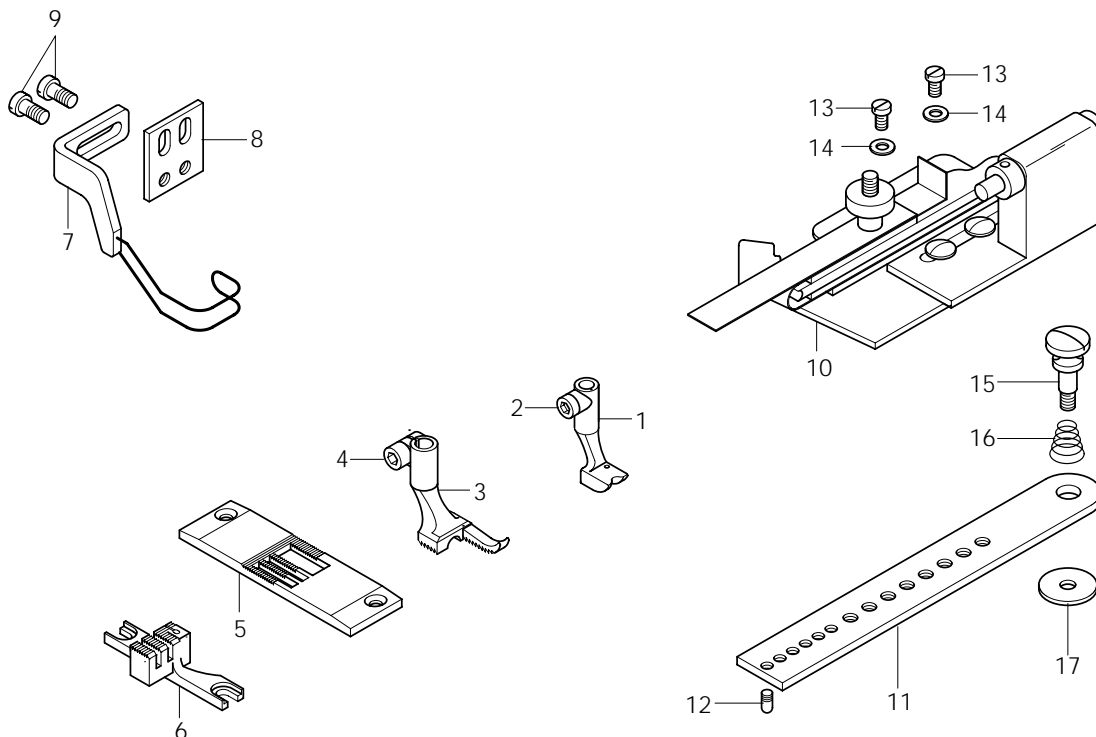
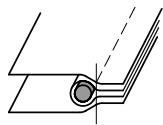
Arbeitsgang
 Operation
 Opération
 Operación



Pos.-Nr. Item No. N° pos. N° de pos.	Teile-Nr. Part No. N° de pièces N° de piezas	Pos.-Nr. Item No. N° pos. N° de pos.	Teile-Nr. Part No. N° de pièces N° de piezas
1 - 2	91-049 491-93/001	14	91-053 752-23/003
2	11-132 217-15	15	91-044 251-21
3 - 4	91-049 862-93/002	16	91-001 592-25
4	11-130 173-15	17	91-000 380-25
5	91-150 601-05	18	91-000 824-25
6	91-059 934-04/002	19	91-040 624-25
7 - 9	91-155 426-91	20	91-028 036-25
7	91-155 427-91	21	91-040 533-23/012
8	91-057 698-15	22 - 27	91-043 943-70/895
9	11-130 167-15	22	91-043 124-71/895
10 - 13	91-266 407-91	23	91-043 945-75/895
10	91-266 406-25	24	91-043 947-92
11	91-170 364-15	25	91-043 946-25
12	91-170 363-15	26	91-000 388-15
13	11-108 174-15	27	11-470 355-25
14 - 20	91-156 269-90		

-40/01-900/81;/82 CN8♦

Arbeitsgang
Operation
Opération
Operación

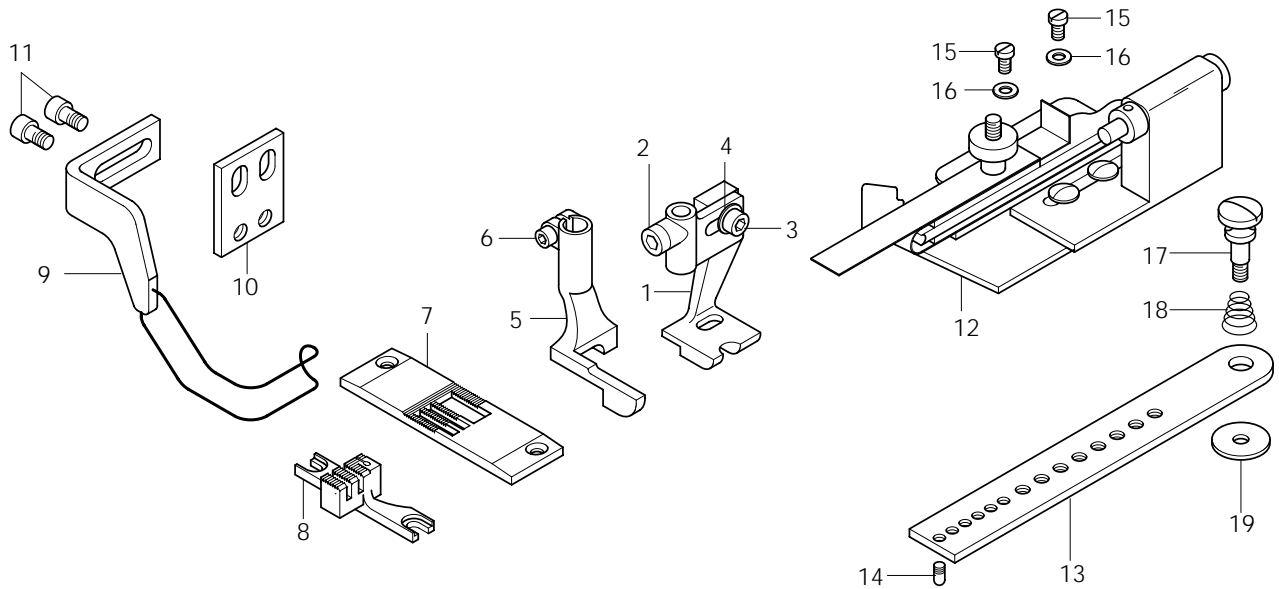
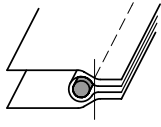


Pos.-Nr. Item No. N° pos.	Kederdicke Thickness of welting Grosseur du bourrelet Grosor del vivo	Teile-Nr. Part No. N° de piezas
1 - 2	4,0 5,0 5,5 6,5 7,0 8,0 10,0	91-049 382-93/007 91-049 382-93/003 91-049 382-93/004 91-049 382-93/006 91-049 382-93/001 91-049 382-93/002 91-049 382-93/009
2		11-132 217-15
3 - 4	4,0 5,0 5,5 6,5 7,0 8,0 10,0	91-049 989-93/003 91-049 989-93/004 91-049 989-93/005 91-049 989-93/006 91-049 989-93/009 91-049 989-93/007 91-049 989-93/008
4		11-130 173-15
5		91-150 600-04/001
6		91-059 933-04/001
7 - 9		91-155 429-91
7		91-155 430-91

Pos.-Nr. Item No. N° pos.	Kederdicke Thickness of welting Grosseur du bourrelet Grosor del vivo	Teile-Nr. Part No. N° de piezas
8		91-057 698-15
9		11-130 167-15
10	4,0 5,0 5,5 6,5 7,0 8,0 10,0	91-156 701-93/002 91-156 701-93/003 91-156 701-93/004 91-156 701-93/005 91-156 701-93/005 91-156 701-93/006 91-156 701-93/008
11 - 17		91-156 263-90
11		91-042 940-25
12		91-000 775-15
13		91-000 089-15
14		12-315 110-15
15		91-700 824-25
16		91-040 624-25
17		91-028 036-25

-40/12-900/81;/82 CN8♦

Arbeitsgang
 Operation
 Opération
 Operación

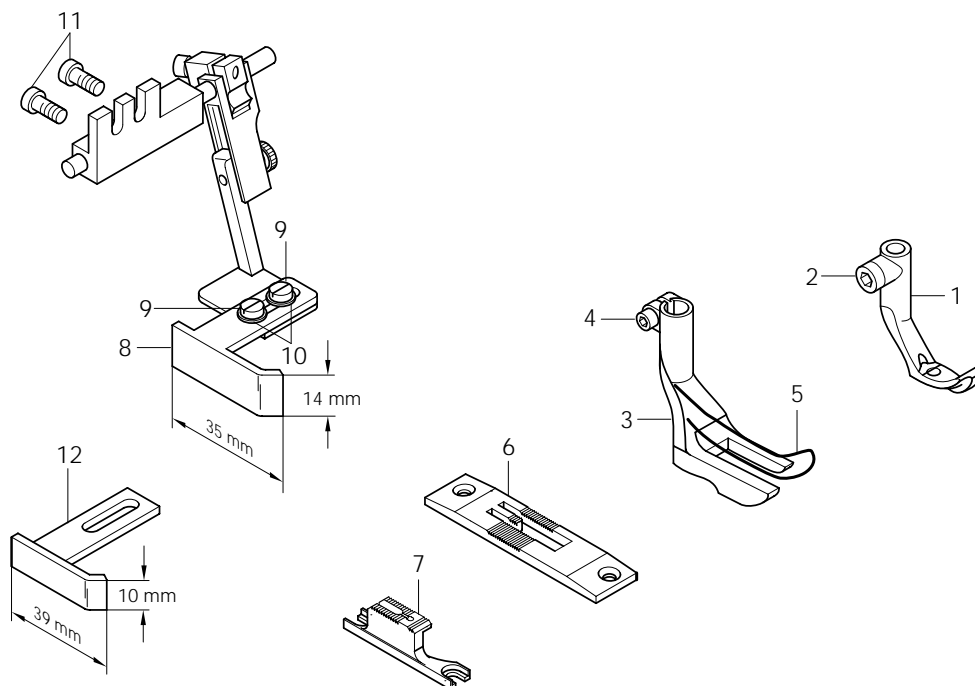
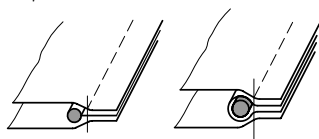


Pos.-Nr. Item No. N° pos. N° de pos.	Kederdicke Thickness of welting Grosseur du bourrelet Grosor del vivo	Teile-Nr. Part No. N° de piezas N° de pieza
1 - 19	5,0 6,0 7,0 9,0	91-201 802-93/004 91-201 802-93/005 91-201 802-93/006 91-201 802-93/007
1 - 4	3,0 4,0 5,0 6,0 7,0 8,0 9,0 10,0	91-049 402-93/007 91-049 402-93/001 91-049 402-93/003 91-049 402-93/004 91-049 402-93/008 91-049 402-93/006 91-049 402-93/009 91-049 402-93/010
2		11-132 217-15
3		11-130 173-15
4		12-315 110-15
5 - 6	3,0 4,0 5,0 6,0 7,0 8,0 9,0 10,0	91-049 782-93/007 91-049 782-93/001 91-049 782-93/003 91-049 782-93/004 91-049 782-93/008 91-049 782-93/006 91-049 782-93/009 91-049 782-93/010
6		11-130 173-15
7		91-150 600-04/001

Pos.-Nr. Item No. N° pos. N° de pos.	Kederdicke Thickness of welting Grosseur du bourrelet Grosor del vivo	Teile-Nr. Part No. N° de piezas N° de pieza
8		91-059 933-04/001
9 - 11		91-155 433-91
9		91-155 434-91
10		91-057 698-15
11		11-130 167-15
12	3,0 4,0 5,0 6,0 7,0 8,0 9,0 10,0	91-156 701-93/001 91-156 701-93/002 91-156 701-93/003 91-156 701-93/004 91-156 701-93/005 91-156 701-93/006 91-156 701-93/006 91-156 701-93/008
13 - 19		91-156 263-90
13		91-042 940-25
14		91-000 775-15
15		91-000 089-15
16		12-315 110-15
17		91-700 824-25
18		91-040 624-25
19		91-028 036-25

-40/14-900/81;/82 BN8[◆]

Arbeitsgang
Operation
Opération
Operación

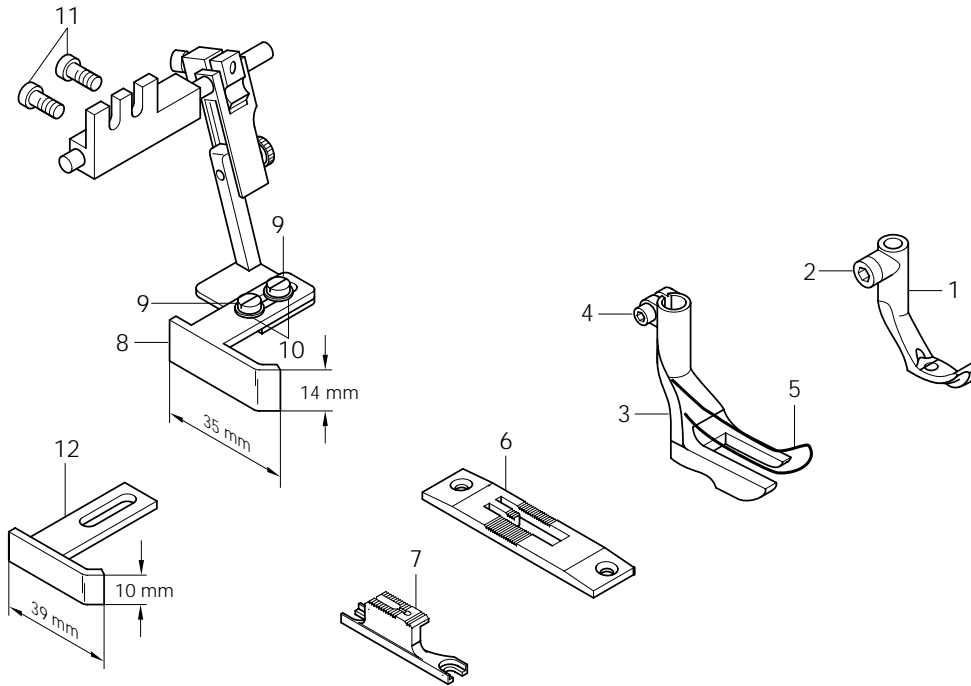
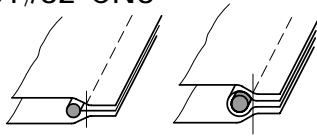


Pos.-Nr. Item No. N° pos. N° de pos.	Kederdicke Thickness of welting Grosseur du bourrelet Grosor del vivo	Teile-Nr. Part No. N° de pièces N° de piezas
1 - 11	5,0 7,0 9,0	91-201 803-93/001 91-201 803-93/002 91-201 803-93/003
1 - 2	4,0 5,0 6,0 7,0 9,0	91-049 490-93/004 91-049 490-93/003 91-049 490-93/003 91-049 490-93/003 91-049 490-93/003
2		11-132 217-15
3 - 5	4,0 5,0 6,0 7,0 9,0	91-149 169-93/006 91-149 169-93/001 91-149 169-93/004 91-149 169-93/002 91-149 169-93/003

Pos.-Nr. Item No. N° pos. N° de pos.	Kederdicke Thickness of welting Grosseur du bourrelet Grosor del vivo	Teile-Nr. Part No. N° de pièces N° de piezas
4		11-130 173-15
5		91-149 180-15 3/1
6		91-150 602-05
7		91-059 935-04/001
8 - 11		09-009 824-22
8		99-117 869-23
9		91-100 120-25
10		12-305 114-25
11		11-132 223-15
12		99-117 868-23

-40/14-900/81;/82 CN8♦

Arbeitsgang
Operation
Opération
Operación

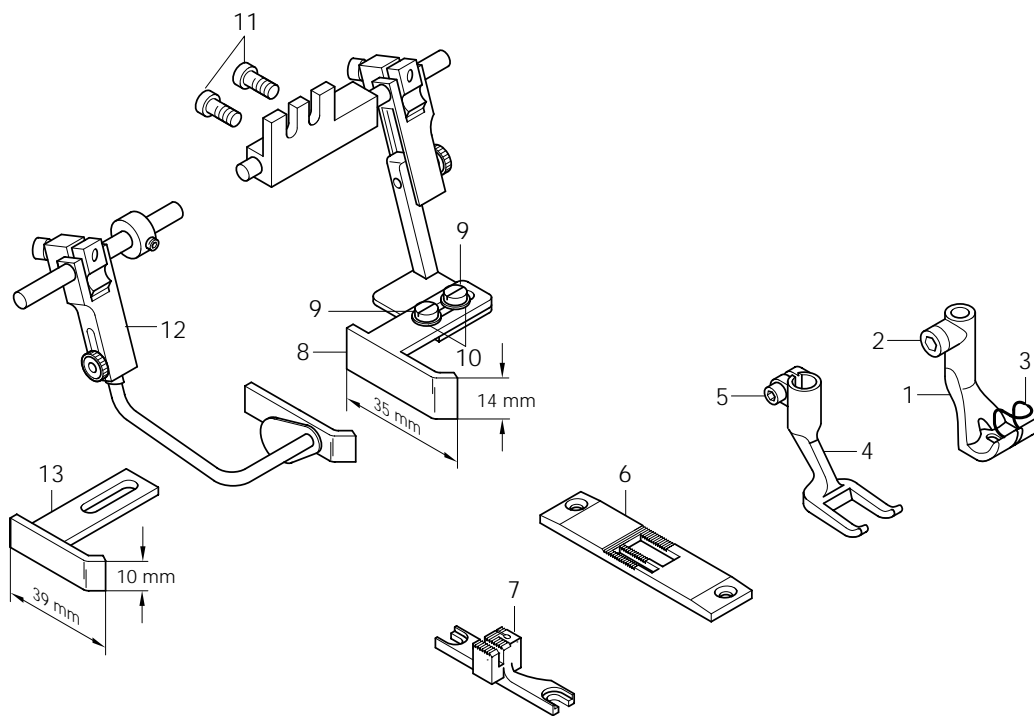
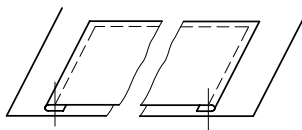


Pos.-Nr. Item No. N° pos. N° de pos.	Kederdicke Thickness of welting Grosseur du bourrelet Grosor del vivo	Teile-Nr. Part No. N° de piezas N° de pieza
1 - 11	5,0 6,0 7,0 9,0	91-201 803-93/004 91-201 803-93/007 91-201 803-93/005 91-201 803-93/006
1 - 2	4,0 5,0 6,0 7,0 9,0 11,0	91-049 490-93/401 91-049 490-93/001 91-049 490-93/001 91-049 490-93/001 91-049 490-93/001 91-049 490-93/002
2		11-132 217-15
3 - 5	4,0 5,0 6,0 7,0 9,0 11,0	91-149 169-93/006 91-149 169-93/001 91-149 169-93/004 91-149 169-93/002 91-149 169-93/003 91-149 169-93/005

Pos.-Nr. Item No. N° pos. N° de pos.	Kederdicke Thickness of welting Grosseur du bourrelet Grosor del vivo	Teile-Nr. Part No. N° de piezas N° de pieza
4		11-130 173-15
5		91-149 180-15 3/1
6		91-150 602-05
7		91-059 935-04/002
8 - 11		09-009 824-22
8		99-117 869-23
9		91-100 120-25
10		12-305 114-25
11		11-132 223-15
12		99-117 868-23

-113/05-900/81;/82 BN8♦

Arbeitsgang
Operation
Opération
Operación

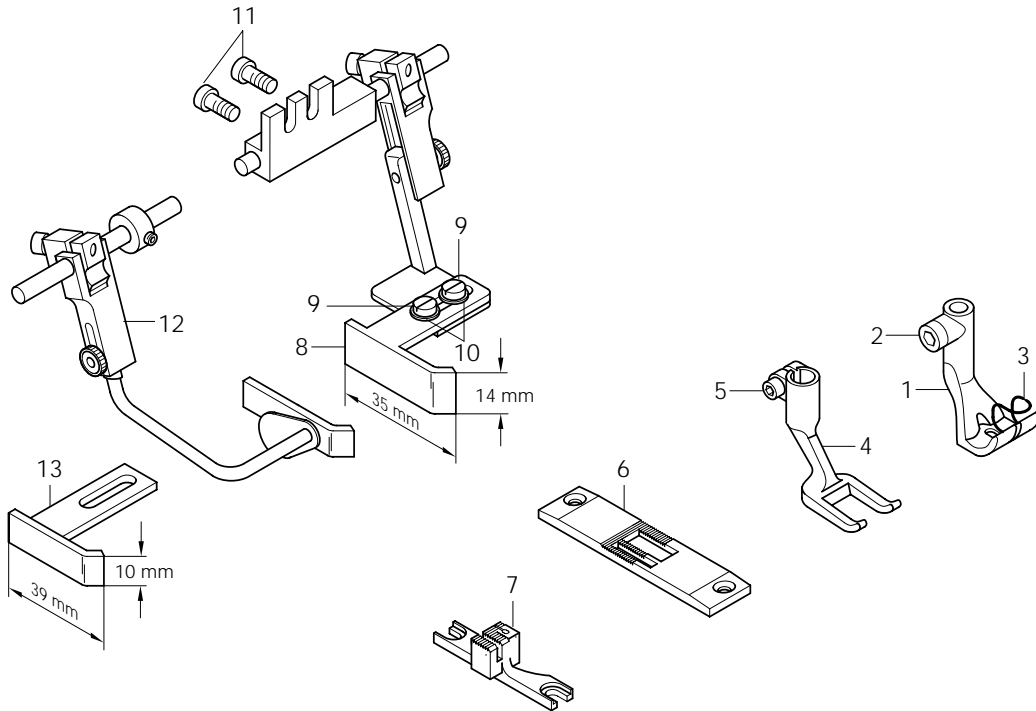
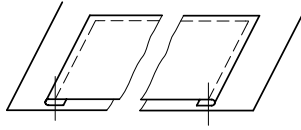


Pos.-Nr. Item No. N° pos. N° de pos.	Kederdicke Thickness of welting Grosseur du bourrelet Grosor del vivo	Teile-Nr. Part No. N° de piezas N° de pieza
1 - 12	3,0	91-201 804-93/001
	3,5	91-201 804-93/003
	4,0	91-201 804-93/005
1 - 3	3,0	91-149 174-93/001
	3,5	91-149 174-93/002
	4,0	91-149 174-93/003
	4,5	91-149 174-93/004
	5,0	91-149 174-93/005
2		11-132 217-15
3		91-149 117-05 3/1
4 - 5	3,0	91-149 179-93/013
	3,5	91-149 179-93/015
	4,0	91-049 964-93/004
	4,5	91-049 964-93/005
	5,0	91-049 964-93/006

Pos.-Nr. Item No. N° pos. N° de pos.	Kederdicke Thickness of welting Grosseur du bourrelet Grosor del vivo	Teile-Nr. Part No. N° de piezas N° de pieza
5		11-130 173-15
6		91-150 600-04/002
7		91-059 933-04/004
8 - 12		09-009 842-60
8 - 11		09-009 824-22
8		99-117 869-23
9		91-100 120-25
10		12-305 114-25
11		11-132 223-15
12		09-009 859-87
13		99-117 868-23

-113/05-900/81;/82 CN8♦

Arbeitsgang
 Operation
 Opération
 Operación

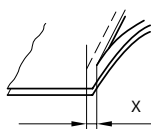


Pos.-Nr. Item No. N° pos. N° de pos.	Kederdicke Thickness of welting Grosseur du bourrelet Grosor del vivo	Teile-Nr. Part No. N° de piezas N° de piezas
1 - 12	3,0 3,5 4,0	91-201 804-93/002 91-201 804-93/004 91-201 804-93/006
1 - 3	3,0 3,5 4,0 4,5 5,0	91-149 174-93/006 91-149 174-93/007 91-149 174-93/008 91-149 174-93/009 91-149 174-93/010
2		11-132 217-15
3		91-149 117-05 [3/1]
4 - 5	3,0 3,5 4,0 4,5 5,0	91-149 179-93/014 91-149 179-93/016 91-049 964-93/001 91-049 964-93/002 91-049 964-93/003

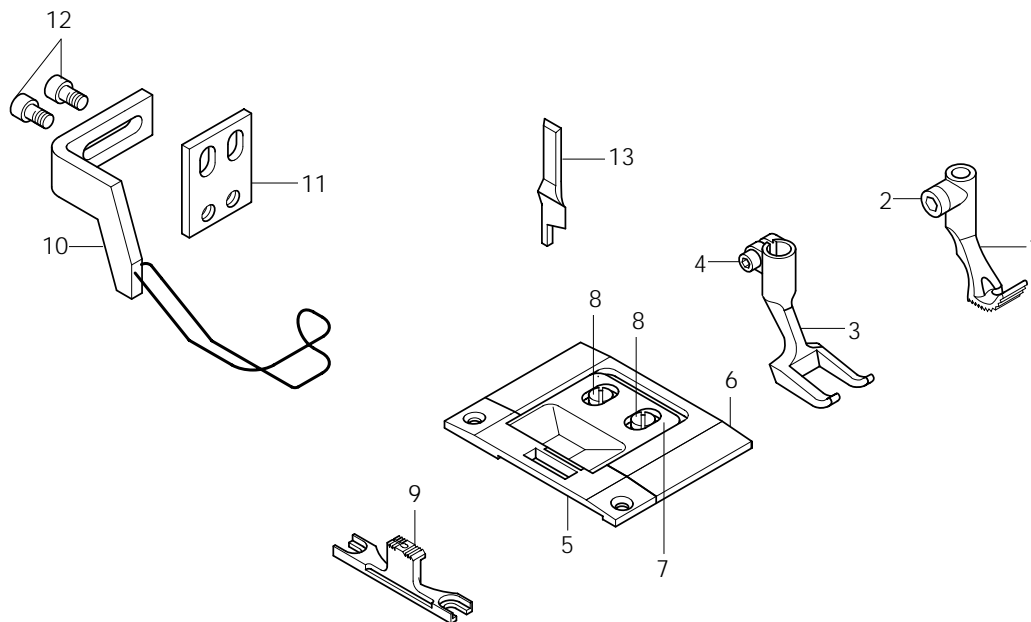
Pos.-Nr. Item No. N° pos. N° de pos.	Kederdicke Thickness of welting Grosseur du bourrelet Grosor del vivo	Teile-Nr. Part No. N° de piezas N° de piezas
5		11-130 173-15
6		91-150 600-04/002
7		91-059 933-04/005
8 - 12		09-009 842-60
8 - 11		09-009 824-22
8		99-117 869-23
9		91-100 120-25
10		12-305 114-25
11		11-132 223-15
12		09-009 859-87
13		99-117 868-23

-731/02-6/01-900/81;/82 BN8♦

Arbeitsgang
Operation
Opération
Operación



x = 3,5; 4,0; 5,0 mm
5,0 mm = Standard
5,0 mm = standard
5,0 mm = standard
5,0 mm = estándar

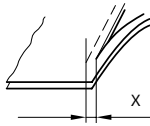


Pos.-Nr. Item No. N° pos. N° de pos.	Schneidabstand Trimming margin Distance de coupe Margen de corte	Teile-Nr. Part No. N° de piezas N° de pieza
1 - 13	3,5	91-201 810-93/001
1 - 2	3,5 4,0 5,0	91-149 039-93/007 91-149 039-93/005 91-149 039-93/006
2		11-132 217-15
3 - 4	3,5 4,0 5,0	91-149 177-93/001 91-149 177-93/002 91-149 177-93/004
4		11-130 173-15
5 - 8	3,5 4,0 5,0	91-150 615-93/001 91-150 615-93/002 91-150 615-93/004
5	3,5 4,0	91-150 616-93/001 91-150 616-93/002

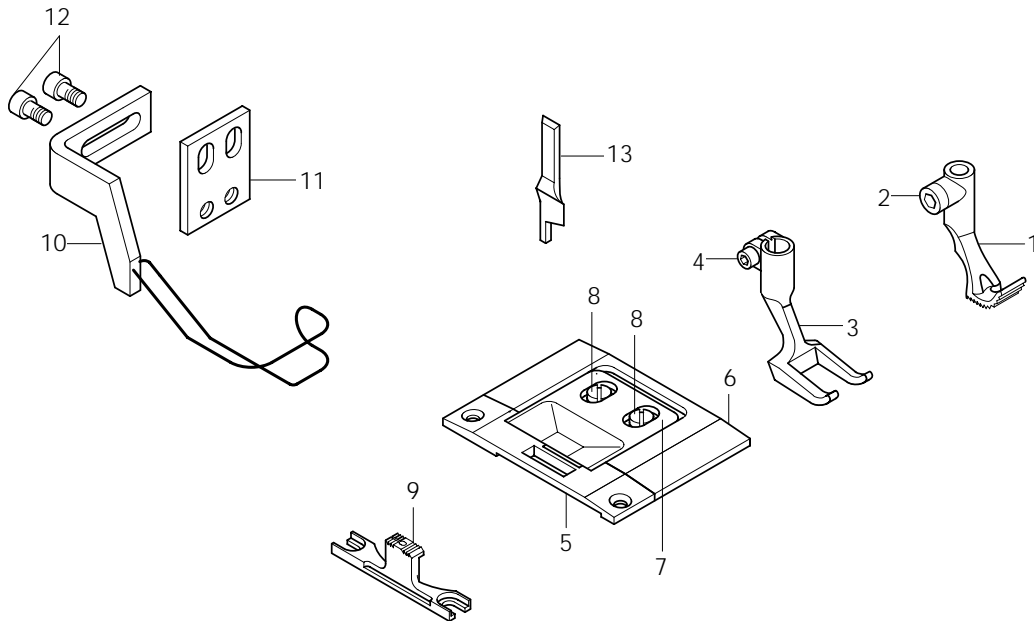
Pos.-Nr. Item No. N° pos. N° de pos.	Schneidabstand Trimming margin Distance de coupe Margen de corte	Teile-Nr. Part No. N° de piezas N° de pieza
	5,0	91-150 616-93/004
6		91-150 130-05
7		91-150 133-01
8		91-100 293-25
9		91-059 940-04/002
10 - 12		91-154 633-91
10		91-154 634-91
11		91-057 698-15
12		11-130 167-15
13	3,5 4,0 5,0	91-166 700-04/003 91-166 700-04/003 91-166 701-04/005

-731/02-6/01-900/81;/82 CN8♦

Arbeitsgang
 Operation
 Opération
 Operación



x = 3,5; 5,0; 8,0 mm
 5,0 mm = Standard
 5,0 mm = standard
 5,0 mm = standard
 5,0 mm = estándar



Pos.-Nr. Item No. N° pos. N° de pos.	Schneidabstand Trimming margin Distance de coupe Margen de corte	Teile-Nr. Part No. N° de piezas N° de piezas
1 - 13	3,5 5,0 8,0	91-201 810-93/002 91-201 810-93/003 91-201 810-93/004
1 - 2	3,5 5,0 8,0	91-149 039-93/008 91-149 039-93/002 91-149 039-93/003
2		11-132 217-15
3 - 4	3,5 5,0 8,0	91-149 177-93/011 91-149 177-93/014 91-149 177-93/020
4		11-130 173-15
5 - 8	3,5 5,0 8,0	91-150 615-93/001 91-150 615-93/004 91-150 615-93/010
5	3,5 5,0 8,0	91-150 616-93/001 91-150 616-93/004 91-150 616-93/010

Pos.-Nr. Item No. N° pos. N° de pos.	Schneidabstand Trimming margin Distance de coupe Margen de corte	Teile-Nr. Part No. N° de piezas N° de piezas
6		91-150 130-05
7		91-150 133-01
8		91-100 293-25
9	3,5 5,0 8,0	91-059 940-04/003 91-059 940-04/003 91-059 940-04/006
10 - 12		91-154 633-91
10		91-154 634-91
11		91-057 698-15
12		11-130 167-15
13	3,5 5,0 8,0	91-166 700-04/002 91-166 701-04/005 91-166 701-04/006

1426

Unterklassen-Ausstattung

Subclass parts

Composition des sous-classes

Composición de las subclases

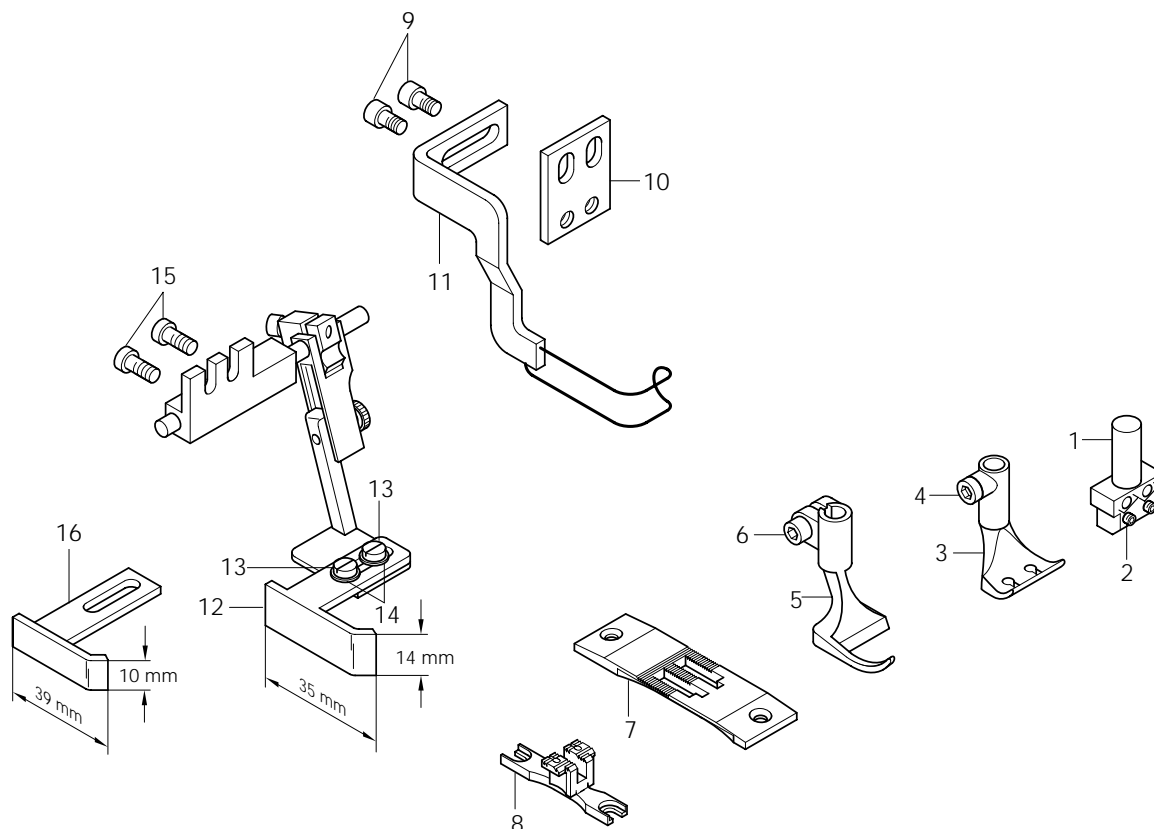
-2/08-900/81;/82 CN8♦

Für allgemeine Näharbeiten.
 Standardform des Teilesatzes.
 Lineal hochklappbar.

Für allgemeine Näharbeiten.
 Standardform des Teilesatzes.
 Lineal hochklappbar.

Für allgemeine Näharbeiten.
 Standardform des Teilesatzes.
 Lineal hochklappbar.

Für allgemeine Näharbeiten.
 Standardform des Teilesatzes.
 Lineal hochklappbar.



Pos.-Nr. Item No. N° pos. N° de pos.	Nadelabstand Needle gauge Ecartement de aiguilles Dist. entre aguja	Teile-Nr. Part No. N° de piezas N° de pieza
1 - 15	4,8	91-201 785-93/001
1 - 2	4,8	91-172 590-93/003
2		11-330 082-15
3 - 4	4,8	91-049 472-93/004
4		11-132 217-15
5 - 6	4,8	91-049 846-93/004
6		11-130 173-15
7	4,8	91-150 619-04/003
8	4,8	91-059 942-04/018
9 - 11		91-155 426-91

Pos.-Nr. Item No. N° pos. N° de pos.	Nadelabstand Needle gauge Ecartement de aiguilles Dist. entre aguja	Teile-Nr. Part No. N° de piezas N° de pieza
9		11-130 167-15
10		91-057 698-15
11		91-155 427-91
12 - 15		09-009 824-22
12		99-117 869-23
13		91-100 120-25
14		12-305 114-25
15		11-132 223-15
16		99-117 868-23

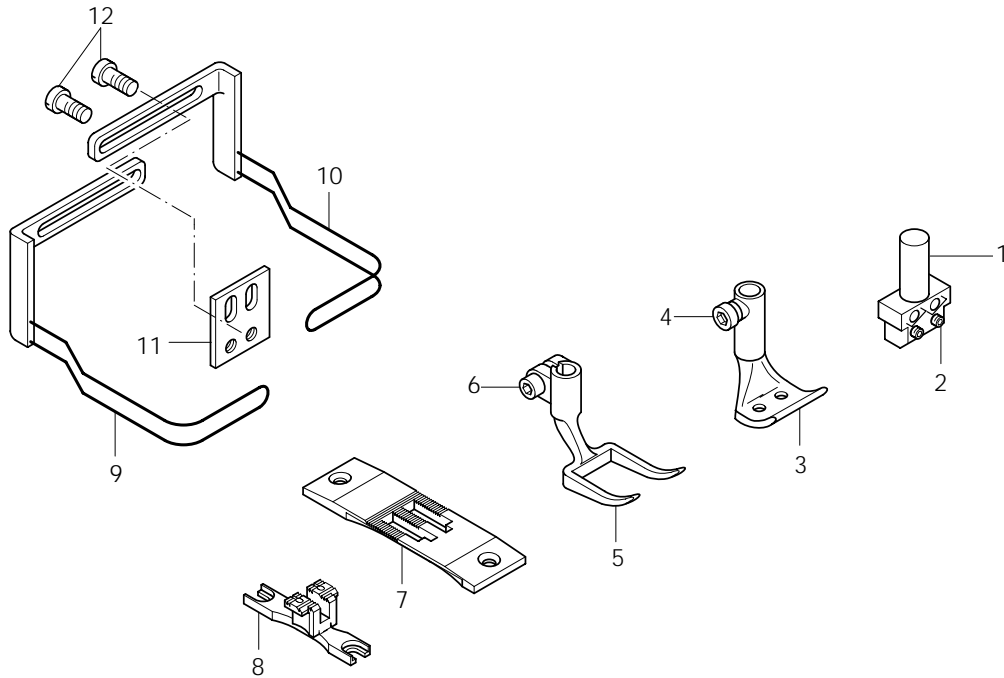
-6/01-900/81;/82 BN8[◆]

Für allgemeine Näharbeiten.
 Standardform des Teilesatzes.

Für allgemeine Näharbeiten.
 Standardform des Teilesatzes.

Für allgemeine Näharbeiten.
 Standardform des Teilesatzes.

Für allgemeine Näharbeiten.
 Standardform des Teilesatzes.



Pos.-Nr. Item No. N° pos. N° de pos.	Nadelabstand Needle gauge Ecartement de aiguilles Dist. entre aguja	Teile-Nr. Part No. N° de piezas N° de pieza
1 - 12	2,4 4,8 6,0 8,0 22,0	91-201 760-93/016 91-201 760-93/001 91-201 760-93/002 91-201 760-93/018 91-201 760-93/019
1 - 2	2,4 4,8 6,0 8,0 22,0	91-176 068-93/001 91-172 590-93/003 91-172 590-93/005 91-172 840-93/002 91-172 840-93/012
2		11-330 082-15
3 - 4	2,4 4,8 6,0 8,0 22,0	91-049 385-93/021 91-049 385-93/026 91-049 385-93/028 91-049 385-93/034 91-049 385-93/011
4		11-132 217-15
5 - 6	2,4 4,8 6,0 8,0 22,0	91-149 179-93/017 91-149 179-93/002 91-149 179-93/003 91-149 179-93/004 91-149 179-93/025
6		11-130 173-15
7	2,4	91-150 619-04/020

Pos.-Nr. Item No. N° pos. N° de pos.	Nadelabstand Needle gauge Ecartement de aiguilles Dist. entre aguja	Teile-Nr. Part No. N° de piezas N° de pieza
	4,8 6,0 8,0 22,0	91-150 619-04/002 91-150 619-04/001 91-150 619-04/005 91-150 619-04/009
8	2,4 4,8 6,0 8,0 22,0	91-059 942-04/015 91-059 942-04/002 91-059 942-04/003 91-059 942-04/019 91-059 942-04/027
9 - 12	2,4 4,8 6,0 8,0 22,0	91-154 696-91 91-154 699-91 91-154 699-91 91-154 699-91 91-154 706-91
9	2,4 4,8 6,0 8,0 22,0	91-154 697-91 91-154 700-91 91-154 700-91 91-154 700-91 91-154 707-91
10	4,8 6,0 8,0 22,0	91-154 703-91 91-154 703-91 91-154 703-91 91-154 709-91
11		91-057 698-15
12		11-108 174-15

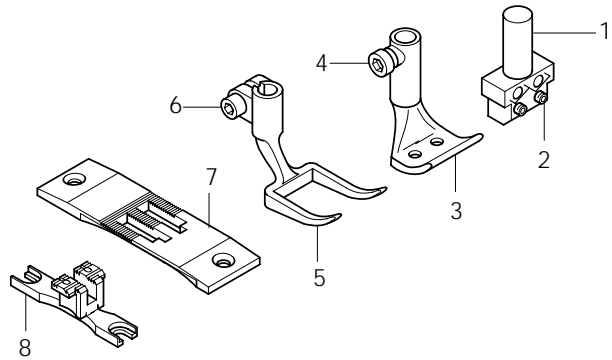
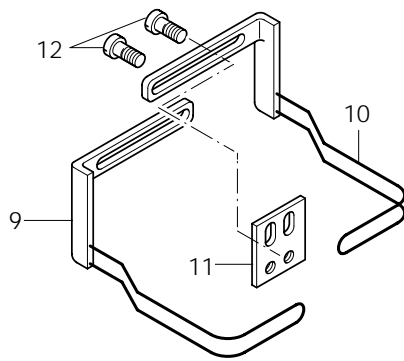
-6/01-900/81;/82 CN8♦

Für allgemeine Näharbeiten.
Standardform des Teilesatzes.

Für allgemeine Näharbeiten.
Standardform des Teilesatzes.

Für allgemeine Näharbeiten.
Standardform des Teilesatzes.

Für allgemeine Näharbeiten.
Standardform des Teilesatzes.

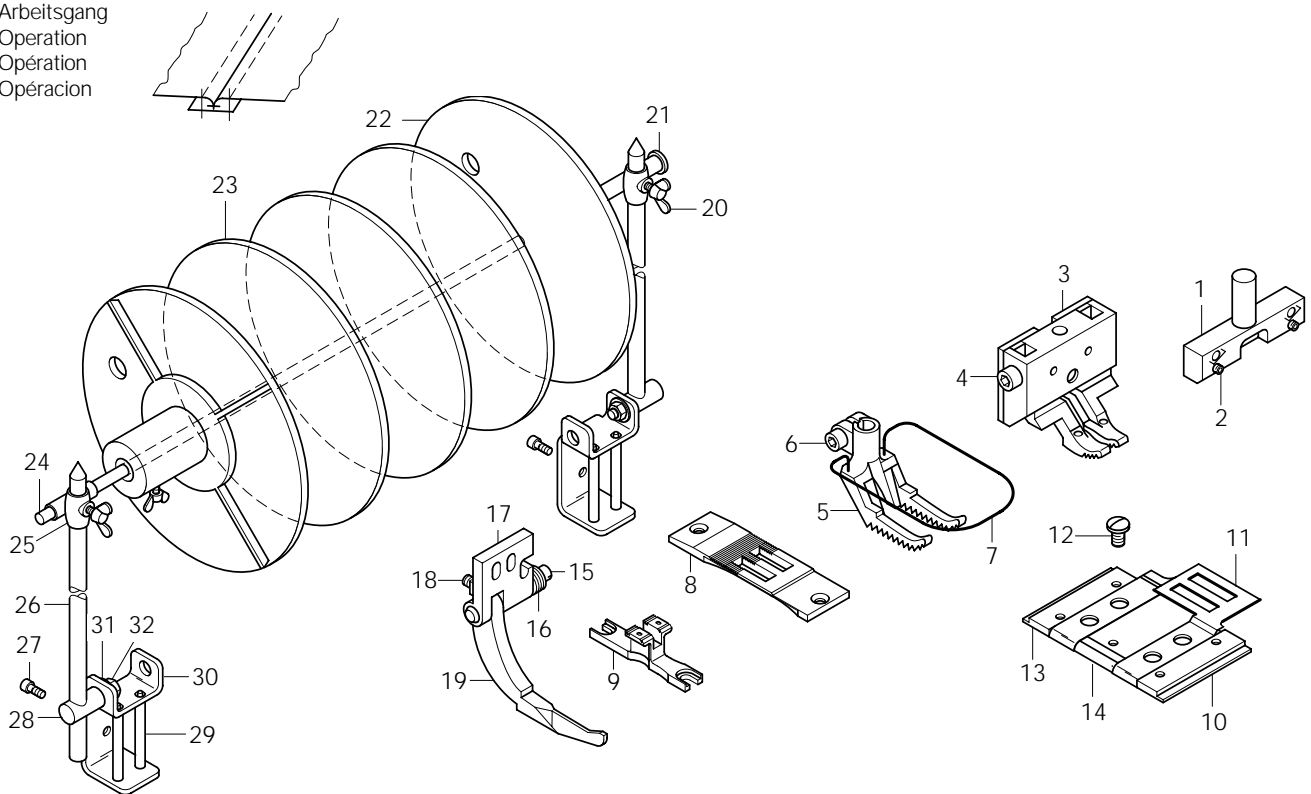


Pos.-Nr. Item No. N° pos. N° de pos.	Nadelabstand Needle gauge Ecartement de aiguilles Dist. entre aguja	Telle-Nr. Part No. N° de piezas N° de pieza
1 - 12	4,8 6,0 6,4 7,2 8,0 10,0 12,0 15,2 16,0 18,0 19,2 22,0 24,0	91-201 760-93/022 91-201 760-93/013 91-201 760-93/003 91-201 760-93/012 91-201 760-93/009 91-201 760-93/004 91-201 760-93/014 91-201 760-93/017 91-201 760-93/005 91-201 760-93/020 91-201 760-93/021 91-201 760-93/011 91-201 760-93/006
1 - 2	4,8 6,0 6,4 7,2 8,0 10,0 12,0 15,2 16,0 18,0 19,2 22,0 24,0	91-172 590-93/003 91-172 590-93/005 91-172 590-93/001 91-172 590-93/002 91-172 840-93/002 91-172 840-93/004 91-172 840-93/006 91-172 840-93/034 91-172 840-93/009 91-172 840-93/010 91-172 840-93/032 91-172 840-93/012 91-172 840-93/026
2		11-330 082-15
3 - 4	4,8 6,0 6,4 7,2 8,0 10,0 12,0 15,2 16,0 18,0 19,2 22,0 24,0	91-049 385-93/027 91-049 385-93/029 91-049 385-93/031 91-049 385-93/033 91-049 385-93/035 91-049 385-93/039 91-049 385-93/002 91-049 385-93/044 91-049 385-93/006 91-049 385-93/008 91-049 385-93/057 91-049 385-93/012 91-049 385-93/014
4		11-132 217-15
5 - 6	4,8 6,0; 6,4 7,2; 8,0 10,0 12,0 15,2 16,0	91-149 179-93/011 91-149 179-93/001 91-149 179-93/005 91-149 179-93/007 91-149 179-93/012 91-149 179-93/019 91-149 179-93/008

Pos.-Nr. Item No. N° pos. N° de pos.	Nadelabstand Needle gauge Ecartement de aiguilles Dist. entre aguja	Telle-Nr. Part No. N° de piezas N° de pieza
	18,0 19,2 22,0 24,0	91-149 179-93/020 91-149 179-93/021 91-149 179-93/009 91-149 179-93/010
6		11-130 173-15
7	4,8 6,0; 6,4 7,2; 8,0 10,0 12,0 15,2 16,0 18,0 19,2 22,0 24,0	91-150 619-04/003 91-150 619-04/004 91-150 619-04/005 91-150 619-04/007 91-150 619-04/019 91-150 619-04/021 91-150 619-04/008 91-150 619-04/023 91-150 619-04/024 91-150 619-04/009 91-150 619-04/010
8	4,8 6,0 6,4 7,2 8,0 10,0 12,0 15,2 16,0 18,0 19,2 22,0 24,0	91-059 942-04/018 91-059 942-04/001 91-059 942-04/004 91-059 942-04/005 91-059 942-04/006 91-059 942-04/007 91-059 942-04/013 91-059 942-04/016 91-059 942-04/008 91-059 942-04/021 91-059 942-04/022 91-059 942-04/009 91-059 942-04/010
9 - 12	4,8; 6,0; 6,4; 7,2; 8,0 10,0; 12,0; 15,2 16,0; 18,0; 19,2; 22,0; 24,0	91-154 699-91 91-154 706-91
9	4,8; 6,0; 6,4; 7,2; 8,0 10,0; 12,0; 15,2 16,0; 18,0; 19,2; 22,0; 24,0	91-154 700-91 91-154 707-91
10	4,8; 6,0; 6,4; 7,2; 8,0 10,0; 12,0; 15,2 16,0; 18,0; 19,2; 22,0; 24,0	91-154 703-91 91-154 709-91
11		91-057 698-15
12		11-108 174-15

-63/14-900/81;/82 CN8♦

Arbeitsgang
Operation
Opération
Opéración

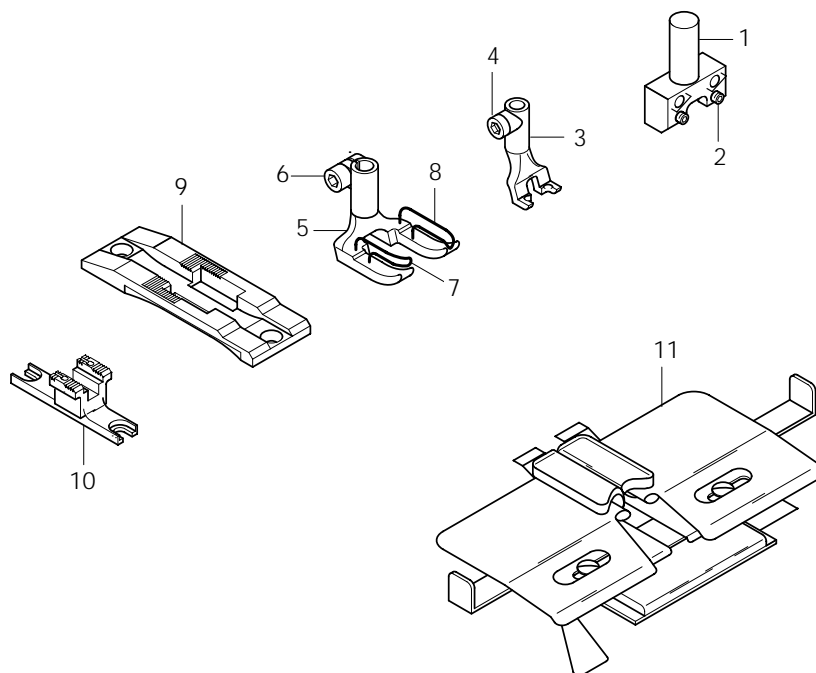
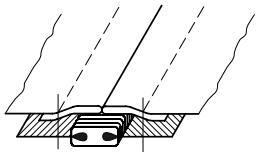


Pos.-Nr. Item No. N° pos. N° de pos.	Nadelabstand Needle gauge Ecartement de aiguilles Dist. entre aguja	Teile-Nr. Part No. N° de piezas N° de pieza
1 - 32	8,0	91-201 762-93/001
	10,0	91-201 762-93/002
	12,0	91-201 762-93/004
	14,0	91-201 762-93/005
1 - 2	8,0	91-172 840-93/002
	10,0	91-172 840-93/004
	12,0	91-172 840-93/006
	14,0	91-172 840-93/008
2		11-330 085-15
3 - 4	8,0	91-149 152-93/003
	10,0	91-149 152-93/001
	12,0	91-149 152-93/004
	14,0	91-149 152-93/009
4		11-130 185-15
5 - 7	8,0	91-049 988-93/002
	10,0	91-049 988-93/001
	12,0	91-049 988-93/003
	14,0	91-049 988-93/004
6		11-130 173-15
7		91-049 982-04/001 [3/1]
8	8,0	91-150 597-04/002
	10,0	91-150 597-04/001
	12,0	91-150 597-04/003
	14,0	91-150 597-04/004
9	8,0	91-059 931-04/002
	10,0	91-059 931-04/003

Pos.-Nr. Item No. N° pos. N° de pos.	Nadelabstand Needle gauge Ecartement de aiguilles Dist. entre aguja	Teile-Nr. Part No. N° de piezas N° de pieza
	12,0	91-059 931-04/004
	14,0	91-059 931-04/005
10 - 14		91-156 679 -71/895
10		91-156 680-75/895
11		91-156 681-25
12		91-701 344-25
13		91-156 682-25
14		91-156 687-25
15 - 19		91-156 694-91
15		91-156 697-05
16		91-175 623-05
17		91-156 696-15
18		11-335 184-15
19		91-156 695-15
20 - 32		91-156 556-71/895
20		11-505 292-25
21		91-046 252-21
22		91-056 824-75/895
23		91-056 825-05
24		91-043 145-25
25		91-043 155-75/895
26		91-056 642-25
27		96-710 374-15
28		91-156 259-15
29		91-156 257-15
30		91-156 256-15
31		12-305 264-15
32		12-024 231-15

-230/21-900/81;/82 BN♦

Arbeitsgang
 Operation
 Opération
 Operação

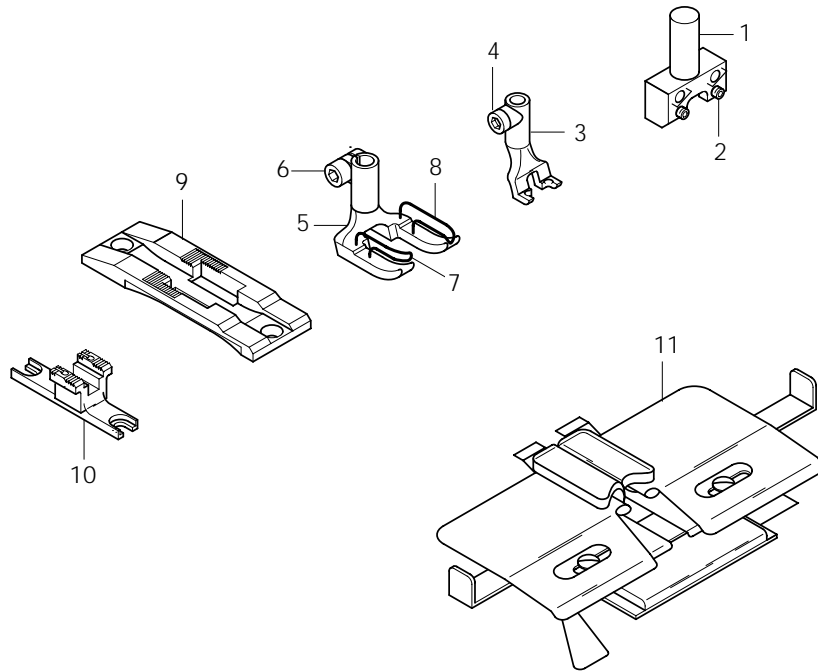
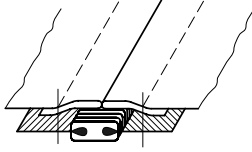


Pos.-Nr. Item No. N° pos. N° de pos.	Nadelabstand Needle gauge Ecartement de aiguilles Dist. entre aguja	Teile-Nr. Part No. N° de pieces N° de pieza
1 - 11	12,0	91-201 763-93/002
1 - 2	12,0	91-172 840-93/006
2		11-330 085-15
3 - 4	12,0	91-049 387-93/011
4		11-132 217-15
5 - 8	12,0	91-049 775-93/004

Pos.-Nr. Item No. N° pos. N° de pos.	Nadelabstand Needle gauge Ecartement de aiguilles Dist. entre aguja	Teile-Nr. Part No. N° de pieces N° de pieza
6		11-130 173-15
7		91-055 327-05 3/1
8		91-055 328-05 3/1
9		91-150 187-04/005
10		91-059 304-04/003
11		91-156 268-73/002

-230/21-900/81;/82 CN♦

Arbeitsgang
 Operation
 Opération
 Operación

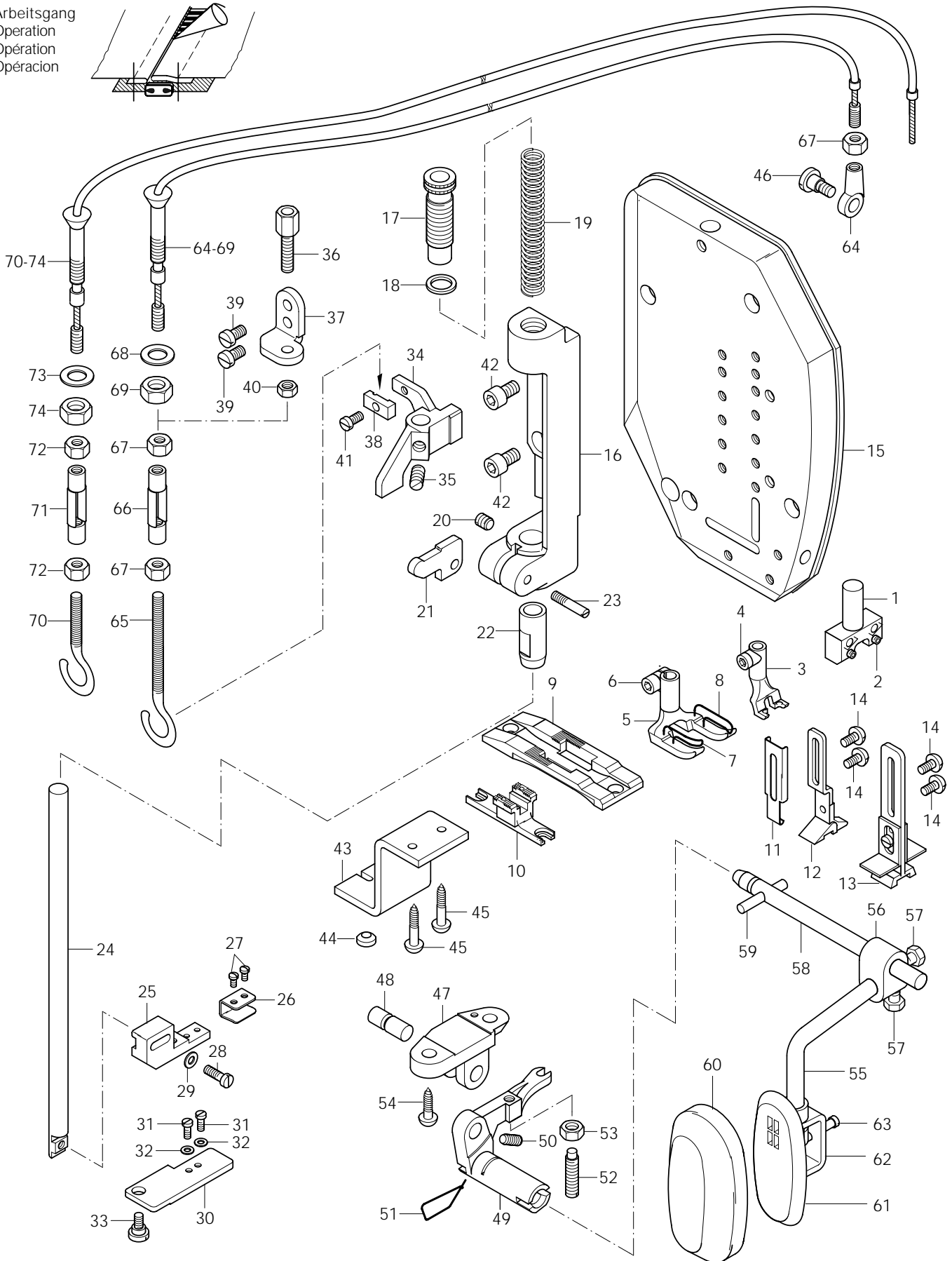
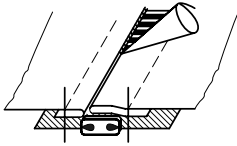


Pos.-Nr. Item No. N° pos. N° de pos.	Nadelabstand Needle gauge Ecartement de aiguilles Dist. entre aguja	Teile-Nr. Part No. N° de piezas N° de pieza
1 - 11	12,0	91-201 763-93/001
1 - 2	12,0	91-172 840-93/006
2		11-330 085-15
3 - 4	12,0	91-049 387-93/004
4		11-132 217-15
5 - 8	12,0	91-049 775-93/004

Pos.-Nr. Item No. N° pos. N° de pos.	Nadelabstand Needle gauge Ecartement de aiguilles Dist. entre aguja	Teile-Nr. Part No. N° de piezas N° de pieza
6		11-130 173-15
7		91-055 327-05 [3/1]
8		91-055 328-05 [3/1]
9		91-150 187-04/005
10		91-059 304-04/004
11		91-156 268-73/002

-237/06-900/81;/82 BN♦

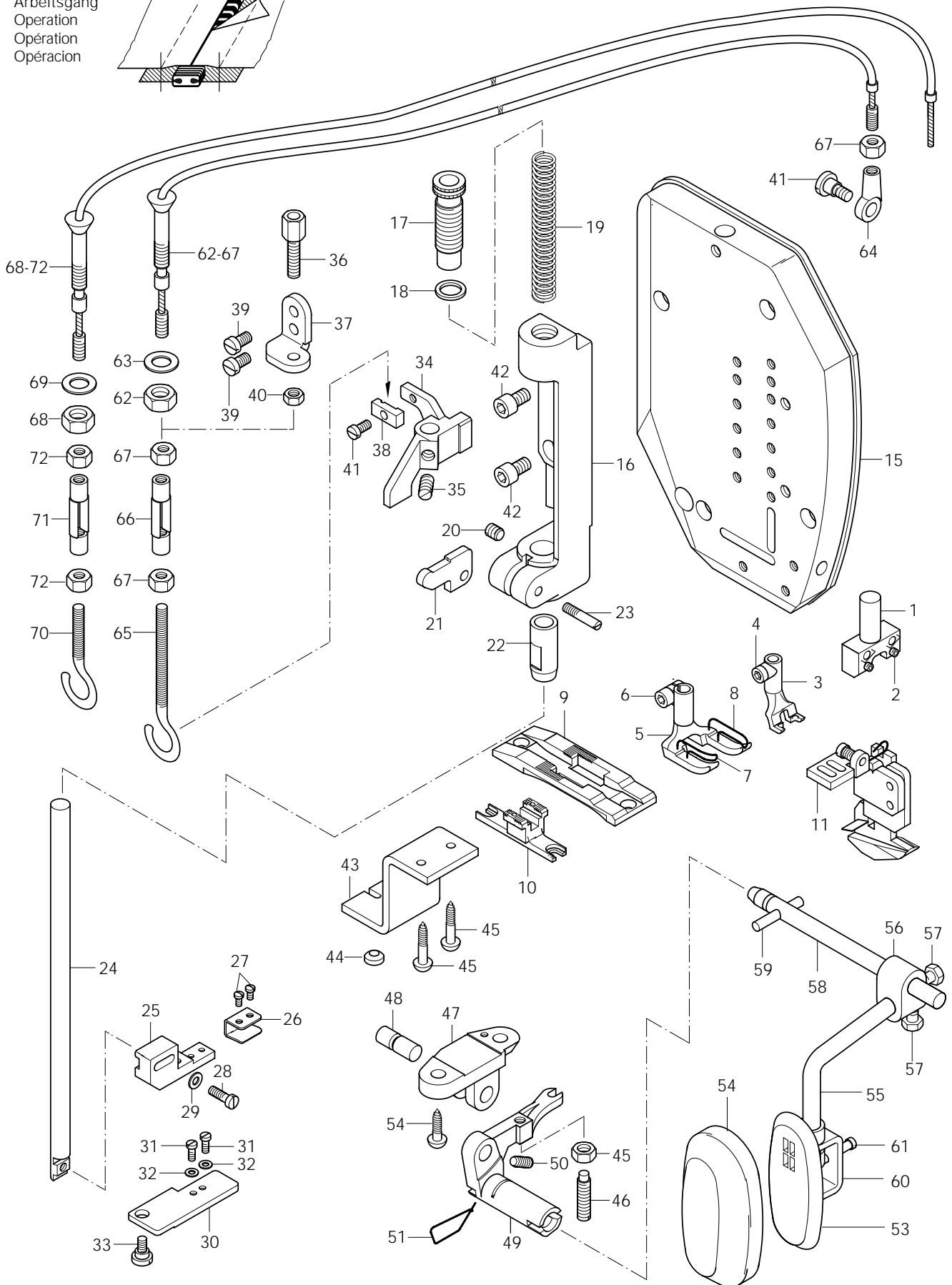
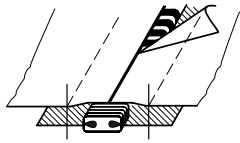
Arbeitsgang
 Operation
 Opération
 Operación



Pos.-Nr. Item No. N° pos. N° de pos.	Nadelnstand Needle gauge Ecartement de aiguilles Dist. entre aguja	Teile-Nr. Part No. N° de piezas N° de pieza	Pos.-Nr. Item No. N° pos. N° de pos.	Nadelnstand Needle gauge Ecartement de aiguilles Dist. entre aguja	Teile-Nr. Part No. N° de piezas N° de pieza
1 - 14	12,0	91-201 764-93/001	40		12-005 175-25
1 - 2	12,0	91-172 840-93/006	41		11-108 174-15
2		11-330 085-15	42		11-130 284-15
3 - 4	12,0	91-049 387-93/011	43 - 69		91-027 380-70
4		11-132 217-15	43		91-027 383-15
5 - 8	12,0	91-049 775-93/004	44		91-027 384-15
6		11-130 173-15	45		11-460 250-15
7		91-055 327-05 3/1	46		11-187 019-15
8		91-055 328-05 3/1	47 - 53		91-168 370-71/951
9		91-150 187-04/005	47		91-168 371-75/951
10		91-059 304-04/003	48		91-168 372-05
11		91-056 031-15	49		91-168 373-15
12		91-056 026-13/002	50		11-335 902-15
13		91-056 033-13/002	51		91-168 331-05
14		91-000 335-15	52		11-305 305-15
15 - 42		91-176 450-71/893	53		12-005 195-15
15		91-166 200-75/893	54		11-460 295-15
16		91-009 525-75/895	55 - 63		91-027 380-71/893
17		91-000 392-15	55		91-027 289-15
18		91-006 526-15	56 - 57		91-069 335-72/893
19		91-007 054-05	57		11-039 360-15
20		91-000 152-15	58		91-027 382-15
21		91-108 586-15	59		13-052 256-15
22		91-009 527-05	60		91-029 692-75/792
23		91-000 469-15	61		91-027 370-05
24		91-014 429-01	62 - 63		91-027 371-12
25		91-108 587-15	63		11-174 233-15
26		91-108 588-15	64 - 69		91-108 595-71/895
27		91-000 091-15	64		91-140 617-75/895
28		11-108 180-15	65		91-108 596-15
29		12-305 114-15	66		91-010 643-05
30		91-176 451-15	67		91-001 513-15
31		11-108 096-15	68		91-028 953-15
32		12-305 084-15	69		12-024 211-15
33		91-000 565-15	70 - 74		91-174 259-91
34		91-174 243-15	70		91-010 644-15
35		91-000 510-15	71		91-010 643-05
36		99-133 259-25	72		91-001 513-15
37		91-174 244-15	73		91-028 953-15
38		91-174 245-15	74		12-024 211-15
39		11-108 222-15			

-237/10-900/81;/82 BN♦

Arbeitsgang
 Operation
 Opération
 Operación



Pos.-Nr. Item No. N° pos. N° de pos.	Nadelnstand Needle gauge Ecartement de aiguilles Dist. entre aguja	Teile-Nr. Part No. N° de pièces N° de pieza
1 - 2	12,0	91-172 840-93/006
2		11-330 085-15
3 - 4	12,0	91-049 387-93/011
4		11-132 217-15
5 - 8	12,0	91-049 775-93/004
6		11-130 173-15
7		91-055 327-05 [3/1]
8		91-055 328-05 [3/1]
9		91-150 188-04/005
10		91-059 734-04/004
11		91-156 283-93
12 - 40		91-176 450-71/893
13		11-130 284-15
14		11-108 174-15
15		91-166 200-75/893
16		91-009 525-75/895
17		91-000 392-15
18		91-006 526-15
19		91-007 054-05
20		91-000 152-15
21		91-108 586-15
22		91-009 527-05
23		91-000 469-15
24		91-014 429-01
25		91-108 587-15
26		91-108 588-15
27		91-000 091-15
28		11-108 180-15
29		12-305 114-15
30		91-176 451-15
31		11-108 096-15
32		12-305 084-15
33		91-000 565-15
34		91-174 243-15
35		91-000 510-15
36		99-133 259-25
37		91-174 244-15
38		91-174 245-15
39		11-108 222-15
40		12-005 175-25

Pos.-Nr. Item No. N° pos. N° de pos.	Nadelnstand Needle gauge Ecartement de aiguilles Dist. entre aguja	Teile-Nr. Part No. N° de pièces N° de pieza
41 - 67		91-027 380-70
41		11-187 019-15
42		11-460 250-15
43		91-027 383-15
44		91-027 384-15
45 - 51		91-168 370-71/951
45		12-005 195-15
46		11-305 305-15
47		91-168 371-75/951
48		91-168 372-05
49		91-168 373-15
50		11-335 902-15
51		91-168 331-05
52		11-460 295-15
53 - 61		91-027 380-71/893
53		91-027 370-05
54		91-029 692-75/792
55		91-027 289-15
56 - 57		91-069 335-72/893
57		11-039 360-15
58		91-027 382-15
59		13-052 256-15
60 - 61		91-027 371-12
61		11-174 233-15
62 - 67		91-108 595-71/895
62		12-024 211-15
63		91-028 953-15
64		91-140 617-75/895
65		91-108 596-15
66		91-010 643-05
67		91-001 513-15
68 - 72		91-174 259-91
68		12-024 211-15
69		91-028 953-15
70		91-010 644-15
71		91-010 643-05
72		91-001 513-15

PFAFF

**G.M. PFAFF
Aktiengesellschaft**

Postfach 3020
D-67653 Kaiserslautern

Königstr. 154
D-67655 Kaiserslautern

Telefon: (0631) 200-0
Telefax: (0631) 172 02
Telex: 45753 PFAFF D

Gedruckt in der BRD
Printed in Germany
Imprimé en R.F.A.
Impreso en la R.F.A.