

# PFAFF

Данная информация для  
Вас предоставлена  
ООО "ШВЕЙПРОМКОМПЛЕКТ"  
т/ф (499) 2592598 г.Москва  
www.shveiprom.com  
2592598@mail.ru

## 337

Teileliste

Parts list

Liste de pièces

Lista de piezas

Diese Teileliste hat für Maschinen ab nachfolgender  
Seriennummer Gültigkeit:  
This parts list applies to machines from the following  
serial numbers onwards:  
Cette liste de pièces est valable pour les machines au  
numéros de série à partir de:  
Esta lista de piezas tiene validez para máquinas a partir  
del número de serie siguiente:  
PFAFF 337 # 546 762 →

Alle Informationen und Abbildungen waren zum Zeitpunkt der Druckgebung auf dem neuesten Stand.

Technische Änderungen vorbehalten!

Der Nachdruck, die Vervielfältigung sowie die Übersetzung – auch auszugsweise – aus PFAFF-Teilleisten ist nur mit unserer vorherigen Zustimmung und mit der Quellenangabe gestattet.

At the time of printing, all information and illustrations contained in this document were up to date.

Subject to alteration!

The reprinting, copying or translation of PFAFF parts lists whether in whole or in part, is only permitted with our previous permission and with written reference to the source.

Au moment de la remise à l'imprimeur, toutes les informations et figures se rapportant à cette machine correspondaient à l'état actuel des connaissances.

Sous réserve de modifications techniques!

Aucune reproduction, polycopie ou traduction – même par extraits – listes de pièces PFAFF ne peut être effectuée, à condition d'en indiquer l'origine, sans notre autorisation expresse.

Todas las informaciones e ilustraciones de este manual estaban al día en el momento de entregarse para su impresión.

¡ Salvo modificaciones técnicas!

La reimpresión, reproducción y traducción – aunque sólo sea parcial – de los manuales de instrucciones PFAFF sólo está permitida con nuestro permiso previo e indicando la fuente.

**G.M. PFAFF**  
**Aktiengesellschaft**

Postfach 3020  
D-67653 Kaiserslautern  
Königstr. 154  
D-67655 Kaiserslautern

Redaktion/Illustration  
**Verlag Technische Dokumentation**  
Postfach 1106  
D-77901 Lahr

[www.promelectroavtomat.ru](http://www.promelectroavtomat.ru)

	Seite Page Page Página
0	<b>Wichtiger Hinweis</b> ..... 0 - 1 Important note Avis important Observación importante
1	<b>Vorwort</b> ..... 1 - 1 Foreword Avant-propos Notas preliminares
2	<b>Erläuterungen der Schlüsselzeichen</b> ..... 2 - 1 Explanation of key markings Explication des symboles Explicaciones de los signos clave
3	<b>Basismaschine</b> Basic machine Machine de base Máquina básicas
3.01	<b>Gehäuseteile</b> ..... 3 - 1 Housing sections Parties du corps Piezas del cárter
3.02	<b>Kopfteile</b> ..... 3 - 2 Needle head parts Pièces de tête Piezas de la cabeza
3.03	<b>Armteile</b> ..... 3 - 7 Arm parts Pièces de bras Piezas del brazo
3.04	<b>Grundplattenteile</b> ..... 3 - 12 Bedplate parts Pièces du plateau fondamental Piezas del cárter
4	<b>Fadenabschneid-Einrichtung (-900/51)</b> ..... 4 - 1 Thread trimmer (-900/51) Coupe-fil (-900/51) Cortahilos (-900/51)







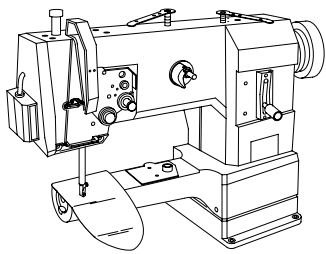






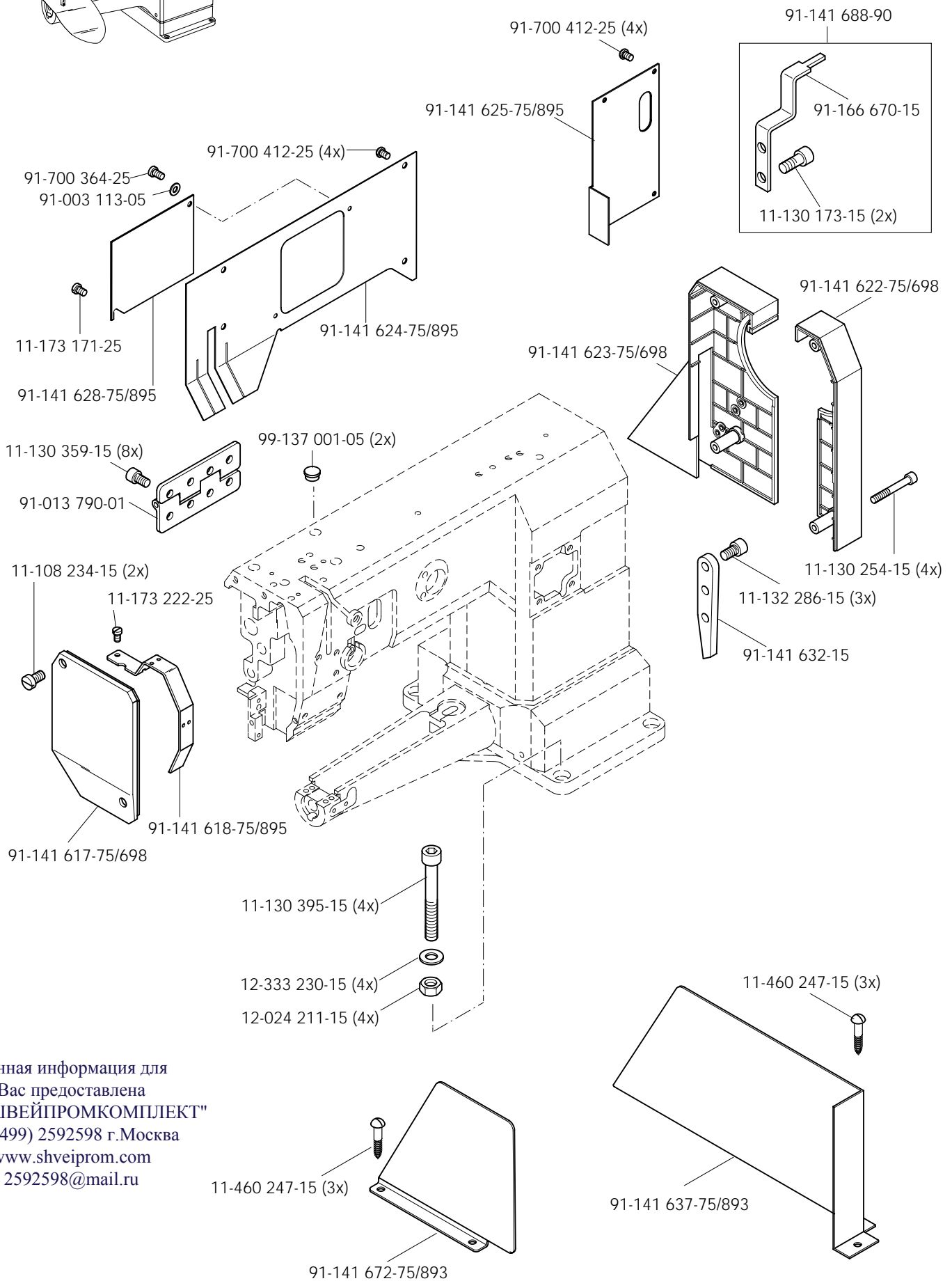






Gehäuseteile  
Housing sections  
Parties du corps  
Piezas del cárter PFAFF 337

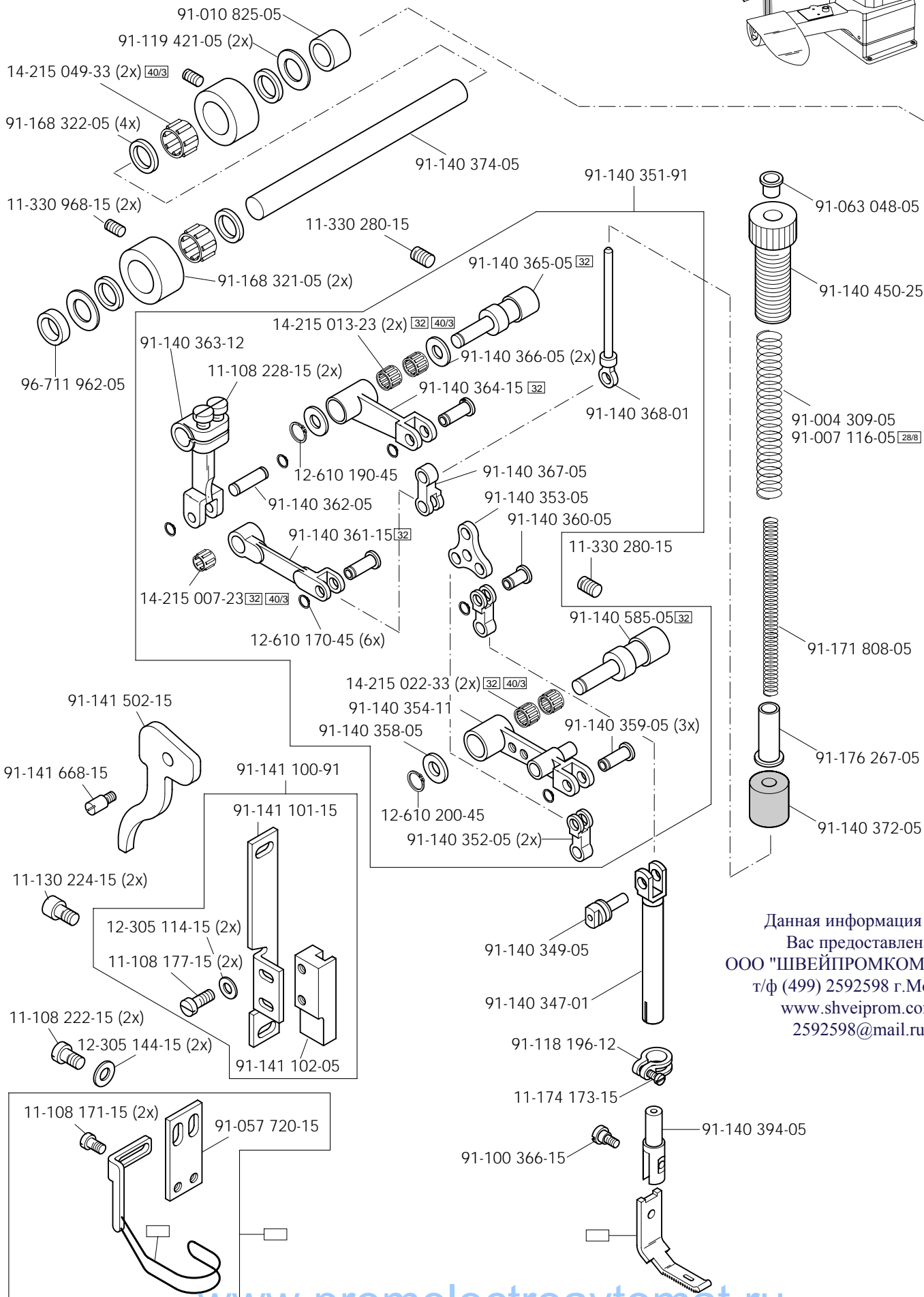
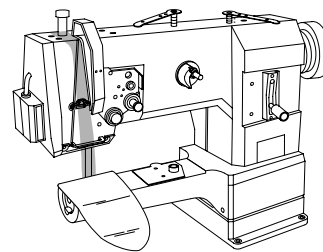
3.01



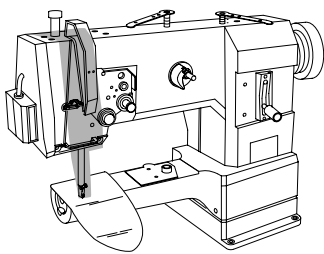
Данная информация для  
Вас предоставлена  
ООО "ШВЕЙПРОМКОМПЛЕКТ"  
т/ф (499) 2592598 г.Москва  
www.shveiprom.com  
2592598@mail.ru

# 3.02

Kopfteile  
Needle head parts  
Pièces de tête  
Piezas de la cabeza PFAFF 337



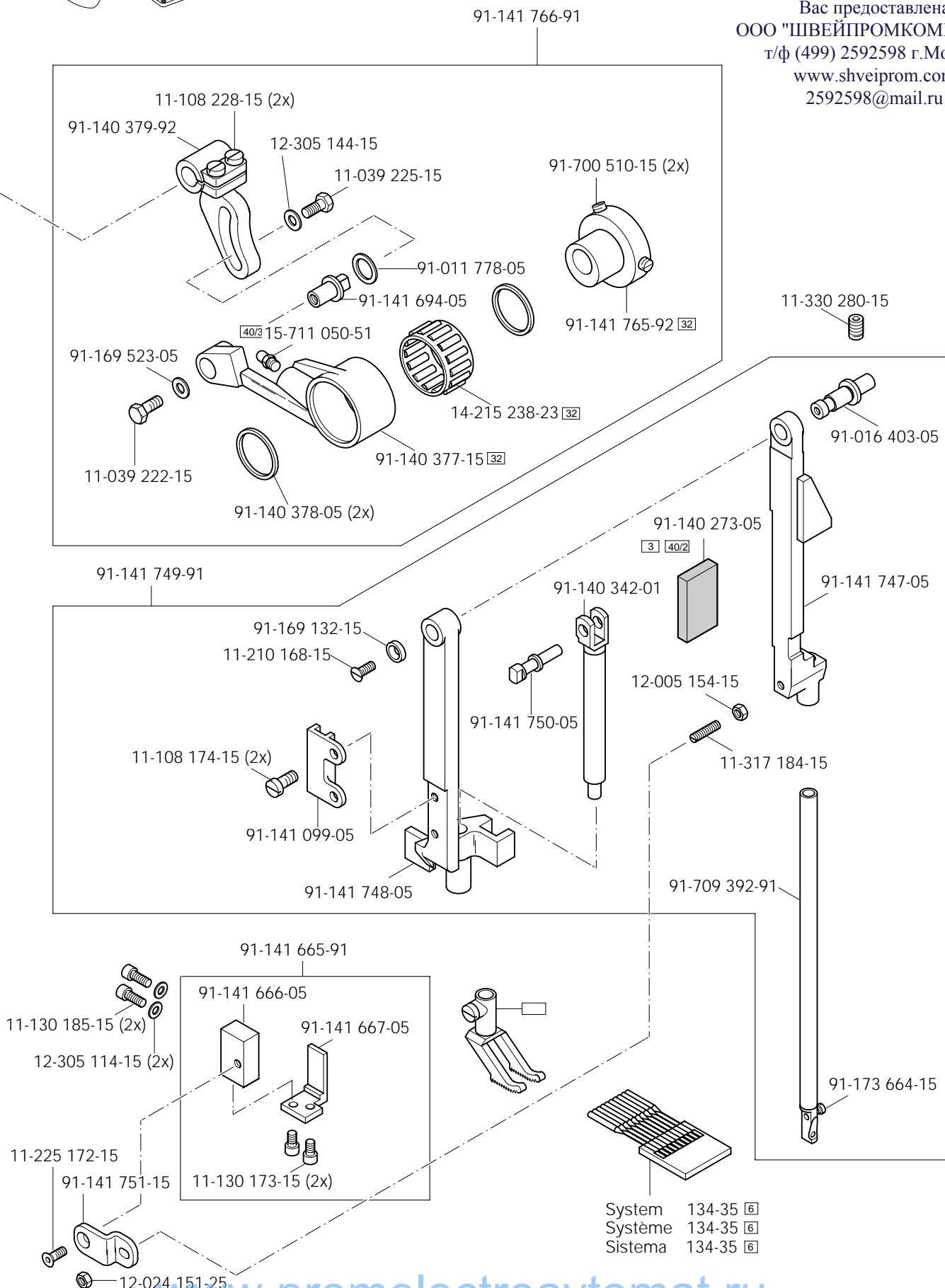
Данная информация для Вас предоставлена ООО "ШВЕЙПРОМКОМПЛЕКТ" т/ф (499) 2592598 г.Москва www.shveiprom.com 2592598@mail.ru



Kopfteile  
Needle head parts  
Pièces de tête  
Piezas de la cabeza PFAFF 337

3.02

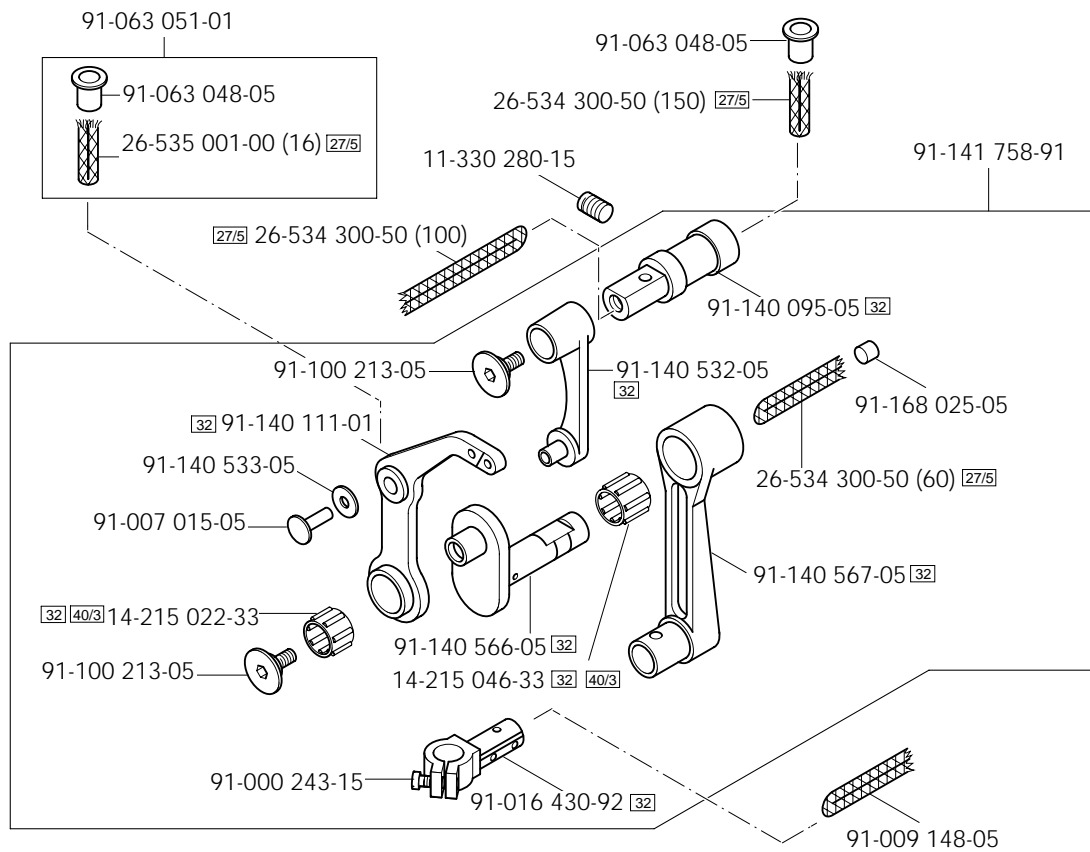
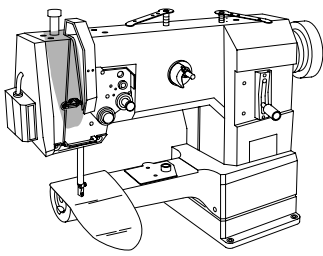
Данная информация для Вас предоставлена ООО "ШВЕЙПРОМКОМПЛЕКТ" т/ф (499) 2592598 г.Москва www.shveiprom.com 2592598@mail.ru



- System 134-35 (6)
- Système 134-35 (6)
- Sistema 134-35 (6)

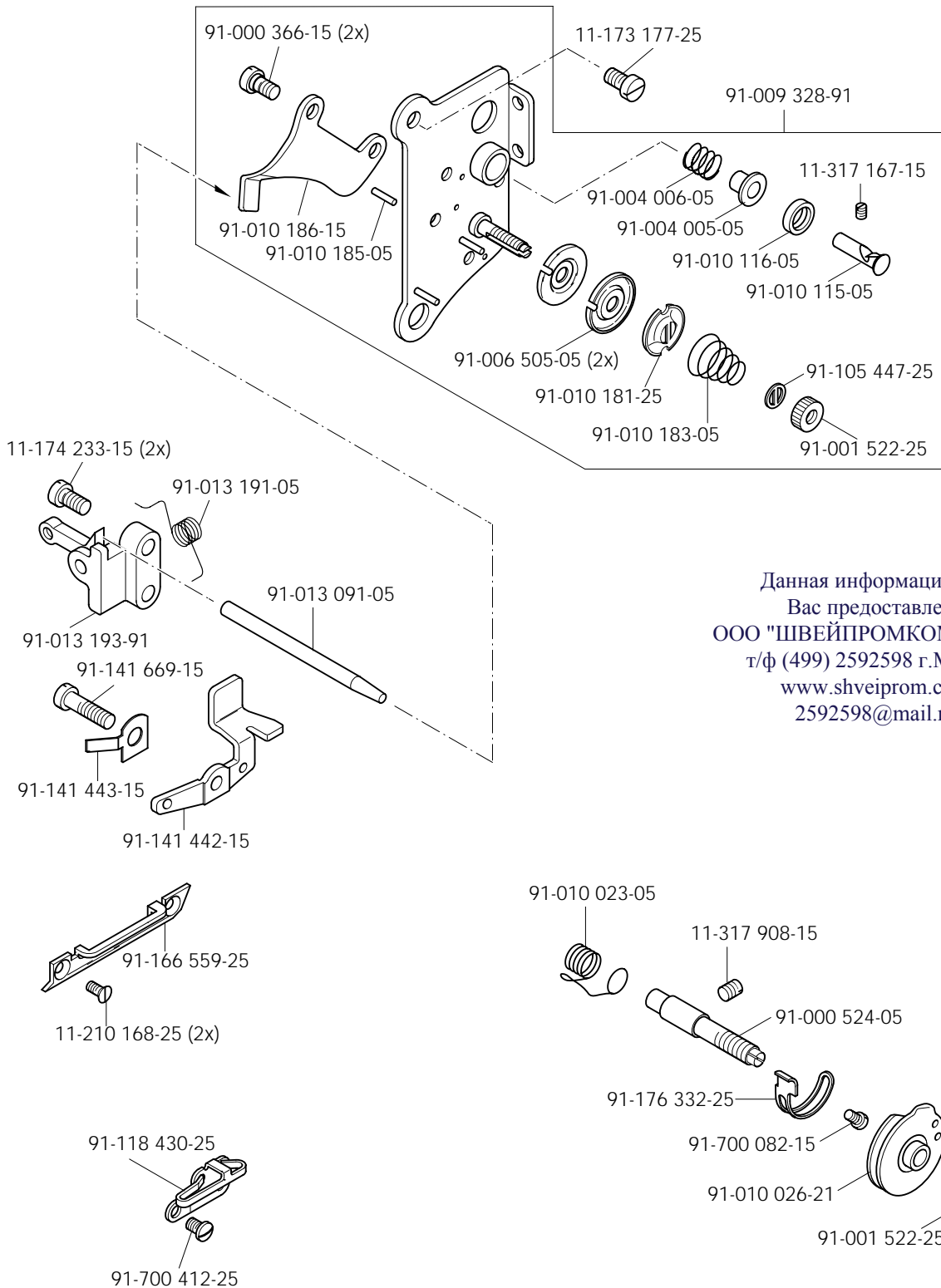
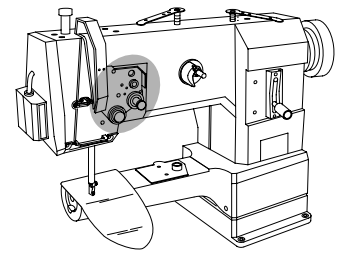
[www.promelectroavtomat.ru](http://www.promelectroavtomat.ru)





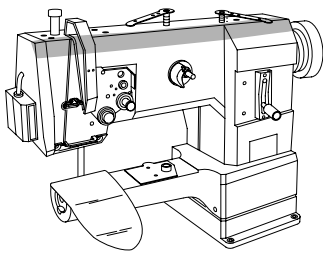
# 3.02

Kopfteile  
Needle head parts  
Pièces de tête  
Piezas de la cabeza PFAFF 337



Данная информация для Вас предоставлена ООО "ШВЕЙПРОМКОМПЛЕКТ" т/ф (499) 2592598 г.Москва www.shveiprom.com 2592598@mail.ru

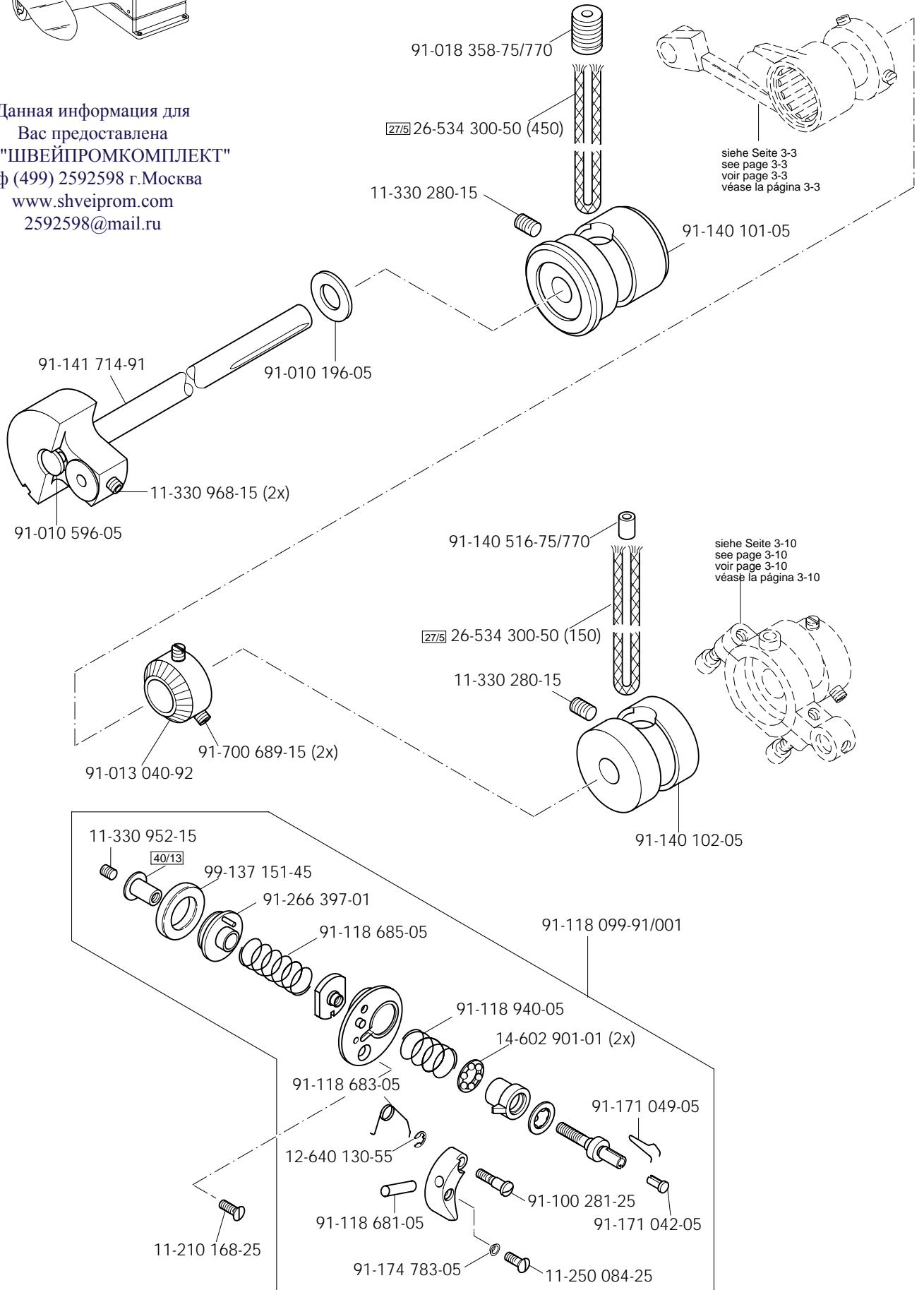




Armteile  
 Arm parts  
 Pièces de bras  
 Piezas del brazo PFAFF 337

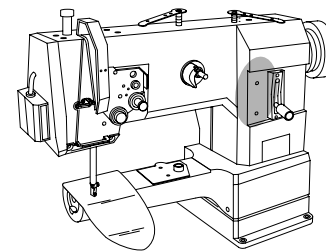
3.03

Данная информация для Вас предоставлена ООО "ШВЕЙПРОМКОМПЛЕКТ" т/ф (499) 2592598 г.Москва www.shveiprom.com 2592598@mail.ru



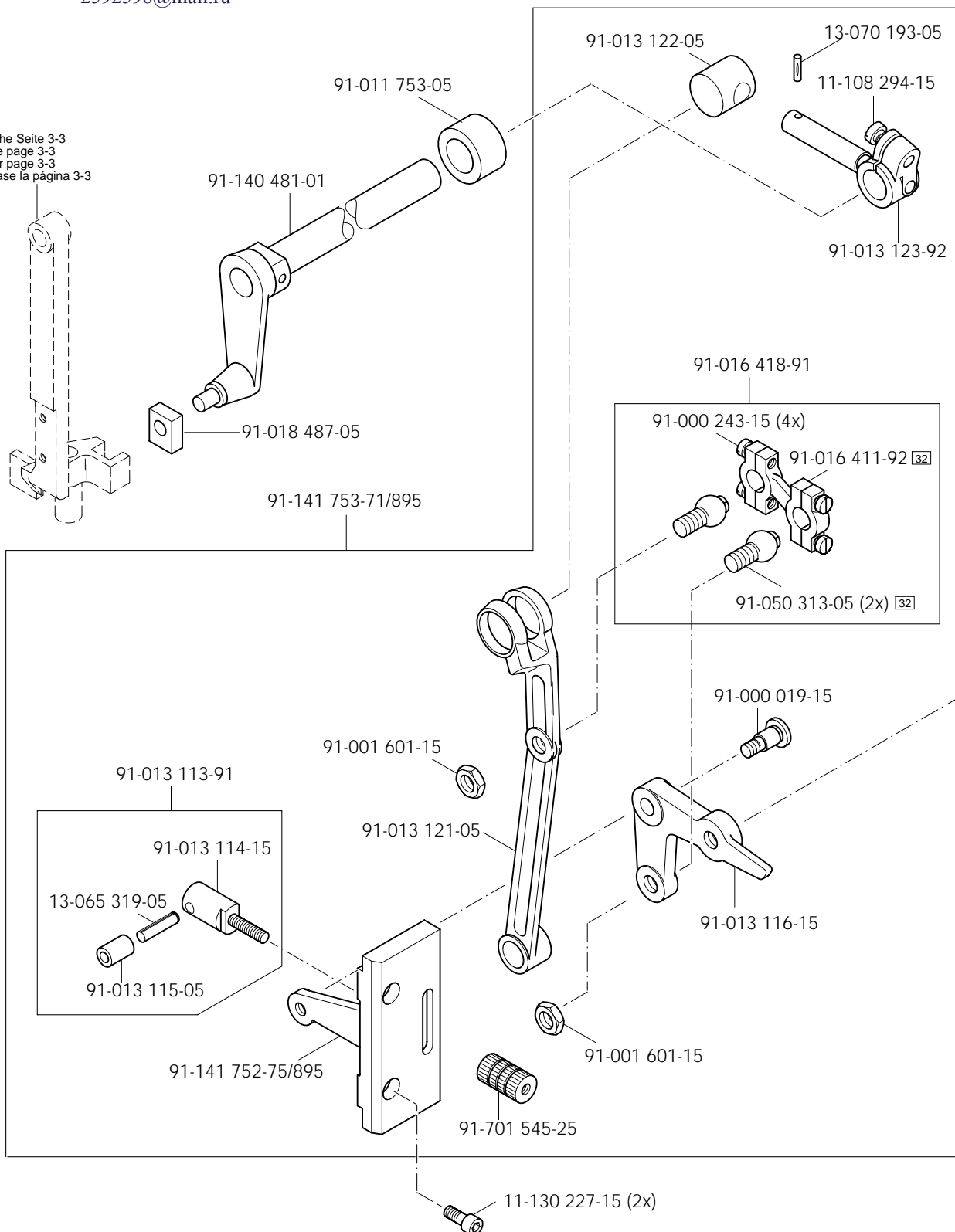
# 3.03

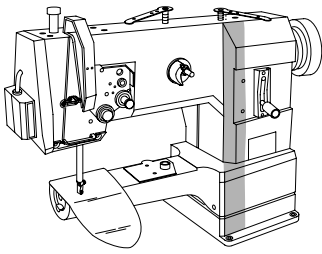
Armteile  
 Arm parts  
 Pièces de bras  
 Piezas del brazo PFAFF 337



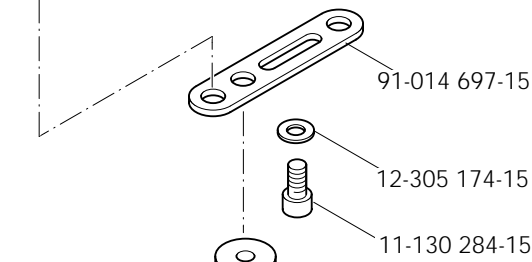
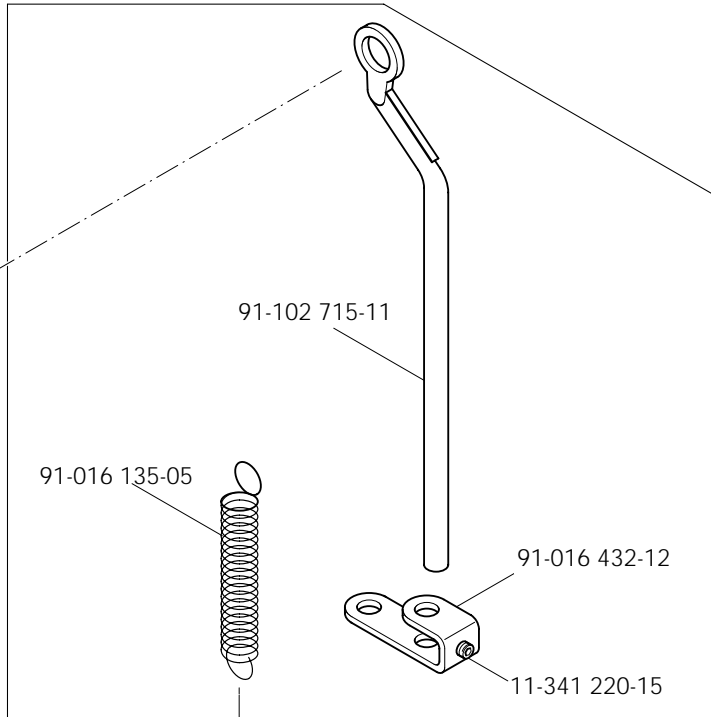
Данная информация для Вас предоставлена ООО "ШВЕЙПРОМКОМПЛЕКТ" т/ф (499) 2592598 г.Москва www.shveiprom.com 2592598@mail.ru

siehe Seite 3-3  
 see page 3-3  
 voir page 3-3  
 véase la página 3-3





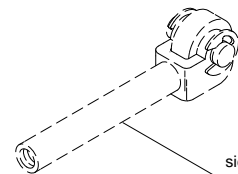
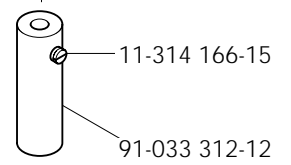
91-000 032-15



91-016 330-11

91-014 696-15

12-618 230-45



siehe Seite 11-1  
see page 11-1  
voir page 11-1  
véase la página 11-1

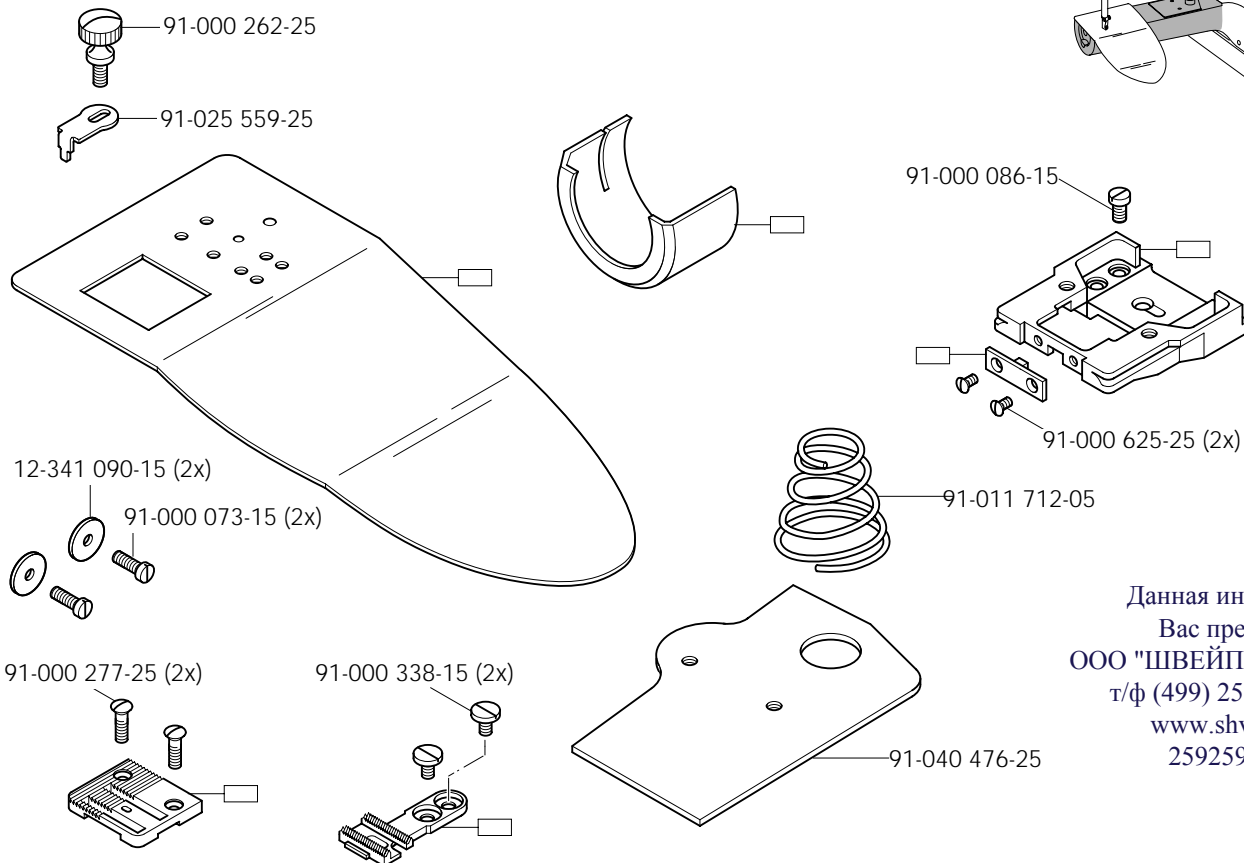
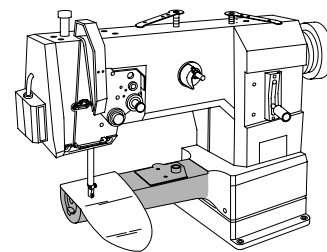




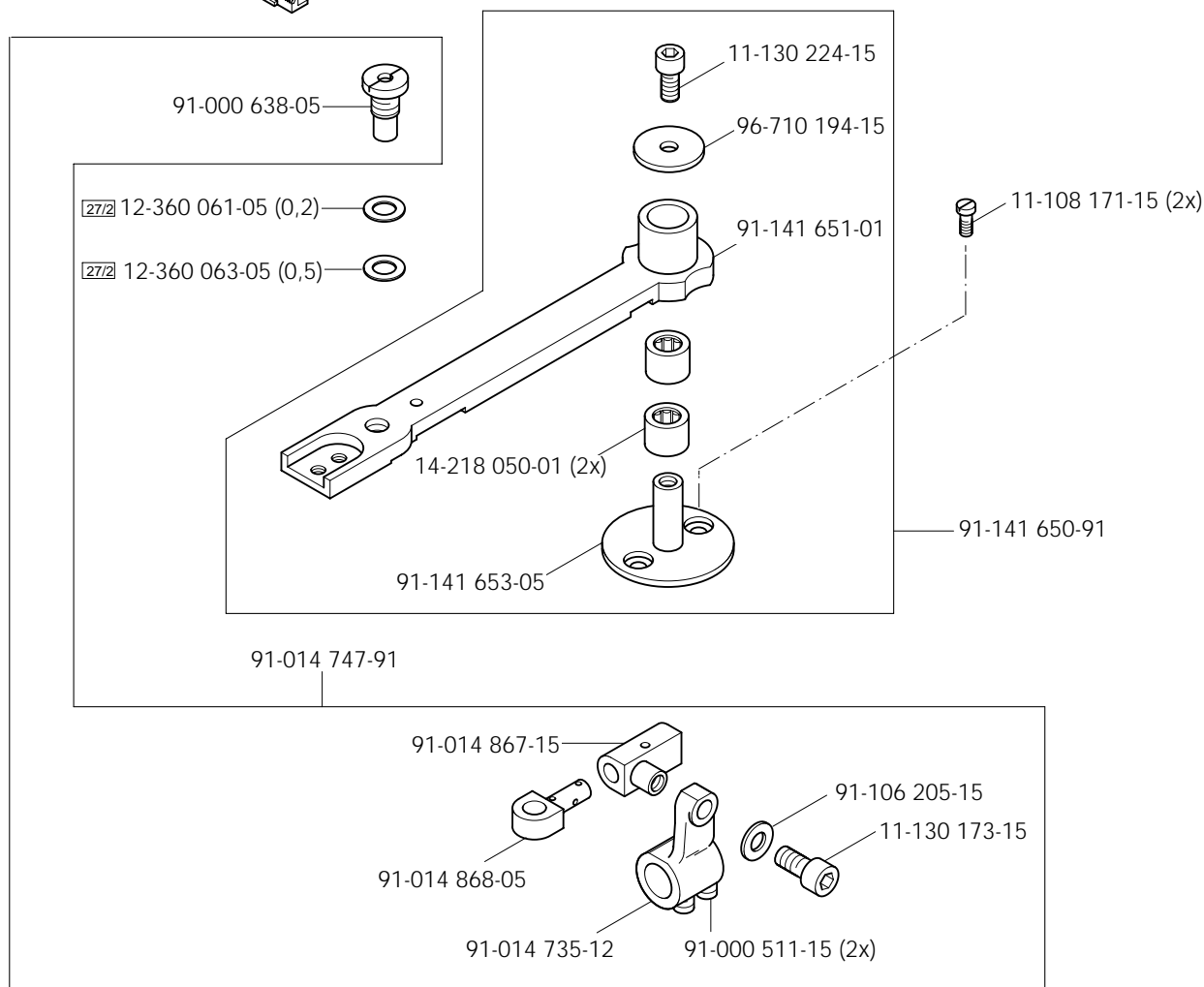
# 3.04

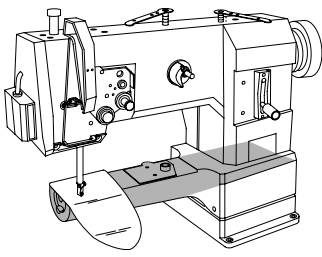
Grundplattenteile  
Bedplate parts  
Pièces du plateau fondamental  
Piezas del cárter

PFAFF 337

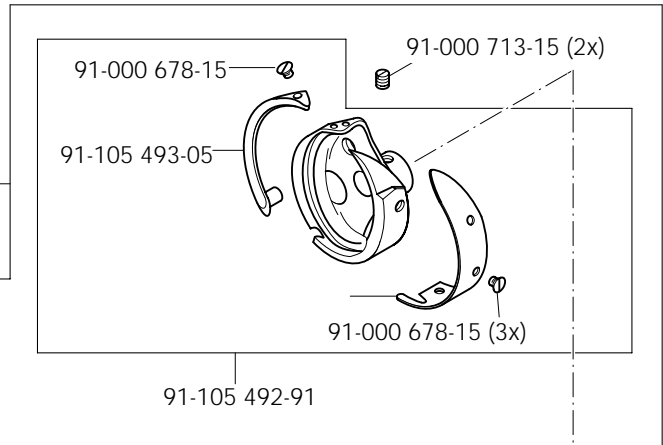


Данная информация для Вас предоставлена ООО "ШВЕЙПРОМКОМПЛЕКТ" т/ф (499) 2592598 г.Москва www.shveiprom.com 2592598@mail.ru

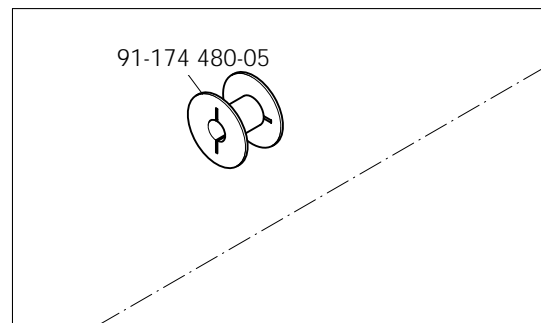
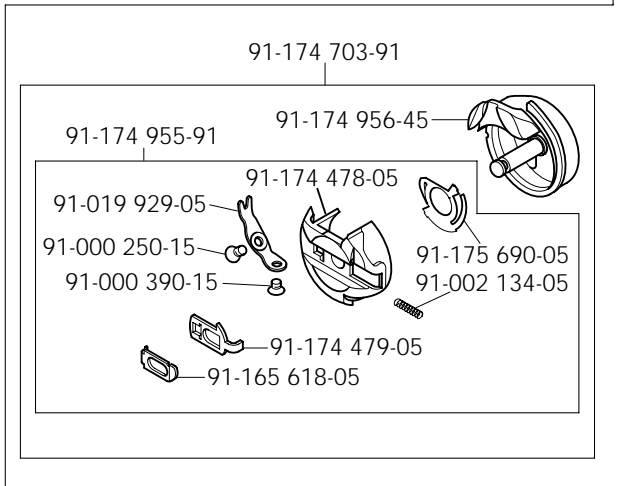




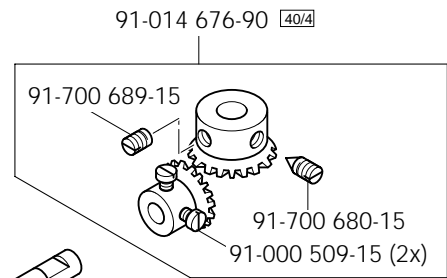
91-060 581-91



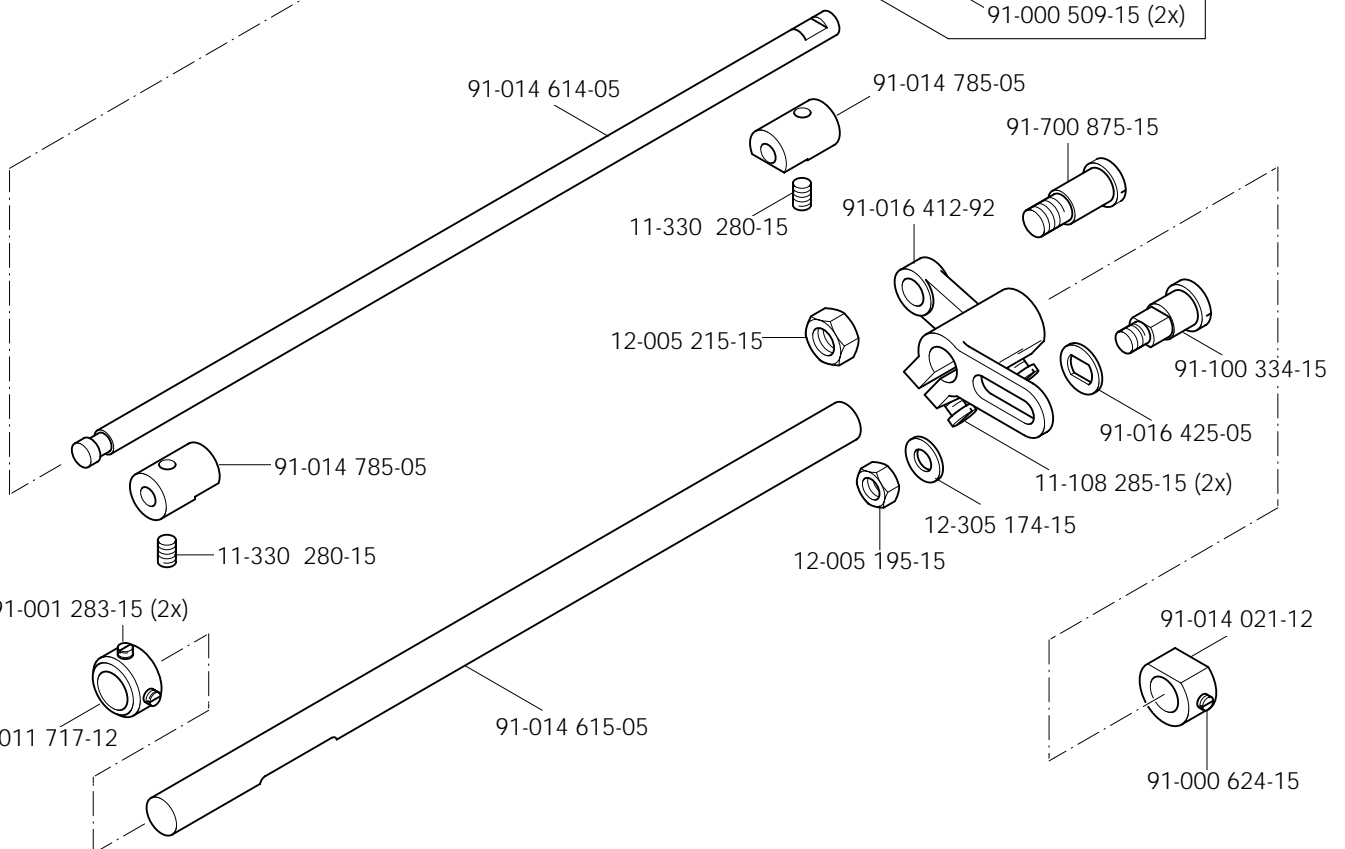
91-105 492-91

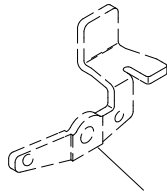
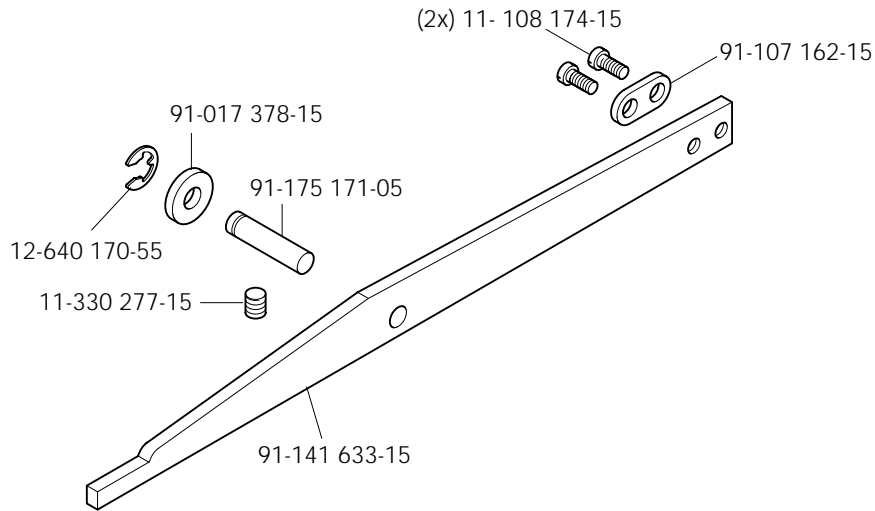
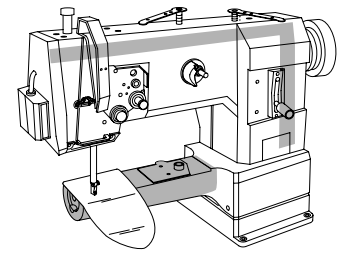


91-174 480-05

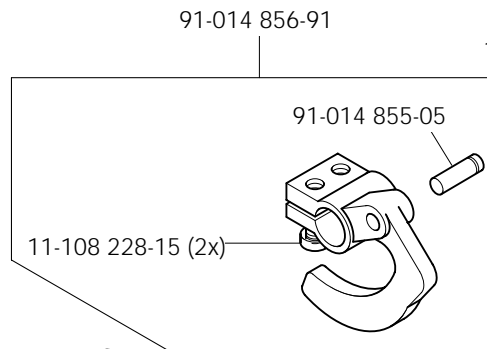


91-014 676-90 40/4

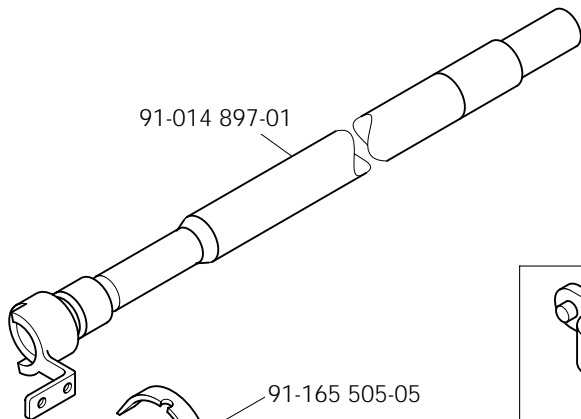




siehe Seite 3-6  
 see page 3-6  
 voir page 3-6  
 véase la página 3-6

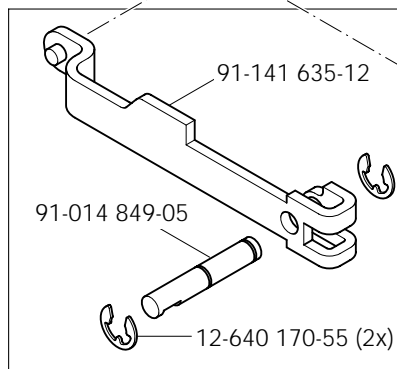


12-640 090-55



91-141 636-15

12-640 090-55

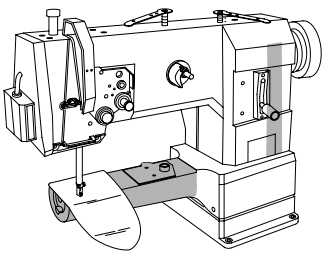


12-305 114-15

91-141 634-91

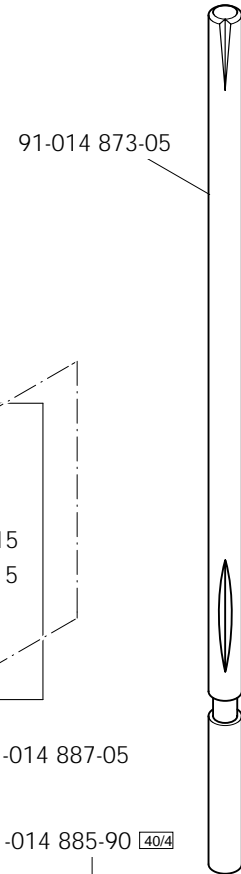
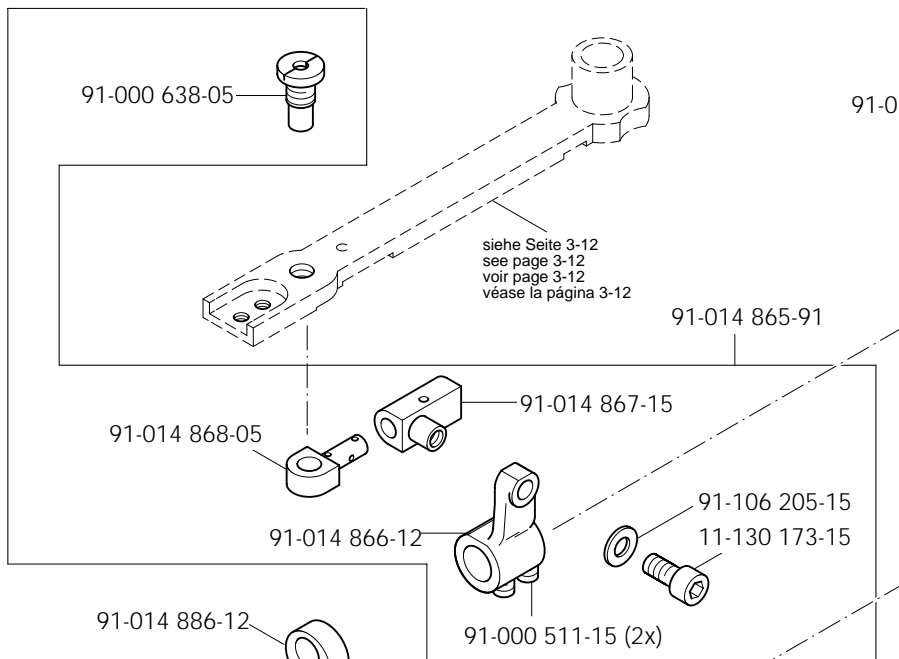
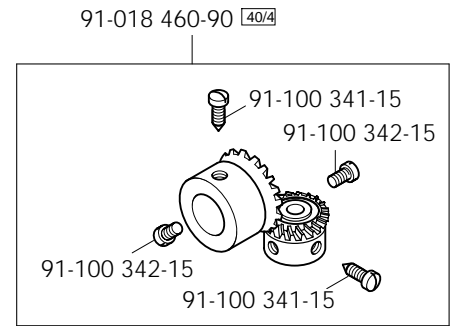
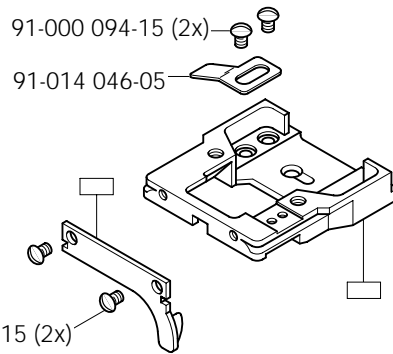
11-341 169-15





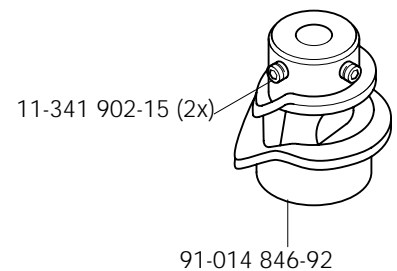
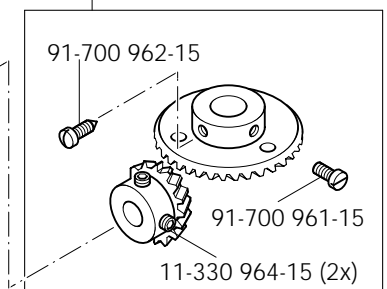
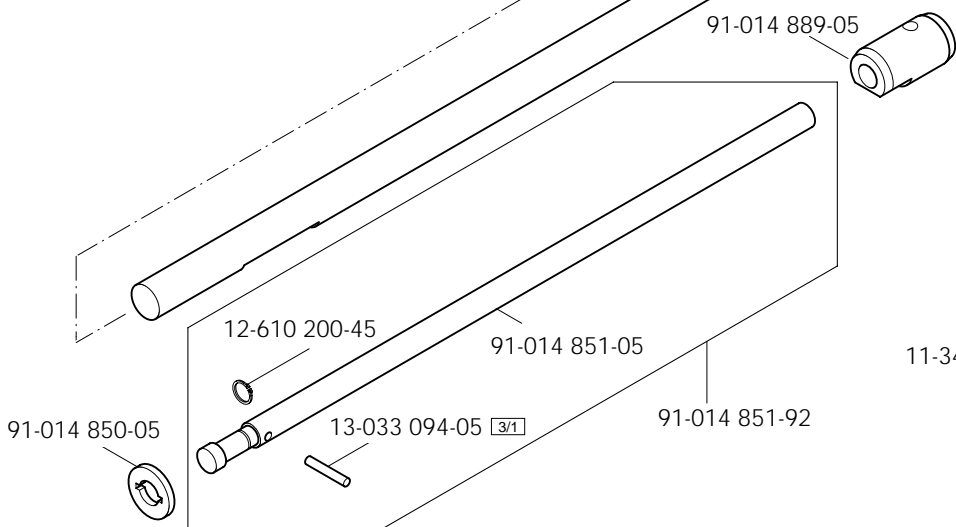
Fadenabschneid-Einrichtung (-900/51)  
 Thread trimmer (-900/51)  
 Coupe-fil (-900/51)  
 Cortahilos (-900/51)

PFAFF 337



Данная информация для  
 Вас предоставлена  
 ООО "ШВЕЙПРОМКОМПЛЕКТ"  
 т/ф (499) 2592598 г.Москва  
 www.shveiprom.com  
 2592598@mail.ru

11-330 955-15





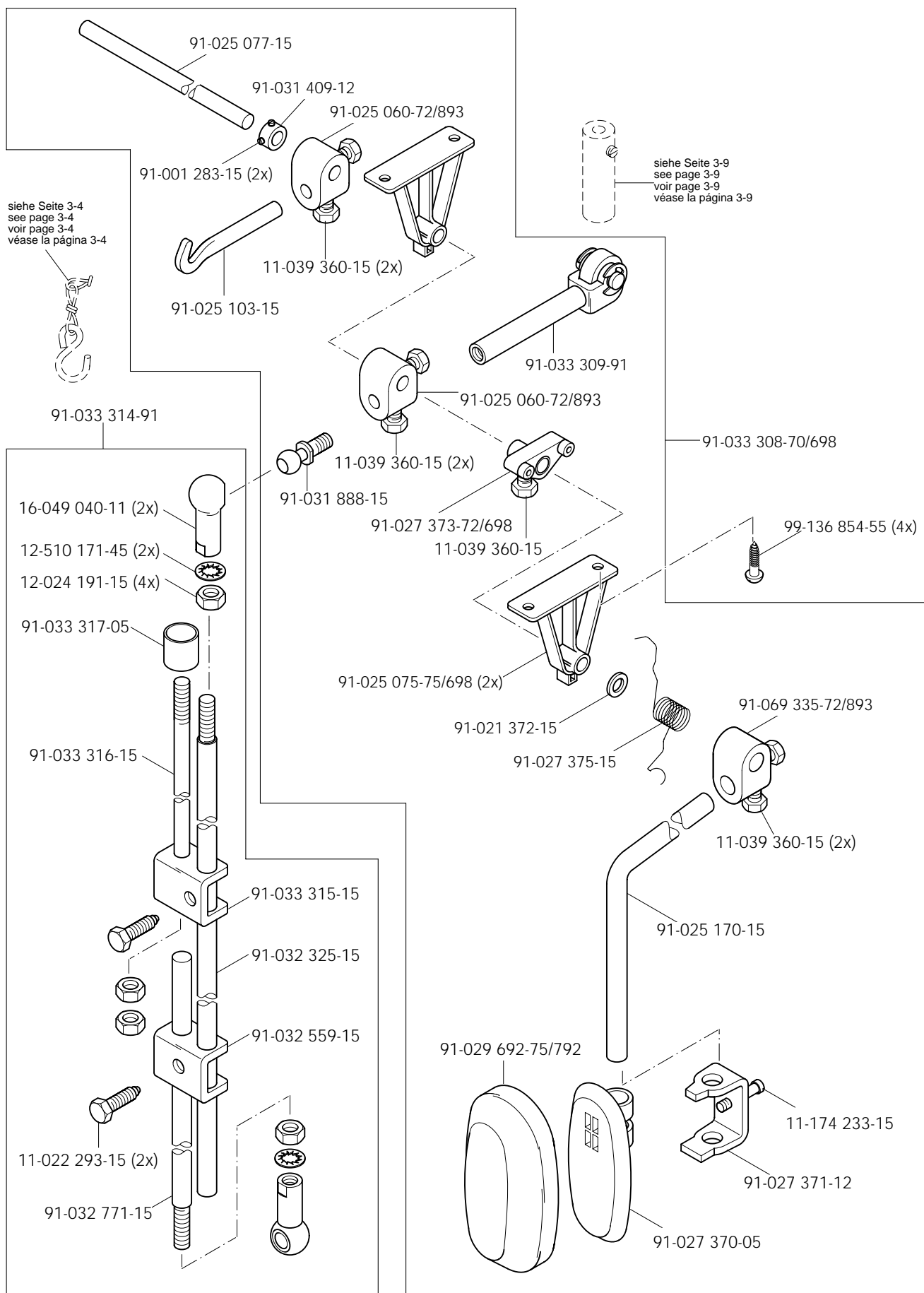

















No.	Seite Page Pages Página	No.	Seite Page Pages Página	No.	Seite Page Pages Página	No.	Seite Page Pages Página
11-022 293-15	11 - 1	11-174 173-15	3 - 2	12-024 121-25	6 - 1	14-215 007-23	3 - 2
11-039 222-15	3 - 3	11-174 233-15	3 - 6, 11 - 1	12-024 151-15	4 - 3	14-215 013-23	3 - 2
11-039 225-15	3 - 3	11-186 277-15	5 - 1	12-024 151-25	3 - 3	14-215 022-33	3 - 2, 3 - 5
11-039 360-15	11 - 1	11-210 168-15	3 - 3	12-024 171-15	4 - 3	14-215 046-33	3 - 5
11-108 021-15	4 - 3	11-210 168-25	3 - 6, 3 - 7	12-024 191-15	11 - 1	14-215 049-33	3 - 2
11-108 084-15	4 - 1	11-210 273-15	3 - 11	12-024 191-25	3 - 11	14-215 238-23	3 - 3
11-108 168-15	4 - 3	11-225 172-15	3 - 3	12-024 211-15	3 - 1	14-218 050-01	3 - 12
11-108 171-15	3 - 2, 3 - 12, 6 - 1	11-250 084-25	3 - 7, 3 - 10	12-305 084-15	6 - 1	14-602 901-01	3 - 7
11-108 174-15	3 - 3, 4 - 1	11-305 185-15	4 - 3	12-305 114-15	3 - 2, 3 - 3, 4 - 1, 6 - 1	15-032 006-45	5 - 1
11-108 177-15	3 - 2, 4 - 3	11-314 166-15	3 - 9	12-305 144-15	3 - 2	15-711 050-51	3 - 3
11-108 222-15	3 - 2	11-317 167-15	3 - 6	12-305 174-15	3 - 9, 3 - 13	16-049 040-11	11 - 1
11-108 228-15	3 - 2, 3 - 3, 4 - 1	11-317 184-15	3 - 3	12-333 230-15	3 - 1	16-414 103-05	9 - 1
11-108 234-15	3 - 1	11-317 908-15	3 - 6	12-341 090-15	3 - 12	18-372 008-91	5 - 1
11-108 285-15	3 - 13	11-330 166-15	3 - 10	12-360 061-05	3 - 12	18-378 009-91	5 - 1
11-108 294-15	3 - 8, 4 - 3	11-330 277-15	4 - 1	12-360 063-05	3 - 12	25-308 820-40	5 - 1
11-130 167-15	5 - 1	11-330 280-15	3 - 2, 3 - 3, 3 - 5, 3 - 7,	12-499 150-15	6 - 1	25-308 820-60	7 - 1
11-130 173-15	3 - 1, 3 - 3, 3 - 12, 4 - 2	11-330 952-15	3 - 11, 3 - 13 3 - 4, 3 - 7	12-499 190-45	7 - 1	26-534 300-50	3 - 5, 3 - 7, 3 - 10
11-130 176-15	6 - 1	11-330 955-15	4 - 2, 4 - 3, 6 - 1	12-510 171-45	11 - 1	26-535 001-00	3 - 5
11-130 185-15	3 - 3, 6 - 1	11-330 960-15	3 - 11	12-610 170-45	3 - 2	28-011 201-44	12 - 1
11-130 224-15	3 - 2, 3 - 12	11-330 964-15	4 - 2	12-610 190-45	3 - 2	28-011 202-05	12 - 1
11-130 227-15	3 - 8, 3 - 10, 5 - 1	11-330 968-15	3 - 2, 3 - 7	12-610 200-45	3 - 2, 4 - 2	28-011 202-43	12 - 1
11-130 254-15	3 - 1	11-335 902-15	3 - 11	12-610 230-45	4 - 3	28-011 202-47	12 - 1
11-130 284-15	3 - 9	11-341 169-15	4 - 1	12-618 080-45	4 - 3	61-111 600-01	9 - 1
11-130 293-25	3 - 10	11-341 220-15	3 - 9	12-618 230-45	3 - 9	61-111 600-35/001	9 - 1
11-130 305-15	7 - 1	11-341 901-15	3 - 11	12-640 090-55	4 - 1	61-111 630-14	9 - 1
11-130 341-15	3 - 4	11-341 902-15	3 - 11, 4 - 2	12-640 130-55	3 - 7	70-252 151-53	6 - 1
11-130 359-15	3 - 1	11-460 247-15	3 - 1	12-640 170-55	4 - 1	70-370 000-04	6 - 1
11-130 395-15	3 - 1	11-462 154-55	6 - 1	12-640 230-55	3 - 4	70-377 000-06	6 - 1
11-130 955-15	3 - 10	11-721 482-15	3 - 11	13-033 094-05	4 - 2	71-160 001-11	6 - 1
11-132 286-15	3 - 1	12-005 154-15	3 - 3	13-052 109-55	4 - 3	71-170 001-31	4 - 3
11-173 171-25	3 - 1	12-005 195-15	3 - 10, 3 - 13	13-064 383-05	3 - 10	71-210 001-25	4 - 3
11-173 177-25	3 - 6	12-005 215-15	3 - 13, 5 - 1	13-065 319-05	3 - 8	71-370 001-32	4 - 3, 6 - 1
11-173 222-25	3 - 1			13-070 193-05	3 - 8	71-370 001-33	6 - 1

No.	Seite Page Pages Página	No.	Seite Page Pages Página	No.	Seite Page Pages Página	No.	Seite Page Pages Página
71-370 003-09	6 - 1	91-006 616-05	3 - 10	91-013 091-05	3 - 6	91-014 861-11	4 - 3
71-550 001-22	6 - 1	91-007 015-05	3 - 5	91-013 113-91	3 - 8	91-014 865-91	4 - 2
91-000 019-15	3 - 8	91-007 116-05	3 - 2	91-013 114-15	3 - 8	91-014 866-12	4 - 2
91-000 032-15	3 - 9	91-008 618-05	3 - 10	91-013 115-05	3 - 8	91-014 867-15	3 - 12, 4 - 2
91-000 073-15	3 - 12	91-009 148-05	3 - 5	91-013 116-15	3 - 8	91-014 868-05	3 - 12, 4 - 2
91-000 086-15	3 - 12	91-009 328-91	3 - 6	91-013 121-05	3 - 8	91-014 870-05	4 - 3
91-000 094-15	4 - 2	91-009 603-75/895	3 - 10	91-013 122-05	3 - 8	91-014 873-05	4 - 2
91-000 243-15	3 - 5, 3 - 8	91-009 605-05	3 - 10	91-013 123-12	3 - 8	91-014 877-11	4 - 3
91-000 250-15	3 - 13	91-009 609-05	3 - 10	91-013 130-25	3 - 10	91-014 878-05	4 - 3
91-000 262-25	3 - 12	91-009 617-05	3 - 10	91-013 191-05	3 - 6	91-014 879-05	4 - 3
91-000 277-25	3 - 12	91-009 618-05	3 - 10	91-013 193-91	3 - 6	91-014 883-11	4 - 3
91-000 338-15	3 - 12	91-009 624-05	3 - 10	91-013 790-01	3 - 1	91-014 884-05	4 - 3
91-000 366-15	3 - 6	91-009 633-92	3 - 10	91-014 021-12	3 - 13	91-014 885-90	4 - 2
91-000 390-15	3 - 13	91-009 702-02	3 - 10	91-014 039-70/895	3 - 10	91-014 886-12	4 - 2
91-000 452-15	4 - 2	91-010 023-05	3 - 6	91-014 040-71/895	3 - 10	91-014 887-05	4 - 2
91-000 509-15	3 - 13	91-010 026-21	3 - 6	91-014 046-05	4 - 2	91-014 889-15	4 - 2
91-000 510-15	3 - 10	91-010 115-05	3 - 6	91-014 614-05	3 - 13	91-014 890-55	4 - 3
91-000 511-15	3 - 12, 4 - 2	91-010 116-05	3 - 6	91-014 615-05	3 - 13	91-014 897-01	4 - 1
91-000 524-05	3 - 6	91-010 181-25	3 - 6	91-014 676-90	3 - 13	91-014 926-91	4 - 3
91-000 624-15	3 - 13	91-010 183-05	3 - 6	91-014 696-15	3 - 9	91-014 928-91	4 - 3
91-000 625-25	3 - 12	91-010 185-05	3 - 6	91-014 697-15	3 - 9	91-014 930-12	4 - 3
91-000 638-05	3 - 12, 4 - 2	91-010 186-15	3 - 6	91-014 716-05	3 - 11	91-015 756-05	4 - 3
91-000 678-15	3 - 13	91-010 196-05	3 - 7	91-014 735-12	3 - 12	91-016 135-05	3 - 9
91-000 713-15	3 - 13	91-010 596-05	3 - 7, 3 - 10	91-014 747-91	3 - 12	91-016 330-11	3 - 9
91-001 283-15	3 - 13, 11 - 1	91-010 825-05	3 - 2	91-014 785-05	3 - 13	91-016 333-92	6 - 1
91-001 522-25	3 - 6	91-011 238-05	3 - 10	91-014 846-92	4 - 2	91-016 403-05	3 - 3
91-001 601-15	3 - 8	91-011 712-05	3 - 12	91-014 849-05	4 - 1	91-016 411-92	3 - 8
91-002 134-05	3 - 13	91-011 717-12	3 - 13	91-014 850-05	4 - 2	91-016 412-92	3 - 13
91-003 113-05	3 - 1	91-011 753-05	3 - 8	91-014 851-05	4 - 2	91-016 418-91	3 - 8
91-004 005-05	3 - 6	91-011 771-05	3 - 10	91-014 851-92	4 - 2	91-016 425-05	3 - 13
91-004 006-05	3 - 6	91-011 778-05	3 - 3	91-014 855-05	4 - 1	91-016 430-92	3 - 5
91-004 309-05	3 - 2	91-012 761-90	3 - 11	91-014 856-91	4 - 1	91-016 431-91	3 - 9
91-006 505-05	3 - 6	91-013 040-92	3 - 7	91-014 858-91	4 - 3	91-016 432-12	3 - 9







# PFAFF

## 337

Данная информация для  
Вас предоставлена  
ООО "ШВЕЙПРОМКОМПЛЕКТ"  
т/ф (499) 2592598 г.Москва  
[www.shveiprom.com](http://www.shveiprom.com)  
[2592598@mail.ru](mailto:2592598@mail.ru)

Unterklassen-Ausstattung

Subclass parts

Composition des sous-classes

Composición de las subclases

Unterklasse Subclass Sous-classe Subclase	-2/21	-2/21-900/51	-6/01
Arbeitsgang Operation Opération Opéracion	Für rechte Kantennäharbeiten. Standardform des Teilesatzes. For right-hand marginal stitching operations. Standard part set. Piquères longeant les bords. Jeu de pièces standard. Para el cosido de orillas o cantos. Juego de piezas estándar.	Für rechte Kantennäharbeiten. Standardform des Teilesatzes. For right-hand marginal stitching operations. Standard part set. Piquères longeant les bords. Jeu de pièces standard. Para el cosido de orillas o cantos. Juego de piezas estándar.	Für allgemeine Näharbeiten. Standardform des Teilesatzes. For ordinary sewing operations. Standard part set. Travaux d'utilité courante. Jeu de pièces standard. Para trabajos de costura en general. Juego de piezas estándar.
Ausführung Model Version Tipo de máquina	BN 36	BN 36	BN 36
Teilesatz vollst. Part set Assy. Jeu de pièces complète Juego de piezas compl.	91-201 159-93/001	91-201 159-93/001	91-201 157-93/001
Nadelstange Needle bar Barre à aiguille Bara de aguja	91-709 392-91	91-709 392-91	91-709 392-91
Stoffdrückerfuß Presser foot Pied presseur Pie prensatelas	91-049 732-05	91-049 732-05	91-049 733-05
Stoffschiebefuß Vibrating presser Pied entraîneur Transportador superior	91-049 275-92	91-049 275-92	91-049 215-92
Stichplatte Needle plate Plaque à aiguille Placa de aguja	91-058 987-05	91-058 987-05	91-058 729-05
Stichplatten-Untersatz Needle plate base Support de plaque à aiguille Soporte de la placa de aguja	91-014 636-25	91-014 047-25	91-014 636-25
Stoffschieber Feed dog Griffe Transportador inferior	91-059 574-05	91-059 574-05	91-047 947-05
Fingerschutz Finger guard Protège-doigts Salvadedos	91-057 721-91	91-057 721-91	91-057 721-91
Haltefinger Position finger Doigt d'arrêt Dedo de retén	91-014 637-24/002	91-014 893-24/002	91-014 637-24/002
Freiarmkappe Cylinder-bed cap Cache du bras inférieur Casquete del brazo cilíndrico	91-014 961-25	91-014 959-25	91-014 961-25
Auflageplatte * Work support Plaque d'appui Placa de apoyo	91-016 424-21	91-016 424-21	91-016 424-21
Haltewinkel * Bracket Equerre de retenue Soporte angular	91-025 559-25	91-025 559-25	91-025 559-25
Lineal * Edge guide Guide-droit Guía recta	91-046 596-91	91-046 596-91	91-046 596-91



Unterklassen-Übersicht ▲

Table of subclasses

Table de sous-classes

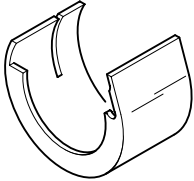
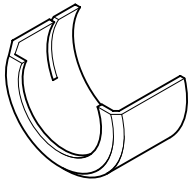
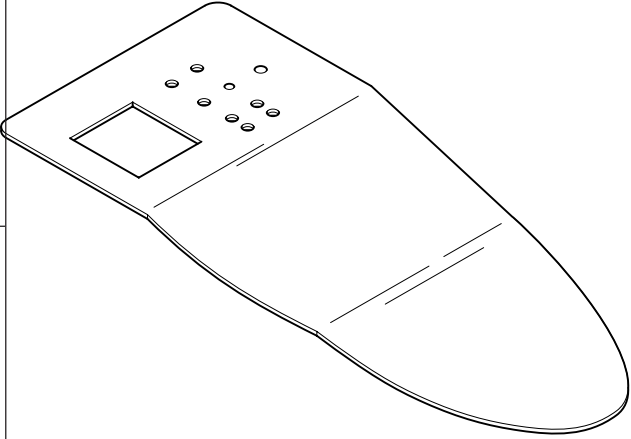

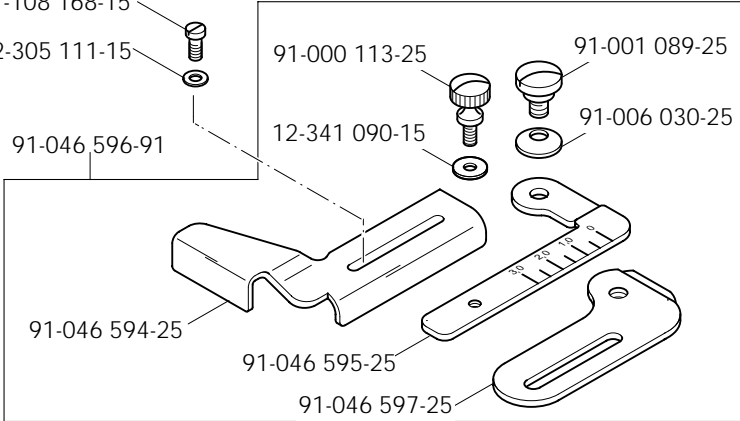
Tabla de subclases

PFAFF 337

14.01

Unterklasse Subclass Sous-classe Subclase	-6/01-900/51
Arbeitsgang Operation Opération Opéracion	Für allgemeine Näharbeiten. Standardform des Teilesatzes. For ordinary sewing operations. Standard part set. Travaux d'utilité courante. Jeu de pièces standard. Para trabajos de costura en general. Juego de piezas estándar.
Ausführung Model Version Tipo de máquina	BN 36
Teilesatz vollst. Part set assy. Jeu de pièces complète Juego de piezas compl.	91-201 157-93/001
Nadelstange Needle bar Barre à aiguille Barra de aguja	91-709 392-91
Stoffdrückerfuß Presser foot Pied presseur Pie prensatelas	91-049 733-05
Stoffschiebefuß Vibrating presser Pied entraîneur Transportador superior	91-049 215-92
Stichplatte Needle plate Plaque à aiguille Placa de aguja	91-058 729-05
Stichplatten-Untersatz Needle plate base Support de plaque à aiguille Soporte de la placa de aguja	91-014 047-25
Stoffschieber Feed dog Griffe Transportador inferior	91-047 947-05
Fingerschutz Finger guard Protège-doigts Salvadedos	91-057 721-91
Haltefinger Position finger Doigt d'arrêt Dedo de retén	91-014 893-24/002
Freiarmkappe Cylinder-bed cap Cache du bras inférieur Casquete del brazo cilindrico	91-014 959-25
Auflageplatte * Work support Plaque d'appui Placa de apoyo	91-016 424-21
Haltewinkel * Bracket Equerre de retenue Soporte angular	91-025 559-25
Lineal * Edge guide Guide-droit Guía recta	91-046 596-91



<p>91-014 959-25</p>  <p>-2/21-900/51 -6/01-900/51</p>	<p>91-014 961-25</p>  <p>-2/21 -6/01</p>	<p>91-016 424-21</p>  <p>-2/21 -2/21-900/51 -6/01 -6/01-900/51</p>
<p>91-000 262-25</p>  <p>91-025 559-25</p> <p>-2/21 -2/21-900/51 -6/01 -6/01-900/51</p>		
 <p>11-108 168-15 12-305 111-15 91-046 596-91 91-000 113-25 12-341 090-15 91-046 594-25 91-046 595-25 91-046 597-25 91-001 089-25 91-006 030-25</p>		<p>-2/21 -2/21-900/51 -6/01 -6/01-900/51</p>
<p>Данная информация для          Вас предоставлена          ООО "ШВЕЙПРОМКОМПЛЕКТ"          т/ф (499) 2592598 г.Москва          www.shveiprom.com          2592598@mail.ru</p>		

# PFAFF

G.M. PFAFF  
Aktiengesellschaft

Postfach 3020  
D-67653 Kaiserslautern

Königstr. 154  
D-67655 Kaiserslautern

Telefon: (0631) 200-0  
Telefax: (0631) 172 02  
Telex: 45753 PFAFF D

Gedruckt in der BRD  
Printed in Germany  
Imprimé en R.F.A.  
Impreso en la R.F.A.  
Stampato in R.F.G.

[www.promelectroavtomat.ru](http://www.promelectroavtomat.ru)