

# 3519-4/01

TEILELISTE

PARTS LIST

LISTE DE PIÈCES

LISTA DE PIEZAS

Diese Teileliste hat für Maschinen ab nachfolgender  
Seriennummer Gültigkeit:

This parts list applies to machines from the following  
serial numbers onwards:

Cette liste de pièces est valable pour les machines au  
numéros de série à partir de:

Esta lista de piezas tiene validez para máquinas a partir del  
número de serie siguiente:

# 2 725 683 →

Alle Informationen und Abbildungen waren zum Zeitpunkt der Druckgebung auf dem neuesten Stand.

Technische Änderungen vorbehalten!

Der Nachdruck, die Vervielfältigung sowie die Übersetzung - auch auszugsweise - aus PFAFF-Teilelisten ist nur mit unserer vorherigen Zustimmung und mit der Quellenangabe gestattet.

At the time of printing, all information and illustrations contained in this document were up to date.

Subject to alteration!

The reprinting, copying or translation of PFAFF Parts lists whether in whole or in part, is only permitted with our previous permission and with written reference to the source.

Au moment de la remise à l'imprimeur, toutes les informations et figures se rapportant à cette machine correspondaient à l'état actuel des connaissances.

Sous réserve de modifications techniques!

Aucune reproduction, polycopie ou traduction - même par extraits - des listes de pièces PFAFF ne peut être effectuée, à condition d'en indiquer l'origine, sans notre autorisation expresse.

Todas las informaciones e ilustraciones de este manual estaban al día en el momento de entregarse para su impresión.

¡ Salvo modificaciones técnicas!

La reimpresión, reproducción y traducción - aunque sólo sea parcial - de las listas de piezas PFAFF sólo está permitida con nuestro permiso previo e indicando la fuente.

**PFAFF Industriesysteme  
und Maschinen AG**

Hans-Geiger-Str. 12 - IG Nord

D-67661 Kaiserslautern

	Seite Page Page Página
<b>0</b> <b>Wichtiger Hinweis</b> .....	0 - 1
Important note	
Avis important	
Observación importante	
<b>1</b> <b>Vorwort</b> .....	1 - 1
Foreword	
Avant-propos	
Notas preliminares	
<b>2</b> <b>Erläuterungen der Schlüsselzeichen</b> .....	2 - 1
Explanation of key markings	
Explication des symboles	
Explicaciones de los signos clave	
<b>3</b> <b>Nähmaschine</b>	
Sewing machine	
Tête de machine	
Máquina de coser	
<b>3.01</b> <b>Gehäuseteile</b> .....	3 - 1
Housing sections	
Parties du corps	
Piezas del cárter	
<b>3.02</b> <b>Kopfteile</b> .....	3 - 2
Needle head parts	
Pièces de tête	
Piezas de la cabeza	
<b>3.03</b> <b>Armteile</b> .....	3 - 4
Arm parts	
Pièces de bras	
Piezas del brazo	
<b>3.04</b> <b>Grundplattenteile</b> .....	3 - 6
Bedplate parts	
Pièces du plateau fondamental	
Piezas del cárter	
<b>4</b> <b>Gestell</b>	
Stand	
Bâti	
Bancada	
<b>4.01</b> <b>Gestell mit Anbauteilen</b> .....	4 - 1
Stand with assembly parts	
Bâti avec, éléments de montage	
Bancada con piezas de montaje	

---

	Seite Page Page Página
4.02 Oberteilführung ..... Sewing head guide Guide de tête Guía de parte superior	4 - 2
4.03 Stapler ..... Stacker Empileur Apilador	4 - 4
4.04 Abstreifvorrichtung ..... Wiping device Racleur de fil Deflector	4 - 10
4.05 Bausatz für Zuführtisch ..... Kit for infeed plate Kit pour table de chargement Juego de montaje de la mesa de alimentación	4 - 15
4.06 Stoffübernahme ..... Material take-over unit Pince-ouvrage Sujetatelas	4 - 21
4.07 Schneidvorrichtung ..... Cutting device Dispositif de coupe Dispositivo de corte	4 - 27
4.08 X-Y-Antrieb ..... X-Y drive Système de commande X-Y Grupo de accionamiento "X-Y"	4 - 31
4.09 Positioniereinrichtung ..... Positioning device Dispositif positionneur Dispositivo posicionador	4 - 39
4.10 Verteiler für Saugereinrichtung ..... Distributor for vacuum system Distributeur de dispositif d'aspiration Distribuidor para dispositivo de aspiración	4 - 43
5 Pneumatische Ausrüstung ..... Pneumatic equipment Equipement pneumatique Equipo neumático	5 - 1

---

	Seite Page Page Página
<b>6 Elektrische Ausrüstung</b> Electrical equipment Equipement électrique Equipo eléctrico	
<b>6.01 Fadenwächter</b> ..... 6 - 1 Thread monitors Contrôleur de fil Detector del hilo	
<b>6.02 Einbaumotor</b> ..... 6 - 2 Built-in motor Moteur incorporé Motor incorporado	
<b>6.03 Bedienfeld</b> ..... 6 - 3 Control panel Panneau de commande Panel de mandos	
<b>6.04 Laser</b> ..... 6 - 4 Laser Laser Láser	
<b>6.05 Steuergerät</b> ..... 6 - 5 Control device Boîte de commande Caja de mandos	
<b>6.06 Verteiler</b> ..... 6 - 10 Distributor Distributeur Distribuidor	
<b>6.07 Initiatoren</b> ..... 6 - 11 Proximityswitches Contateurs de proximité Iniciadores	
<b>6.08 Tastschalter</b> ..... 6 - 13 Push-button Interrupteur à bouton-poussoir Interruptor pulsador	
<b>6.08 Tretpplatten-Einrichtung</b> ..... 6 - 14 Pedal assembly Pédalier Pedal	

---

		Seite Page Page Página
<b>7</b>	<b>Auflagetisch</b> ..... Workpiece plate Table de chargement Mesa de carga	7 - 1
<b>8</b>	<b>Verkleidung</b> ..... Cover panel Carters Revestimiento	8 - 1
<b>9</b>	<b>Ablagebox</b> ..... Collection box Boîte à prince Caja de apilado	9 - 1
<b>10</b>	<b>Garnrollenständer</b> ..... Reel stands Porte-bobines Portacarretes	10 - 1
<b>11</b>	<b>Einstellehren</b> ..... Adjustment gauges Calibres Calibres de ajuste	11 - 1
<b>12</b>	<b>Schmiermittel-Übersicht</b> ..... Overview of lubricants Tableau de lubrifiants Tabla de lubricantes	12 - 1
<b>13</b>	<b>Optionen</b> Options Options Opciones	
<b>13.01</b>	<b>Zuführeinrichtung</b> ..... Feed unit Dispositif d'alimentation Alimentador	13 - 1
<b>14</b>	<b>Index (Teilenummern / Seitenzahlen)</b> ..... Index (part numbers / page numbers) Index (numéros de pièces, de pages) Index (números de pieza / números de página)	14 - 1

---

### Achtung!



Wir machen ausdrücklich darauf aufmerksam, daß Ersatz- und Zubehörteile, die nicht von uns geliefert werden, auch nicht von uns geprüft und freigegeben sind. Der Einbau und / oder die Verwendung solcher Produkte kann daher u. Umständen konstruktiv vorgegebene Eigenschaften Ihrer Maschine negativ verändern. Für Schäden, die durch die Verwendung von Nicht-Originalteilen entstehen, übernehmen wir keine Haftung!

### Caution!



We warn you expressively that spare parts and accessories that are not supplied by us are not tested and released by us. Fitting or using these products may therefore have negative influences on features that depend on the machine design. We are not liable for any damage caused by the use of non-Pfaff parts!

### Attention!



Nous attirons expressément votre attention sur le fait que les pièces de rechange et accessoires qui n'ont pas été livrés par nous n'ont pas non plus été contrôlés et agréés par nous. C'est pourquoi le montage et/ou l'utilisation de telles pièces peut éventuellement entraîner l'altération des caractéristiques de construction de votre machine. Par conséquent, nous n'assumons aucune responsabilité pour les dommages causés par l'emploi de pièces qui ne sont pas d'origine!

### ¡Atención!



Se hace observar que en el caso de piezas de recambio y accesorios que no hayan sido suministrados por nosotros, quiere decir que non han sido sometidas por nuestra parte a un control y que no se les ha dado el visto bueno. Por esta razón, el montaje y/o empleo de tales productos puede repercutir negativamente en las características previstas en su máquina. ¡Para los daños que eventualmente pudiesen presentarse al utilizar piezas no originales, no asumimos ninguna garantía!

- Die Seriennummer der Maschine, für die diese Teileliste Gültigkeit hat, ist auf der Titel-seite aufgeführt.
  - Alle Teile sind so abgebildet, wie sie in der Maschine funktionsmäßig zusammengehören.
  - Gestrichelt dargestellte Teile zeigen angrenzende Teile aus anderen Funktionsgruppen.
  - Im oberen Teil der Bildseiten befindet sich eine Gesamtansicht der Maschine .
  - Der Einbauort der dargestellten Teile wird durch eine gerasterte Fläche gekennzeichnet.
  - Einrahmungen auf den Bildseiten zeigen, aus welchen Einzelteilen sich die Gruppenteile zusammensetzen.
  - Die auf den Bildseiten verwendeten Schlüsselzeichen (  ;  2 ;  3 usw.) sind im Kapitel "Erläuterungen der Schlüsselzeichen" aufgelistet.
- 
- The serial number of the machine to which this parts list applies is indicated on the cover page.
  - All parts are illustrated in function groups with the parts which they function together with in the machine.
  - Parts illustrated with broken lines are parts from other function groups which border on the illustrated function group.
  - The above section of the page of illustrations contains a total view of the machine. The place for the installation of the parts pictured here is marked by the grid.
  - The framed-in sections on the illustration pages show the individual parts comprising a group.
  - The key markings used on the illustrated pages (  ;  2 ;  3 etc.) are listed in the chapter "Explanation of key markings".
- 
- Le numéro de série de la machine pour laquelle cette liste de pièces est valable est indiqué sur la première page.
  - Toutes les pièces sont représentées en fonction de leur groupement fonctionnel dans la machine.
  - Les pièces hâchurées indiquent les pièces limitrophes de groupes de fonctions différents.
  - La partie supérieure des pages de figures comprend une présentation globale de la machine. L'emplacement des pièces représentées est signalé par quadrillages.
  - Les parties encadrées sur les pages à illustrations représentent les pièces individuelles formant groupe.
  - Vous trouverez au chapitre "Explication des symboles" une liste des symboles utilisés sur les pages de figures (  ;  2 ;  3 etc.)
- 
- El número de serie de la máquina para la cual tiene validez esta lista de piezas va indicado en la página de título.
  - Todas las piezas están ilustradas tal como aparecen en la máquina para su funcionamiento.
  - Las piezas representadas con rayitas muestran piezas colindantes de otros grupos de funciones.
  - En la parte superior de las páginas ilustradas se puede ver una vista en conjunto de la máquina.
  - El lugar de montaje de la pieza representada va caracterizada mediante una superficie reticulada.
  - Los recuadros en las páginas ilustradas indican las piezas individuales de que se componen los grupos.
  - Los signos clave (  ;  2 ;  3 ; etc.) empleados en las páginas con ilustraciones van listados en el capítulo "Explicaciones de los signos clave".



- 3**      **Geklebt**  
Part cemented  
Pièce collée  
Pieza pegada
- 3/2**      **Geklebt mit UHU-Plus.**  
Cemented with UHU-Plus.  
Pièce collée avec UHU-Plus.  
Pieza pegada con UHU-Plus.
- 3/4**      **Selbstklebend**  
Self-adhesive  
Auto-adhésif  
Autoadhesivo
- 6**      **Nadeldicke und Spitzenform bei Bestellung angeben.**  
Needle size and style of point to be stated on order.  
Préciser la grosseur de l'aiguille et la forme de la pointe à la commande.  
Grosor de aguja y forma de la punta, indíquese en los pedidos.
- 27/3**      **Eingeklammerte Zahl = Zähnezahl.**  
Number in brackets = number of teeth.  
Chiffre entre parenthèses = nombre de dents.  
Cifra entre paréntesis = número de dientes.
- 27/5**      **Eingeklammerte Zahl = Länge in mm.**  
Number in brackets = length in mm.  
Chiffre entre parenthèses = longueur en mm.  
Cifra entre paréntesis = largura en mm.
- 40/1**      **Füllen mit 28-011 201-44; Bestellnummer siehe Seite 12 - 1.**  
Top up with 28-011 201-44; for part number see page 12 - 1.  
Remplir de 28-011 201-44; n° de commande, voir page 12 - 1.  
Rellene con 28-011 201-44; para el número de pedido véase la página 12 - 1.
- 40/2**      **Tränken mit 28-011 201-44; Bestellnummer siehe Seite 12 - 1.**  
Grease with 28-011 201-44; for part number see page 12 - 1.  
Graisser avec de la graisse 28-011 201-44; n° de commande, voir page 12 - 1.  
Engrase con grasa 28-011 201-44; para el número de pedido véase la página 12 - 1.
- 40/3**      **Fetten mit 28-011 202-47; Bestellnummer siehe Seite 12 - 1.**  
Grease with 28-011 202-47; for part number see page 12 - 1.  
Graisser avec de la graisse 28-011 202-47; n° de commande, voir page 12 - 1.  
Engrase con grasa 28-011 202-47; para el número de pedido véase la página 12 - 1.

40/13

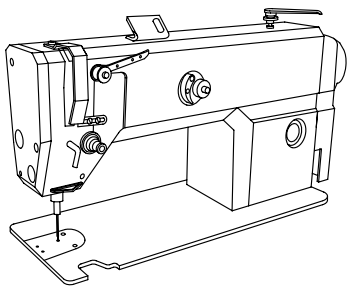
Fetten mit 28-011 202-05; Bestellnummer siehe Seite 12 - 1.  
Grease with 28-011 202-05; for part number see page 12 - 1.  
Graisser avec de la graisse 28-011 202-05; n° de commande, voir page 12 - 1.  
Engrase con grasa 28-011 202-05; para el número de pedido véase la página 12 - 1.

81/3

Verwendung je nach Bedarf.  
To be used required.  
Utilisation en fonction des besoins.  
Utilización, según sea necesario.

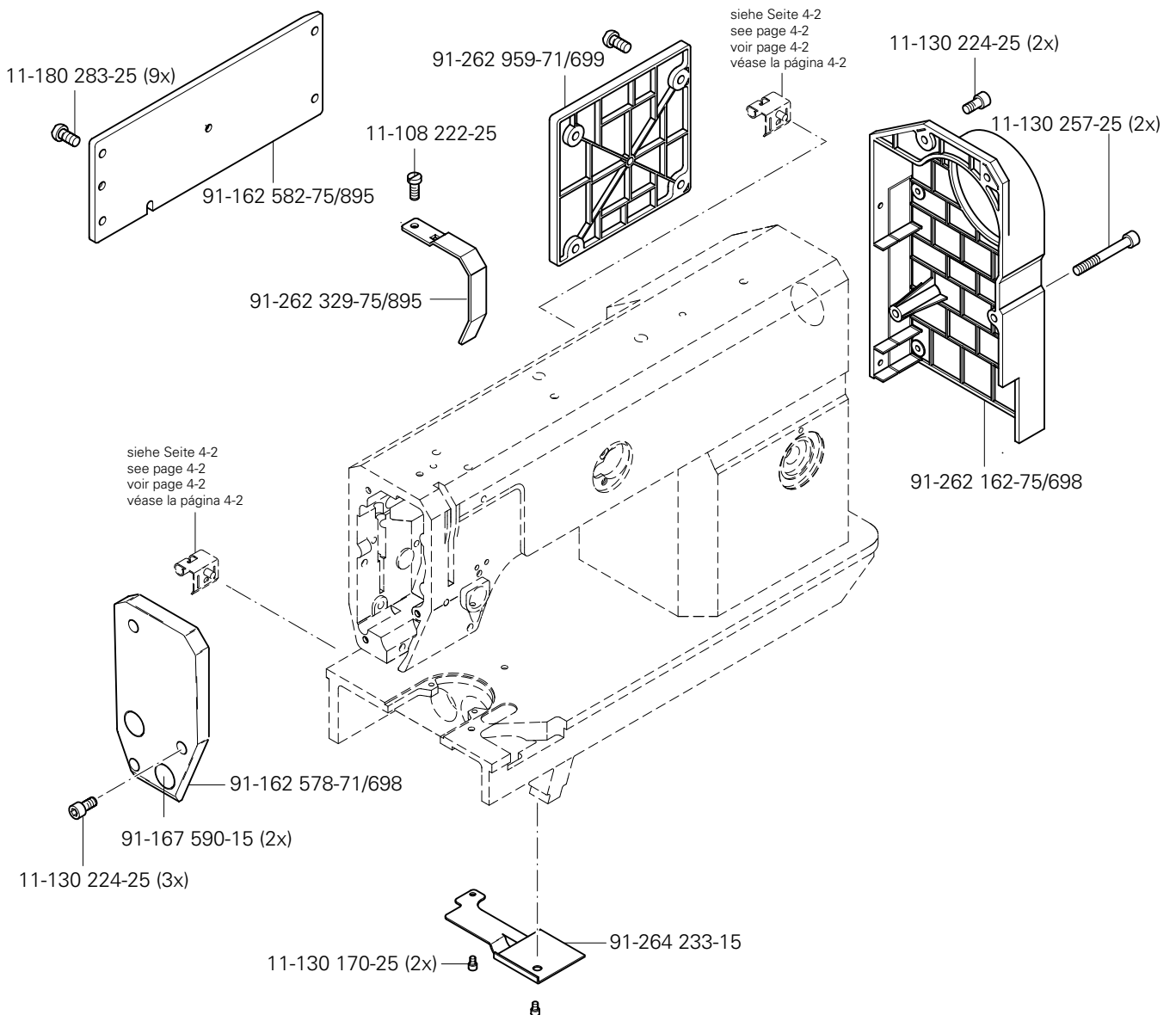
96

Länge angeben.  
State length.  
Préciser longueur.  
Indíquese la largura.



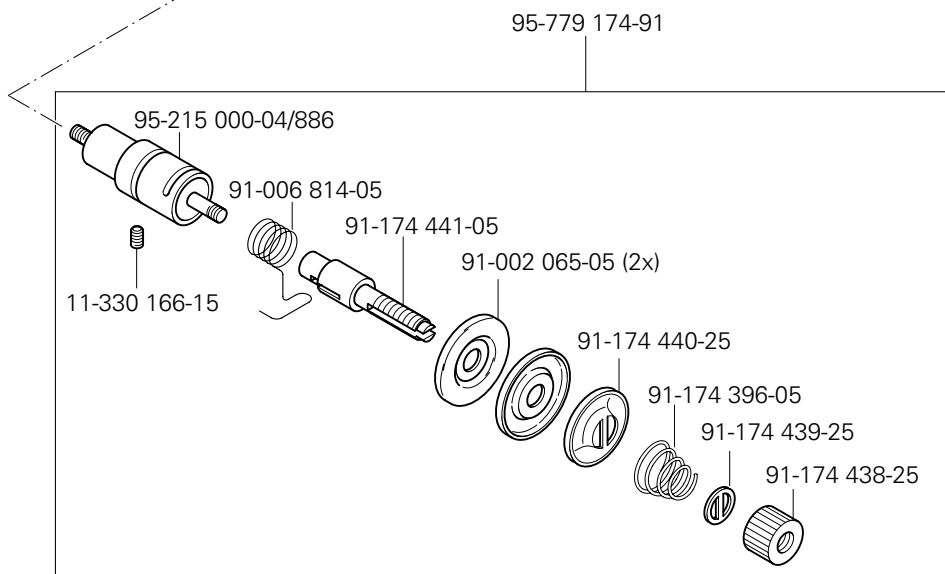
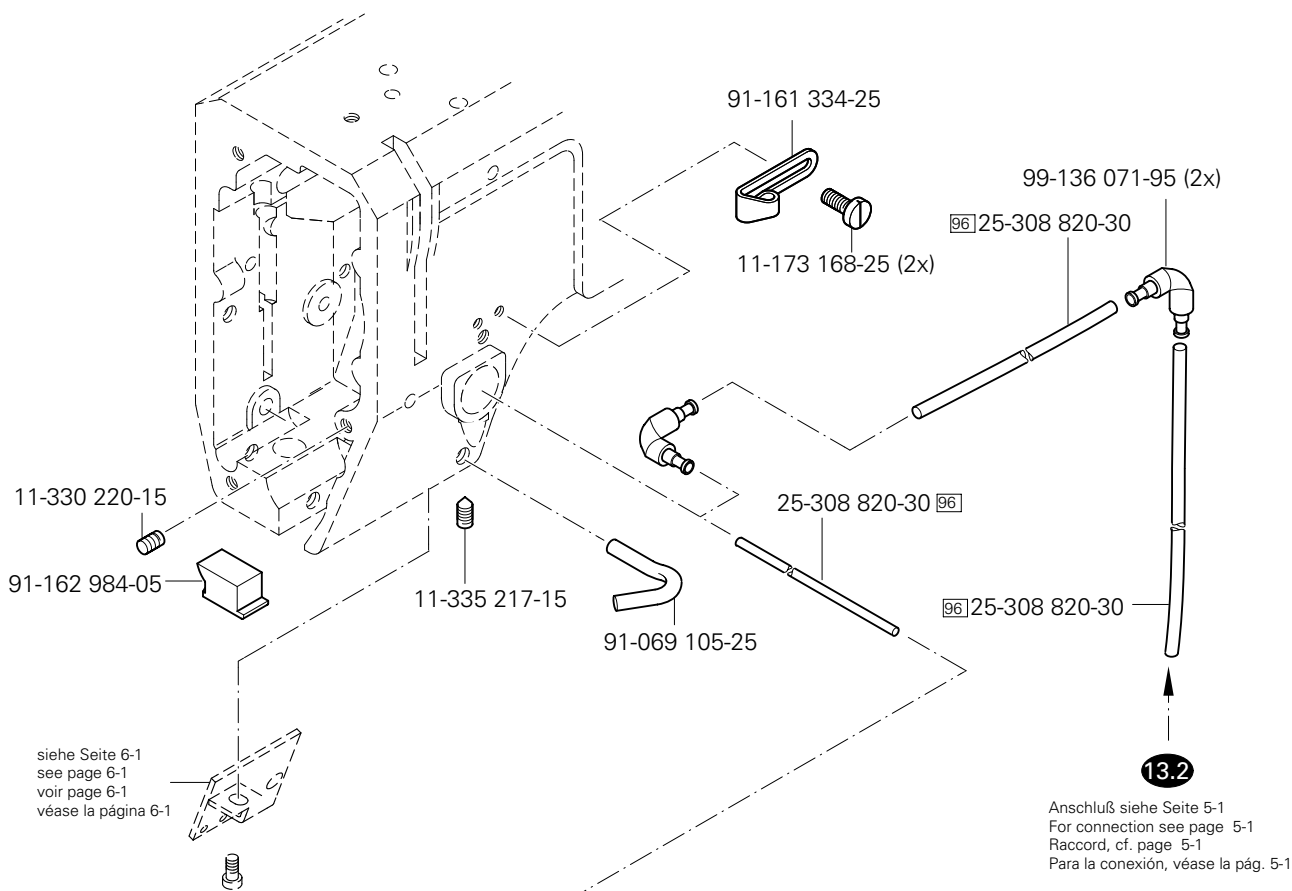
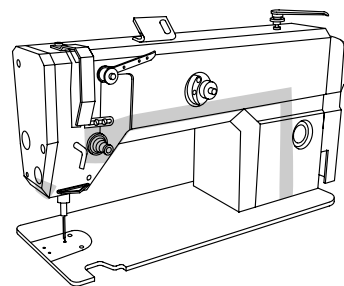
Gehäuseteile  
 Housing sections  
 Parties du corps  
 Piezas del cárter PFAFF 3519-4/01

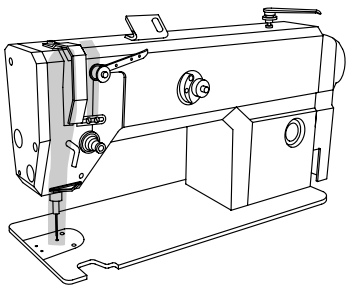
3.01



# 3.02

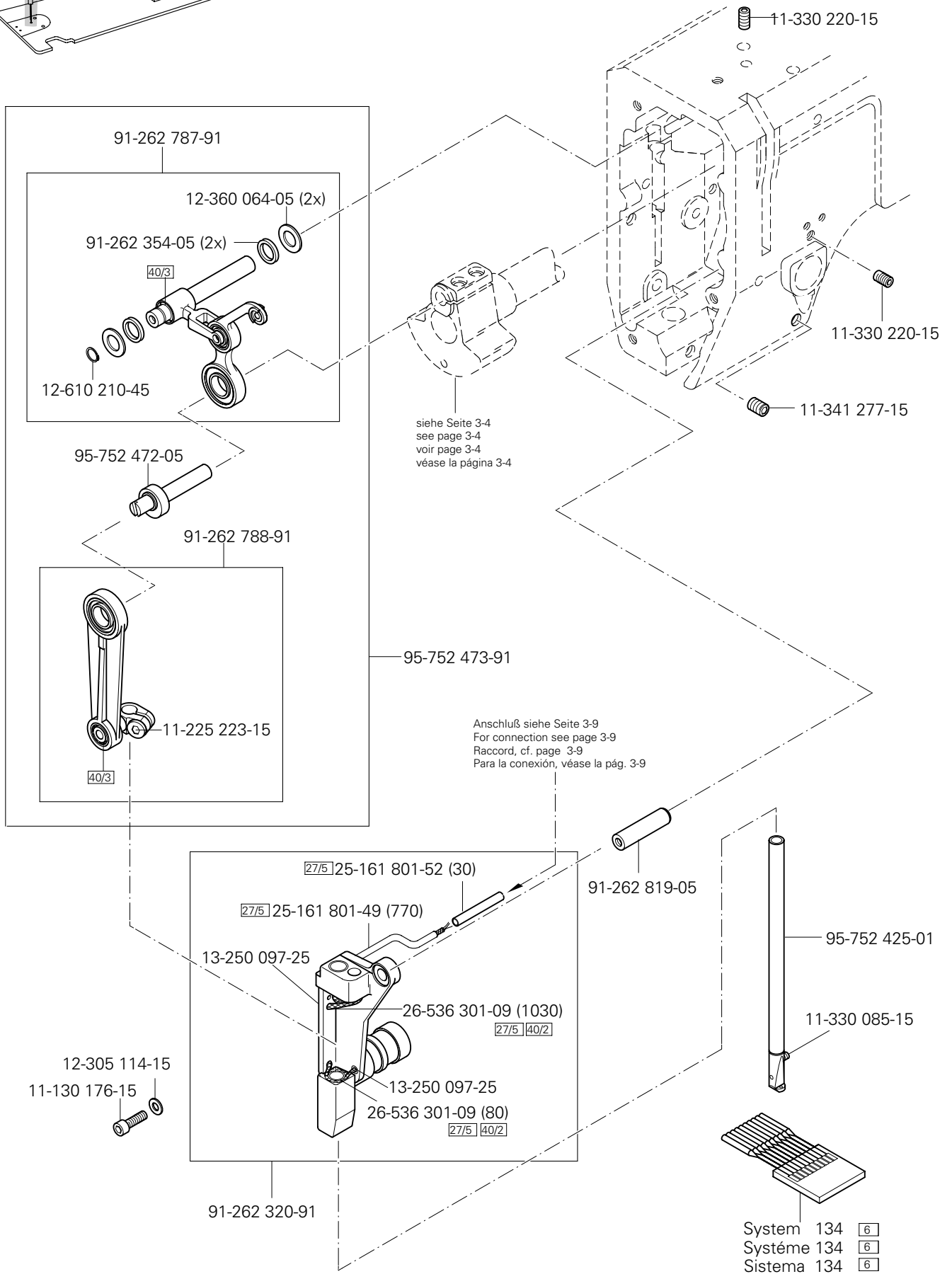
Kopfteile  
 Needle head parts  
 Pièces de tête  
 Piezas de la cabeza PFAFF 3519-4/01





Kopfteile  
Needle head parts  
Pièces de tête  
Piezas de la cabeza PFAFF 3519-4/01

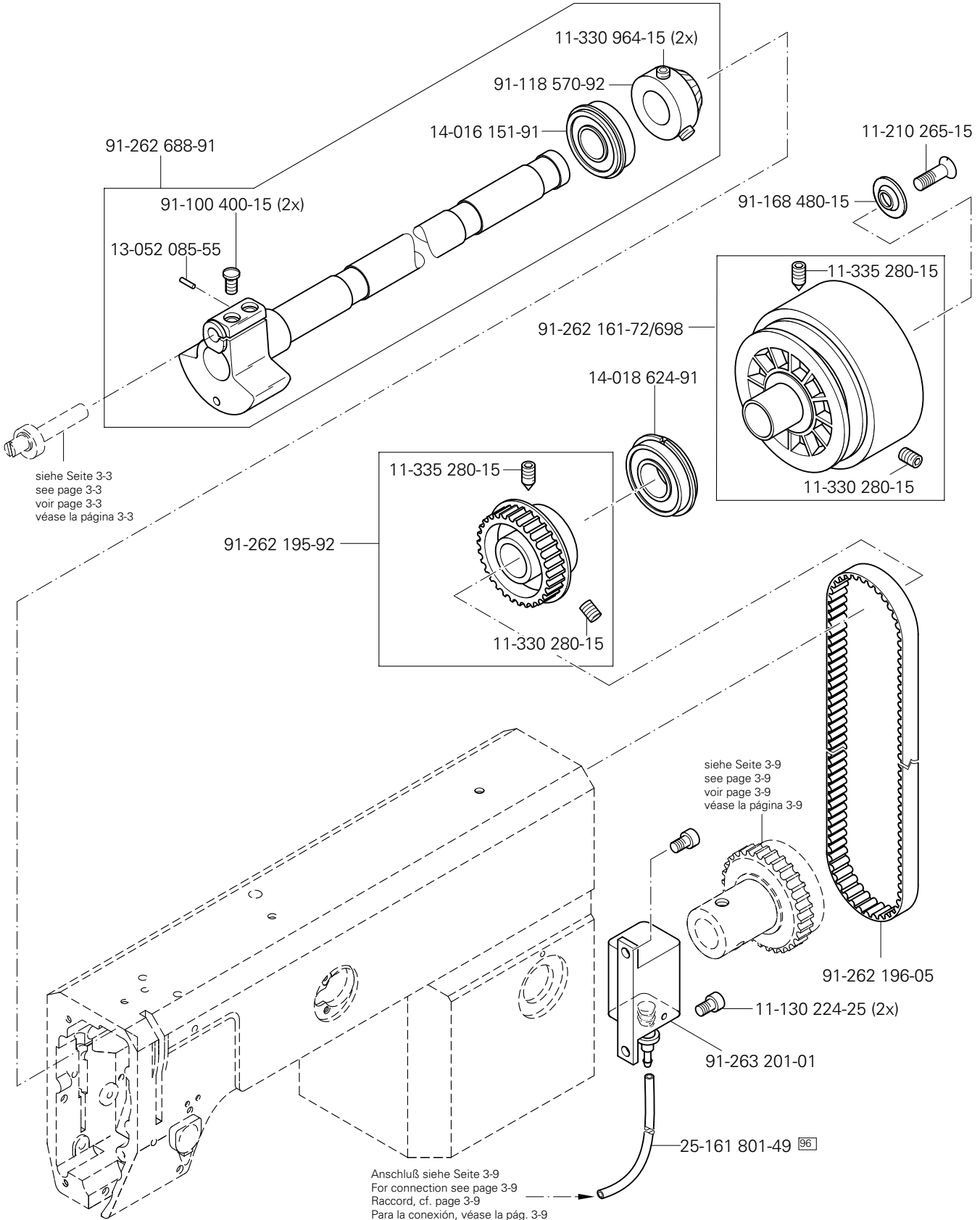
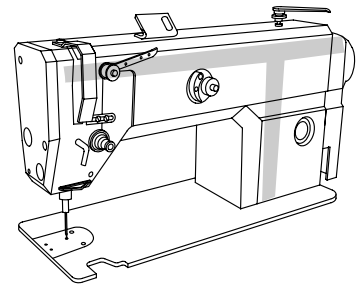
3.02

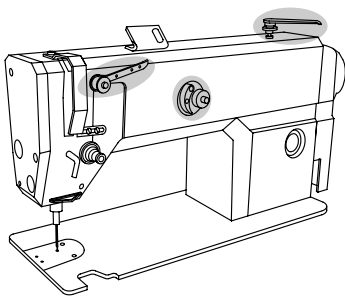


☐ siehe Kapitel 2 Erläuterung der Schlüsselzeichen  
see chapter 2 Explanation of key markings  
voir le chap. 2 Explication des symboles  
véase el Cap. 2 Explicaciones de los signos clave

# 3.03

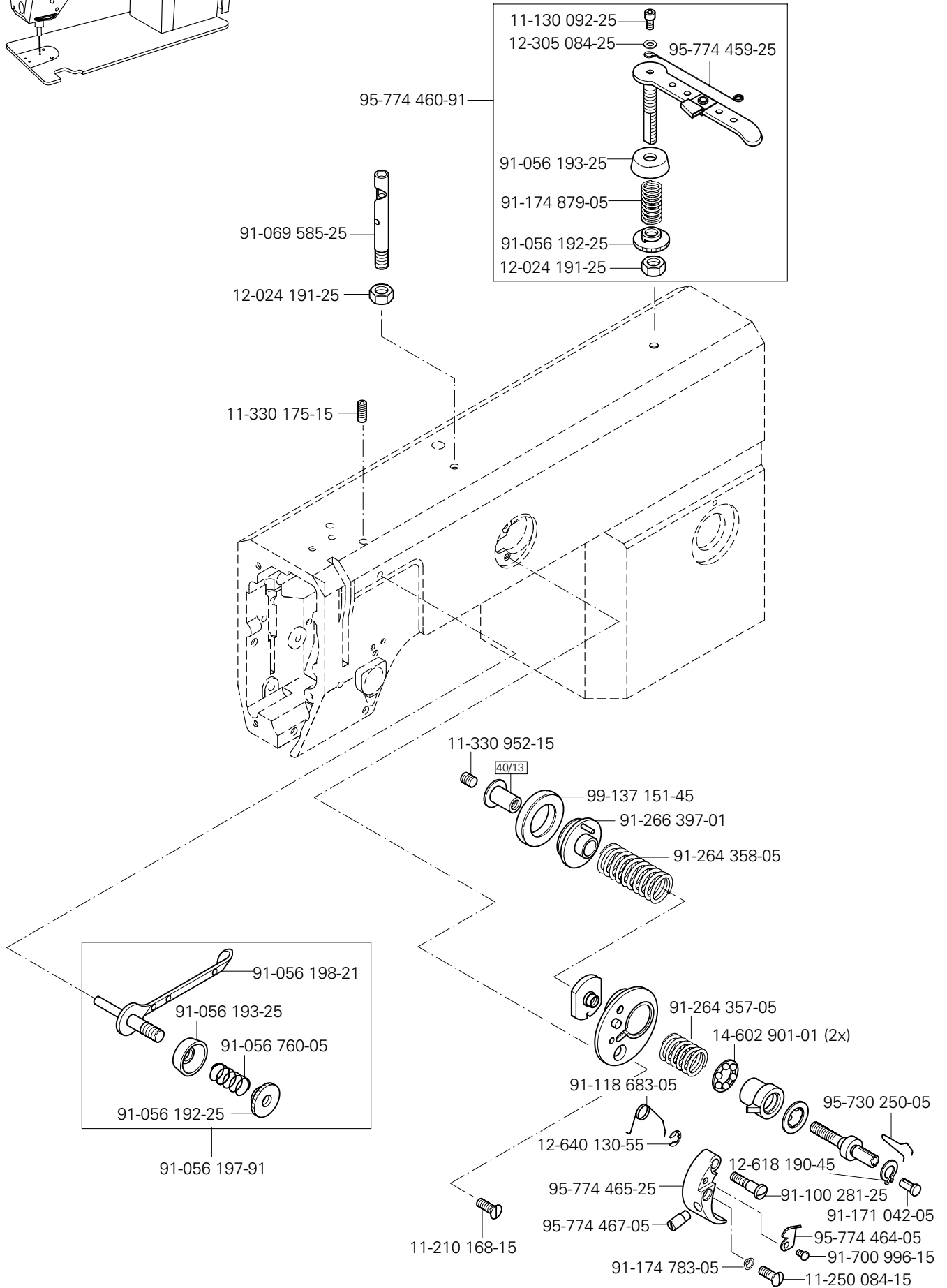
Armteile  
 Arm parts  
 Pièces de bras  
 Piezas del brazo PFAFF 3519-4/01






Armteile  
 Arm parts  
 Pièces de bras  
 Piezas del brazo PFAFF 3519-4/01

# 3.03

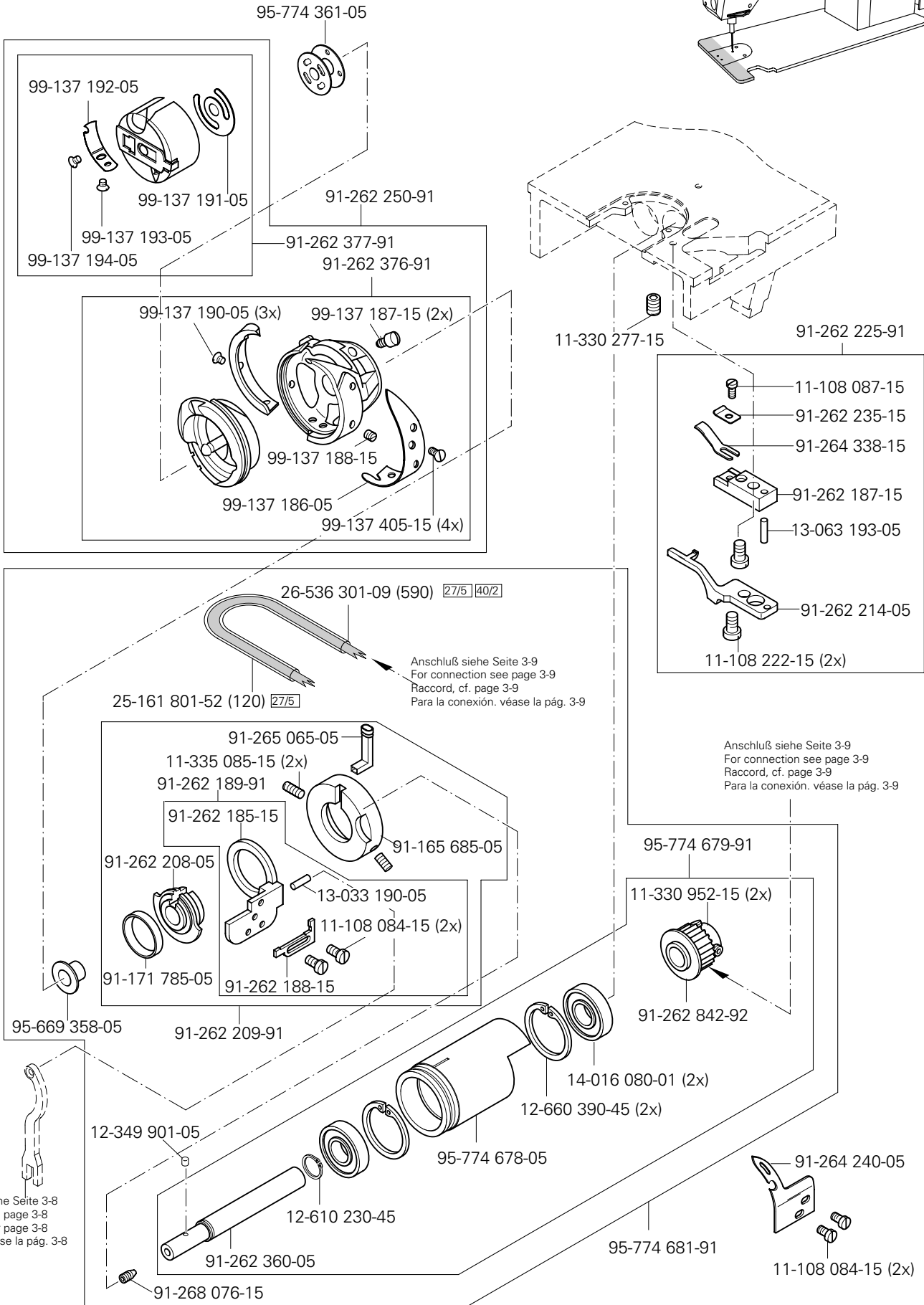
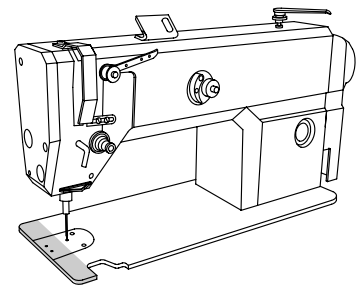


 siehe Kapitel 2 Erläuterung der Schlüsselzeichen  
 see chapter 2 Explanation of key markings  
 voir le chap. 2 Explication des symboles  
 véase el Cap. 2 Explicaciones de los signos clave

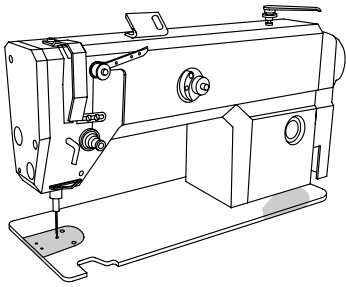
# 3.04

Grundplattenteile  
Bedplate parts  
Pièces du plateau fondamental  
Piezas del cárter

PFAFF 3519-4/01



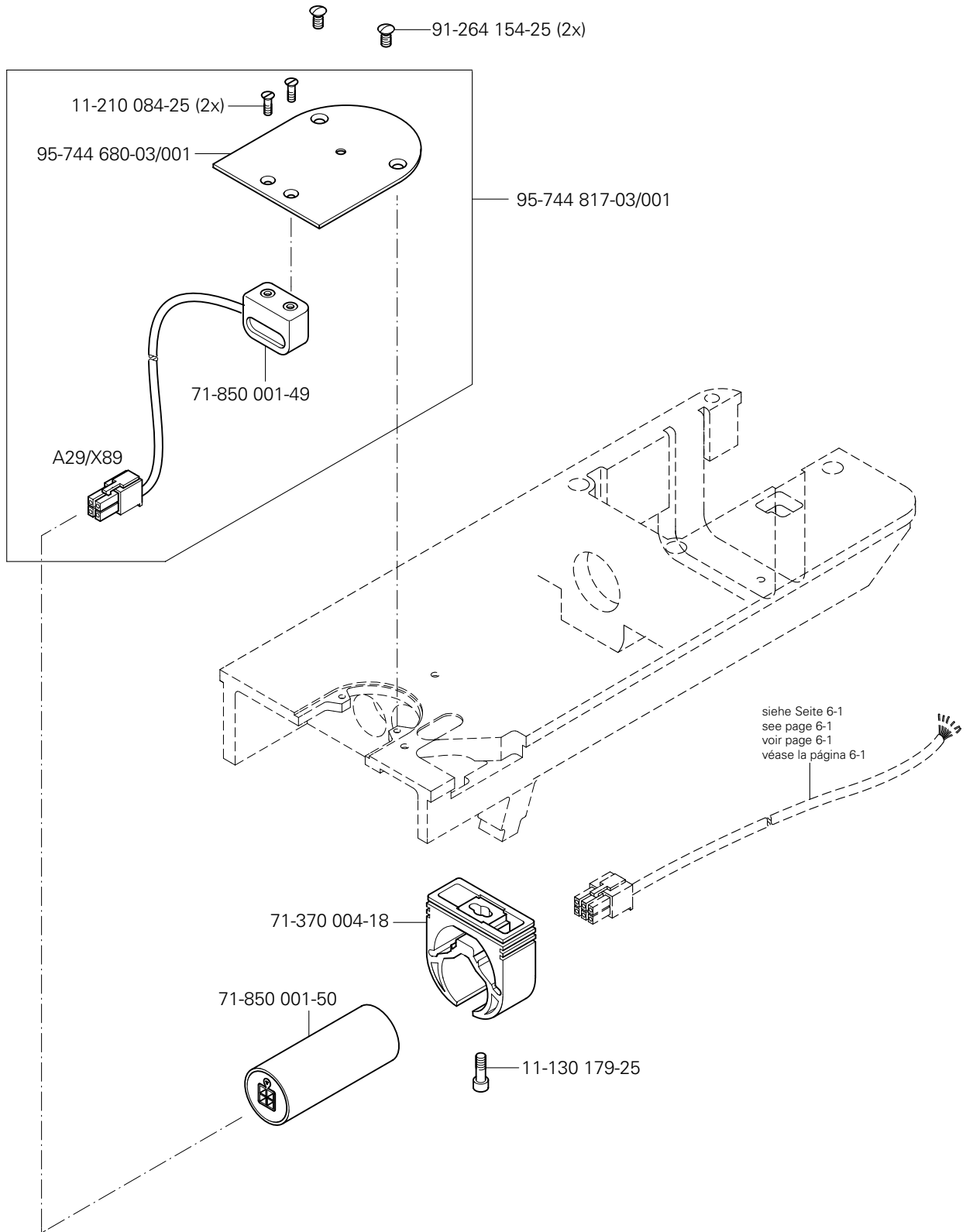




Grundplattenteile  
 Bedplate parts  
 Pièces du plateau fondamental  
 Piezas del cárter

PFAFF 3519-4/01

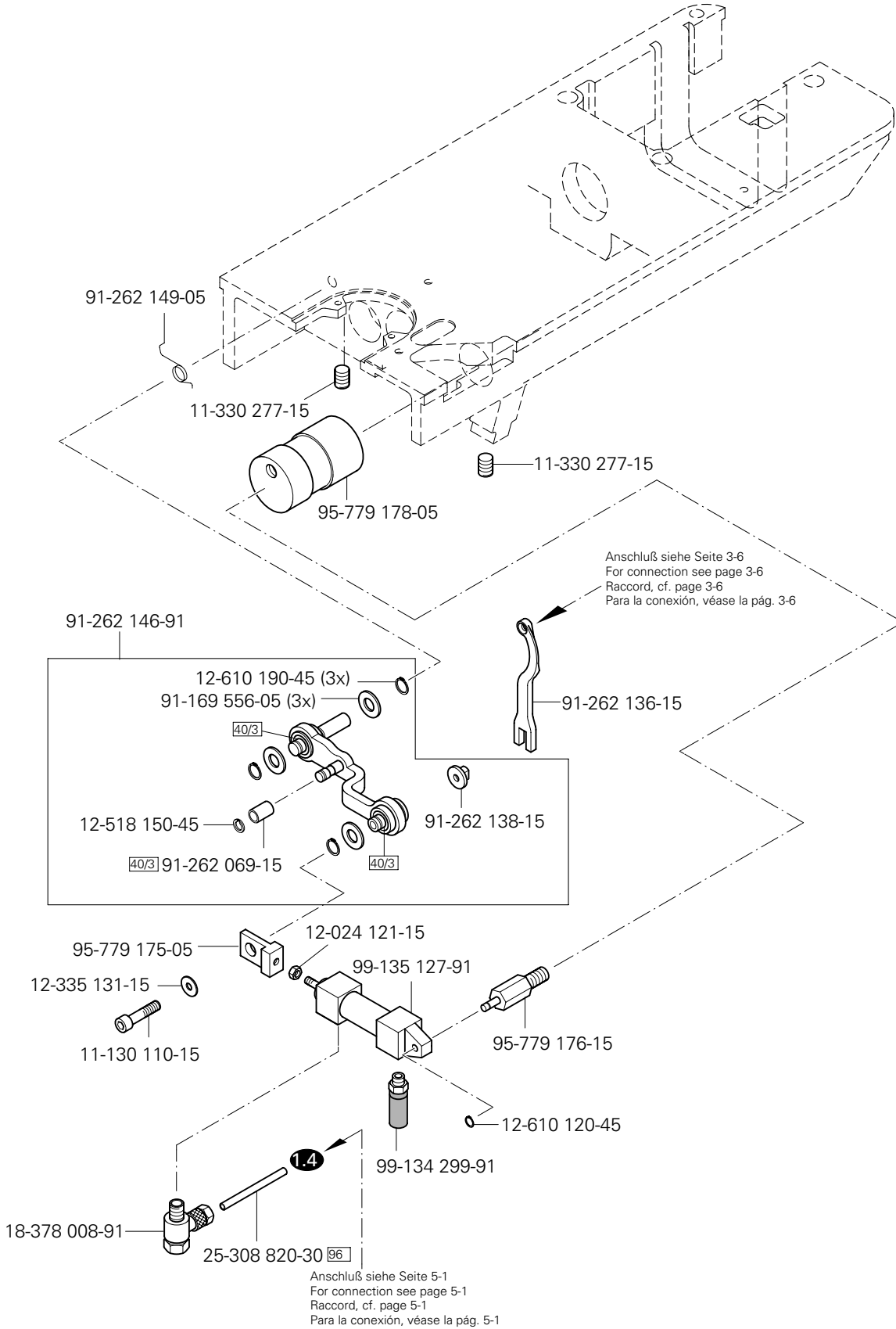
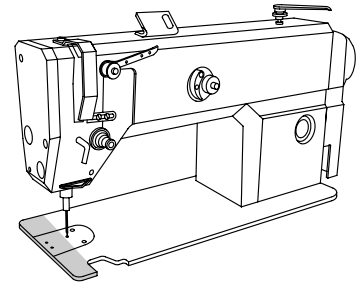
3.04

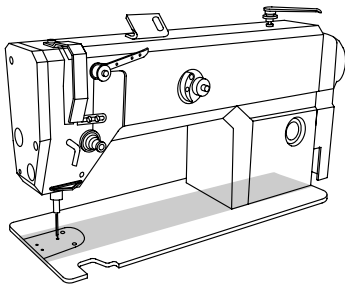


# 3.04

Grundplattenteile  
 Bedplate parts  
 Pièces du plateau fondamental  
 Piezas del cárter

PFAFF 3519-4/01

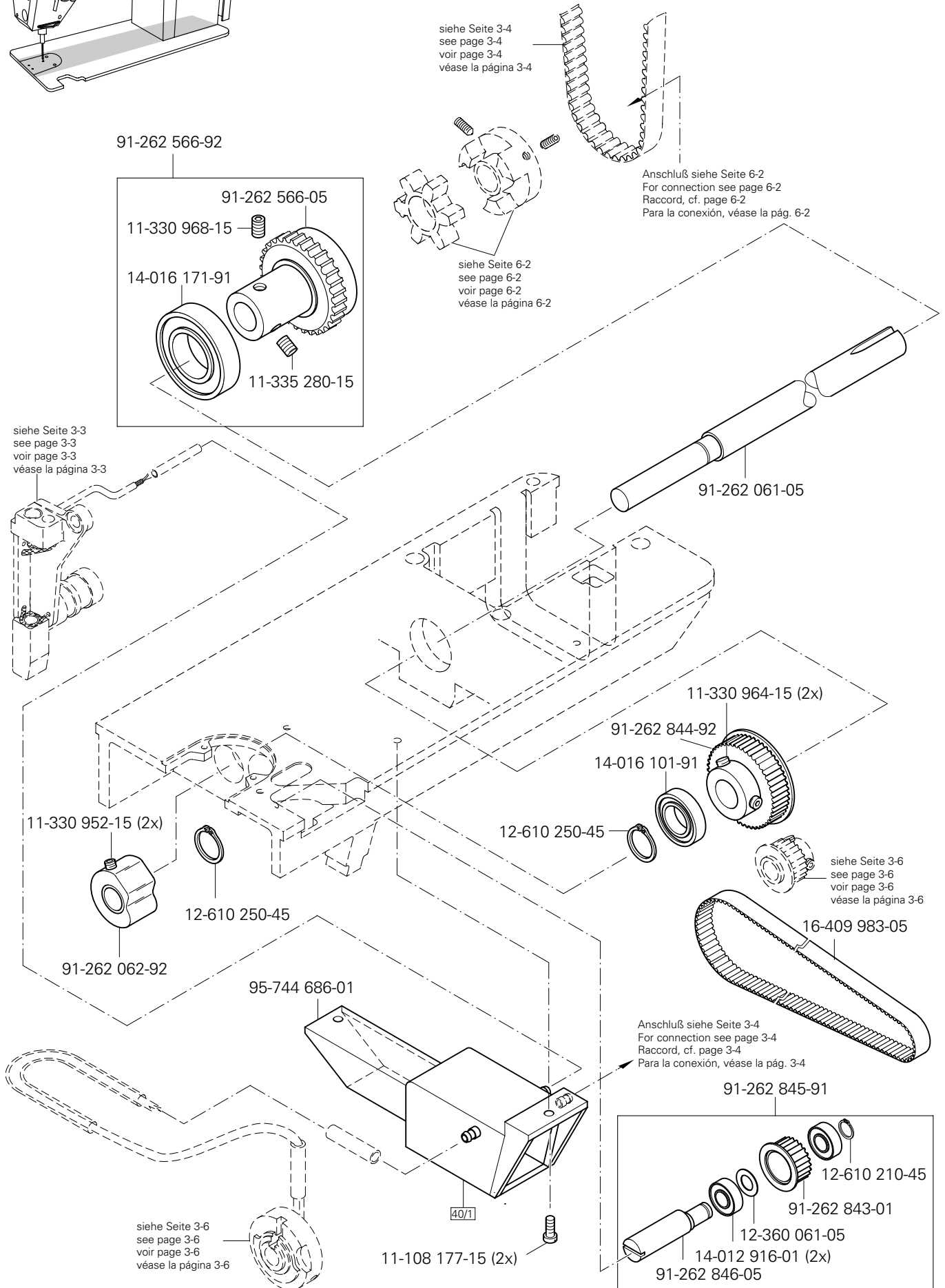




Grundplattenteile  
Bedplate parts  
Pièces du plateau fondamental  
Piezas del cárter

PFAFF 3519-4/01

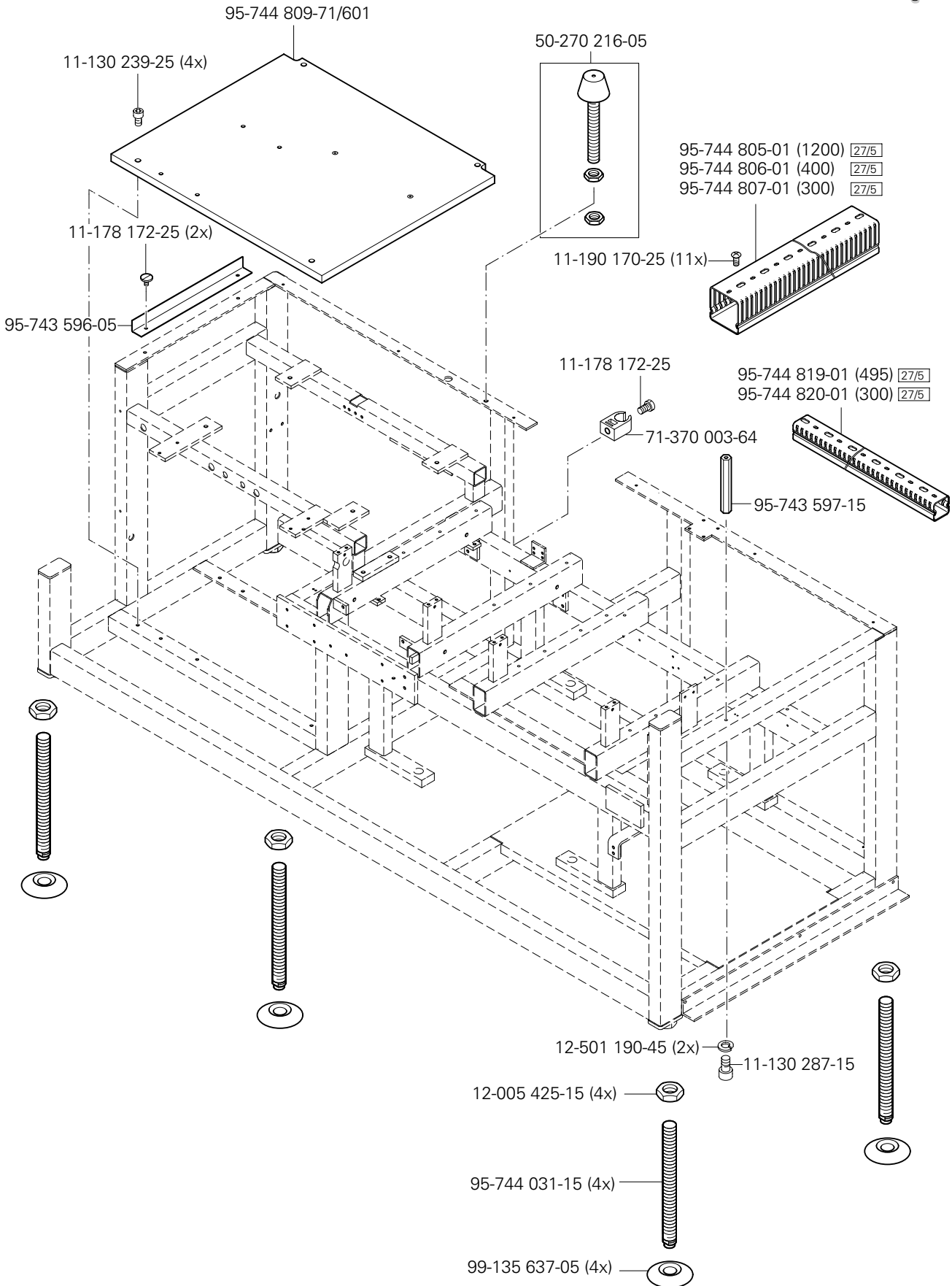
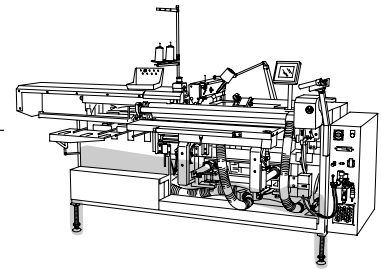
3.04

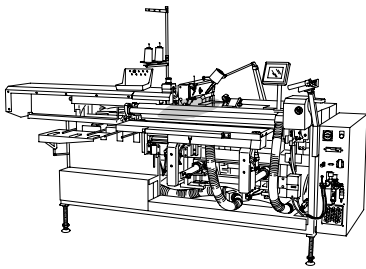


# 4.01

Gestell mit Anbauteilen  
 Stand with assembly parts  
 Bâti avec éléments de montage  
 Bancada con piezas de montaje

PFAFF 3519-4/01





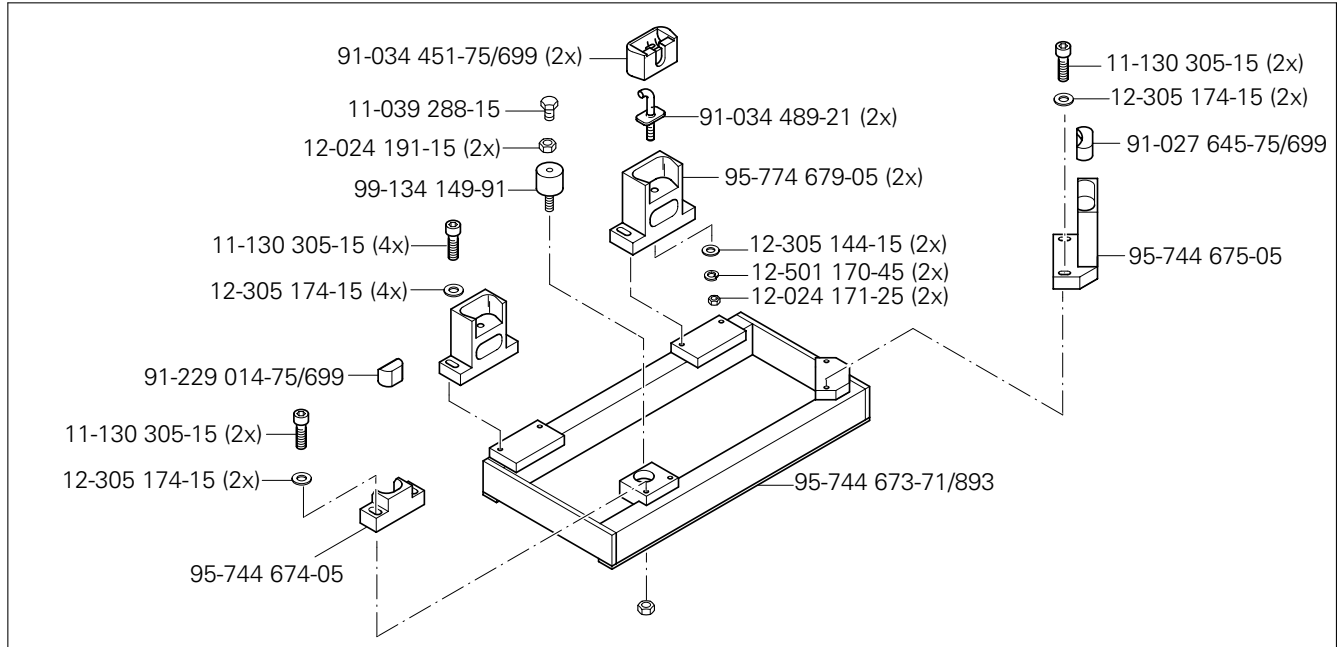
Oberteilführung  
Sewing head guide  
Guide de tête  
Guía de parte superior

PFAFF 3519-4/01

4.02

11-108 285-25 (2x)  
91-034 450-21 (2x)

Anschluß siehe Seite 3-1  
For connection see page 3-1  
Raccord, cf. page 3-1  
Para la conexión, véase la pág. 3-1



95-744 672-71/893

11-130 305-15 (6x)  
12-499 190-45 (6x)  
12-305 174-15 (6x)

95-744 113-75/893 (2x)

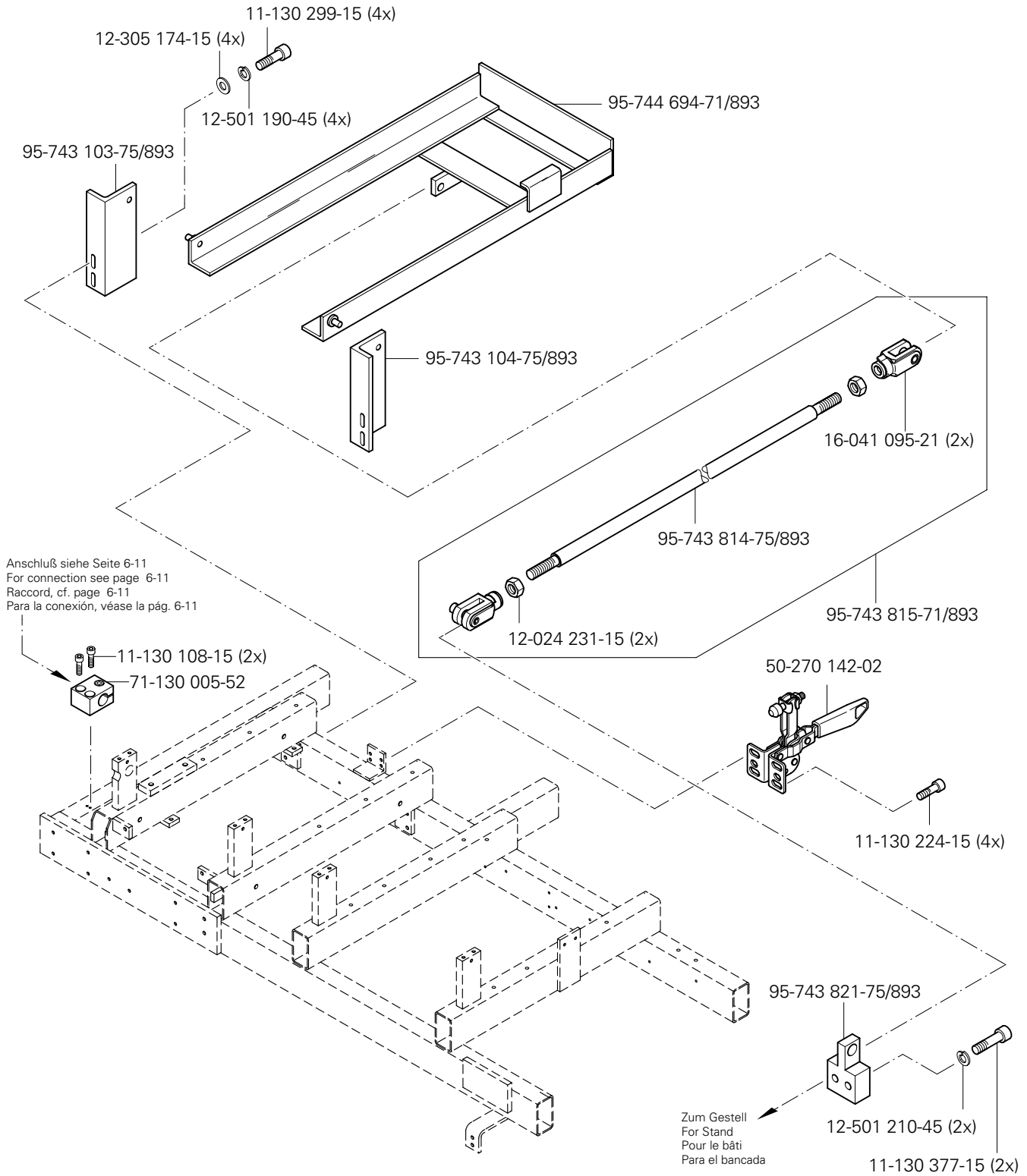
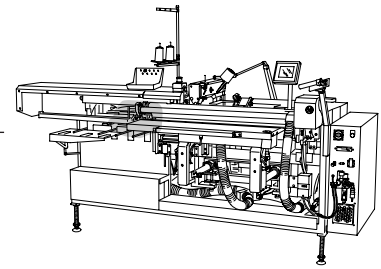
11-330 298-15 (2x)  
12-005 195-15 (2x)

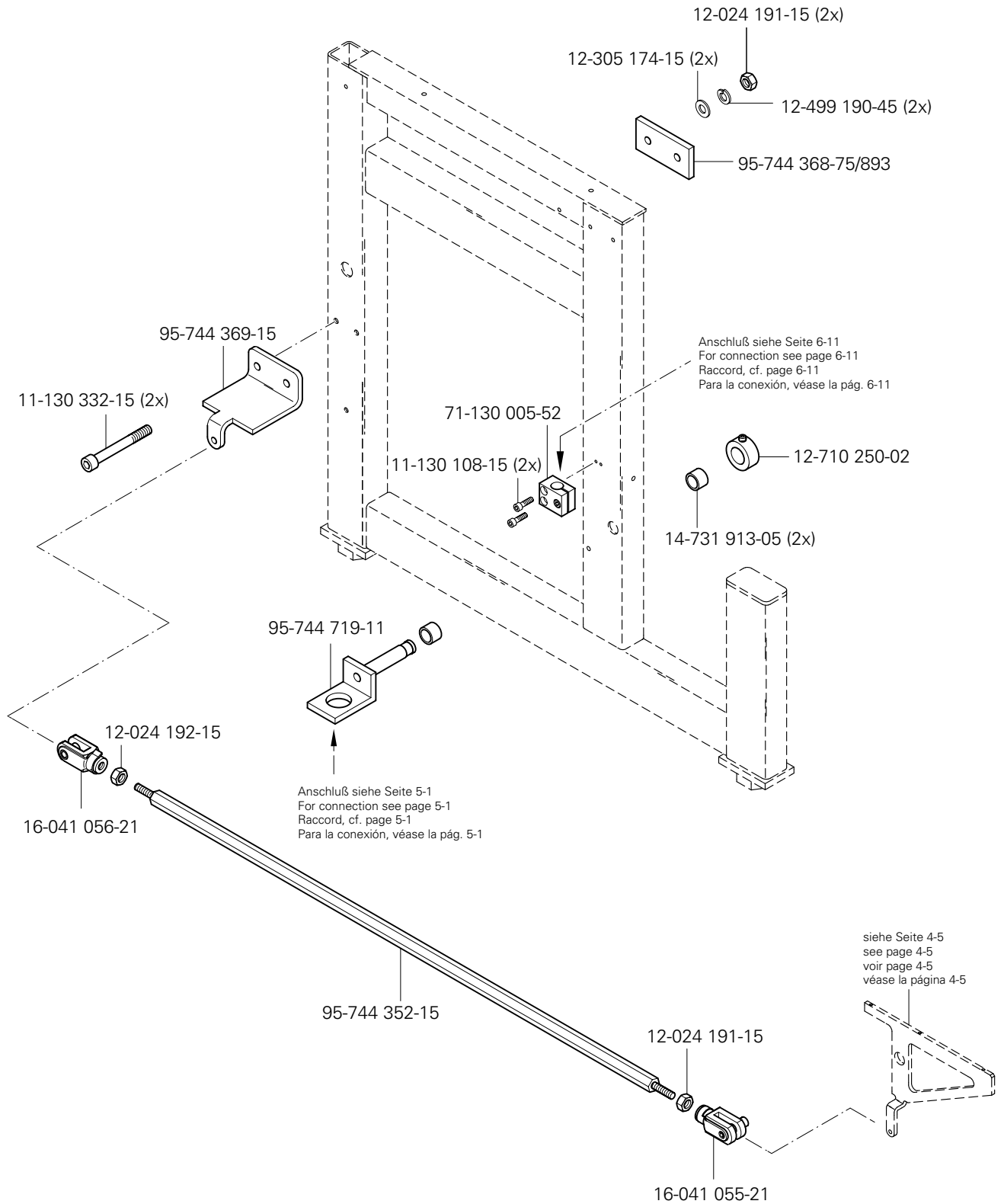
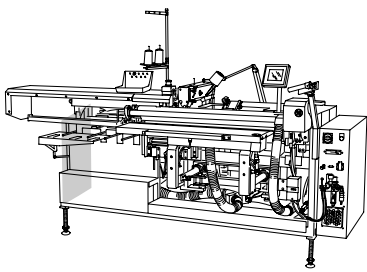
12-024 191-15 (4x)  
11-039 324-15 (4x)  
12-499 210-45 (4x)  
12-305 224-15 (4x)  
11-130 377-15 (4x)  
95-744 082-75/951 (2x)

# 4.02

Oberteilführung  
Sewing head guide  
Guide de tête  
Guía de parte superior

PFAFF 3519-4/01

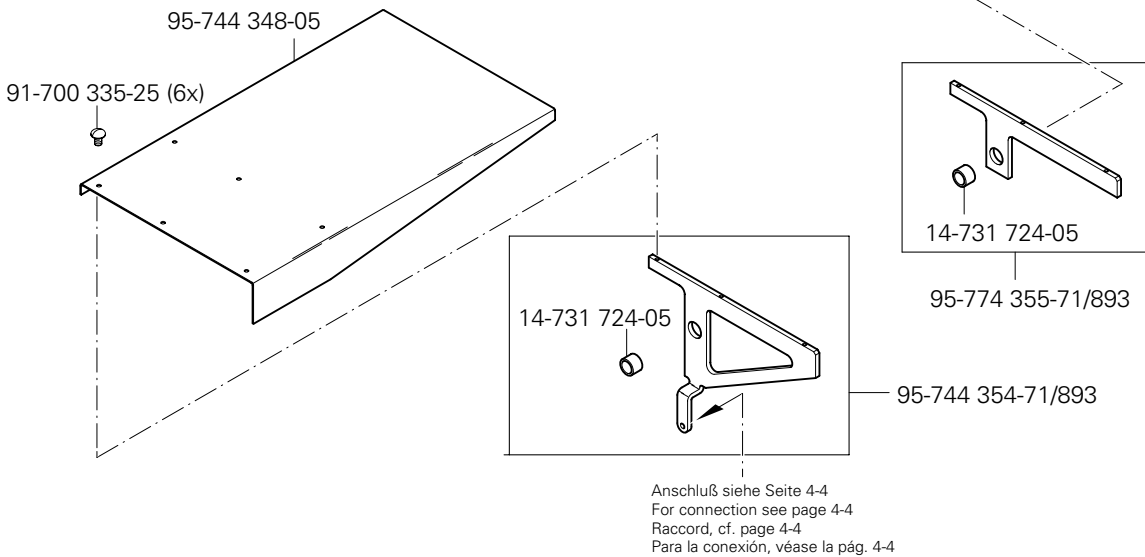
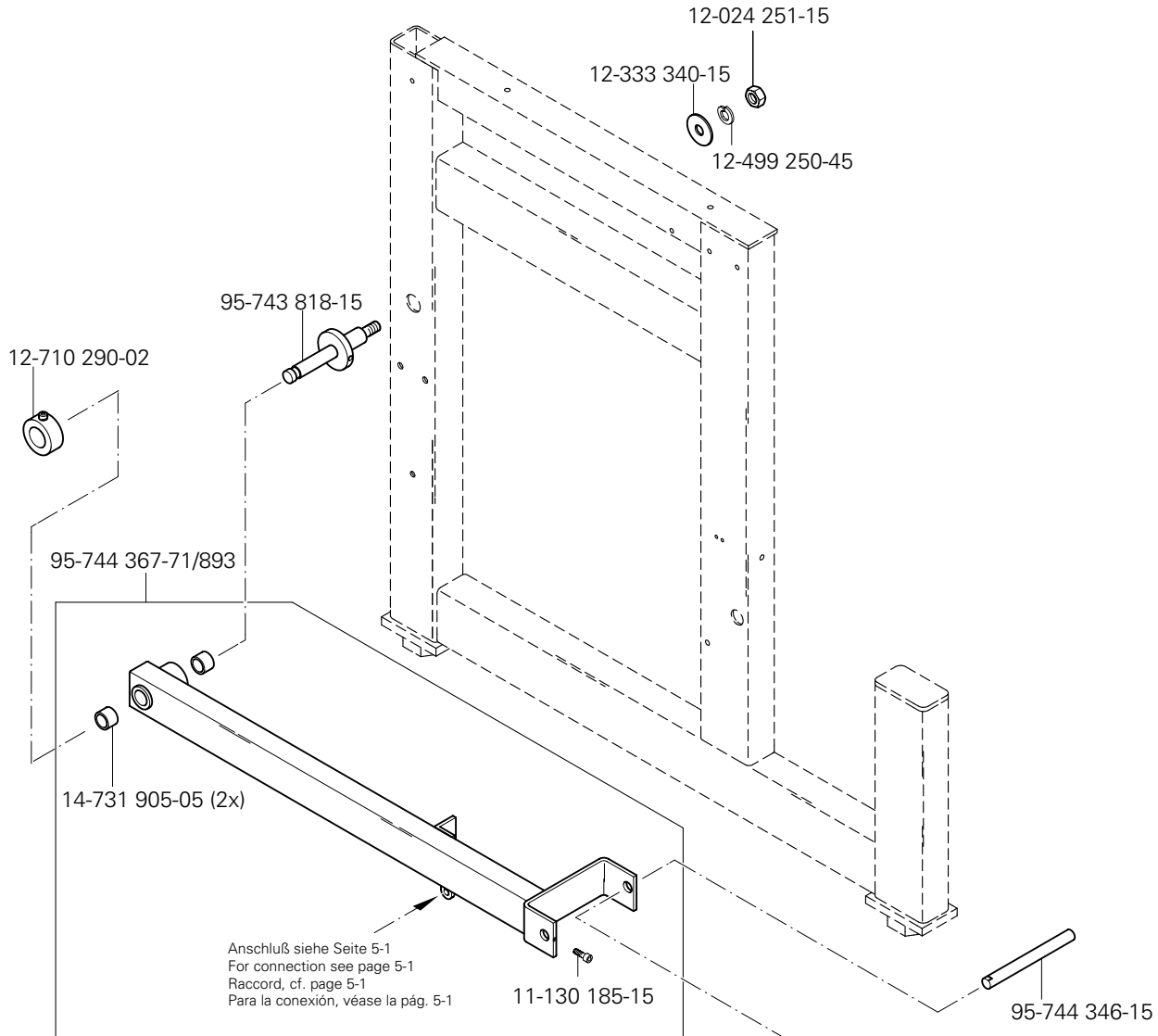
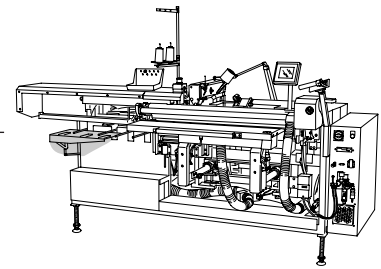




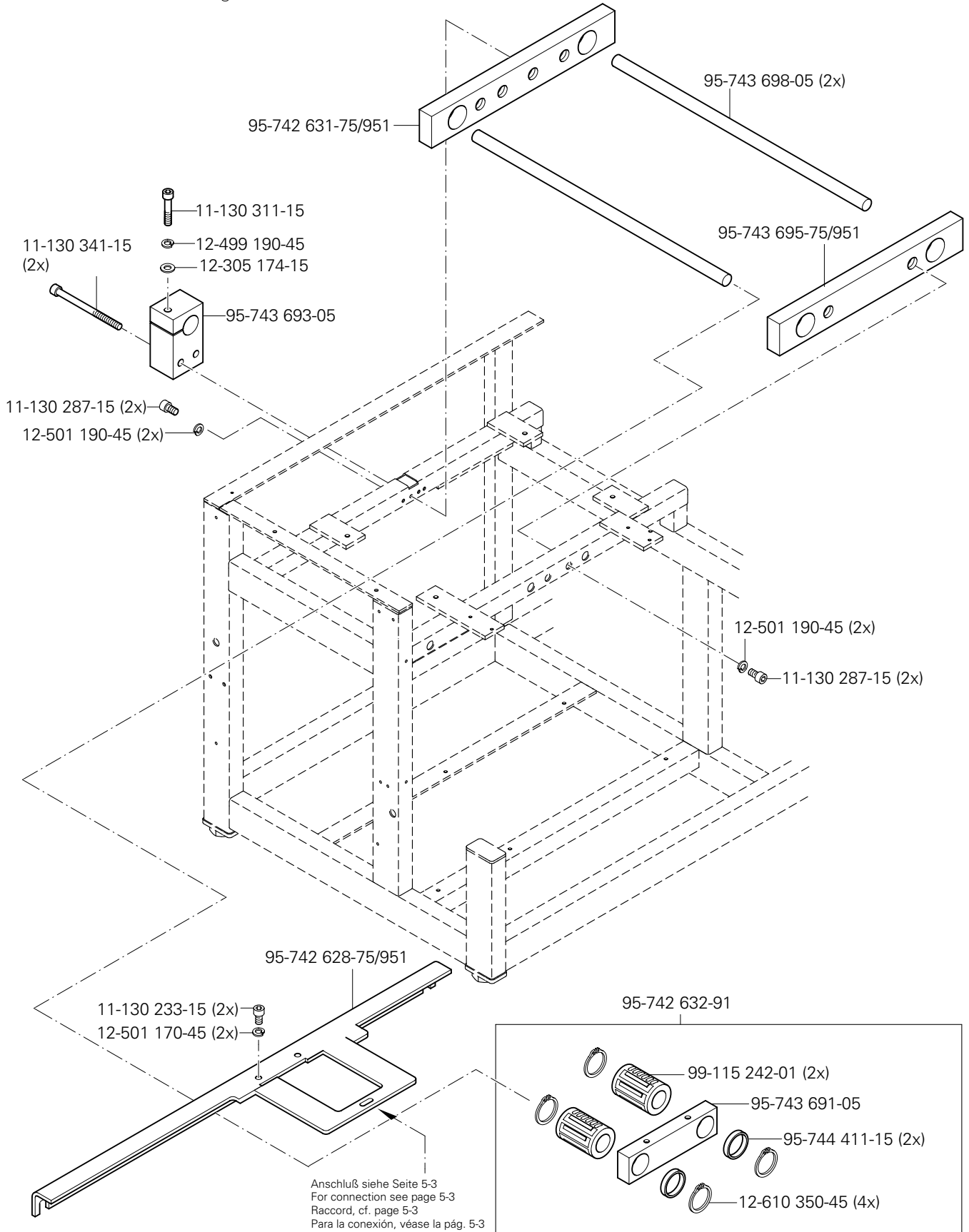
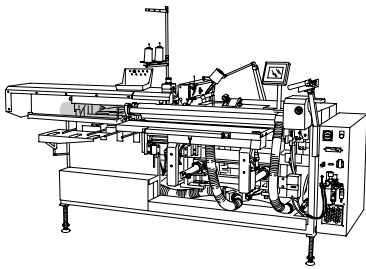
# 4.03

Stapler  
Stacker  
Empileur  
Apilador

PFAFF 3519-4/01



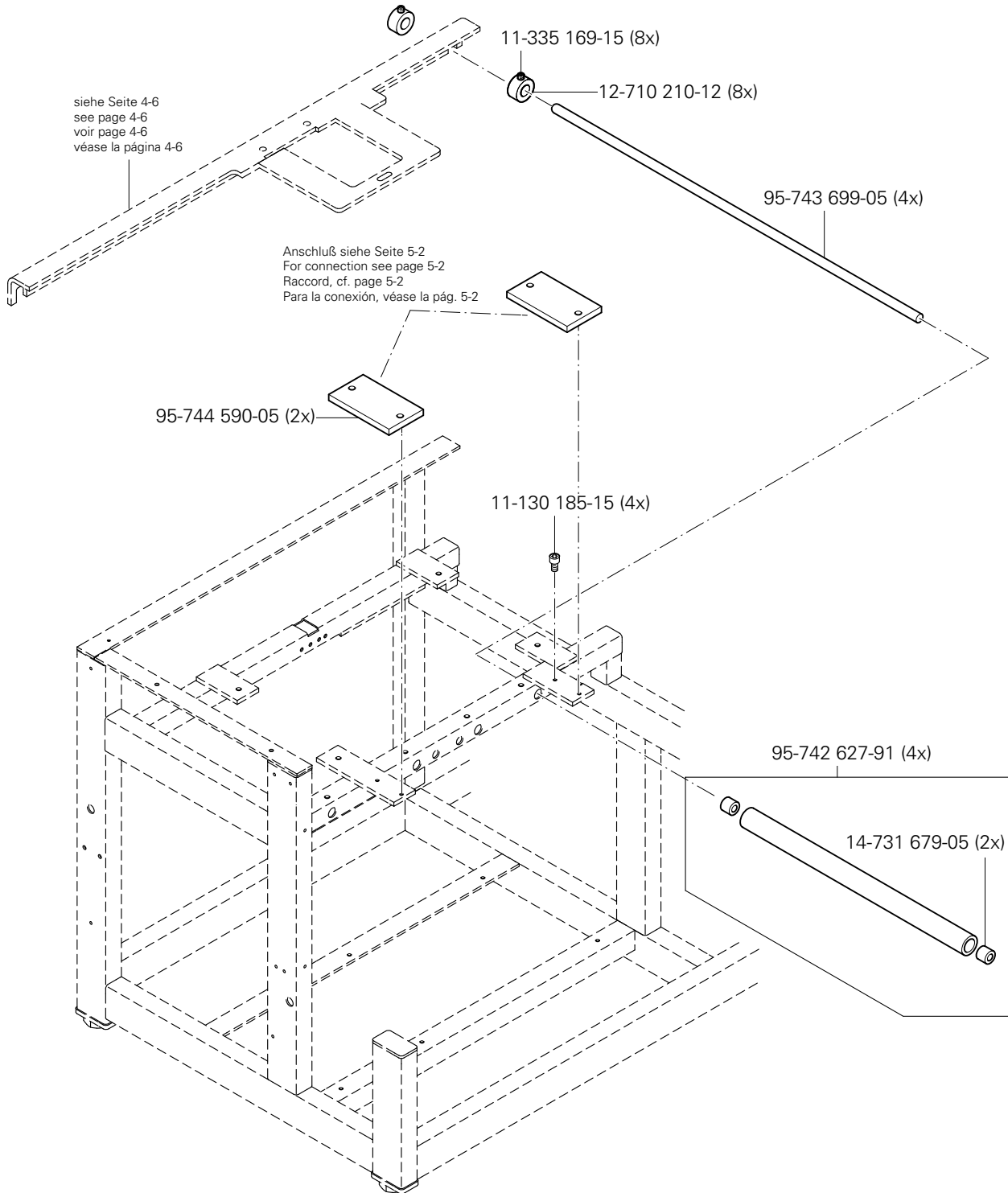
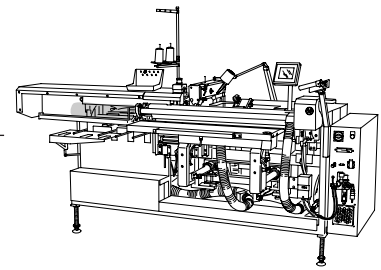


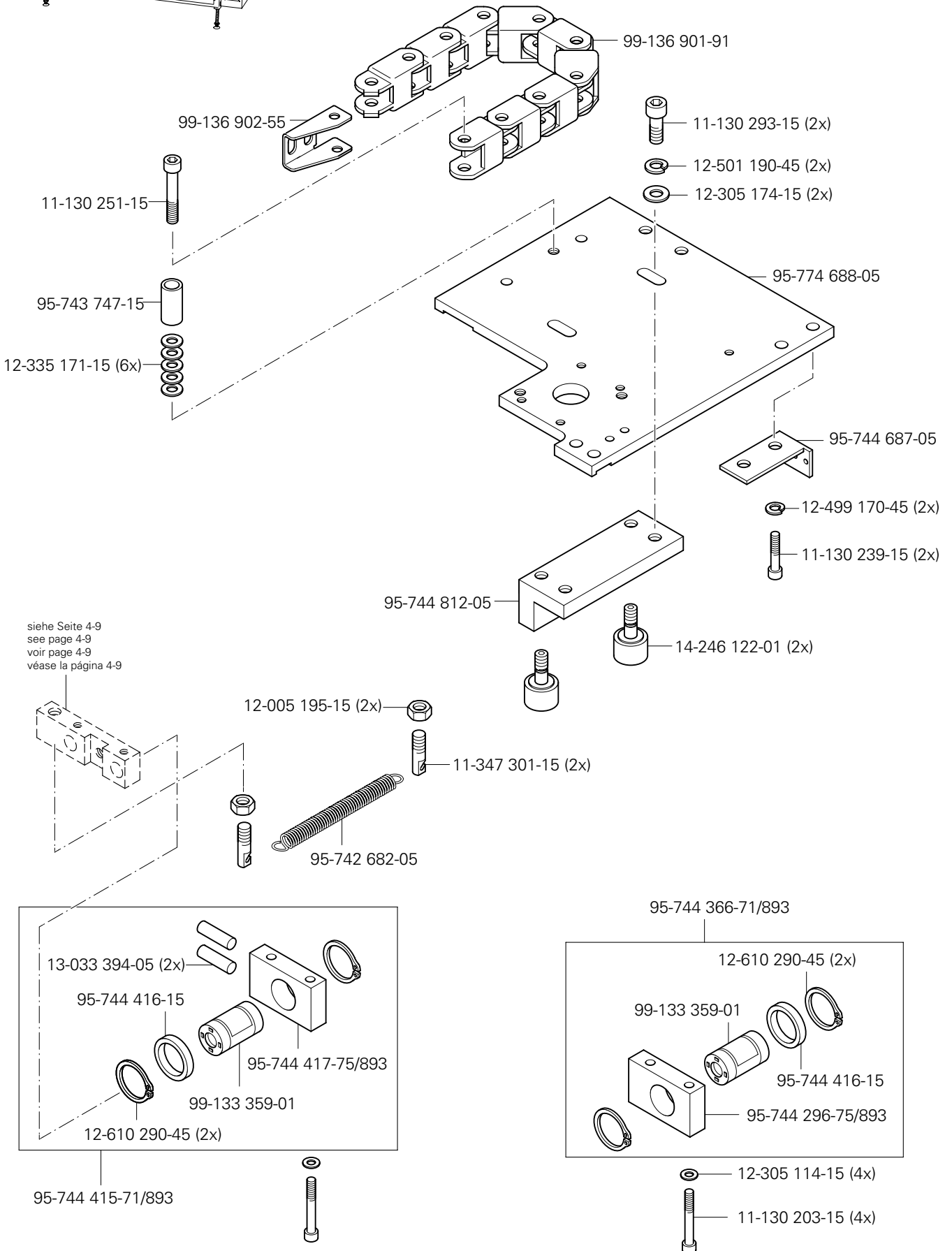
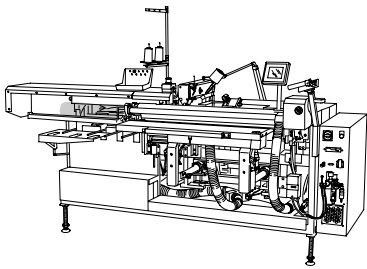


# 4.03

Stapler  
Stacker  
Empileur  
Apilador

PFAFF 3519-4/01



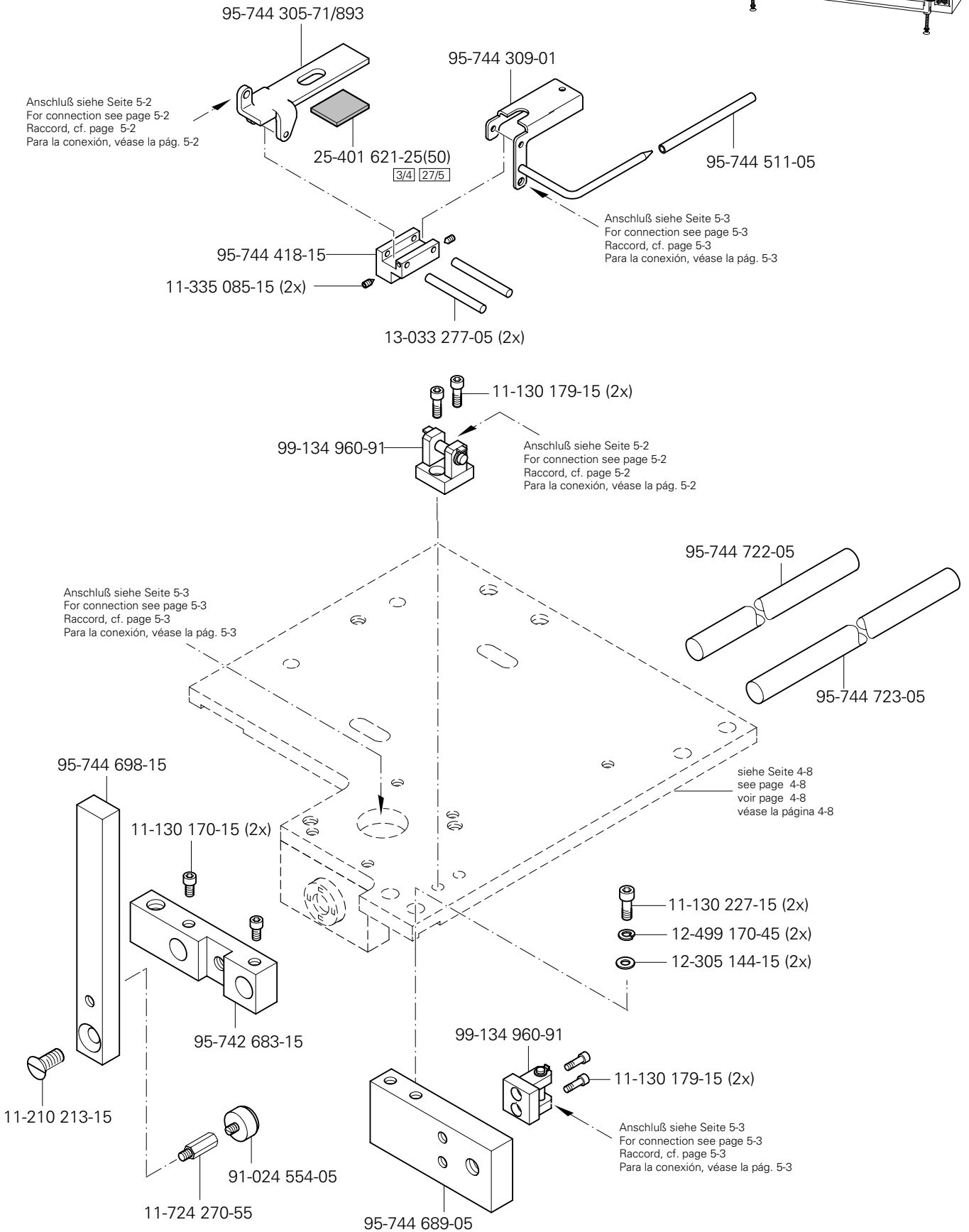
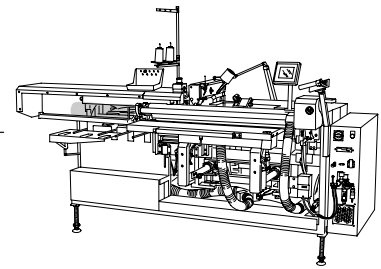


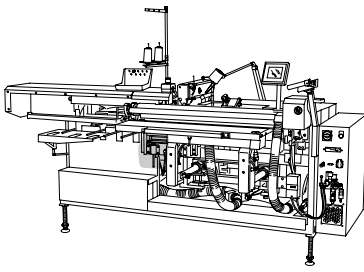
siehe Seite 4-9  
see page 4-9  
voir page 4-9  
véase la página 4-9

# 4.03

Stapler  
Stacker  
Empileur  
Apilador

PFAFF 3519-4/01

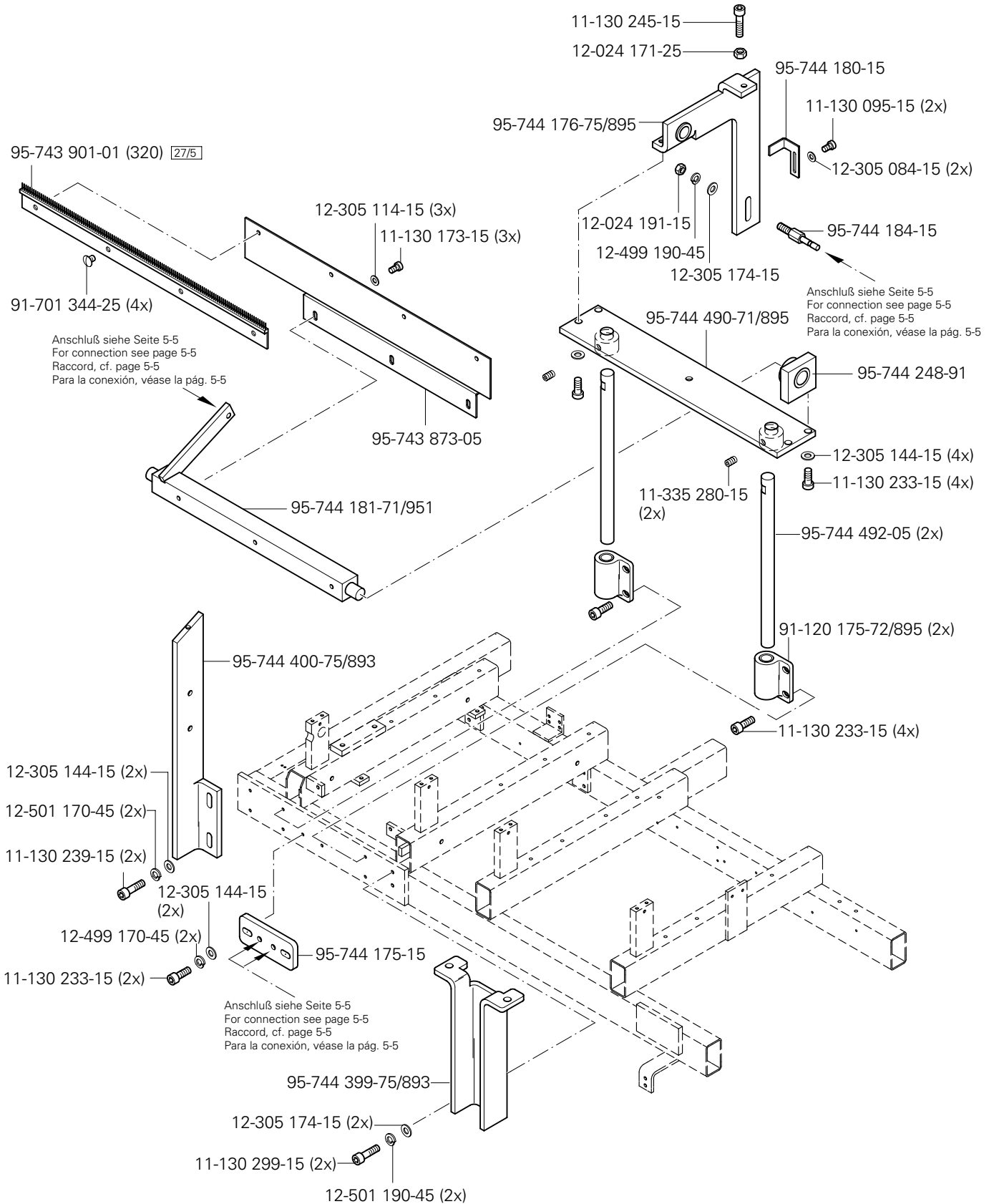




Abstreifvorrichtung  
Wiping device  
Racleur de fil  
Deflector

PFAFF 3519-4/01

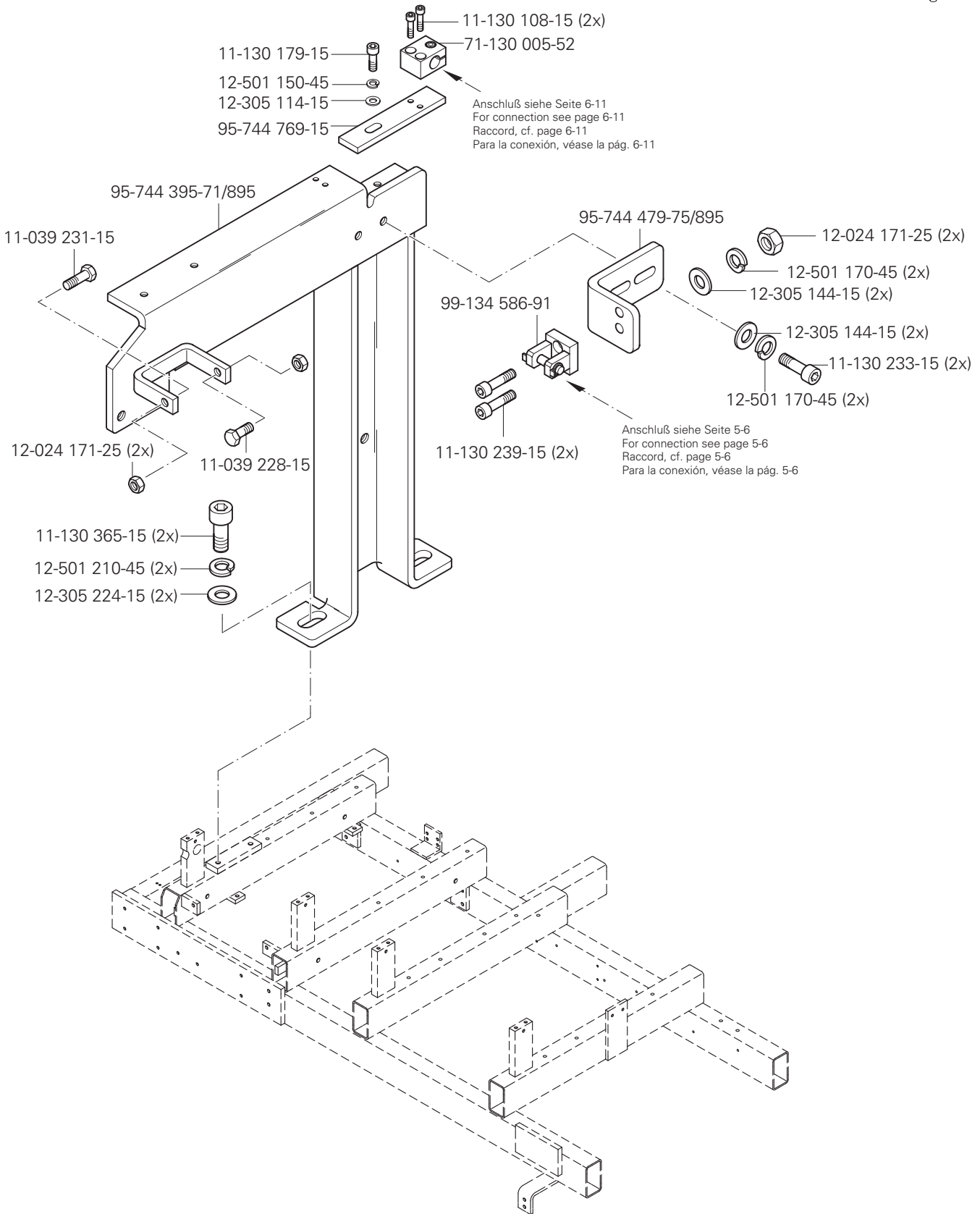
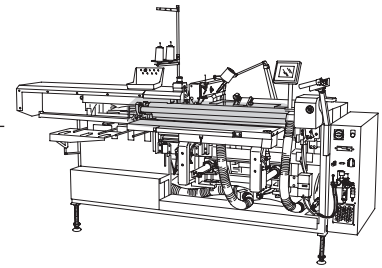
4.04

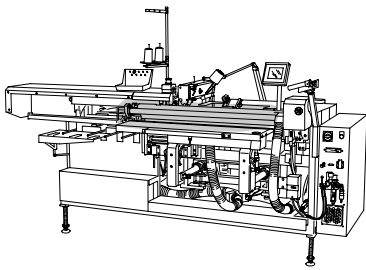


# 4.04

Abstreifvorrichtung  
Wiping device  
Racleur de fil  
Deflector

PFAFF 3519-4/01

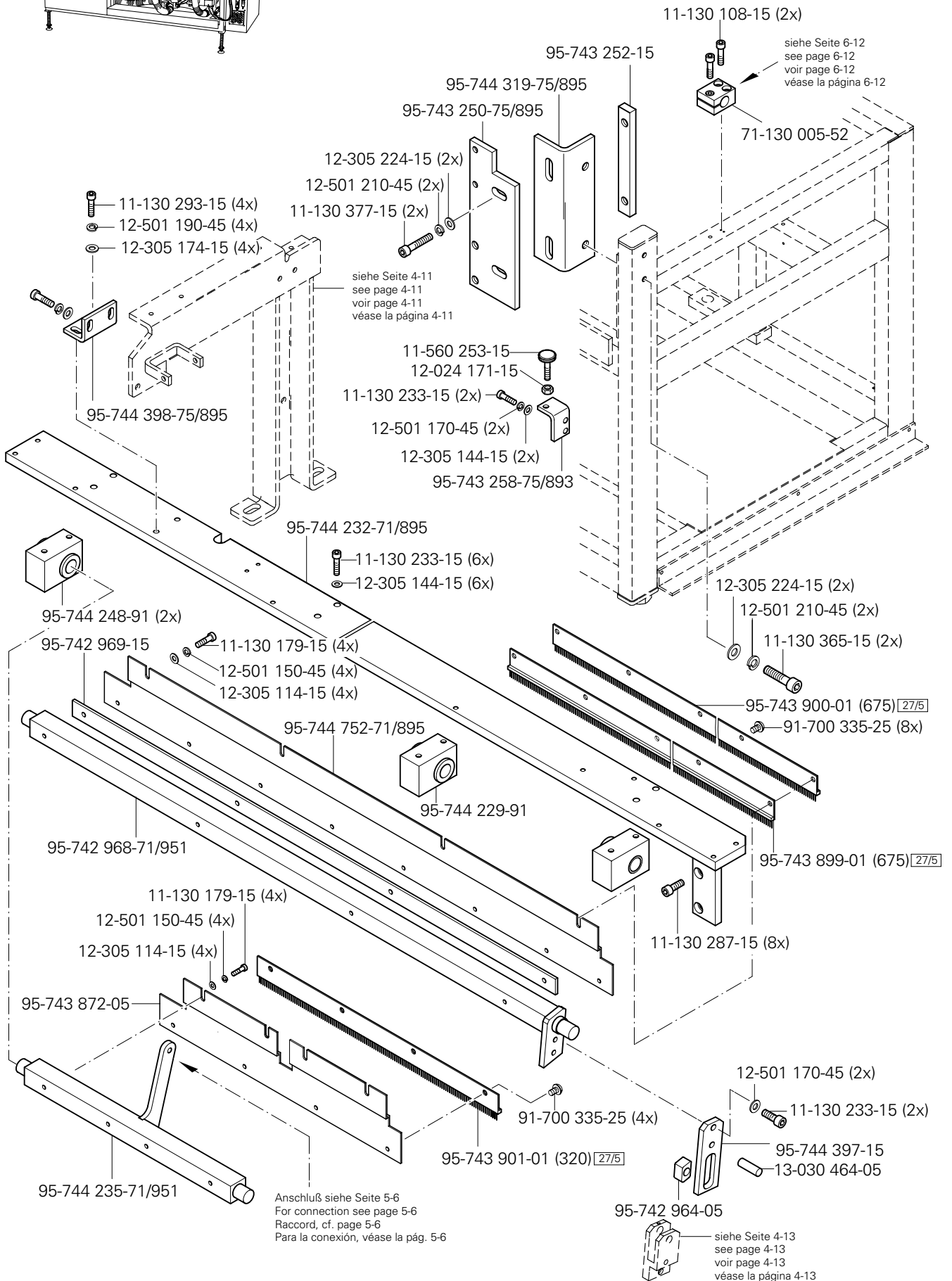




Abstreifvorrichtung  
Wiping device  
Racleur de fil  
Deflector

PFAFF 3519-4/01

4.04

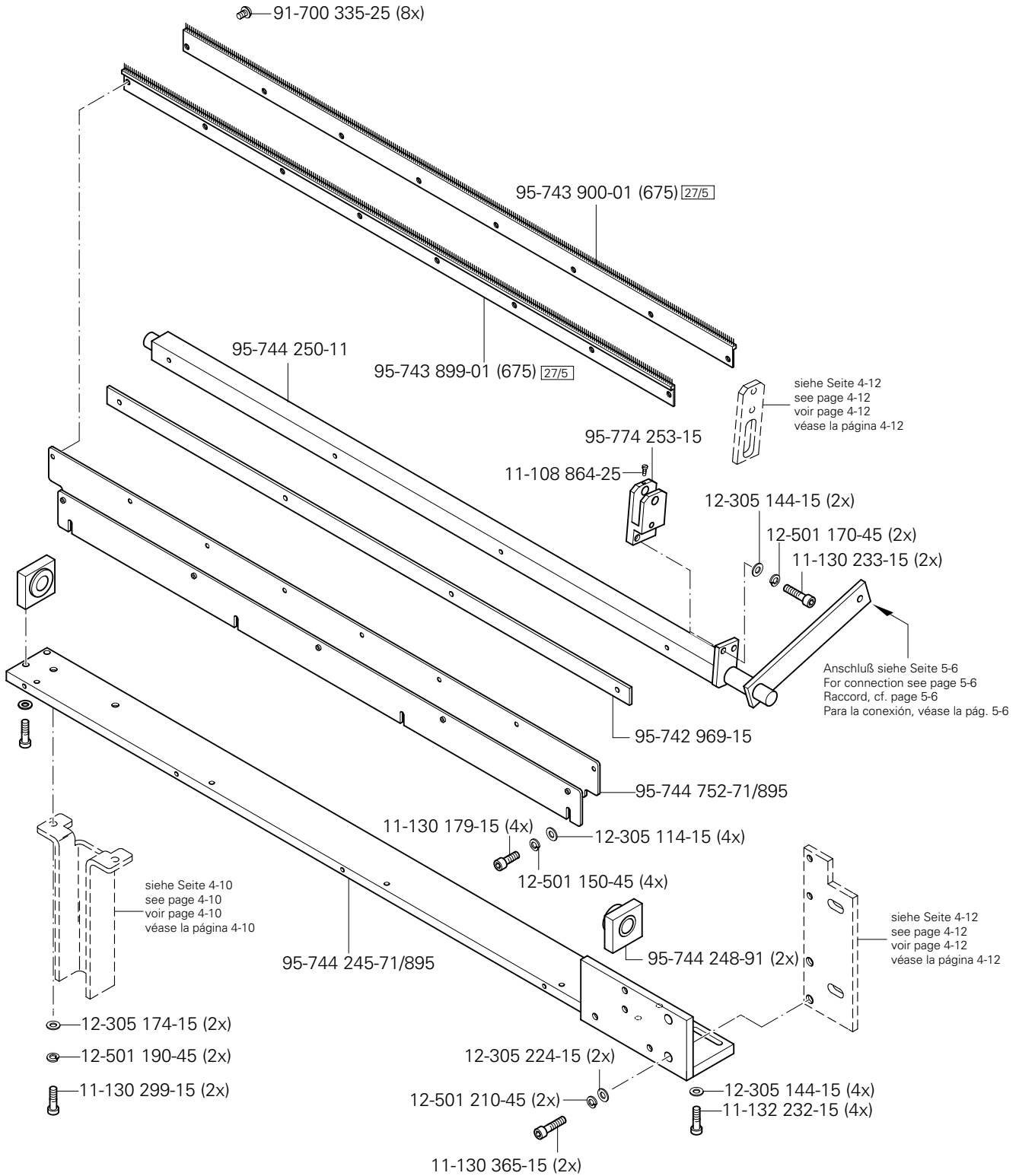
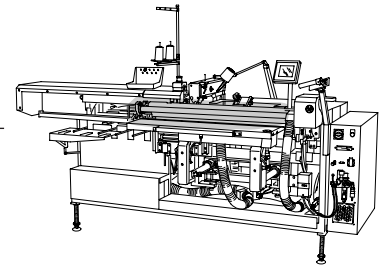


Anschluß siehe Seite 5-6  
For connection see page 5-6  
Raccord, cf. page 5-6  
Para la conexión, véase la pág. 5-6

# 4.04

Abstreifvorrichtung  
Wiping device  
Racleur de fil  
Deflector

PFAFF 3519-4/01

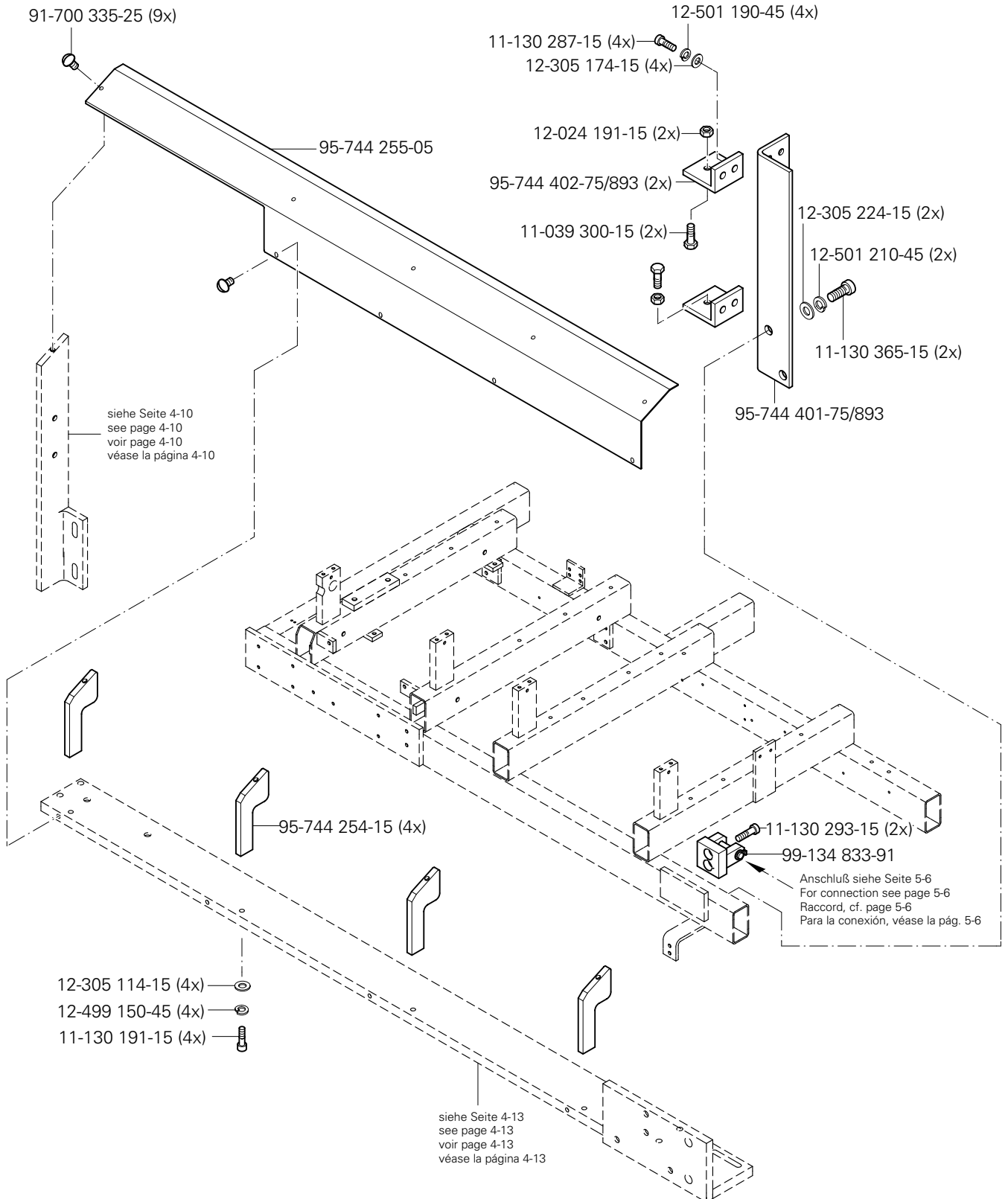
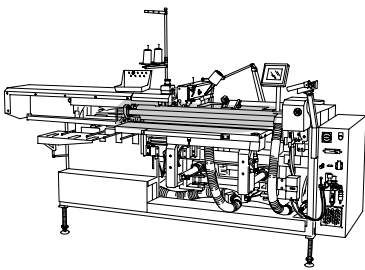




Abstreifvorrichtung  
Wiping device  
Racleur de fil  
Deflector

PFAFF 3519-4/01

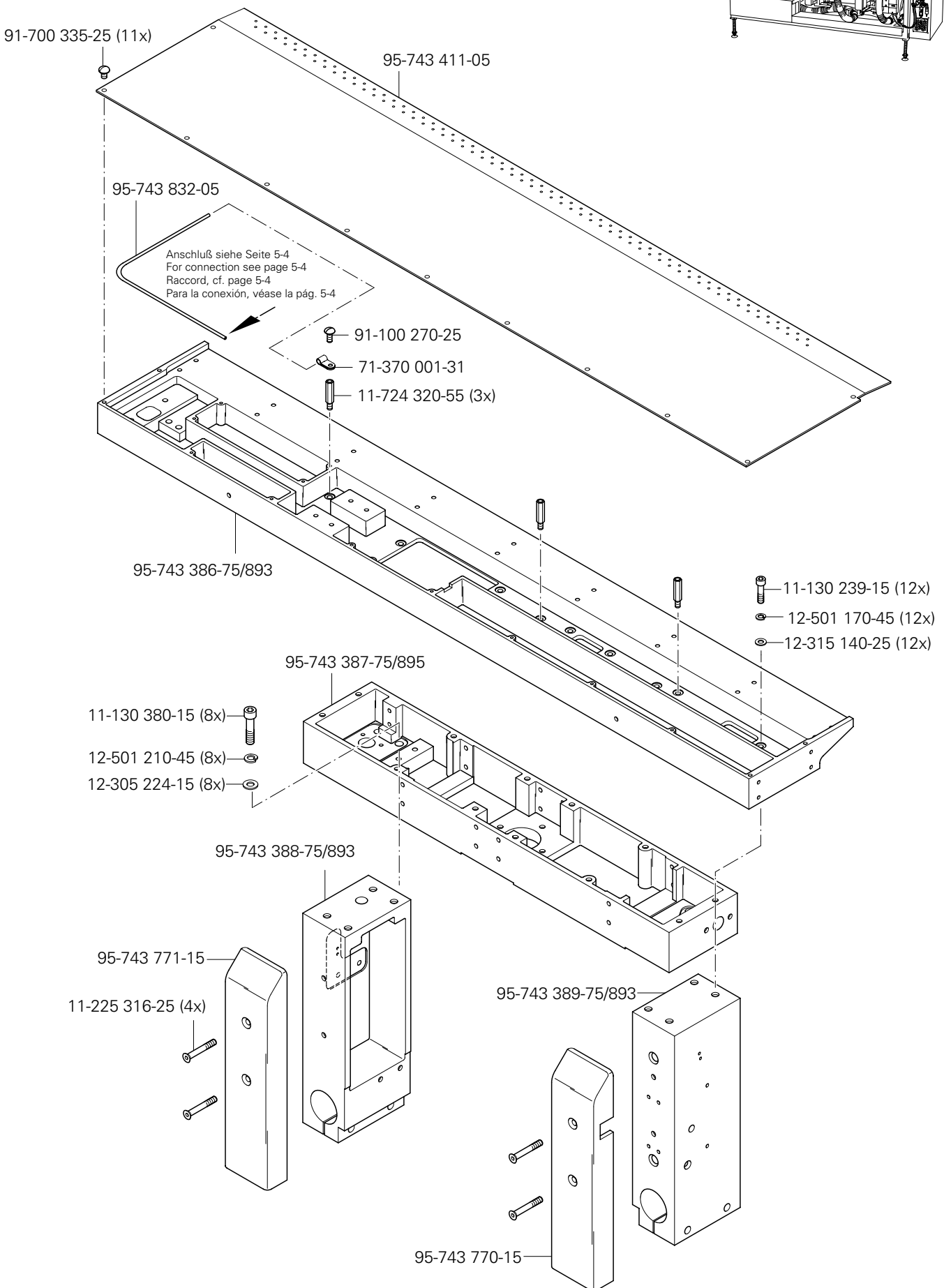
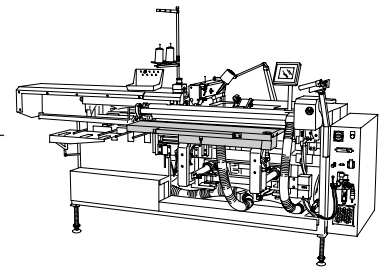
4.04

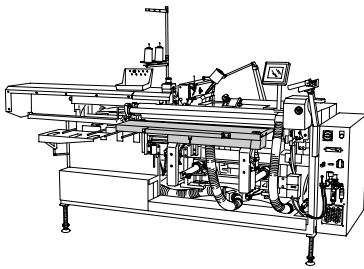


# 4.05

Bausatz für Zuführtisch  
 Kit for infeed plate  
 Kit pour table de Chargement  
 Juego de montaje de la mesa de alimentación

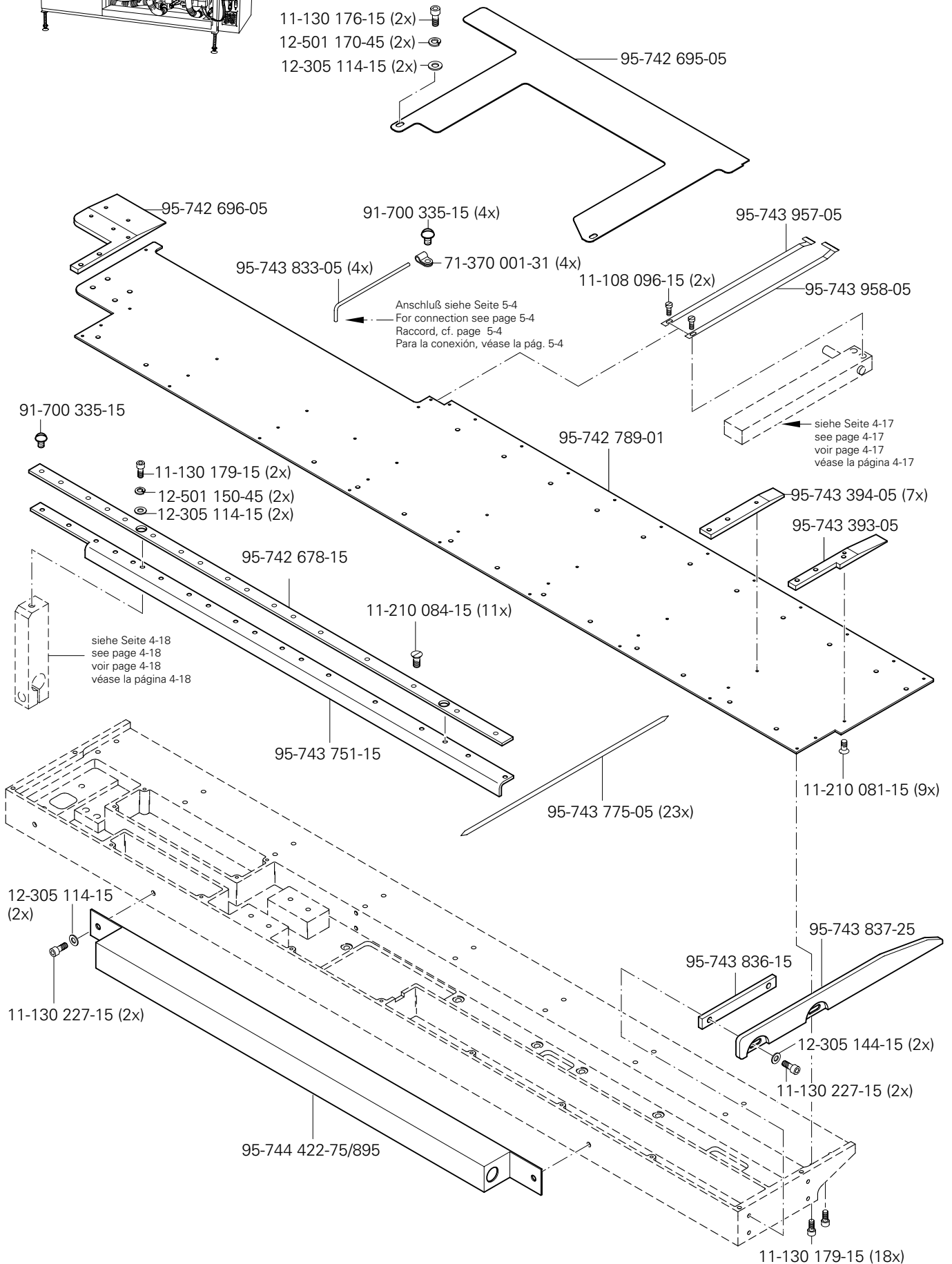
PFAFF 3519-4/01





Bausatz für Zuführtisch  
 Kit for infeed plate  
 Kit pour table de Chargement  
 Juego de montaje de la mesa de alimentación

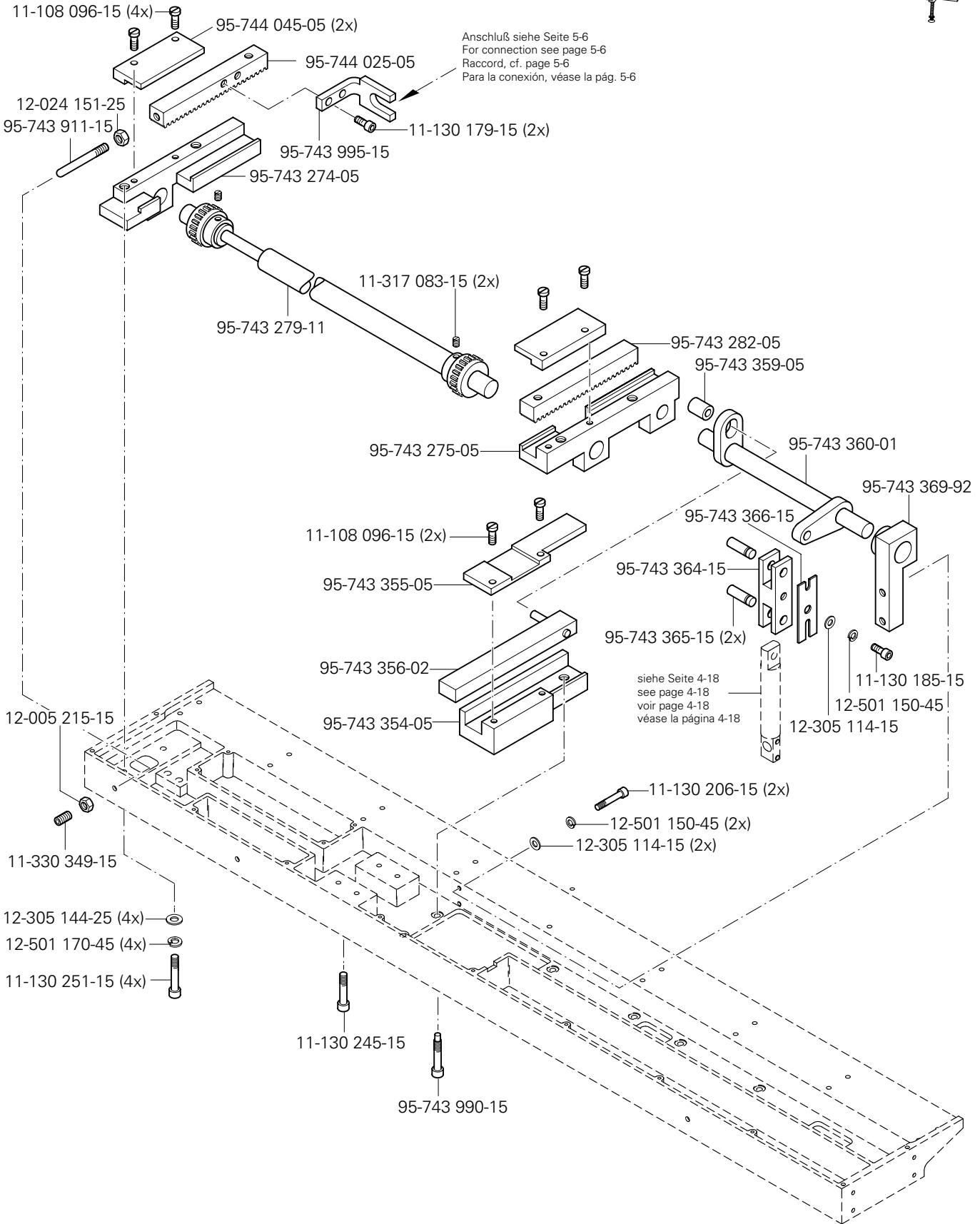
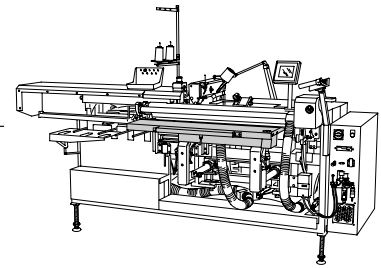
PFAFF 3519-4/01 **4.05**

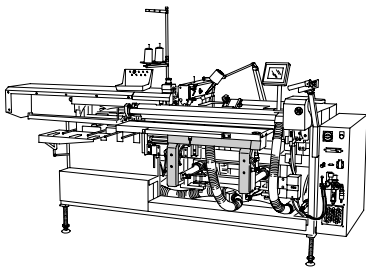


# 4.05

Bausatz für Zuführtisch  
 Kit for infeed plate  
 Kit pour table de Chargement  
 Juego de montaje de la mesa de alimentación

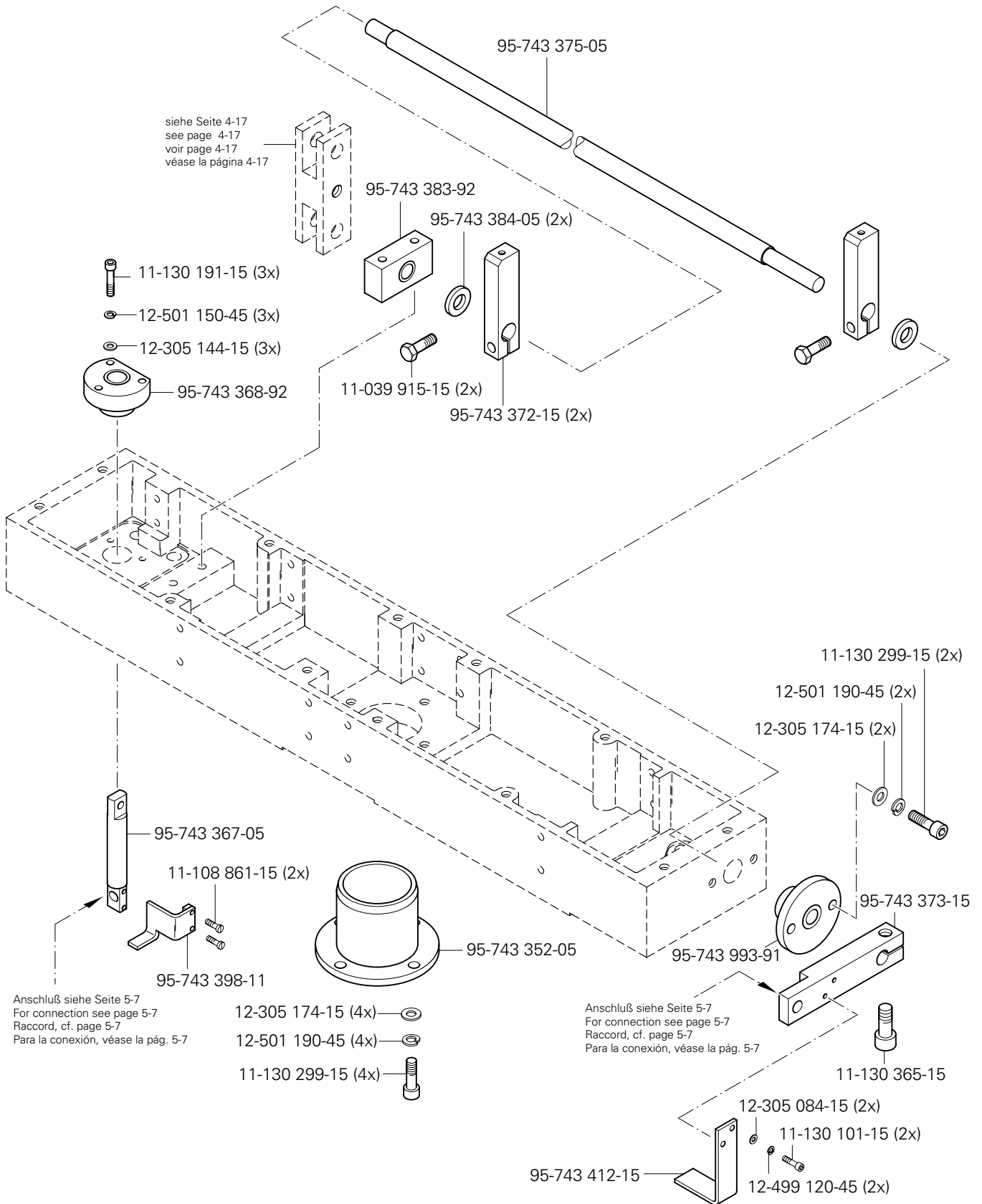
PFAFF 3519-4/01





Bausatz für Zuführtisch  
 Kit for infeed plate  
 Kit pour table de Chargement  
 Juego de montaje de la mesa de alimentación PFAFF 3519-4/01

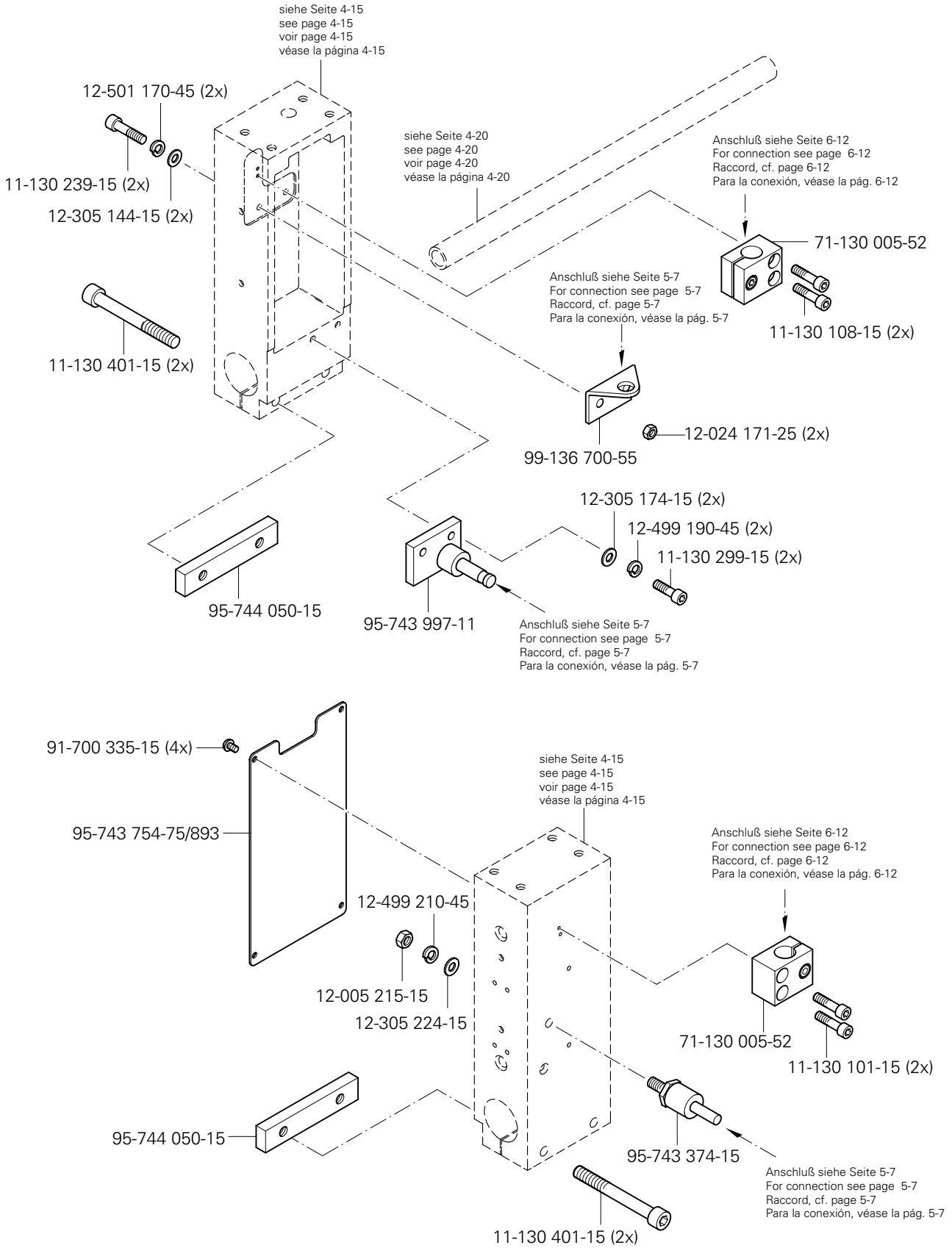
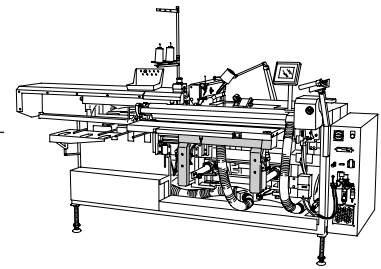
4.05

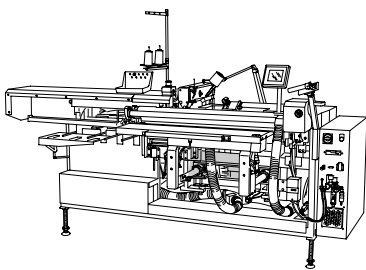


# 4.05

Bausatz für Zuführtisch  
 Kit for infeed plate  
 Kit pour table de Chargement  
 Juego de montaje de la mesa de alimentación

PFAFF 3519-4/01

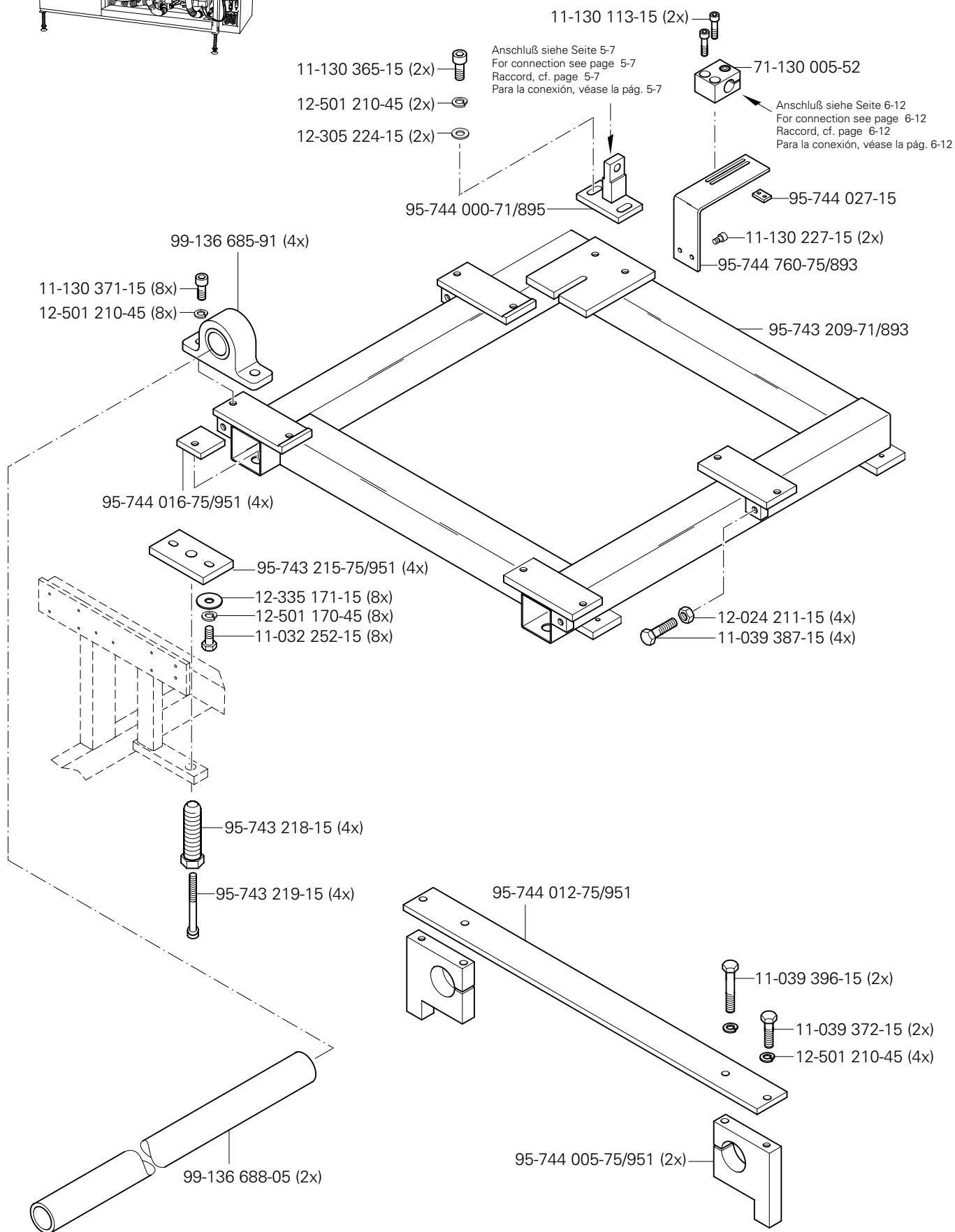




Bausatz für Zuführtisch  
 Kit for infeed plate  
 Kit pour table de Chargement

Juego de montaje de la mesa de alimentación PFAFF 3519-4/01

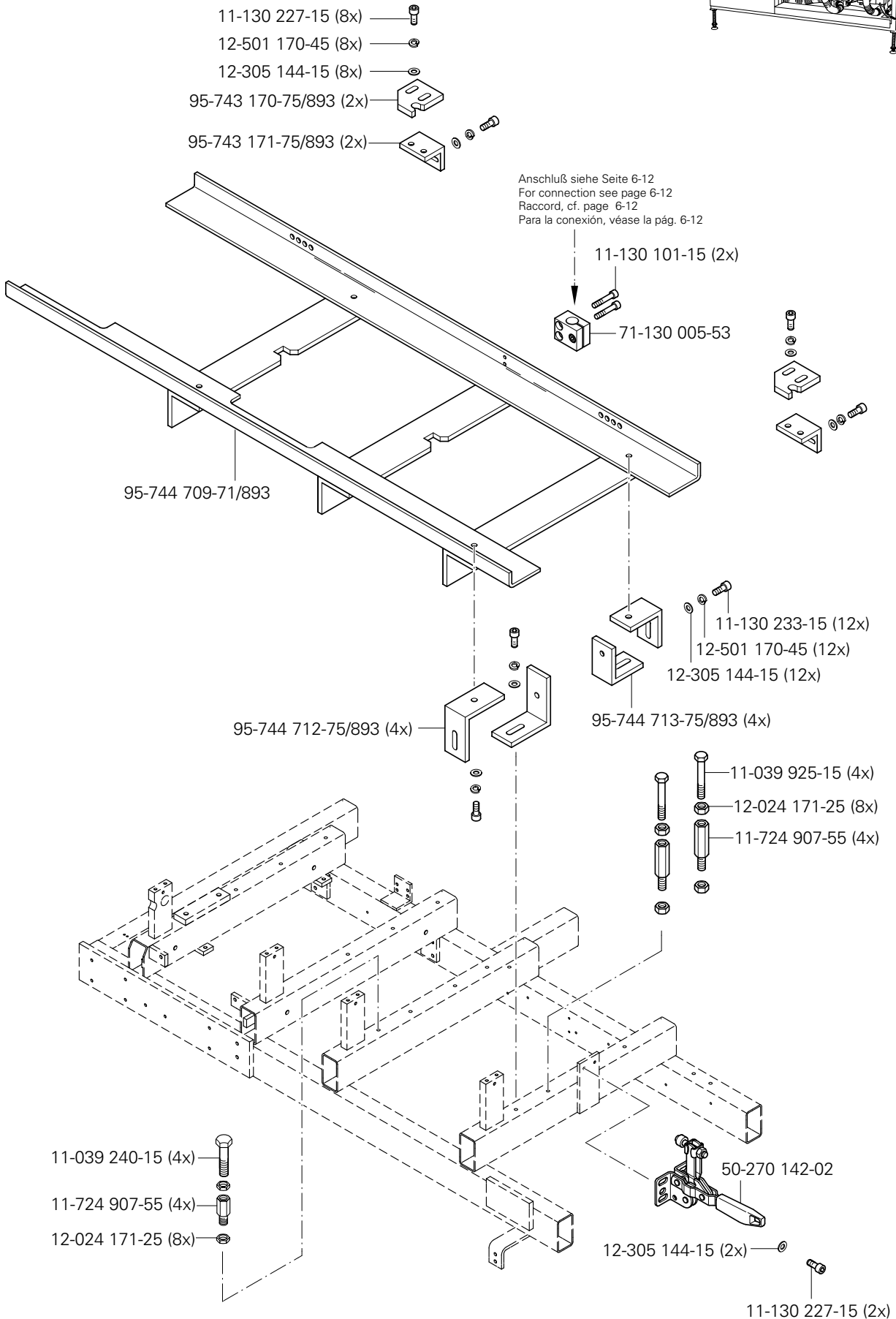
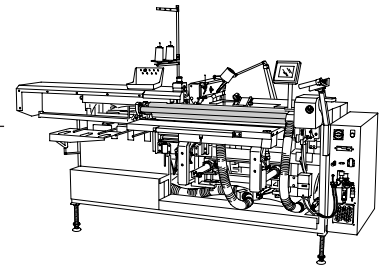
4.05



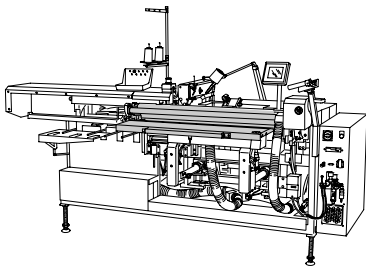
# 4.06

Stoffübernahme  
Material take-over unit  
Pince-ouvrage  
Sujetatelas

PFAFF 3519-4/01



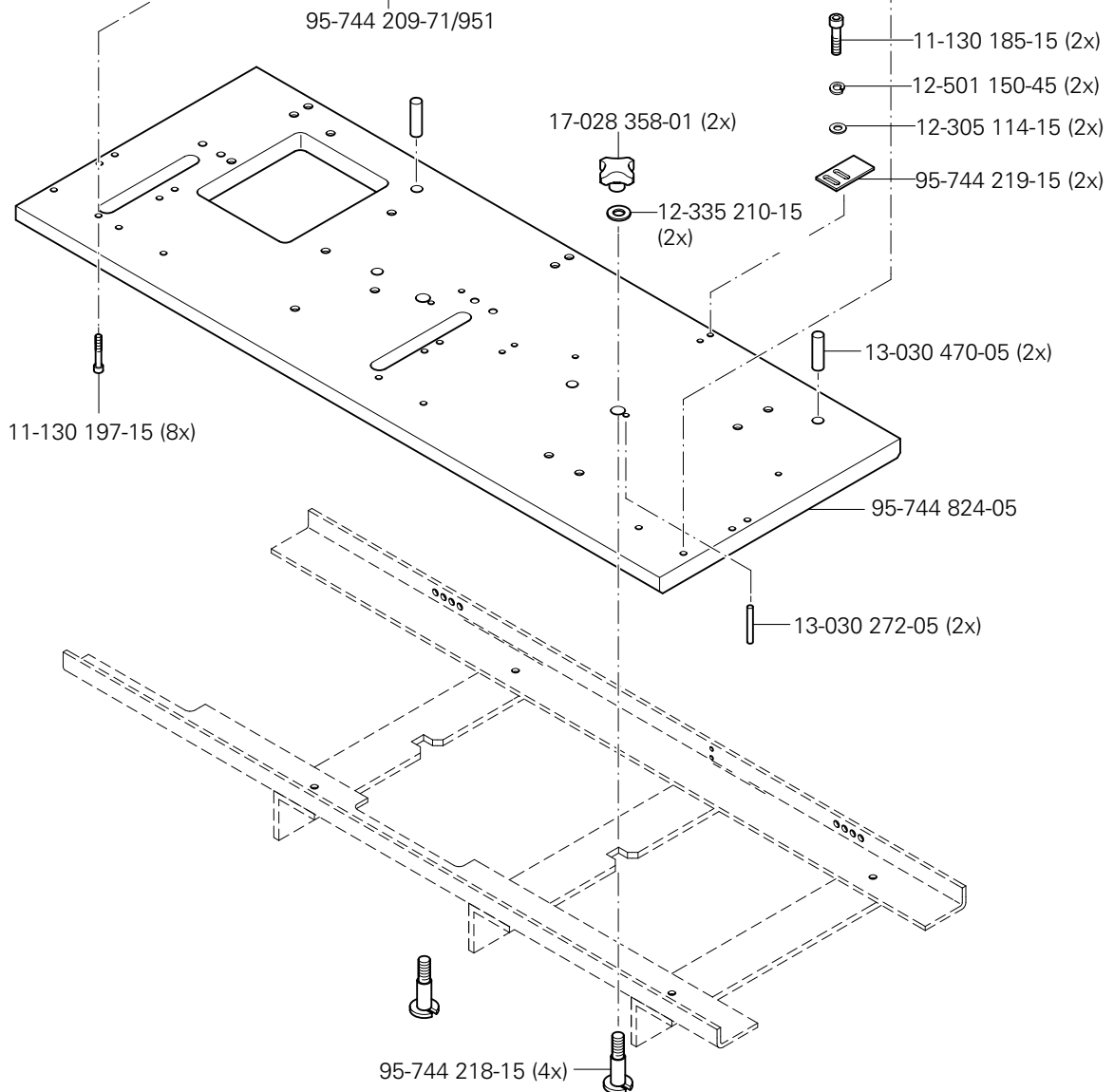
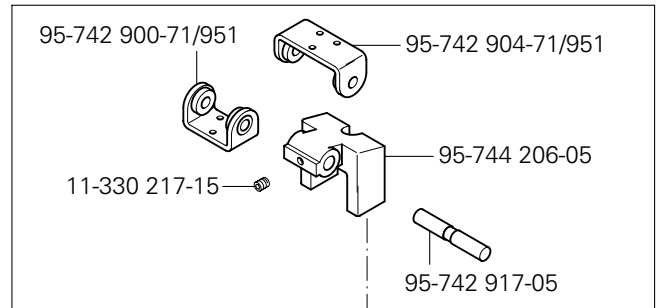
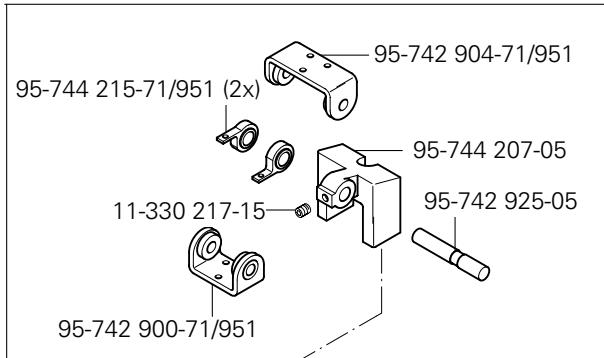




Stoffübernahme  
Material take-over unit  
Pince-ouvrage  
Sujetatelas

PFAFF 3519-4/01

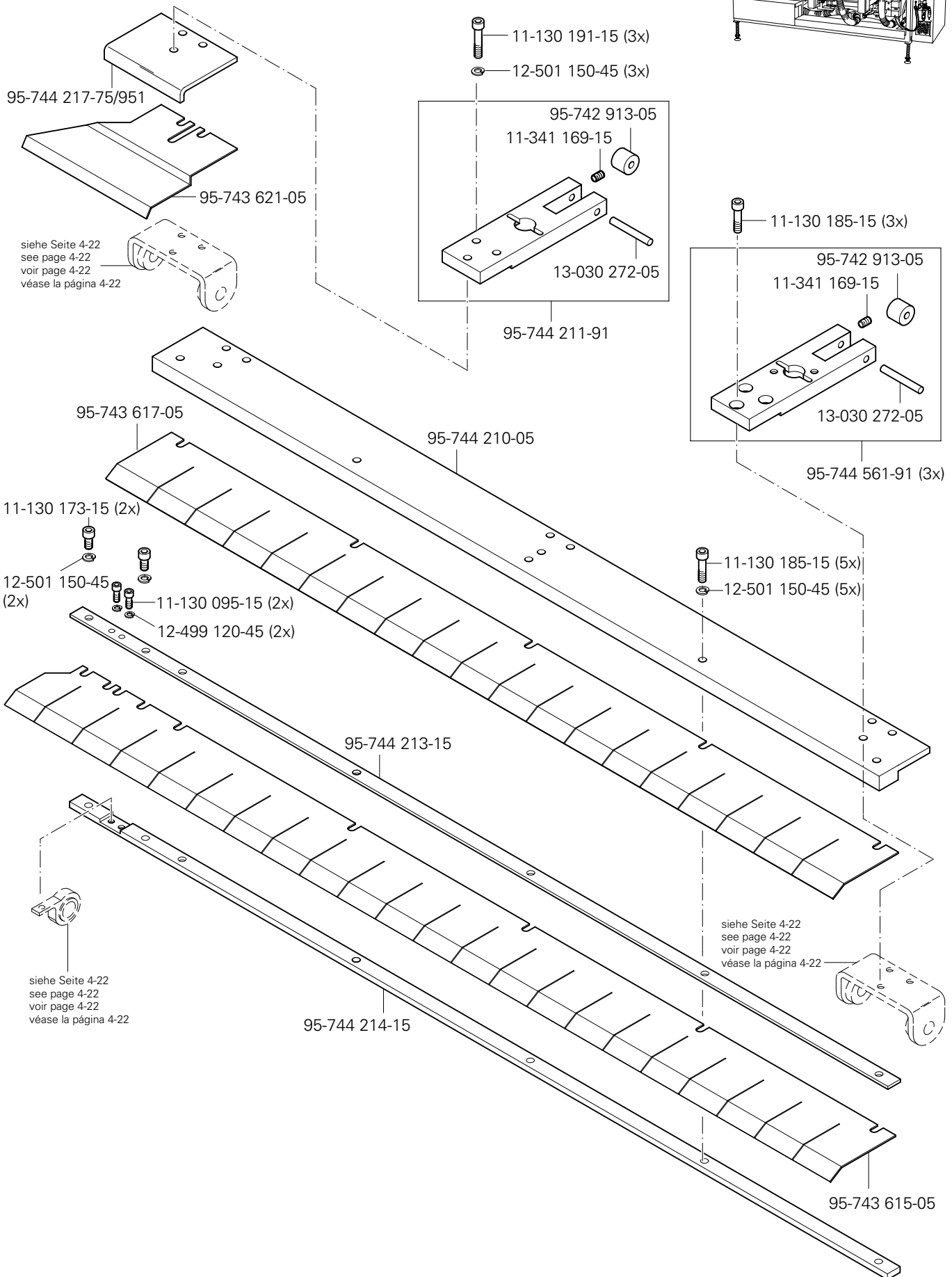
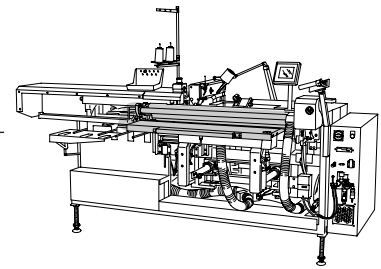
4.06

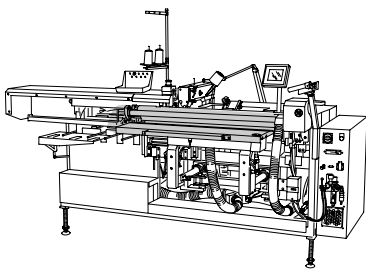


# 4.06

Stoffübernahme  
Material take-over unit  
Pince-ouvrage  
Sujetatelas

PFAFF 3519-4/01

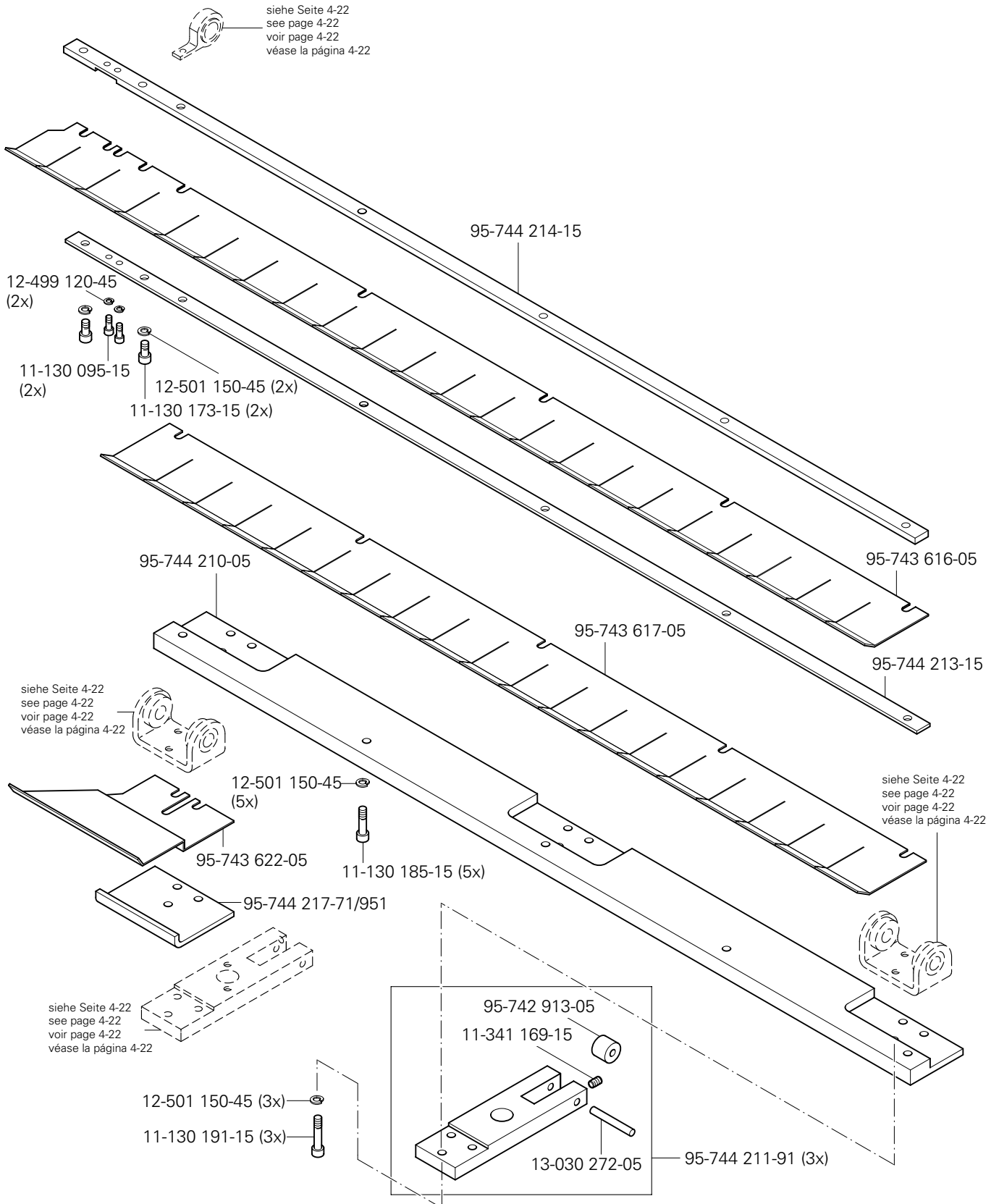




Stoffübernahme  
Material take-over unit  
Pince-ouvrage  
Sujetatelas

PFAFF 3519-4/01

4.06



siehe Seite 4-22  
see page 4-22  
voir page 4-22  
véase la página 4-22

12-499 120-45  
(2x)

11-130 095-15  
(2x)

12-501 150-45 (2x)

11-130 173-15 (2x)

95-744 210-05

95-744 214-15

95-743 616-05

95-743 617-05

95-744 213-15

siehe Seite 4-22  
see page 4-22  
voir page 4-22  
véase la página 4-22

12-501 150-45  
(5x)

95-743 622-05

11-130 185-15 (5x)

95-744 217-71/951

siehe Seite 4-22  
see page 4-22  
voir page 4-22  
véase la página 4-22

siehe Seite 4-22  
see page 4-22  
voir page 4-22  
véase la página 4-22

12-501 150-45 (3x)

11-130 191-15 (3x)

95-742 913-05

11-341 169-15

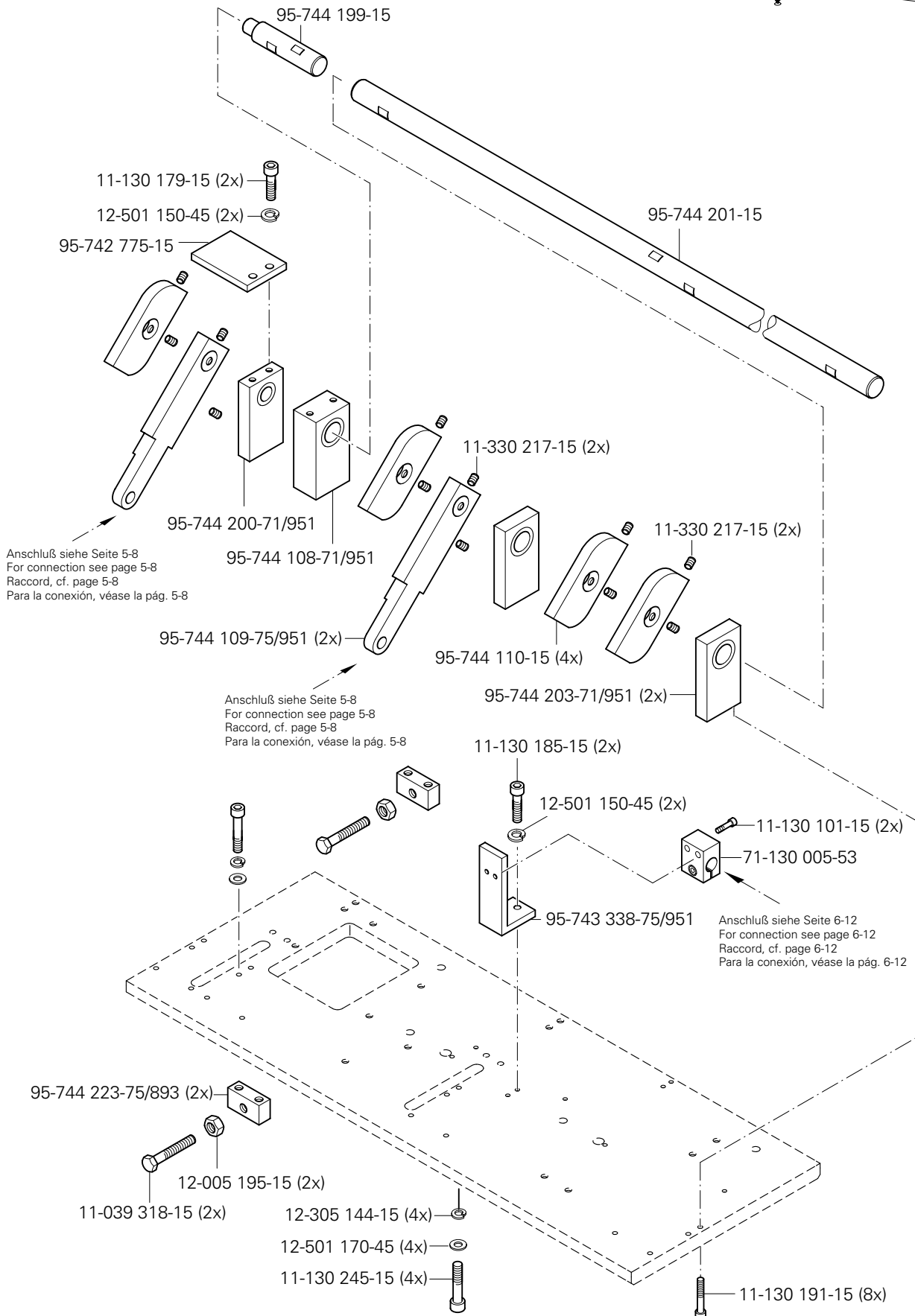
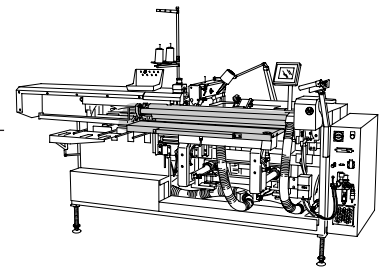
13-030 272-05

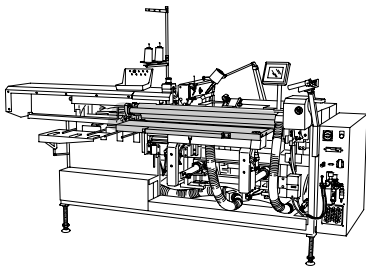
95-744 211-91 (3x)

# 4.06

Stoffübernahme  
Material take-over unit  
Pince-ouvrage  
Sujetatelas

PFAFF 3519-4/01

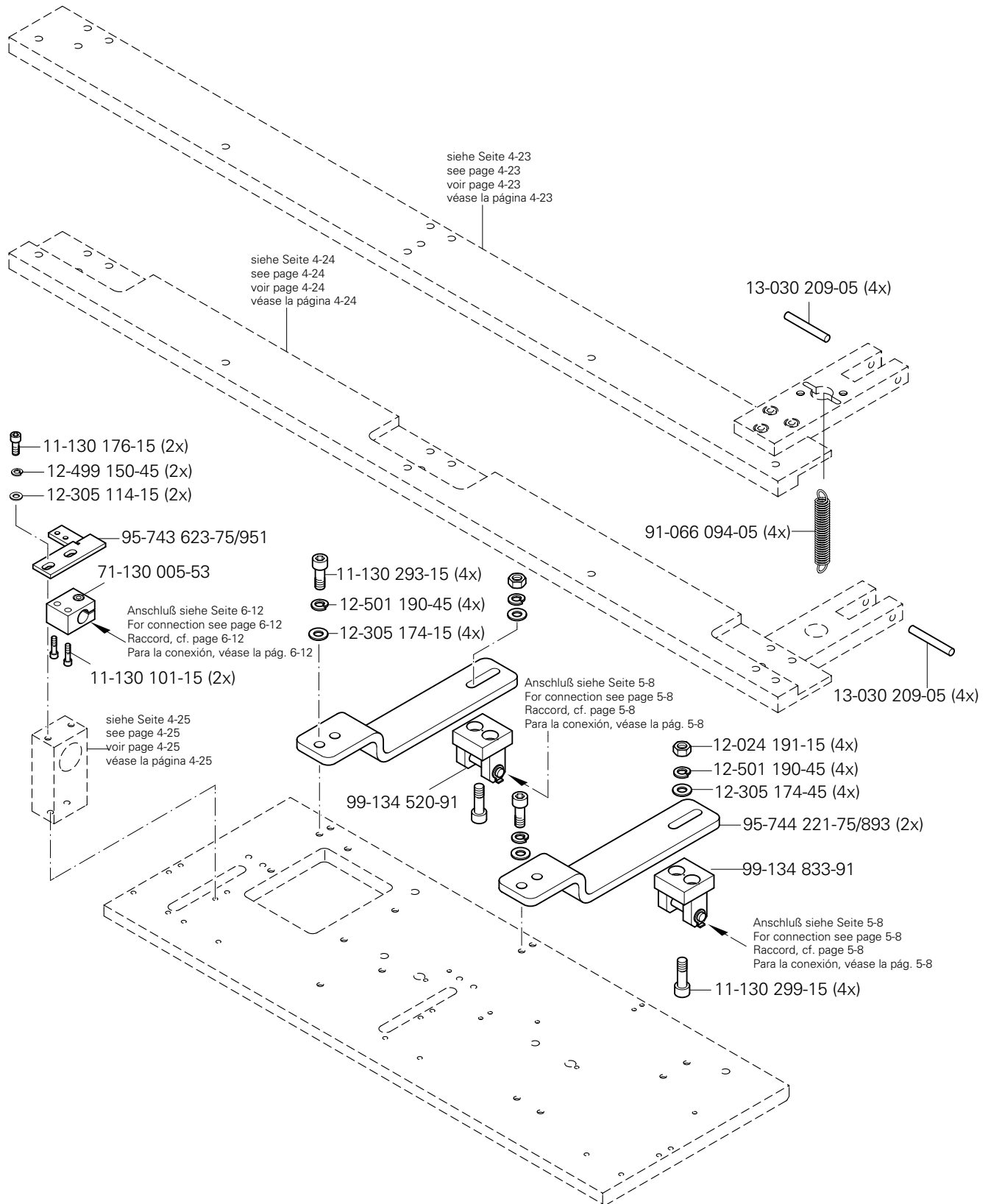




Stoffübernahme  
Material take-over unit  
Pince-ouvrage  
Sujetatelas

PFAFF 3519-4/01

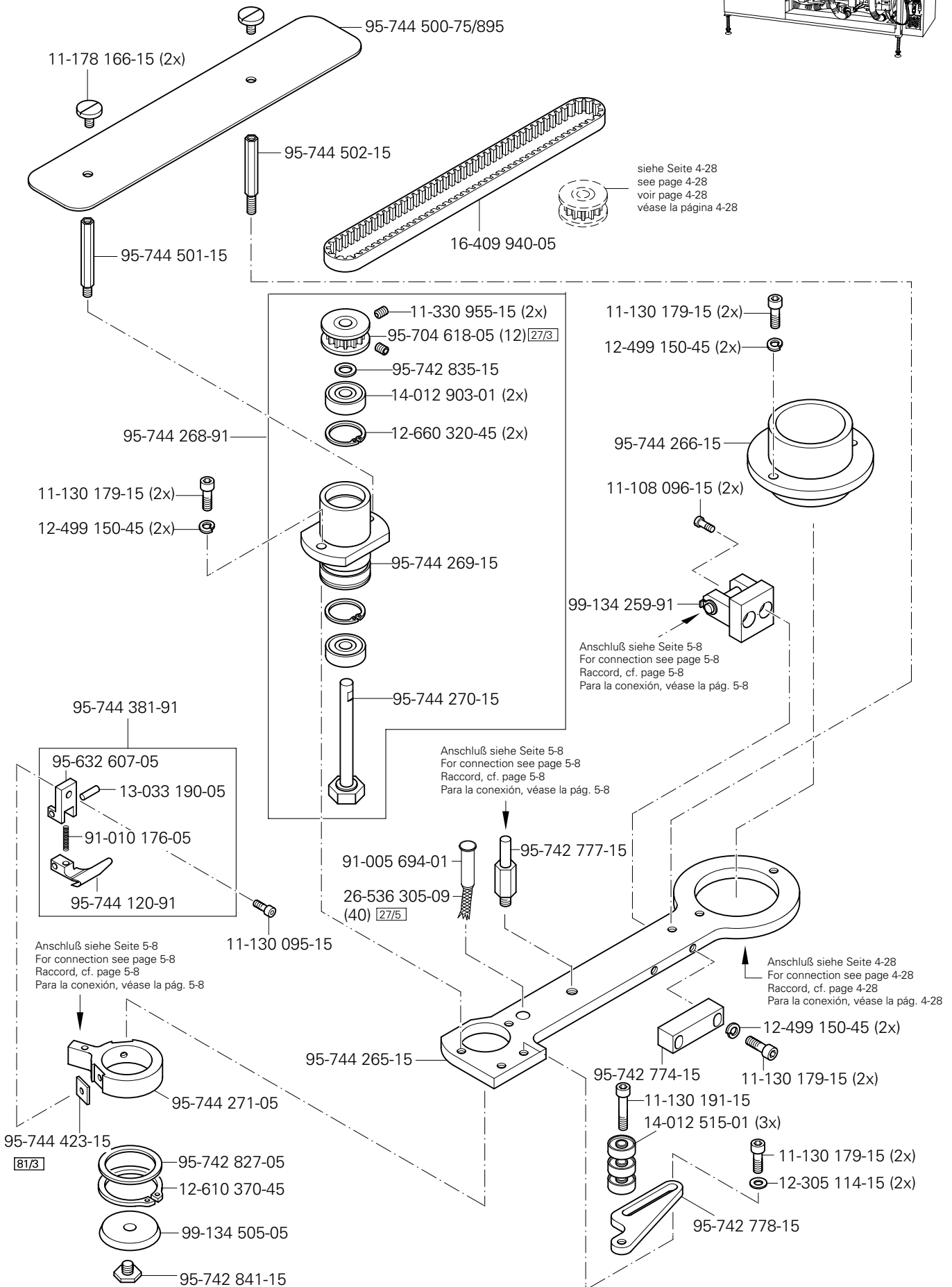
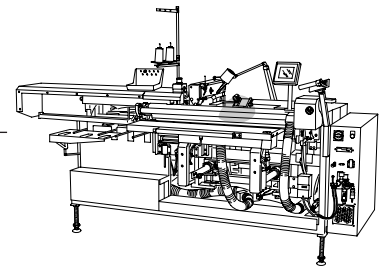
4.06

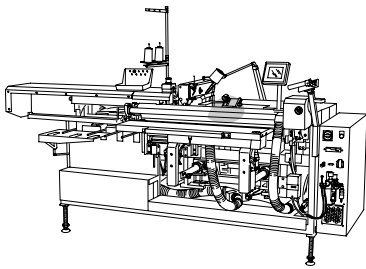


# 4.07

Schneidvorrichtung  
Cutting device  
Dispositif de coupe  
Dispositivo de corte

PFAFF 3519-4/01

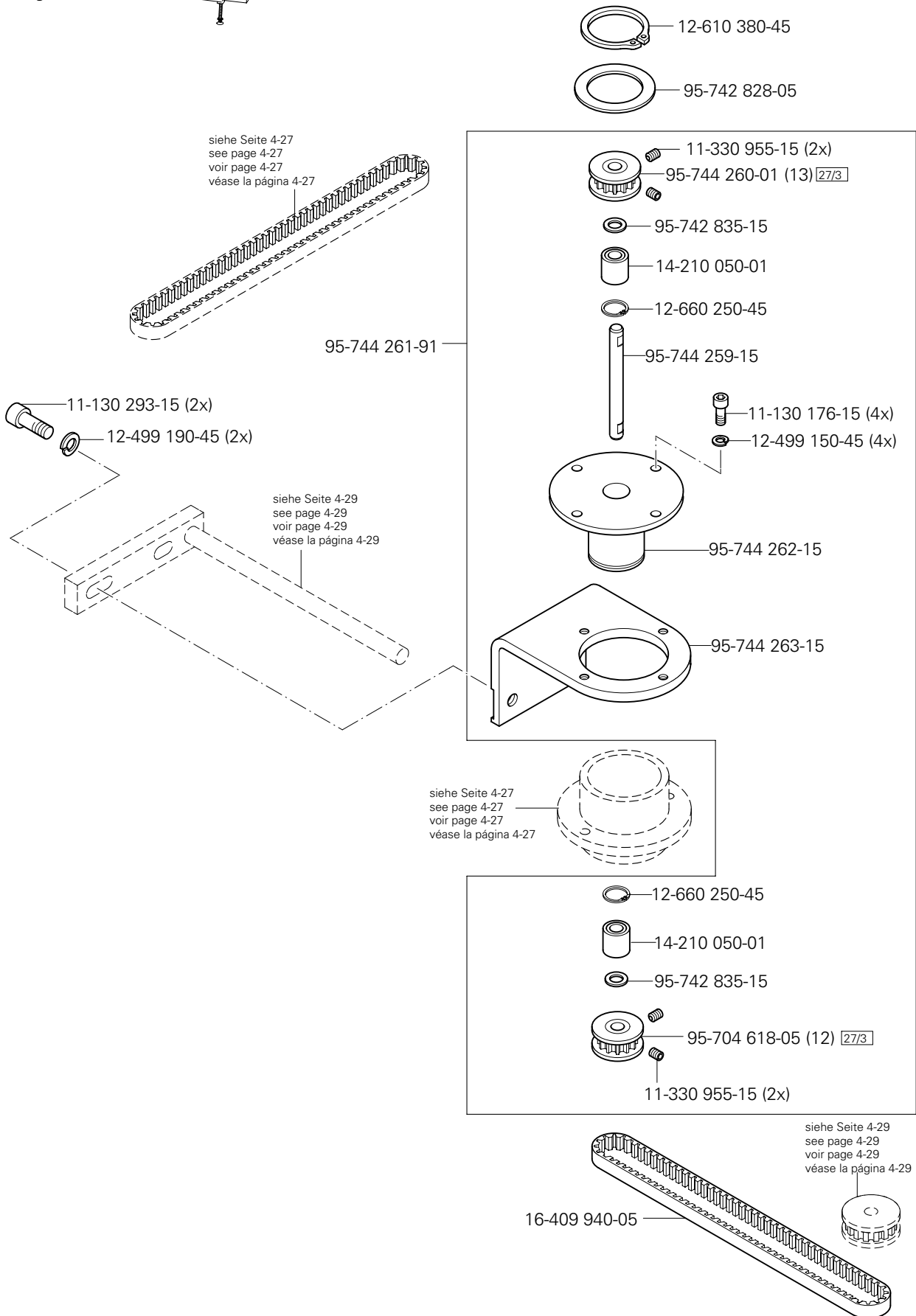




Schneidvorrichtung  
Cutting device  
Dispositif de coupe  
Dispositivo de corte

PFAFF 3519-4/01

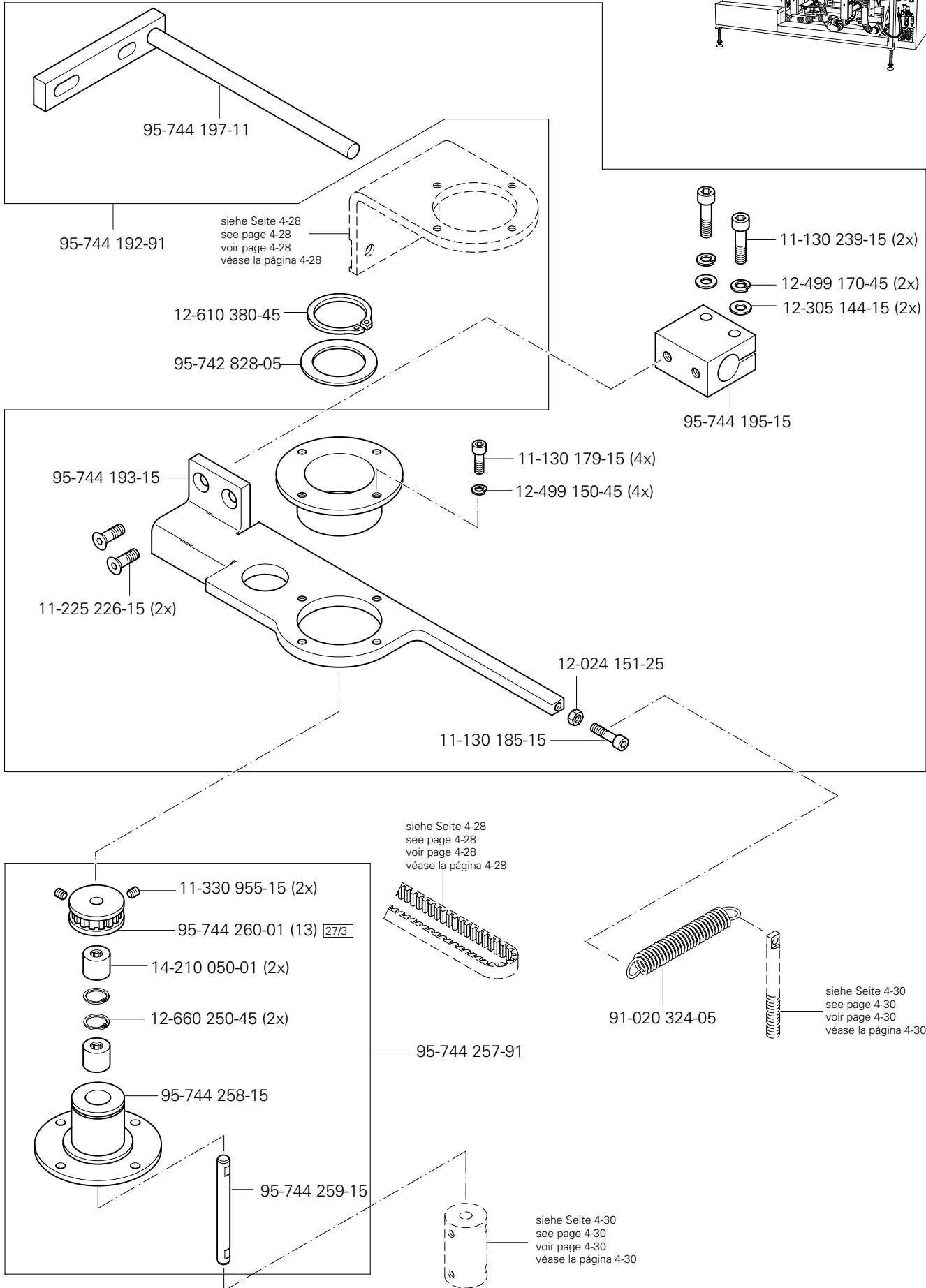
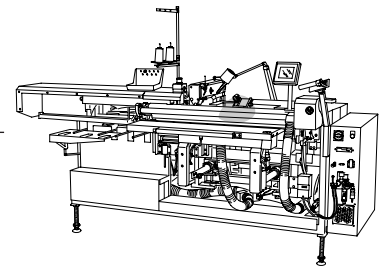
4.07



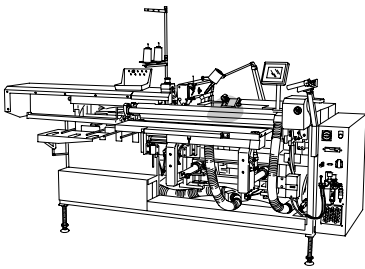
# 4.07

Schneidvorrichtung  
Cutting device  
Dispositif de coupe  
Dispositivo de corte

PFAFF 3519-4/01



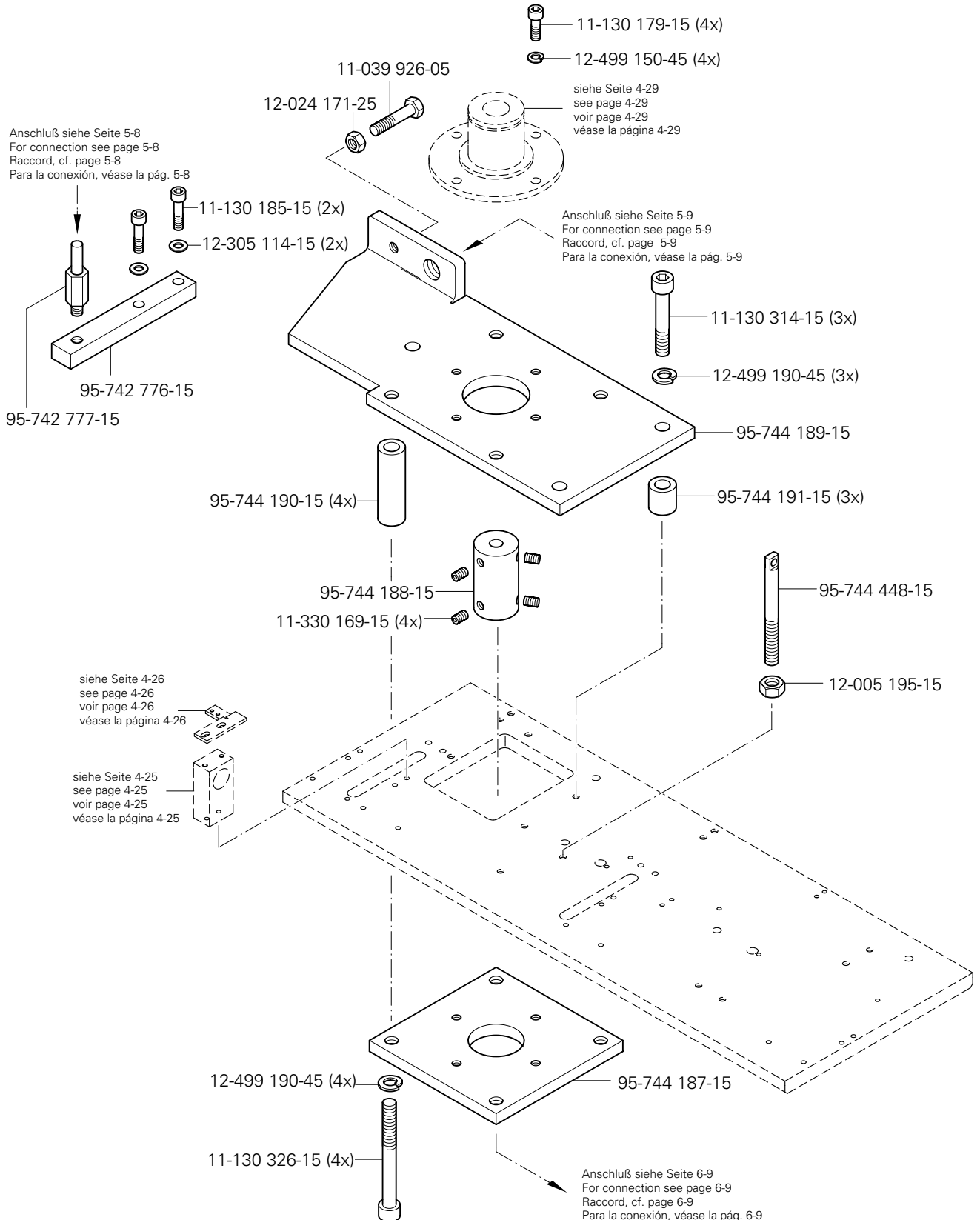




Schneidvorrichtung  
Cutting device  
Dispositif de coupe  
Dispositivo de corte

PFAFF 3519-4/01

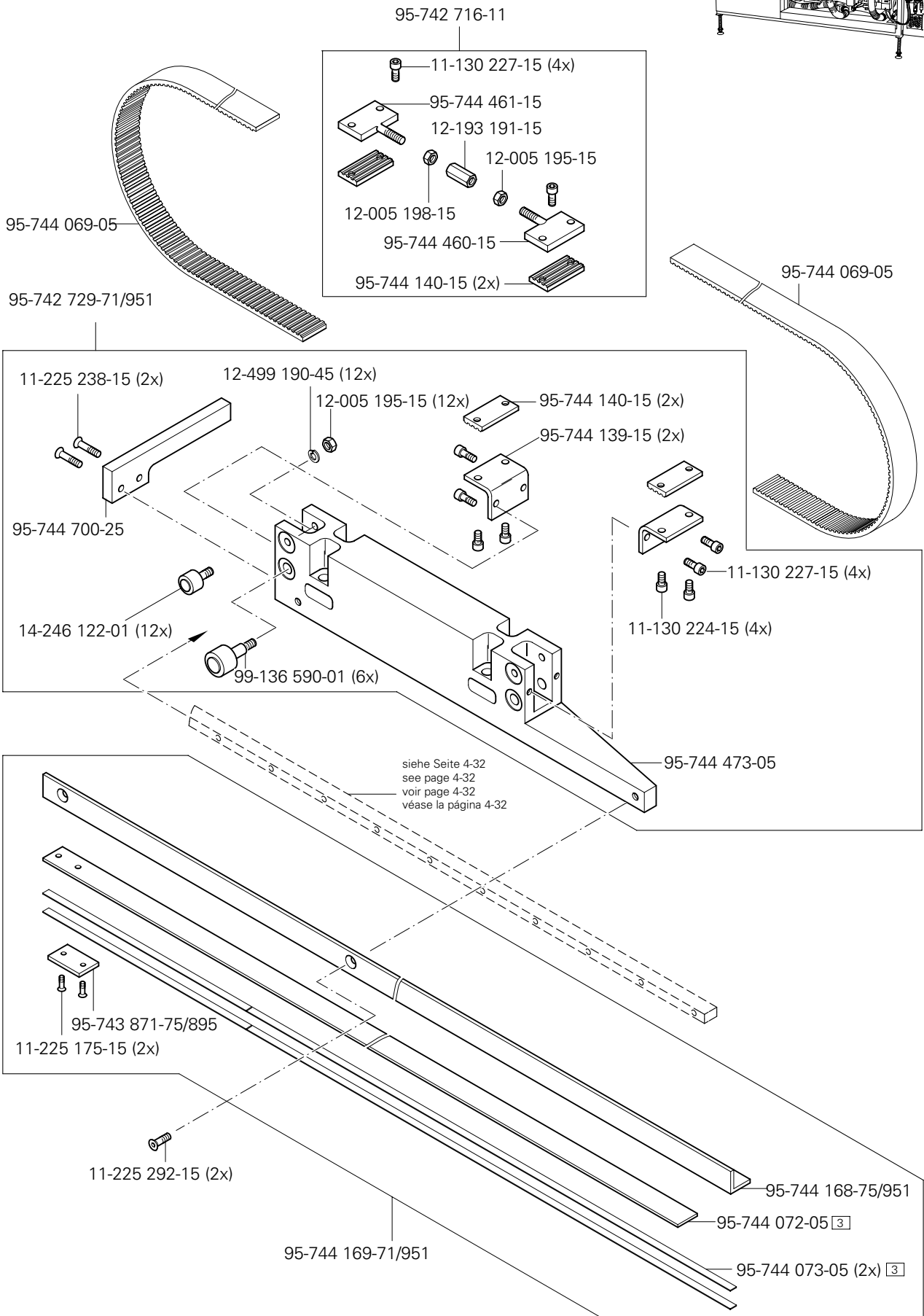
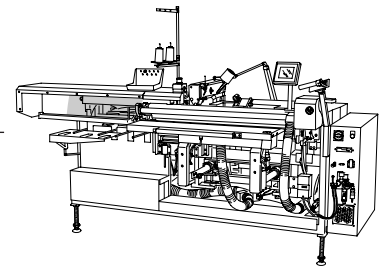
4.07

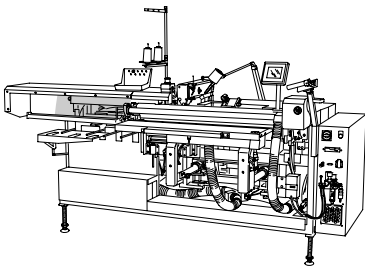


# 4.08

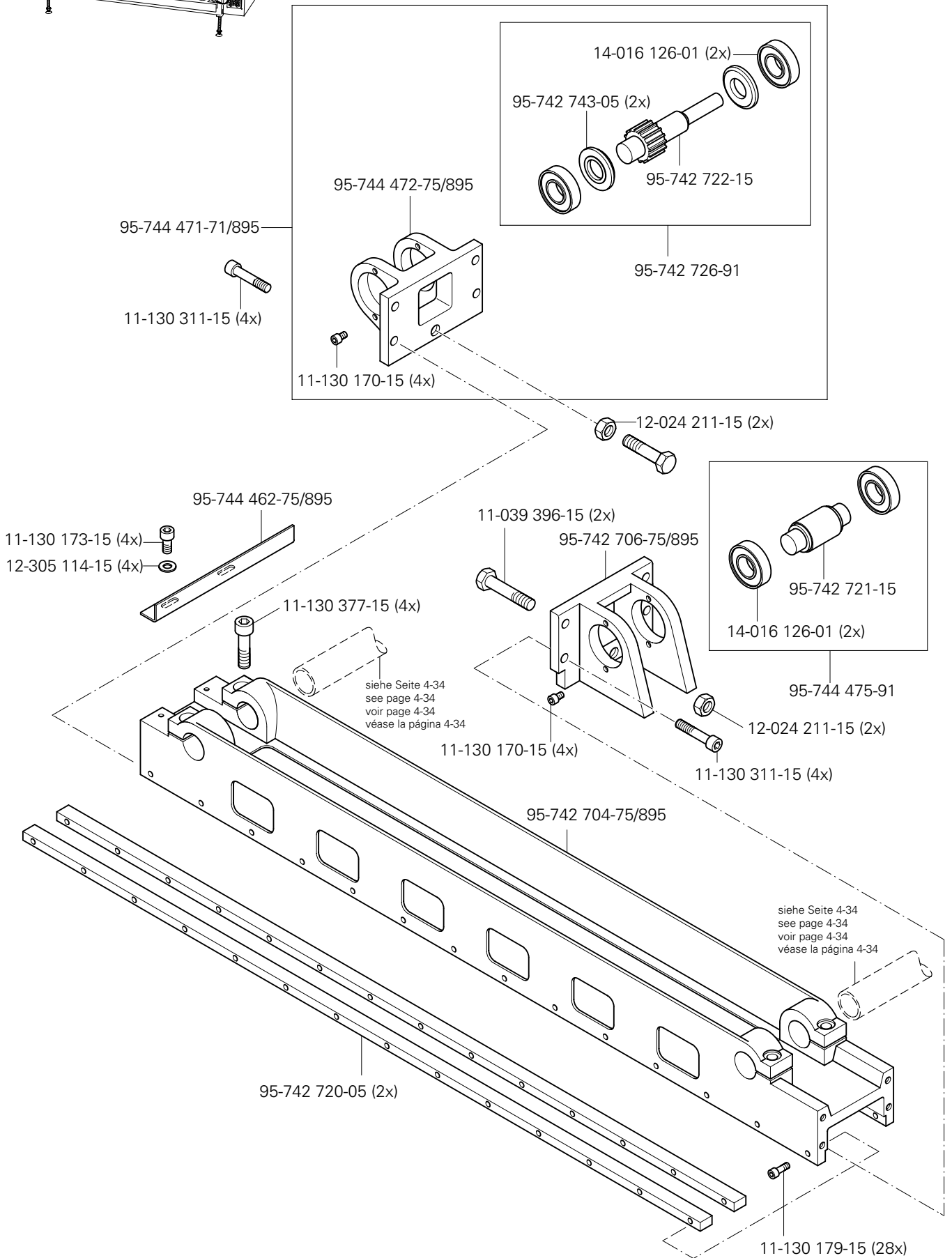
X-Y-Antrieb  
 X-Y drive  
 Système de commande X-Y  
 Grupo de accionamiento „X-Y“

PFAFF 3519-4/01





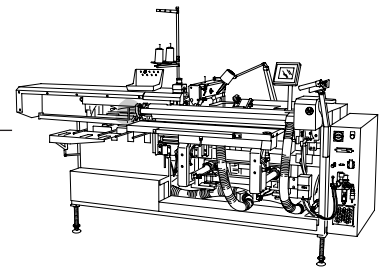
X-Y-Antrieb  
 X-Y drive  
 Système de commande X-Y  
 Grupo de accionamiento „X-Y“ PFAFF 3519-4/01



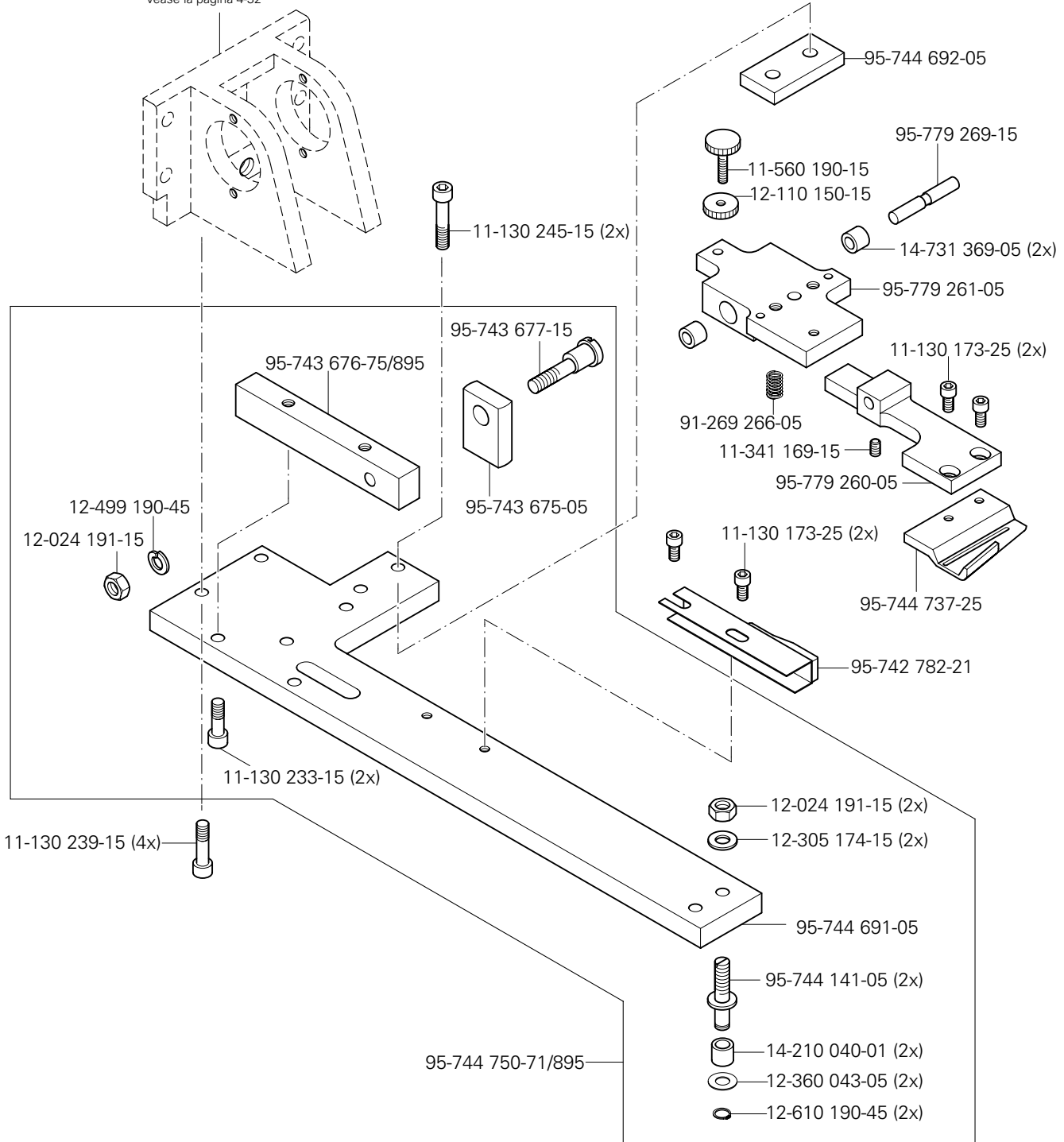
# 4.08

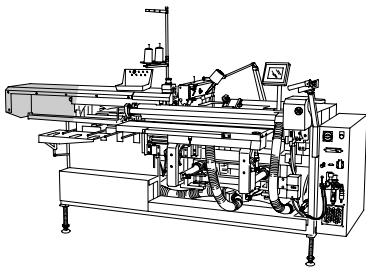
X-Y-Antrieb  
 X-Y drive  
 Système de commande X-Y  
 Grupo de accionamiento „X-Y“

PFAFF 3519-4/01

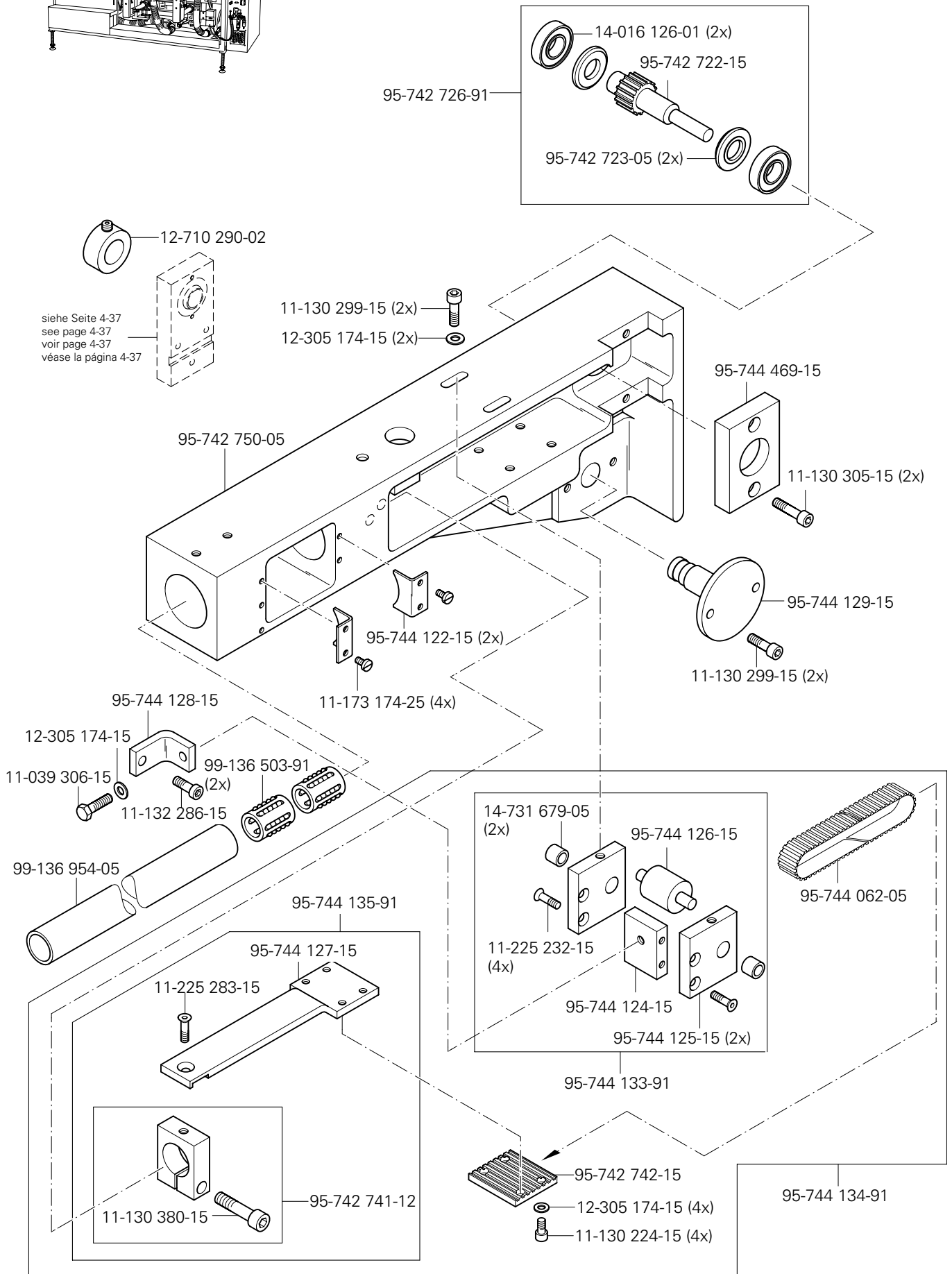


siehe Seite 4-32  
 see page 4-32  
 voir page 4-32  
 véase la página 4-32





X-Y-Antrieb  
 X-Y drive  
 Système de commande X-Y  
 Grupo de accionamiento „X-Y“ PFAFF 3519-4/01

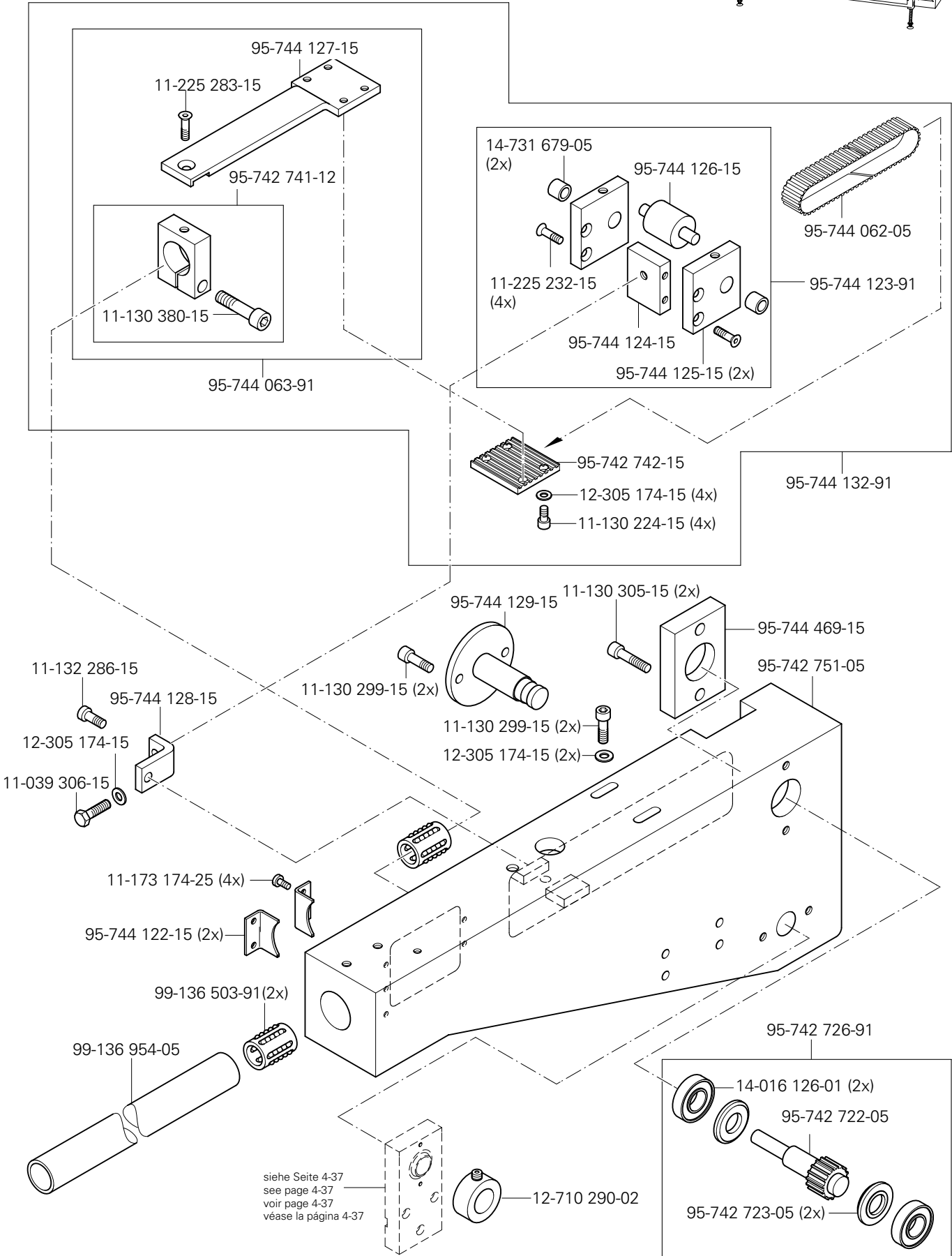
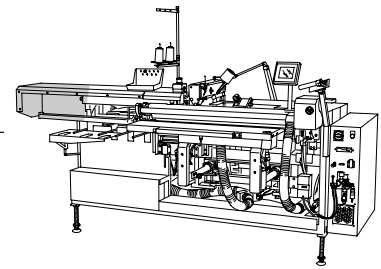


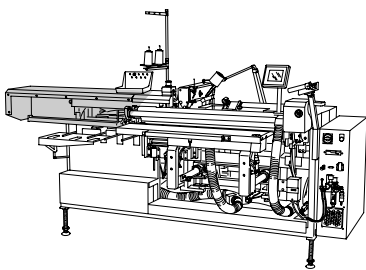
☐ siehe Kapitel 2 Erläuterung der Schlüsselzeichen  
 see chapter 2 Explanation of key markings  
 voir le chap. 2 Explication des symboles  
 véase el Cap. 2 Explicaciones de los signos clave

# 4.08

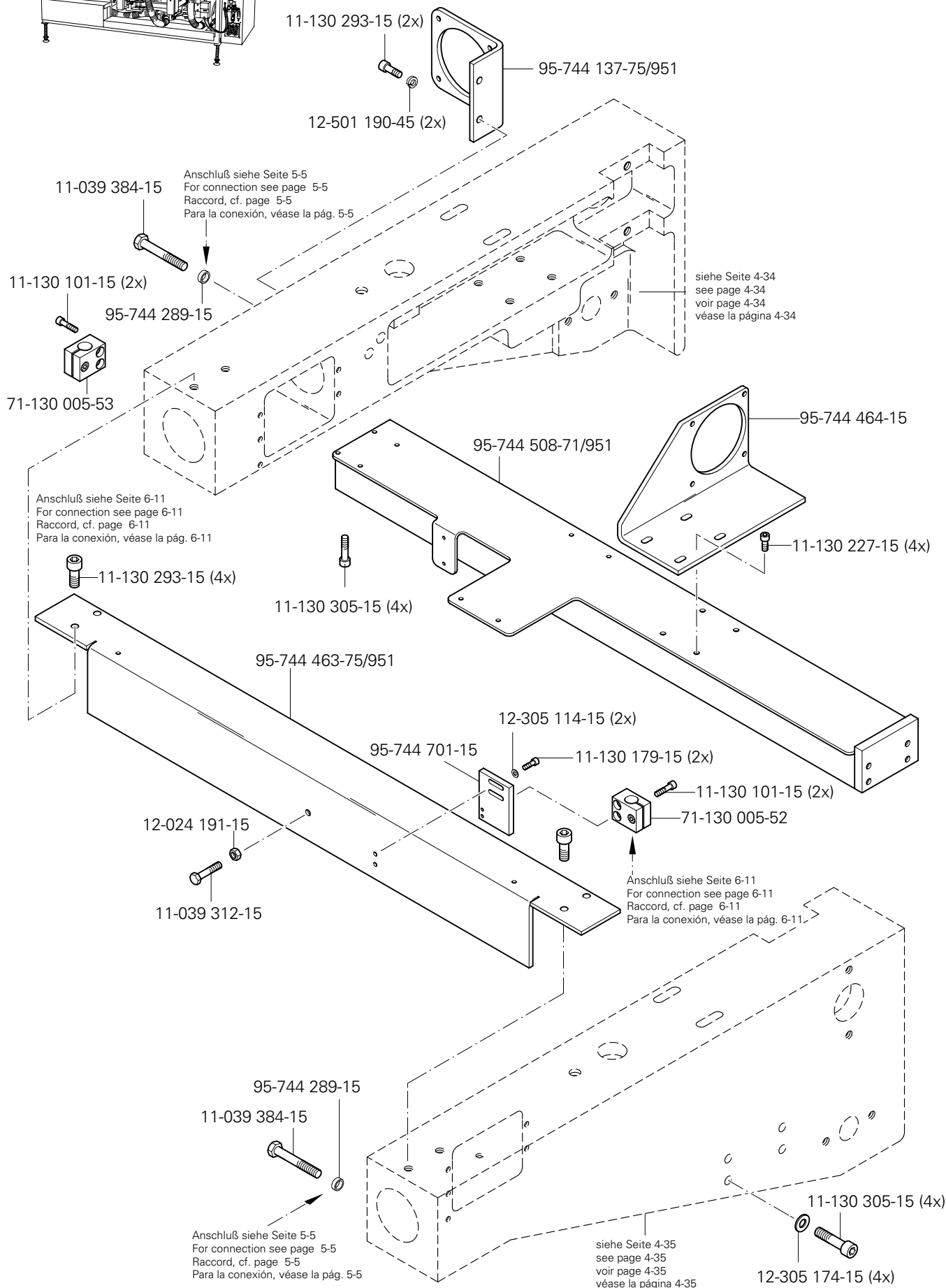
X-Y-Antrieb  
 X-Y drive  
 Système de commande X-Y  
 Grupo de accionamiento „X-Y“

PFAFF 3519-4/01





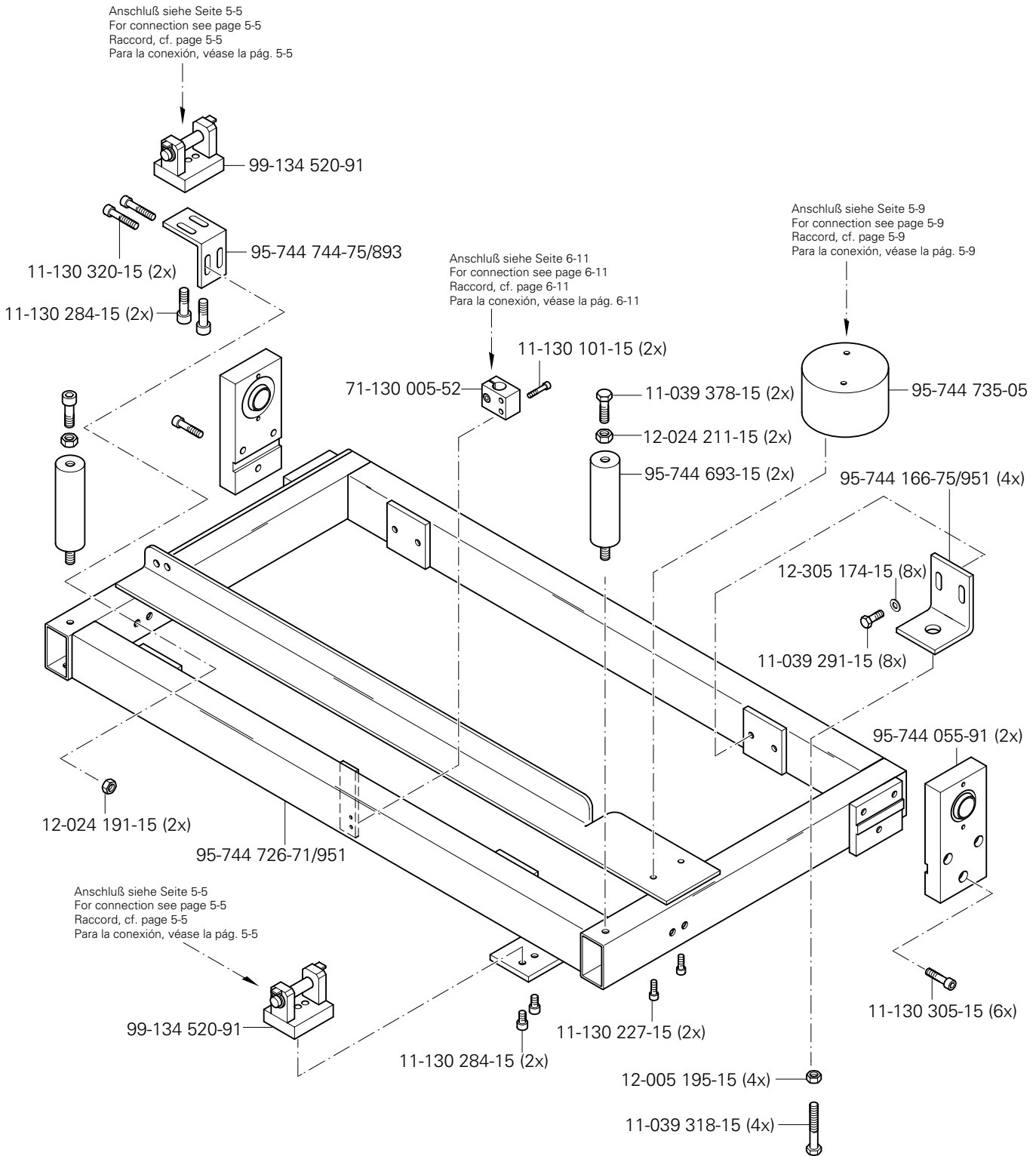
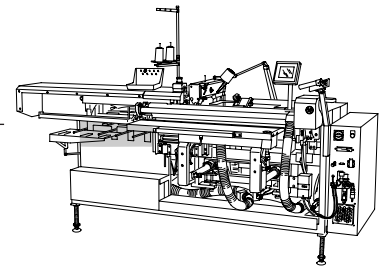
X-Y-Antrieb  
 X-Y drive  
 Système de commande X-Y  
 Grupo de accionamiento „X-Y“ PFAFF 3519-4/01



# 4.08

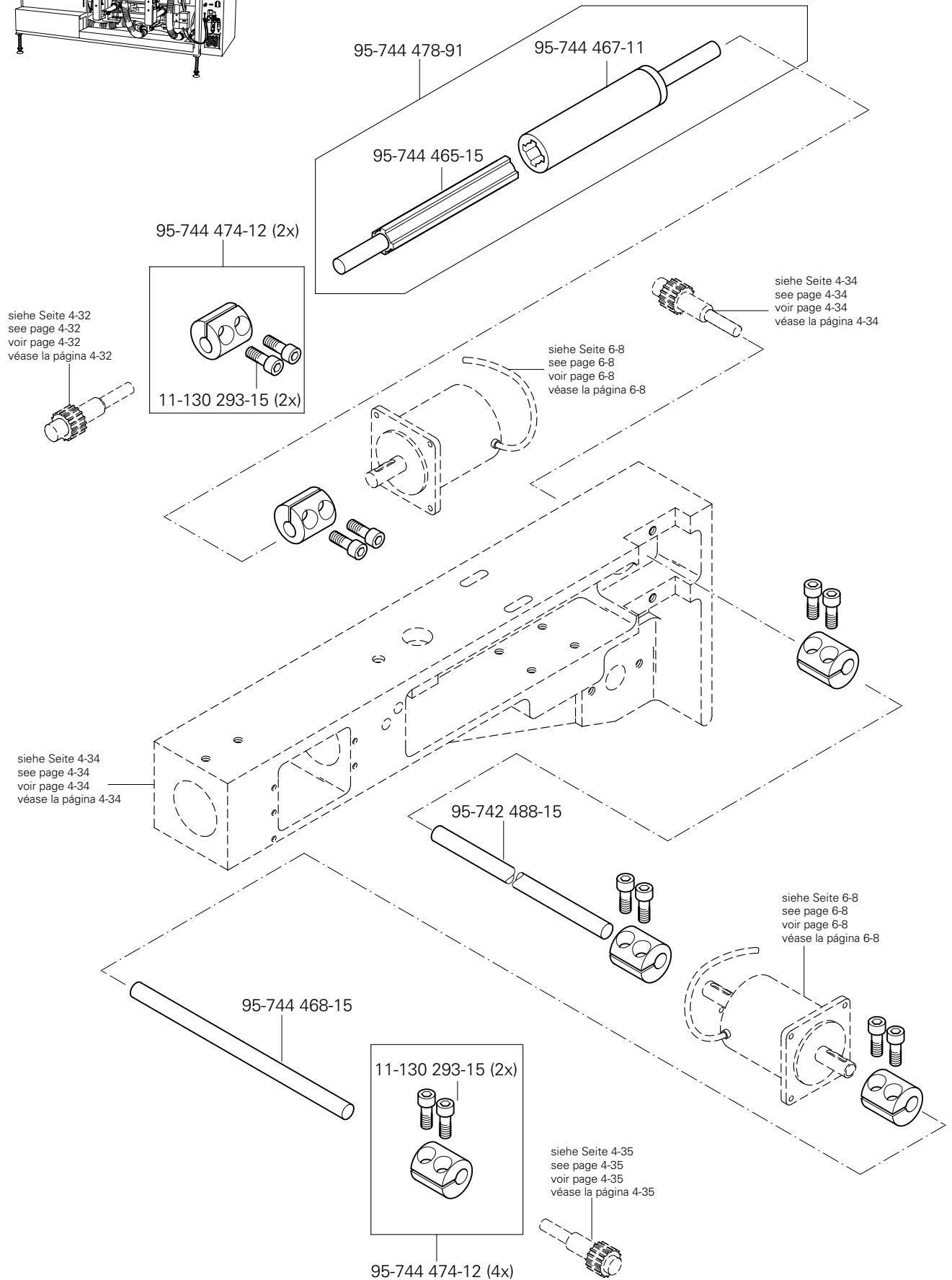
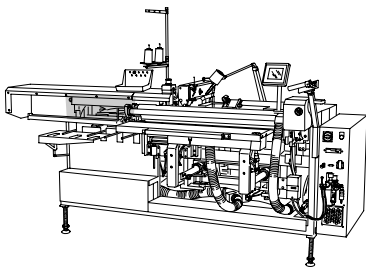
X-Y-Antrieb  
 X-Y drive  
 Système de commande X-Y  
 Grupo de accionamiento „X-Y“

PFAFF 3519-4/01





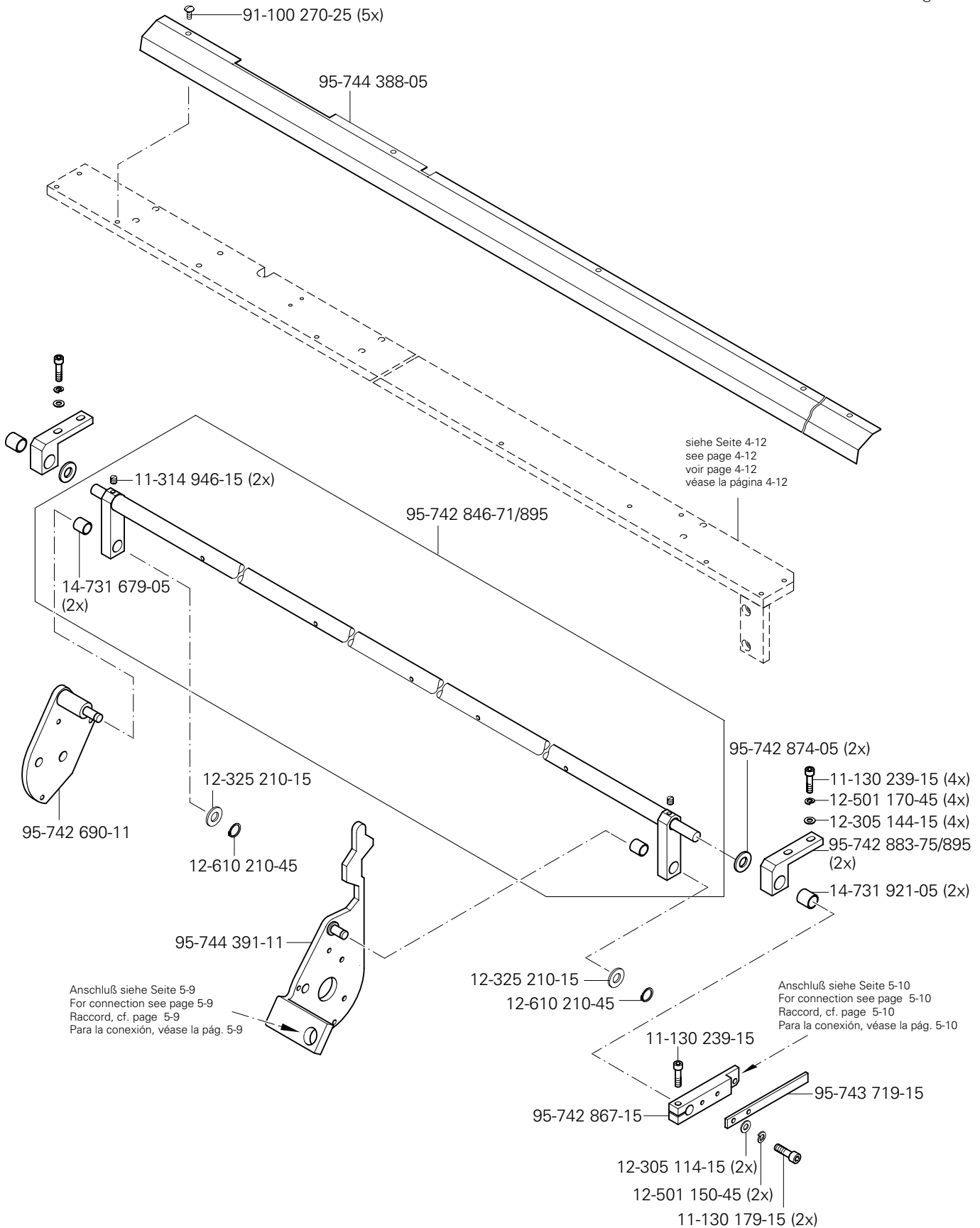
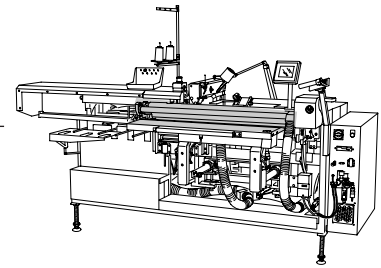
X-Y-Antrieb  
 X-Y drive  
 Système de commande X-Y  
 Grupo de accionamiento „X-Y“ PFAFF 3519-4/01

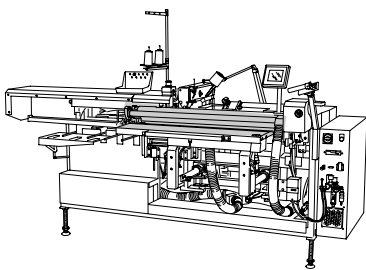


# 4.09

Positioniereinrichtung  
Positioning device  
Dispositif positionneur  
Dispositivo posicionador

PFAFF 3519-4/01

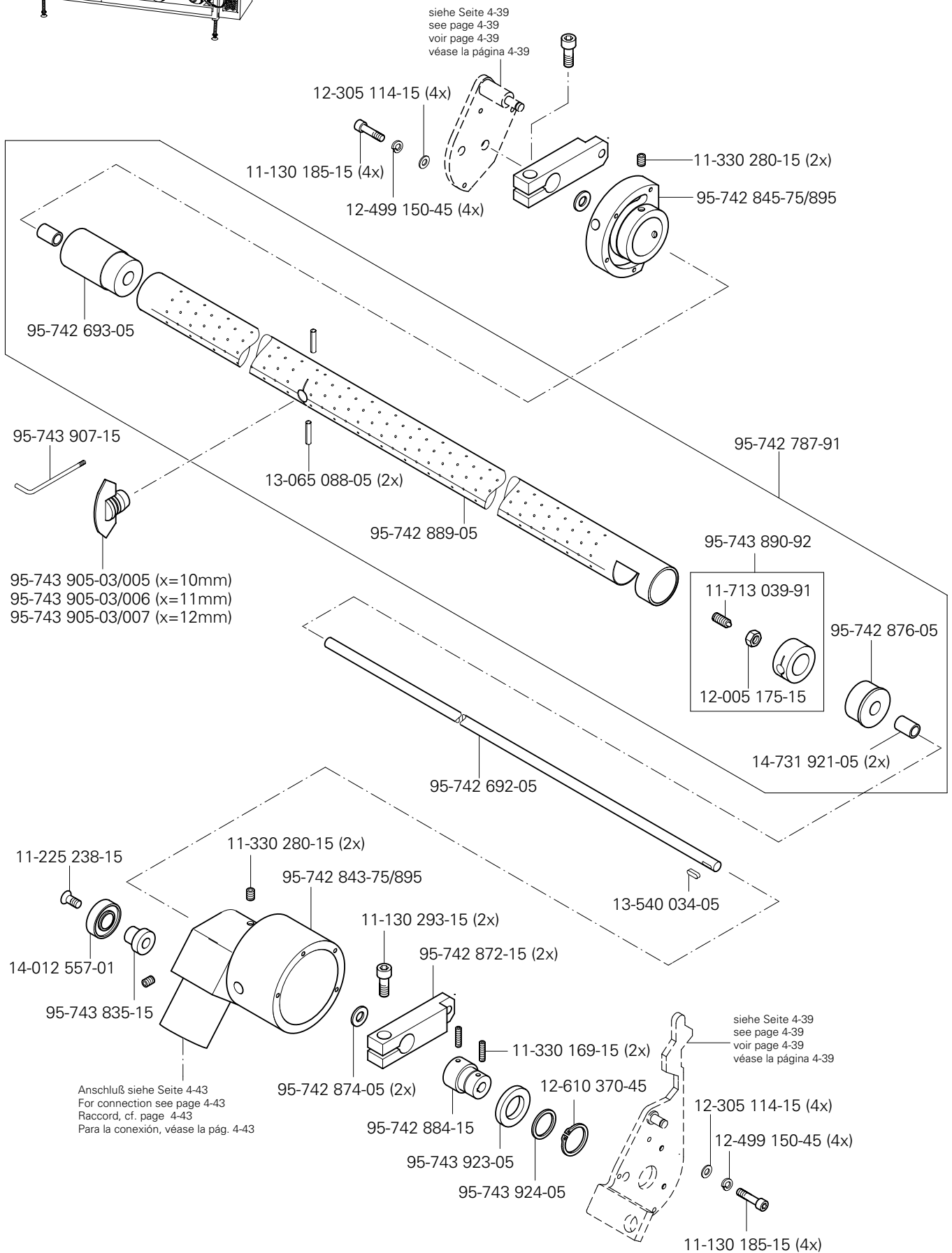




Positioniereinrichtung  
Positioning device  
Dispositif positionneur  
Dispositivo posicionador

PFAFF 3519-4/01

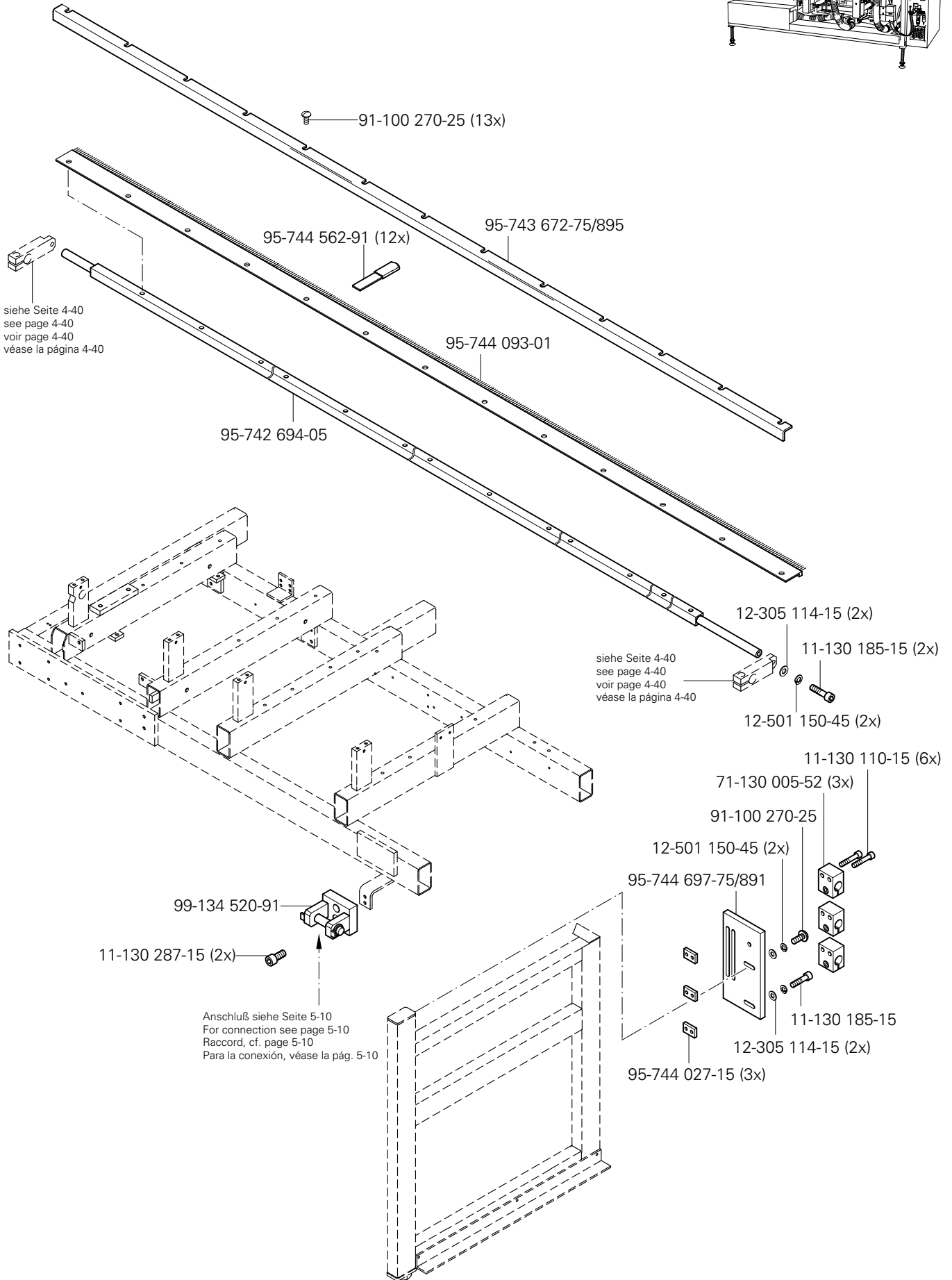
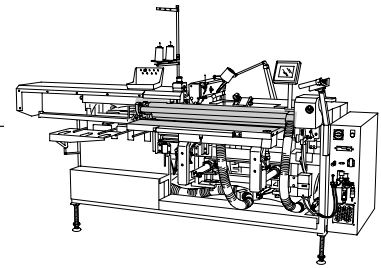
4.09

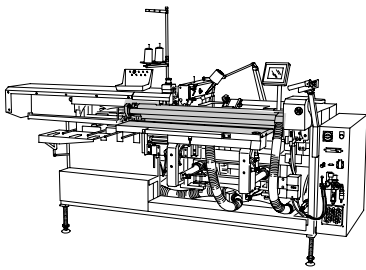


# 4.09

Positioniereinrichtung  
Positioning device  
Dispositif positionneur  
Dispositivo posicionador

PFAFF 3519-4/01

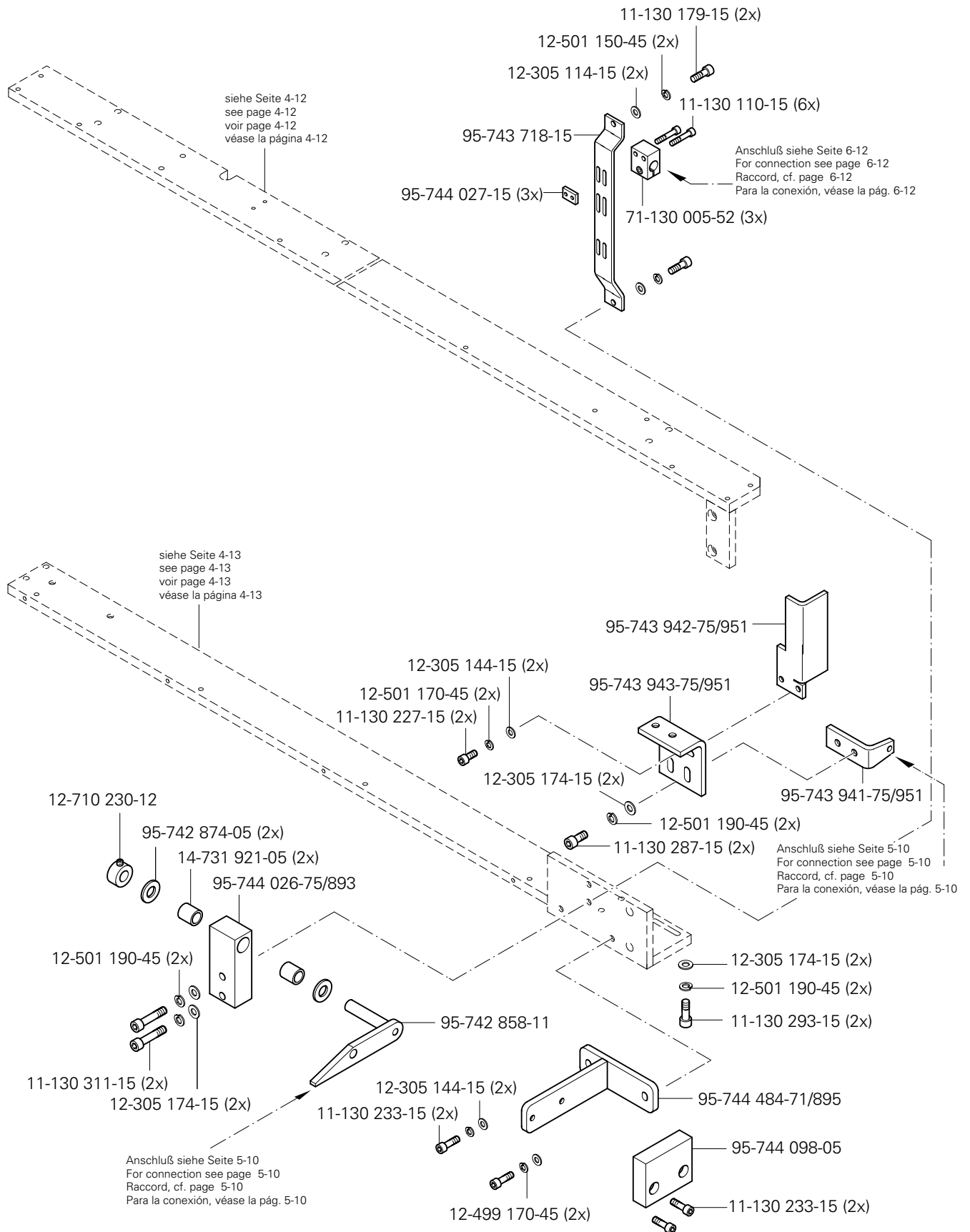




Positioniereinrichtung  
Positioning device  
Dispositif positionneur  
Dispositivo posicionador

PFAFF 3519-4/01

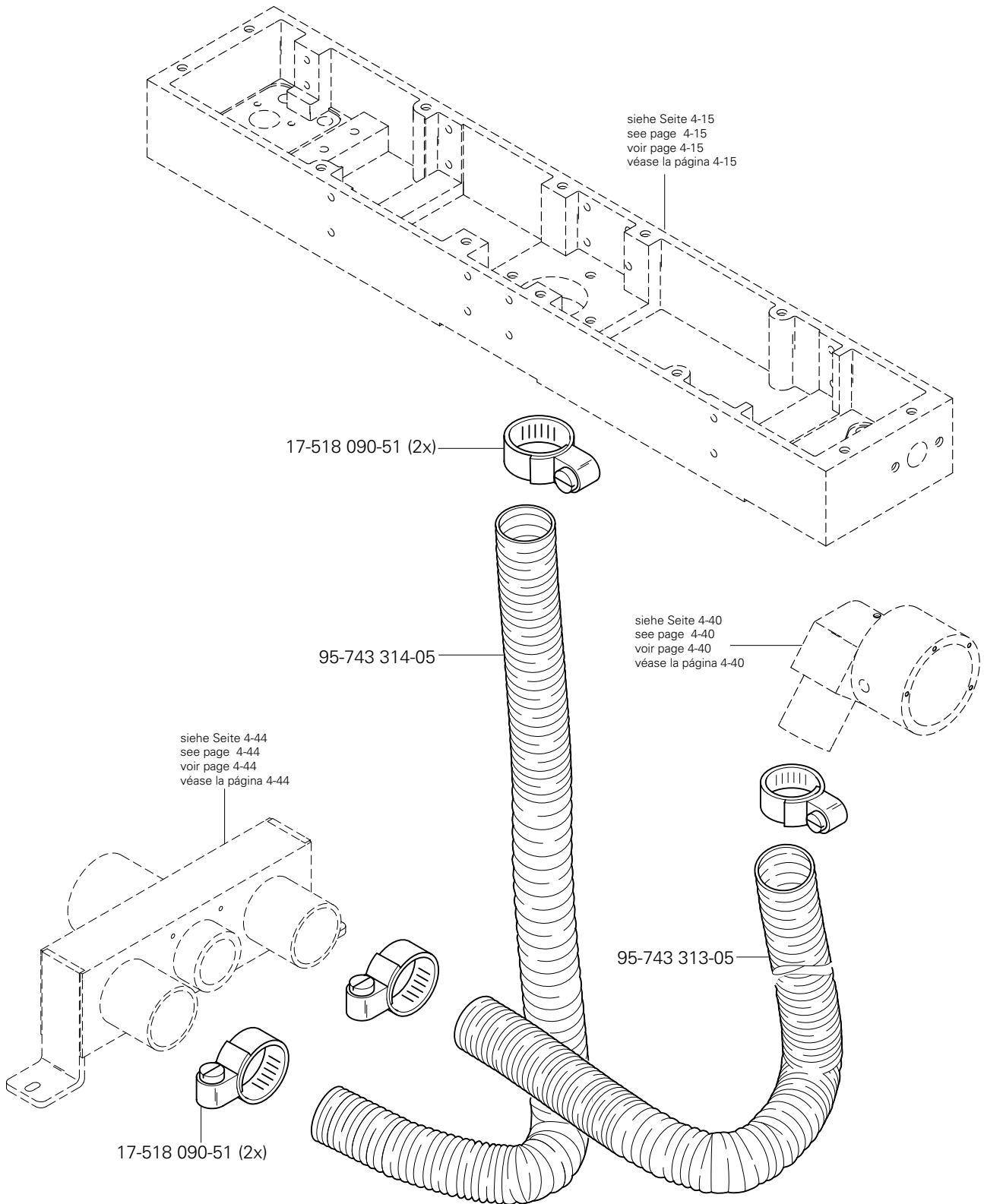
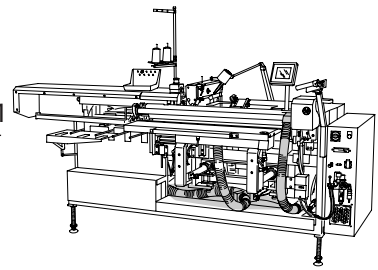
4.09

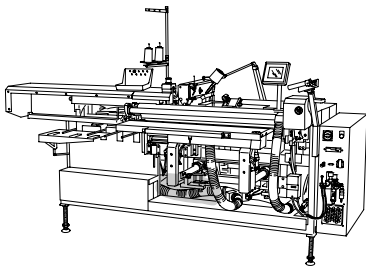


# 4.10

Verteiler für Saugereinrichtung  
Distributor for vacuum system  
Distributeur de dispositif d'aspiration  
Distribuidor para dispositivo de aspiración

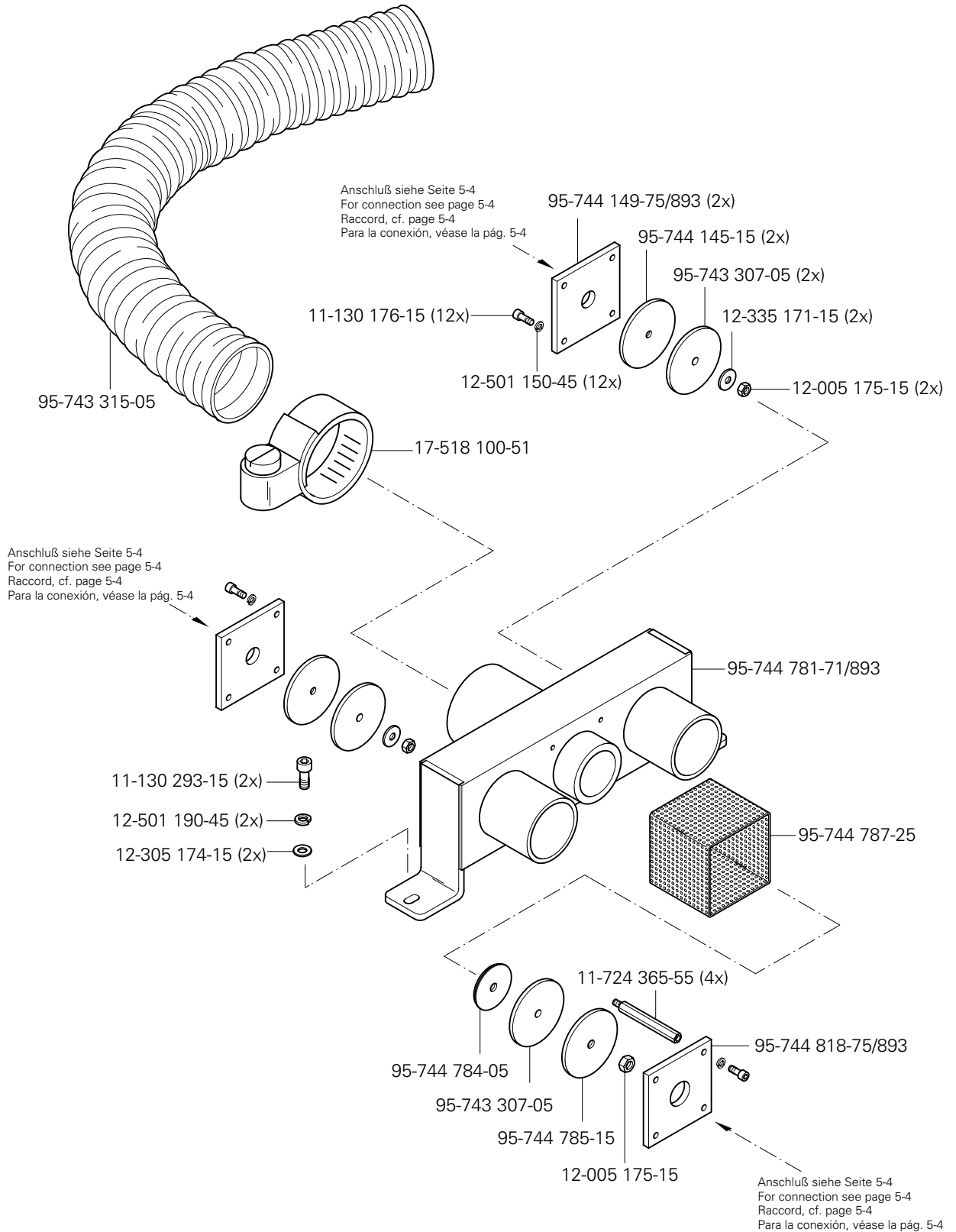
PFAFF 3519-4/01

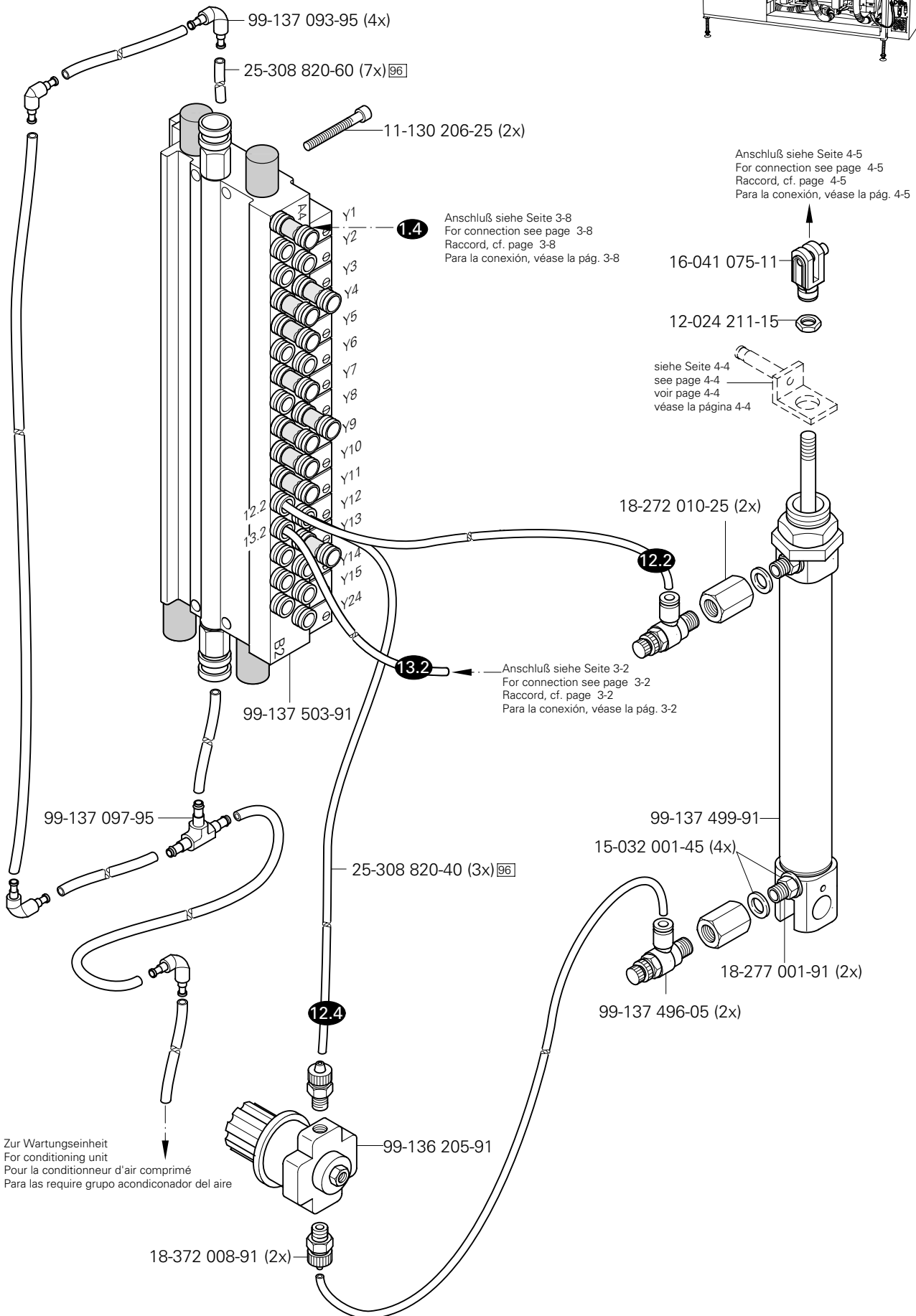
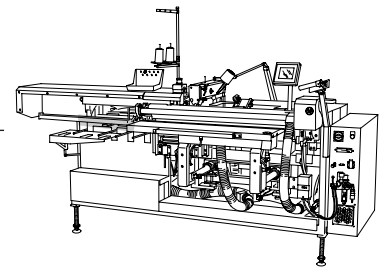




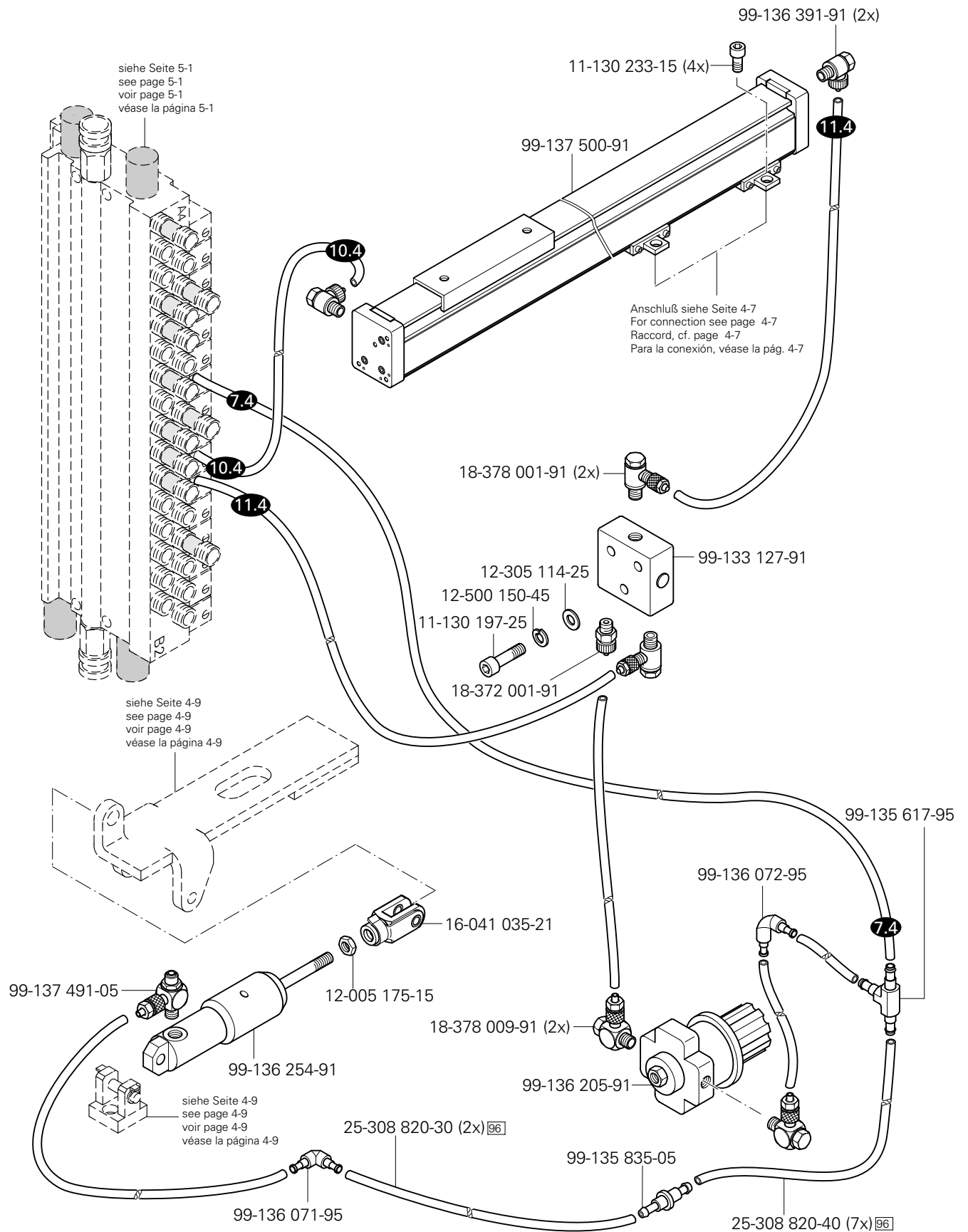
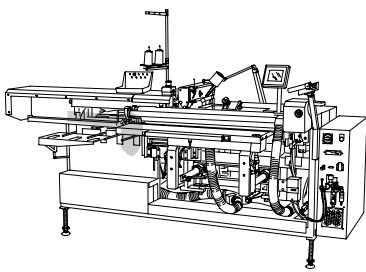
Verteiler für Saugeinrichtung  
 Distributor for vacuum system  
 Distributeur de dispositif d'aspiration  
 Distribuidor para dispositivo de aspiración

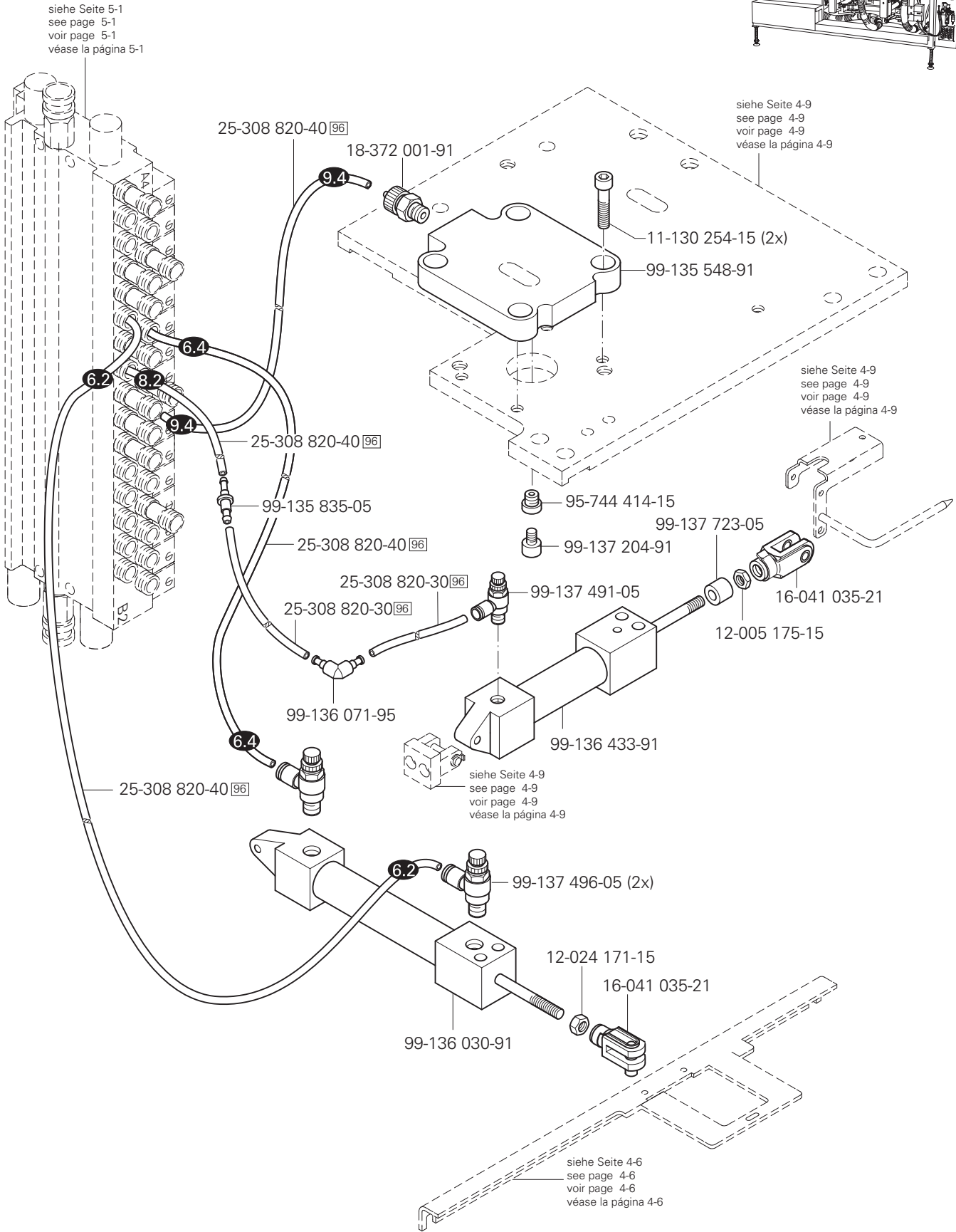
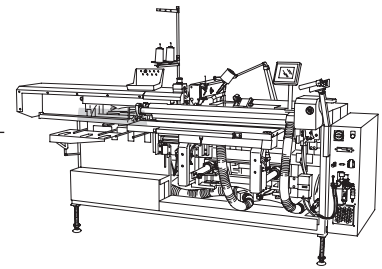
PFAFF 3519-4/01 **4.10**

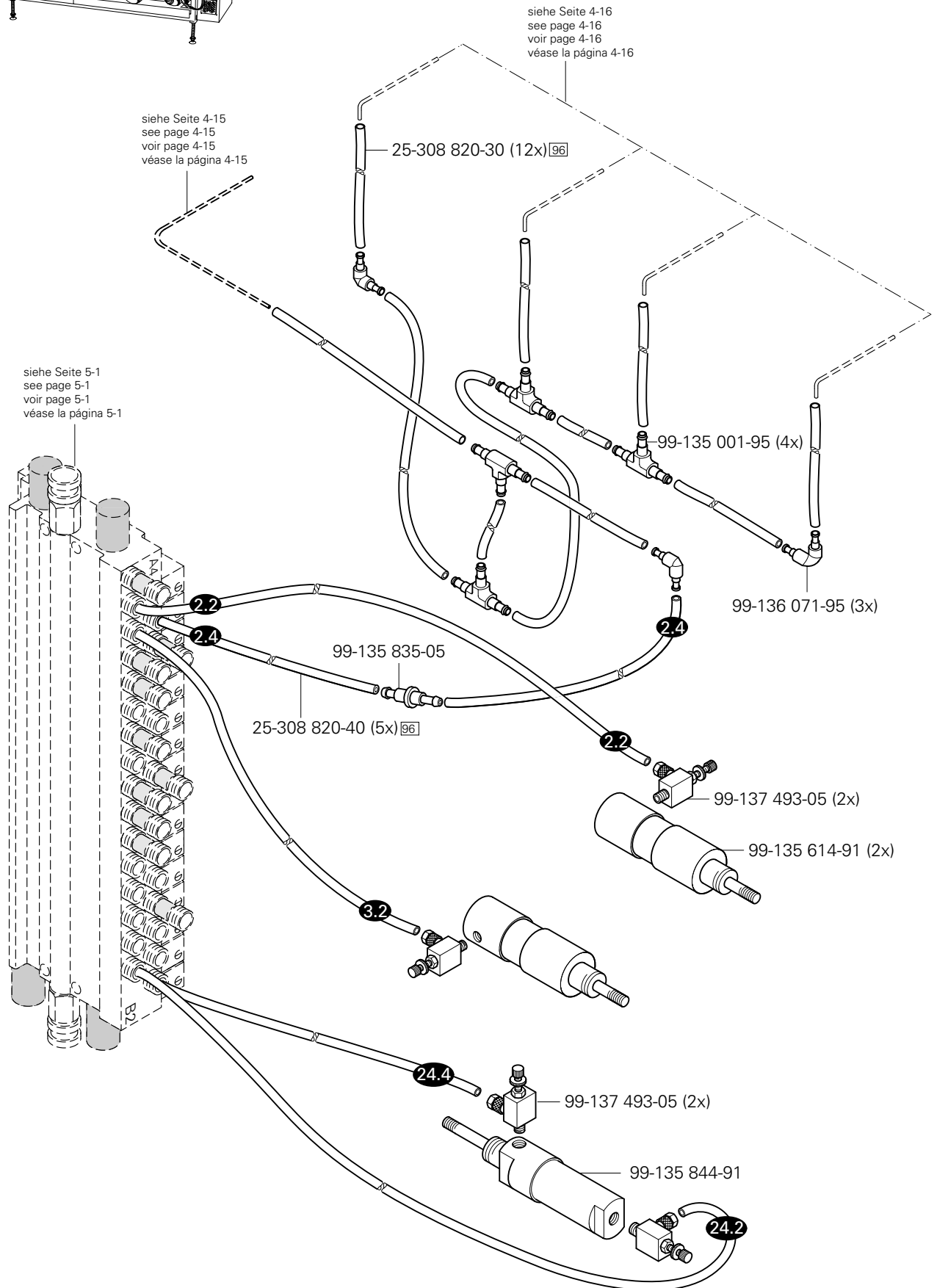
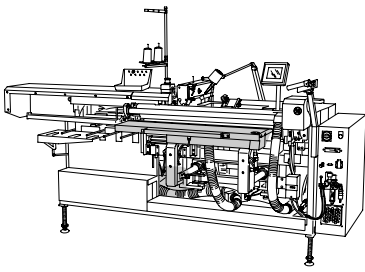


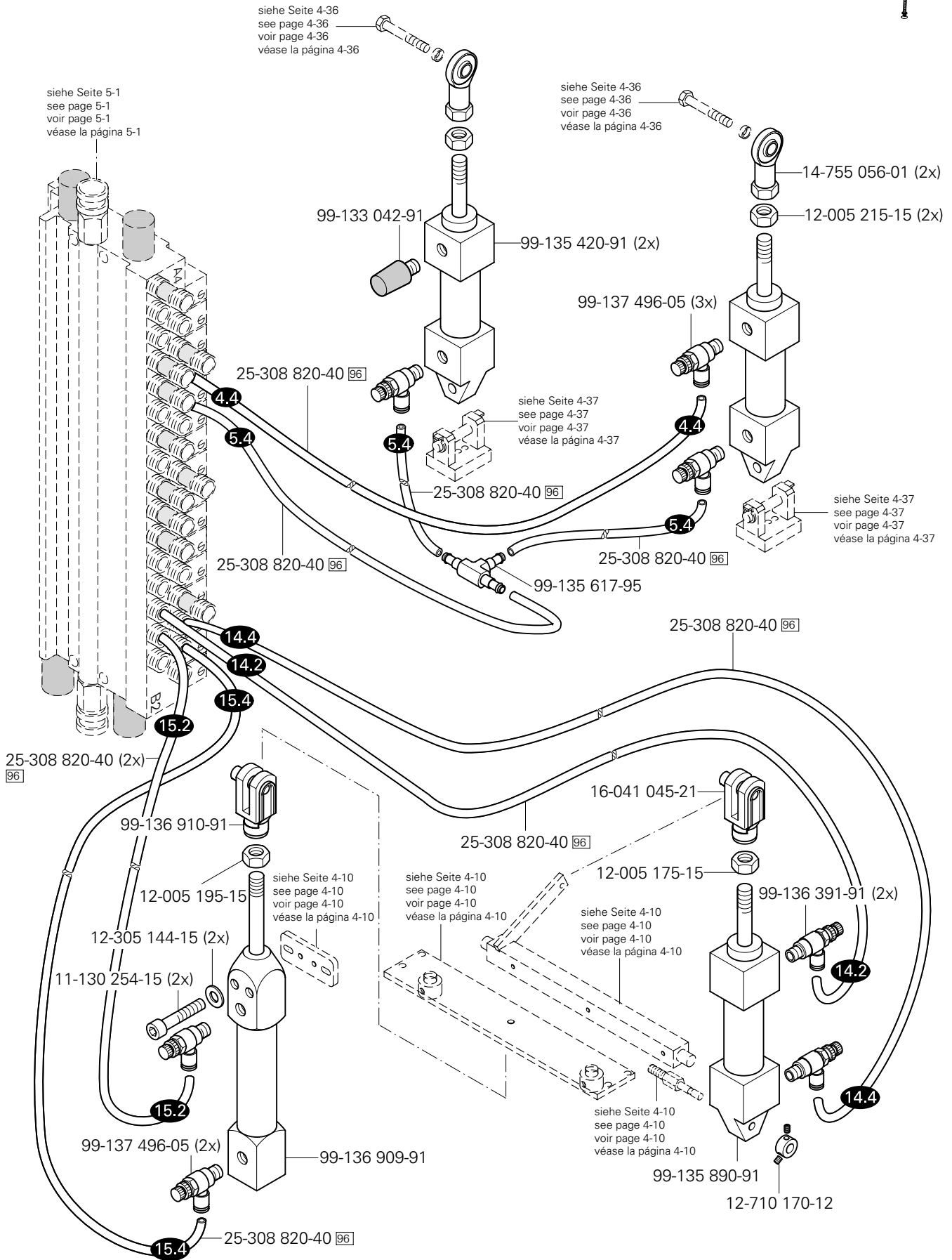
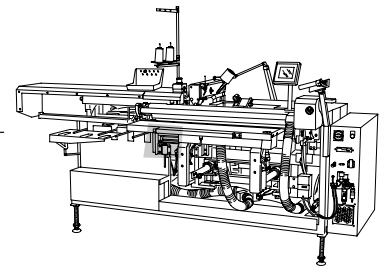


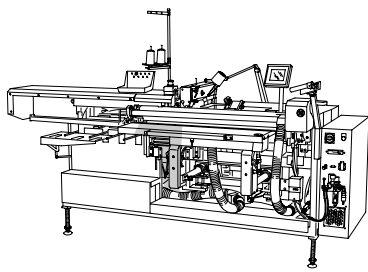






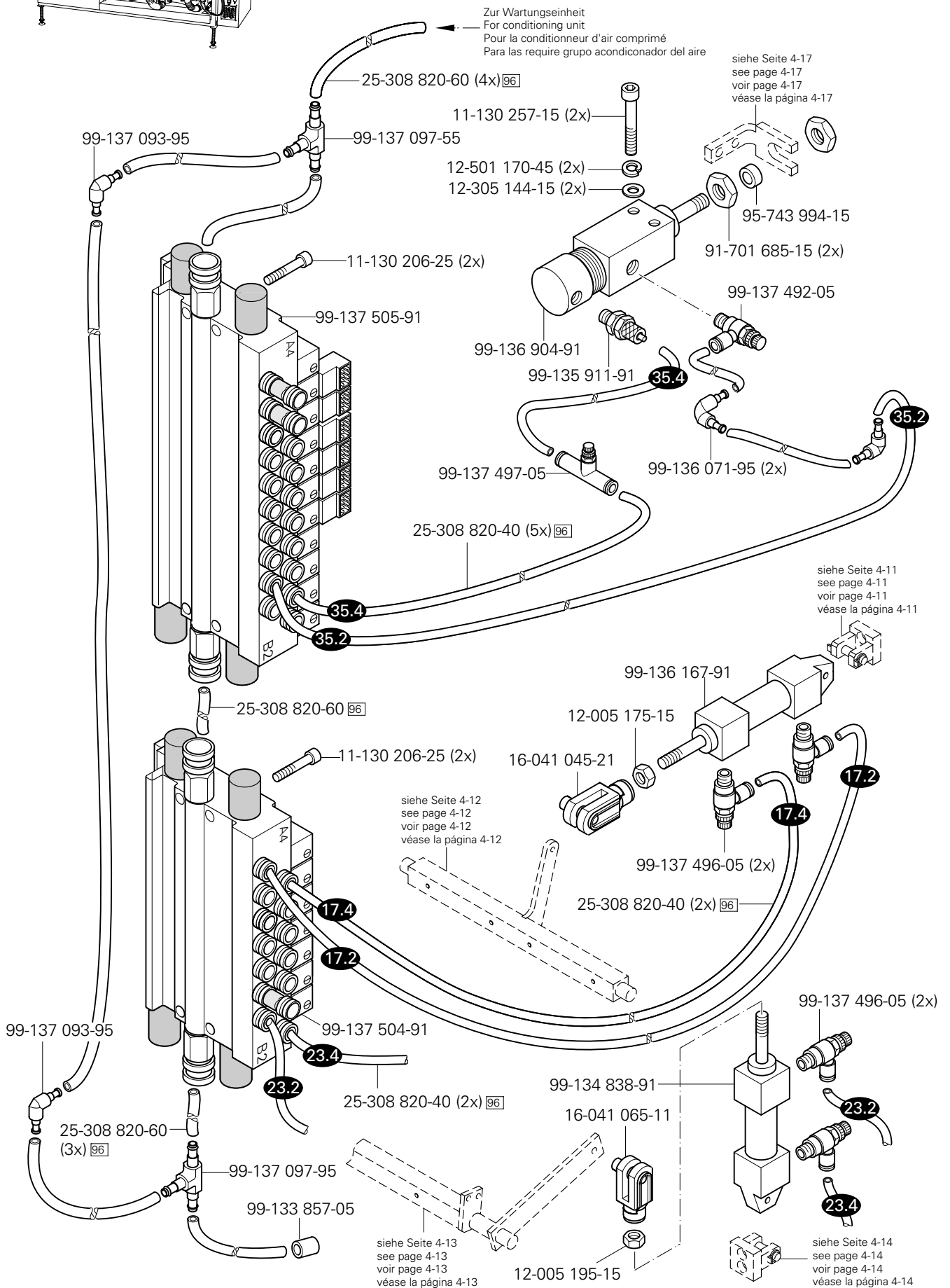




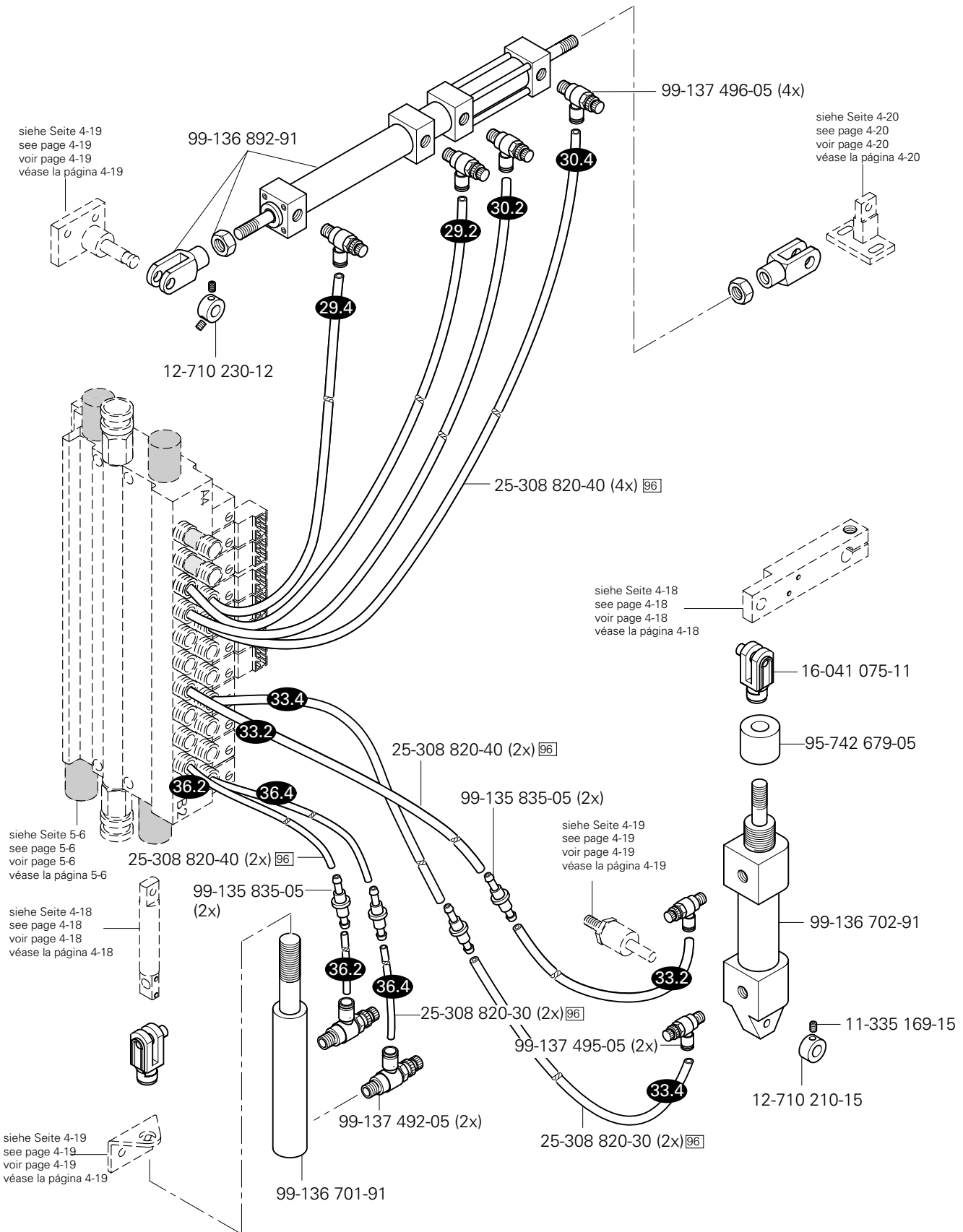
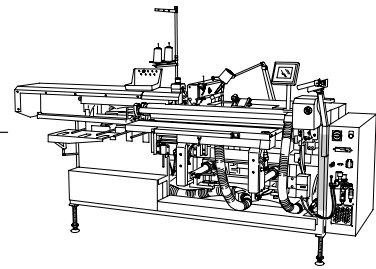


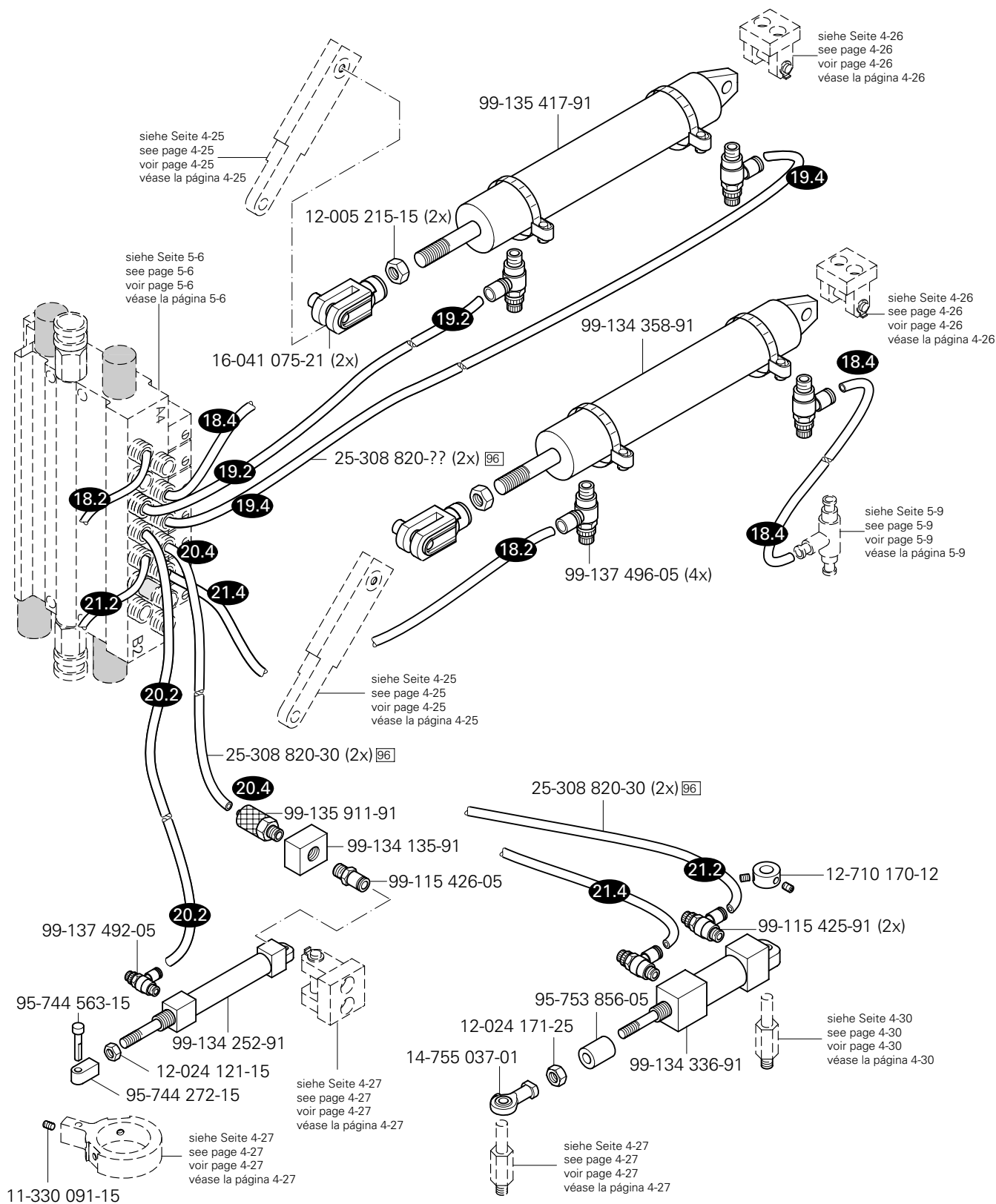
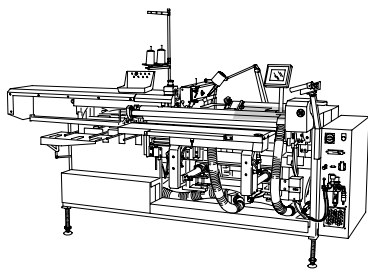
Pneumatische Ausrüstung  
 Pneumatic equipment  
 Equipement pneumatique  
 Equipo neumático

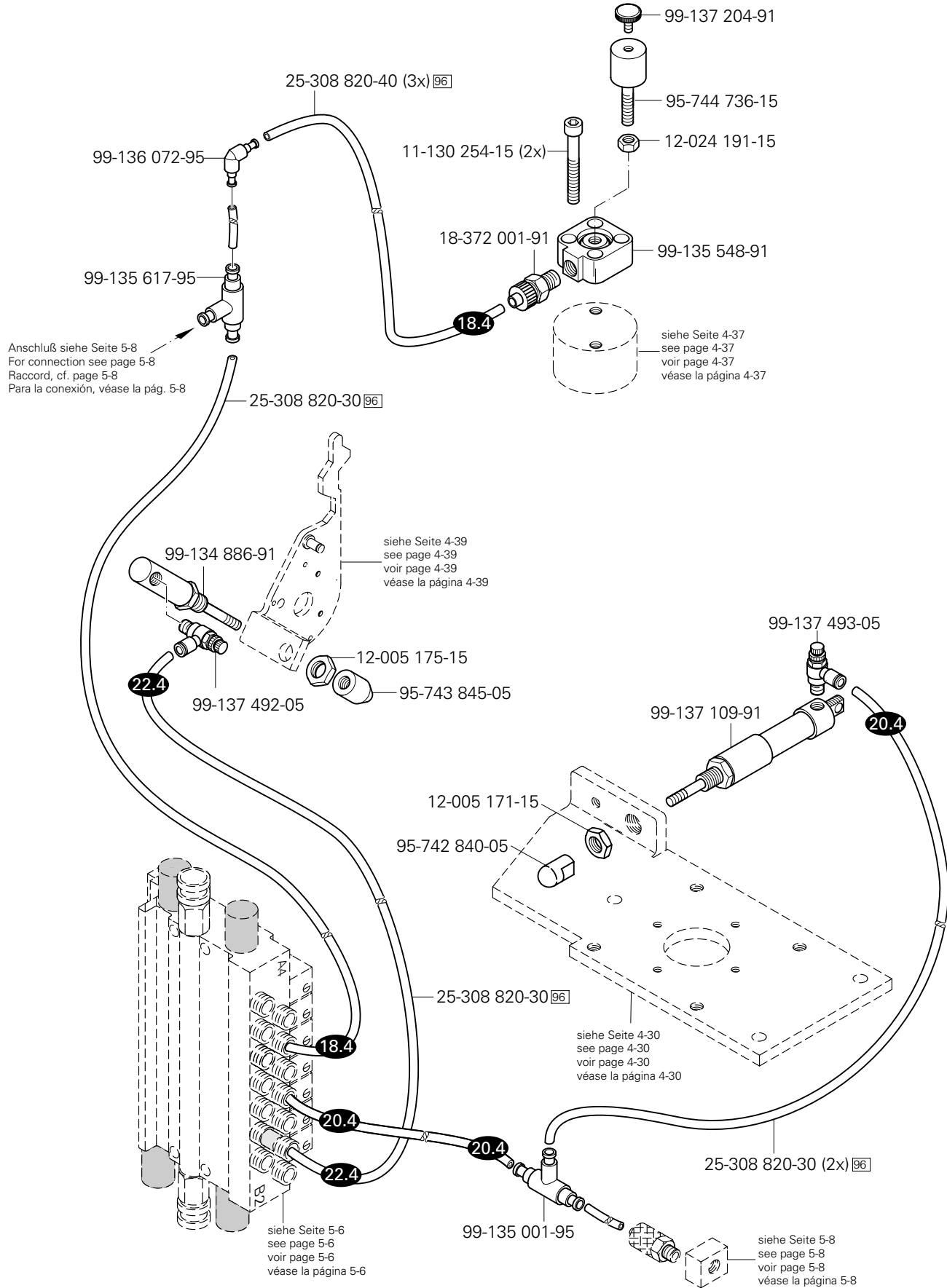
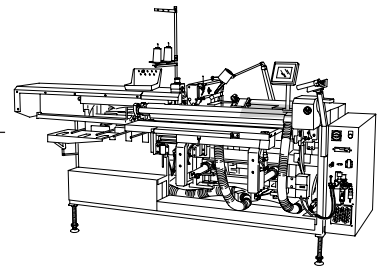
PFAFF 3519-4/01



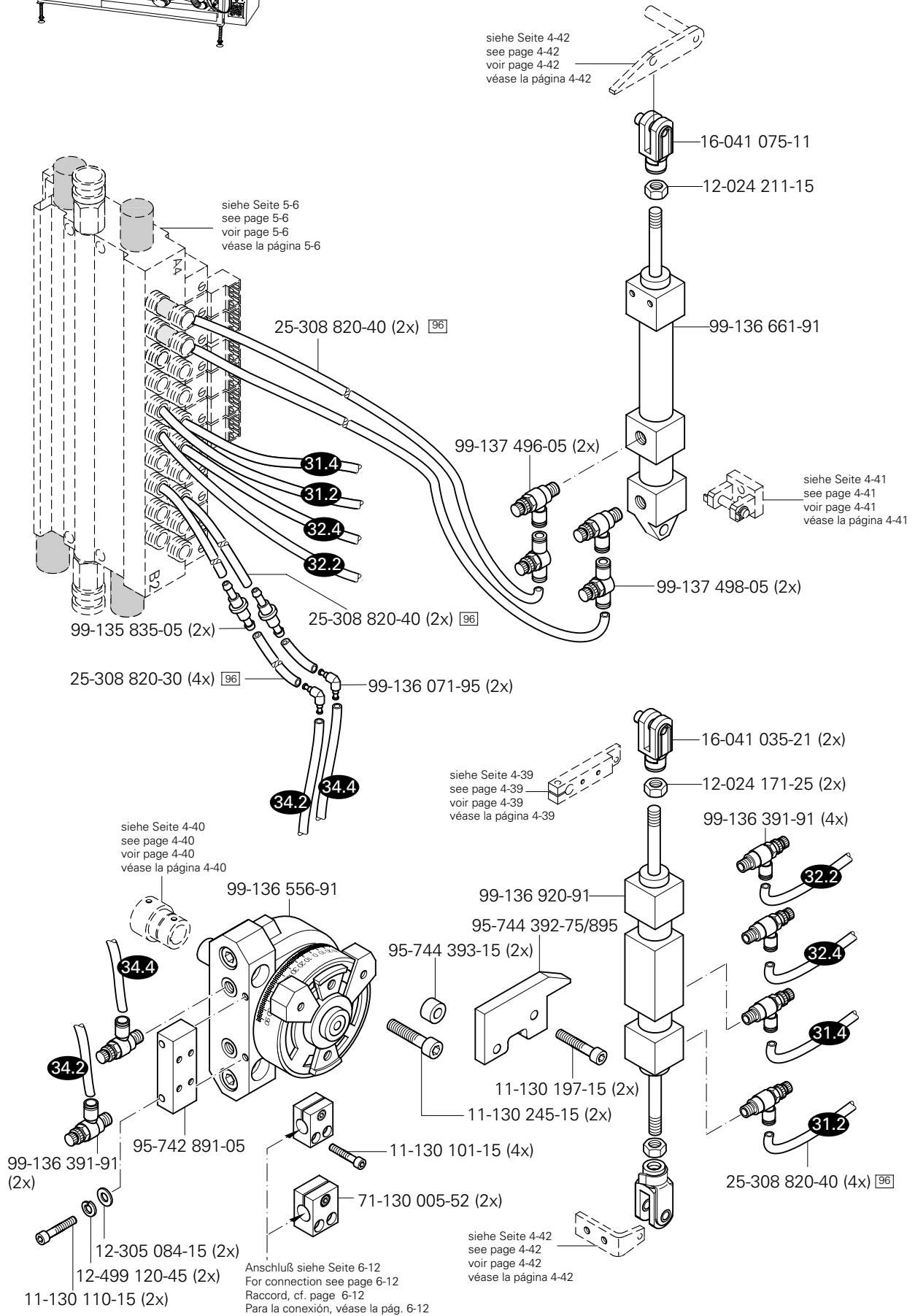
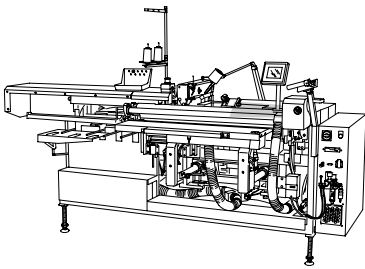
siehe Kapitel 2 Erläuterung der Schlüsselzeichen  
 see chapter 2 Explanation of key markings  
 voir le chap. 2 Explication des symboles  
 véase el Cap. 2 Explicaciones de los signos clave

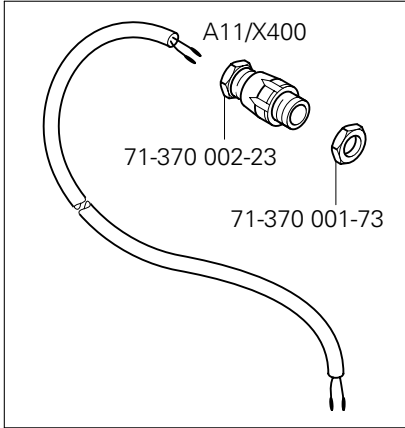
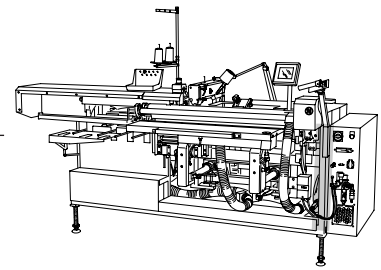








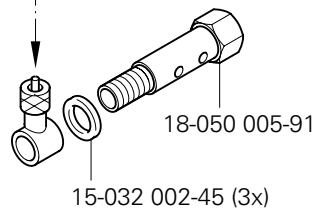




91-292 265-91

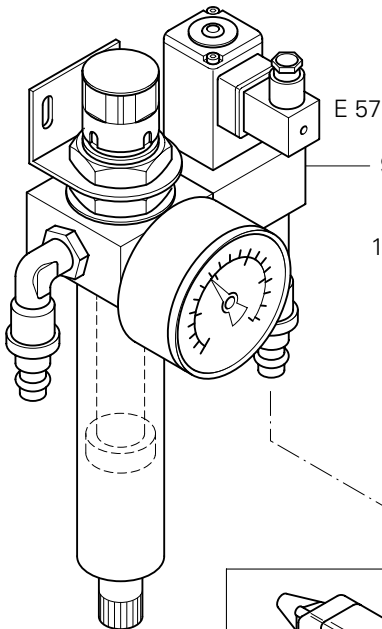
Anschluß siehe Seite 5-1  
 For connection see page 5-1  
 Raccord, cf. page 5-1  
 Para la conexión, véase la pág. 5-1

Anschluß siehe Seite 5-1  
 For connection see page 5-1  
 Raccord, cf. page 5-1  
 Para la conexión, véase la pág. 5-1



18-279 020-91

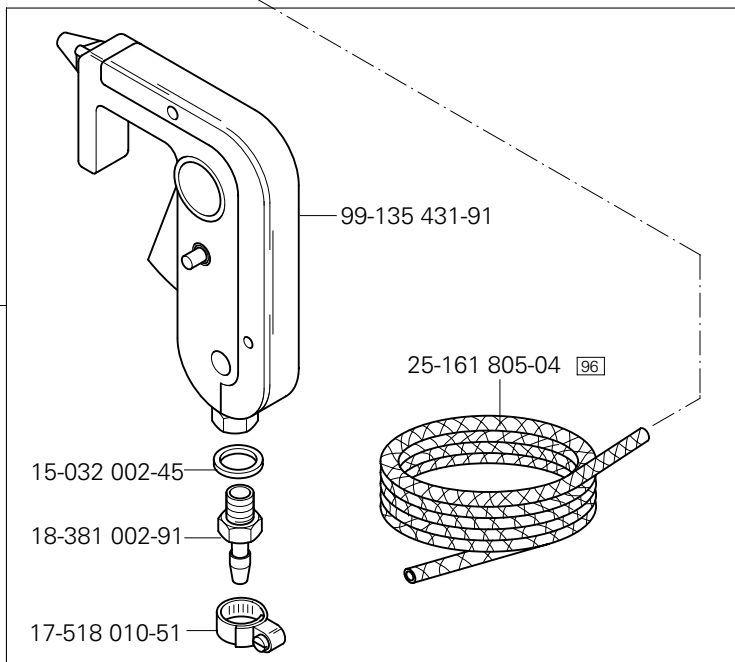
18-385 002-91 (2x)



99-137 170-91

12-305 174-25 (2x)

11-132 286-15 (2x)



99-135 431-91

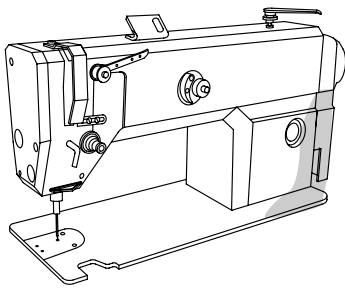
95-633 660-91

15-032 002-45

18-381 002-91

17-518 010-51

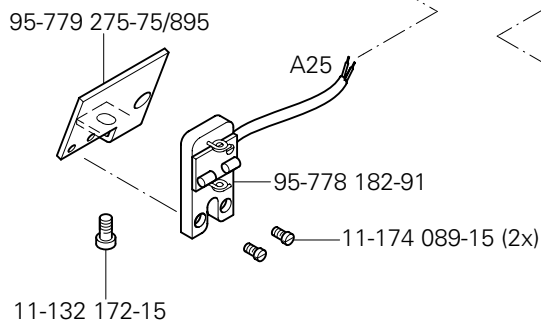
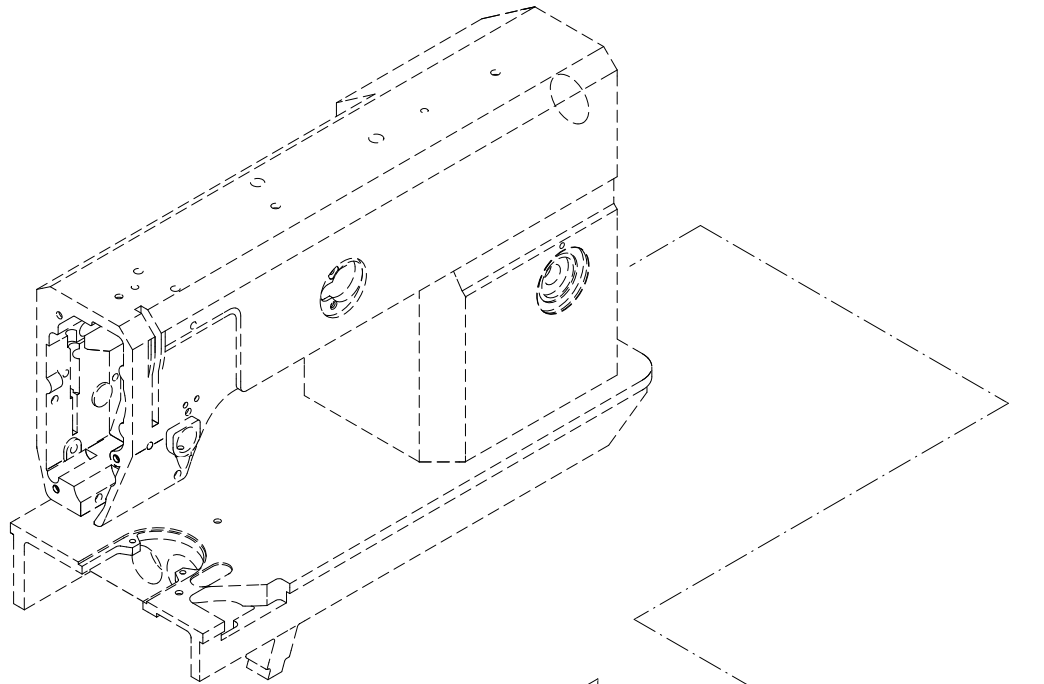
25-161 805-04 [96]



Fadenwächter  
Thread monitors  
Contrôleur de fil  
Detector del hilo

PFAFF 3519-4/01

6.01



95-779 177-05

11-130 224-25

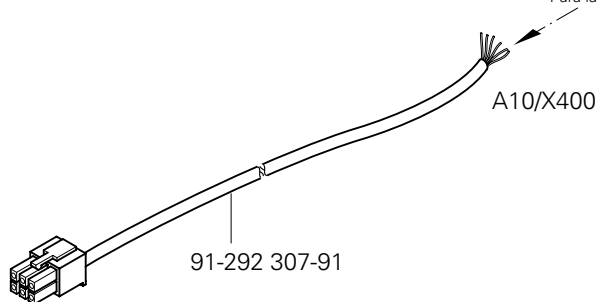
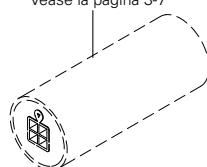
91-291 907-93/001

A24/X84

Anschluß siehe Seite 6-9 und 6-10  
For connection see page 6-9 and 6-10  
Raccord, cf. page 6-9 et 6-10  
Para la conexión, véase la pág. 6-9 y 6-10

Anschluß siehe Seite 6-10  
For connection see page 6-10  
Raccord, cf. page 6-10  
Para la conexión, véase la pág. 6-10

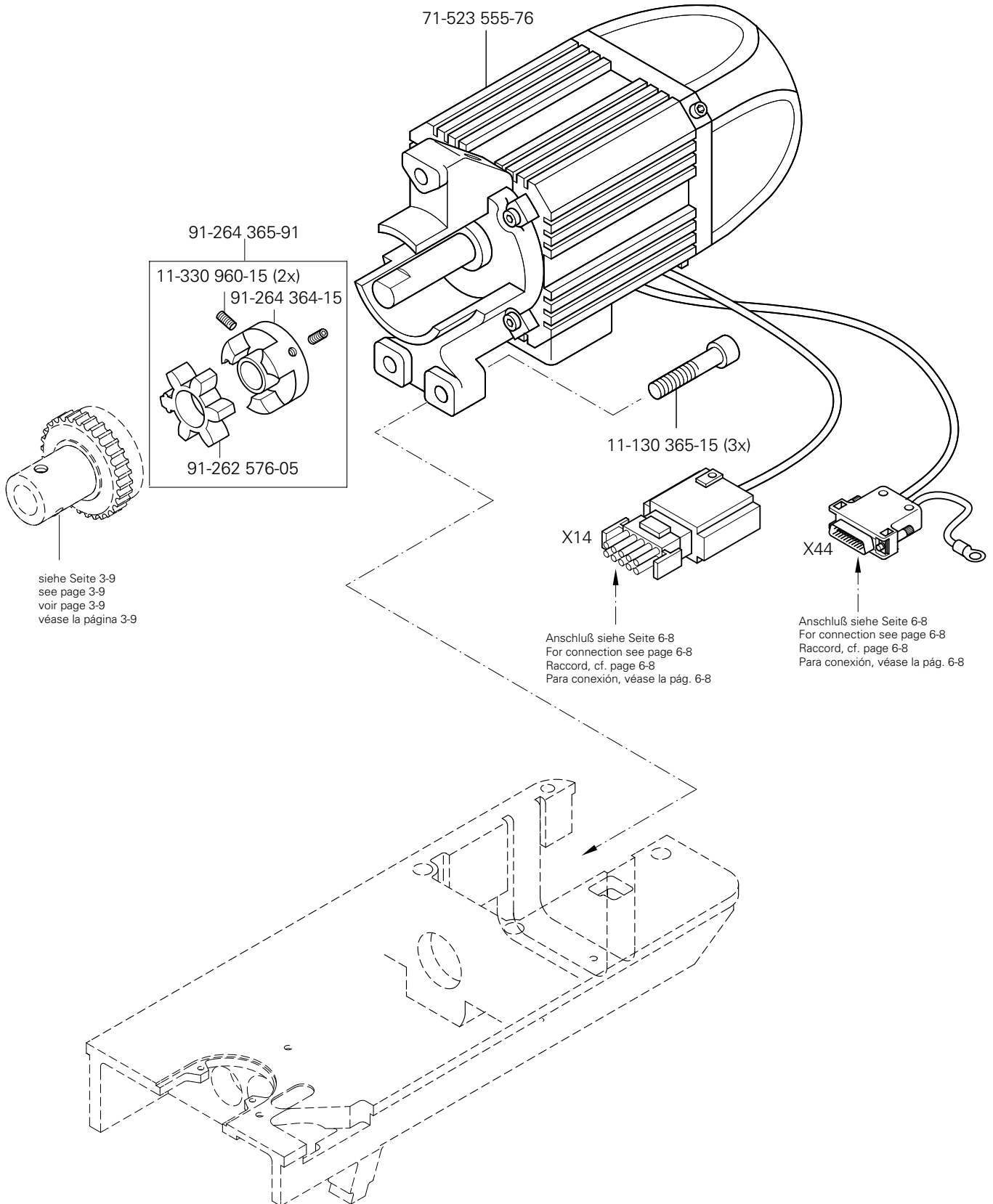
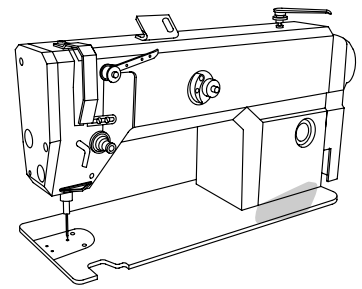
siehe Seite 3-7  
see page 3-7  
voir page 3-7  
véase la página 3-7

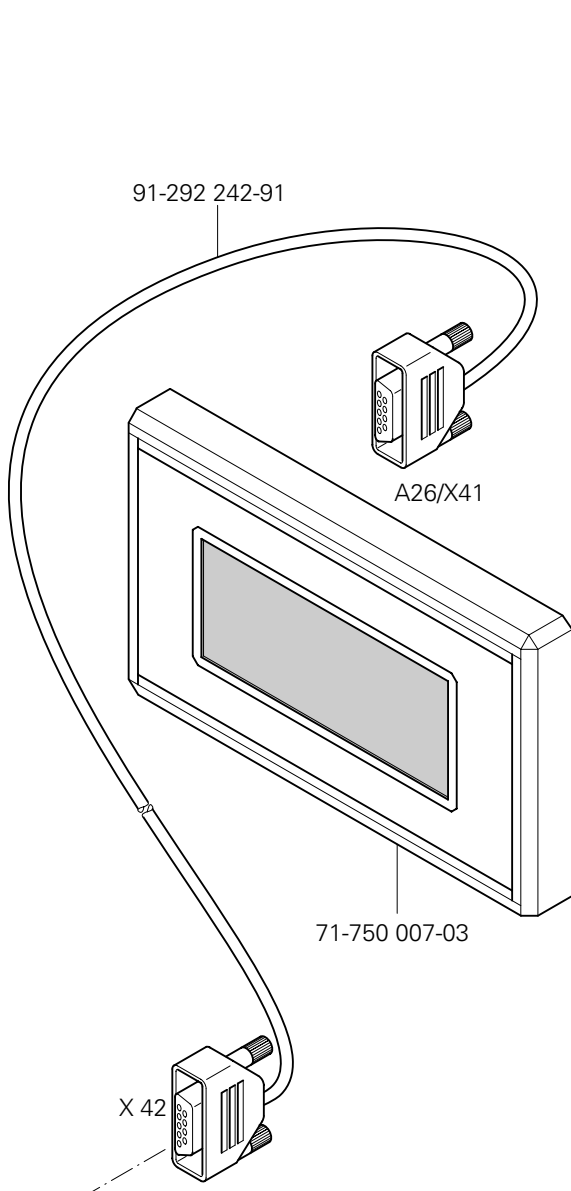
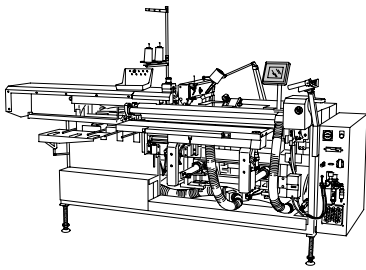


# 6.02

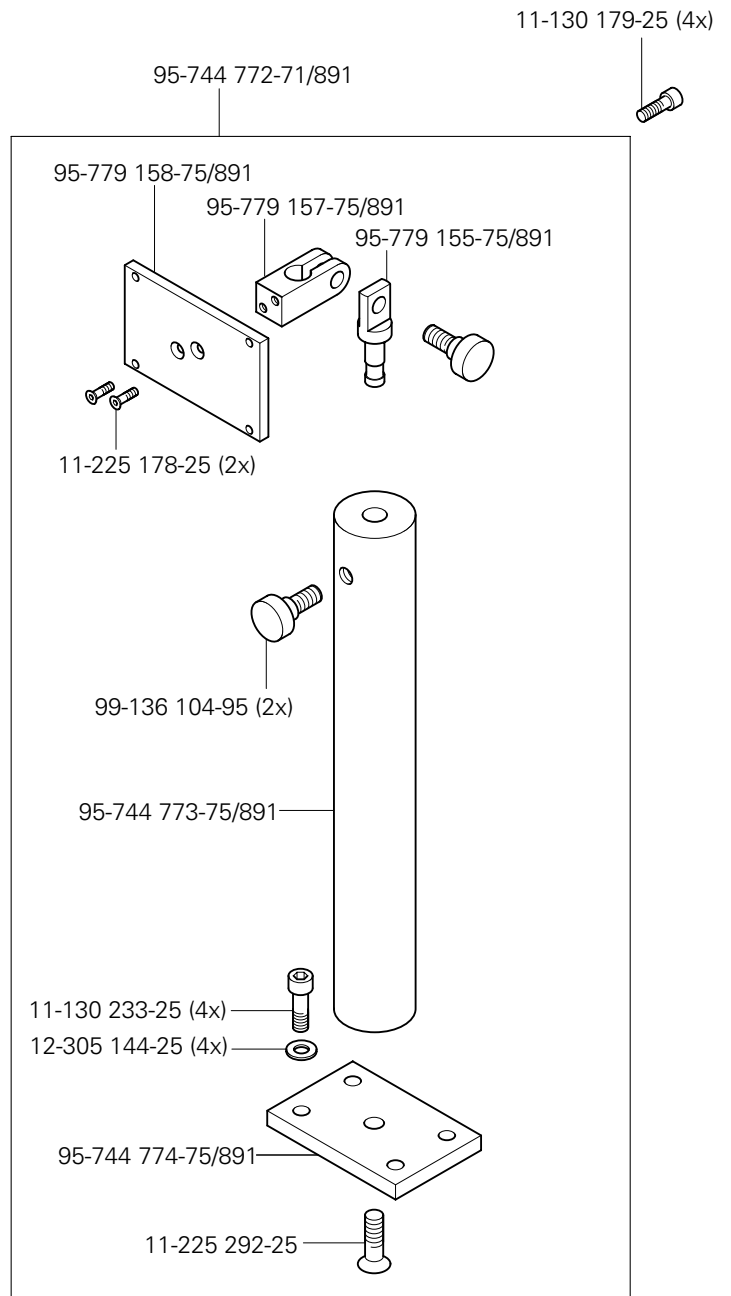
Einbaumotor  
Built-in motor  
Moteur incorporé  
Motor incorporado

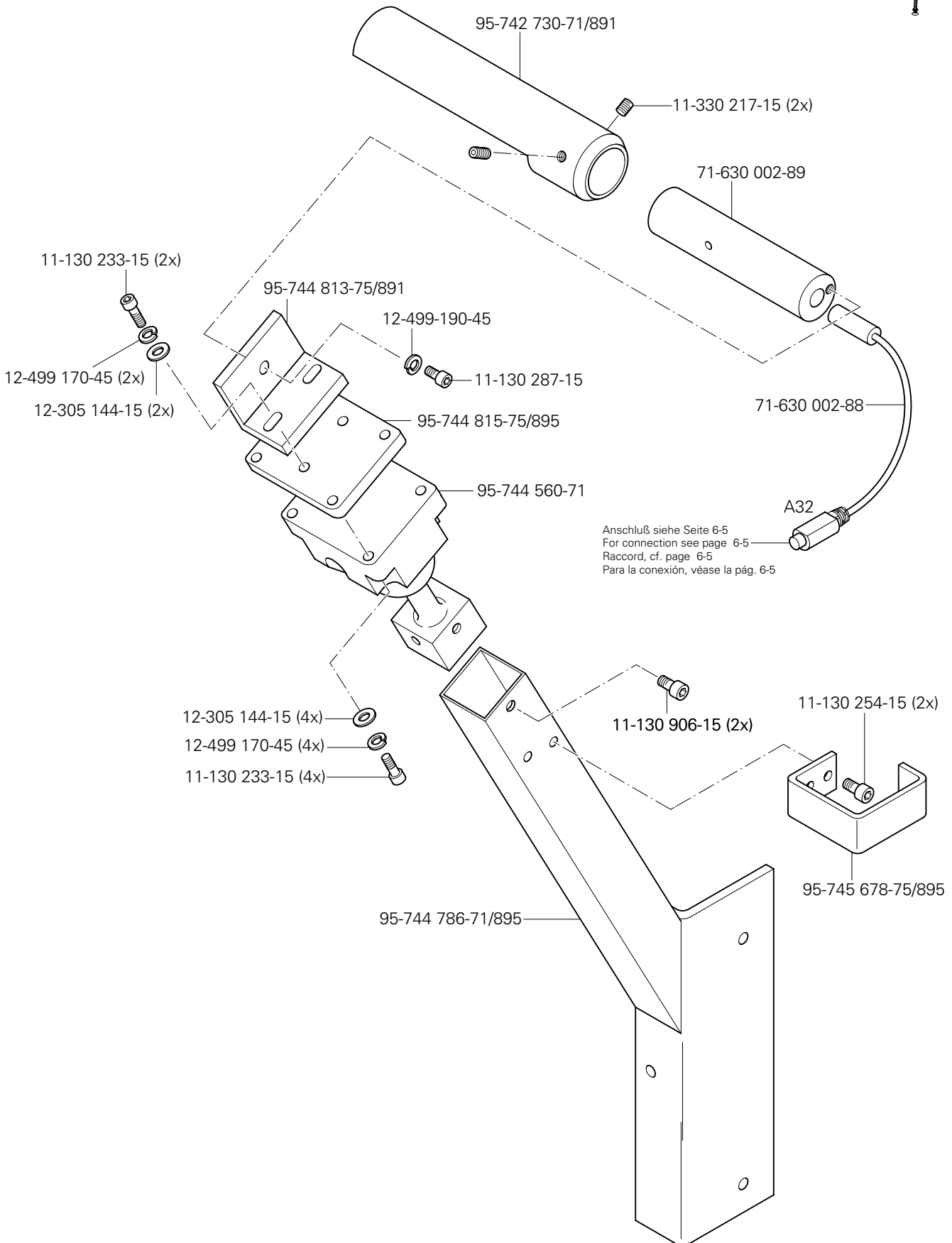
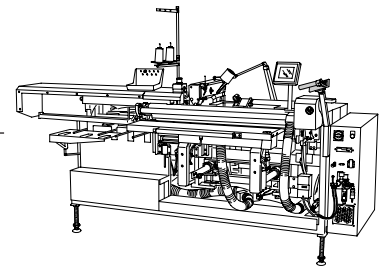
PFAFF 3519-4/01

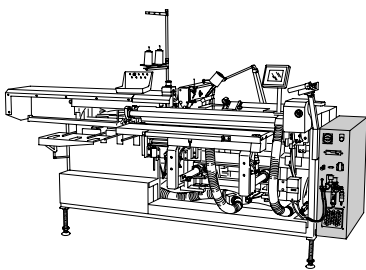




Anschluß siehe Seite 6-6  
For connection see page 6-6  
Raccord, cf. page 6-6  
Para la conexión, véase la pág. 6-6



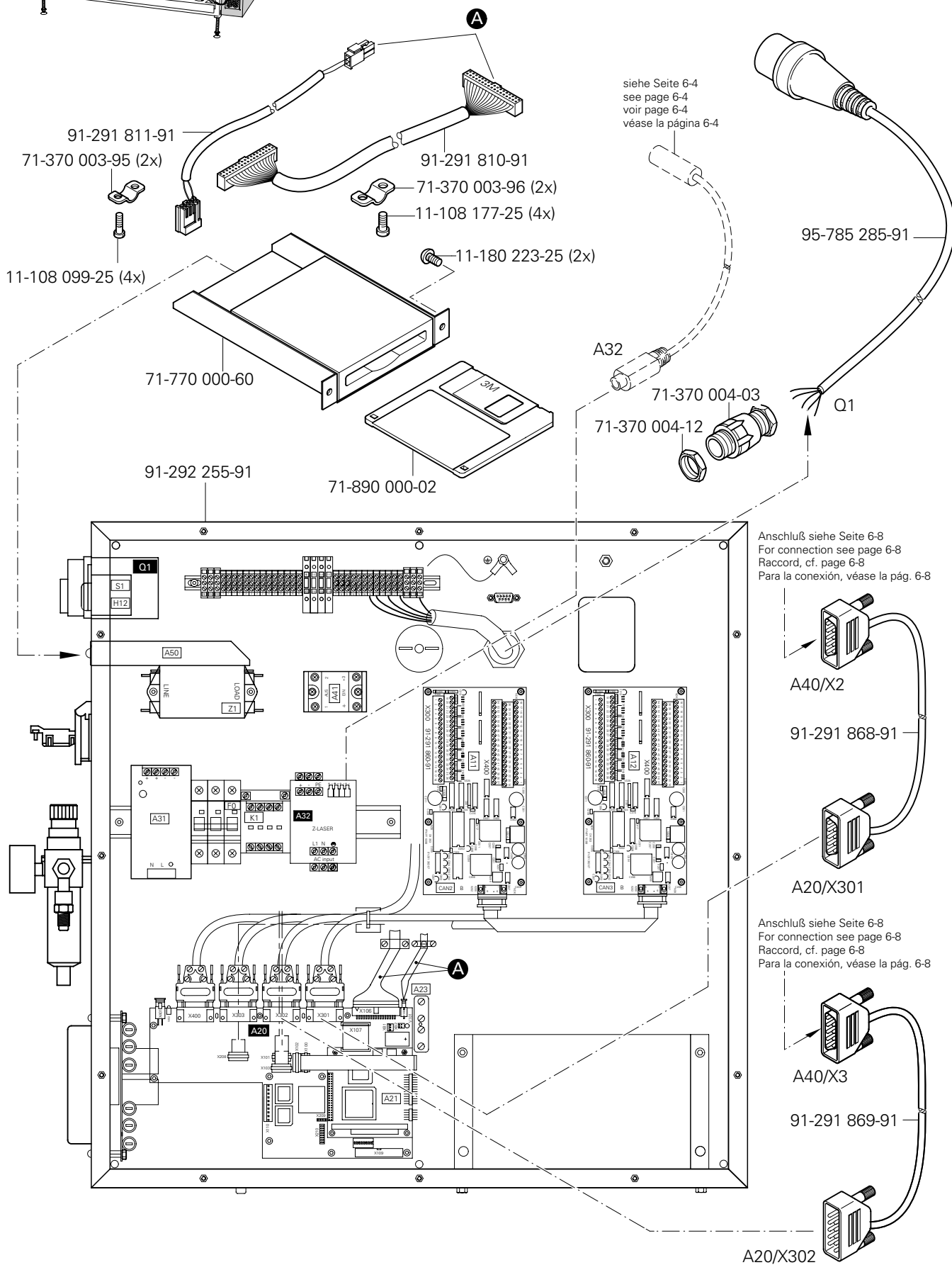




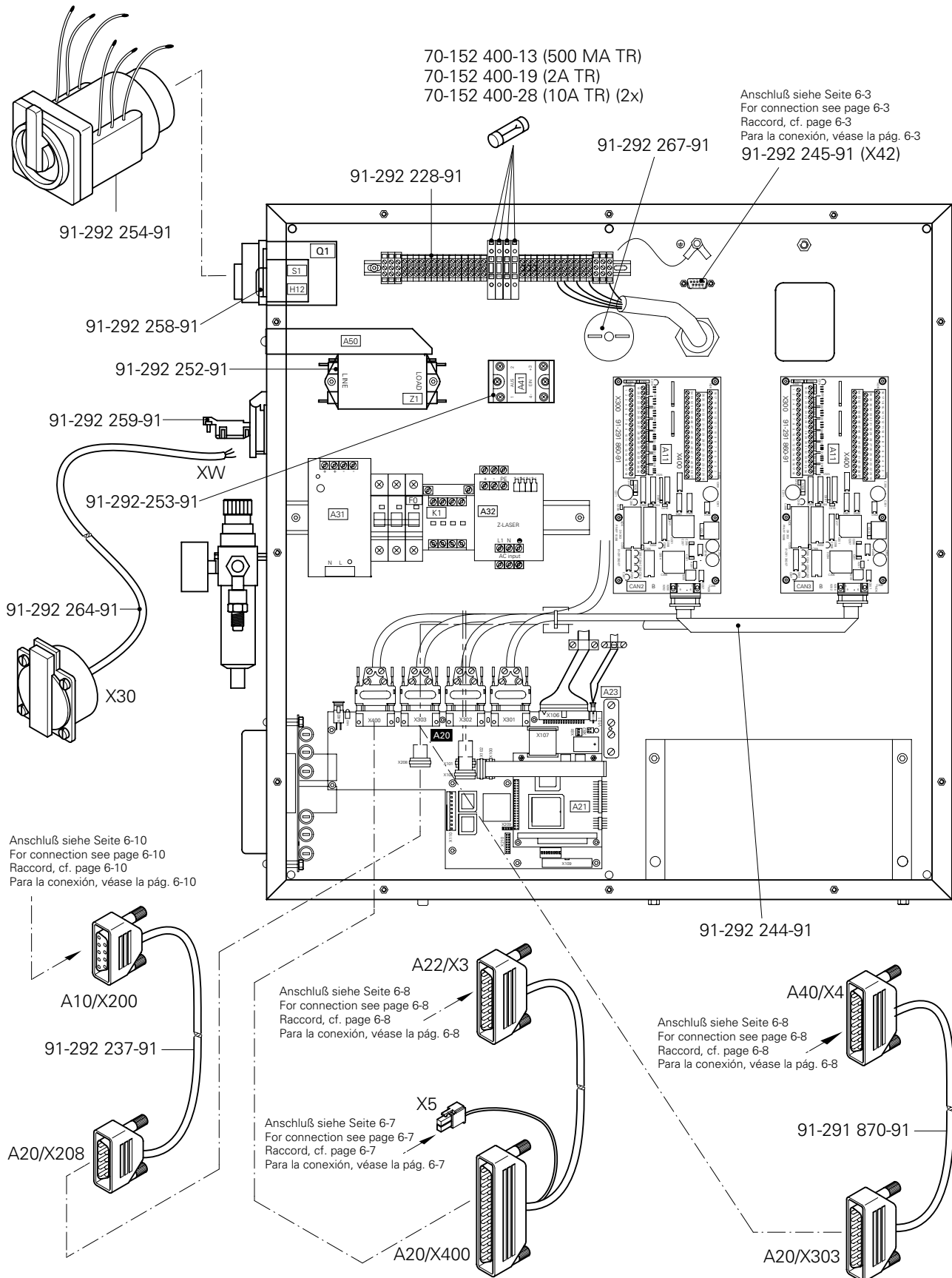
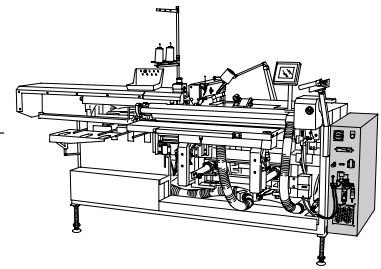
Steuergerät  
Control device  
Boîte de commande  
Caja de mandos

PFAFF 3519-4/01

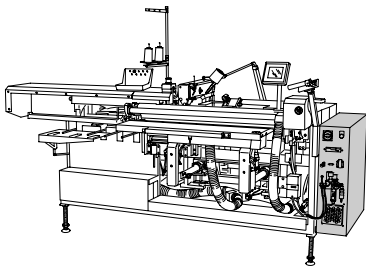
# 6.05



☐ siehe Kapitel 2 Erläuterung der Schlüsselzeichen  
see chapter 2 Explanation of key markings  
voir le chap. 2 Explication des symboles  
véase el Cap. 2 Explicaciones de los signos clave



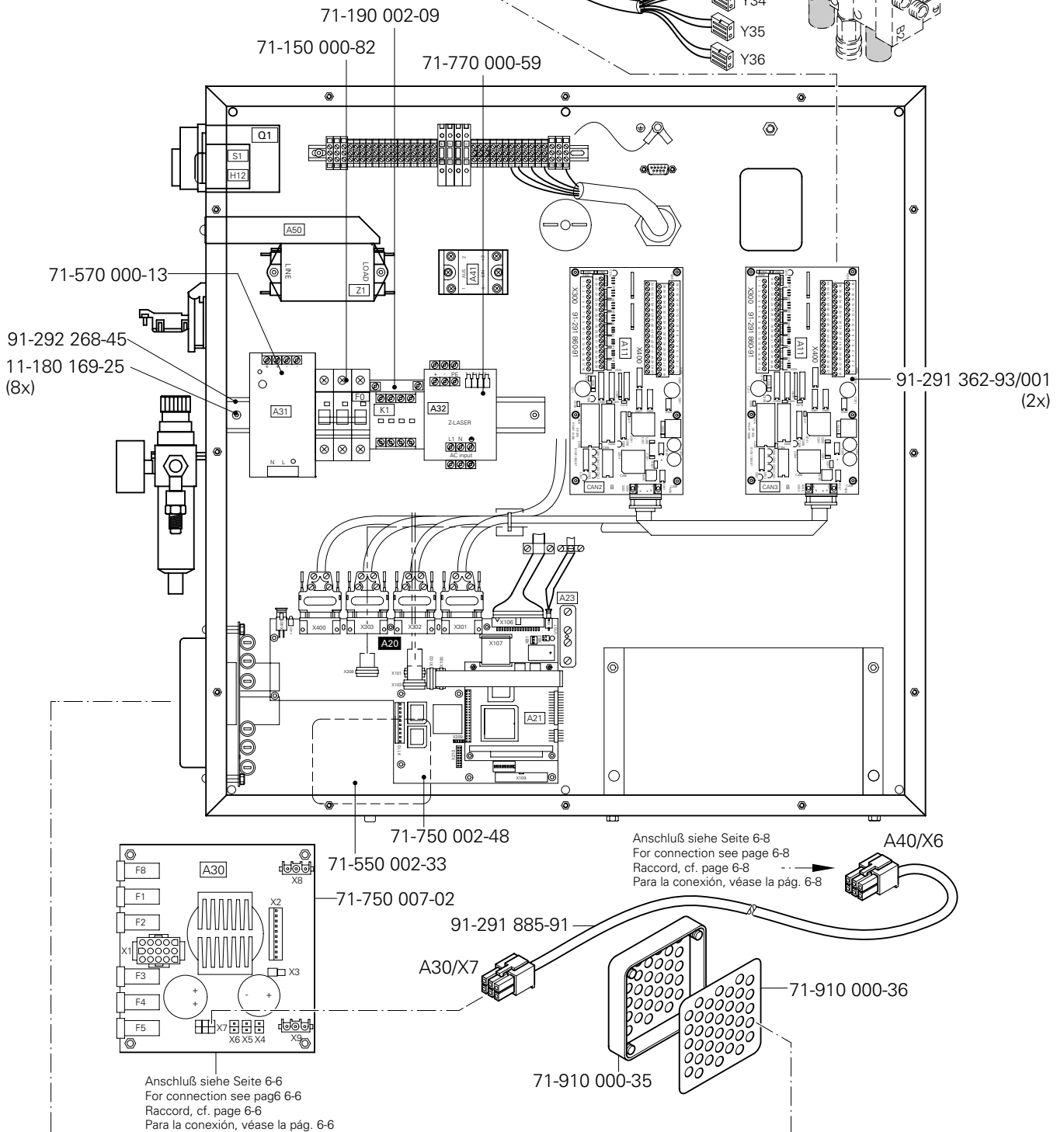
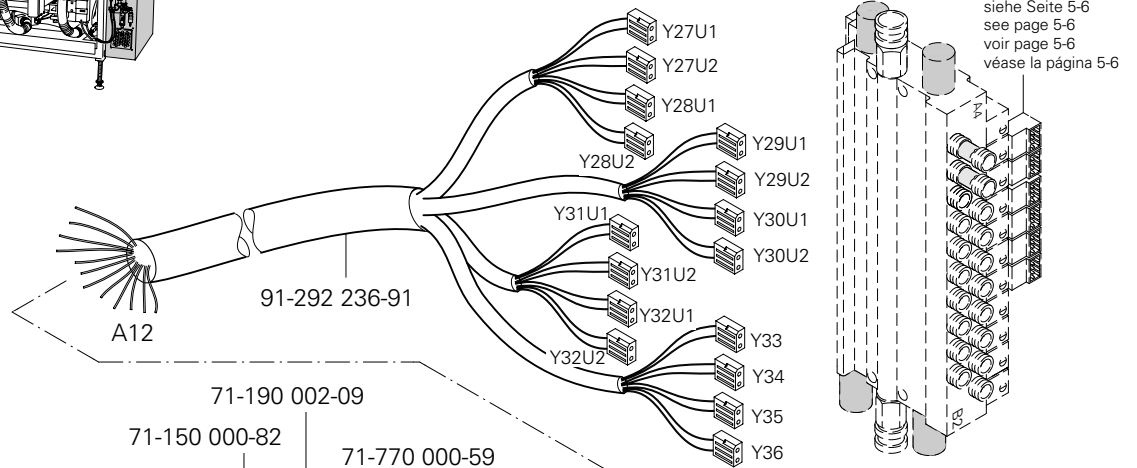




Steuergerät  
Control device  
Boîte de commande  
Caja de mandos

PFAFF 3519-4/01

# 6.05

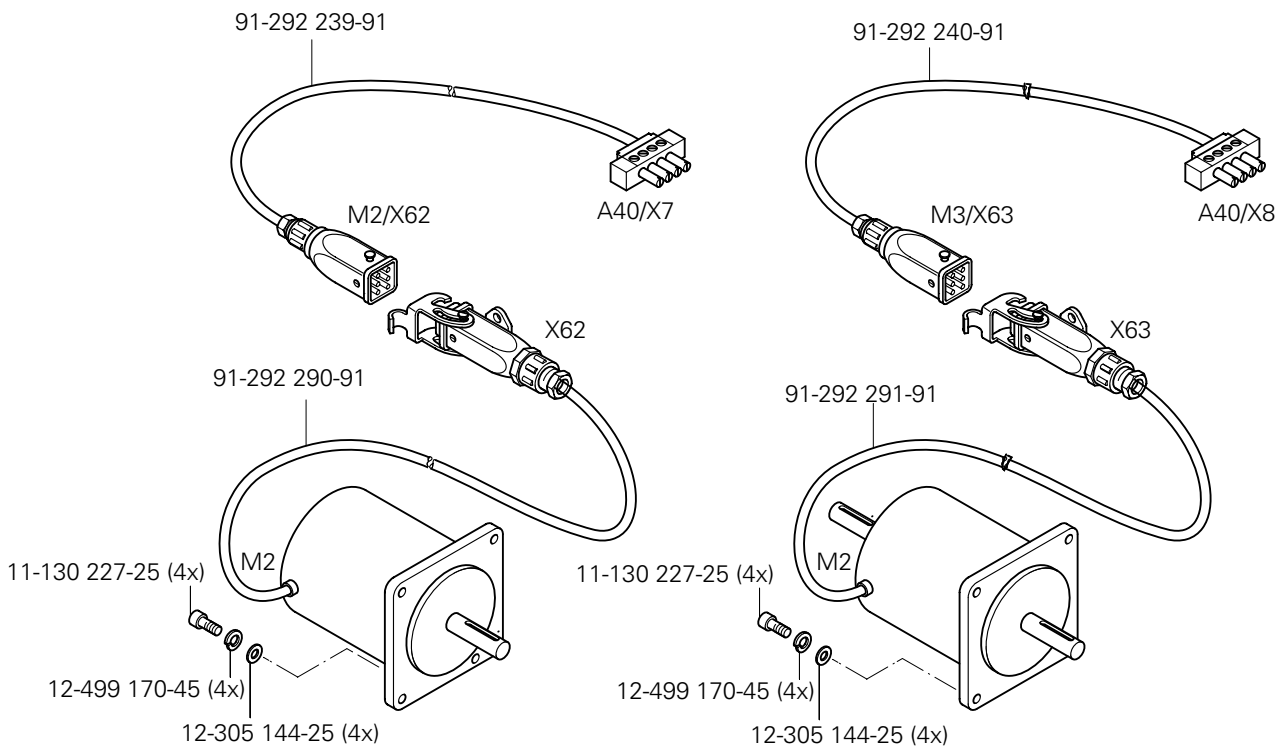
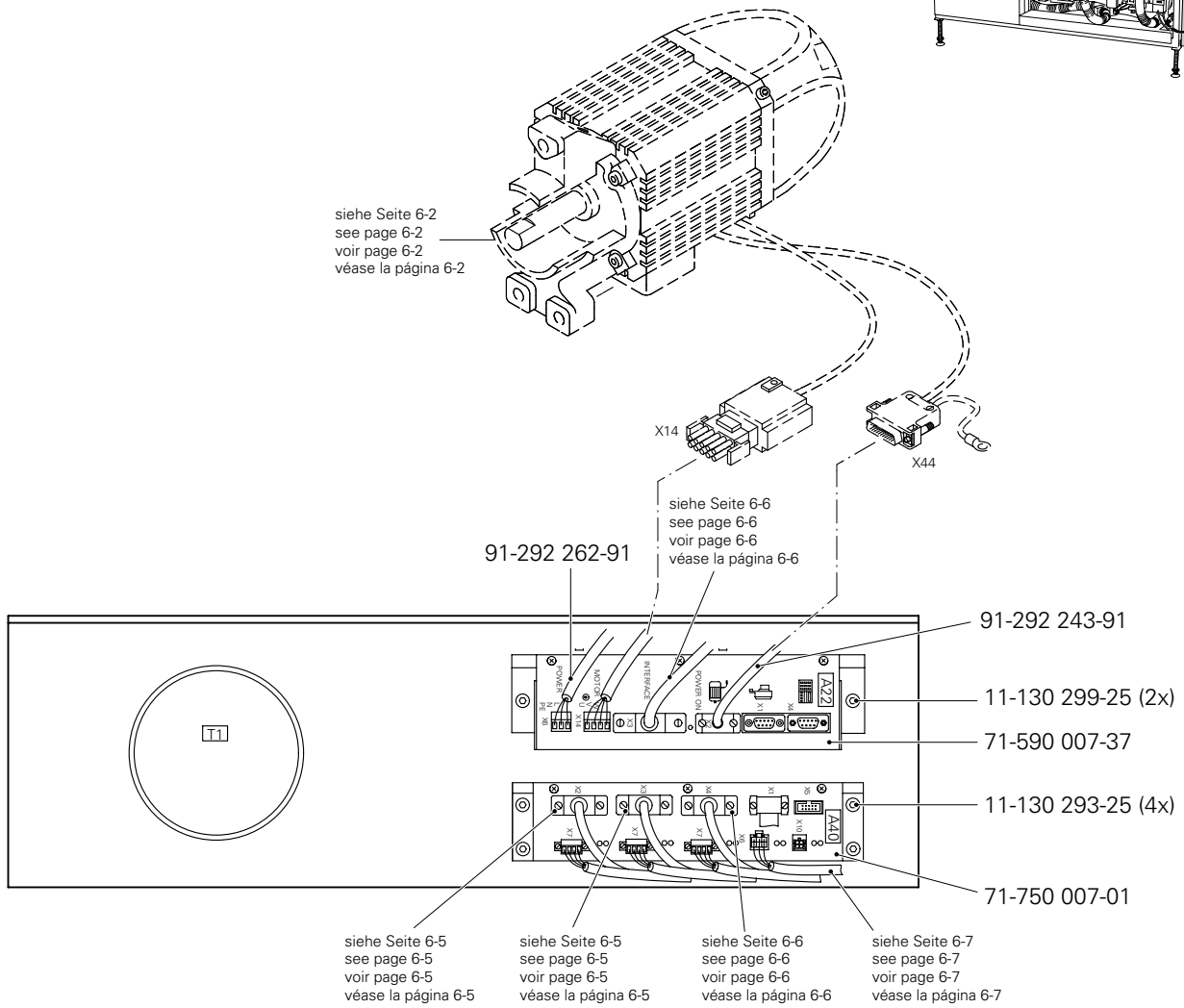
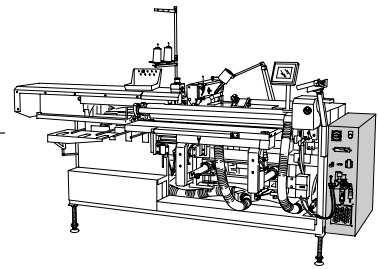


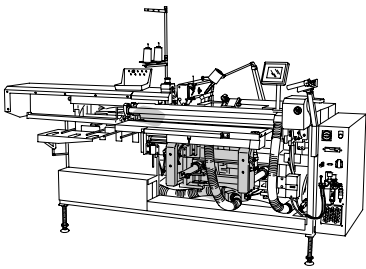
siehe Kapitel 2 Erläuterung der Schlüsselzeichen  
 see chapter 2 Explanation of key markings  
 voir le chap. 2 Explication des symboles  
 véase el Cap. 2 Explicaciones de los signos clave

# 6.05

Steuergerät  
Control device  
Boîte de commande  
Caja de mandos

PFAFF 3519-4/01



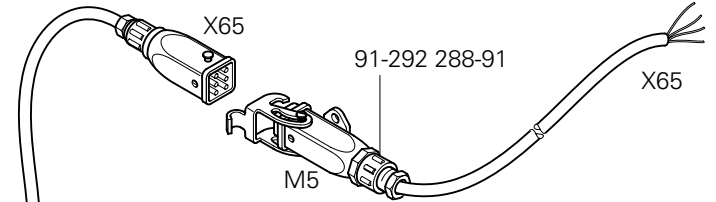
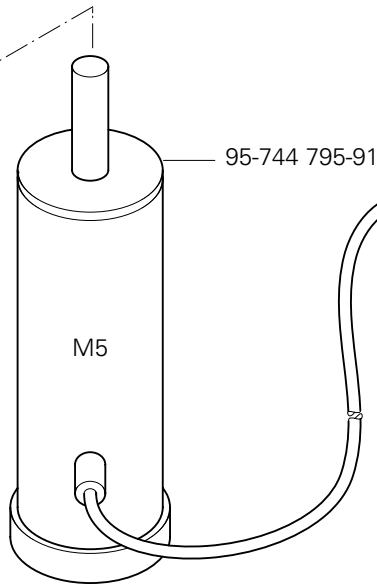
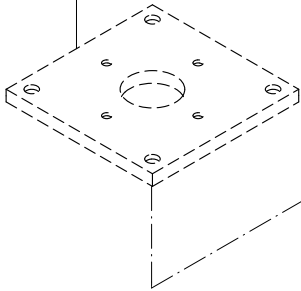


Steuergerät  
Control device  
Boîte de commande  
Caja de mandos

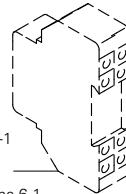
PFAFF 3519-4/01

# 6.05

siehe Seite 4-30  
see page 4-30  
voir page 4-30  
véase la página 4-30

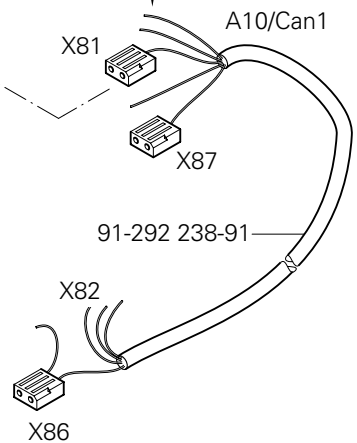
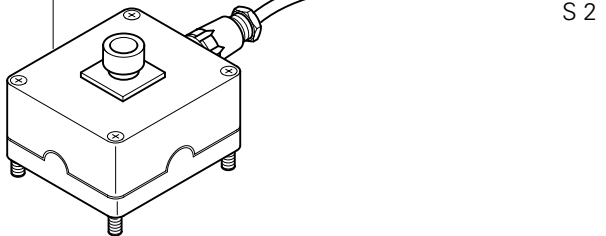


siehe Seite 6-1  
see page 6-1  
voir page 6-1  
véase la página 6-1

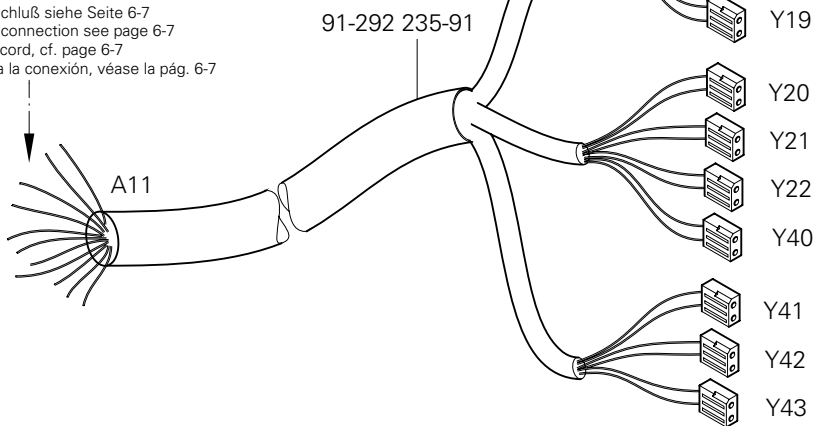


Anschluß siehe Seite 6-10  
For connection see page 6-10  
Raccord, cf. page 6-10  
Para la conexión, véase la pág. 6-10

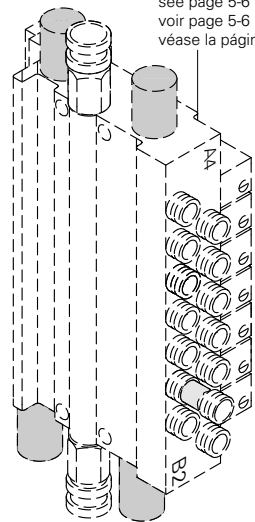
91-292 248-91



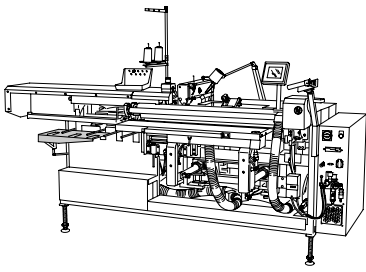
Anschluß siehe Seite 6-7  
For connection see page 6-7  
Raccord, cf. page 6-7  
Para la conexión, véase la pág. 6-7



siehe Seite 5-6  
see page 5-6  
voir page 5-6  
véase la página 5-6



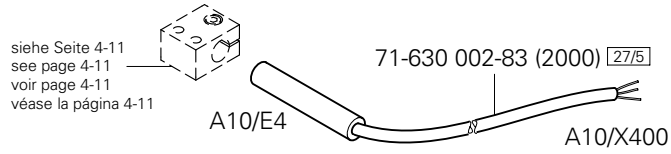




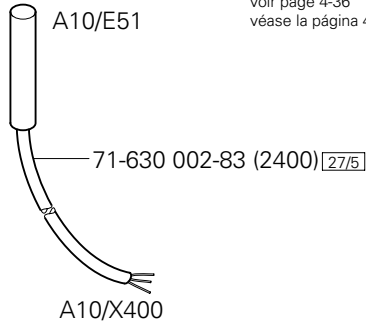
Initiatoren  
Proximityswitches  
Contateurs de proximité  
Iniciadores

PFAFF 3519-4/01

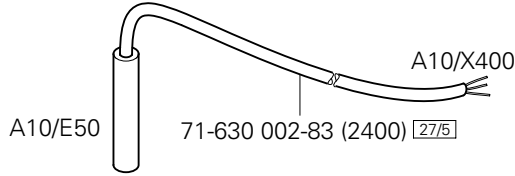
6.07



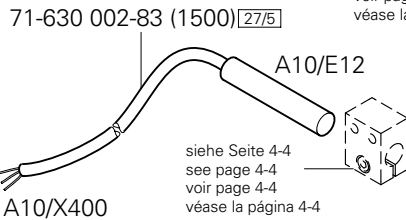
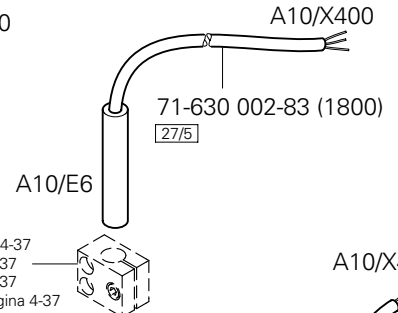
siehe Seite 4-36  
see page 4-36  
voir page 4-36  
véase la página 4-36



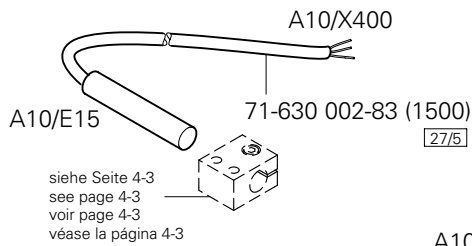
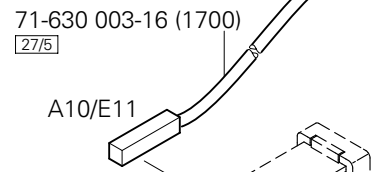
siehe Seite 4-36  
see page 4-36  
voir page 4-36  
véase la página 4-36



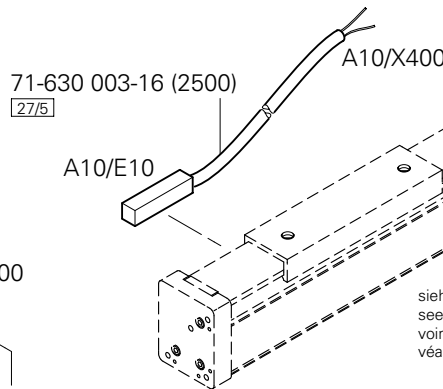
siehe Seite 4-37  
see page 4-37  
voir page 4-37  
véase la página 4-37



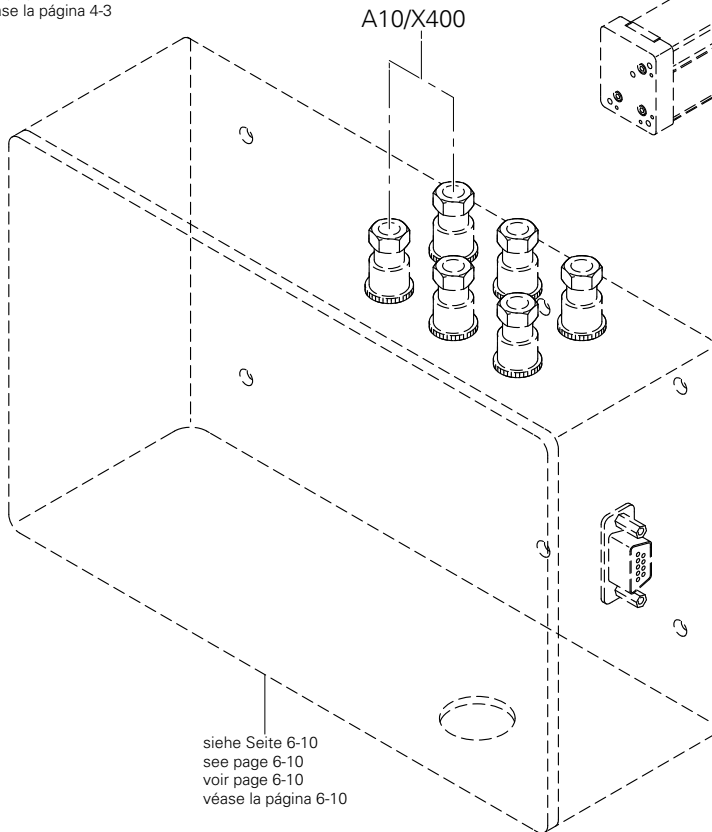
siehe Seite 4-4  
see page 4-4  
voir page 4-4  
véase la página 4-4



siehe Seite 4-3  
see page 4-3  
voir page 4-3  
véase la página 4-3



siehe Seite 5-2  
see page 5-2  
voir page 5-2  
véase la página 5-2

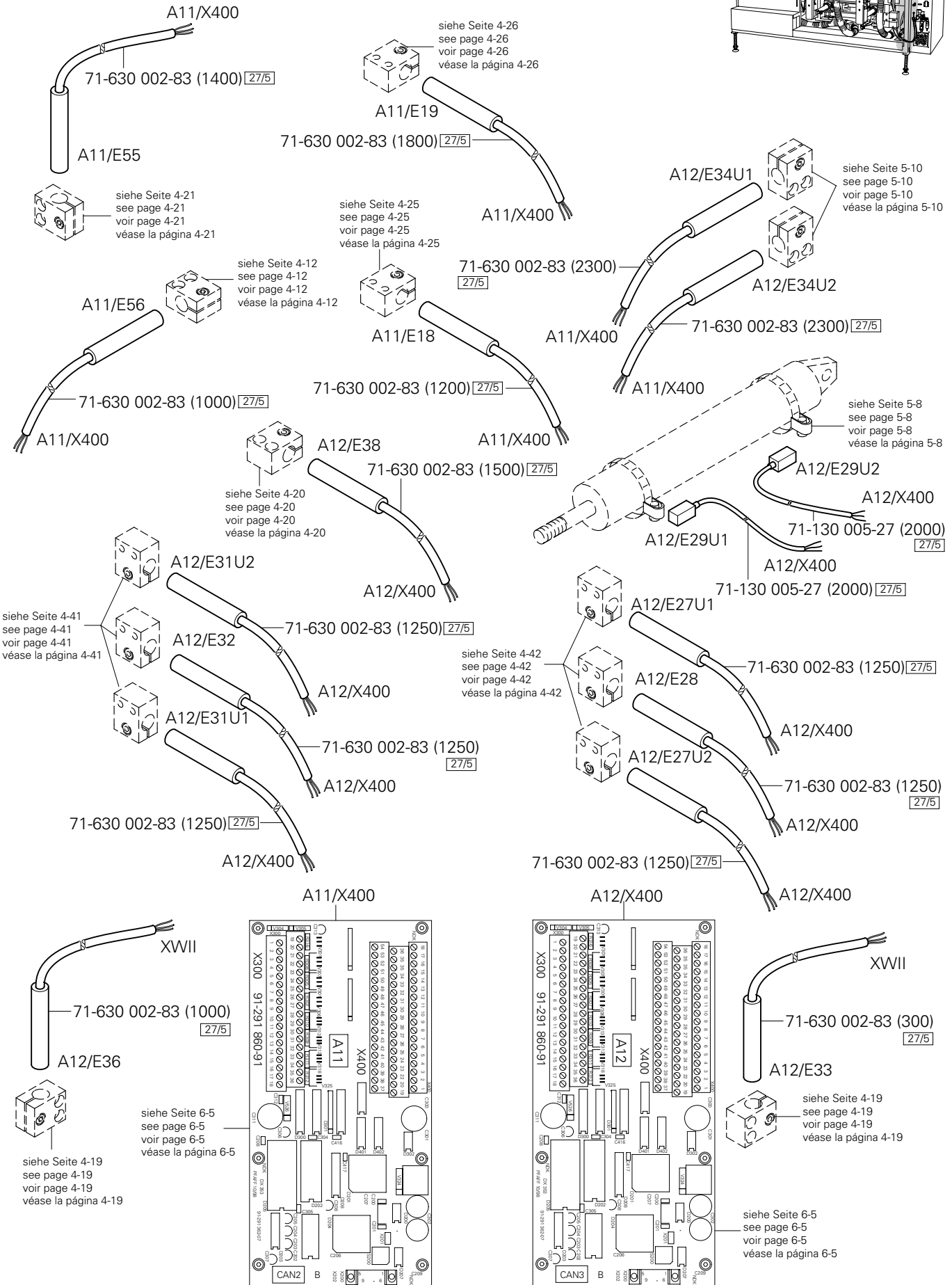
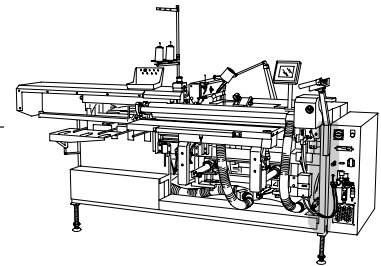


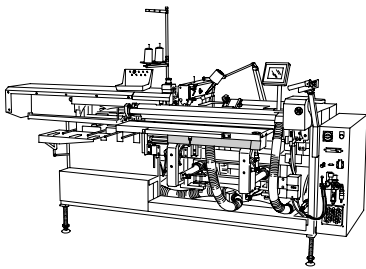
siehe Seite 6-10  
see page 6-10  
voir page 6-10  
véase la página 6-10

# 6.07

## Initiatoren Proximityswitches Contateurs de proximité Iniciadores

PFAFF 3519-4/01

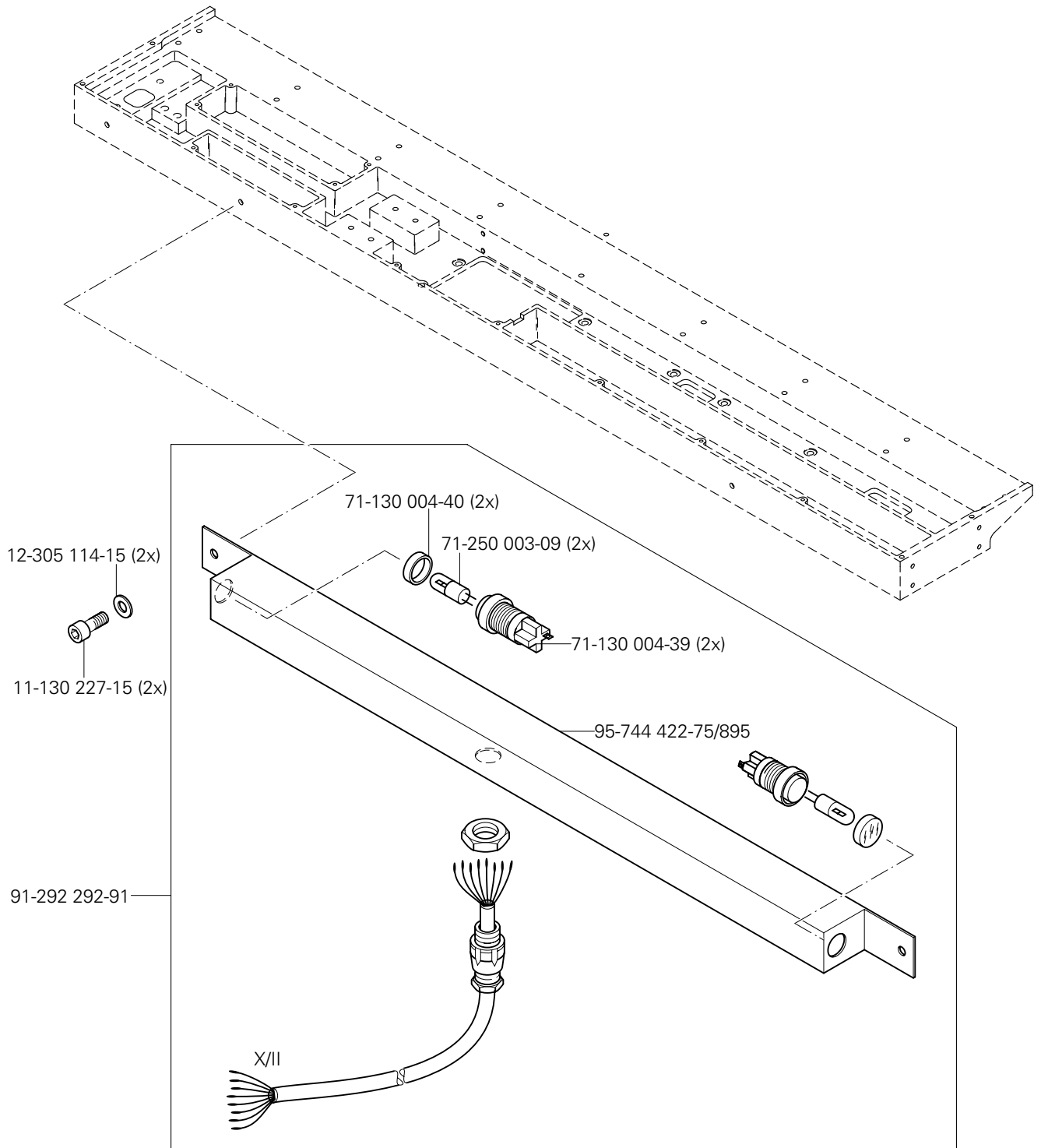




Tastschalter  
 Push-button  
 Interrupteur à bouton-poussoir  
 Interruptor pulsador

PFAFF 3519-4/01

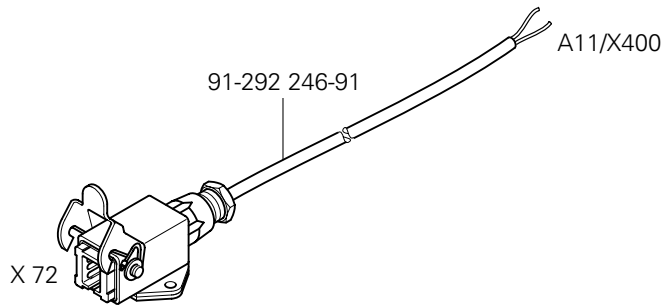
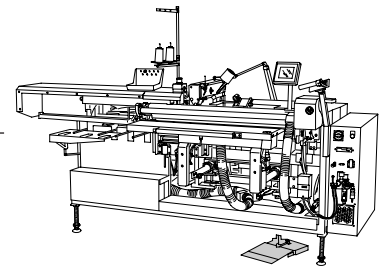
6.08



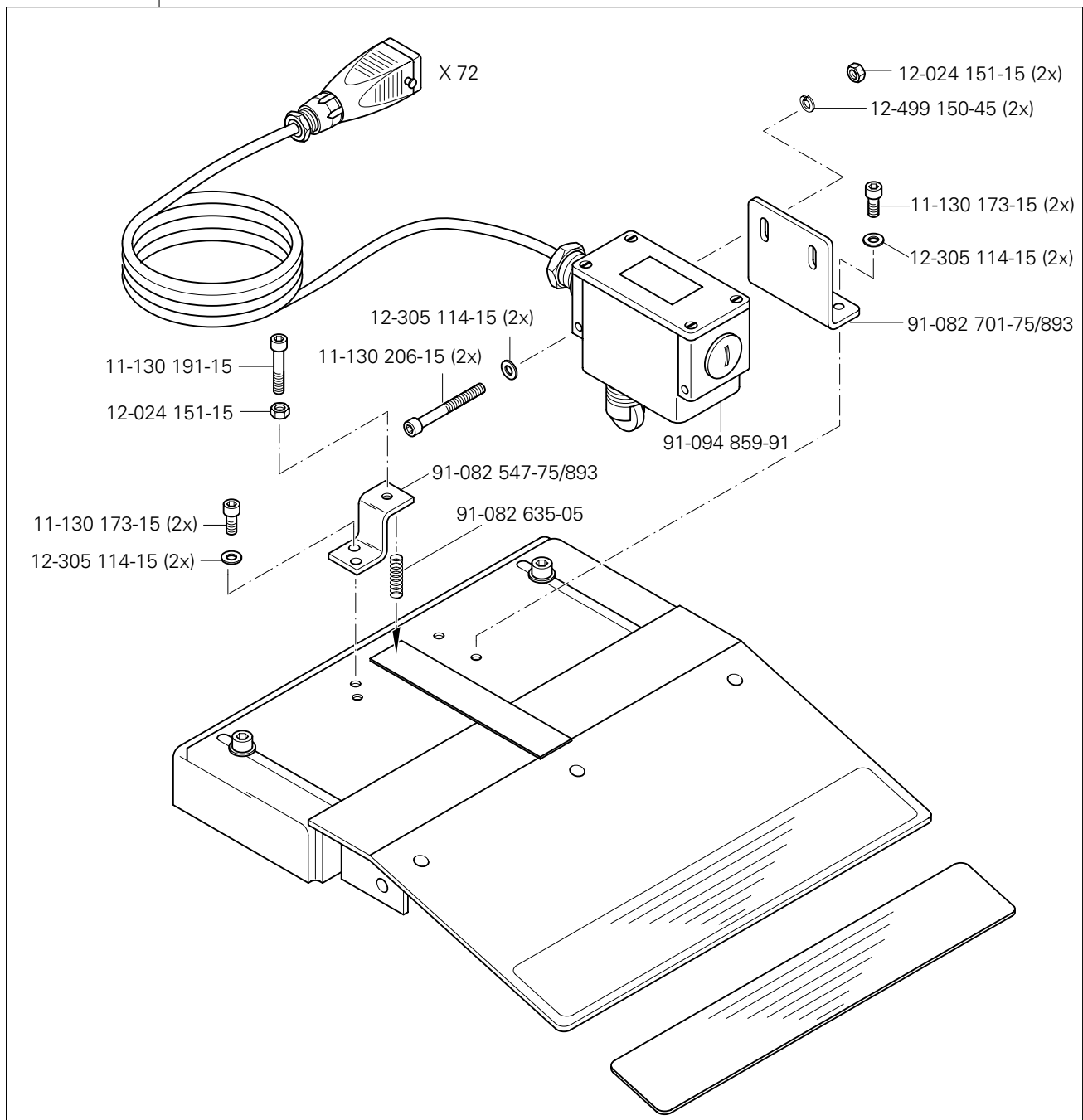
# 6.09

Tretplatten-Einrichtung  
 Pedal assembly  
 Pédalier  
 Pedal

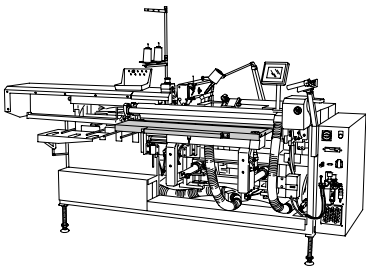
PFAFF 3519-4/01



95-702 555-71/893

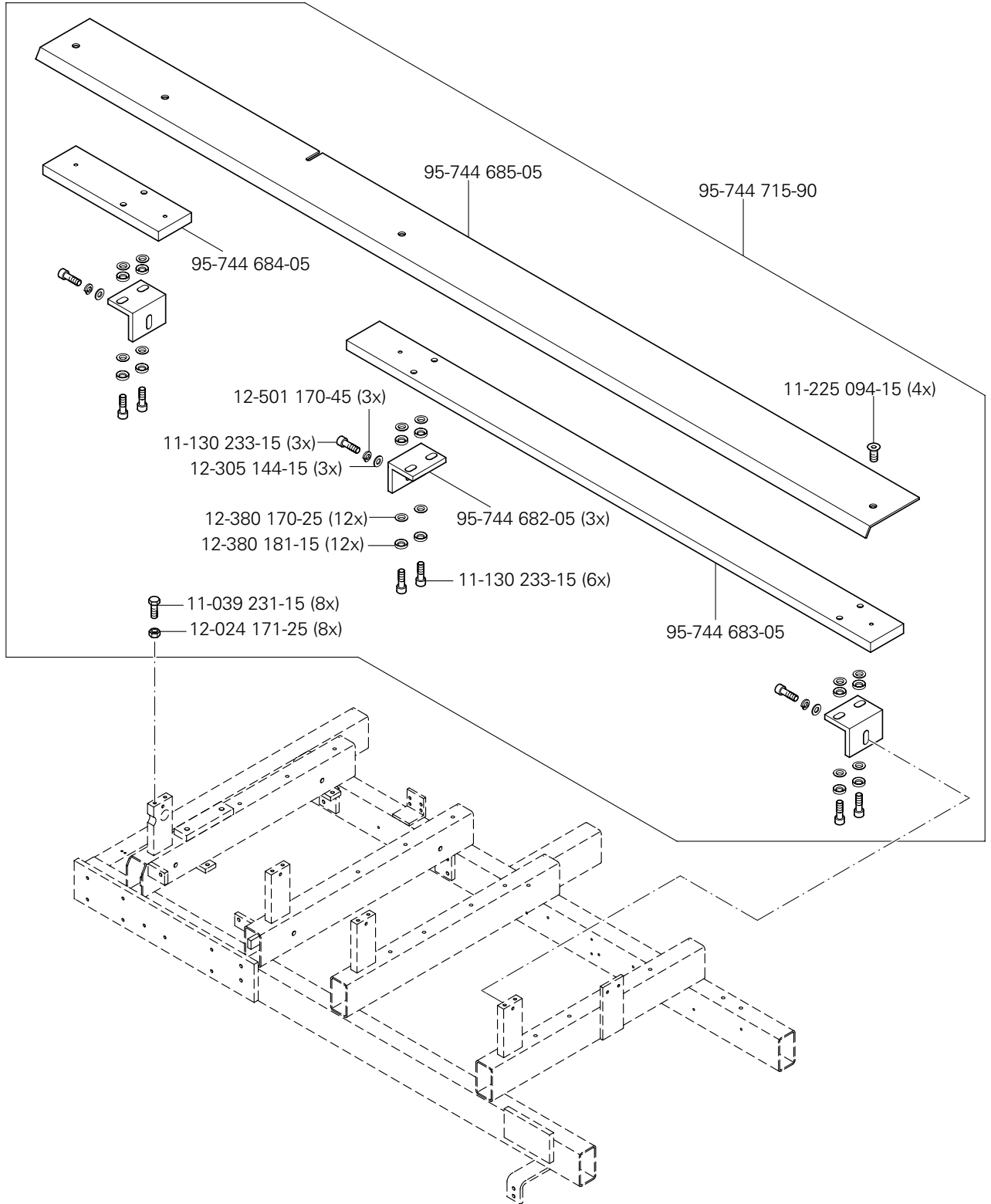


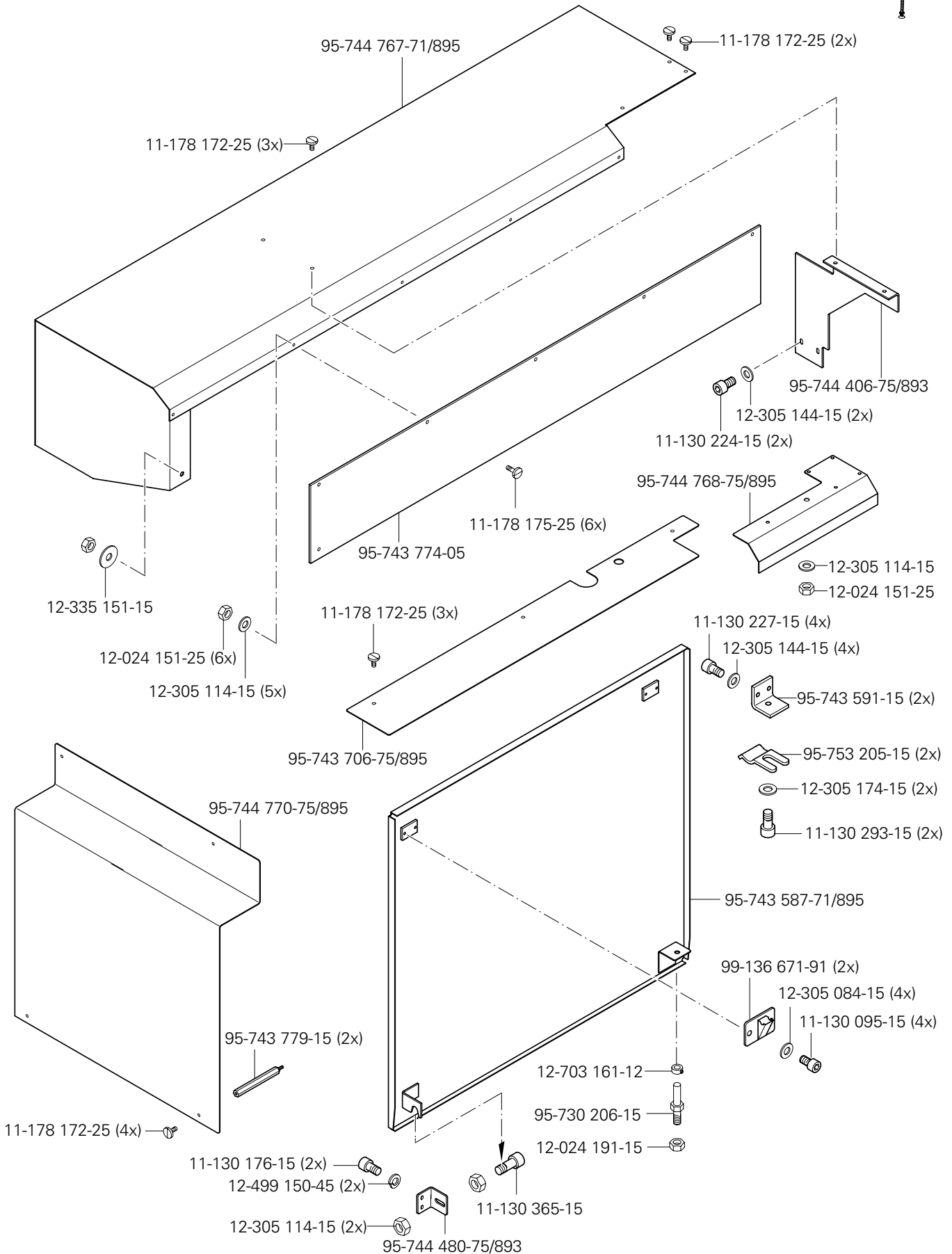
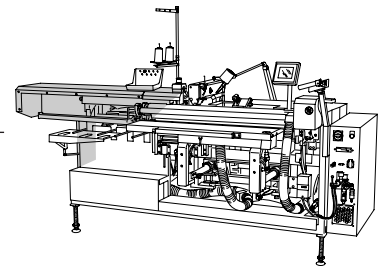


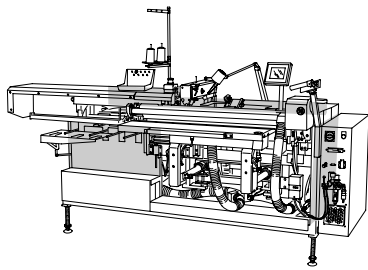


Auflagetisch  
 Workpiece plate  
 Table de chargement  
 Mesa de carga

PFAFF 3519-4/01

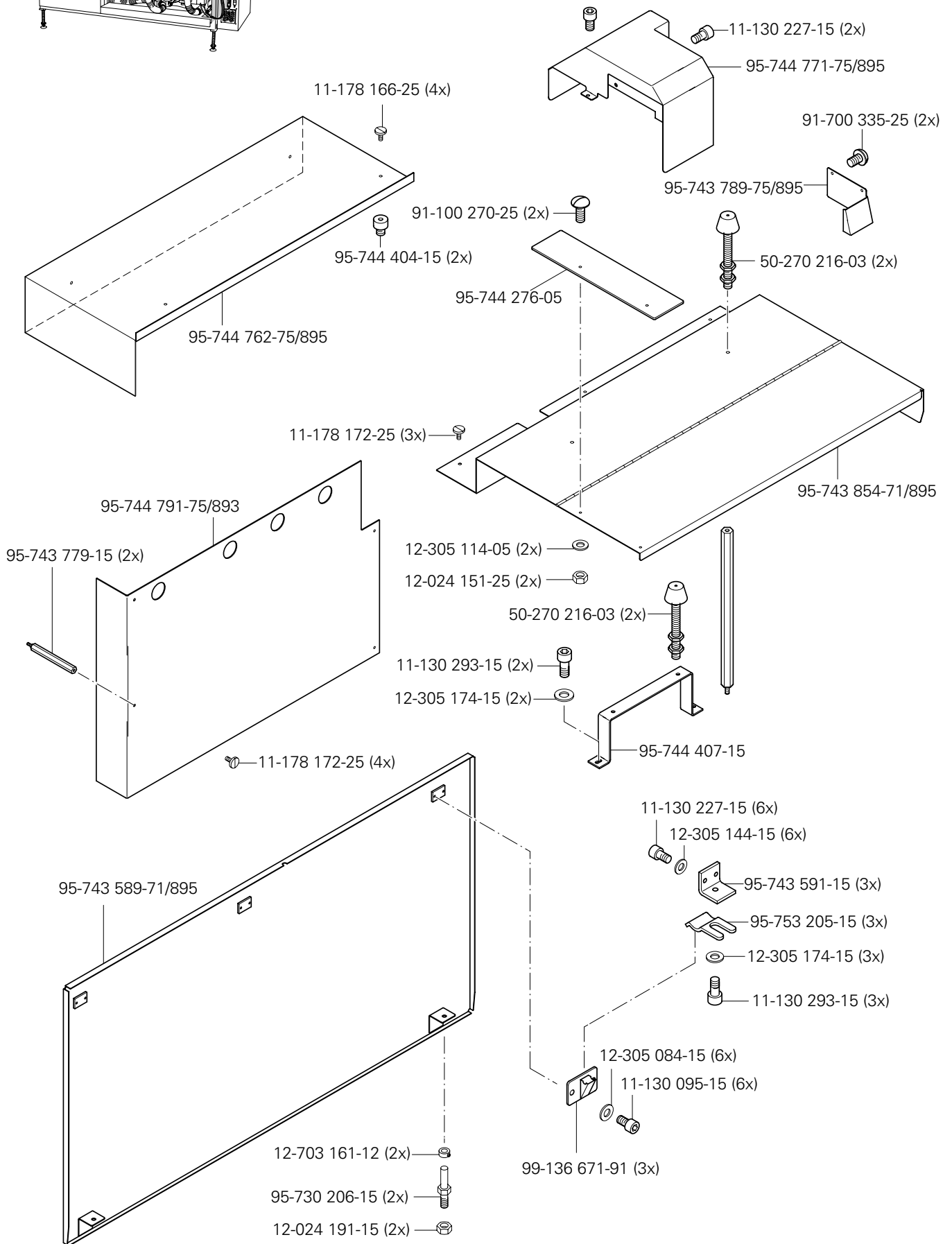





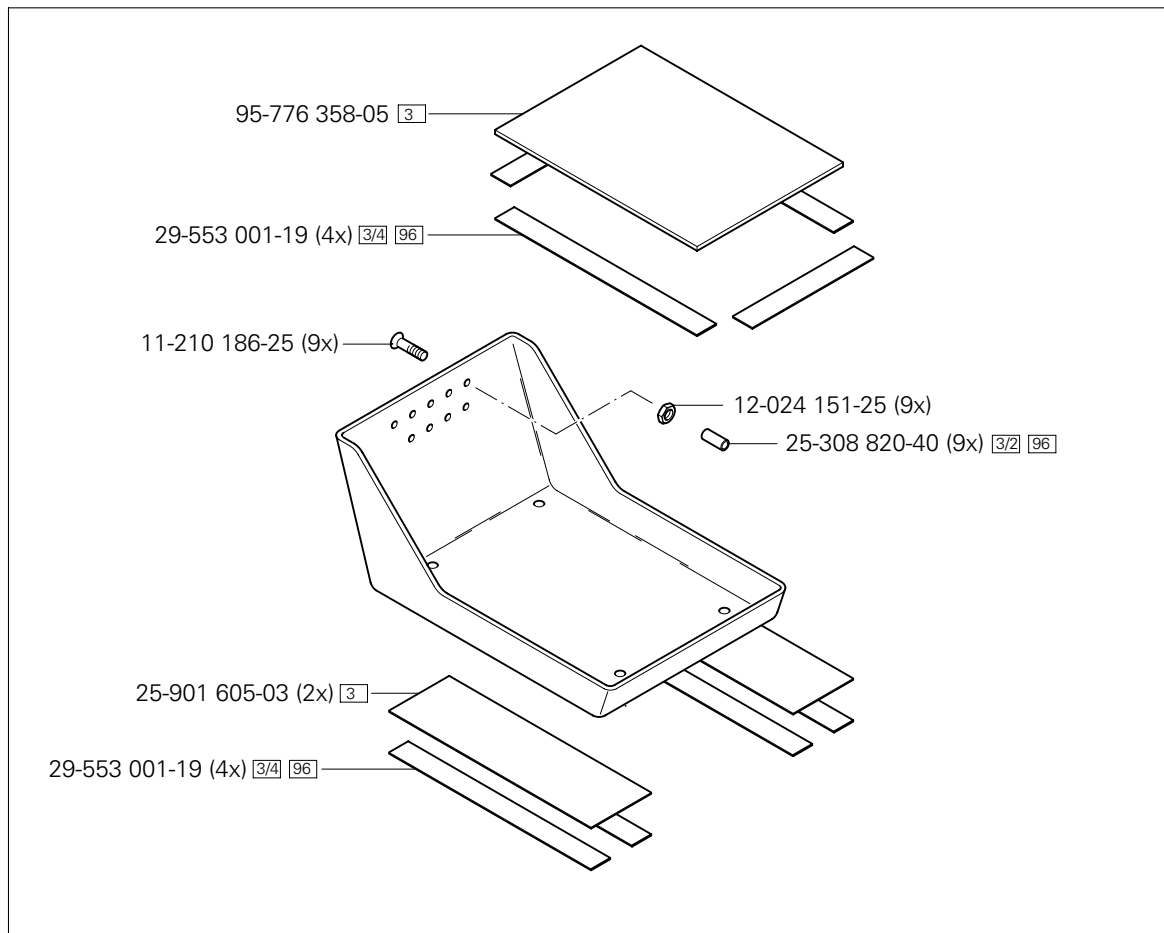
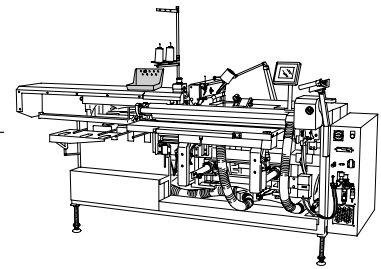


Verkleidung  
Cover panel  
Carters  
Revestimiento

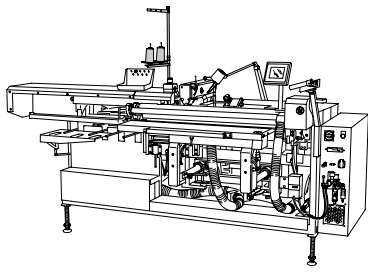
PFAFF 3519-4/01




 siehe Kapitel 2 Erläuterung der Schlüsselzeichen  
 see chapter 2 Explanation of key markings  
 voir le chap. 2 Explication des symboles  
 véase el Cap. 2 Explicaciones de los signos clave



95-779 323-91

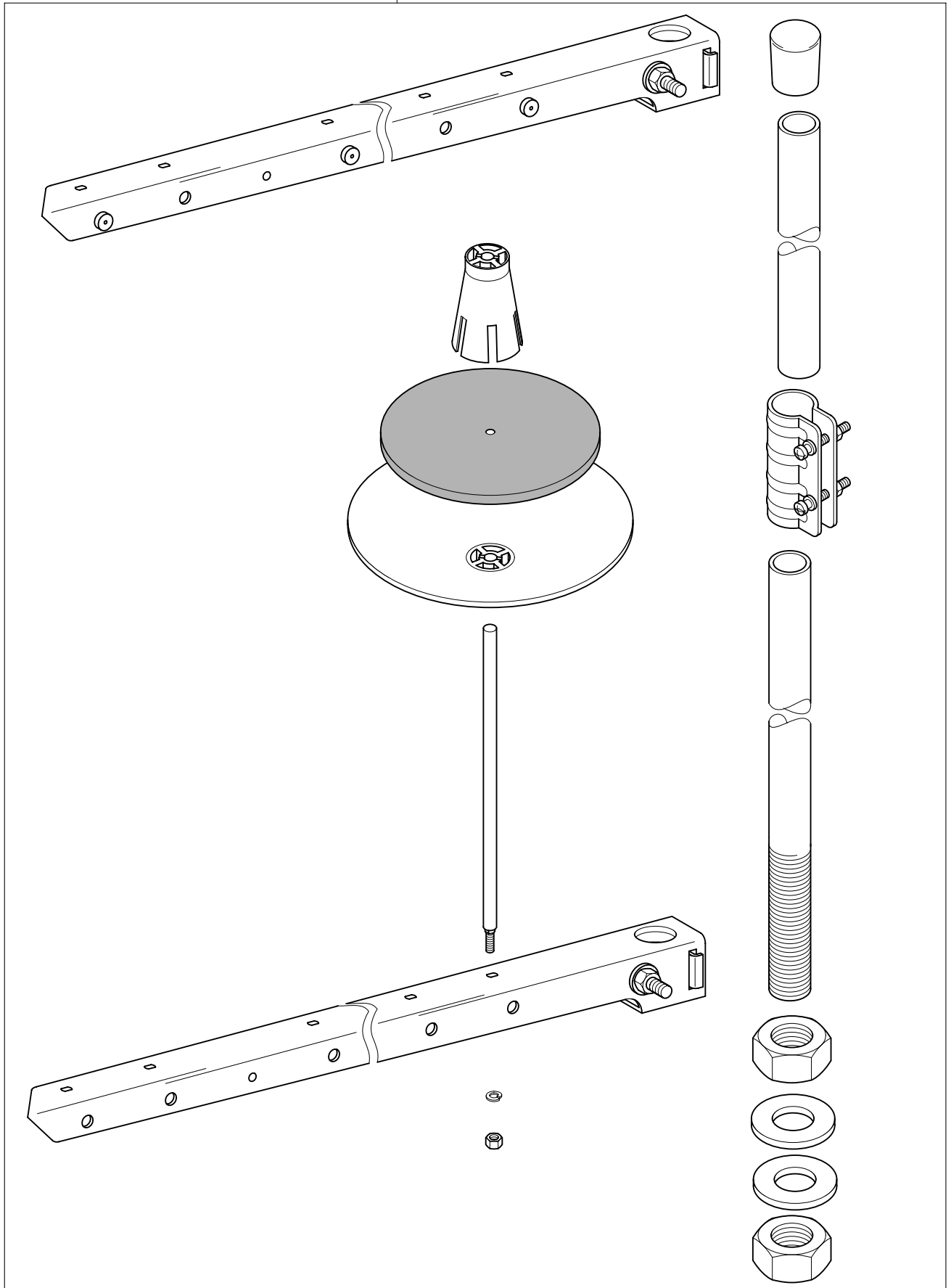



Garnrollenständer  
Reel stands  
Porte-bobines  
Portacarretes

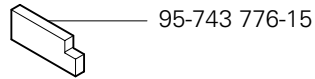
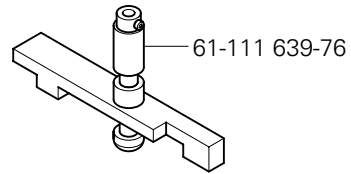
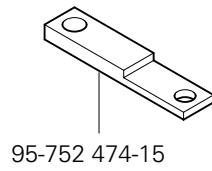
PFAFF 3519-4/01

10

91-229 070-70/895



 siehe Kapitel 2 Erläuterung der Schlüsselzeichen  
see chapter 2 Explanation of key markings  
voir le chap. 2 Explication des symboles  
véase el Cap. 2 Explicaciones de los signos clave



Öl Oil Huile Aceite	Mittelpunkts-Viskosität bei: Mean viscosity at: Viscosité moyenne à: Viscosidad media a:		Dichte bei: Density of: Densité à: Densidad a:		Bestellnummer für Behälter mit: Part number for can with: Numéro de commande pour récipients avec: Número de pedido para recipientes con:		
	°C	mm <sup>2</sup> /s	°C	g/cm <sup>3</sup> (g/ml)	1 Liter 1 Litre 1 Litro		
28-011 201-44	40	22,0	15	0,865	91-129 917-91		

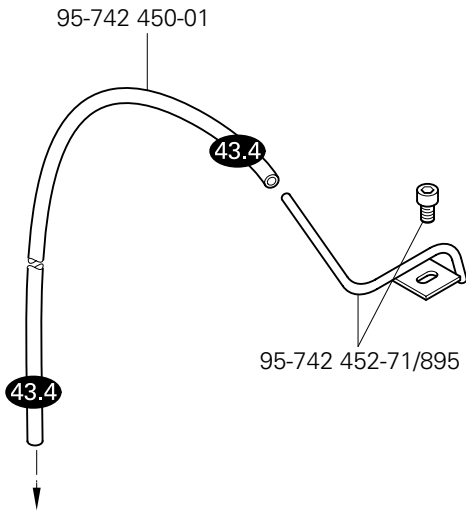
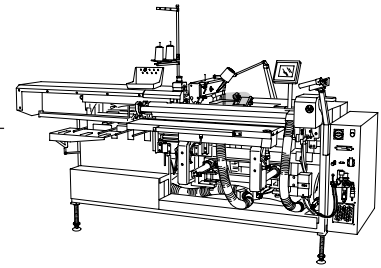
Fett Grease Graisse Grasa	Penetration Penetration Pénétration Penetración	Tropfpunkt Drip-point Point de suintement Punto de goteo	Bestellnummer für Behälter mit: Part number for can with: Numéro de commande pour récipients avec: Número de pedido para recipientes con:		
			mm/10	°C	0,25 kg 0,5 kg 1 kg
28-011 202-05					28-011 202-05
28-011 202-47	220 - 250	185			28-011 202-47

Reinigungsmittel Cleansing agent Agents de nettoyage Limpiadores	Bestellnummer für Behälter mit: Part number for can with: Numéro de commande pour récipients avec: Número de pedido para recipientes con:		
	240 ml		
Isoprophyl-Alkohol	95-665 735-91		

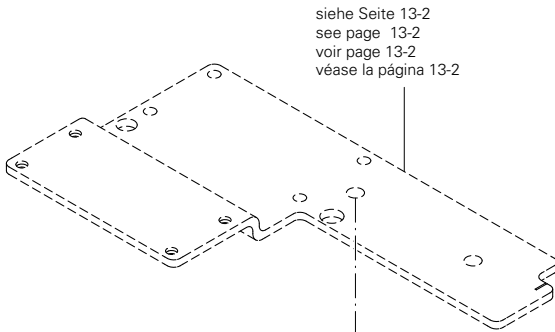
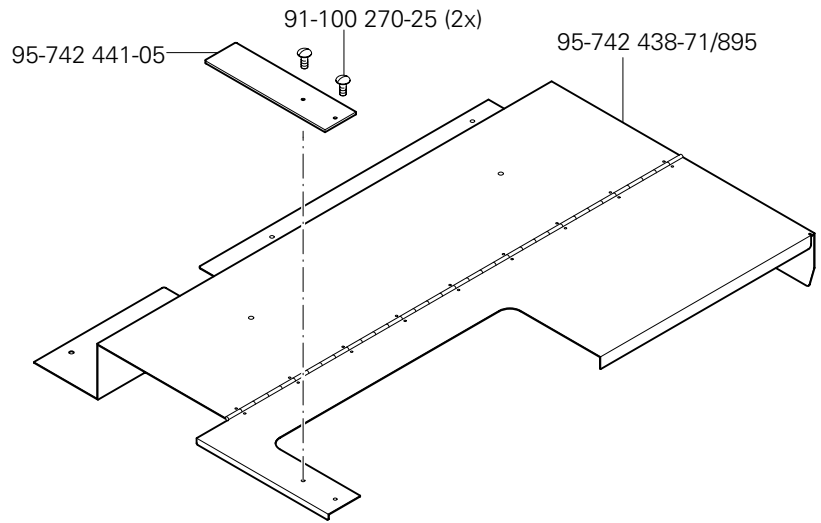
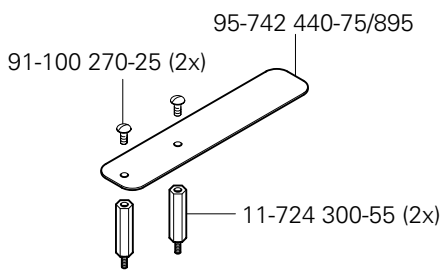
# 13.01

Zuführeinrichtung  
 Feed unit  
 Dispositif d'alimentation  
 Alimentador

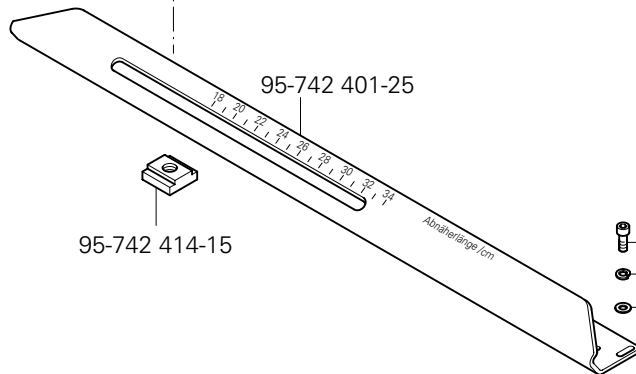
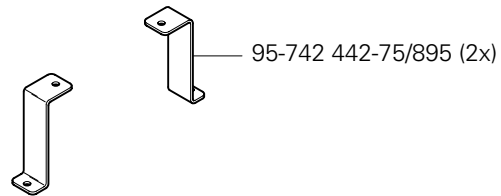
PFAFF 3519-4/01



Anschluß siehe Seite 13-4  
 For connection see page 13-4  
 Raccord, cf. page 13-4  
 Para la conexión, véase la pág. 13-4

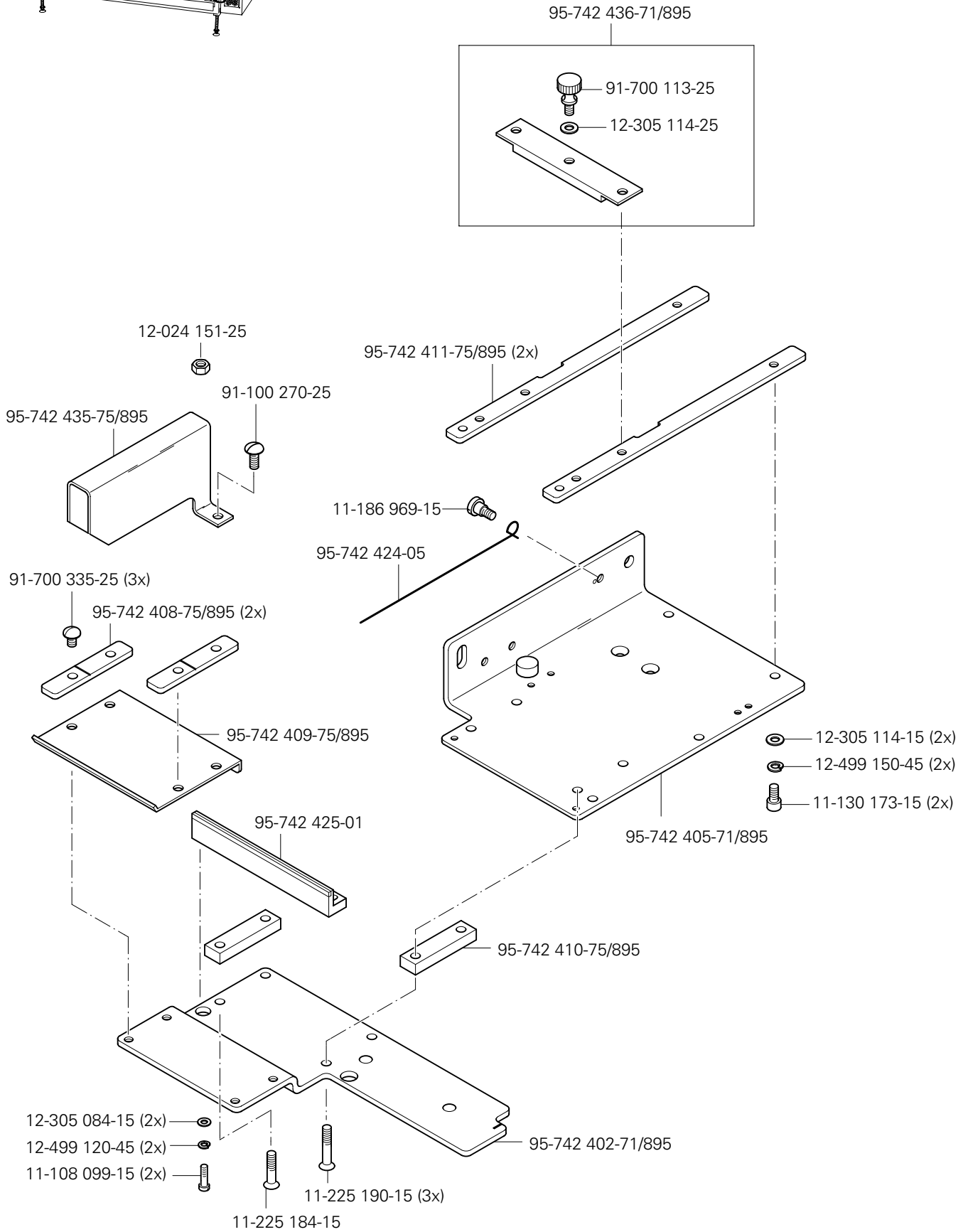
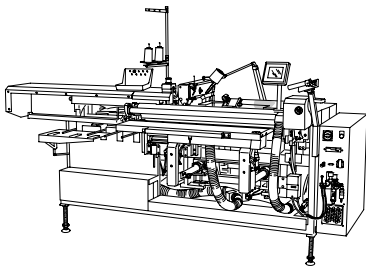


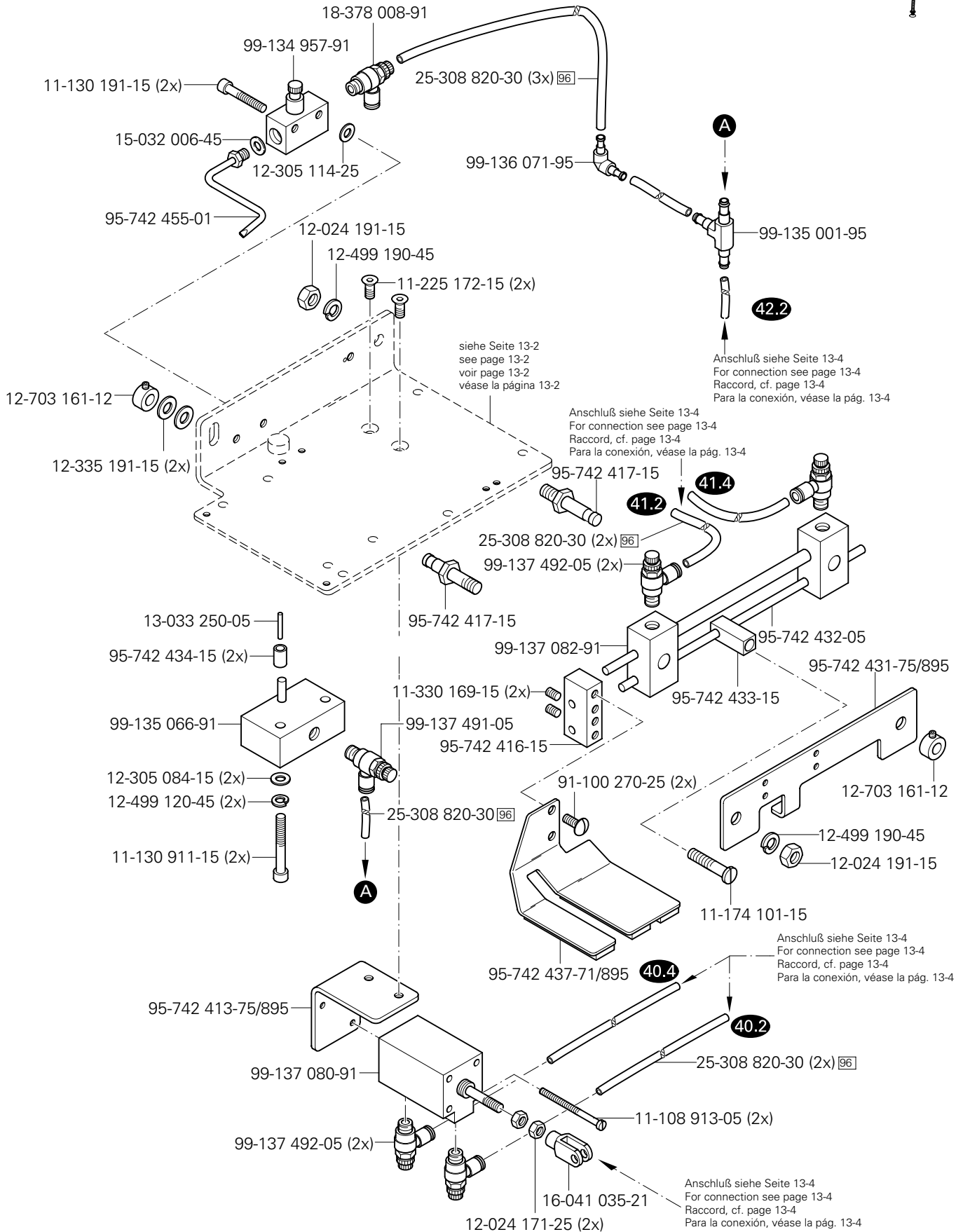
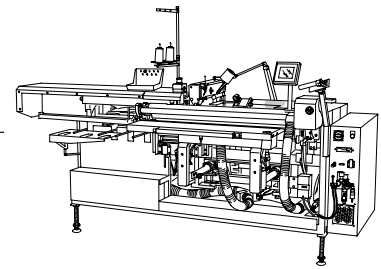
siehe Seite 13-2  
 see page 13-2  
 voir page 13-2  
 véase la página 13-2

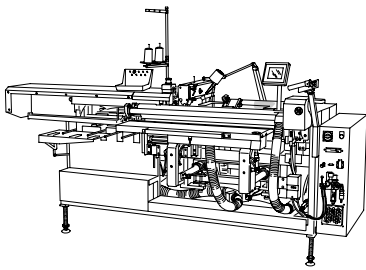


- 11-130 179-25 (4x)
- 12-499 150-45 (4x)
- 12-305 114-25 (4x)





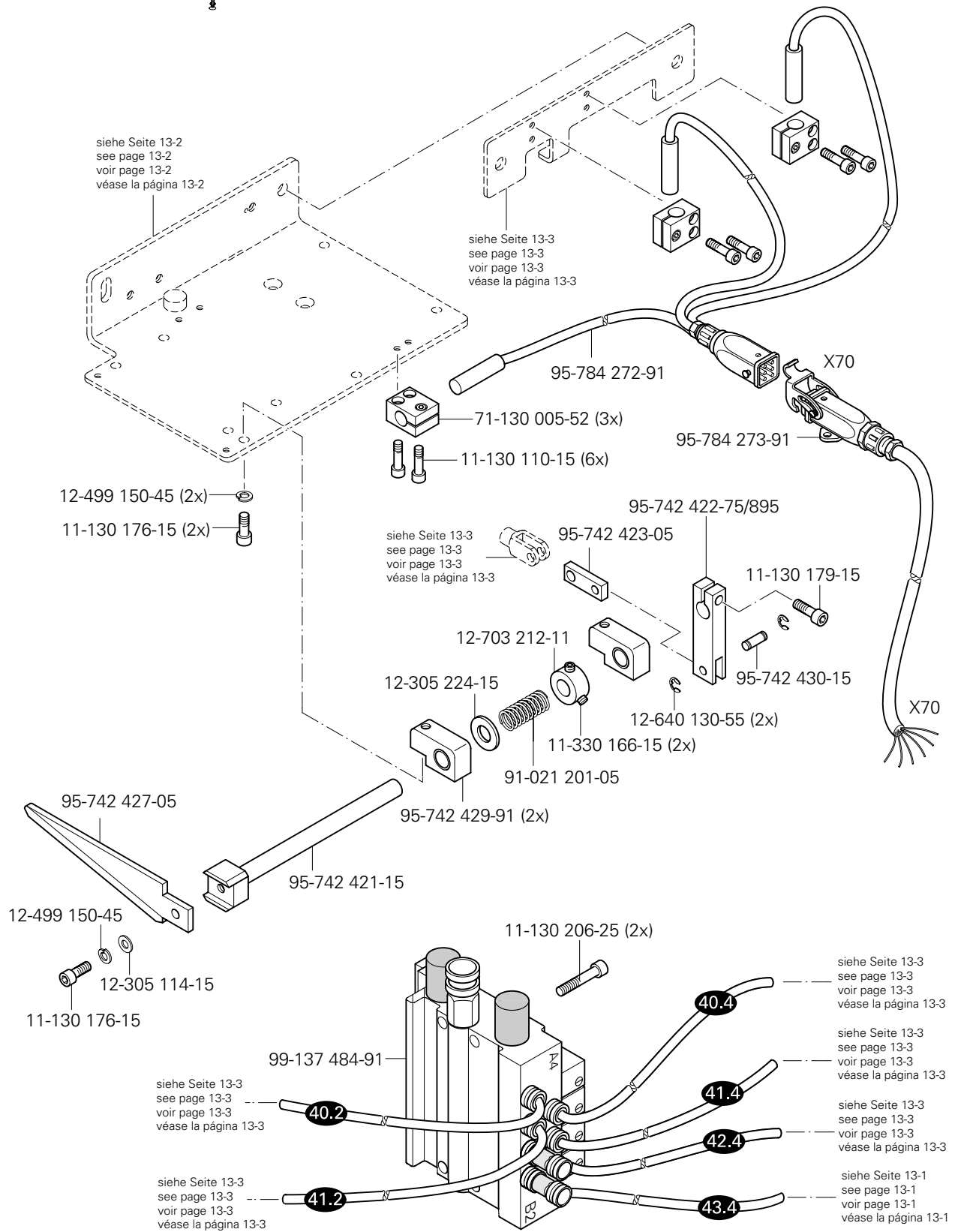




Zuführeinrichtung  
Feed unit  
Dispositif d'alimentation  
Alimentador

PFAFF 3519-4/01

13.01



No.	Seite Page Pages Página	No.	Seite Page Pages Página	No.	Seite Page Pages Página	No.	Seite Page Pages Página
11-032 252-15	4 - 20	11-130 095-15	4 - 10, 4 - 23, 4 - 24, 4 - 27, 8 - 1, 8 - 2	11-130 227-15	4 - 9, 4 - 16, 4 - 20, 4 - 21, 4 - 31, 4 - 36, 4 - 37, 4 - 42, 6 - 13, 8 - 1, 8 - 2	11-130 365-15	4 - 11, 4 - 12, 4 - 13, 4 - 14, 4 - 18, 4 - 20, 6 - 2, 8 - 1
11-039 228-15	4 - 11	11-130 101-15	4 - 18, 4 - 19, 4 - 21, 4 - 25, 4 - 26, 4 - 36, 4 - 37, 5 - 10	11-130 227-25	6 - 8	11-130 371-15	4 - 20
11-039 231-15	4 - 11, 7 - 1	11-130 108-15	4 - 3, 4 - 4, 4 - 11, 4 - 12, 4 - 19	11-130 233-15	4 - 6, 4 - 10, 4 - 11, 4 - 12, 4 - 13, 4 - 21, 4 - 33, 4 - 42, 5 - 2, 6 - 4, 7 - 1	11-130 377-15	4 - 2, 4 - 3, 4 - 12, 4 - 32
11-039 240-15	4 - 21	11-130 110-15	3 - 8, 4 - 41, 4 - 42, 5 - 10, 13 - 4	11-130 233-25	6 - 3	11-130 380-15	4 - 15, 4 - 34, 4 - 35
11-039 288-15	4 - 2	11-130 113-15	4 - 20	11-130 239-15	4 - 8, 4 - 10, 4 - 11, 4 - 15, 4 - 19, 4 - 29, 4 - 33, 4 - 39	11-130 401-15	4 - 19
11-039 291-15	4 - 37	11-130 170-15	4 - 9, 4 - 32	11-130 239-25	4 - 1	11-130 906-15	6 - 4
11-039 300-15	4 - 14	11-130 170-25	3 - 1	11-130 245-15	4 - 10, 4 - 17, 4 - 25, 4 - 33, 5 - 10	11-130 911-15	13 - 3
11-039 306-15	4 - 34, 4 - 35	11-130 173-15	4 - 10, 4 - 23, 4 - 24, 4 - 32, 6 - 14, 13 - 2	11-130 251-15	4 - 8, 4 - 17, 4 - 18	11-132 172-15	6 - 1
11-039 312-15	4 - 36	11-130 173-25	4 - 33	11-130 254-15	5 - 3, 5 - 5, 5 - 9, 6 - 4	11-132 232-15	4 - 13
11-039 318-15	4 - 25, 4 - 37	11-130 176-15	3 - 3, 4 - 16, 4 - 26, 4 - 28, 4 - 44, 8 - 1, 13 - 4	11-130 257-15	5 - 6	11-132 286-15	4 - 34, 4 - 35, 5 - 11
11-039 324-15	4 - 2	11-130 179-15	4 - 9, 4 - 11, 4 - 12, 4 - 13, 4 - 16, 4 - 17, 4 - 25, 4 - 27, 4 - 29, 4 - 30, 4 - 32, 4 - 36, 4 - 39, 4 - 42, 13 - 4	11-130 257-25	3 - 1	11-173 168-25	3 - 2
11-039 372-15	4 - 20	11-130 185-15	4 - 5, 4 - 7, 4 - 17, 4 - 22, 4 - 23, 4 - 24, 4 - 25, 4 - 29, 4 - 30, 4 - 40, 4 - 41	11-130 284-15	4 - 37	11-173 174-25	4 - 34, 4 - 35
11-039 378-15	4 - 37	11-130 191-15	4 - 14, 4 - 18, 4 - 23, 4 - 24, 4 - 25, 4 - 27, 6 - 14, 13 - 3	11-130 287-15	4 - 1, 4 - 6, 4 - 12, 4 - 14, 4 - 41, 4 - 42, 6 - 4	11-174 089-15	6 - 1
11-039 384-15	4 - 36	11-130 197-15	4 - 22, 5 - 10	11-130 287-15	4 - 1, 4 - 6, 4 - 12, 4 - 14, 4 - 41, 4 - 42, 6 - 4	11-174 101-15	13 - 3
11-039 387-15	4 - 20	11-130 197-25	5 - 2	11-130 293-15	4 - 8, 4 - 12, 4 - 14, 4 - 26, 4 - 28, 4 - 36, 4 - 38, 4 - 40, 4 - 42, 4 - 44, 8 - 1, 8 - 2	11-178 166-15	4 - 27
11-039 396-15	4 - 20, 4 - 32	11-130 203-15	4 - 8	11-130 299-15	4 - 3, 4 - 10, 4 - 13, 4 - 18, 4 - 19, 4 - 26, 4 - 34, 4 - 35	11-178 166-25	8 - 2
11-039 915-15	4 - 18	11-130 206-15	4 - 17, 6 - 14	11-130 299-25	6 - 8	11-178 172-25	4 - 1, 8 - 1, 8 - 2
11-039 925-15	4 - 21	11-130 206-25	5 - 1, 5 - 6, 13 - 4	11-130 305-15	4 - 2, 4 - 34, 4 - 35, 4 - 36, 4 - 37	11-178 175-25	8 - 1
11-039 926-05	4 - 30	11-130 224-15	4 - 3, 4 - 31, 4 - 34, 4 - 35, 8 - 1	11-130 311-15	4 - 6, 4 - 32, 4 - 42	11-180 169-25	6 - 7
11-108 084-15	3 - 6	11-130 224-25	3 - 1, 3 - 4, 6 - 1	11-130 314-15	4 - 30	11-180 233-25	6 - 5
11-108 087-15	3 - 6	11-130 341-15	4 - 6	11-130 320-15	4 - 37	11-180 283-25	3 - 1
11-108 096-15	4 - 16, 4 - 17, 4 - 27			11-130 326-15	4 - 30	11-186 969-15	13 - 2
11-108 099-15	13 - 2			11-130 332-15	4 - 4	11-190 170-25	4 - 1
11-108 099-25	6 - 5			11-130 341-15	4 - 6	11-210 081-15	4 - 16
11-108 177-15	3 - 9					11-210 084-15	4 - 16
11-108 177-25	6 - 5					11-210 084-25	3 - 7
11-108 222-15	3 - 6					11-210 168-15	3 - 5
11-108 222-25	3 - 1					11-210 186-25	9 - 1
11-108 285-25	4 - 2					11-210 213-15	4 - 9
11-108 861-15	4 - 18					11-210 265-15	3 - 4
11-108 864-15	4 - 13					11-225 094-15	7 - 1
11-108 913-05	13 - 3					11-225 172-15	13 - 3
11-130 092-25	3 - 5						

No.	Seite Page Pages Página	No.	Seite Page Pages Página	No.	Seite Page Pages Página	No.	Seite Page Pages Página
11-225 175-15	4 - 31	11-335 217-15	3 - 2	12-024 192-15	4 - 4	12-305 224-15	4 - 2, 4 - 11, 4 - 12, 4 - 13,
11-225 178-25	6 - 3	11-335 280-15	3 - 4, 3 - 9, 4 - 10	12-024 211-15	4 - 20, 4 - 32, 4 - 37, 5 - 1, 5 - 10		4 - 14, 4 - 15, 4 - 19, 4 - 20, 13 - 4
11-225 184-15	13 - 2	11-341 169-15	4 - 23, 4 - 24, 4 - 33	12-024 231-15	4 - 3	12-315 140-25	4 - 15
11-225 190-15	13 - 2	11-341 277-15	3 - 3	12-024 251-15	4 - 5	12-325 210-15	4 - 39
11-225 223-15	3 - 3	11-347 301-15	4 - 8	12-110 150-15	4 - 33	12-333 340-15	4 - 5
11-225 226-15	4 - 29	11-560 190-15	4 - 33	12-193 191-15	4 - 31	12-335 131-15	3 - 8
11-225 232-15	4 - 34, 4 - 35	11-560 253-15	4 - 12	12-305 084-15	4 - 10, 4 - 18, 5 - 10, 8 - 1, 8 - 2, 13 - 2, 13 - 3	12-335 151-15	8 - 1
11-225 238-15	4 - 31, 4 - 40	11-713 039-91	4 - 40	12-305 084-25	3 - 5	12-335 171-15	4 - 8, 4 - 20, 4 - 44
11-225 283-15	4 - 34, 4 - 35	11-724 270-55	4 - 9	12-305 114-05	8 - 2	12-335 191-15	13 - 3
11-225 292-15	4 - 31	11-724 300-55	13 - 1	12-305 114-15	3 - 3, 4 - 8, 4 - 10, 4 - 11, 4 - 12, 4 - 13, 4 - 14, 4 - 16, 4 - 17, 4 - 22, 4 - 26, 4 - 27, 4 - 30, 4 - 32, 4 - 36, 4 - 39, 4 - 40, 4 - 41, 4 - 42, 6 - 13, 6 - 14, 8 - 1, 13 - 2, 13 - 4	12-335 210-15	4 - 22
11-225 292-25	6 - 3	11-724 320-55	4 - 15	12-305 114-25	5 - 2, 13 - 1, 13 - 2, 13 - 3	12-349 901-05	3 - 6
11-225 316-25	4 - 15	11-724 365-55	4 - 44	12-305 144-15	4 - 2, 4 - 9, 4 - 10, 4 - 11, 4 - 12, 4 - 13, 4 - 16, 4 - 18, 4 - 19, 4 - 21, 4 - 25, 4 - 29, 4 - 39, 4 - 42, 5 - 5, 6 - 4, 7 - 1, 8 - 1, 8 - 2	12-360 043-05	4 - 33
11-250 084-15	3 - 5	11-724 907-55	4 - 21	12-305 144-25	4 - 17, 5 - 6, 6 - 3, 6 - 8	12-360 061-05	3 - 9
11-314 946-15	4 - 39	12-005 171-15	5 - 9	12-305 174-15	4 - 2, 4 - 3, 4 - 4, 4 - 6, 4 - 8, 4 - 10, 4 - 12, 4 - 13, 4 - 14, 4 - 18, 4 - 19, 4 - 26, 4 - 33, 4 - 34, 4 - 35, 4 - 36, 4 - 37, 4 - 42, 4 - 44, 8 - 1, 8 - 2	12-360 064-05	3 - 3
11-317 083-15	4 - 17	12-005 175-15	4 - 40, 4 - 44, 5 - 2, 5 - 3, 5 - 5, 5 - 6, 5 - 9	12-305 174-25	5 - 11	12-380 170-25	7 - 1
11-330 085-15	3 - 3	12-005 195-15	4 - 2, 4 - 8, 4 - 25, 4 - 30, 4 - 31, 4 - 37, 5 - 5, 5 - 6	12-305 174-45	4 - 26	12-380 181-15	7 - 1
11-330 091-15	5 - 8	12-005 198-15	4 - 31			12-499 120-45	4 - 18, 4 - 23, 4 - 24, 5 - 10, 13 - 2, 13 - 3
11-330 166-15	3 - 2, 13 - 4	12-005 215-15	4 - 17, 4 - 19, 5 - 5, 5 - 8, 8 - 1			12-499 150-45	4 - 14, 4 - 26, 4 - 27, 4 - 28, 4 - 29, 4 - 40, 6 - 14, 8 - 1, 13 - 1, 13 - 2, 13 - 3, 13 - 4
11-330 169-15	4 - 30, 4 - 40, 13 - 3	12-005 425-15	4 - 1			12-499 170-45	4 - 8, 4 - 9, 4 - 10, 4 - 29, 4 - 42, 6 - 4, 6 - 8
11-330 175-15	3 - 5	12-024 121-15	3 - 8, 5 - 8			12-499 190-15	6 - 4
11-330 217-15	4 - 22, 4 - 25, 6 - 4	12-024 151-15	6 - 14			12-499 190-45	4 - 2, 4 - 4, 4 - 6, 4 - 10, 4 - 19, 4 - 28, 4 - 30, 4 - 31, 4 - 33, 6 - 4, 13 - 3
11-330 220-15	3 - 2, 3 - 3	12-024 151-25	4 - 17, 4 - 29, 8 - 1, 8 - 2, 9 - 1, 13 - 2			12-499 210-45	4 - 2, 4 - 19
11-330 277-15	3 - 6, 3 - 8	12-024 171-15	4 - 12, 5 - 3			12-499 250-45	4 - 5
11-330 280-15	3 - 4, 4 - 40	12-024 171-25	4 - 2, 4 - 10, 4 - 11, 4 - 19, 4 - 21, 4 - 30, 5 - 8, 5 - 10, 7 - 1, 13 - 3			12-500 150-45	5 - 2
11-330 298-15	4 - 2	12-024 191-15	4 - 2, 4 - 4, 4 - 10, 4 - 14, 4 - 26, 4 - 33, 4 - 36, 4 - 37, 5 - 9, 8 - 1, 8 - 2, 13 - 3			12-501 150-45	4 - 11, 4 - 12, 4 - 13, 4 - 16, 4 - 17, 4 - 18, 4 - 22, 4 - 23, 4 - 24, 4 - 25, 4 - 39, 4 - 41, 4 - 42, 4 - 44
11-330 349-15	4 - 17						
11-330 952-15	3 - 5, 3 - 6, 3 - 9						
11-330 955-15	4 - 27, 4 - 28, 4 - 29						
11-330 960-15	6 - 2						
11-330 964-15	3 - 4, 3 - 9						
11-330 968-15	3 - 9						
11-335 085-15	3 - 6, 4 - 9						
11-335 169-15	4 - 7, 5 - 7						

No.	Seite Page Pages Página	No.	Seite Page Pages Página	No.	Seite Page Pages Página	No.	Seite Page Pages Página
12-501 170-45	4 - 2, 4 - 6, 4 - 10, 4 - 11, 4 - 12, 4 - 13, 4 - 15, 4 - 16, 4 - 17, 4 - 18, 4 - 19, 4 - 20, 4 - 21, 4 - 25, 4 - 39, 4 - 42, 5 - 6, 7 - 1	13-030 209-05	4 - 26	14-755 037-01	5 - 8	25-308 820-30	3 - 2, 3 - 8, 5 - 3, 5 - 4, 5 - 7, 5 - 8, 5 - 9, 5 - 10, 13 - 3
		13-030 272-05	4 - 22, 4 - 23, 4 - 24	14-755 056-01	5 - 5		
		13-030 464-05	4 - 12	15-032 001-45	5 - 1	25-308 820-40	5 - 1, 5 - 2, 5 - 3, 5 - 4, 5 - 5, 5 - 6, 5 - 7, 5 - 9, 5 - 10, 9 - 1
12-501 190-45	4 - 1, 4 - 3, 4 - 6, 4 - 8, 4 - 10, 4 - 12, 4 - 13, 4 - 14, 4 - 18, 4 - 25, 4 - 26, 4 - 36, 4 - 42, 4 - 44	13-030 470-05	4 - 22	15-032 002-45	5 - 11		
		13-033 190-05	3 - 6, 4 - 27	15-032 006-45	13 - 3	25-308 820-60	5 - 1, 5 - 6
		13-033 250-05	13 - 3	16-041 035-21	5 - 2, 5 - 3, 5 - 10, 13 - 3		
		13-033 277-05	4 - 9	16-041 045-21	5 - 5, 5 - 6	25-401 621-25	4 - 9
		13-033 394-05	4 - 8	16-041 055-21	4 - 4	25-901 605-03	9 - 1
12-501 210-45	4 - 3, 4 - 11, 4 - 12, 4 - 13, 4 - 14, 4 - 15, 4 - 20	13-052 085-55	3 - 4	16-041 056-21	4 - 4	26-536 301-09	3 - 3, 3 - 6
		13-063 193-05	3 - 6	16-041 065-11	5 - 6	26-536 305-09	4 - 27
12-518 150-45	3 - 8	13-065 088-05	4 - 40	16-041 075-11	5 - 1, 5 - 7, 5 - 10	28-011 201-44	12 - 1
12-610 120-45	3 - 8	13-250 097-25	3 - 3	16-041 075-21	5 - 8	28-011 202-05	12 - 1
12-610 190-45	3 - 8, 4 - 33	13-540 034-05	4 - 40	16-041 095-21	4 - 3	28-011 202-47	12 - 1
12-610 210-45	3 - 3, 3 - 9, 4 - 39	14-012 515-01	4 - 27	16-409 940-05	4 - 27, 4 - 28	29-553 001-19	9 - 1
12-610 230-45	3 - 6	14-012 557-01	4 - 40	16-409 983-05	3 - 9	50-270 142-02	4 - 3, 4 - 21
12-610 250-45	3 - 9	14-012 903-01	4 - 27	17-028 358-01	4 - 22	50-270 216-03	8 - 2
12-610 290-45	4 - 8	14-012 916-01	3 - 9	17-518 010-51	5 - 11	50-270 216-05	4 - 1
12-610 350-45	4 - 6	14-016 080-01	3 - 6	17-518 090-51	4 - 43	61-111 639-76	11 - 1
12-610 370-45	4 - 27, 4 - 40	14-016 101-91	3 - 9	17-518 100-51	4 - 44	70-152 400-13	6 - 6
12-610 380-45	4 - 28, 4 - 29	14-016 126-01	4 - 32, 4 - 34, 4 - 35	18-050 005-91	5 - 11	70-152 400-19	6 - 6
12-618 190-45	3 - 5	14-016 151-91	3 - 4	18-272 010-25	5 - 1	70-152 400-28	6 - 6
12-640 130-55	3 - 5, 13 - 4	14-016 171-91	3 - 9	18-277 001-91	5 - 1	71-130 004-39	6 - 13
12-660 250-45	4 - 28, 4 - 29	14-018 624-91	3 - 4	18-279 020-91	5 - 11	71-130 004-40	6 - 13
12-660 320-45	4 - 27	14-210 040-01	4 - 33	18-372 001-91	5 - 2, 5 - 3, 5 - 9	71-130 005-27	6 - 12
12-660 390-45	3 - 6	14-210 050-01	4 - 28, 4 - 29	18-372 008-91	5 - 1	71-130 005-52	4 - 3, 4 - 4, 4 - 11, 4 - 12, 4 - 19, 4 - 20, 4 - 36, 4 - 37, 4 - 41, 4 - 42, 5 - 10, 13 - 4
12-703 161-12	8 - 1, 8 - 2, 13 - 3	14-246 122-01	4 - 8, 4 - 31	18-378 001-91	5 - 2		
12-703 212-11	13 - 4	14-602 901-01	3 - 5	18-378 008-91	3 - 8, 13 - 3		
12-710 170-12	5 - 5, 5 - 8	14-731 369-05	4 - 33	18-378 009-91	5 - 2	71-130 005-53	4 - 21, 4 - 25, 4 - 26, 4 - 36
12-710 210-12	4 - 7	14-731 679-05	4 - 7, 4 - 34, 4 - 35, 4 - 39	18-381 002-91	5 - 11	71-150 000-82	6 - 7
12-710 210-15	5 - 7	14-731 724-05	4 - 5	18-385 002-91	5 - 11	71-190 002-09	6 - 7
12-710 230-12	4 - 42, 5 - 7	14-731 905-05	4 - 5	25-161 801-49	3 - 3, 3 - 4	71-250 003-09	6 - 13
12-710 250-02	4 - 4	14-731 913-05	4 - 4	25-161 801-52	3 - 3, 3 - 6	71-370 001-31	4 - 15, 4 - 16
12-710 290-02	4 - 5, 4 - 34, 4 - 35	14-731 921-05	4 - 39, 4 - 40, 4 - 42	25-161 805-04	5 - 11	71-370 001-73	5 - 11

No.	Seite Page Pages Página	No.	Seite Page Pages Página	No.	Seite Page Pages Página	No.	Seite Page Pages Página
71-370 002-23	5 - 11	91-024 554-05	4 - 9	91-171 042-05	3 - 5	91-262 329-75/895	3 - 1
71-370 003-64	4 - 1	91-027 645-75/699	4 - 2	91-171 785-05	3 - 6	91-262 354-05	3 - 3
71-370 003-95	6 - 5	91-034 450-21	4 - 2	91-174 396-05	3 - 2	91-262 360-05	3 - 6
71-370 003-96	6 - 5	91-034 451-75/699	4 - 2	91-174 438-25	3 - 2	91-262 376-91	3 - 6
71-370 004-03	6 - 5	91-034 489-21	4 - 2	91-174 439-25	3 - 2	91-262 377-91	3 - 6
71-370 004-12	6 - 5	91-056 192-25	3 - 5	91-174 440-25	3 - 2	91-262 566-05	3 - 9
71-370 004-18	3 - 7	91-056 193-25	3 - 5	91-174 441-05	3 - 2	91-262 566-92	3 - 9
71-523 555-76	6 - 2	91-056 197-91	3 - 5	91-174 783-05	3 - 5	91-262 576-05	6 - 2
71-550 002-33	6 - 7	91-056 198-21	3 - 5	91-174 879-05	3 - 5	91-262 688-91	3 - 4
71-570 000-13	6 - 7	91-056 760-05	3 - 5	91-229 014-75/699	4 - 2	91-262 690-01	3 - 4
71-590 007-37	6 - 8	91-066 094-05	4 - 26	91-229 070-70/895	10 - 1	91-262 787-91	3 - 3
71-630 002-83	6 - 11, 6 - 12	91-069 105-25	3 - 2	91-262 061-05	3 - 9	91-262 788-91	3 - 3
71-630 002-88	6 - 4	91-069 585-25	3 - 5	91-262 062-92	3 - 9	91-262 819-05	3 - 3
71-630 002-89	6 - 4	91-082 547-75/893	6 - 14	91-262 069-15	3 - 8	91-262 842-92	3 - 6
71-630 003-16	6 - 11	91-082 635-05	6 - 14	91-262 136-15	3 - 8	91-262 843-01	3 - 9
71-750 002-48	6 - 7	91-082 701-75/893	6 - 14	91-262 138-15	3 - 8	91-262 844-92	3 - 9
71-750 007-00	6 - 5	91-094 859-91	6 - 14	91-262 146-91	3 - 8	91-262 845-91	3 - 9
71-750 007-01	6 - 8	91-100 270-25	4 - 15, 4 - 39, 4 - 41, 8 - 2,	91-262 149-05	3 - 8	91-262 846-05	3 - 9
71-750 007-02	6 - 7		13 - 1, 13 - 2, 13 - 3	91-262 161-72/698	3 - 4	91-262 959-71/699	3 - 1
71-750 007-03	6 - 3	91-100 281-25	3 - 5	91-262 162-75/698	3 - 1	91-263 201-01	3 - 4
71-770 000-59	6 - 7	91-100 400-15	3 - 4	91-262 185-15	3 - 6	91-264 154-25	3 - 7
71-770 000-60	6 - 5	91-118 570-92	3 - 4	91-262 187-15	3 - 6	91-264 233-15	3 - 1
71-850 001-49	3 - 7	91-118 683-05	3 - 5	91-262 188-15	3 - 6	91-264 240-05	3 - 6
71-850 001-50	3 - 7	91-120 175-72/895	4 - 10	91-262 189-91	3 - 6	91-264 338-15	3 - 6
71-890 000-02	6 - 5	91-129 917-91	12 - 1	91-262 195-92	3 - 4	91-264 357-05	3 - 5
71-910 000-35	6 - 7	91-161 334-25	3 - 2	91-262 196-05	3 - 4	91-264 358-05	3 - 5
71-910 000-36	6 - 7	91-162 578-71/698	3 - 1	91-262 208-05	3 - 6	91-264 364-15	6 - 2
91-002 065-05	3 - 2	91-162 582-75/895	3 - 1	91-262 209-91	3 - 6	91-264 365-91	6 - 2
91-005 694-01	4 - 27	91-162 984-05	3 - 2	91-262 214-05	3 - 6	91-265 065-05	3 - 6
91-006 814-05	3 - 2	91-165 685-05	3 - 6	91-262 225-91	3 - 6	91-266 397-01	3 - 5
91-010 176-05	4 - 27	91-167 590-15	3 - 1	91-262 235-15	3 - 6	91-268 076-15	3 - 6
91-020 324-05	4 - 29	91-168 480-15	3 - 4	91-262 250-91	3 - 6	91-269 266-05	4 - 33
91-021 201-05	13 - 4	91-169 556-05	3 - 8	91-262 320-91	3 - 3	91-291 362-93/001	6 - 7, 6 - 10

No.	Seite Page Pages Página	No.	Seite Page Pages Página	No.	Seite Page Pages Página	No.	Seite Page Pages Página
91-291 810-91	6 - 5	91-292 266-90	6 - 10	95-742 416-15	13 - 3	95-742 682-05	4 - 8
91-291 811-91	6 - 5	91-292 267-91	6 - 6	95-742 417-15	13 - 3	95-742 683-15	4 - 9
91-291 868-91	6 - 5	91-292 268-45	6 - 7	95-742 418-15	13 - 3	95-742 690-11	4 - 39
91-291 869-91	6 - 5	91-292 288-91	6 - 9	95-742 421-15	13 - 4	95-742 692-05	4 - 40
91-291 870-91	6 - 6	91-292 290-91	6 - 8	95-742 422-75/895	13 - 4	95-742 693-05	4 - 40
91-291 872-91	6 - 6	91-292 291-91	6 - 8	95-742 423-05	13 - 4	95-742 694-05	4 - 41
91-291 885-91	6 - 7	91-292 292-91	6 - 13	95-742 424-05	13 - 2	95-742 695-05	4 - 16
91-291 907-93/001	6 - 1	91-292 307-91	6 - 1	95-742 425-01	13 - 2	95-742 696-05	4 - 16
91-292 227-91	6 - 10	91-700 113-25	13 - 2	95-742 427-05	13 - 4	95-742 704-75/895	4 - 32
91-292 228-91	6 - 6	91-700 335-15	4 - 16, 4 - 19	95-742 429-91	13 - 4	95-742 706-75/895	4 - 32
91-292 229-91	6 - 10	91-700 335-25	4 - 5, 4 - 12, 4 - 13, 4 - 14, 4 - 15, 8 - 2, 13 - 2	95-742 430-15	13 - 4	95-742 716-11	4 - 31
91-292 234-91	6 - 10	91-700 996-15	3 - 5	95-742 431-75/895	13 - 3	95-742 720-05	4 - 32
91-292 235-91	6 - 9	91-701 344-25	4 - 10	95-742 432-05	13 - 3	95-742 721-15	4 - 32
91-292 236-91	6 - 7	91-701 685-15	5 - 6	95-742 433-15	13 - 3	95-742 722-05	4 - 35
91-292 237-91	6 - 6	95-215 000-04/886	3 - 2	95-742 434-15	13 - 3	95-742 722-15	4 - 32, 4 - 34
91-292 238-91	6 - 9	95-632 607-05	4 - 27	95-742 435-75/895	13 - 2	95-742 723-05	4 - 34, 4 - 35
91-292 239-91	6 - 8	95-633 660-91	5 - 11	95-742 436-71/895	13 - 2	95-742 726-91	4 - 32, 4 - 34, 4 - 35
91-292 240-91	6 - 8	95-665 735-91	12 - 1	95-742 437-71/895	13 - 3	95-742 729-71/951	4 - 31
91-292 242-91	6 - 3	95-669 358-05	3 - 6	95-742 438-71/895	13 - 1	95-742 730-71/891	6 - 4
91-292 243-91	6 - 8	95-702 555-71/893	6 - 14	95-742 440-75/895	13 - 1	95-742 741-12	4 - 34, 4 - 35
91-292 244-91	6 - 6	95-704 618-05	4 - 27, 4 - 28	95-742 441-05	13 - 1	95-742 742-15	4 - 34, 4 - 35
91-292 245-91	6 - 6	95-730 206-15	8 - 1, 8 - 2	95-742 442-75/895	13 - 1	95-742 743-05	4 - 32
91-292 246-91	6 - 14	95-730 250-05	3 - 5	95-742 450-01	13 - 1	95-742 750-05	4 - 34
91-292 248-91	6 - 9	95-742 401-25	13 - 1	95-742 452-71/895	13 - 1	95-742 751-05	4 - 35
91-292 252-91	6 - 6	95-742 402-71/895	13 - 2	95-742 455-01	13 - 3	95-742 774-15	4 - 27
91-292 253-91	6 - 6	95-742 405-71/895	13 - 2	95-742 474-15	11 - 1	95-742 775-15	4 - 25
91-292 254-91	6 - 6	95-742 408-75/895	13 - 2	95-742 488-15	4 - 38	95-742 776-15	4 - 30
91-292 255-91	6 - 5	95-742 409-75/895	13 - 2	95-742 627-91	4 - 7	95-742 777-15	4 - 27, 4 - 30
91-292 258-91	6 - 6	95-742 410-75/895	13 - 2	95-742 628-75/951	4 - 6	95-742 778-15	4 - 27
91-292 259-91	6 - 6	95-742 411-75/895	13 - 2	95-742 631-75/951	4 - 6	95-742 782-21	4 - 33
91-292 262-91	6 - 8	95-742 413-75/895	13 - 3	95-742 632-91	4 - 6	95-742 787-91	4 - 40
91-292 264-91	6 - 6	95-742 414-15	13 - 1	95-742 678-15	4 - 16	95-742 789-01	4 - 16
91-292 265-91	5 - 11			95-742 679-05	5 - 7	95-742 827-05	4 - 27



No.	Seite Page Pages Página	No.	Seite Page Pages Página	No.	Seite Page Pages Página	No.	Seite Page Pages Página
95-742 828-05	4 - 28, 4 - 29	95-743 252-15	4 - 12	95-743 393-05	4 - 16	95-743 774-05	8 - 1
95-742 835-15	4 - 27, 4 - 28	95-743 258-75/893	4 - 12	95-743 394-05	4 - 16	95-743 775-05	4 - 16
95-742 840-05	5 - 9	95-743 274-05	4 - 17	95-743 398-11	4 - 18	95-743 776-15	11 - 1
95-742 841-15	4 - 27	95-743 275-05	4 - 17	95-743 411-05	4 - 15	95-743 779-15	8 - 1, 8 - 2
95-742 843-75/895	4 - 40	95-743 279-11	4 - 17	95-743 412-15	4 - 18	95-743 789-75/895	8 - 2
95-742 845-75/895	4 - 40	95-743 282-05	4 - 17	95-743 587-71/895	8 - 1	95-743 814-75/893	4 - 3
95-742 846-71/895	4 - 39	95-743 307-05	4 - 44	95-743 589-71/895	8 - 2	95-743 815-71/893	4 - 3
95-742 858-11	4 - 42	95-743 313-05	4 - 43	95-743 591-15	8 - 1, 8 - 2	95-743 818-15	4 - 5
95-742 867-15	4 - 39	95-743 314-05	4 - 43	95-743 596-05	4 - 1	95-743 821-75/893	4 - 3
95-742 872-15	4 - 40	95-743 315-05	4 - 44	95-743 597-15	4 - 1	95-743 832-05	4 - 15
95-742 874-05	4 - 39, 4 - 40, 4 - 42	95-743 338-75/951	4 - 25	95-743 615-05	4 - 23	95-743 833-05	4 - 16
95-742 876-05	4 - 40	95-743 352-05	4 - 18	95-743 616-05	4 - 24	95-743 835-15	4 - 40
95-742 883-75/895	4 - 39	95-743 354-05	4 - 17	95-743 617-05	4 - 23, 4 - 24	95-743 836-15	4 - 16
95-742 884-15	4 - 40	95-743 355-05	4 - 17	95-743 621-05	4 - 23	95-743 837-25	4 - 16
95-742 889-05	4 - 40	95-743 356-02	4 - 17	95-743 622-05	4 - 24	95-743 845-05	5 - 9
95-742 891-05	5 - 10	95-743 359-05	4 - 17	95-743 623-75/951	4 - 26	95-743 854-71/895	8 - 2
95-742 900-71/951	4 - 22	95-743 360-01	4 - 17	95-743 672-75/895	4 - 41	95-743 871-75/895	4 - 31
95-742 904-71/951	4 - 22	95-743 364-15	4 - 17	95-743 675-05	4 - 33	95-743 872-05	4 - 12
95-742 913-05	4 - 23, 4 - 24	95-743 365-15	4 - 17	95-743 676-75/895	4 - 33	95-743 873-05	4 - 10
95-742 917-05	4 - 22	95-743 366-15	4 - 17	95-743 677-15	4 - 33	95-743 890-92	4 - 40
95-742 925-05	4 - 22	95-743 367-05	4 - 18	95-743 691-05	4 - 6	95-743 899-01	4 - 12, 4 - 13
95-742 964-05	4 - 12	95-743 368-92	4 - 18	95-743 693-05	4 - 6	95-743 900-01	4 - 12, 4 - 13
95-742 968-71/951	4 - 12	95-743 369-92	4 - 17	95-743 695-75/951	4 - 6	95-743 901-01	4 - 10, 4 - 12
95-742 969-15	4 - 12, 4 - 13	95-743 372-15	4 - 18	95-743 698-05	4 - 6	95-743 905-03/005	4 - 40
95-743 103-75/893	4 - 3	95-743 373-15	4 - 18	95-743 699-05	4 - 7	95-743 905-03/006	4 - 40
95-743 104-75/893	4 - 3	95-743 374-15	4 - 19	95-743 706-75/895	8 - 1	95-743 905-03/007	4 - 40
95-743 170-75/893	4 - 21	95-743 375-05	4 - 18	95-743 718-15	4 - 42	95-743 907-15	4 - 40
95-743 171-75/893	4 - 21	95-743 383-92	4 - 18	95-743 719-15	4 - 39	95-743 911-15	4 - 17
95-743 209-71/893	4 - 20	95-743 384-05	4 - 18	95-743 747-15	4 - 8	95-743 923-05	4 - 40
95-743 215-75/951	4 - 20	95-743 386-75/893	4 - 15	95-743 751-15	4 - 16	95-743 924-05	4 - 40
95-743 218-15	4 - 20	95-743 387-75/895	4 - 15	95-743 754-75/893	4 - 19	95-743 941-75/951	4 - 42
95-743 219-15	4 - 20	95-743 388-75/893	4 - 15	95-743 770-05	4 - 15	95-743 942-75/951	4 - 42
95-743 250-75/895	4 - 12	95-743 389-75/893	4 - 15	95-743 771-15	4 - 15	95-743 943-75/951	4 - 42

No.	Seite Page Pages Página	No.	Seite Page Pages Página	No.	Seite Page Pages Página	No.	Seite Page Pages Página
95-743 957-05	4 - 16	95-744 124-15	4 - 34, 4 - 35	95-744 197-11	4 - 29	95-744 261-91	4 - 28
95-743 958-05	4 - 16	95-744 125-15	4 - 34, 4 - 35	95-744 199-15	4 - 25	95-744 262-15	4 - 28
95-743 990-15	4 - 17	95-744 126-15	4 - 34, 4 - 35	95-744 200-71/951	4 - 25	95-744 263-15	4 - 28
95-743 993-91	4 - 18	95-744 127-15	4 - 34, 4 - 35	95-744 201-15	4 - 25	95-744 265-15	4 - 27
95-743 994-15	5 - 6	95-744 128-15	4 - 34, 4 - 35	95-744 203-71/951	4 - 25	95-744 266-15	4 - 27
95-743 995-15	4 - 17	95-744 129-15	4 - 34, 4 - 35	95-744 206-05	4 - 22	95-744 268-91	4 - 27
95-743 997-11	4 - 19	95-744 132-91	4 - 35	95-744 207-05	4 - 22	95-744 269-15	4 - 27
95-744 000-71/895	4 - 20	95-744 133-91	4 - 34	95-744 208-71/951	4 - 22	95-744 270-15	4 - 27
95-744 005-75/951	4 - 20	95-744 134-91	4 - 34	95-744 209-71/951	4 - 22	95-744 271-05	4 - 27
95-744 012-75/951	4 - 20	95-744 135-91	4 - 34	95-744 210-05	4 - 23, 4 - 24	95-744 272-15	5 - 8
95-744 016-75/951	4 - 20	95-744 137-75/951	4 - 36	95-744 211-91	4 - 23, 4 - 24	95-744 276-05	8 - 2
95-744 025-05	4 - 17	95-744 139-15	4 - 31	95-744 213-15	4 - 23, 4 - 24	95-744 289-15	4 - 36
95-744 026-75/893	4 - 42	95-744 140-15	4 - 31	95-744 214-15	4 - 23, 4 - 24	95-744 296-75/893	4 - 8
95-744 027-15	4 - 20, 4 - 41, 4 - 42	95-744 141-05	4 - 33	95-744 215-71/951	4 - 22	95-744 305-71/893	4 - 9
95-744 031-15	4 - 1	95-744 145-15	4 - 44	95-744 217-71/951	4 - 24	95-744 309-01	4 - 9
95-744 045-05	4 - 17	95-744 149-75/893	4 - 44	95-744 217-75/951	4 - 23	95-744 319-75/895	4 - 12
95-744 050-15	4 - 19	95-744 166-75/951	4 - 37	95-744 218-15	4 - 22	95-744 346-15	4 - 5
95-744 055-91	4 - 37	95-744 168-75/951	4 - 31	95-744 219-15	4 - 22	95-744 348-05	4 - 5
95-744 062-05	4 - 34, 4 - 35	95-744 169-71/951	4 - 31	95-744 221-75/893	4 - 26	95-744 352-15	4 - 4
95-744 063-91	4 - 35	95-744 175-15	4 - 10	95-744 223-75/893	4 - 25	95-744 354-71/893	4 - 5
95-744 069-05	4 - 31	95-744 176-75/895	4 - 10	95-744 229-91	4 - 12	95-744 363-15	8 - 2
95-744 072-05	4 - 31	95-744 180-15	4 - 10	95-744 232-71/895	4 - 12	95-744 366-71/893	4 - 8
95-744 073-05	4 - 31	95-744 181-71/951	4 - 10	95-744 235-71/951	4 - 12	95-744 367-71/893	4 - 5
95-744 082-75/951	4 - 2	95-744 184-15	4 - 10	95-744 245-71/895	4 - 13	95-744 368-75/893	4 - 4
95-744 093-01	4 - 41	95-744 187-15	4 - 30	95-744 248-91	4 - 10, 4 - 12, 4 - 13	95-744 369-15	4 - 4
95-744 098-05	4 - 42	95-744 188-15	4 - 30	95-744 250-11	4 - 13	95-744 381-91	4 - 27
95-744 108-71/951	4 - 25	95-744 189-15	4 - 30	95-744 253-15	4 - 13	95-744 388-05	4 - 39
95-744 109-75/951	4 - 25	95-744 190-15	4 - 30	95-744 254-15	4 - 14	95-744 391-11	4 - 39
95-744 110-15	4 - 25	95-744 191-15	4 - 30	95-744 255-05	4 - 14	95-744 392-75/895	5 - 10
95-744 113-75/893	4 - 2	95-744 192-91	4 - 29	95-744 257-91	4 - 29	95-744 393-15	5 - 10
95-744 120-91	4 - 27	95-744 193-15	4 - 29	95-744 258-15	4 - 29	95-744 395-71/895	4 - 11
95-744 122-15	4 - 34, 4 - 35	95-744 194-15	4 - 29	95-744 259-15	4 - 28, 4 - 29	95-744 397-15	4 - 12
95-744 123-91	4 - 35	95-744 195-15	4 - 29	95-744 260-01	4 - 28, 4 - 29	95-744 398-75/895	4 - 12

No.	Seite Page Pages Página	No.	Seite Page Pages Página	No.	Seite Page Pages Página	No.	Seite Page Pages Página
95-744 399-75/893	4 - 10	95-744 484-71/895	4 - 42	95-744 709-71/893	4 - 21	95-744 807-01	4 - 1
95-744 400-75/893	4 - 10	95-744 490-71/895	4 - 10	95-744 712-75/893	4 - 21	95-744 809-71/601	4 - 1
95-744 401-75/893	4 - 14	95-744 492-05	4 - 10	95-744 713-75/893	4 - 21	95-744 812-05	4 - 8
95-744 402-75/893	4 - 14	95-744 500-75/895	4 - 27	95-744 715-90	7 - 1	95-744 813-75/891	6 - 4
95-744 404-15	8 - 2	95-744 501-15	4 - 27	95-744 719-11	4 - 4	95-744 815-75/895	6 - 4
95-744 406-75/893	8 - 1	95-744 502-15	4 - 27	95-744 722-05	4 - 9	95-744 817-03/001	3 - 7
95-744 407-15	8 - 2	95-744 508-71/951	4 - 36	95-744 723-05	4 - 9	95-744 818-75/893	4 - 44
95-744 411-15	4 - 6	95-744 511-05	4 - 9	95-744 726-71/951	4 - 37	95-744 819-01	4 - 1
95-744 414-15	5 - 3	95-744 560-71	6 - 4	95-744 735-05	4 - 37	95-744 820-01	4 - 1
95-744 415-71/893	4 - 8	95-744 561-91	4 - 23	95-744 736-15	5 - 9	95-744 824-05	4 - 22
95-744 416-15	4 - 8	95-744 562-91	4 - 41	95-744 737-25	4 - 33	95-745 678-75/895	6 - 4
95-744 417-75/893	4 - 8	95-744 563-15	5 - 8	95-744 744-75/893	4 - 37	95-752 425-01	3 - 3
95-744 418-15	4 - 9	95-744 590-05	4 - 7	95-744 750-71/895	4 - 33	95-752 472-05	3 - 3
95-744 422-75/895	4 - 16, 6 - 13	95-744 672-71/893	4 - 2	95-744 752-71/895	4 - 12, 4 - 13	95-752 473-91	3 - 3
95-744 423-15	4 - 27	95-744 673-71/893	4 - 2	95-744 760-75/893	4 - 20	95-753 205-15	8 - 1, 8 - 2
95-744 448-15	4 - 30	95-744 675-05	4 - 2	95-744 762-75/895	8 - 2	95-753 856-05	5 - 8
95-744 460-15	4 - 31	95-744 680-03/001	3 - 7	95-744 767-71/895	8 - 1	95-774 355-71/893	4 - 5
95-744 461-15	4 - 31	95-744 682-05	7 - 1	95-744 768-75/895	8 - 1	95-774 361-05	3 - 6
95-744 462-75/895	4 - 32	95-744 683-05	7 - 1	95-744 769-15	4 - 11	95-774 459-25	3 - 5
95-744 463-75/951	4 - 36	95-744 684-05	7 - 1	95-744 770-75/895	8 - 1	95-774 460-91	3 - 5
95-744 464-15	4 - 36	95-744 685-05	7 - 1	95-744 771-75/895	8 - 2	95-774 464-05	3 - 5
95-744 465-15	4 - 38	95-744 686-01	3 - 9	95-744 772-71/891	6 - 3	95-774 465-25	3 - 5
95-744 467-11	4 - 38	95-744 687-05	4 - 8	95-744 773-75/891	6 - 3	95-774 467-05	3 - 5
95-744 468-15	4 - 38	95-744 688-05	4 - 8	95-744 774-75/891	6 - 3	95-774 560-71	6 - 4
95-744 469-15	4 - 34, 4 - 35	95-744 689-05	4 - 9	95-744 781-71/893	4 - 44	95-774 678-05	3 - 6
95-744 471-71/895	4 - 32	95-744 691-05	4 - 33	95-744 784-05	4 - 44	95-774 679-05	4 - 2
95-744 472-75/895	4 - 32	95-744 692-05	4 - 33	95-744 785-15	4 - 44	95-774 679-91	3 - 6
95-744 473-05	4 - 31	95-744 693-15	4 - 37	95-744 786-71/895	6 - 4	95-774 681-91	3 - 6
95-744 474-12	4 - 38	95-744 694-71/893	4 - 3	95-744 787-25	4 - 44	95-776 358-05	9 - 1
95-744 475-91	4 - 32	95-744 697-75/891	4 - 41	95-744 791-75/893	8 - 2	95-778 182-91	6 - 1
95-744 478-91	4 - 38	95-744 698-15	4 - 9	95-744 795-91	6 - 9	95-779 155-75/001	6 - 3
95-744 479-75/895	4 - 11	95-744 700-25	4 - 31	95-744 805-01	4 - 1	95-779 157-75/891	6 - 3
95-744 480-75/893	8 - 1	95-744 701-15	4 - 36	95-744 806-01	4 - 1	95-779 158-75/891	6 - 3

No.	Seite Page Pages Página	No.	Seite Page Pages Página	No.	Seite Page Pages Página	No.	Seite Page Pages Página
95-779 174-91	3 - 2	99-134 886-91	5 - 9	99-136 685-91	4 - 20	99-137 493-05	5 - 4, 5 - 9
95-779 175-05	3 - 8	99-134 957-91	13 - 3	99-136 688-05	4 - 20	99-137 495-05	5 - 7
95-779 176-15	3 - 8	99-134 960-91	4 - 9	99-136 700-55	4 - 19	99-137 496-05	5 - 1, 5 - 3, 5 - 5, 5 - 6, 5 - 7, 5 - 8, 5 - 10
95-779 177-05	6 - 1	99-135 001-95	5 - 4, 5 - 9, 13 - 3	99-136 701-91	5 - 7	99-137 497-05	5 - 6
95-779 178-05	3 - 8	99-135 066-91	13 - 3	99-136 702-91	5 - 7	99-137 498-05	5 - 10
95-779 260-05	4 - 33	99-135 127-91	3 - 8	99-136 892-91	5 - 7	99-137 499-91	5 - 1
95-779 261-05	4 - 33	99-135 417-91	5 - 8	99-136 901-91	4 - 8	99-137 500-91	5 - 2
95-779 269-15	4 - 33	99-135 420-91	5 - 5	99-136 902-55	4 - 8	99-137 503-91	5 - 1
95-779 275-75/895	6 - 1	99-135 431-91	5 - 11	99-136 904-91	5 - 6	99-137 504-91	5 - 6
95-779 323-91	9 - 1	99-135 548-91	5 - 3, 5 - 9	99-136 909-91	5 - 5	99-137 505-91	5 - 6
95-784 272-91	13 - 4	99-135 614-91	5 - 4	99-136 910-91	5 - 5	99-137 723-05	5 - 3
95-784 273-91	13 - 4	99-135 617-95	5 - 2, 5 - 5, 5 - 9	99-136 920-91	5 - 10		
95-785 285-91	6 - 5	99-135 637-05	4 - 1	99-136 954-05	4 - 34, 4 - 35		
99-115 242-01	4 - 6	99-135 835-05	5 - 2, 5 - 3, 5 - 4, 5 - 7, 5 - 10	99-137 080-91	13 - 3		
99-115 425-91	5 - 8	99-135 844-91	5 - 4	99-137 082-91	13 - 3		
99-115 426-05	5 - 8	99-135 890-91	5 - 5	99-137 093-95	5 - 1, 5 - 6		
99-133 042-91	5 - 5	99-135 911-91	5 - 6, 5 - 8	99-137 097-95	5 - 1, 5 - 6		
99-133 127-91	5 - 2	99-136 030-91	5 - 3	99-137 151-45	3 - 5		
99-133 359-01	4 - 8	99-136 071-95	3 - 2, 5 - 2, 5 - 3, 5 - 4, 5 - 6, 5 - 10, 13 - 3	99-137 170-91	5 - 11		
99-133 857-05	5 - 6	99-136 072-95	5 - 2, 5 - 9	99-137 186-05	3 - 6		
99-134 109-91	5 - 9	99-136 104-95	6 - 3	99-137 187-15	3 - 6		
99-134 135-91	5 - 8	99-136 167-91	5 - 6	99-137 188-15	3 - 6		
99-134 149-91	4 - 2	99-136 205-91	5 - 1, 5 - 2	99-137 190-05	3 - 6		
99-134 252-91	5 - 8	99-136 254-91	5 - 2	99-137 191-05	3 - 6		
99-134 259-91	4 - 27	99-136 391-91	5 - 2, 5 - 5, 5 - 10	99-137 192-05	3 - 6		
99-134 299-91	3 - 8	99-136 433-91	5 - 3	99-137 193-05	3 - 6		
99-134 336-91	5 - 8	99-136 503-91	4 - 34, 4 - 35	99-137 194-05	3 - 6		
99-134 358-91	5 - 8	99-136 556-91	5 - 10	99-137 204-91	5 - 3, 5 - 9		
99-134 505-05	4 - 27	99-136 590-01	4 - 31	99-137 405-15	3 - 6		
99-134 520-91	4 - 26, 4 - 37, 4 - 41	99-136 661-91	5 - 10	99-137 484-91	13 - 4		
99-134 586-91	4 - 11	99-136 671-91	8 - 1, 8 - 2	99-137 491-05	5 - 2, 5 - 3, 13 - 3		
99-134 833-91	4 - 14, 4 - 26			99-137 492-05	5 - 6, 5 - 7, 5 - 8, 5 - 9, 13 - 3		
99-134 838-91	5 - 6						





**Europäische Union**  
Wachstum durch Innovation – EFRE



## PFAFF Industriesysteme und Maschinen AG

Hans-Geiger-Str. 12 - IG Nord  
D-67661 Kaiserslautern

Telefon: +49 - 631 200-0  
Telefax: +49 - 631 17202  
E-mail: [info@pfaff-industrial.com](mailto:info@pfaff-industrial.com)

### Hotlines:

Technischer Service / Technical service:  
Service technique / Servicio técnico: +49 - 175 2243-101

Nähetechnik-Fachberatung / Application consultancy:  
Conseiller de couture et technique / Asesor técnico: +49 - 175 2243-102

Ersatzteile-Hotline / Spare-parts hotline:  
Hotline - Pièces détachées / Hotline Repuestos: +49 - 175 2243-103