

PFAFF

3734-2/01

3834-4/11

Teileliste

Parts list

Liste de pièces

Lista de piezas

Diese Teileliste hat für Maschinen ab nachfolgender
Seriennummer Gültigkeit:
This parts list applies to machines from the following
serial numbers onwards:
Cette liste de pièces est valable pour les machines au
numéros de série à partir de:
Esta lista de piezas tiene validez para máquinas a partir del
número de serie siguiente:
PFAFF 3734 # 2207198 →
PFAFF 3834 # 482319 →

296-12-17816

dtsh./engl./franz./span. 06/00

www.promelectroavtomat.ru

Alle Informationen und Abbildungen waren zum Zeitpunkt der Druckgebung auf dem neusten Stand.

Technische Änderungen vorbehalten!

Der Nachdruck, die Vervielfältigung sowie die Übersetzung - auch auszugsweise - aus PFAFF-Teilelisten ist nur mit unserer vorherigen Zustimmung und mit der Quellenangabe gestattet.

At the time of printing, all information and illustrations contained in this document were up to date.

Subject to alteration!

The reprinting, copying or translation of PFAFF Parts lists whether in whole or in part, is only permitted with our previous permission and with written reference to the source.

Au moment de la remise à l'imprimeur, toutes les informations et figures se rapportant à cette machine correspondaient à l'état actuel des connaissances.

Sous réserve de modifications techniques!

Aucune reproduction, photocopie ou traduction - même par extraits - des listes de pièces PFAFF ne peut être effectuée, à condition d'en indiquer l'origine, sans notre autorisation expresse.

Todas las informaciones e ilustraciones de este manual estaban al día en el momento de entregarse para su impresión.

¡ Salvo modificaciones técnicas!

La reimpresión, reproducción y traducción - aunque sólo sea parcial - de las listas de piezas PFAFF sólo está permitida con nuestro permiso previo e indicando la fuente.

G.M. PFAFF
Aktiengesellschaft

Postfach 3020
D-67653 Kaiserslautern

Königstr. 154
D-67655 Kaiserslautern

Redaktion/Illustration
Verlag Technische Dokumentation
Postfach 1106
D-77901 Lahr

www.promelectroavtomat.ru

	Seite Page Page Página
0 Wichtiger Hinweis	0 - 1
Important note	
Avis important	
Observación importante	
1 Vorwort	1 - 1
Foreword	
Avant-propos	
Notas preliminares	
2 Erläuterungen der Schlüsselzeichen	2 - 1
Explanation of key markings	
Explication des symboles	
Explicaciones de los signos clave	
3 Basismaschine	
Basic machine	
Machine de base	
Máquina básicas	
3.01 Gehäuseteile	3 - 1
Housing sections	
Parties du corps	
Piezas del cárter	
3.02 Kopfteile	3 - 3
Needle head parts	
Pièces de tête	
Piezas de la cabeza	
3.03 Armteile	3 - 6
Arm parts	
Pièces de bras	
Piezas del brazo	
3.04 Grundplattenteile	3 - 10
Bedplate parts	
Pièces du plateau fondamental	
Piezas del cárter	
4 Säule vollständig	
Post assy.	
Colonne complète	
Columna completo	

	Seite Page Page Página
4.01 Greifersäule Hook post Pilier à crochet Columna del garfio	4 - 1
4.02 Schiebradsäule Feed wheel post Pilier à roue d'entraînement Columna del arrastre por rueda	4 - 3
5 Elektrische Ausrüstung Electrical equipment Équipement électrique Equipo eléctrico	
5.01 Kabelbaum zum Oberteil Cable tree to sewing head Faisceau de câbles vers la tête de machine Mazo de cables para el cabezal	5 - 1
5.02 Tastschalter Push-button switch Interrupteur à bouton-poussoir Interruptor pulsador	5 - 4
5.03 Bedienfeld Control panel Panneau de commande Panel de mandos	5 - 5
5.04 Einbaumotor Built-in motor Moteur incorporé Motor incorporado	5 - 6
5.05 Positionsgeber Synchronizer Synchronisateur Sincronizador	5 - 6
5.06 Glasfaserleuchte Glass fibre lamp Lampe de fibre optique Lámpara de fibra de vidrio	5 - 7

	Seite Page Page Página
5.07 Sollwertgeber Set-point generator Codeur Emisor del valor teórico	5 - 8
5.08 Motordrehschalter Motor turn switch Interrupteur rotatif Interruptor giratorio	5 - 9
5.09 Nähmotor Sewing motor Moteur de machine à coudre Motor máquina de coser	5 - 9
5.10 Steuergerät Control device Boîte de commande Caja de mandos	5 - 10
6 Garnrollenstände Reel stands Porte-bobines Portacarretes	6 - 1
7 Teile zur Tischplatte Parts for table top Pièces du plateau Piezas para el tablero	7 - 1
8 Keilriemen V-belt Courroie trapézoïdale Correa trapezoidal	7 - 1
9 Schmiermittel-Übersicht Overview of lubricants Tableau de lubrifiants Tabla de lubricantes	9 - 1
10 Index (Teilenummern / Seitenzahlen) Index (part numbers / page numbers) Index (numéros de pièces, de pages) Index (números de pieza / números de página)	10 - 1

Achtung!



Wir machen ausdrücklich darauf aufmerksam, daß Ersatz- und Zubehörteile, die nicht von uns geliefert werden, auch nicht von uns geprüft und freigegeben sind. Der Einbau und / oder die Verwendung solcher Produkte kann daher u. Umständen konstruktiv vorgegebene Eigenschaften Ihrer Maschine negativ verändern. Für Schäden, die durch die Verwendung von Nicht-Originalteilen entstehen, übernehmen wir keine Haftung!

Caution!



We warn you expressively that spare parts and accessories that are not supplied by us are not tested and released by us. Fitting or using these products may therefore have negative influences on features that depend on the machine design. We are not liable for any damage caused by the use of non-Pfaff parts!

Attention!



Nous attirons expressément votre attention sur le fait que les pièces de rechange et accessoires qui n'ont pas été livrés par nous n'ont pas non plus été contrôlés et agréés par nous. C'est pourquoi le montage et/ou l'utilisation de telles pièces peut éventuellement entraîner l'altération des caractéristiques de construction de votre machine. Par conséquent, nous n'assumons aucune responsabilité pour les dommages causés par l'emploi de pièces qui ne sont pas d'origine!

¡Atención!



Se hace observar que en el caso de piezas de recambio y accesorios que no hayan sido suministrados por nosotros, quiere decir que non han sido sometidas por nuestra parte a un control y que no se les ha dado el visto bueno. Por esta razón, el montaje y/o empleo de tales productos puede repercutir negativamente en las características previstas en su máquina. ¡Para los daños que eventualmente pudiesen presentarse al utilizar piezas no originales, no asumimos ninguna garantía!

- Die Seriennummer der Maschine, für die diese Teileliste Gültigkeit hat, ist auf der Titelseite aufgeführt.
 - Alle Teile sind so abgebildet, wie sie in der Maschine funktionsmäßig zusammengehören.
 - Gestrichelt dargestellte Teile zeigen angrenzende Teile aus anderen Funktionsgruppen.
 - Im oberen Teil der Bildseiten befindet sich eine Gesamtansicht der Maschine .
 - Der Einbauort der dargestellten Teile wird durch eine gerasterte Fläche gekennzeichnet.
 - Einrahmungen auf den Bildseiten zeigen, aus welchen Einzelteilen sich die Gruppenteile zusammensetzen.
 - Die auf den Bildseiten verwendeten Schlüsselzeichen (; 2 ; 3 usw.) sind im Kapitel "Erläuterungen der Schlüsselzeichen" aufgelistet.
-
- The serial number of the machine to which this parts list applies is indicated on the cover page.
 - All parts are illustrated in function groups with the parts which they function together with in the machine.
 - Parts illustrated with broken lines are parts from other function groups which border on the illustrated function group.
 - The above section of the page of illustrations contains a total view of the machine. The place for the installation of the parts pictured here is marked by the grid.
 - The framed-in sections on the illustration pages show the individual parts comprising a group.
 - The key markings used on the illustrated pages (; 2 ; 3 etc.) are listed in the chapter "Explanation of key markings".
-
- Le numéro de série de la machine pour laquelle cette liste de pièces est valable est indiqué sur la première page.
 - Toutes les pièces sont représentées en fonction de leur groupement fonctionnel dans la machine.
 - Les pièces hâchurées indiquent les pièces limitrophes de groupes de fonctions différents.
 - La partie supérieure des pages de figures comprend une présentation globale de la machine. L'emplacement des pièces représentées est signalé par quadrillages.
 - Les parties encadrées sur les pages à illustrations représentent les pièces individuelles formant groupe.
 - Vous trouverez au chapitre "Explication des symboles" une liste des symboles utilisés sur les pages de figures (; 2 ; 3 etc.)
-
- El número de serie de la máquina para la cual tiene validez esta lista de piezas va indicado en la página de título.
 - Todas las piezas están ilustradas tal como aparecen en la máquina para su funcionamiento.
 - Las piezas representadas con rayitas muestran piezas colindantes de otros grupos de funciones.
 - En la parte superior de las páginas ilustradas se puede ver una vista en conjunto de la máquina.
 - El lugar de montaje de la pieza representada va caracterizada mediante una superficie reticulada.
 - Los recuadros en las páginas ilustradas indican las piezas individuales de que se componen los grupos.
 - Los signos clave (; 2 ; 3 etc.) empleados en las páginas con ilustraciones van listados en el capítulo "Explicaciones de los signos clave".

- A Maschinen-Ausstattung für feine Materialien.
Model A for sewing thin and light-weight materials.
Modèle A pour la couture de tissus fins et légers.
Tipo de máquina para materiales ligeros.
- 2 Markierung (Punkte, Striche oder Zahl) bei Bestellung angeben.
Marking (dots, strokes or numbers) to be stated on order.
Préciser les repères (points, traits ou chiffres) à la commande.
Señales (puntos, rayas o cifras), indíquese en los pedidos.
- 3 Geklebt
Part cemented
Pièce collée
Pieza pegada
- 3/1 Gesichert mit Loctite.
Secured with Loctite.
Bloqué par Loctite.
Asegurado con Loctite.
- 6 Nadeldicke und Spitzenform bei Bestellung angeben.
Needle size and style of point to be stated on order.
Préciser la grosseur de l'aiguille et la forme de la pointe à la commande.
Grosor de aguja y forma de la punta, indíquese en los pedidos.
- 32 Beim Einbau dieses Teiles wird für die Paßgenauigkeit zum Anschlußteil keine Garantie übernommen; zweckmäßig vollständiges Aggregat bestellen.
No guarantee is assumed that this part will fit the mating part; it is best to order a complete assembly.
Aucune garantie ne pourra être assurée quant à la précision d'ajustage de cette pièce avec la pièce correspondante; il est indiqué de commander un mécanisme complet.
Al montar esta pieza no se asume garantía alguna en cuanto a la tolerancia y precisión de ajuste respecto a la pieza correspondiente; por esta razón, se recomienda pedir el grupo completo.
- 35/1 Bei Montage vernieten.
To be riveted after assembly.
River après montage
Remáchese después del montaje.
- 40/1 Füllen mit 28-011 201-44; Bestellnummer siehe Seite 9 - 1.
Top up with 28-011 201-44; for part number see page 9 - 1.
Remplir de 28-011 201-44; n° de commande, voir page 9 - 1.
Rellene con 28-011 201-44; para el número de pedido véase la página 9 - 1.

40/2

Tränken mit 28-011 201-44; Bestellnummer siehe Seite 9 - 1.
Grease with 28-011 201-44; for part number see page 9 - 1.
Graisser avec de la graisse 28-011 201-44; n° de commande, voir page 9 - 1.
Engrase con grasa 28-011 201-44; para el número de pedido véase la página 9 - 1.

40/3

Fetten mit 28-011 202-10; Bestellnummer siehe Seite 9 - 1.
Grease with 28-011 202-10; for part number see page 9 - 1.
Graisser avec de la graisse 28-011 202-10; n° de commande, voir page 9 - 1.
Engrase con grasa 28-011 202-10; para el número de pedido véase la página 9 - 1.

40/4

Fetten mit 28-011 202-43; Bestellnummer siehe Seite 9 - 1.
Grease with 28-011 202-43; for part number see page 9 - 1.
Graisser avec de la graisse 28-011 202-43; n° de commande, voir page 9 - 1.
Engrase con grasa 28-011 202-43; para el número de pedido véase la página 9 - 1.

40/13

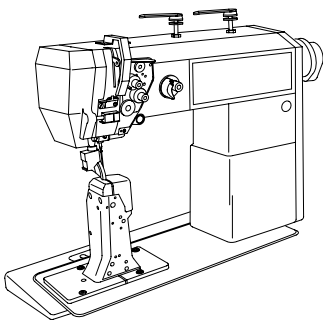
Fetten mit 28-011 202-05; Bestellnummer siehe Seite 9 - 1.
Grease with 28-011 202-05; for part number see page 9 - 1.
Graisser avec de la graisse 28-011 202-05; n° de commande, voir page 9 - 1.
Engrase con grasa 28-011 202-05; para el número de pedido véase la página 9 - 1.

90/1

Für Wechselstrom
For single-phase A.C.
Pour du courant alternatif
Para corriente alterna monofásica

96

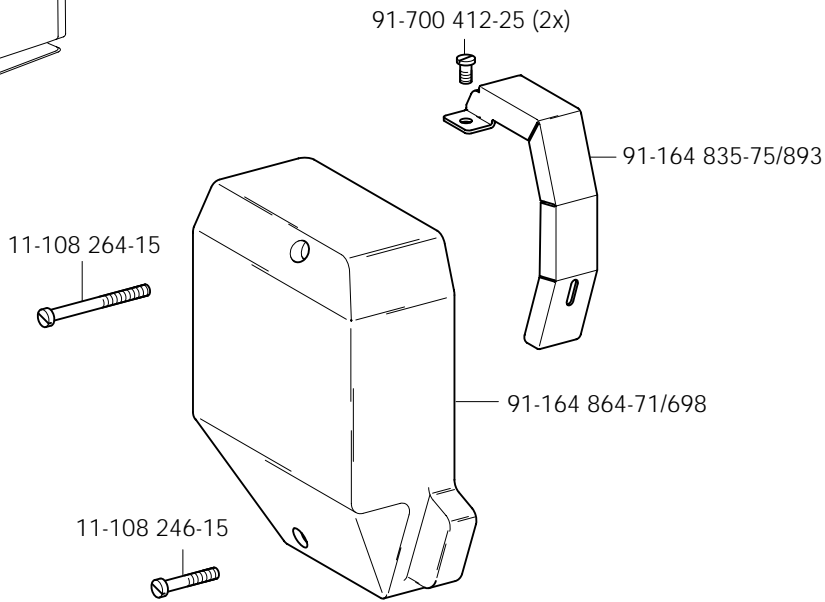
Länge angeben.
State length.
Préciser longueur.
Indíquese la largura.



Gehäuseteile
Housing sections
Parties du corps
Piezas del cárter

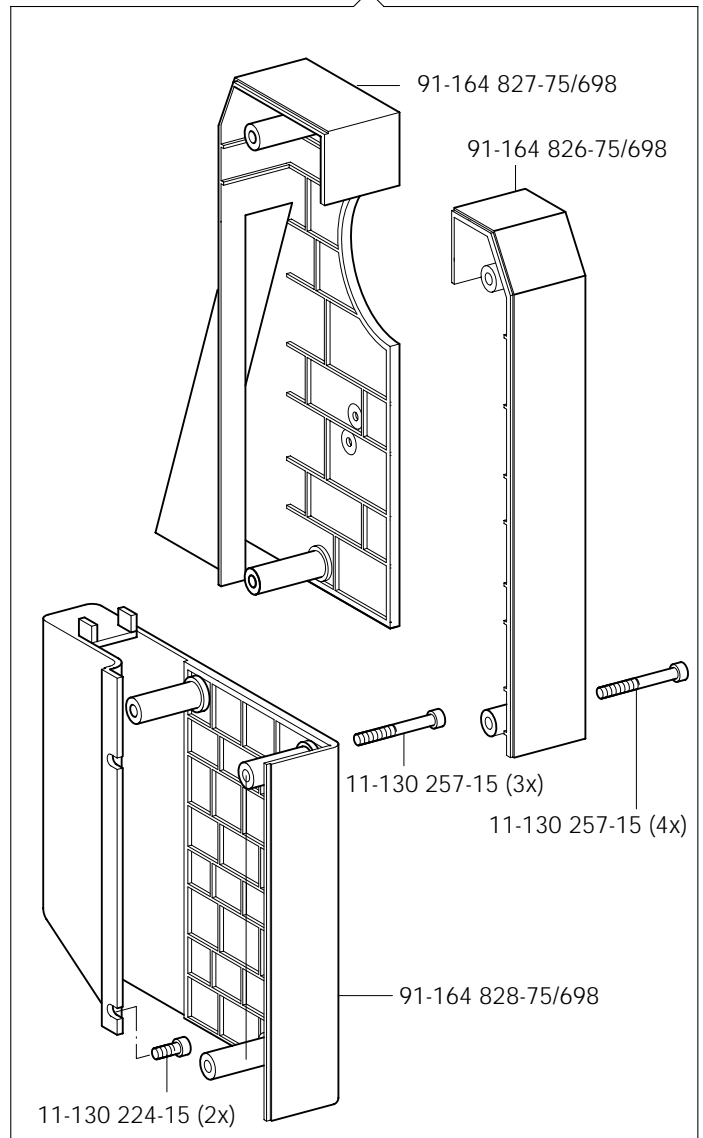
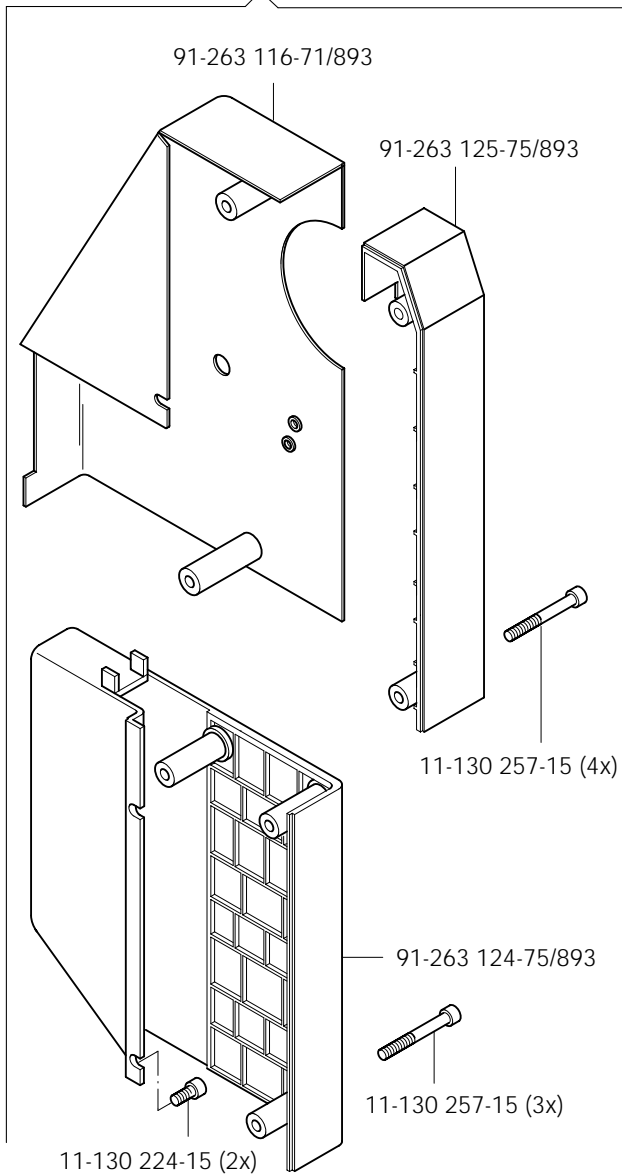
PFAFF 3734-2/01
PFAFF 3834-4/11

3.01



(PFAFF 3734)

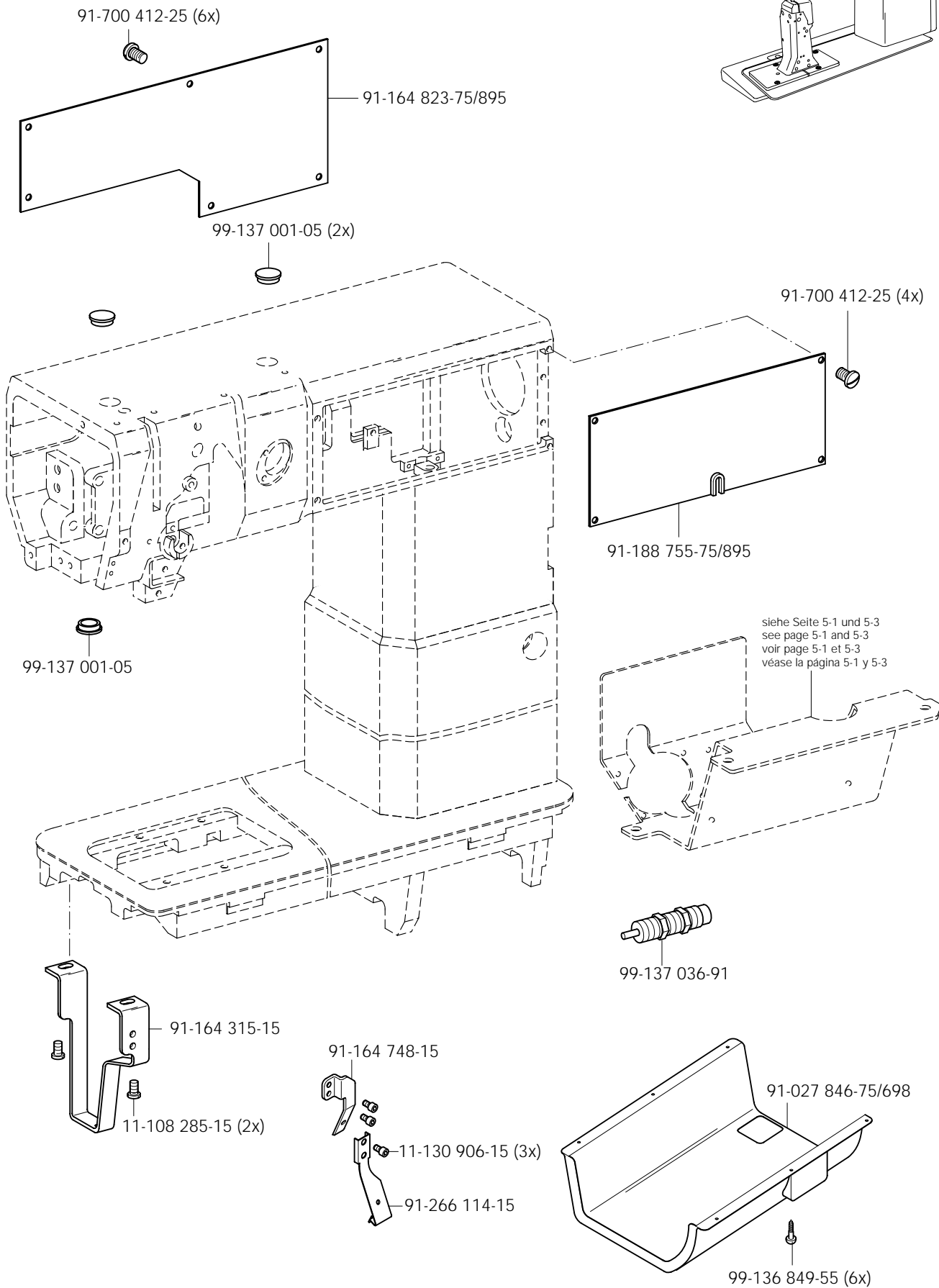
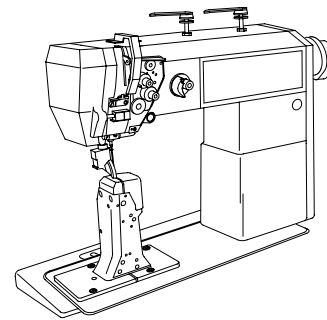
(PFAFF 3834)



3.01

Gehäuseteile
Housing sections
Parties du corps
Piezas del cárter

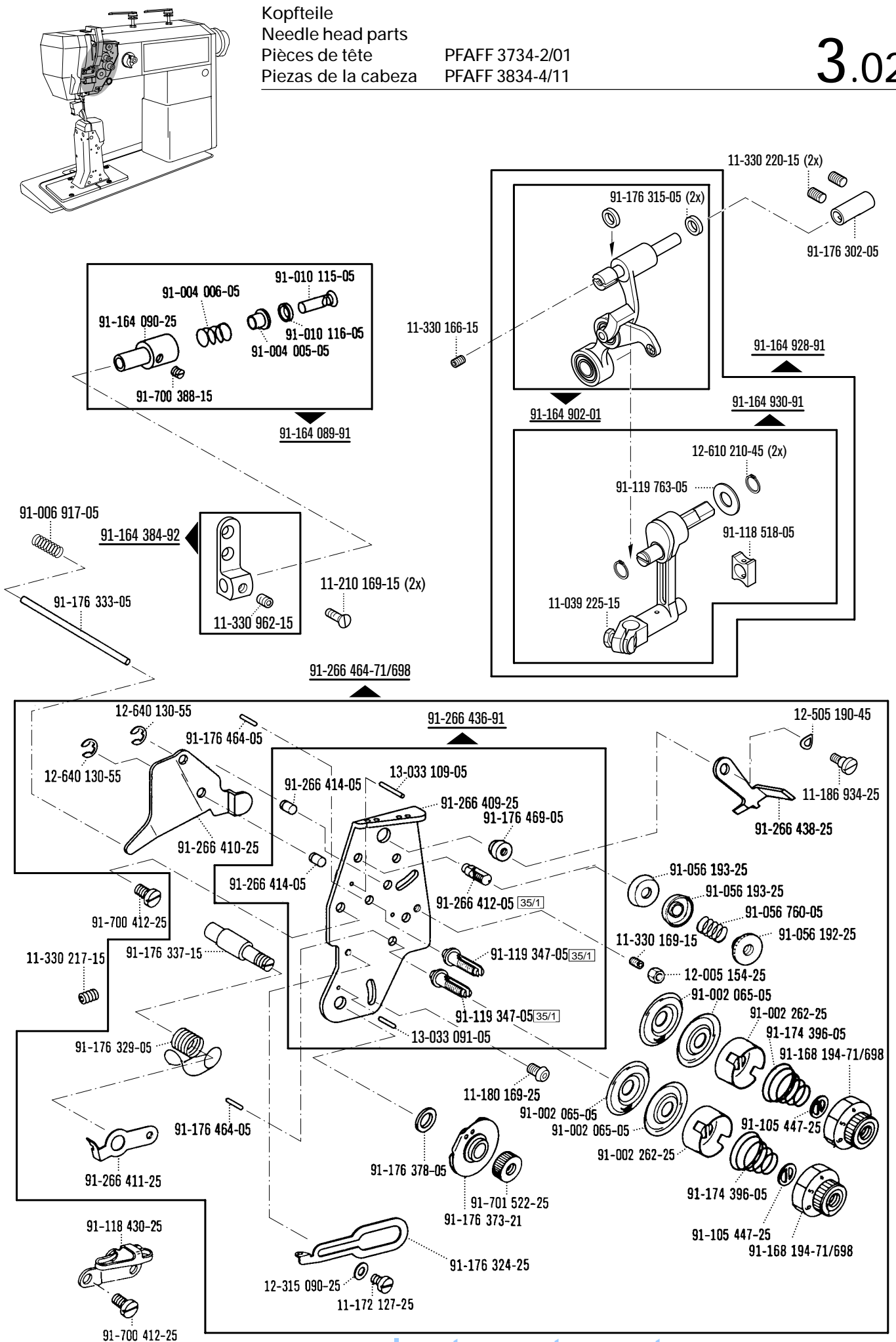
PFAFF 3734-2/01
PFAFF 3834-4/11



Kopfteile
 Needle head parts
 Pièces de tête
 Piezas de la cabeza

PFAFF 3734-2/01
 PFAFF 3834-4/11

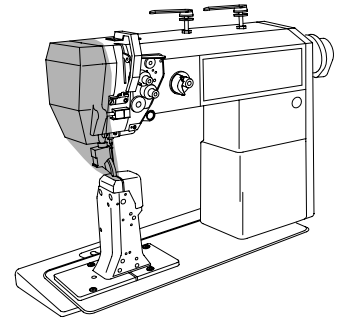
3.02



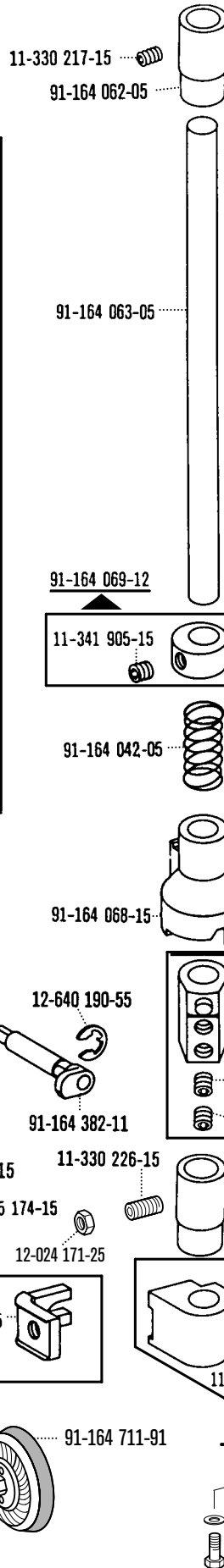
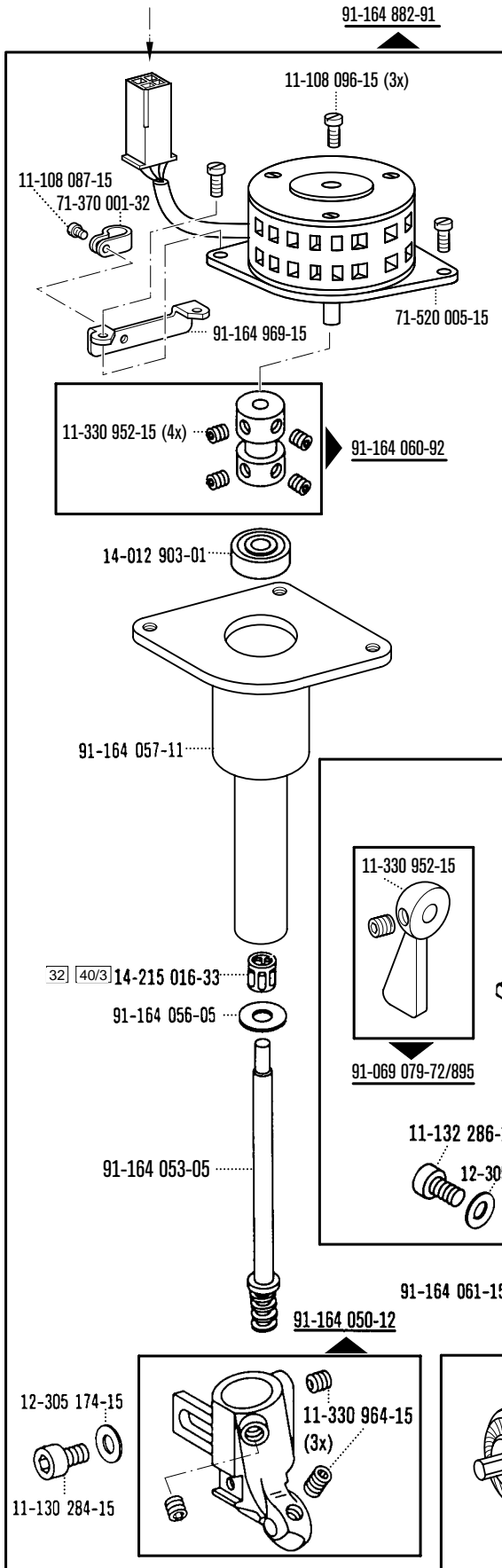
3.02

Kopfteile Needle head parts Pièces de tête Piezas de la cabeza

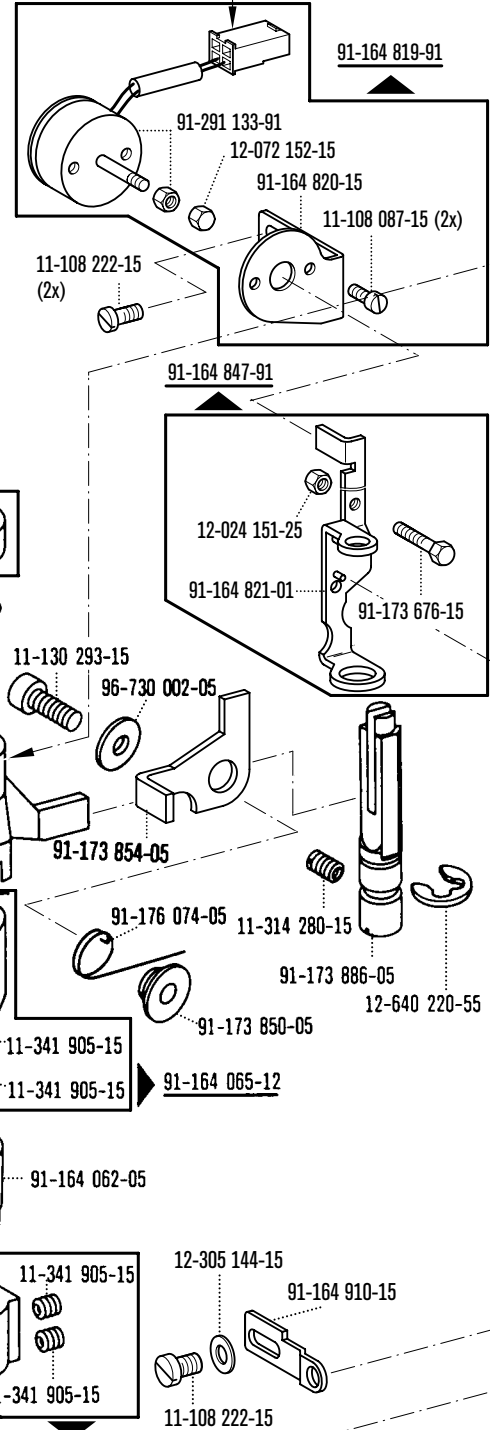
PFAFF 3734-2/01
PFAFF 3834-4/11

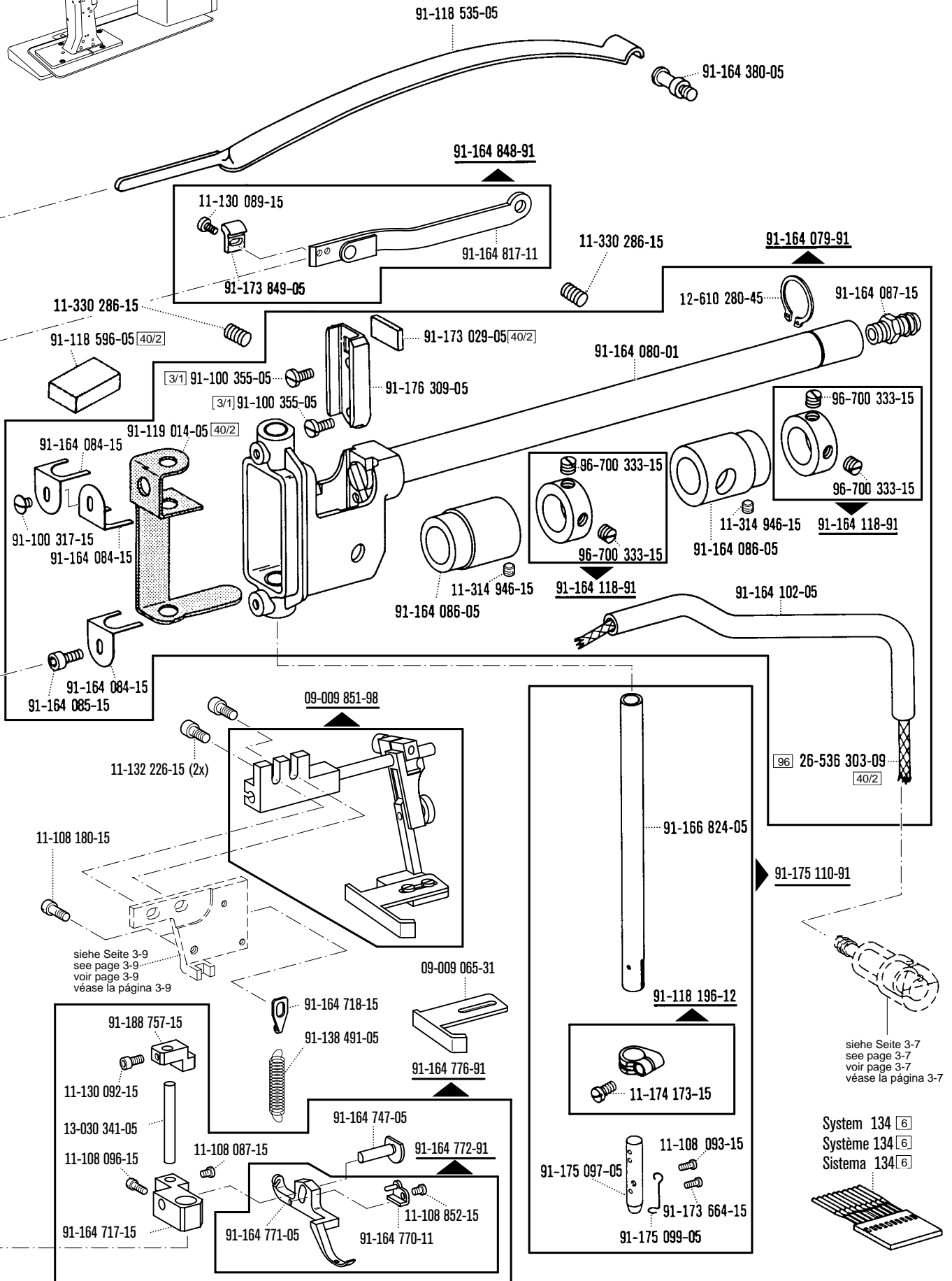
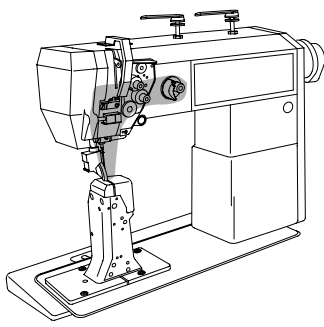


Anschluß siehe Seite 5-1 und 5-2
For connection see page 5-1 and 5-2
Raccord, cf. page 5-1 et 5-2
Para conexión, véase la pág. 5-1 y 5-2



Anschluß siehe Seite 5-1 und 5-2
For connection see page 5-1 and 5-2
Raccord, cf. page 5-1 et 5-2
Para conexión, véase la pág. 5-1 y 5-2

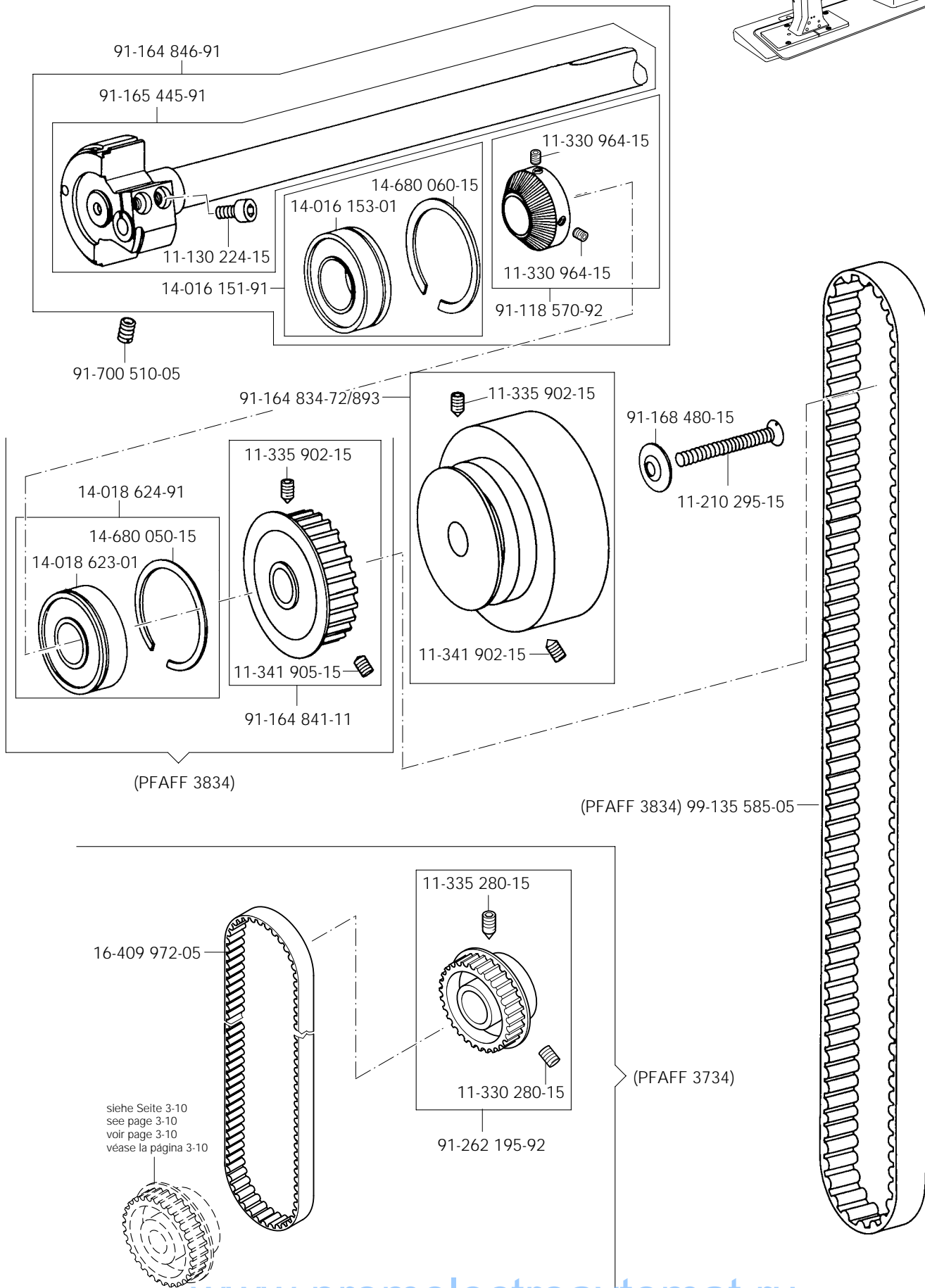
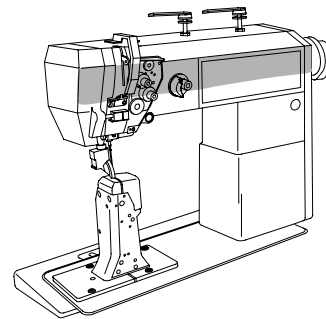




3.03

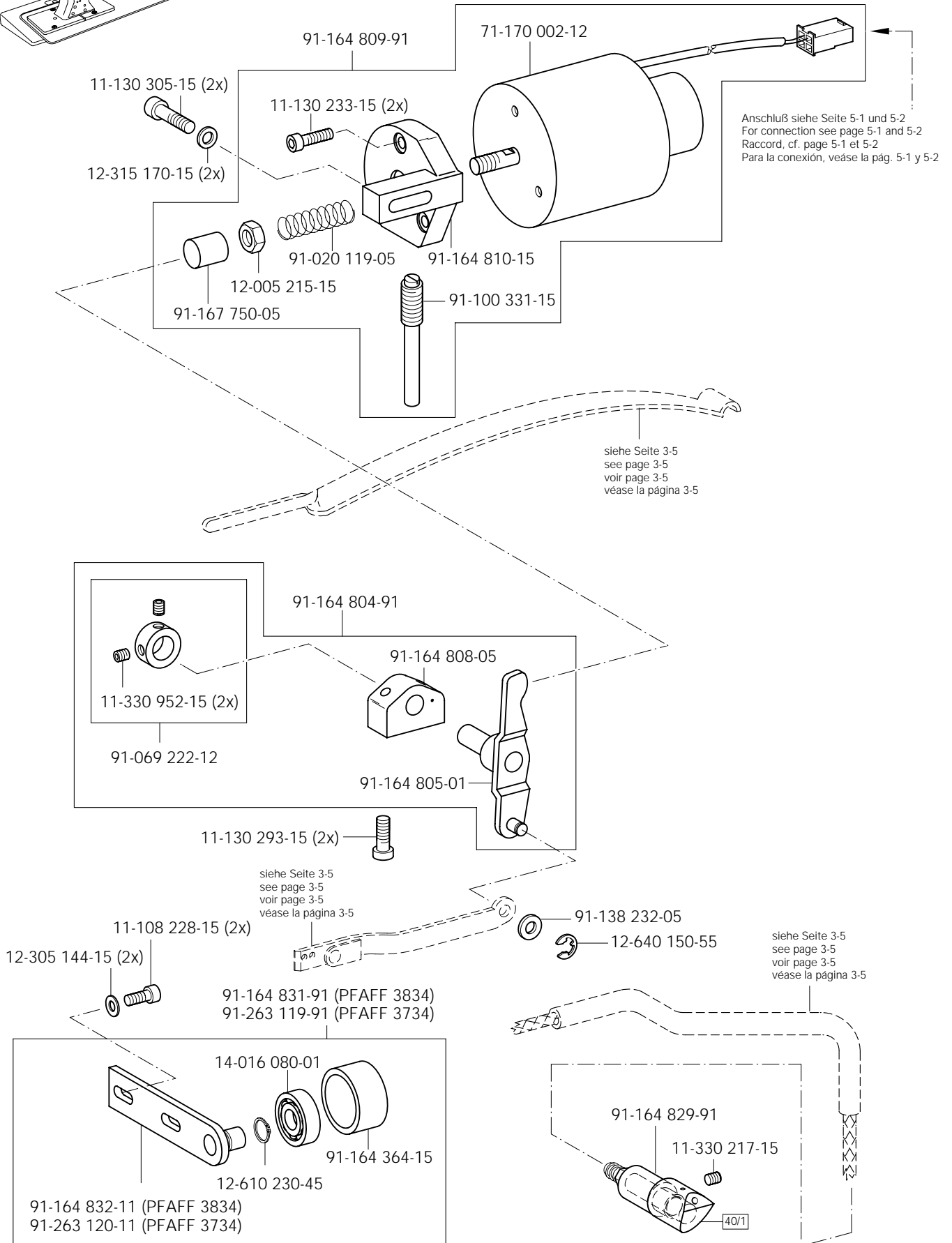
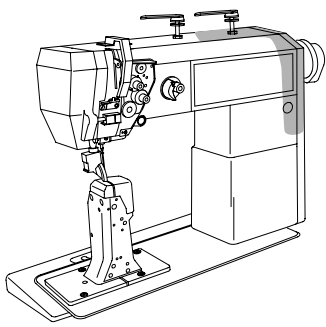
Armteile
 Arm parts
 Pièces de bras
 Piezas del brazo

PFAFF 3734-2/01
 PFAFF 3834-4/11



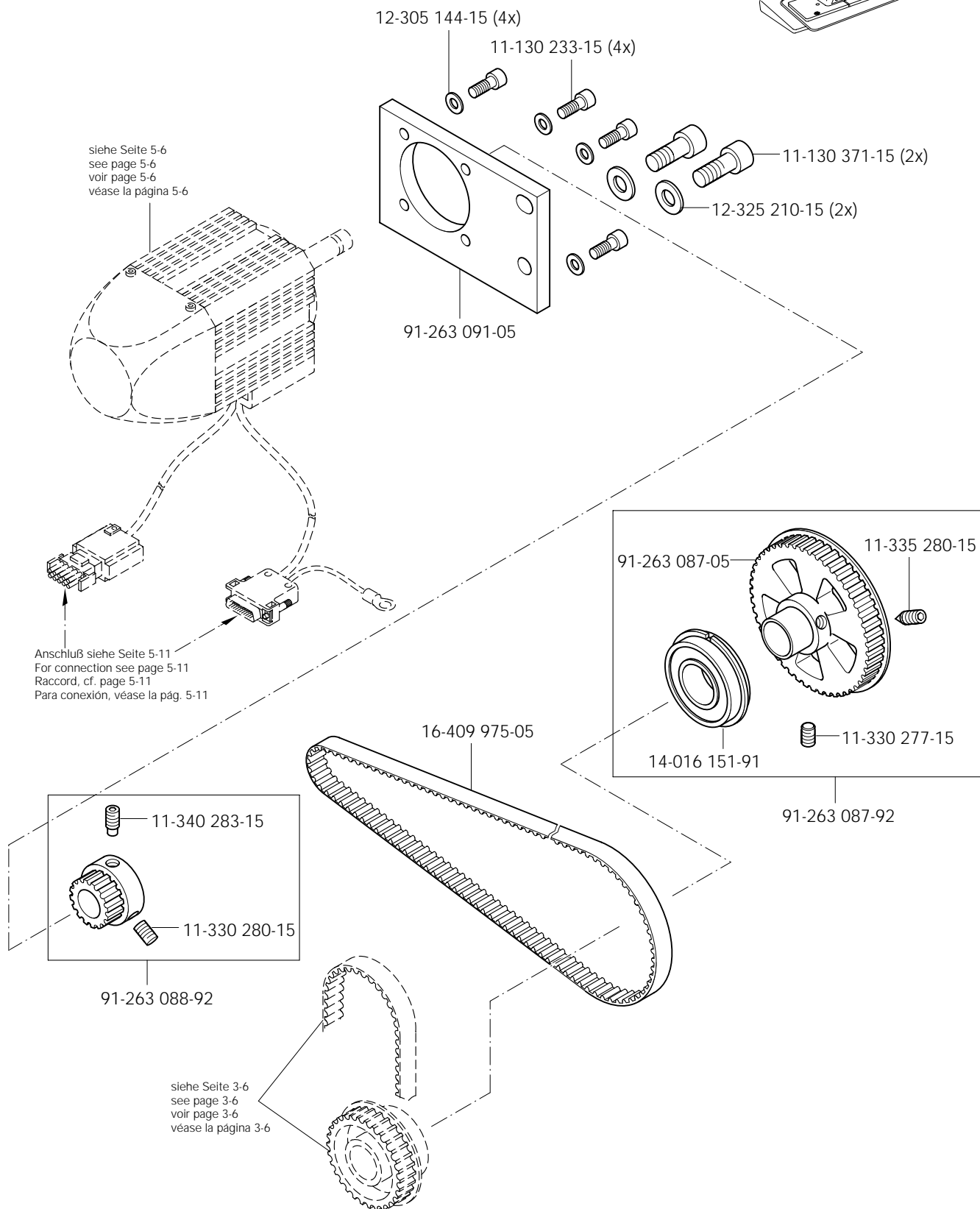
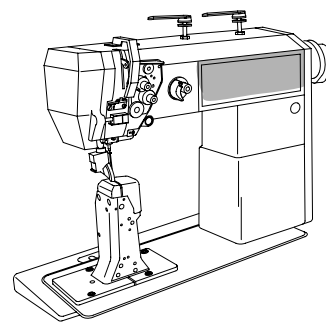
Armteile
 Arm parts
 Pièces de bras PFAFF 3734-2/01
 Piezas del brazo PFAFF 3834-4/11

3.03

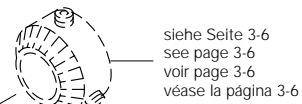
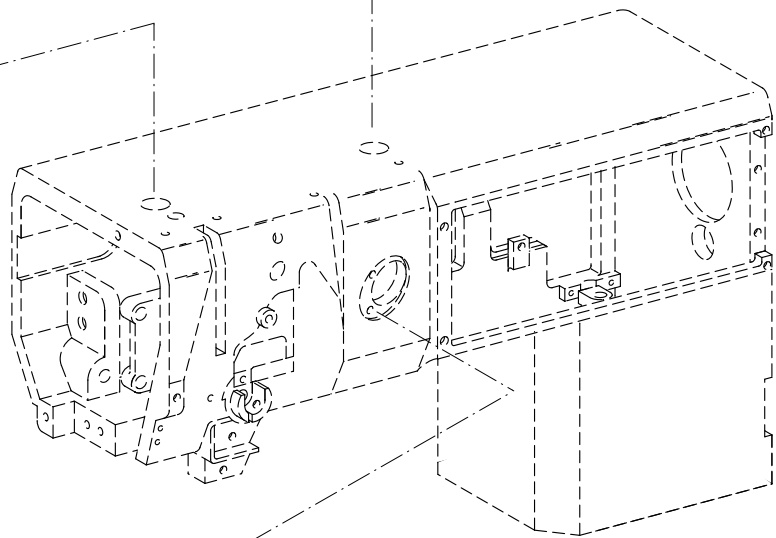
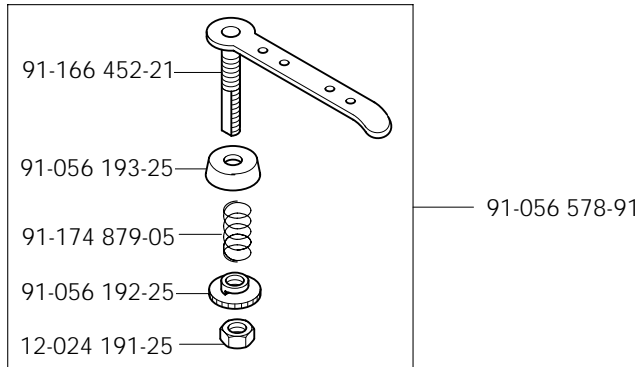
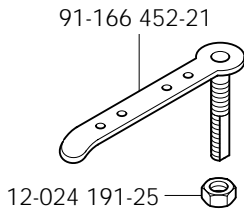
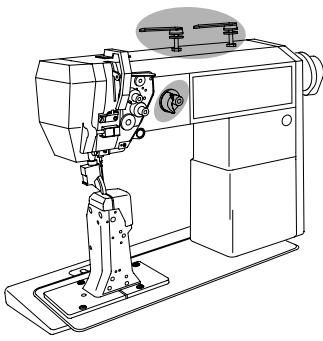


3.03

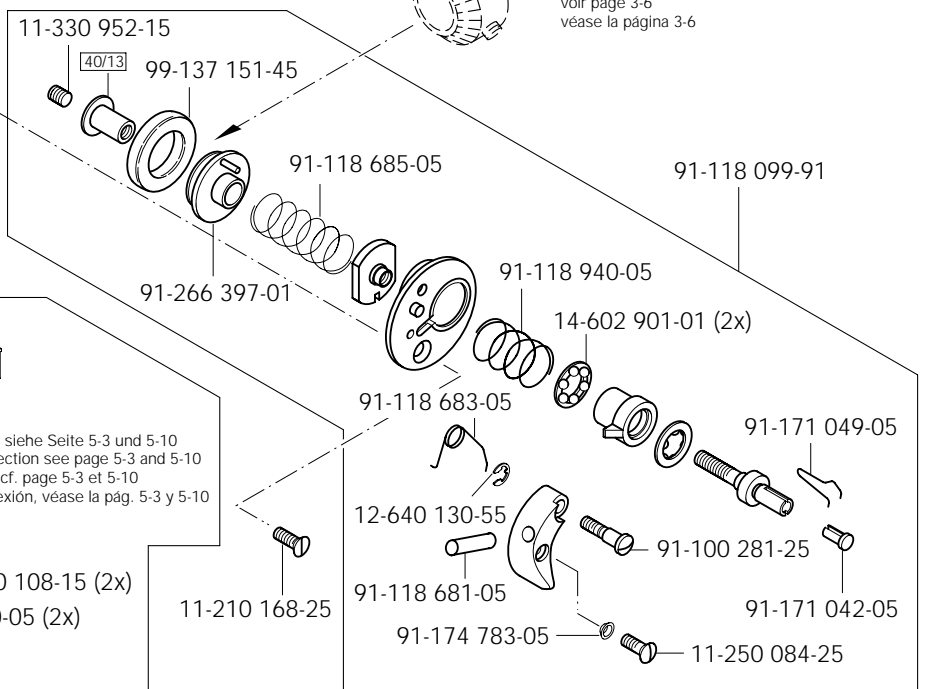
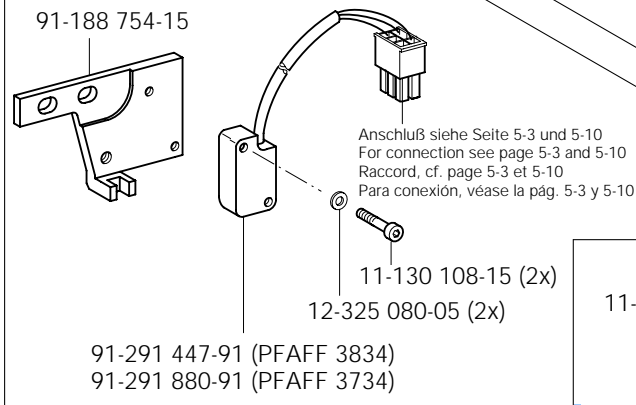
Armteile
 Arm parts
 Pièces de bras
 Piezas del brazo PFAFF 3734-2/01



Armteile
 Arm parts
 Pièces de bras PFAFF 3734-2/01
 Piezas del brazo PFAFF 3834-4/11



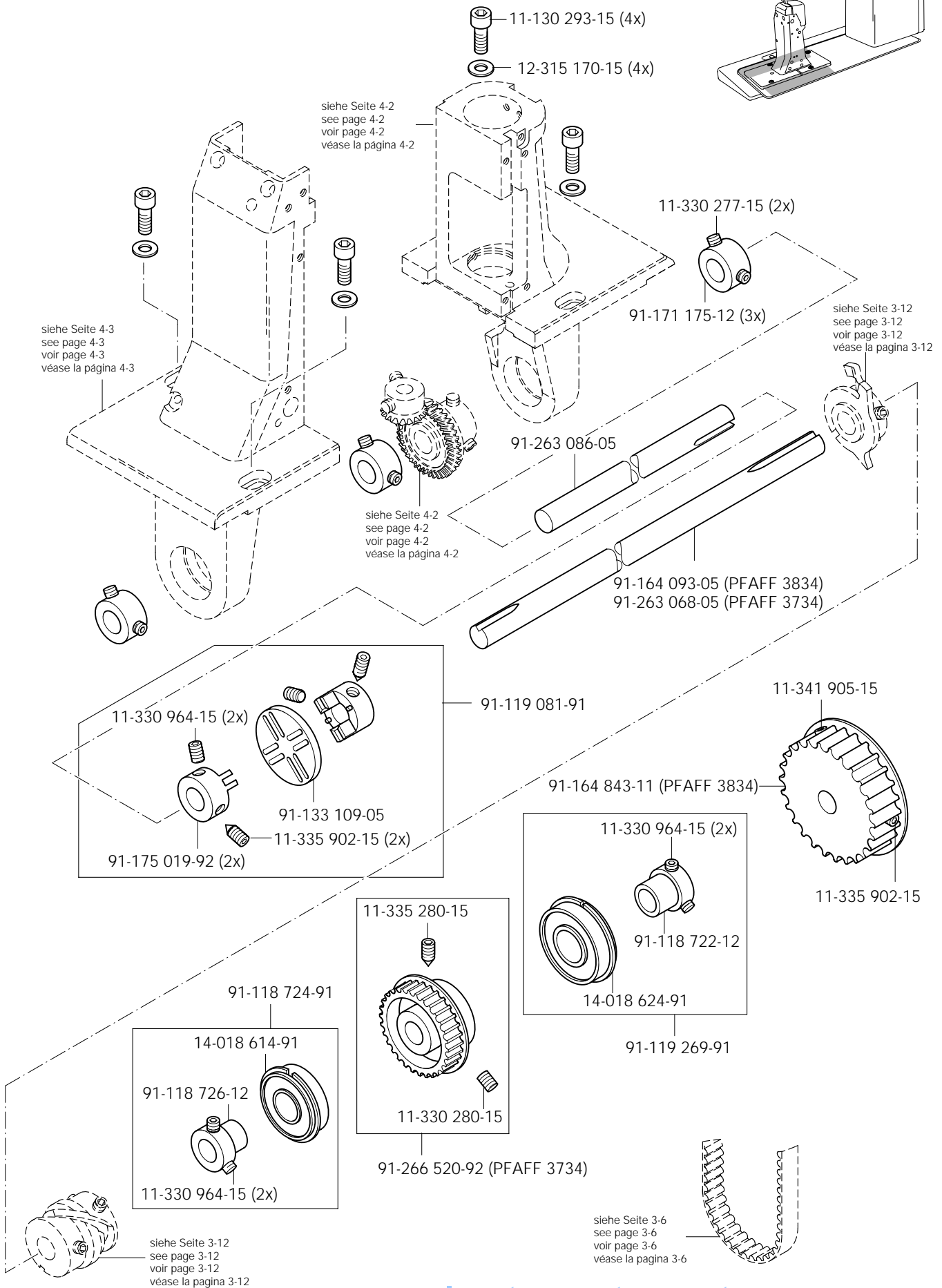
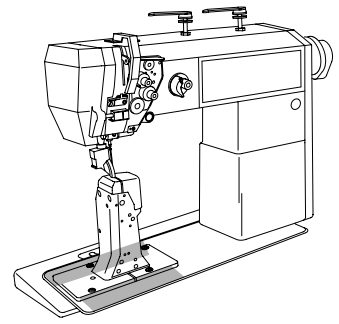
91-188 764-91 (PFAFF 3834)
 91-263 123-91 (PFAFF 3734)

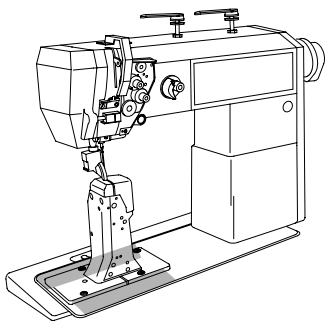


3.04

Grundplattenteile
Bedplate parts
Pièces du plateau fondamental
Piezas del cárter

PFAFF 3734-2/01
PFAFF 3834-4/11





Grundplattenteile

Bedplate parts

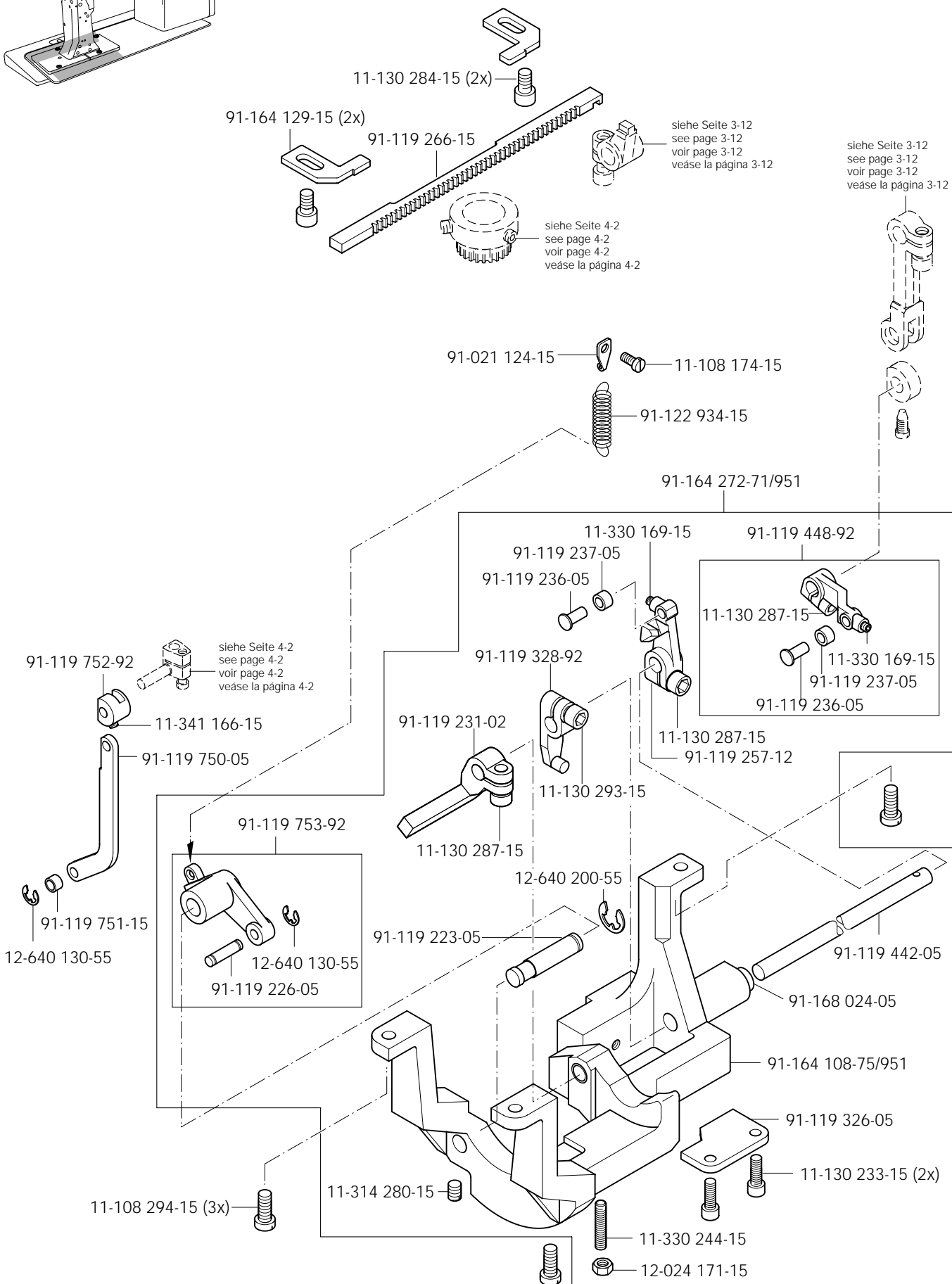
Pièces du plateau fondamental

Piezas del cárter

PFAFF 3734-2/01

PFAFF 3834-4/11

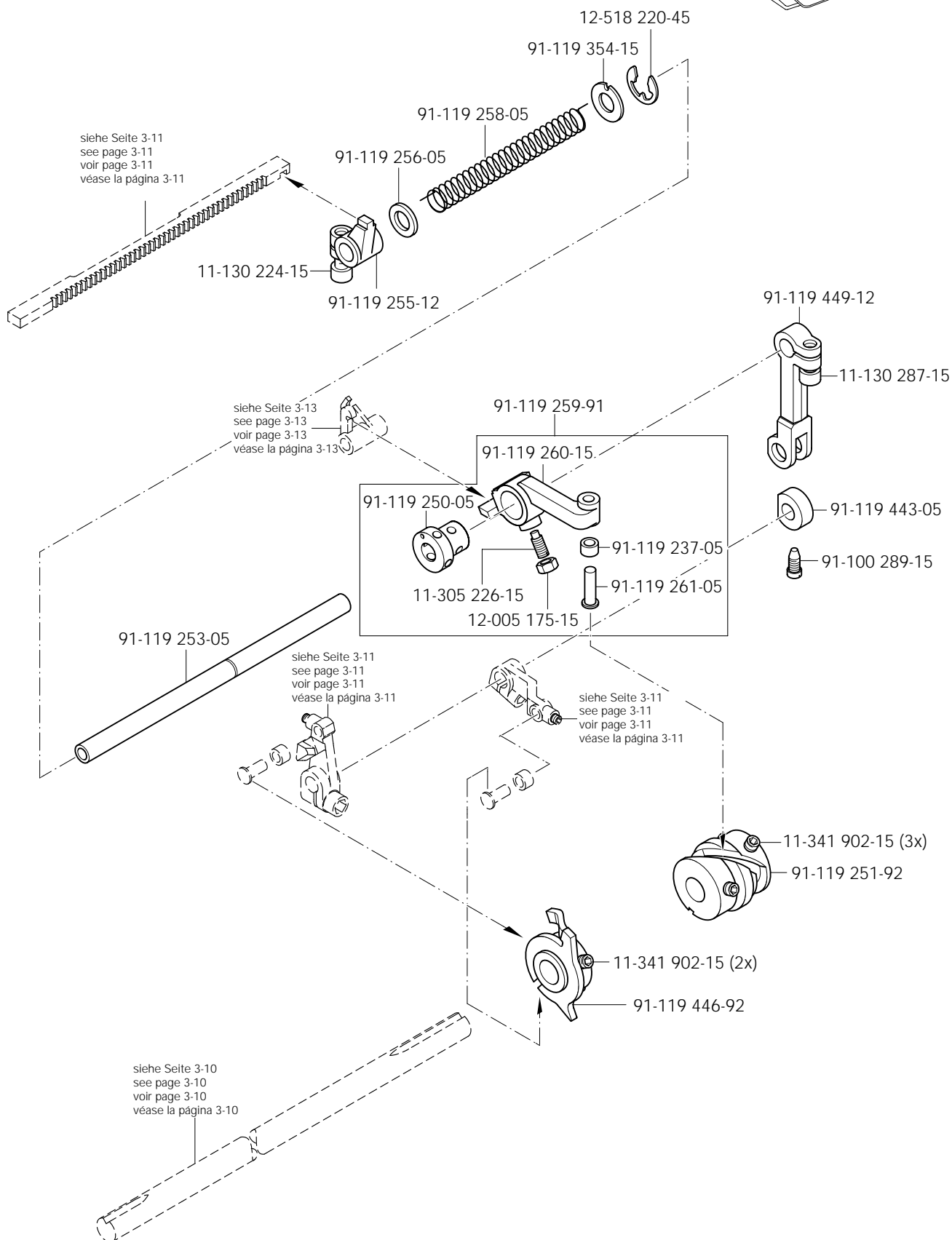
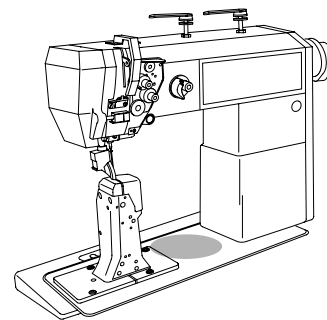
3.04



3.04

Grundplattenteile
Bedplate parts
Pièces du plateau fondamental
Piezas del cárter

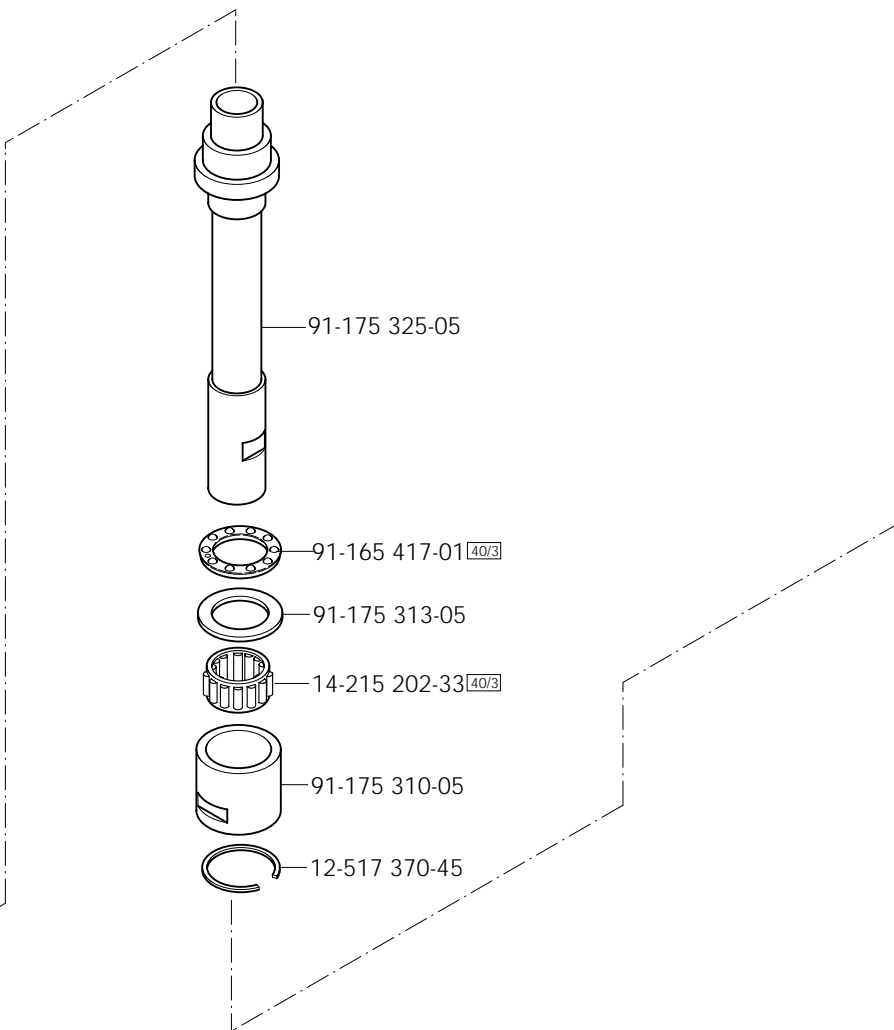
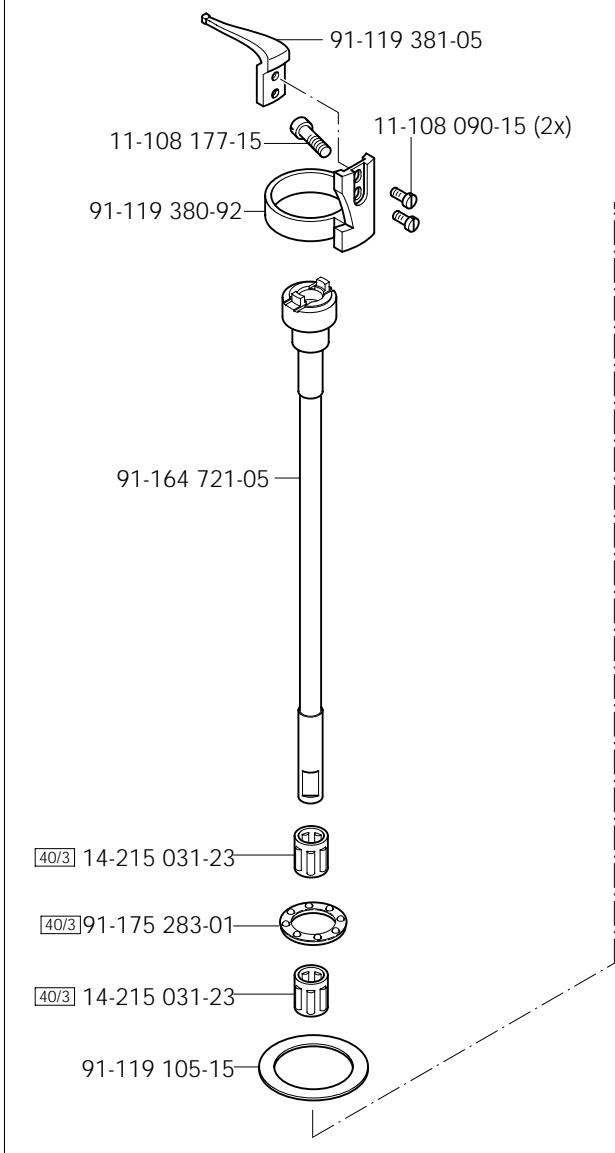
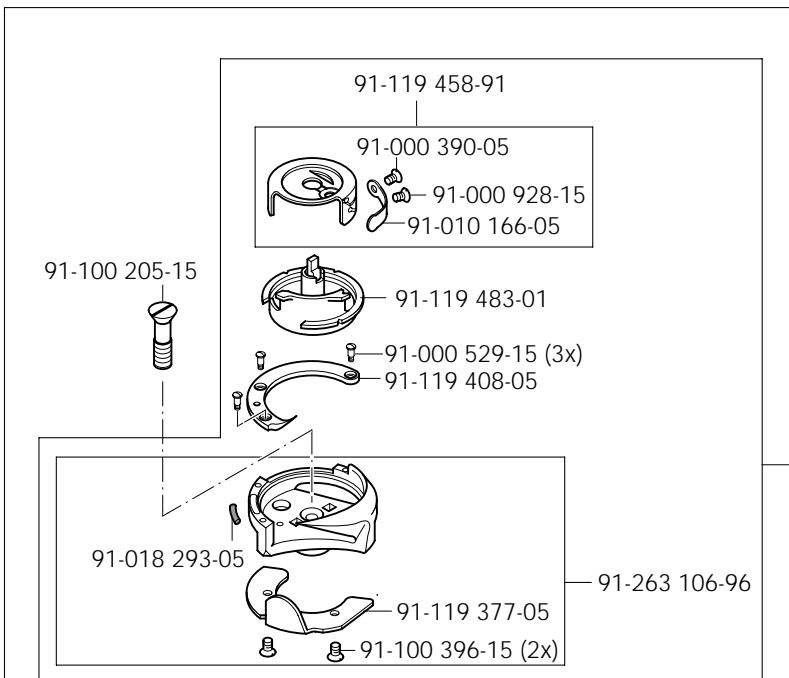
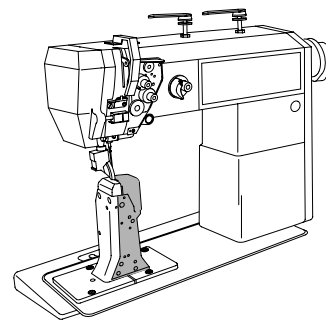
PFAFF 3734-2/01
PFAFF 3834-4/11

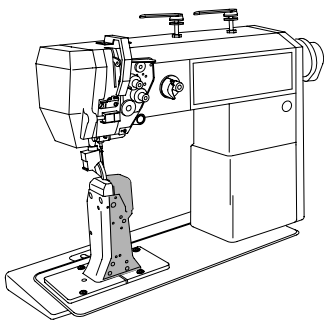


4.01

Greifersäule
Hook post
Pilier à crochet
Columna del garfio

PFAFF 3734-2/01
PFAFF 3834-4/11

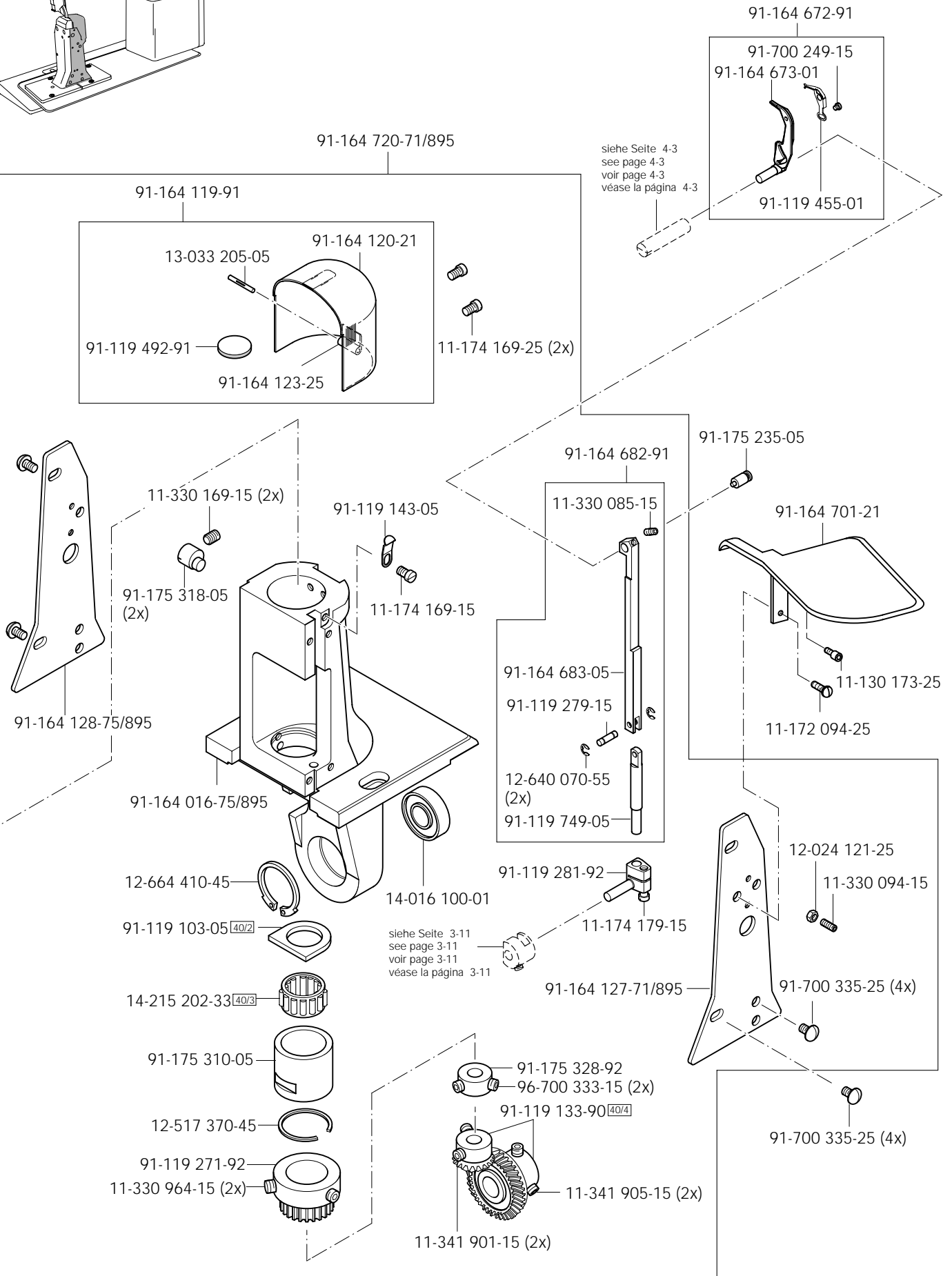




Greifersäule
Hook post
Pilier à crochet
Columna del garfio

PFAFF 3734-2/01
PFAFF 3834-4/11

4.01

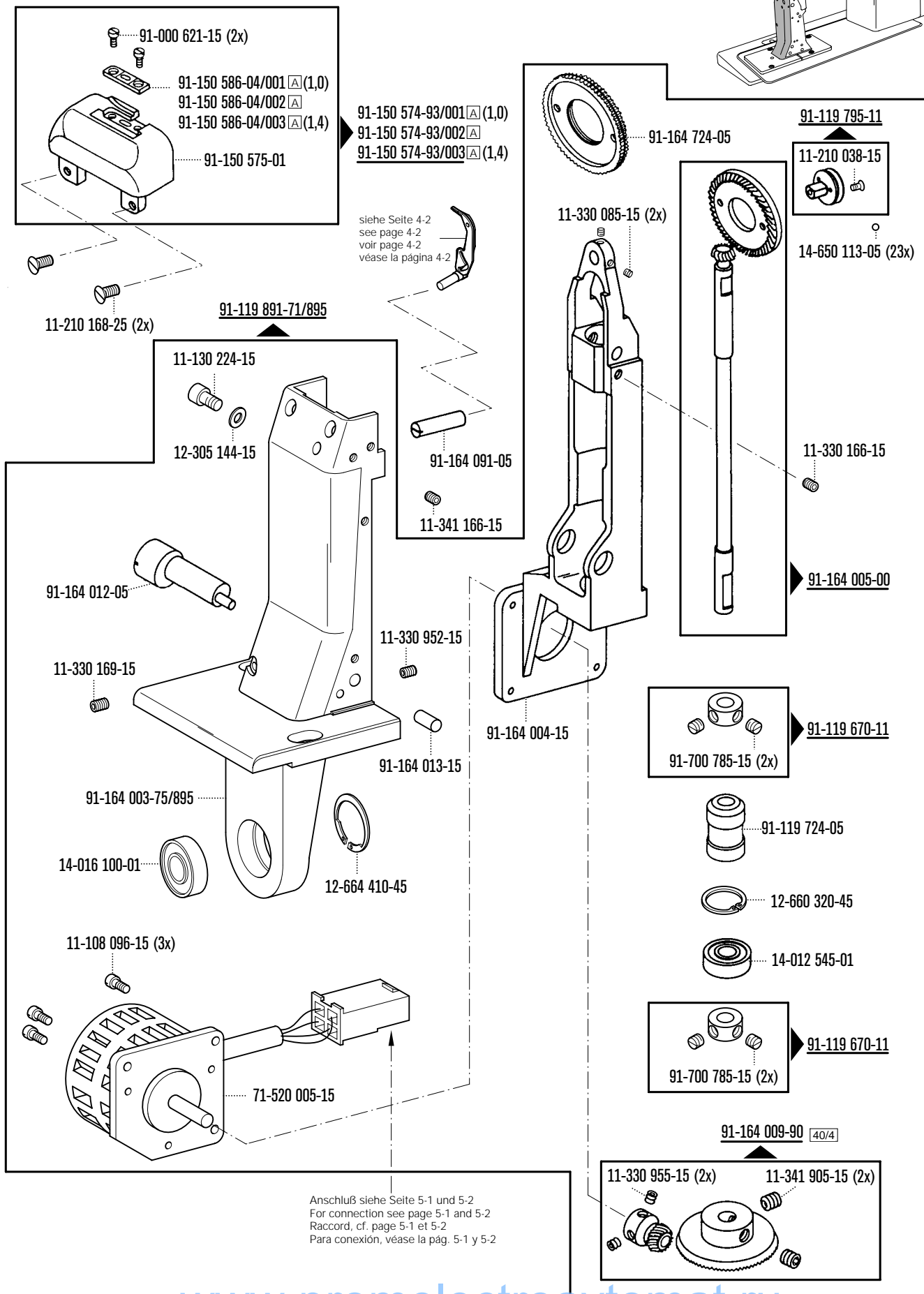
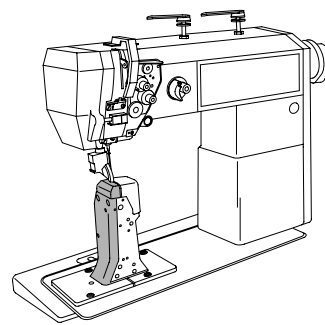


4.02

Schiebradsäule
 Feed wheel post
 Pilier à roue d'entraînement
 Columna del arrastre por rueda

PFAFF 3734-2/01

PFAFF 3834-4/11



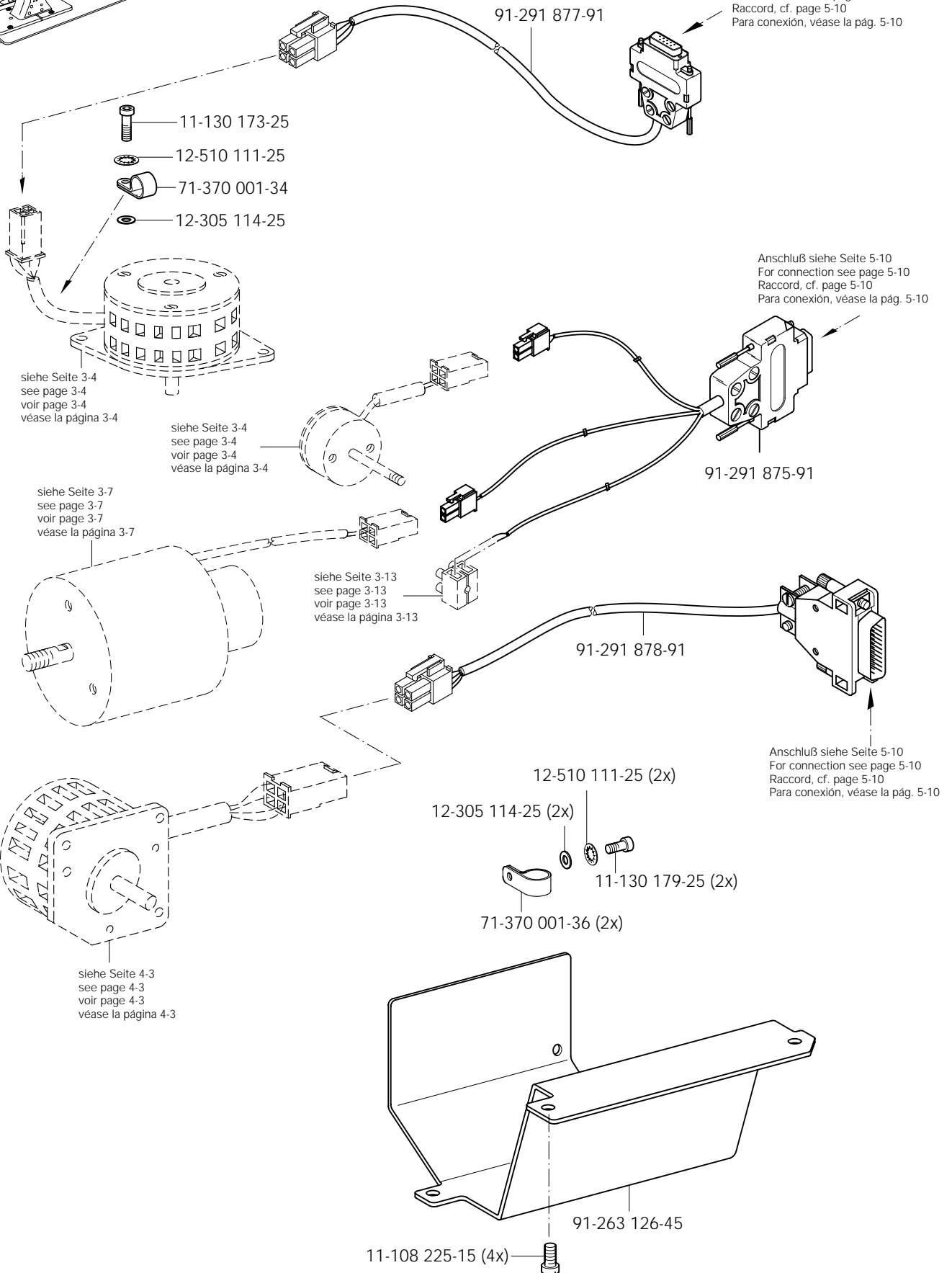
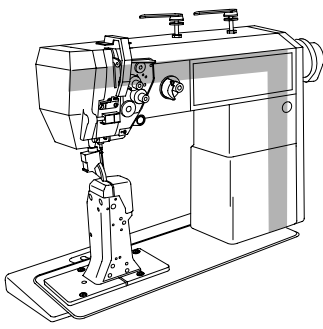
siehe Seite 4-2
 see page 4-2
 voir page 4-2
 véase la página 4-2

Anschluß siehe Seite 5-1 und 5-2
 For connection see page 5-1 and 5-2
 Raccord, cf. page 5-1 et 5-2
 Para conexión, véase la pág. 5-1 y 5-2

Kabelbaum zum Oberteil
 Cable tree to sewing head
 Faisceau de câbles vers la tête de machine
 Mazo de cables para el cabezal

PFAFF 3734-2/01

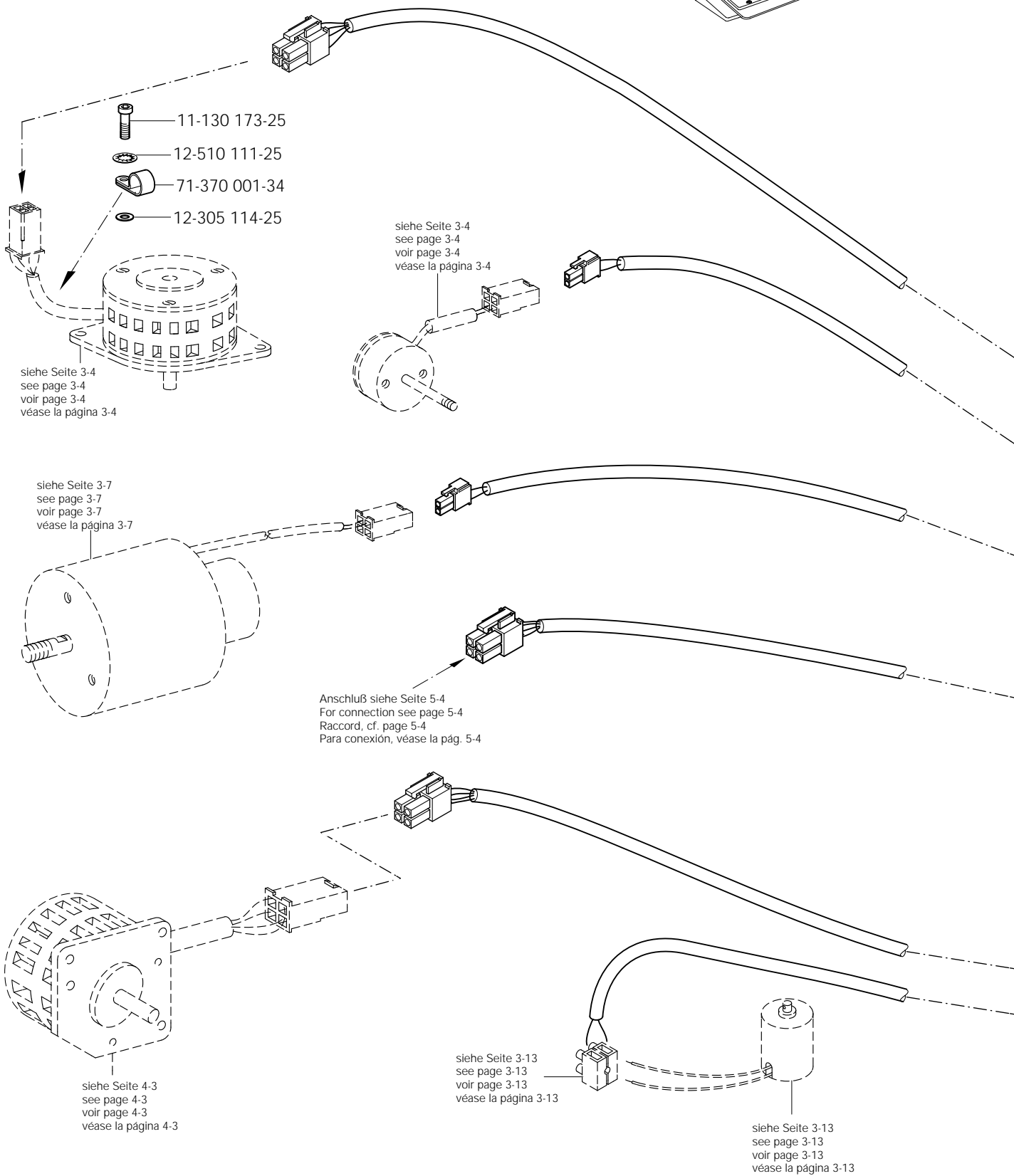
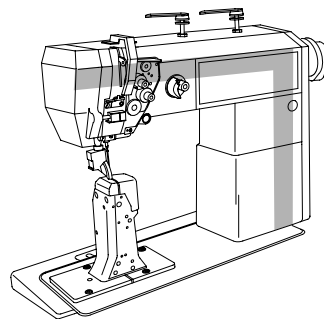
5.01

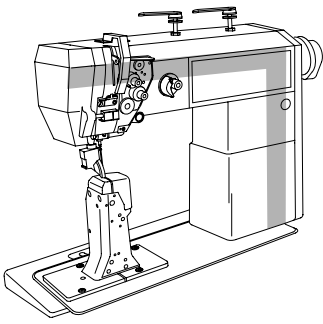


5.01

Kabelbaum zum Oberteil
Cable tree to sewing head
Faisceau de câbles vers la tête de machine
Mazo de cables para el cabezal

PFAFF 3834-4/11

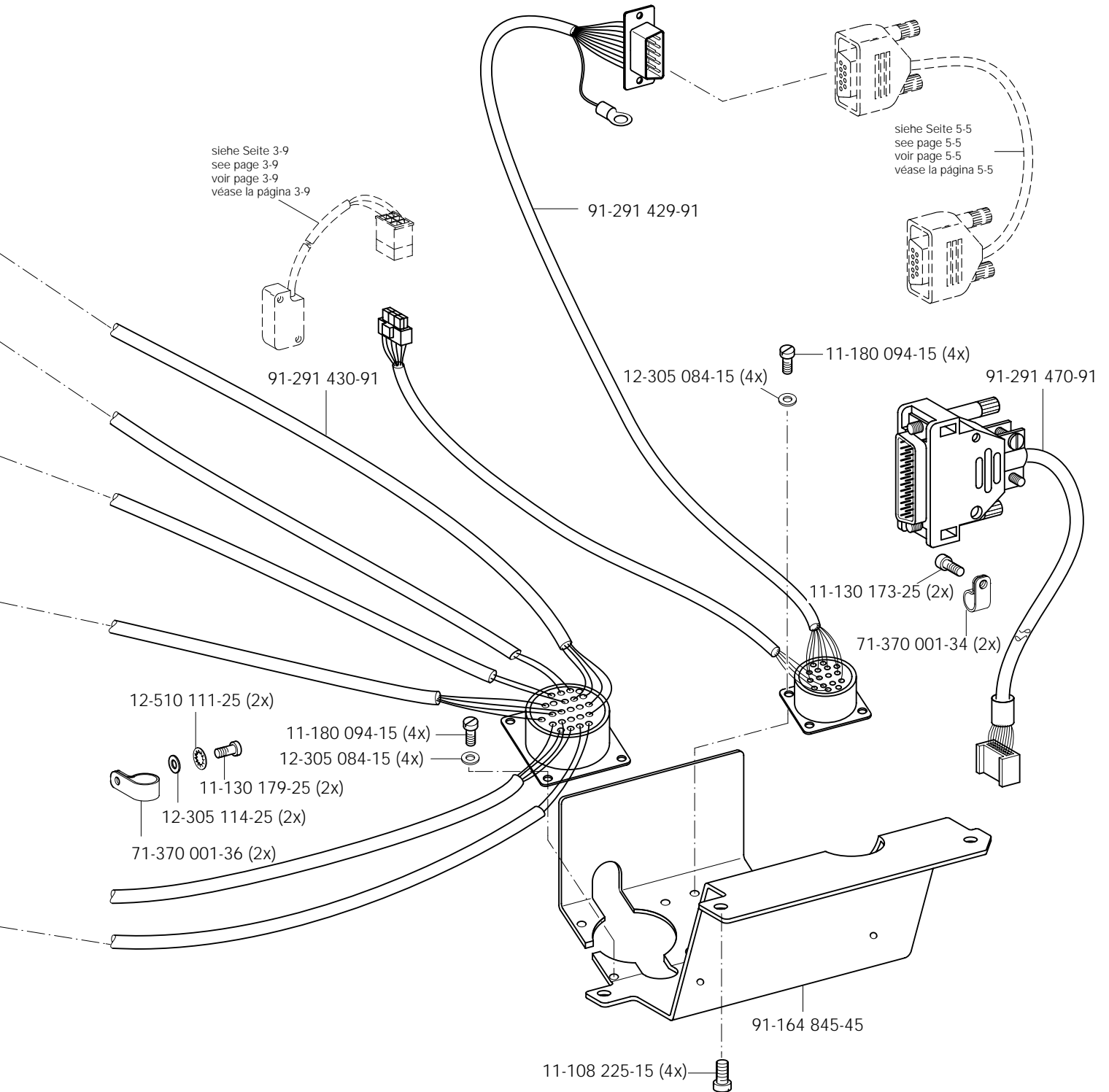




Kabelbaum zum Oberteil
 Cable tree to sewing head
 Faisceau de câbles vers la tête de machine
 Mazo de cables para el cabezal

PFAFF 3834-4/11

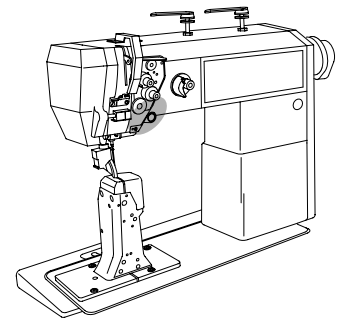
5.01



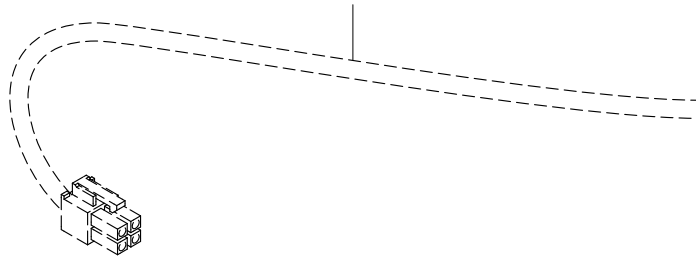
5.02

Tastschalter
Push-button switch
Interrupteur à bouton-poussoir
Interruptor pulsador

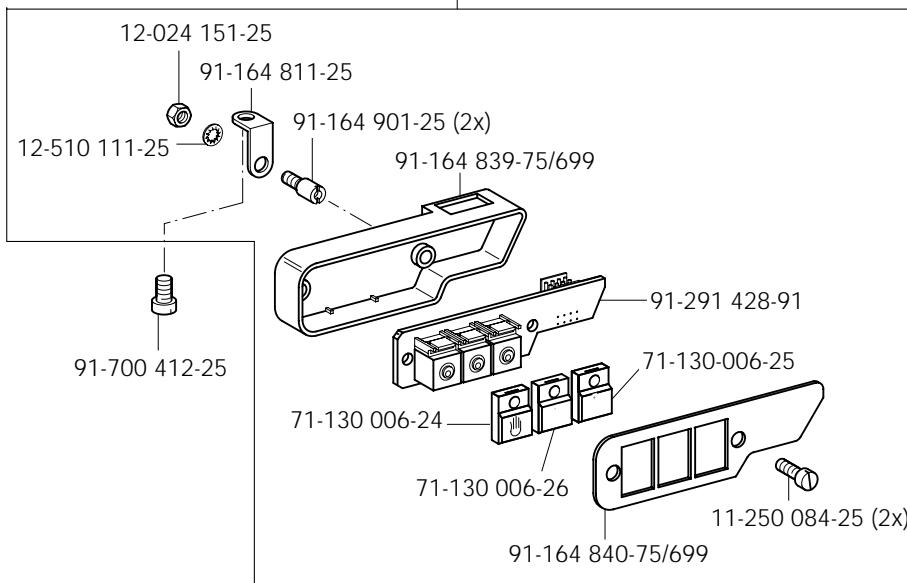
PFAFF 3834-4/11

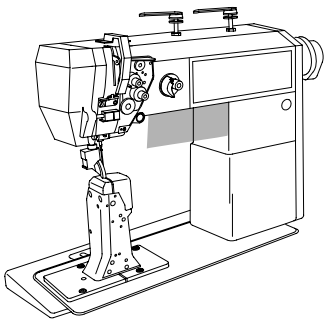


siehe Seite 5-2
see page 5-2
voir page 5-2
véase la página 5-2



91-291 438-71/699

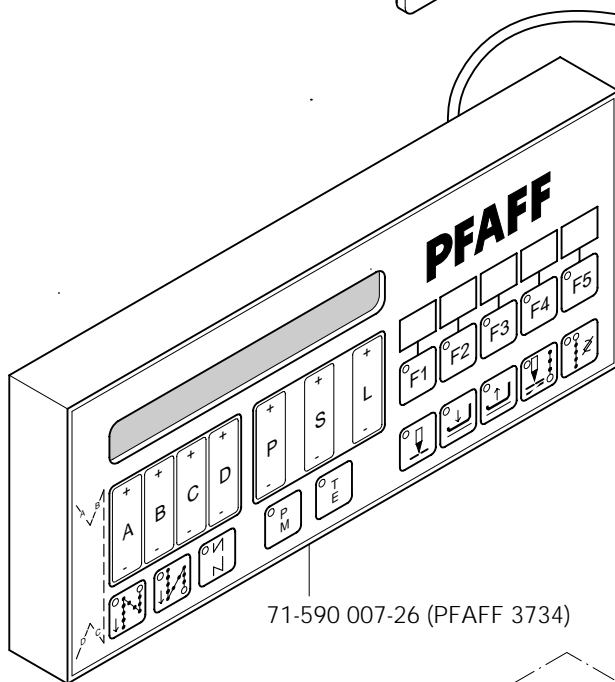
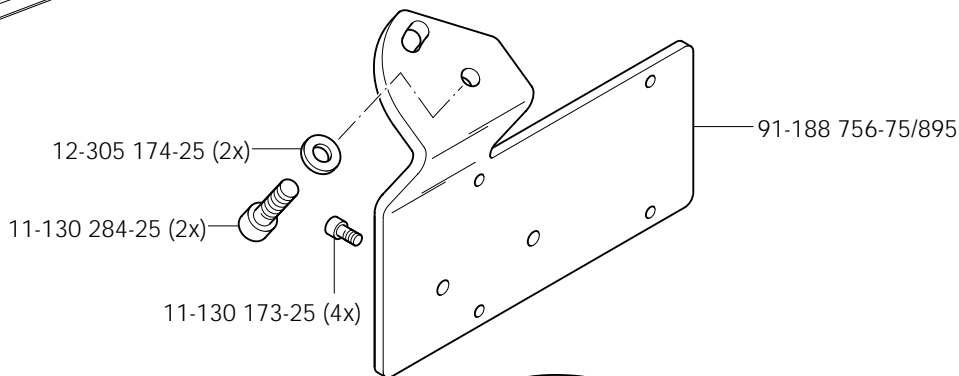




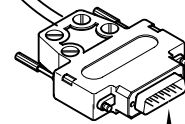
Bedienfeld
Control panel
Panneau de commande
Panel de mandos

PFAFF 3734-2/01
PFAFF 3834-4/11

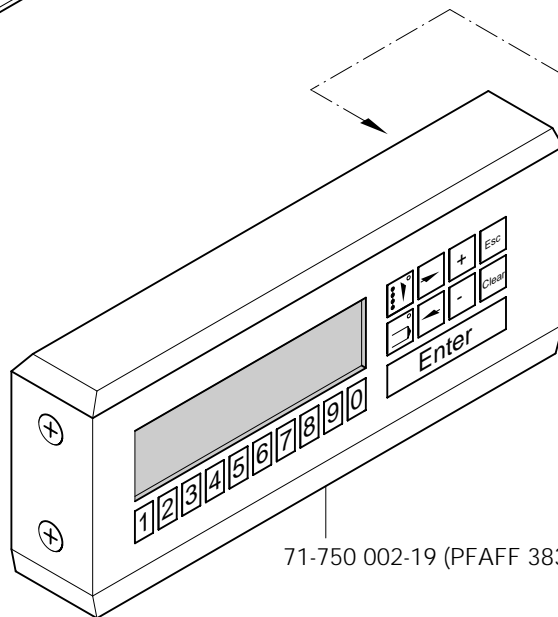
5.03



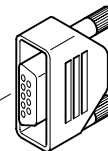
71-590 007-26 (PFAFF 3734)



Anschluß siehe Seite 5-10
For connection see page 5-10
Raccord, cf. page 5-10
Para la conexión, véase la pág. 5-10



71-750 002-19 (PFAFF 3834)

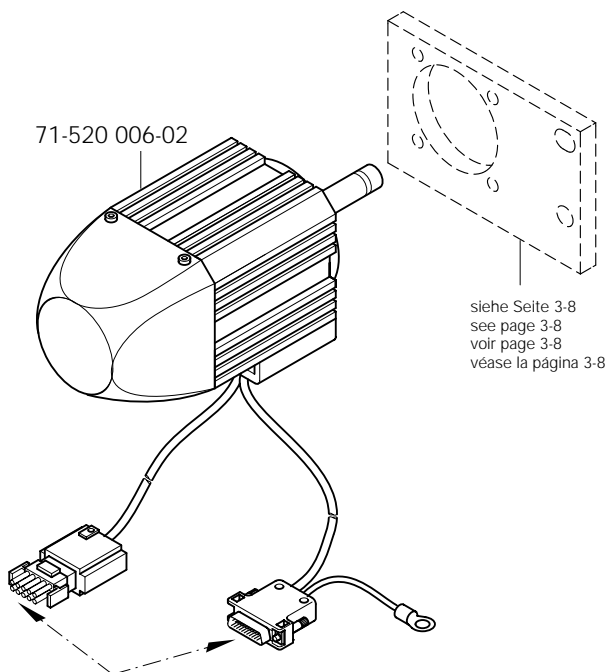
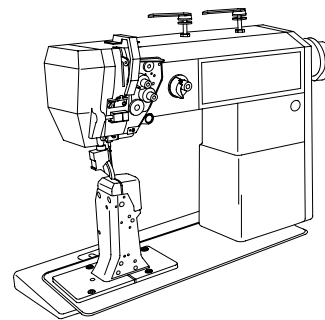


91-291 469-91

Anschluß siehe Seite 5-3
For connection see page 5-3
Raccord, cf. page 5-3
Para la conexión, véase la pág. 5-3

5.04

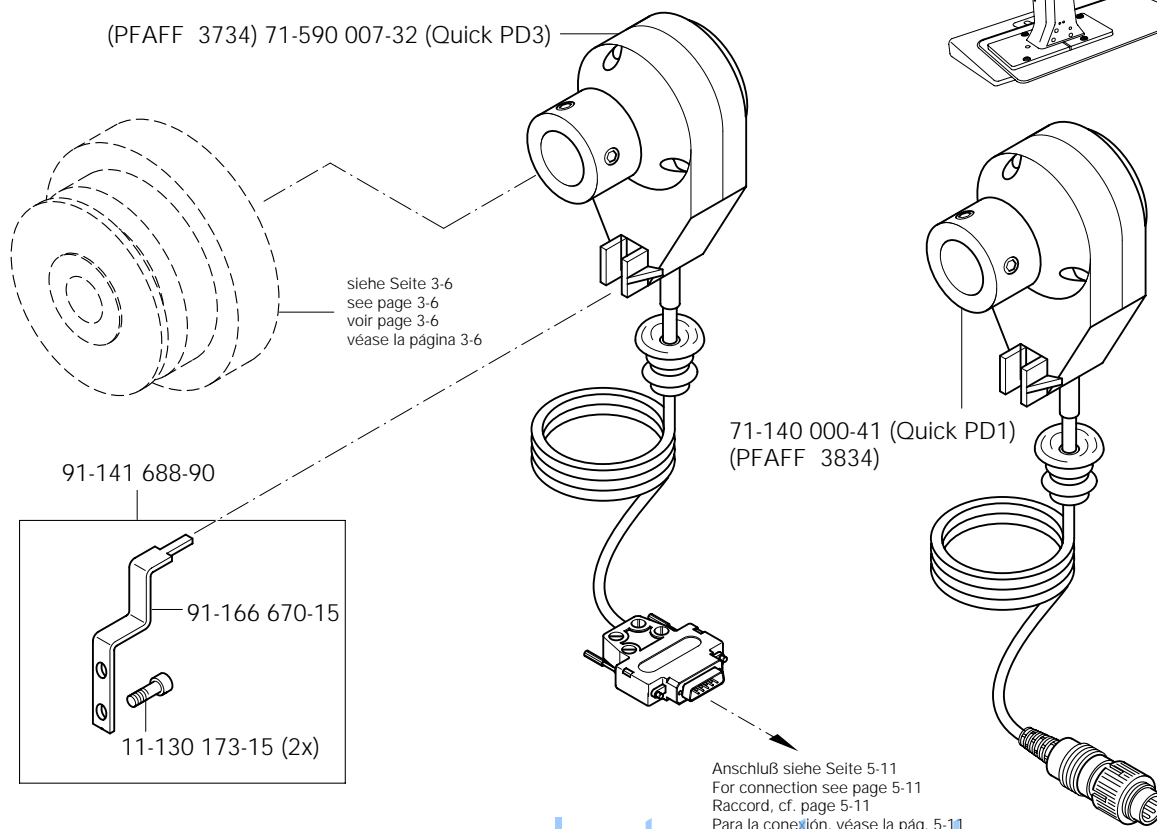
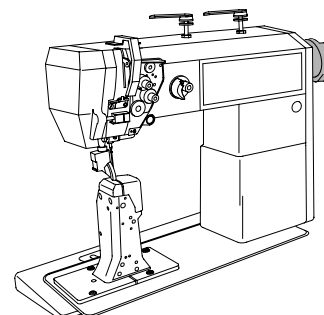
Einbaumotor
Built-in motor
Moteur incorporé
Motor incorporado PFAFF 3734-2/01

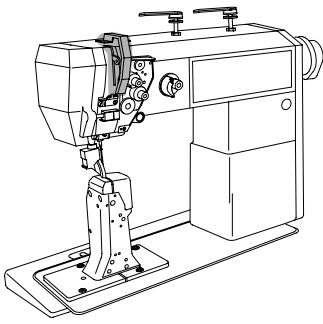


Anschluß siehe Seite 5-11
For connection see page 5-11
Raccord, cf. page 5-11
Para la conexión, véase la pág. 5-11

5.05

Positionsgeber
Synchronizer
Synchronisateur PFAFF 3734-2/01
Sincronizador PFAFF 3834-4/11

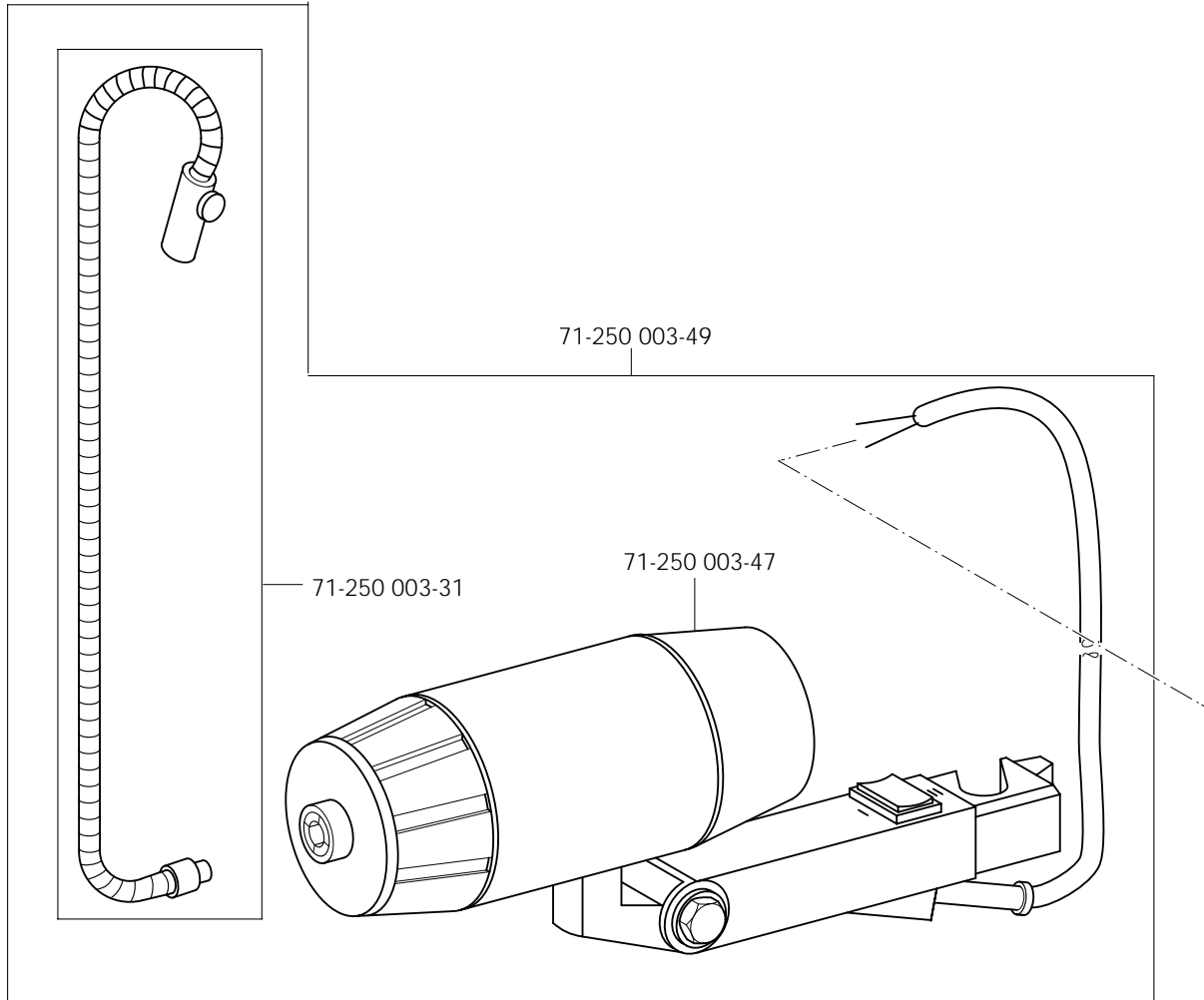




Glasfaserleuchte
Glass fibre lamp
Lampe de fibre optique
Lámpara de fibra de vidrio

PFAFF 3734-2/01
PFAFF 3834-4/11

5.06

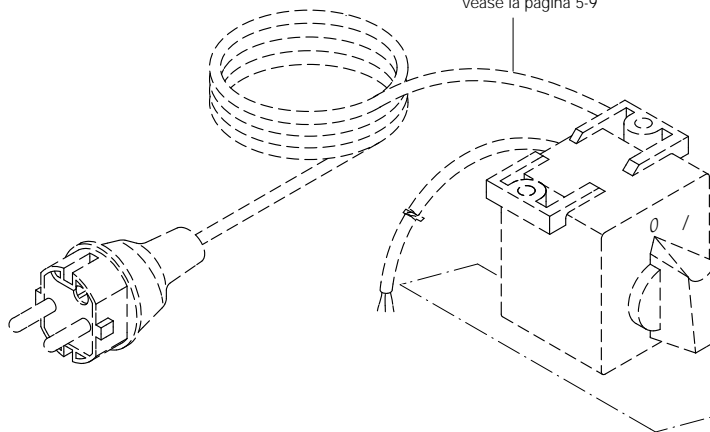


71-250 003-49

71-250 003-31

71-250 003-47

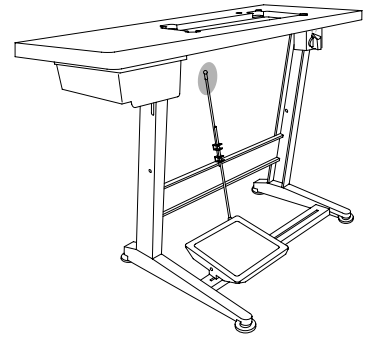
siehe Seite 5-9
see page 5-9
voir page 5-9
véase la página 5-9



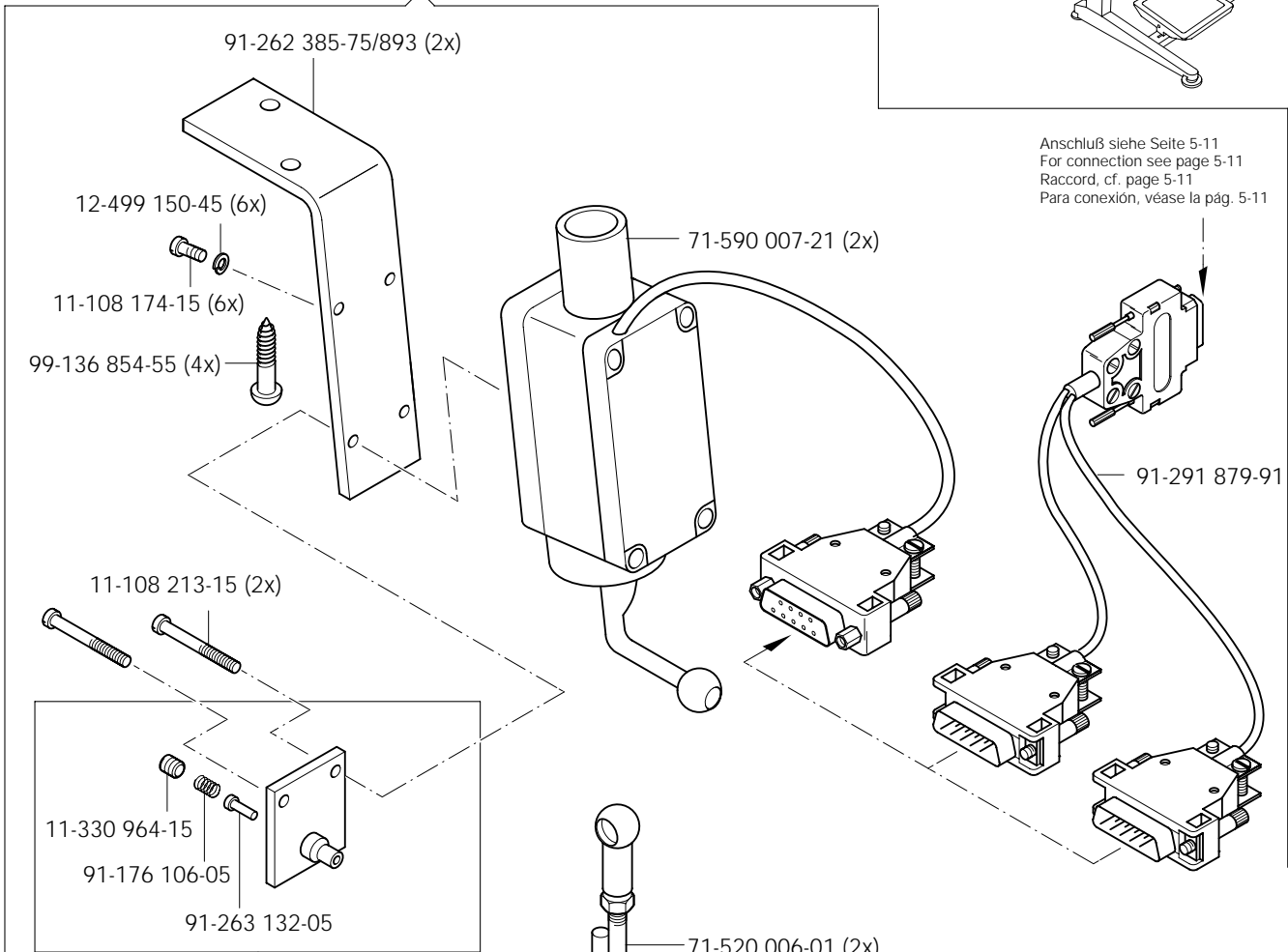
5.07

Sollwertgeber
Set-point generator
Codeur
Emisor del valor teóruco

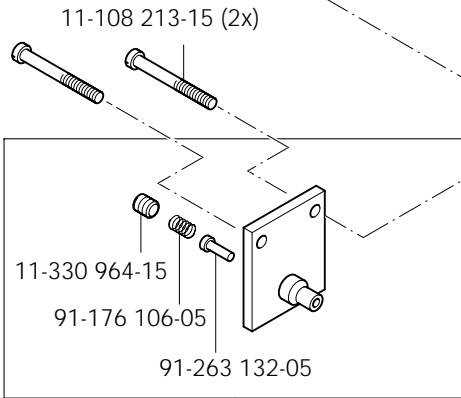
PFAFF 3734-2/01
PFAFF 3824-4/11



(PFAFF 3734)



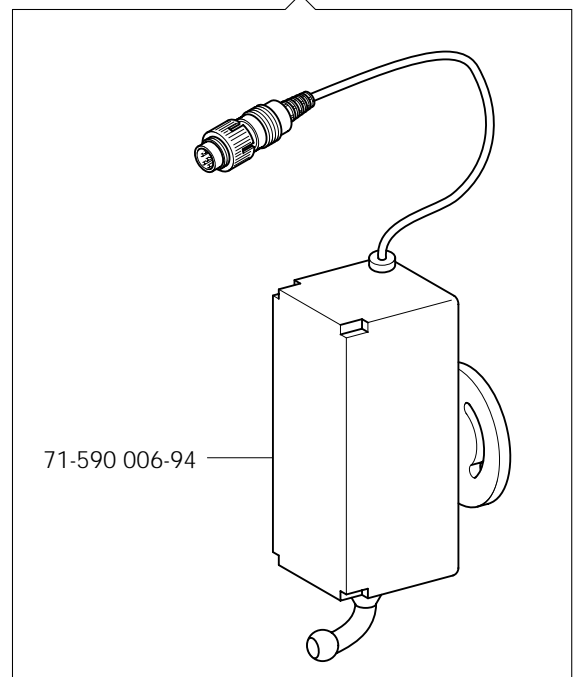
Anschluß siehe Seite 5-11
For connection see page 5-11
Raccord, cf. page 5-11
Para conexión, véase la pág. 5-11



91-263 127-91

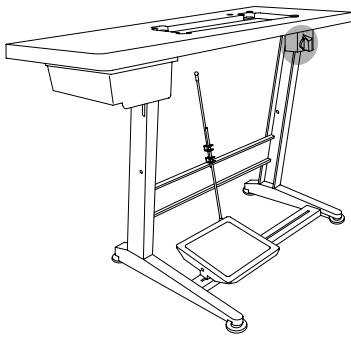
71-520 006-01 (2x)

(PFAFF 3834)



71-590 006-94

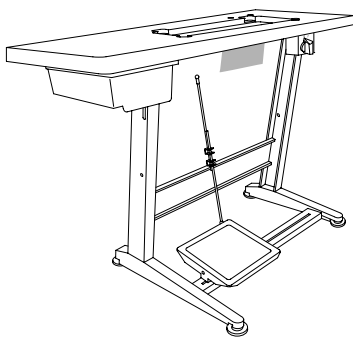
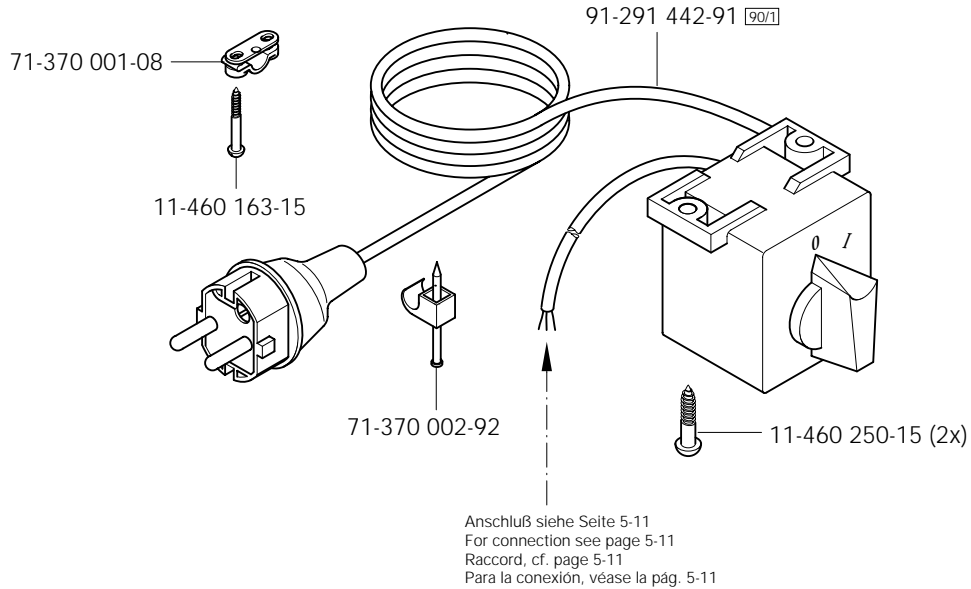
Zur Tretplatte
For the pedal
Pour la pédale
Para el pedal



Motordrehschalter
 Motor turn switch
 Interrupteur rotatif
 Interruttore giratorio

PFAFF 3734-2/01
 PFAFF 3834-4/11

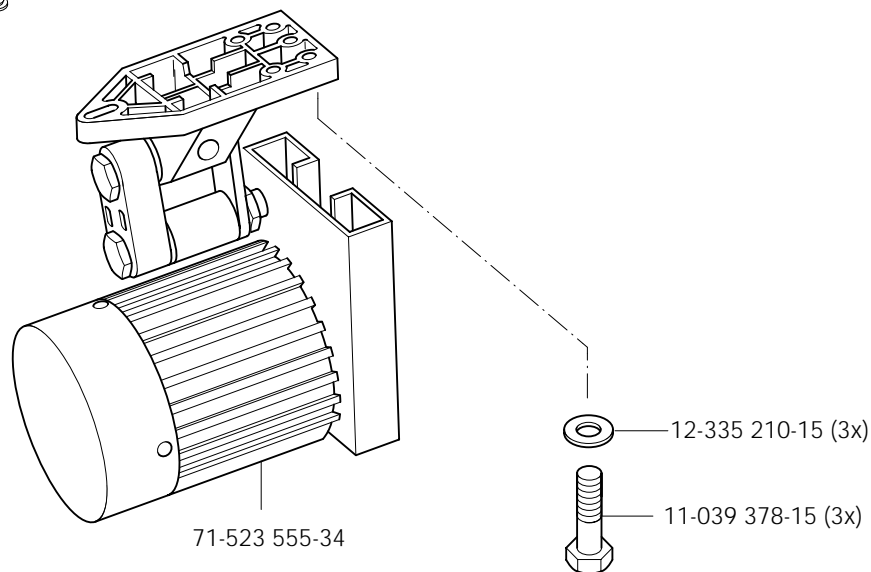
5.08



Nähmotor
 Sewing motor
 Moteur de machine à coudre
 Motor máquina de coser

PFAFF 3834-4/11

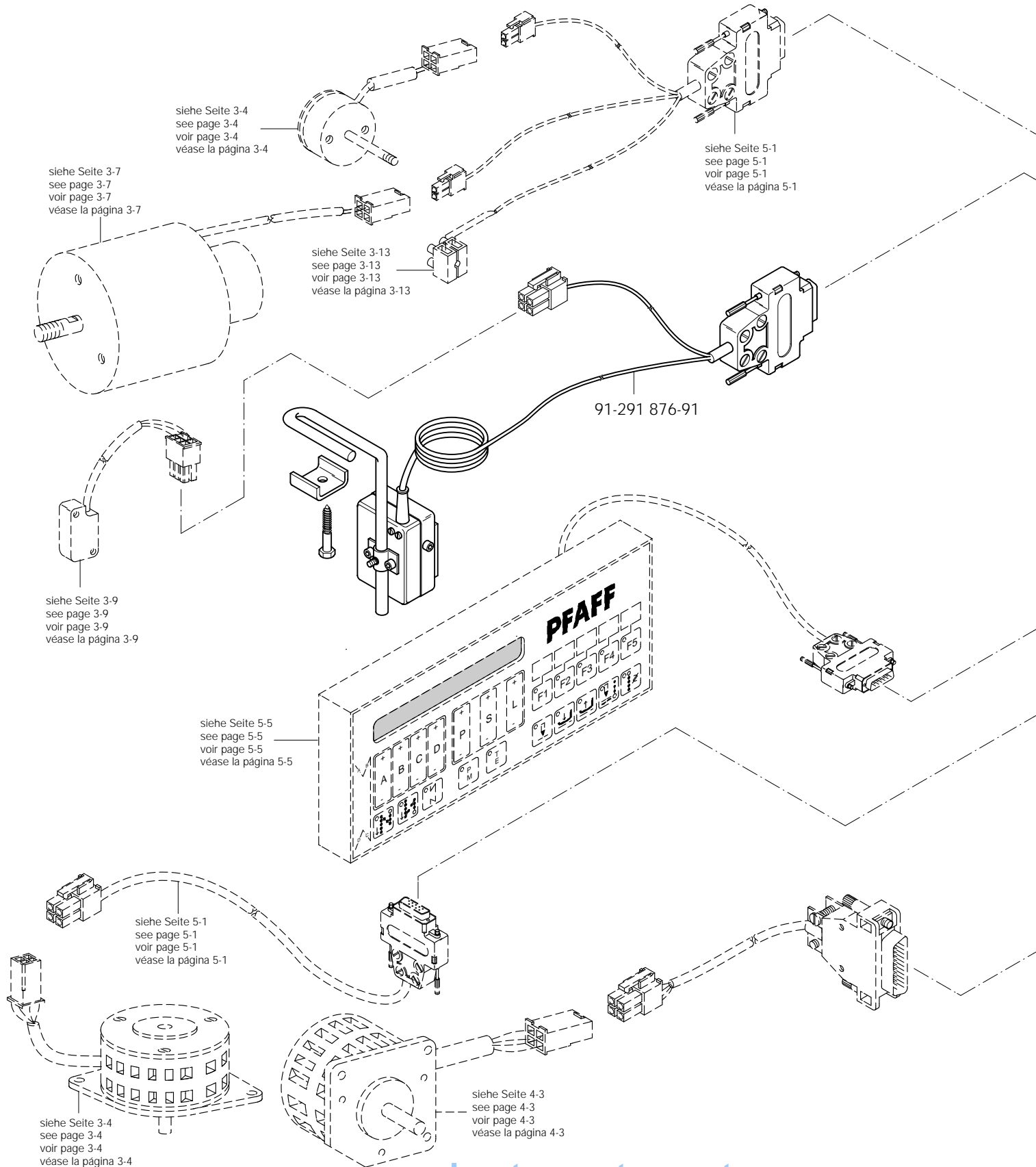
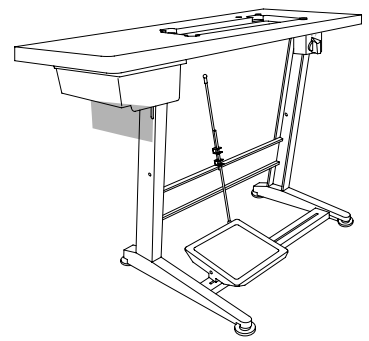
5.09

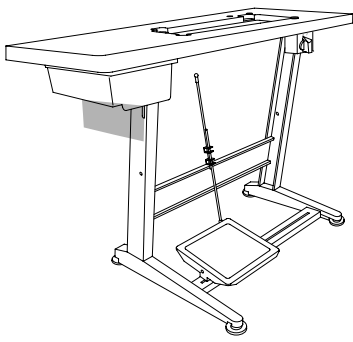


5.10

Steuergerät
Control device
Boîte de commande
Caja de mandos

PFAFF 3734-2/01



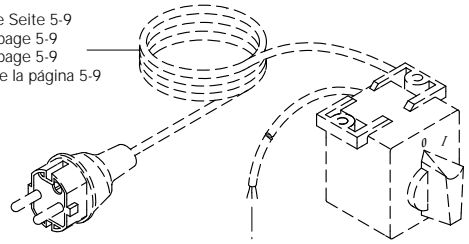


Steuergerät
Control device
Boîte de commande
Caja de mandos

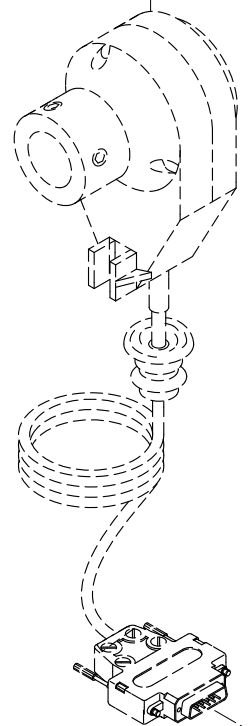
PFAFF 3734-2/01

5.10

siehe Seite 5-9
see page 5-9
voir page 5-9
véase la página 5-9



siehe Seite 5-6
see page 5-6
voir page 5-6
véase la página 5-6



71-590 007-41

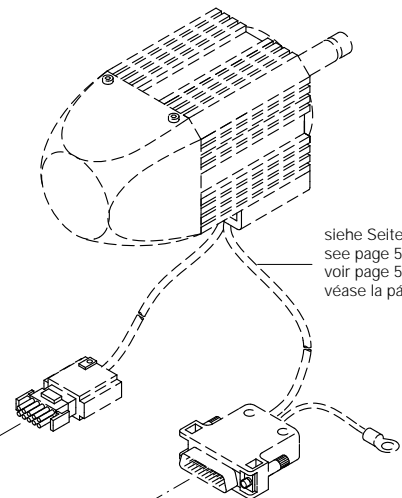
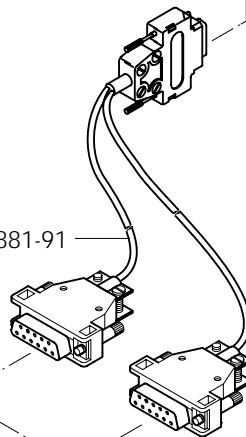
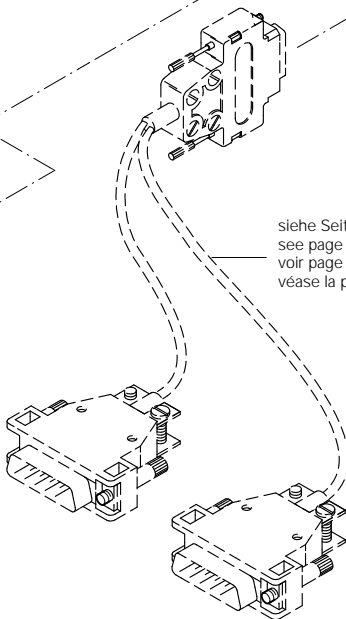
99-136 854-55 (4x)



siehe Seite 5-8
see page 5-8
voir page 5-8
véase la página 5-8

91-291 881-91

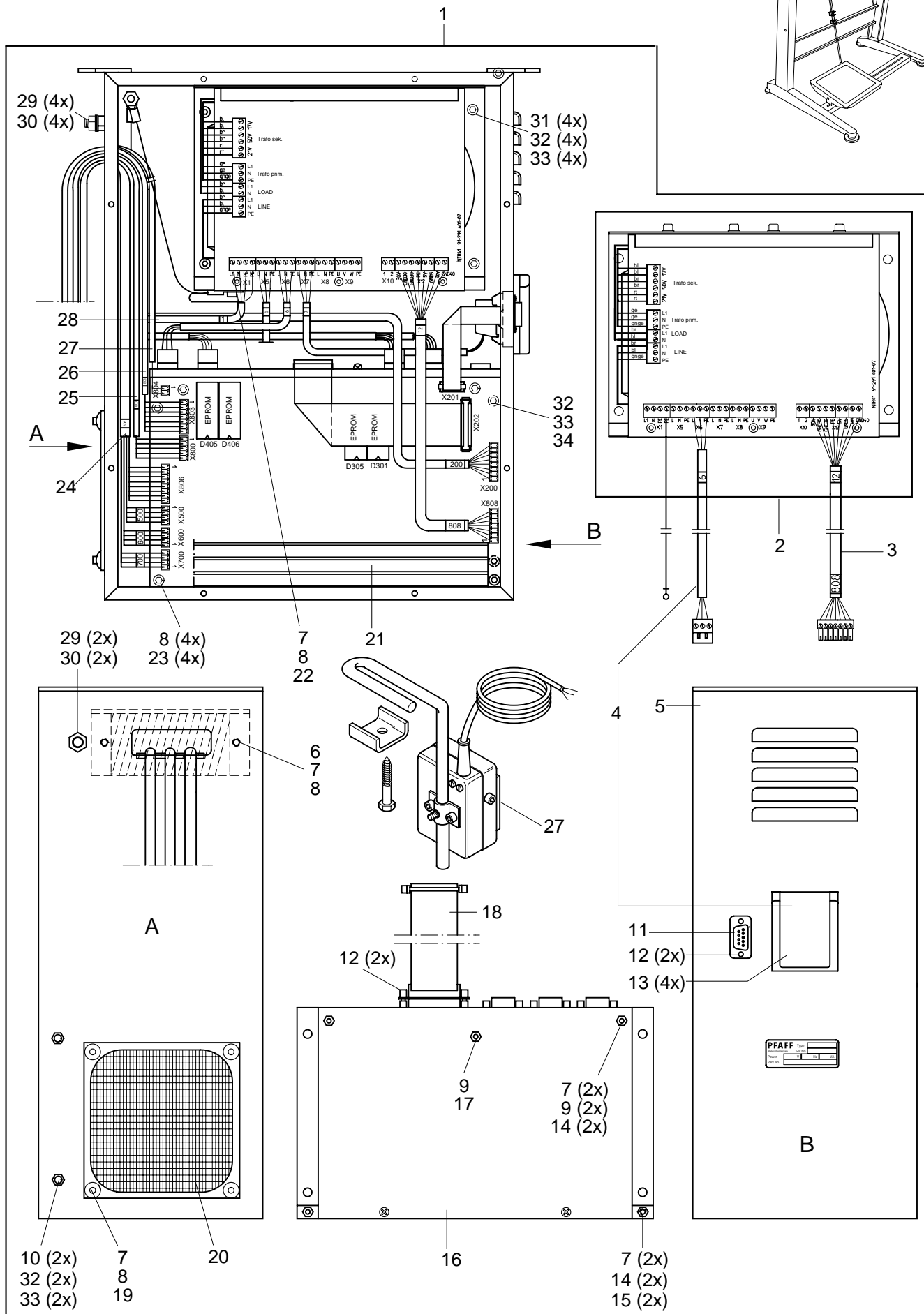
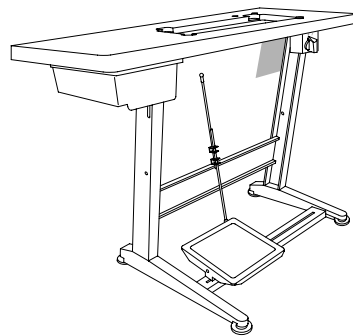
siehe Seite 5-6
see page 5-6
voir page 5-6
véase la página 5-6



5.10

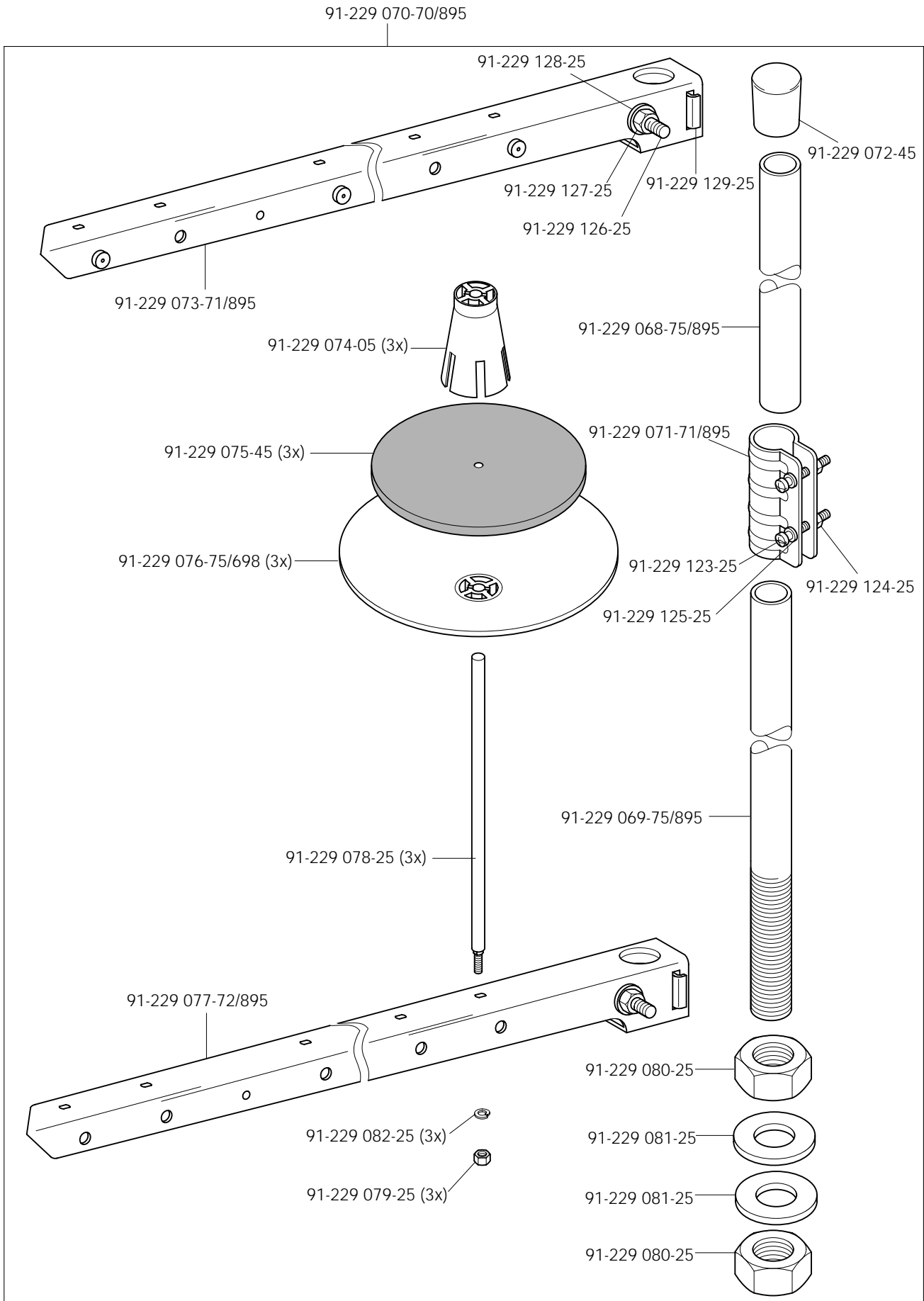
Steuergerät
Control device
Boîte de commande
Caja de mandos

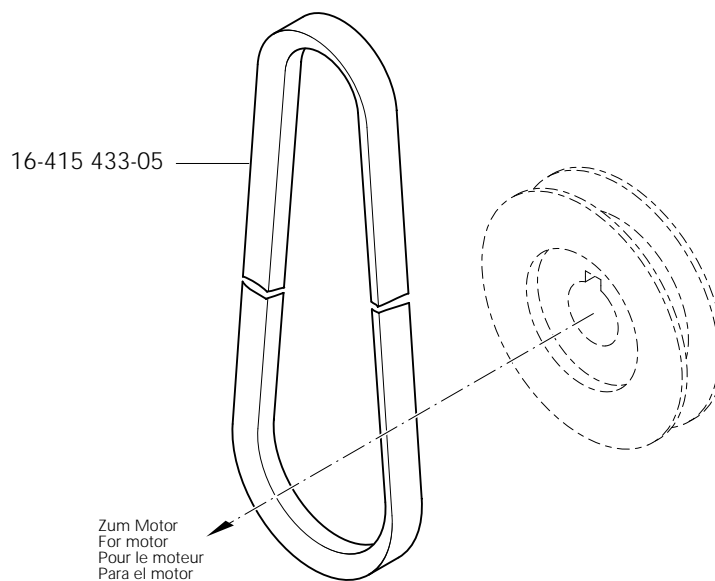
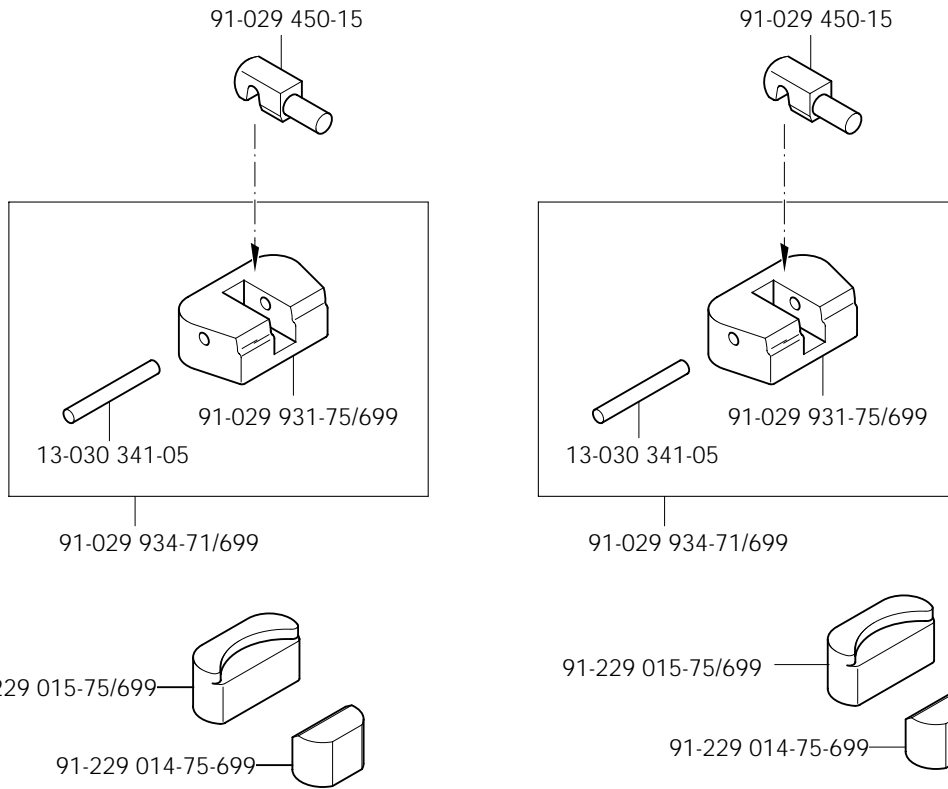
PFAFF 3834-4/11



Pos.-Nr. Item No. N° pos. N° de pos.	Bestellnummer Part number N° de commande N° de pedido	Teile-Benennung Description Désignation Denominación	Pos.-Nr. Item No. N° pos. N° de pos.	Bestellnummer Part number N° de commande N° de pedido	Teile-Benennung Description Désignation Denominación
1	91-291 457-93/001	Steuergerät kpl. Control unit cpl. Appareil de commande cpl. Aparate de mando compl.	16	71-59 00-0711	Steuergerät P 200 Control unit Appareil de commande Aparato de mando
2	91-291 456-91	Netzteil Power pack Bloc d'alimentation Grupo de alimentación	17	11-724 904-15	Abstandsbolzen M4 x 10 Spacing stud Boulon d'ecartement Perno distanciador
3	91-291 461-91	Stecker mit Leitung Plug with length Fiche avec ligne Enchufe con table	18	91-291 446-91	Kupplungsstecker Coupler plug Raccord mâle Acoplamiento macho
4	91-291 444-91	Netz-Steckdose mit Leitung Wall socket with lead Prise de courant avec ligne Caja de enchufe con cable	19	11-130 185-25	Zylinderschraube M4 x 16 Pan-head screw Vis à tête cylindrique Tornillo cilíndrico
5	71-76 00-0503	Leergehäuse Empty housing Boîtier vide Caja vacia	20	91-291 441-91	Gebälse Blower Soufflerie Soplador
6	11-130 197-25	Zylinderschraube M4 x 25 Pan-head screw Vis à tête cylindrique Tornillo cilíndrico	21	91-291 338-93/001	Bestückte Leiterplatte BST1/0 Solid state circuit board Carte imprimée équipée Place de circuito impreso
7	12-305 114-25	Scheibe A4,3 Washer Rondelle Arandela	22	11-130 170-25	Zylinderschraube M4 x 6 Pan-head screw Vis à tête cylindrique Tornillo cilíndrico
8	12-510 111-25	Zahnscheibe J4,3 Lock washer Rondelle dentée Arandela dentada	23	11-180 169-25	Linsenschraube M4 x 6 Raised-head screw Vis à tête bombée Tornillo alomado
9	12-024 151-25	Sechskantmutter M4 Hexagon nut Ecrou à six pans Tuerca hexagonal	24	91-291 452-91	Leitung Tube Tuyau Tubo
10	11-180 223-25	Linsenschraube M5 x 10 Raised-head screw Vis à tête bombée Tornillo alomado	25	91-291 451-91	Leitung Tube Tuyau Tubo
11	91-291 445-91	Kupplungsstecker Coupler plug Raccord mâle Acoplamiento macho	26	91-291 459-91	Leitung Tube Tuyau Tubo
12	71-16 00-0380	Befestigungsschraube Retaining screw Vis de fixation Tornillo de fijación	27	91-291 467-91	Knietaster mit Leitung Knee switch with cable Interrupteur de genouillère avec câble Interruptor de rodillera con cable
13	11-225 175-25	Senkschraube M4 x 10 Countersunk screw Vis à tête noyée Tornillo avellanado	28	91-291 442-91	Motorschalter mit Leitung Motor switch with lead Contacteur moteur avec ligne Interruptor del motor con cable
14	11-724 270-55	Abstandsbolzen M4 x 10 Spacing stud Boulon d'ecartement Perno distanciador	29	12-024 191-25	Sechskantmutter M6 Hexagon nut Ecrou à six pans Tuerca hexagonal
15	11-724 290-55	Abstandsbolzen M4 x 15 Spacing stud Boulon d'ecartement Perno distanciador	30	12-305 174-25	Scheibe A6,4 Washer Rondelle Arandela

Pos.-Nr. Item No. N° pos. N° de pos.	Bestellnummer Part number N° de commande N° de pedido	Teile-Benennung Description Désignation Denominación	Pos.-Nr. Item No. N° pos. N° de pos.	Bestellnummer Part number N° de commande N° de pedido	Teile-Benennung Description Désignation Denominación
31	11-130 224-25	Zylinderschraube M5 x 10 Pan-head screw Vis à tête cylindrique Tornillo cilíndrico			
32	12-305 144-25	Scheibe 5,3 Washer Rondelle Arandela			
33	12-510 140-25	Zahnscheibe A5,3 Lock washer Rondelle dentée Arandela dentada			
34	11-130 233-25	Zylinderschraube M5 x 16 Pan-head screw Vis à tête cylindrique Tornillo cilíndrico			





Öl Oil Huile Aceite	Mittelpunkts-Viskosität bei: Mean viscosity at: Viscosité moyenne à: Viscosidad media a:		Dichte bei: Density of: Densité à: Densidad a:		Bestellnummer für Behälter mit: Part number for can with: Numéro de commande pour récipients avec: Número de pedido para recipientes con:		
	°C	mm ² /s	°C	g/cm ³ (g/ml)	1 Liter 1 Litre 1 Litro	5 Liter 5 Litre 5 Litros	10 Liter 10 Litre 10 Litros
28-011 20 1-44	40	22,0	15	0,865	91-129 917-91	91-129 919-91	91-129 920-91

Fett Grease Graisse Grasa	Penetration Penetration Pénétration Penetración	Tropfpunkt Drip-point Point de suintement Punto de goteo	Bestellnummer für Behälter mit: Part number for can with: Numéro de commande pour récipients avec: Número de pedido para recipientes con:				
			mm/10	°C	0,25 kg	0,5 kg	1 kg
28-011 202-05							28-011 202-05
28-011 202-10		185					28-011 202-10
28-011 202-43	375-405	150				28-011 202-43	

Reinigungsmittel Cleansing agent Agents de nettoyage Limpiadores	Bestellnummer für Behälter mit: Part number for can with: Numéro de commande pour récipients avec: Número de pedido para recipientes con:
Isopropyl-Alkohol	240 ml 95-665 735-91

No.	Seite Page Pages Página	No.	Seite Page Pages Página	No.	Seite Page Pages Página	No.	Seite Page Pages Página
09-009 065-31	3 - 5	11-130 224-15	3 - 1, 3 - 6, 3 - 12, 4 - 3	11-330 085-15	4 - 2, 4 - 3	12-024 171-15	3 - 11
09-009 851-98	3 - 5	11-130 224-25	5 - 15	11-330 094-15	4 - 2	12-024 171-25	3 - 4
11-039 177-15	3 - 4	11-130 233-15	3 - 7, 3 - 8, 3 - 11	11-330 166-15	3 - 3, 4 - 3	12-024 191-25	3 - 9
11-039 225-15	3 - 3	11-130 233-25	5 - 15	11-330 169-15	3 - 3, 3 - 11, 4 - 2, 4 - 3	12-072 152-15	3 - 4
11-039 378-15	5 - 9	11-130 257-15	3 - 1	11-330 217-15	3 - 3, 3 - 4 3 - 7	12-305 084-15	5 - 3
11-108 087-15	3 - 4, 3 - 5	11-130 284-15	3 - 4, 3 - 11	11-330 220-15	3 - 3	12-305 114-15	3 - 13
11-108 090-15	4 - 1	11-130 284-25	5 - 5	11-330 226-15	3 - 4	12-305 114-25	5 - 1, 5 - 2, 5 - 3, 5 - 13
11-108 093-15	3 - 5	11-130 287-15	3 - 11, 3 - 12	11-330 244-15	3 - 11	12-305 144-15	3 - 4, 3 - 7, 3 - 8, 4 - 3
11-108 096-15	3 - 4, 3 - 5, 4 - 3	11-130 293-15	3 - 4, 3 - 7, 3 - 10, 3 - 11	11-330 277-15	3 - 8, 3 - 10	12-305 144-25	5 - 15
11-108 102-15	3 - 13	11-130 305-15	3 - 7	11-330 280-15	3 - 6, 3 - 8, 3 - 10	12-305 174-15	3 - 4
11-108 174-15	3 - 11, 3 - 13, 5 - 8	11-130 371-15	3 - 8	11-330 286-15	3 - 5	12-305 174-25	5 - 5, 5 - 13
11-108 177-15	4 - 1	11-130 906-15	3 - 2	11-330 952-15	3 - 4, 3 - 7, 3 - 9, 4 - 3	12-315 090-25	3 - 3
11-108 180-15	3 - 5, 3 - 13	11-132 226-15	3 - 5	11-330 955-15	4 - 3	12-315 170-15	3 - 7, 3 - 10
11-108 213-15	5 - 8	11-132 286-15	3 - 4	11-330 962-15	3 - 3	12-325 080-05	3 - 9
11-108 222-15	3 - 4	11-172 094-25	4 - 2	11-330 964-15	3 - 4, 3 - 6, 3 - 10, 4 - 2, 5 - 8	12-325 210-15	3 - 8
11-108 225-15	5 - 1, 5 - 3	11-172 127-25	3 - 3	11-335 280-15	3 - 6, 3 - 8, 3 - 10	12-335 151-15	3 - 13
11-108 228-15	3 - 7	11-174 169-15	4 - 2	11-335 902-15	3 - 6, 3 - 10	12-335 210-15	5 - 9
11-108 234-15	3 - 13	11-174 169-25	4 - 2	11-340 283-15	3 - 8	12-499 150-45	5 - 8
11-108 246-15	3 - 1	11-174 173-15	3 - 5	11-341 166-15	3 - 11, 4 - 3	12-505 190-45	3 - 3
11-108 264-15	3 - 1	11-174 179-15	4 - 2	11-341 901-15	4 - 2	12-510 110-45	3 - 13
11-108 285-15	3 - 2	11-180 094-15	5 - 3	11-341 902-15	3 - 6, 3 - 12	12-510 111-25	5 - 1, 5 - 2, 5 - 3, 5 - 4 5 - 13
11-108 294-15	3 - 11	11-180 169-25	3 - 3, 5 - 13	11-341 905-15	3 - 4, 3 - 6, 3 - 10, 4 - 2, 4 - 3	12-510 140-25	5 - 15
11-108 852-15	3 - 5	11-180 223-25	5 - 13	11-460 163-15	5 - 9	12-517 370-45	4 - 1, 4 - 2
11-130 089-15	3 - 5	11-186 934-25	3 - 3	11-460 250-15	5 - 9	12-518 220-45	3 - 12
11-130 092-15	3 - 5	11-210 038-15	4 - 3	11-724 270-55	5 - 13	12-610 190-45	3 - 13
11-130 108-15	3 - 9	11-210 168-25	3 - 9, 4 - 3	11-724 290-55	5 - 13	12-610 210-45	3 - 3
11-130 17025	5 - 13	11-210 169-15	3 - 3	11-724 904-55	5 - 13	12-610 230-45	3 - 7
11-130 173-15	5 - 6	11-210 295-15	3 - 6	12-005 154-25	3 - 3	12-610 280-45	3 - 5
11-130 173-25	4 - 2, 5 - 1, 5 - 2, 5 - 3, 5 - 5	11-225 175-25	5 - 13	12-005 175-15	3 - 12	12-618 190-45	3 - 13
11-130 179-25	5 - 1, 5 - 3	11-250 084-25	3 - 9, 5 - 4	12-005 215-15	3 - 7	12-640 070-55	4 - 2
11-130 185-25	5 - 13	11-305 226-15	3 - 12	12-024 121-25	4 - 2	12-640 130-55	3 - 3, 3 - 9, 3 - 11
11-130 197-25	5 - 13	11-314 280-15	3 - 4, 3 - 11	12-024 151-25	3 - 4, 3 - 13, 5 - 4	12-640 150-55	3 - 7
		11-314 946-15	3 - 5				

No.	Seite Page Pages Página	No.	Seite Page Pages Página	No.	Seite Page Pages Página	No.	Seite Page Pages Página
12-640 190-55	3 - 4	71-130 006-24	5 - 4	91-002 262-25	3 - 3	91-118 430-25	3 - 3
12-640 200-55	3 - 11	71-130 006-25	5 - 4	91-004 005-05	3 - 3	91-118 518-05	3 - 3
12-640 220-55	3 - 4	71-130 006-26	5 - 4	91-004 006-05	3 - 3	91-118 535-05	3 - 5
12-660 320-45	4 - 3	71-140 000-41	5 - 6	91-006 917-05	3 - 3	91-118 570-92	3 - 6
12-664 410-45	4 - 2, 4 - 3	71-160 003-80	5 - 13	91-010 115-05	3 - 3	91-118 596-05	3 - 5
13-030 341-05	3 - 5, 7 - 1	71-170 001-31	3 - 13	91-010 116-05	3 - 3	91-118 681-05	3 - 9
13-033 091-05	3 - 3	71-170 002-12	3 - 7	91-010 166-05	4 - 1	91-118 683-05	3 - 9
13-033 109-05	3 - 3	71-210 001-74	3 - 13	91-018 293-05	4 - 1	91-118 685-05	3 - 9
13-033 205-05	4 - 2	71-250 003-31	5 - 7	91-020 119-05	3 - 7	91-118 722-12	3 - 10
14-012 545-01	4 - 3	71-250 003-47	5 - 7	91-021 124-15	3 - 11	91-118 724-91	3 - 10
14-012 903-01	3 - 4	71-250 003-49	5 - 7	91-027 846-75/698	3 - 2	91-118 726-12	3 - 10
14-016 080-01	3 - 7	71-370 001-08	5 - 9	91-029 450-15	7 - 1	91-118 940-05	3 - 9
14-016 100-01	4 - 2, 4 - 3	71-370 001-32	3 - 4, 3 - 13	91-029 931-75/699	7 - 1	91-119 014-05	3 - 5
14-016 151-91	3 - 6, 3 - 8	71-370 001-34	5 - 1, 5 - 2, 5 - 3	91-029 934-71/699	7 - 1	91-119 081-91	3 - 10
14-016 153-01	3 - 6	71-370 001-36	5 - 1, 5 - 3	91-056 192-25	3 - 3, 3 - 9	91-119 103-05	4 - 2
14-018 614-91	3 - 10	71-370 002-92	5 - 9	91-056 193-25	3 - 3, 3 - 9	91-119 105-15	4 - 1
14-018 623-01	3 - 6	71-520 005-15	3 - 4, 4 - 3	91-056 578-91	3 - 9	91-119 133-90	4 - 2
14-018 624-91	3 - 6, 3 - 10	71-520 006-01	5 - 8	91-056 760-05	3 - 3	91-119 143-05	4 - 2
14-215 016-33	3 - 4	71-520 006-02	5 - 6	91-069 079-72/895	3 - 4	91-119 161-05	3 - 12
14-215 031-23	4 - 1	71-523 555-34	5 - 9	91-069 222-12	3 - 7	91-119 223-05	3 - 11
14-215 202-33	4 - 1, 4 - 2	71-590 006-94	5 - 8	91-090 226-91	3 - 13	91-119 226-05	3 - 11
14-602 901-01	3 - 9	71-590 007-11	5 - 13	91-090 227-45	3 - 13	91-119 231-02	3 - 11
14-650 113-05	4 - 3	71-590 007-21	5 - 8	91-100 205-15	4 - 1	91-119 236-05	3 - 11
14-680 050-15	3 - 6	71-590 007-26	5 - 5	91-100 281-25	3 - 9	91-119 237-05	3 - 11, 3 - 12
14-680 060-15	3 - 6	71-590 007-32	5 - 6	91-100 289-15	3 - 12	91-119 242-15	3 - 13
16-409 972-05	3 - 6	71-590 007-41	5 - 11	91-100 317-15	3 - 5	91-119 243-05	3 - 13
16-409 975-05	3 - 8	71-750 002-19	5 - 5	91-100 331-15	3 - 7	91-119 250-05	3 - 12
16-415 433-05	7 - 1	71-760 005-03	5 - 13	91-100 355-05	3 - 5	91-119 251-92	3 - 12
26-536 303-09	3 - 5	91-000 390-05	4 - 1	91-100 396-15	4 - 1	91-119 253-05	3 - 12
28-011 201-44	9 - 1	91-000 529-15	4 - 1	91-105 447-25	3 - 3	91-119 255-12	3 - 12
28-011 202-05	9 - 1	91-000 621-15	4 - 3	91-118 099-91	3 - 9	91-119 256-05	3 - 12
28-011 202-10	9 - 1	91-000 928-15	4 - 1	91-118 196-12	3 - 5	91-119 257-12	3 - 11
28-011 202-43	9 - 1	91-002 065-05	3 - 3	91-118 308-05	4 - 1	91-119 258-05	3 - 12

No.	Seite Page Pages Página	No.	Seite Page Pages Página	No.	Seite Page Pages Página	No.	Seite Page Pages Página
91-119 259-91	3 - 12	91-119 795-11	4 - 3	91-164 063-05	3 - 4	91-164 682-91	4 - 2
91-119 260-15	3 - 12	91-119 891-71/895	4 - 3	91-164 064-12	3 - 4	91-164 683-05	4 - 2
91-119 266-15	3 - 11	91-119 984-15	3 - 13	91-164 065-12	3 - 4	91-164 701-21	4 - 2
91-119 269-91	3 - 10	91-122 934-15	3 - 11	91-164 068-15	3 - 4	91-164 711-91	3 - 4
91-119 271-92	4 - 2	91-129 917-91	9 - 1	91-164 069-12	3 - 4	91-164 717-15	3 - 5
91-119 279-15	4 - 2	91-129 919-91	9 - 1	91-164 079-91	3 - 5	91-164 718-15	3 - 5
91-119 281-92	4 - 2	91-129 920-91	9 - 1	91-164 080-01	3 - 5	91-164 720-71/895	4 - 2
91-119 326-05	3 - 11	91-133 109-05	3 - 10	91-164 084-15	3 - 5	91-164 721-05	4 - 1
91-119 328-92	3 - 11	91-138 232-05	3 - 7	91-164 085-15	3 - 5	91-164 724-05	4 - 3
91-119 347-05	3 - 3	91-138 491-05	3 - 5	91-164 086-05	3 - 5	91-164 747-05	3 - 5
91-119 354-15	3 - 12	91-141 688-90	5 - 6	91-164 087-15	3 - 5	91-164 748-15	3 - 2
91-119 377-05	4 - 1	91-150 574-93/001	4 - 3	91-164 089-91	3 - 3	91-164 770-11	3 - 5
91-119 380-92	4 - 1	91-150 574-93/002	4 - 3	91-164 090-25	3 - 3	91-164 771-05	3 - 5
91-119 381-05	4 - 1	91-150 574-93/003	4 - 3	91-164 091-05	4 - 3	91-164 772-91	3 - 5
91-119 408-05	4 - 1	91-150 575-01	4 - 3	91-164 093-05	3 - 10	91-164 776-91	3 - 5
91-119 442-05	3 - 11	91-150 586-04/001	4 - 3	91-164 102-05	3 - 5	91-164 804-91	3 - 7
91-119 443-05	3 - 12	91-150 586-04/002	4 - 3	91-164 108-75/951	3 - 11	91-164 805-01	3 - 7
91-119 446-92	3 - 12	91-150 586-04/003	4 - 3	91-164 118-91	3 - 5	91-164 808-05	3 - 7
91-119 448-92	3 - 11	91-164 003-75/895	4 - 3	91-164 119-91	4 - 2	91-164 809-91	3 - 7
91-119 449-12	3 - 12	91-164 004-15	4 - 3	91-164 120-21	4 - 2	91-164 810-05	3 - 7
91-119 451-11	3 - 13	91-164 005-00	4 - 3	91-164 123-25	4 - 2	91-164 811-25	5 - 4
91-119 455-01	4 - 2	91-164 009-90	4 - 3	91-164 127-71/895	4 - 2	91-164 817-11	3 - 5
91-119 458-91	4 - 1	91-164 012-05	4 - 3	91-164 128-75/895	4 - 2	91-164 819-91	3 - 4
91-119 483-01	4 - 1	91-164 013-15	4 - 3	91-164 129-15	3 - 11	91-164 820-15	3 - 4
91-119 492-91	4 - 2	91-164 016-75/895	4 - 2	91-164 272-71/951	3 - 11	91-164 821-01	3 - 4
91-119 670-11	4 - 3	91-164 042-05	3 - 4	91-164 296-15	3 - 4	91-164 823-75/895	3 - 2
91-119 724-05	4 - 3	91-164 050-12	3 - 4	91-164 315-15	3 - 2	91-164 826-75/698	3 - 1
91-119 749-05	4 - 2	91-164 053-05	3 - 4	91-164 364-15	3 - 7	91-164 827-75/698	3 - 1
91-119 750-05	3 - 11	91-164 056-05	3 - 4	91-164 380-05	3 - 5	91-164 828-75/698	3 - 1
91-119 751-15	3 - 11	91-164 057-11	3 - 4	91-164 382-11	3 - 4	91-164 829-91	3 - 7
91-119 752-92	3 - 11	91-164 060-92	3 - 4	91-164 384-92	3 - 3	91-164 831-91	3 - 7
91-119 753-92	3 - 11	91-164 061-15	3 - 4	91-164 672-91	4 - 2	91-164 832-11	3 - 7
91-119 763-05	3 - 3	91-164 062-05	3 - 4	91-164 673-01	4 - 2	91-164 834-72/893	3 - 6

No.	Seite Page Pages Página	No.	Seite Page Pages Página	No.	Seite Page Pages Página	No.	Seite Page Pages Página
91-164 835-75/893	3 - 1	91-173 849-05	3 - 5	91-188 756-75/895	5 - 5	91-263 088-92	3 - 8
91-164 839-75/699	5 - 4	91-173 850-05	3 - 4	91-188 757-15	3 - 5	91-263 091-05	3 - 8
91-164 840-75/699	5 - 4	91-173 854-05	3 - 4	91-188 764-91	3 - 9	91-263 100-90	4 - 1
91-164 841-11	3 - 6	91-173 886-05	3 - 4	91-229 014-75/699	7 - 1	91-263 106-96	4 - 1
91-164 843-11	3 - 10	91-174 396-05	3 - 3	91-229 015-75/699	7 - 1	91-263 116-71/893	3 - 1
91-164 845-45	5 - 3	91-174 783-05	3 - 9	91-229 068-75/895	6 - 1	91-263 119-91	3 - 7
91-164 846-91	3 - 6	91-174 879-05	3 - 9	91-229 069-75/895	6 - 1	91-263 120-11	3 - 7
91-164 847-91	3 - 4	91-175 019-92	3 - 10	91-229 070-70/895	6 - 1	91-263 123-91	3 - 9
91-164 848-91	3 - 5	91-175 097-05	3 - 5	91-229 071-71/895	6 - 1	91-263 124-75/893	3 - 1
91-164 864-71/698	3 - 1	91-175 099-05	3 - 5	91-229 072-45	6 - 1	91-263 125-75/893	3 - 1
91-164 882-91	3 - 4	91-175 110-91	3 - 5	91-229 073-71/895	6 - 1	91-263 126-45	5 - 1
91-164 901-25	5 - 4	91-175 235-05	4 - 2	91-229 074-05	6 - 1	91-263 127-91	5 - 8
91-164 902-01	3 - 3	91-175 283-01	4 - 1	91-229 075-45	6 - 1	91-263 132-05	5 - 8
91-164 910-15	3 - 4	91-175 310-05	4 - 1, 4 - 2	91-229 076-75/698	6 - 1	91-266 114-15	3 - 2
91-164 928-91	3 - 3	91-175 313-05	4 - 1	91-229 077-72/895	6 - 1	91-266 397-01	3 - 9
91-164 930-91	3 - 3	91-175 318-05	4 - 2	91-229 078-25	6 - 1	91-266 409-25	3 - 3
91-164 969-15	3 - 4	91-175 325-05	4 - 1	91-229 079-25	6 - 1	91-266 410-25	3 - 3
91-165 417-01	4 - 1	91-175 328-92	4 - 2	91-229 080-25	6 - 1	91-266 411-25	3 - 3
91-165 445-91	3 - 6	91-176 074-05	3 - 4	91-229 081-25	6 - 1	91-266 412-05	3 - 3
91-166 452-21	3 - 9	91-176 106-05	5 - 8	91-229 082-25	6 - 1	91-266 414-05	3 - 3
91-166 670-15	5 - 6	91-176 302-05	3 - 3	91-229 123-25	6 - 1	91-266 436-91	3 - 3
91-166 824-05	3 - 5	91-176 309-05	3 - 5	91-229 124-25	6 - 1	91-266 438-25	3 - 3
91-167 636-05	3 - 13	91-176 315-05	3 - 3	91-229 125-25	6 - 1	91-266 464-71/698	3 - 3
91-167 950-05	3 - 7	91-176 324-25	3 - 3	91-229 126-25	6 - 1	91-266 520-92	3 - 10
91-168 024-05	3 - 11	91-176 329-05	3 - 3	91-229 127-25	6 - 1	91-291 133-91	3 - 4
91-168 194-71/698	3 - 3	91-176 333-05	3 - 3	91-229 128-25	6 - 1	91-291 338-93/001	5 - 13
91-168 480-15	3 - 6	91-176 337-15	3 - 3	91-229 129-25	6 - 1	91-291 428-91	5 - 4
91-171 042-05	3 - 9	91-176 373-21	3 - 3	91-262 195-92	3 - 6	91-291 429-91	5 - 3
91-171 049-05	3 - 9	91-176 378-05	3 - 3	91-262 385-75/893	5 - 8	91-291 430-91	5 - 3
91-171 175-12	3 - 10	91-176 464-05	3 - 3	91-263 068-05	3 - 10	91-291 438-71/699	5 - 4
91-173 029-05	3 - 5	91-176 469-05	3 - 3	91-263 086-05	3 - 10	91-291 441-91	5 - 13
91-173 664-15	3 - 5	91-188 754-15	3 - 9	91-263 087-05	3 - 8	91-291 442-91	5 - 9
91-173 676-15	3 - 4	91-188 755-75/895	3 - 2	91-263 087-92	3 - 8	91-291 444-91	5 - 13

No.	Seite Page Pages Página	No.	Seite Page Pages Página	No.	Seite Page Pages Página	No.	Seite Page Pages Página
91-291 445-91	5 - 13	99-137 036-91	3 - 2				
91-291 446-91	5 - 13	99-137 151-45	3 - 9				
91-291 447-91	3 - 9						
91-291 451-91	5 - 13						
91-291 452-91	5 - 13						
91-291 456-91	5 - 13						
91-291 457-93/001	5 - 13						
91-291 459-91	5 - 13						
91-291 461-91	5 - 13						
91-291 467-91	5 - 13						
91-291 469-91	5 - 5						
91-291 470-91	5 - 3						
91-291 875-91	5 - 1						
91-291 876-91	5 - 10						
91-291 877-91	5 - 1						
91-291 878-91	5 - 1						
91-291 879-91	5 - 8						
91-291 880-91	3 - 9						
91-291 881-91	5 - 11						
91-700 249-15	4 - 2						
91-700 335-25	4 - 2						
91-700 388-15	3 - 3						
91-700 412-25	3 - 1, 3 - 2, 3 - 3, 5 - 4						
91-700 510-15	3 - 6						
91-700 785-15	4 - 3						
91-701 522-25	3 - 3						
95-665 735-91	9 - 1						
96-700 333-15	3 - 5, 4 - 2						
96-730 002-05	3 - 4						
99-135 585-05	3 - 6						
99-136 849-55	3 - 2						
99-136 854-55	5 - 8, 5 - 11						
99-137 001-05	3 - 2						

PFAFF

**G.M. PFAFF
Aktiengesellschaft**

Postfach 3020
D-67653 Kaiserslautern

Königstr. 154
D-67655 Kaiserslautern

Telefon: (0631) 200-0
Telefax: (0631) 172 02
Telex: 45753 PFAFF D

Gedruckt in der BRD
Printed in Germany
Imprimé en R.F.A.
Impreso en la R.F.A.

www.promelectroavtomat.ru