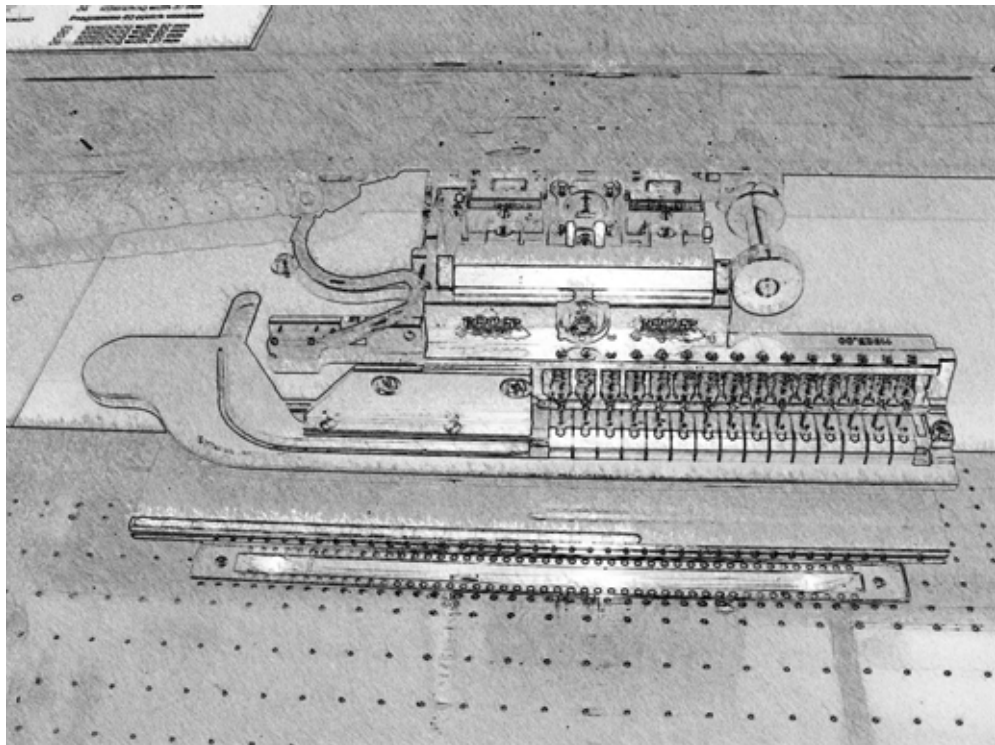




1911/5 & 1912/5

Kurznaht Automat SHORT SEAM AUTOMAT



Teileliste spare part list

DocNr.:DOC 000016 / Version 2

Stand 04.03.2008

ERSATZTEILE BESTELLUNG/ SPARE PART ORDER

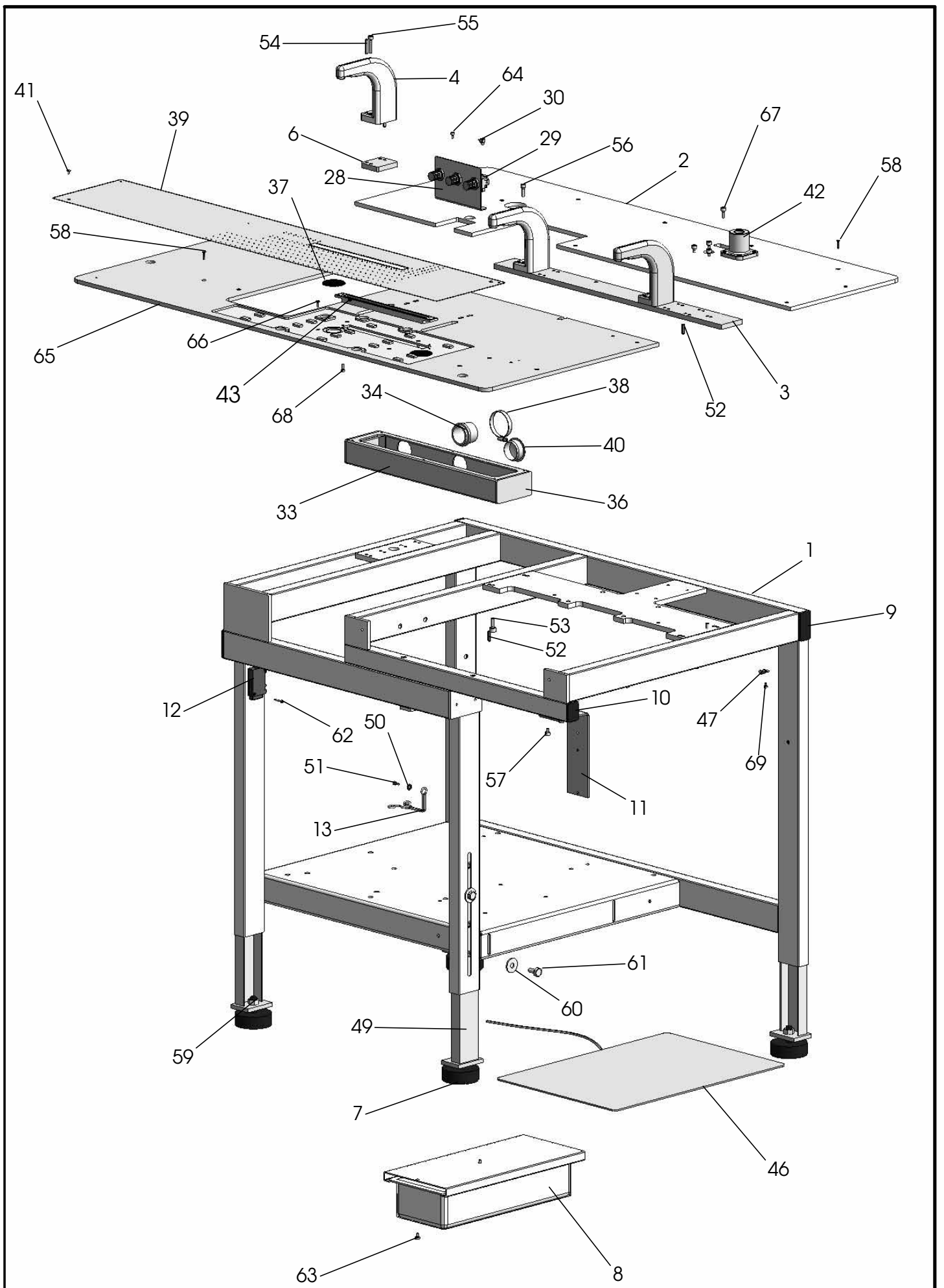
Frohnradstr. 10 * D-63768 Hösbach * Tel.-Nr. Service: (0 60 21) 50 19 40 * Fax: (0 60 21) 50 19 10

www.promelectroautomat.ru
E-mail: Vertrieb@beisler-gmbh.de

INHALTSVERZEICHNIS 1911/5 & 1912/5

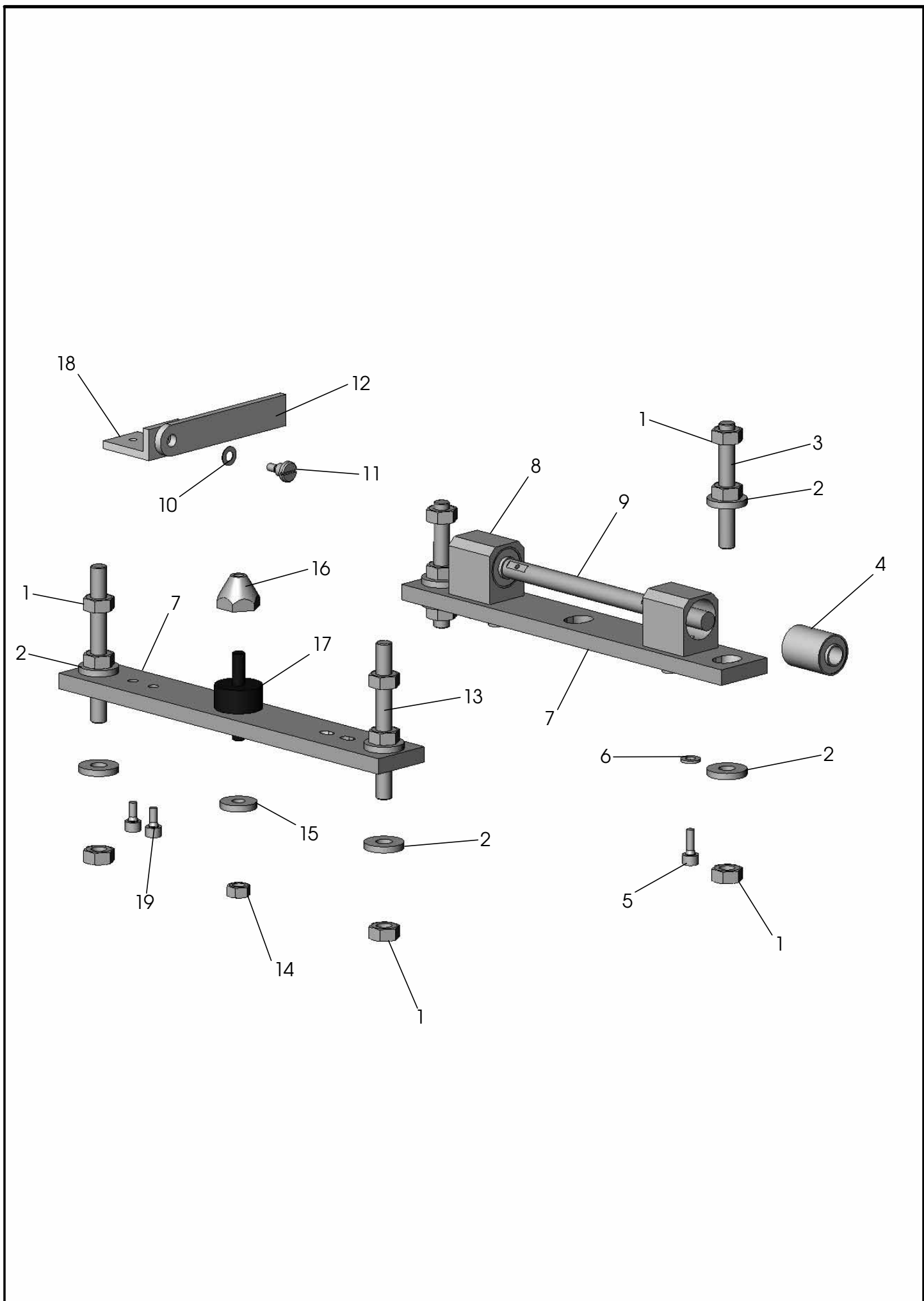
29.05.2007

BENNENUNG	TAFEL PAGE	NAME
TISCHTEILE		TABLE PARTS
OBERTEILAUFHÄNGUNG		SEWING HEAD SUSPENSION
OBERTEIL		SEWING HEAD
FADENFÄNGER		THREAD CATCHER
STEMPELHALTER		PUNCH HOLDER
NIEDERHALTER		DOWN HOLDER
ABDECKUNG		COVER PLATE
ANTRIEB		DRIVE
KLAMMERTRANSPORT		CLAMP FEED
ABTASTFOTOZELLE		SCANNING PHOTOCCELL
STEUERKURVE		CAM
KLAMMER	..	CLAMP
KLAMMER LANG	..	CLAMP LONG
VENTILVERTEILUNG	..	VALVE BLOCK
STEUERUNG	..	CONTROL
LASERLAMPE	..	LASER LIGHT
VAKUUMPUMPE	..	VACUUM PUMP
VAKUUM VENTIL	..	VACUUM VALVE
BÜNDELKLAMMER	..	BUNDLE CLAMP
ABLAGETISCH	..	DEPOSITING TABLE
BLASEINRICHTUNG	..	BLOWING DEVICE
ANSCHLAG	..	IMPACT
AUSSCHWENKER	..	SWINGING OUT
OBERTEIL BEISLER	..	SEWING HEAD BEISLER
STEMPELHALTER BEISLER	..	PUNCH HOLDER BEISLER
NIEDERHALTER BEISLER	..	DOWN HOLDER BEISLER
ANTRIEB BEISLER	..	DRIVE BEISLER
OBERTEIL DA STEPPSTICH		SEWING HEAD DA LOCK STITCH

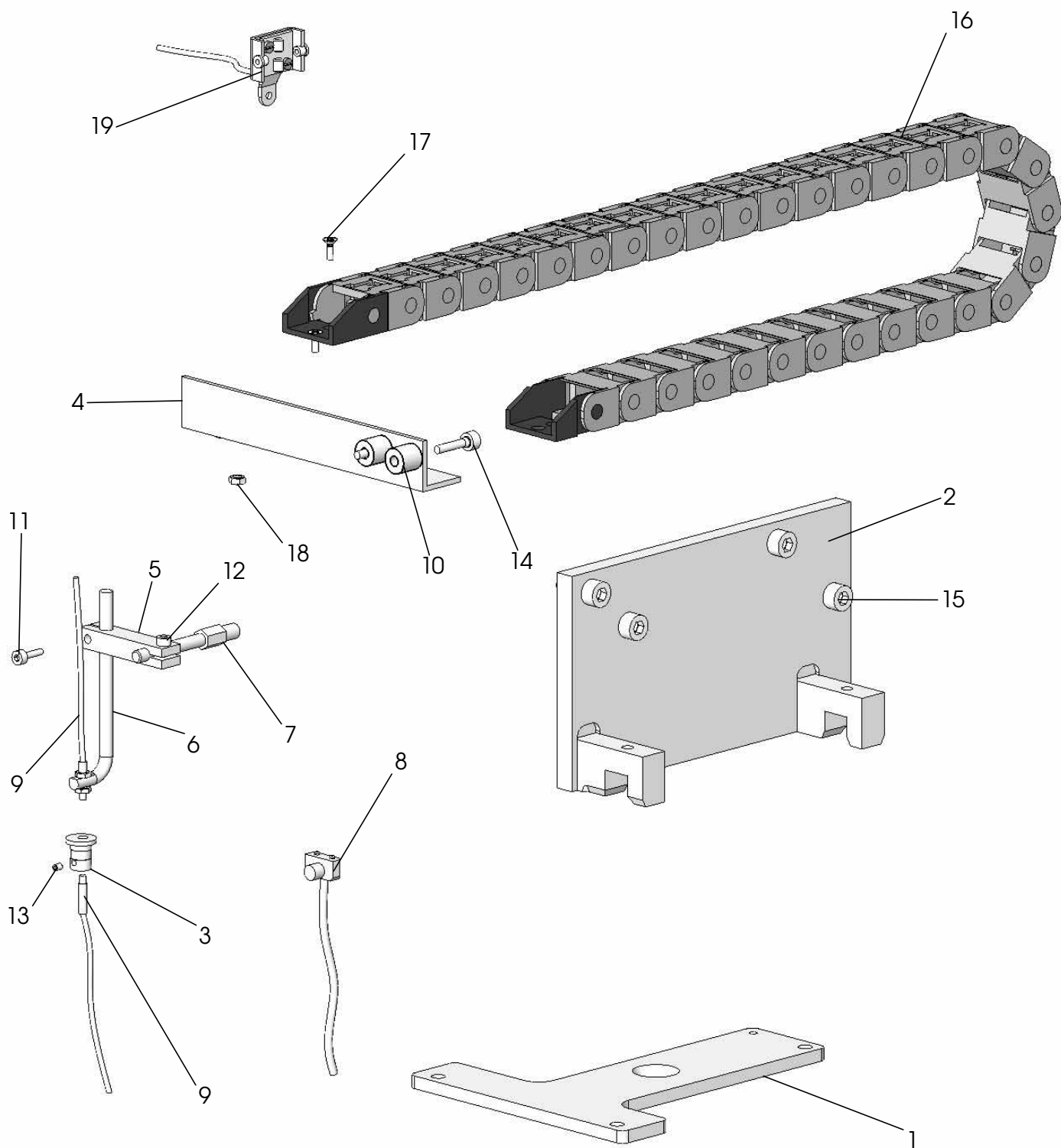


NR. NO.	STÜCK PIECE	ARTIKEL NR. ARTICLE NO.	BEZEICHNUNG	NAME
1	1	009765-00	Tischgestell	table frame
2	1	009891-00	Tischplatte	table plate
3	1	009772-00	Grundplatte	baseplate
4	3	009742-00	Halter	holder
5	4	006586-00	Stellfuss	set foot
6	1	009801-00	Distanzplatte	shim
7	4	1600455-00	Gummi-Metall-Puffer	isolator
8	1	2400818-00	Schublade	drawer
9	4	2500873-00	Verschlußstopfen	stopper
10	1	2500871-00	Verschlußstopfen	stopper
11	1	007230-00	Halter	holder
12	1	2100697-02	Lichtleiter-Verstärker 1912	fiber light amplifier 1912
13	1	1700491-00	Ölkannenhalter	oil squirt holder
14	1	DIN 9021 - 4,3	Scheibe	washer
15	1	DIN 912 M4x10	Zylinderschraube	screw
16	6	DIN 1481 6x20	Spannstift	locking pin
17	2	DIN 912 M8x20	Zylinderschraube	screw
18	2	DIN 1481 6x30	Spannstift	locking pin
19	2	DIN 912 M6x30	Zylinderschraube	screw
20	4	DIN 912 M6x20	Zylinderschraube	screw
21	2	DIN 912 M6x8	Zylinderschraube	screw
22	17	DIN 965 M4x16	Senkschraube	screw
23	4	DIN 934 M12	Sechskantmutter	nut
24	8	DIN 9021 - 10,5	Scheibe	washer
25	8	DIN 933 M10x20	Sechskantschraube	screw
26	2	DIN 912 M3x20	Zylinderschraube	screw
27	2	DIN 6912 M6x8	Zylinderschraube	screw
28	1	009846-00	Winkel	square
29	3	1200274-00	Druckregler	pressure regulator
30	6	1400341-00	Verschraubung	screw joint
31	2	DIN 912 M4x8	Zylinderschraube	screw
32	1	009853-00	Tischplatte	table plate
33	1	009761-00	Vakuumkasten	vacuum box
34	1	009761-01	Stutzen	connection piece
35	5	DIN 965 M4x12	Zylinderschraube	screw
36	2	2500877-05	Verschlußstopfen	stopper
37	2	007266-00	Sieb	sieve
38	1	1100252-00	Schlauchklemme	tube clamp
39	1	009854-00	Gleitblech 1911	slide plate 1911
	1	009855-00	Gleitblech 1912	slide plate 1912
40	1	2500877-06	Verschlußstopfen	stopper
41	2	2701918-00	Schraube	screw
42	1	1600434-00	Klemme	clamp
43	1	009856-00	Schieberführung 1911	slide guide
	1	009994-00	Platte 1912	plate 1912
44	4	DIN 912 M6x16	Zylinderschraube	screw
1911		TISCHTEILE		Tafel 1

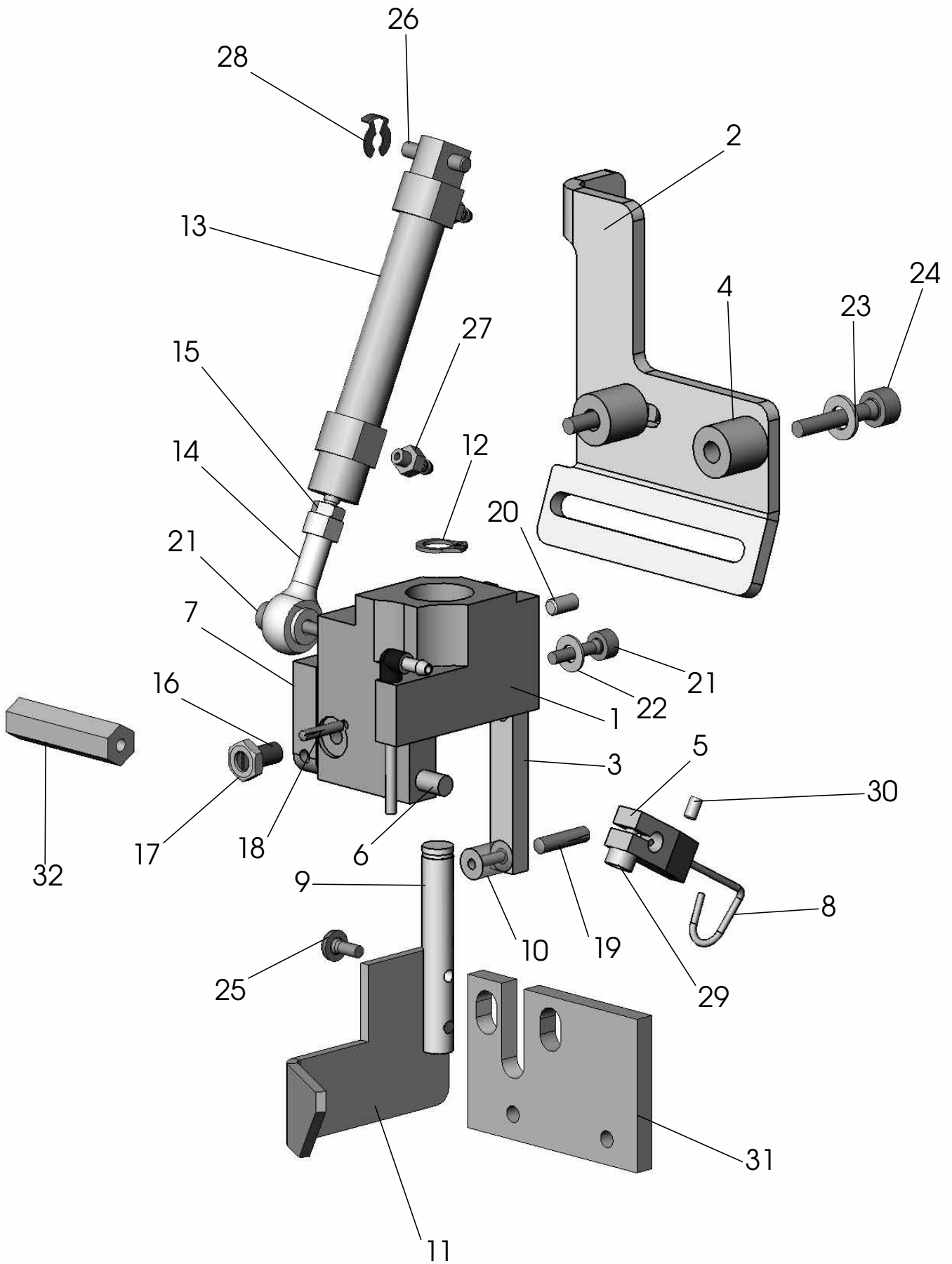
NR. NO.	STÜCK PIECE	ARTIKEL NR. ARTICLE NO.	BEZEICHNUNG	NAME
45	2	DIN 912 M4x12	Zylinderschraube	screw
46	1	2500910-10	Schaltmatte 2-fach	switch mad double
47	6	2100535-00	Befestigungssockel	fastening socket
48	6	DIN 912 M4x6	Zylinderschraube	screw
1911		TISCHTEILE		Tafel 1



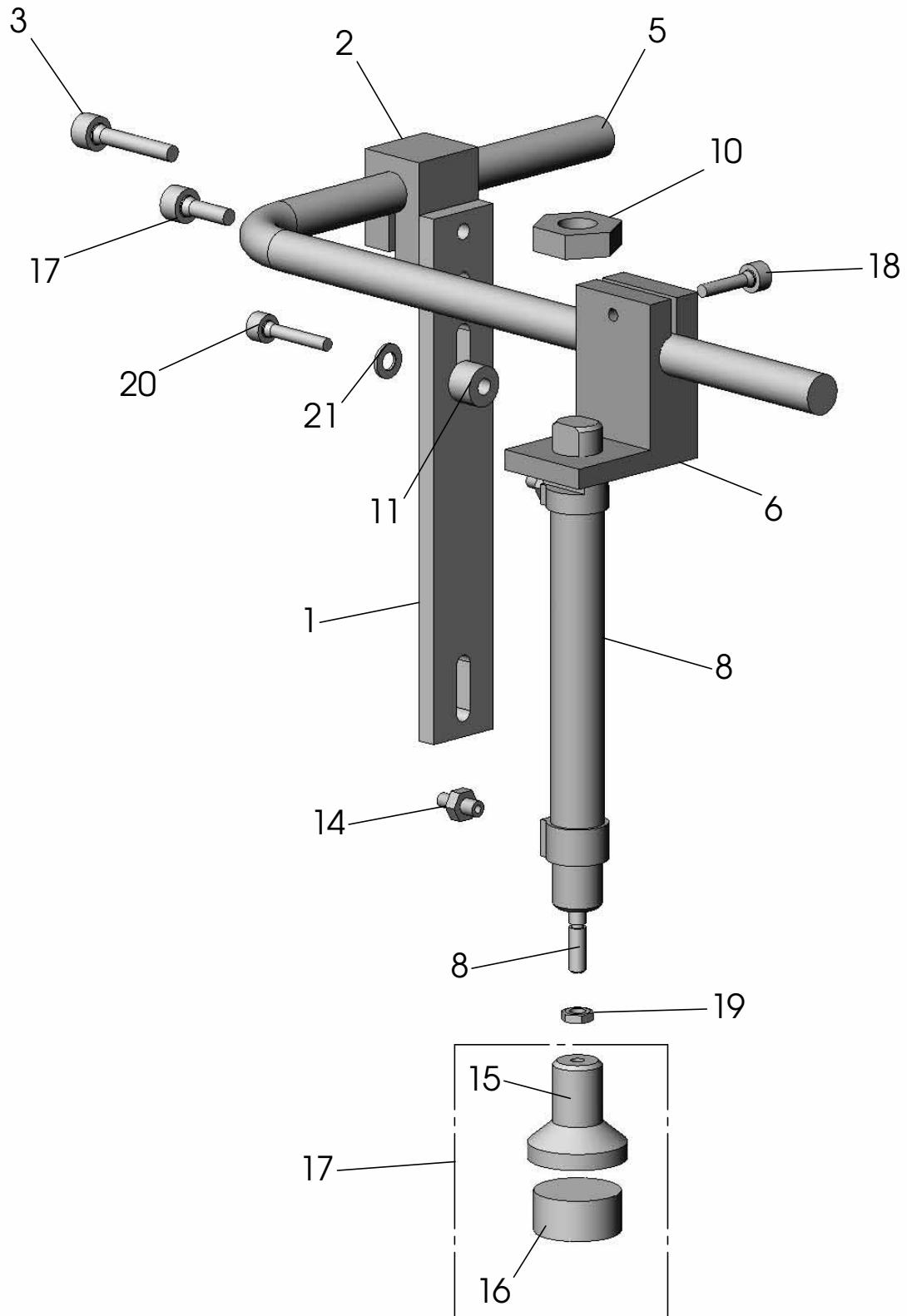
NR. NO.	STÜCK PIECE	ARTIKEL NR. ARTICLE NO.	BEZEICHNUNG	NAME
1	12	DIN 934 M10	Sechskantmutter	nut
2	8	DIN 7349 - 10,5	Scheibe	washer
3	2	DIN 913 M10x80	Gewindestift	grub screw
4	2	1600499-00	Buchse	sleeve
5	4	DIN 912 M6x16	Zylinderschraube	screw
6	4	DIN 125 A 6,4	Scheibe	washer
7	2	009766-01	Träger	girder
8	2	009771-00	Lagerbock	bearing bracket
9	1	009770-00	Welle	shaft
10	1	DIN 137 B6	Federscheibe	washer
11	1	DIN 923 M6x6	Flachkopfschraube	screw
12	1	009767-00	Stütze	support
13	2	DIN 913 M10x100	Gewindestift	grub screw
14	1	DIN 934 M8	Sechskantmutter	nut
15	1	DIN 6340 - 8,4	Scheibe	washer
16	1	009769-00	Bolzen	bolt
17	1	1600502-00	Gummi-Metall-Puffer	isolator
18	1	009768-00	Winkel	square
19	2	DIN 912 M6x12	Zylinderschraube	screw
1911		OBERTEILAUFHÄNGUNG		Tafel 2



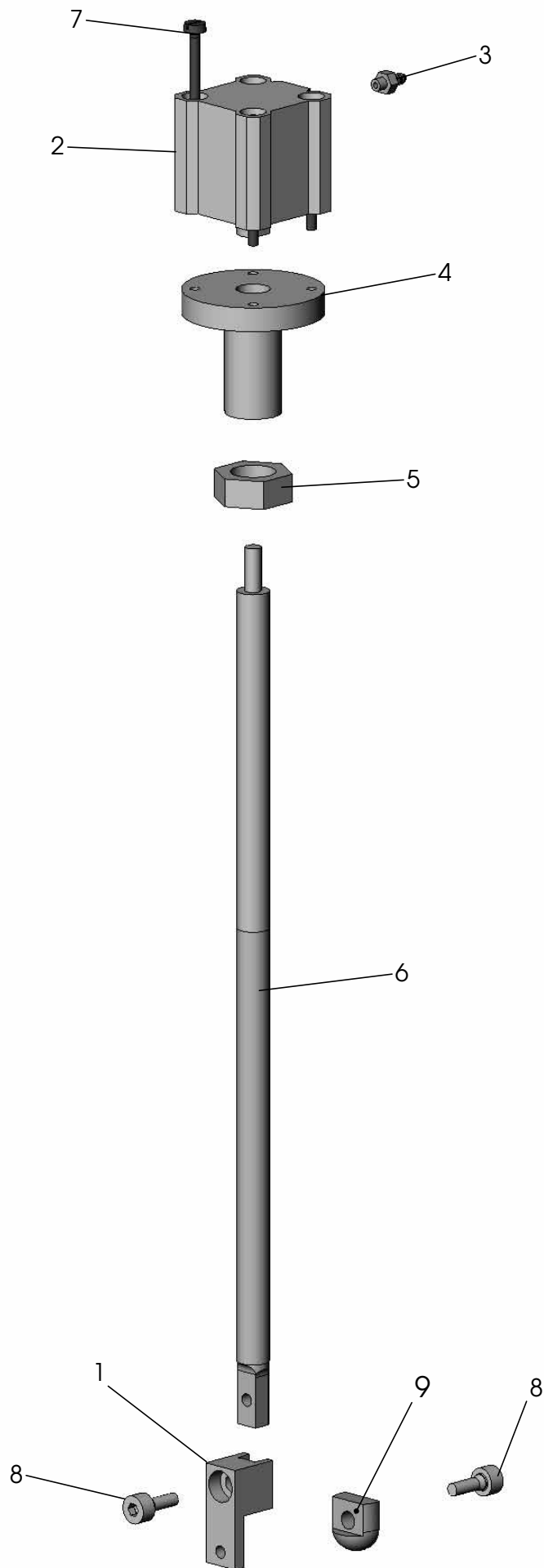
NR. No.	STÜCK PIECE	ARTIKEL NR. ARTICLE NO.	BEZEICHNUNG	NAME	NR. No.	STÜCK PIECE	ARTIKEL NR. ARTICLE NO.	BEZEICHNUNG	NAME
1	1	9735-00-2111	Träger	holder					
2	1	9736-00-2111	Halter	holder					
3	1	9737-00-2111	Klemme	clamp					
4	1	009892-00	Halter	holder					
5	1	007109-00	Kreuzklemme	clamp					
6	1	007111-00	Halter	holder					
7	1	007110-00	Stehbolzen	stay bolt					
8	1	2100743-04	Fotozelle	photo cell					
9	1	2100696-01	Lichtwellenleiter	optical fibres					
10	2	009808-00	Distanzrolle	spacer roll					
11	1	DIN 912 M3x10	Zylinderschraube	cylinder screw					
12	1	DIN 912 M3x8	Zylinderschraube	cylinder screw					
13	1	DIN 913 M3x3	Gewindestift	set screw					
14	2	DIN 912 M4x16	Zylinderschraube	cylinder screw					
15	4	DIN 912 M6x16	Zylinderschraube	cylinder screw					
16	1	25000784-01	Energiekette	energy chain					
17	2	DIN 965 M3x8	Senkschraube	countersunk screw					
18	2	DIN 934 M3	Sechskantmutter	nut					
19	1	2100754-00	Sensor	sensor					
								OBERTEIL	1911-5



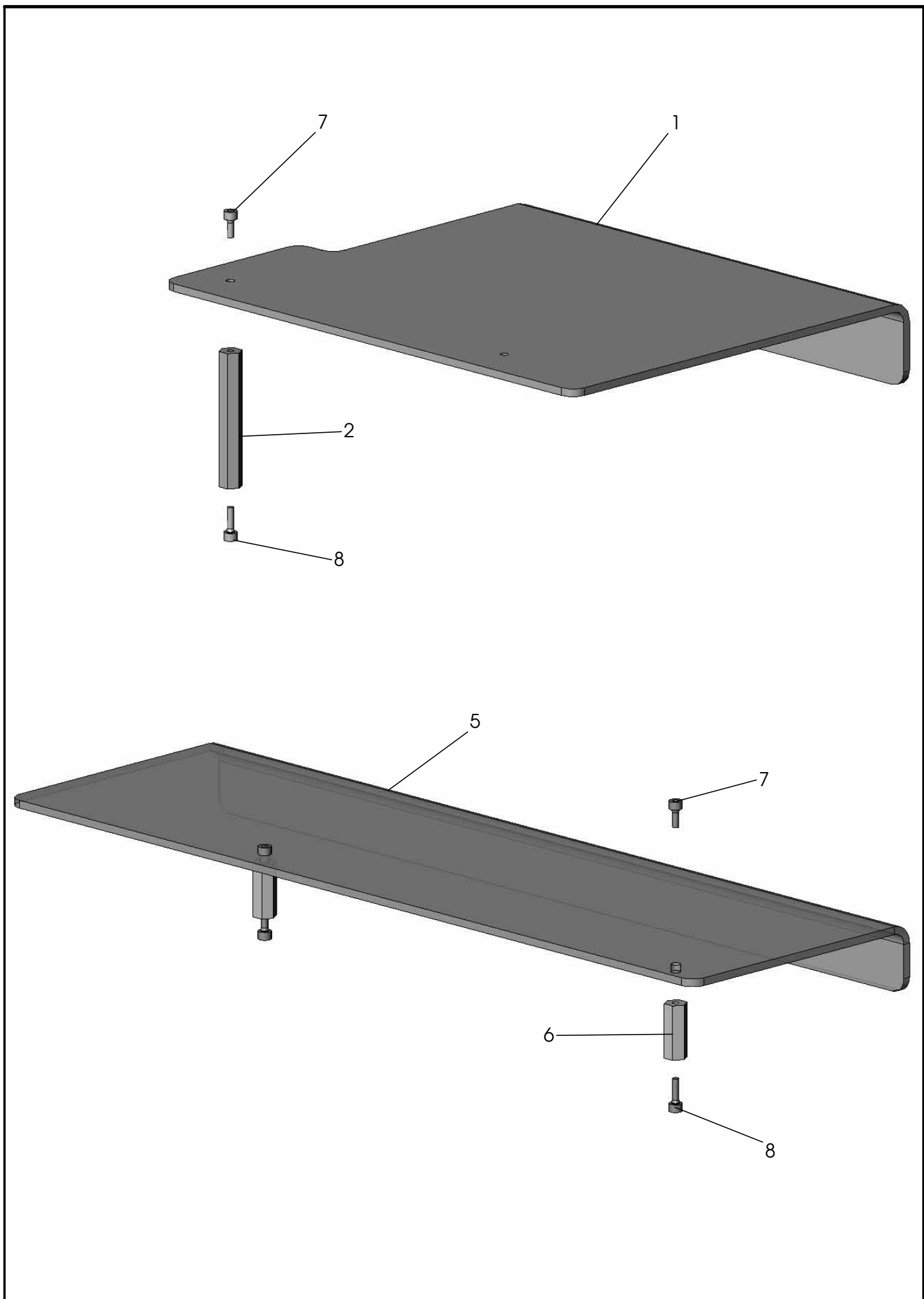
NR. No.	STÜCK PIECE	ARTIKEL NR. ARTICLE NO.	BEZEICHNUNG	NAME	NR. No.	STÜCK PIECE	ARTIKEL NR. ARTICLE NO.	BEZEICHNUNG	NAME
1	1	009805-00	Halter	holder					
2	1	009806-01	Halter	holder					
3	1	009807-00	Lasche	cover plate					
4	2	009808-00	Distanzrolle	spacer roll					
5	1	009809-00	Schwenkarm	pivot arm					
6	1	009810-00	Welle	shaft					
7	1	009811-00	Hebel	lever					
8	1	009812-00	Fängerdraht	catcher wire					
9	1	009813-00	Welle	shaft					
10	1	009817-00	Schlauch	tube					
11	1	009825-01	FINGERSCHUTZ	finger quard					
12	1	DIN 471 - 6	Sicherungsring	circlip					
13	1	1000251-00	Zylinder	cylinder					
14	1	1500390-00	Gelenkkopf	swivel head					
15	1	DIN 934 M3	Sechskantmutter	nut					
16	1	1600490-00	Druckstück	thrust piece					
17	1	DIN 439 -M4	Sechskantmutter	nut					
18	1	ISO 8745 2x10	Kerbstift	notched taper pin					
19	1	ISO 8745 3x12	Kerbstift	notched taper pin					
20	1	DIN 913 M4x6	Gewindestift	set screw					
21	2	DIN 912 M3x12	Zylinderschraube	cylinder screw					
22	1	DIN125 A3,2	Scheibe	washer					
23	2	DIN 125 A4,3	Scheibe	washer					
24	2	DIN 912 M4x20	Zylinderschraube	cylinder screw					
25	2	DIN 85 - M3x6	Flachkopfschraube	pan-haed screw					
26	1	DIN427 M3x16	Schaftschraube	shoulder stud					
27	2	1400338-00	Verschraubung	screw joint					
28	1	SXN 3	Sicherungsscheibe	lock washer					
29	1	DIN 912 M3x8	Zylinderschraube	cylinder screw					
30	1	DIN 913 M3x4	Gewindestift	set screw					
31	1	010392-00	Distanzplatte	distance plate					
32	1	010393-00	Stehbolzen	stay bolt					
					FADENFÄNGER 1911-5				
					1911-5				



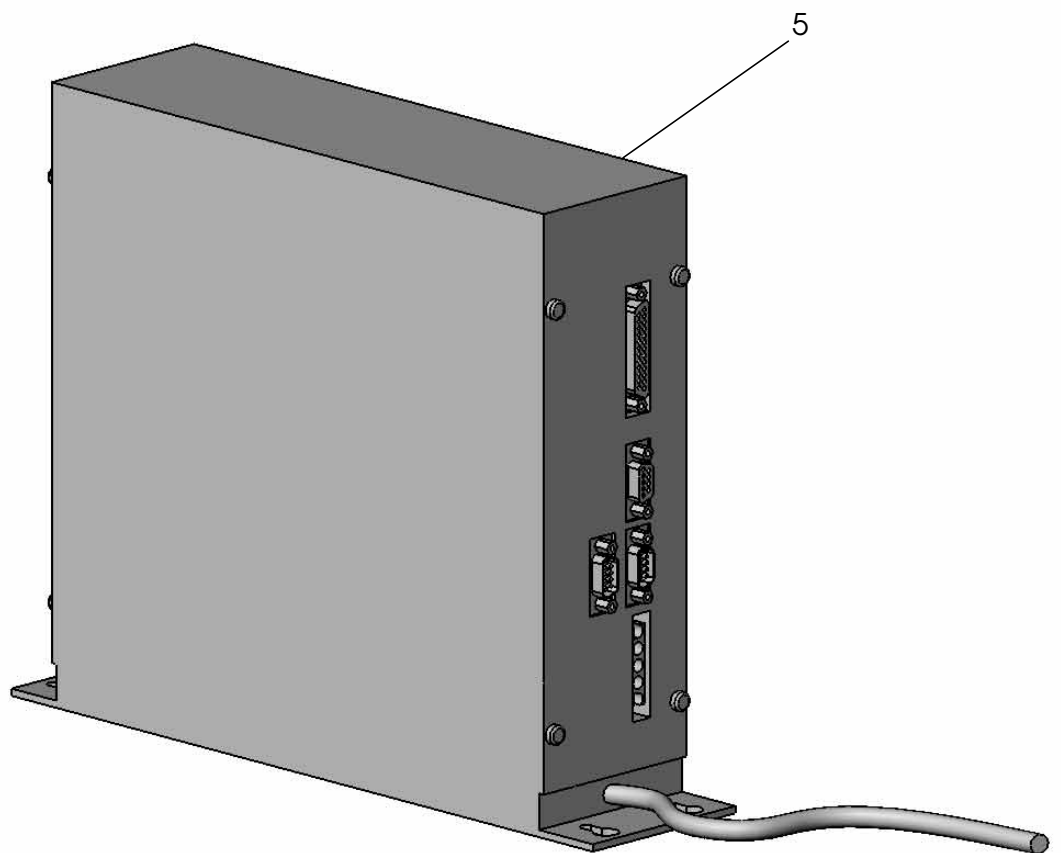
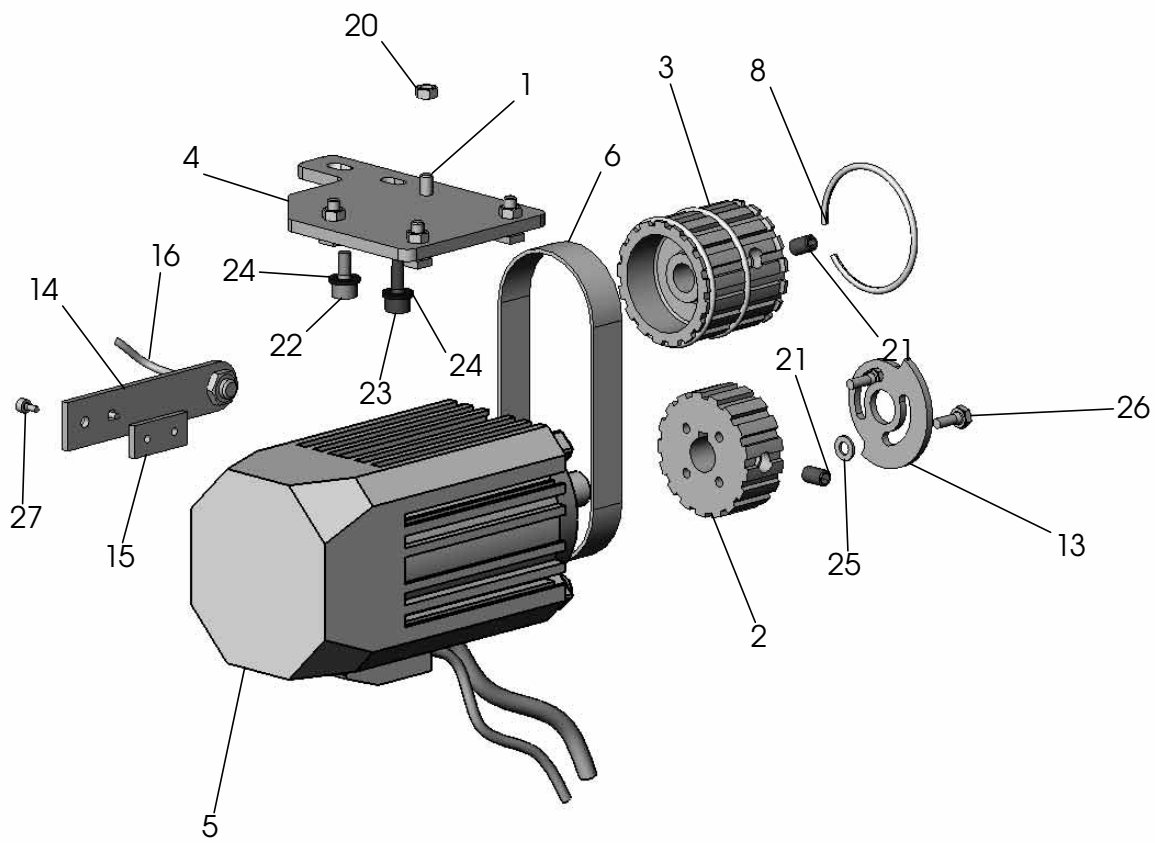
NR. NO.	STÜCK PIECE	ARTIKEL NR. ARTICLE NO.	BEZEICHNUNG	NAME
1	1	009876-00	Halter	holder
2	1	009878-00	Klemme	clamp
3	1	DIN 912 M5x25	Zylinderschraube	screw
4	1	DIN 912 M5x14	Zylinderschraube	screw
5	1	009880-00	Winkel	square
6	1	009879-00	Klemme	clamp
7	1	DIN 912 M4x16	Zylinderschraube	screw
8	1	1000159-00	Zylinderschraube	screw
9	1	DIN 439 M4	Sechskantmutter	nut
10	1	DIN 439 M 12x1,25	Sechskantmutter	nut
11	1	009881-00	Distanzrolle	spacer
12	1	DIN 912 M4x20	Zylinderschraube	screw
13	1	DIN 125 A 4,3	Scheibe	washer
14	2	1400343-00	Verschraubung	screw joint
15	1	009877-01	Stempel	punch
16	1	009877-02	Belag	coat
17	1	009877-00	Stempel komplett	punch complete
1911/5		Stempelhalter		Tafel 5



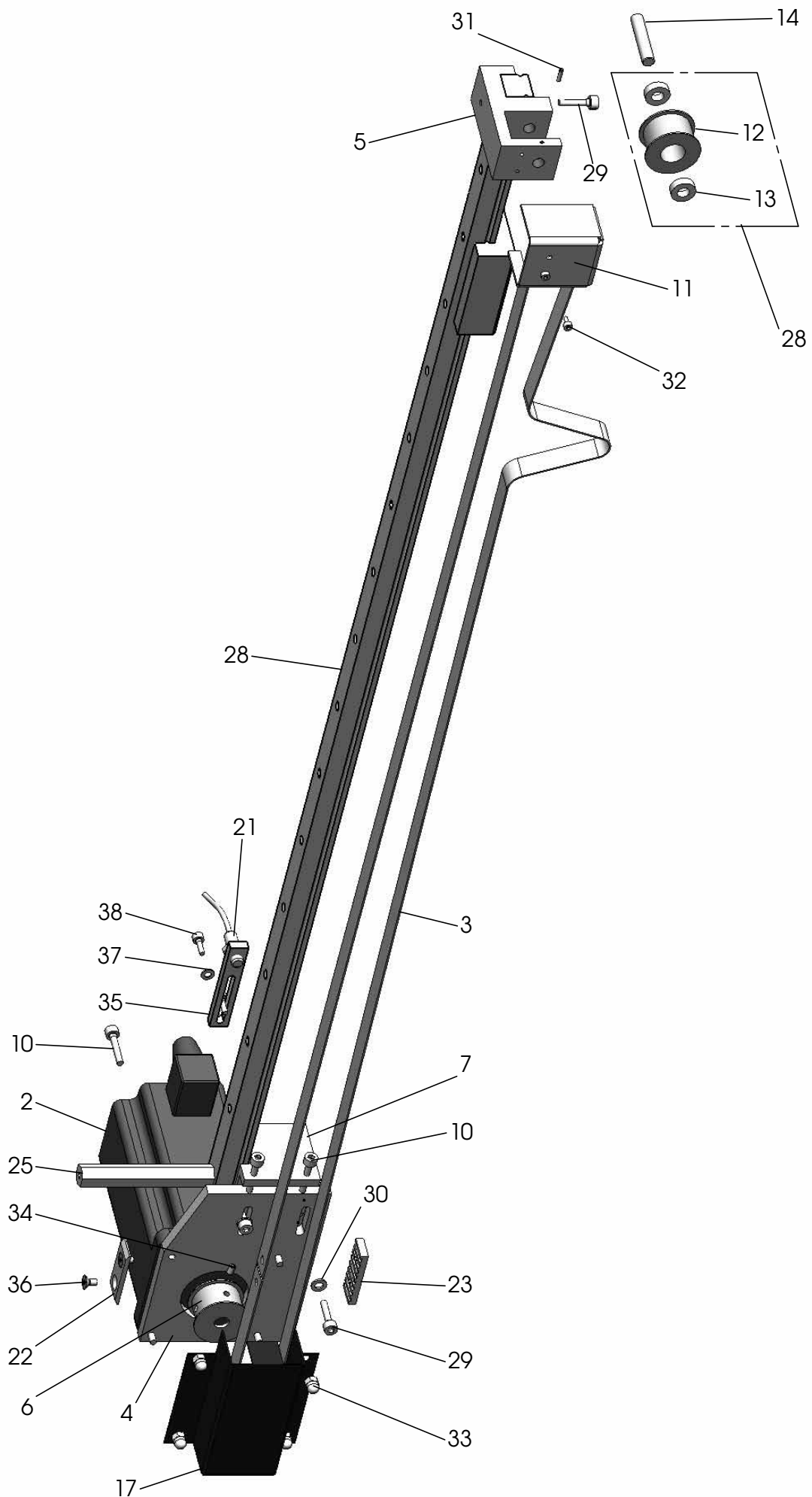
NR. No.	STÜCK PIECE	ARTIKEL NR. ARTICLE NO.	BEZEICHNUNG	NAME	NR. No.	STÜCK PIECE	ARTIKEL NR. ARTICLE NO.	BEZEICHNUNG	NAME
1	1	9818-00-2111	Halter	holder					
2	1	1000203-00	Zylinder	cylinder					
3	2	1400338-00	Verschraubung	screw joint					
4	1	008913-00	Niederhalter	downholder					
5	1	008912-00	Mutter	nut					
6	1	008911-00	DRÜCKERSTANGE	presser rod					
7	4	DIN 84 M3x30	Zylinderschraube	cylinder screw					
8	2	DIN 912 M4x10	Zylinderschraube	cylinder screw					
9	1	011758-00	Druckbolzen	bolt					
					NIEDERHALTER 1911-5				



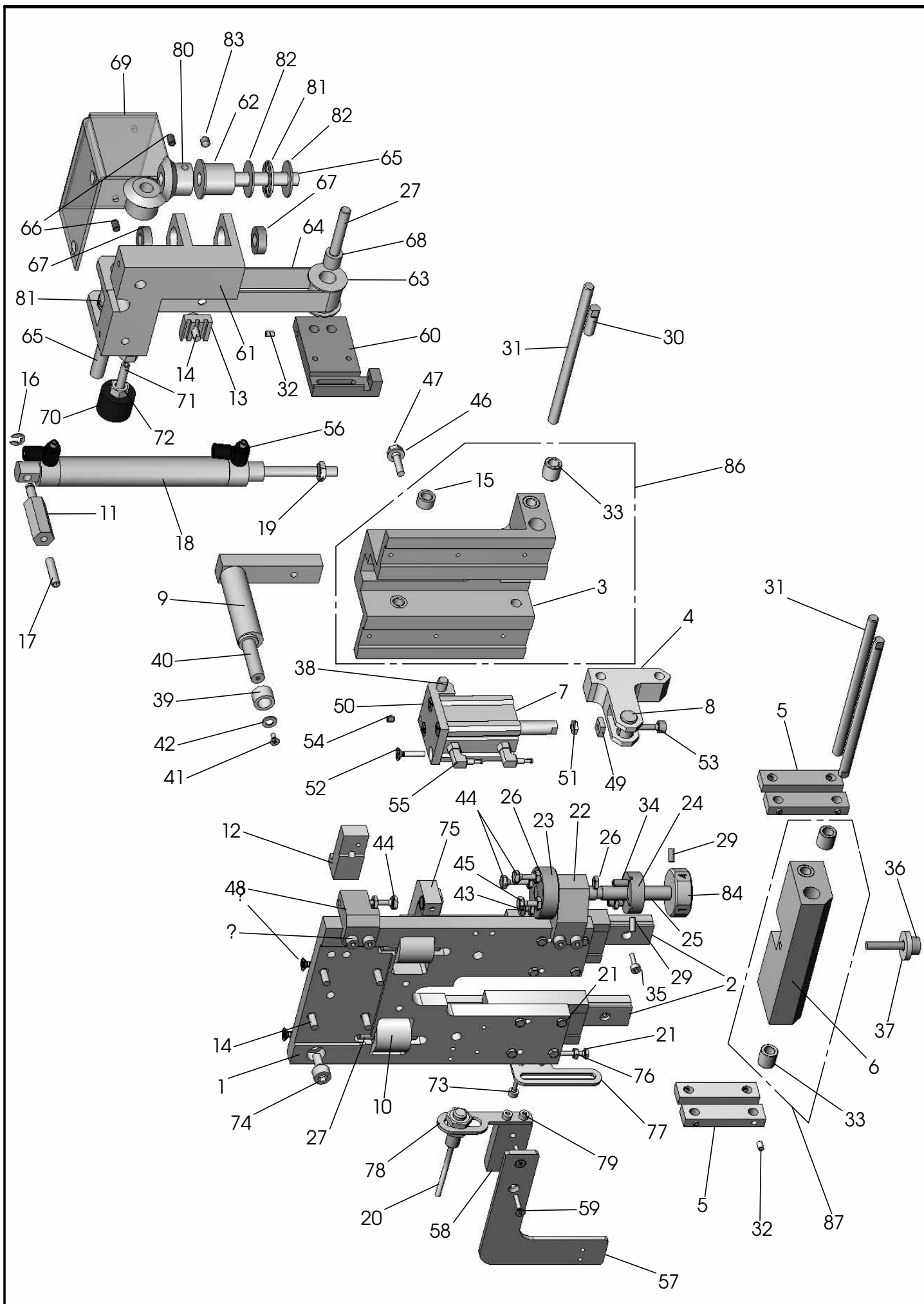
NR. NO.	STÜCK PIECE	ARTIKEL NR. ARTICLE NO.	BEZEICHNUNG	NAME
1	1	009903-00	Haube	cover plate
	1	009903-01	Haube	cover plate
2	1	009898-00	Stehbolzen	stay bolt
3	3	DIN 912 M5x12	Zylinderschraube	screw
4	3	DIN 912 M5x16	Zylinderschraube	screw
5	1	009957-00	Abdeckhaube	cover plate
6	2	009958-00	Stehbolzen	stay bolt
1911/5		Abdeckung		Tafel 7



NR. NO.	STÜCK PIECE	ARTIKEL NR. ARTICLE NO.	BEZEICHNUNG	NAME
1	4	009913-00	4KT Schraube	4kt screw
2	1	009914-00	Zahnrad	gear wheel
3	1	009921-00	Zahnrad	gear wheel
4	1	009922-00	Motorhalterung	engine holder
5	1	2400826-50	Komplettantrieb	complete drive
6	1	2500802-04	Zahnriemen	toothed belt
7	4	DIN 934 M5	Sechskantmutter	nut
8	3	1500401-04	Sprengring	retaining ring
9	3	DIN 913 M8x10	Gewindestift	grub screw
10	1	DIN 912 M6x12	Zylinderschraube	screw
11	1	DIN 912 M6x16	Zylinderschraube	screw
12	2	DIN 125 A 6,4	Scheibe	washer
13	1	009982-00	Kurvenscheibe	cam disk
14	1	009983-00	Lasche	cover plate
15	1	009984-00	Lasche	cover plate
16	1	2100724-02	Näherungsschalter	proximity switch
17	2	DIN 125 A 5,3	Scheibe	washer
18	2	DIN 933 M5x12	Sechskantschraube	screw
19	2	DIN 912 M3x6	Zylinderschraube	screw
1911		Antrieb		Tafel 8

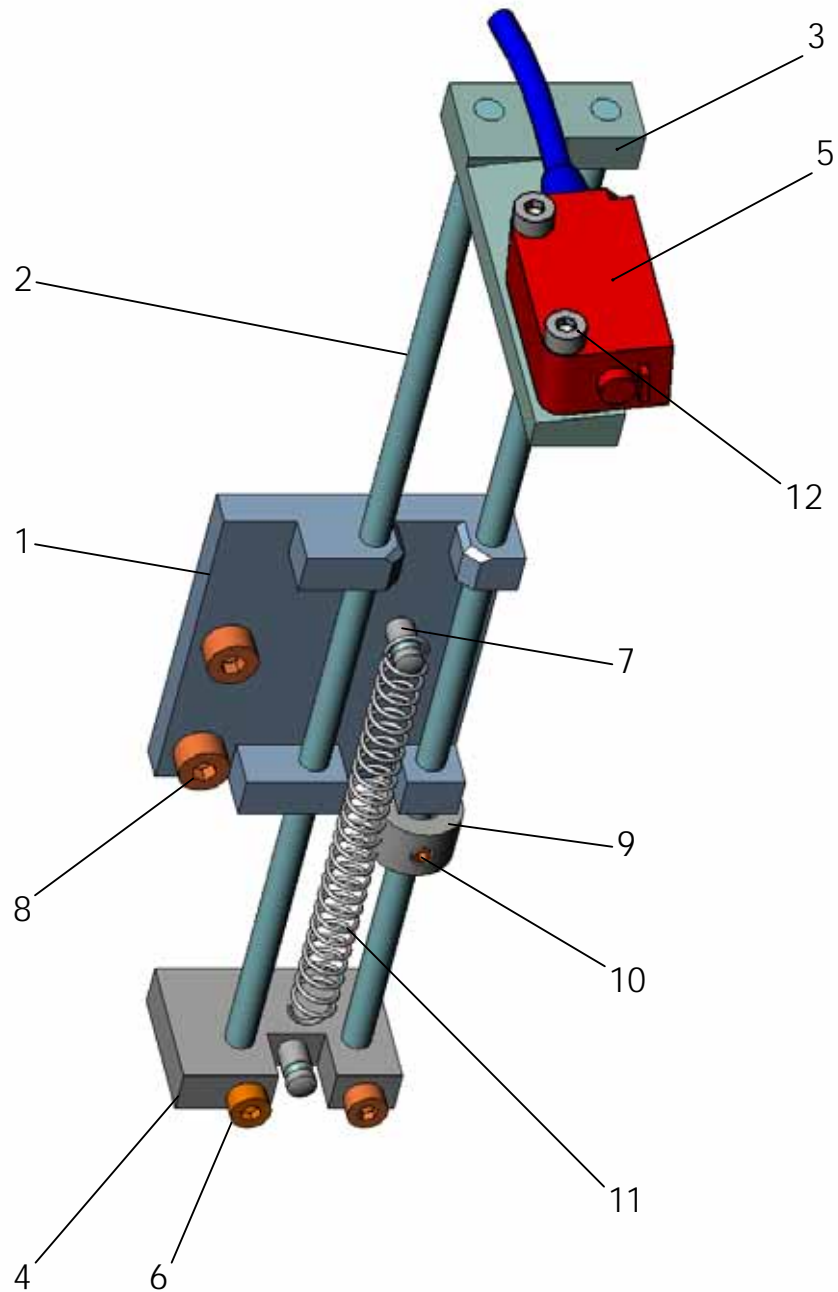


NR. No.	STÜCK PIECE	ARTIKEL NR. ARTICLE NO.	BEZEICHNUNG	NAME	NR. No.	STÜCK PIECE	ARTIKEL NR. ARTICLE NO.	BEZEICHNUNG	NAME
1	1	009895-00-NSK	Lineareinheit	linear guidance					
2	1	2102021-07	Schrittmotor	stepping motor					
3	1	009896-00	Zahnriemen Linareinheit						
4	1	9758-00-2111	Motorplatte	motor plate					
5	1	9757-00-2111	Halter	holder					
6	1	9009-00-3002	Synchrone Scheibe	gear					
7	1	9756-00-2111	Halter	holder					
8	3	DIN 912 M5x20	Zylinderschraube	cylinder screw					
9	2	DIN 125 A5,3	Scheibe	washer					
10	6	DIN 912-M5x25	Zylinderschraube	cylinder screw					
11	1	9755-00-2111	Riemenschutz	belt quard					
12	1	7937-00-148	Synchrone Scheibe	gear					
13	2	1500377-00	Kugellager	ball bearing					
14	1	007821-00	Welle	shaft					
15	1	DIN 913 M3x10	Gewindestift	set screw					
16	2	DIN 912 M3x6	Zylinderschraube	cylinder screw					
17	1	9120-00-158	Schutz	guard					
18	4	DIN 1587 M5	Hutmutter	cap nut					
19	1	DIN 913 M5x6	Gewindestift	set screw					
20	1	2100725-00	Näherungsschalter	proximity switch					
21	1	009863-00	Klemmplatte	clamp plate					
22	1	009864-00	Klemmplatte	clamp plate					
23	2	DIN 965 M5x8	Senkschraube	countersunk screw					
24	1	009897-00	Stehbolzen	stay bolt					
25	2	DIN 125 A4,3	Scheibe	washer					
26	2	DIN 912 M4x12	Zylinderschraube	cylinder screw					
27	1	012042-00	Initiatorhalter	holder for initiator					
28	1	012043-00	Distanzstück	distance plate					
29	1	2100724-00	Näherungsschalter	proximity switch					
					KLAMMERTRANSPORT1 1911-5				

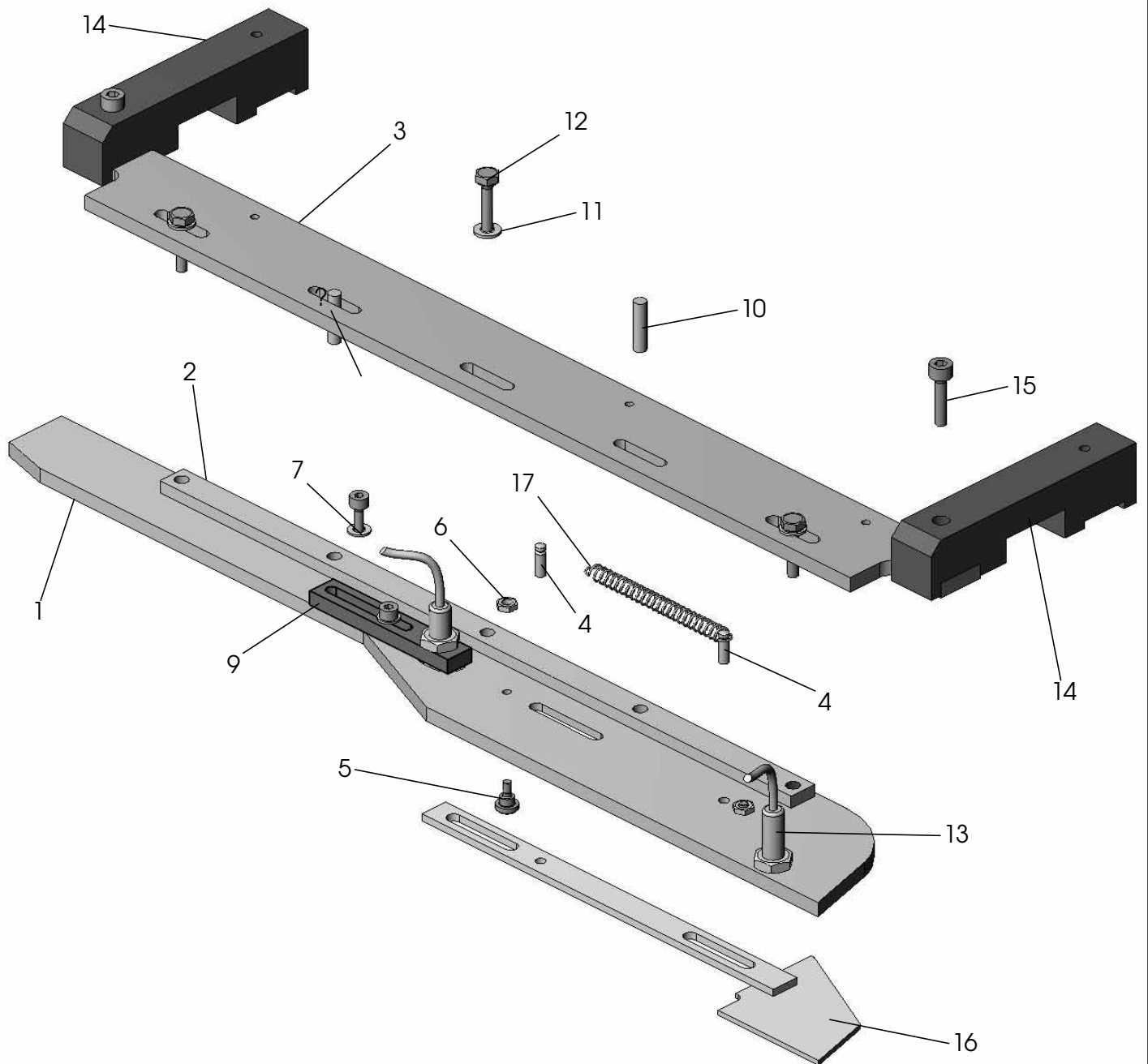


NR. No.	STÜCK PIECE	ARTIKEL NR. ARTICLE NO.	BEZEICHNUNG	NAME	NR. No.	STÜCK PIECE	ARTIKEL NR. ARTICLE NO.	BEZEICHNUNG	NAME	
1	1	9754-00-2111	Platte	plate	41	1	DIN 965 - M3x6	Senkschraube	countersunk screw	
2	2	1500483-00	Linearführung	linear guidance	42	1	DIN 125 A4,3	Scheibe	washer	
3	1	9716-00-2110	Lagerbock	bearing bracket	43	1	Sechskantschraube_			
4	1	011584-00	Hebel	lever	44	3	Sechskantschraube_			
5	4	6789-00-2120	Lasche	cover plate	45	1	Sechskantschraube_			
6	1	9746-00-2111	Anschlussplatte	connection plate	46	1	DIN 125 A5,3	Scheibe	washer	
7	1	1000233-00	Zylinder	cylinder	47	1	DIN 933-M5x16	Sechskantschraube	screw	
8	1	6787-00-2120	Bolzen	bolt	48	1	9751-00-2111	Anschlag	stop unit	
9	1	009866-00	Halter	holder	49	1	9744-00-2111	Vierkantmutter	square nut	
10	2	009873-00	Rolle	roll	50	1	9745-00-2111	Halter	holder	
11	1	9747-00-2111	Stehbolzen	stay bolt	51	1	DIN 439-M4	Sechskantmutter	nut	
12	1	009874-00	KLEMME	clamp	52	4	DIN 965-M4x16	Senkschraube	countersunk screw	
13	1	4570-00-120	Riemenklemme	belt clamp	53	1	DIN 912 M4x20	Zylinderschraube	cylinder screw	
14	5	DIN 912 M5x12	Zylinderschraube	cylinder screw	54	1	DIN 913 M4x4	Gewindestift	set screw	
15	2	1500437-00	Sintermetallbuchse	sintered metal sleeve	55	2	1400340-00	Drehverschraubung	swivel joint	
16	1	DIN 6799 - 4	Sicherungsscheibe	lock washer	56	2	006927-00	Abluftdrossel	exhaust air throttle valve	
17	1	DIN 913 M6x20	Gewindestift	set screw	57	1	009865-00	Initiatorhalter	holder for initiator	
18	1	1000250-00	Zylinder	cylinder	58	1	009875-00	Distanzplatte	distance plate	
19	1	DIN 439-M6	Sechskantmutter	nut	59	2	DIN 965-M3x14	Senkschraube	countersunk screw	
20	1	2100724-00	Näherungsschalter	proximity switch	60	1	009888-00	Halter	holder	
21	9	DIN 933-M3x16	Sechskantschraube	screw	61	1	009862-00	Halter	holder	
22	1	009889-00	Lager	bearing	62	2	009868-00	Zahnrad	gear wheel	
23	1	8055-00-1911	Anschlagsscheibe	stop unit washer	63	1	009872-00	Zahnrad	gear wheel	
24	1	009932-00	Rastscheibe	notched disc	64	1	009890-00	Zahnriemen	toothed belt	
25	1	009933-00	Welle	shaft	65	2	009867-00	Welle	shaft	
26	7	DIN 439 -M4	Sechskantmutter	nut	66	2	DIN 913 M5x6	Gewindestift	set screw	
27	3	009870-00	Welle	shaft	67	4	1500377-00	Kugellager	ball bearing	
28	4	DIN 912 M4x12	Zylinderschraube	cylinder screw	68	6	1500349-00	Nadelhülse	bearing	
29	3	DIN 913 M4x8	Gewindestift	set screw	69	1	009861-00	Schutz	guard	
30	2	9753-00-2111	Bolzen	bolt	70	1	1600474-00	Gummipuffer	rubber stopper	
31	3	9752-00-2111	Welle	shaft	71	1	DIN 913 M6x30	Gewindestift	set screw	
32	9	DIN 913 M4x5	Gewindestift	set screw	72	2	DIN 934 M6	Mutter	nut	
33	8	1500435-00	Buchse	bushing	73	2	DIN 912 M3x12	Zylinderschraube	cylinder screw	
34	2	1600490-00	Druckstück	thrust piece	74	2	DIN 912 M6x12	Zylinderschraube	cylinder screw	
35	8	DIN 912 M3x10	Zylinderschraube	cylinder screw	75	1	009749-00	Anschlag	stop unit	
36	1	DIN 912 M6x25	Zylinderschraube	cylinder screw	76	1	DIN 934 M3	Sechskantmutter	nut	
37	1	DIN 6340 - 6,4	Scheibe	washer	77	1	009928-00	Distanzhalter	spacer	
38	1	9750-00-2111	Welle	shaft	78	1	009927-00	Halter	holder	
39	1	1500464-00	Nadelhülse	bearing	79	2	DIN 912 M3x8	Zylinderschraube	cylinder screw	
40	1	009112-00	Bolzen	bolt	80	1	009869-00	Kegelradpaar	bevel gears	
					KLAMMERTRANSPORT2					1911/5

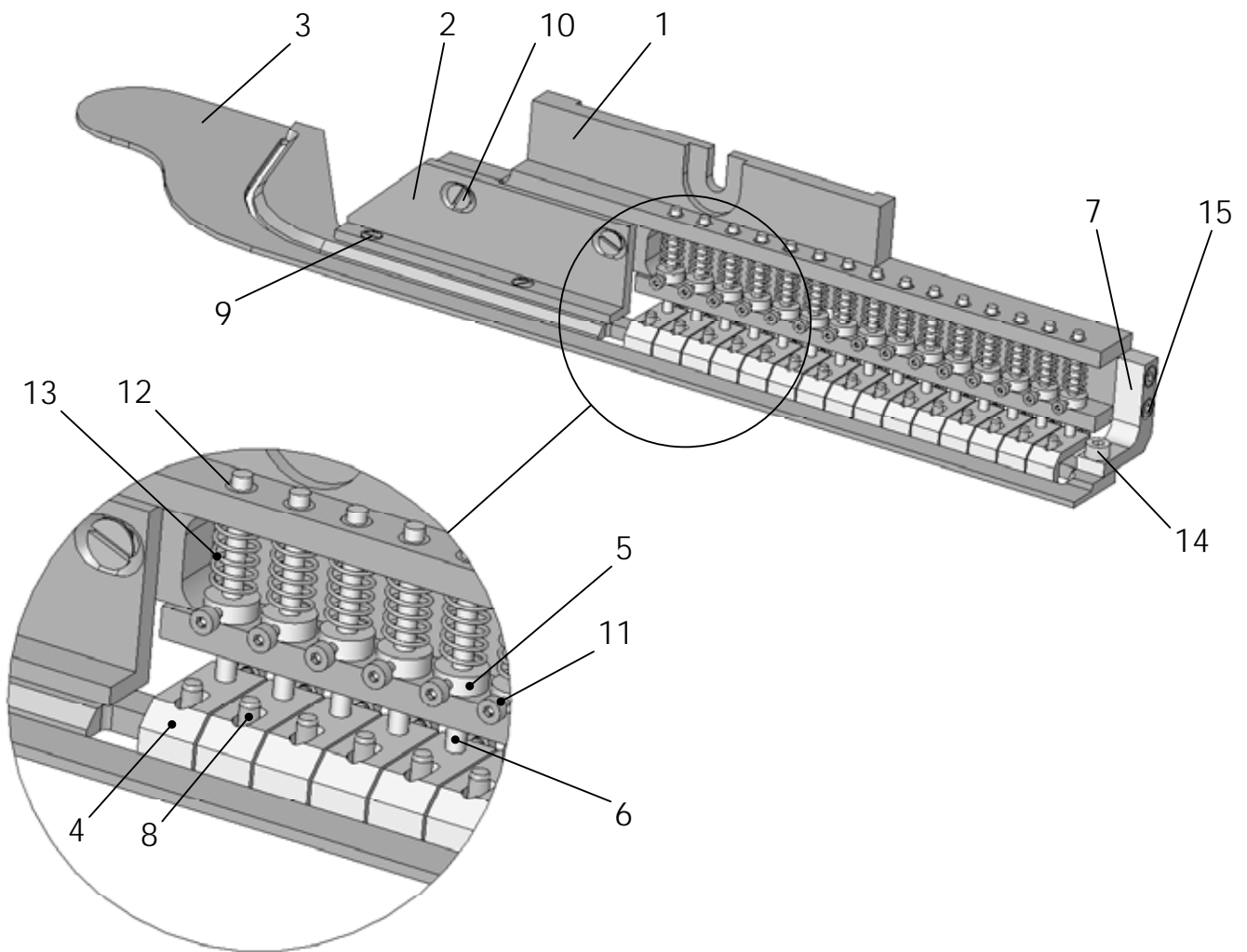
NR. No.	STÜCK PIECE	ARTIKEL NR. ARTICLE NO.	BEZEICHNUNG	NAME	NR. No.	STÜCK PIECE	ARTIKEL NR. ARTICLE NO.	BEZEICHNUNG	NAME
81	2	1500461-01	Nadellager	needle bearing					
82	4	1500462-01	Scheibe	washer					
83	2	DIN 914 M5x6	Gewindestift	set screw					
84	1	009934-00	Rastscheibe	notched disc					
85	2	DIN 965 A M4x10	Senkschraube	countersunk screw					
			KLAMMERTRANSPORT2						1911/5



NR. No.	STÜCK PIECE	TEILENR.	Bezeichnung	Name
1	1	009884-00	Lager	bearing
2	2	009887-00	Welle	shaft
3	1	009885-00	Halter	holder
4	1	009886-00	Halter	holder
5	1	2100743-11	Fotozelle	photocell
6	2	DIN 912 M3x6	Zylinderschraube	cylinder screw
7	2	DIN 1469-C4x12	Kerbstift	notched taper pin
8	2	DIN 912 M4x10	Zylinderschraube	cylinder screw
9	1	1600465-00	STELLRING	set collar
10	1	DIN 913 M3x4	Gewindestift	set screw
11	1	1700502-00	Zugfeder	spring
12	2	DIN 912 M3x16	Zylinderschraube	cylinder screw



NR. No.	STÜCK PIECE	TEILNR.	Bezeichnung	Name
1	1	008079-01	STEUERKURVE	radial cam
2	1	8080-00-1911	Leiste	ledge
3	1	8081-00-1911	Platte	plate
4	2	DIN 1469-C4x12	Kerbstift	notched taper pin
5	2	DIN 923-M4x3	Flachkopfschraube	pan-head screw
6	2	DIN 439 -M4	Sechskantmutter	nut
7	2	DIN 125 A4,3	Scheibe	washer
8	2	DIN 912 M4x12	Zylinderschraube	cylinder screw
9	1	006770-00	Halter	holder
10	2	DIN 1474 5x20	Kerbstift	notched taper pin
11	3	DIN 125 A5,3	Scheibe	washer
12	3	DIN 933 M5x20	Sechskantschraube	screw
13	2	2100724-00	Näherungsschalter	proximity switch
14	2	9836-00-1911	Halter	holder
15	2	DIN 912 M5x20	Zylinderschraube	cylinder screw
16	1	009909-00	SCHALTFAHNE	cam switch
17	1	1700502-00	Zugfeder	spring



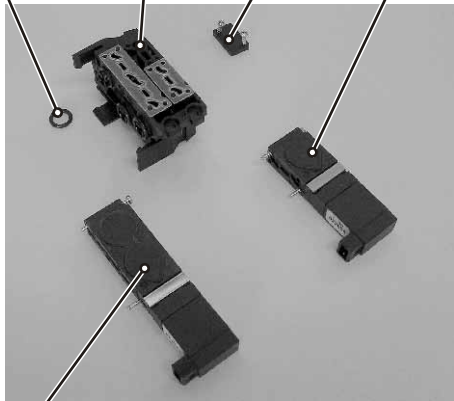
NR. No.	STÜCK PIECE	TEILENR.	Bezeichnung	Name
1	1	011823-00	Klammerhalter mit Ausgleich	clamp holder with adjustment
2	1	011826-00	Winkel	angle
3	1	011824-00	Schlitznahtkurve	slot seam curve
4	15	011818-00	Klammerkralle	clamp claw
5	15	011819-00	Stelling	set collar
6	15	011820-00	Welle	shaft
7	1	011851-00	Gegenhalter	opposite support
8	15	DIN 6325 3x10	Zylinderstift	pin
9	2	DIN 963A M3x6	Senkschraube	countersunk screw
10	2	DIN 963A M4x10	Senkschraube	countersunk screw
11	30	DIN 912 M2x5	Zylinderschraube	cylinder screw
12	30	1500430-00	Buchse	bushing
13	15	1700462-00	Druckfeder	pressure spring
14	1	DIN 912 M4x8	Zylinderschraube	cylinder screw
15	2	DIN 912 M3x12	Zylinderschraube	cylinder screw

2102135.00

2102131.00

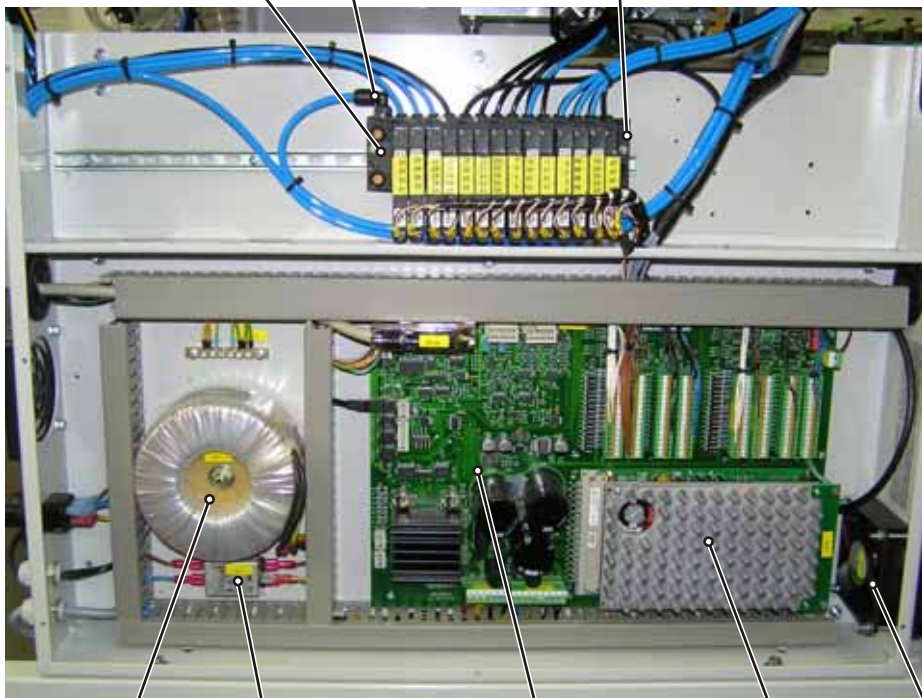


1100500.99 1100500.11 1100500.07 3/2 1100500.04

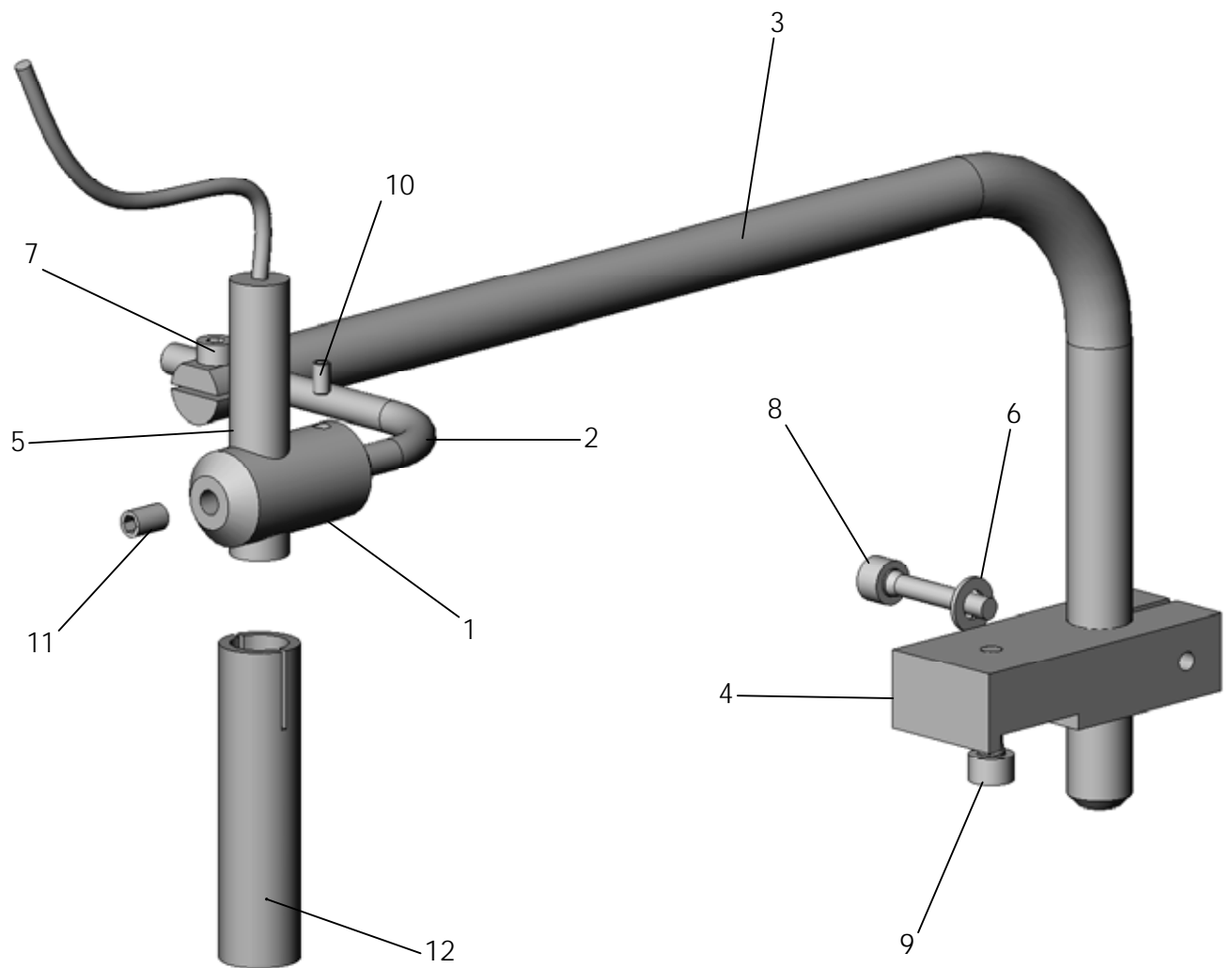


5/2 1100500.06

1100500.01 1300287.00 1100500.02



2102021.39 2102021.17 2102021.37 2102021.08 2102021.38



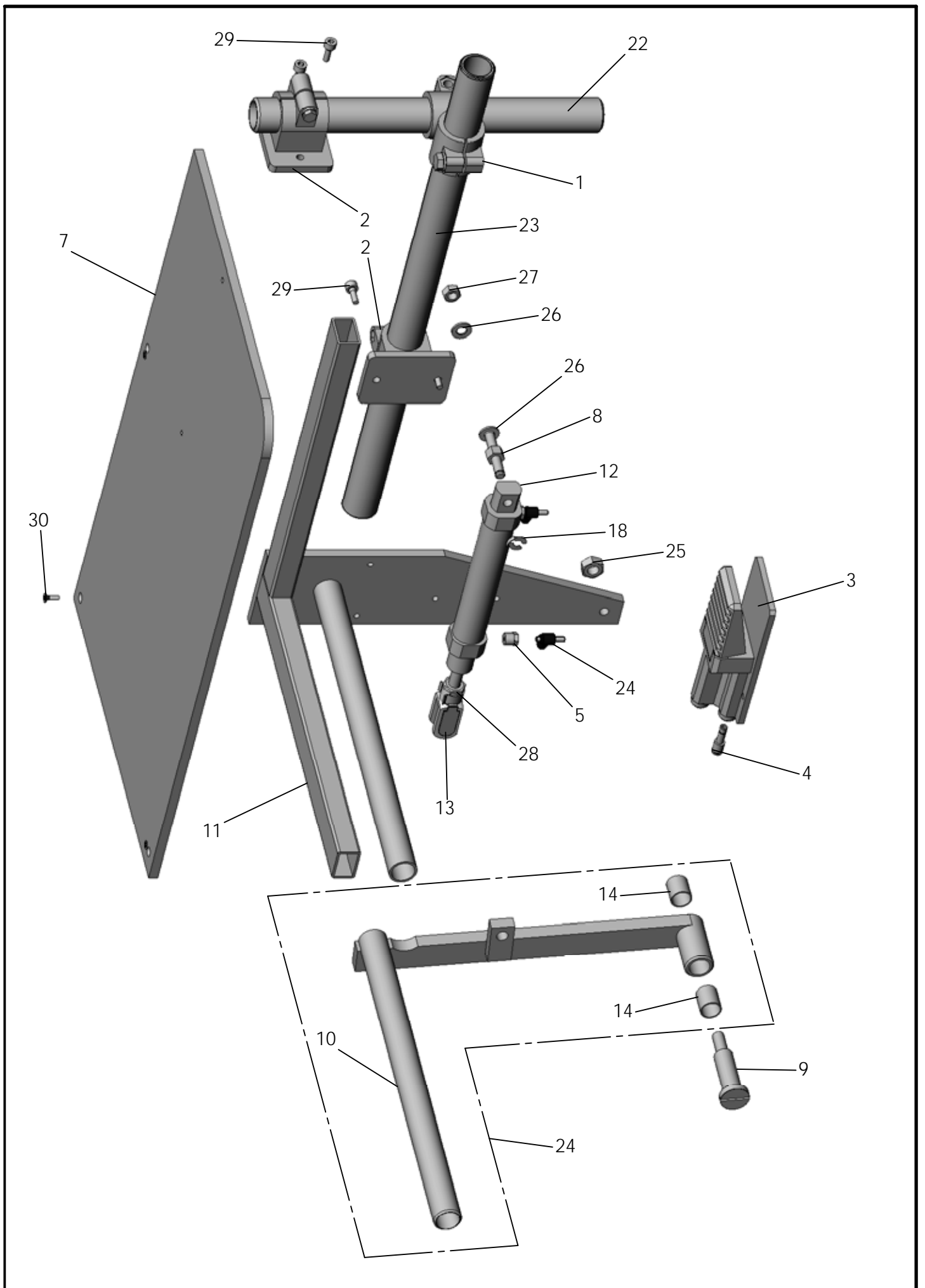
NR. No.	STÜCK PIECE	TEILENR.	Bezeichnung	Name
1	1	010089-00	Laserklemme	laser clamp
2	1	008052-00	WINKELSTÜCK	angle piece
3	1	008051-00	HALTEARM	holding arm
4	1	008050-00	TRÄGERPLATTE	holding plate
5	1	2100748-00	Laserlampe	laser lamp
6	1	DIN 125 A5,3	Scheibe	washer
7	1	DIN 912 M4x10	Zylinderschraube	cylinder screw
8	1	DIN 912-M5x25	Zylinderschraube	cylinder screw
9	1	DIN 912 M5x20	Zylinderschraube	cylinder screw
10	1	DIN 913 M4x6	Gewindestift	set screw
11	1	DIN 913 M6x8	Gewindestift	set screw
12	1	011761-00	Hülse	sleeve



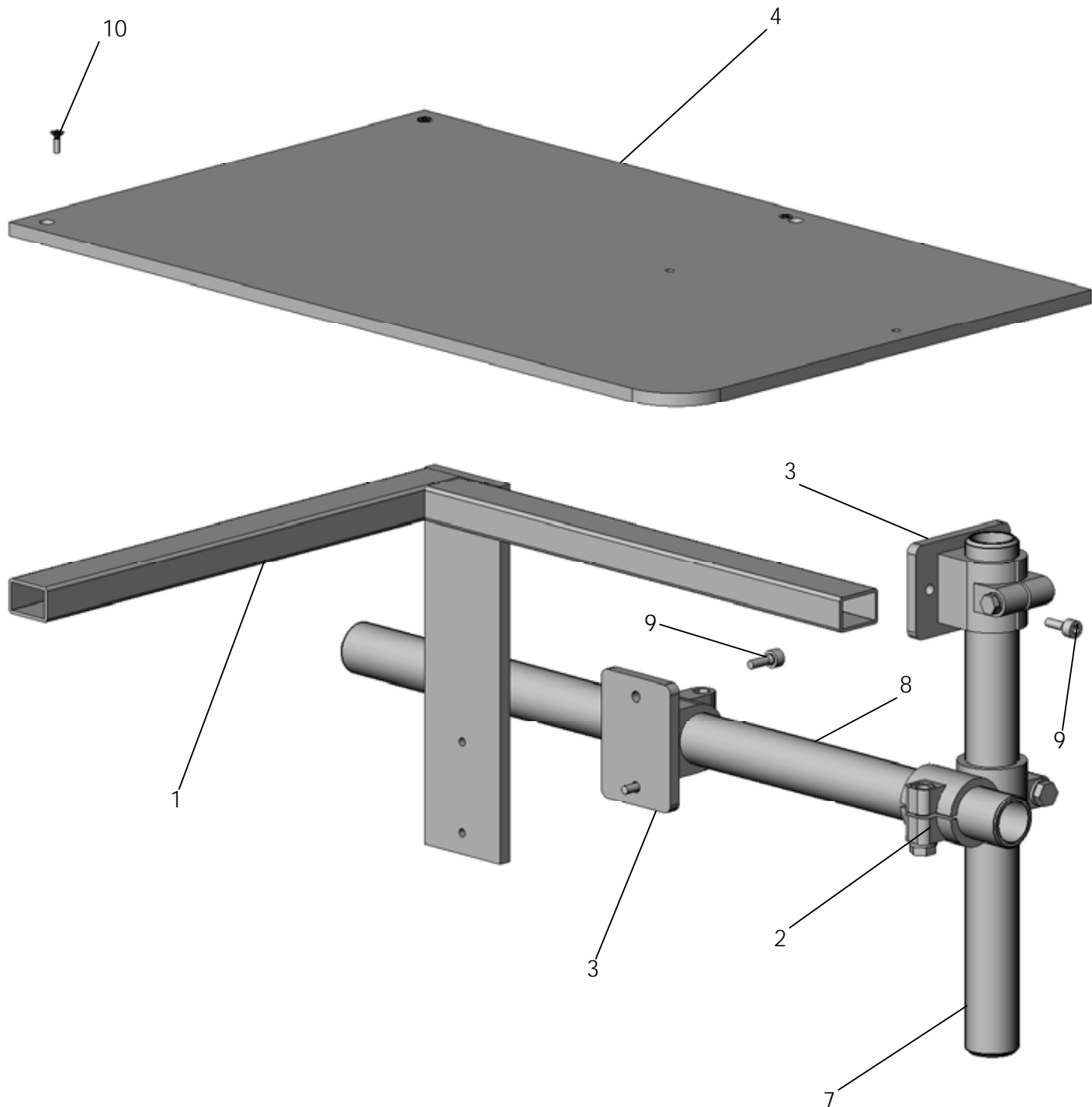
2400739.50



3402029.01



NR. NO.	STÜCK PIECE	ARTIKEL NR. ARTICLE NO.	BEZEICHNUNG	NAME
1	1	1600431-00	Klemme	clamp
2	2	1600439-00	Klemme	clamp
3	1	1100192-00	Fussventil	foot valve
4	2	1100192-01	Reduziernippel	adapter
5	2	1300312-00	Verschraubung	screw joint
6	2	006927-00	Drossel	throttle valve
7	1	006011-00	Ablage	rack
8	1	006000-00	Stehbolzen	stay bolt
9	1	006002-00	Schraube	screw
10	1	006006-00	Lasche	lug
11	1	007654-00	Halter	holder
12	1	1000215-00	Zylinder	cylinder
13	1	1000217-00	Gabelkopf	fork crown
14	2	1500439-00	DU Buchse	sleeve
15	1	DIN 934 M10	Sechskantmutter	nut
16	2	DIN 125 A 8,4	Scheibe	washer
17	1	DIN 934 M8	Sechskantmutter	nut
18	1	SXN 7	Sicherungsring	cir clip
19	1	DIN 439 M10x1,25	Sechskantmutter	nut
20	4	DIN 912 M6x16	Zylinderschraube	screw
21	3	DIN 965 M4x12	Senkschraube	screw
22	1	007889-00	Rohr	tube
23	1	007794-00	Rohr	tube
24	1	91.6006-00	Lasche komplett	lug complete
1911		BÜNDELKLAMMER		Tafel 20



NR. NO.	STÜCK PIECE	ARTIKEL NR. ARTICLE NO.	BEZEICHNUNG	NAME
1	1	009851-00	Halter	holder
2	1	1600431-00	Klemme	clamp
3	2	1600439-00	Klemme	clamp
4	1	006011-00	Ablage	rack
5	4	DIN 912 M6x16	Zylinderschraube	screw
6	3	DIN 965 M4x12	Senkschraube	screw
7	1	007889-00	Rohr	tube
8	1	007794-00	Rohr	tube
1911		ABLAGETISCH		Tafel 21

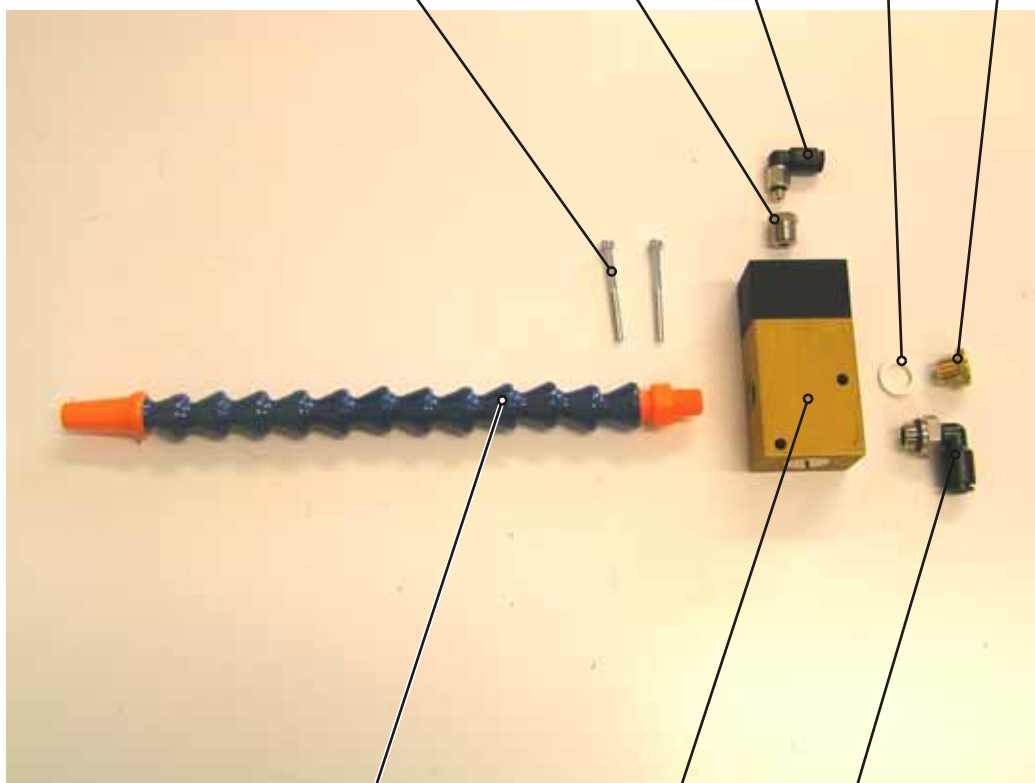
DIN 912 M3x30

1100312.00

1400345.00

1100243.00

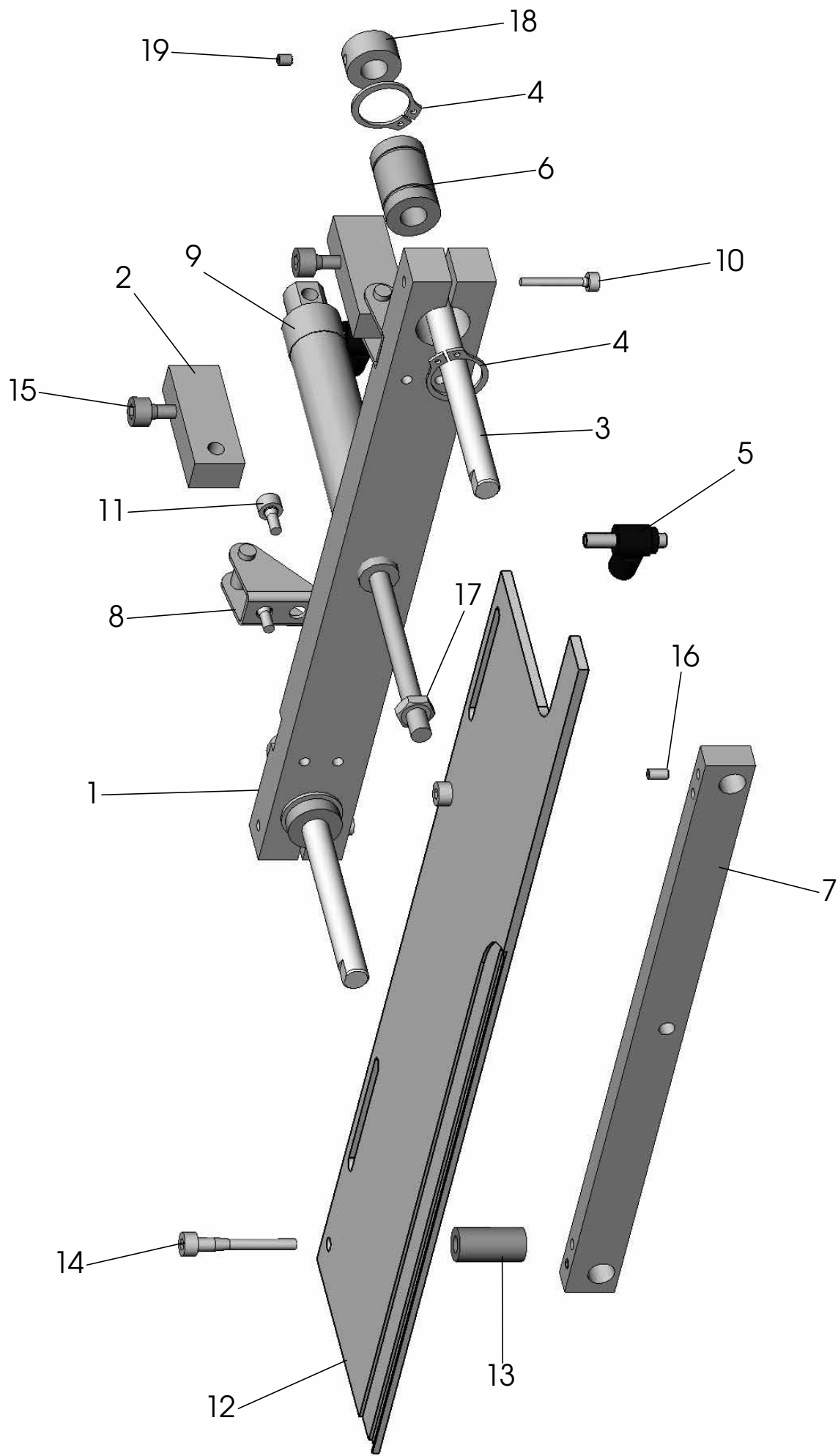
1100241.00



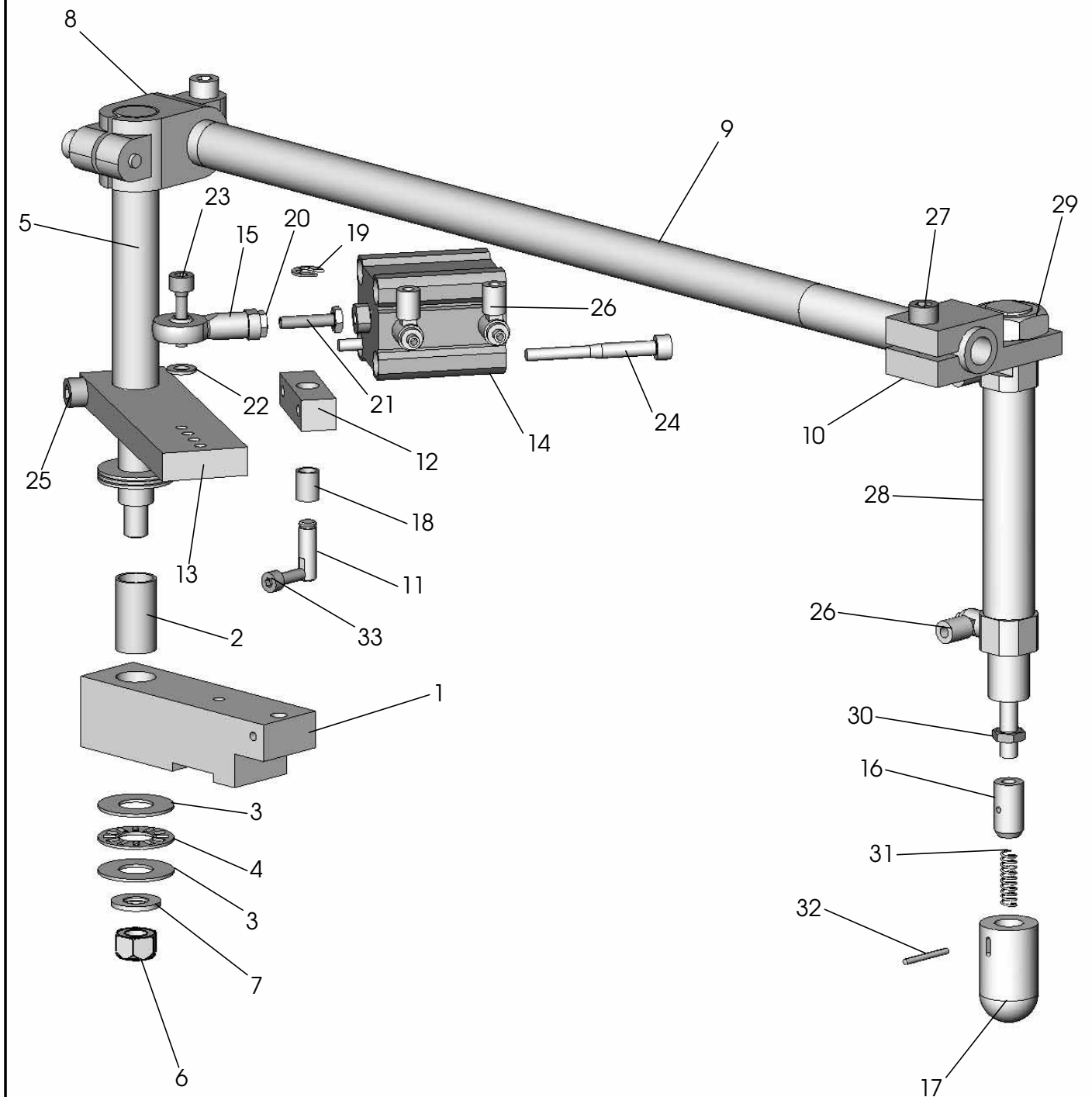
1200240.13

1100199.00

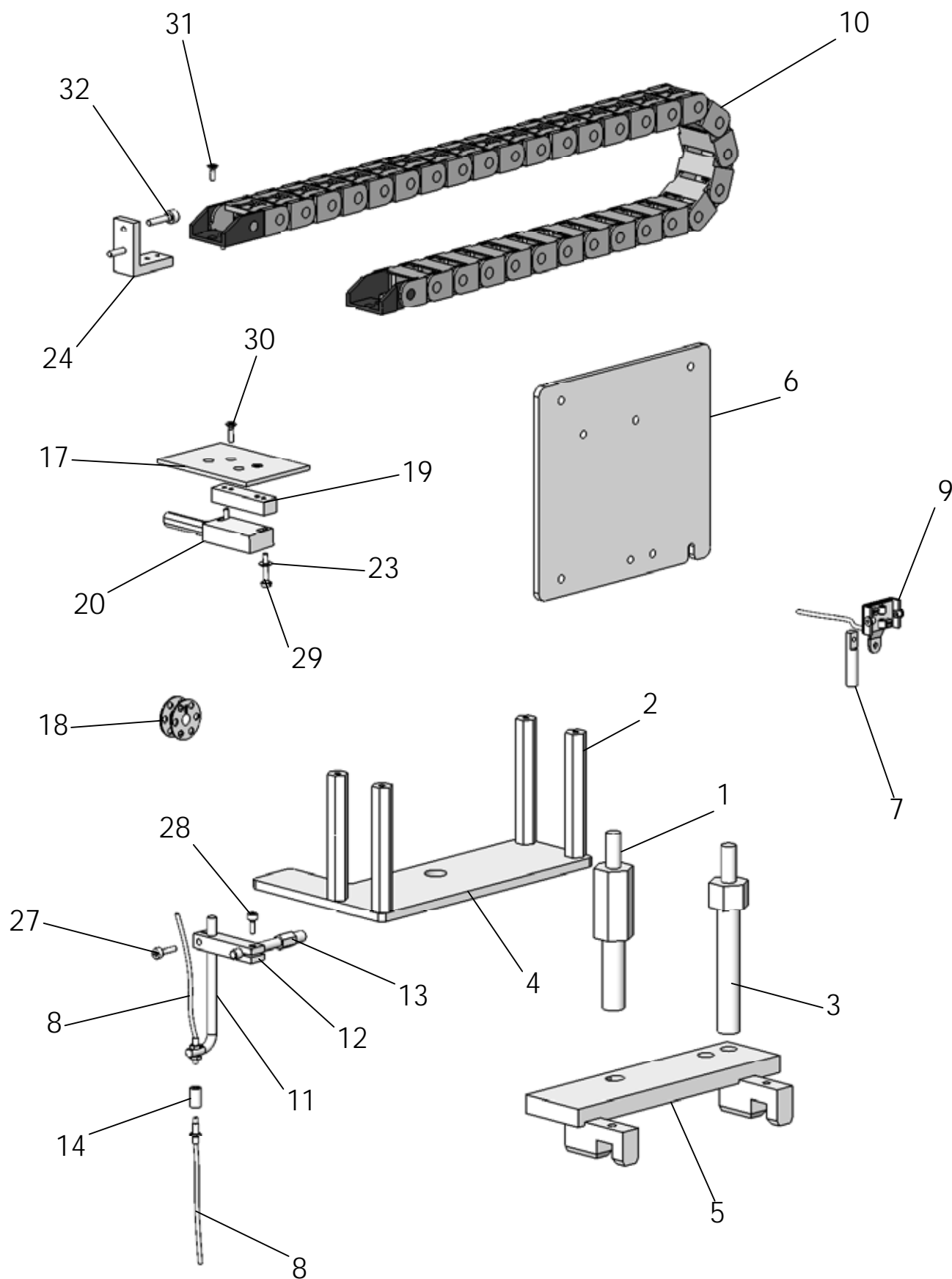
1300287.00



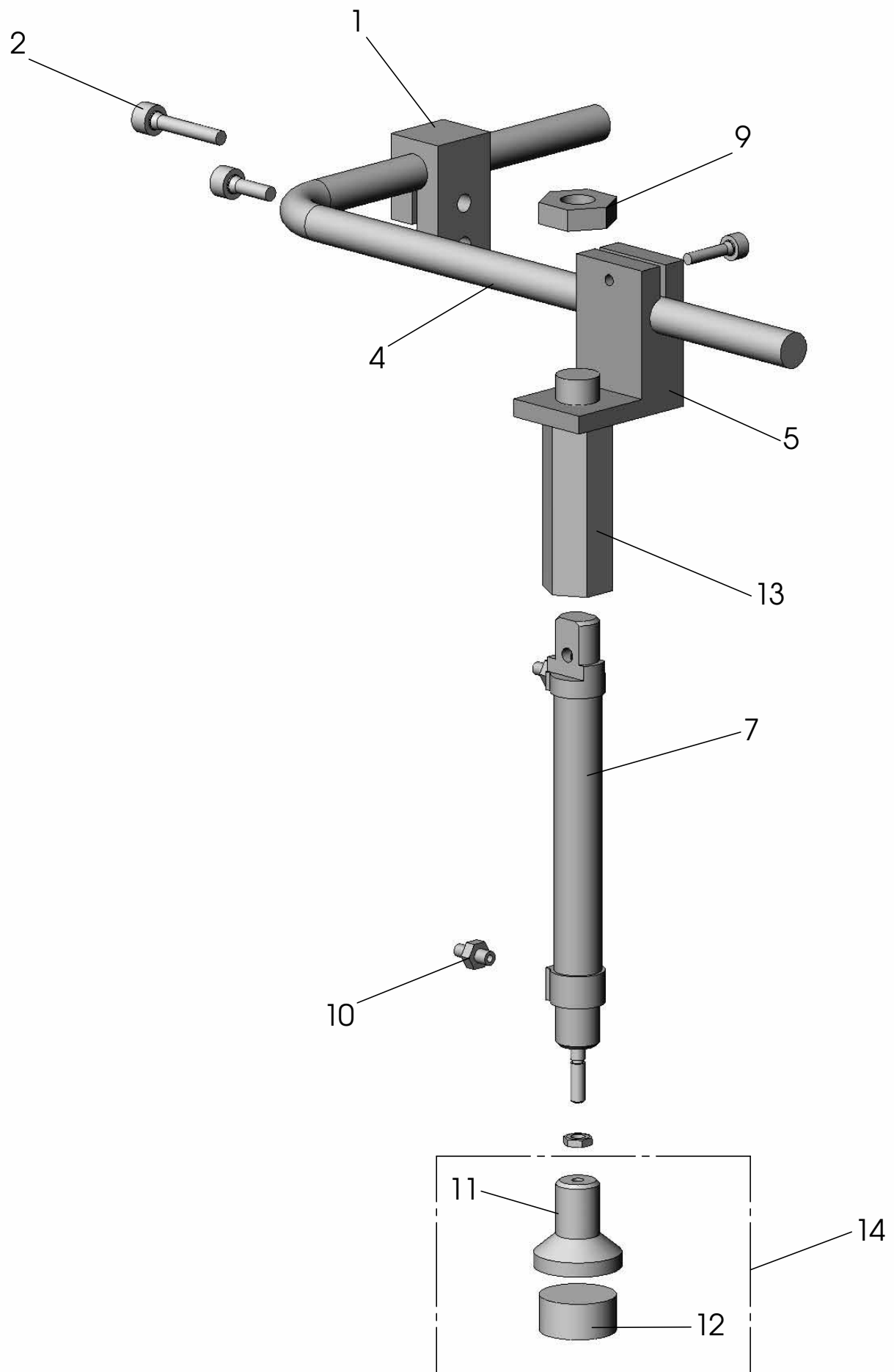
NR. NO.	STÜCK PIECE	ARTIKEL NR. ARTICLE NO.	BEZEICHNUNG	NAME
1	1	009860-00	Aufnahmeleiste	holding fixture ledge
2	2	009858-00	Halter	holder
3	2	005141-00	Welle	shaft
4	4	1500455-00	Sicherungsring	cir clip
5	2	006927-00	Drossel	throttle valve
6	2	1500454-00	Kugelbuchse	ball sleeve
7	1	009857-00	Aufnahmeleiste	holding fixture ledge
8	2	1000100-00	L Befestigung	L fastening
9	1	1000249-00	Zylinder	cylinder
10	2	DIN 912 M3x20	Zylinderschraube	screw
11	4	DIN 912 M4x8	Zylinderschraube	screw
12	1	009859-00	Stoffanschlag	fabric impact
13	2	2100755-04	Distanzhülle	spaser
14	2	DIN 912 M4x30	Zylinderschraube	screw
15	2	DIN 912 M5x16	Zylinderschraube	screw
16	3	DIN 913 M4x6	Gewindestift	grub screw
17	1	DIN 439 M6	Sechskantmutter	nut
18	2	1600466-00	Stelling	set collar
19	2	DIN 913 M4x4	Gewindestift	grub screw
1911		ANSCHLAG		Tafel 23



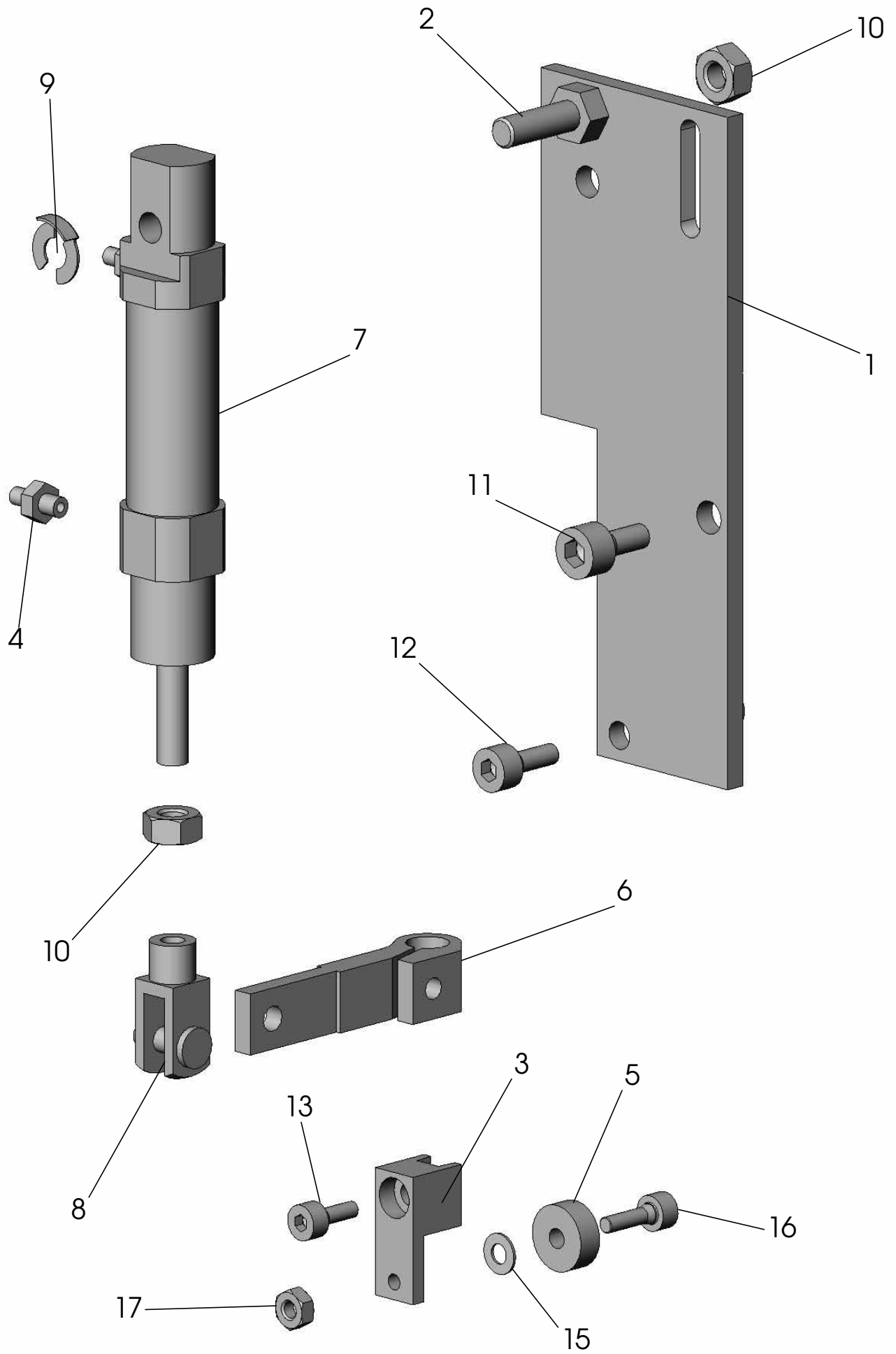
NR. NO.	STÜCK PIECE	ARTIKEL NR. ARTICLE NO.	BEZEICHNUNG	NAME
1	1	008616-01	Halter	holder
2	1	1500433-00	Buchse	sleeve
3	4	1500462-00	Axial Lagerscheibe	axial bearing disk
4	2	1500461-00	Axial Nadelkranz	axial needle disk
5	1	008614-01	Welle	shaft
6	1	DIN 985 M6	Sechskantmutter	nut
7	1	DIN 125 A 8,4	Scheibe	washer
8	1	1600436-00	Klemme	clamp
9	1	008613-00	Rohr	tube
10	1	008612-00	Stempel	punch
11	1	007507-00	Welle	shaft
12	1	007506-00	Befestigungsklotz	fastening piece
13	1	008615-00	Hebel	lever
14	1	1000224-00	Zylinder	cylinder
15	1	1500391-00	Gelenkkopf	swivel head
16	1	004414-00	Stempel	punch
17	1	008378-00	Stempel	punch
18	1	1500428-00	Buchse	sleeve
19	1	DIN 6799 - 5	Sicherungsscheibe	cir clip
20	2	DIN 439 M5	Sechskantmutter	nut
21	1	DIN 913 M5x20	Gewindestift	grub screw
22	1	DIN 125 A 5,3	Scheibe	washer
23	1	DIN 912 M5x20	Zylinderschraube	screw
24	2	DIN 912 M5x45	Zylinderschraube	screw
25	1	DIN 912 M6x30	Zylinderschraube	screw
26	4	006927-00	Drossel	throttle valve
27	1	DIN 912 M6x18	Zylinderschraube	screw
28	1	1000144-00	Zylinder	cylinder
29	1	DIN 439 M16	Sechskantmutter	nut
30	1	DIN 439 M6	Sechskantmutter	nut
31	1	1700475-00	Feder	spring
32	1	DIN 1473 2x20	Zylinderkerbstift	pin
33	1	DIN 912 M4x12	Zylinderschraube	screw
1912		AUSSCHWENKER		Tafel 24



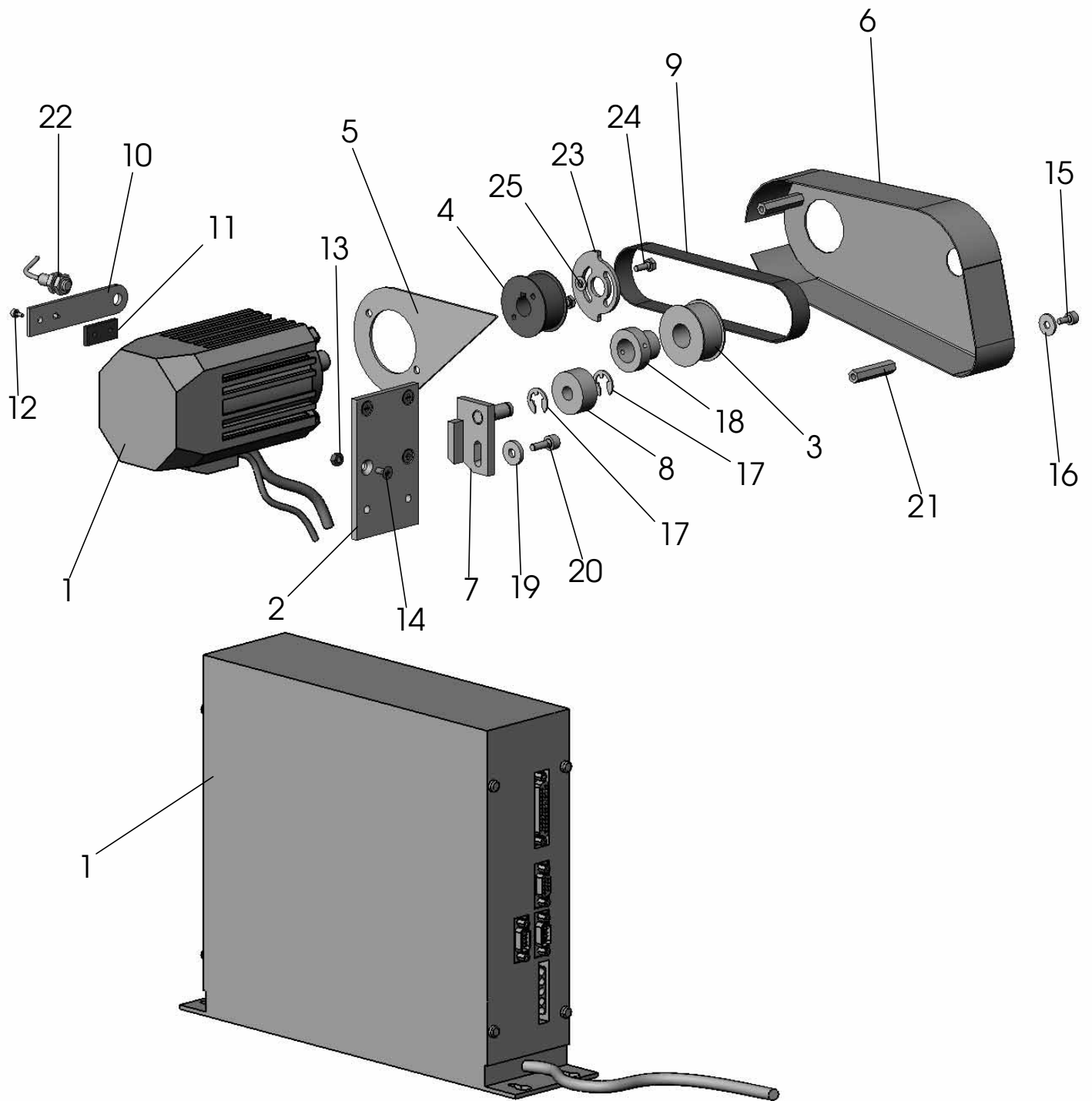
NR. NO.	STÜCK PIECE	ARTIKEL NR. ARTICLE NO.	BEZEICHNUNG	NAME
1	1	010399-00	Stehbolzen	stay bolt
2	4	010400-00	Stehbolzen	stay bolt
3	1	010403-00	Stehbolzen	stay bolt
4	1	010402-00	Platte	plate
5	1	010417-00	Halter	holder
6	1	010391-00	Deckel	cover
7	1	010398-00	Halter	holder
8	1	2100696-01	Lichtwellenleiter	light wave conductor
9	1	2100754-00	Sensor	sensor
10	1	25000784-01	Energiekette	energy chain
11	1	007111-00	Halter	holder
12	1	007109-00	Klemme	clamp
13	1	007110-00	Stehbolzen	stay bolt
14	1	007112-00	Einstellschraube	setting screw
15	1	DIN 912 M3x12	Zylinderschraube	screw
16	1	DIN 912 M3x8	Zylinderschraube	screw
17	1	006270-00	Platte	plate
18	1	006271-00	Spule schmal	coil narrow
	1	006272-00	Spule breit	coil broad
19	1	006269-00	Halter	holder
20	1	2100721-00	Fotoschalter	photo switch
21	2	DIN 84 M3x16	Zylinderschraube	screw
22	2	DIN 965 A M3x10	Senkschraube	screw
23	2	DIN125 A3,2	Scheibe	washer
24	1	008273-00	Winkel	square
25	2	DIN 965 A M3x8	Senkschraube	screw
26	2	DIN 912 M4x16	Zylinderschraube	screw
1911		OBERTEIL BEISLER		Tafel 25



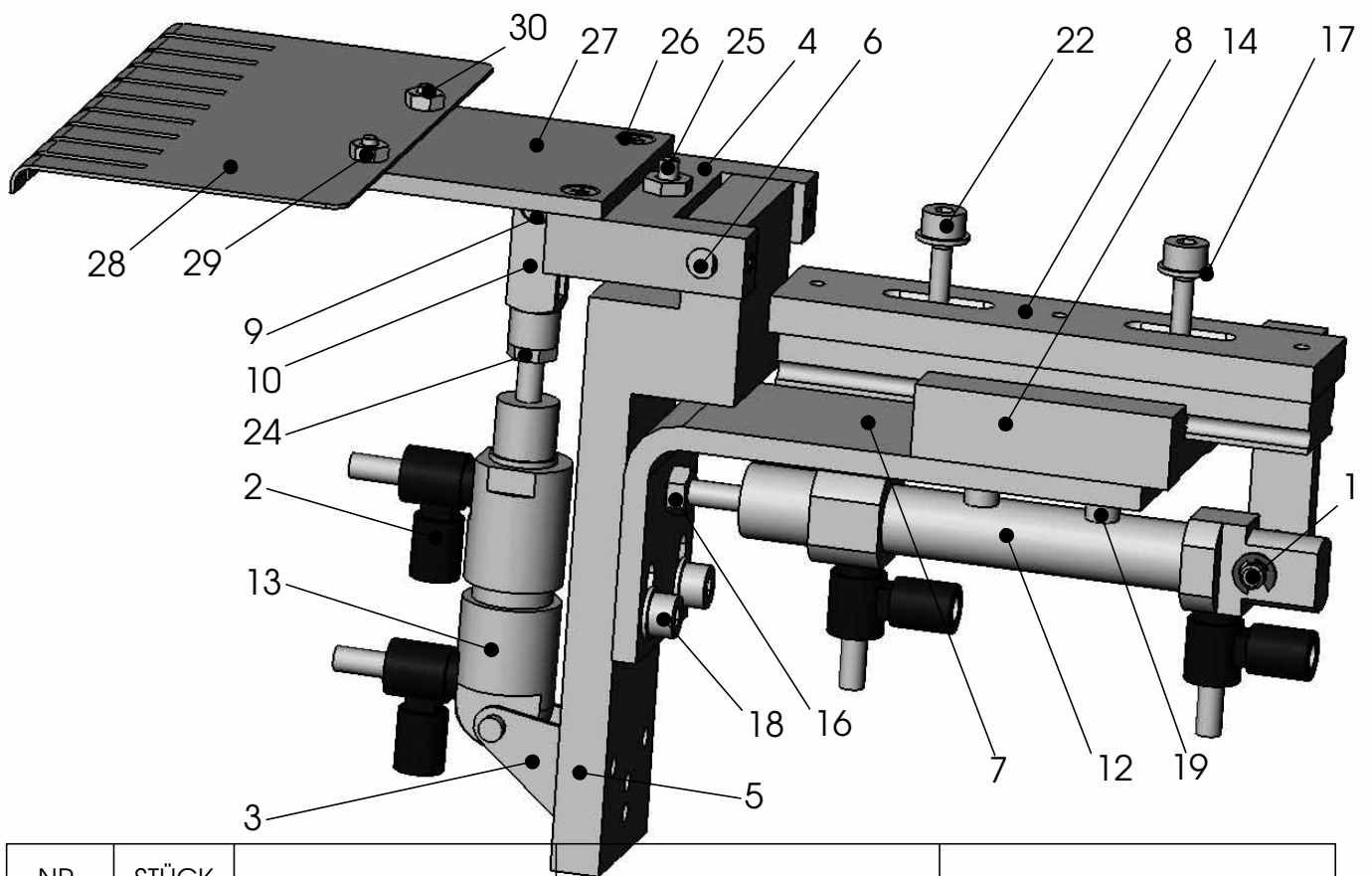
NR. NO.	STÜCK PIECE	ARTIKEL NR. ARTICLE NO.	BEZEICHNUNG	NAME
1	1	009878-00	Klemme	clamp
2	1	DIN 912-M5x25	Zylinderschraube	screw
3	1	DIN 912 M5x14	Zylinderschraube	screw
4	1	009880-00	Winkel	square
5	1	009879-00	Klemme	clamp
6	1	DIN 912 M4x16	Zylinderschraube	screw
7	1	1000159-00	Zylinder	cylinder
8	1	DIN 439 M4	Sechskantmutter	nut
9	1	DIN 439 M12x1,25	Sechskantmutter	nut
10	2	1400343-00	Verschraubung	screw joint
11	1	009877-01	Stempel	punch
12	1	009877-02	Belag	coat
13	1	010459-00	Stehbolzen	stay bolt
14	1	91.9877-00	Stempel komplett	punch complete
1911		STEMPELHALTER BEISLER		Tafel 26



NR. NO.	STÜCK PIECE	ARTIKEL NR. ARTICLE NO.	BEZEICHNUNG	NAME
1	1	009033-01	Platte	plate
2	1	004404-01	Stehbolzen	stay bolt
3	1	009818-00	Halter	holder
4	2	1400343-00	Verschraubung	screw joint
5	1	1500373-00	Kugellager	ball bearing
6	1	007575-00	Halter	holder
7	1	1000238-00	Zylinder	cylinder
8	1	1000099-00	Befestigung	fastening
9	1	SXN 6	Sicherungsring	cir clip
10	2	DIN 934 M6	Sechskantmutter	nut
11	1	DIN 912 M6x12	Zylinderschraube	screw
12	1	DIN 912 M5x12	Zylinderschraube	screw
13	2	DIN 912 M4x10	Zylinderschraube	screw
14	1	DIN 125 A 4,3	Scheibe	washer
15	1	DIN 988 4x8x0,5	Passscheibe	washer
16	1	DIN 912 M4x12	Zylinderschraube	screw
17	1	DIN 934 M4	Sechskantmutter	nut
1911		NIEDERHALTER BEISLER		Tafel 27



NR. NO.	STÜCK PIECE	ARTIKEL NR. ARTICLE NO.	BEZEICHNUNG	NAME
1	1	2400826-50	Komplettantrieb	complete drive
2	1	010394-00	Halteplatte	holder plate
3	1	010396-00	Synchrone Scheibe	synchronous disk
4	1	010397-00	Synchrone Scheibe	synchronous disk
5	1	010395-00	Schutzblech	guard
6	1	010382-00	Zahnriemenschutz	toothed belt guard
7	1	010415-00	Halter	holder
8	1	1500385-00	Kugellager	ball bearing
9	1	2500919-11	Zahnriemen	toothed belt
10	1	009983-00	Lasche	cover plate
11	1	009984-00	Lasche	cover plate
12	2	DIN 912 M3x6	Zylinderschraube	screw
13	4	DIN 934 M5	Sechskantmutter	nut
14	4	DIN 965 A M5x10	Senkschraube	screw
15	2	DIN 912 M5x10	Zylinderschraube	screw
16	2	DIN 9021 - 5,3	Scheibe	washer
17	2	DIN 6799 - 9	Sicherungsscheibe	cir clip
18	1	010401-00	Bolzen	bolt
19	1	DIN 6340 - 6,4	Scheibe	washer
20	1	DIN 912 M6x16	Zylinderschraube	screw
21	2	010416-00	Stehbolzen	stay bolt
22	1	2100724-02	Näherungsschalter	proximity switch
23	1	009982-00	Kurvenscheibe	cam disk
24	2	DIN 933 M5x12	Sechskantschraube	screw
25	2	DIN 125 A 5,3	Scheibe	washer
1911		ANTRIEB BEISLER		Tafel 28



NR. No.	STÜCK PIECE	TEILENR.	Bezeichnung	Name
1	1	5357-00-1504	STEBOLZEN	
2	4	006927-00	Abluftdrossel	exhaust air throttle valve
3	1	1000102-00	L- Befestigung	L-fastener
4	1	007185-00	LAGER	bearing
5	1	007186-00	Halter	holder
6	1	007187-00	WELLE	shaft
7	1	008693-00	Halter	holder
8	1	008692-00	Halter	holder
9	1	1800533-00	Bolzen	bolt
10	1	1800512-00	Gabelkopf	swivel head
11	1	1800534-00	SL Sicherung	safety device
12	1	1000158-00	Zylinder	cylinder
13	1	1000045-00	Zylinder	cylinder
14	1	006798-00	LINEARFÜHRUNG	linear guidance
15	1	DIN 6799 3,2	Sicherungsscheibe	lock washer
16	4	DIN 934 M4	Mutter	nut
17	4	DIN 125 A4,3	Scheibe	washer
18	2	DIN 912 M4x10	Zylinderschraube	cylinder screw
19	4	DIN 912 M3x8	Zylinderschraube	cylinder screw
20	3	DIN 912 M3x10	Zylinderschraube	cylinder screw
21	1	DIN 912 M4x8	Zylinderschraube	cylinder screw
22	2	DIN 912 M4x16	Zylinderschraube	cylinder screw
23	2	DIN 913 M4x5	Gewindestift	set screw
24	2	DIN 439 A M4	Sechskantmutter	nut
25	1	DIN 913 M4x10	Gewindestift	set screw
26	2	DIN 965 A M3x10	Senkschraube	countersunk screw
27	1	011757-00	Platte	plate
28	1	008091-00	Klemmblech	clamp plate
29	2	DIN 934 M3	Mutter	nut
30	2	DIN 963A M3x8	Senkschraube	countersunk screw

BEISLER

NÄHAUTOMATION

271

**Oberteil DA Steppstich
SEWING HEAD DA LOCK STITCH**

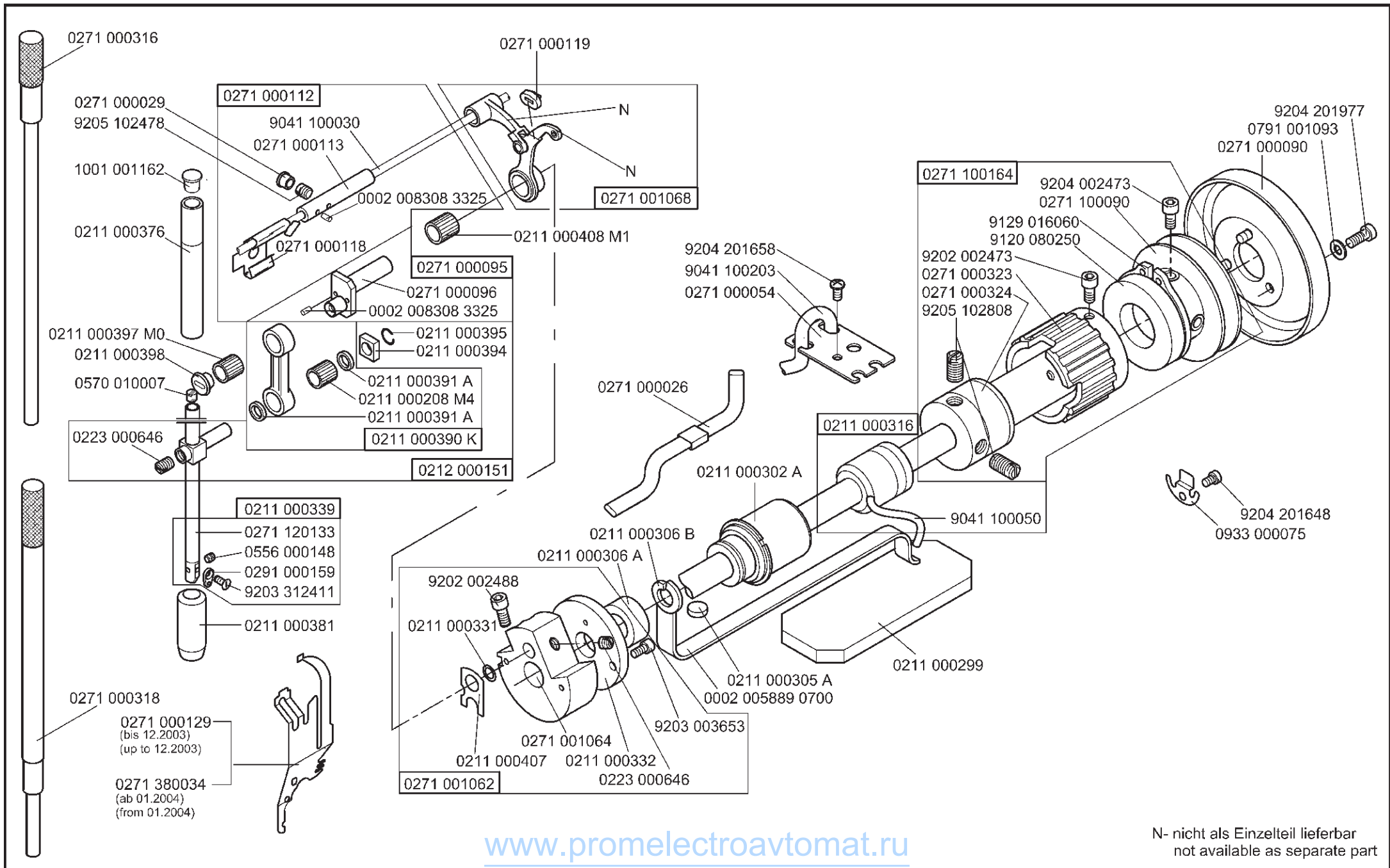
**TEILELISTE
SPARE PART LIST**

Stand 15.02.2005

ERSATZTEILE BESTELLUNG/ SPARE PART ORDER

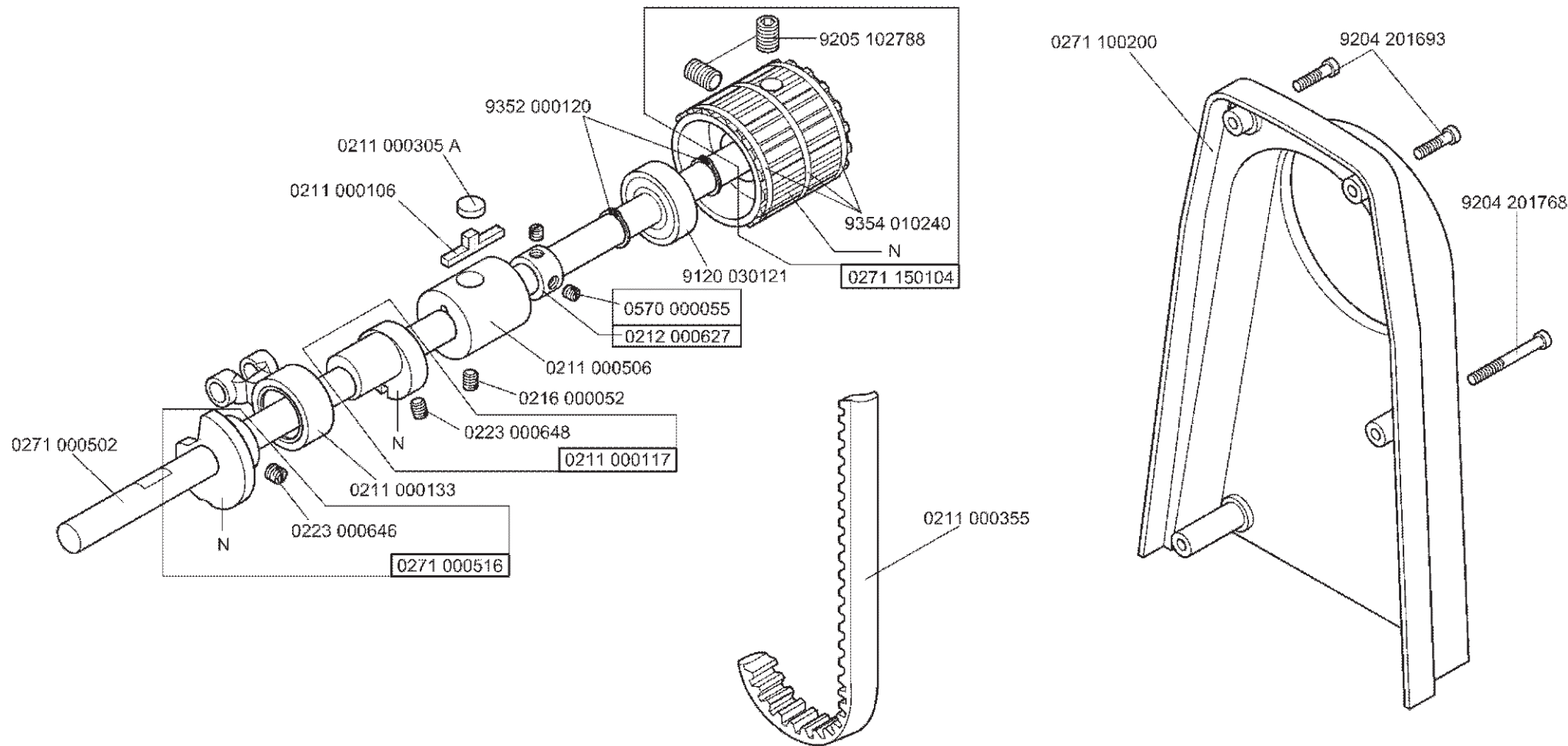
Frohnradstr. 10 * D-63768 Hösbach * Tel.-Nr. Service: (0 60 21) 50 19 40 * Fax: (0 60 21) 50 19 61

www.promielectroautomat.ru
E-mail: Vertrieb@beisler-gmbh.de



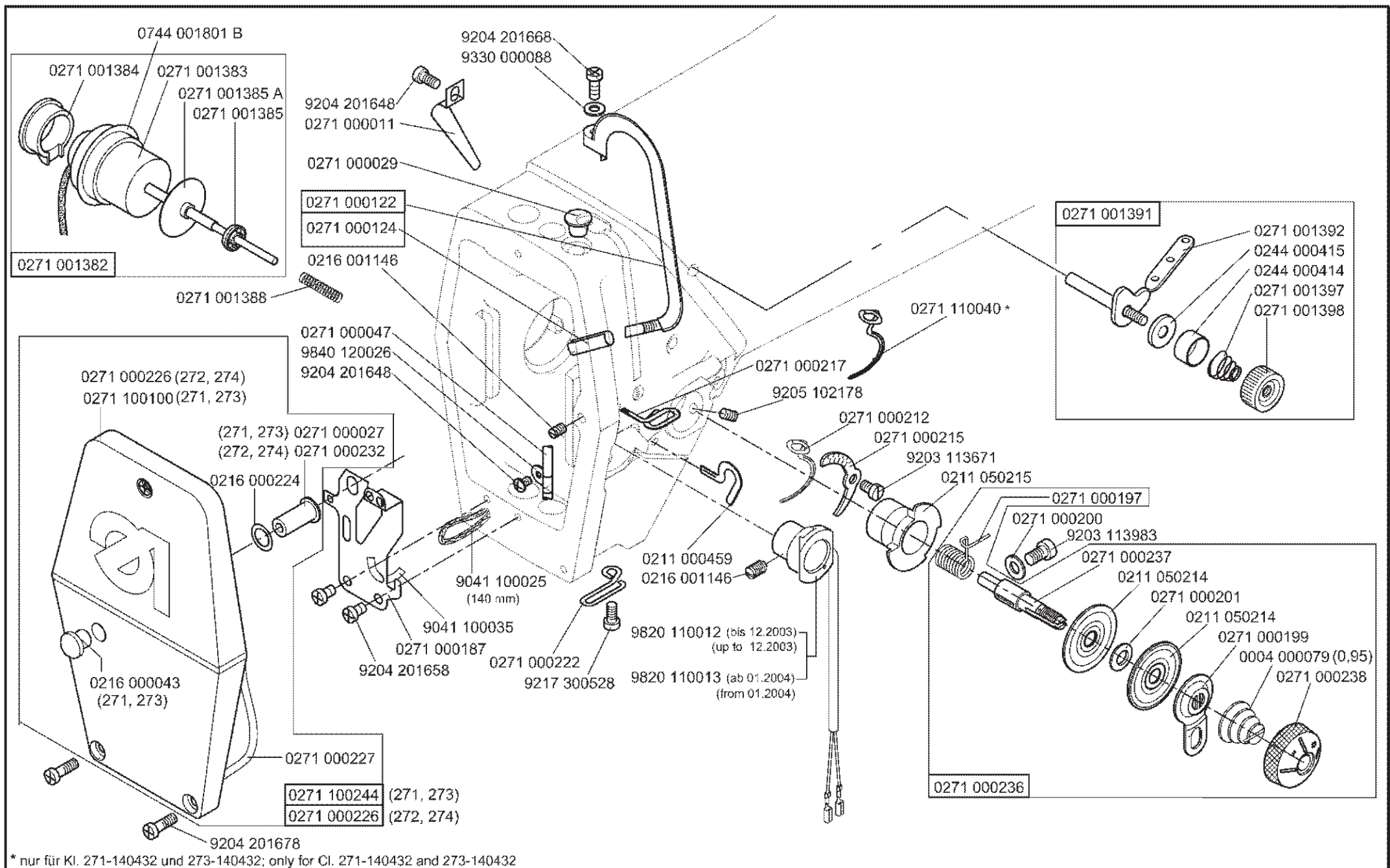
www.promelectroavtomat.ru

N- nicht als Einzelteil lieferbar
not available as separate part



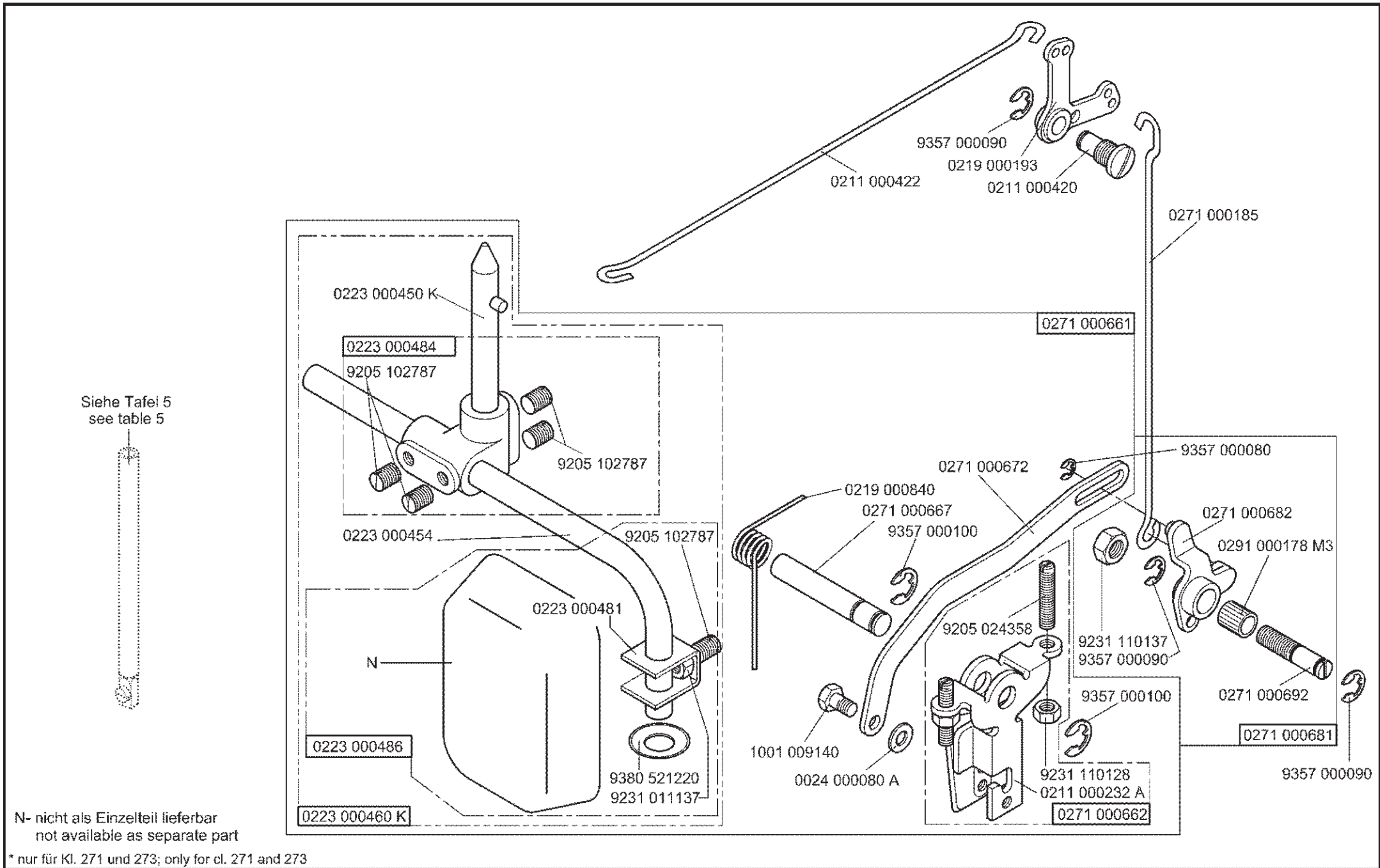
N- nicht als Einzelteil lieferbar
not available as separate part

Scale 50 %



* nur für Kl. 271-140432 und 273-140432; only for Cl. 271-140432 and 273-140432

Scale 50 %



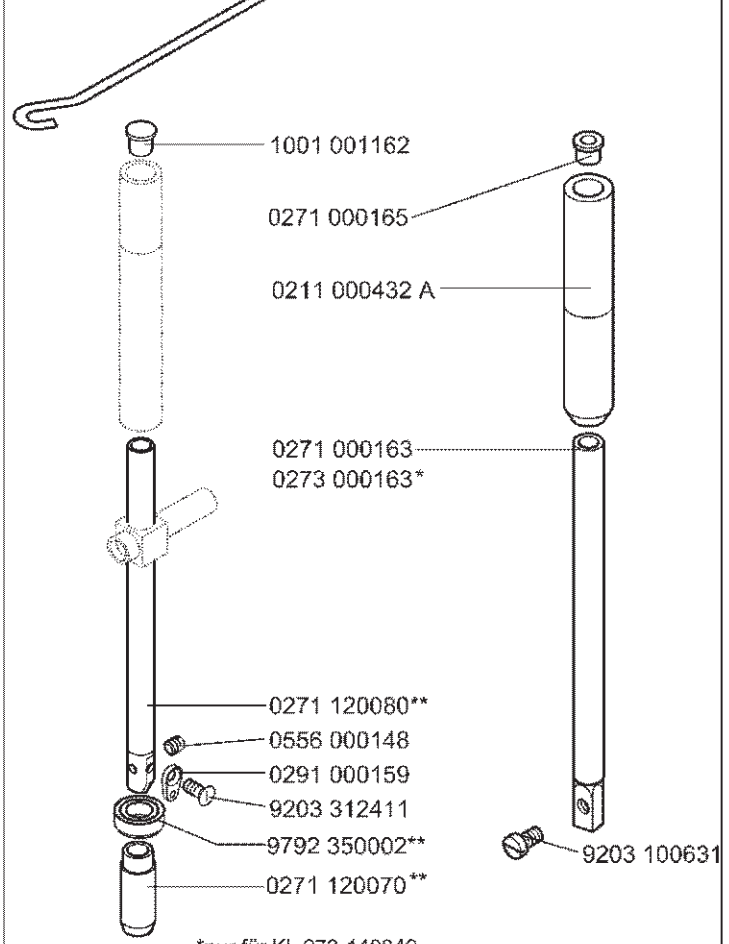
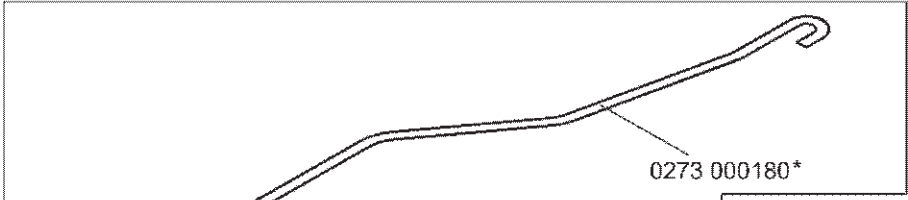
Siehe Tafel 5
see table 5

N- nicht als Einzelteil lieferbar
not available as separate part

* nur für Kl. 271 und 273; only for cl. 271 and 273

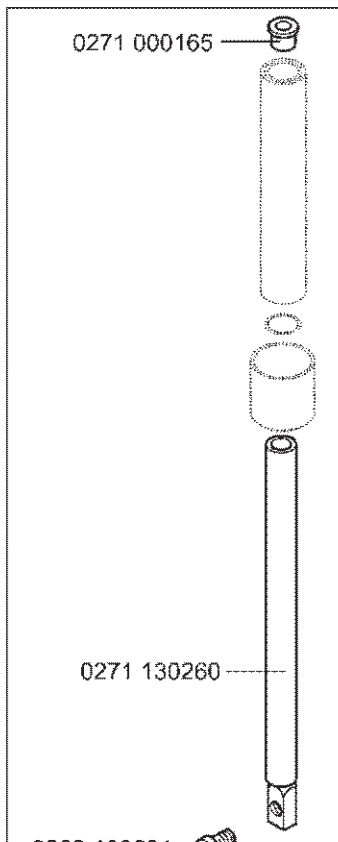
Scale 50 %

Cl. 271, 273

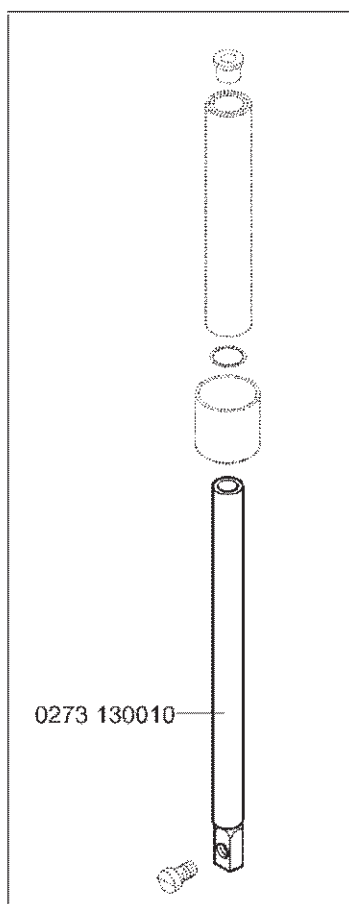


*nur für Kl. 273-140342
only for cl. 273-140342

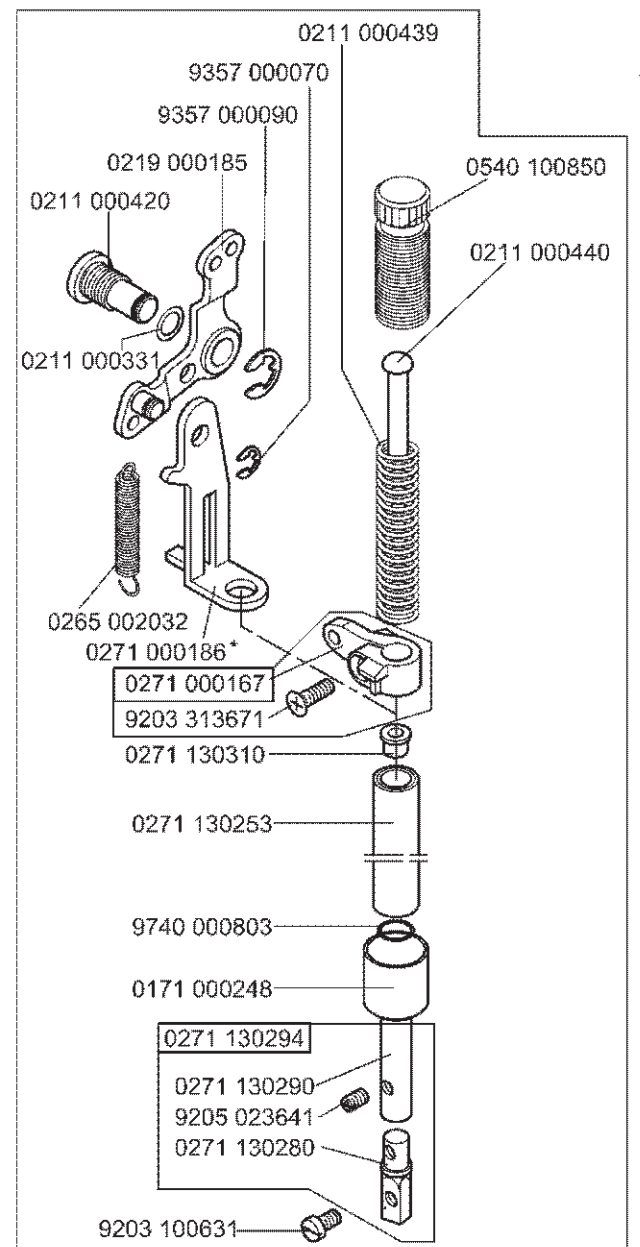
**nur für Kl. 271-140432, -140442, -140332, -140342
only for cl. 271-140432, -140442, -140332, -140342



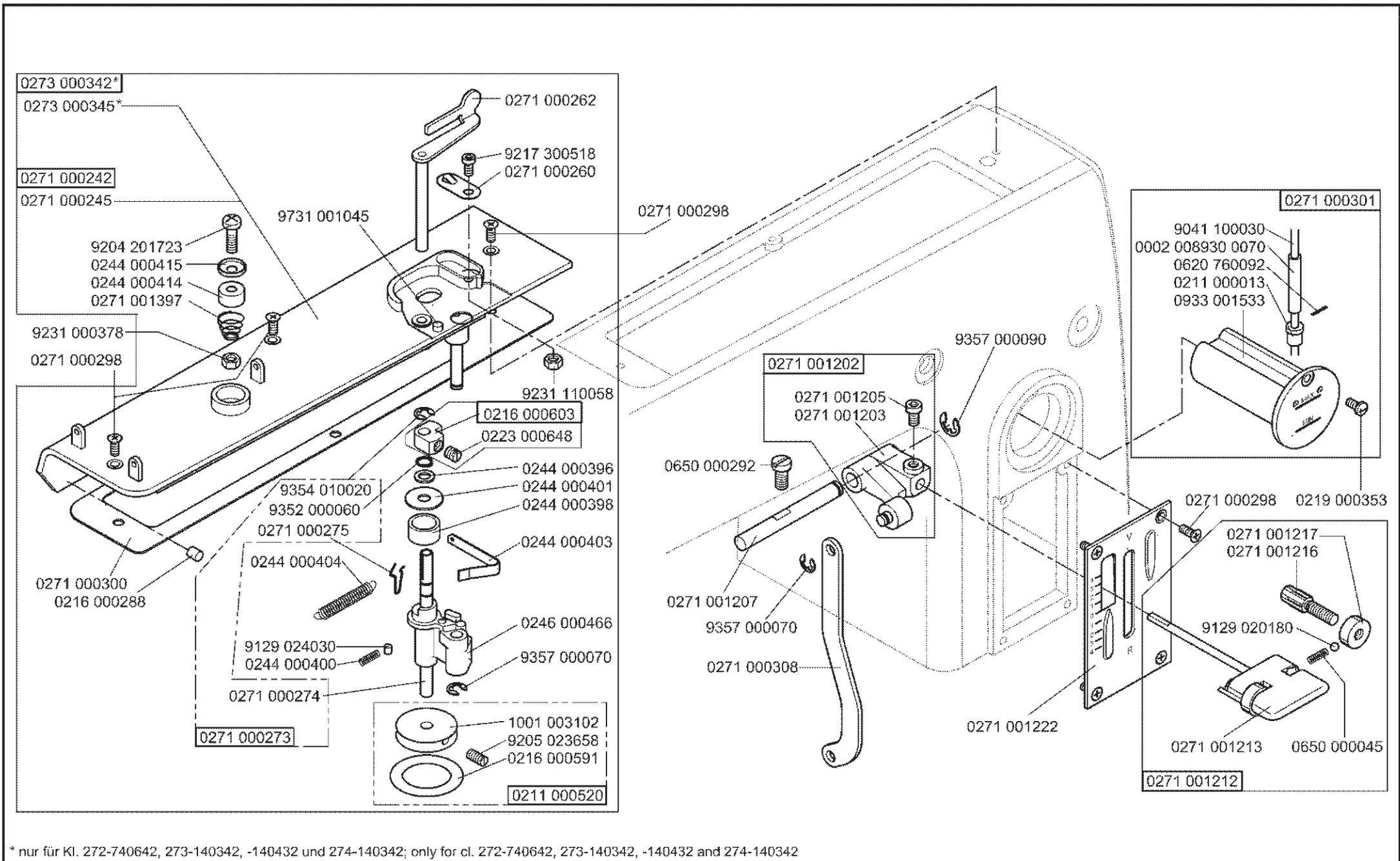
nur für Kl. 271-140442;
only for cl. 271-140442



nur für Kl. 273-140432;
only for cl. 273-140432

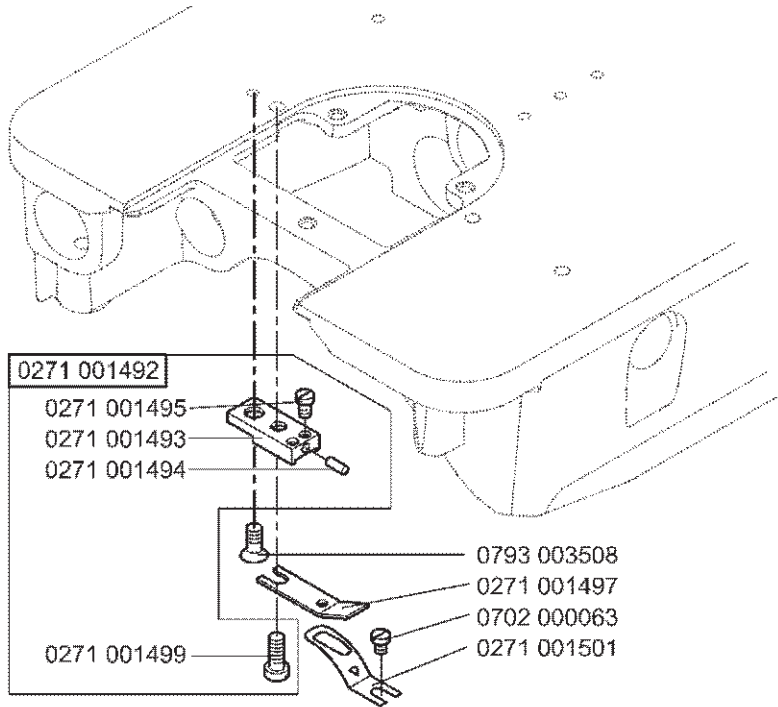


nur für Kl. 271-140331; -140332; -140432
only for cl. 271-140331; -140332; -140432

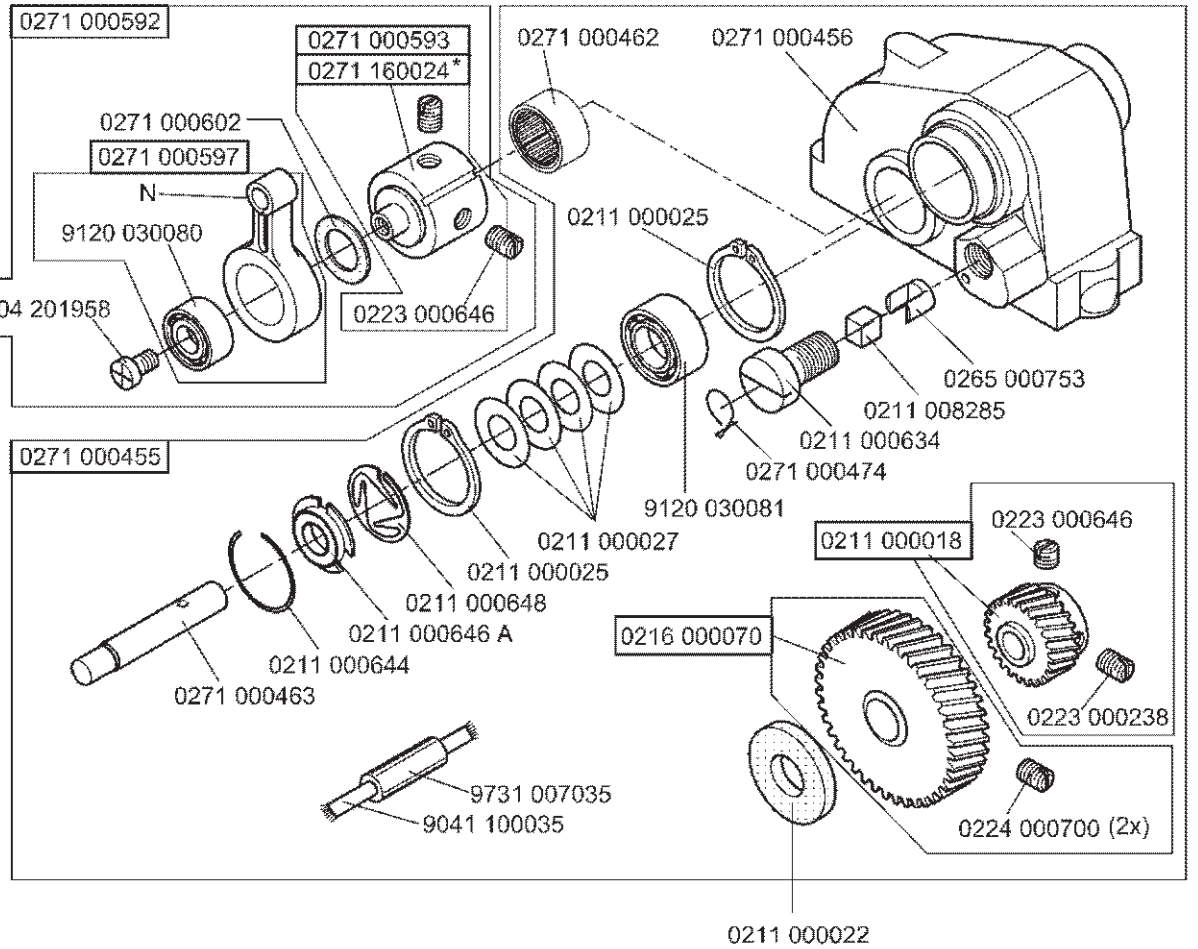
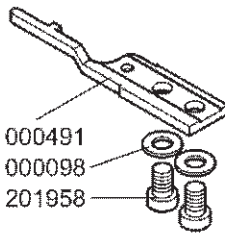


* nur für Kl. 272-740642, 273-140342, -140432 und 274-140342; only for cl. 272-740642, 273-140342, -140432 and 274-140342

Scale 40 %

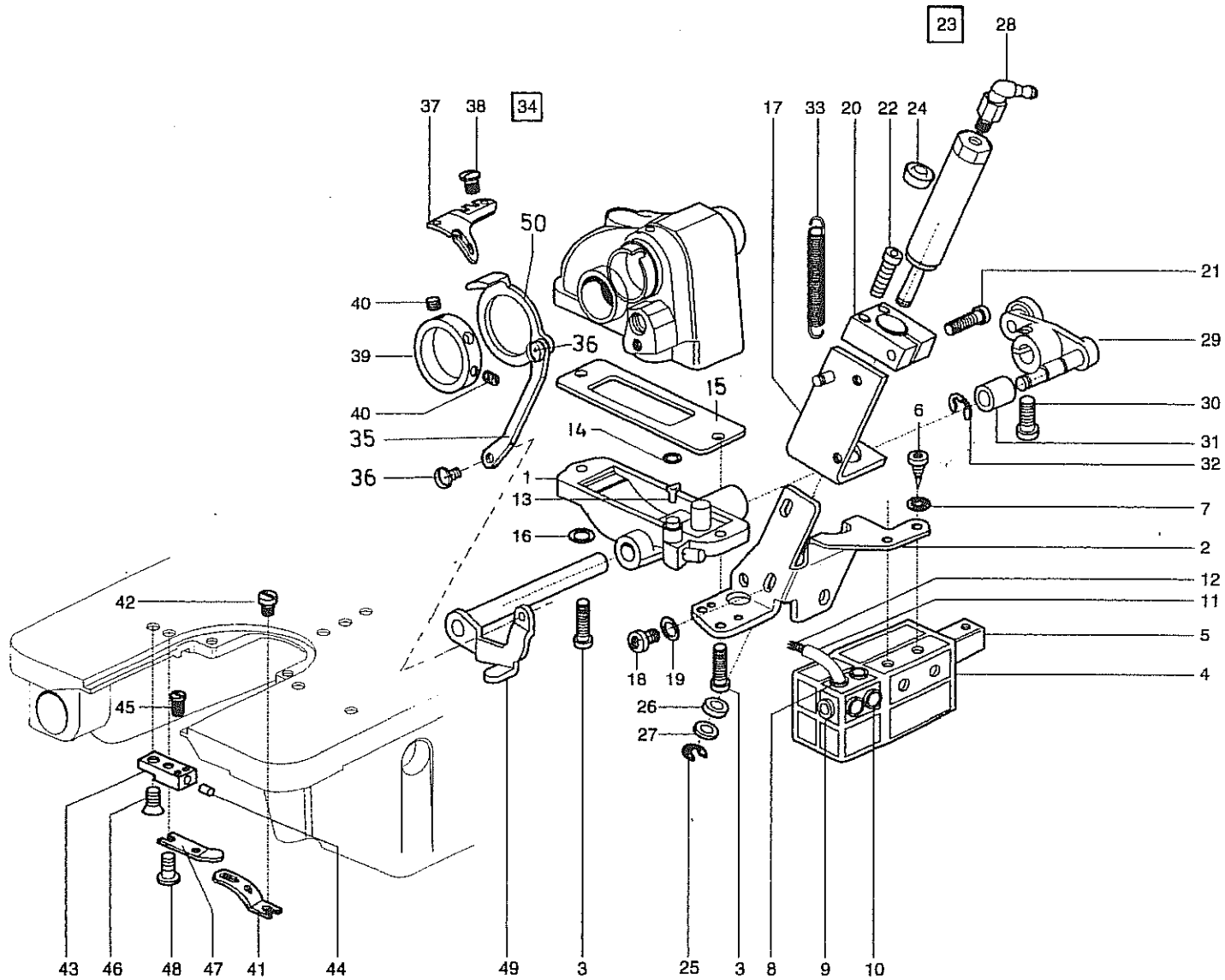


Greifer siehe Tafel 18, 30, 31
Hook see table 18, 30, 31



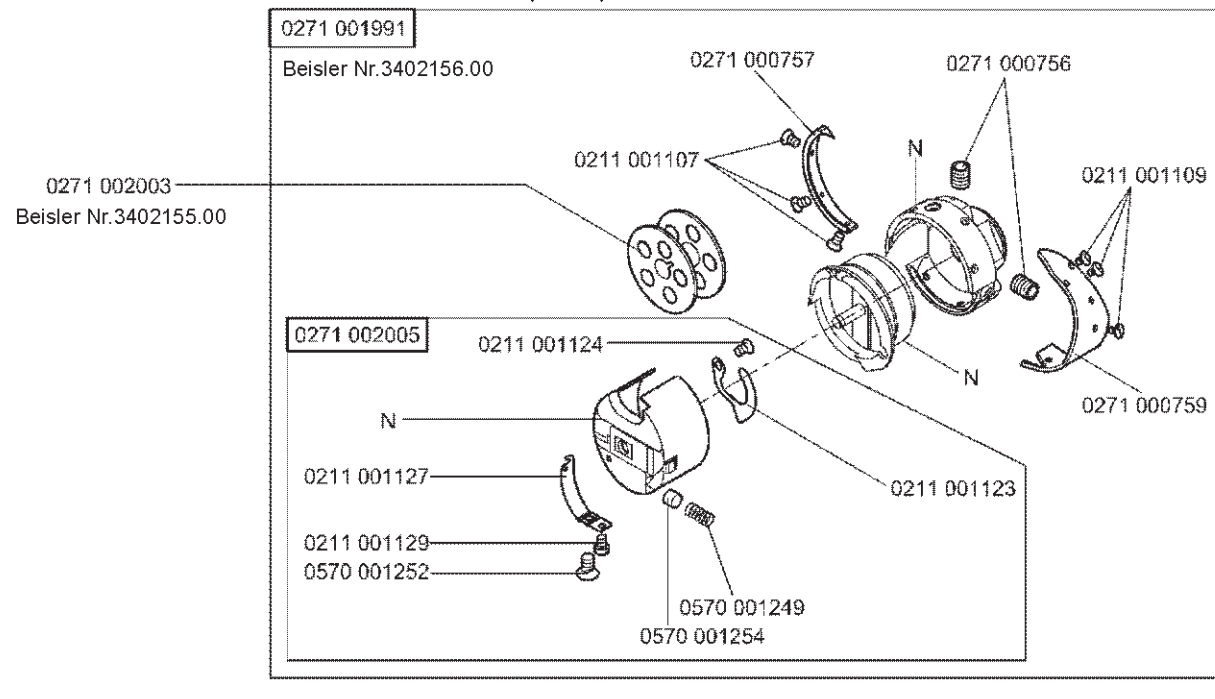
N- nicht als Einzelteil lieferbar
not available as separate part

* nur für Kl. 273-140432; only for Cl. 273-140432



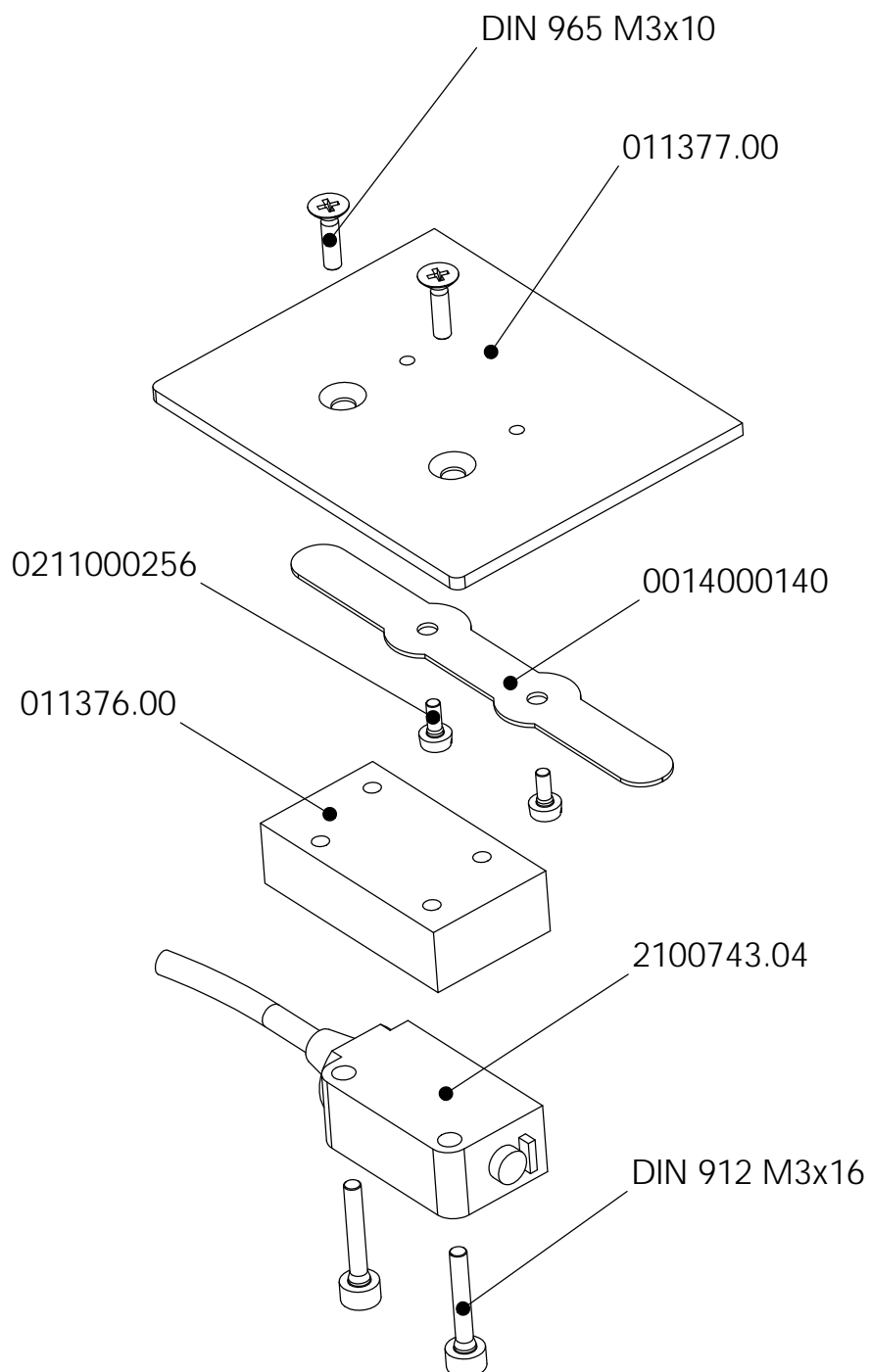
Pos. Det.	Teile Nr. Part No.	Benennung	Denomination	Pos. Det.	Teile Nr. Part No.	Benennung	Denomination	Pos. Det.	Teile Nr. Part No.	Benennung	Denomination
FADENABSCHNEIDER thread cutter				49	0271 001452	HEBEL V	lever				
				50	0271 350030	MESSERTRAEGER	knife carrier				
1	0271 001404	GETR.DECKEL	gear cover								
2	0271 001237	HALTER	holder								
3	9204 201698	LINSENSCHR.	screw								
4	0556 003082	OELBEHALTER	oil container								
5	0556 003088	BEF.STUECK	fasten piece								
6	0744 001115	LI-BLECHSCHR.	screw								
7	0739 000347	ZAHNSCHEIBE	toothed washer								
8	0211 000806	STOPFEN	cap								
9	9050 050001	SCHUTZKAPPE	cap								
10	0556 003087	EINFUELLSTOPFEN	muff								
11	0002 008930 0100	OELSCHLAUCH	oil hose								
12	9041 100025	OELDOCHT,RUND	oil wick,round								
13	0271 001248	DOCHTHALTER	wick holder								
14	0244 000886	RUNDDICHTRING	PART								
15	0211 000014	DICHTUNG	gasket								
16	9330 200098	SCHEIBE	disc								
17	0935 103671	WINKEL V	angle								
18	9204 201827	LINSENSCHR.	screw								
19	9330 200098	SCHEIBE	disc								
20	0746 011288	KLEMMSTUECK	clamp piece								
21	9202 002377	ZYL.SCHR.	PART								
22	9202 002097	ZYL.SCHR.	cyl.screw								
23	0935 103681 M	ZYLINDER K (MIT POS.24-27)	cylinder cpl. (with pos.24-27)								
24	0246 000348	DICHTRING	gasket ring								
25	0570 000138	SICH.SCHEIBE	fastennig disc								
26	0746 001482	SCHEIBE	disc								
27	9330 000097	SCHEIBE	disc								
28	0746 000768	L-STECKNIPPEL	riple								
29	0271 001457	HEBEL V	lever								
30	9202 002483	ZYL.SCHR.	cyl.screw								
31	0271 001466	ROLLE	roll, roller								
32	0211 000100 A	SICH.SCHEIBE	fastennig disc								
33	0271 000472	ZUGFEDER	spring								
34	0271 350034 M	MESSERTRAEGER K (MIT POS.35,36,50)	knife carrier (with pos.35,36,50)								
35	0271 001489	ZUGSTANGE	draught-rod								
36	0556 000895	ZAPFENSCHRAUBE	screw								
37	0271 001483	HAKENMESSER	curved knife								
38	0933 063984	LINSENSCHR.	screw								
39	0271 001485	STELLRING V (MIT POS.40)	adj ring (mit pos.40)								
40	0223 000937	GEWINDESTIFT	stud								
41	0271 350020	JUSTIERBLECH	plate								
42	0702 000063	ZYL.SCHR.	cyl. screw								
43	0271 001492 M	KLOBEN K (MIT POS.44,45,48)	block cpl. (mit pos.44,45,48)								
44	0271 001494	STOPFEN	plug								
45	0271 001495	ZYL.SCHR.	cyl. screw								
46	0793 003508	SENKSCHR.	sunk screw								
47	0271 001497	MESSER	knife								
48	0271 001499	LINSENSCHR.	screw								

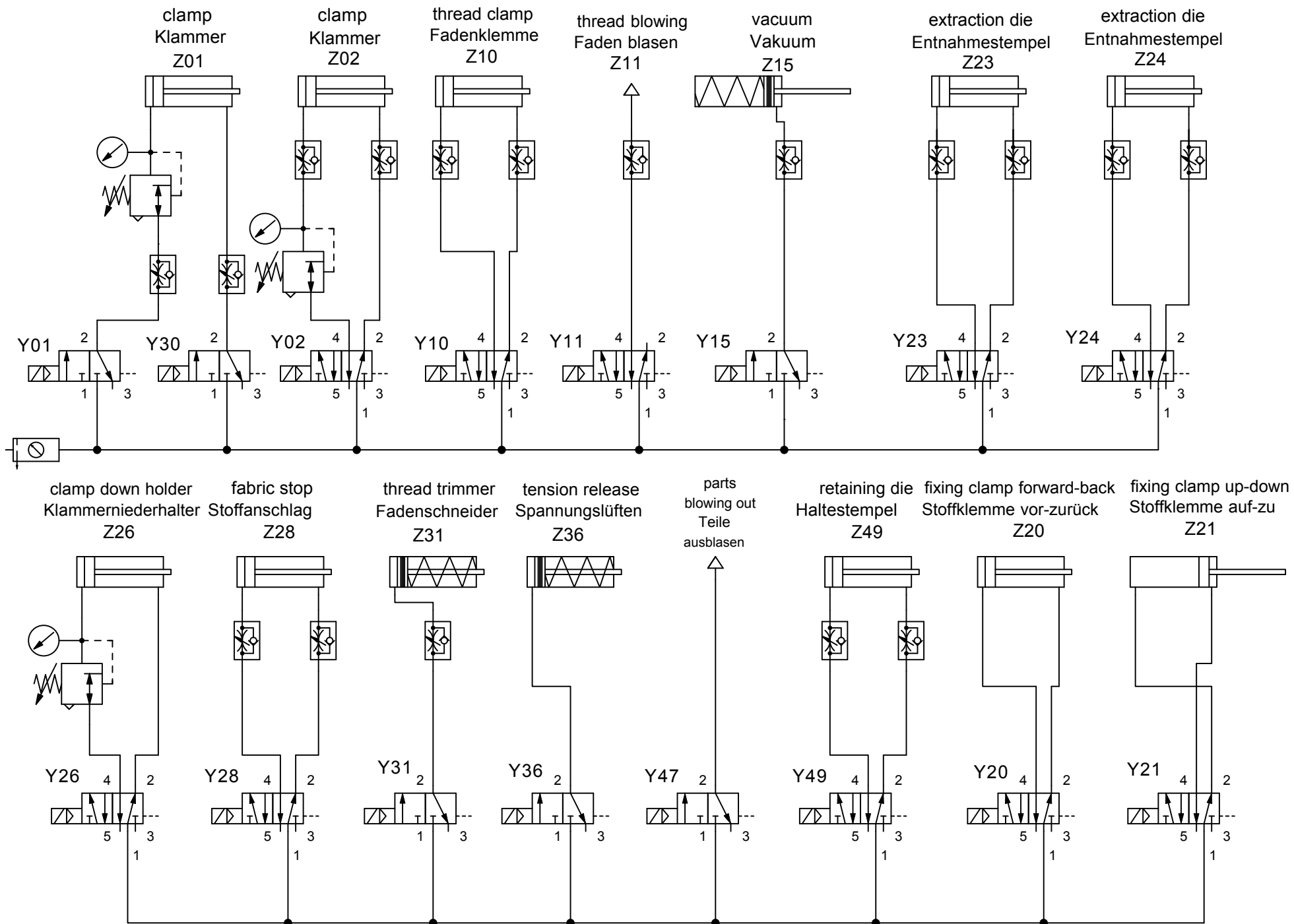
N- nicht als Einzelteil lieferbar
not available as separate part



0271 590034

auf Wunsch
on request





a	Aenderung	Datum	Name	Datum	Name	Benennung:	Zeichnungs-Nr.	Anlage	Blatt Nr. 1	Beisler GmbH Frohnradstraße 10 63768 Hösbach
b				gez. 23.11.06	Reichenb	Pneumatikplan 1911-5 / 1912-5	P 1911-5 / 1912-5	Ort	von	
c				gepr.				1	Blatt	
d										