

 **bombelli**

**MACCHINE ED ACCESSORI PER
CALZATURIFICI E PELLETERIE**

24175 S. Lorenzo di Parabiago (Milano - Italy)
S.3 via Sempione 49/51
(0331) 55.10.25 (4 linee)
034417 BOMBELLI - I
0331-951672

**officine meccaniche
cerim s.p.a.**

VIGEVANO (italy)

**catalogo istruzioni
e manutenzione**

www.promelectroavtomat.ru

**Качество Демо-файлов может быть хуже,
чем качество оригинала**

СЕРИМ

КАТАЛОГ СК 23 SZ PLC

СК 23 SZ

www.promelectroavtomat.ru

Качество Демо-файлов может быть хуже,
чем качество оригинала

ТЕХНИЧЕСКИЙ ОТДЕЛ

Система SZ представляет собой важное новшество технологии в области монтажа носка обуви на форму (колодку). В течение многих лет в обувной промышленности полный монтаж обуви выполнялся за три операции: носок, боковина и задник при использовании трех различных машин: для монтажа носка, монтажа боковин и монтажа задника.

Новшество системы SZ заключается в снижении рабочего монтажа до ТОЛЬКО ДВУХ ОПЕРАЦИЙ для нормальной обуви и ТОЛЬКО ОДНОЙ ОПЕРАЦИИ для трубчатых мокасин, исключая при этом необходимость использования машины монтажа боковин и стоимость рабочей силы с сопутствующими расходами.

Монтаж боковины и задника за один рабочий цикл выполняется машиной CK 23SZ при помощи комбинированного действия специального узла боковых прижимов-штоков и при помощи узла пластин-матриц для задника. Таким образом, боковины монтируются при автоматическом нанесении термопластичного клеящего состава с закреплением задника на гвоздях.

Необходимо отметить, что исключительная гибкость системы и широкий диапазон имеющихся в наличии регулировок делают машину пригодной для использования с любым типом обуви: детской, мужской и женской с высоким каблуком.

www.promelectroavtomat.ru

Качество Демо-файлов может быть хуже,
чем качество оригинала

/ § 1	СОДЕРЖАНИЕ	
	ТЕХНИЧЕСКИЕ ХАРАКТЕРИСТИКИ	§ 1
	ПЕРВЫЙ ПУСК В ДЕЙСТВИЕ	§ 2
	Правила по технике безопасности	§ 2А
	СПЕЦИФИКАЦИЯ	§ 3
	ЗАГРУЗЧИК - НОРМЫ ПО ЭКСПЛУАТАЦИИ	§ 4
	ЭЛЕКТРИЧЕСКИЕ ТАБЛИЦЫ	§ 5
	ГИДРАВЛИЧЕСКИЕ ТАБЛИЦЫ	§ 6
	РИСУНКИ ЗАПЧАСТЕЙ	
	ЭЛЕКТРИЧЕСКАЯ СХЕМА	
	ГИДРАВЛИЧЕСКАЯ СХЕМА	
	Быстроизнашивающиеся детали	

www.promelectroavtomat.ru

Качество Демо-файлов может быть хуже,
чем качество оригинала

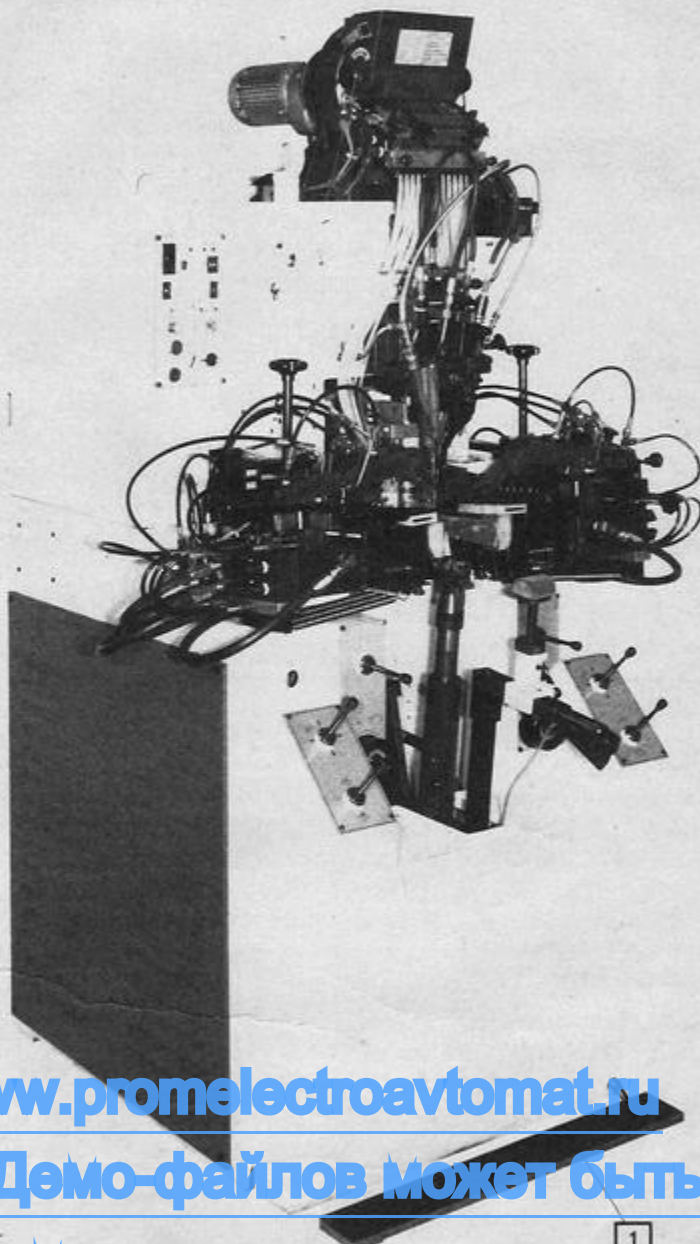
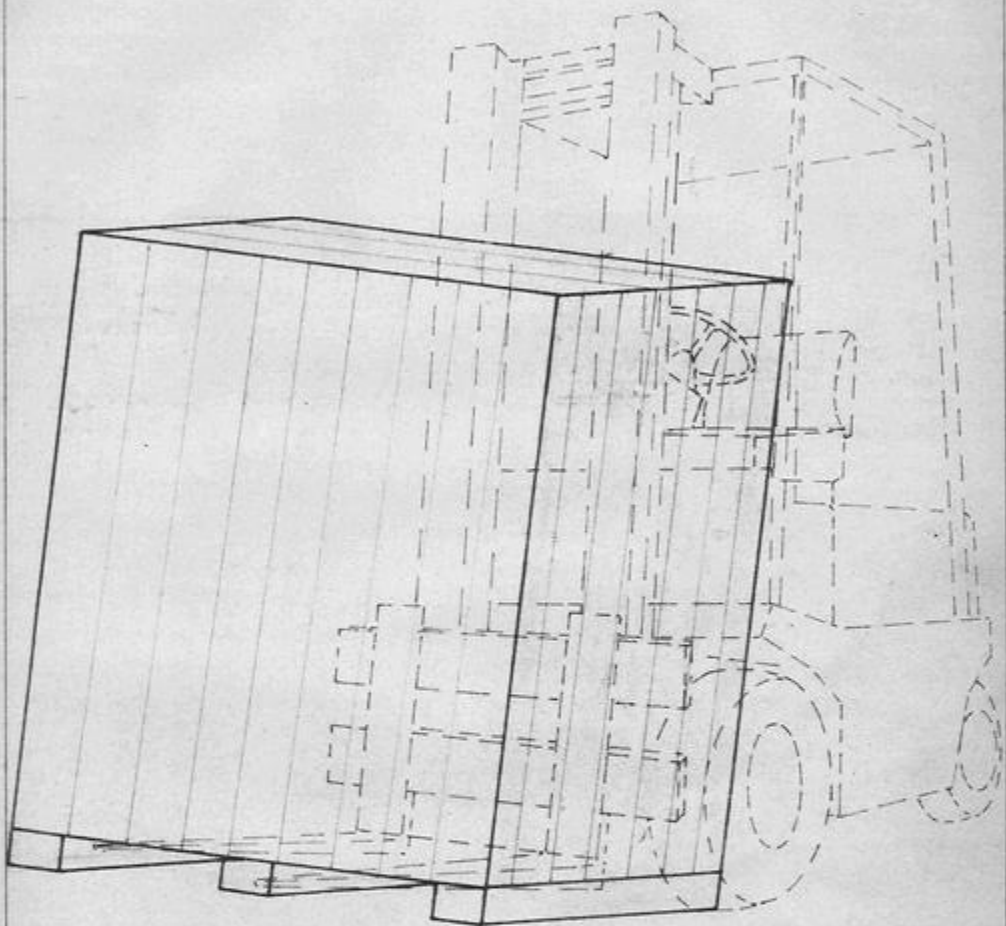


Рис. 1
FIG. 1

1

www.promelectroavtomat.ru
Качество Демо-файлов может быть хуже,
чем качество оригинала

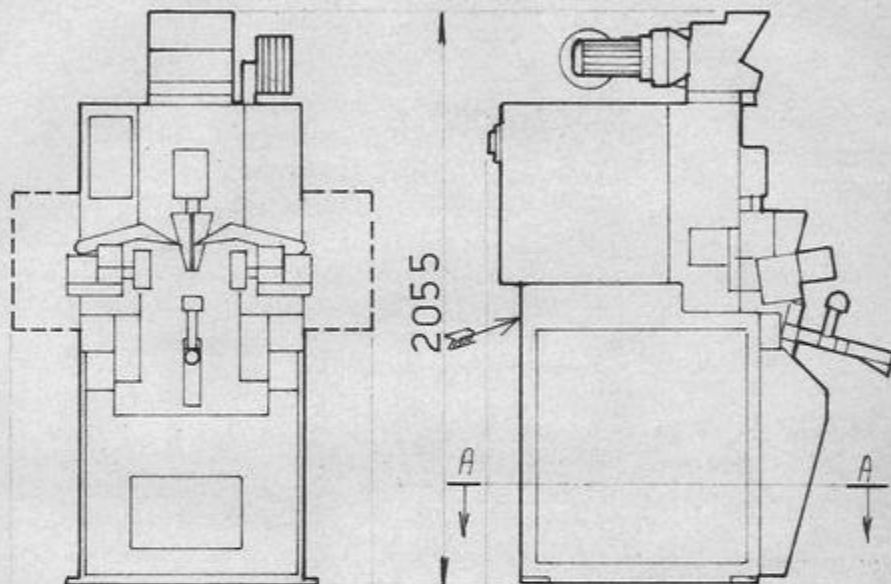


MOVIMENTAZIONE MACCHINA INBALLATA

www.promelectroavtomat.ru

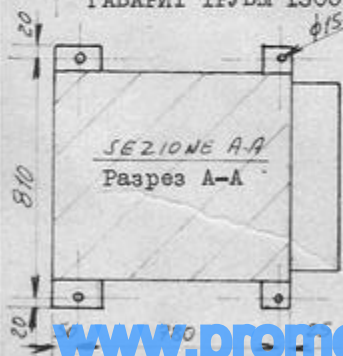
ТЕХНОЛОГИЯ ПЕРЕМЕЩЕНИЯ МАШИНЫ

**Качество Демо-файлов может быть хуже,
чем качество оригинала**

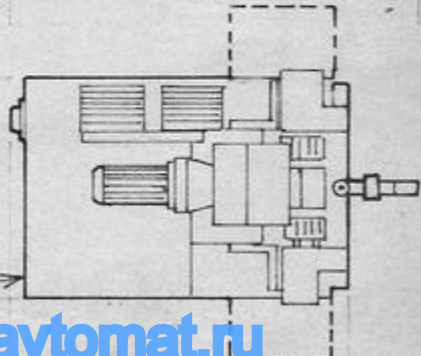


ING. TUBI 1300

ГАБАРИТ ТРУБЫ 1300



850



www.promelectroavtomat.ru

SCALA A 1:20

МАСШТАБ 1 : 20

Качество Демо-файлов может быть хуже, чем качество оригинала

ХАРАКТЕРИСТИКИ МАСЛА

2532

Вязкость по ИСО 46
Вязкость 3,9[°]с/50[°]С
Вязкость 125 стс/20[°]С
Вязкость 27,5 стс/50[°]С
Индекс вязкости 104
Точка воспламеняемости в открытой чаше 216[°]С
Точка скапывания -31[°]С
Органическая кислотность или нейтрализационное число
мг КОН на 1 грамм образца 0,6 - 0,7

КОММЕРЧЕСКИЙ ПРОДУКТ, ДЛЯ КОТОРОГО УКАЗАНЫ
ПОКАЗАТЕЛИ ВЫШЕ: ESSO NUTO H46

ХАРАКТЕРИСТИКИ КОНСИСТЕНТНОЙ СМАЗКИ

Не расплавляющаяся смазка на бентоните.
Стойкость 2
Предел скапывания 220[°]С
КОММЕРЧЕСКИЙ ПРОДУКТ, ДЛЯ КОТОРОГО УКАЗАНЫ ПОКАЗАТЕ-
ЛИ ВЫШЕ: GENERAL CHEMIE-CHEMIFET K2

www.promelectroavtomat.ru

Качество Демо-файлов может быть хуже,
чем качество оригинала

Машины, изготавливаемые А/О "СЕРИМ", снабжены устройствами аварийного останова, согласно нормам по технике безопасности, предусматриваемым итальянским Министерством труда. Не рекомендуется прикасаться руками или какими-либо предметами к движущимся частям машины во время рабочего цикла.

www.promelectroavtomat.ru

Качество Демо-файлов может быть хуже,
чем качество оригинала

1) Общие сведения

- При чтении электросхемы пользоваться также таблицами каталога, в которых указывается функция элемен-

Демо-файл.
За полной версией
обращайтесь на сайт
www.promelectroavtomat.ru
или по эл. почте
promelectroavtomat@mail.ru

www.promelectroavtomat.ru

- тепловое реле РТО (нажать красную кнопку на реле),
 - датчик температуры (нажать кнопку датчик температуры)
 - датчик (реле) РО возбужден.

чем качество оригинала

В том случае, когда неисправность продолжает существовать, отсоединить проводники от клеммника двигателя и проверить подачу напряжения на

Демо-файл.
За полной версией
обращайтесь на сайт
www.promelectroavtomat.ru
или по эл. почте
promelectroavtomat@mail.ru

www.promelectroavtomat.ru

случае заменить терморпару.

терморпару.

- работу силового контактора (реле R01 и R02)

чем качество оригинала

8) Неисправность средств автоматизации

В случае невыполнения движений машиной проверить:

Демо-файл.
За полной версией
обращайтесь на сайт
www.promelectroavtomat.ru
или по эл. почте
promelectroavtomat@mail.ru

www.promelectroavtomat.ru

Качество Демо-файлов может быть хуже,

чем качество оригинала

- плавкие предохранители V11 и V12.

Если PLC правильно питается, в основании контрол-

Демо-файл.
За полной версией
обращайтесь на сайт
www.promelectroavtomat.ru
или по эл. почте
promelectroavtomat@mail.ru

www.promelectroavtomat.ru

Качество Демо-файлов может быть хуже,

чем качество оригинала

При появлении сигнала включается прессовка. При двойной разглажке при появлении сигнала четвертый раз включается прессовка.

Демо-файл.
За полной версией
обращайтесь на сайт
www.promelectroavtomat.ru
или по эл. почте
promelectroavtomat@mail.ru

www.promelectroavtomat.ru

Качество Демо-файлов может быть хуже,
чем качество оригинала

В случае неисправности проверить диоды, последовательные с выключателями.

Вход 15: ручной цикл загрузчика. В случае желания

Демо-файл.
За полной версией
обращайтесь на сайт
www.promelectroavtomat.ru
или по эл. почте
promelectroavtomat@mail.ru

www.promelectroavtomat.ru

через те же входы, используемые для считки программы.

Качество Демо-файлов может быть хуже,
чем качество оригинала

Необходимо учитывать, что каждому входу соответствует "вес" в двоично-десятичном коде, значение которого

Демо-файл.
За полной версией
обращайтесь на сайт
www.promelectroavtomat.ru
или по эл. почте
promelectroavtomat@mail.ru

www.promelectroavtomat.ru

Качество Демо-файлов может быть хуже,
чем качество оригинала

§ 0 ТЕХНИЧЕСКИЕ ХАРАКТЕРИСТИКИ
ЗАВОДСКОЙ НОМЕР
ГОД ИЗГОТОВЛЕНИЯ : 1986

Демо-файл.
За полной версией
обращайтесь на сайт
www.promelectroavtomat.ru
или по эл. почте
promelectroavtomat@mail.ru

www.promelectroavtomat.ru

Описания и технические характеристики, приведенные в настоящем каталоге, являются ориентировочными и могут отличаться от фактических параметров при производстве.

Качество Демо-файлов может быть хуже,

чем качество оригинала

§ 2 ПЕРВЫЙ ПУСК В ДЕЙСТВИЕУстранение коррозиестойкой смазки

Демо-файл.
За полной версией
обращайтесь на сайт
www.promelectroavtomat.ru
или по эл. почте
promelectroavtomat@mail.ru

www.promelectroavtomat.ru

Качество Демо-файлов может быть хуже,
чем качество оригинала

вует указанному стрелкой на самом двигателе.

Демо-файл.
 За полной версией
 обращайтесь на сайт
www.promelectroavtomat.ru
 или по эл. почте
promelectroavtomat@mail.ru

www.promelectroavtomat.ru

каждые 3000 рабочих часов с заменой патрона фильтра

ESSO

Nuto H46

BP

Enersil HP 46

SHELL

Tellus 46

CHEVRON

RPM-EP Hydraulic oil 46

AGIP

Oso 46

Демо-файл.
За полной версией
обращайтесь на сайт
www.promelectroavtomat.ru
или по эл. почте
promelectroavtomat@mail.ru

www.promelectroavtomat.ru

Качество Демо-файлов может быть хуже,
чем качество оригинала

ПАРАГРАФ 3

Рисунок 2

Рисунки 1 и 6 служат для выбора широты и длины

Демо-файл.
За полной версией
обращайтесь на сайт
www.promelectroavtomat.ru
или по эл. почте
promelectroavtomat@mail.ru

www.promelectroavtomat.ru

Качество Демо-файлов может быть хуже,

чем качество оригинала

ПАРАГРАФ 3

Рисунок 2

Демо-файл.
За полной версией
обращайтесь на сайт
www.promelectroavtomat.ru
или по эл. почте
promelectroavtomat@mail.ru

www.promelectroavtomat.ru

Качество Демо-файлов может быть хуже,
чем качество оригинала

РИСУНОК 4

1 А - Рычаги для привода 3-его срабатывания машины

Демо-файл.
 За полной версией
 обращайтесь на сайт
www.promelectroavtomat.ru
 или по эл. почте
promelectroavtomat@mail.ru

www.promelectroavtomat.ru

10 - циклический цикл: с выключателем вверху машина выпол-

нит один цикл.

С выключателем внизу машина действует циклически

Два последовательных цикла. В первый раз воздействовать на рукоятку 2.

Качество Демо-файлов может быть хуже,
 чем качество оригинала

РИСУНОК 5

Демо-файл.
За полной версией
обращайтесь на сайт
www.promelectroavtomat.ru
или по эл. почте
promelectroavtomat@mail.ru

www.promelectroavtomat.ru

Качество Демо-файлов может быть хуже,
чем качество оригинала

§ 4

ЗАГРУЗЧИК-НОРМЫ ПО ЭКСПЛУАТАЦИИНОРМЫ ПО ЭКСПЛУАТАЦИИ

Демо-файл.
За полной версией
обращайтесь на сайт
www.promelectroavtomat.ru
или по эл. почте
promelectroavtomat@mail.ru

www.promelectroavtomat.ru

Качество Демо-файлов может быть хуже,
чем качество оригинала

§ 4 ПРОДОЛЖЕНИЕ

Для набжения загрузчика следует открыть крышку и медленно всыпать примерно 300-350 грамм гвоздей, следя

Демо-файл.
За полной версией
обращайтесь на сайт
www.promelectroavtomat.ru
или по эл. почте
promelectroavtomat@mail.ru

www.promelectroavtomat.ru

Качество Демо-файлов может быть хуже,
чем качество оригинала

СЕРИИ		ЭЛЕКТРИЧЕСКИЕ ТАБЛИЦЫ 40552.26				№ 0100000	
КОД	922459.3	922468.3	922454.3	922334.3+ 922462.3+ 922452.3	922453.3	922453.3	922453.3

Демо-файл.
 За полной версией
 обращайтесь на сайт
www.promelectroavtomat.ru
 или по эл. почте
promelectroavtomat@mail.ru

ССЫЛКА	НАИМЕНОВАНИЕ	С	С1	С2	С3	С4	С5	С6
	Блок предохранителей KLINGHEL I 4119	Переключатель XB2 51	Выключатель S2F-111330	Твердый пластик ТМР 2В2 НК 473200101	Выключатель SIF-111330	Выключатель I-111330		Выключатель I-111330
ТЕХНИЧЕСКИЙ ОТДЕЛ					ЛИСТ 1			

www.promelectroavtomat.ru

Качество Демо-файлов может быть хуже, чем качество оригинала

СЕРВИС

ЭЛЕКТРИЧЕСКИЕ ТАБЛИЦЫ 40552.26

№ 1. Изменен

КОД	922453.3	922453.3	922453.3	922454.0	922453.3	927082.3	922343.0
-----	----------	----------	----------	----------	----------	----------	----------

Демо-файл.
За полной версией
обращайтесь на сайт
www.promelectroavtomat.ru
или по эл. почте
promelectroavtomat@mail.ru

широк из резины

www.promelectroavtomat.ru

Качество Демо файлов может быть хуже,
чем качество оригинала

ОСЫЛ.	С7	С8	С9	С10	С11	FCF	FC1
НАИМЕНОВАНИЕ	Выключатель типа СИР-I + кольцо	Выключатель типа эл-тн кольцо	Выключатель типа СИР-I + кольцо	Выключатель типа ГИ-I + кольцо	Выключатель типа СИР-I + кольцо	Прекрестатель ра №10/26	Концевой выключатель НАПРАВЛ. АЗ В
Дата	ТЕХН. ЦЕНСКИЙ ОТДЕЛ				лист 2		



Код	922356.3	922355.3	922355.3	922352.3	922355.3	922355.3	922331.3
-----	----------	----------	----------	----------	----------	----------	----------

Демо-файл.
 За полной версией
 обращайтесь на сайт
www.promelectroavtomat.ru
 или по эл. почте
promelectroavtomat@mail.ru

www.promelectroavtomat.ru

Качество Демо-файлов может быть хуже,
 чем качество оригинала

ССЫЛКА	НАЗНАЧЕНИЕ
PC2	Концевой выключатель HRS12
PC3	Концевой выключатель CRU3 V3 811 W708 61A R14
PC3	Концевой выключатель CRU3 V3 811 W708 61A R14
PC4	Концевой выключатель HENS12R 0
PC5	Концевой выключатель CRU3 V3 811 W708 61A R14
PC5	Концевой выключатель CRU3 V3 811 W708 61A R14
PC6	Концевой выключатель CRU3 V3 811 W708 61A R14

ССЫЛ.	НАИМЕНОВАНИЕ	ФУНКЦИЯ	МЕСТО ПОЛОЖЕНИЯ	ПОЗИЦИЯ (АВЦИССА)	КОД
FC6 1	Концевой выключатель CROUZET 83101-5M3 рычаг У	Защита зажимов, отведенных назад	На возврате цилиндра левого зажима	41	922331.3
FC7	Концевой выключатель в субминиатюрном корпусе типа ТИ-1 для короткого рычагом	Разрешение на закрытие пластин	Под зацеплением пружины молотков, приводимый в действие в случае разрыв пружин	25	922344.3
L	Лампочка мощностью 112 Вт с патроном в 150 мм	Лампочка освещения		6	922772.3
L1	Лампочка накала типа ТЦД 130 V типа ТЦД-СЕ	Лампочка зажжена, двигатель в действии	На левом щите управления	7	922787.3
L2	Лампочка накала типа ТЦД 130 V типа ТЦД-СЕ 30	Лампочка зажжена, термометры в действии	На левом щите управления	9	922787.3
L3	Светодиодная зеленая лампочка	Лампочка зажжена, действует нагрев пластин	На левом щите управления	12	923137.3
L4	Светодиодная зеленая лампочка	Лампочка зажжена, пружины уст-во нанесены на температуру	На левом щите управления	11	923137.3

www.promelectroavtomat.ru

Качество Демонстрационный файл может быть хуже, чем качество оригинала

ССЫЛ.	НАИМЕНОВАНИЕ	ФУНКЦИЯ	МЕСТО ПОЛОЖЕНИЯ	ПОЗИЦИЯ (АБСЦИССА)	КОД
P0	Трёх полюсный контактор TLMQ CL1000 FA60	Пускатель для двигателя насоса	На щите электрооборудования	8	922552.3
P00	Трёх полюсный контактор TLMQ CL1000 FA60	Пускатель для мотOREDуктора, вращения емкости гвоздей	На щите электрооборудования	14	922552.3
P	Кнопка TLMQ типичная ZB2-BK061	Пуск двигателя	На левом щите управления	7	922332.3+ 922449.3
P1	Красная кнопка TLMQ XB2-BK2	Останов двигателя	На левом щите управления	8	922339.3
P2	Педаль HEM 5259/01	Аварийный останoв	Педаль на передней стороне машины	25	922483.3
P3	Микропереключатель SATA-CHK2 121	Привод цикла	На рукоятке опоры наконечника	26	922345.3
P4	Магнитопускатель TLMQ X02 CL1000	Привод с двумя руками	На правлм щите управления, с двумя руками	27	922445.3

ОСЫЛКА	НАИМЕНОВАНИЕ	ФУНКЦИЯ	МЕСТО ПОЛОЖЕНИЯ	ПОЗИЦИЯ (АБСЦИССА)	Код
P5	Манипулятор ТЛМХ XD2 C11110	Привод с двумя руками	На левом щите управления, с двумя руками	27	922445.3
P6	Манипулятор ТЛМХ XD2 C11111	Ручной впрыск шлица	Правый щит манипуляторов, рычаг внизу	67	922486.3
P7		Цикл ручного загрузки		40	
P8	Манипулятор ТЛМХ XD2 C11111	Возврат горизонтальной тяги правого захима	На правом щите манипуляторов, рычаг вверху	59	922486.3
P9	Манипулятор ТЛМХ XD2 C11111	Возврат горизонтальной тяги правого захима	На левом щите манипуляторов, рычаг вверху	61	922486.3
P10	Манипулятор ТЛМХ XD2 C11111	Подъем тяги правого захима	На левом щите манипуляторов, рычаг вверху	47	922486.3
P11	Манипулятор ТЛМХ XD2 C11111	Опускание тяги правого захима	На правом щите манипулятора, рычаг вверху	51	922486.3

www.promelectroavtomat.ru

Качество демо-файлов может быть хуже, чем качество оригинала

ССЫЛ.	НАИМЕНОВАНИЕ	ФУНКЦИЯ	МЕСТО ПОЛОЖЕНИЯ	ПОЗИЦИЯ (АБСЦИССА)	КОД
P12	Манипулятор ТЛМХ XD2 СЛ111	Подъем тяги левого зажима	На левом щите манипуляторов, рычаг вверх	49	922486.3
P13	Манипулятор ТЛМХ XD2 СЛ111	Опускание тяги левого зажима	На левом щите манипуляторов, рычаг вниз	53	922486.3
P14	Манипулятор ТЛМХ XD2 СЛ111	Подача горизонтальной тяги правого зажима	На правом щите манипуляторов, рычаг вверх	55	922486.3
P15	Манипулятор ТЛМХ XD2 СЛ111	Подача горизонтальной тяги левого зажима	На левом щите манипулятора, рычаг вверх	57	922486.3
P16	Манипулятор ТЛМХ XD2 СЛ111	Регулировка подъема наклона правого узла планок	На правом щите манипулятора, рычаг вверх	68	922486.3
P17	Манипулятор ТЛМХ XD2 СЛ111	Регулировка опускания наклона правого узла планок	На правом щите манипуляторов, рычаг вверх	69	922486.3
P18	Манипулятор ТЛМХ XD2 СЛ010	Регулировка подъема наклона левого узла планок	На левом щите манипулятора, рычаг вверх	70	92444.3

www.promelectroavtomat.ru

Качество Демонстрационных образцов может быть хуже, чем качество оригинала



ЭЛЕКТРИЧЕСКИЕ ТАБЛИЦЫ 40522.26

№. Склад

Ссыл.	НАИМЕНОВАНИЕ	ФУНКЦИЯ	МЕСТО ПОЛОЖЕНИЯ	ПОЗИЦИЯ (АБСЦИССА)	КОД
P19	Манипулятор ТЛМХ YD2 C1A010	Регулировка опускания наклона левого узла планок	На левом щите манипуляторов, рычаг вверх	71	922444.3
P20	Манипулятор ТЛМХ YD2 C1111	Поперечная подача зажимов	На правом щите манипуляторов, рычаг вверх	46	922486.3
RR1	Терморегулятор ТЕСНОМАС	Регулировка температуры устройства ввода правого профиля	На щите электрооборудования	10	922636.3
RR2	Терморегулятор ТЕСНОМАС	Регулировка температуры устройства ввода левого профиля	На щите электрооборудования	12	922636.3
RT10	Тепловое реле ТЛМХ C11-DR90	Защита двигателя насоса против сверхвысокого тока	На щите электрооборудования, на Р0	1-2-3-8	922577.3
RT00	Тепловое реле ТЛМХ C11-DR90	Защита моторедуктора емкости гвоздей против сверхвысокого тока	На щите электрооборудования, на Р00	20-21-22-14	922577.3
RS	Сопротивление SEC1 M50 3R3J	Сопротивление для электроклапана молотка	На щите электрооборудования	65	923082.2

ОСЫЛ	НАИМЕНОВАНИЕ	ФУНКЦИЯ	МЕСТО ПОЛОЖЕНИЯ	ПОЗИЦИЯ (АБСЦИССА)	КОД
R0	Дистанционный пускатель ТМР А60 D033 A60	Привод сопротивлений плит	На щите электрооборудования	19	922553.3
R01	Пускатель ТМР CA2 D0120 A60	Привод сопротивлений (нагр. элем.) уст-ва ввода правого профиля	На щита электрооборудования	11	922566.3
R02	Пускатель ТМР CA2 D0120 A60	Привод сопротивлений (нагр. элем.) уст-ва ввода левого профиля	На щите электрооборудования	13	922566.3
R	Терморегулятор NDVIC TУJ/01A 200 A 1	Регулятор температуры плит	На левом щите управления	19	922601.3
R1	Реле PLESTA SGR 102	Привод дистанционного пускателя электроклапана	На щите электрооборудования	26	922576.3
R2	Пускатель ТМР CA2 D0120 A60	Привод электроклапана молотка	На щите электрооборудования	15	922556.3
R3	Реле PLESTA SGR 462	Включение тяговых рычагов зажимов	На щите электрооборудования	27	922576.3



ЭЛЕКТРИЧЕСКИЕ ТАБЛИЦЫ 40522.26

К 100000

СЫМЛ.	НАИМЕНОВАНИЕ	ФУНКЦИЯ	МЕСТО НАЗНАЧЕНИЯ	ПОЗИЦИЯ (АВЦИССА)	КОД
R4	Реле ELESTA SCR 162	Включение регулировочных рычагов наклона узлов	На шите электрооборудования	28	922576.3
R5	Реле ELESTA SCR 167	Привод зажимов	На шите электрооборудования	70	922576.3
R6	Реле ELESTA SCR 168	Привод поперечного движения зажимов	На шите электрооборудования	71	922576.3
R7	Реле ELESTA SCR 212	Привод подъема зажимов	На шите электрооборудования	72	922580.3
R8	Реле ELESTA SCR 213	Опускание зажимов	На шите электрооборудования	73	922580.3
R9	Реле ELESTA 82	Подача Т.О.	На шите электрооборудования	74	922580.3
	Реле	Возврат Т.О.	На шите электрооборудования	75	922580.3

www.promelectroavtomat.ru

Качество Демо-файлов может быть хуже,
чем качество оригинала

ОСЫЛ.	НАИМЕНОВАНИЕ	ФУНКЦИЯ	МЕСТО ПОЛОЖЕНИЯ	ПОЗИЦИЯ (АБСЦИССА)	КОД
R10	Реле CLEVER SCR R2	Выход и прессование планок	На шите электрооборудования	25	922580.3
T	Прелектор CLEVER ITALIA UB 714-2UBW с 2 цифрами	Установка времени протягивания зажимов	На левом шите управления	41-42	922487.3
T1	Прелектор CLEVER ITALIA UB 714-2UBW с 2 цифрами	Установка времени рас- крытия инжекторов с зажимами	На левом шите управ- ления	39-40	922487.3
T2	Прелектор CLEVER ITALIA UB 714-2UBW	Установка времени прессования суппорта колодки	На левом шите управ- ления	31-32	922487.3
T3	Прелектор CLEVER ITALIA UB 714-2UBW	Установка времени подачи инжекторов	На левом шите управ- ления	33	922487.3
T4	Включатель TLQ LA2-12A	Переключение напря- жения для электрокла- пана молотка	Над дистанционным пускателем R2.	15	922643.3
T5	Прелектор CLEVER UB 714-2UBW с 2 циф рами	Установка времени подъема суппорта за- жимов	На левом шите управ- ления	38-37	922487.3

ОСЫЛ.	НАИМЕНОВАНИЕ	ФУНКЦИЯ	МЕСТО ПОЛОЖЕНИЯ	ПОЗИЦИЯ (АБСЦИССА)	КОД
T6	Пределектор CLEVER UB 31-2JBC 2-	Установка времени прессования	На левом щите управления	35-36	922487.3
TR	Трансформатор 120V	Трансформатор для подогрева	Внутри основания передней левой части	5	922253.3
TR1	Трансформатор трехфазный 50 ватт	Автоматизмы	Внутри основания передней правой части	23	922254.3
TR2	Двухфазный трехфазный SEMIRON SKD 30/31A1	Выпрямление тока для программируемого регулятора	На щите электрооборудования	23	922204.3
TR3	Однофазный	Выпрямление тока для светокатодной сигнальной лампочки	На контропанели щита управления	9	
V1	Плакий предохранит. Ø10x38 LEGRAND типичный 8 а	Защита двигателя насоса	На щите электрооборудования	1-2-3	923121.3
V2	Плакий предохранит. Ø10x38 LEGRAND Типичный 8 а	Защита моторредуктора емкости гвоздей	На щите электрооборудования	20-21-22	923127.3

ССЫЛ.	НАИМЕНОВАНИЕ	ФУНКЦИЯ	МЕСТО ПОЛОЖЕНИЯ	ПОЗИЦИЯ (АБСЦИССА)	К- КОД
V3	Плакий предохранит. Ø 10,3x38 LEGRAND тип С1 6 а	Защита трансформатора нагрева	На шите электрооборудования	4	923125.3
V4	Плакий предохранит. Ø 10,3x38 LEGRAND тип С1 6 а	Защита трансформаторов приборов автоматки	На шите электрооборудования	5	923125.3
V5	Плакий предохранит. Ø 10,3x38 LEGRAND тип С1 6 а	Защита дистанционного пускателя	На шите электрооборудования	6	923125.3
V6	Плакий предохранит. Ø 10,3x38 LEGRAND тип С1 4	Защита лампочки освещения	На шите электрооборудования	6	923118.3
V7	Плакий предохранит. Ø 10,3x38 LEGRAND тип С1 6 а	Защита светокатодной сигнальной лампочки	На шите электрооборудования		
V8	Плакий предохранит. Ø 10,3x38 LEGRAND тип С1 2 а	Защита сопротивлений плит	На шите электрооборудования	7	923125.3
V9	Плакий предохранит. Ø 10,3x38 LEGRAND тип С1 2 а	Защита сопротивлений левого уст-ва ввода	На шите электрооборудования	17	923126.3

СМЫСЛ	НАИМЕНОВАНИЕ	ФУНКЦИЯ	МЕСТО ПОЛОЖЕНИЯ	ПОЗИЦИЯ (АБСЦИССА)	КОД
V10	Пластиковый предохранитель по ГОСТ 3800 BRAND тип В1	Защита сопротивлений правого вводного устройства	На шите электрооборудования	16	923126.3
V11	Пластиковый предохранитель по ГОСТ 3800 BRAND тип В1	Защита регулируемого регулятора	На шите электрооборудования	24	923115.3
V13	Пластиковый предохранитель по ГОСТ 3800 BRAND тип В1	Защита дистанционных пускателей нагрева обмоток	На шите электрооборудования	19	922126.3
V14	Пластиковый предохранитель по ГОСТ 3800 BRAND тип В1	Защита электроклапана	На шите электрооборудования		922740.3
V31	Пластиковый предохранитель по ГОСТ 3800 BRAND тип В1	Защита электроклапана на молотка	На шите электрооборудования	64	

www.promelectravtomat.ru

Качество Демонстрационный файл может быть хуже, чем качество оригинала

POS. Поз.	DENOMINAZIONE Наименование	CODICE Код
F1	Фильтр MPF 10/20 с электрическим указателем	927079.3
	Патрон F10/20	927080.3
F2	Воздушный фильтр MPFS 50-10	927074.3
F3	Фильтр всасывания MPA 45/25 - 3/4" Газ	927069.3
F4	Фильтр всасывания MPA 12/250 - 3/8" Газ	927070.3
M1	Манометр со шкалой 0-160 бар	927037.3
P2	Шестеренчатый насос BOSCH 11 + 2 - левый (0510566301)	927014.3
V1	Клапан разгрузки HYDRO DY55-1-6-60 POK 347	927758.3
V2	Клапан разгрузки HYDRO DY55-1-150 POK 347	927760.3
V3	Клапан регулирования расхода со скачковой блокировкой RU 7 T.I.	927614.3
V4	Клапан регулирования расхода со скачковой блокировкой RU7	927614.3
V5	Клапан регулирования расхода со скачковой блокировкой RU7	927614.3
V6	Управляемый обратный клапан BOSCH OV7	927766.3
V7	Клапан регулирования расхода со скачковой блокировкой RU7	927614.3
V8	Клапан регулирования расхода со скачковой блокировкой RU7	927614.3
V9	Клапан регулирования расхода со скачковой блокировкой RU7	927614.3
V10	Обратный клапан ATOS HR 014	927737.3
V11	Обратный клапан ATOS HR 012	927733.3
V12	Обратный клапан ATOS HR 012	927733.3
V13	Обратный клапан ATOS HR 014	927737.3
V14	Обратный клапан ATOS HR 012	927733.3
V15	Обратный клапан ATOS HR 012	927733.3
V16	Обратный клапан ATOS HR 012	920057.3
V17	Обратный клапан ATOS HR 011	927704.3
V18	Обратный клапан ATOS HR 011	927704.3
V19	Обратный клапан ATOS HR 011	927704.3
V20	Клапан регулирования расхода со скачковой блокировкой RU7	927615.3
V21	Редукционный клапан давления ATOS HG 014	927713.3

POS. Поз.	DENOMINAZIONE Наименование	CODICE Код
1	Патрубок	918005.5
2	Патрубок	918006.5
3	Патрубок	918007.5
4	Патрубок	918345.5
5	Патрубок	918011.5
6	Патрубок	918012.5
7	Патрубок	918013.5
8	Патрубок	918019.5
9	Патрубок	918020.3
10	Патрубок	918103.5
11	Патрубок	918202.5
12	Патрубок	918203.5
13	Патрубок	918204.5
14	Патрубок	918205.5
15	Патрубок	918208.5
16	Патрубок	918224.5
17	Патрубок	918225.5
18	Патрубок	918226.5
19	Патрубок	918302.5
20	Патрубок	918316.5
21	Патрубок	918317.5
22	Патрубок	918318.5
23	Патрубок	918332.5
24	Патрубок	918334.5
25	Патрубок	918337.5
26	Патрубок	918338.5
27	Патрубок	918339.5
28	Патрубок	918501.5
29	Патрубок	918502.5
30	Патрубок	918503.5

www.promelectroavtomat.ru

Качество Демо-файлов может быть хуже,

чем качество оригинала

POS. Поз.	DENOMINAZIONE Наименование	CODICE Код
31	Патрубок	918550.5
32	Патрубок	918551.5
33	Патрубок	918601.5
34	Патрубок	918602.5
35	Патрубок	918607.5
36	Патрубок	918303.5
37	Патрубок	918344.5
38	Патрубок	918227.5
40	Переходник	919048.5
41	Переходник	919131.5
45	Пробка	928010.0
46	Пробка	928012.0
47	Пробка	918913.3
51	Неподвижная диафрагма	927322.0
52	Неподвижная диафрагма	927345.0
53	Неподвижная диафрагма	927349.0
54	Неподвижная диафрагма	927346.0
55	Неподвижная диафрагма	927390.0
56	Неподвижная диафрагма	927385.0
61	Резиновая труба	925042.5
62	Резиновая труба	925045.0
63	Резиновая труба	925054.0
64	Резиновая труба	925063.0
65	Резиновая труба	925082.0
66	Резиновая труба	925083.5
67	Резиновая труба	925502.5
68	Резиновая труба	925503.5
69	Резиновая труба	925506.0
70	Резиновая труба	925513.5
71	Резиновая труба	925514.5

www.promelectroavtomat.ru

Качество Демо-файлов может быть хуже,
чем качество оригинала

CEGIN

SPISOK GIDRAVLICHESKIH KOMPONENTOV

№ 6/8
Лист 6/8
40154.26

POS. Поз.	DENOMINAZIONE Наименование	CODICE Код
72	Резиновая труба	925505.5
73	Резиновая труба	925087.5
74	Резиновая труба	925089.5
75	Стальная труба	930921.0
76	Стальная труба	930922.0
77	Стальная труба	930923.0
78	Стальная труба	930924.0
79	Стальная труба	930925.0
80	Стальная труба	930926.0
81	Стальная труба	930927.0
82	Стальная труба	930928.0
83	Стальная труба	930929.0
84	Стальная труба	930930.0
85	Стальная труба	930931.0
86	Стальная труба	930932.0
87	Стальная труба	930933.0
88	Стальная труба	930934.0
89	Стальная труба	930935.0
90	Стальная труба	930936.0
91	Стальная труба	930937.0
92	Стальная труба	930938.0
93	Стальная труба	930939.0
94	Стальная труба	930940.0
95	Стальная труба	930941.0
96	Стальная труба	930942.0
97	Стальная труба	930943.0
98	Стальная труба	930944.0
99	Стальная труба	930945.0
100	Стальная труба	930946.0
101	Стальная труба	930947.0

Data


UFFICIO TECNICO

Foglio n°.

www.promelectroavtomat.ru

Качество Демо-файлов может быть хуже,

чем качество оригинала

		СПИСОК ГИДРАВЛИЧЕСКИХ КОМПОНЕНТОВ <small>LISTA DEI COMPONENTI IDRAULICI</small>	№. Foglio Лист 7/8 40154.26
POS. Поз.	DENOMINAZIONE Наименование	CODICE Код	
102	Стальная труба	930948.0	
103	Стальная труба	930949.0	
104	Стальная труба	930950.0	
105	Стальная труба	930951.0	
106	Стальная труба	930952.0	
107	Стальная труба	930953.0	
108	Стальная труба	930954.0	
109	Стальная труба	930955.0	
110	Стальная труба	930956.0	
111	Стальная труба	931003.0	
112	Стальная труба	931004.0	
113	Стальная труба	930959.0	
114	Стальная труба	931005.0	
115	Стальная труба	930961.0	
116	Стальная труба	930962.0	
117	Стальная труба	930963.0	
118	Стальная труба	930964.0	
119	Стальная труба	930965.0	
120	Стальная труба	930966.0	
121	Стальная труба	930967.0	
122	Стальная труба	930968.0	
123	Стальная труба	930969.0	
124	Стальная труба	930970.0	
125	Стальная труба	930971.0	
126	Стальная труба	930972.0	
127	Стальная труба	930973.0	
128	Стальная труба	930974.0	
129	Стальная труба	930975.0	
130	Стальная труба	930976.0	
131	Стальная труба	930977.0	

www.promelectroavtomat.ru

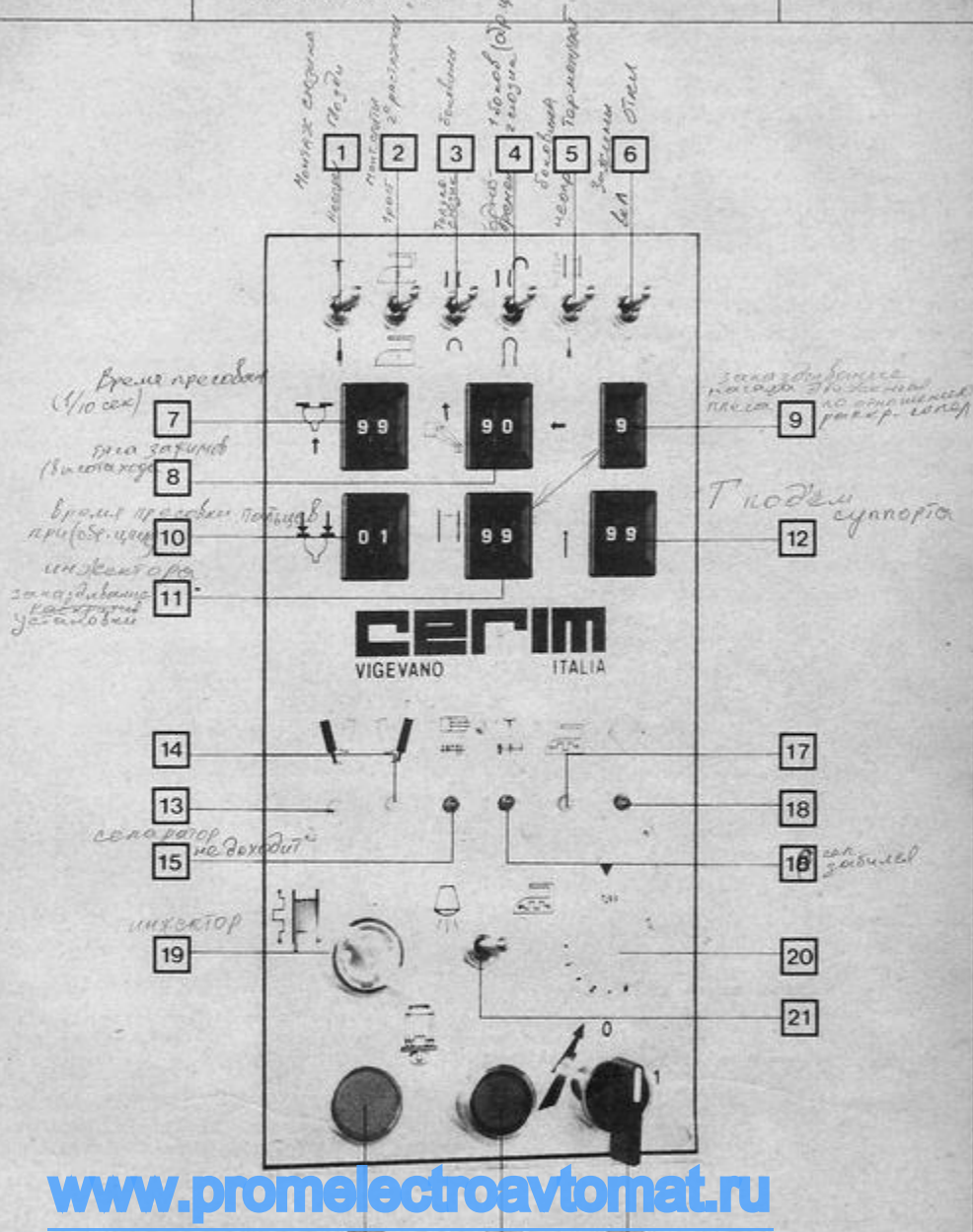
Качество Демо-файлов может быть хуже,

чем качество оригинала

POS. Поз.	DENOMINAZIONE Наименование	CODICE Код
132	Стальная труба	930978.0
133	Стальная труба	930979.0
134	Стальная труба	930980.0
135	Стальная труба	930981.0
136	Стальная труба	930982.0
137	Стальная труба	930983.0
138	Стальная труба	930984.0
139	Стальная труба	930985.0
140	Стальная труба	930986.0
141	Стальная труба	930987.0
142	Стальная труба	930988.0
143	Стальная труба	930989.0
144	Стальная труба	930990.0
145	Стальная труба	930991.0
146	Стальная труба	930992.0
147	Стальная труба	930686.0
148	Стальная труба	930777.0
149	Стальная труба	930795.0
150	Стальная труба	930993.0
151	Стальная труба	930994.0
152	" "	931038.0
153	" "	931039.0
58		925511.5
59		925096.5
60	" "	925097.5
Data	UFFICIO TECNICO	Foglio n°.

www.promelectroavtomat.ru

Качество Демо-файлов может быть хуже,
чем качество оригинала



www.promelectroavtomat.ru

Качество Демо-файлов может быть хуже,

чем качество оригинала

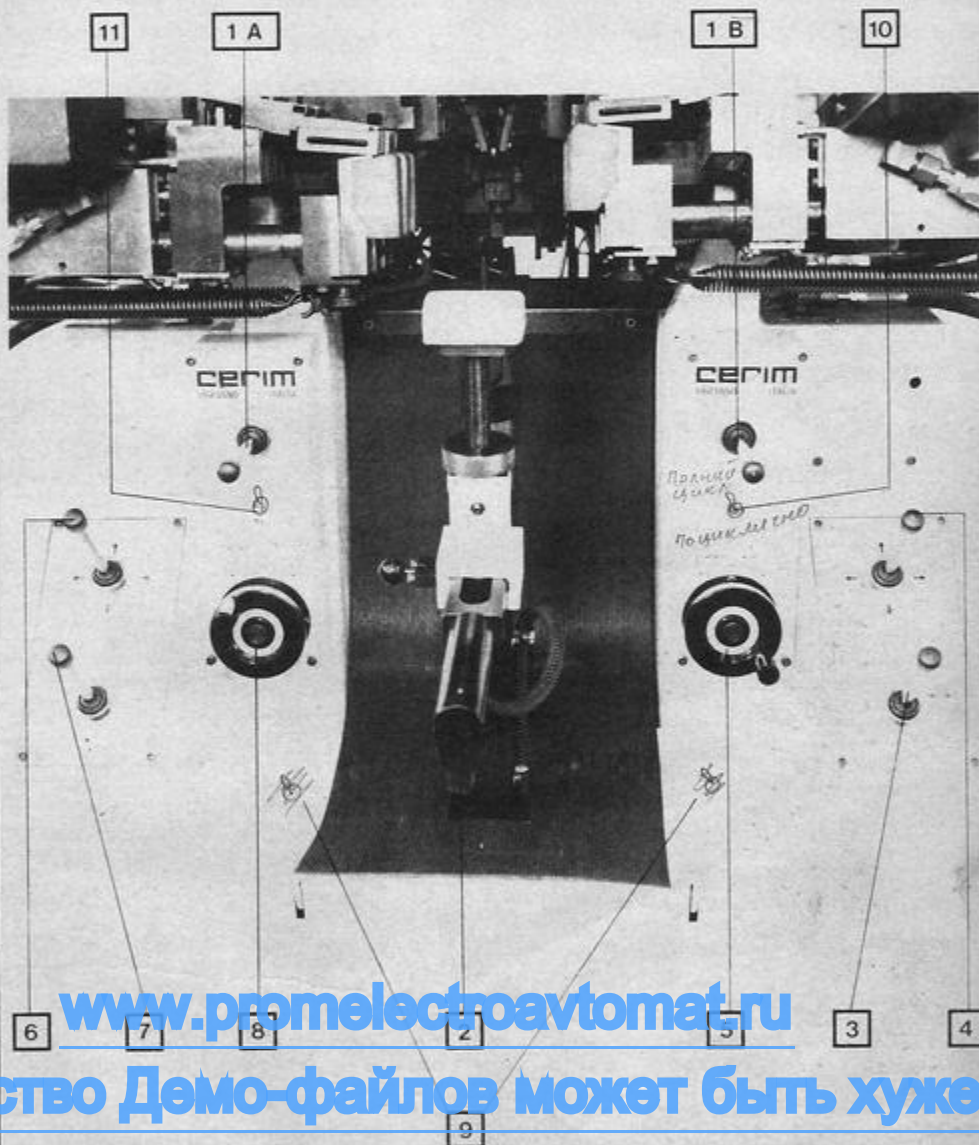
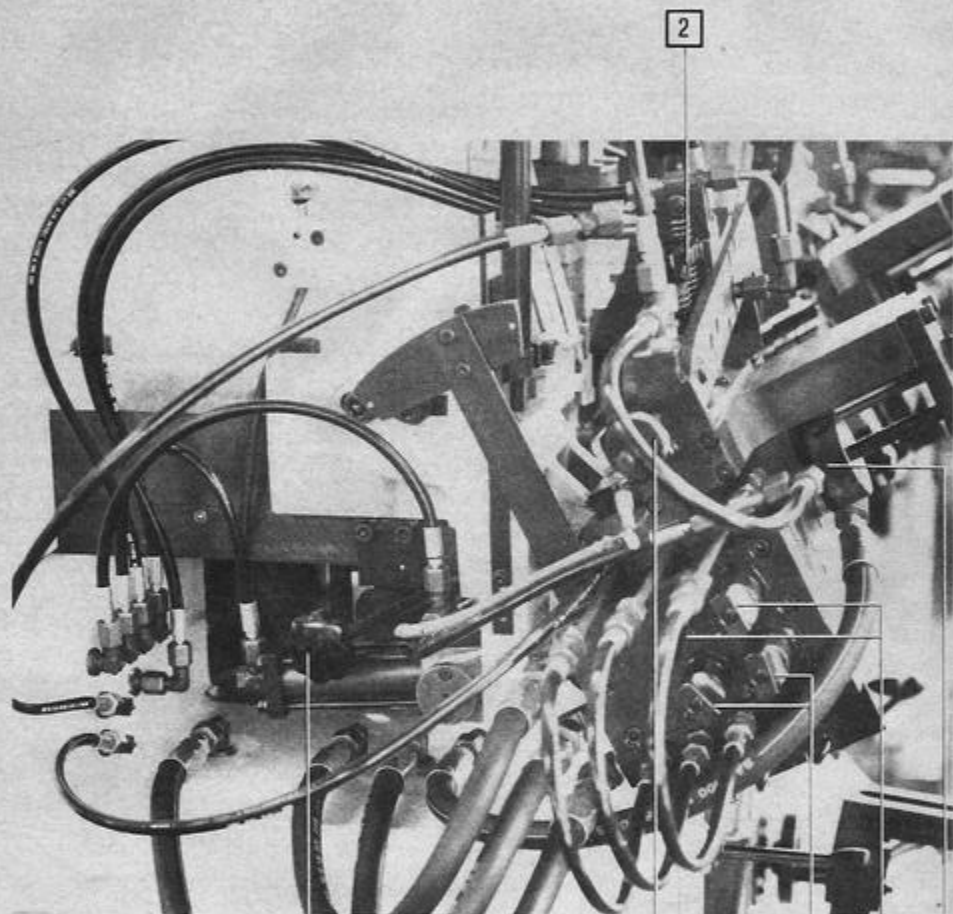


FIG. 4

www.promelectroavtomat.ru
 Качество Демо-файлов может быть хуже,
 чем качество оригинала

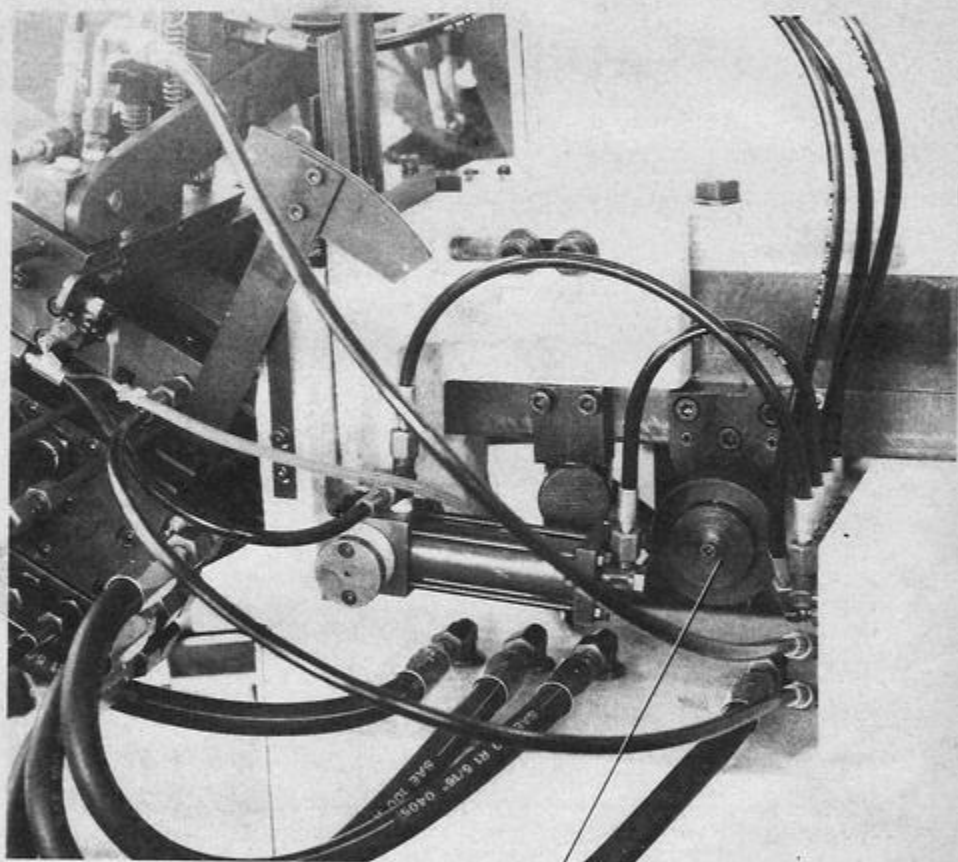


www.promelectroavtomat.ru

Качество Демо-файлов может быть хуже,

Рис. 5
FIG. N°

чем качество оригинала



www.promelectroavtomat.ru

Качество Демо-файлов может быть хуже,

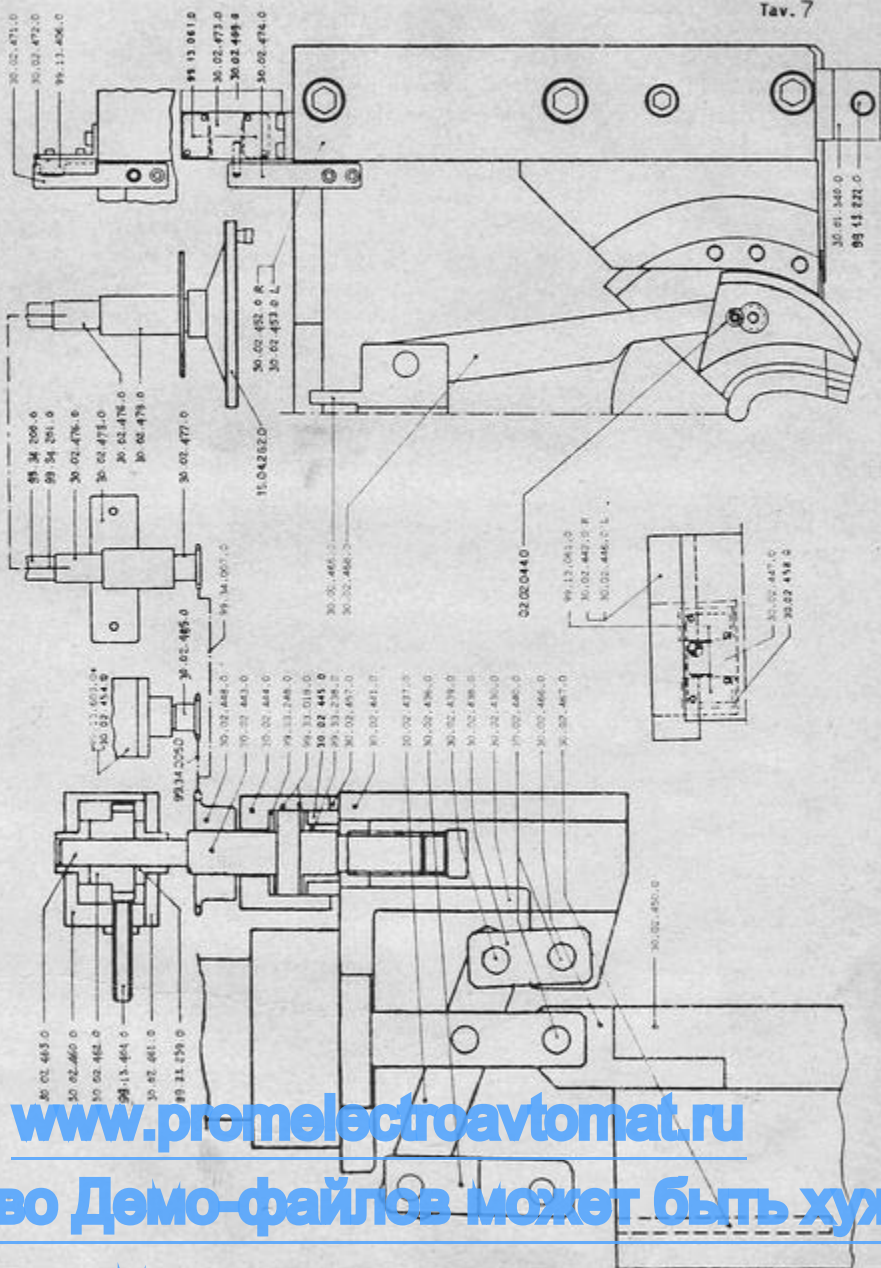
Рис. 6

FIG. N°6

чем качество оригинала

рис. 7

Tav. 7



www.promelectroavtomat.ru

Качество Демо-файлов может быть хуже,
чем качество оригинала

ТЕХНИЧЕСКИЙ ОТДЕЛ

Data дата : 12/85
DICEMBRE '85

UFFICIO TECNICO

Лист
Foglio n° 7

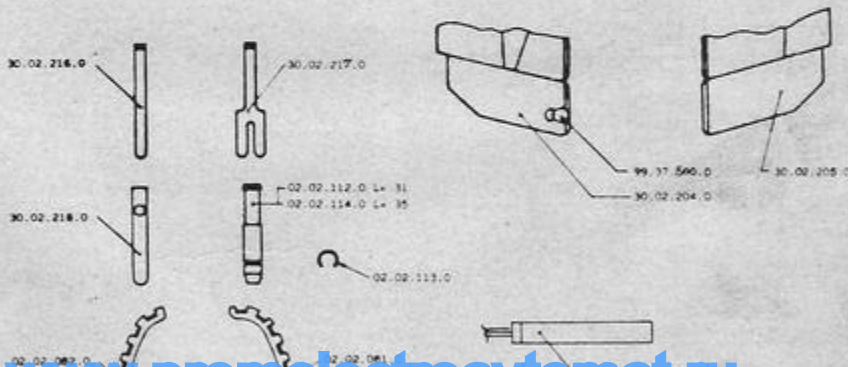
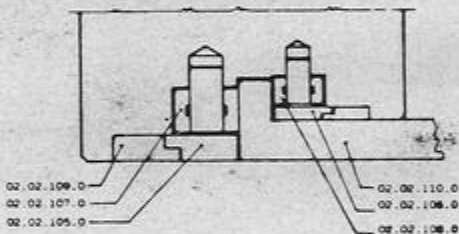
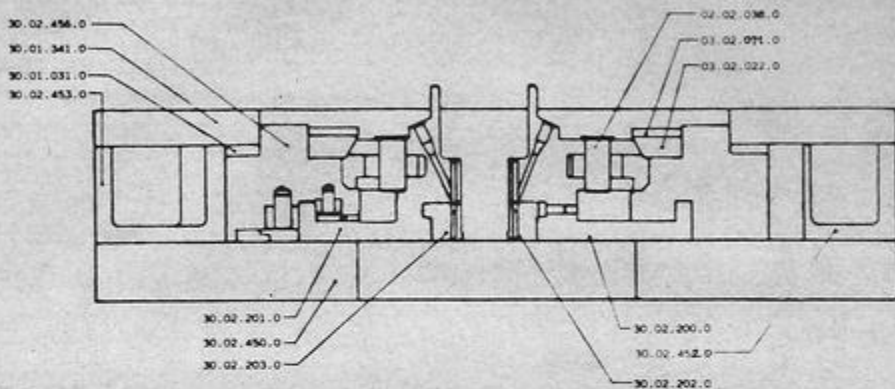
- 30.01.340.0 Кожух кнопки
 99.13.222.0 Кнопка закрывания наматывателей
 30.02.430.0 Опора цилиндра пластин
 30.02.436.0 Верхний рычаг
 30.02.437.0 Приводной рычаг скользящей пластины
 30.02.438.0 Рычаг для шарнира
 30.02.439.0 Палец рычага
 30.02.440.0 Палец рычага шарнира
 30.02.441.0 Салазки регулировки пластин
 30.02.442.0 Правая нижняя пластина
 30.02.443.0 Винт привода регулировки
 99.33.248.0 Подшипник NADELLA AX 2035
 99.33.018,0 Подпятник NADELLA CP 20-35-08
 99.33.238.0 Подшипник NADELLA 720
 30.02.444.0 Кожух подшипников
 30.02.445.0 Распорка
 30.02.446.0 Левая нижняя пластина
 30.02.447.0 Пластина, несущая микровыключатель
 99.13.061.0 Микровыключатель XGK2 J21
 30.02.448.0 Шестерня привода регулировочного винта
 30.02.450.0 Нижняя пластина
 30.02.452.0 Правая боковая направляющая
 30.02.453.0 Левая боковая направляющая
 30.02.454.0 Опора моторредуктора
 30.02.456.0 Скользящая пластина
 30.02.457.0 Регулировочная пластина (подкладка)
 30.02.458.0 Пластина, несущая микровыключатель
 30.02.460.0 Коробка датчика
 30.02.461.0 Крышка коробки датчика
 30.02.462.0 Датчик
 30.02.463.0 Палец для шестерни
 30.02.404.0 Датчик (разно)

99.33.239.0	Подшипник NADELLA RAH712
30.02.465.0	Блок зацепления рычагов наматывателя
30.02.466.0	Опора зацепления штока цилиндра
30.02.467.0	Направляющая шпонка
30.02.468.0	Рычаг привода наматывателя
30.02.469.0	Ограждение микровыключателя
30.02.471.0	Пластина управления датчиком
30.02.472.0	Опора датчика
99.13.406.0	Датчик 520407
30.02.473.0	Опорный кронштейн микровыключателя
30.02.474.0	Пластина управления микровыключателем
30.02.475.0	Опора ручного привода
30.02.476.0	Палец ручного привода регулировки
99.34.200.0	Сердечник гибкого вала
99.34.201.0	Оболочка гибкого вала
30.02.477.0	Шестерня ручного привода регулировки
30.02.478.0	Шайба приводного вала
30.02.479.0	Фланец ручного привода
30.02.485.0	Шестерня автоматического привода регулировки
99.13.603.0	Моторредуктор ASCC-24MP
99.34.005.0	Цепь ASA 25/52
99.34.007.0	Цепь ASA 25/45
15.04.262.0	Маховичок привода регулировки
02.02.044.0	Шайба

www.promelectroavtomat.ru

Качество Демо-файлов может быть хуже,
чем качество оригинала

Тав. 8
Рис. 8



www.promelectroavtomat.ru

Качество Демо-файлов может быть хуже,

чем качество оригинала

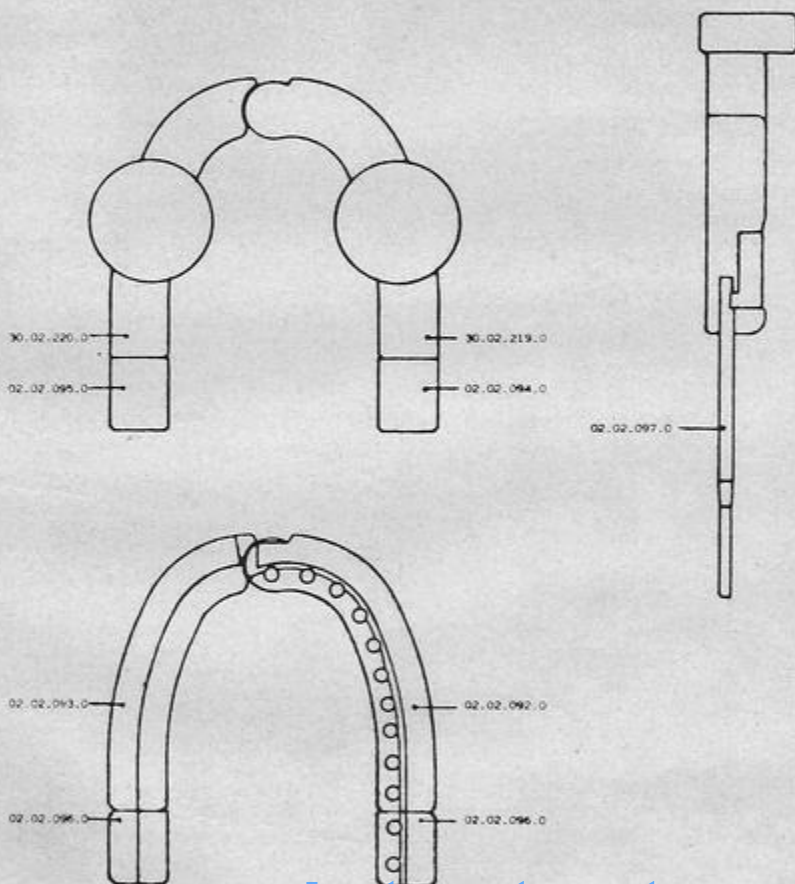
ТЕХНИЧЕСКИЙ ОТДЕЛ

- 30.01.031.0 Башмак скользящей пластины
- 30.01.341.0 Опора цилиндра молотка
- 30.02.200.0 Правый наматыватель
- 30.02.201.0 Левый наматыватель
- 30.02.202.0 Вкладыш правого наматывателя
- 30.02.203.0 Вкладыш левого наматывателя
- 99.37.500.0 Шарик 5/32"
- 99.13.350.0 Электронагревательный элемент
- 30.02.204.0 Удлинитель правого вкладыша
- 30.02.205.0 Удлинитель левого наматывателя
- 30.02.216.0 Запорная пружина шариков
- 30.02.217.0 Запорная пружина (двойная) шариков
- 30.02.218.0 Запорная пружина (удлинитель) шариков
- 30.02.450.0 Нижняя пластина
- 30.02.452.0 Правая боковая направляющая
- 30.02.453.0 Левая боковая направляющая
- 30.02.456.0 Скользящая пластина
- 02.02.038.0 Палец зацепления наматывателя
- 02.02.081.0 Правая пластина крепления пружин шариков
- 02.02.082.0 Левая пластина крепления пружин шариков
- 02.02.105.0 Палец направляющих наружных роликов
- 02.02.106.0 Палец направляющих внутренних шариков
- 02.02.107.0 Наружный ролик
- 02.02.108.0 Внутренний ролик
- 02.02.109.0 Шпонка наружного пальца
- 02.02.110.0 Шпонка внутреннего пальца
- 02.02.112.0 Втулка длиной 31 для трубки спуска гвоздей
- 02.02.113.0 Упругое кольцо втулки трубки
- 02.02.114.0 Втулка длиной 35 для трубки спуска гвоздей
- 03.02.022.0 Упорный сектор
- 03.02.071.0 Пластина упорного сектора

www.promtelexautomat.ru

Качество Демо-файлов может быть хуже,

чем качество оригинала

CEGIM**МОЛОТКИ
HAMMERS
MARTILLO
MARTEAUX****CK23SZ**Тав. 9
рис. 9

www.promelectroavtomat.ru

Качество Демо-файлов может быть хуже,

чем качество оригинала

ТЕХНИЧЕСКИЙ ОТДЕЛ

Data

Дата: 12/85
DICEMBRE '85

UFFICIO TECNICO

Лист

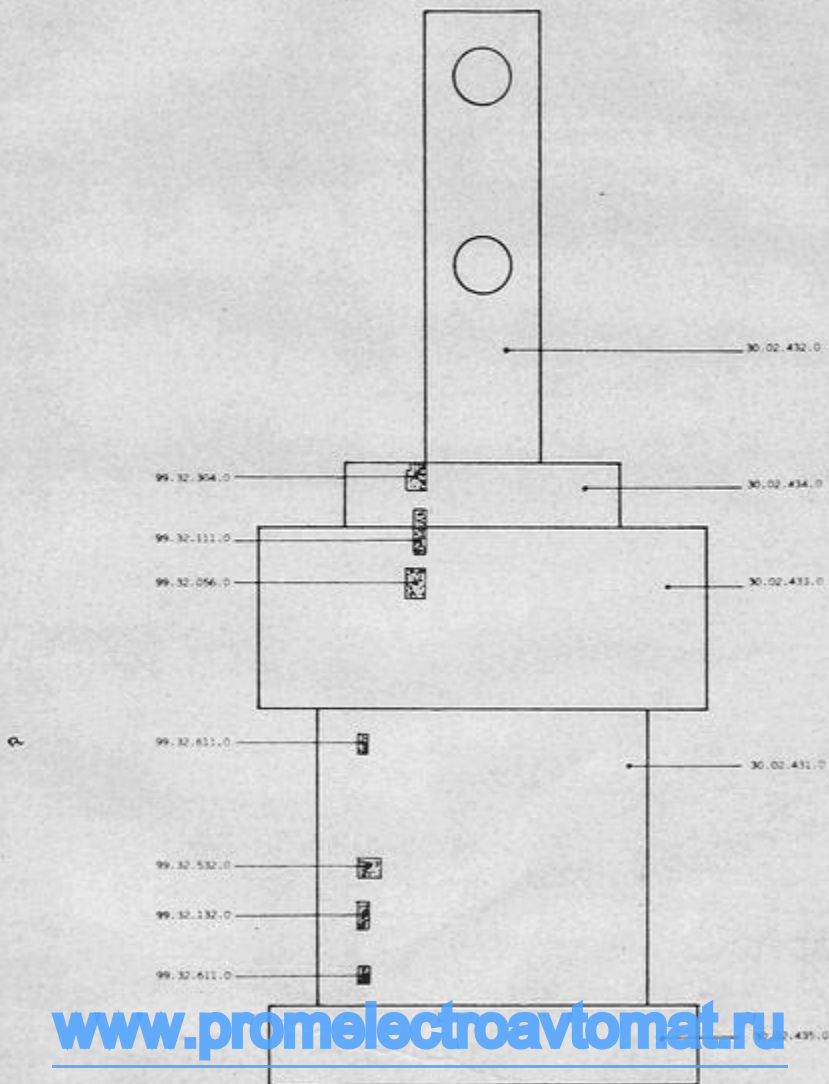
Foglio n° 9

- 30.02.219.0 Правый держатель молотков
- 30.02.220.0 Левый держатель молотков
- 02.02.092.0 Правая стопорная пластина молотков
- 02.02.093.0 Левая стопорная пластина молотков
- 02.02.094.0 Правый удлинитель держателя молотков
- 02.02.095.0 Левый удлинитель держателя молотков
- 02.02.096.0 Стопорная пластина молотков на удлинителе
- 02.02.097.0 Молоток

www.promelectroavtomat.ru

Качество Демо-файлов может быть хуже,
чем качество оригинала

Tav.10
рис. 10



www.promelectroavtomat.ru

Качество Демо-файлов может быть хуже,

чем качество оригинала

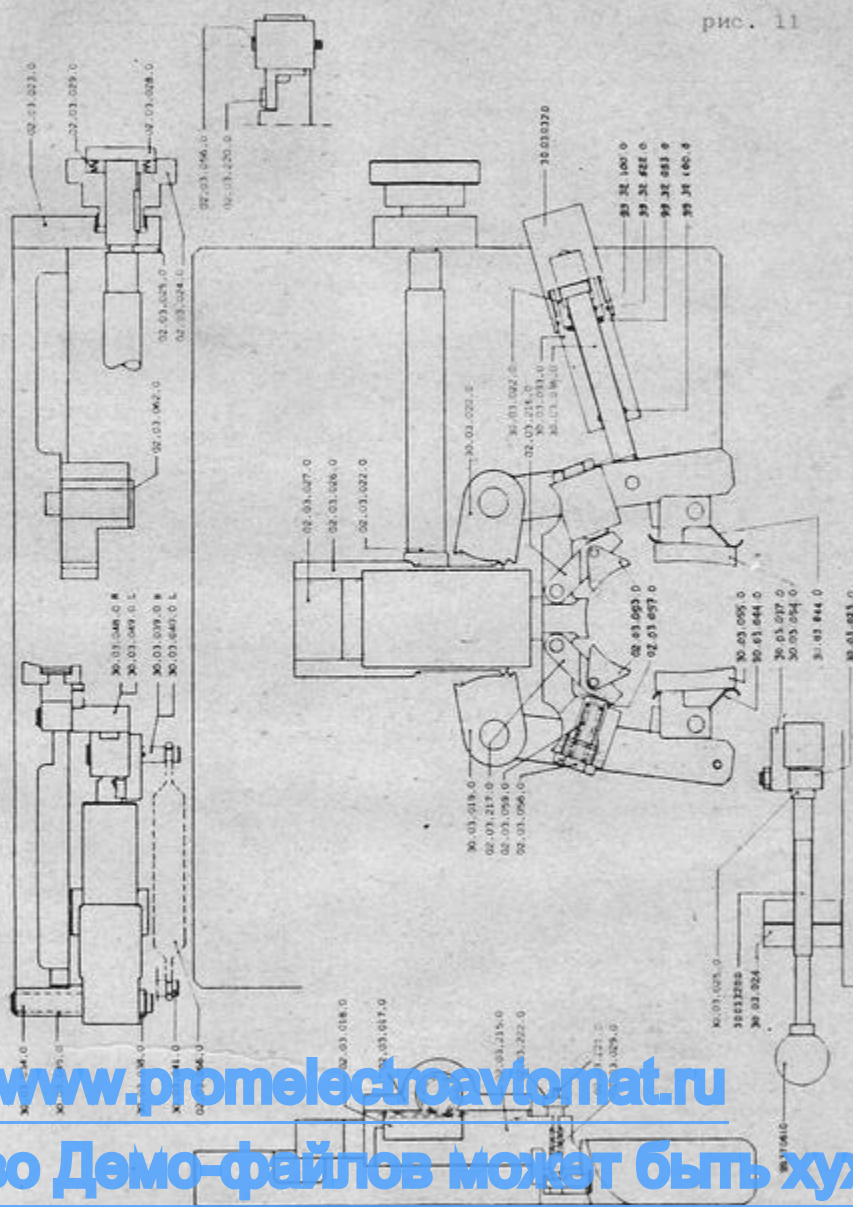
ТЕХНИЧЕСКИЙ ОТДЕЛ

30.02.431.0	Цилиндр
30.02.432.0	Шток
30.02.433.0	Передний фланец
30.02.434.0	Колпачок
30.02.435.0	Задний фланец
9932304	Прокладки
9932111	Прокладки
9932056	Прокладки
9932611	Прокладки
9932532	Прокладки
9939132	Прокладки

www.promelectroavtomat.ru

**Качество Демо-файлов может быть хуже,
чем качество оригинала**

Tav. 11
рис. 11



www.promelectroavtomat.ru

Качество Демо-файлов может быть хуже,

чем качество оригинала

ТЕХНИЧЕСКИЙ ОТДЕЛ

- 30.03.019.0 Левый зубчатый рычаг
- 30.03.020.0 Левый зубчатый рычаг
- 30.03.022.0 Удерживающая втулка прокладки
- 30.03.023.0 Палец упора открывания матрицы
- 30.03.024.0 Опора для регулировки открывания матрицы
- 30.03.025.0 Палец штока регулировки открывания матрицы
- 30.03.032.0 Фланец цилиндра матрицы
- 30.03.033.0 Цилиндр матрицы
- 30.03.034.0 Опорный палец цилиндра матрицы
- 30.03.036.0 Шток цилиндра матрицы
- 30.03.037.0 Пластина пальца упора открывания
- 30.03.038.0 Шайба опорного пальца цилиндра
- 30.03.039.0 Правый палец крепления штока
- 30.03.040.0 Левый палец крепления штока
- 30.03.041.0 Палец зацепления пружины открывания
- 99.37.061.0 Рукоятка P 111/37 MB
- 30.03.044.0 Пружина
- 30.03.045.0 Опора цилиндра матрицы
- 30.03.048.0 Правая опора вкладыша
- 20.03.049.0 Левая опора вкладыша
- 30.03.054.0 Правый вкладыш зацепления матрицы
- 30.03.055.0 Левый вкладыш зацепления матрицы
- 30.03.320.0 Шток регулировки открывания
- 02.03.017.0 Опора продольной регулировки
- 02.03.018.0 Зубчатая рейка
- 02.03.022.0 Зубчатый вал
- 02.03.023.0 Опора привода продольной регулировки
- 02.03.024.0 Маховичок продольной регулировки
- 02.03.025.0 Шайба
- 02.03.026.0 Зубчатая рейка открывания матрицы
- 02.03.027.0 Соединительная ось зубчатой рейки
- 02.03.028.0 Шайба маховичка продольной регулировки

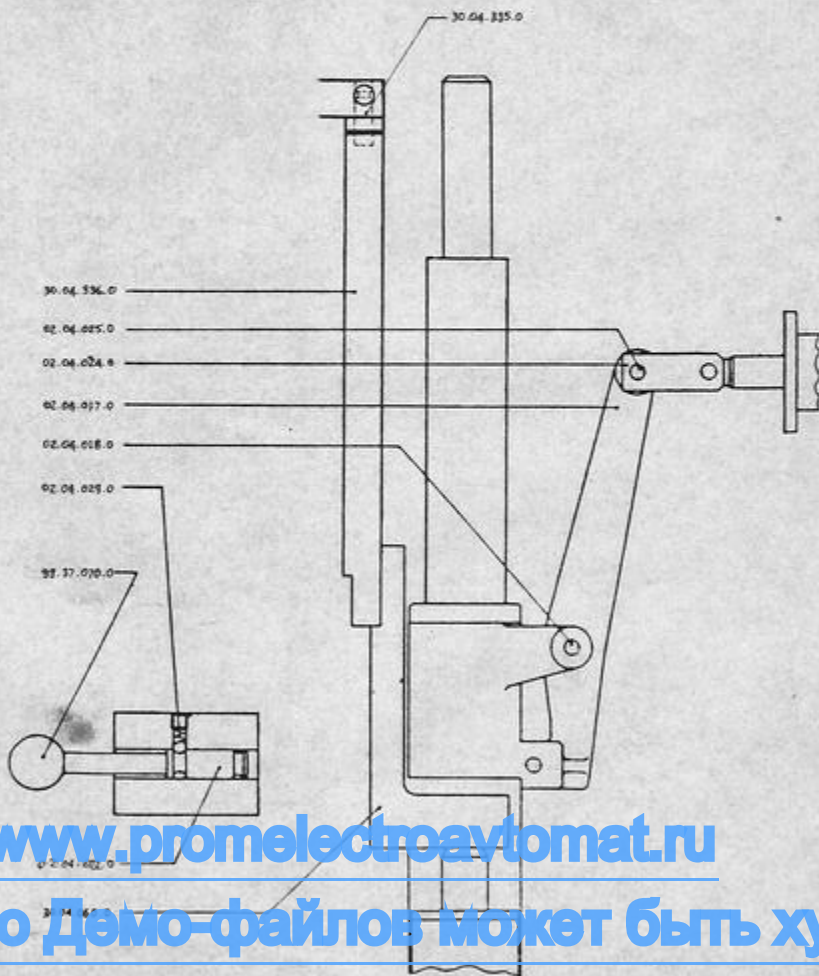
02.03.029.0	Пружина маховичка продольной регулировки
02.03.053.0	Задний опорный вкладыш матрицы
02.03.056.0	Палец заднего вкладыша
02.03.057.0	Втулка пружина заднего вкладыша
02.03.058.0	Пробка задней втулки
02.03.059.0	Пружина задней втулки
02.03.062.0	Палец зубчатого рычага
02.03.066.0	Пружина открывания матрицы
02.03.215.0	Центральная опора матрицы
02.03.216.0	Правый рычаг заднего вкладыша
02.03.217.0	Левый рычаг заднего вкладыша
02.03.220.0	Палец рычага заднего вкладыша
02.03.221.0	Палец задней блокировки матрицы
02.03.222.0	Рукоятка пальца
9932100	Прокладка
9932622	Прокладка
9932053	Прокладка

www.promelectroavtomat.ru

Качество Демо-файлов может быть хуже,
чем качество оригинала

Тав. 12

Рисунок 12



www.promelectroavtomat.ru

Качество Демо-файлов может быть хуже,

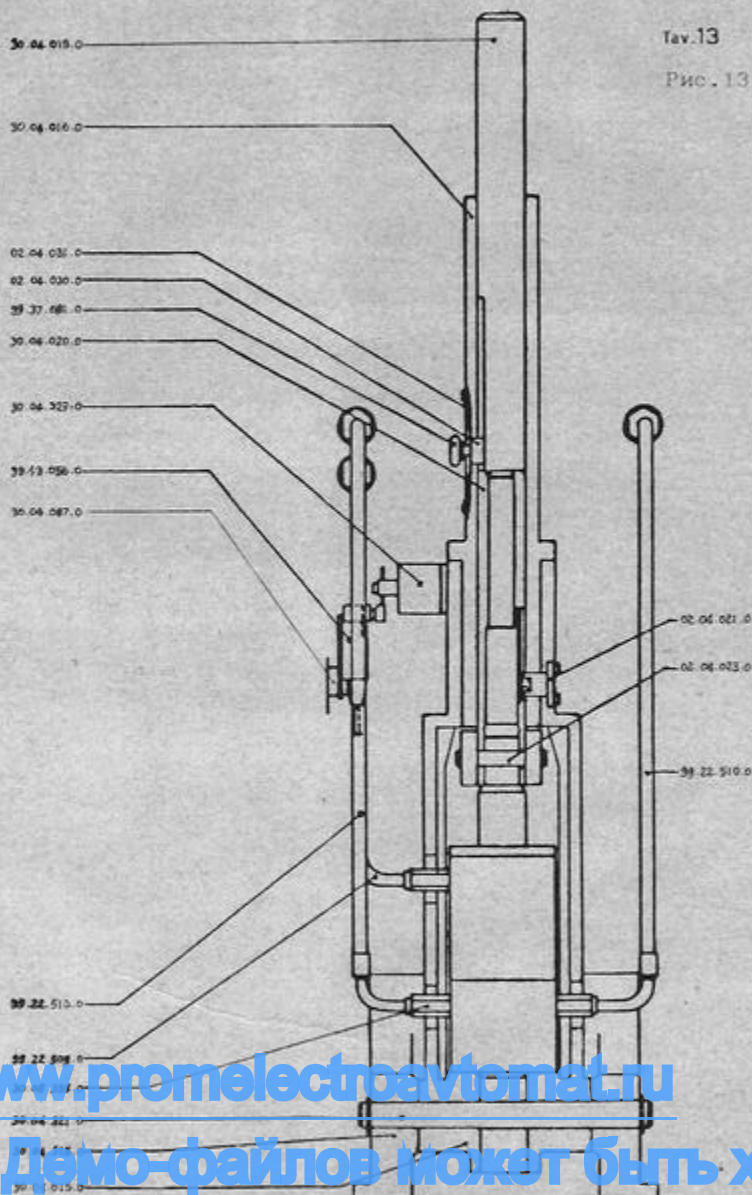
чем качество оригинала

ТЕХНИЧЕСКИЙ ОТДЕЛ

- 30.04.060.1 Опора штока, поддерживающего носок
- 30.04.335.0 Палец вышеуказанного штока
- 30.04.336.0 Шток, поддерживающий носок
- 02.04.017.0 Рычаг ввода стойки
- 02.04.018.0 Палец зацепления рычага ввода
- 02.04.022.0 Палец расцепления рычага ввода
- 99.37.070.0 Рукоятка PS 20 M5
- 02.04.024.0 Рычаг крепления цилиндра ввода
- 02.04.025.0 Палец рычага крепления цилиндра
- 02.04.029.0 Пружина пальца расцепления рычага ввода

www.promelectroavtomat.ru

Качество Демо-файлов может быть хуже,
чем качество оригинала



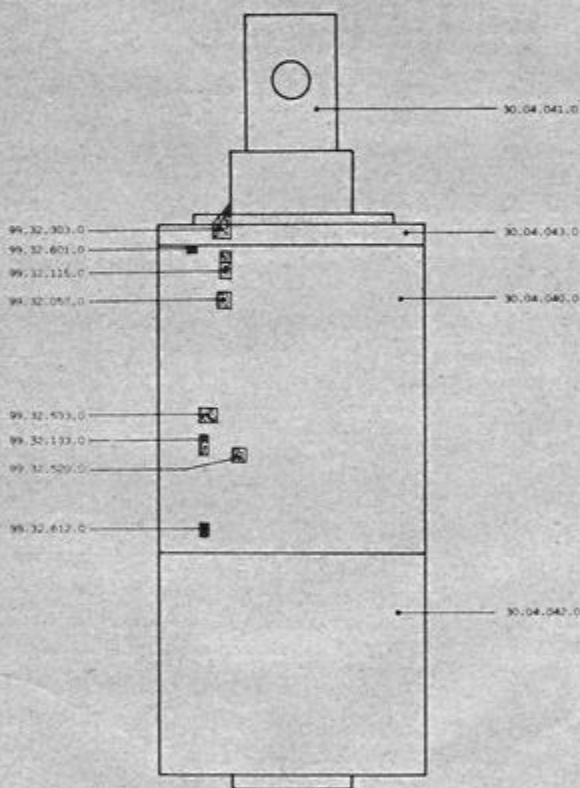
Качество Демо-файлов может быть хуже,
чем качество оригинала

ТЕХНИЧЕСКИЙ ОТДЕЛ

30.04.015.1	Опора гильзы
30.04.016.0	Гильза
30.04.019.0	Стойка
30.04.020.0	Пустотелый вал соединения
30.04.315.1	Опора узла стойки
30.04.321.0	Палец опоры узла стойки
99.22.509.0	Гибкая гидравлическая трубка
99.22.510.0	Гибкая гидравлическая трубка
30.04.327.0	Пластина управления микровыключателем
99.13.056.0	Микровыключатель AZ 8107
30.08.335.0	Патрубок для гибкой трубки
02.04.021.0	Шпонка пустотелого вала
02.04.023.0	Палец штока цилиндра стойки
02.04.030.0	Шпонка для стойки
99.37.081.0	Рукоятка I 280/65 P
02.04.031.0	Пружина шпонки стойки
30.04.087	Опора микровыключателя

www.promelectroavtomat.ru

Качество Демо-файлов может быть хуже,
чем качество оригинала

Тав. 14
рис. 14

www.promelectroavtomat.ru

Качество Демо-файлов может быть хуже,

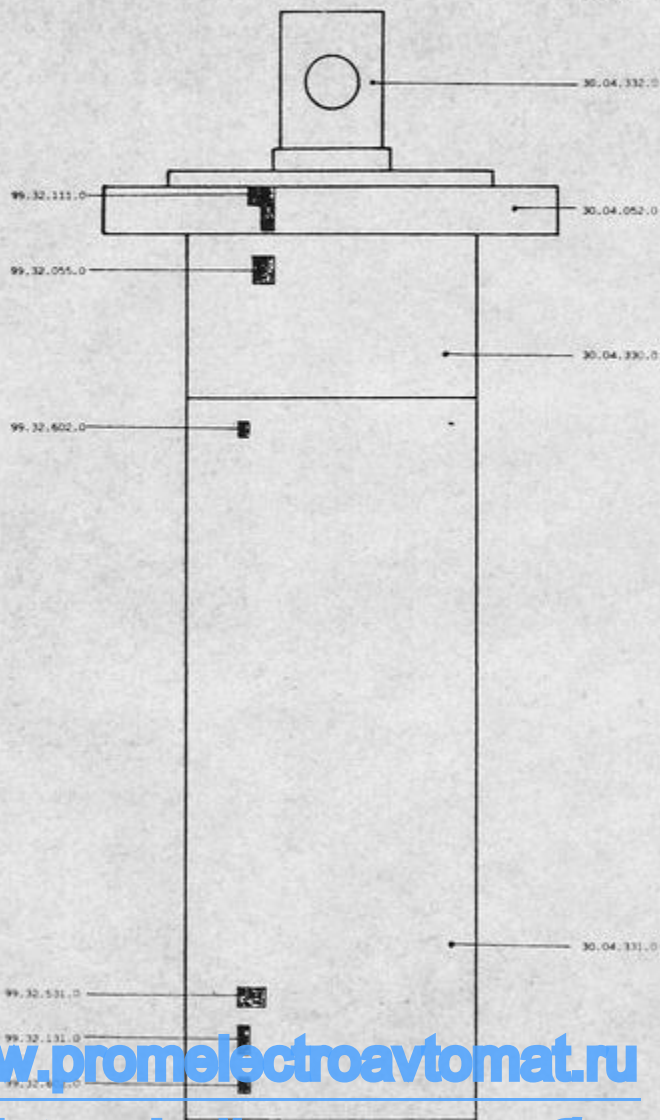
чем качество оригинала

ТЕХНИЧЕСКИЙ ОТДЕЛ

30.04.040.1	Цилиндр
30.04.041.0	Шток
30.04.042.0	Нижний фланец
30.04.043.0	Верхний фланец
9932303	Прокладка
9932601	Прокладка
9932115	Прокладка
9932057	Прокладка
9932533	Прокладка
9932133	Прокладка
9932520	Прокладка
9932612	Прокладка

www.promelectroavtomat.ru

Качество Демо-файлов может быть хуже,
чем качество оригинала

Тав. 15
рис. 15www.promelectroavtomat.ru

Качество Демо-файлов может быть хуже,

чем качество оригинала

ТЕХНИЧЕСКИЙ ОТДЕЛ

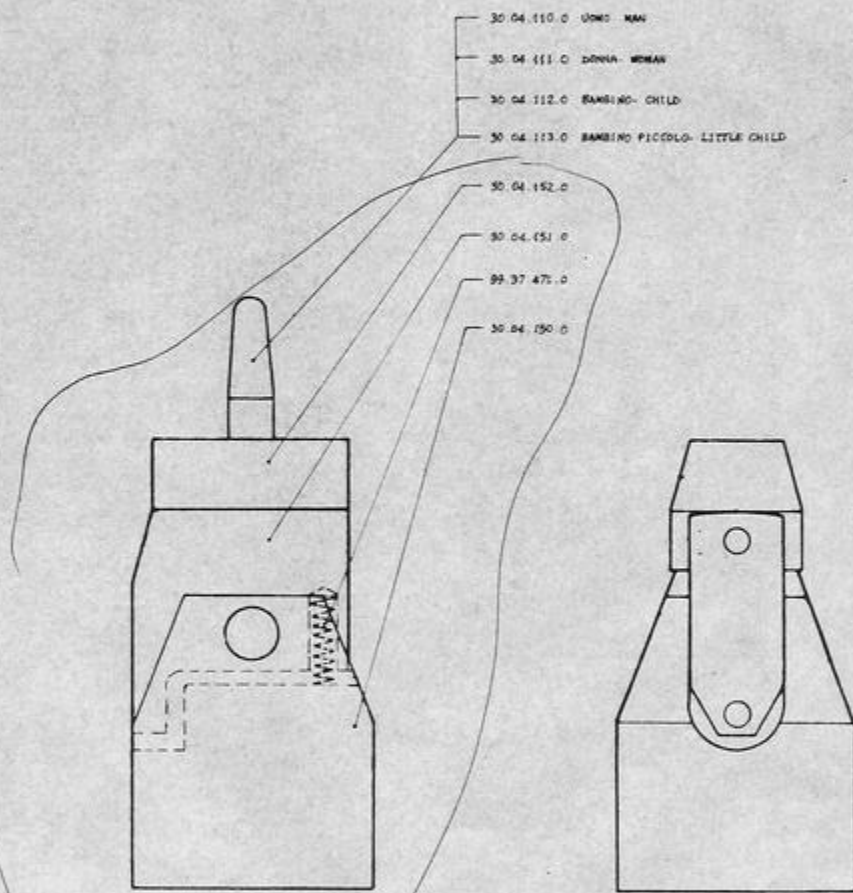
30.04.052.0	Задний фланец
30.04.054.0	Задний фланец
30.04.330.0	Промежуточный фланец
30.04.331.1	Цилиндр
30.04.332.0	Шток
9932111	Прокладка
9932055	Прокладка
9932602	Прокладка
9932531	Прокладка
9932131	Прокладка
9932602	Прокладка

www.promelectroavtomat.ru

Качество Демо-файлов может быть хуже,
чем качество оригинала

Рис. 16

Tav.16



www.promelectroavtomat.ru

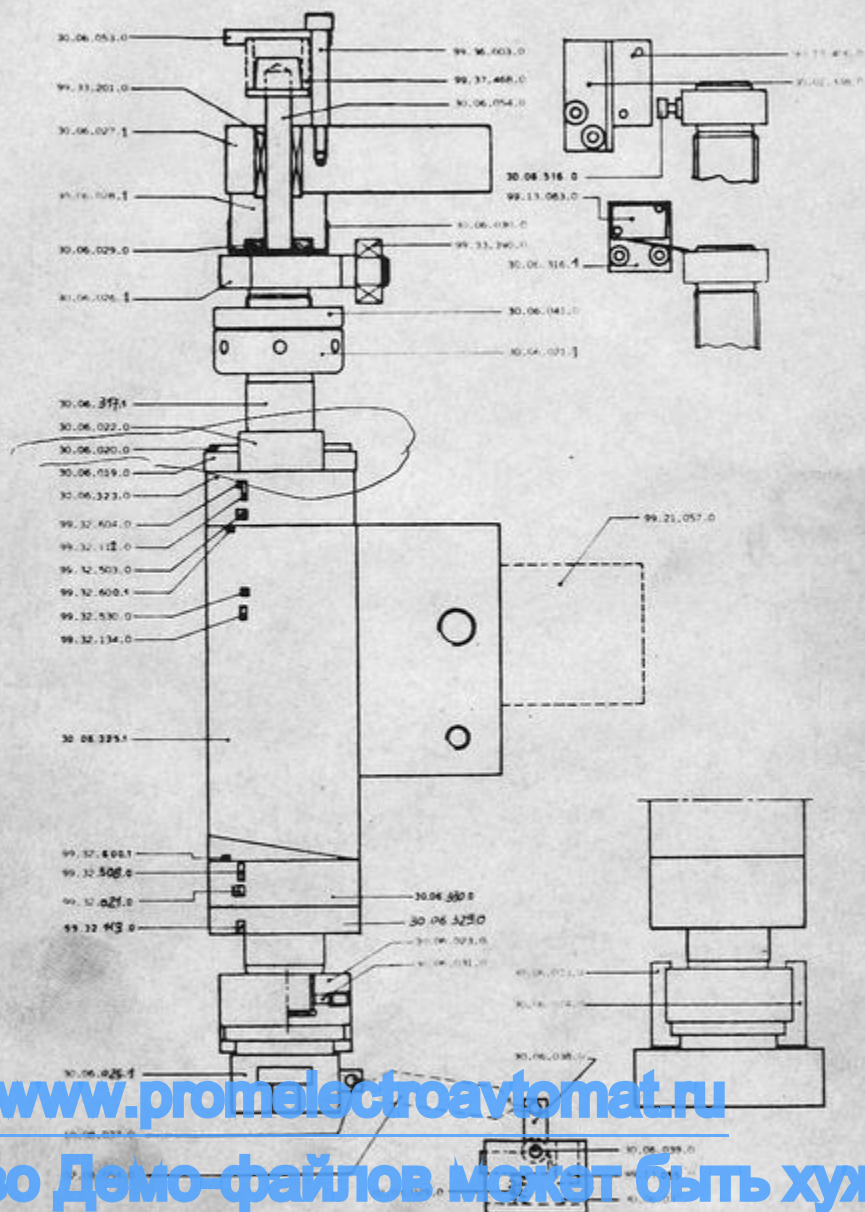
**Качество Демо-файлов может быть хуже,
 чем качество оригинала**

ТЕХНИЧЕСКИЙ ОТДЕЛ

- 30.04.110.0 Наконечник (мужская обувь)
- 30.04.111.0 Наконечник (женская обувь)
- 30.04.112.0 Наконечник (детская обувь)
- 30.04.113.0 Наконечник (обувь для маленьких детей)
- 30.04.150.0 Нижняя опора
- 30.04.151.0 Промежуточный блок
- 30.04.152.0 Верхний блок
- 99.37.471.0 Пружина

www.promelectroavtomat.ru

Качество Демо-файлов может быть хуже,
чем качество оригинала



www.promelectroavtomat.ru

Качество Демо-файлов может быть хуже,
чем качество оригинала

30.06.015.0	Корпус цилиндра
99.21.057.0	Электроклапан DKS 9-1639/A - 24 В пост. тока
30.06.317.1	Шток
30.06.323.0	Верхний фланец
30.06.019.0	Колпачок амортизатора
30.06.020.0	Нижний амортизатор
30.06.021.1	Стопорная кольцевая гайка
30.06.022.0	Стопорный сектор амортизатора
30.06.023.0	Фланец штока
30.06.024.0	Правая стопорная пластина бойка
30.06.025.1	Боек
30.06.026.1	Фланец противовращения
99.33.390.0	Подшипник SKF 63001-2Z
30.06.027.1	Опора верхнего амортизатора
99.33.201.0	Направляющая втулка 0601-012-10
30.06.028.1	Кольцо верхнего амортизатора
30.06.029.0	Верхний амортизатор
30.06.030.0	Стопорное кольцо амортизатора
30.06.031.0	Лепешка
30.06.329.0	Нижняя крышка цилиндра
30.06.033.0	Левая стопорная пластина бойка
30.06.037.1	Опора предохранительного микровыключателя
99.13.055.0	Микровыключатель MILTAC XC3-J1
30.06.039.0	Палец рычага управления микровыключателем
30.06.041.0	Предохранительная кольцевая гайка
30.06.330.0	Нижний фланец цилиндра
30.06.053.0	Крышка пружины амортизатора
99.33.032.0	Втулка 600
99.37.468.0	Пружина амортизатора
30.06.054.0	Палец верхнего амортизатора
30.06.325.1	Цилиндр распределителя
30.06.011.0	Стопорная пластина микровыключателя

www.promestvoavtomat.ru

Качество Демо-файлов может быть хуже,
чем качество оригинала

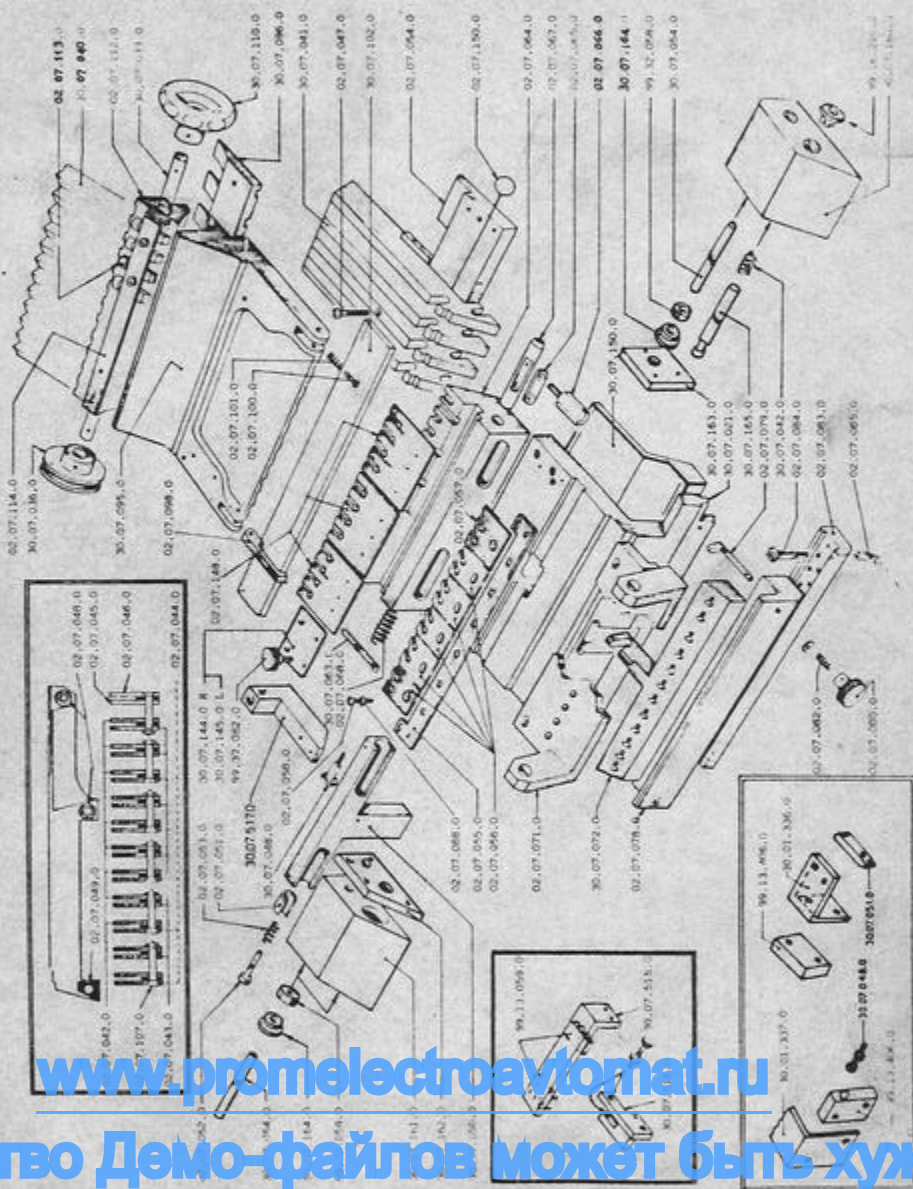
30.06.516.0	Палец
99.13.063.0	Микровыключатель ХGК2-J23
3001338	Опора датчика
99.13.406.0	Датчик 520407
02.03.029.0	Возвратная пружина рычага микровыключателя
02.06.054.0	Возвратная пружина бойка
1008037	Палец пружины
9932604	Прокладка
9932112	Прокладка
9932503	Прокладка
9932600.1	Прокладка
9932530	Прокладка
9932134- ✓	Прокладка
9932508	Прокладка
9932021- ✓	Прокладка
9932113- ✓	Прокладка

www.promelectroavtomat.ru

**Качество Демо-файлов может быть хуже,
чем качество оригинала**

Рис. 18

Tav. 18



www.promelectroavtomat.ru

Качество Демо-файлов может быть хуже,

чем качество оригинала

ТЕХНИЧЕСКИЙ ОТДЕЛ

02.07.042.0	Направляющая
02.07.043.0	Направляющая
02.07.044.0	Направляющая
02.07.045.0	Направляющая
02.07.046.0	Направляющая
02.07.047.0	Винт
02.07.048.0	Шайба
02.07.049.0	Распорка
02.07.051.0	Втулка
02.07.052.0	Палец
02.07.053.0	Пружина
02.07.054.1	Опора штока селекторов
02.07.055.1	Шток сепараторов
02.07.056.0	Короткий сепаратор
02.07.057.0	Длинный сепаратор
02.07.058.0	Винт крепления сепараторов
02.07.064.1	Держатель сепаратора
02.07.065.0	Шпонка пальца, несущего сепараторы
02.07.066.0	Палец расцепления держателя сепараторов
02.07.067.0	Крепежный палец держателя сепараторов
02.07.068.0	Пружина пальца крепления
02.07.071.0	Опора сепараторов
02.07.078.1	Распределитель
02.07.079.0	Палец крепления распределителя
02.07.080.0	Рукоятка пальца распределителя
02.07.082.0	Пружина пальца распределителя
02.07.083.1	Пластина, несущая трубки
02.07.084.0	Втулка трубки сигнала звонка
02.07.085.0	Трубка спуска гвоздей
02.07.088.0	Ось для фрезного диска сепаратора
02.07.098.0	Крепежная пластина плексигласовой панели
02.07.100.0	Крепеж для сигнала звонка
02.07.101.0	Пружина вышеуказанного пальца

www.promelectroavtomat.ru

Качество Демо-файлов может быть хуже, чем качество оригинала

02.07.107.0	Крепежный винт направляющих
02.07.112.0	Держатель лопаток
02.07.113.0	Лопатки
02.07.114.0	Стопорная пластина лопаток
02.07.148.0	Гребенка
02.07.150.0	Игла останова гвоздей

www.promelectroavtomat.ru

Качество Демо-файлов может быть хуже,
чем качество оригинала

30.07.021.0	Опора
30.07.033.0	Вал, несущий лопатки
30.07.036.0	Шкив, несущий лопатки
30.07.040.0	Спускной желоб
30.07.041.1	Опора направляющих
30.07.042.0	Пружина цилиндра салазок
30.07.048.0	Палец датчика
30.07.050.1	Рычаг движения сепараторов
30.07.051.0	Пластина для датчика
30.07.054.0	Шток цилиндра сепараторов
30.07.063.0	Устройство исключения спускового желоба
30.07.072.0	Салазки
30.07.095.1	Крышка
30.07.096.0	Спускной желоб
30.07.102.0	Пластина из плексигласа
30.07.110.0	Маховичок держателя лопаток
30.07.144.0	Правая пластина устройства исключения
30.07.145.0	Левая пластина устройства исключения
99.37.082.0	Рукоятка В 193/15р
30.07.150.0	Картер-сборник масла
30.07.160.1	Блок цилиндра салазок-сепаратора
99.36.210.0	Пробка
30.07.161.1	Блок цилиндра сепаратора
99.32.058.0	Прокладка CORTECO NI 150/10
30.07.162.0	Пластина верхнего блока
30.07.163.0	Пластина правого блока
30.07.164.0	Шайба пластины блока
30.07.165.0	Блок цилиндра сепаратора
30.07.515.1	Кронштейн, несущий микровыключатель сепараторов
99.12.050.0	Микровыключатель КМ2
30.07.516.0	Блок привода микровыключателя
30.07.517.0	Блок трона сепаратора

www.promelectroavtomat.ru

Качество Демо-файлов может быть хуже, чем качество оригинала

30.01.336.1 Опора датчика сепараторов

30.01.337.1 Опора датчика салазок

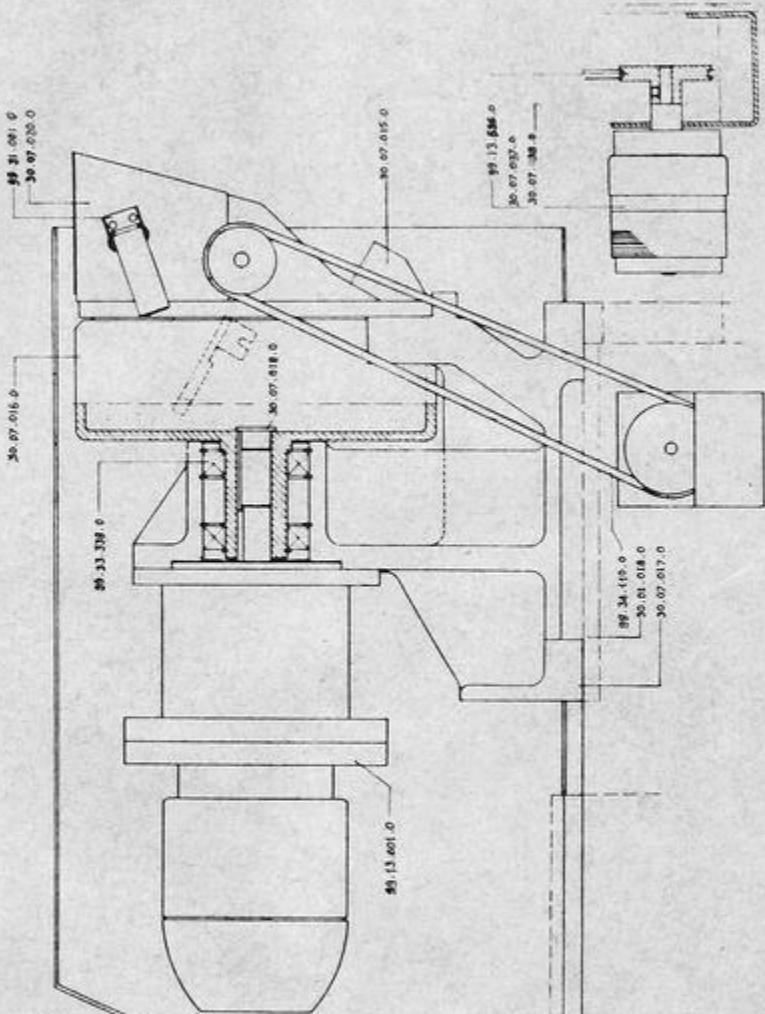
99.13.406.0 Датчик 520407

www.promelectroavtomat.ru

**Качество Демо-файлов может быть хуже,
чем качество оригинала**

рисунок 19

Tav. 19



www.promelectroavtomat.ru

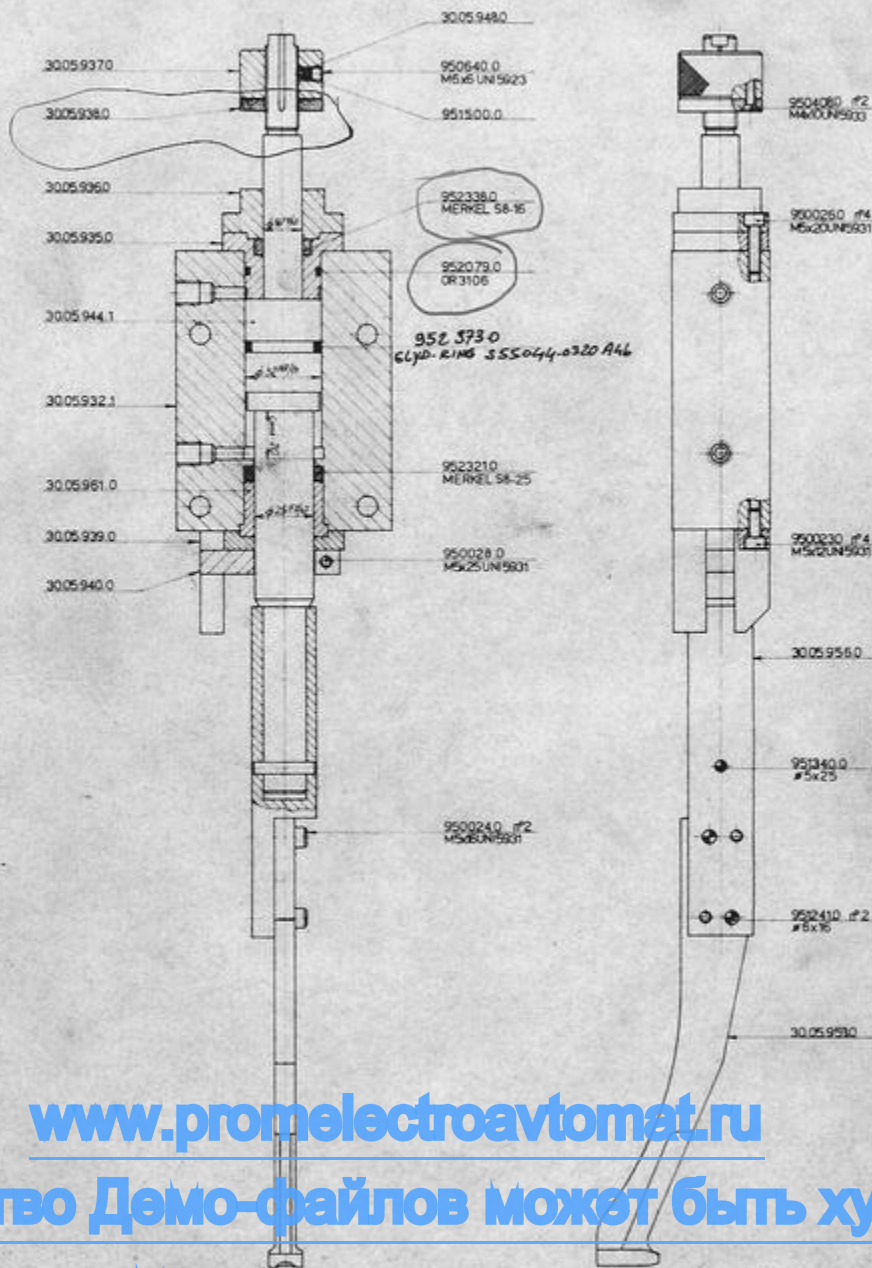
Качество Демо-файлов может быть хуже,
чем качество оригинала

ТЕХНИЧЕСКИЙ ОТДЕЛ

30.07.015.1	Корпус загрузчика
99.31.001.0	Ограждение
30.07.016.0	Контейнер для гвоздей
30.07.017.1	Опора загрузчика
99.13.601.0	Моторедуктор SK 063L/4
99.33.338.0	Подшипник контейнера для гвоздей
30.07.018.0	Пробка
30.07.020.1	Коробка загрузчика
99.34.110.0	Ремень
30.07.037.0	Шкив моторедуктора
30.07.038.1	Опора моторедуктора
99.13.536.0	Моторедуктор CROUZET-82772.0
30.01.018.0	Опора молотка

www.promelectroavtomat.ru

**Качество Демо-файлов может быть хуже,
чем качество оригинала**



www.promelectroavtomat.ru

Качество Демо-файлов может быть хуже,
чем качество оригинала

88 28

30.05.937.0	Упор регулировки хода
30.05.938.0	Шайба
30.05.936.0	Сальник
30.05.935.0	Днище
30.05.944.1	Поршень цилиндра ножки
30.05.932.1	Цилиндр ножки
30.05.961.0	Направляющая втулка
30.05.939.0	Сальник
30.05.940.0	Ножка противовращения
30.05.948.0	Пружина
950640.0	Штифт М6 x 6 - УНИ 5923
951500.0	Шарик
952338.0	Прокладка MERKEL S8-16
952079.0	Уплотнительное кольцо круглого сечения 3106
952373.0	GLYD-RING S55044-0320-A46
952321.0	Прокладка MERKEL S8-25
950028.0	Винт М5 x 25 - УНИ 5931
950024.0	Винт М5 x 16 - УНИ 5931
950408.0	Винт М4 x 10 - УНИ 3933
950026.0	Винт М5 x 12 - УНИ 5931
950023.0	Винт М5 x 12 - УНИ 5531
30.05.956.0	Гильза
951340.0	Штифт Ø 5 x 25
951241.0	Штифт Ø 6 x 16
30.05.953.0	Ножка

www.promelectroavtomat.ru

Качество Демо-файлов может быть хуже,
чем качество оригинала

Колодка для носка обуви
42473.15

951501.0

910026.0

950660.0
M8x6 UNI5923-12K

951208.0 n2
#3x30 UNI1707

910029.0

951204.0 n2
#2x8

42419.00

913538.00
ELESA PS 20-M5

950027.0

42418.00

950761.0 n2
M6x20 UNI5925-12K

42077.30

42096.10

42383.02

42384.00

950843.0 n2
M6 UNI5589-8G

42382.10

42478.10

914039.0

950711.0
M5x8 UNI5927-12K

914811.0

950125.0
M10x40 UNI5931-8G

42480.05

922915.0
m 280

951231.0
#5x20

42477.00

42478.00

922845.3 n2

950502.0 n2
M3x15 UNI6107

922345.3

Montare con Lochli

950029.0
M5x30 UNI5931

910029.0

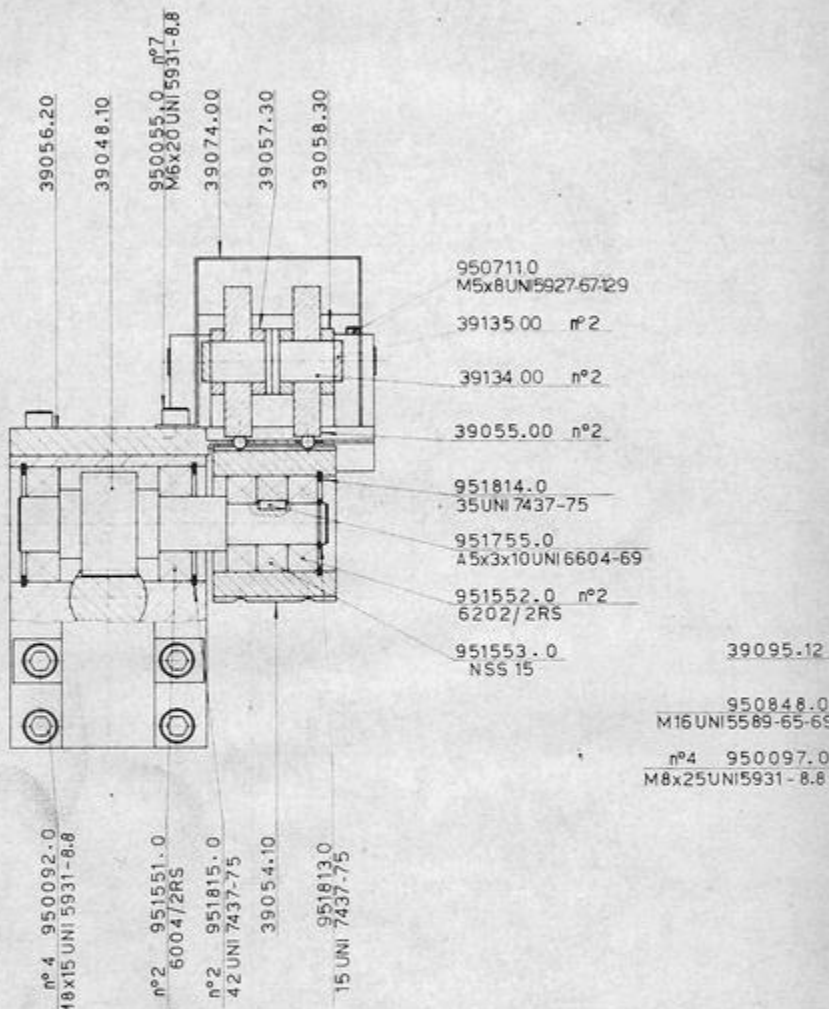
www.promelectroavtomat.ru

Качество Демо-файлов может быть хуже,
чем качество оригинала

4207730	Ручка опоры носка
4209610	Молоток опоры носка
4238210	Опора регулировки опоры носка
4238302	Опора носка
4238400	Регулировочная гайка
4241800	Пластина включения опоры носка
4241900	Палец включения опоры носка
4242000	Палец ручки опоры носка
9100260	Пружина
9100290	Пружина
9135380	Шарик ELESA PS-20 M5
9140390	Распорка
9148110	Шайба
9500270	Винт с внутр.шестигранником в цилиндр. головке M5 x 22 UNBRAKO - 20 O
9501250	Винт с внутр.шестигранником в цилиндр. головке M10 x 40 - 100 UNBRAKO - 20 O
9506600	Штифты SMA x 6 - 1000
9507110	Штифты M5 x 8 - ДИН 914
9507610	Штифт с внутр.шестигранником в цилиндр.конце 6M x 20
9508430	Контргайка 6MA - вороненная - УНИ 5589 6
9512040	Штифт со шлицем ESMA \varnothing 2 x 8
9512080	Цилиндрический штифт 3 x 30
9515010	Шарики 1/4 (\varnothing 6,35)

www.promelectroavtomat.ru

Качество Демо-файлов может быть хуже,
чем качество оригинала



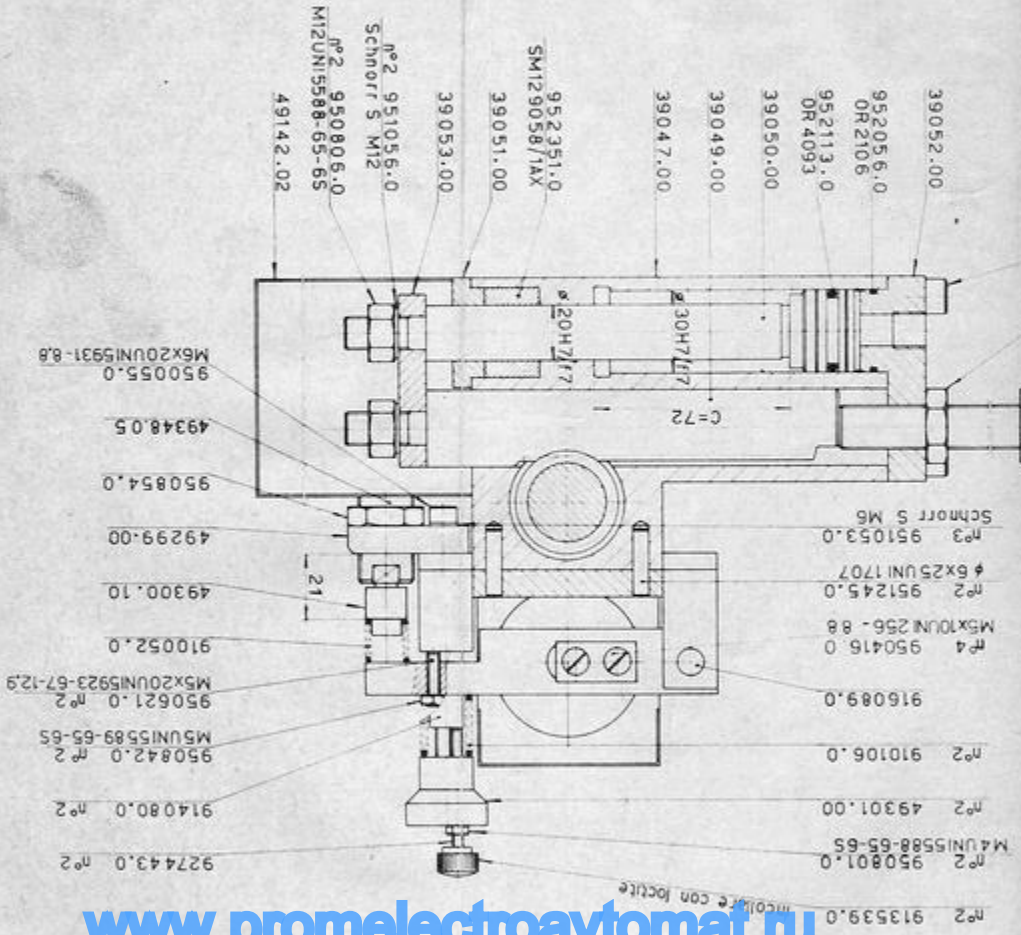
- n°2 913
- n°2 950
M4UNI5588-E
- n°2 493
- n°2 910
- 916
- n°4 950
M5x10UNI 25
- n°2 951
φ 6x25UNI
- n°3 951
Schnorr S

www.promelectroavtomat.ru

Качество Демо-файлов может быть хуже,

N.B. L'inserzione della ruota libera deve avvenire durante l'avanzamento del pistone

чем качество оригинала



www.promelectroavtomat.ru

Качество Демо-файлов может быть хуже,
 чем качество оригинала

3904700	Цилиндр привода подачи нити
3904810	Катушка
3804900	Зубчатая рейка
3905000	Поршень привода зубчатой рейки
3905100	Сальник цилиндра привода нити
3905200	Днище цилиндра привода нити
3905300	Соединительный шатун поршня зубчатой рейки
3905410	Колесо привода нити
3905500	Холостое колесо нити
3905620	Опорная пластина подпружинивания
3905730	Левый рычаг подпружинивания
3905830	Правый рычаг подпружинивания
3907400	Картер устройства подпружинивания
3909512	Винт регулировки хода
4914202	Картер зубчатой рейки
4929900	Опорная пластина цилиндра
4930010	Втулка-толкатель рычага
4930100	Маховичок прижима нити
4934805	Подузел цилиндра подъема рычага привода
9100520	Пружина
9101060	Пружина скатия
9135390	Маховичок ELESA 8193/158-M4
9140800	Распорка
9160890	Соединительный палец
39134.00	Пальцы
9274430	Тяга
9500550	Винт с внутр.шестигранником в цилиндр. головке M6 x 20 UNBRAKO-20 0

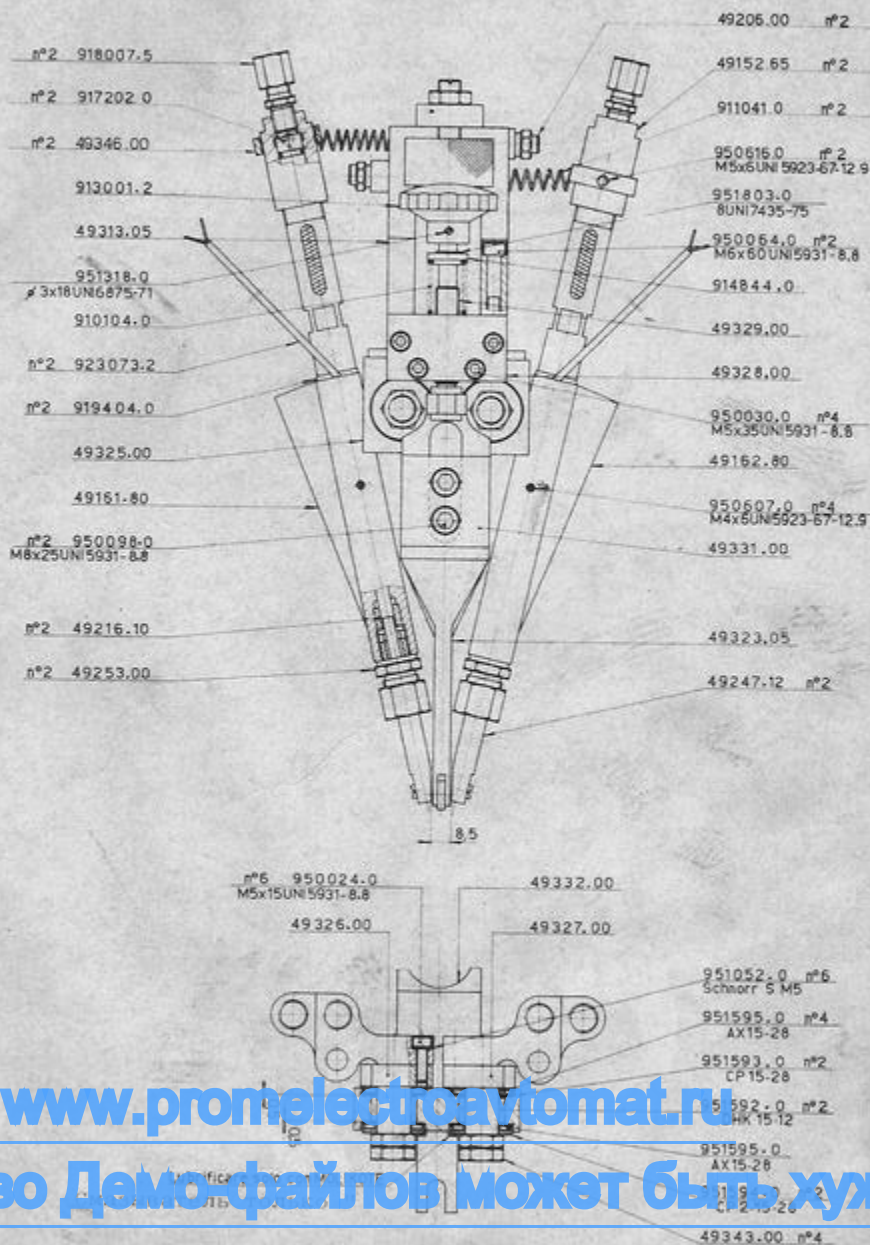
www.promelectroavtomat.ru

Качество Демо-файлов может быть хуже,
чем качество оригинала

9500920	Винт с внутр.шестигранником в цилиндр.головке М8 х 16 - 200
9500970	Винт с внутр.шестигранником в цилиндр.головке М8 х 25 - 200
9506210	Штифты 5МА х 20 - 500
9507110	Штифты М5 х 8 - ДИН 914
9508010	Вороненая гайка
9508060	Вороненая гайка 12МА - УНИ 5587
9508420	Вороненая контргайка 5МА
9508480	Контргайка 16МА - 100
9508540	Контргайка для цилиндра
9510530	Шайба Шнорр Ø 6
9510560	Шайба Шнорр Ø 12
9512450	Цилиндрический штиф 8 х 24
9515510	Подшипники типа 6004-2RS
9515520	Подшипники типа 5202-2RS
9515530	Холостое колесо типа АS 15 V
9517550	Шпонка 5 х 3 х 10 - УНИ 92
9518130	Кольцо Сигер Е 15 ДИН 471
9518140	Кольцо Сигер J35 - ДИН 472
9518150	Кольцо Сигер J42-ДИН 472
9520560	* Уплотнительное кольцо круглого сечения 2106
9521130	* Уплотнительное кольцо круглого сечения 4093
9523510	* Прокладка SM 129078/1AX
39135.00	Пластина
950416.0	Винт

www.promelectroavtomat.ru

Качество Демо-файлов может быть хуже,
чем качество оригинала



www.promelectroavtomat.ru

Качество Демо файлов может быть хуже,

чем качество оригинала

ТЕХНИЧЕСКИЙ ОТДЕЛ

4915265	Цилиндр закрывания сопла
4916180 V	Правый инжектор
4916280 V	Левый инжектор
4920600	Валик крепления пружины открывания инжектора
4921610	Шайба для инжектора
4924712	Сопло инжектора гнезда в собранном виде
4925300	Штуцер инжектора гнезда
4931305	Цилиндр открывания инжектора
4932305 V	Подузел регулируемой ножки
4932500	Опорная пластина движения инжектора гнезда
4932600	Правый кулачок открытия инжекторов
4932700	Левый кулачок открытия инжекторов
4932800	Пластина регулировки высоты ножки
4933100	Направляющий вкладыш
4933200	Опорный блок узла инжекторов
4934300	Стопорная гайка кулачка
4934600	Пластина зацепления пружины открывания инжекторов
9101040	Пружина
9110410	Пружина для подпружинивания открывания инжекторов гнезда
9130012	Маховичок
9148440	Шайба пружины
9172020	Палец натяжителя пружины
9180075	Штуцер GE 6L 1/8 NPT
9194040	Медные шайбы 13,5 x 19 x 1,5
9230732	Электронагревательный элемент для инжекторов гнезда
9500240	Винт с втулкой-шестигранником в шлице, головке M5 x 16

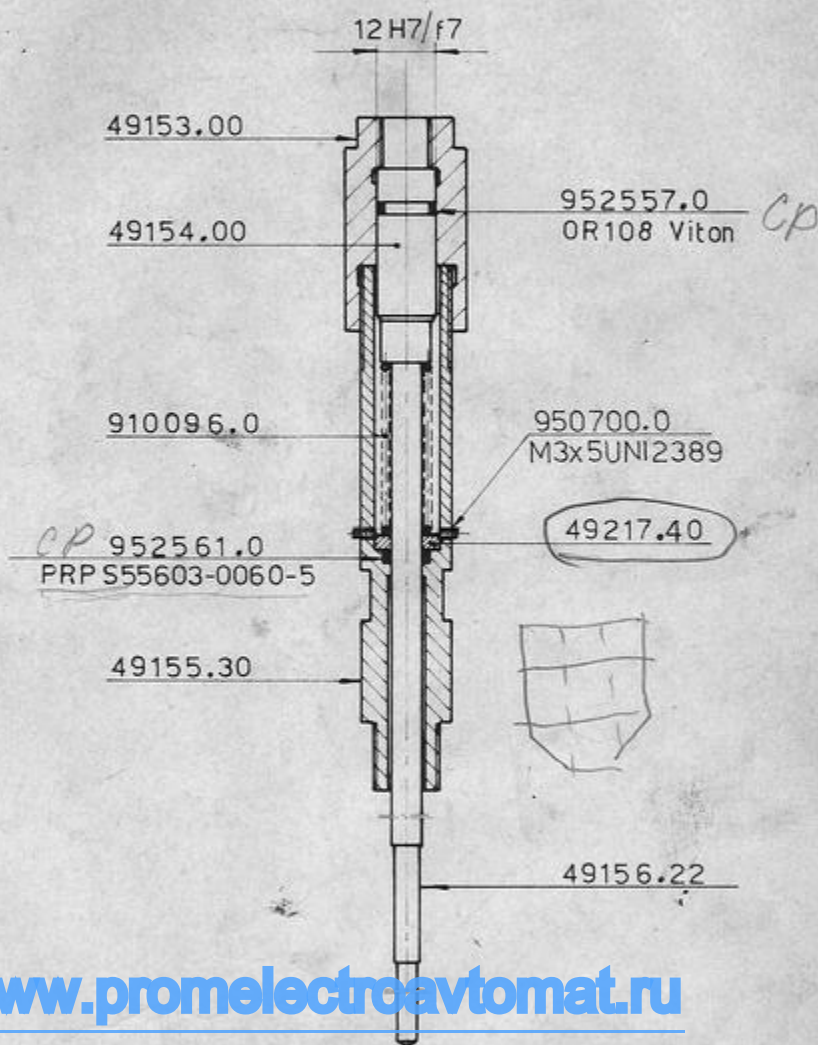
www.promelektroavtomat.ru

Качество Демо-файлов может быть хуже,
чем качество оригинала

9500300	Винт с внутр.шестигранником в цилиндр.головке M5 x35 UNBRAKO-20 0
9500640	Винт с внутр.шестигранником в цилиндр.головке M6 x60 UNBRAKO-20 0
9506070	Штифты 4M4 x 6 - 1000
9506160	Штифты 5M4 x 6 - 500
9510520	Шайба Шнорр \varnothing 5
9513180	Винтовой упругий штифт \varnothing 3 x 18
9515920	Втулка DB 15 21 12P
9515930	Подпятник (тонкий) NADELLA CP1528 ✓
9515940	Подпятник (толстый) NADELLA CP2 1528 ✓
9515950	Упорный подшипник NADELLA AX1528 ✓
9518030	Кольца Сигер E8 - ДИН 471 ✓
9500980	Винт

www.promelectroavtomat.ru

Качество Демо-файлов может быть хуже,
чем качество оригинала



www.promelectroavtomat.ru

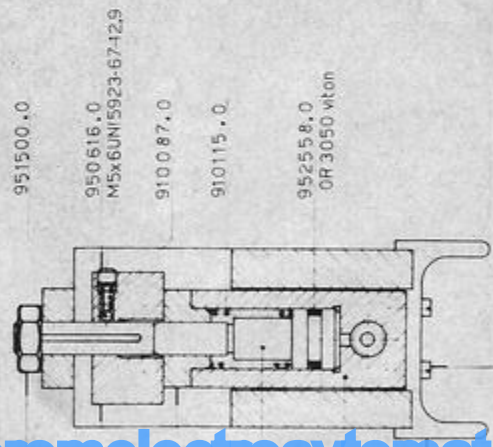
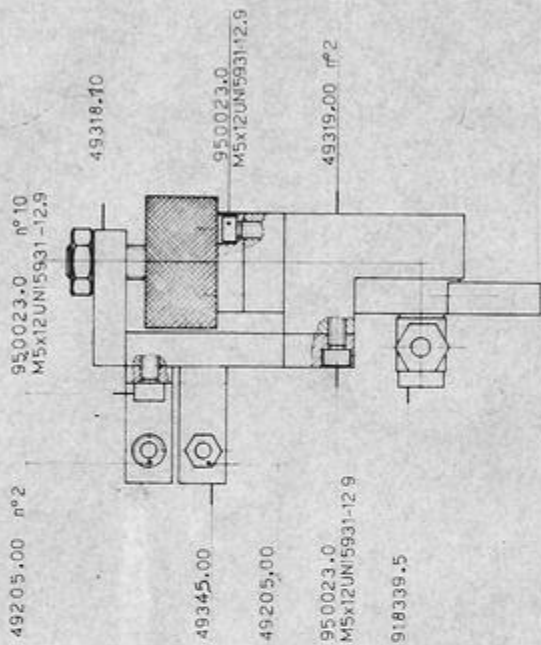
Качество Демо-файлов может быть хуже,
чем качество оригинала

4915300	Корпус цилиндра
4915400	Поршень закрывания сопла
4915530	Распорное днище цилиндра закрывания сопел
4915622	Шток закрывания сопла
4921740	Сальник для днища
9100960	Пружина
9907000	Штифты ЗМА х 5 - ДИН 914
9525570	Уплотнительное кольцо круглого сечения 108 из "Витона"
9525610	Прокладка EM-001-A-0060-WCN

www.promelectroavtomat.ru

Качество Демо-файлов может быть хуже,
чем качество оригинала

Handwritten mark



www.promelectroavtomat.ru

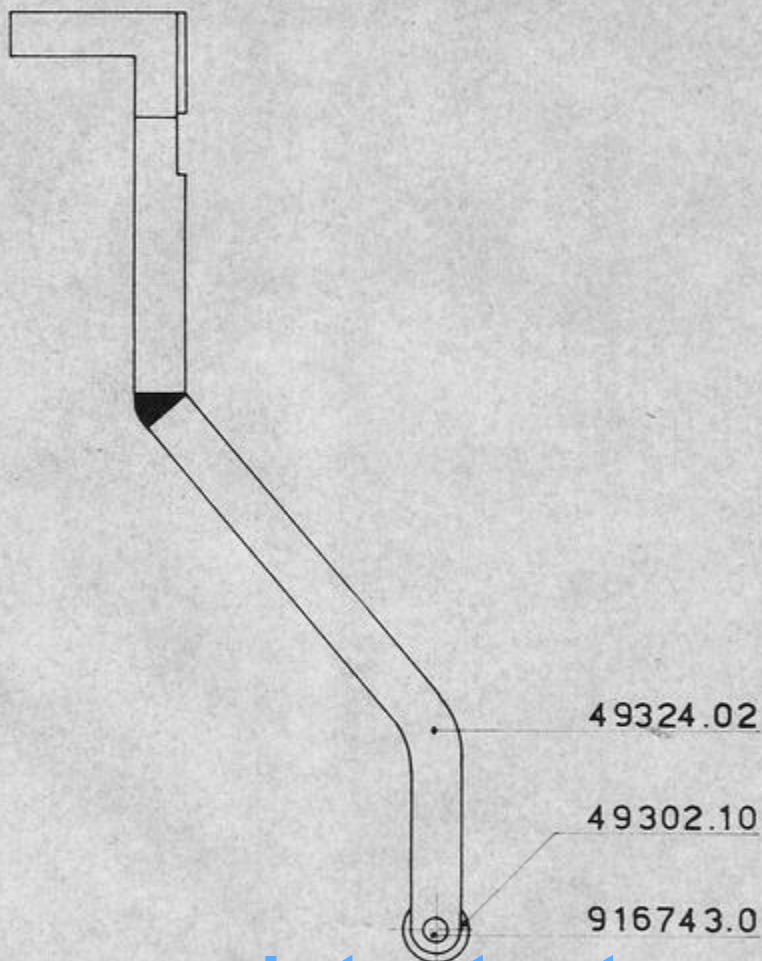
Качество Демо-файлов может быть хуже,

чем качество оригинала

4914810	Кольцевая гайка регулировки цилиндра открывания устройства нанесения
4920500	Палец регулировки открывания инжекторов гнезда
4931400	Цилиндр открывания инжекторов гнезда
4931500	Поршень цилиндра открывания инжекторов
4931600	Днище цилиндра
4931700	Вилка открывания инжекторов ✓
4931810	Опорная пластина цилиндра
4931900	Направляющая пластина цилиндра
4934500	Опора регулировки открывания гнезда
9100870	Пружина
9101150	Пружина для цилиндра открывания инжекторов гнезда
9183395	Патрубок SWVE 6 LR
9500230	Винт с внутр.шестигранником в цилиндр.головке M5 x 12 UNBRAKO - 20 0
9505010	Винт с цилиндрической головкой 3MA x 10 - 1000
9506160	Штифты 5MA x 6 - 500
9508110	Гайка M10 x 1
9515000	* Шарик 5/32/3,969
9525580	Уплотнительное кольцо круглого сечения 3050 из "витона"

www.promelectroavtomat.ru

Качество Демо-файлов может быть хуже,
чем качество оригинала



www.promelectroavtomat.ru

Качество Демо-файлов может быть хуже,
чем качество оригинала

СЕГИТ**РЕГУЛИРУЕМАЯ НОЖКА**

СК23SZ

4930210	Колесико
4932402	Ножка для инжектора гнезда
9167430	Заклепываемый палец из улучшенной стали C40R

www.promelectroavtomat.ru

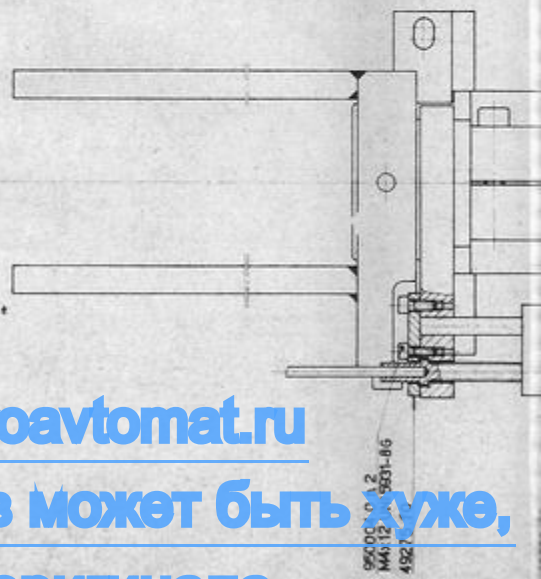
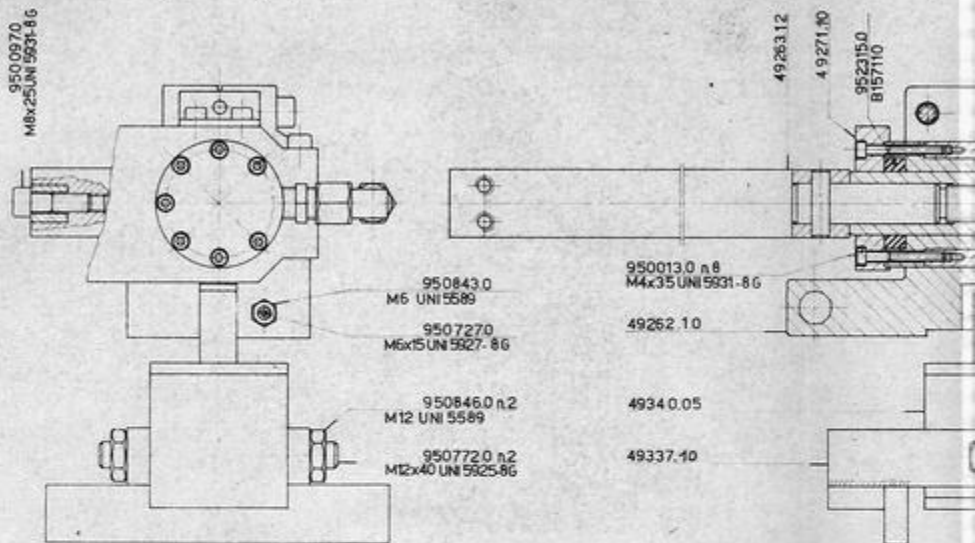
**Качество Демо-файлов может быть хуже,
чем качество оригинала**

Data

UFFICIO TECNICO

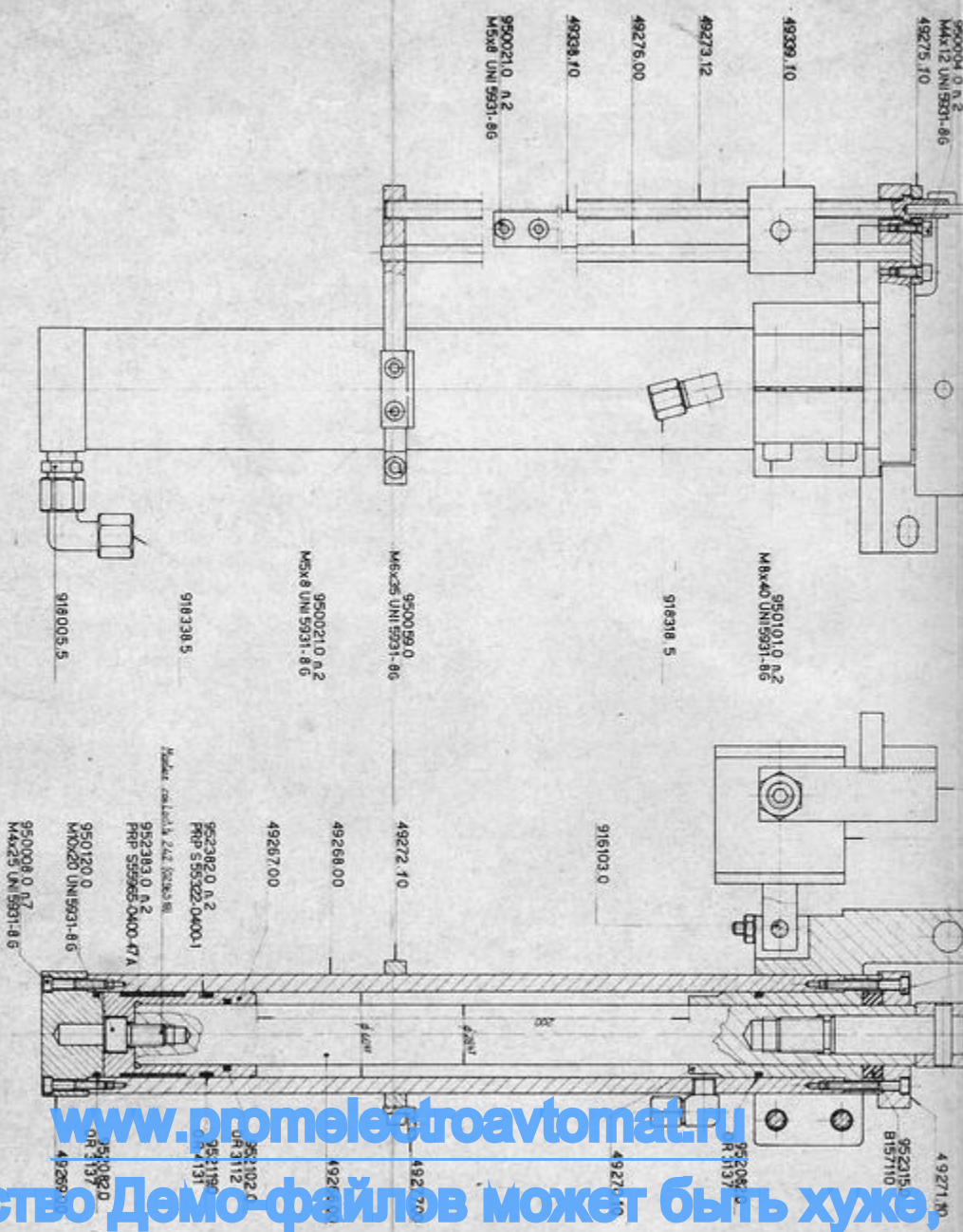
Foglio n° 25

Термовпрыск рафта



www.promelectroavtomat.ru

Качество Демо-файлов может быть хуже,
 чем качество оригинала



www.promelectroavtomat.ru

Качество Демо-файлов может быть хуже,

чем качество оригинала

- 4926210 Опора цилиндра подачи рычага впрыска гнезда
- 4926312 Опорный рычаг инжектора гнезда
- 4926600 Шток поршня подачи рычага
- 4926700 Головка поршня подачи рычага
- 4926800 Цилиндр подачи рычага
- 4926900 Днище цилиндра подачи инжектора гнезда
- 4927010 Переднее днище цилиндра рычага
- 4927110 Сальник вышеуказанного днища
- 4927210 Опорный кронштейн регулировочного винта
- 4927312 Винт регулировки подачи рычага
- 4927510 Опорная пластина регулировочного винта
- 4927600 Направляющий шток несущего блока
- 4927700 Пластина натяжения пружины
- 4933710 Опора цилиндра подъема рычага
- 4933810 Направляющий шток поршня рычага инжектора гнезда
- 4933910 Блок, несущий выключатели приближения
- 4934005 Цилиндр подъема инжектора гнезда
- 9161030 Соединительный палец
- 9180055 Штуцер UMA 10x1/4 BGS-L
- 9183185 Штуцер WE6L 1/8 NPT
- 9183385 Штуцер EO EV-MIN.-W 10L
- 9500040 Винт с внутр.шестигранником в цилиндр.головке
M4 x 12 UNBRAKO-20 0
- 9500080 Винт с внутр.шестигранником в цилиндр.головке
M4 x 25 UNBRAKO-20 0
- 9500130 Винт с внутр.шестигранником в цилиндр.головке
M4 x 35 UNBRAKO
- 9500210 Винт
- 9500690 Винт с внутр.шестигранником в цилиндр.головке
M6 x 35 UNBRAKO 20-0
- 9500970 Винт с внутр.шестигранником в цилиндр.головке
M6 x 35 UNBRAKO 20-0
- 9501010 Винт с внутр.шестигранником в цилиндр.головке
M6 x 35 UNBRAKO 20-0

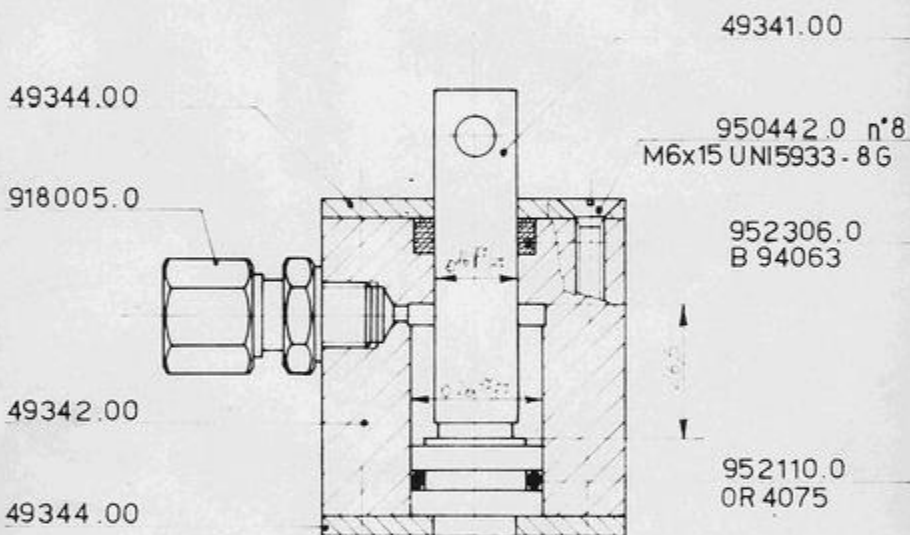
www.promelectroavtomat.ru

Качество Демо-файлов может быть хуже,
чем качество оригинала

9501200	Винт с внутр.шестигранником в цилиндр.головке М10 х 20 - 200
9502120	Винт с шестигранной головкой 5ММ х 12 - 500
9507270	Штифты 6ММ х 15 - ДИН 914
9507720	Штифт с внутр.шестигранником, с носиком М12 х 40
9508430	Контргайка 6ММ, вороненная, УНИ 5589 6 S
9508460	Вороненная гайка М12
9520820 -	Уплотнительное кольцо круглого сечения 3137
9521020 -	Уплотнительное кольцо круглого сечения 3112
9521190 -	Уплотнительное кольцо круглого сечения 4131
9523150 -	* Прокладка В 157110
9523820	Опора S-55382-0400-101
9523830	Башмак PRP 55965-0400-47A

www.promelectroavtomat.ru

Качество Демо-файлов может быть хуже,
чем качество оригинала



www.promelectroavtomat.ru

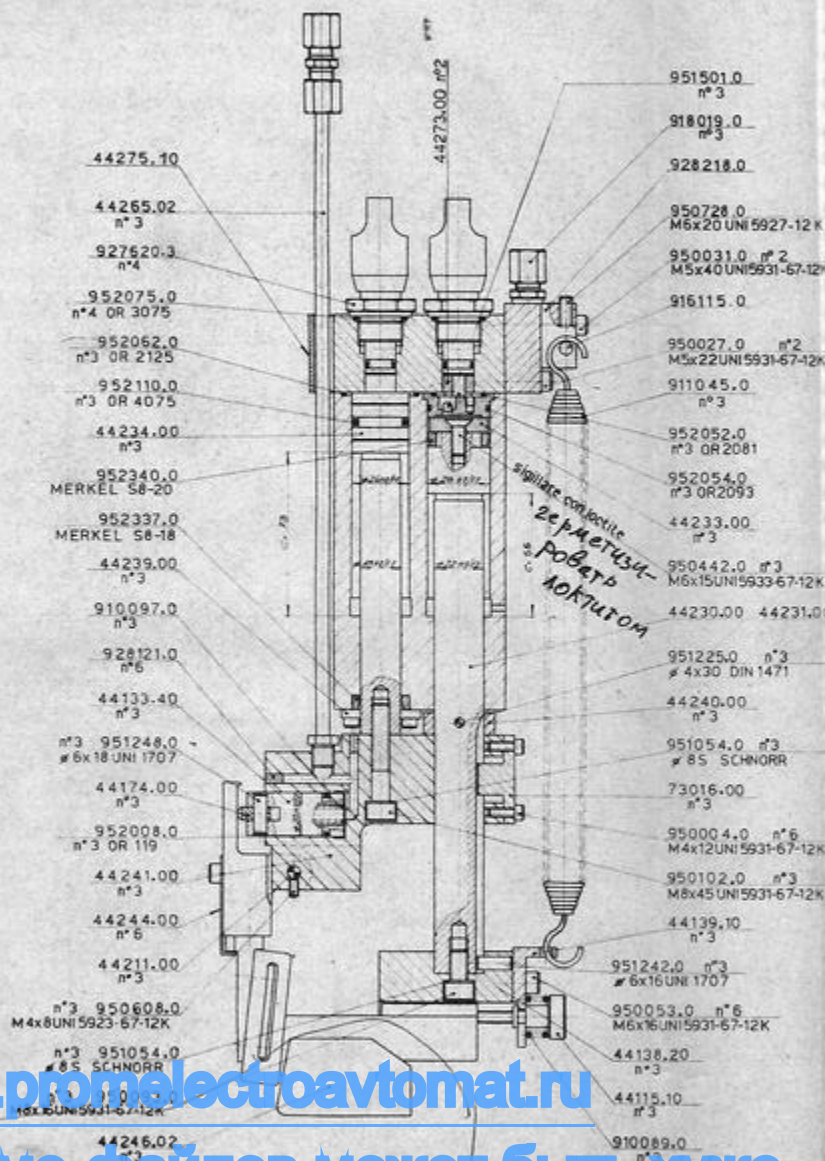
Качество Демо-файлов может быть хуже,
 чем качество оригинала

4934100	Поршень подъема рычага инжектора гнезда
4934200	Цилиндр подъема рычага
4934400	Сальник цилиндра
9180055	Штуцер UMA 10x1/4 BGS-L
9504420	Винт с внутр. шестигранником в потайной головке 6ММ x 15 - 200
9521100	Уплотнительное кольцо круглого сечения 4075
9523060	* Прокладка В 094063

www.promelectroavtomat.ru

**Качество Демо-файлов может быть хуже,
чем качество оригинала**

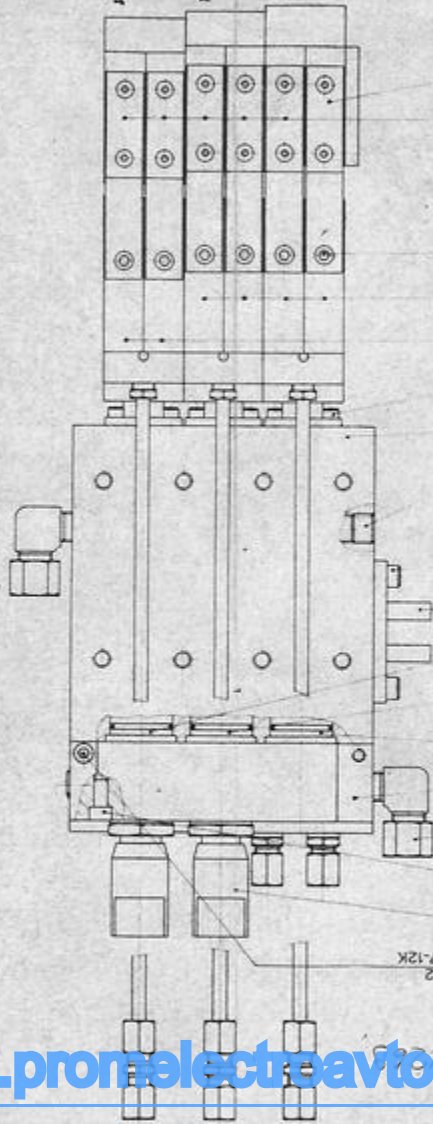
Правый шток



www.promelectroavtomat.ru

Качество Демо-файлов может быть хуже,
чем качество оригинала

1-й прессор
2-й прессор
3-й прессор



- 951501.0 №3
- 918019.0 №3
- 928218.0 №3
- 950728.0 №4 M6x20 UNI5927-12K
- 950031.0 №2 M5x40 UNI5931-67-12K
- 916115.0 №4 918316.5
- 950027.0 №2 M5x22 UNI5931-67-12K
- 911045.0 №3
- 952052.0 №3 952054.0 №3 OR2093
- 44233.00 №3
- 950442.0 №3 950053.0 №6 M6x15 UNI5933-67-12K
- 44230.00 44231.00 44232.00
- 951225.0 №3 # 4x30 DIN 1471
- 44240.00 №3
- 951054.0 №3 # 85 SCHNORR
- 95004.0 №6 M4x12 UNI5931-67-12K
- 73016.00 №3 44243.00
- 95004.0 №6 M4x12 UNI5931-67-12K
- 950102.0 №3 950020.0 №6 M5x6 UNI5931-67-12K
- 44139.10 №3
- 42.0 №3 44193.05
- 53.0 №6 44191.05
- 5.20
- 10
- 9.0

www.promelectroavtomat.ru

Качество Демо-файлов может быть хуже,
чем качество оригинала

4427300	Втулка для днища цилиндра штоков
4427510	Направляющий блок труб
7301600	Пластина противовращения опоры стельки
9100890	* Пружина
9100970	Пружина
9110450	Пружина для возврата прижимов
9161150	Палец
9180195	Штуцер GE6 LR ED
9183165	Штуцер WE 10L 1/4 NPT
9276203	Кран RC5 20014500000
9280070	Коническая пробка DRY-SEAL 1/4 NPTF UNBRAKO
9281210	Расширитель НК 040-CK11-11 1
9282180	Коллектор для штоков
9500040	Винт с внутр.шестигранником в цилиндр.головке M4 x 12 UNBRAKO-20 0
950020	Винт с внутр.шестигранником в цилиндр.головке M5 x 6 UNBRAKO-200
9500220	Винт с внутр.шестигранником в цилиндр.головке M5 x 10 UNBRAKO-20 0
9500270	Винт с внутр.шестигранником в цилиндр.головке M5 x 22 UNBRAKO-20 0
9500310	Винт с внутр.шестигранником в цилиндр.головке M5 x 40 UNBRAKO-20 0
9500530	Винт с внутр.шестигранником в цилиндр.головке M6 x 15 UNBRAKO-20 0
9500600	Винт с внутр.шестигранником в цилиндр.головке M6 x40 UNBRAKO-20 0
9500930	Винт с внутр.шестигранником в цилиндр.головке M8 x 15 - 200
9501020	Винт с внутр.шестигранником в цилиндр.головке M8 x 15 - 100
9504420	Винт с внутр.шестигранником в потайной головке 6MA x 15 - 200
9505080	Штифты 4MA x 8 - 1000 - NAZION.
9507280	Штифты 6MA x 20 - ДИП 914
9510340	Панель шкворн Ø 8
9512250	Штифт со шлицем БОМА Ø 4 x 30

www.prometeoavtomat.ru

Качество Демо-файлов может быть хуже,

чем качество оригинала

4411510	Винт для регулировки высоты прижима
4413340	Поршень прижима штоков
4413820	Крепежный блок опоры прижима
4413910	Пластина для регулировки высоты прижима
4417400	Самоцентрирующееся устройство для пальцев штоков
4419105	✓ Подузел правого пальца штоков (мужская обувь)
4419305	Подузел пальца штоков
4421100	Шарнирный палец опоры штоков
4422900	Цилиндр штоков и прижимов
4423000	Поршень подачи первого прижима
4423100	Поршень подачи второго прижима
4423200	Поршень подачи третьего прижима
4423300	Стопорная шайба для поркладки
4423400	Поршень штоков
4423500	Днище цилиндра первого прижима
4423600	Днище цилиндра второго прижима
4423700	Днище цилиндра третьего прижима
4423802	Днище цилиндра штоков и прижимов
4423900	Сальник цилиндра штоков
4424000	Шайба привода цилиндра прижимов и штоков
4424100	Цилиндр прижима штоков
4424200	Опора пары штоков
4424300	Опора третьей пары штоков
4424400	Стопорная пластина штоков
4424602	Боковой прижим
4424800	Вилка шарнира штоков
4424900	Рукоятка
4426502	Труба для цилиндра прижима штоков

www.promelectroavtomat.ru

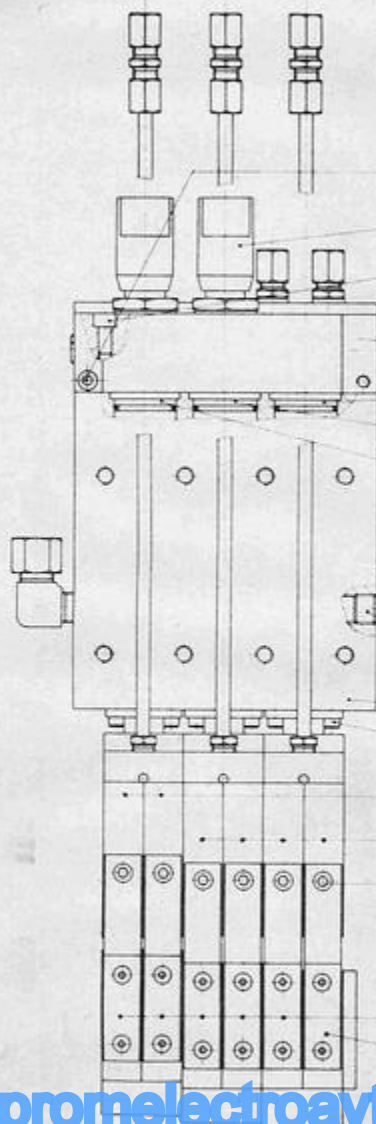
Качество Демо-файлов может быть хуже,
чем качество оригинала

9512420	Цилиндрический штифт 6 x 16
9512480	Цилиндрический штифт 6 x 18
9515010	Шарики 1/4 (\varnothing 6,35)
9520080 -	Уплотнительное кольцо круглого сечения 119
9520520 -	Уплотнительное кольцо круглого сечения 2081
9520540 *	Уплотнительное кольцо круглого сечения 2093
9520620 - ep *	Уплотнительное кольцо круглого сечения 2125
9520750 -	Уплотнительное кольцо круглого сечения 3075
9521100 -	Уплотнительное кольцо круглого сечения 4075
9523370	Прокладка MERKEL S8-18
9523400	Прокладка MERKEL S8-20

www.promelectroavtomat.ru

Качество Демо-файлов может быть хуже,
чем качество оригинала

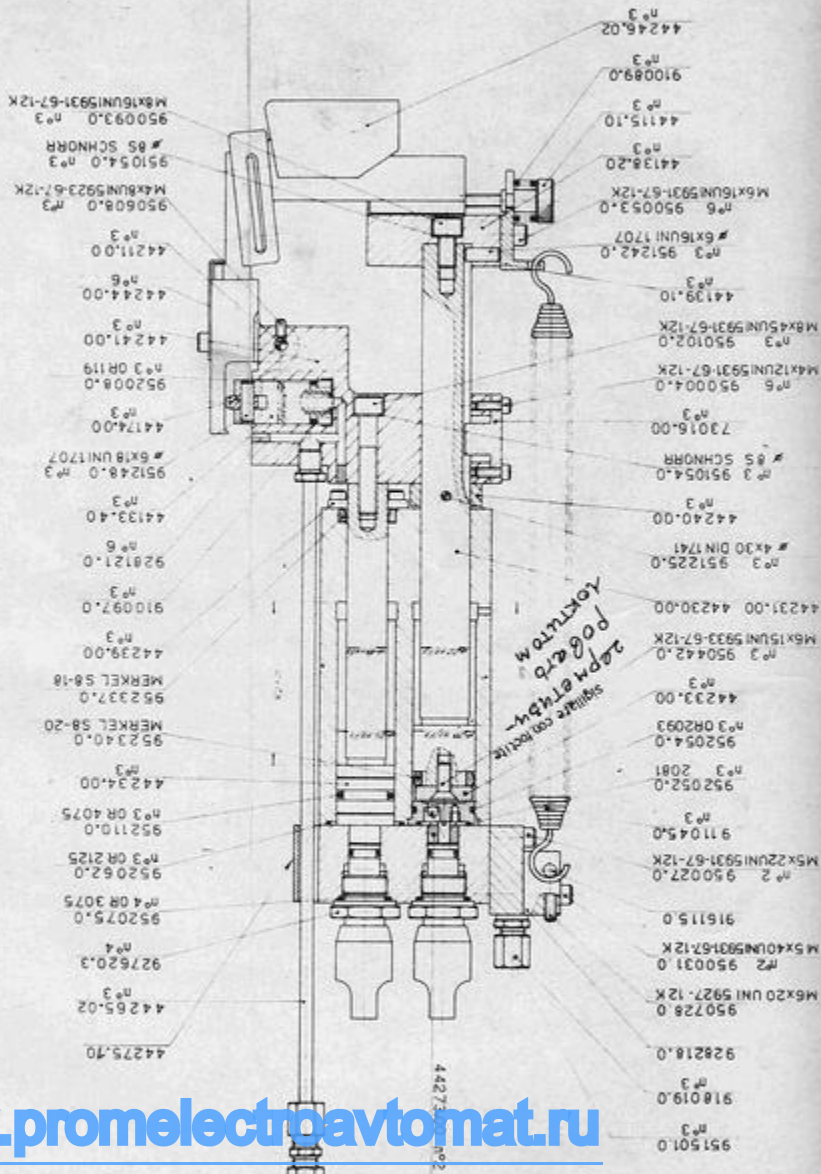
Левый шток



- 951501.0 n°3
- 918019.0 n°3
- 928218.0
- n°2 950022.0 M5x10UNI5931-67-12K
- 44249.00 n°4
- 950050.0 n°12 M6x40UNI5931 67 12K
- 918316.5 n°4
- 44238.02
- 44235.00
- 44236.00
- 44237.00
- 44248.00
- 950053.0 n°6 M6x16UNI5931-67-12K
- 44232.00
- 928007.5 n°2
- 44229.00
- 950004.0 n°12 M4x12UNI5931-67-12K
- 44243.00 n°2
- 44242.00 n°4
- 950020.0 n°6 M5x6UNI5931-67-12K
- 44193.05 n°5
- 44192.05
- 950728.0 M6x20 UNI 5927- 12K
- n°2 950031.0 M5x40UNI5931-67-12 K
- 916115.0
- n°2 950027.0 M5x22UNI5931-67-12K
- 911045.0 n°3
- 952052.0 n°3 2081
- 952054.0 n°3 OR2093
- 44233.00 n°3
- n°3 950442.0 M6x15UNI5933-67-12K
- 44231.00 44230.00
- n°3 951225.0 4x30 DIN 1741
- 44240.00 n°3
- n°3 951054.0 8 S SCHNORR
- 73016.00 n°3
- n°6 950004.0 M4x12UNI5931-67-12K
- n°3 950102.0 M8x45UNI5931-67-12K
- 44139.10 n°3
- n°3 951054.0 6x16UNI
- n°6 950102.0 M6x16UNI5931-67-12K

www.promelectroavtomat.ru

Качество Демо-файлов может быть хуже, чем качество оригинала



www.promelectroavtomat.ru

Качество Демо-файлов может быть хуже,
 чем качество оригинала

4411510	Винт регулировки высоты прижима
4413340	Поршень прижима штоков
4413820	Крепёжный блок опоры прижима
4413910	Пластина регулировки высоты прижима
4417400	Самоцентрирующееся устройство для пальцев штоков
4419205	✓ Подузел левого пальца штоков (мужская обувь)
4419305	Подузел пальца штоков
4421100	Палец шарнира опоры штоков
4422900	Цилиндр штоков и прижимов
4423000	Поршень подачи первого прижима
4423100	Поршень подачи второго прижима
4423200	Поршень подачи третьего прижима
4423300	Стопорная шайба для прокладки
4423400	Поршень штоков
4423500	Днище цилиндра первого прижима
4423600	Днище цилиндра второго прижима
4423700	Днище цилиндра третьего прижима
4423802	Днище цилиндра штоков и прижимов
4423900	Сальник цилиндра штоков
4424000	Шайба привода цилиндра прижима штоков
4424100	Цилиндр прижима штоков
4424200	Опора пары штоков
4424300	Опора третьей пары штоков
4424400	Стопорная пластина штоков
4424602	Боковой прижим ✓
4424800	Вилка шарнира штоков
4424900	Рукоятка
4426502	Трубка для цилиндра прижима штоков

www.promelestroavtomat.ru

Качество Демо-файлов может быть хуже,
чем качество оригинала

4427300	Втулка днища цилиндра штоков
4427510	Направляющий блок труб
7301600	Пластина противовращения опоры стельки
9100890	* Пружина
9100970	Пружина
9110450	Пружина возврата прижимов
9161150	Палец
9180195	Штуцер GE 6 LR ED
9183165	Штуцер WE 10L 1/4 NPT
9276203	Кран RC5 20014500000
9280070	Коническая пробка DRY-SEAL 1/4 NPTF UNBRAKO
9281210	Расширитель НК 040 СК11-11 1
9282180	Коллектор для штоков
9500040	Винт с внутр.шестигранником в цилиндр.головке M4 x 12 UNBRAKO-20 0
950020	Винт с внутр.шестигранником в цилиндр.головке M5 x 6 UNBRAKO-200
9500220	Винт с внутр.шестигранником в цилиндр.головке M5 x 10 UNBRAKO-20 0
9500270	Винт с внутр.шестигранником в цилиндр.головке M5 x 22 UNBRAKO-20 0
9500310	Винт с внутр.шестигранником в цилиндр.головке M5 x 40 UNBRAKO-20 0
9500530	Винт с внутр.шестигранником в цилиндр.головке M6 x 15 UNBRAKO-20 0
9500600	Винт с внутр.шестигранником в цилиндр.головке M6 x 40 UNBRAKO-20 0
9500930	Винт с внутр.шестигранником в цилиндр.головке M8 x 15 - 200
9501020	Винт с внутр.шестигранником в цилиндр.головке M8 x 45 -100
9501420	Винт с внутр.шестигранником в потанной головке СМА x 15 - 200
9501800	Винт с внутр.шестигранником в потанной головке СМА x 15 - 200
9507280	Штифты СМА x 20 - ДЛИН 914
9510340	Штифт со шлицем СМА Ø 4 x 30
9512250	Штифт со шлицем СМА Ø 4 x 30

www.promelektromat.ru

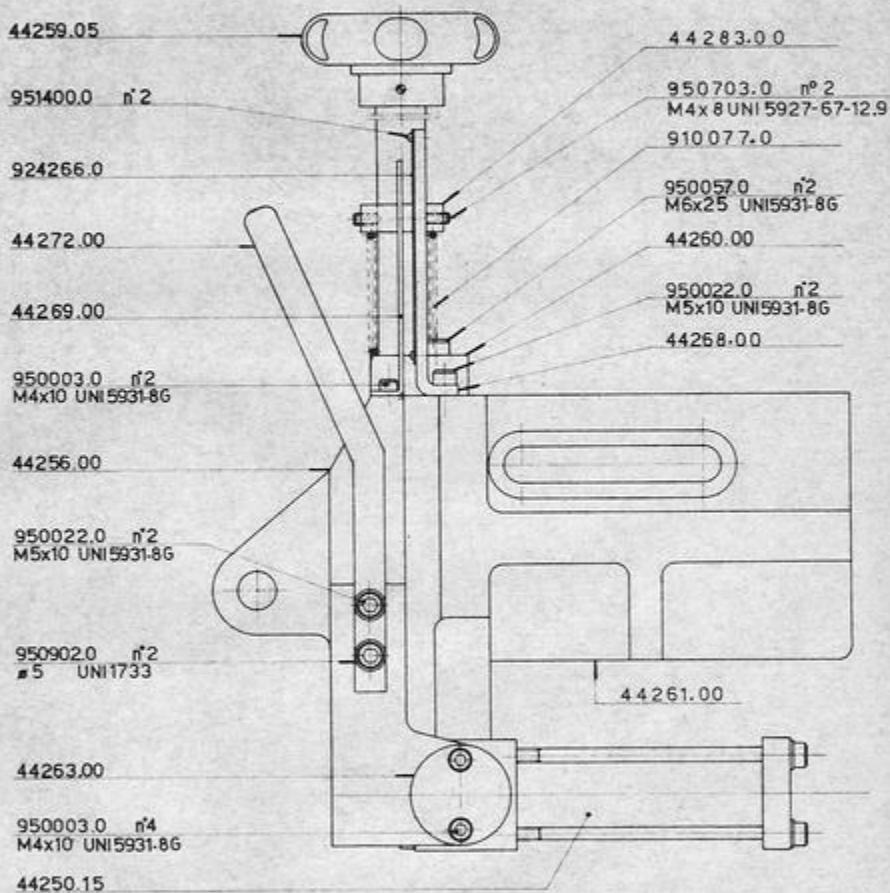
Качество Демо-файлов может быть хуже,

чем качество оригинала

9512420	Цилиндрический штифт 6 x 16
9512480	Цилиндрический штифт 6 x 18
9515010	Шарики 1/4 (6,35)
9520080	Уплотнительное кольцо круглого сечения 119
9520520	Уплотнительное кольцо круглого сечения 2081
9520540	Уплотнительное кольцо круглого сечения 2093
9520620	* Уплотнительное кольцо круглого сечения 2125
9520750	Уплотнительное кольцо круглого сечения 3075
9521100	Уплотнительное кольцо круглого сечения 4075
9523370	Прокладка MERKEL S8-18
9523400	Прокладка MERKEL S8-20

www.promelectroavtomat.ru

Качество Демо-файлов может быть хуже,
чем качество оригинала



www.promelectroavtomat.ru

Качество Демо-файлов может быть хуже,

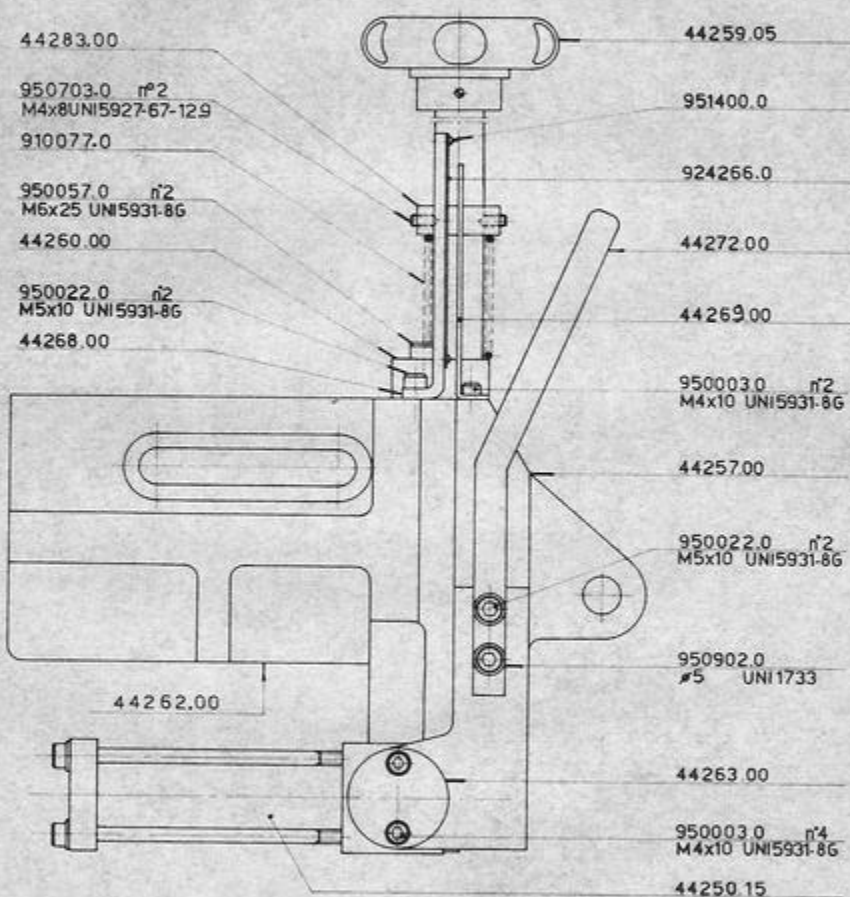
чем качество оригинала

ТЕХНИЧЕСКИЙ ОТДЕЛ

4425015	Подузел цилиндра позиционирования штоков
4425600	Подвижная правая опора штоков
4425905	Подузел маховичка регулировки высоты штоков
4426000	Пластина вертикальной регулировки штоков
4426100	Правая неподвижная опора штоков
4426300	Палец шарнира цилиндра
4426800	Опора градуированной шкалы
4426900	Указатель высоты
4427200	Указатель наклона
4428300	Стопорная шайба пружины
9100770	Пружина
9242660	Клейкая табличка
9500030	Винт с внутр.шестигранником в цилиндр.головке M4 x 10 UNBRAKO-20 0
9500220	Винт с внутр.шестигранником в цилиндр.головке M5 x 10 UNBRAKO-20 0
9500570	Винт с внутр.шестигранником в цилиндр.головке M6 x25 UNBRAKO-20 0
9507030	Штифты 4M4 x 8 - ДИН 914
9509020	Скошенная шайба \varnothing 5-1000
9514000	Заклепки с вышуклой головкой \varnothing 2 x 4

www.promelectroavtomat.ru

Качество Демо-файлов может быть хуже,
чем качество оригинала



www.promelectroavtomat.ru

Качество Демо-файлов может быть хуже,

чем качество оригинала

ТЕХНИЧЕСКИЙ ОТДЕЛ

4425015	Подузел цилиндра позиционирования штоков
4425700	Подвижная левая опора штоков
4425905	Подузел маховичка регулировки высоты штоков
4426000	Пластина вертикальной регулировки штоков
4426200	Левая неподвижная опора штоков
4426300	Палец шарнира цилиндра
4426800	Опора градуированной шкалы
4426900	Указатель высоты
4427200	Указатель наклона
4428300	Стопорная шайба пружины
9100770	Пружина
9242660	Клейкая табличка
950030	Винт с внутр.шестигранником в цилиндр.головке М4 x 10 UNBRAKO-20 0
9500220	Винт с внутр.шестигранником в цилиндр.головке М5 x 10 UNBRAKO-20 0
9500570	Винт с внутр.шестигранником в цилиндр.головке М6 x 25 UNBRAKO-20 0
9507030	Штифты 4ММ x 8 - ДИН 914
9509020	Скошенная шайба \varnothing 5 - 1000
9514000	Закленки с выпуклой головкой \varnothing 2 x 4

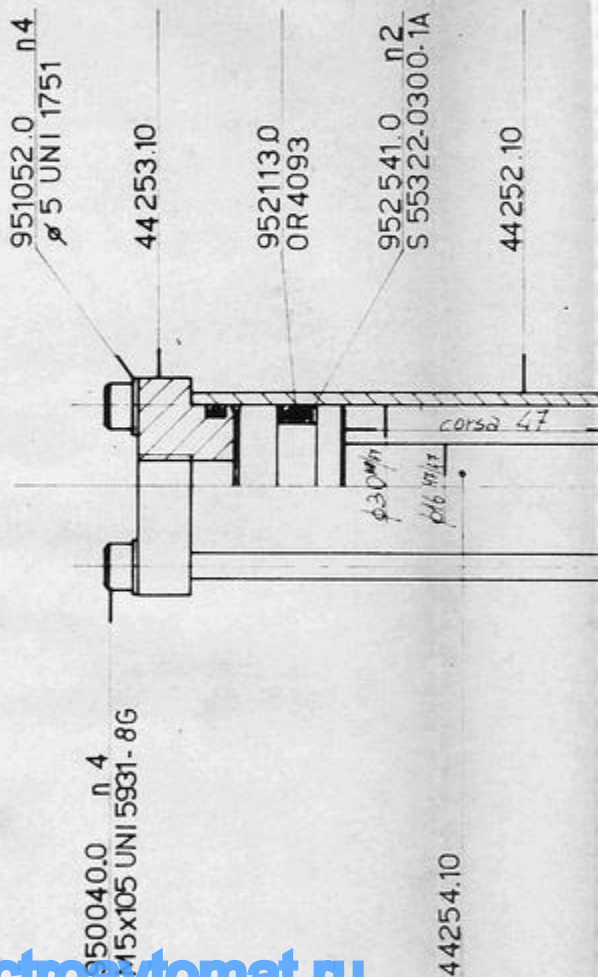
www.promelectroavtomat.ru

**Качество Демо-файлов может быть хуже,
чем качество оригинала**

CEGIM

CILINDRO POSIZIONE ASTINE
SIDE FINGERS ADJUSTMENT CYLINDER
CYLINDRE POSITION DOIGTS LATERAUX
Цилиндр позиционирования штоков

CK23SZ



www.promelectroavtomat.ru

Качество Демо-файлов может быть хуже,
чем качество оригинала

Data

GENNAIO '86

UFFICIO TECNICO

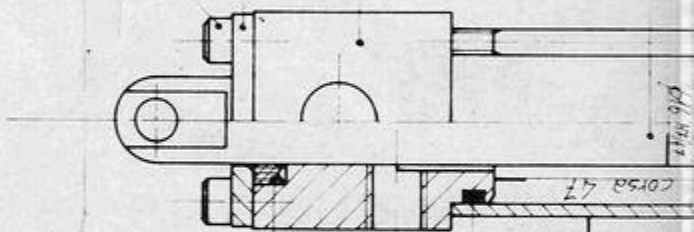
Foglio n° 32

44254.10

44251.10

44255.10

950022.0 n 4
M5x10 UNI 5931-86



44252.10

952078.0 n 2
OR 3100

952338.0
MERKEL S8-16

www.promelectroavtomat.ru

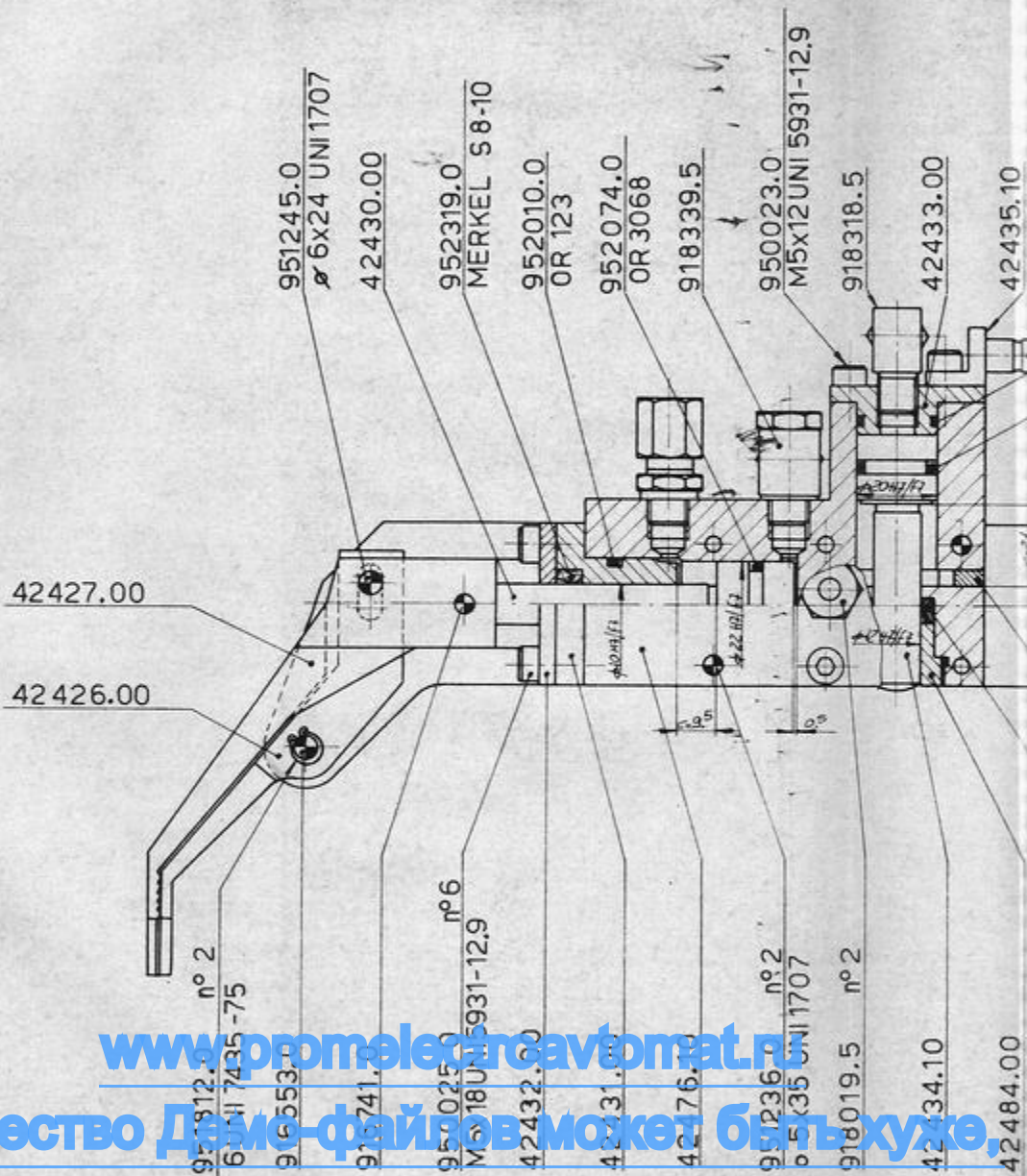
Качество Демо-файлов может быть хуже,
чем качество оригинала

2

4425110	Головка цилиндра позиционирования штоков
4425210	Труба цилиндра позиционирования штоков
4425310	Днище цилиндра позиционирования штоков
4425410	Поршень цилиндра позиционирования штоков
4425510	Сальник цилиндра позиционирования штоков
9500220	Винт с внутр.шестигранныком в цилиндр.головке М5 x 10
9500400	Винты с внутр.шестигранныком в головке М5 x 110 8.8
9510520	Шайба Шнорр \varnothing 5
9520780	* Уплотнительное кольцо круглого сечения 3100
9521130	* Уплотнительное кольцо круглого сечения 4093
9523380	Прокладка MERKEL S8-16
9525410	Башмак PRP S55322-0300-1A

www.promelectroavtomat.ru

Качество Демо-файлов может быть хуже,
чем качество оригинала

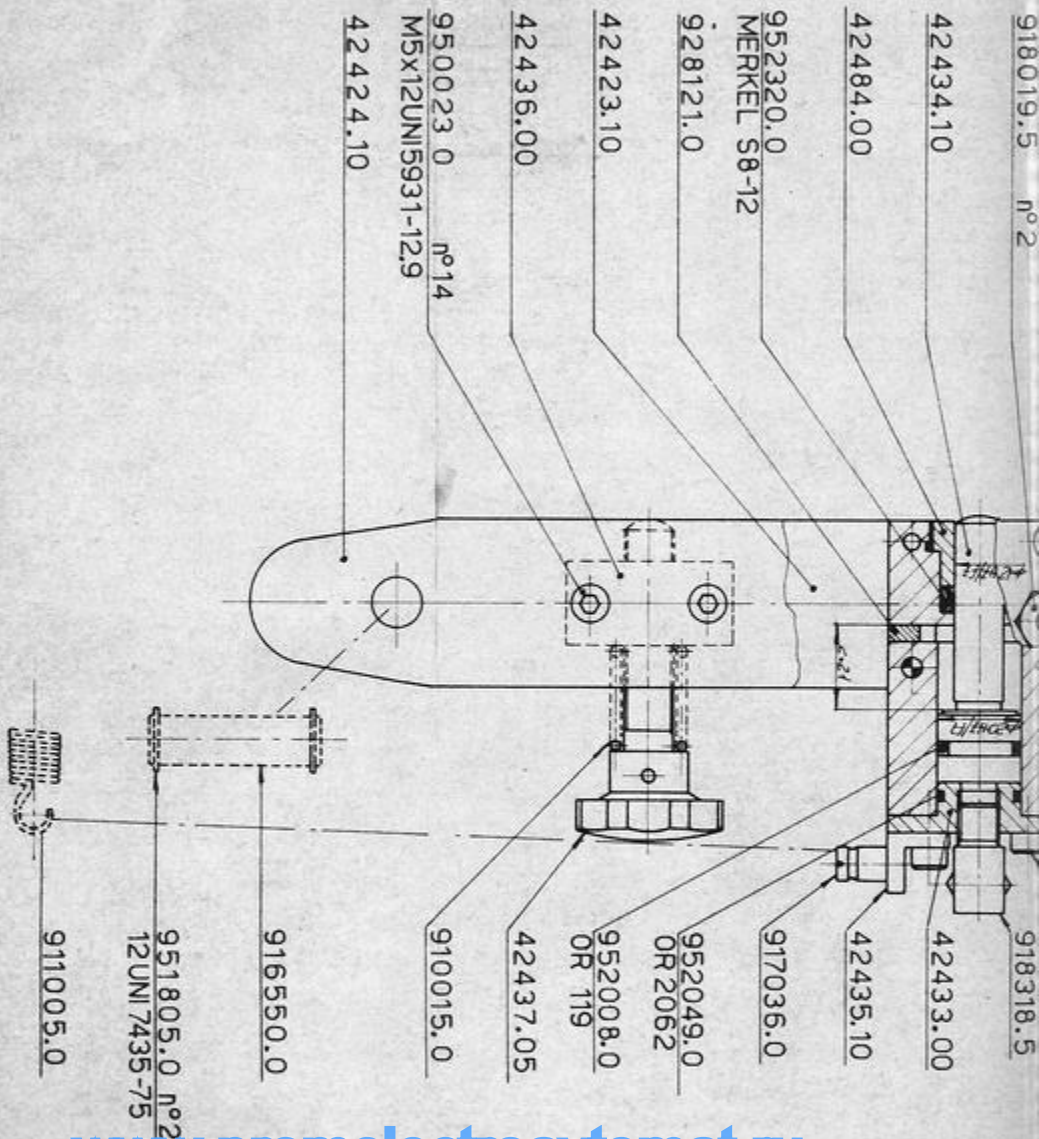


www.promelec.ru

Качество Демос-файлов может быть хуже,

чем качество оригинала

ТЕХНИЧЕСКИЙ ОТДЕЛ



www.promelectroavtomat.ru

Качество Демо-файлов может быть хуже,
чем качество оригинала

4242310	Правое опорное плечо клещей
4242410	Левое опорное плечо клещей
4242600	Правые внутренние кледи
4242700	Правые наружные кледи
4243000	Поршень закрывания клещей
4243100	Сальник цилиндра закрывания клещей
4243200	Днище цилиндра закрывания клещей
4243300	Днище цилиндра натяжения клещей
4243410	Поршень подъема клещей
4243510	Кронштейн крепления пружины
4243600	Кнопка регулировки высоты клещей
4243705	Подузел маховичка регулировки высоты клещей
4246610	Правый цилиндр закрывания клещей
4248400	Стопорная втулка прокладок клещей
9100150	Пружина
9110050	Пружина
9165530	Палец вращения клещей
9165500	Палец
9167410	Палец крепления клещей
9170360	Палец натяжения пружины
9180195	Штуцер GE 6 LR ED
9183185	Штуцер WE 6L 1/8 NPT
9183395	Штуцер SWVE 6 LR
9281210	Расширитель НК 040 CK11-11 1
9500230	Винт с внутр.шестигранником в цилиндр.головке M5 x 12 UNBRAKO-20 0
9500250	Винт с внутр.шестигранником в цилиндр.головке M5 x 18 UNBRAKO

www.promelectroavtomat.ru

9512450 Цилиндрический штифт 6 x 24

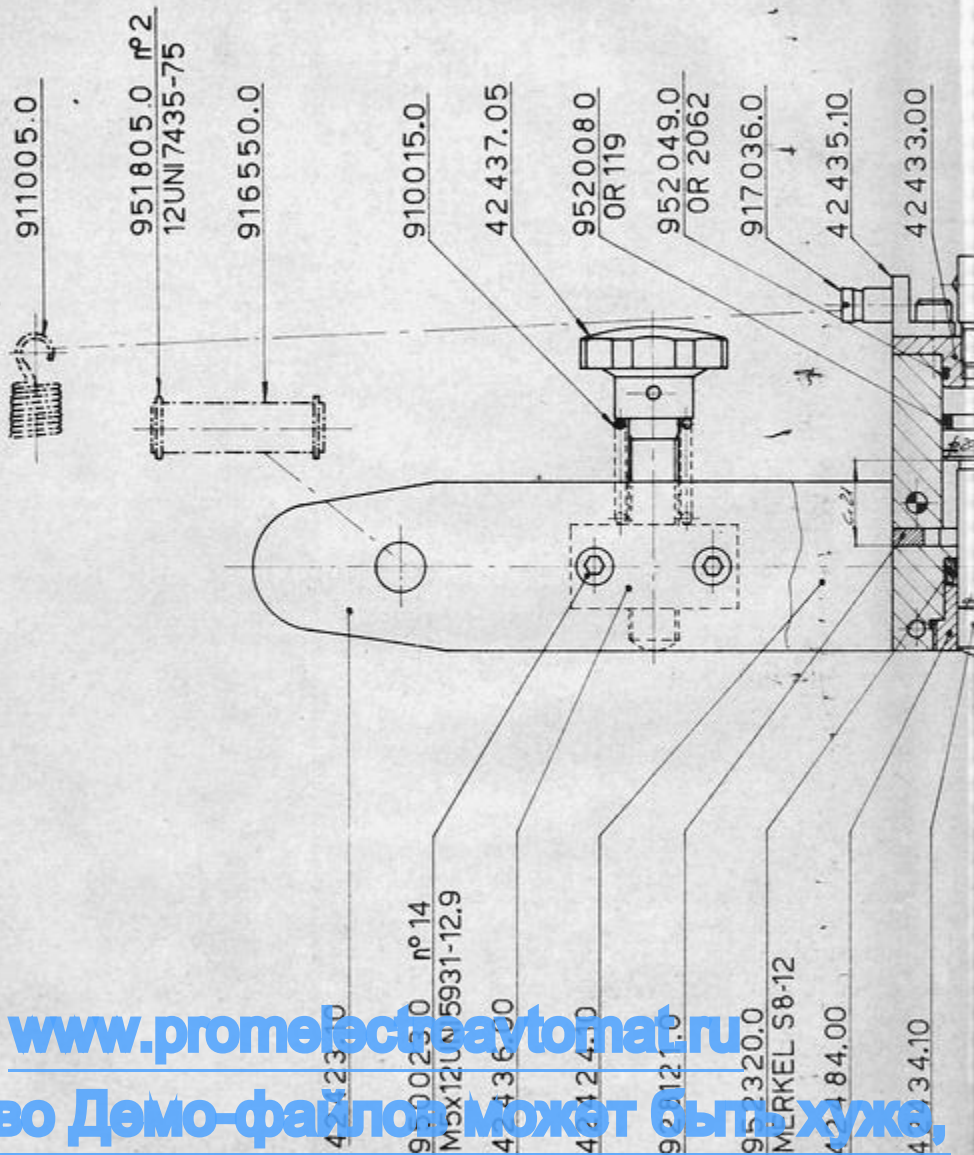
9518120 Кривошип (деталь 7)

**Качество Демо-файтов может быть хуже,
чем качество оригинала**

9518050	Кольцо Сигер
9520080	Уплотнительное кольцо круглого сечения 119
9520100	Уплотнительное кольцо круглого сечения 123
9520490	Уплотнительное кольцо круглого сечения 2062
9520740	Уплотнительное кольцо круглого сечения 3068
9523190	Прокладка MERKEL S8-10
9523200	Прокладка MERKEL 2008-0120 S8-12

www.promelectroavtomat.ru

Качество Демо-файлов может быть хуже,
чем качество оригинала

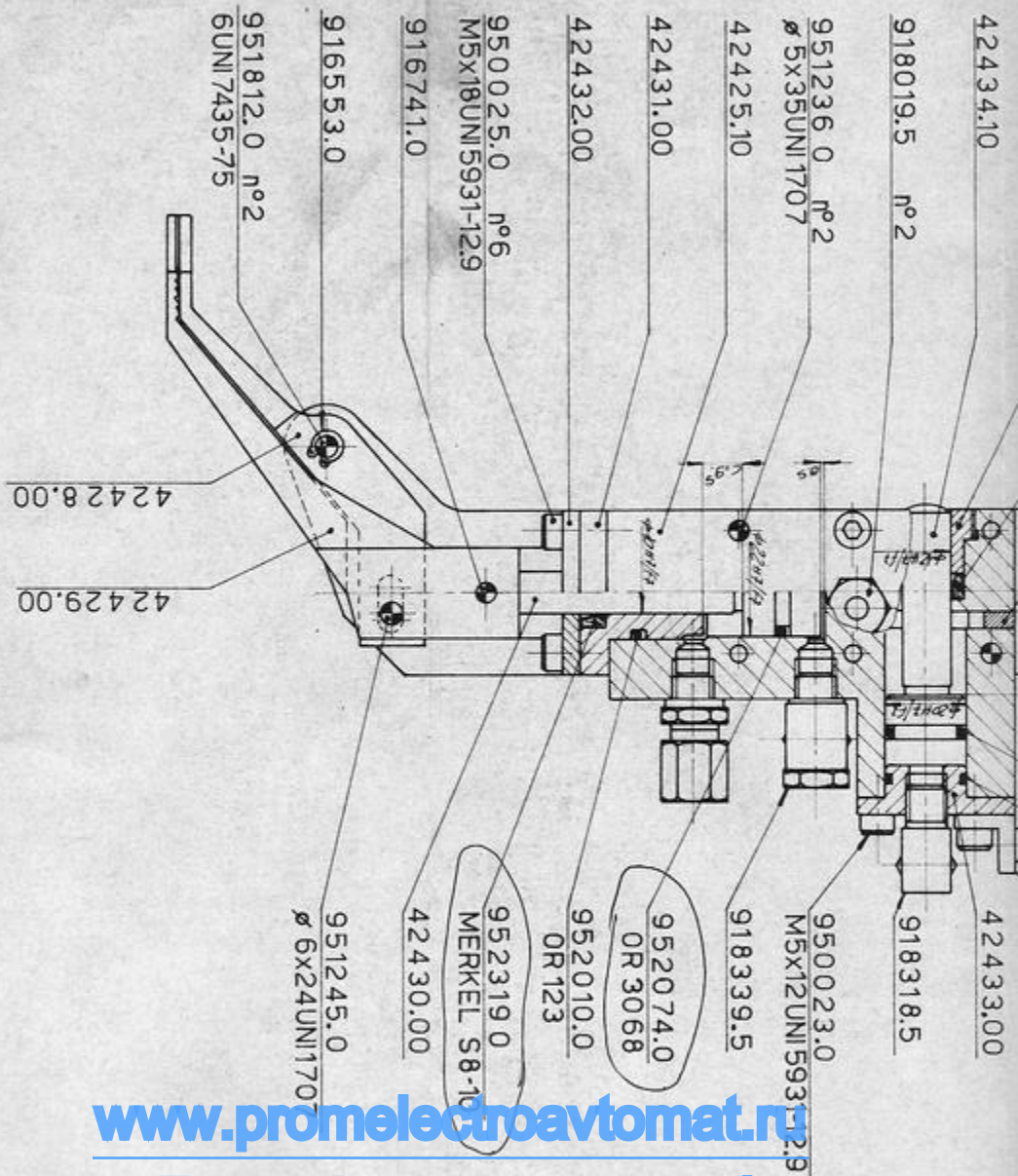


www.promelect.ru

Качество Демо-файлов может быть хуже,

чем качество оригинала

ТЕХНИЧЕСКИЙ ОТДЕЛ



www.promelectroavtomat.ru

Качество Демо-файлов может быть хуже,
 чем качество оригинала

- 4242310 Правое опорное плечо клещей
- 4242410 Левое опорное плечо клещей
- 4242510 Левый цилиндр закрывания клещей
- 4242800 Левые внутренние клещи
- 4242900 Левые наружные клещи
- 4243000 Поршень закрывания клещей
- 4243100 Сальник цилиндра закрывания клещей
- 4243200 Днище цилиндра закрывания клещей
- 4243300 Днище цилиндра натяжения клещей
- 4243410 Поршень подъема клещей
- 4243510 Кронштейн крепления пружины
- 4243600 Клавиша регулировки высоты клещей
- 4243705 Подузел маховичка регулировки высоты клещей
- 4248400 Стопорная втулка для прокладок клещей
- 9100150 Пружина
- 9110050 Пружина
- 9165530 Палец вращений клещей
- 9165500 Палец
- 9167410 Палец крепления клей
- 9170360 Палец натяжения пружины
- 9180195 Штуцер GE 6 LR ED
- 9183185 Штуцер WE 6L 1/8 NPT
- 9183395 Штуцер SWVE 6 LR
- 9281210 Расширитель НК 040-CK11-11 1
- 9500230 Винт с внутр.шестигранников в цилиндр.головке
M5 x 12 UNBRAKO-20 0
- 9500250 Винт с внутр.шестигранником в цилиндр.головке
M5 x 18 UNBRAKO

www.promelectroavtomat.ru

~~9512450 Цилиндрический штифт 6 x 24~~

~~9513120 Кольцо упругое ДИД 171~~

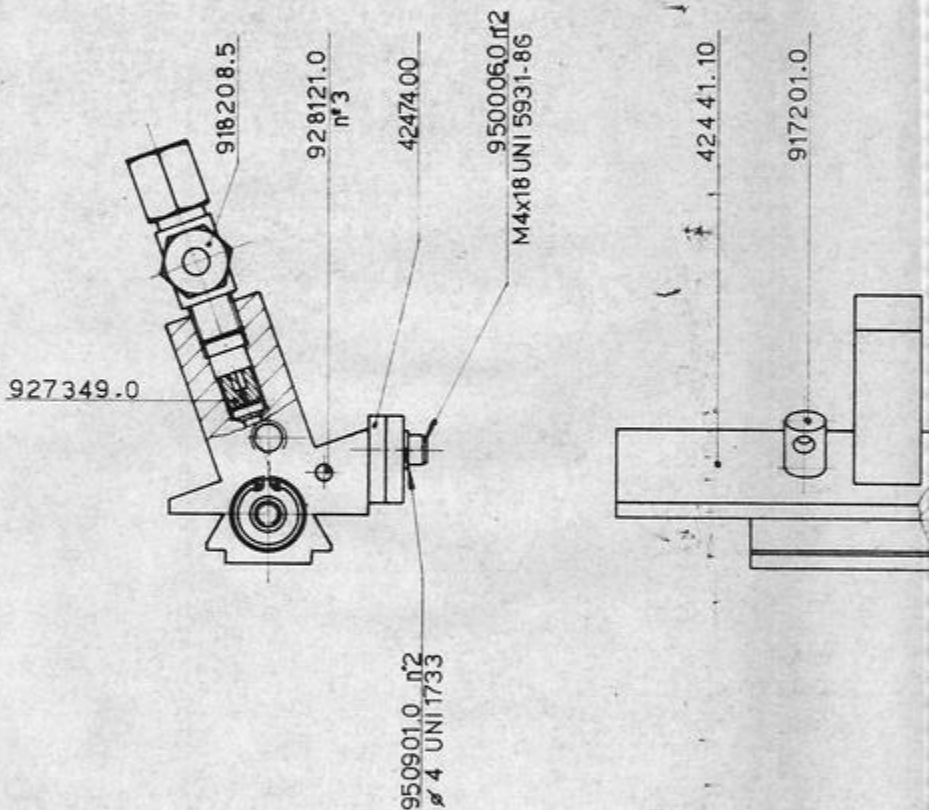
Качество Демо-файлов может быть хуже,

чем качество оригинала

9518050	Кольцо Сигера
9520080	Уплотнительное кольцо круглого сечения 119
9520100	Уплотнительное кольцо круглого сечения 123
9520490	Уплотнительное кольцо круглого сечения 2062
9520740	Уплотнительное кольцо круглого сечения 3068
9523190	Прокладка MERKEL S8-10
9523200	Прокладка MERKEL 2008-0120 S8-12

www.promelectroavtomat.ru

Качество Демо-файлов может быть хуже,
чем качество оригинала

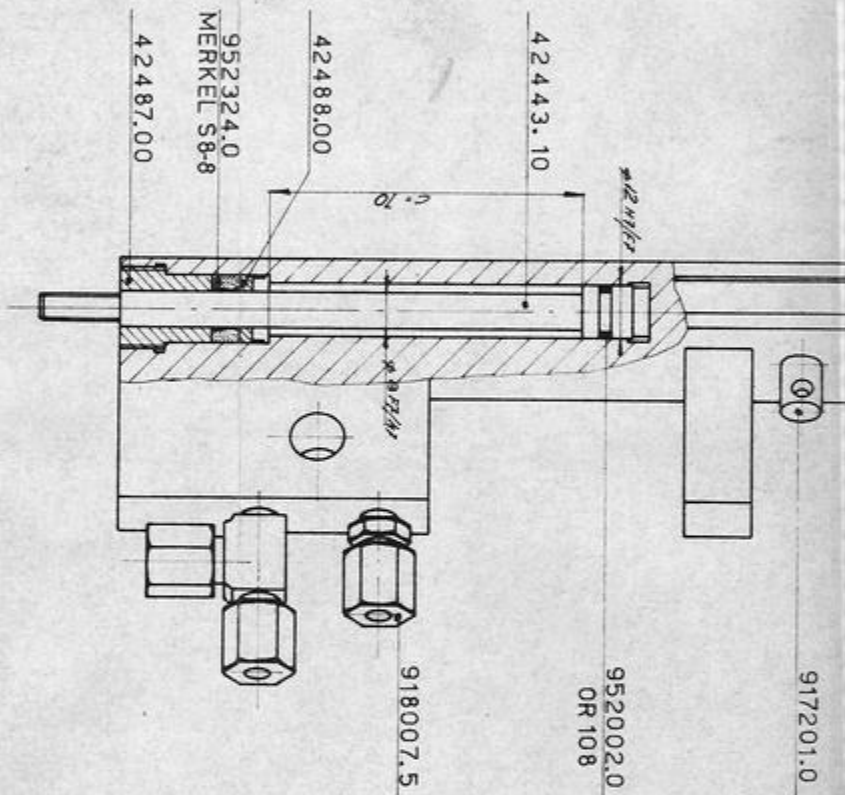


www.promelectroavtomat.ru

Качество Демо-файлов может быть хуже,

чем качество оригинала

ТЕХНИЧЕСКИЙ ОТДЕЛ



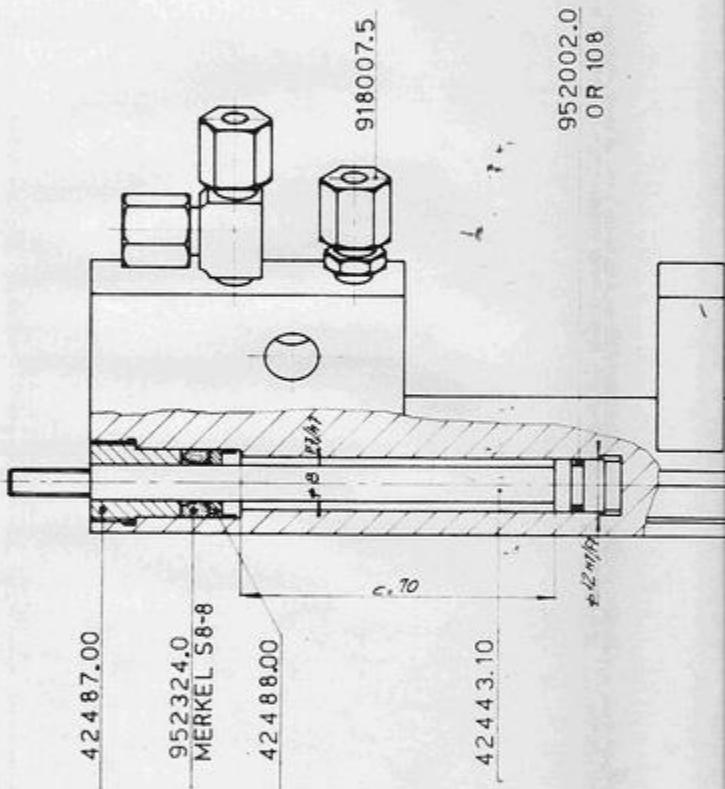
www.promelectroavtomat.ru

Качество Демо-файлов может быть хуже,
чем качество оригинала

4244110	Правая подвижная пластина
4244310	Поршень движения клещей
4247400	Предохранительный кулачок клещей
4248700	Направляющая втулка поршня
4248800	Втулка для прокладки
9172010	Палец натяжения пружины
9180075	Штуцер GE 6L 1/8 NPT
9182085	Штуцер LE 6 PLR
9273490	Неподвижная диафрагма
9281210	Расширитель НК 040-СК11-11 1
9500060	Винт с внутр. шестигранником в цилиндр. головке M4 x 18 UNBRAKO-20 0
9509010	Скошенная шайба $\varnothing 4$ - 1000
9520020	Уплотнительное кольцо круглого сечения 108
9523240	Прокладка MERKEL S8-8

www.promelectroavtomat.ru

Качество Демо-файлов может быть хуже,
чем качество оригинала

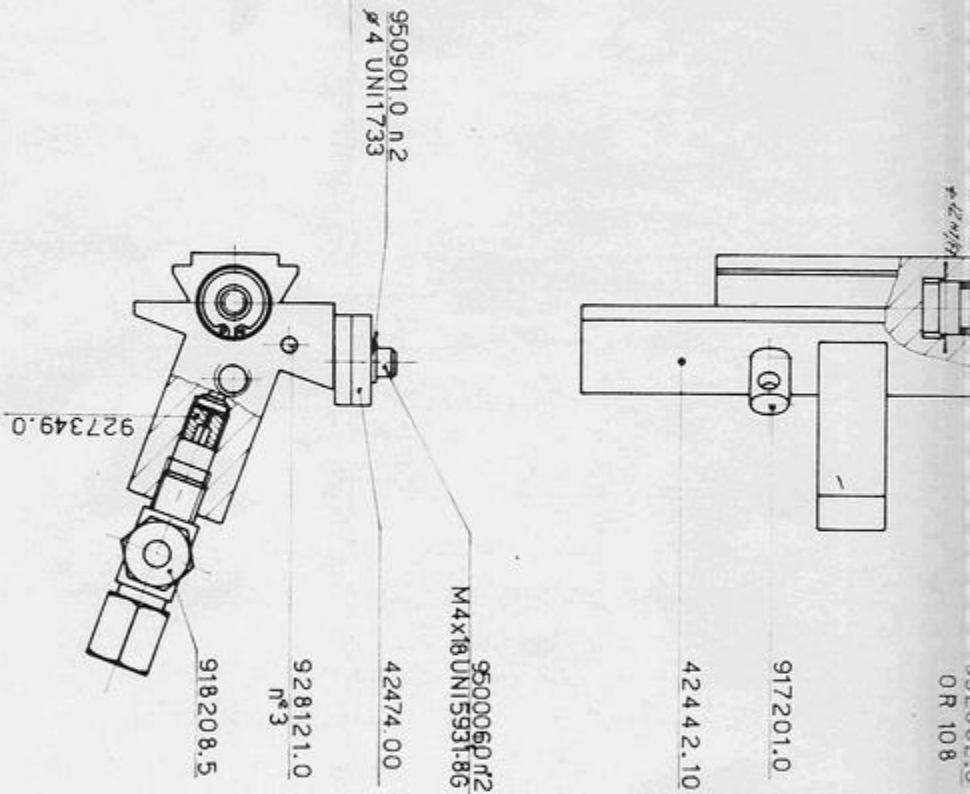


www.promelectroavtomat.ru

Качество Демо-файлов может быть хуже,

чем качество оригинала

ТЕХНИЧЕСКИЙ ОТДЕЛ



www.promelectroavtomat.ru

Качество Демо-файлов может быть хуже,
 чем качество оригинала

4244210	Левая подвижная пластина
4244310	Поршень движения клещей
4247400	Предохранительный кулачок клещей
4248700	Направляющая втулка поршня
4248800	Втулка для прокладки
9172010	Палец натяжения пружины
9180075	Штуцер GE 6L 1/8 NPT
9182085	Штуцер LE 6 PLR
9273490	Неподвижная диафрагма
9281210	Расширитель НК 040-СК11-11 1
9500060	Винт с внутр.шестигранником в цилиндр.головке M4 x 18 UNBRAKO-20 0
9509010	Скошенная шайба \varnothing 4 - 1000
9520020	Уплотнительное кольцо круглого сечения 108
9523240	Прокладка MERKEL S8-8

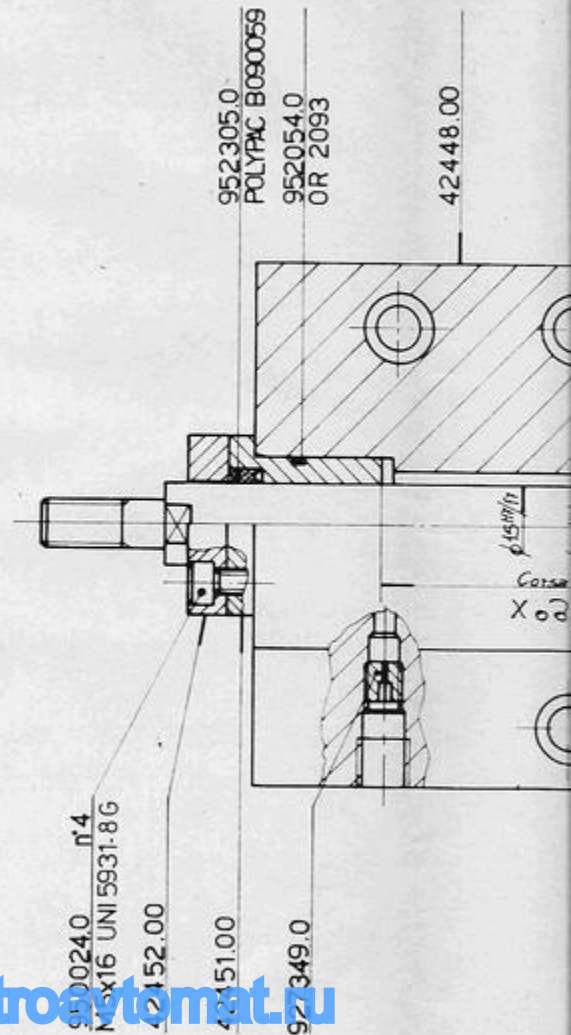
www.promelectroavtomat.ru

Качество Демо-файлов может быть хуже,
чем качество оригинала

СЕРИМ

Горизонтальное натяжение
правого зажима

CK23SZ



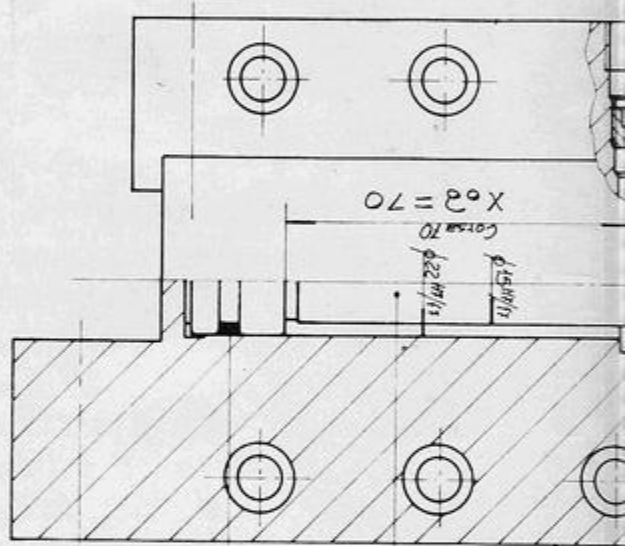
www.promelectroautomat.ru

Качество Демо-файлов может быть хуже,
чем качество оригинала

Data GIUGNO 1985

UFFICIO TECNICO

Foglio n° 37 Лист 37



42448.00

42450.00

952074.0
OR 3068

www.promelectroavtomat.ru

**Качество Демо-файлов может быть хуже,
чем качество оригинала**

4244800	Правый цилиндр горизонтального натяжения клещей
4245000	Поршень горизонтального натяжения клещей
4245100	Днище цилиндра горизонтального натяжения клещей
4245200	Сальник цилиндра горизонтального натяжения клещей
9273490	Неподвижная диафрагма
9500240	Винт с внутр.шестигранником в цилиндр.головке M5 x 16 UNBRAKO-20 0
9520540	<i>нб</i> Уплотнительное кольцо круглого сечения 2093
9520740	<i>нб</i> Уплотнительное кольцо круглого сечения 3068
9523050	* Прокладка В 090059

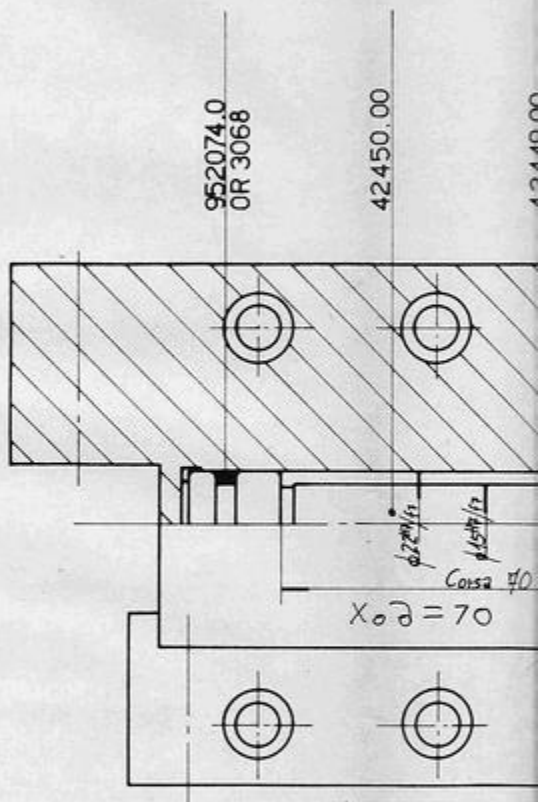
www.promelectroavtomat.ru

**Качество Демо-файлов может быть хуже,
чем качество оригинала**

серия

Горизонтальное натяжение
левого зажима

CK23SZ



www.promelectroavtomat.ru

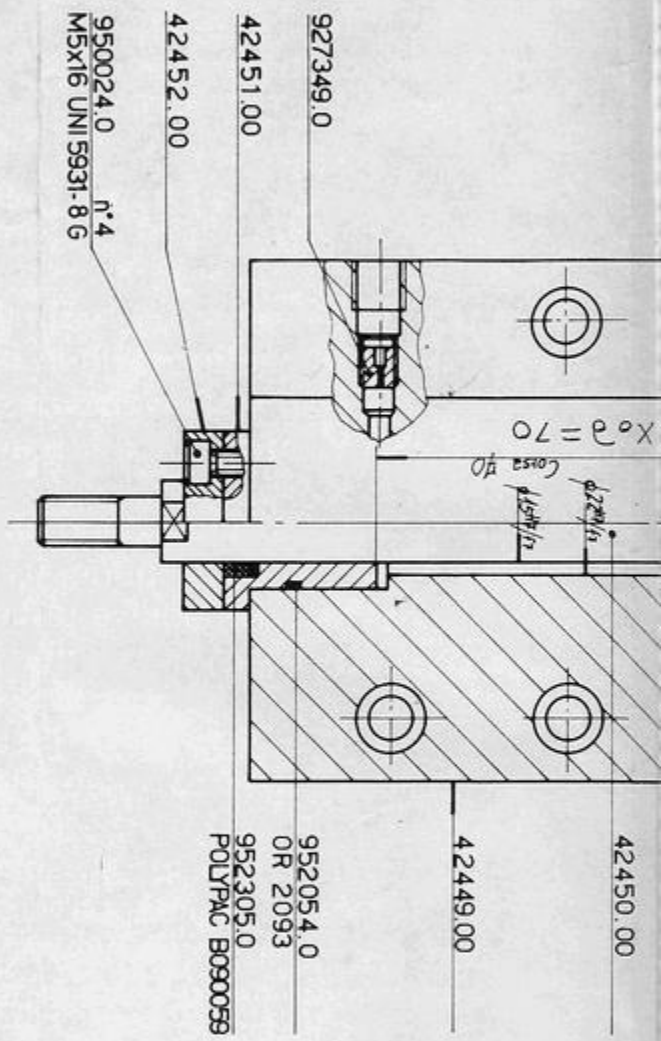
Качество Демо-файлов может быть хуже,
чем качество оригинала

Data

GIUGNO 1985

UFFICIO TECNICO

Foglio n° 38 Лист 38



www.promelectroavtomat.ru

Качество Демо-файлов может быть хуже,
чем качество оригинала

4244900	Левый цилиндр горизонтального натяжения клещей
4245000	Поршень горизонтального натяжения клещей
4245100	Днище поршня горизонтального натяжения клещей
4245200	Сальник цилиндра горизонтального натяжения клещей
9273490	Неподвижная диафрагма
9500240	Винт с внутр.шестигранником в цилиндр.головке М5 x 16 UNBRAKO-20 0
9520540	Уплотнительное кольцо круглого сечения 2093
9520740	Уплотнительное кольцо круглого сечения 3068
9523050	* Прокладка В 090059

www.promelectroavtomat.ru

Качество Демо-файлов может быть хуже,
чем качество оригинала

СЕРИИ

ГЛАВЛИЧЕСКАЯ СХЕМА СК 23 SZ

ЧЕРТЕЖ №
40156.16Порядок
№

НАИМЕНОВАНИЕ

1	Левые боковые упоры
2	Правые боковые упоры
3	Горизонтальное натягивание правого клеща
4	Регулировка правого геленочного блока
5	Закрытие клешей
6	Подход нижнего упора
7	Пластины
8	Открытие сопел
9	Спуск-подъём инжекторов
10	Подача клеевого провода
11	Отсекатель гвоздей
12	Вертикальное натягивание правого клеща
13	Вертикальное натягивание левого клеща
14	Вертикальное перемещение нижнего упора
15	Амортизация нижнего упора
16	Тампоны
17	Прижатие тампонов
18	Пяточная обжимная форма
19	Горизонтальное перемещение инжекторов
20	Регулировка левых тампонов
21	Горизонтальное натягивание левого клеща
22	Обыкновенная машина
23	Автоматическая машина
24	Горизонтальное перемещение клешей
25	Металлический провод
26	Раздвижение инжекторов
27	Металлический провод
28	Металлический провод
29	Металлический провод
30	Молоток забивания гвоздей

Data

UFFICIO TECNICO

Foglio n°.

www.promelectroavtomat.ru

Качество Демо-файлов может быть хуже,
чем качество оригинала