

SIRUBA®

銀箭牌工業用縫紉機

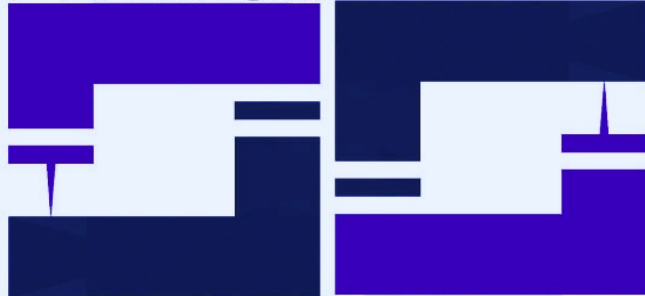
INDUSTRIAL SEWING MACHINE

VC008

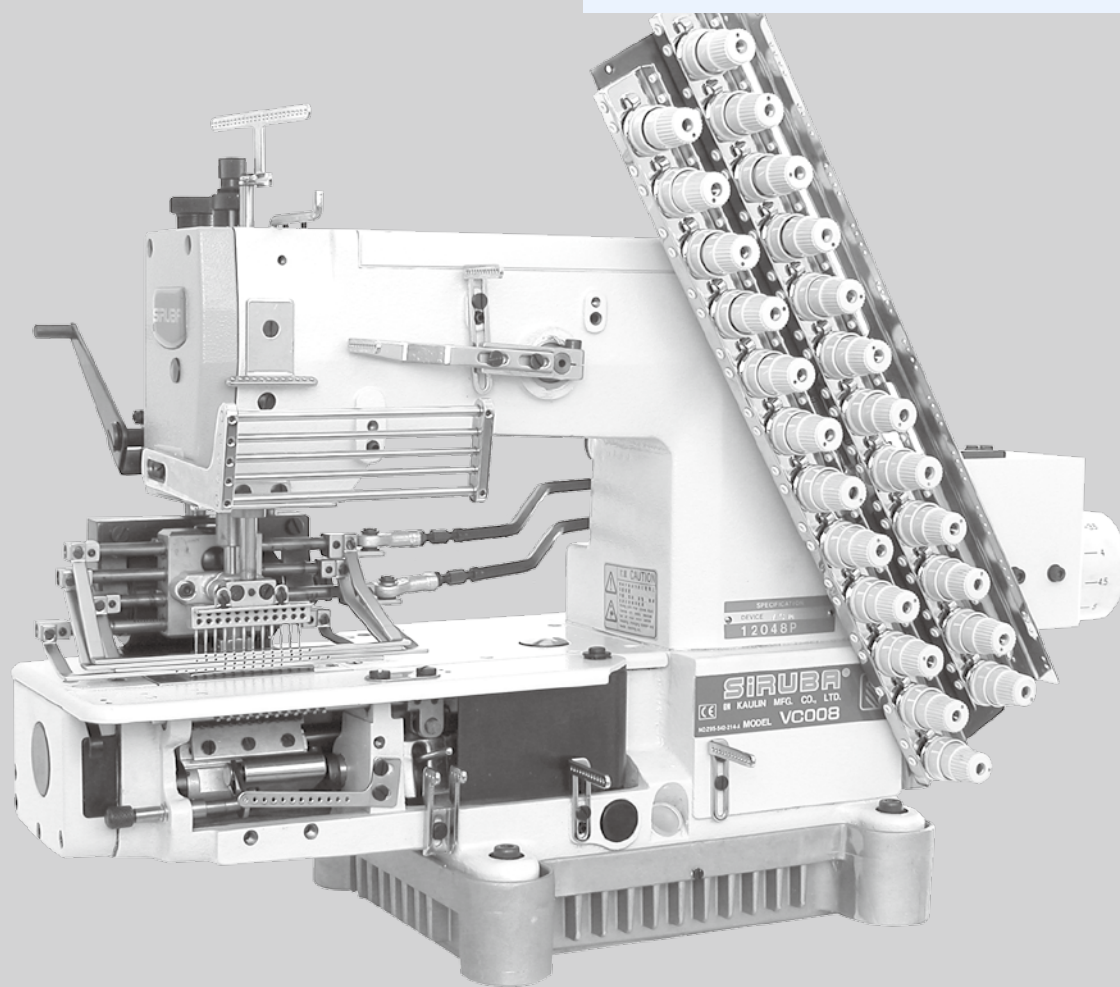
ATTACHMENT

零件圖 PARTS LIST

ШВЕЙПРОМ



КОМПЛЕКТ



Данная информация для
Вас предоставлена
ООО "ШВЕЙПРОМКОМПЛЕКТ"
т/ф (499) 2592598 г.Москва
www.shveiprom.com
2592598@mail.ru

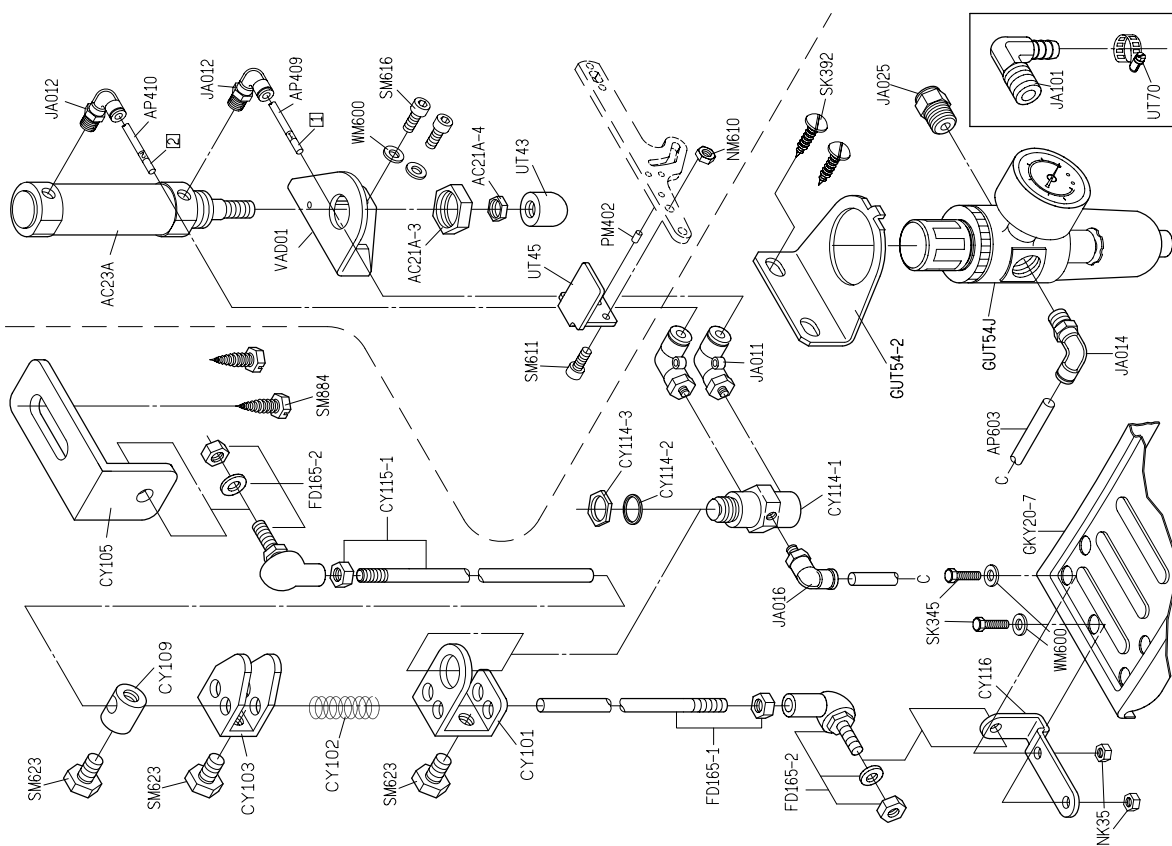
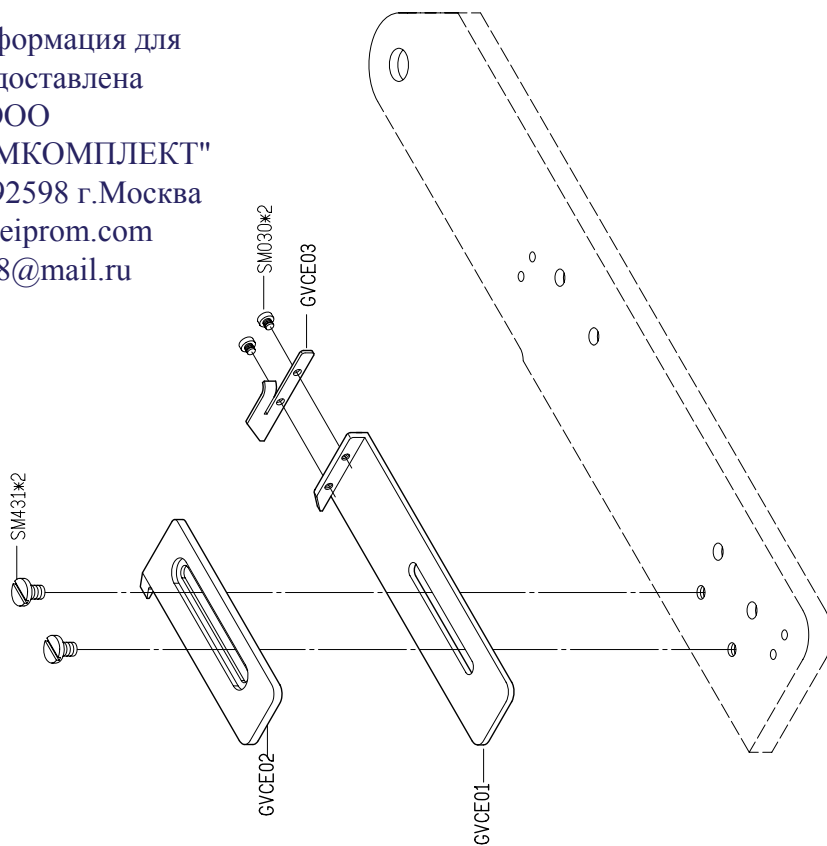


www.promelectroauto.com



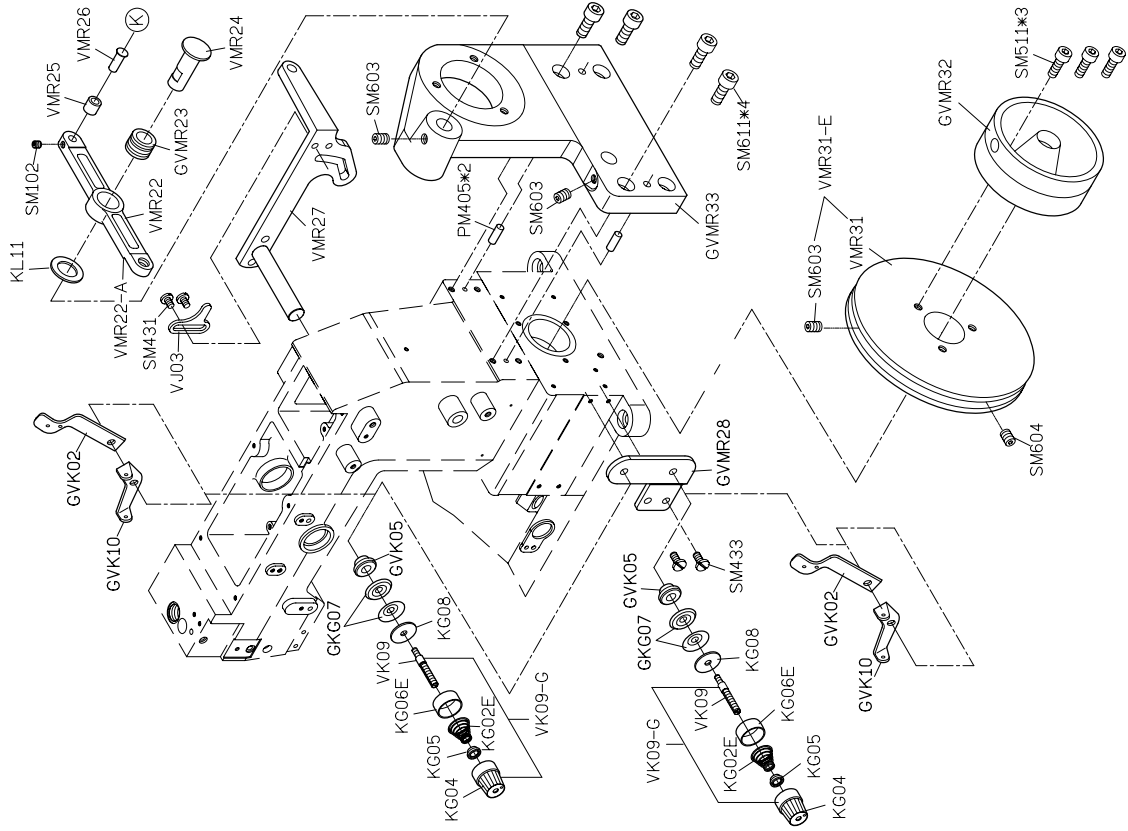
高林股份有限公司
KAULIN MFG. CO., LTD.

Данная информация для
 Вас предоставлена
 ООО
 "ШВЕЙПРОМКОМПЛЕКТ"
 т/ф (499) 2592598 г.Москва
 www.shveiprom.com
 2592598@mail.ru

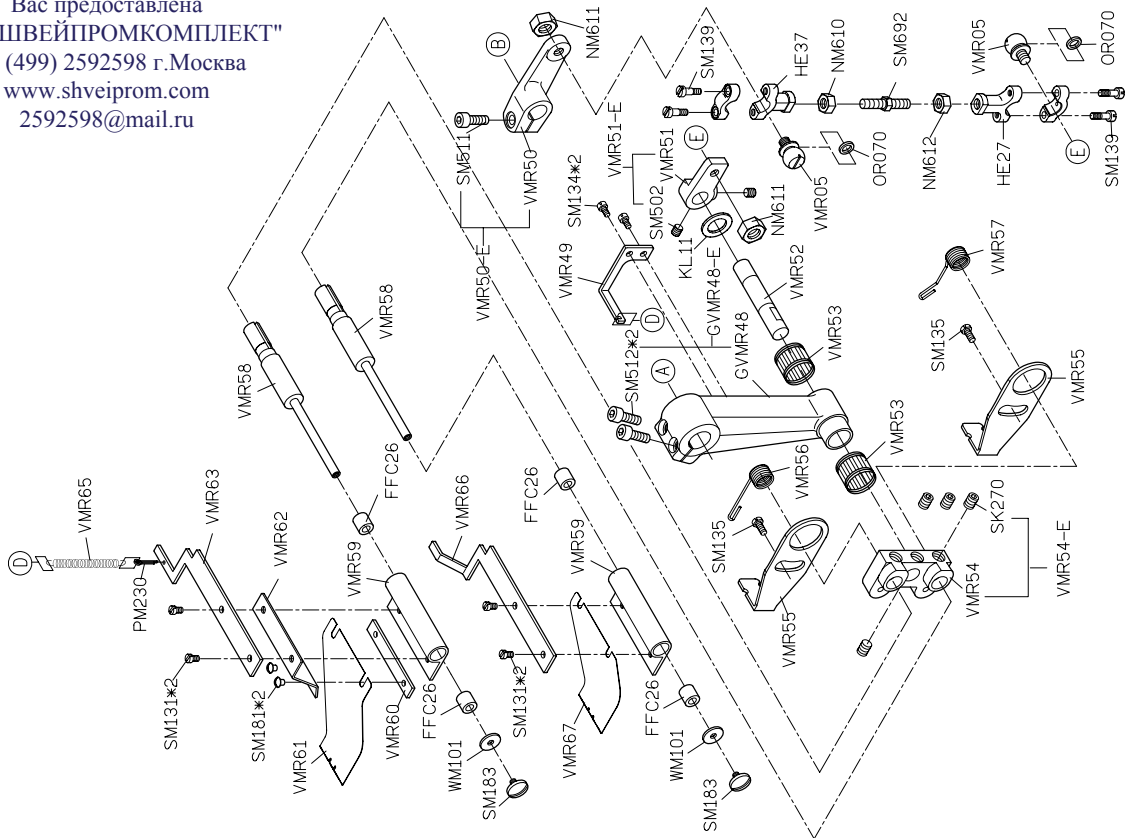


www.promelectroavtomat.ru

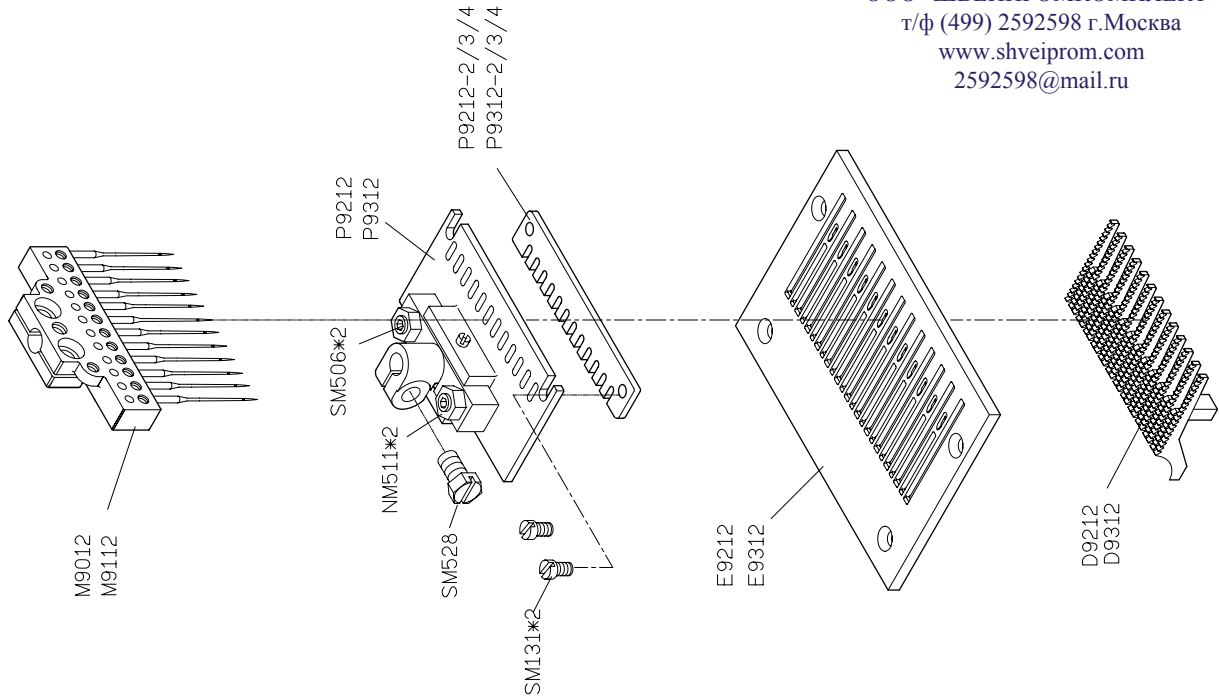
PARTS LIST FOR VMR GROUP



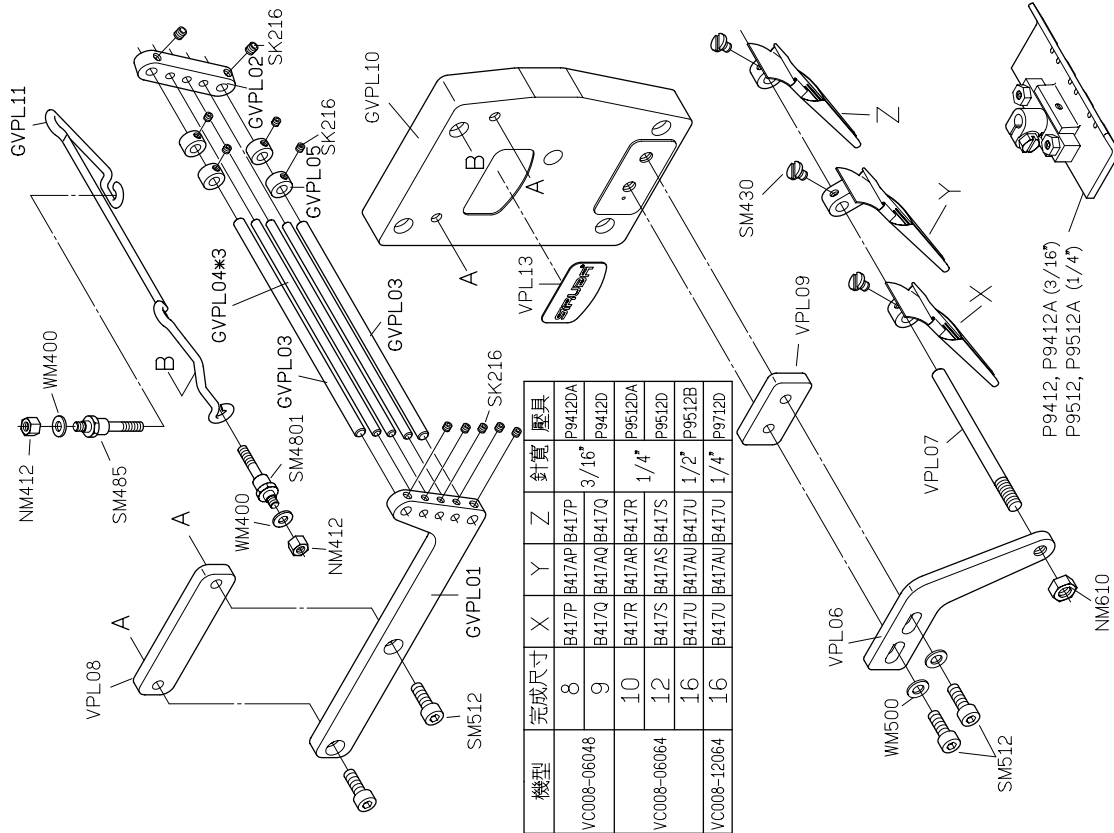
Данная информация для Вас предоставлена ООО "ШВЕЙПРОМКОМПЛЕКТ" т/ф (499) 2592598 г.Москва www.shveiprom.com 2592598@mail.ru



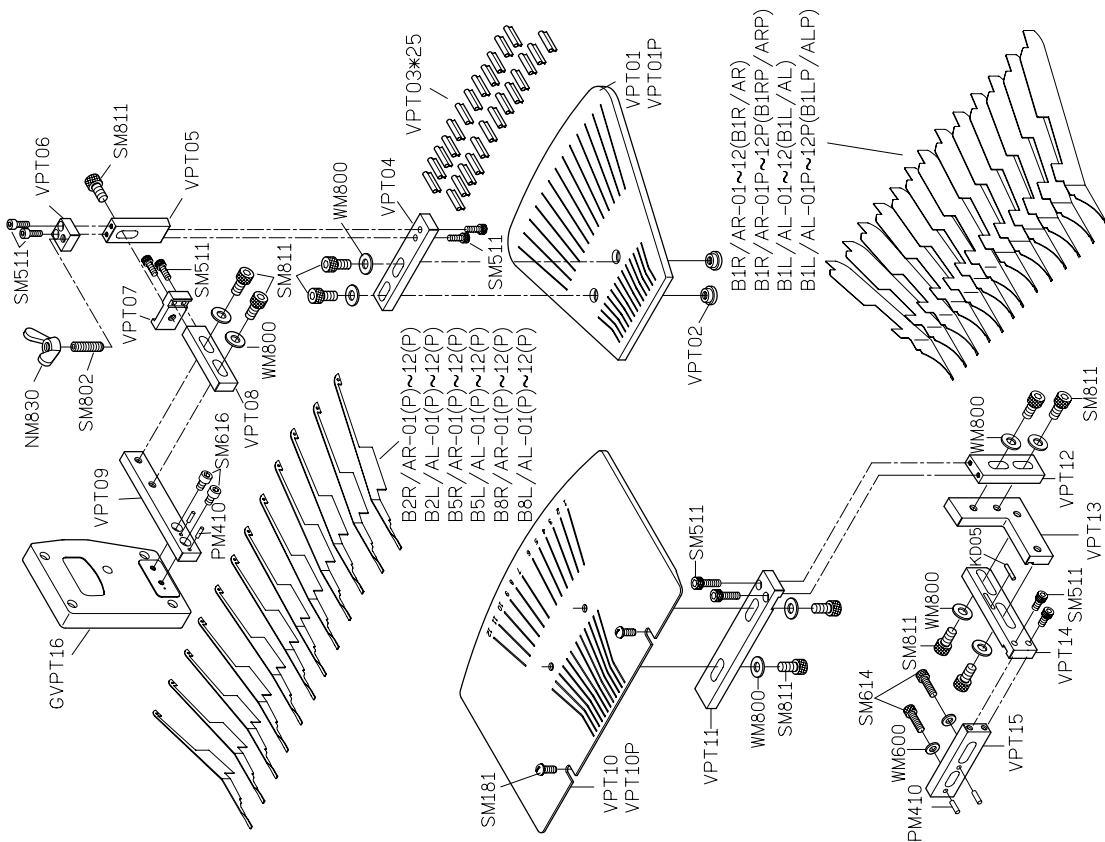
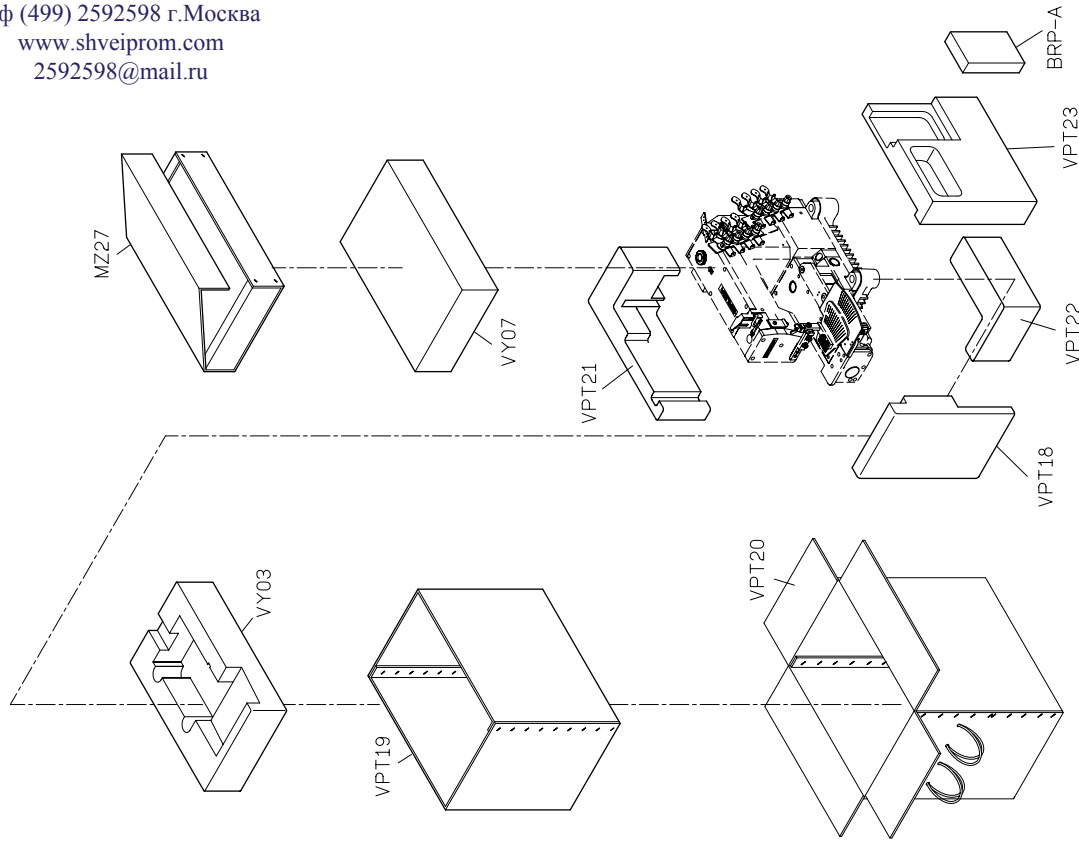
PARTS LIST FOR VMR GROUP



Данная информация для Вас предоставлена ООО "ШВЕЙПРОМКОМПЛЕКТ" т/ф (499) 2592598 г.Москва www.shveiprom.com 2592598@mail.ru



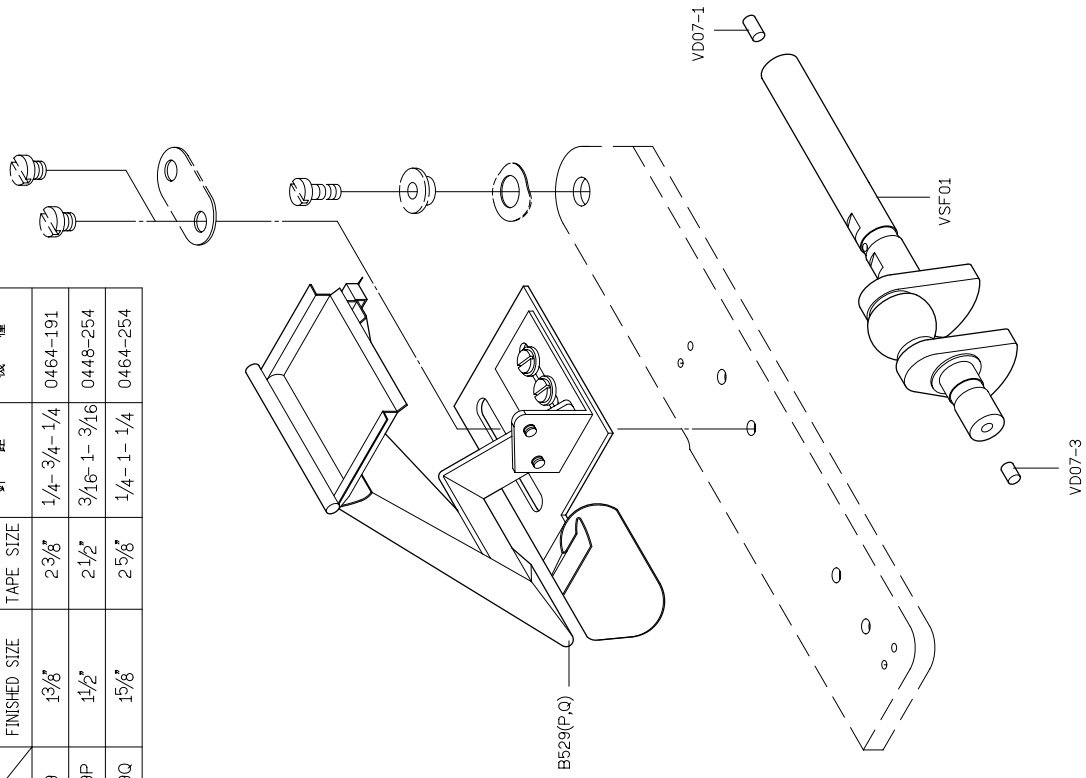
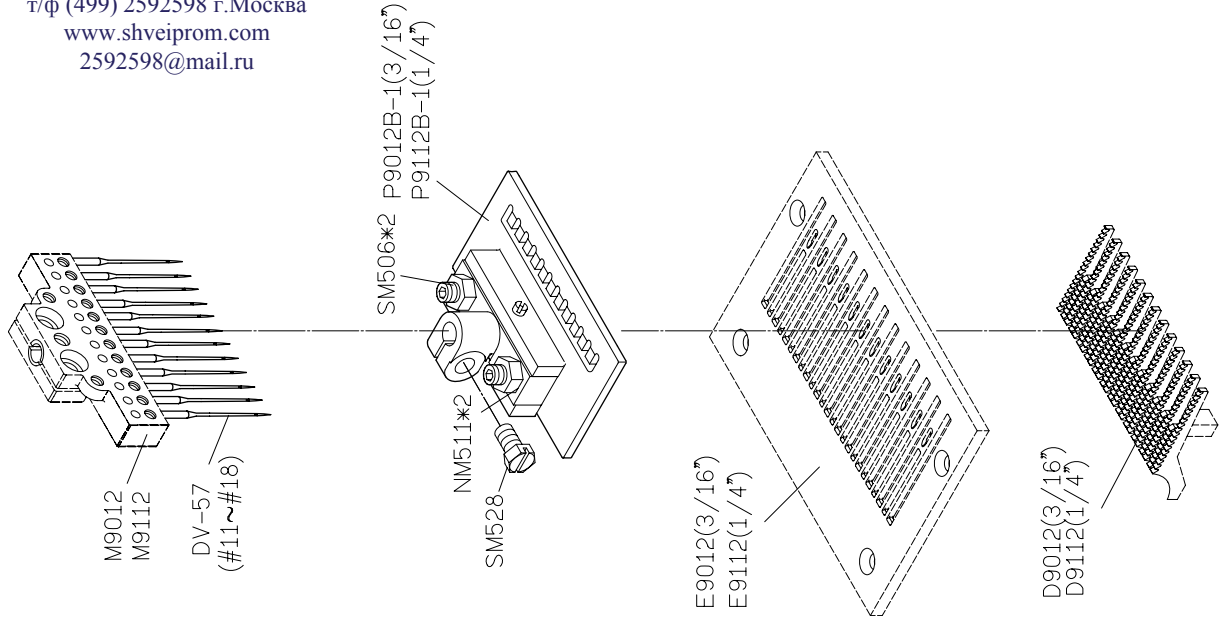
Данная информация для
 Вас предоставлена
 ООО "ШВЕЙПРОМКОМПЛЕКТ"
 т/ф (499) 2592598 г.Москва
 www.shveiprom.com
 2592598@mail.ru

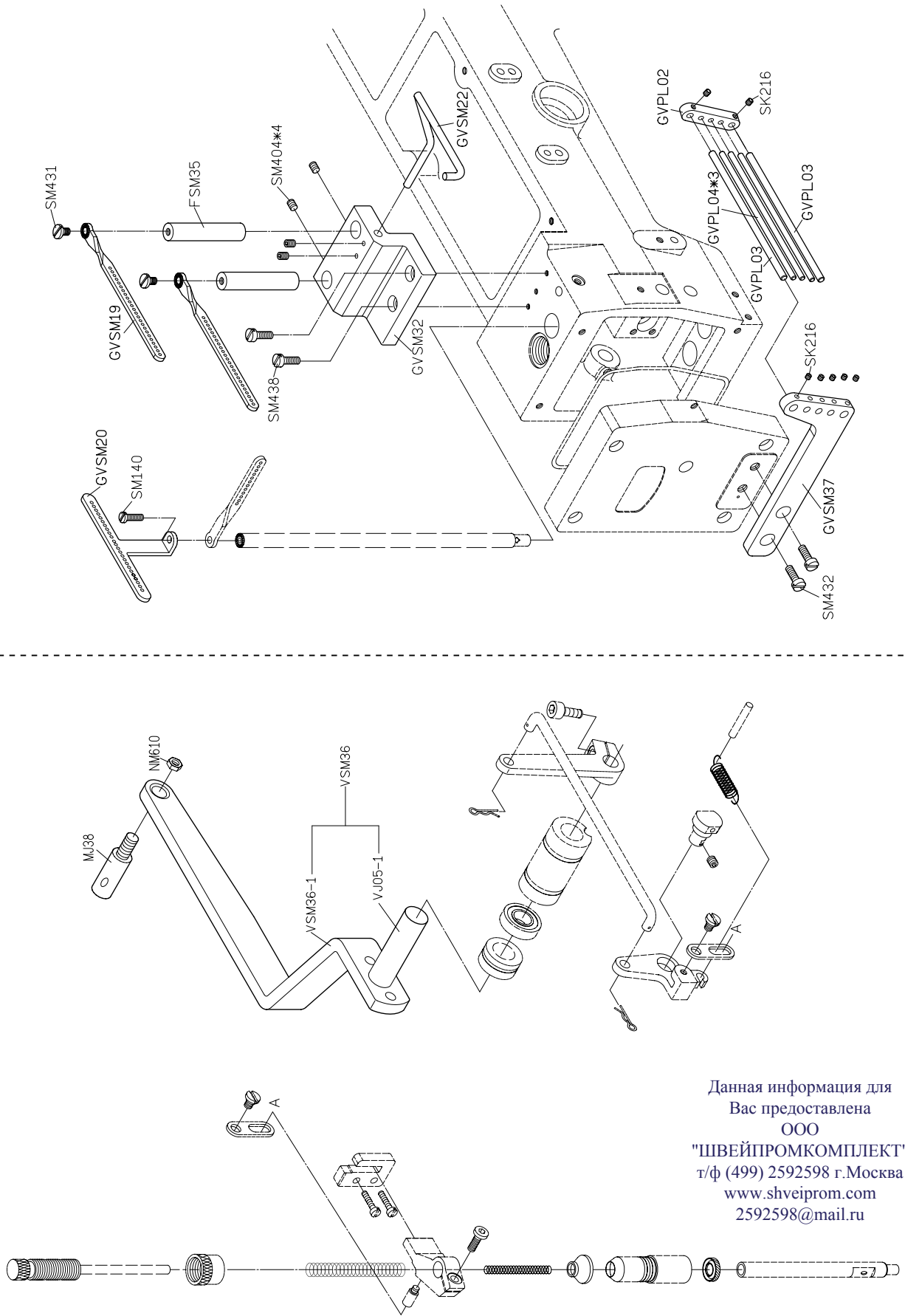


www.promelectroavtomat.ru

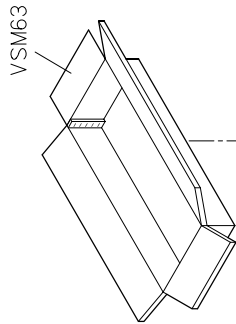
Данная информация для
Вас предоставлена
ООО "ШВЕЙПРОМКОМПЛЕКТ"
т/ф (499) 2592598 г.Москва
www.shveiprom.com
2592598@mail.ru

规格 代号	产品宽 FINISHED SIZE	入布宽 TAPE SIZE	针距	機種
B529	1 ³ / ₈ "	2 ³ / ₈ "	1/4- 3/4- 1/4	0464-191
B529P	1 ¹ / ₂ "	2 ¹ / ₂ "	3/16- 1- 3/16	0448-254
B529Q	1 ⁵ / ₈ "	2 ⁵ / ₈ "	1/4- 1- 1/4	0464-254

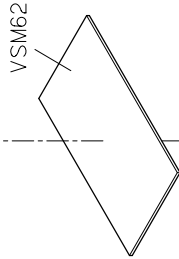




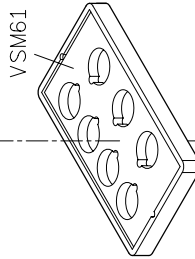
Данная информация для Вас предоставлена ООО "ШВЕЙПРОМКОМПЛЕКТ" т/ф (499) 2592598 г. Москва www.shveiprom.com 2592598@mail.ru



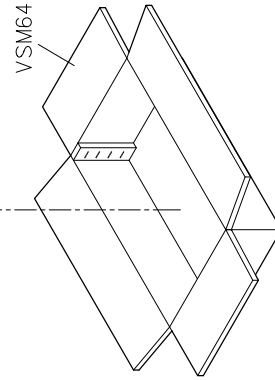
VSM63



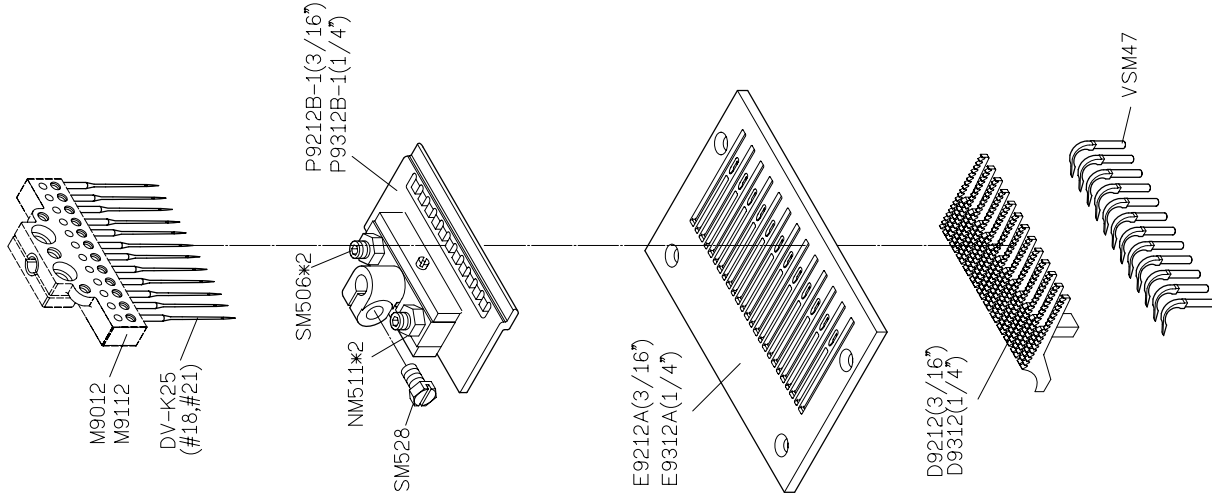
VSM62



VSM61



VSM64



M9012
M9112

DV-K25
(#18,#21)

SM506*2

NM511*2

SM528

P9212B-1(3/16")
P9312B-1(1/4")

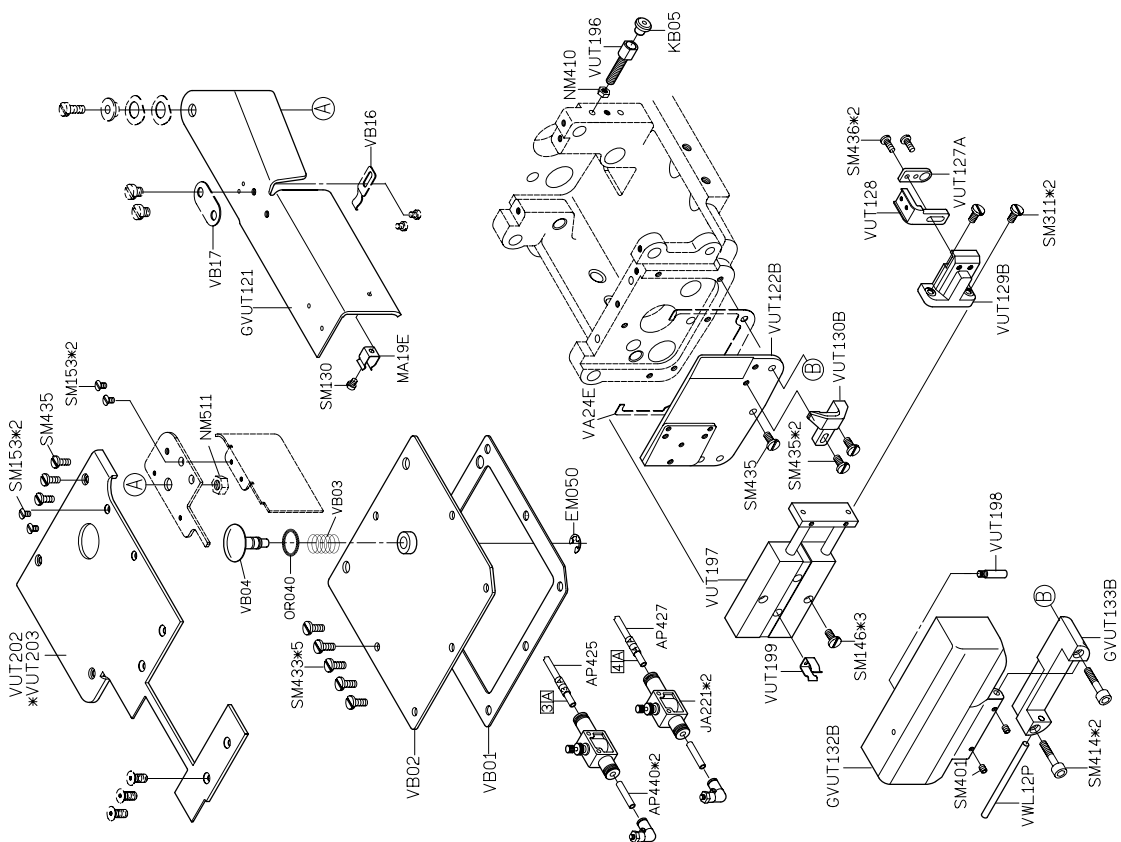
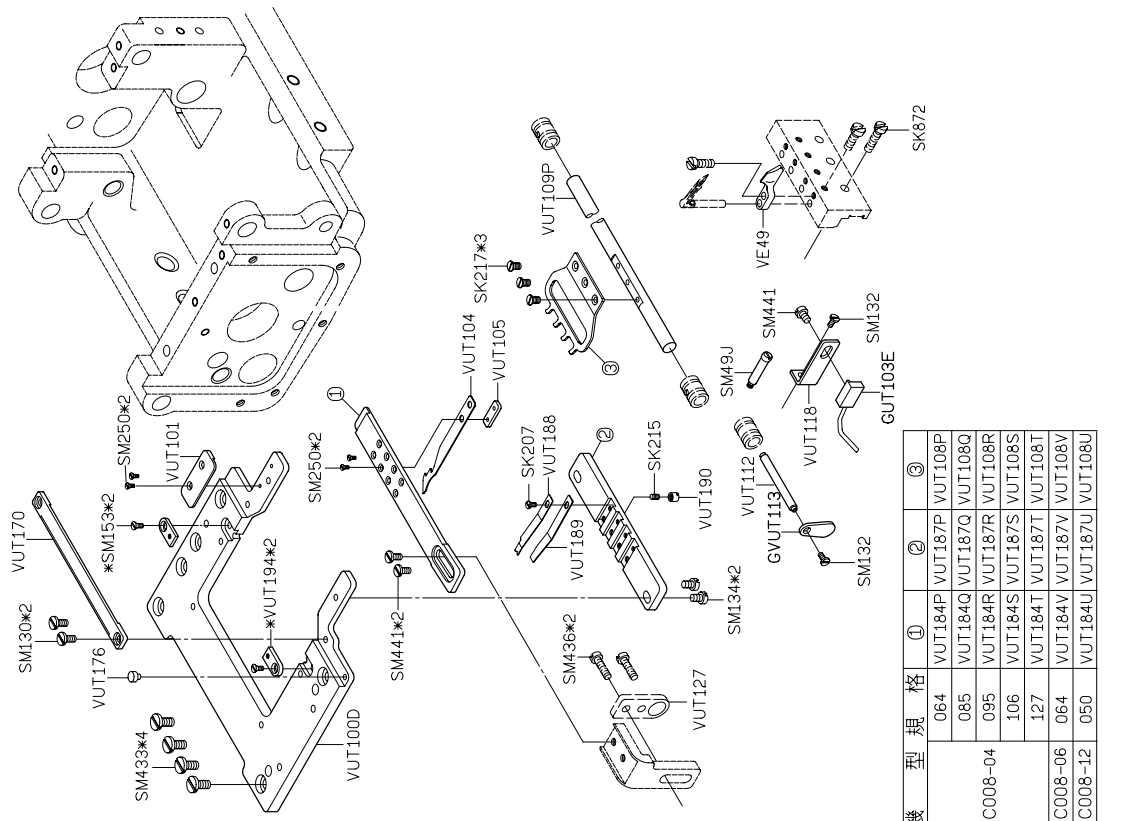
E9212A(3/16")
E9312A(1/4")

D9212(3/16")
D9312(1/4")

VSM47

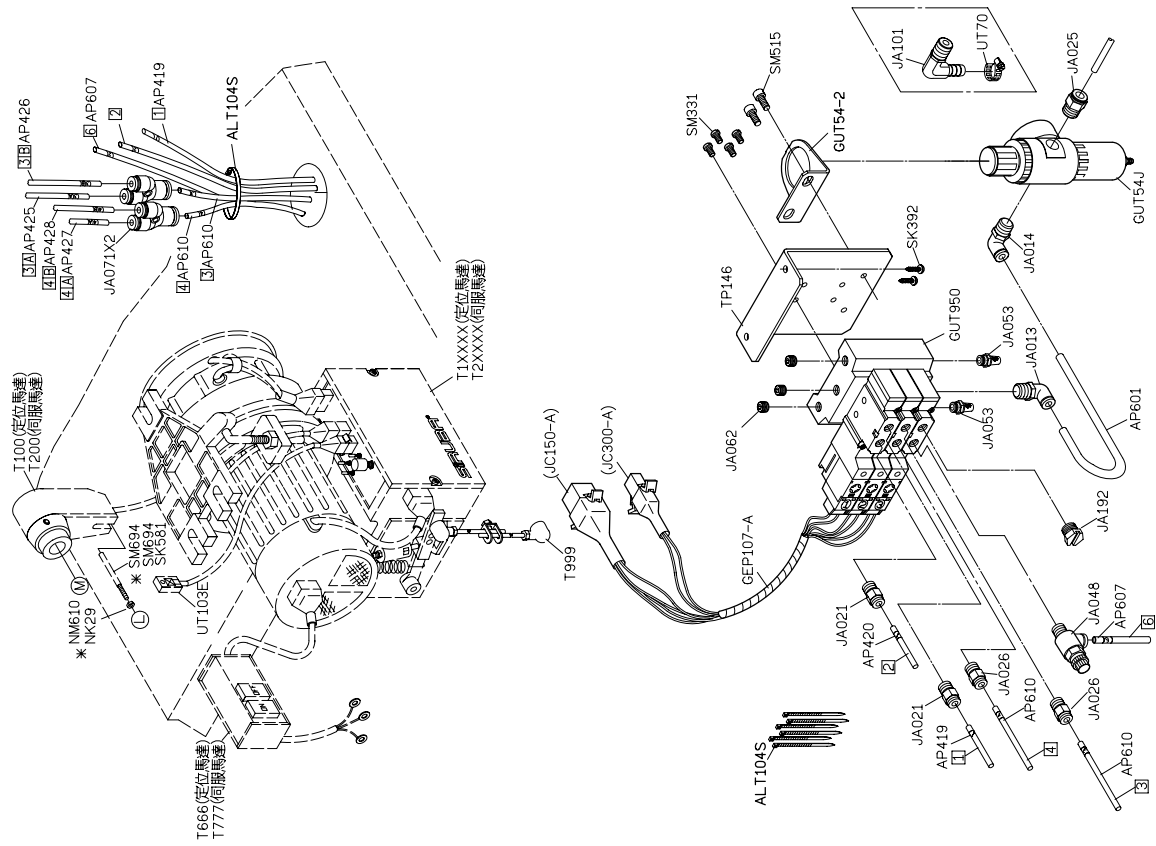
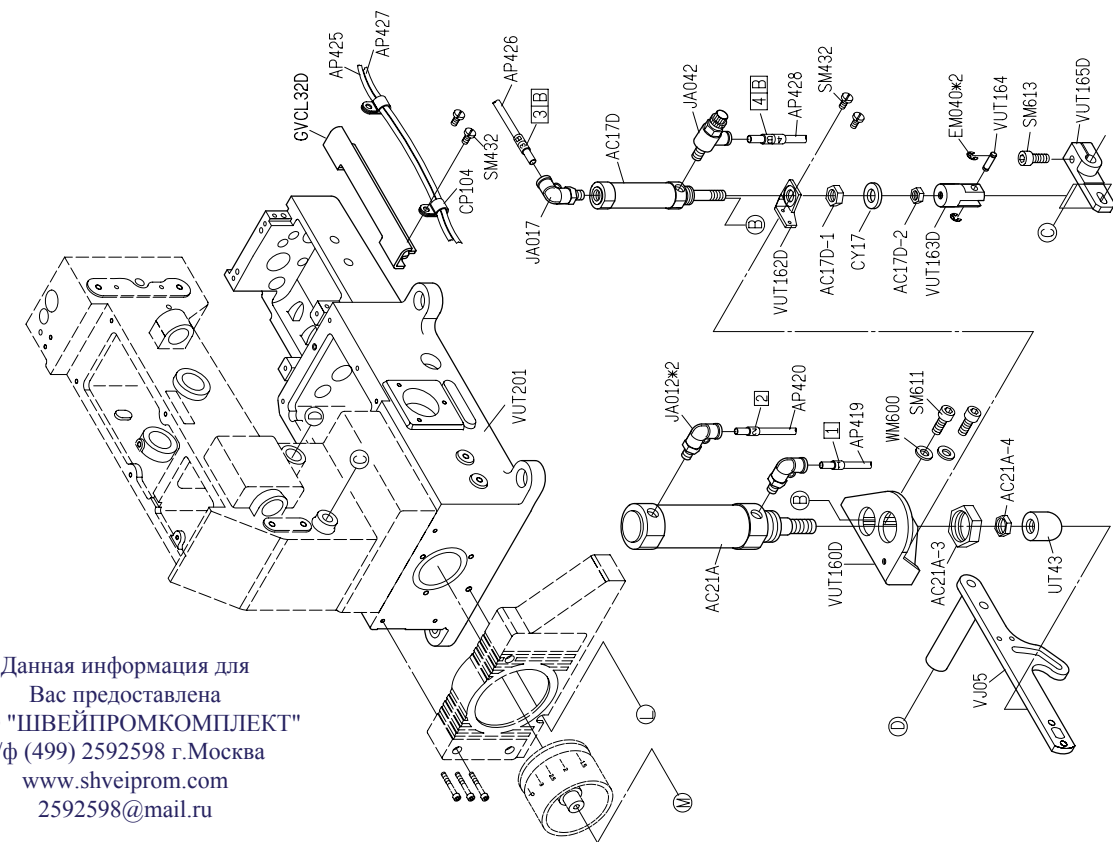
PARTS LIST FOR VUT GROUP

PARTS LIST FOR VUT GROUP



機	型	規	格	①	②	③
VCC08-04	064	VUT184P	VUT187P	VUT108P		
	085	VUT184Q	VUT187Q	VUT108Q		
	095	VUT184R	VUT187R	VUT108R		
VCC08-06	106	VUT184S	VUT187S	VUT108S		
	127	VUT184T	VUT187T	VUT108T		
VCC08-12	064	VUT184V	VUT187V	VUT108V		
	050	VUT184U	VUT187U	VUT108U		

Данная информация для Вас предоставлена ООО "ШВЕЙПРОМКОМПЛЕКТ" т/ф (499) 2592598 г.Москва www.shveiprom.com 2592598@mail.ru

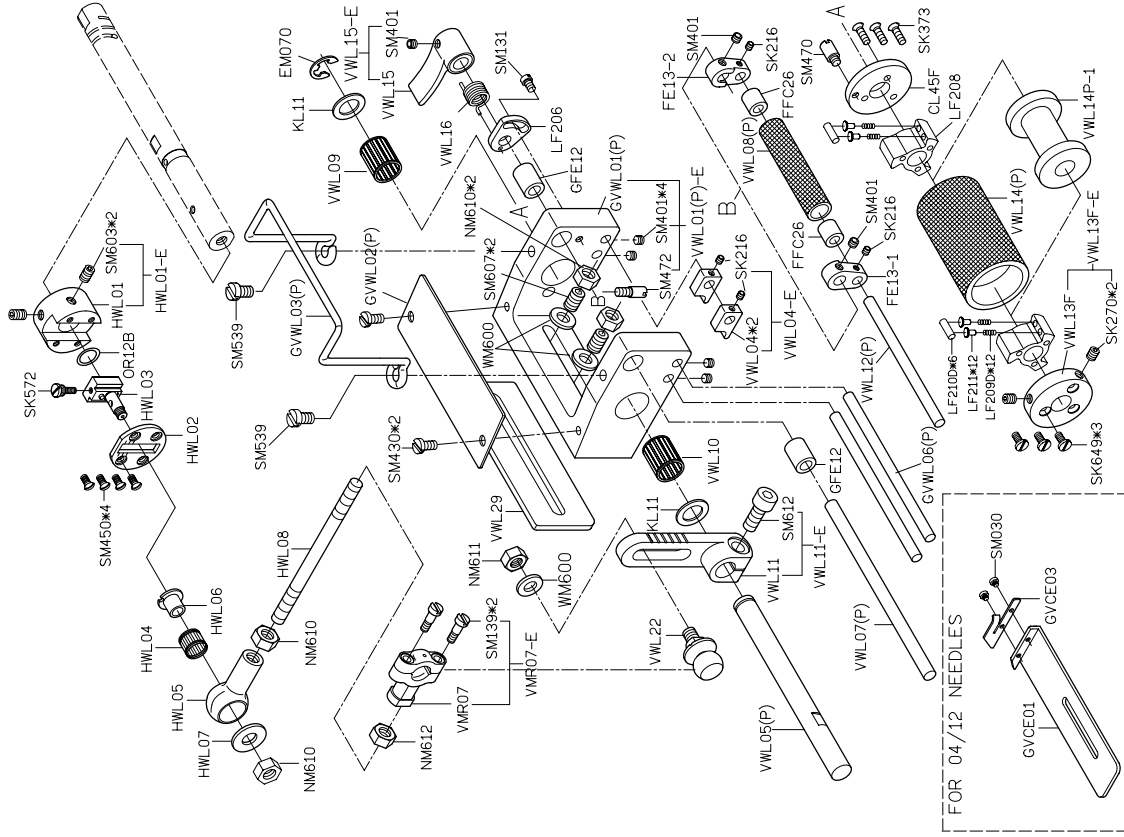
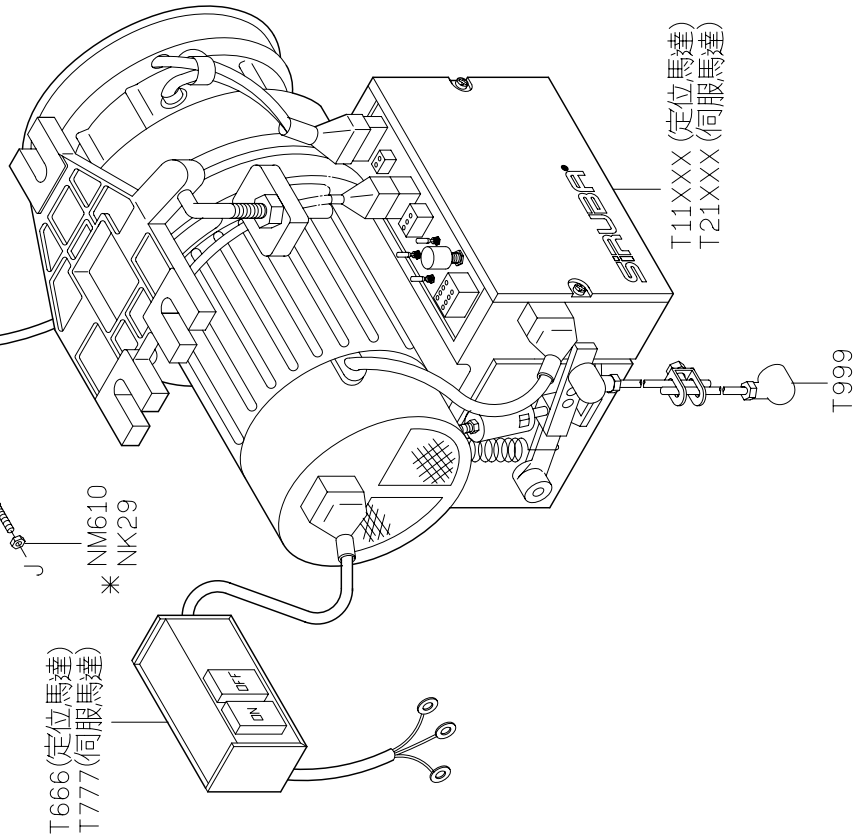


Данная информация для Вас предоставлена ООО "ШВЕЙПРОМКОМПЛЕКТ" т/ф (499) 2592598 г.Москва www.shveiprom.com 2592598@mail.ru

I100 (定位馬達)
T200 (伺服馬達)

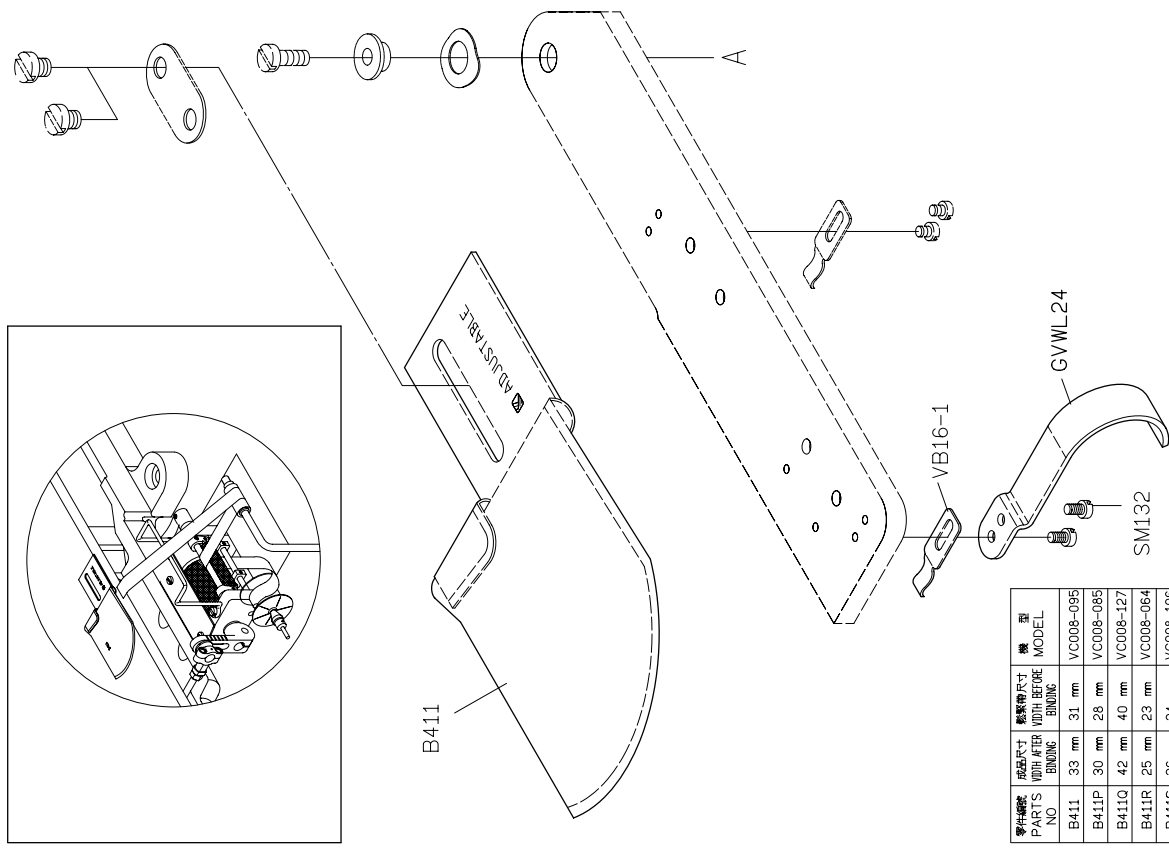
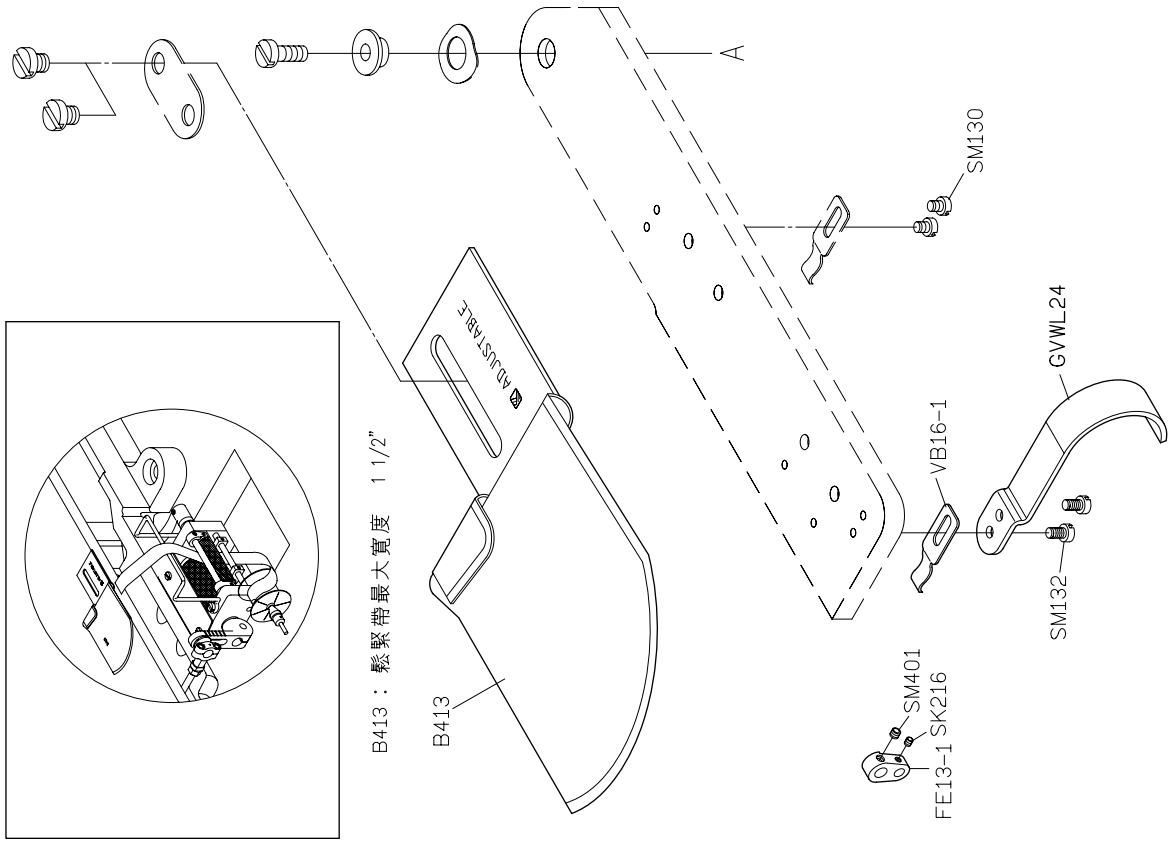
SM693
*SM694
SK581

T666 (定位馬達)
T777 (伺服馬達)



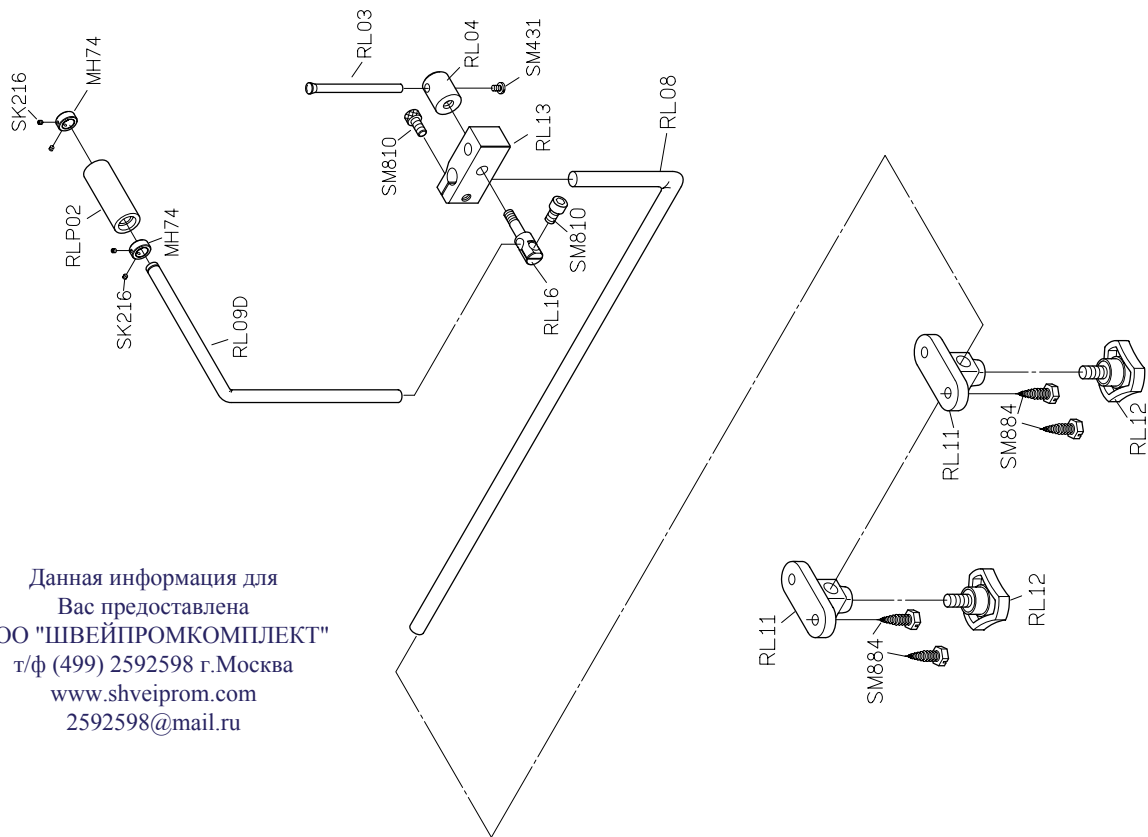
PARTS LIST FOR VWL GROUP

PARTS LIST FOR VWL GROUP



零件編號 PARTS NO.	成品尺寸 DIM AFTER BINDING	鬆緊帶尺寸 DIM BEFORE BINDING	機 型 MODEL
B411P	30 mm	28 mm	VC008-085
B411	33 mm	31 mm	VC008-095
B411Q	42 mm	40 mm	VC008-127
B411R	25 mm	23 mm	VC008-064
B411S	36 mm	34 mm	VC008-106

Данная информация для
Вас предоставлена
ООО "ШВЕЙПРОМКОМПЛЕКТ"
т/ф (499) 2592598 г.Москва
www.shveiprom.com
2592598@mail.ru





VC008

ATTACHMENT

高林股份有限公司 KAULIN MFG. CO., LTD.