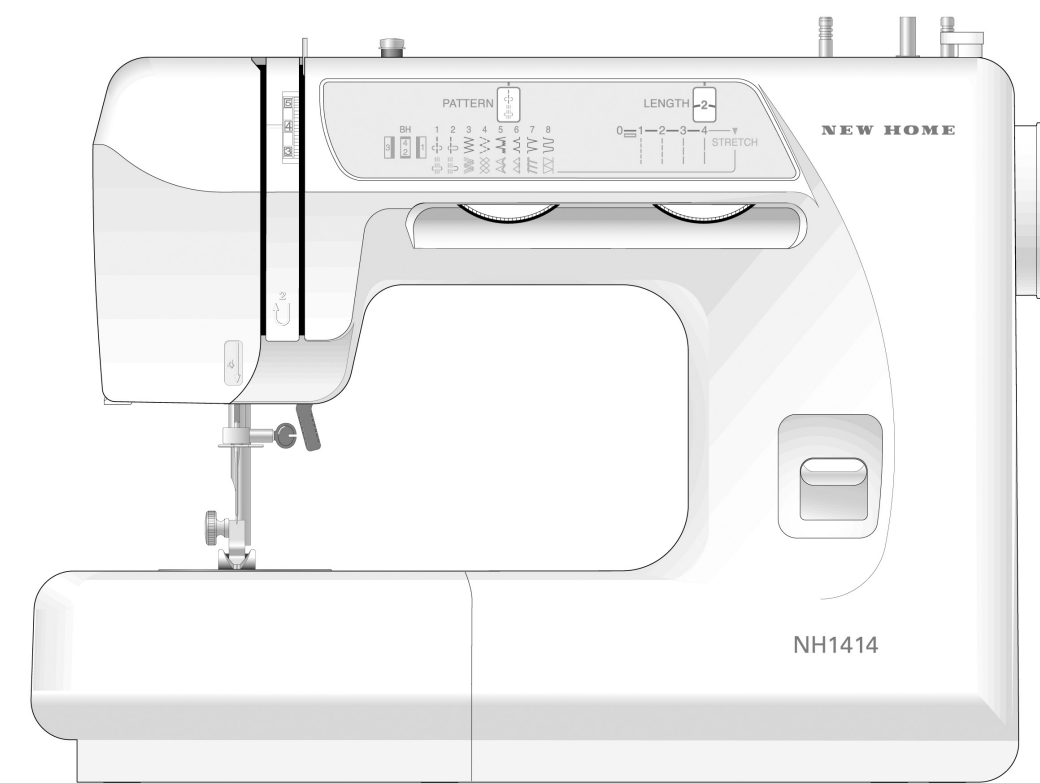




ИНСТРУКЦИЯ ПО ЭКСПЛУАТАЦИИ БЫТОВОЙ ШВЕЙНОЙ МАШИНЫ

NEW HOME[®]

МОДЕЛЬ NH 1414



Устранение неисправностей

Повреждения	Причина	Устранение
Машина шьет жестко и стучит	1. В челночном механизме намотались нитки. 2. Между зубцами двигателя материала скопились волокна и очёсы.	См. стр. 30 См. стр. 31
Рвется верхняя нитка	1. Верхняя нитка вставлена неправильно. 2. Слишком большое натяжение верхней нитки. 3. Игла погнута или затупилась. 4. Игла вставлена неправильно. 5. После окончания шитья ткань не была убрана назад. 6. Нитка слишком тонкая или толстая для данной иглы.	См. стр. 13 См. стр. 15 См. стр. 8 См. стр. 8 См. стр. 18 См. стр. 8
Рвется нижняя нитка	1. Нижняя нитка неправильно заправлена в шпульный колпачок. 2. В шпульном колпачке скопились волокна. 3. Шпулдержатель поврежден и не вращается свободно.	См. стр. 12 Почистить шпульный колпачок Заменить шпульный колпачок
Ломается игла	1. Игла вставлена неправильно. 2. Игла согнута или затупилась. 3. Ослаблен зажимной винт иглы. 4. Слишком большое натяжение верхней нитки. 5. После окончания шитья ткань не была убрана назад. 6. Слишком тонкая игла для данного вида ткани. 7. Вы поворачивали переключатель вида строчки в то время, когда игла находилась в ткани.	См. стр. 8 См. стр. 8 См. стр. 8 См. стр. 15 См. стр. 18 См. стр. 8 См. стр. 16
Пропуск стежков	1. Игла вставлена неправильно. 2. Игла согнута или затупилась. 3. Игла и/или нитки не подходят для данного вида ткани. 4. Не использована игла с Голубым концом (игла для стрейча) для тянущихся, очень легких или синтетических тканей. 5. Верхняя нитка заправлена неправильно.	См. стр. 8 См. стр. 8 См. стр. 8 См. стр. 8 См. стр. 13
Шов морщит	1. Слишком большое натяжение верхней нитки. 2. Машина заправлена неправильно. 3. Слишком толстая игла для данного вида ткани. 4. Слишком крупные стежки для данного вида ткани. * При работе с очень легкими тканями подкладывайте снизу листок бумаги или флизелин.	См. стр. 15 См. стр. 13 См. стр. 8 Шить более плотными стежками
На изнанке образуются петли	1. Слишком большое натяжение верхней нитки. 2. Слишком толстая или тонкая игла для данного вида ткани.	См. стр. 15 См. стр. 8
Ткань подается неравномерно	1. Между зубцами двигателя материала накопилась пыль или очёсы. 2. Слишком плотные стежки.	См. стр. 31 Шить более крупными стежками
Машина не работает	1. Машина не включена в сеть. 2. Нить зажата в челночном механизме. 3. Переключатель маховика поставлен в положение намотки шпульки.	См. стр. 6 См. стр. 30 См. стр. 11
Неравномерные стежки обметки петли.	1. Установленная длина стежка не подходит для данной ткани. 2. Ткань вытянута или сжата.	См. стр. 16 Направляйте ткань без усилия

ТЕХНИЧЕСКИЕ ХАРАКТЕРИСТИКИ ШВЕЙНОЙ МАШИНЫ «НЬЮ ХОУМ - NH1414»

	Характеристика	Тактико-технические данные
1	Тип челнока	Вертикальный качающийся
2	Класс (тип рукава)	Рукавная платформа
3	Конструкция корпуса	«Скелетон» (скелетная)
4	Ручка для переноски	Складывающаяся (короткая)
5	Габаритные размеры машины	Ш407 x B277 x Г155 мм
6	Вес	7,0 кг
7	Максимальная скорость шитья	860 стежков в минуту
8	Количество операций (функций)	14
9	Тип петли	4-х ступенчатая (полуавтомат)
10	Максимальная ширина зигзага	5 мм
11	Максимальная длина стежка	4 мм
12	Регулировка натяжения ниток	0 - 9
13	Регулировка давления на лапку	Фиксированного типа
14	Экстренный подъем прижимной лапки	Есть, (6 - 6,7 мм)
15	Маркировка на игольной пластине	Имеется в мм и дюймах
16	Моталка	Имеется
17	Прижимные лапки	Защелкивающегося типа
18	Нитеобрезатель	Имеется под передней панелью
19	Рычаг нитепритягивателя	С прорезью
20	Катушечные стержни	Два, убирающегося типа (вертикальные)
21	Лампа	Имеется
22	Включатель/Выкл. электросети	Есть
23	Ножной регулятор скорости шитья	Пластмассовый, закрытого типа
24	Защитный чехол	Есть (виниловый)

Изготовитель:

**Тайвань Джаноме Сеунг Машин Ко. Лтд,
Тайвань, г. Тайчун, Вуфун, ул. Джуйфун Роуд № 101.**

**Manufacturer: Taiwan Janome Sewing Machine Co L.t.d.
101, Juifung Road, Wufung, Taichung, Taiwan.**

Основные требования

Постоянно следите за возвратно-поступательным движением иглы, сосредоточьте все внимание на работе швейной машины.

После окончания работы и при оставлении машин без присмотра - выключайте машину из сети, вытаскивая вилку из розетки.

Всегда отключайте машину от сети во время ремонта, при смене лампочки или при снятой крышке, вытаскивая вилку из розетки.

Не кладите посторонние предметы на ножной регулятор скорости, что может явиться причиной непроизвольного пуска машины, перегрева мотора или пожара.

Максимально допустимая мощность лампочки - 15 Вт.

При первом включении машины, подложите под лапку лоскут ткани и запустите машину на несколько минут вхолостую, не заправляя нити. Затем удалите все следы масла.

ВАЖНЫЕ ТРЕБОВАНИЯ ТЕХНИКИ БЕЗОПАСНОСТИ

Ваша швейная машина разработана и сконструирована исключительно для домашнего использования. Внимательно изучите всё руководство по эксплуатации перед началом работы на швейной машине.

ГЛАВНАЯ ОПАСНОСТЬ - поражение электрическим током, риск которого должен быть сведён к минимуму.

Никогда не оставляйте включенную в сеть машину без присмотра. Всегда немедленно выключайте швейную машину из сети после окончания работы или перед обслуживанием (чисткой).

Всегда выключайте машину перед заменой лампы. Лампа должна быть аналогичной заменяемой и мощностью 15 ватт.

Не прикасайтесь к машине, если в неё попала вода. Немедленно отключите её.

Никогда не храните машину в местах, где она может быть залита водой (рядом с баком, стоком, и т.п.) или может упасть в воду или иную жидкость.

МЕРЫ ПРЕДОСТОРОЖНОСТИ!

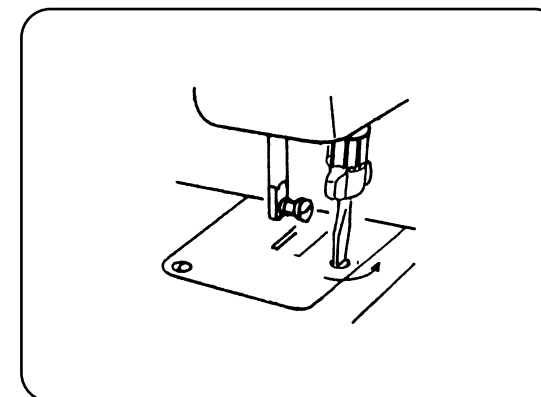
Для уменьшения риска возгорания, получения ожогов и травм, поражения электрическим током необходимо:

Не используйте машину как игрушку. Будьте особенно внимательны, когда дети работают на машине или находятся рядом.

Используйте машину строго по назначению в соответствии с настоящим руководством по эксплуатации. Используйте только те принадлежности, которые рекомендованы заводом-изготовителем в соответствии с настоящим руководством.

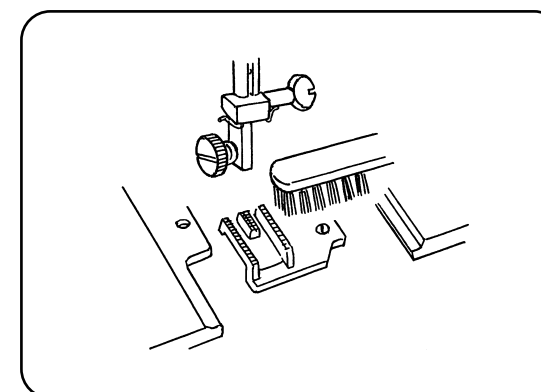
Строго запрещается приступать к работе при обнаружении повреждённого сетевого шнура или штепсельной вилки, если машина не работает нормально, или повреждена при падении, или контактировала с водой. Отнесите машину в ближайший специализированный магазин или в ближайшую мастерскую сервисного обслуживания для осмотра, ремонта электрических или механических повреждений.

Строго запрещается использовать машину с закрытыми вентиляционными отверстиями. Вентиляционные отверстия машины должны быть открыты для доступа воздуха, а ножной регулятор скорости не должен засоряться ворсом, пылью, отходами пошивочного материала.



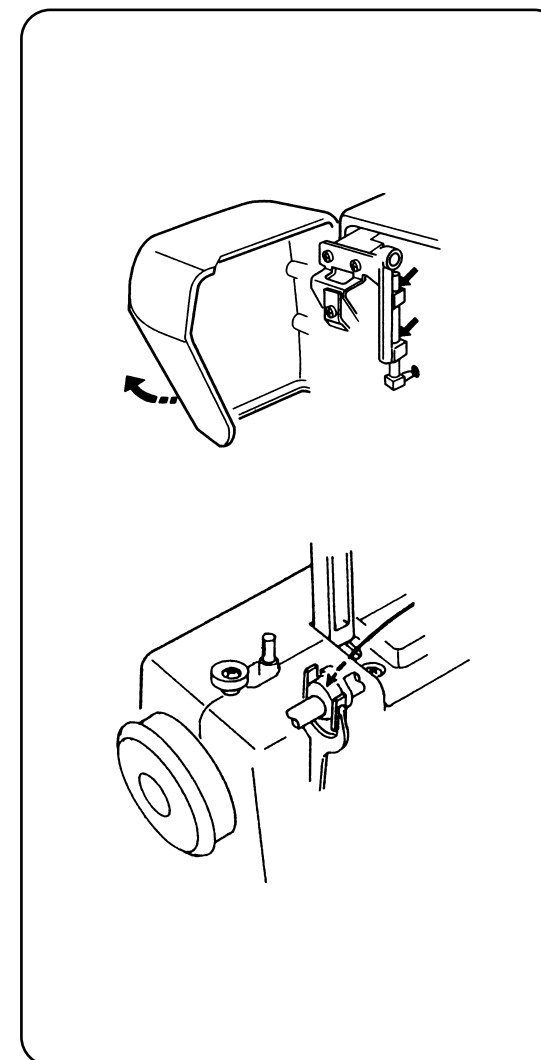
• Чистка двигателя материала

Снимите иглу и прижимную лапку. Отвинтите крепежные винты игольной пластины и снимите пластину.



Щеткой удалите пыль и очесы, которые скапливаются между зубцами подающего механизма двигателя материала.

После чистки установите на место игольную пластину.



• Смазка машины

При постоянном пользовании швейной машиной ее следует смазывать не менее 2-3 раза в год.

Для смазки швейной машины откройте переднюю крышку машины.

Если машина долгое время не работала (несколько месяцев) и шьет рывками или стучит и т.п., капните несколько капель керосина в смазочные места, указанные стрелками на рисунках. Возьмите ненужный кусок ткани и пошейте на нём в течение одной минуты в быстром темпе и в обычном темпе до полного прекращения выхода керосина.

Затем смажьте машину маслом, капнув снова в смазочные отверстия по несколько капель машинного масла. Вытрите излишки масла салфеткой или мягкой тканью. Пошейте на ненужном куске ткани в течение не менее одной минуты, и, если необходимо, пошейте ещё до полного прекращения выхода масла из машины, чтобы излишки масла впитались в ненужную ткань.

После окончания смазки установите переднюю крышку на место.

Примечание: до и после смазки протрите смазочные отверстия машины мягкой тканью или прочистите их тампоном.

VI. ОБСЛУЖИВАНИЕ МАШИНЫ

Перед обслуживанием машины отключите машину от электросети!

- **Снятие и установка челночного механизма**

Снятие челночного механизма

Поворотом маховика на себя поднимите иглу в её самое верхнее положение и откройте задвижную пластину челночного механизма.

Двумя пальцами возьмитесь за стопор-защелку шпульного колпачка, откройте защёлку и вытащите шпульный колпачок из челночного устройства.

Раздвиньте рычаги-зажимы стопорного кольца челнока и вытащите стопорное кольцо из корпуса челнока. Снимите челнок.

* Чистку челночного механизма следует производить с помощью щетки и сухой мягкой ткани.

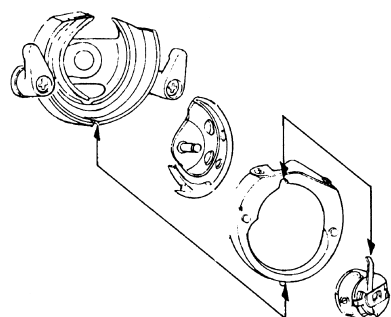
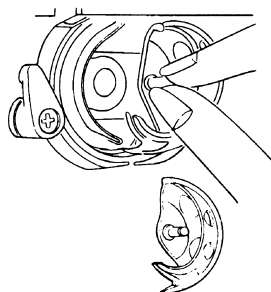
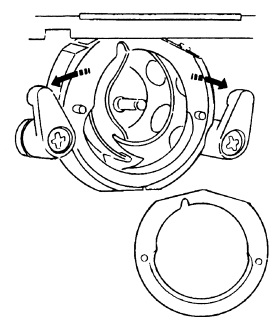
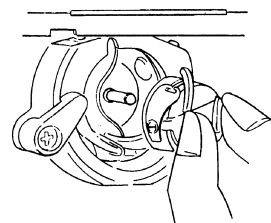
Установка челночного механизма

Удерживая корпус челнока за центральный стержень, осторожно поставьте его на место таким образом, чтобы он образовал идеальный круг с приводным устройством челнока.

Установите стопорное кольцо челнока полированной стороной наружу на место таким образом, чтобы его нижний стержень вошел в паз.

Зафиксируйте стопорное кольцо, вернув в исходное положение его рычаги-зажимы.

Установите на место шпульный колпачок.



Никогда не роняйте машину и не вставляйте в отверстия и открытые полости посторонние предметы.

Запрещается использовать машину вне помещений.

Запрещается работать в помещении, где используются аэрозоли (спреи) или кислород.

Для отключения машины от электрической сети питания установите все ручки управления в положение «off» («0») («Выключено»), затем вытащите вилку из розетки.

Запрещается тянуть вилку из розетки за сетевой шнур, чтобы выключать машину. Для отключения от сети беритесь за штепсельную вилку, а не за шнур.

Во время шитья не прикасайтесь руками к движущимся частям машины. Будьте особенно внимательны вокруг зоны работы иглы.

Всегда используйте штатную игольную пластину. Применение неправильной пластины приводит к поломке иглы.

Запрещается использовать гнутые иглы.

Во время шитья запрещается тянуть или подталкивать ткань, игла может погнуться и сломаться.

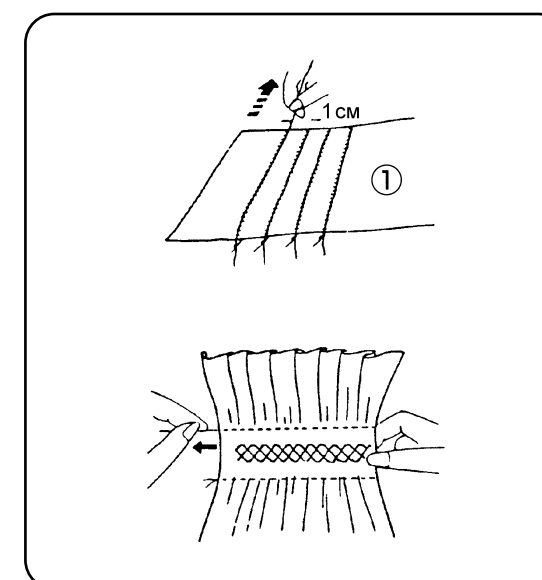
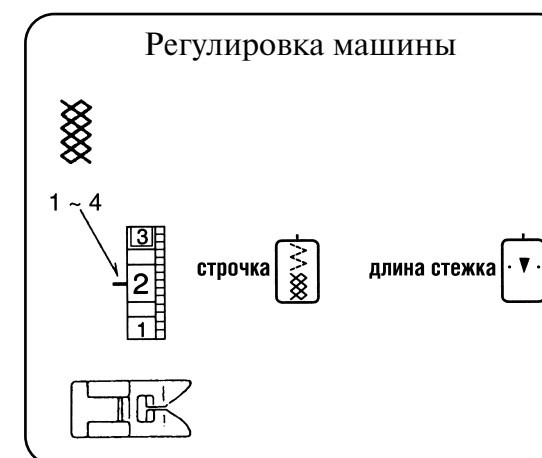
При выполнении любых работ и регулировок в районе иглы, таких как заправка нитки в иглу, замена иглы, заправка нитки в шпульку, замена лапки и т.д., машина должна быть отключена, т.е. ручки управления должны быть переведены в положение «off» («0») («Выключено»).

Всегда отключайте машину от электрической сети при снятии защитных крышек, смазке или при выполнении любых других работ, указанных в инструкции.

НЕОБХОДИМО ВСЕГДА СОБЛЮДАТЬ ЭТИ УКАЗАНИЯ ПО ТЕХНИКЕ БЕЗОПАСНОСТИ

Содержание

Раздел I. ОСНОВНЫЕ ДЕТАЛИ	
Наименование деталей	5
Раздел II. ПОДГОТОВКА МАШИНЫ К РАБОТЕ	
Работа на рукавной платформе	6
Подключение машины к электросети	6
Ножной регулятор скорости	6
Освещение зоны шитья	7
Снятие и установка прижимной лапки	7
Замена игл	8
Таблица подбора ниток и иголок	8
Установка катушечных стержней	9
Снятие и установка шпульного колпачка	10
Намотка нитки на шпульку	11
Заправка шпульного колпачка	12
Заправка машины ниткой (верхняя нитка)	13
Поднятие челночной нитки (нижняя нитка)	14
Регулировка натяжения верхней (игольной) нитки	15
Переключатель выбора вида строчки	16
Переключение строчек для эластичных тканей	16
Регулятор длины стежка	16
Рычаг обратного хода	17
Направляющая линия шва	17
Накладная пластина для штопки и пришивания пуговиц	17
Раздел III. ОСНОВЫ ШИТЬЯ	
Шитьё прямой строчкой	18
Изменение направления шитья	18
Шитьё зигзагом	19
Раздел IV. СПЕЦИАЛЬНЫЕ СТРОЧКИ	
Обметывание краёв	19
Шов для вязанных изделий	20
Трикотажный шов	20
Тройной эластичный шов	21
Пришивание пуговиц	22
Обметывание петель	23
Вшивание молнии	25
Подшивка края потайной строчкой	26
Подгибание кромки	27
Раздел V. ДЕКОРАТИВНЫЕ ШВЫ	
Подгибочный шов	28
Эластичные швы	28
Выполнение оборок	29
Раздел VI. УХОД ЗА МАШИНОЙ	
Снятие и установка челночного механизма	30
Чистка двигателя материала	31
Смазка машины	31
Устранение неисправностей	32



• Выполнение оборок

Для тонкой декоративной работы в местах оборок могут использоваться оборки. С помощью оборки можно превратить детское платьице или кокетку блузы в очаровательную вещь.

Для шитья возьмите мягкую, лёгкую ткань, такую как батист, лён или шалли. Отрежьте материи приблизительно в три раза больше необходимой ширины изделия.

Установите регулятор длины стежка в положение «4» и выполните прямую строчку, отступив по обе стороны по 1 см от места, где будут выполняться оборки.

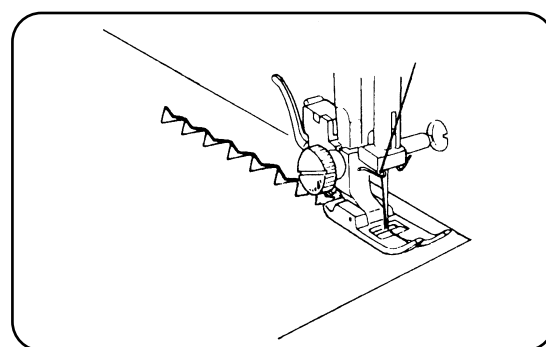
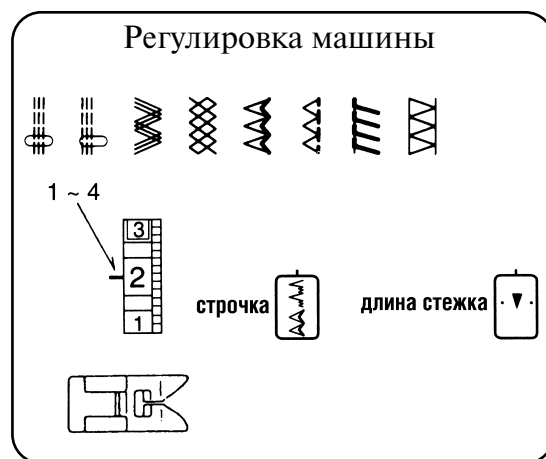
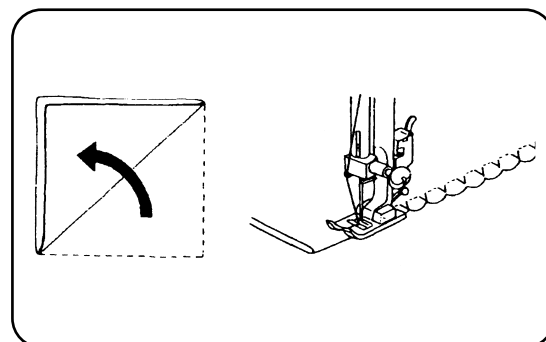
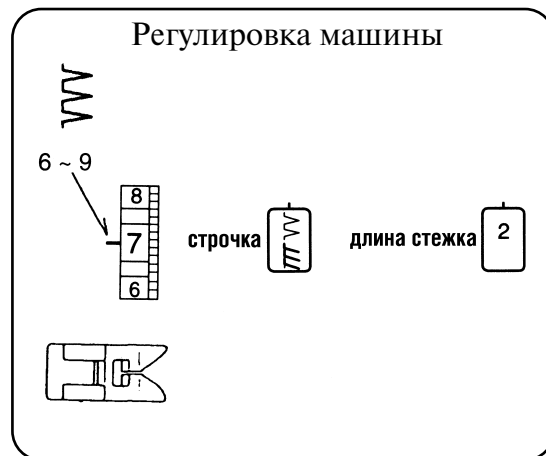
Завяжите нитки на одном конце.

Потяните за нитки с другого конца и равномерно распределите сборки. Теперь завяжите нитки на второй стороне.

ВНИМАНИЕ:

Для более лёгкого выполнения оборок, ослабьте натяжение верхней нити.

(1) Обратная сторона ткани.



V. ДЕКОРАТИВНЫЕ ШВЫ

• Подгибочный шов

Этот шов используется на лёгких тканях типа трикотажа. Согните ткань, как показано на рисунке и положите под прижимную лапку так, чтобы подогнутая часть ткани проходила вдоль прорези лапки. Игла должна заходить за подогнутый край ткани, чтобы сформировать подогнутую сборку на краю ткани.

• Эластичные швы

В случае, если при шитье в прямом и обратном направлениях равномерное продвижение ткани становится разбалансированным, восстановите баланс с помощью ручки регулятора длины стежка следующим образом:

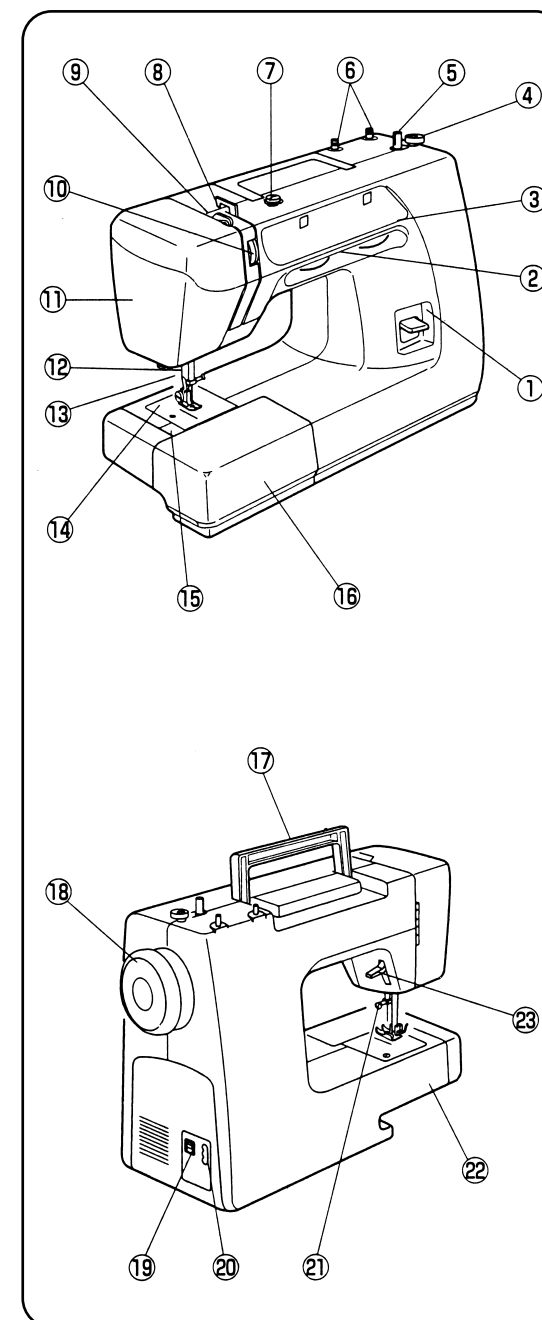
Если швы сжаты, вращайте ручку регулятора длины стежка в направлении «L».

Если швы растянуты, вращайте ручку регулятора длины стежка в направлении «S». (См. стр. 16 настоящей инструкции.)

• Эластичные швы для вышивания гладью

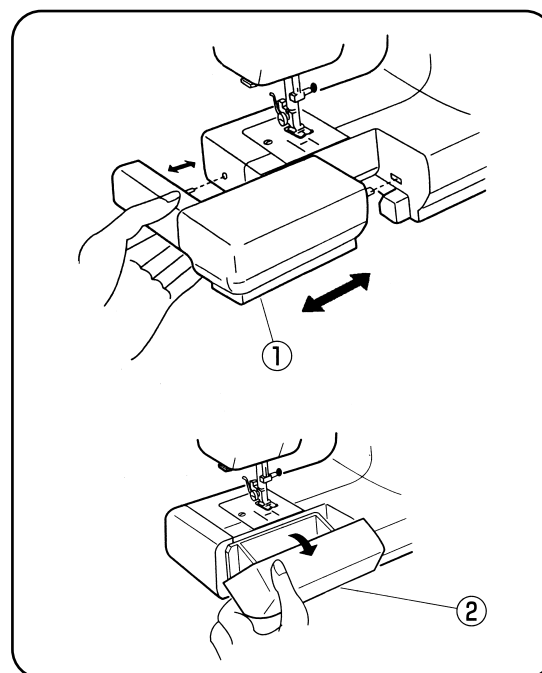
Шейте таким образом и настройте натяжение ниток так, чтобы верхняя нитка только немного появлялась на обратной стороне ткани.

Для достижения наилучших результатов потренируйтесь и прошейте пробные швы на аналогичном материале.



• Наименование деталей

1. Рычаг обратной подачи
2. Переключатель вида строчки
3. Регулятор длины стежка
4. Стопор моталки
5. Шпиндель моталки
6. Катущечные стержни
7. Нитенаправитель моталки
8. Нитенаправитель
9. Рычаг нитепритягивателя
10. Регулятор натяжения нити
11. Передняя крышка
12. Нитеобрезатель
13. Держатель прижимной лапки
14. Игольная пластина
15. Задвижная пластина челночного механизма
16. Выдвижной стол
17. Ручка для переноса машины
18. Маховик
19. Включатель сети
20. Гнездо шнура электропитания
21. Винт зажима иглы
22. Рукавная платформа
23. Рычаг подъёма прижимной лапки



II. ПОДГОТОВКА МАШИНЫ К РАБОТЕ

• Работа на рукавной платформе

Возьмитесь за конец выдвижного стола и потяните за него в направлении, пока занном на рисунке.

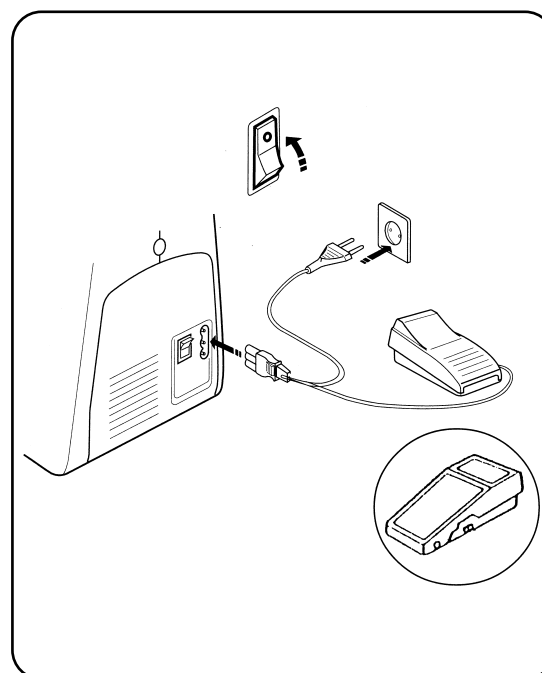
Выдвижной стол

Увеличивает полезную площадь для шитья и легко снимается для работы с рукавной платформой.

Для установки стола

Его следует максимально вдвинуть таким образом, чтобы фиксаторы жестко закрепились на машине.

- (1) Выдвижной стол
- (2) Стандартные принадлежности (в пластмассовом отсеке выдвижного стола)



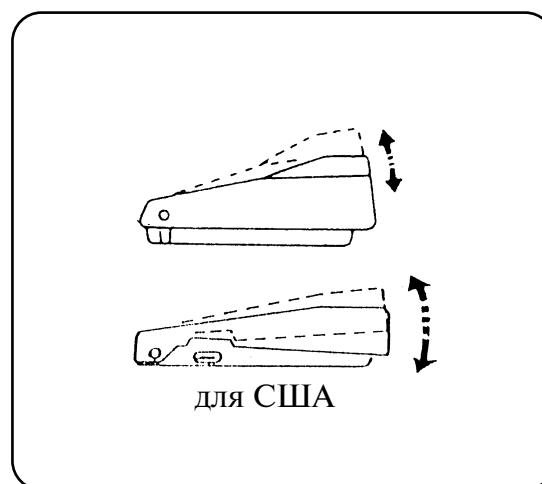
• Подключение машины к сети

Перед включением машины в сеть убедитесь, что напряжение и частота, указанные на маркировке машины, соответствуют напряжению сети.

Убедитесь, что выключатель сети находится в положении «OFF» («ВЫКЛ.»).

Вставьте штекер шнура в розетку машины, а затем вилку в розетку сети.

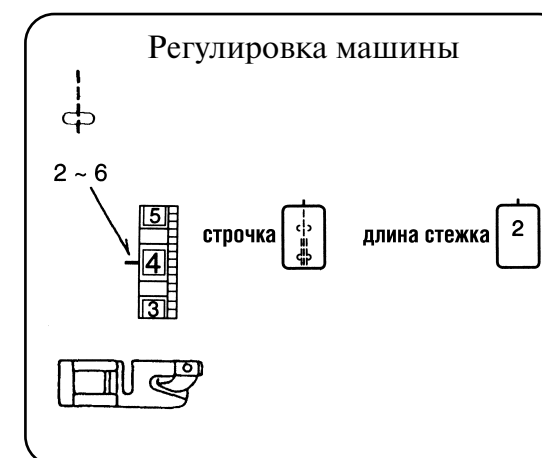
Переведите выключатель сети машины в положение «ON» («ВКЛ.»).



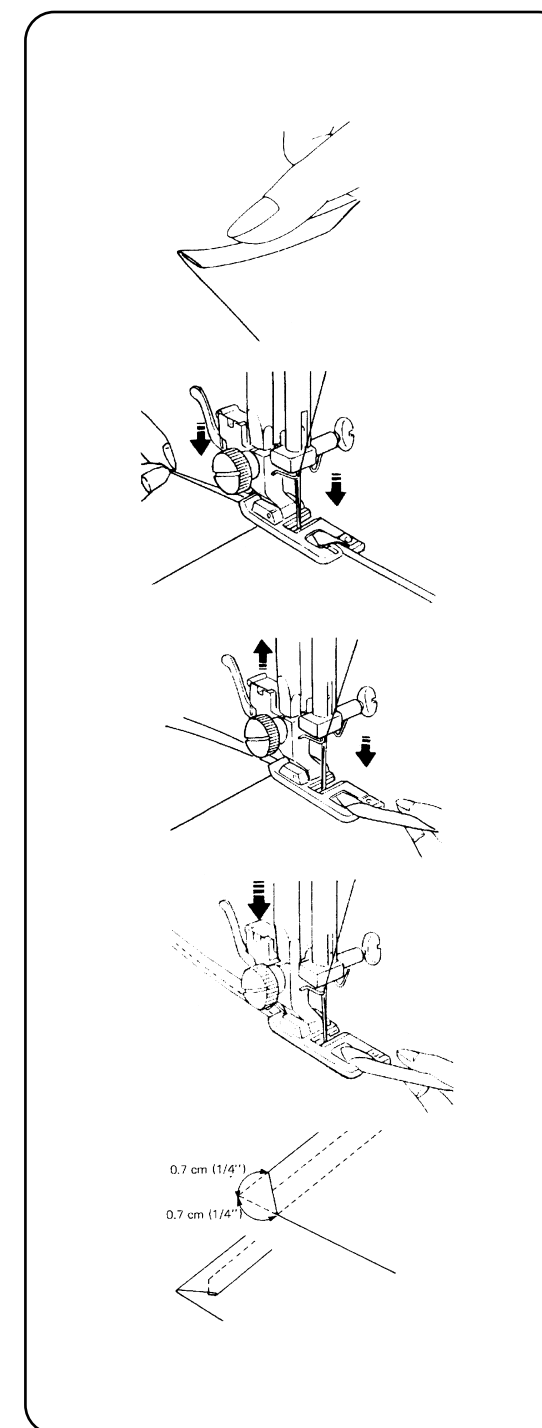
• Ножной регулятор скорости

С помощью ножного регулятора можно изменять скорость шитья машины.

Чем сильнее Вы нажимаете на регулятор скорости, тем быстрее шьет машина.



• Подгибание кромки



Край ткани по длине около 8 см заверните дважды на ширину 0,25 - 0,3 см.

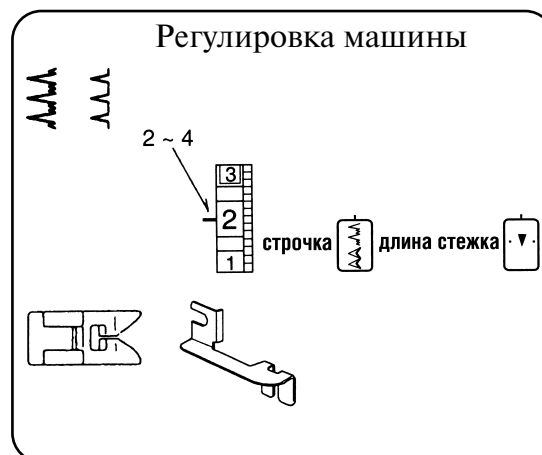
Опустите иглу в ткань в месте начала шва, затем опустите краеобметочную лапку.

Сделайте 3-4 стежка, придерживая при этом верхнюю и нижнюю нитки.

Оставьте иглу в ткани и поднимите краеобметочную лапку. Подогнутый край установите в отверстие краеобметочной лапки, специально предназначенном для последующего подворачивания ткани.

Опять опустите краеобметочную лапку и прошейте кромку, слегка приподнимая край ткани рукой, чтобы она продвигалась равномерно и свободно.

Обрежьте уголки приблизительно на 0,7см, чтобы не утолщать кромку. (См. рисунок.)



• Подшивка края потайной строчкой

Сложите ткань, как это показано на рисунке.

Опустите лапку, ослабьте винт держателя лапки, установите кромкоправитель между винтом и стержнем держателя лапки.

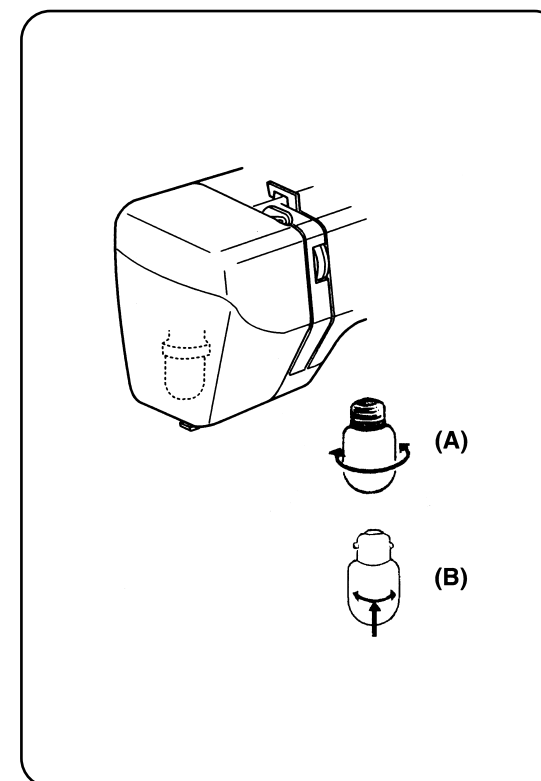
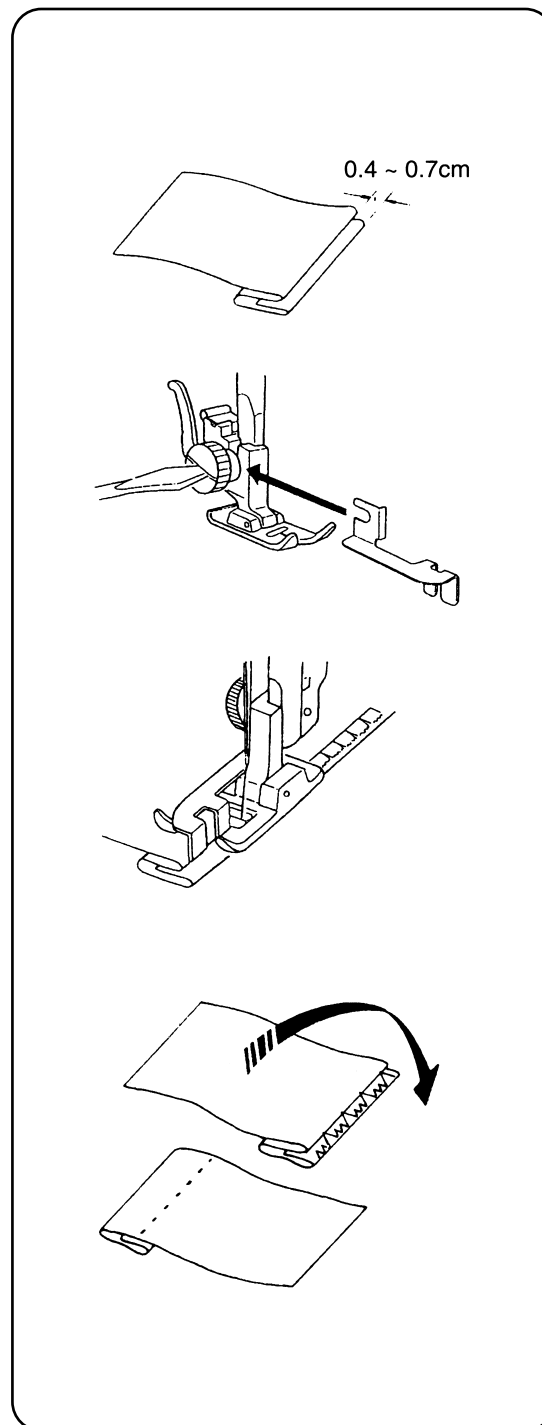
Закрепите винт и убедитесь, что плоский вертикальный участок кромкоправителя находится точно посередине лапки и между двух выступов прижимной лапки.

Поднимите прижимную лапку и разложите ткань под лапкой таким образом, чтобы подогнутый край прилегал к плоскому вертикальному участку кромкоправителя.

Опустите лапку и шейте медленно (тщательно контролируя) таким образом, чтобы стежки «зигзага» захватывали только одну нитку подогнутого края подшивки, но не проходили по подогнутой кромке.

Постоянно следите за тем, чтобы подогнутый край точно прилегал к кромкоправителю.

Закончив подшивку, тщательно разгладьте ткань с лицевой стороны.



• Освещение зоны шитья

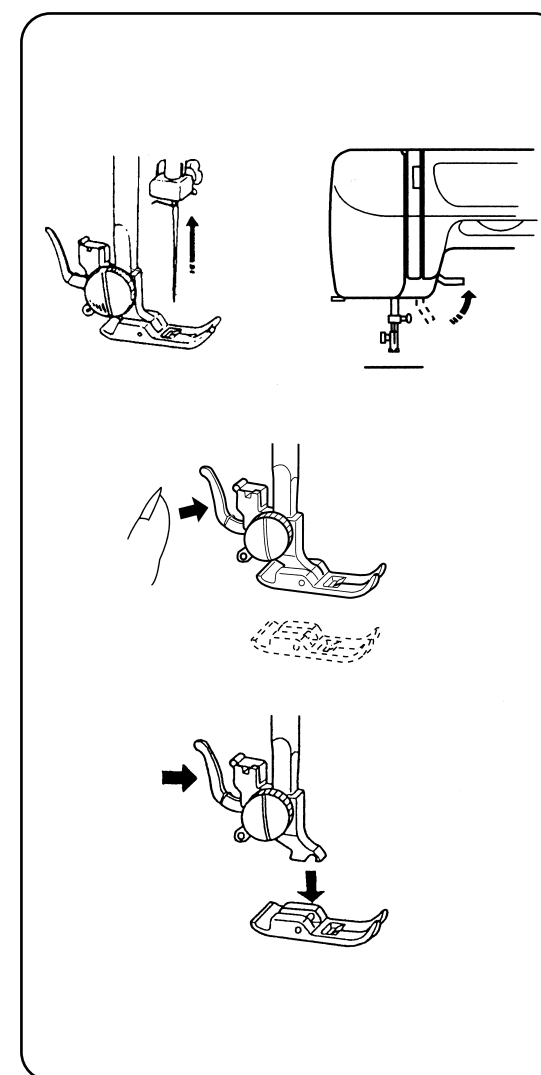
Лампочка располагается за передней крышкой.

* До начала операции по замене лампочки вытащите штекер из розетки электросети и откройте крышку.

(А) Цоколь с резьбой:
вывинчивание лампы - вращайте влево
завинчивание лампы - вращайте вправо.

(В) Цоколь типа «байонет»:
снятие лампы - нажмите на лампочку и поверните влево

установка лампы - нажмите на лампочку и поверните вправо.



• Снятие и установка прижимной лапки

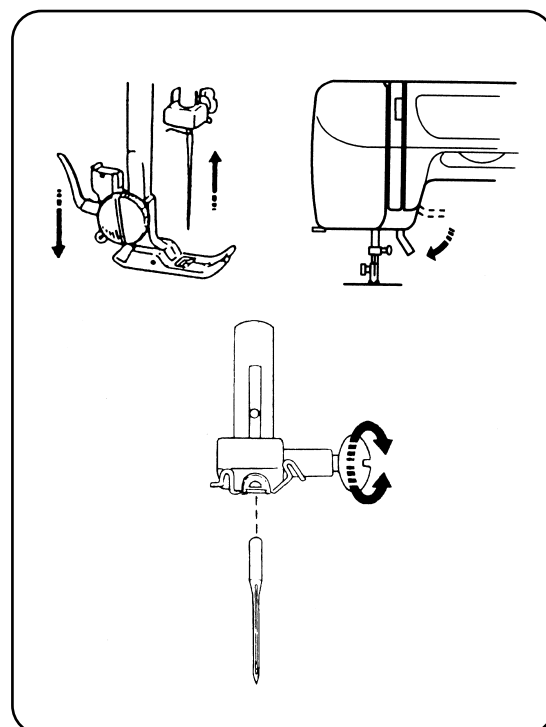
Снятие прижимной лапки

Поворотом маховика на себя поднимите иглу в самое верхнее положение. Затем поднимите прижимную лапку.

Нажмите на рычаг сзади держателя лапки. Лапка отсоединится (соскочит.)

Установка прижимной лапки

Установите прижимную лапку таким образом, чтобы ее стержень располагался точно под выемкой держателя лапки. Затем опустите держатель лапки так, чтобы лапка плотно вошла в канавку держателя и стала на место.



• Замена иглы

Поворотом маховика на себя поднимите иглу. Опустите прижимную лапку.

Ослабьте иглодержатель, поворачивая винт против часовой стрелки.

Вытащите иглу из зажима.

Вставьте в иглодержатель новую иглу плоской стороной (лыской) от себя.

После того, как игла вставлена в зажим, прижмите ее кверху на столик, на сколько она пойдёт и сильно затяните винт отвёрткой.

* Регулярно проверяйте ваши иглы. Нельзя пользоваться гнутыми и тупыми иглами. Бракованные иглы часто являются основной причиной разрывов трикотажного полотна, шелка и подобных тканей.

Таблица подбора ниток и иголок

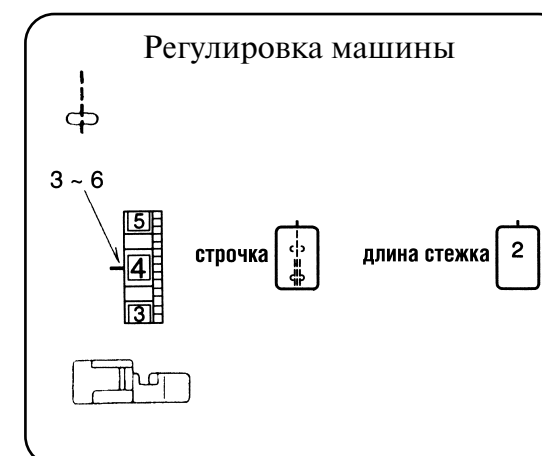
Толщина ткани	Вид ткани	Нитки	Размер иглы
Легкие ткани	Крепдешин, газ, тонкий батист, органди, креп-жоржет, трикотаж	Тонкая шелковая, хлопчатобумажная, синтетическая, полиэфирная нить с добавлением синтетического хлопка	9 или 11 (80)
Ткани средней толщины	Лен, хлопок, пике, саржа, толстый трикотаж, перкаль	Шелковая нить 50, хлопковая нить 50-80, полиэфирная нить с добавлением синтетического хлопка 50-60	11 или 14 (90)
Тяжелые ткани	Джинсовая ткань, твид, габардин, пальтовые и набивные ткани	Шелковая нить 50, хлопковая нить 40 – 50, полиэфирная нить с добавлением синтетического хлопка 40 – 50	14 или 16 (100)

• Общее правило: тонкие нитки и иглы используются для легких тканей, более толстые нитки и иглы - для толстых тканей. Всегда проверяйте толщину нити и размер иглы предварительно пошив на отдельном лоскуте ткани, такой же на которой Вы собираетесь шить.

• Используйте одни и те же нитки для заправки верхней и нижней ниток.

• При работе с тянущимися, очень легкими и синтетическими тканями пользуйтесь иглами с **ГОЛУБЫМ КОНЦОМ**. Они предотвращают пропуск стежков.

• При работе с очень легкими тканями подкладывайте листок бумаги, чтобы ткань не деформировалась.



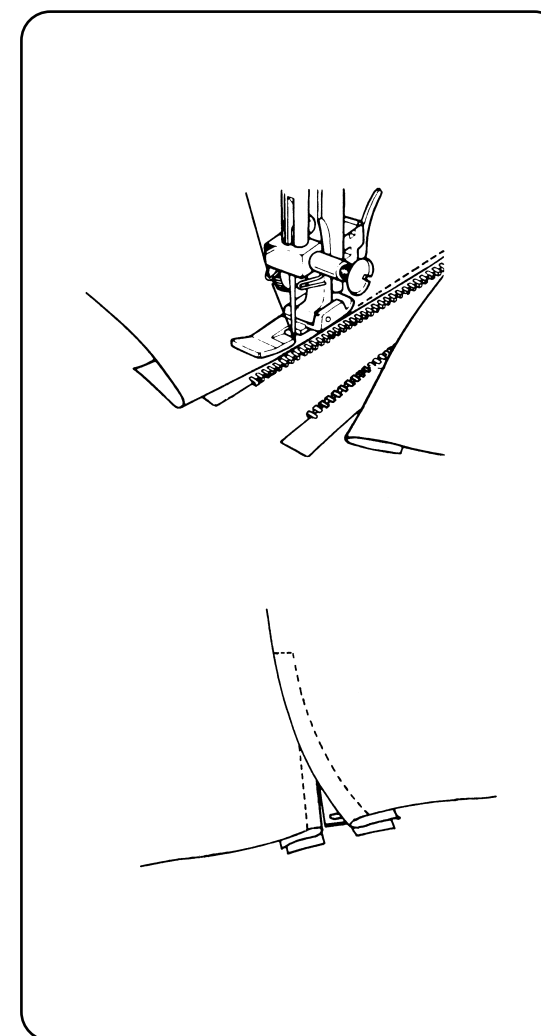
• Вшивание молнии

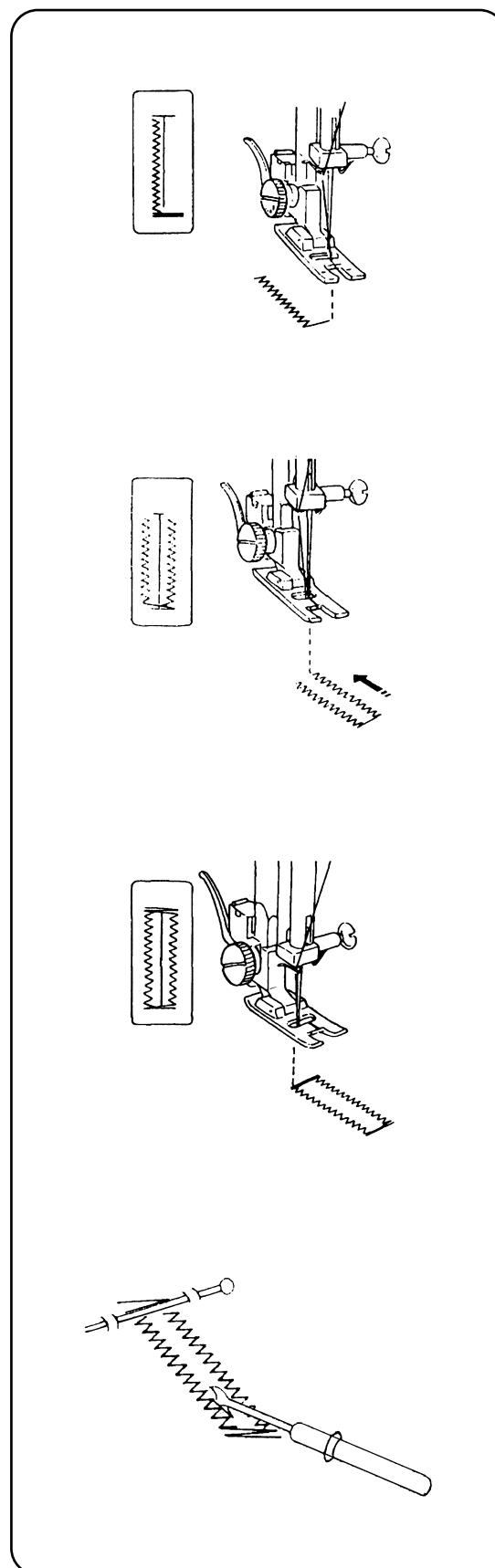
Молнию приколите булавками или приметайте к ткани и положите под прижимную лапку.

Концы ниток направьте назад и опустите прижимную лапку.

Сначала пришейте левую сторону молнии, направляя край прижимной лапки вдоль зубцов молнии. При этом сшивается ткань изделия и тканевая основа молнии.

Затем поверните ткань и прошейте таким же образом другую сторону молнии.





Установите регулятор выбора строчки на « 3 ».

Прошейте правую сторону петли и остановитесь точно напротив первого стежка левой стороны. Поднимите иглу.

Установите регулятор выбора строчки на « 4 »
2».

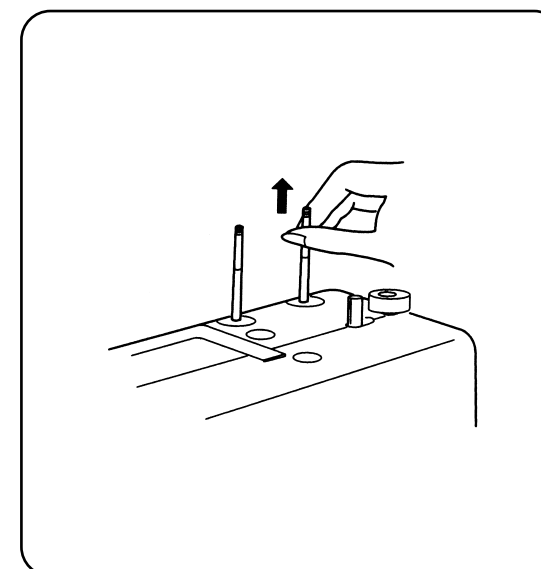
Прошейте несколько стежков и поднимите иглу.

Установите регулятор длины стежка в положение «0», а регулятор выбора строчки установите на прямой шов. Сделайте несколько закрепляющих стежков.

Снимите ткань с машины и отрежьте нитки.

Воткните булавку в петли наметочных стежков.

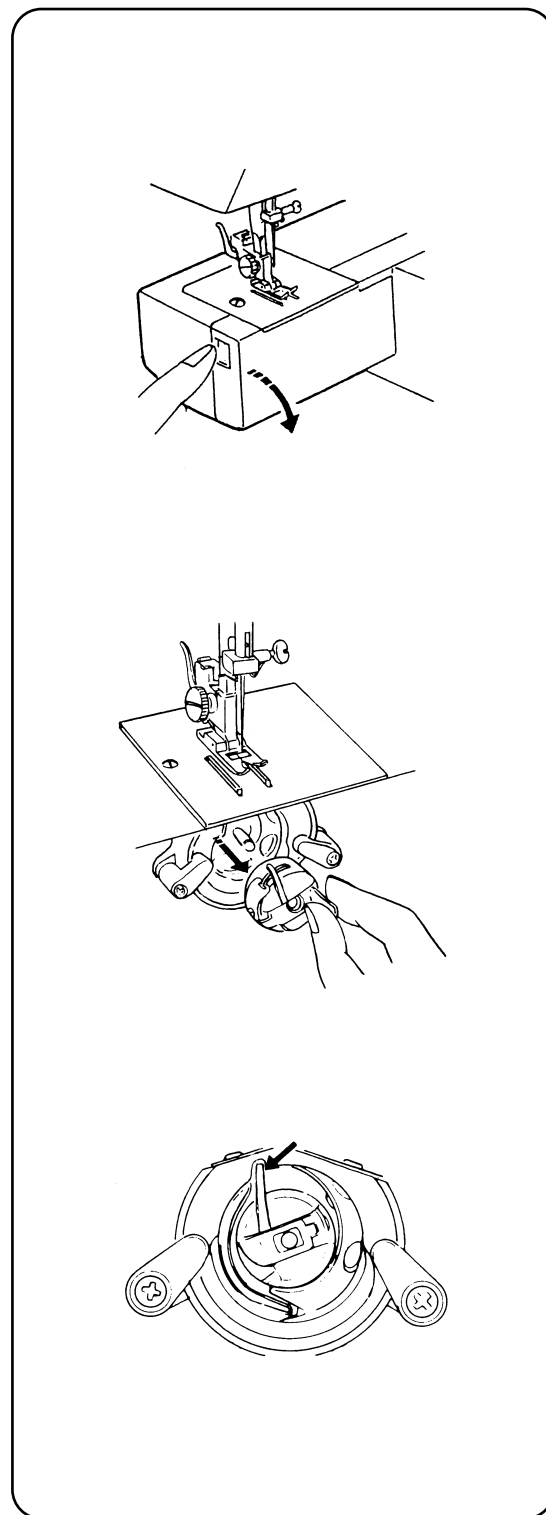
Осторожно разрежьте прорезь петли, не повреждая нитки обметки.



• Установка катушечных стержней

Стержни нужны для установки катушек с нитками на машине и для обеспечения правильной заправки машины ниткой.

Перед началом работы вытяните стержни кверху. Если Вы не пользуетесь машиной, затолкните стержни внутрь, чтобы их не повредить.



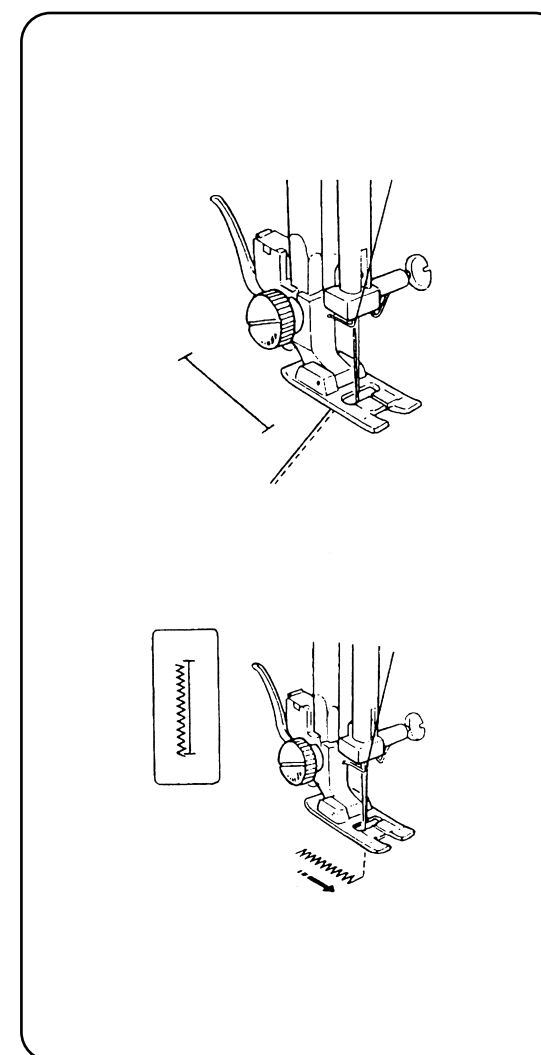
• **Снятие и установка шпульного колпачка**

Откройте задвижную пластину.

Поворотом маховика на себя поднимите иглу с игловодителем в верхнее положение.

Удерживая шпульный колпачок за защёлку, наденьте его на центральный штырь челночного устройства. При этом следите, чтобы носик колпачка вошёл в паз в верхней части кольца челночного устройства.

Отпустите защёлку и, слегка нажмите на шпульный колпачок, пока защёлка не защёлкнется на центральном штыре.



• **Обмётывание петель**

До выполнения петли на вашей ткани или одежде, сделайте пробное выполнение петли на другом куске подобной ткани.

Положите пуговицу на образец ткани и отметьте размер петли от верха до низа.

На тянущихся тканях используйте подкладку или флизелин.

- (1) Для тонких тканей
- (2) Для толстых тканей

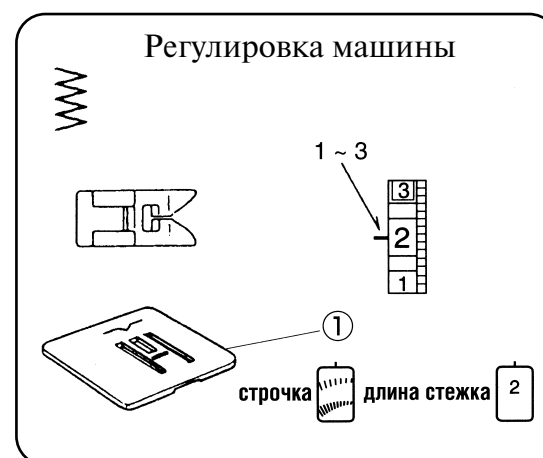
Установите регулятор выбора строчки в положение « 1 ».

Концы обеих ниток направьте влево. Проткните ткань иглой в том месте, где должна начинаться петля, и опустите нажимную лапку.

Прошейте левую сторону петли до конечной отметки. Поднимите иглу.

Установите регулятор выбора строчки в положение « 4 », сделайте 5 наметочных стежков и поднимите иглу.

23

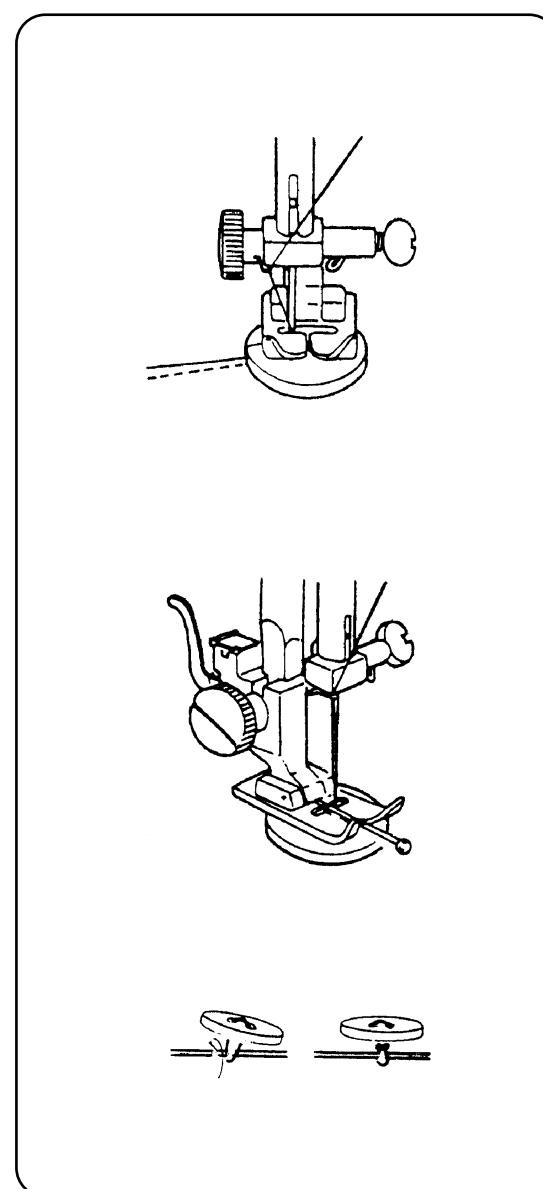


• Пришивание пуговиц

- (1) Накладная пластина для штопки и пришивания пуговиц

Регулировка длины шва не требуется. Регулятор длины стежка может стоять в любом положении.

Для пришивания пуговиц пользуйтесь накладной пластиной для штопки и пришивания пуговиц (см. стр. 17)



Если пуговица должна быть пришита с ножкой, положите на прижимную лапку булавку.

При размещении пуговицы пользуйтесь иглой в качестве направляющей.

Поставьте переключатель выбора вида строчки в положение «2».

Положите пуговицу под лапку таким образом, чтобы оба отверстия пуговицы находились под прорезью лапки, причем левое отверстие пуговицы располагается точно под концом иглы.

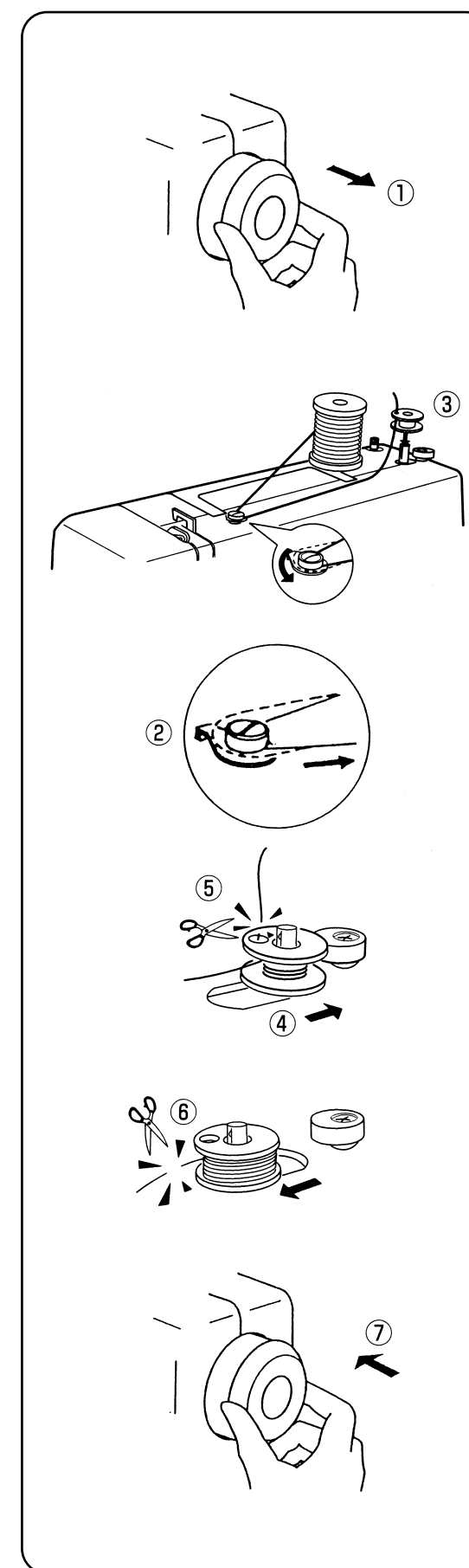
Опустите лапку и отрегулируйте переключатель выбора строчки таким образом, чтобы конец иглы находился точно над правым отверстием пуговицы.

Сделайте приблизительно 5 стежков и поднимите иглу. Вновь переведите регулятор вида строчки в положение «2» и сделайте несколько стежков, чтобы закрепить шов.

Чтобы укрепить ножку отрежьте нитку, приблизительно 20 см длиной.

Пропустите верхнюю нитку через отверстие в пуговице вниз и оберните ее вокруг ножки пуговицы.

Пропустите нитку на обратную сторону ткани, и там завяжите узел.



• Намотка нитки на шпульку

- (1) Потяните маховик вправо от себя, как показано на рисунке.

- (2) Потяните конец нитки с катушки и обведите её вокруг нитенаправителя моталки.

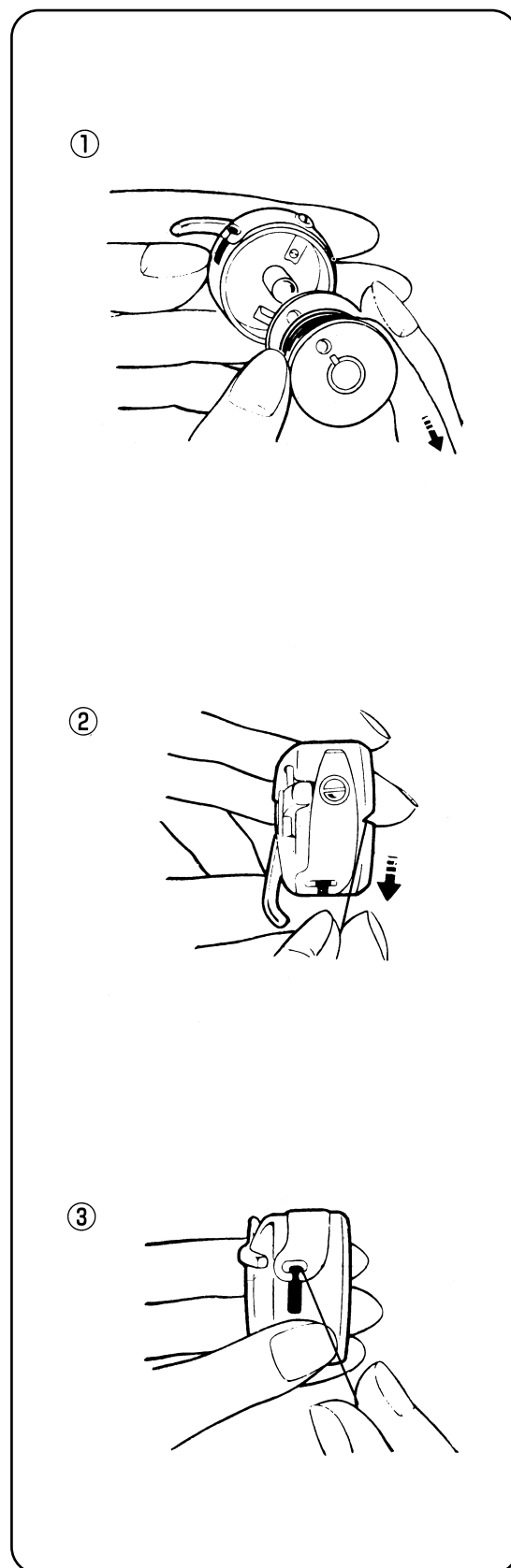
- (3) Заправьте конец нитки в отверстие в шпульке с внутренней стороны. Установите шпульку на шпиндель моталки.

- (4) Проверните шпульку, прижимая, против часовой стрелки и прижмите её вправо к стопору моталки.

- (5) Удерживая конец нитки рукой, нажмите на педаль регулятора скорости. Сделав несколько оборотов, остановите машину. Обрежьте оставшийся конец нитки вплотную к отверстию шпульки.

- (6) Повторно нажмите на педаль регулятора скорости. Остановите машину, когда шпулька будет полностью заполнена ниткой. Верните шпульку в исходное положение, поворачивая маховик влево. Затем обрежьте нить.

- (7) Лёгким нажимом влево на маховик, верните его в исходное положение.

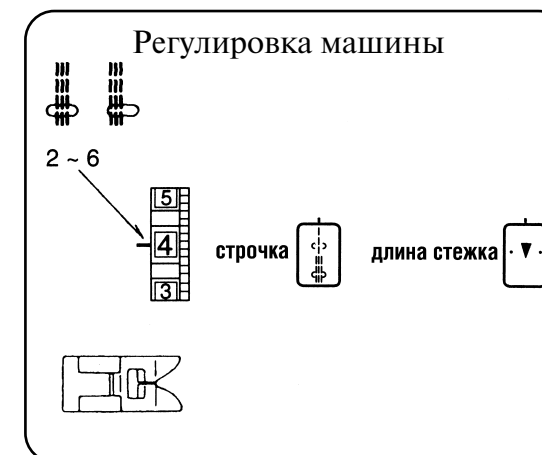


• **Заправка шпульного колпачка**

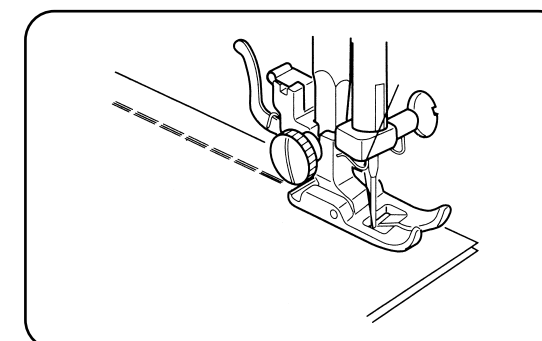
(1) Вставьте шпульку в шпульный колпачок. Убедитесь в том, что нитка будет сматываться в направлении, показанном стрелкой на рисунке (по часовой стрелке).

(2) Протяните нитку в прорезь шпульного колпачка.

(3) Протяните нитку под пластинчатую пружину, а затем в ушко шпульного колпачка.
 • Для шитья обеспечьте свободный конец нити длиной не менее 10 см.

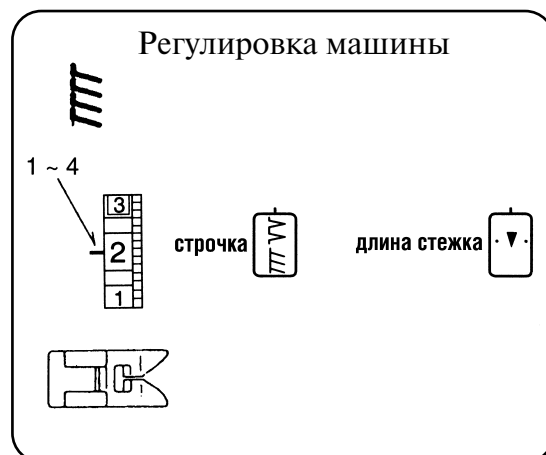


• **Тройной эластичный шов**

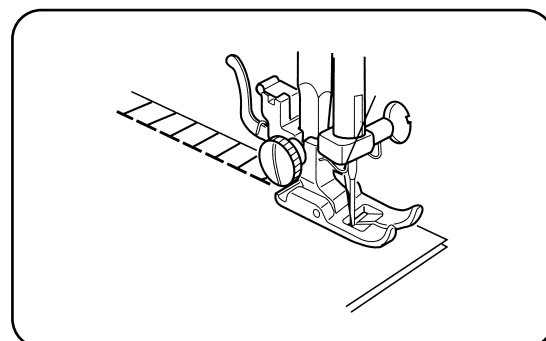


Этот шов выполняется двумя стежками вперёд и одним стежком назад. Таким образом формируется труднораспускаемый шов.

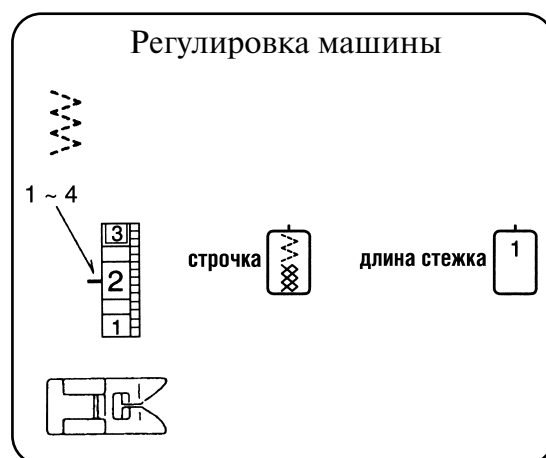
Чтобы достичь наилучших результатов при шитье данным швом, сшиваемые необходимо предварительно сметать между собой.



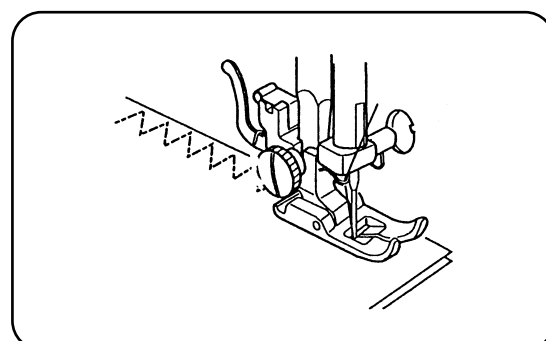
• **Обметочный шов**



Этот вид шва используется для обметывания края, чтобы ткань не осыпалась. Наилучший результат достигается, когда правая сторона зигзагообразной строчки будет слегка наклонена и немного заходит за край ткани.

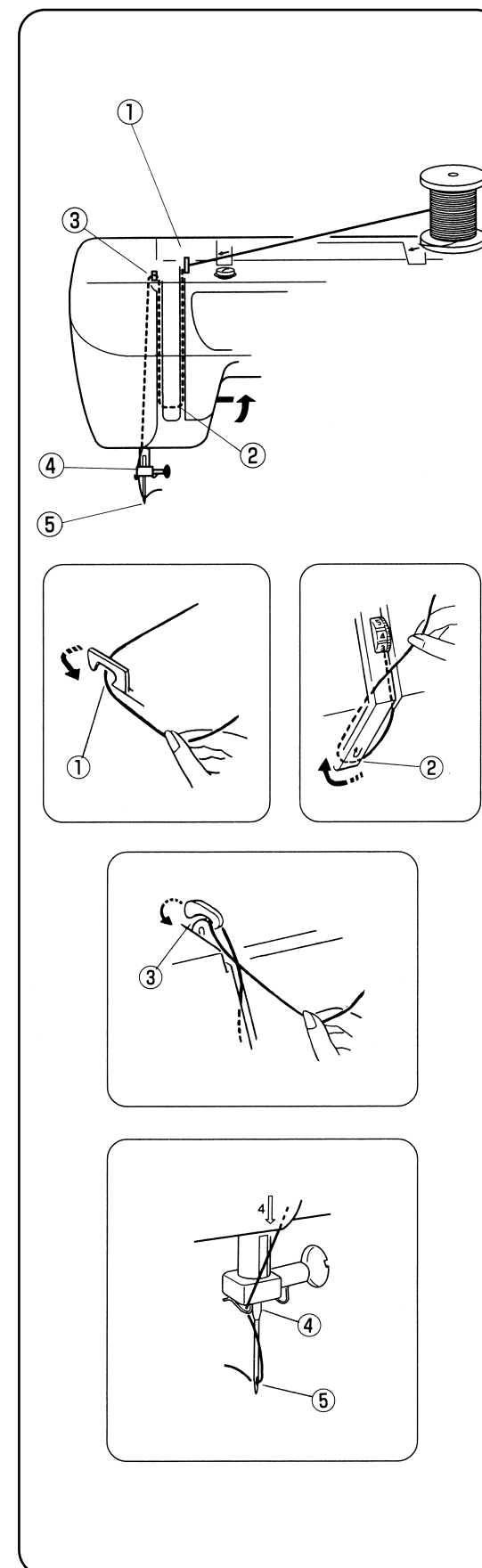


• **Трикотажный шов**



Положите ткань под прижимную лапку таким образом, чтобы край ткани был заподлицо с правым краем лапки.

Направляйте ткань таким образом, чтобы правый выступ зигзага заходил за край ткани.



• **Заправка машины ниткой (верхняя нитка)**

Поворотом маховика на себя поставьте иголку в верхнее положение.

Поднимите прижимную лапку.

Установите катушку с нитками на катушечный стержень, как это показано на рисунке, чтобы нитка проходила сзади.

(1) Двумя руками заправьте нитку в нитенаправитель.

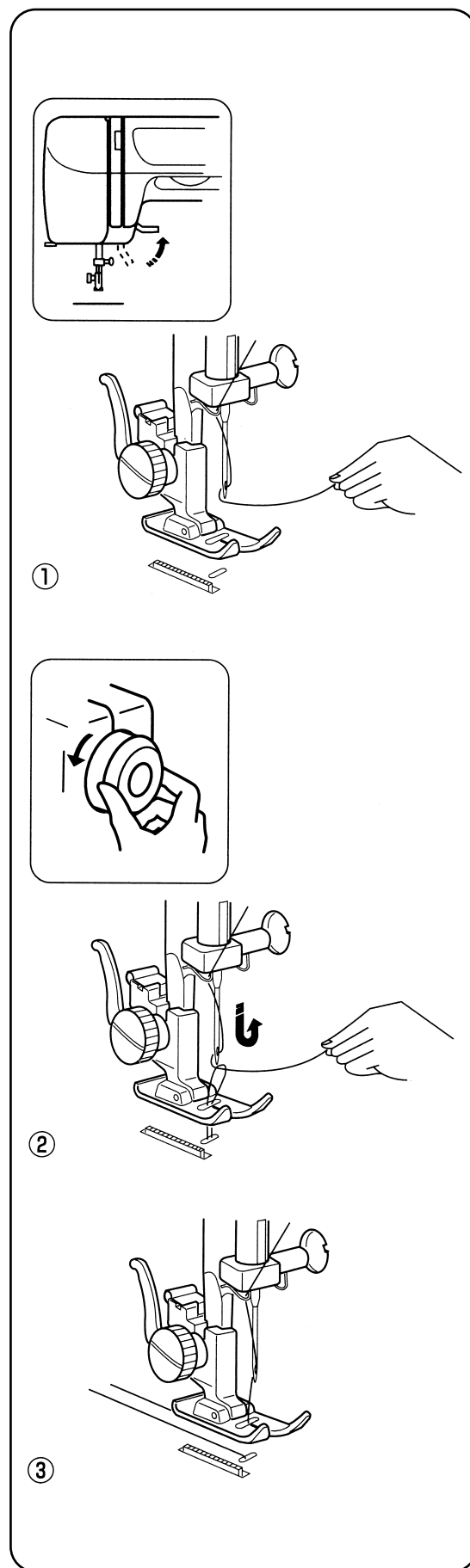
(2) Одной рукой придерживая нить на катушке, протяните ее вниз и проведите через регулятор натяжения нити.

(3) Протяните нитку строго вверх и проведите ее слева - направо через рычаг нитепритягивателя.

(4) Протяните нитку вниз и заправьте ее в нитенаправитель иглодержателя.

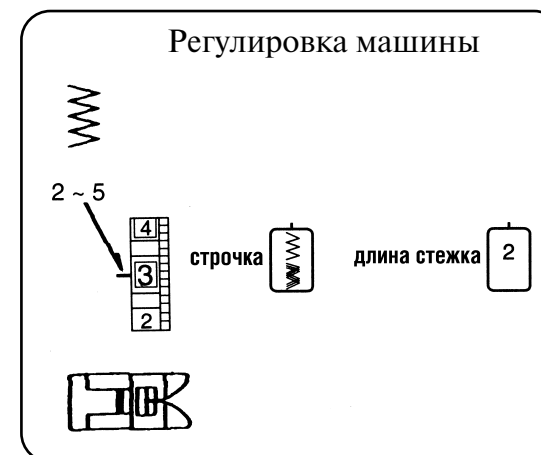
(5) Заправьте нитку в иголку спереди назад.

Примечание: Для облегчения процесса заправки нитки рекомендуется пользоваться острыми ножницами, предварительно обрежьте ровно конец нитки.

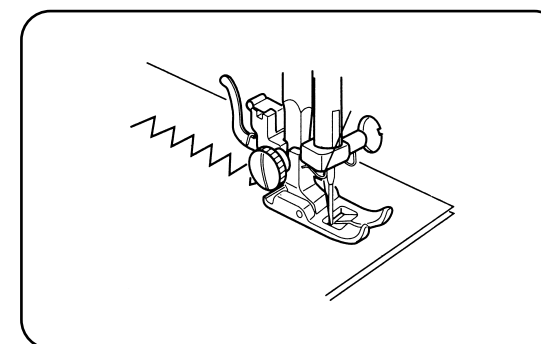


• **Поднятие челночной (нижней) нитки**

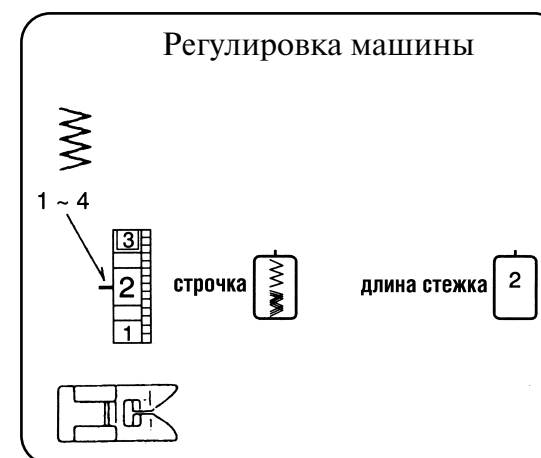
- (1) Поднимите прижимную лапку, левой рукой и слегка удерживайте верхнюю нитку.
- (2) Правой рукой медленно поверните маховик на себя таким образом, чтобы игла оказалась в нижнем положении. Продолжайте вращать маховик, пока рычаг нитепритягивателя не окажется в самом верхнем положении. Слегка потяните верхнюю нитку кверху, чтобы нижняя нитка образовала петлю.
- (3) Вытяните обе нитки под лапкой приблизительно на 15 см и заведите за лапку.



• **Шитьё зигзагом**

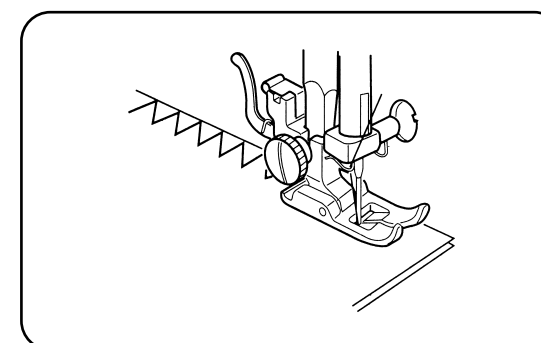


Шитьё простым зигзагом часто используется для обметки краёв, пришивания пуговиц и т.д.



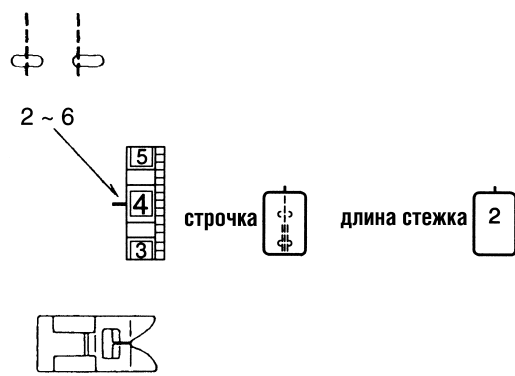
IV. СПЕЦИАЛЬНЫЕ СТРОЧКИ

• **Обметывание краёв**



Данная строчка используется в обмётчных швах для защиты краёв ткани от распускания.

Регулировка машины



III. ОСНОВЫ ШИТЬЯ

• Шитье прямой строчкой

Поднимите прижимную лапку и положите ткань на игольную пластину по направляющей линии шва.

Опустите иглу на ткань.

Опустите лапку и направьте концы ниток назад. Нажмите на педаль регулятора скорости шитья.

Слегка направляйте ткань по направляющей линии шва, не мешая автоматической подаче ткани.

Чтобы закрепить шов, в конце строчки нажмите рычаг обратного хода и сделайте несколько стежков назад.

Поднимите лапку и снимите ткань, и направьте свободные концы ниток назад.

Для обеспечения дальнейшего процесса шитья, следите, чтобы длина свободных концов ниток была не менее 10-15 см.

• Изменение направления шитья

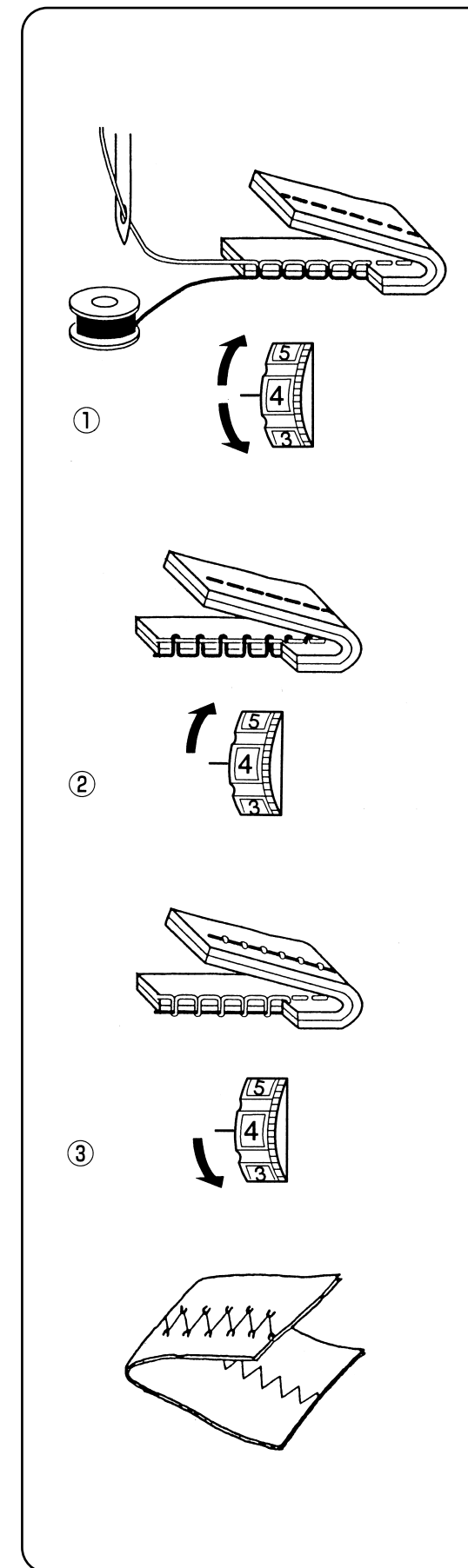
Остановите машину. Поверните маховик на себя, чтобы игла вошла в ткань.

Поднимите прижимную лапку.

Поверните ткань вокруг иглы в нужном направлении, чтобы изменить направление шитья. Опустите лапку и продолжайте шить.

• Регулировка натяжения верхней (игольной) нитки

Верхняя и нижняя нитки при прямой строчке должны сплетаться точно посередине двух слоев ткани.



(1) Отрегулируйте натяжение нитки с помощью поворота регулятора натяжения нитки и установите нужную величину (цифру) натяжения нитки.

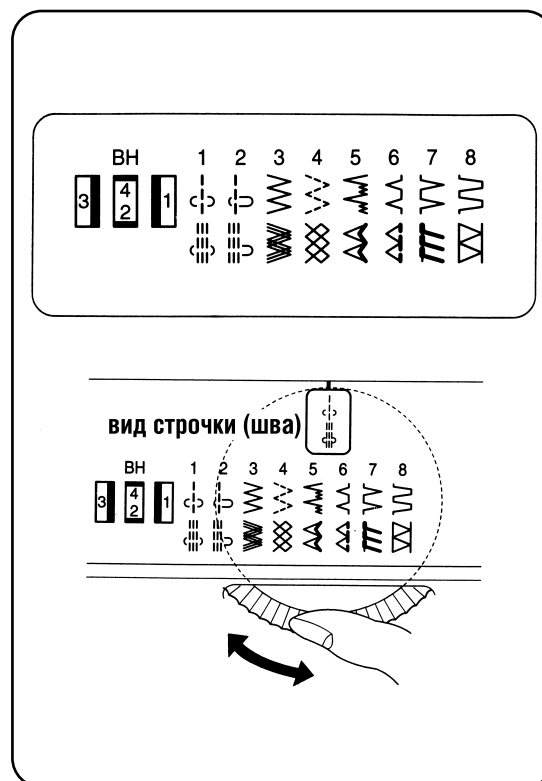
(2) Если Вы хотите уменьшить натяжение верхней нитки, цифру регулятора натяжения следует уменьшить.

(3) Если Вы хотите увеличить натяжение верхней нитки, цифру регулятора натяжения следует увеличить.

Натяжение нитки при шитье в режиме «зигзага»

Для достижения лучшего качества шитья зигзагообразной строчкой при переключении с прямой строчки на «зигзаг» натяжение верхней нитки лучше немного уменьшить.

Верхняя нитка должна быть немного видна с обратной стороны ткани.



• Переключатель выбора вида строчки

Поднимите иглу в верхнее положение и выберите нужный вид строчки с помощью поворота переключателя.

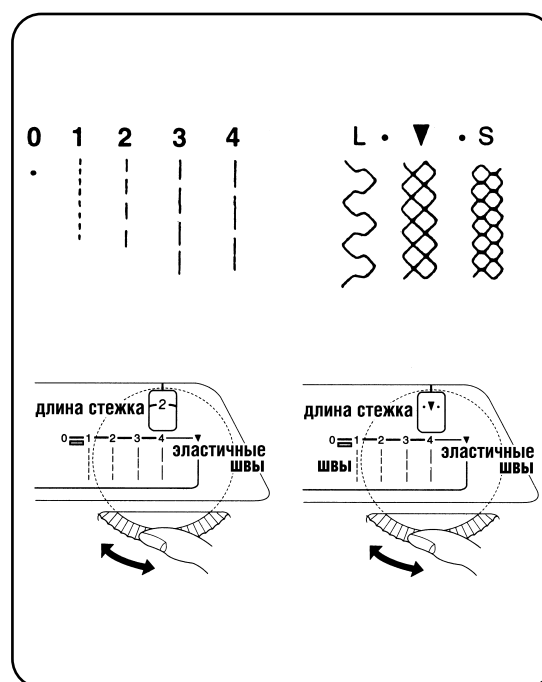
• Переключение строчек для эластичных тканей

Во время шитья эластичными строчками установите переключатель вида строчки в положение: «▼».

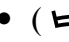
Если строчка становится разбалансированной и неровной при шитье прямым или обратным ходом из-за типа ткани, восстановите балансировку следующим образом:

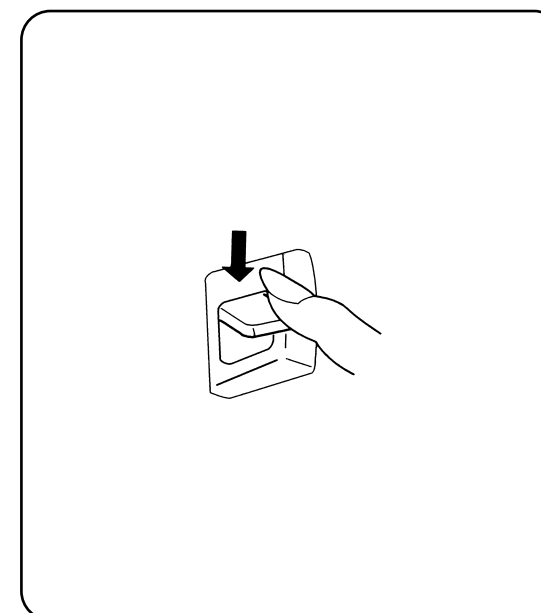
Если строчка сжата, поверните регулятор длины стежка в направлении: «L», чтобы её растянуть.

Если строчка растянута, поверните регулятор длины стежка в направлении: «S», чтобы её сжать.



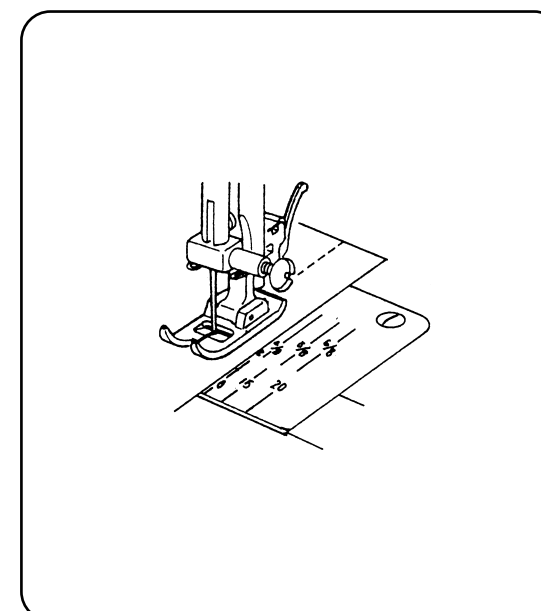
• Регулятор длины стежка

- Выберите желаемую длину (цифру) стежка поворотом регулятора длины стежка.
- Чем больше цифра на шкале, тем длиннее стежок.
- () данный знак означает правильно выбранную длину стежка для выполнения петли.
- При шитье в режиме зигзага переключатель длины стежка должен находиться в положении между 0,3 и 4.
- Установите регулятор длины стежка в положение S.S. для обеспечения правильной длины стежка при шитье эластичными строчками.
- Чтобы достичь наилучшей строчки, если она не хороша, поверните регулятор длины стежка в направлении [S] чтобы её сжать, а в направлении [L].



• Рычаг обратного хода

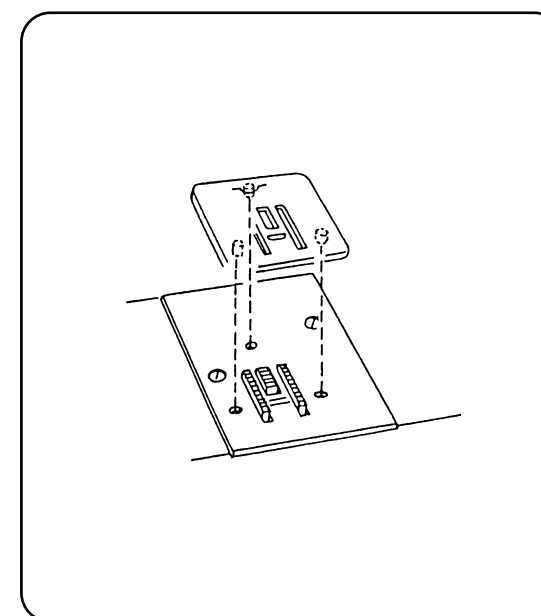
При нажатом рычаге обратного хода машина будет выполнять обратный ход (шить и подавать ткань назад), до тех пор, пока рычаг обратного хода не будет отпущен.



• Направляющая линия шва

Цифры на игольной пластине указывают расстояние между центральным положением иглы и направляющей линией шва.

Передние цифры означают миллиметры, задние - дюймы.



• Накладная пластина для штопки и пришивания пуговиц

Накладная пластина для штопки устанавливается следующим образом:

1. Расположите пластину тремя штырями вниз.
2. Введите штыри в отверстия игольной пластины. Двигатель материала будет выходить через прорези в накладной пластине.