

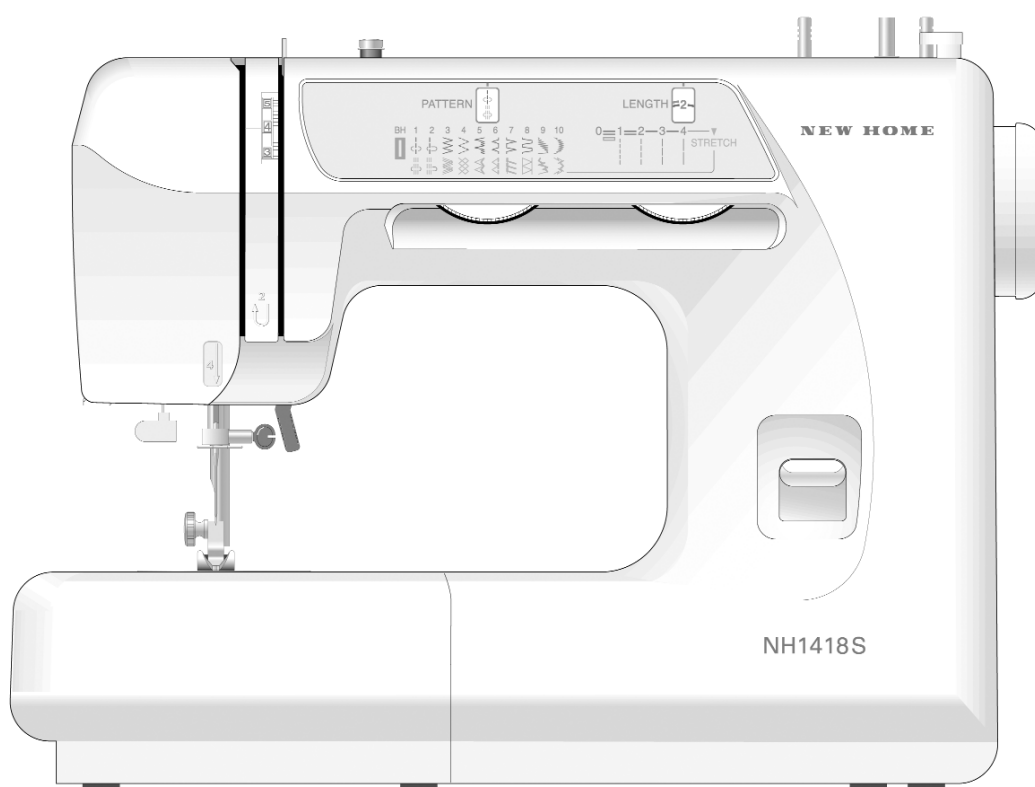


BZ 02

ИНСТРУКЦИЯ ПО ЭКСПЛУАТАЦИИ БЫТОВОЙ ШВЕЙНОЙ МАШИНЫ

NEW HOME®

МОДЕЛЬ NH 1418S



ТЕХНИЧЕСКИЕ ХАРАКТЕРИСТИКИ ШВЕЙНОЙ МАШИНЫ «НЬЮ ХОУМ - NH1418S»

	Характеристика	Тактико-технические данные
1	Тип челнока	Вертикальный качающийся
2	Класс (тип рукава)	Рукавная платформа
3	Конструкция корпуса	«Скелетон» (скелетная)
4	Ручка для переноски	Складывающаяся (короткая)
5	Габаритные размеры машины	Ш407 x В277 x Г155 мм
6	Вес	7,0 кг
7	Максимальная скорость шитья	860 стежков в минуту
8	Количество операций (функций)	18
9	Тип петли	Одноступенчатая (автомат)
10	Максимальная ширина зигзага	5 мм
11	Максимальная длина стежка	4 мм
12	Регулировка натяжения ниток	0 - 9
13	Регулировка давления на лапку	Фиксированного типа
14	Экстренный подъём прижимной лапки	Есть, (6 - 6,7 мм)
15	Маркировка на игольной пластине	Имеется в мм и дюймах
16	Моталка	Имеется
17	Прижимные лапки	Защёлкивающегося типа
18	Нитеобрезатель	Имеется под передней панелью
19	Рычаг нитепритягивателя	С прорезью
20	Катушечные стержни	Два, убирающегося типа (вертикальные)
21	Лампа	Есть
22	Включатель/Выкл. Электросети	Имеется
23	Ножной регулятор скорости шитья	Пластмассовый, закрытого типа
24	Защитный чехол	Есть (виниловый)

Изготовитель:

Тайвань Джаноме Сеунг Машин Ко. Лтд,

Тайвань, г.Тайчун, Вуфун, ул. Джуйфун Роуд № 101.

Taiwan Janome Sewing Machine Co Ltd

101, Juifung Road, Wufung, Taichung, Taiwan.

Основные требования

1. Постоянно следите за возвратно-поступательным движением иглы, сосредоточьте все внимание на работе швейной машины.
2. После окончания работы и при оставлении машин без присмотра - выключайте машину из сети, вытаскивая вилку из розетки.
3. Всегда отключайте машину от сети во время ремонта, при смене лампочки или при снятой крышке, вытаскивая вилку из розетки.
4. Не кладите посторонние предметы на ножной регулятор скорости, что может явиться причиной непроизвольного пуска машины, перегрева мотора или пожара.
5. Максимально допустимая мощность лампочки - 15 Вт.
6. При первом включении машины, подложите под лапку лоскут ткани и запустите машину на несколько минут вхолостую, не заправляя нити. Затем удалите все следы масла.

ВАЖНЫЕ ТРЕБОВАНИЯ ТЕХНИКИ БЕЗОПАСНОСТИ

Ваша швейная машина разработана и сконструирована исключительно для домашнего использования. Внимательно изучите всё руководство по эксплуатации перед началом работы на швейной машине.

ГЛАВНАЯ ОПАСНОСТЬ - поражение электрическим током, риск которого должен быть сведён к минимуму.

1. Никогда не оставляйте включенную в сеть машину без присмотра. Всегда немедленно выключайте швейную машину из сети после окончания работы или перед обслуживанием (чисткой).
2. Всегда выключайте машину перед заменой лампы. Лампа должна быть аналогичной заменяемой и мощностью 15 ватт.
3. Не прикасайтесь к машине, если в неё попала вода. Немедленно отключите её.
4. Никогда не храните машину в местах, где она может быть залита водой (рядом с баком, стоком, и.т.п.) или может упасть в воду или иную жидкость.

МЕРЫ ПРЕДОСТОРОЖНОСТИ!

Для уменьшения риска возгорания, получения ожогов и травм, поражения электрическим током необходимо:

1. Не используйте машину как игрушку. Будьте особенно внимательны, когда дети работают на машине или находятся рядом.
2. Используйте машину строго по назначению в соответствии с настоящим руководством по эксплуатации. Используйте только те принадлежности, которые рекомендованы заводом-изготовителем в соответствии с настоящим руководством.
3. Строго запрещается приступать к работе при обнаружении повреждённого сетевого шнура или штепсельной вилки, если машина не работает нормально, или повреждена при падении, или контактировала с водой. Отнесите машину в ближайший специализированный магазин или в ближайшую мастерскую сервисного обслуживания для осмотра, ремонта электрических или механических повреждений.
4. Строго запрещается использовать машину с закрытыми вентиляционными отверстиями. Вентиляционные отверстия машины должны быть открыты для доступа воздуха, а ножной регулятор скорости не должен засоряться ворсом, пылью, отходами пошивочного материала.
5. Никогда не роняйте машину и не вставляйте в отверстия и открытые полости посторонние предметы.
6. Запрещается использовать машину вне помещений.
7. Запрещается работать в помещении, где используются аэрозоли (спреи) или кислород.
8. Для отключения машины от электрической сети питания установите все ручки управления в положение «off» («0») («**Выключено**»), затем вытащите вилку из розетки.
9. Запрещается тянуть вилку из розетки за сетевой шнур, чтобы выключать машину. Для отключения от сети беритесь за штепсельную вилку, а не за шнур.
10. Во время шитья не прикасайтесь руками к движущимся частям машины. Будьте особенно внимательны вокруг зоны работы иглы.
11. Всегда используйте штатную игольную пластину. Применение неправильной пластины приводит к поломке иглы.
12. Запрещается использовать гнутые иглы.
13. Во время шитья запрещается тянуть или подталкивать ткань, игла может погнуться и сломаться.
14. При выполнении любых работ и регулировок в районе иглы, таких как заправка нитки в иглу, замена иглы, заправка нитки в шпульку, замена лапки и т.д., машина должна быть отключена, т.е. ручки управления должны быть переведены в положение «off» («0») («**Выключено**»).
15. Всегда отключайте машину от электрической сети при снятии защитных крышек, смазке или при выполнении любых других работ, указанных в инструкции.

**НЕОБХОДИМО ВСЕГДА СОБЛЮДАТЬ ЭТИ
УКАЗАНИЯ ПО ТЕХНИКЕ БЕЗОПАСНОСТИ**

Содержание

Раздел I. ОСНОВНЫЕ ДЕТАЛИ МАШИНЫ

Наименование деталей.....6

Раздел II. ПОДГОТОВКА МАШИНЫ К РАБОТЕ

Работа на рукавной платформе.....	7
Выдвижной стол.....	7
Подключение машины к сети.....	7
Ножной регулятор скорости.....	7
Освещение зоны шитья.....	8
Снятие и установка прижимной лапки.....	8
Замена иглы.....	9
Таблица подбора ниток и иголок.....	9
Установка катушечных стержней.....	10
Снятие и установка шпульного колпачка.....	11
Намотка нитки на шпульку.....	12
Заправка шпульного колпачка.....	13
Заправка машины ниткой (верхняя нитка).....	14
Поднятие челночной нитки (нижняя нитка).....	15
Регулировка натяжения верхней (игольной) нитки.....	16
Переключатель выбора вида строчки.....	17
Переключение строчек для эластичных тканей.....	17
Регулятор длины стежка.....	17
Рычаг обратного хода.....	18
Направляющая линия шва.....	18
Накладная пластина для штопки и пришивания пуговиц.....	18

Раздел III. ОСНОВЫ ШИТЬЯ

Шитьё прямой строчкой.....	19
Изменение направления шитья.....	19
Шитьё зигзагом.....	20

Раздел IV. СПЕЦИАЛЬНЫЕ СТРОЧКИ

Обметывание краёв.....	20
Шов для вязанных изделий.....	21
Трикотажный шов.....	21
Тройной эластичный шов.....	22
Пришивание пуговиц.....	23
Автоматическое выполнение петли.....	24
Выполнение петли со шнуром.....	26
Вшивание молнии.....	27

Подшивка края потайной строчкой	28
Подгибание кромки	29

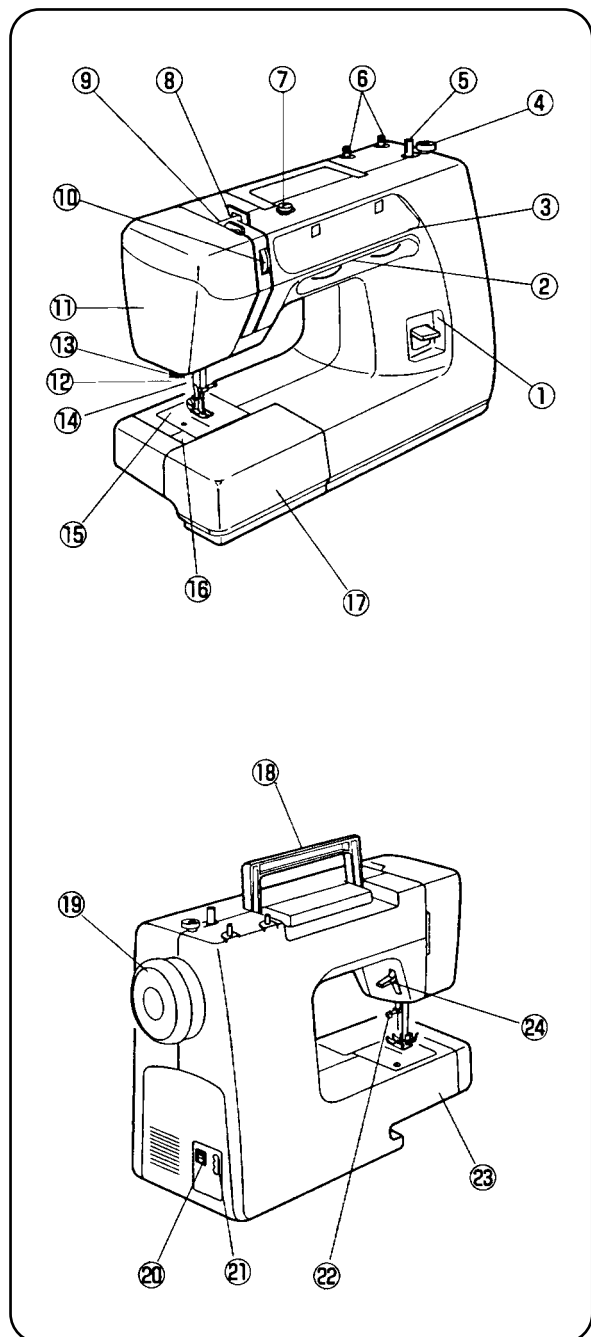
Раздел V. ДЕКОРАТИВНЫЕ ШВЫ

Подгибочный шов	30
Эластичные швы	30
Эластичные швы для вышивания гладью	31
Выполнение оборок	31
Шов «защитный вал»	32

Раздел VI. УХОД ЗА МАШИНОЙ

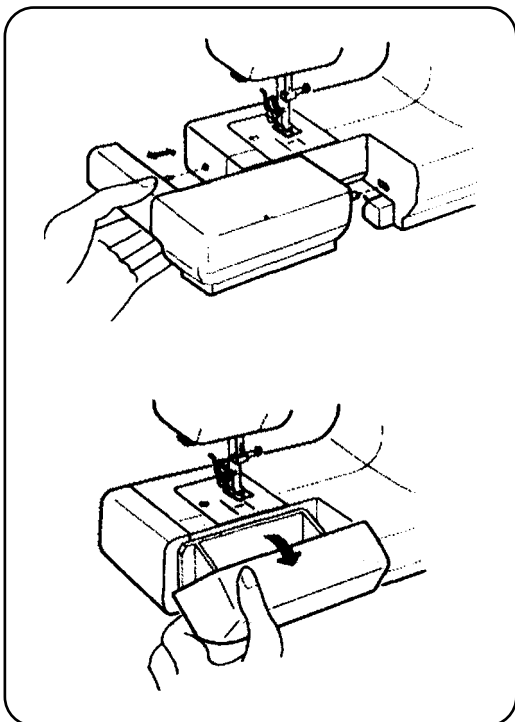
Снятие и установка челночного механизма	33
Чистка двигателя материала	34
Смазка машины	34
Устранение неисправностей	35

I. ОСНОВНЫЕ ДЕТАЛИ МАШИНЫ



Наименование деталей

- (1) Рычаг обратной подачи
- (2) Переключатель вида строчки
- (3) Регулятор длины стежка
- (4) Стопор моталки
- (5) Шпиндель моталки
- (6) Катущечные стержни
- (7) Нитенаправитель моталки
- (8) Нитенаправитель
- (9) Рычаг нитепритягивателя
- (10) Регулятор натяжения нити
- (11) Передняя крышка
- (12) Рычаг выполнения петли
- (13) Нитеобрезатель
- (14) Держатель прижимной лапки
- (15) Игольная пластина
- (16) Задвижная пластина челночного механизма
- (17) Выдвижной стол
- (18) Ручка для переноса машины
- (19) Маховик
- (20) Включатель сети
- (21) Гнездо шнура электропитания
- (22) Винт зажима иглы
- (23) Рукавная платформа
- (24) Рычаг подъёма прижимной лапки



II. ПОДГОТОВКА МАШИНЫ К РАБОТЕ

Работа на рукавной платформе

Возьмитесь за конец выдвижного стола и потяните за него в направлении, показанном на рисунке.

Выдвижной стол

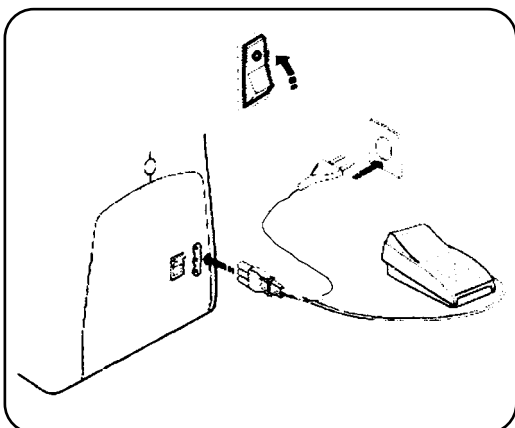
Увеличивает полезную площадь для шитья и легко снимается для работы с рукавной платформой.

Для установки стола

Его следует максимально вдвинуть таким образом, чтобы фиксаторы жестко закрепились на машине.

Выдвижной стол

Стандартные принадлежности (в пластмассовом отсеке выдвижного стола)



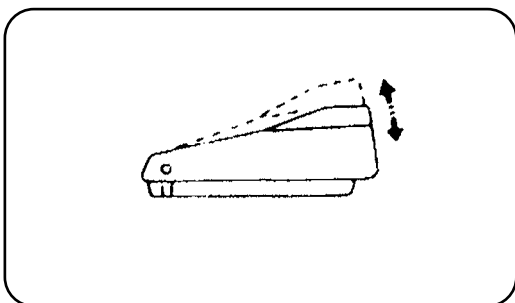
Подключение машины к сети

Перед включением машины в сеть убедитесь, что напряжение и частота, указанные на маркировке машины, соответствуют напряжению сети.

Убедитесь, что выключатель сети находится в положении "OFF" ("ВЫКЛ".)

Вставьте штекер шнура в розетку машины, а затем вилку в розетку сети.

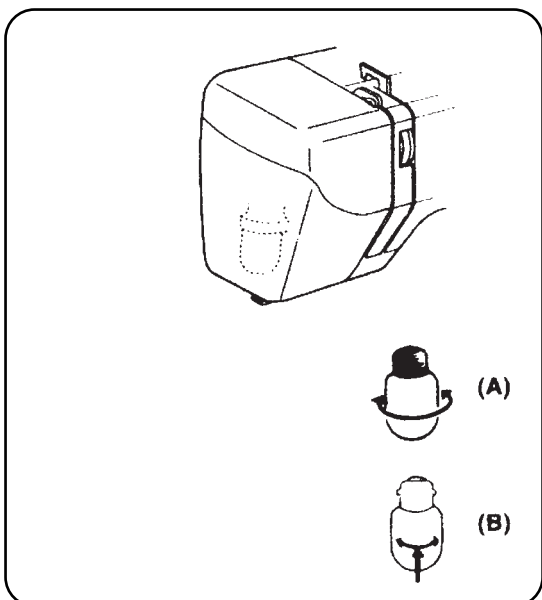
Переведите выключатель сети машины в положение "ON" ("ВКЛ").



Ножной регулятор скорости

С помощью ножного регулятора можно изменять скорость шитья машины.

Чем сильнее Вы нажимаете на регулятор скорости, тем быстрее шьет машина.



Освещение зоны шитья

Лампочка располагается за передней крышкой.

* До начала операции по замене лампочки вытащите штекер из розетки электросети и откройте крышку.

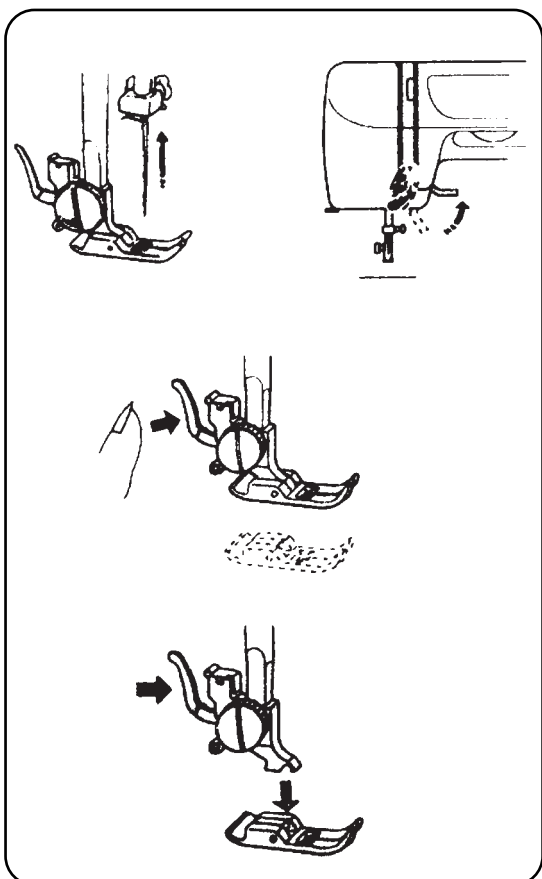
(А) Цоколь с резьбой:

- вывинчивание лампы - вращайте влево
- завинчивание лампы - вращайте вправо.

(В) Цоколь типа «байонет»:

- снятие лампы — нажмите на лампочку и поверните влево

- установка лампы — нажмите на лампочку и поверните вправо.



Снятие и установка прижимной лапки

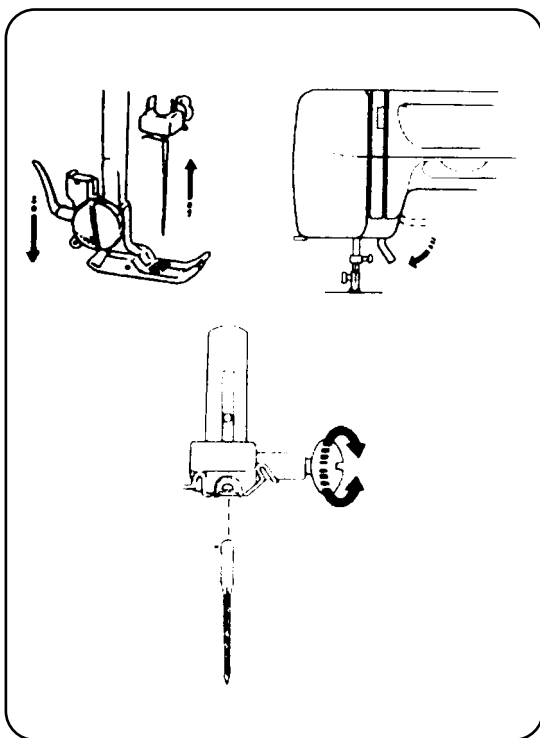
Снятие прижимной лапки

Поворотом маховика на себя поднимите иглу в самое верхнее положение. Затем поднимите прижимную лапку.

Нажмите на рычаг сзади держателя лапки. Лапка отсоединится (соскочит.)

Установка прижимной лапки

Установите прижимную лапку таким образом, чтобы ее стержень располагался точно под выемкой держателя лапки. Затем опустите держатель лапки так, чтобы лапка плотно вошла в канавку держателя и стала на место.



Замена иглы

Поворотом маховика на себя поднимите иглу. Опустите прижимную лапку.

Ослабьте иглодержатель, поворачивая винт против часовой стрелки.

Выньте иглу из зажима.

Вставьте в иглодержатель новую иглу плоской стороной (лыской) от себя.

После того, как игла вставлена в зажим, прижмите ее сверху на столик, на сколько она пойдёт и жестко зафиксируйте в иглодержателе.

*Регулярно проверяйте ваши иглы.

Нельзя пользоваться гнутыми и тупыми иглами.

Бракованные иглы часто являются основной причиной разрывов трикотажного полотна, шелка и подобных тканей.

Таблица подбора ниток и иголок

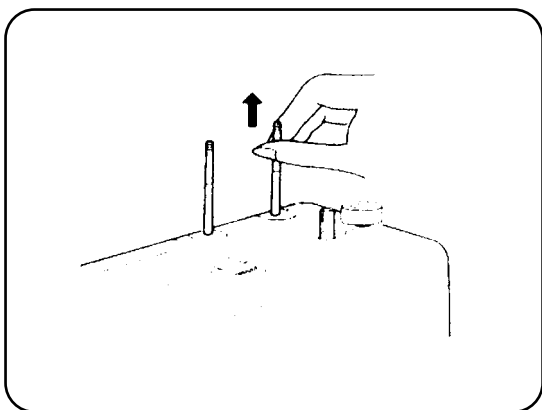
Толщина ткани	Вид ткани	Нитки	Размер иглы
Легкие ткани	Крепдешин, газ, тонкий батист, органди, креп-жоржет, трикотаж	Тонкая шелковая, хлопчатобумажная, синтетическая, полиэфирная нить с добавлением синтетического хлопка	9 или 11 (№80)
Ткани средней толщины	Лен, хлопок, пике, саржа, толстый трикотаж, перкаль	Шелковая нить 50, хлопковая нить 50-80, полиэфирная нить с добавлением синтетического хлопка 50-60	11 или 14 (№90)
Тяжелые ткани	Джинсовая ткань, твид, габардин, пальтовые и набивные ткани	Шелковая нить 50, хлопковая нить 40 – 50, полиэфирная нить с добавлением синтетического хлопка 40 – 50	14 или 16 (№100)

• **Общее правило:** тонкие нитки и иглы используются для легких тканей, более толстые нитки и иглы - для толстых тканей. Всегда проверяйте толщину нити и размер иглы предварительно пошив на отдельном лоскуте ткани, такой же на которой Вы собираетесь шить.

• Используйте одни и те же нитки для заправки верхней и нижней ниток.

• При работе с тянущимися, очень легкими и синтетическими тканями пользуйтесь иглами с ГОЛУБЫМ КОНЦОМ. Они предотвращают пропуск стежков.

• При работе с очень легкими тканями подкладывайте листок бумаги, чтобы ткань не деформировалась.



Установка катушечных стержней

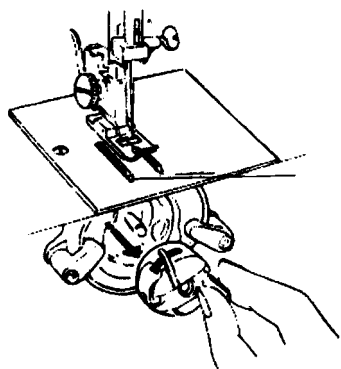
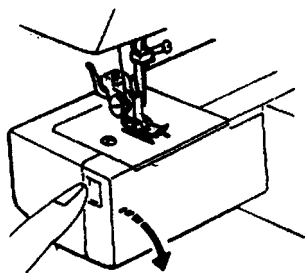
Стержни нужны для установки катушек с нитками на машине и для обеспечения правильной заправки машины ниткой.

Перед началом работы вытяните стержни кверху. Если Вы не пользуетесь машиной, затолкните стержни внутрь, чтобы их не повредить.

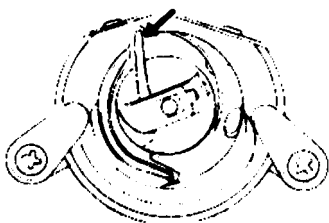
Снятие и установка шпульного колпачка

Откройте задвижную пластину.

Поворотом маховика на себя поднимите иглу с игловодителем в верхнее положение.



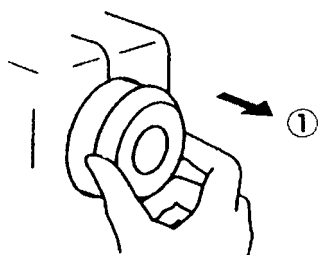
Удерживая шпульный колпачок за защёлку, наденьте его на центральный штырь челночного устройства. При этом следите, чтобы носик колпачка вошёл в паз в верхней части кольца челночного устройства.



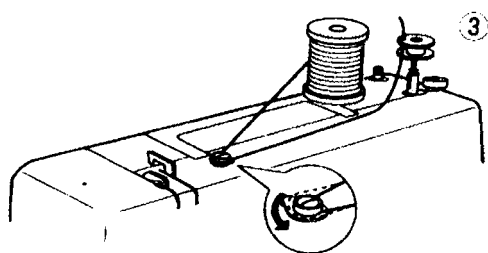
Отпустите защёлку и, слегка нажмите на шпульный колпачок, пока защёлка не защёлкнется на центральном штыре.

Намотка нитки на шпульку

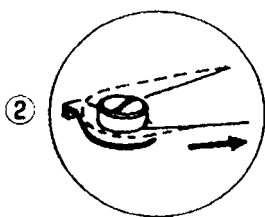
(1) Потяните маховик вправо от себя, как показано на рисунке.



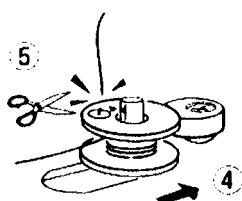
(2) Потяните конец нитки с катушки и обведите её вокруг нитенаправителя моталки.



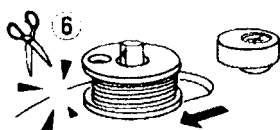
(3) Заправьте конец нитки в отверстие в шпульке с внутренней стороны. Установите шпульку на шпиндель.



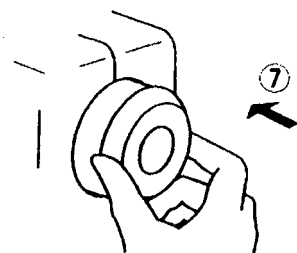
(4) Проверните шпульку, прижимая, против часовой стрелки и прижмите её вправо к стопору моталки.



(5) Удерживая конец нитки рукой, нажмите на педаль регулятора скорости. Сделав несколько оборотов, остановите машину и обрежьте оставшийся конец нитки вплотную к отверстию шпульки.



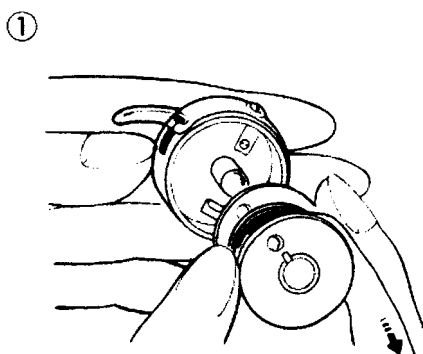
(6) Повторно нажмите на педаль регулятора скорости. Остановите машину, когда шпулька будет полностью заполнена ниткой. Верните шпульку в исходное положение, поворачивая маховик влево. Затем обрежьте нить.



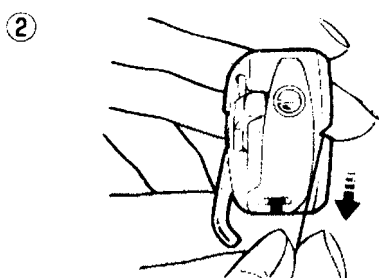
(7) Лёгким нажимом влево на маховик, верните его в исходное положение.

Заправка шпульного колпачка

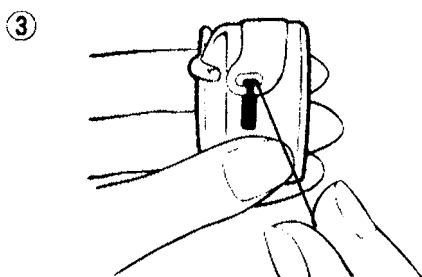
- (1) Вставьте шпульку в шпульный колпачок. Убедитесь в том, что нитка проходит в направлении, показанном стрелкой на рисунке (по часовой стрелке).



- (2) Протяните нитку в прорезь шпульного колпачка.



- (3) Протяните нитку под пластинчатую пружину, а затем в ушко шпульного колпачка.



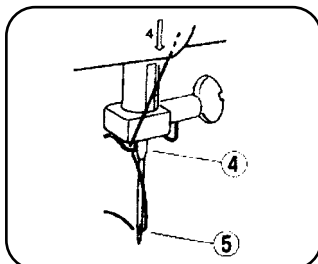
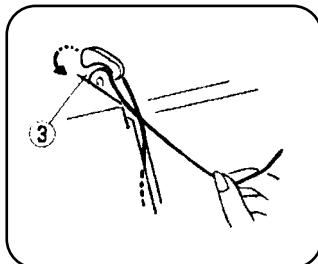
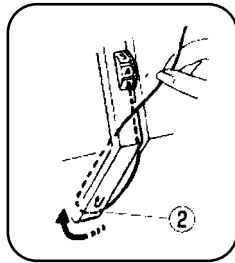
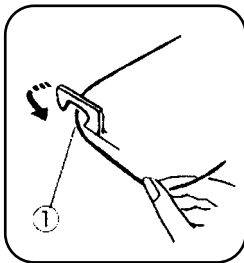
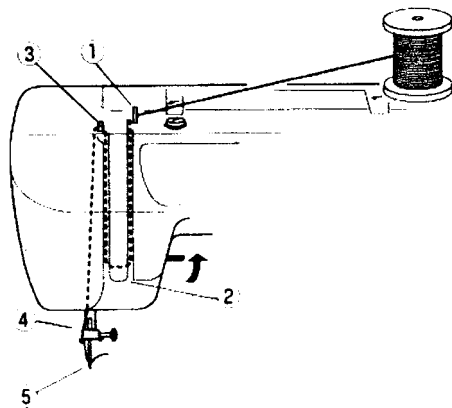
- Для шитья обеспечьте свободный конец нити длиной не менее 10 см.

Заправка машины ниткой (верхняя нитка)

Поворотом маховика на себя поставьте иголку в верхнее положение.

Поднимите прижимную лапку.

Установите катушку с нитками на катушечный стержень, как это показано на рисунке, чтобы нитка проходила сзади.



(1) Двумя руками заправьте нитку в нитенаправитель.

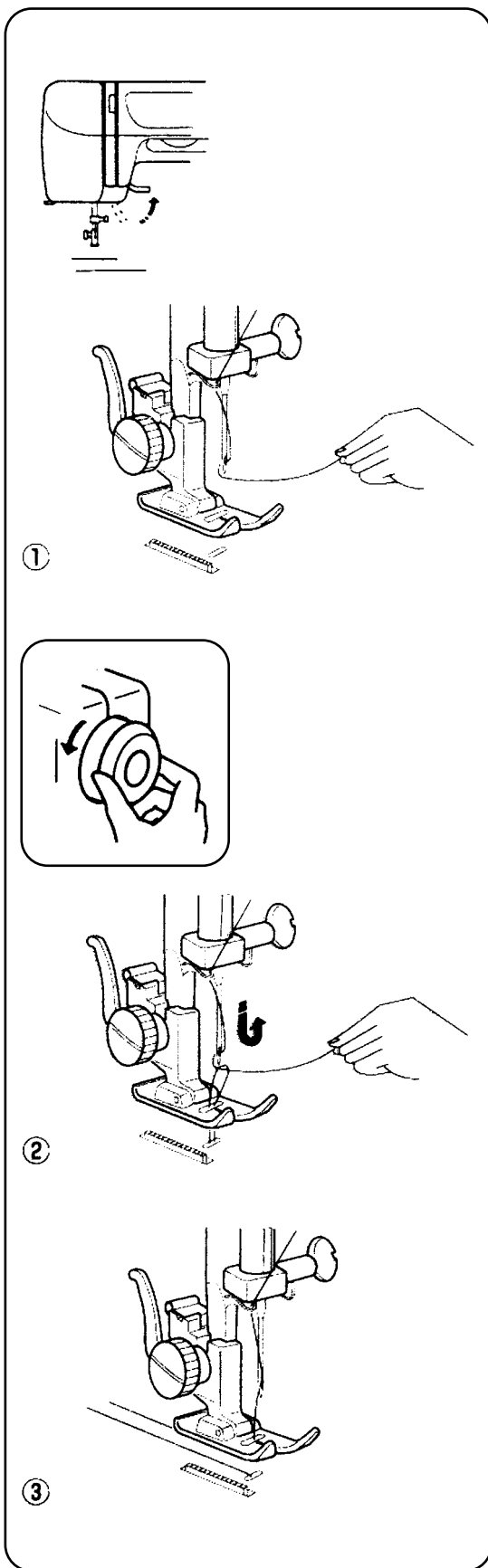
(2) Одной рукой придерживая нить на катушке, протяните ее вниз и проведите через регулятор натяжения нити.

(3) Протяните нитку строго вверх и проведите ее слева - направо через рычаг нитепротягивателя.

(4) Протяните нитку вниз и заправьте ее в нитенаправитель иглодержателя.

(5) Заправьте нитку в иголку спереди назад.

Примечание: Для облегчения процесса заправки нитки рекомендуется пользоваться острыми ножницами, предварительно обрежьте ровно конец нитки.



Поднятие челночной (нижней) нитки

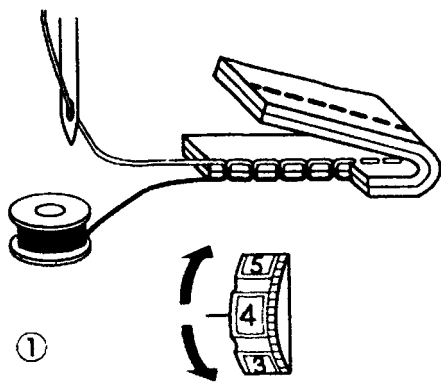
(1) Поднимите прижимную лапку, левой рукой держите легко верхнюю нитку.

(2) Правой рукой медленно поверните маховик на себя таким образом, чтобы игла оказалась в нижнем положении. Продолжайте вращать маховик, пока рычаг нитепритягивателя не окажется в самом верхнем положении. Слегка потяните верхнюю нитку кверху, чтобы нижняя нитка образовала петлю.

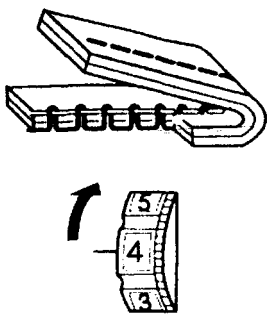
(3) Вытяните обе нитки под лапкой приблизительно на 15 см и заведите за лапку.

Регулировка натяжения верхней (игольной) нитки

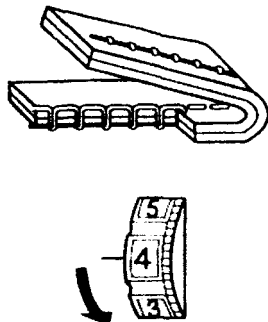
Верхняя и нижняя нитки при прямой строчке должны сплетаться точно посередине двух слоев ткани.



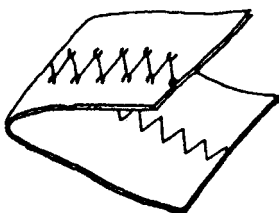
- (1) Отрегулируйте натяжение нитки с помощью поворота регулятора натяжения нити и установите нужную величину (цифру) натяжения нитки.



- (2) Если Вы хотите уменьшить натяжение верхней нитки, цифру регулятора натяжения следует уменьшить.



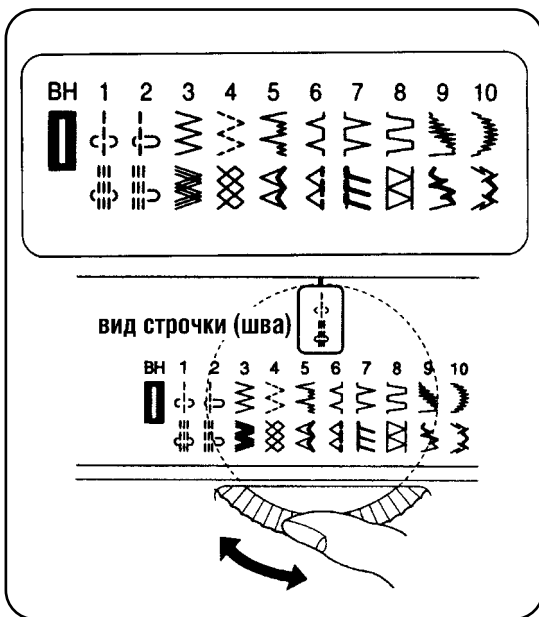
- (3) Если Вы хотите увеличить натяжение верхней нитки, цифру регулятора натяжения следует увеличить.



Натяжение нитки при шитье в режиме «зигзаг»

Для достижения лучшего качества шитья зигзагообразной строчкой при переключении с прямой строчки на «зигзаг» натяжение верхней нитки лучше немного уменьшить.

Верхняя нитка должна быть немного видна с обратной стороны ткани.



Переключатель выбора вида строчки

Поднимите иглу в верхнее положение и выберите нужный вид строчки с помощью поворота переключателя.

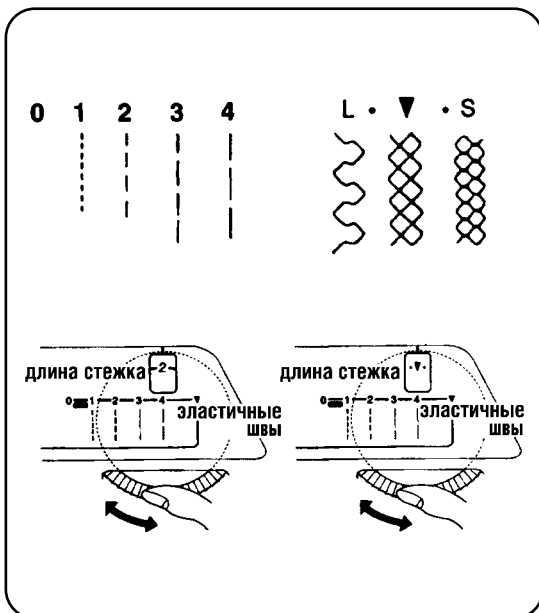
Переключение строчек для эластичных тканей

Во время шитья эластичными строчками установите переключатель вида строчки в положение: «▼».

Если строчка становится разбалансированной и неровной при шитье прямым или обратным ходом из-за типа ткани, восстановите балансировку следующим образом:

Если строчка сжата, поверните регулятор длины стежка в направлении: «L».

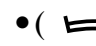
Если строчка растянута, поверните регулятор длины стежка в направлении: «S».



Регулятор длины стежка

- Выберите желаемую длину (цифру) стежка поворотом регулятора длины стежка.

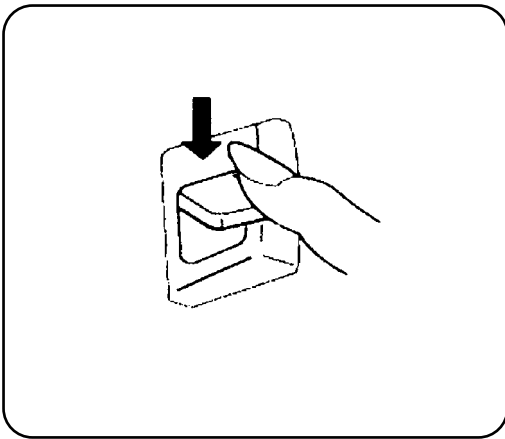
- Чем больше цифра на шкале, тем длиннее стежок.

- () данный знак означает правильно выбранную длину стежка для выполнения петли.

- При шитье в режиме зигзага переключатель длины стежка должен находиться в положении между 0,3 и 4.

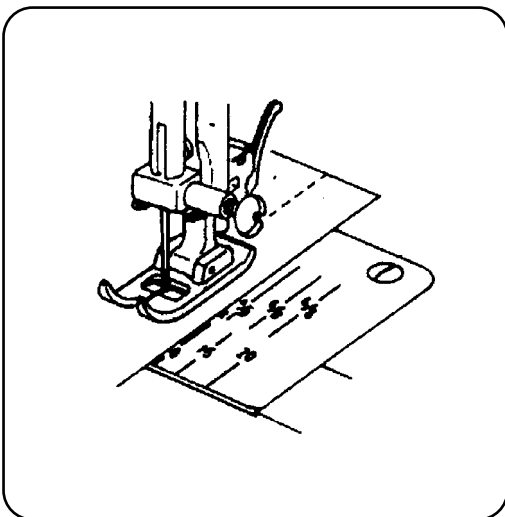
- Установите регулятор длины стежка в положение S.S. для обеспечения правильной длины стежка при шитье эластичными строчками.

- Чтобы достичь наилучшей строчки, если она не хороша, поверните регулятор длины стежка в направлении [S] чтобы её сжать, а в направлении [L]



Рычаг обратного хода

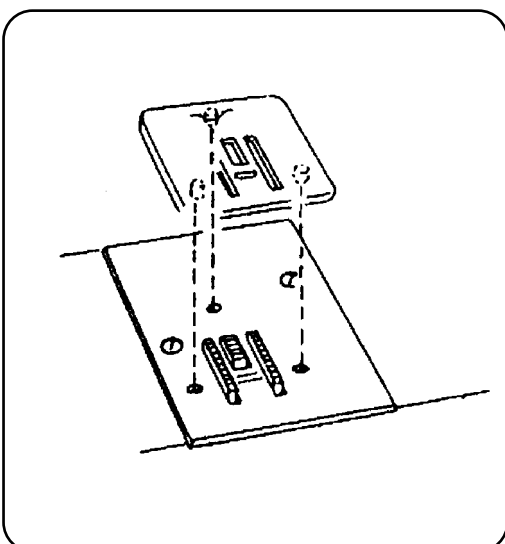
При нажатом рычаге обратного хода машина будет выполнять обратный ход (шить и подавать ткань назад), до тех пор, пока рычаг обратного хода не будет отпущен.



Направляющая линия шва

Цифры на игольной пластине указывают расстояние между центральным положением иглы и направляющей линией шва.

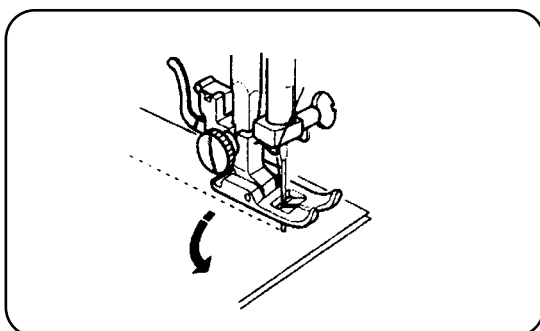
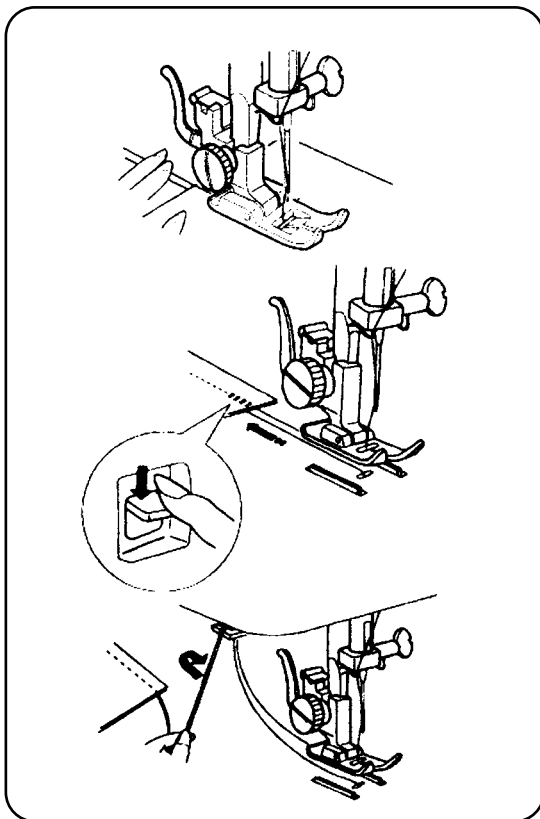
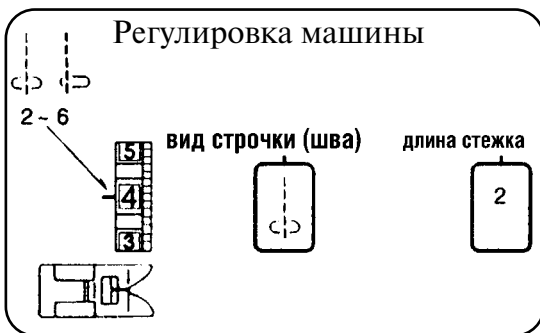
Передние цифры означают миллиметры, задние - дюймы.



Накладная пластина для штопки и пришивания пуговиц

Накладная пластина для штопки устанавливается следующим образом:

1. Расположите пластину тремя штырями вниз.
2. Введите штыри в отверстия игольной пластины. Двигатель материала будет выходить через прорези в накладной пластине.



III. ОСНОВЫ ШИТЬЯ

Шитьё прямой строчкой

Поднимите прижимную лапку и положите ткань на игольную пластину по направляющей линии шва.

Опустите иглу на ткань.

Опустите лапку и направьте концы ниток назад. Нажмите на педаль регулятора скорости шитья.

Слегка направляйте ткань по направляющей линии шва, не мешая автоматической подаче ткани.

Чтобы закрепить шов, в конце строчки нажмите рычаг обратного хода и сделайте несколько стежков назад.

Поднимите лапку и снимите ткань, и направьте свободные концы ниток назад.

Для обеспечения дальнейшего процесса шитья, следите, чтобы длина свободных концов ниток была не менее 10-15 см

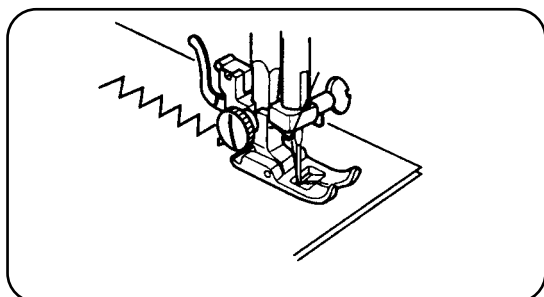
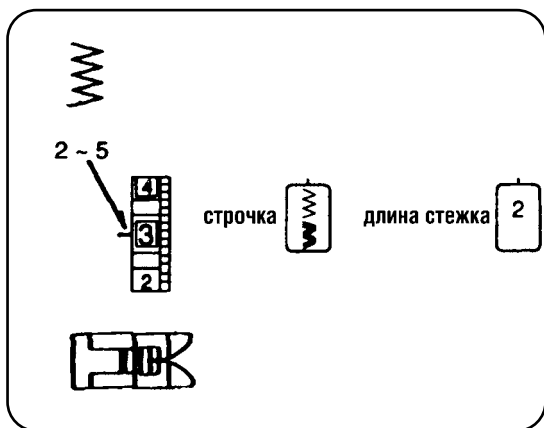
Изменение направления шитья

Остановите машину. Поверните маховик на себя, чтобы игла вошла в ткань.

Поднимите прижимную лапку.

Поверните ткань вокруг иглы в нужном направлении, чтобы изменить направление шитья. Опустите лапку и продолжайте шить.

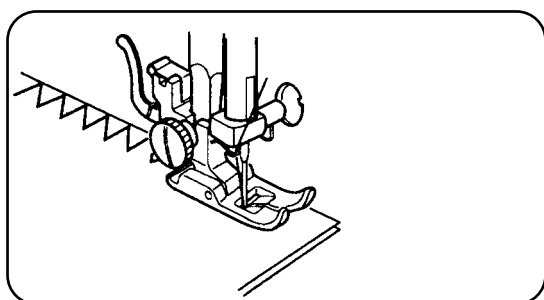
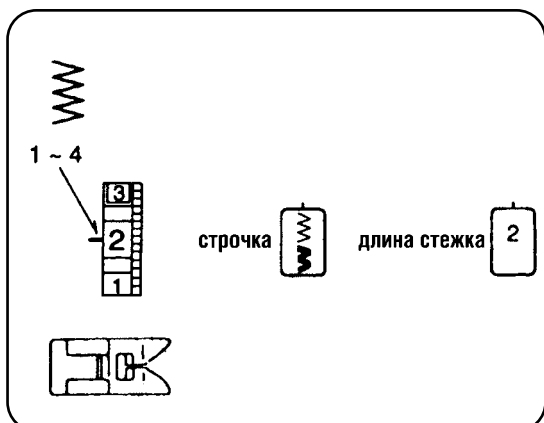
Шитьё зигзагом



Строчка простым зигзагом часто используется для обметки краёв, пришивания пуговиц и т.д.

IV. СПЕЦИАЛЬНЫЕ СТРОЧКИ

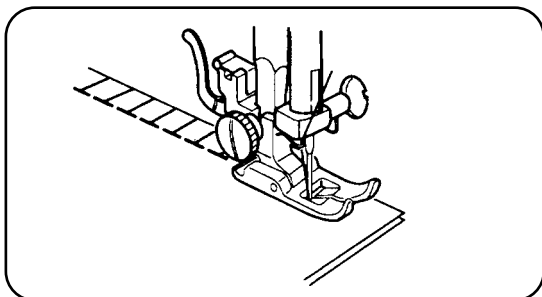
Обметывание краёв



Данная строчка используется в обметочных швах для защиты краёв ткани от истирания.



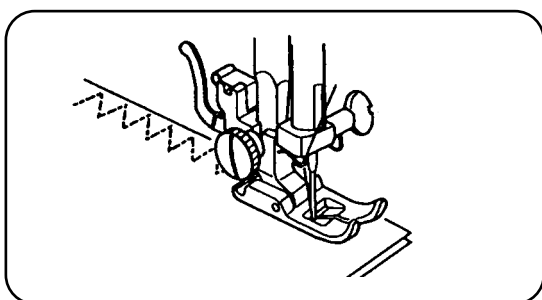
Обметочный шов



Этот вид строчки используется для обметывания края, чтобы ткань не осыпалась. Наилучший результат достигается, когда правая сторона зигзагообразной строчки будет слегка наклонена и немного заходит за край ткани.



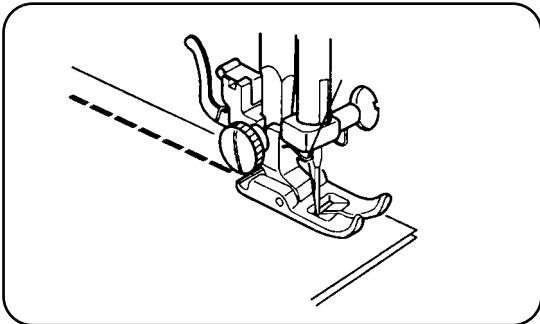
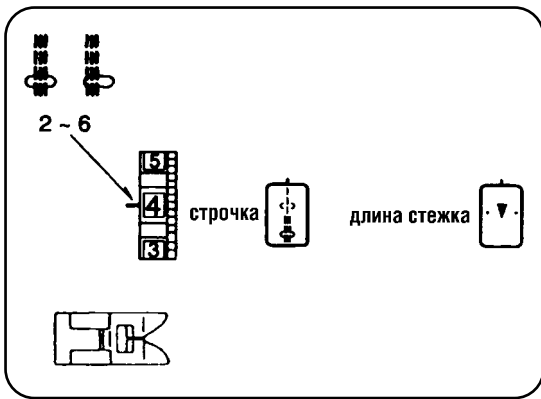
Трикотажный шов



Положите ткань под прижимную лапку таким образом, чтобы край ткани был заподлицо с правым краем лапки.

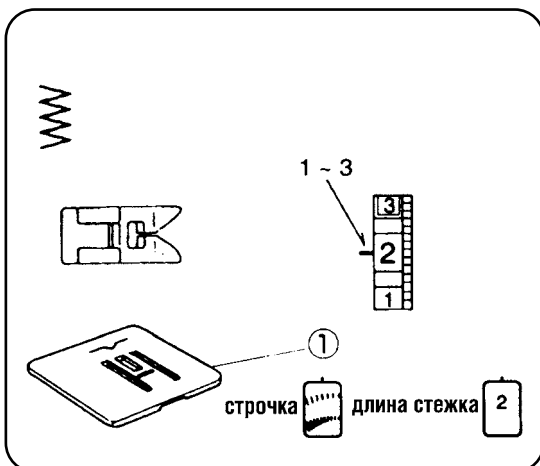
Направляйте ткань таким образом, чтобы правый выступ зигзага заходил за край ткани.

Тройной эластичный шов



Этот шов выполняется двумя стежками вперёд и одним стежком назад. Таким образом формируется труднораспускаемый шов.

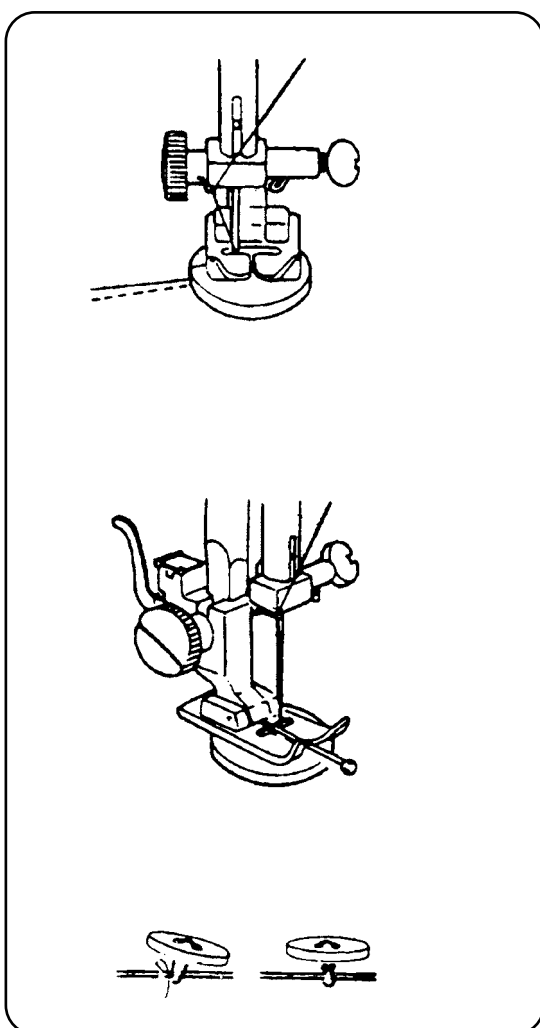
Чтобы достичь наилучших результатов при шитье данным швом, одежду необходимо предварительно сметать.



Пришивание пуговиц

- (1) Накладная пластина для штопки и пришивания пуговиц
- Регулировка длины шва не требуется. Регулятор длины стежка может стоять в любом положении.

Для пришивания пуговиц пользуйтесь накладной пластиной для штопки и пришивания пуговиц (см. стр. 18)



Если пуговица должна быть пришта с ножкой, положите на прижимную лапку булавку.

При размещении пуговицы пользуйтесь иглой в качестве направляющей.

Поставьте переключатель выбора вида строчки в положение «2».

Положите пуговицу под лапку таким образом, чтобы оба отверстия пуговицы находились под прорезью лапки, причем левое отверстие пуговицы располагается точно под концом иглы.

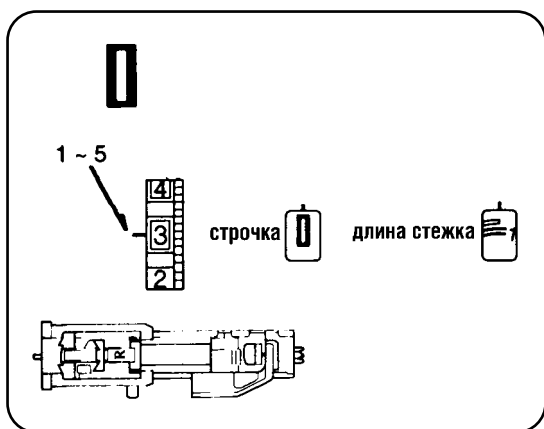
Опустите лапку и отрегулируйте переключатель выбора строчки таким образом, чтобы конец иглы находился точно над правым отверстием пуговицы.

Сделайте приблизительно 5 стежков и поднимите иглу. Вновь переведите регулятор вида строчки в положение «2» и сделайте несколько стежков, чтобы закрепить шов.

Чтобы укрепить ножку отрежьте нитку, приблизительно 20 см длиной.

Пропустите верхнюю нитку через отверстие в пуговице вниз и оберните ее вокруг ножки пуговицы.

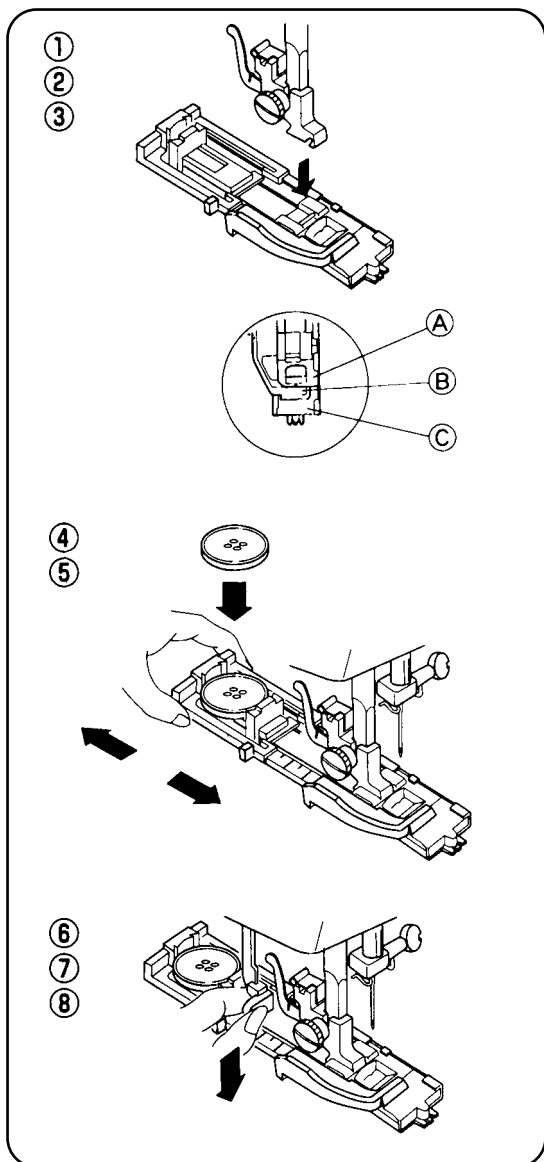
Пропустите нитку на обратную стороны ткани, и там завяжите узел.



Автоматическое выполнение петли

- Размер петли автоматически устанавливается после размещения пуговицы в лапке для автоматического выполнения петли (R).
- Держатель лапки может вмещать пуговицы до 2,5 см в диаметре.
- До выполнения петли на вашей ткани или одежде, сделайте пробное выполнение петли на другом куске подобной ткани.
- Положите пуговицу на образец ткани и отметьте верх и низ петли.

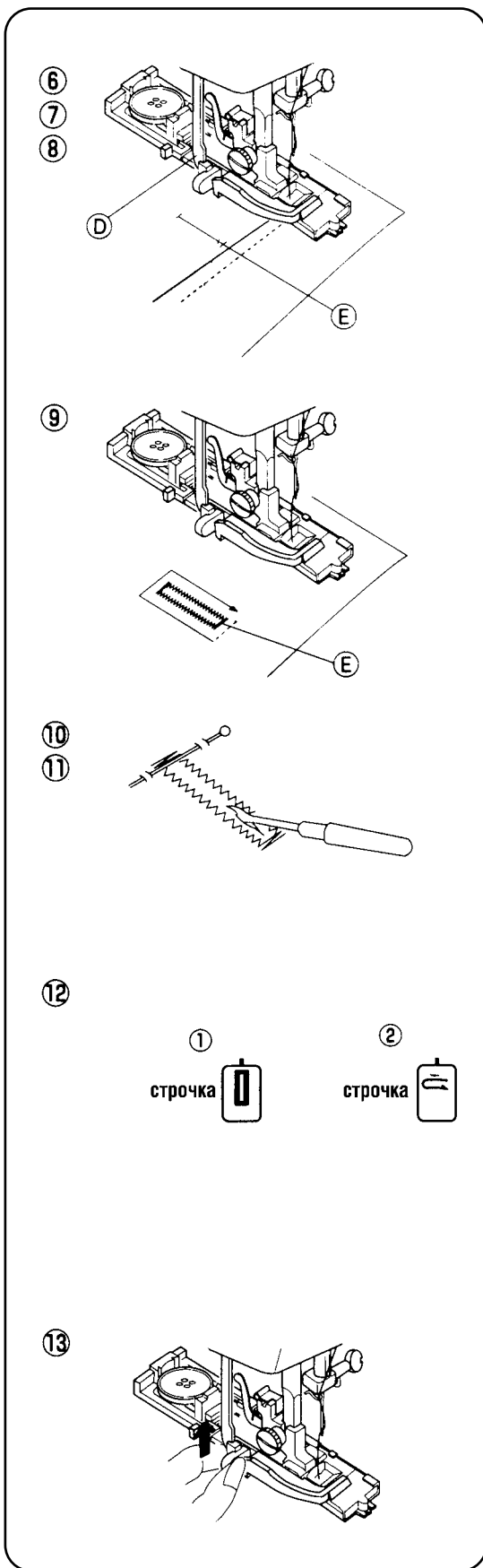
На тянущихся тканях используйте подкладку.



- (1) Поверните маховик на себя и поднимите иглу в самое верхнее положение. Поднимите рычаг подъёма прижимной лапки.
- (2) Переключите переключатель вида строчки в положение «□»
*Если строчка выполнения петли уже включена, переключите снова ручкой переключателя вида строчки в соответствии с процедурой описанной в пункте 12 на стр. 25.
- (3) Установите лапку для автоматической обметки петель (R).

ВНИМАНИЕ: Между подвижным держателем пуговицы и держателем пружины не должно быть зазора.

- (A) Подвижный держатель пуговицы
 - (B) Зазора не должно быть
 - (C) Держатель пружины
- (4) Сдвиньте подвижный держатель пуговицы назад и поместите пуговицу в лапку, как показано на рисунке. Отведите держатель пуговицы назад на себя, на столько, на сколько он пойдёт.
 - (5) Опустите рычаг для выполнения петель вниз к лапке, на столько на сколько он пойдёт.



(6) Поместите ткань под лапку.
Поверните медленно маховик на себя правой рукой пока игла не уколёт ткань и продолжайте опускать иглу, пока нитепротягиватель не поднимется в свое верхнее положение.

(7) Сдвиньте ткань влево, чтобы завести оба конца ниток влево.

(8) Вставьте ткань под лапку и опустите иглу в начало петли. Затем опустите лапку для автоматического пришивания петель.

(D) Рычаг для выполнения петель

(9) Шейте медленно и остановите машину в точке начала петли, когда петля будет закончена.

* Передняя закрепка и левый ряд петли выполняются в первую очередь, затем выполняется задняя закрепка и правый ряд.

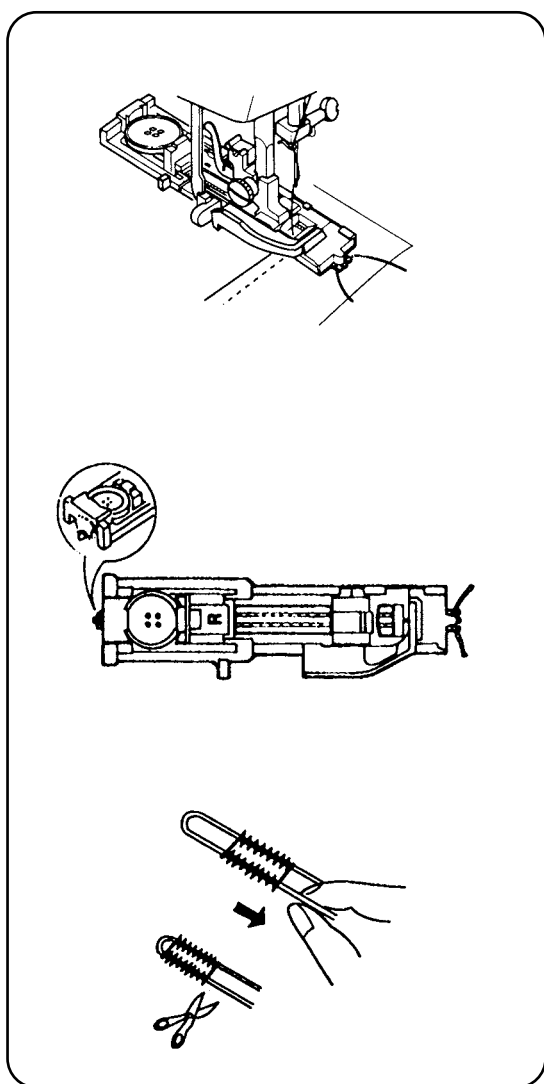
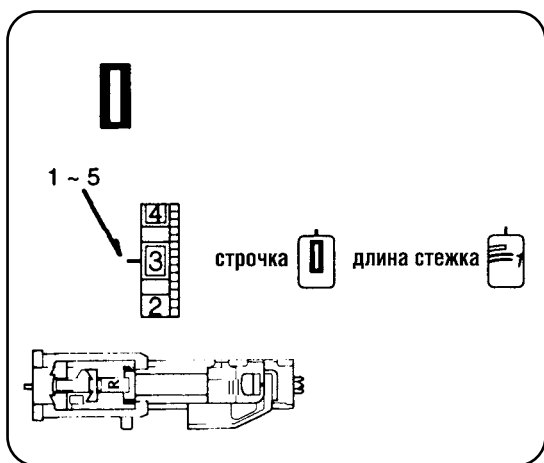
(E) Начало петли

(10) Обрежьте обе нитки верхнюю и нижнюю, оставив свободные концы длиной примерно 10 сантиметров. Заведите нитки на обратную сторону ткани, потянув за нижнюю нить. Теперь завяжите оба конца ниток.

(11) Вставьте булавку над закрепкой, (смотри рисунок). Затем разрежьте петлю вспарывателем петель. Будьте внимательны и не разрежьте стежки петли.

(12) Изготовление следующей петли.
Продолжайте выполнять петлю тем же размером стежка, что и у предыдущей петли. Переведите переключатель вида строчки в положение (1), а затем в положение (2), как показано на рисунке. Теперь слегка нажимая на педаль ножного регулятора скорости, выполните новую подобную петлю.

(13) После завершения изготовления петель, отведите рычаг для выполнения петель вверх на столько, на сколько он пойдёт.



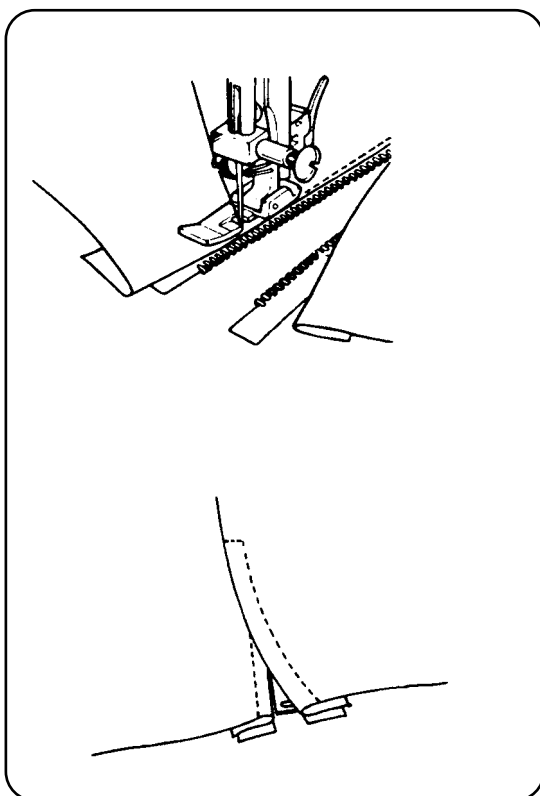
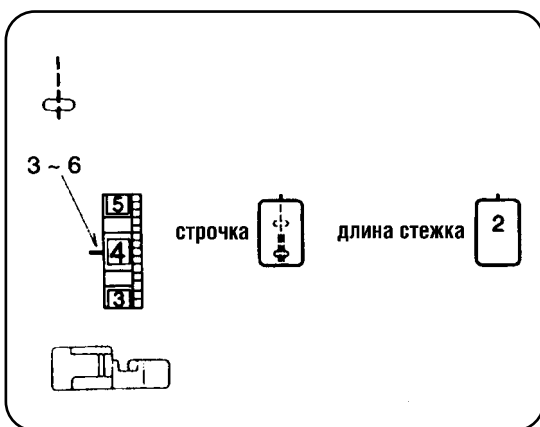
Изготовление петель со шнуром

* Установите ширину стежка в соответствии с толщиной используемого шнура.

* Описание как прорезать отверстие петли и перенастроить машину на шитьё другой петли смотрите на странице 25.

1. При поднятой лапке для автоматической обмётки петель (R) согните шнур петлёй и заведите за носик, расположенный на задней части лапки.
2. Заведите концы шнура на себя и потом под лапку, пока их не будет видно с передней стороны лапки.
3. Зацепите шнур за вилки на передней стороне лапки для автоматической обмётки петель (R) для надёжного их удержания.
4. Опустите иголку в изделие в то место, где должна начинаться петля и опустите лапку.
5. Нажимая слегка на педаль ножного регулятора скорости, прошейте петлю. Каждая сторона петли и закрепки будут прошиты поверх шнура.
6. Снимите ткань с машины и обрежьте нитки.
7. Возьмитесь за левый конец шнура и потяните за него для уплотнения петли.
8. Проденьте конец шнура в штопальную иглу, заведите нитку на обратную сторону ткани и отрежьте концы шнура.

Вшивание молнии

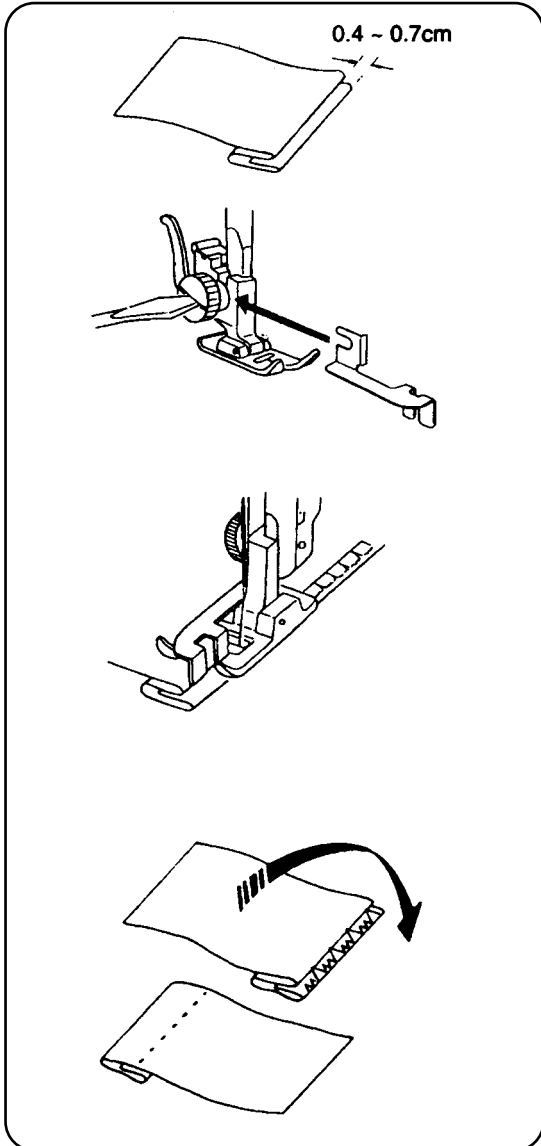
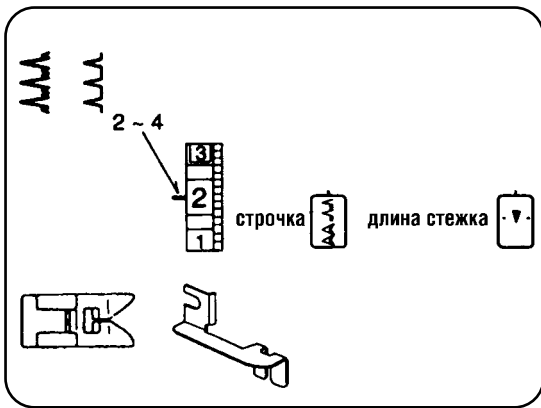


Молнию приколите булавками или приметайте к ткани и положите под прижимную лапку.

Концы ниток направьте назад и опустите прижимную лапку. Сначала пришейте левую сторону молнии, направляя край прижимной лапки вдоль зубцов молнии, при этом сшивается ткань изделия и тканевая основа молнии.

Затем поверните ткань и прошейте таким же образом другую сторону молнии.

Подшивка края потайной строчкой



Сложите ткань, как это показано на рисунке.

Опустите лапку, ослабьте винт держателя лапки, установите кромкоправитель между винтом и стержнем держателя лапки.

Закрепите винт и убедитесь, что плоский вертикальный участок

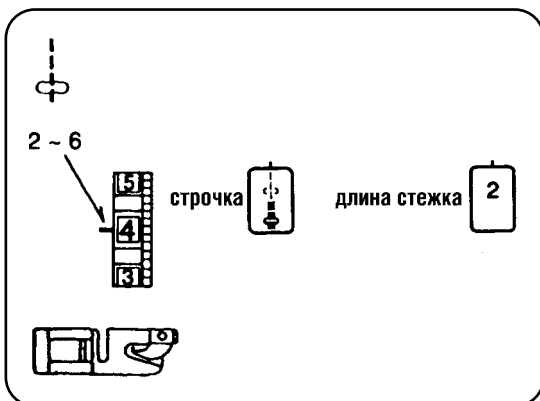
кромкоправителя находится точно посередине лапки и между двух выступов прижимной лапки.

Поднимите прижимную лапку и разложите ткань под лапкой таким образом, чтобы подогнутый край прилегал к плоскому вертикальному участку кромкоправителя.

Опустите лапку и шейте медленно (тщательно контролируя) таким образом, чтобы стежки «зигзага» захватывали только одну нитку подогнутого края подшивки, но не проходили по подогнутой кромке.

Постоянно следите за тем, чтобы подогнутый край точно прилегал к кромкоправителю.

Закончив подшивку, тщательно разгладьте ткань с лицевой стороны.



Подгибание кромки

Край ткани по длине около 8 см заверните дважды на ширину 0,3 см.

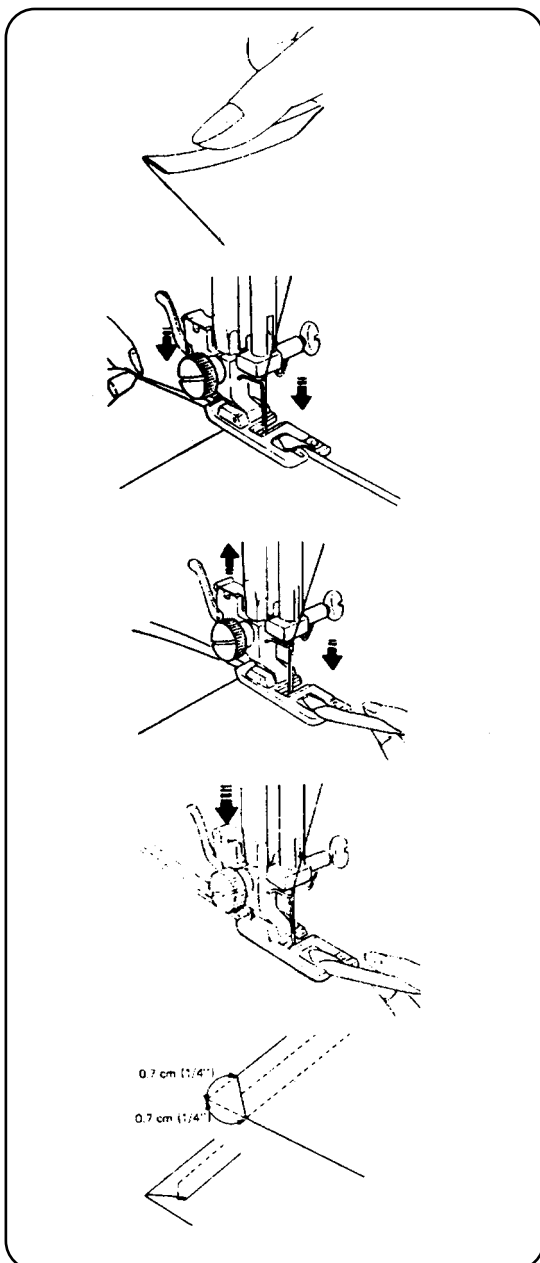
Опустите иглу в ткань в месте начала шва, затем опустите краеобметочную лапку. Сделайте 3-4 стежка, придерживая при этом верхнюю и нижнюю нитки.

Оставьте иглу в ткани и поднимите краеобметочную лапку.

Подогнутый край установите в отверстии краеобметочной лапки, специально предназначенном для последующего подворачивания ткани.

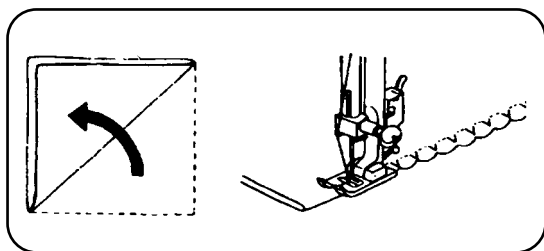
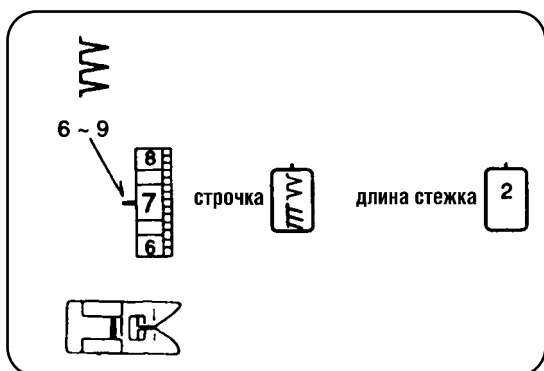
Опять опустите краеобметочную лапку и прошейте кромку, слегка приподнимая край ткани рукой, чтобы она продвигалась равномерно и свободно.

Обрежьте уголки приблизительно на 0,7 см, чтобы не утолщать кромку. См. рисунок.



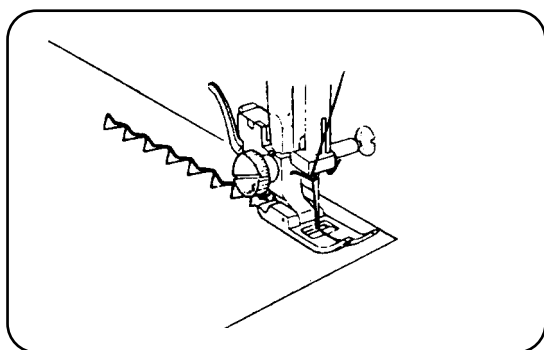
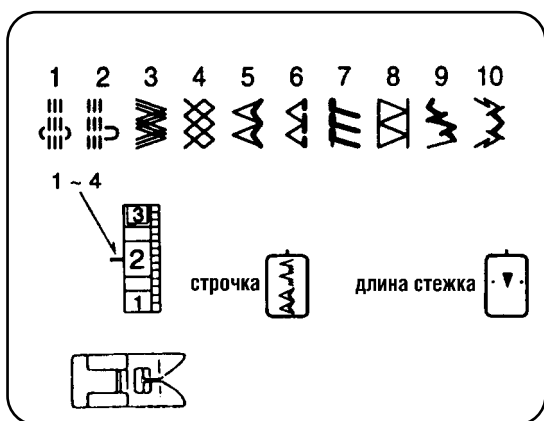
V. ДЕКОРАТИВНЫЕ ШВЫ

Подгибочный шов



Этот шов используется на лёгких тканях типа трикотажа. Согните ткань, как показано на рисунке и положите под прижимную лапку так, чтобы подогнутая часть ткани проходила вдоль прорези лапки. Игла должна заходить за подогнутый край ткани, чтобы сформировать подогнутую сборку на краю ткани.

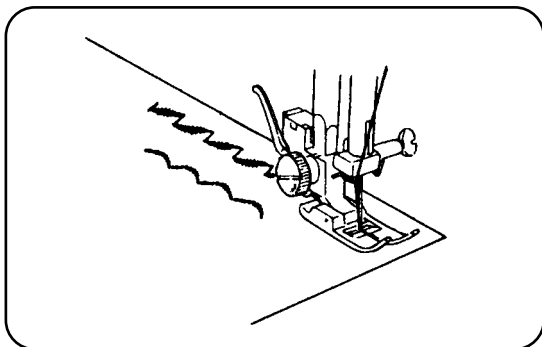
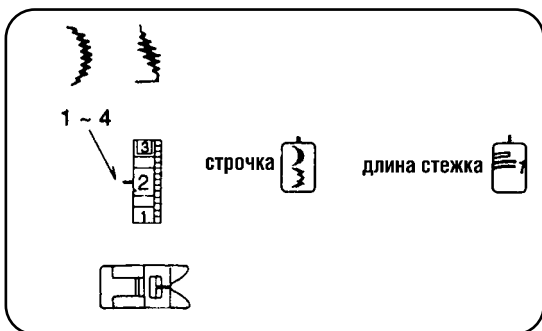
Эластичные швы



В случае, если при шитье в прямом и обратном направлениях равномерное продвижение ткани становится разбалансированным, восстановите баланс с помощью ручки регулятора длины стежка следующим образом:

Если швы сжаты, вращайте ручку регулятора длины стежка в направлении «L».

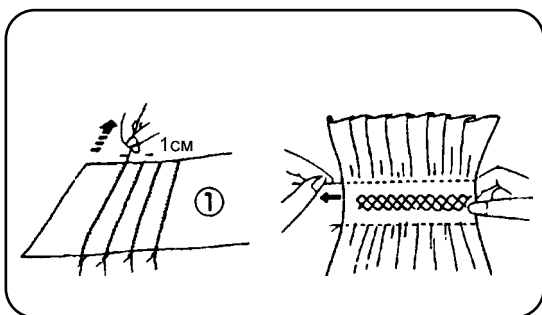
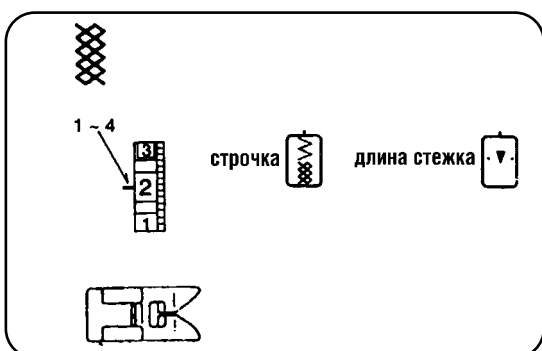
Если швы растянуты, вращайте ручку регулятора длины стежка в направлении «S». (См. стр. 17 настоящей инструкции.)



Эластичные швы для вышивания гладью

Шейте таким образом и настройте натяжение ниток так, чтобы верхняя нитка только немного появлялась на обратной стороне ткани.

Для достижения наилучших результатов потренируйтесь и прошейте пробные швы на аналогичном материале.



Выполнение оборок

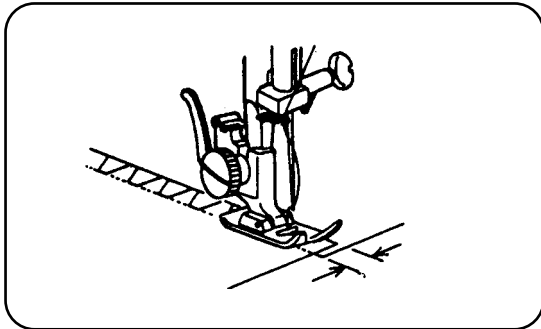
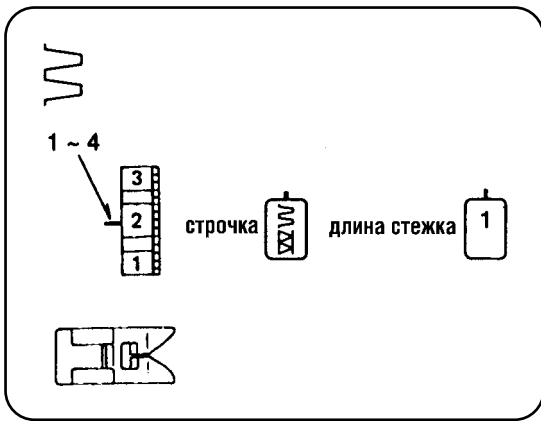
Для тонкой декоративной работы в местах сборок могут использоваться оборки. С помощью оборки можно превратить детское платьице или кокетку блузы в очаровательную вещь. Для шитья возьмите мягкую, лёгкую ткань, такую как батист, лён или шали. Отрежьте материю приблизительно в три раза больше необходимой ширины изделия.

Установите регулятор длины стежка в положение «4» и выполните прямую строчку, отступив по обе стороны по 1 см от места, где будут выполняться оборки. Завяжите нитки на одном конце. Потяните за нитки с другого конца и равномерно распределите сборки. Теперь завяжите нитки на второй стороне.

ВНИМАНИЕ: Для более лёгкого выполнения сборок, ослабьте натяжение верхней нити.

(1) Обратная сторона ткани.

Шов «защитный вал»



Используйте этот шов для сшивания
внахлёст двух краёв тяжёлых тканей.

VI. ОБСЛУЖИВАНИЕ МАШИНЫ

Перед обслуживанием машины отключите машину от электросети!

- **Снятие и установка челночного механизма**

Снятие челночного механизма

Поворотом маховика на себя поднимите иглу в её самое верхнее положение и откройте задвижную пластину челночного механизма.

Двумя пальцами возьмитесь за стопор-защелку колпачка, откройте защёлку и вытащите шпуледержатель (шпульный колпачёк) из челночного устройства.

Разожмите рычаги-зажимы челночного кольца и вытащите стопорное кольцо из корпуса челнока.

Снимите челнок.

- Чистку следует производить с помощью щетки и сухой мягкой ткани.

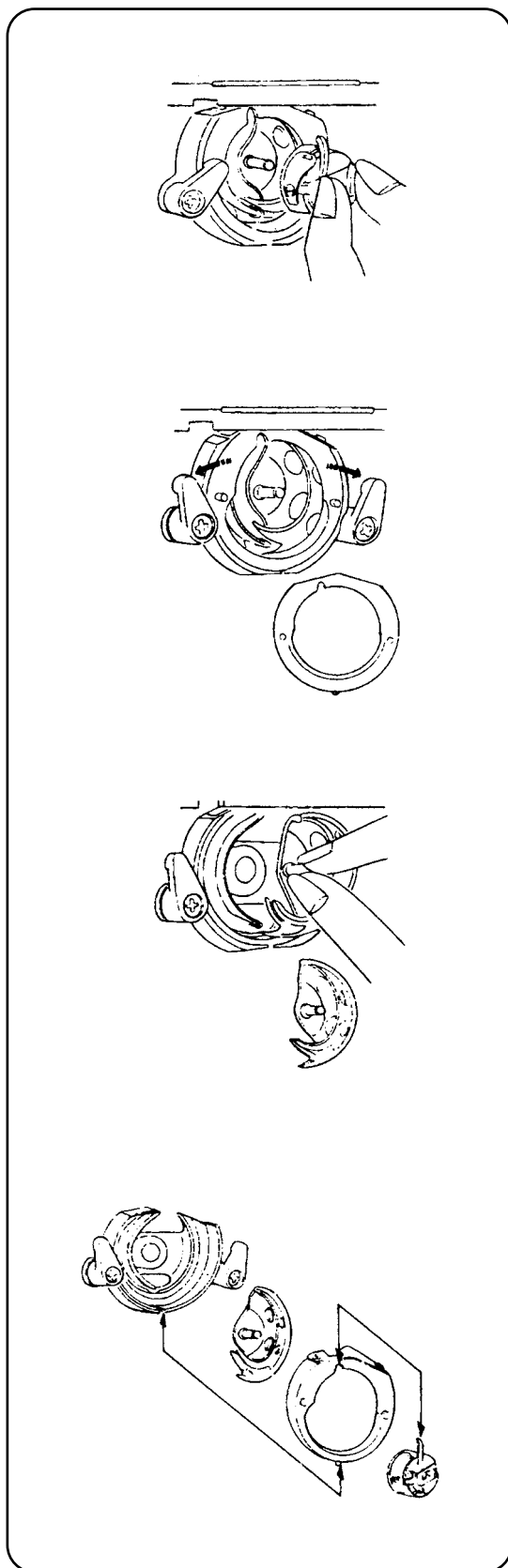
Установка челночного механизма

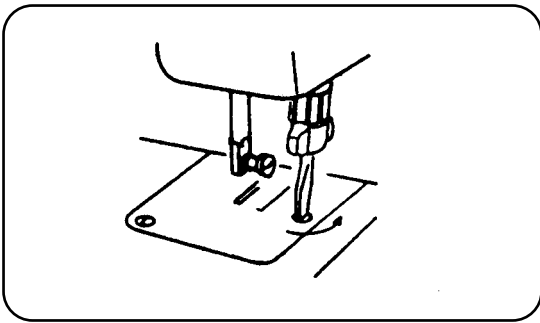
Удерживая корпус челнока за центральный стержень, осторожно поставьте его на место таким образом, чтобы он образовал идеальный круг с приводным устройством челнока.

Установите кольцо полированной стороной наружу на место таким образом, чтобы его нижний стержень вошел в паз.

Зафиксируйте кольцо, вернув в исходное положение его рычаги-зажимы.

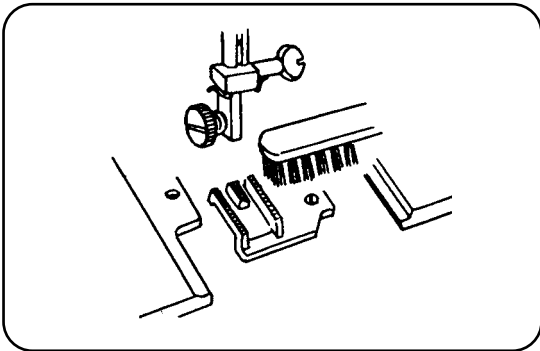
Установите на место шпульный колпачок.



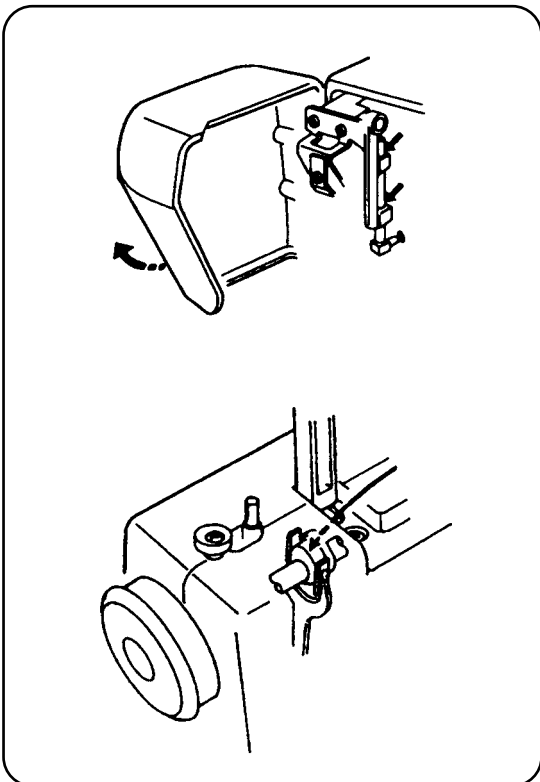


Чистка двигателя материала

Снимите иглу и прижимную лапку.
Отвинтите крепежные винты игольной пластины и снимите пластину.



Щеткой удалите пыль и очесы, которые скапливаются между зубцами подающего механизма двигателя материала.
После чистки установите на место игольную пластину.



Смазка машины

При постоянном пользовании машиной ее следует смазывать 2-3 раза в год.

Для выполнения смазки откройте переднюю крышку машины.

Если машина долгое время не работала, шьет рывками или стучит, капните несколько капель керосина в смазочные места, указанные стрелками на рисунках. Возьмите ненужный кусок ткани и пошейте на нём в течение одной минуты в быстром темпе. Затем смажьте машину, капнув снова в смазочные отверстия по несколько капель масла.

Вытрите излишки масла салфеткой или мягкой тканью. Пошейте на ненужном куске ткани в течение одной минуты, чтобы впитались излишки масла.

После окончания смазки установите переднюю крышку на место.

Примечание: до и после смазки протрите смазочные отверстия машины мягкой тканью.

Устранение неисправностей

Повреждения	Причина	Устранение
Машина шьет жестко и стучит	<ol style="list-style-type: none"> 1. В челночном механизме намотались нитки. 2. Между зубцами двигателя материала скопились волокна и очёсы. 	<p>См. стр. 33 См. стр. 34</p>
Рвется верхняя нитка	<ol style="list-style-type: none"> 1. Верхняя нитка вставлена неправильно. 2. Слишком большое натяжение верхней нитки. 3. Игла погнута или затупилась. 4. Игла вставлена неправильно. 5. После окончания шитья ткань не была убрана назад. 6. Нитка слишком тонкая или толстая для данной иглы. 	<p>См. стр. 14 См. стр. 16 См. стр. 9 См. стр. 9 См. стр. 19 См. стр. 9</p>
Рвется нижняя нитка	<ol style="list-style-type: none"> 1. Нижняя нитка неправильно заправлена в шпульный колпачок. 2. В шпульном колпачке скопились волокна. 3. Шпулдержатель поврежден и не вращается свободно. 	<p>См. стр. 13</p> <p>Почистить шпульный колпачок Заменить шпульный колпачок</p>
Ломается игла	<ol style="list-style-type: none"> 1. Игла вставлена неправильно. 2. Игла согнута или затупилась. 3. Ослаблен зажимной винт иглы. 4. Слишком большое натяжение верхней нитки. 5. После окончания шитья ткань не была убрана назад. 6. Слишком тонкая игла для данного вида ткани. 7. Вы поворачивали переключатель вида строчки в то время, когда игла находилась в ткани. 	<p>См. стр. 9 См. стр. 9 См. стр. 9 См. стр. 16 См. стр. 19 См. стр. 9 См. стр. 17</p>
Пропуск стежков	<ol style="list-style-type: none"> 1. Игла вставлена неправильно. 2. Игла согнута или затупилась. 3. Игла и/или нитки не подходят для данного вида ткани. 4. Не использована игла с Голубым концом (игла для стрейча) для тянущихся, очень легких или синтетических тканей. 5. Верхняя нитка заправлена неправильно. 	<p>См. стр. 9 См. стр. 9 См. стр. 9 См. стр. 9</p> <p>См. стр. 14</p>
Шов морщит	<ol style="list-style-type: none"> 1. Слишком большое натяжение верхней нитки. 2. Машина заправлена неправильно. 3. Слишком толстая игла для данного вида ткани. 4. Слишком крупные стежки для данного вида ткани. <p>* При работе с очень легкими тканями подкладывайте снизу листок бумаги или флизелин.</p>	<p>См. стр. 16 См. стр. 14 См. стр. 9</p> <p>Шить более плотными стежками</p>
На изнанке образуются петли	<ol style="list-style-type: none"> 1. Слишком большое натяжение верхней нитки. 2. Слишком толстая или тонкая игла для данного вида ткани. 	<p>См. стр. 16 См. стр. 9</p>
Ткань подается неравномерно	<ol style="list-style-type: none"> 1. Между зубцами двигателя материала накопилась пыль или очёсы. 2. Слишком плотные стежки. 	<p>См. стр. 34</p> <p>Шить более крупными стежками</p>
Машина не работает	<ol style="list-style-type: none"> 1. Машина не включена в сеть. 2. Нить зажата в челночном механизме. 3. Переключатель маховика поставлен в положение намотки шпульки. 	<p>См. стр. 7 См. стр. 33 См. стр. 12</p>
Неравномерные стежки обметки петли.	<ol style="list-style-type: none"> 1. Установленная длина стежка не подходит для данной ткани. 2. Ткань вытянута или сжата. 	<p>См. стр. 17</p> <p>Направляйте ткань без усилия</p>