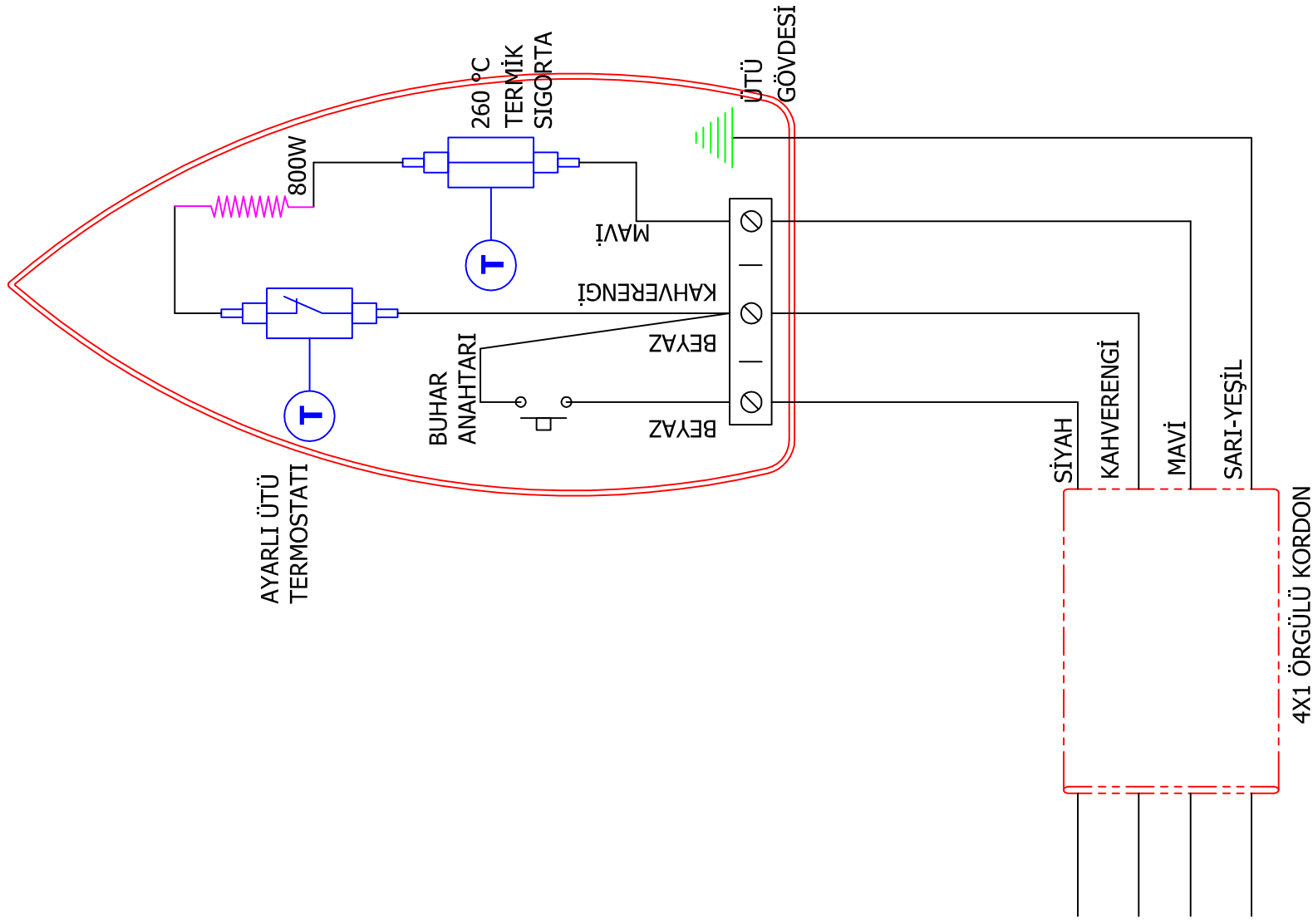




Данную инструкцию для вас  
предоставила компания **Крунг**

[www.promelectroavtomat.ru](http://www.promelectroavtomat.ru)



DIKKAT: Resim üzerinden kesimlikte ölçü alın

ADL ve SOYADI	TARİH	MALZEME
Ömer Can İŞİK	14.02.2008	
M.DEREÇEK		
M.TUFAN		
ÖLÇEK	STOK KODU	
STB 200 ELEKTRİK SEMASI		
İMAL SEKLI		REV.NO
1		080214-1,00

RAM

KABA HASSAS

RESİM NO

EBADI

KULLANILDIĞI YER



По вопросам приобретения или с целью консультации  
вы можете обращаться по телефону: (495) 989-22-97  
или по e-mail: [info@krung.ru](mailto:info@krung.ru)

Также предлагаем вам посетить  
наш информационный сайт  
[www.krung.ru](http://www.krung.ru)

[www.promelectroavtomat.ru](http://www.promelectroavtomat.ru)