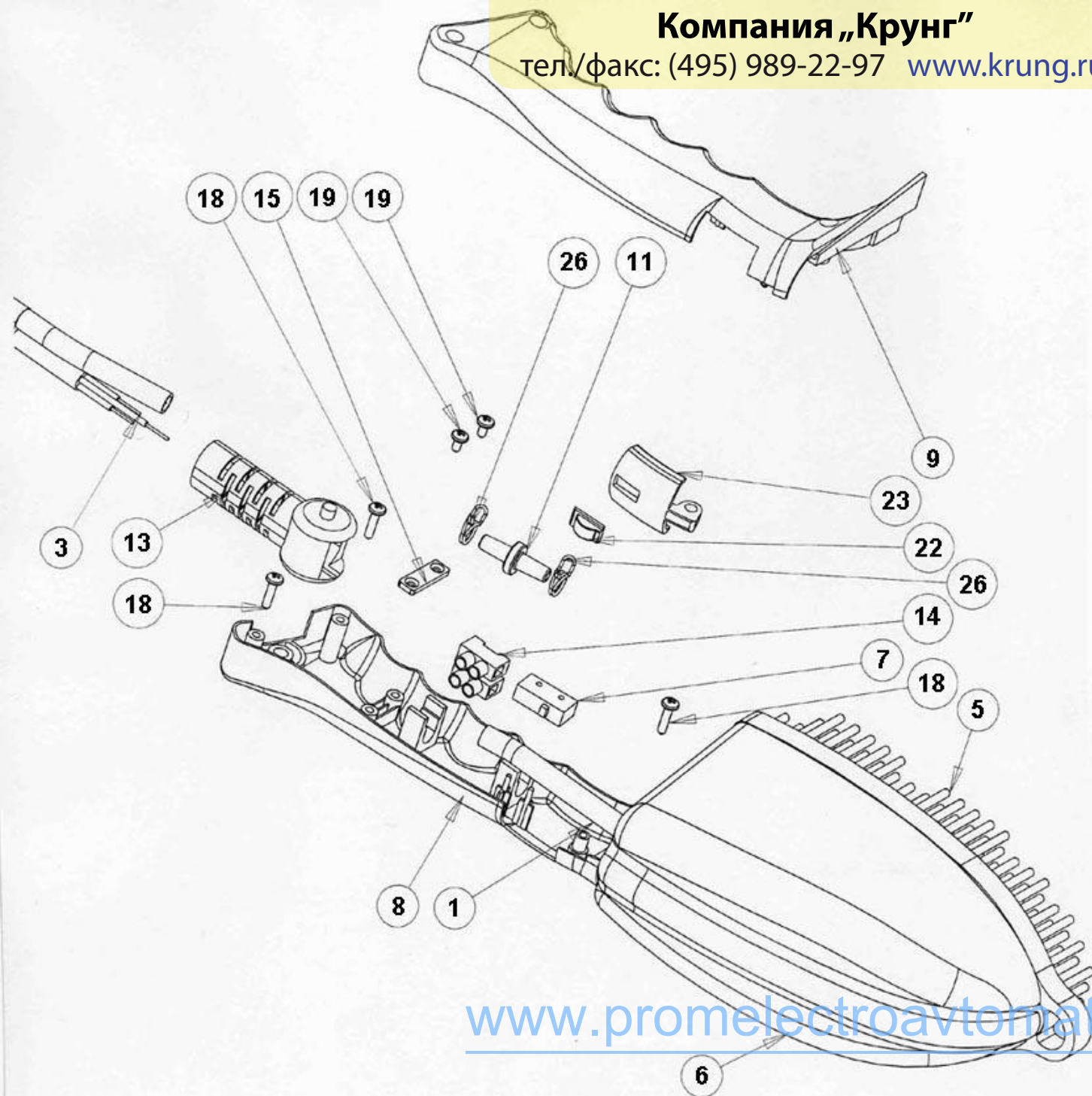


No	Description	Q-ty
1	STEAM CONNECTION HOSE	1
2	STEAM INLET COUPLING	1
3	MONOTUBE (CABLE + HOSE)	1
4	WASHER	4
5	PLASTIC HAIRY BASE	1
6	PLASTIC BODY	1
7	MINIATURE ROCKER SWITCH	1
8	RIGHT PART OF THE HANDLE	1
9	LEFT PART OF THE HANDLE	1
10	HEATING ELEMENT	1
11	HOSE ADAPTOR	1
12	INSULATION GASKET	1
13	CABLE SLIT (FOR CABLE&HOSE)	1
14	DOUBLE CONNECTOR (NO 1)	1
15	CABLE FIXING CLAMP	1
16	FIXED BIMETAL THERMOSTAT (175C)	1
17	TEMPERATURE FUSE (232C)	1
18	SCREW 2V9x13	3
19	SCREW 2V9x6V5	6
20	SCREW 3V5x19	5
21	SCREW 3V9x16	4
22	STEAM TRIGGER LOCK	1
23	STEAM TRIGGER	1
24	FIXING FLANGE FOR THERMOSTAT	1
25	WIRE HOSE CLAMP (7mm)	1
26	WIRE HOSE CLAMP (8mm)	2

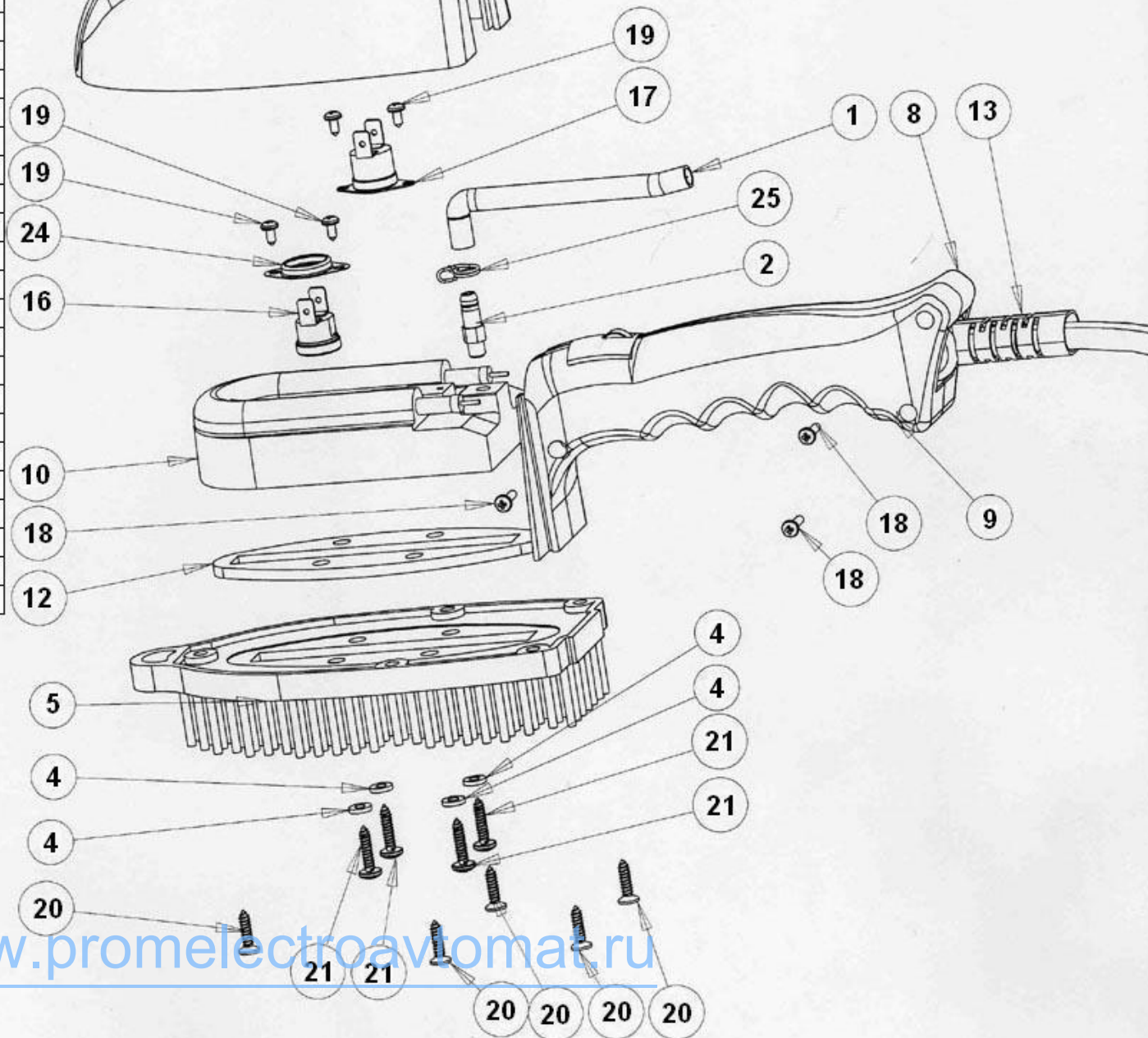


ATTENTION!
PLEASE INFORM US
THE FOLLOWING NUMBER
WHEN ORDERING:
RVZ050324-1.01

N	Название	Кол-во
1	ПРОМЕЖУТОЧНЫЙ ПАРОШЛАНГ	1
2	ВХОДНОЙ НИПЕЛЬ ДЛЯ ПАРА	1
3	ПАРОШЛАНГ И КАБЕЛЬ	1
4	ШАЙБА	4
5	ОСНОВАНИЕ ЩЕТКИ	1
6	КОРПУС ЩЕТКИ	1
7	МИКРО-ПЕРЕКЛЮЧАТЕЛЬ	1
8	ПРАВАЯ ЧАСТЬ РУЧКИ	1
9	ЛЕВАЯ ЧАСТЬ РУЧКИ	1
10	НАГРЕВАТЕЛЬНЫЙ ЭЛЕМЕНТ (ТЭН)	1
11	ПЕРЕХОДНИК ДЛЯ ПАРОШЛАНГА	1
12	ИЗОЛЯЦИОННАЯ ПРОКЛАДКА	1
13	ПРОТЕКТОР ДЛЯ ПАРОШЛАНГА И КАБЕЛЯ	1
14	ДВОЙНОЙ КЛЕММНИК (N 1)	1
15	ПЛАСТИКОВЫЙ ЗАЖИМ ДЛЯ КАБЕЛЯ	1
16	ФИКСИРОВАННЫЙ ТЕРМОСТАТ (175С)	1
17	ТЕРМОПРЕДОХРАНИТЕЛЬ (232С)	1
18	ШУРУП 2V9x13	3
19	ШУРУП 2V9x6V5	6
20	ШУРУП 3V5x19	5
21	ШУРУП 3V9x16	4
22	ЗАЩЕЛКА ДЛЯ ПУСКАТЕЛЯ ПАРА	1
23	ПУСКАТЕЛЬ ПАРА	1
24	ФЛАНЕЦ ДЛЯ КРЕПЛЕНИЯ ТЕРМОСТАТА	1
25	ЗАЖИМНОЕ КОЛЬЦО (7mm)	1
26	ЗАЖИМНОЕ КОЛЬЦО (8mm)	2

Компания „Крунг“

тел./факс: (495) 989-22-97 www.krung.ru



ВНИМАНИЕ!
ПРИ ЗАКАЗЕ ПОЖАЙЛУСТА
СООБЩИТЕ НАМ
СЛЕДУЮЩИЙ НОМЕР:
RVZ050324-1.01

www.promelectroavtomat.ru



По вопросам приобретения или с целью консультации
вы можете обращаться по телефону: (495) 989-22-97
или по e-mail: info@krung.ru

Также предлагаем вам посетить
наш информационный сайт
www.krung.ru

www.promelectroavtomat.ru