

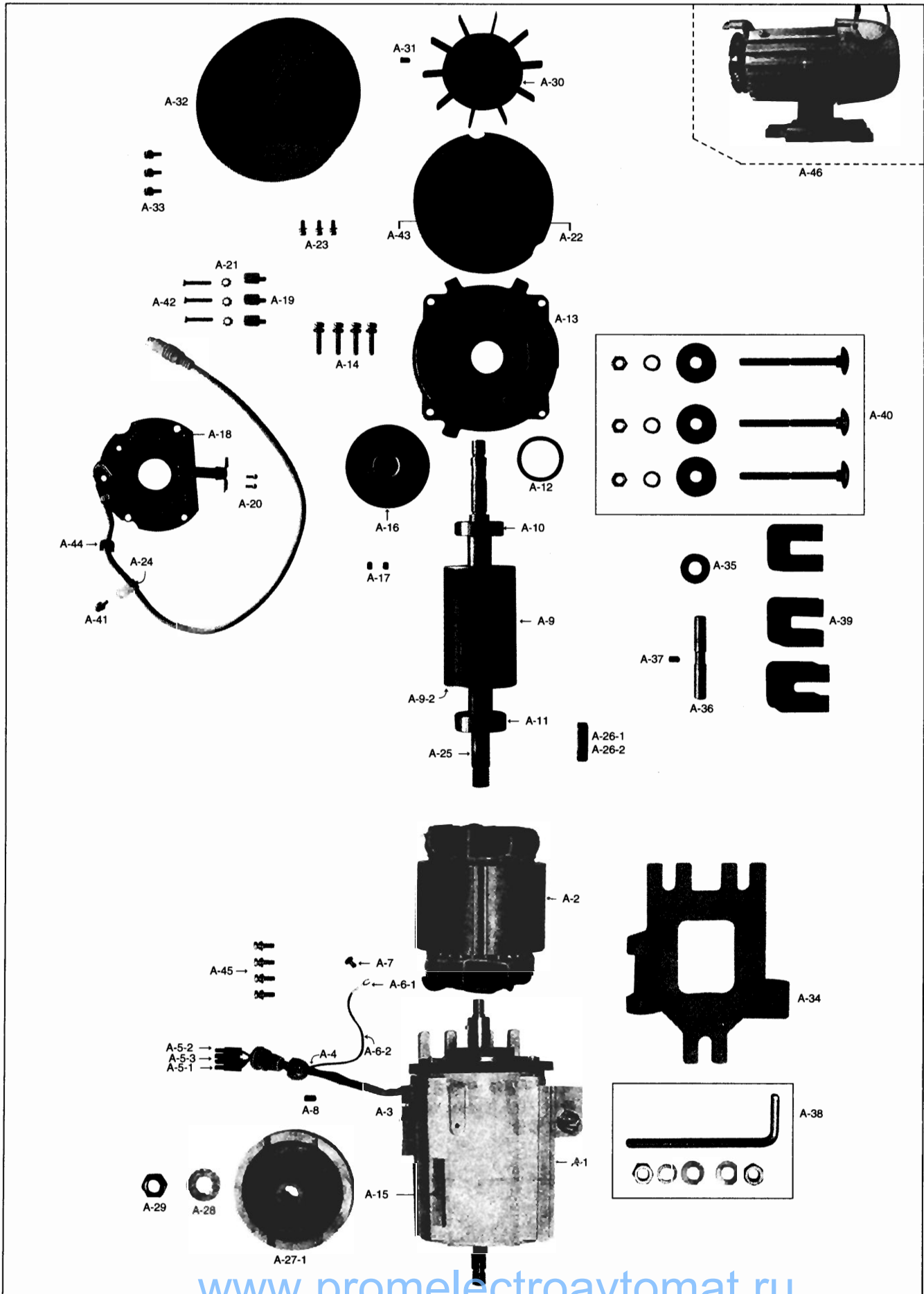


Данную детализировку для вас
предоставила компания **Крунг**

www.promelectroavtomat.ru

A

모터 부품



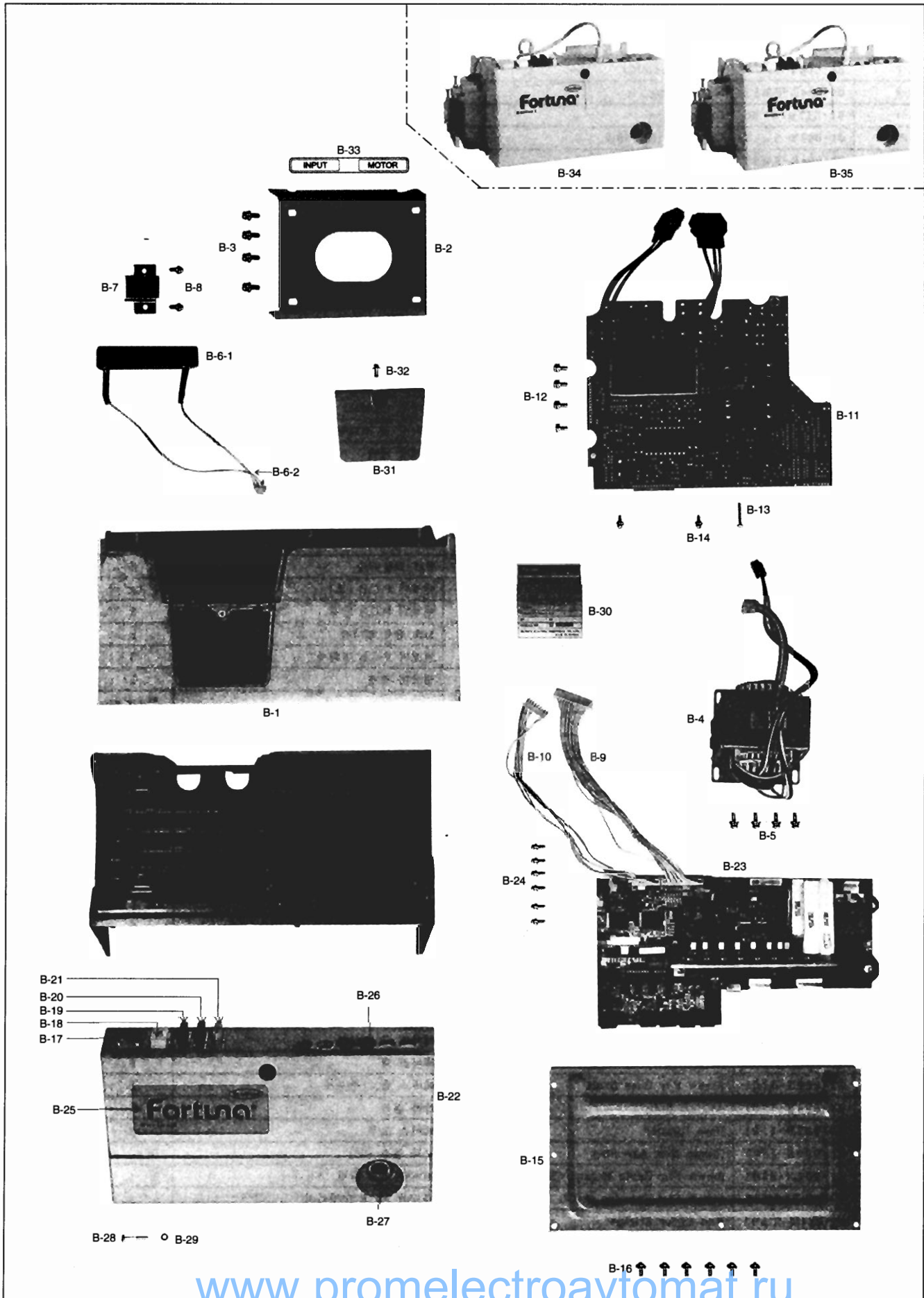
www.promelectroavtomat.ru



Ref No.	Parts No.	Name of Parts	품 명	Q'ty	Assembly No.
A-1	04-201A-SM5S	Frame	후레임	1	
A-2	01-0000-SM5S	Stator Assembly	스태타	1(Ass'y)	
A-3	04-004R-SM5S	Frame Plug	후레임 플러그	1	
A-4	01-017B-SF55	Cable Gland	케이블 그랜드	1	
A-5-1	01-007B-SM5S	Connector(LLP-04)	콘넥터	1(Ass'y)	
A-5-2	01-008R-SM5S	Connector Tube	콘넥터 튜브	1	
A-5-3	01-044P-SC53	Pin	핀	4	
A-6-1	01-029C-1701	Ring Terminal	링 터미널	1	
A-6-2	01-030C-1701	Ring Terminal Tube	링 터미널 튜브	1	
A-7	01-037S-1701	Screw For Ring Terminal	링 터미널 쥘나사	1	
A-8	12-002S-3701	Screw For Stator	스태타 쥘나사	1	
A-9	02-0000-SM5S	Rotor Assembly	로타 (조)	1(Ass'y)	
A-9-1	02-003A-SM5S	Magnet	마그네트	8	
A-9-2	02-004B-SM5S	End Ring	엔드링	2	
A-9-3	02-005M-SM5S	Resin	레진	0.13	
A-10	01-009A-1701	Bearing(6203)	베어링 (6203)	1	
A-11	02-006A-SM5S	Bearing(6203zz)	베어링 (6203zz)	1	
A-12	07-014C-3701	Bearing Bending Spring	베어링 곡 스프링	1	
A-13	04-002A-SM5S	Frame Cover	후레임 커버	1	
A-14	04-003S-SM5S	Screw For Frame Cover	후레임 커버 쥘나사	4	
A-15	04-006C-SM5S	Name Plate	명판	1	
A-16	03-005A-SM5S	F.G Assembly	F.G (조)	1(Ass'y)	
A-16-1	03-002A-SM5S	Rubber Magnet	고무 마그네트	1	
A-17	03-004S-SM5S	Screw For F.G Assembly	F.G 고정나사	2	
A-18	14-0000-SF55	Encoder P.C.B Assembly	엔코더 P.C.B (조)	1(Ass'y)	
A-19	07-001B-SM5S	Stud For Encoder P.C.B	엔코더 P.C.B 받침	3	
A-20	07-005S-SM5S	Screw For MR Sensor	MR 센서 쥘나사	2	
A-21	09-045W-3701	Washer For Encoder P.C.B	엔코더 P.C.B 쥘와셔	3	
A-22	07-002A-SM5S	Encoder Cover	엔코더 커버	1	
A-23	07-004S-SM5S	Screw For Encoder Cover	엔코더 커버 쥘나사	3(Ass'y)	
A-24	08-015C-3701	Clip For Cable Holder	케이블 잠이 클립	1	
A-25	02-107A-9000	Rotor Shaft (Parallel Type)	로타 축 (평행)	1	
A-26-1	02-016C-1701	Key (Parallel Type)	키 (평행)	1	
A-26-2	02-026C-1701	Key (Woodruff Type)	키 (반달)	1	
A-27-1	06-001A-SM5S	Pulley (Straight Type)	풀리 (평행)	1	
A-27-2	06-002A-SM5T	Pulley (Taper Type)	풀리 (테이퍼)	1	
A-27-3	06-101A-SM5S	Pulley (Straight Type)-φ80	풀리 (평행) φ80	1	
A-28	01-040W-1701	Fixing Washer For Pulley	풀리 고정와셔	1	
A-29	08-017S-3701	Fixing Nut For Pulley	풀리 고정너트	1	
A-30	08-001A-SM5S	Fan	팬	1	
A-31	12-002S-3701	Screw For Fan	팬 고정나사	1	
A-32	08-002A-SM5S	Fan Cover	팬 커버	1	
A-33	09-031S-3701	Screw For Fan Cover	팬 커버 고정나사	3	
A-34	05-001A-SM5S	Base	베이스	1	
A-35	05-003C-SM5S	Bending Spring For Base	베이스 곡 스프링	1	
A-36	05-002B-SM5S	Base Shaft	베이스 축	1	
A-37	12-002S-3701	Screw For Base Shaft	베이스 축 고정나사	1	
A-38	04-004S-1701	Anchor Bolt	앙카 볼트	1	
A-39	04-002B-1701	Base Rubber	베이스 고무	3	
A-40	91-009S-1701	Clamp Bolt Assembly	근각 볼트 (조)	3(Ass'y)	
A-41	09-042S-3701	Screw For Cable Holder Clip	케이블 잠이 클립 고정나사	1	
A-42	07-003S-SM5S	Screw For Encoder P.C.B	엔코더 P.C.B 고정나사	3	
A-43	09-024M-TA53	Fan Cover Sticker	팬 커버 스티커	1	
A-44	14-018A-SC53	Dln Plug For Encoder	엔코더 딤 플러그	1	
A-45	09-039S-3701	Screw For Holder	홀더 고정나사	4(Ass'y)	
A-46	55-0000-SM5C	Motor	모터	1	

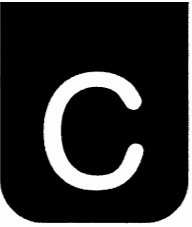
B

콘트롤 박스



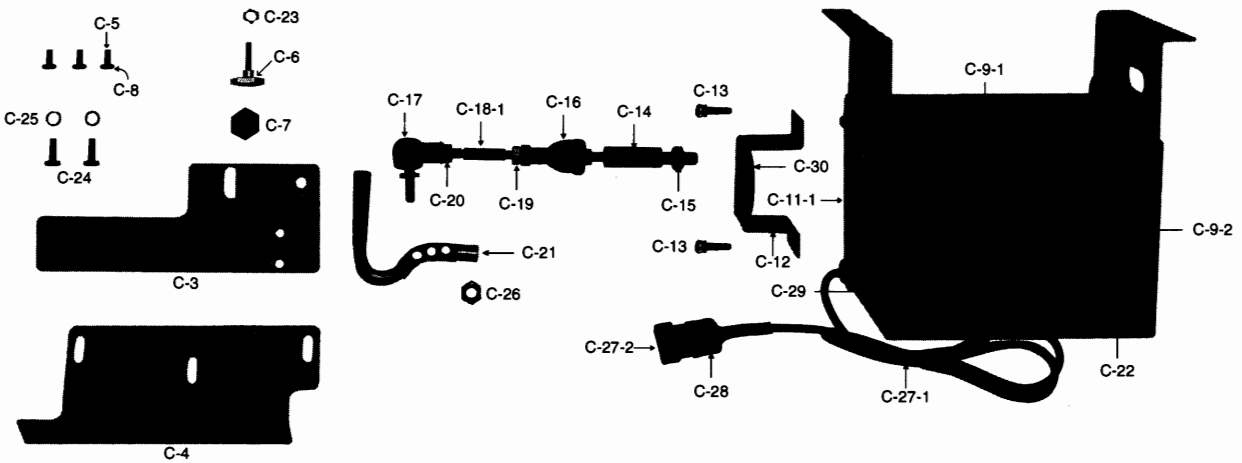
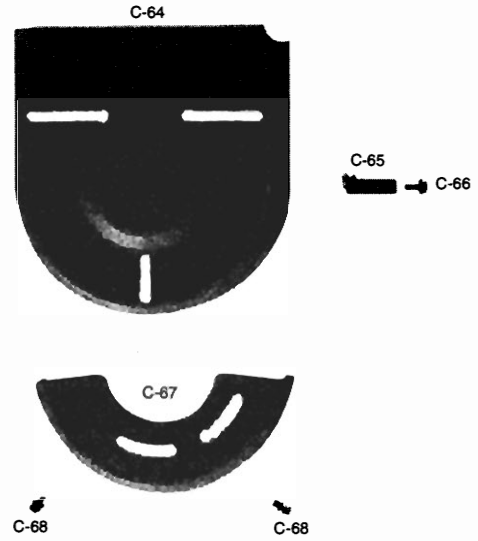
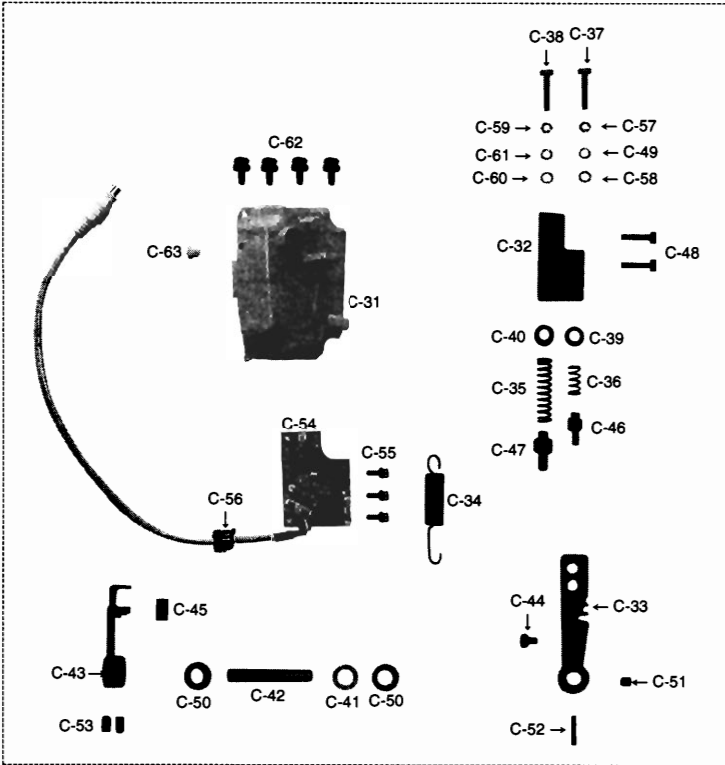


Ref No.	Parts No.	Name of Parts	종 명	Q'ty	Assembly No.
B-1	01-001A-SF55	Control Box	콘트롤 박스	1	
B-2	01-004A-SF55	Control Box Holder	콘트롤 박스 홀더	1	
B-3	09-018S-SC53	Screw For Control Box Holder	콘트롤 박스 홀더 쥘나사	4	
B-4	01-005A-SF55	Solenoid Transformer	솔레노이드 트랜스	1	
B-5	09-018S-SC53	Screw For Solenoid Transformer	솔레노이드 트랜스 쥘나사	4	
B-6-1	09-007A-SC53	Cement Resistance	석면 저항	1	
B-6-2	09-010B-SC53	Resistant Connector	저항 콘넥터	1	
B-7	09-013B-SC53	Holder For Cement Resistance	석면 저항 홀더	1	
B-8	07-004S-SM5S	Screw For B-7	석면 저항 홀더 쥘나사	2	
B-9	01-012B-SF55	Power Control Cable "A"	파워 콘트롤 케이블 (A)	1	
B-10	01-013B-SF55	Power Control Cable "B"	파워 콘트롤 케이블 (B)	1	
B-11	50-0000-SF55	Power P.C.B (Power-220V-□)	파워 P.C.B (220V)	1(Ass'y)	
B-11-1	30-0000-SF55	Power P.C.B (Power-110V-□)	파워 P.C.B (110V)	1(Ass'y)	
B-12	07-004S-SM5S	Screw For Power P.C.B	파워 P.C.B 쥘나사	4(Ass'y)	
B-13	15-022S-1000	Screw For Bridge Diode	브릿지 다이오드 쥘나사	1	
B-14	07-004S-SM5S	Screw For I.P.M	I.P.M 쥘나사	2(Ass'y)	
B-15	01-002A-SF55	Lower Plate For Control Box	콘트롤 박스 밀판	1	
B-16	07-004S-SM5S	Screw For B-15	콘트롤 박스 밀판 쥘나사	7(Ass'y)	
B-17	01-011B-SF55	Solenoid Connector	솔레노이드 콘넥터	1	
B-18	01-016B-SF55	Option Switch Connector	각 쌍침 스위치 콘넥터	1	
B-19	01-011B-SF55	Connector For Auto-Knee Lift Sol.	무릎 올림 솔레노이드 콘넥터	1	
B-20	01-021B-SF55	Right & Left Solenoid Tension Release Solenoid	각 쌍침 솔레노이드 케이블	1	
B-21	01-003A-SF55	Control Box Cover	콘트롤 박스 커버	1	
B-22	70-0000-SF56	Front P.C.B	프론트 P.C.B	1	
B-23	07-004S-SM5S	Screw For Front P.C.B	프론트 P.C.B 쥘나사	6(Ass'y)	
B-24	10-021B-SF56	Sticker (Main)	스티커 (메인)	1	
B-25	10-022B-SF56	Sticker (Din Connector)	스티커 (딘 콘넥터)	1	
B-26	10-020B-SF56	Sticker (Volume)	스티커 (볼륨)	1	
B-27	09-016S-SC53	Screw For B-22	콘트롤 박스 커버 쥘나사	1	
B-28	09-023C-3701	Stopper Ring for Control Box Cover	콘트롤 박스 스톱퍼 링	1	
B-29	09-125C-SC53	Sticker (Model & Voltage)	스티커 (모델 & 전압)	1	
B-30	01-018B-SF55	Control Box Rear Cover	리어 커버	1	
B-31	07-004S-SM5S	Screw For B-31	뒷면 커버 쥘나사	1(Ass'y)	
B-32	01-020S-SF55	Sticker (Motor & Input)	스티커 (Motor & Input)	1	
B-33	50-002A-SFCE	Con. Box Ass'y (1-Phase : 220V, 3-Phases : 220V)	콘트롤 박스 (단상 : 220V, 삼상 : 220V)	1(Ass'y)	
B-34	50-001A-SFCE	Con. Box Ass'y (1-Phase : 110V)	콘트롤 박스 (단상 : 110V)	1(Ass'y)	



페달/악세사리

C-69





Part No.	Parts No.	Name of Parts	종류	Q'ty	Assembly
C-1-1	S P - 1 0 0	Program Unit Box	P/U 박스 (SPU-100)	1	
C-1-2	S P - 2 0 0	Program Unit Box	P/U 박스 (SPU-200)	1	
C-2	20-016A-S100	Cable For P/U Box	P/U 박스 케이블	1	
C-3	91-001A-S100	Bracket For Program Unit Box(KM-235)	P/U 박스 받침대 (KM-235)	1	
C-4	91-002A-S100	Bracket For P/U Box(Special Type)	P/U 박스 받침대 (특종)	1	
C-5	91-029S-1000	Screw For P/U Box(KM-235)	P/U 박스 고정나사 (KM-235)	3	
C-6	91-029S-S100	Vibrosolating Bolt(KM-235)	방진볼트 (KM-235)	1	
C-7	91-030S-S100	Rubber Cap For Vibrosolating bolt	방진 볼트 고무마개	1	
C-8	91-029A-1000	Screw For P/U Box(Special)	P/U 박스 고정나사 (특종)	4	
C-9-1	18-007B-5607	Auto Knee Lifter Solenoid Case	자동 무릎 올림 솔레노이드 케이스	1	
C-9-2	18-008B-5607	Auto Knee Lifter Solenoid Cover	자동 무릎 올림 솔레노이드 커버	1	
C-10	91-027S-3000	Screw For C-9 Bracket	자동 무릎 올림 솔레노이드 브라켓 필나사	1	
C-11-1	17-313A-9000	Shaft(B) For Solenoid	솔레노이드 축 (B)	1	
C-11-2	25-001A-3100	Shaft(A) For Solenoid	솔레노이드 축 (A)	1	
C-12	18-009B-5607	Fixing Plate For Stroke	스트로크 고정판	1	
C-13	01-134S-1701	Screw For C-12	스트로크 고정판 필나사	4	
C-14	18-011B-5607	Solenoid Shaft Connecting Rod	솔레노이드 축 연결대	1	
C-15	18-019S-5607	Nut For C-14	솔레노이드 축 연결대 고정너트	1	
C-16	18-020A-5607	Ball Joint(Left)	볼 조인트 (左)	4	
C-17	18-021A-5607	Ball Joint(Right)	볼 조인트 (右)	1	
C-18-1	18-018B-5607	Ball Joint Connecting Rod	중간 연결대 (KM-235)	1	
C-18-2	25-004A-3200	Ball Joint Connecting Rod(Special)	중간 연결대 (특종)	1	
C-19	18-016S-5607	Nut(R) For C-18	중간 연결대 고정너트 (右)	1	
C-20	18-015S-5607	Nut(L) For C-18	중간 연결대 고정너트 (左)	1	
C-21	25-006A-3200	Knee Lifting Shaft	레버축 조인트 연결봉	1	
C-22	25-007A-3100	Sticker For Auto Knee Lifting Sol.	무릎올림 솔레노이드 스티커	1	
C-23	09-041S-3701	Fixing Nut For C-6	방진 볼트 고정너트	1	
C-24	91-030S-1000	Screw For P/U Box Bracket	P/U 박스 받침판 고정나사	2	
C-25	01-039W-1701	Spring Washer For P/U Box Bracket	P/U 박스 받침판 고정 스프링 와셔	2	
C-26	18-016S-5607	Nut For C-21	레버 축 조인트 연결봉 고정너트	1	
C-27-1	12-015M-2350	Cable For Auto Knee Lifting Solenoid	무릎올림 솔레노이드 케이블	1	
C-27-2	09-047P-3701	Connector Pin	콘넥터 핀	2	
C-28	17-016B-3000	Plug For Auto Knee Lifting Solenoid	무릎올림 솔레노이드 플러그	1	
C-29	18-029C-5607	Guide Bushing For Cable	케이블 안내 붓싱	1	
C-30	18-023R-5607	Rubber Washer	고무 와셔	1	
C-31	10-015A-SC53	Pedal Base	페달 베이스	1	
C-32	10-016A-SC53	Spring Housing	스프링 하우징	1	
C-33	10-017A-SC53	Pedal Control Lever	페달 컨트롤 레버	1	
C-34	18-018G-SC53	Tension Spring For Pedal	페달 인장 스프링	1	
C-35	10-019G-SC53	Pressure Spring For Presser Foot	노루발 압력 스프링	1	
C-36	10-020G-SC53	Pressure Spring For Thread Trimming	사절 압력 스프링	1	
C-37	10-021G-SC53	Pressure Control Screw For Thread Trimming	사절 압력 조절나사	1	
C-38	10-022S-SC53	Pressure Control Screw For Presser Foot	노루발 압력 조절나사	1	
C-39	10-024P-SC53	Spring Guide (A)	스프링 가이드 (A)	1	
C-40	10-025P-SC53	Spring Guide (B)	스프링 가이드 (B)	1	
C-41	10-024W-SC53	Parallel Washer For Pedal Shaft	페달 축 평와셔	1	
C-42	10-025A-SC53	Shaft For Pedal Control Lever	페달 축 컨트롤 레버	1	
C-43	10-026A-SC53	Pedal Magnet & Film Base	페달 마그네트 & 필름 베이스	1	
C-44	10-027A-SC53	Stud For Pedal Stopper	페달 스톱퍼 받침	1	
C-45	10-027C-SC53	Pedal Magnet	페달 마그네트	1	
C-46	10-029P-SC53	Stopper(A) For Pressure Spring	압력 스프링 스톱퍼 (A)	1	
C-47	10-030P-SC53	Stopper(B) For Pressure Spring	압력 스프링 스톱퍼 (B)	1	
C-48	10-031P-SC53	Screw For Spring Housing	스프링 하우징 고정나사	2	
C-49	10-031W-SC53	Parallel Washer For C-37	사절 압력 조절나사 고정 평와셔	1	
C-50	11-012C-3701	Bushing For Pedal Control Lever Shaft	페달 컨트롤 레버축 붓싱	2	
C-51	11-021S-3701	Fixing Bolt For Pedal Control Lever	페달 컨트롤 레버 고정 볼트	1	
C-52	11-024P-3701	Roll Pin For Pedal Control Lever	페달 컨트롤 레버 고정 롤핀	1	
C-53	12-002S-3701	Fixing Bolt For Pedal Magnet & Film Base	페달 마그네트 & 필름 베이스 고정볼트	2	
C-54	10-1000-SC53	Pedal P.C.B Ass'y	페달 P.C.B (조)	1(Ass'y)	
C-55	07-005S-SM5S	Screw For Pedal P.C.B	페달 P.C.B 고정나사	3(Ass'y)	
C-56	09-003M-CE53	Cord Push	케이블 잠금	1	
C-57	09-041S-3701	Fixing Nut For C-37	사절압력 조절나사 고정너트	1	
C-58	09-046W-3701	Fixing Spring Washer For C-37	사절 압력 조절나사 고정 스프링 와셔	1	
C-59	09-035S-3701	Fixing Nut For C-38	노루발 압력 조절나사 고정너트	1	
C-60	01-039W-1701	Fixing Spring Washer For C-38	노루발 압력 조절나사 고정 스프링 와셔	1	
C-61	01-023C-3701	Parallel Washer For C-38	노루발 압력 조절나사 고정 평와셔	1	
C-62	09-018S-SC53	Screw For Pedal Base	페달 베이스 필나사	4(Ass'y)	
C-63	11-012C-3701	Bushing For Pedal Control Lever	페달 컨트롤 레버 붓싱	1	
C-64	91-001A-3701	Belt Cover(B)	벨트커버 (B)	1	
C-65	91-004C-SA53	Belt Guide	벨트 가이드	1	
C-66	09-031S-3701	Screw For Belt Guide	벨트 가이드 고정나사	1	
C-67	91-101A-SA53	Belt Cover(A)	벨트커버 (A)	1	
C-68	07-027S-3701	Screw For Belt Cover(A)	벨트커버 (A) 필나사	2(Ass'y)	
C-69	10-0000-SC53	Pedal Unit Assembly	페달 유니트 (조)	1(Ass'y)	



По вопросам приобретения или с целью консультации
вы можете обращаться по телефону: (495) 989-22-97
или по e-mail: info@krung.ru

Также предлагаем вам посетить
наш информационный сайт
www.krung.ru

www.promelectroavtomat.ru