

ПЕТЕЛЬНЫЙ ПОЛУАВТОМАТ JACK T781DI/782DI/783DI

ИНСТРУКЦИЯ ПО ЭКСПЛУАТАЦИИ



Важные указания по мерам безопасности

Запуск швейного оборудования в эксплуатацию и его техническое обслуживание до установления соответствия данной швейной системы нормам безопасности Вашей страны запрещен.

1. Всякий раз при эксплуатации машины следите за выполнением требований безопасности, изложенных ниже, но не ограничиваясь только ими.
2. Перед запуском машины внимательно прочитайте указания, изложенные ниже. Дополнение: храните эту инструкцию так, чтобы в любой момент при необходимости ей можно было воспользоваться.
3. Работа на машине должна осуществляться квалифицированным работником.
4. Все устройства безопасности должны быть на месте когда машина готова к работе. Работа без соответствующих защитных устройств не допускается.
5. Для Вашей личной безопасности Мы рекомендуем надеть защитные очки.
6. При всех нижеследующих операциях отключайте электропитание машины при помощи пускателя или разъединением вилки и розетки:
 - 6-1. При заправке нитью иглы и при замене шпули.
 - 6-2. При замене иглы, лапки, игольной пластины, ножей, защиты иглы, приспособлений.
 - 6-3. При ремонтных работах.
 - 6-4. Покидая рабочее место, или если рабочее место не занято.
 - 6-5. Если используется безфрикционный электродвигатель, нужно дождаться его полного останова после отключения электропитания машины.
7. Если Вам в глаза попало масло или густая смазка, используемые для смазки машин и устройств, или Вы случайно проглотили эти вещества, немедленно обратитесь за медицинской помощью.
8. Контакт с движущимися частями и устройствами, независимо от того, включено электропитание или нет, запрещен.
9. Ремонт, модернизация и наладочные работы должны осуществляться только квалифицированным техником или специально обученным персоналом. Для ремонта следует применять только стандартизованные запчасти.
10. Пуско-наладочные работы и прием машины в эксплуатацию должны производиться квалифицированным персоналом.
11. Ремонт и монтаж электрооборудования должны проводиться квалифицированным электриком или под контролем и руководством специально обученного персонала. При обнаружении любой неисправности электрооборудования немедленно отключите машину и обратитесь к электрику.
12. Перед выполнением ремонтных и монтажных работ машины с пневмоприводом, необходимо отсоединить воздушный компрессор и отключить подачу сжатого воздуха. Существующая разность воздушного давления после отсоединения компрессора должна быть устранена. Исключением к этому является только регулировка и проверка производительности квалифицированным техником или специально обученным персоналом.
13. Периодически чистите машину после эксплуатации.
14. Всегда заземляйте машину, это необходимое условие для ее эксплуатации. Машина должна работать в условиях, свободных от источников шума и помех, таких, как высоко - частотные приборы.
15. Электрик должен соединить соответствующий электроразъем с машиной. Электроразъем должен быть заземлен.
16. Машина может использоваться только по назначению. Применение не по назначению не допускается.
17. Модернизируйте или модифицируйте машину в соответствии с техникой безопасности и стандартами по обеспечению безопасности.
Производитель не несет никакой ответственности за поломки и повреждения, вызванные модернизацией или модифицированием машины.

Безопасность работы



Во избежание удара электротоком никогда не открывайте крышку пускателя электродвигателя и не прикасайтесь к электрокомпонентам внутри пускателя. Во избежание травмы никогда не работайте на машине без кожуха ремня, защиты пальцев и других устройств безопасности

Для предотвращения возможных травм из-за захвата и застревания в машине, во время работы держите пальцы, голову и одежду подальше от махового колеса, приводного ремня и шкива

электродвигателя. Ничего не кладите вблизи этих устройств.
 Во избежание травмы никогда не кладите руку под иглу при включенном электродвигателе. Если машина оборудована сервомотором, то такой мотор не производит шума, пока машина не начала выполнять операцию. Будьте внимательны!



Для предотвращения возможных травм из-за случайного запуска машины убедитесь, что электропитание отключено.

Во избежание удара электротоком никогда не работайте на машине без заземляющего провода электропитания.

Для предотвращения возможного удара электротоком из-за неисправности электрооборудования, перед соединением/разъединением электроразъема (вилка-розетка), выключите пускатель.

Особое внимание к электроподключению!

1. Подключение машины выполняется только с использованием «СЕ» сертифицированных устройств управления и контроля.
2. Следуйте инструкциям при установке устройств управления.
3. Всегда заземляйте машину.
4. При наладке, для предотвращения случайного пуска машины, убедитесь, что электропитание отключено.
5. Убедитесь в соответствии напряжения и количества фаз (одна или три) Вашей электросети соответствующим параметрам, указанным на электродвигателе.

Указания по работе

1. Держите руки подальше от иглы при включении пускателя и во время работы.
2. Во время работы не кладите пальцы на защиту нитепритягивателя.
3. При опрокидывании машины и замене приводного ремня убедитесь, что пускатель отключен.
4. Оставляя рабочее место, убедитесь, что электропитание выключено.
5. При работе не допускайте, чтобы Ваши руки и голова прикасались к маховому колесу машины, приводному ремню, моталке и электродвигателю. Ничего не кладите вблизи этих движущихся частей машины. Это опасно!
6. Если Ваша машина имеет кожух ремня, защиту пальцев или другие устройства безопасности, не работайте на машине без этих устройств.

ТЕХНИЧЕСКИЕ ДАННЫЕ JACK T782

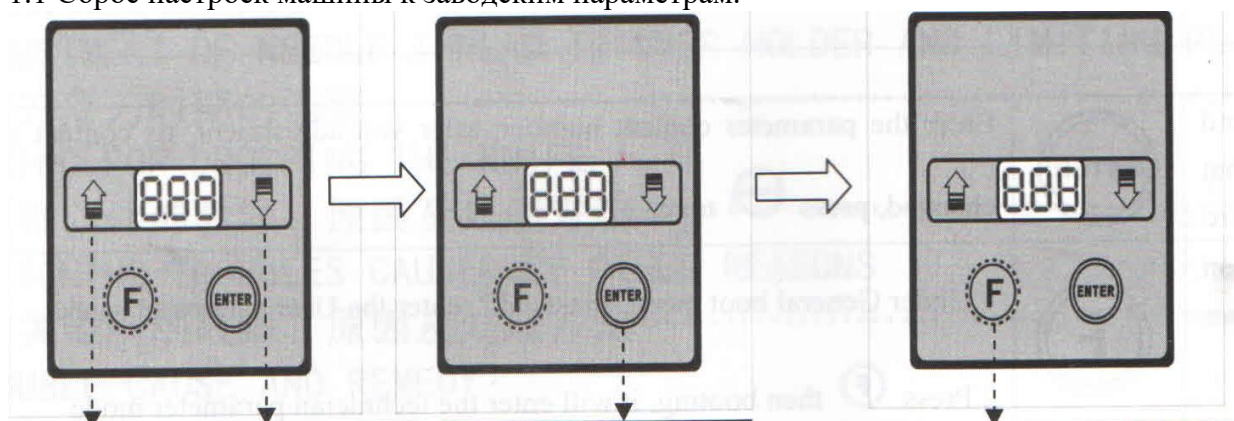
Применение	Выметывание пуговичных петель на обычных тканях, трикотаже и тд.
Длина петли	6,4 — 32,4 мм
Ширина петли	2,5 - 6,0 мм
Скорость шитья	Максимально 3600 ст/мин
Тип и рекомендуемый номер иглы	DPx5, No.70-100
Высота подъема лапки	12 мм
Рекомендуемое масло	New Defrix Oil No.1



Клавиши управления

Выбор и подтверждения внесения изменения		Вход в редактирование выбранного параметра, после его редактирования, данной клавишей выполняется сохранение настроек
Вход в меню параметров		1. В режиме работы машины, данной клавишей выполняется вход в пользовательские настройки. 2. Удерживание данной клавиши при включении машины, открывает доступ к настройкам параметров машины.
Увеличить значение параметра		1. Переключение между параметрами. 2. Увеличение значения выбранного параметра на 1.
Уменьшить значение параметра		1. Переключение между параметрами. 2. Уменьшение значения выбранного параметра на 1.


1. Настройка машины

1.1 Сброс настроек машины к заводским параметрам.

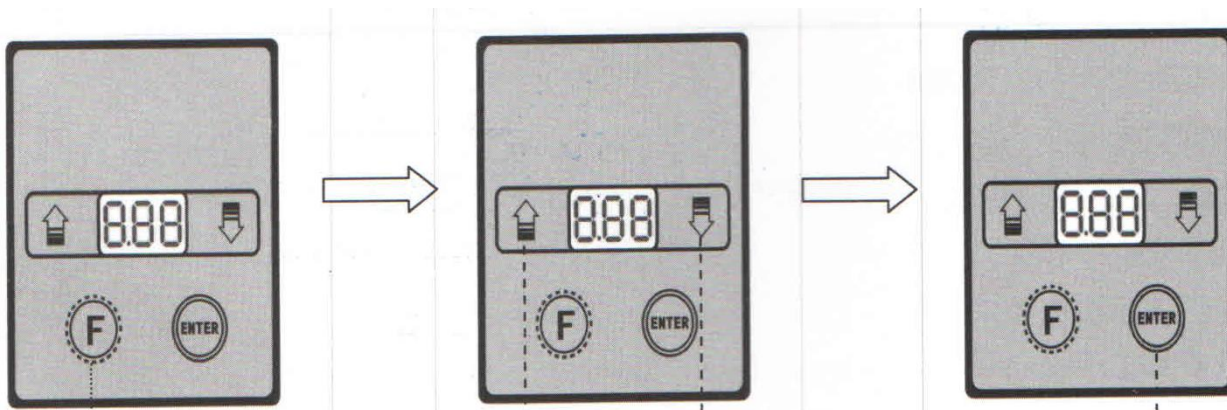






1. Нажмите клавиши  и , так чтобы на экране машины был установлен параметр P11

2. Нажмите клавишу  для входа в параметр.

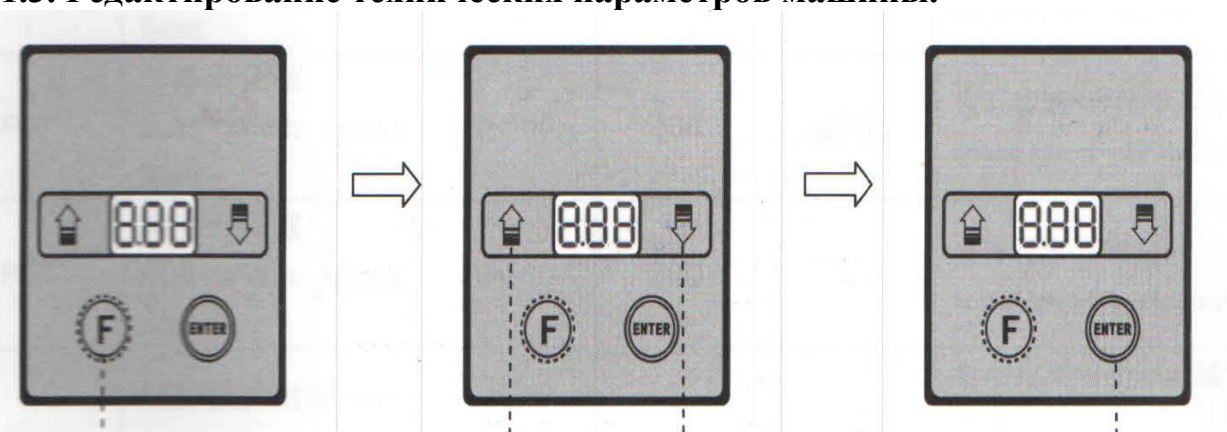
3. Нажмите клавишу  для выполнения сброса параметров к заводским настройкам. Выключите питание машины, затем снова включите машину.





1.2 Вход в пользовательские настройки. Изменение параметров и их сохранение.



1. Нажмите  клавишу для входа в Пользовательские настройки.
2. Используйте клавиши  и  для выбора нужного параметра.
3. Используйте клавишу  для входа в выбранный параметр.

1.3. Редактирование технических параметров машины.



1. Выключите питание машины.
2. Удерживая клавишу  включите питание машины.
3. Используйте клавиши  и  для выбора нужного параметра.
4. Используйте клавишу  для входа в выбранный параметр.

1.4. LCD дисплей

Таблица соответствий цифр и их отображения на экране:





















实际数值 The actual fonts	0	1	2	3	4	5	6	7	8	9
液晶显示 LCD show	0	1	2	3	4	5	6	7	8	9

Таблица соответствий символов и их отображения на экране:

英文字母 English	A	B	C	D	E	F	G	H	I	J
液晶显示 LCD show	A	b	C	d	E	F	G	H	I	J
英文字母 English	K	L	M	N	O	P	Q	R	S	T
液晶显示 LCD show	t	L	n	n	o	P	q	r	S	r
英文字母 English	U	V	W	X	Y	Z				
液晶显示 LCD show	U	v	8		P	≡				

2. Таблица параметров машины

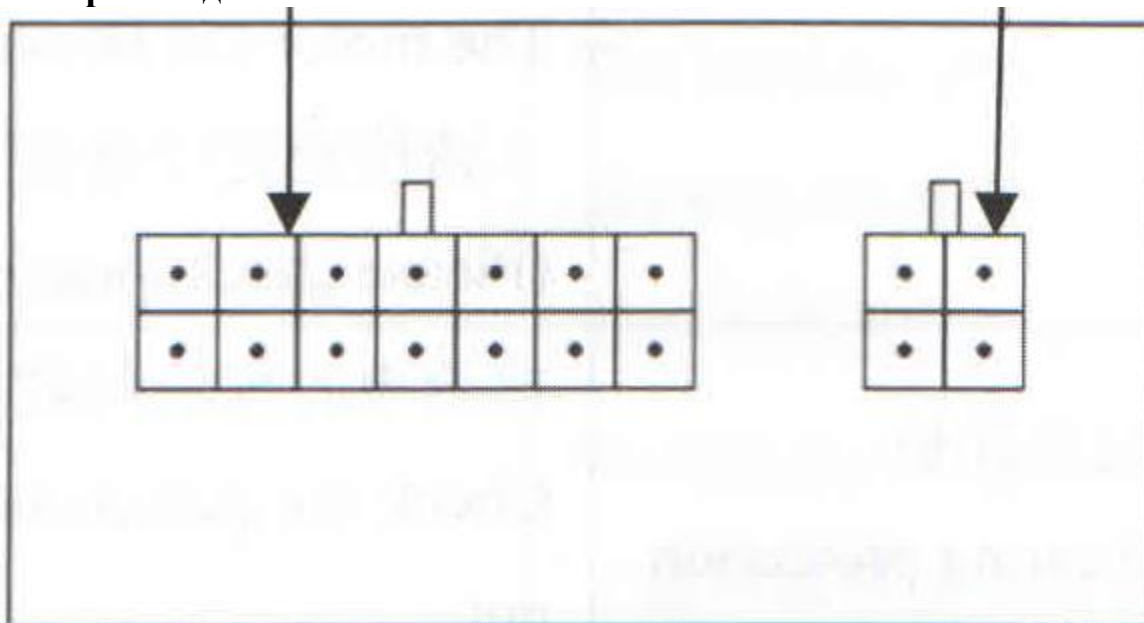
2.1 Пользовательские параметры

№	Параметр	Значения	По умолчанию	Клавиши	Описание
P01	Макс. Скорость вращения	10 – 360	300	 и 	Максимальная скорость машины – установленное значение * 10
P02	Скорость шитья	20-360	130	 и 	Скорость шитья машины - установленное значение * 10
P03	Скорость обрезки	10-100	55	 и 	Скорость обрезки нити - установленное значение * 10
P04	Скорость первого стежка	10-500	80	 и 	Скорость выполнения первого стежка - установленное значение * 10
P05	Скорость второго стежка	10-500	80	 и 	Скорость выполнения второго стежка - установленное значение * 10
P06	Скорость третьего стежка	10-500	150	 и 	Скорость выполнения третьего стежка - установленное значение * 10
P07	Скорость четвертого стежка	10 – 500	200	 и 	Скорость выполнения четвертого стежка - установленное значение * 10
P08	Скорость пятого стежка	10 - 500	200	 и 	Скорость выполнения пятого стежка - установленное значение * 10
P09	Время подъема прижимной лапки	1-120	8	 и 	Установка времени, по истечении которого прижимная лапка опуститься вниз
P10	Количество стежков, на которых активна обрезка нити	0-6	2	 и 	Количество стежков с активной функцией обрезки нити

3. Список ошибок

Код ошибки	Описание	Метод устранения
E1	1. Код ошибки модуля питания 2. Перегрузка по току либо напряжению	Неисправен блок питания, проверьте его, при необходимости замените. Отключите питание машине, перезапустите машину спустя 10 минут.
E7	1. Плохой контакт в разъеме подключения двигателя 2. Ошибка в сиглане позиционера 3. Посторонний предмет попал в приводной механизм 4. Обработываемый материал слишком плотный, не хватает мощности двигателя. 5. Некорректный выходной сигнал с двигателя.	Неисправен блок питания, проверьте его, при необходимости замените. Отключите питание машине, перезапустите машину спустя 10 минут.
E9	Некорректный сигнал с позиционера	Проверьте правильность установки верхнего и нижнего положения игловодителя.
E11	Питание поступает на позиционер, но не выводится информация о положении иглы.	Проверьте работоспособность позиционера, при необходимости замените его.
E12	Нет сигнала от позиционера в момент включения питания машины	Проверьте работоспособность позиционера, при необходимости замените его.
E13	Превышение температурного значения в блоке питания	Проверьте места соединения контактной группы.
E14	Инкодер работает некорректно	Проверьте работоспособность инкодера. В случае его неисправности – замените.
E15	Сработала защита от перегрузки по току	Отключите питание, перезапустите машину спустя 10 минут. Убедитесь, что блок питания не поврежден.
E17	Сработал датчик положения головы швейной машины	Убедитесь, что голова машины не опрокинута. Убедитесь, что датчик не поврежден.
E18	Код ошибки механической блокировки	Проверить механику машины, убедиться что машина не заблокирована. Проверить не поврежден ли датчик и аварийный выключатель.
E19	Код ошибки превышения петли по ширине	Уменьшить скорость шитья, проверить датчик, уменьшить ширину петли

4. Порты подключения машины



1. 14 штырьковый управляющий разъем
2. 4 штырьковый порт подключения педали

14 штырьковый управляющий порт, расшифровка контактов

Соленоид обрезки нити	5В подсветка	Датчик края		Индукционный замок машины		Электромагнитный замок машины	Подъем прижимной лапки
1	2 (0В)	4 (0В)		12	11 (+5В)	6	7
8	9 (+5В)	10 (+5В)	3	5 (0В)		13	14

1. Монтаж швейной машины

1. Крепёж, применяемый при монтаже

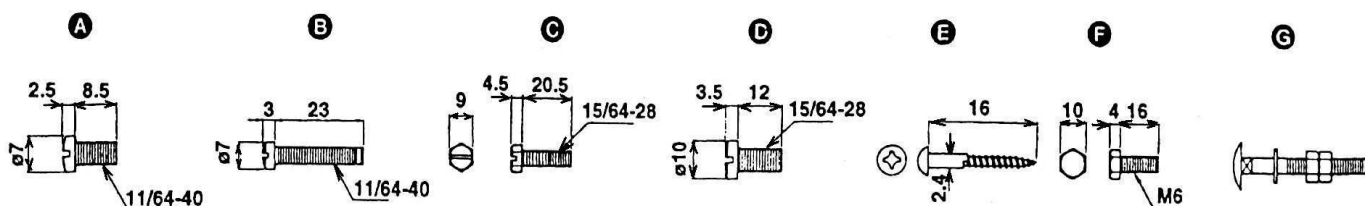


Рис.1

2. Установка стержня включения (в сборе)

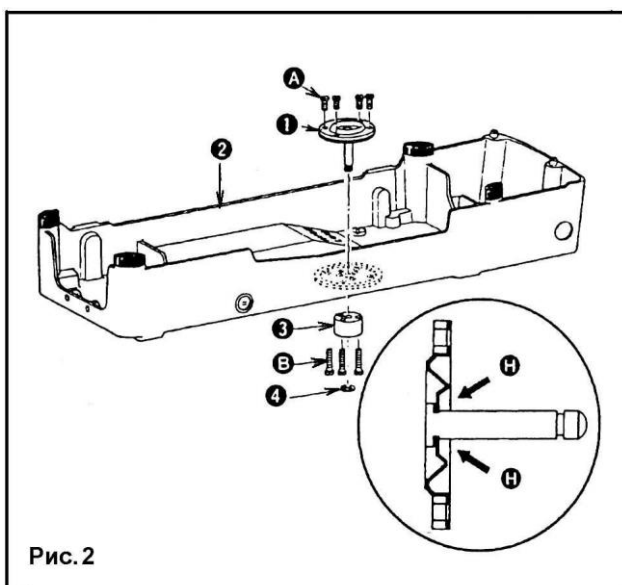


Рис.2

1. Смажьте прилагаемой густой смазкой (в тюбике) стержень включения (1) и нижнюю поверхность резиновой шайбы (см. направление стрелок H).
2. Закрепите винтами (A) стержень включения (в сборе) на базовом поддоне машины (2).
3. Винтами (B) закрепите направляющую (3) стержня включения на нижней поверхности базового поддона машины так, чтобы стержень включения мог двигаться вверх и вниз плавно и без перекосов.
4. Установите стопорное кольцо (4) на проточку стержня включения.

3. Установка передатчика (в сборе) и тяги перевода ремня (в сборе)

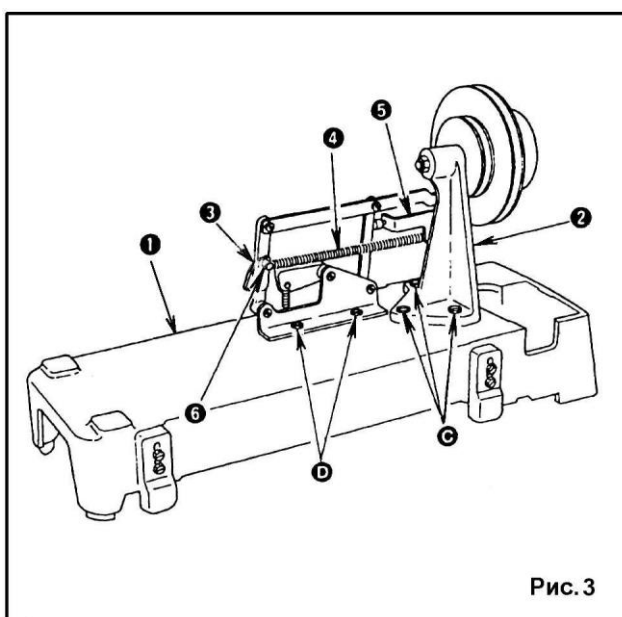
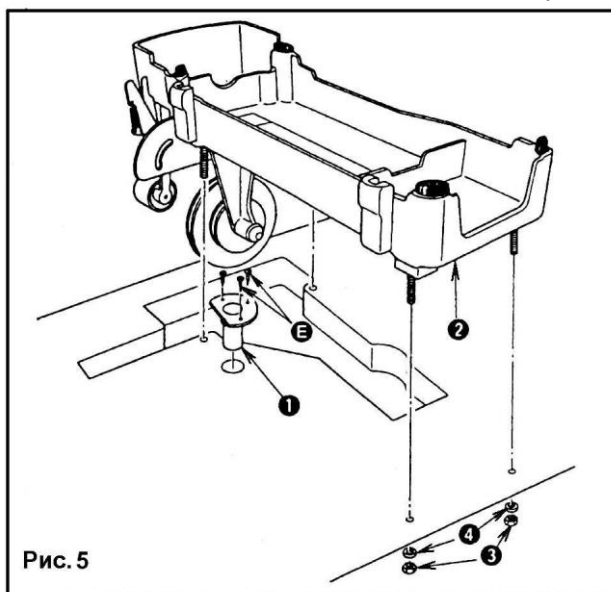


Рис.3

1. Расположите базовый поддон машины (1) так, чтобы его нижняя сторона была обращена вверх.
2. Закрепите передатчик (2) винтами (C).
3. Закрепите тягу перевода ремня (3) винтами (D).
4. Установите пружину натяжения тяги (4) на тормозную скобу (в сборе) (5) и кронштейн (6) тяги перевода ремня.

5. Установка базового поддона машины (в сборе)



1. Закрепите воронку для слива масла (1) в сливном отверстии (\varnothing 25 мм) стола шурупами (E).
2. Установив базовый поддон машины (в сборе) (2) на стол, закрепите его снизу стола гайками (3) через шайбы (4).

Рис. 5

3. Установка головки машины

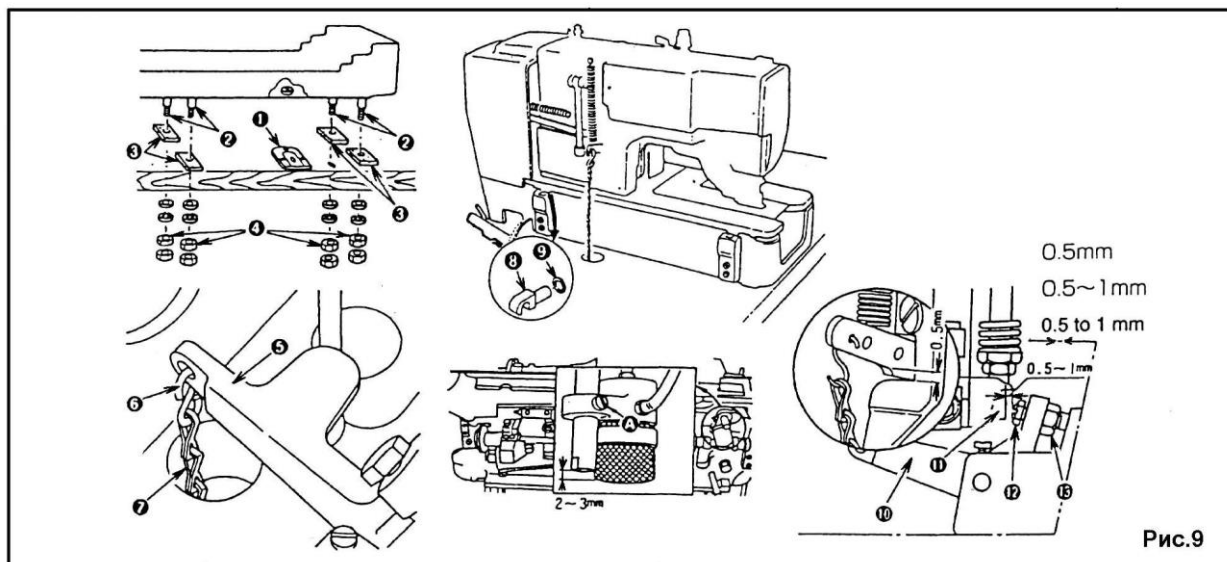
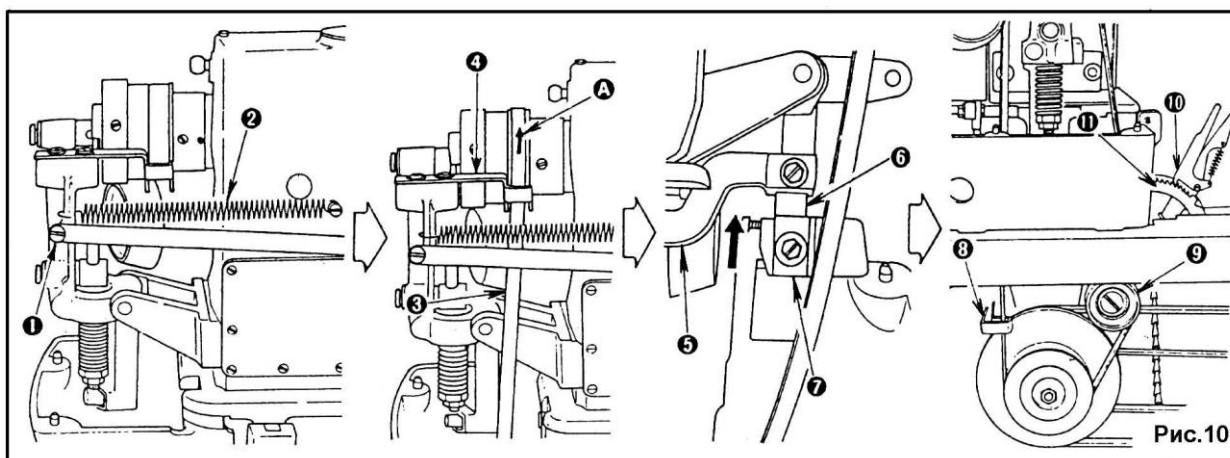


Рис.9

1. С помощью шурупов закрепите воронку для слива масла (1) (рис.9) в сливном отверстии (\varnothing 25 мм) стола машины.
2. Вкрутите резьбовые шпильки (2) в базовый поддон машины.
3. Положите фетровые подушки (4 шт.) (3) на четыре отверстия стола машины.
4. Установите базовый поддон машины на стол через эти подушки и закрепите его с нижней стороны стола гайками (4).

5. Вставьте металлический крючок (6) в проушину рычага включения (5), установленного в задней части базового поддона машины. Затем, с помощью цепочки (7), соедините его с педалью включения.
6. Наденьте кольца (9) на шарниры для опрокидывания (8); вставьте шарниры для опрокидывания (8) в боковые отверстия головки машины. Установите головку машины на базовый поддон.
7. Отрегулируйте проволочную сетку насоса так, чтобы она была на 2 или 3 мм ниже фаски стержня насоса. Высота регулируется винтом (А).
8. После помещения головки машины на базовый поддон, установите регулировочный винт (12) рычага включения как указано ниже. Убедитесь, что швейная машина находится в состоянии останова, и нажмите на рычаг включения (10). Затем ослабьте гайку (13) и отрегулируйте винт (12) так, чтобы зазор между этим винтом и упором (11) составил 0,5 - 1 мм. Таким образом, обеспечивается зазор 0,5 мм между стержнем подъёма и рычагом включения.

4. Установка плоского ремня



1. Выкрутите винт (1) и снимите пружину (2) с винта подвеса. При проведении этой операции будьте внимательны, чтобы не сдвинуть звено (12) в направлении, указанном стрелкой.
 2. Пропустите плоский ремень (3) через отводку (4) так, чтобы ремень вращался в направлении (А).
 3. Вкрутите винт (1) и установите пружину (2).
 4. Поднимите рычаг переключения скорости (5) в направлении, указанном стрелкой, и пропустите плоский ремень между защёлкой (6) и защёлкой (7).
 5. Пропустите плоский ремень через отводку (8) и установите его поверх ролика натяжения (9).
 6. Установите собачку (10) храпового механизма во второй желобок храповика (11), чтобы обеспечить надлежащее натяжение плоского ремня.
- Внимание:** частичное изменение размера ремня (растяжение или сокращение) из-за воздействия влажности и температуры может вызвать трудности при установке плоского ремня. В процессе эксплуатации ремень восстанавливает свои изначальные размеры.

7. Установка бобинной стойки

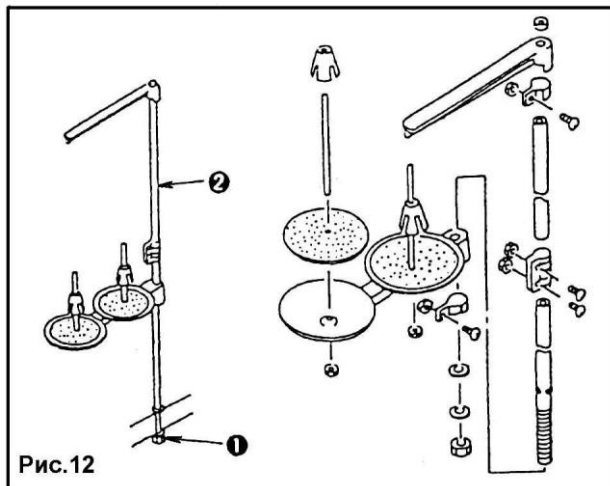


Рис.12

Соберите бобинную стойку (2) (как показано на рис. 12) и установите её в соответствующее отверстие на столе. Затем, с нижней стороны стола, затяните гайку (1) для фиксации бобинной стойки.

8. Смазка

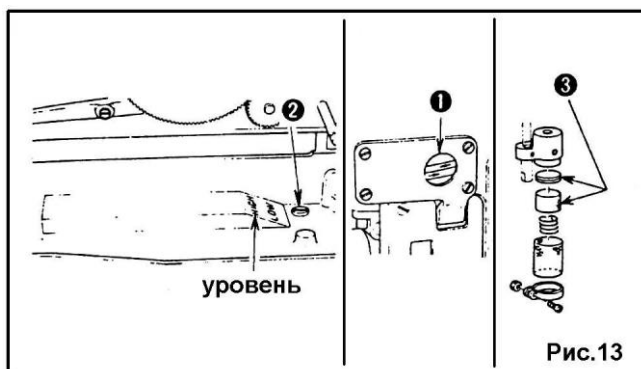


Рис.13

■ Перед запуском машины

1. Заполните масляный резервуар в базовом поддоне машины прилагающимся маслом NEW DEFRIX OIL No.1 до отметки HIGH.

2. При работе машины после заполнения резервуара надлежащим количеством масла, через индикаторное окошко (1) должно быть видно, как по двум трубкам движется масло, что является показателем правильной работы насоса. (Удобнее наблюдать движение масла при низкой скорости работы машины).

При загрязнении масла грязь собирается на

фетровых прокладках (3) масляной сетки и препятствует свободному течению масла. Поэтому необходимо следить за чистотой масла в резервуаре и при необходимости заменять его новым, меняя заодно и фетровые прокладки или промывая их вне машины. Для слива загрязненного отработанного масла выверните винт (2) и слейте масло через отверстие в базовом поддоне машины.

3. Когда уровень масла опустится ниже отметки LOW, долейте масло в резервуар.

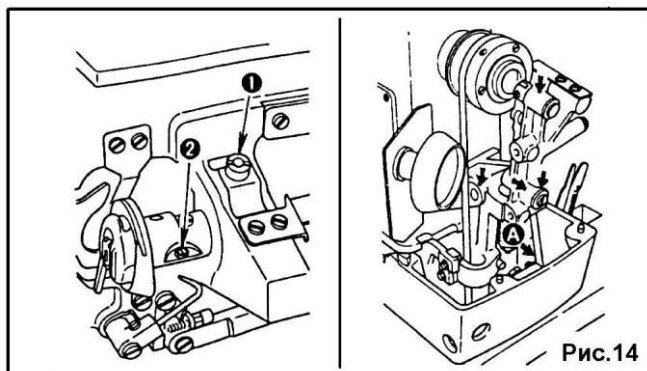


Рис.14

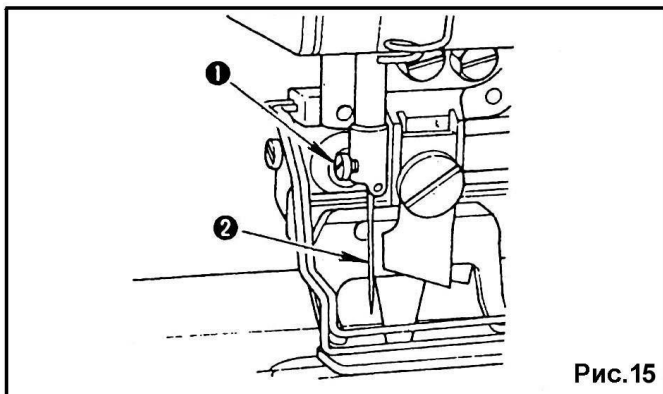
■ Регулировка подачи масла к челноку

Для регулировки количества масла, подаваемого к челноку, воспользуйтесь винтами (1) – для грубой и (2) – для тонкой настройки подачи масла; количество подаваемого масла уменьшится, если повернуть эти винты по часовой стрелке.

■ Другие точки смазки

Заливайте 1-2 капли масла в точки, указанные стрелками, раз в неделю или через неделю. Залейте 2-3 капли масла в точку (A) при первом запуске машины или после долгого простоя машины.

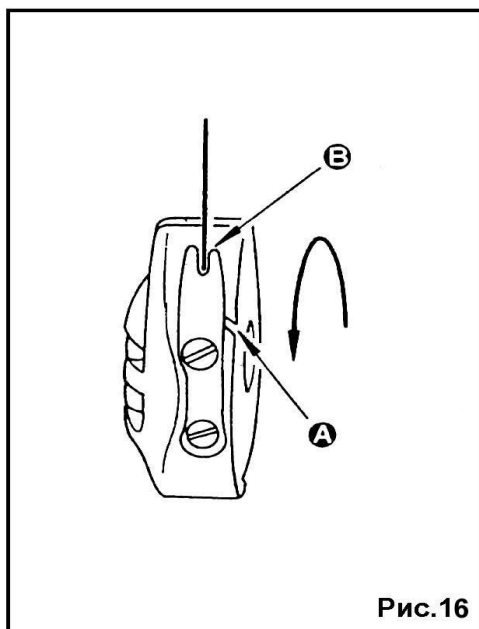
9. Установка иглы



Используйте иглы типа DPx5.

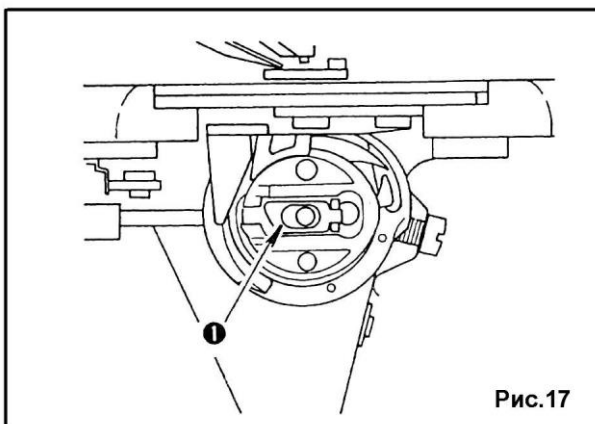
1. Ослабьте винт крепления иглы (1).
2. Вставьте иглу (2) до упора вверх в игловодитель малым желобком на работающего.
3. Аккуратно затяните винт (1) и убедитесь в правильности установки иглы.

10. Установка шпули



1. Возьмите шпулю и установите её в шпульный колпачок так, чтобы нить раскручивалась против часовой стрелки, как показано на рисунке.
2. Заправьте нить в прорезь (А) шпульного колпачка и протяните её под прижимной регулировочной пластиной (В).

11. Установка/съём шпульного колпачка



1. Чтобы вынуть шпульный колпачок из челнока, поднимите и удерживайте защёлку (1) шпульного колпачка между двумя пальцами и потяните шпульный колпачок на себя. Шпуля не выпадет из шпульного колпачка, пока защёлка (1) находится в открытом положении.
2. Для установки шпульного колпачка, вставьте его в челнок, совместив его отверстие с установочной осью челнока, надавите на него и отпустите защёлку (1).

12. Намотка нити на шпулю

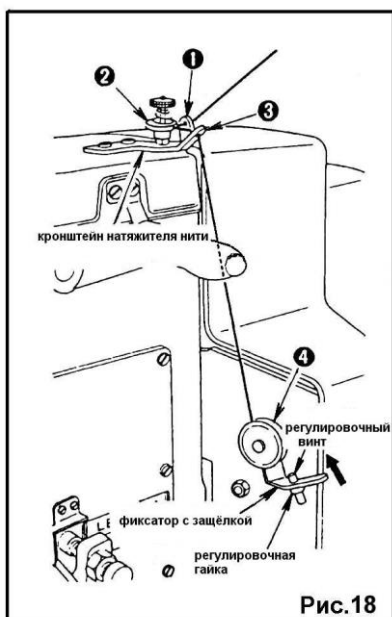
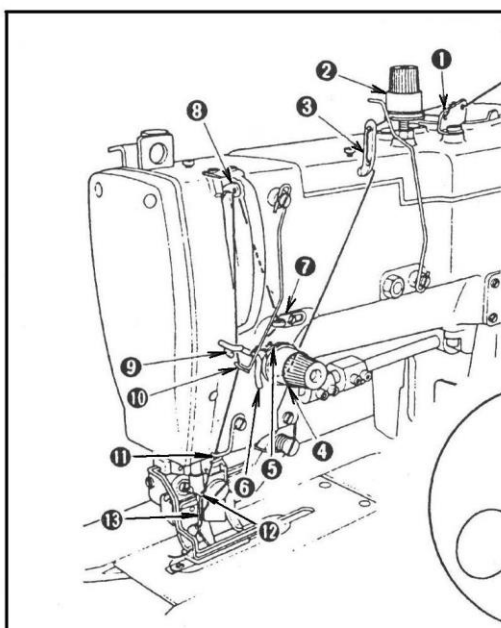


Рис.18

1. Наденьте шпулю (4) на ось моталки
2. Протяните нить с бобинной стойки через нитенаправители (1), (3) и натяжитель нити (2) так, как показано на рисунке. Намотайте рукой несколько сантиметров нити на шпулю (4).
3. Надавите на фиксатор с защёлкой в направлении, указанном стрелкой и шпуля начнет вращаться, наматывая нить.
4. Для регулировки количества нити, наматываемой на шпулю, ослабьте регулировочную гайку и поверните регулировочный винт по- или против часовой стрелки, чтобы добиться желаемого количества нити. Затем затяните регулировочную гайку.
5. При неравномерном наматывании нити, отрегулируйте положение кронштейна натяжителя нити.

13. Заправка игольной нити



1. Заправьте игольную нить, как показано на схеме
2. Для ускорения и упрощения процесса заправки, используйте продёргиватель нити, входящий в комплектацию машины

для х/б нитей

для синтетических нитей



Рис.19

14. Типы петли

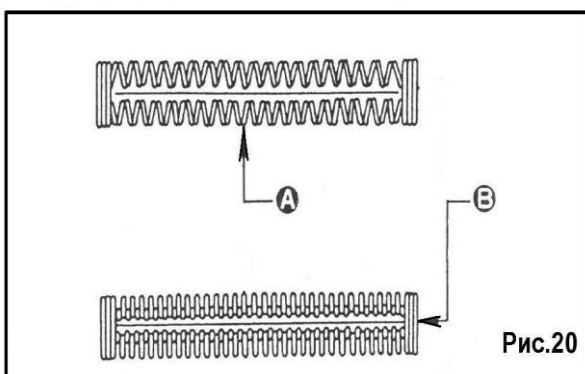


Рис.20

Машина способна формировать два различных типа петли – обычную обметочную (А) и бисерную (В).

1. Обметочная петля формируется зигзагообразной строчкой, в которой игольная нитка располагается сверху материала, а шпульная – снизу.
2. Бисерная петля получается при повышенном натяжении игольной нити. Рисунок петли формируется шпульной нитью, которая видна и сверху, и снизу материала, а игольная нить вытянута в прямую линию и создаёт рельефный каркас петли.

15. Натяжение нити

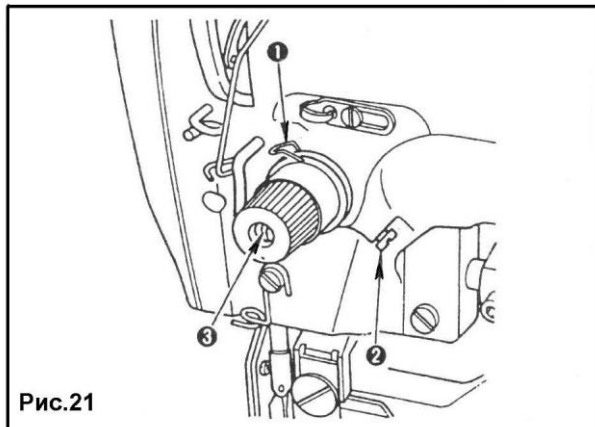


Рис.21

■ Регулировка компенсационной пружины (для бисерной петли):

Оптимальный диапазон хода компенсационной пружины (1) составляет 6-8 мм с начальным натяжением 20-50 гр. Для регулировки хода компенсационной пружины, ослабьте винт (2), вставьте тонкую отвёртку в прорезь стержня (3) регулятора натяжения и поверните регулятор натяжения. Затяните винт (2).

Чтобы отрегулировать жёсткость компенсационной пружины (1), вставьте тонкую отвёртку в прорезь стержня (3) регулятора натяжения и, не ослабляя винт (2), аккуратно поверните этот стержень. Жёсткость компенсационной пружины увеличится, если повернуть стержень по часовой стрелке.

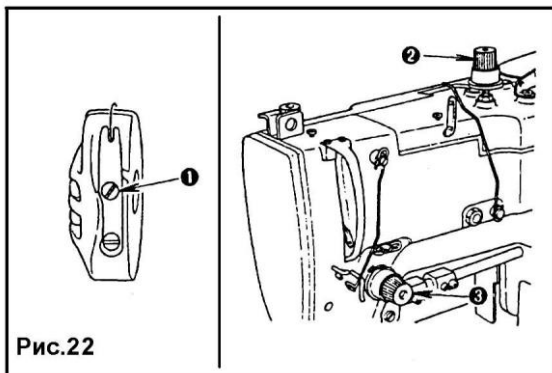


Рис.22

■ Регулировка натяжения нити для бисерной петли:

1. Отрегулируйте натяжение шпульной нити до усилия $\approx 15-20$ гр. регулировочным винтом (1) плоской пружины шпульного колпачка.
2. С помощью регулятора натяжения верхней нити (2) добейтесь, чтобы поперечная закрепка имела такую же форму, как при формировании обычной обмёточной петли. При слишком слабом натяжении игольной нити снизу материала могут образоваться узлы, а сверху строчка будет рыхлой и неравномерной.

3. Отрегулируйте натяжение игольной нити регулятором (3) так, чтобы стежки на обеих кромках петли были равномерны и достаточны утянуты.

■ Регулировка натяжения нити для обмёточной петли:

1. Отрегулируйте натяжение шпульной нити до усилия $\approx 40-50$ гр. регулировочным винтом (1) плоской пружины шпульного колпачка.
2. Поменяйте местами пружины давления регуляторов натяжения (2) и (3) (пружина давления в регуляторе (3) будет более мягкой).
3. Отрегулируйте натяжение игольной нити регулятором (3) так, чтобы предотвратить образование стяжек или бахромы на конце шва.
4. Регулятором натяжения (2) добейтесь качественных стежков на кромках петли.

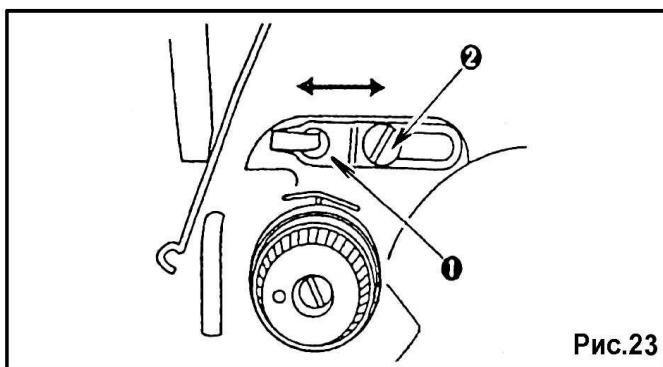


Рис.23

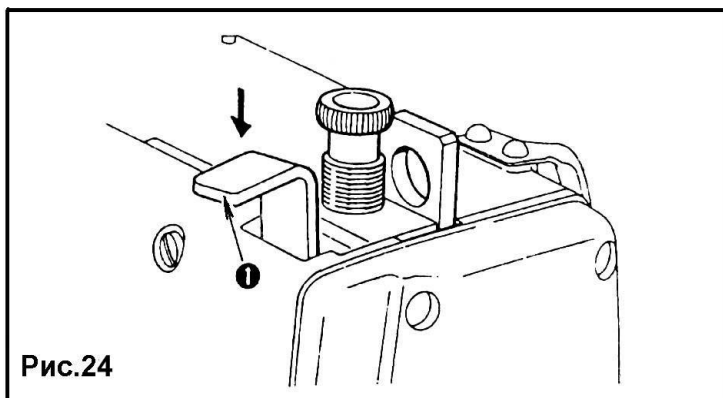
■ Регулировка количества нити, подаваемой нитепритягивателем:

Количество нити, подаваемой нитепритягивателем, должно быть установлено в соответствии с толщиной обрабатываемого изделия для обеспечения плотной затяжки стежков.

1. При шитье тяжелых материалов ослабьте винт (2) и переместите нитенаправитель (1) влево. Количество нити, подаваемой нитепритягивателем, увеличится.
2. При шитье легких материалов

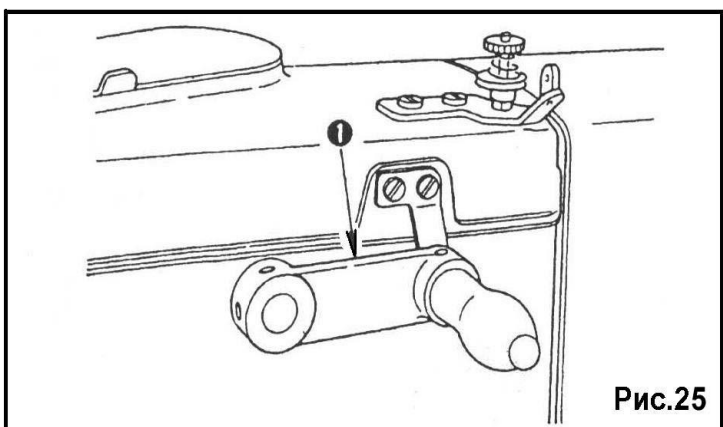
переместите нитенаправитель (1) вправо. Это уменьшит длину нити, подаваемой нитепритягивателем.

16. Отключение ножа прорубки петли



Если по какой-либо причине Вам не требуется прорубание пуговичной прорези после обметывания петли, просто слегка нажмите и удерживайте в нижнем положении рычаг останова ножа (1) до останова машины. Нож не сработает.

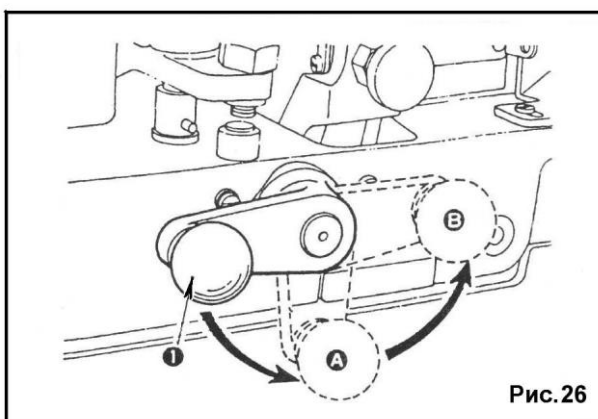
17. Рукоятка ручного передвижения ткани



Если Вам необходимо вручную закончить передвижение ткани после аварийного останова, или чтобы вернуться к шитью с того места петли, где порвалась нить, вращайте рукоятку (1) ручного передвижения, которая приведет в действие механизм подачи ткани.

Внимание: перед вращением рукоятки убедитесь, что игла не находится в ткани.

18. Замедление скорости шитья и аварийный останов



■ Замедление скорости шитья

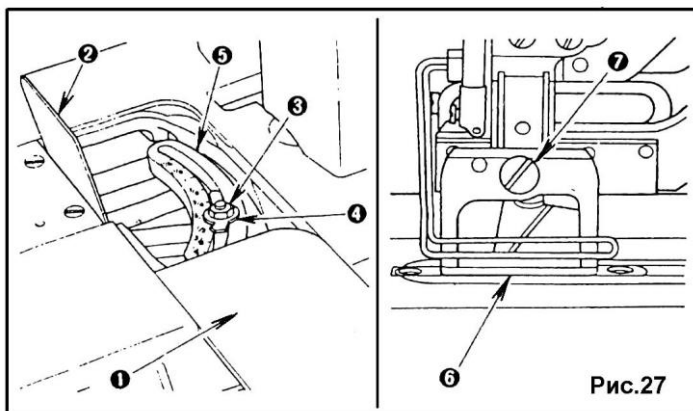
Переведите рукоятку (1) ручного останова в положение (А) и машина немедленно снизит скорость шитья.

■ Аварийный останов

Переведите рукоятку (1) ручного останова в нижнее положение (А), а затем в положение (В). Машина немедленно остановится.

Внимание: если рукоятка ручного останова не возвращается, нажмите на неё вниз.

19. Регулировка длины петли



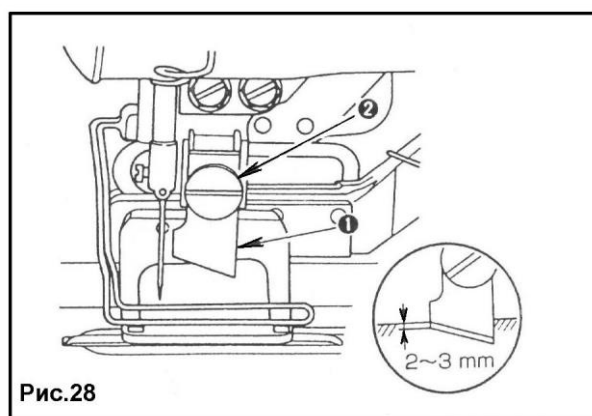
1. Чтобы получить доступ к узлу регулировки длины петли, отодвиньте крышку (1) и откройте крышку (2) защиты узла.
2. Ослабьте гайку (3) с помощью ключа, входящего в комплектацию машины. Установите отметку шайбы (4) напротив обозначения желаемой длины на шкале рычага (5) (эта длина также должна соответствовать длине режущей кромки прорубочного ножа) и затяните гайку (3).

3. При пробном шитье добейтесь желаемой длины петли, которая наиболее точно соответствует диаметру пуговицы и не повреждается прорубочным ножом.

☐ Замена прижимной рамки

Используйте прижимную рамку (6), размер которой приблизительно равен длине петли. При необходимости замены прижимной рамки, выверните винт (7) и снимите прижимную рамку вместе с её держателем.

20. Замена прорубочного ножа

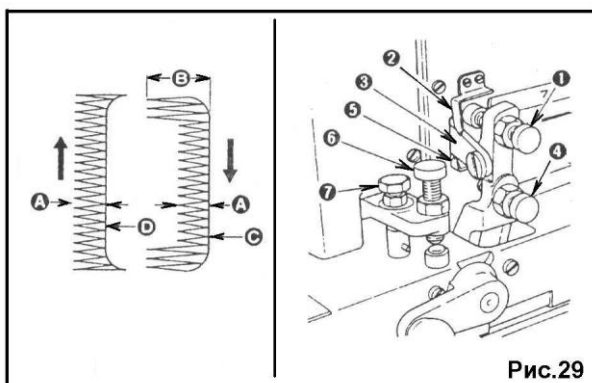


При необходимости заточки или замены прорубочного ножа, следуйте следующим инструкциям:

1. Выкрутите винт (2) и снимите нож (1) с шайбой.
2. Установите новый нож так, чтобы при его опускании в крайнее нижнее положение расстояние между верхней точкой лезвия ножа и поверхностью игольной пластины составило 2-3 мм.

Внимание: не забудьте установить шайбу при креплении прорубочного ножа.

21. Регулировка положения петли, ширины стежка и ширины закрепки







Игла совершает колебательные движения справа налево от правой базовой линии, установленной как отправная позиция. Регулировка выполняется следующим образом:

1. Чтобы отрегулировать ширину стежка (A), вверните или выверните винт (1) и установите желаемое значения на шкале пластины (3) напротив указателя (2). Действительная ширина стежка будет равна половине значения на шкале пластины (3), мм.
2. Чтобы отрегулировать ширину закрепки (B), вверните или выверните винт (4) и установите указатель (5) напротив желаемого значения на

шкале пластины (3). Ширина закрепки будет вдвое больше, чем ширина стежка.

- Установите положение правой базовой линии (С) закручивая или выкручивая винт (6) так, чтобы она не совпадала с линией прорубки ножа. При закручивании винта (6) правая базовая линия будет смещаться влево.
- При пробном шитье добейтесь более точной установки ширины и положения петли.
- Положение левой базовой линии (D) регулировать не нужно, так как она не изменяется после регулировки ширины стежка. Если левая базовая линия прорубается ножом, то она может быть сдвинута влево при закручивании винта (7).

22. Изменение частоты стежков

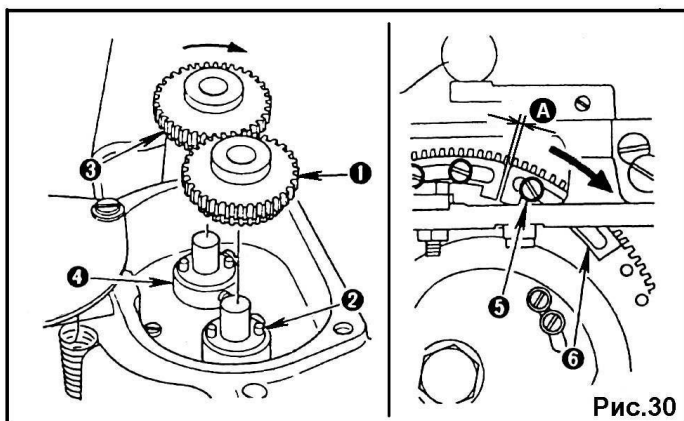
СИМВОЛ			СИМВОЛ		
A	54	345	I	93	200
B	62	300	Ⓧ	100	190
C	66	285	K	105	180
D	70	268	Ⓛ	110	170
Ⓔ	74	252	M	115	160
F	79	238	N	123	152
Ⓒ	83	225	O	130	145
H	88	212			

Сменные шестерни

- Вы можете изменить число стежков в петле путём подбора соответствующих комплектов сменных шестерней, как указано в таблице.
- Буквы алфавита А, В, С итд. и номера 123, 152 итд. выгравированы на каждой шестерне для идентификации.
- Используйте комбинации шестерней, обозначенных одинаковыми буквами алфавита.

4. Номера выгравированы на обратной стороне шестерней и обозначают количество стежков, получаемое в комбинации шестерней.

Внимание: в приведённой таблице буквы, взятые в кружочки, обозначают, что соответствующие шестерни входят в стандартную комплектацию машины. Все остальные комбинации поставляются дополнительно на заказ.



Установка сменных шестерней на валы

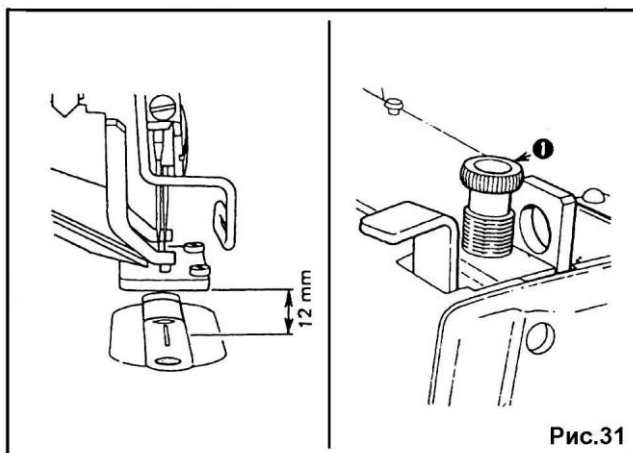
- Установите шестерню (1) на вал так, чтобы она надежно зафиксировалась на штифтах втулки (2), расположенной ближе к работнику.
- Для установки шестерни (3), наденьте её на вал и поверните в направлении стрелки до фиксации на штифтах задней втулки (4).

Регулировка кулачка понижения скорости

Ослабьте установочные винты (5) (рис.30) и установите положение кулачка (6) так, чтобы был обеспечен зазор (А), как указано в следующей таблице:

Число стежков	Зазор (А)
93 или меньше	10 – 12 мм
115 или меньше	5 мм
123	0 мм

23. Регулировка давления стержня прижимной рамки



При полном нажатии на педаль подъёма прижимная рамка должна подниматься на 12 мм.

Чтобы установить оптимальное давление прижимной рамки на ткань, поверните регулировочный винт (1) пружины давления. Если давление недостаточно для нормального удержания ткани в процессе шитья, увеличьте давление прижимной рамки, вращая регулировочный винт (1) по часовой стрелке.

Рис.31

24. Взаимная установка иглы и челнока

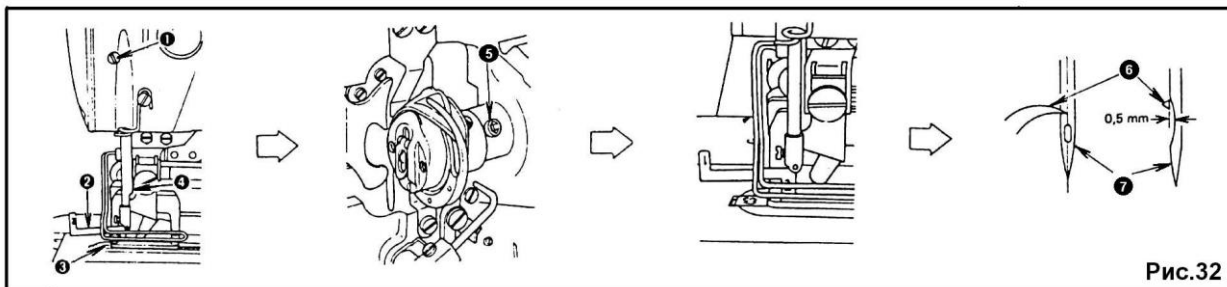
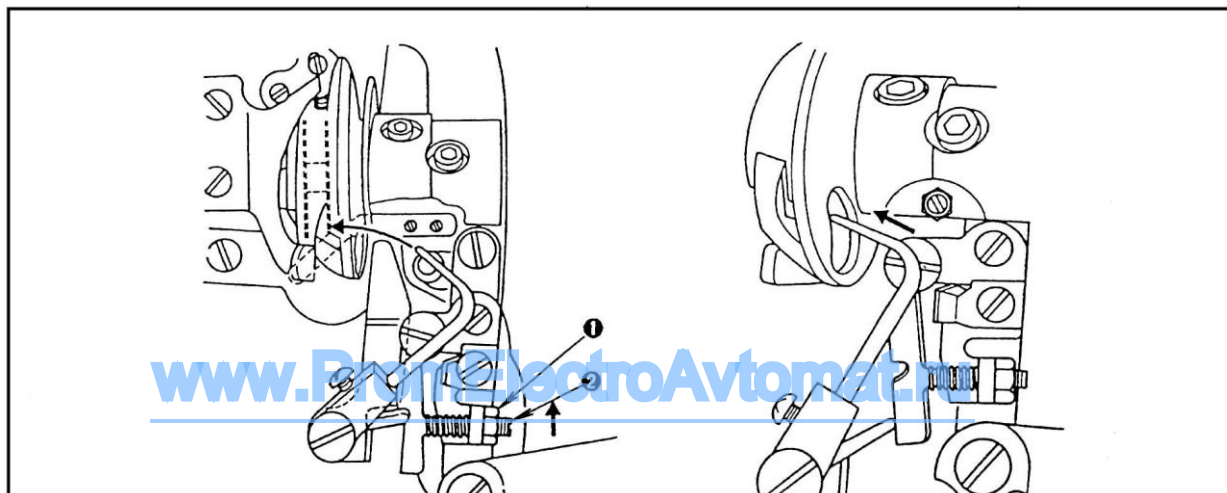


Рис.32

☐ Установите иглу относительно челнока следующим образом:

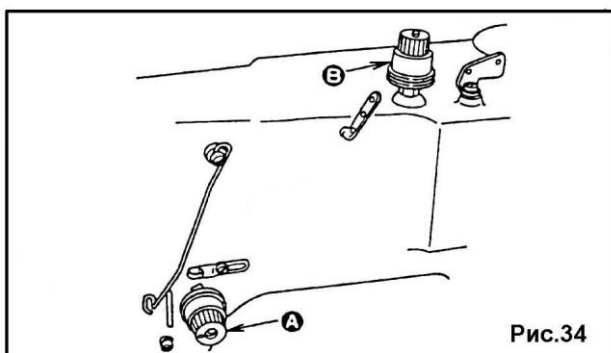
1. Приведите игловодитель (4) в крайнее нижнее положение так, чтобы игла прошла точно по центру отверстия в игольной пластине (3).
2. Ослабьте винт (1) крепления игловодителя.
3. Поместите часть "1" калибра (2) в зазор между нижним торцом игловодителя (4) и поверхностью игольной пластины (3) так, чтобы нижний торец игловодителя упирался в верхнюю плоскость части "1" калибра.
4. Затяните винт (1). Регулировка высоты игловодителя завершена.
5. Ослабьте установочный винт (5) втулки челнока с помощью торцевого ключа, входящего в комплектацию машины.
6. Вращайте рабочий шкив машины в правильном направлении до тех пор, пока игла не начнёт подниматься из своего крайнего нижнего положения.
7. Поместите часть "2" калибра в зазор между нижним торцом игловодителя (4) и поверхностью игольной пластины (3) так, чтобы нижний торец игловодителя упирался в верхнюю плоскость части "2" калибра.
8. Совместите носик (6) челнока с центром малого желобка иглы (7) и отрегулируйте зазор между ними, равный приблизительно 0,5 мм, затем надёжно затяните установочный винт втулки челнока.

25. Регулировка блокиратора шпули



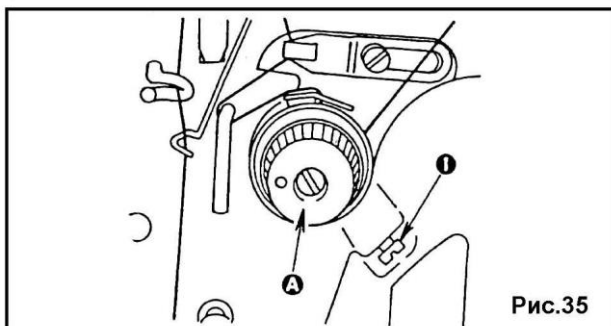
Блокиратор шпули предназначен для предотвращения сматывания лишней нити со шпули в момент обрезки нитей, пропуска стежков и в начале цикла вымётывания петли. Если после обрезки шпульная нить остаётся очень короткой, это значит, что давление блокиратора слишком сильное. Чтобы уменьшить давление блокиратора, ослабьте гайку(1) и поверните регулировочный винт (2) против часовой стрелки. Если повернуть регулировочный винт (2) по часовой стрелке, давление блокиратора на шпулю увеличится.

26. Установка момента ослабления нити



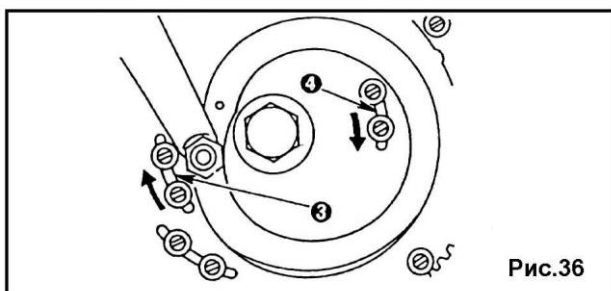
Установка момента ослабления нити регулятором натяжения (B)

При торможении и полном останове машины диски регулятора натяжения (B) должны разжаться и освободить игольную нить. Зазор между ними должен составить 1 мм.



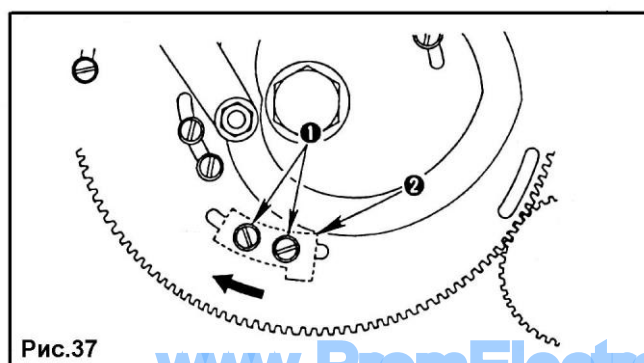
Установка момента ослабления нити регулятором натяжения (A)

При выполнении закрепки и в начале цикла шитья диски регулятора натяжения (A) должны быть разжаты. Зазор между ними может быть отрегулирован после ослабления винта (1) перемещением регулятора натяжения (A) вдоль его оси. Зазор между дисками регулятора натяжения должен составлять 0,5-1 мм. Период разжатия дисков регулятора натяжения (A) должен длиться в течение 2-3 стежков после начала цикла шитья (при общем количестве 123 стежка в петле).



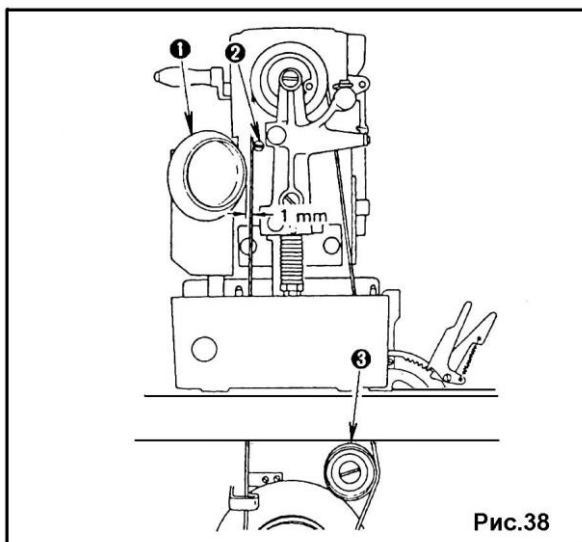
Чтобы уменьшить время, в течение которого диски регулятора натяжения (A) будут разжаты, передвиньте оба кулачка (3 и 4) ослабления нити в направлении стрелки, и в противоположном направлении – чтобы увеличить время разжатия дисков.

27. Установка момента срабатывания прорубочного ножа



Для того чтобы прорубочный нож срабатывал раньше, ослабьте винт (1) и сместите кулачок (2) сброса ножа в направлении, указанном стрелкой. Отрегулируйте нож таким образом, чтобы он срабатывал за 2-3 стежка до останова машины.

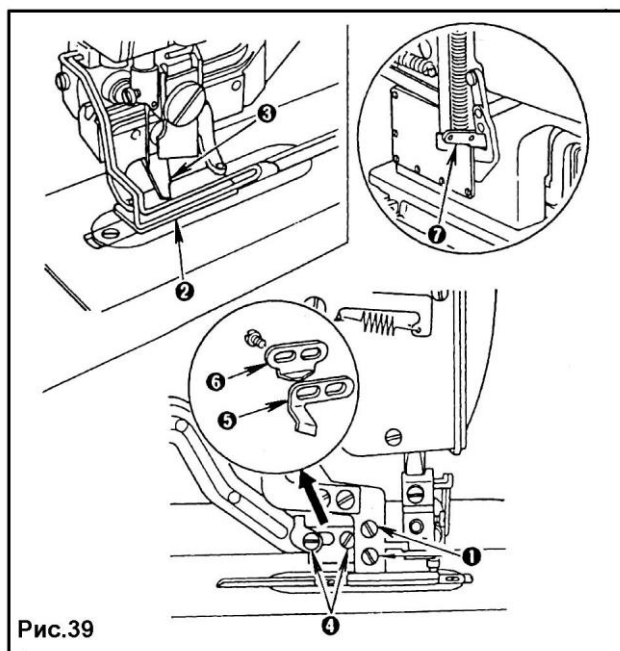
28. Регулировка моталки шпульной нити



Ослабьте винт (2) и отрегулируйте кронштейн моталки так, чтобы в нерабочем состоянии зазор между её колесом (1) и плоским ремнём (2) составлял 1 мм.

Если плоский ремень при вращении задевает за колесо моталки, увеличьте натяжение плоского ремня с помощью натяжного ролика (3) чтобы устранить его провисание. Если ремень продолжает касаться колеса моталки, ослабьте винт (2) и установите зазор более 1 мм.

29. Регулировка обрезателя игольной нити



■ Установка высоты обрезателя нити

Ослабьте установочные винты (1) и отрегулируйте высоту обрезателя (3). Установите обрезатель (3) так низко, насколько это возможно в целях уменьшения длины игольной нити, остающейся после обрезания. Убедитесь, что обрезатель не задевает за прижимную рамку (2) и её держатель.

■ Время смыкания обрезателя

Отрегулируйте обрезатель игольной нити так, чтобы он был сомкнут (закрыт) в течение всего продвижения материала (кроме времени размыкания). Чтобы выполнить эту регулировку, ослабьте винты (4) и передвиньте приводную пластину А (5) обрезателя назад или вперёд. При передвижении приводной пластины (5) обрезателя на рабочего время смыкания уменьшается и смыкание (закрытие) обрезателя происходит с задержкой.

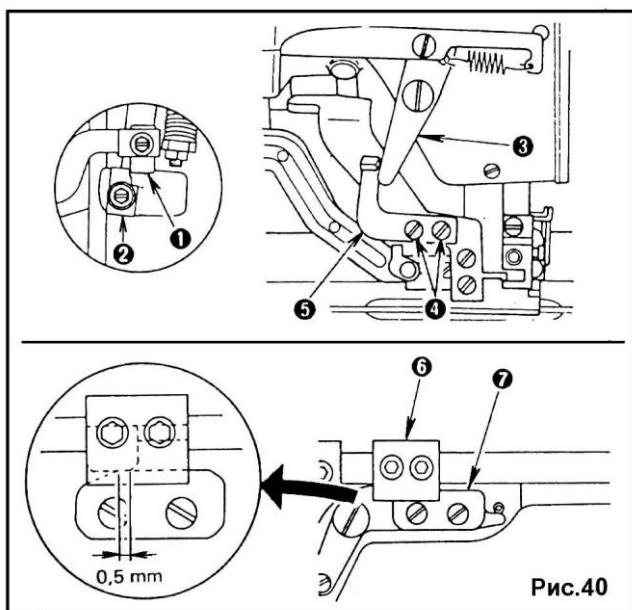
Внимание: убедитесь, что в сомкнутом состоянии зазор между лезвиями обрезателя составляет 0,3-0,5 мм. Если не выдержан данный зазор, то возникает нежелательное трение между обрезателем и его приводной пластиной (5) (рис.39), что может препятствовать плавному движению рычага подъёма (7).

■ Время размыкания обрезателя

Отрегулируйте обрезатель игольной нити так, чтобы он постепенно размыкался (открывался) в течение первых 2,5-3 мм от начальной точки шитья. Чтобы выполнить эту регулировку, ослабьте винты (4) и передвиньте приводную пластину В (6) обрезателя назад или вперёд. При передвижении приводной пластины (6) обрезателя на рабочего размыкание обрезателя происходит раньше.

Внимание: будьте осторожны, чтобы не сместить с уже зафиксированной позиции приводную пластину обрезателя (А) игольной нити.

30. Регулировка ограничительной пластины и кронштейна обрезателя игольной нити

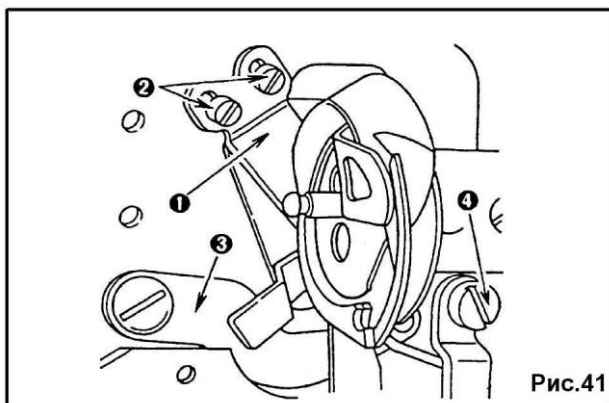


Ослабьте винты (4), установите и отрегулируйте ограничительную пластину (5) так, чтобы при замедленном старте машины (когда защелка В (1) контактирует с защелкой А (2)) она соприкасалась с блокирующим рычагом (3).

Кронштейн (6) обрезателя игольной нити должен быть установлен таким образом, чтобы в момент размыкания обрезателя он входил в зацепление на 0,5 мм с кулачком (7).

Рис.40

31. Регулировка обрезателя шпульной нити



При затуплении обрезателя шпульной нити, снимите ответный нож (1) и заточите его лезвие (А) (рис.43).

Внимание: никогда не бейте по лезвию (А).

Рис.41

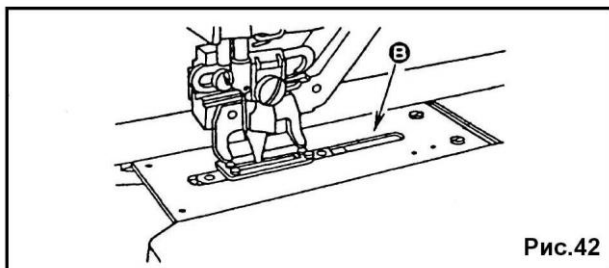


Рис.42

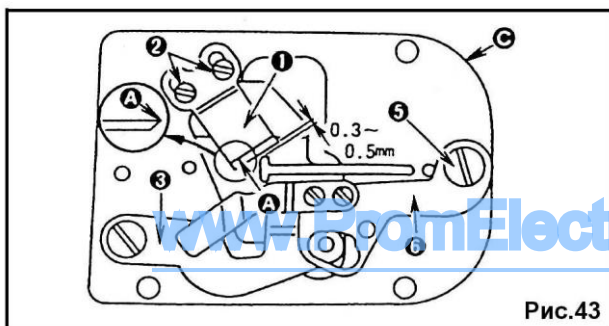


Рис.43

1. Чтобы заменить ответный нож (1), опрокиньте головку машины, снимите установочную пластину челнока и выкрутите винты (2). Установите ответный нож так, чтобы был обеспечен зазор 0,3-0,5 мм между его лезвием и отверстием прохождения иглы в игольной пластине.

2. Чтобы заменить подвижный нож (3), сначала снимите соединительное звено вала (4) (рис.41) обрезателя шпульной нити.

3. Снимите опорную пластину (В) прижимной рамки, а затем базу (С) игольной пластины.

4. Выкрутите установочный винт (5) рычага (6) обрезателя шпульной нити и снимите этот рычаг.

5. Снимите подвижный нож (3) обрезки шпульной нити с базы (С) игольной пластины и замените его.



浙江新杰克缝纫机有限公司
ZHEJIANG NEW JACK SEWING MACHINE CO., LTD.

Адрес маркетингового отдела в Шанхае:
1023-1204 room Honghui building, No. 468 Chaoxi north road,
Xuhui district, Shanghai city
Тел.: 021-54892652 54862653

www.PromElectroAvtomat.ru

Факс: 021-64684833

Адрес компании Zhejiang:

NO. 15 RD Airport South, Jiaojiang District Taizhou city, Zhejiang, P.R.C

Отдел внутренней торговли:

Тел.: 0086-576-88177788 88177789

Факс: 0086-576-88177758

Сайт www.jackgroup.com.cn