

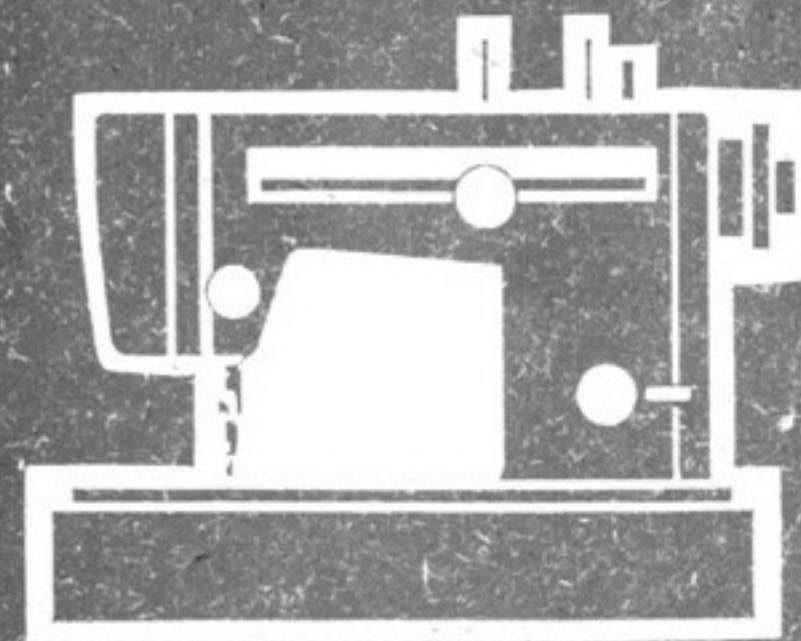


VEB
NÄHMASCHINENWERK
WITTENBERGE
KOMBINAT TEXTIMA
DDR – 2900 WITTENBERGE/Prignitz

Russisch

Инструкция по обслуживанию

Бытовая
швейная машина
Супер-Программ-Автоматика
класса 8014/43



ВНИМАНИЕ I

Выполнение ремонта или каких-либо изменений в электрическом оборудовании следует поручить квалифицированному электроинженеру. Устройство освещения и электродвигатель имеют изоляцию для защиты от прикосновения (класс защиты II).



Рис. 1

1. Принадлежности

- 1 верхняя часть
- 1 лапка зигзаг (на машине)
- 1 Лапка для обметывания петель
- Лапка для обметывания петель может применяться и для шитья фигурных швов и для пришивания шнура.
- 1 Лапка для пришивания застежек-молния
- 1 Лапка для прямой строчки
- 1 лапка для пришивания пуговиц
- 1 линейка
- 4 шпульки
- 1 набор игл системы 705
- 1 отвертка большая
- 1 отвертка малая
- 1 мерительная лента
- 1 масленка
- 1 подставка для катушки
- 1 нож для распаривания шва
- 1 инструкция

Внимание!

Предписания для механических требований к технике безопасности.

- а) Употребитель должен быть осторожным по отношению поднимающейся или опускающейся иглы. Он всегда должен наблюдать места работы, т.е. место образования шва.
- б) Все необходимые работы на швейной машине, например: замена иглы, замена прижимной лапки, лампа, замена шпульки, снятие игольной пластинки, замена ремня, заправка нити а также при прекращении работы без надзора и при уходе за машиной, следует выполнять только после выключения машины, т.е. вынимать вилку из сети.
- в) Осветительная лампа имеет максимальную мощность – 20 вт.

Номер лапки	Номер заказа
037	84 00 40 37
010	84 00 40 10
011	84 00 40 11
012	84 00 40 12
013	84 00 40 13
014	84 00 40 14
205	84 00 42 05
	84 00 32 52
	A 0,6 x 50 ТГЛ 48-73503
	A 0,4 x 40 ТГЛ 48-73503

80 04 13 10

80 04 13 11

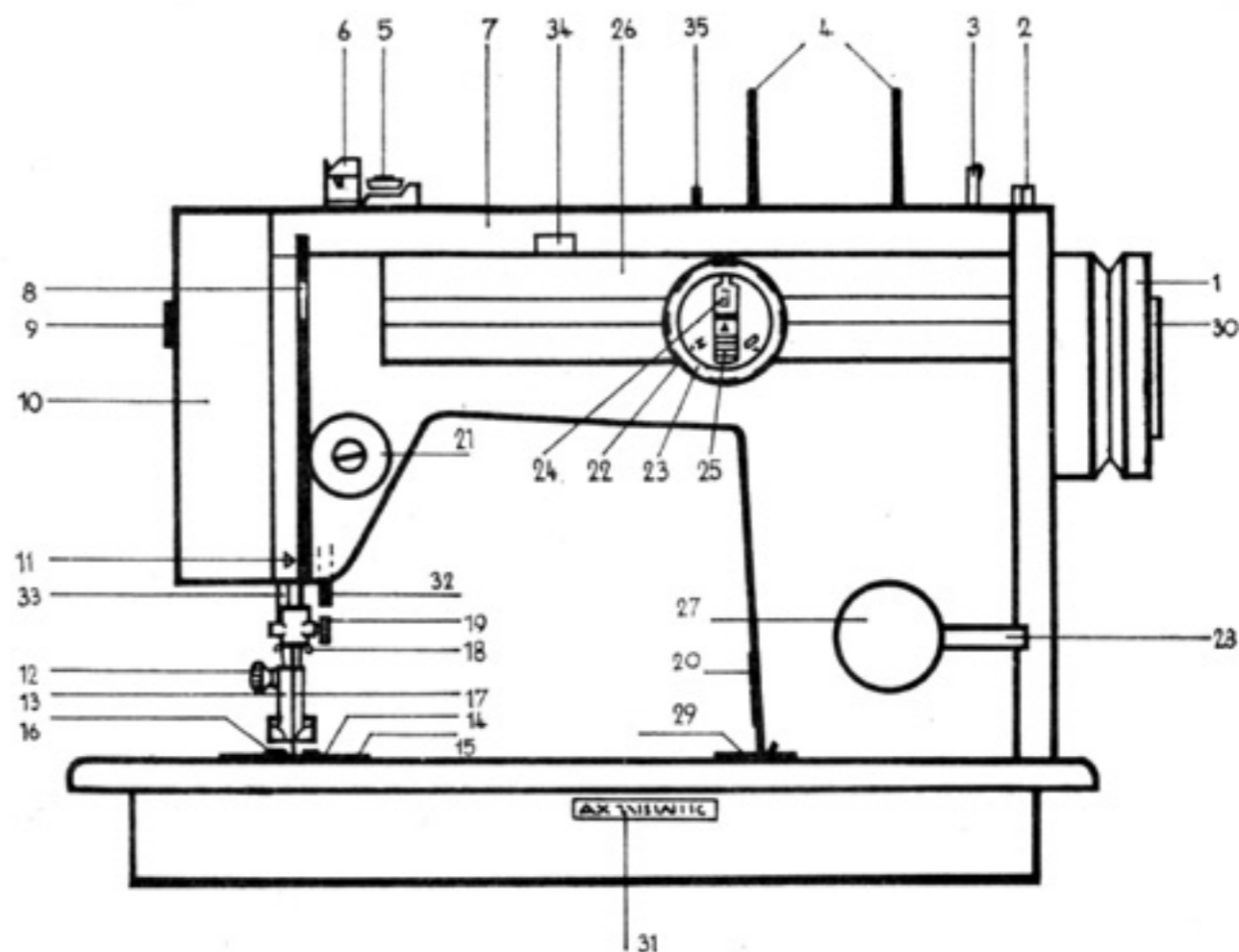


Рис. 2 Швейная машина Супер-Программ-Автоматика класса 8014/43

2. Наименование и назначение деталей (рис. 1)

- 1. Маховик
- 2. Упор моталки
- 3. Шпиндель моталки
- 4. Стержни для катушек
- 5. Регулятор предварительного натяжения нити
- 6. Нитеводители
- 7. Крышка рукава
- 8. Нитепритягивательный рычаг
- 9. Выключатель освещения
- 10. Фронтальная крышка
- 11. Ушко для нити
- 12. Винт крепления верхней части нажимной лапки
- 13. Верхняя часть и лапка
- 14. Игольная пластинка
- 15. Задвижная пластинка
- 16. Транспортер
- 17. Игла
- 18. Нитеводитель
- 19. Винт для закрепления иглы
- 20. Обозначение класса машины
- 21. Регулятор натяжения верхней нити
- 22. Центральная ручка выбора
- 23. Ручка выбора узоров
- 24. Ручка переключения программы
- 25. Переключатель для изготовления петли
- 26. Таблица швов
- 27. Ручка регулятора длины стежка
- 28. Рычаг переключения обратного хода строчки
- 29. Рычаг опускания транспортера
- 30. Винт свободного хода махового колеса
- 31. Индексные буквы и номер машины
- 32. Рычаг для подъема лапки
- 33. Стержень лапки
- 34. Смотревое стекло
- 35. Рычаг переключения

При покупке запасных частей в Вашей ремонтной мастерской необходимо привести данные о модели машины, номер машины и индексные буквы, например: 8014/43 AM 34516.

AA 330462 3

3. Подключение машины к электрической сети

Рис. 3 показывает соединение ножного пускателя с машиной.

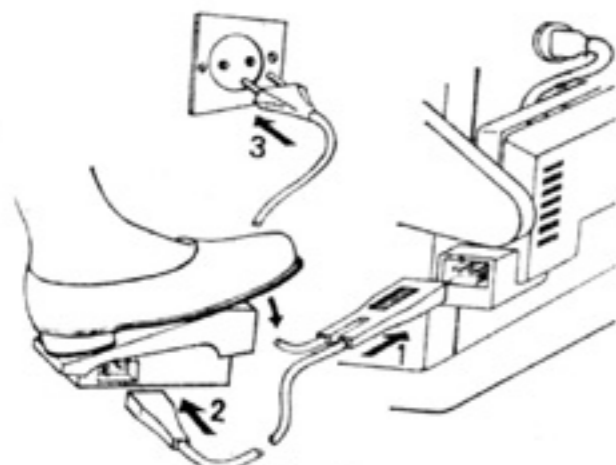


Рис. 3

4. Электродвигатель для швейной машины

Если Ваша швейная машина оборудована электродвигателем, то скорость процесса шитья можно регулировать ножным пускателем.

Пускатель позволяет шить медленно или с большой скоростью.

Электродвигатель почти не нуждается в уходе, поскольку подшипники являются самосмазывающимися.

Если после продолжительного срока работы вытянулся ремень, то отверти-

те немного винт крепления двигателя на рукаве швейной машины и передвиньте кронштейн совместно с двигателем до такой степени вниз, чтобы ремень получил необходимое натяжение. Приводной ремень будет правильно натянут, если верхнюю и нижнюю часть ремня между двигателем и швейной машиной можно без особых усилий приблизить примерно на 2 см друг к другу. Не рекомендуется слишком сильно натягивать ремень, поскольку сильное натяжение снижает долговечность ремня и сильно нагружает подшипники электродвигателя.

Внимание!

В случае изнашивания ремня следует применять только такие ремни, которые предназначены для этого привода заводом-изготовителем.

5. Вынимание и установка швейной машины

Если Вы желаете вынуть машину из шкафа для машины, стола, подставки для машины, то опрокиньте ее назад книзу. С помощью отвертки отворачивают оба винта, как указывает стрелка на рис. 4. Теперь Вы можете

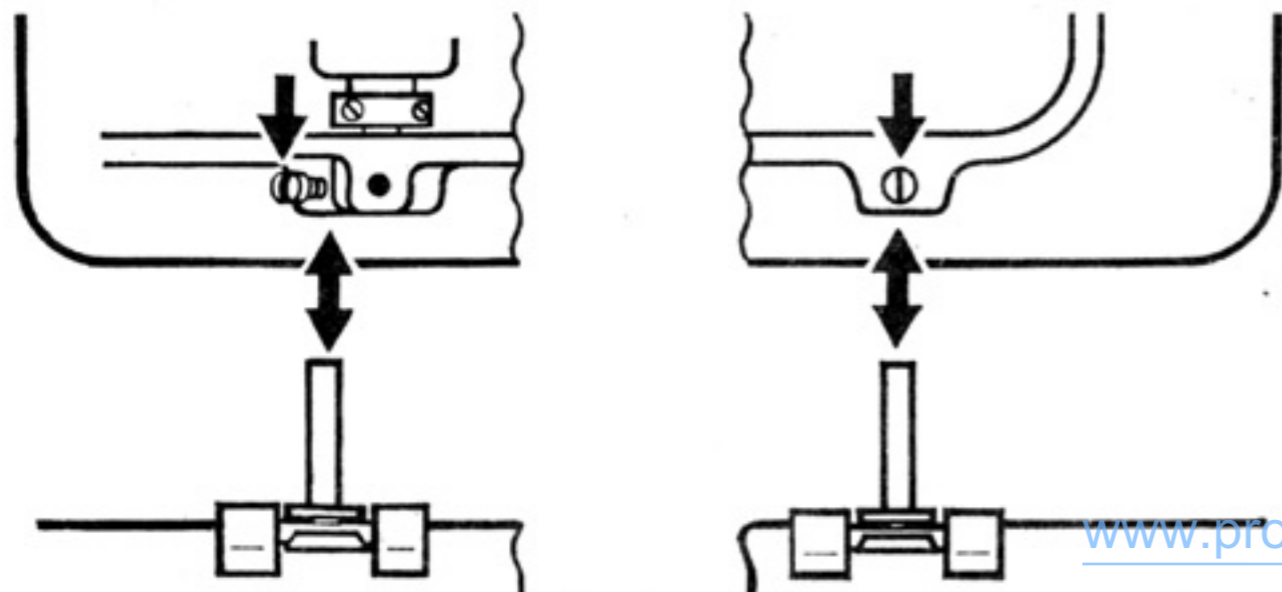


Рис. 4

освободить машину от потайных шарниров.

При установке машины необходимо обратить внимание на то, чтобы машина зашла до упора потайных шарниров.

Внимание!

Не забудьте закрепить оба винта!

6. Включение освещения (рис. 5)

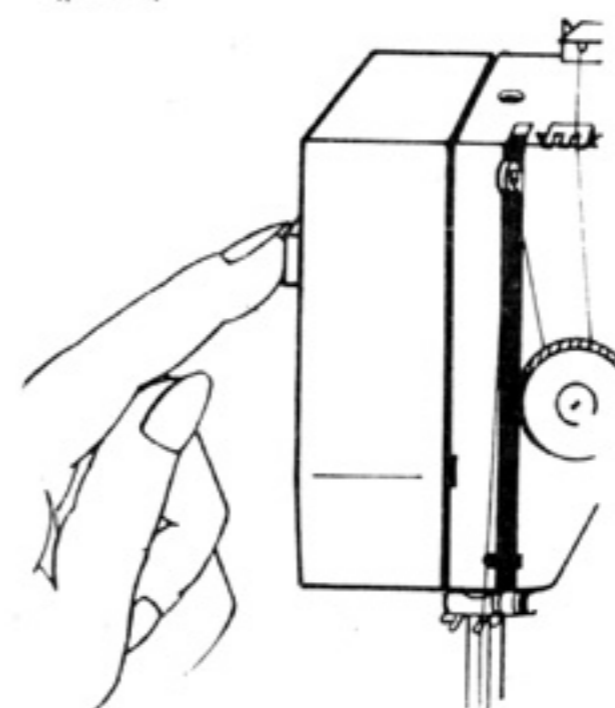


Рис. 5

7. Игла и нить

Для всех швейных работ следует применять систему игл 705 Н.

Игла и нить всегда должны соответствовать материалу, т. е. для тонких тканей тонкую иглу и тонкую нить. Для толстых и прочных тканей применяется толстая игла и толстая нить.

Применяемые для различных толщин ткани толщины игл и нитей Вы увидите в следующей таблице.

8. Замена иглы (рис. 6)

Поворотом махового колеса иглу устанавливают в крайнее верхнее положение. Затем отворачивают крепежный винт и вынимают иглу или остаток сломанной иглы.

Новую иглу вставляют левой рукой. Повернув плоскую сторону утолщенной части иглы назад, иглу вставляют в иглодержатель и в прорезь стержня до упора. Затем затягивают винт для закрепления иглы.

Нитевая канавка на игле расположена спереди. Нить вдевается в иглу спереди назад.

Неправильно или не до конечного упора вставленная игла вызывает обрыв нити и пропуски стежков.

Ткань	Нить	Толщина иглы
Тонкие ткани	тонкая мерсеризованная хлопчатобумажная нить, шелковая нить	70
Легкие ткани	хлопчатобумажная нить 50 или 60 шелковая нить	70 - 80
Средние ткани	хлопчатобумажная нить 50 или 60 синтетическая нить 100	80 - 90
Толстые ткани	хлопчатобумажная нить 40 или 50 синтетическая нить 100	90 - 110

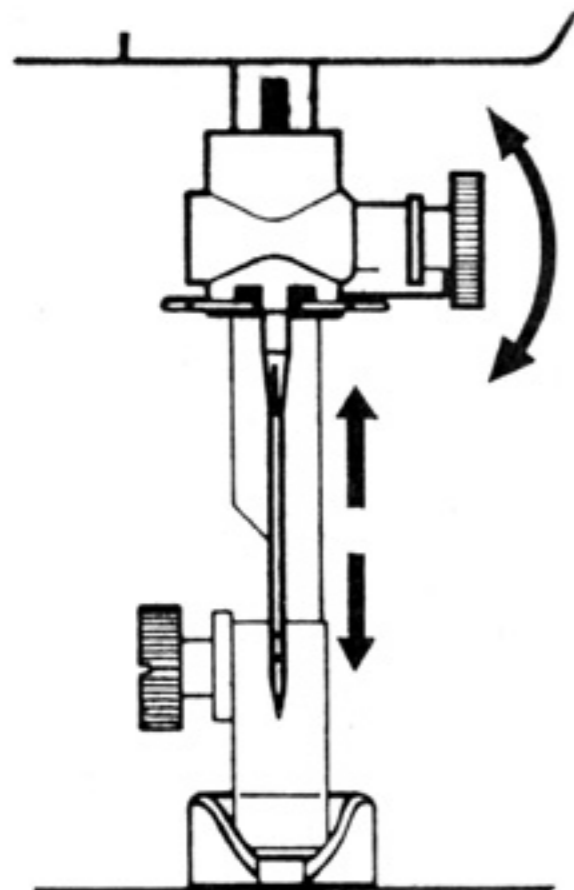


Рис. 6

9. Вынимание шпульного колпачка со шпулькой (рис. 7)

Путем вращения махового колеса нитепротягивательный рычаг устанавливают в крайнее верхнее положение. Затем выдвигают задвижную пластинку и через отверстие в платформе большим и указательным пальцами левой руки открывают защелку шпульного колпачка и вынимают шпульный колпачок со шпулькой (рис. 7).

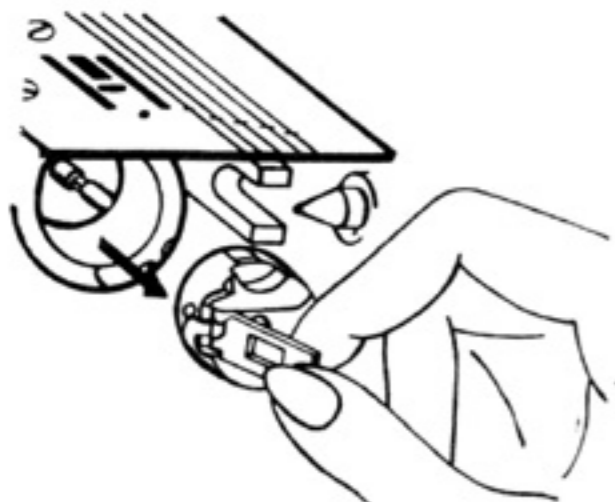


Рис. 7

10. Стержни для катушек (рис. 8)

На крышке рукава швейной машины расположены два стержня 4 для катушек, которые, при отсутствии потребности в них, могут быть установлены в них в горизонтальном положении. Для насадки катушки они переводятся в вертикальное положение.

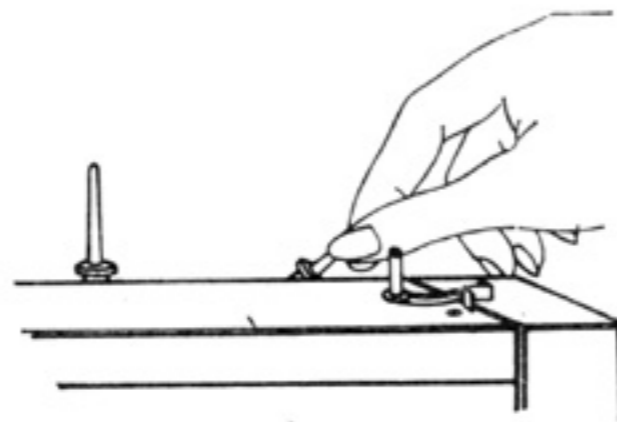


Рис. 8

11. Заправка нижней нити (рис. 9 и 10)

Намотка нити на шпульку производится при отключенном швейном механизме (рис. 9).



Рис. 9

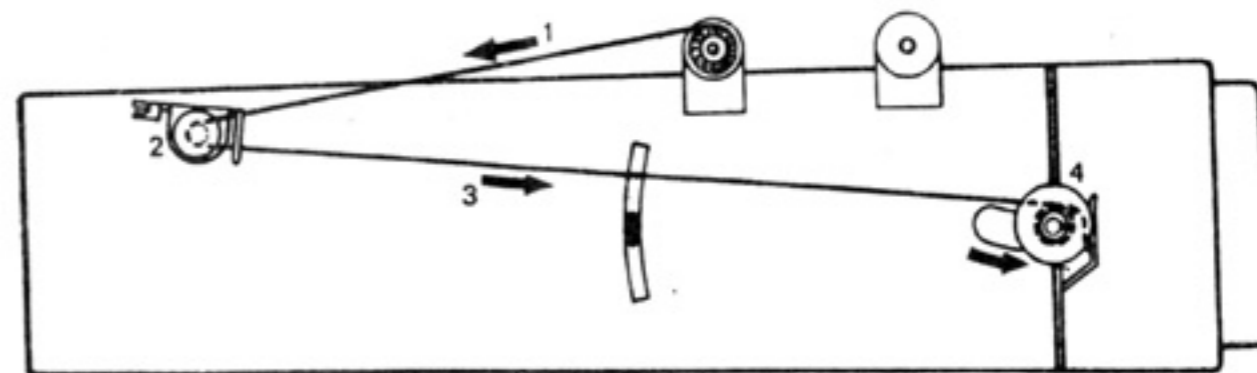


Рис. 10

Отмотанный с катушки конец нити обводится вокруг нитеводителя 5 и под прижимом для создания натяжения нити. Шпульку надевают на шпindel 3 и поворачивают до момента захождения шпindelного штифта в паз шпульки.

После намотки нити несколько раз на шпульку, моталку прижимают к маховому колесу. Как только шпулька намотана моталка автоматически отключается. Моталку отжимают и снимают шпульку. Для образования правильного и красивого шва целесообразно, чтобы нижняя нить была немного тоньше верхней нити.



Рис. 11

12. Установка шпульки в шпульный колпачок (рис. 11, 12 и 13)

Шпульку вложить так в колпачок, чтобы нить вытягивалась по направлению стрелки.

Протягивать нить через разрез шпульного колпачка под натяжную пружину.

При вытягивания нити шпулька должна вращаться по направлению стрелки.



Рис. 12



Рис. 13

13. Установка шпульного колпачка (рис. 14)

Игла не должна находиться в игольной пластинке.

Установить колпачок до момента слышного захода в фиксатор.

Установить задвижную пластинку 15.

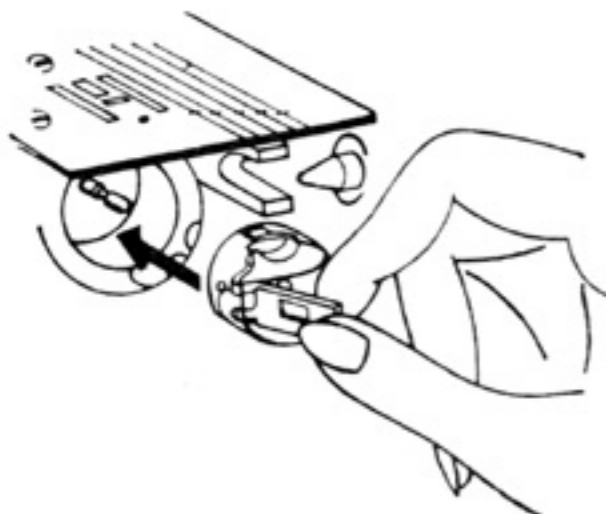


Рис. 14

14. Заправка верхней нити (рис. 15)

Лапка и игла находятся в верхнем положении.

Заправку производить соответственно нумерации на рис. 15.

Нить вдевается в иглу спереди назад. Оставлять свободный конец нити за иглой длиной примерно 10 см.

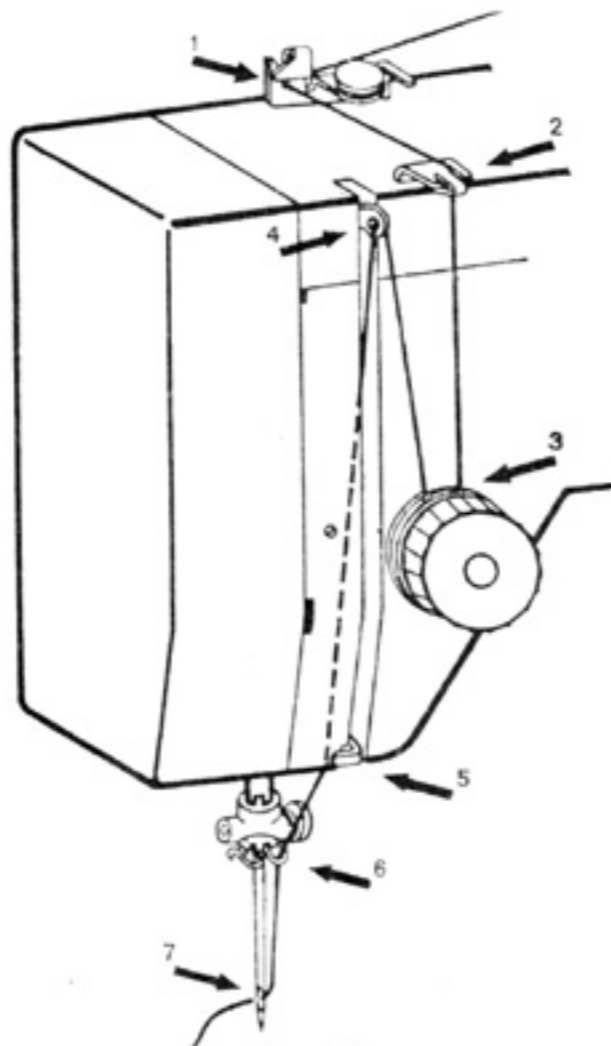


Рис. 15

15. Поднятие нижней нити (рис. 16, 17, 18 и 19)

Рычаг для подъема лапки установить в положение 3

Положение 1 — рабочее положение

Положение 2 — для вышивания и для штопки (без лапки)

Заправленный конец верхней нити держать в левой руке, не натягивая. Поворачивать маховое колесо на себя и легко притягивать верхнюю нить.

Верхнюю и нижнюю нити положить в сторону.

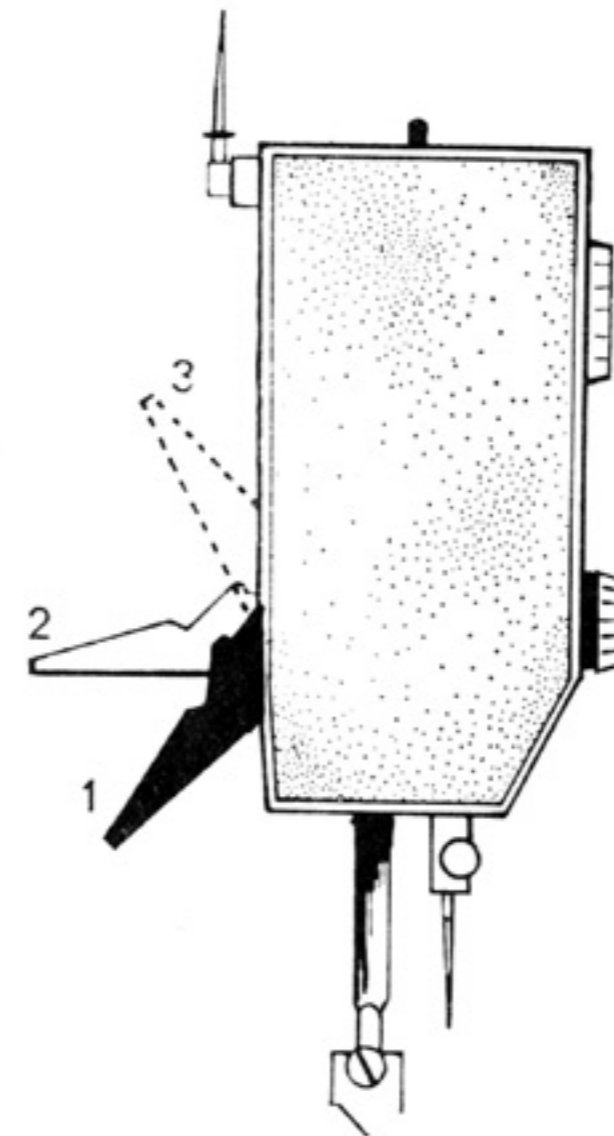


Рис. 16

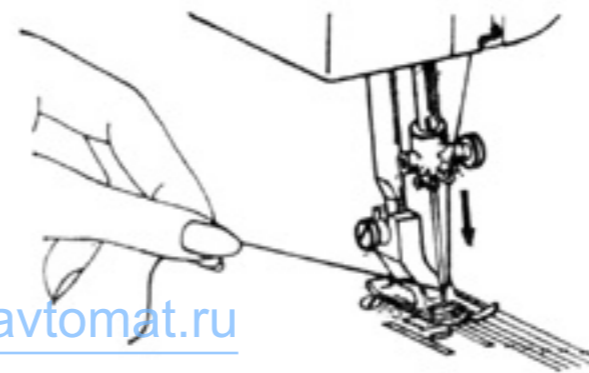


Рис. 17

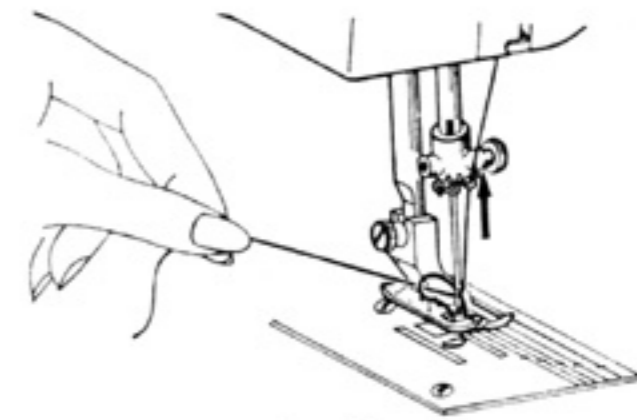


Рис. 18

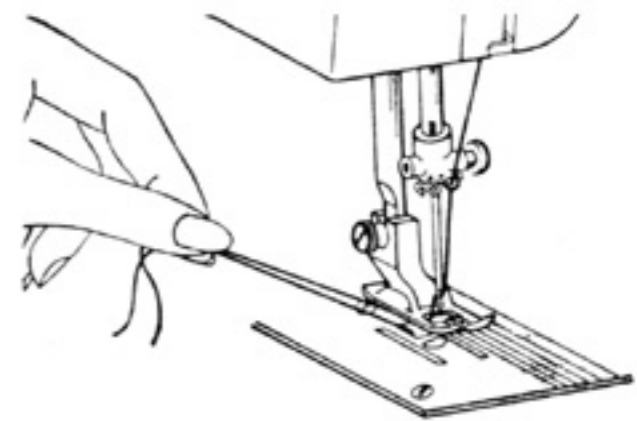


Рис. 19

16. Установка длины стежка (рис. 20)

а) для нормальных швов:

Установить ручку регулятора длины стежка 27 на необходимую величину. Показатель установленной величины длины стежка находится вверху. Для осуществления обратной подачи ткани необходимо нажимать переключатель 29 вниз по направлению стрелки.

Обратная строчка предназначена только для закрепления шва.

Как правило следует:

Тонкие ткани прошивать тонкой нитью и небольшим шагом строчки.

Толстые ткани-нитью соответствующей толщины и большим шагом строчки.

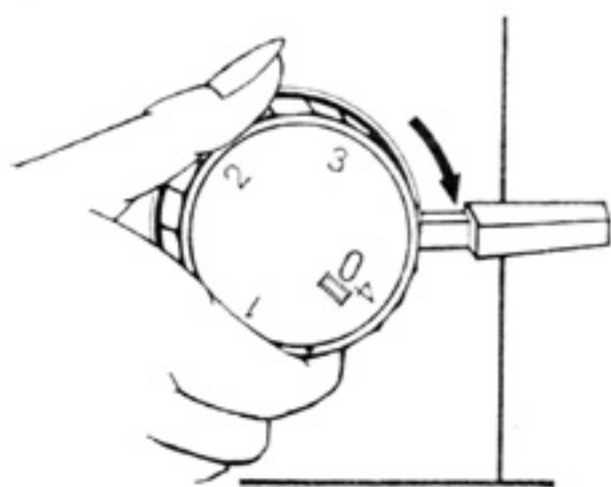


Рис. 20

б) для сверхэластичных швов:

Для этого ручка регулятора длины стежка устанавливается на символ \bigcirc . При этом для всех сверхэластичных швов программирована правильная длина стежка.

При этой установке нельзя перемещать рычаг 28.

17. Опускание транспортера (рис. 21)

Для определенных швейных работ как вышивания и штопки следует опускать транспортер.

Для этого необходимо передвигать рычаг опускания транспортера 29 на левую сторону.

При вышивании и штопки ручка регулятора длины стежка 27 установить на 0 и рычаг для подъема лапки 32 на 2 (рис. 16).

Для нормального шитья рычаг опускания транспортера 29 следует перевести вправо. Лапка при этом должна находиться в поднятом положении.

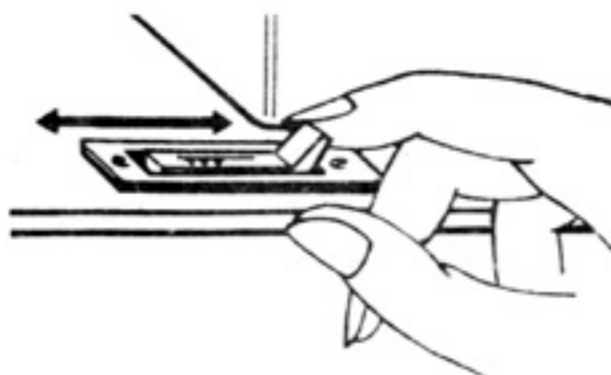


Рис. 21

18. Снятие фронтальной крышки и установка нажима лапки (рис. 22)

Фронтальная крышка 10 снимается левой рукой на скось вниз по последовательности 1 и 2.

При установке фронтальную крышку необходимо ставить сначала внизу 2, а потом сверху 1.

Для хорошего транспорта ткани нажим лапки отрегулируется в соответствии с рис. 22.

По направлению стрелки + нажим увеличивается, по направлению стрелки - уменьшается.

Как правило следует:

- тонкая ткань - слабый нажим
- толстая ткань - сильный нажим

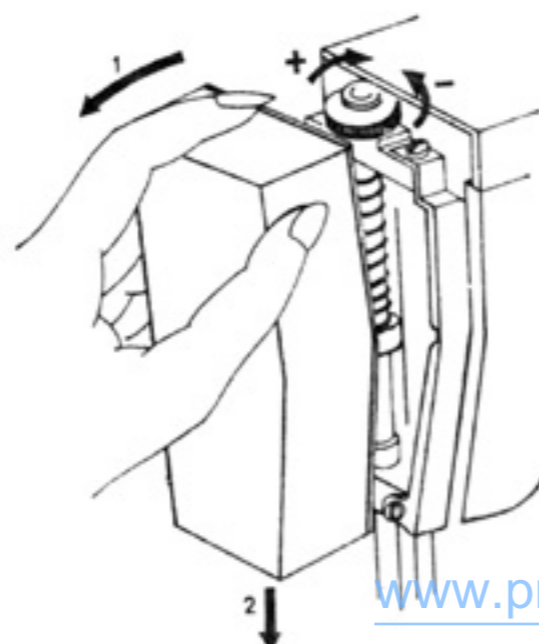


Рис. 22

19. Замена и закрепление лапок

1. Съемка

Вращением маховика установить иглу в наивысшее положение.

Снимается лапка на себя и вниз по направлениям стрелок на рис. 23.

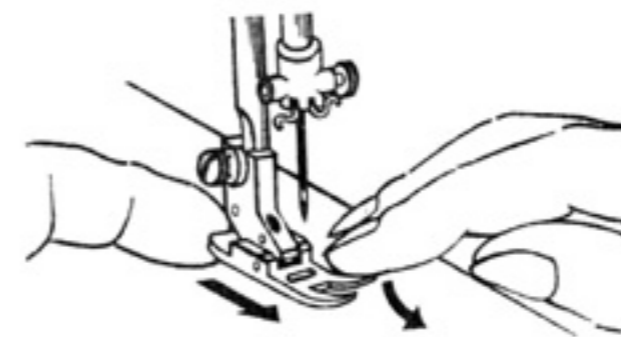


Рис. 23

2. Прикрепление

Игла должна занимать наивысшее положение. Необходимо направить выбранный для соответствующего вида шитья лапку на переднюю кромку держателя лапки.

Насадить полукруглый штифт лапки на плоскую пружинку лапки.

Держать лапку в горизонтальном положении и установить ее под легким давлением вниз и от себя по направлениям стрелок 1 и 2 (рис. 24) в держатель.

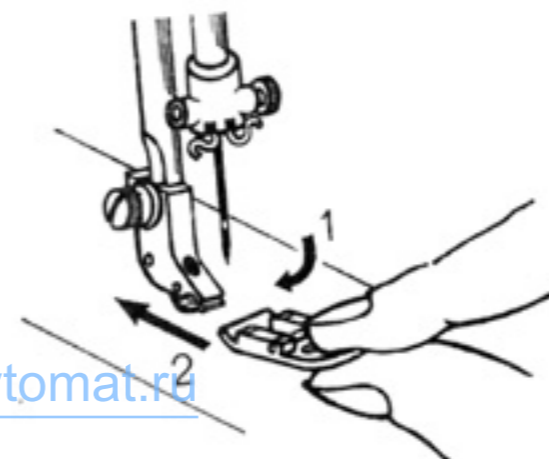


Рис. 24

3. Употребление лапки для пришивания застежек-молния

Лапку для пришивания застежек-молния можно так установить на держателе чтобы она находилась на левой или правой стороне иглы. Поэтому становится возможным пришивание застежек-молния без поворачивания ткани.

4. Линейка

Прикрепление держателя линейки А и установление В (рис. 25). Держатель линейки А устанавливается сзади по направлению 1 так на стержне для укрепления лапки, чтобы контуры держателя совпадали с контурами стержня.

Линейка В вставляется в отверстие держателя линейки А слева или справа по направлению стрелки 2.

Линейка может применяться в сочетании со всеми лапками комплекта.

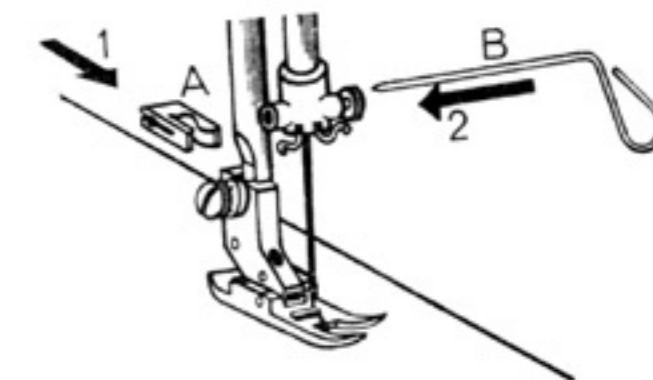


Рис. 25

20. Центральное управление Швейными программами (рис. 26 и 27)

В его входят по своей функции:

Ручка выбора программы: для предварительного выбора — нормального шитье, сверхэластические швы, петля. Ручка выбора узоров: для выбора отдельных образцов швов на ручке находятся цифровые обозначения.

Образцы швов изображены на таблице образцов 26.

Включать можно от 1 до 8 и назад соответственно на желаемый шов.

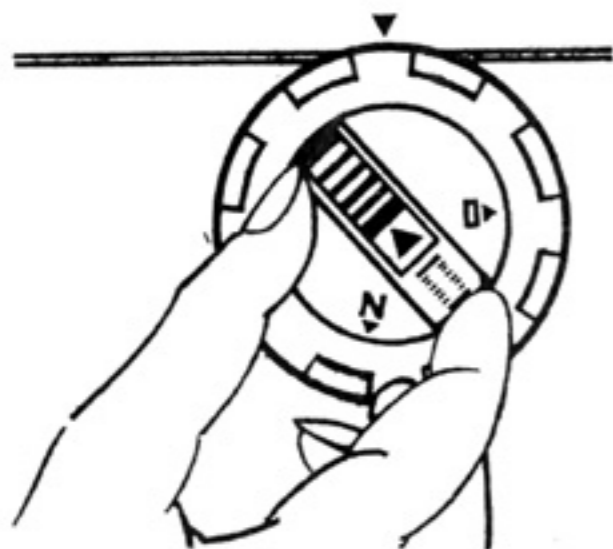


Рис. 26

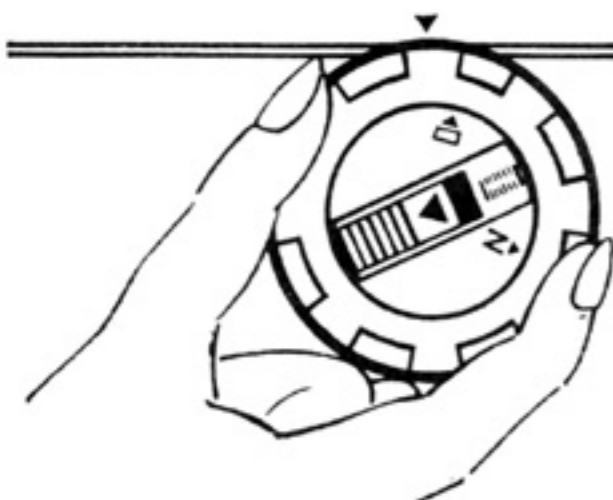


Рис. 27

Рычаг переключения программы: в соответствии с выбранным швом переключается по направлению стрелки к себе или от себя (рис. 28).


A = рычаг переключения вперед (полная стрелка)

B = рычаг переключения назад (пустая стрелка)



Рис. 28

Внимание!

- выбираете для швов с символом  среднюю скорость шитья
- обращайте внимание на то, что нельзя включать ручки и рычаги тогда, когда игла еще находится в ткани.

21. Регулировка натяжения нити

Правильное натяжение нити:

Необходимо проверить правильное установление натяжения нити для желаемого шва.

Для этого следует прострочить ряд швов на пробном образце из обрабатываемой ткани.

При правильно установленном натяжении верхней и нижней нитей переплетение должно находиться в середине ткани (рис. 29).



Рис. 29

Если на нижней стороне ткани образуются узлы и петли, то это является признаком, что натяжение верхней нити недостаточно или натяжение нижней нити завышено (рис. 30).



Рис. 30

Если же образование узлов и петель происходит на верхней стороне ткани, то это является признаком чрезмерного натяжения верхней нити или слабого натяжения нижней нити (рис. 31).



Рис. 31

А) Натяжение верхней нити (рис. 32)

Для установления правильного натяжения нити почти всегда достаточно отрегулировать натяжение верхней нити. Между цифрами 3 и 6 расположен диапазон нормального натяжения.

Натяжение верхней нити для всех швейных работ достигается одним

поворотом ручки, на которой находятся цифровые отметки от 0 до 9.

Вращение регулятора налево уменьшает натяжение верхней нити.

Вращение регулятора направо увеличивает натяжение верхней нити.

0 - 2 слабое натяжение — для шитья петель, вышивания, штопки.

3 - 6 нормальное натяжение

7 - 9 усиленное натяжение

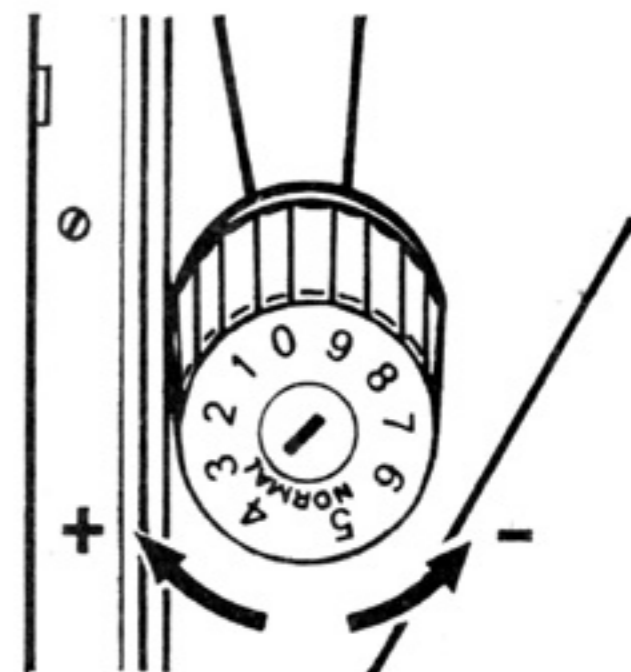


Рис. 32

Б) Натяжение нижней нити (рис. 33)

Так как установленное на заводе натяжение нижней нити пригодно для всех швейных работ, то чаще всего достаточно отрегулировать натяжение верхней нити.

Повторное отрегулирование натяжения нижней нити производится только в исключительном случае.

Для этого вращается винт пружины с помощью отвертки незначительно.

Поворот налево: слабое натяжение

Поворот направо: более сильное натяжение

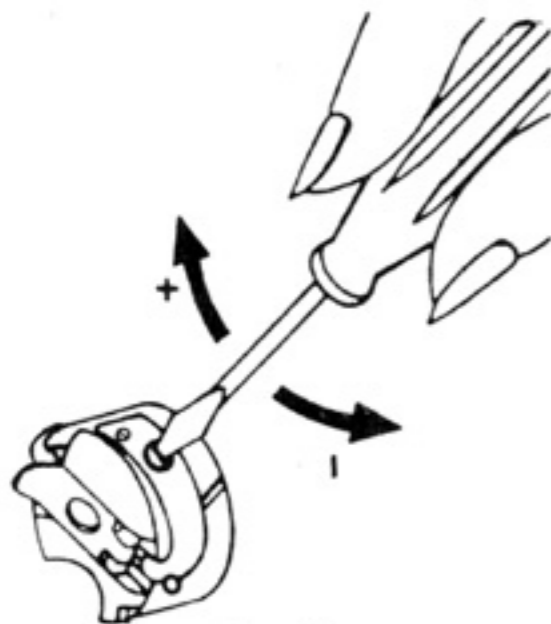


Рис. 33

22. Снятие крышки на рукаве машины

- Рычаг переключения 35 установить вперед на «А»
- Ручку выбора узоров установить на 1
- Отвинтить винты соответственно рис. 34

При установке крышки необходимо обращать внимание на то, чтобы рычаг переключения 35 обязательно был сцеплен со штифтом качающего механизма (рис. 35).

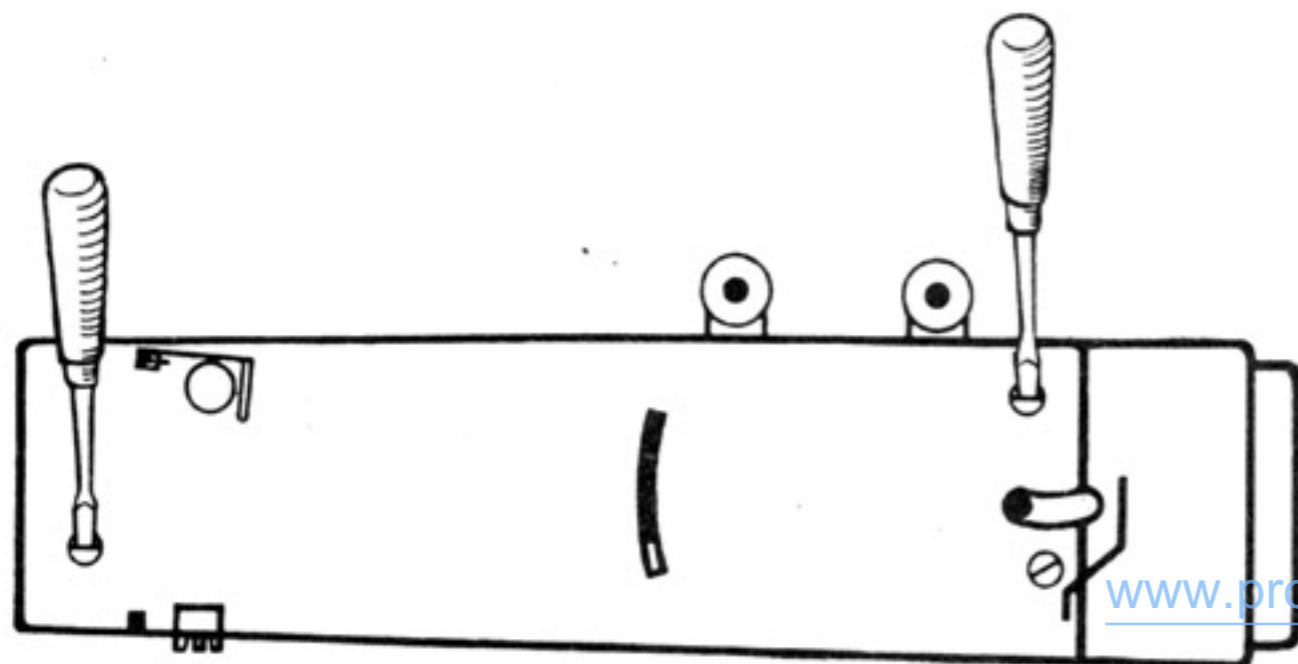


Рис. 34

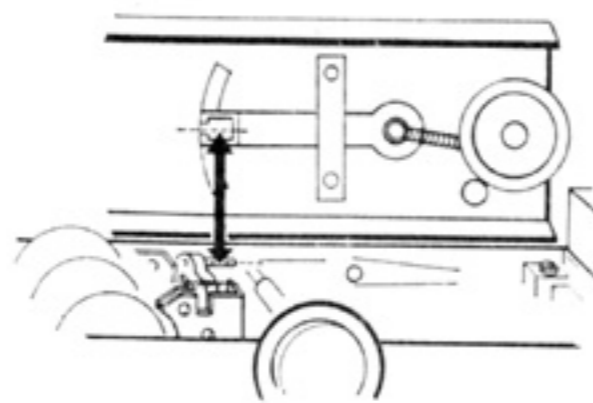


Рис. 35

23. Уход за машиной (рис. 36 и 37)

А) Смазка

Перед началом пользования машины необходимо смазать ее соответственно стрелкам на рис. 36 и 37.

Достаточно 2-3 капли масла.

Частота смазки зависит от степени использования машины.

После длительного простоя машины также необходимо смазывать.

Внимание!

Использовать только масло для швейных машин!

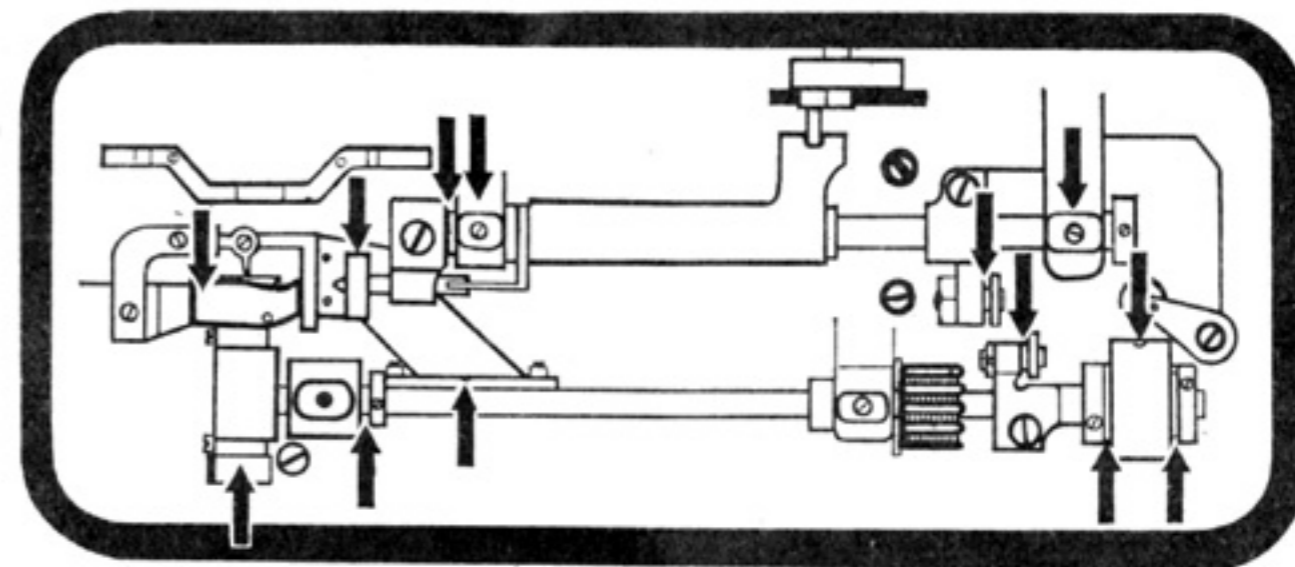


Рис. 36

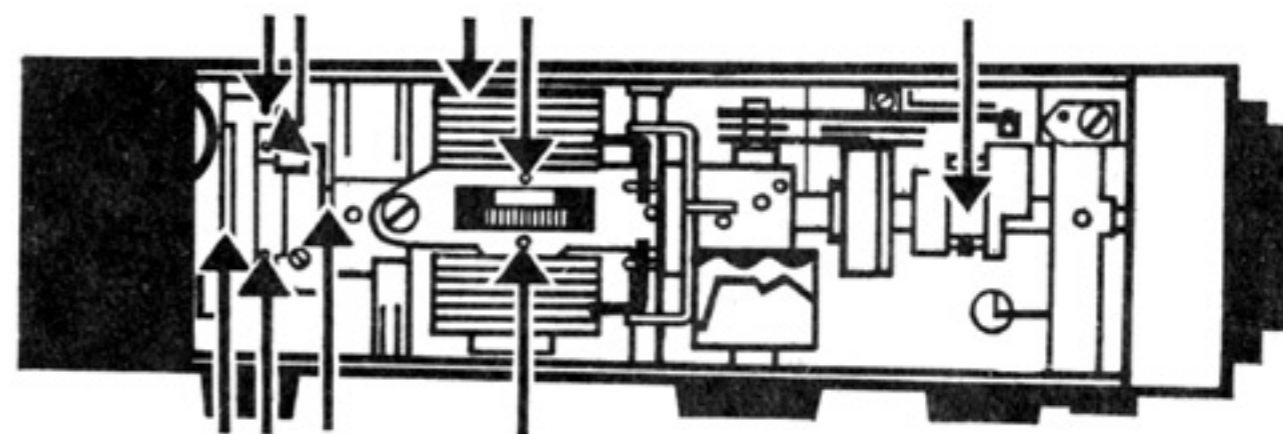


Рис. 37

Б) Чистка (рис. 38)

Снимать игольную пластинку и чистить транспортер от пыли и остатков шитья.



Рис. 38

В) Смазка ножного привода

Ножной привод следует также периодически смазывать.

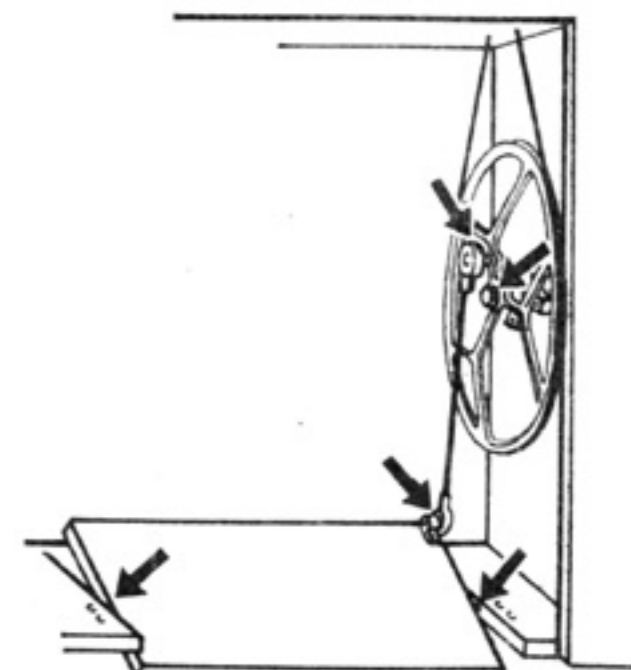


Рис. 39

Правильная и регулярная смазка обеспечивает ровный и бесперебойный ход машины и повышает срок службы (рис. 39).

24. Челнок

Челнок, как сердце машины, следует периодически смазывать 1 - 2 каплями масла (Рис. 39 а).

Применять следует только обыкновенные нитки для бытовых швейных машин.

В случае, если нить защемляется в челноке необходимо освободить его от нити умеренным поворачиванием вперед и назад махового колеса.

Ни в коем случае поворачивать опечатанные винты, иначе Вы не имеете право на гарантийный ремонт.

Все челноки закалены до твердости стекла и чувствительны к удару и давлению твердыми предметами как отвертка, ножницы и другие.

Поврежденные и ломанные детали челнока не ремонтируются по гарантии.

Такие ремонты очень дорогие.

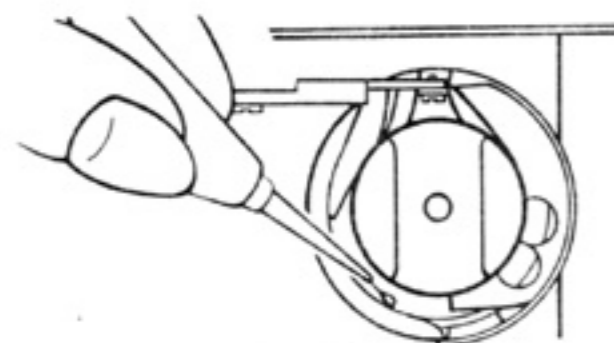


Рис. 39 а

25. Нормальная прямая строчка (рис. 40)

- Рычаг переключения 35 установить вперед на «А»
- Ручку выбора узоров 23 установить на 4
- Ручку переключения программы 24 установить на «нормально»
- Длина стежка 1,5 - 4
- Лапка: № 013 для прямой строчки или № 010

Прямая строчка применяется для сшивания ткани, сложенной в два слоя.

Для шитья особенно тонких тканей обязательно применять лапку 013.

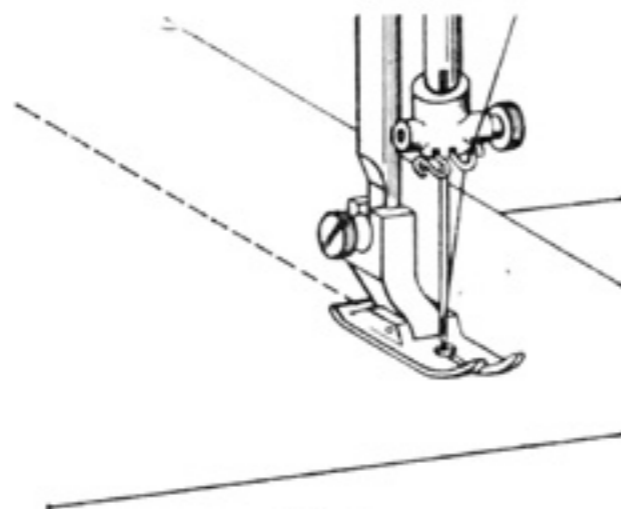


Рис. 40

26. Зигзагообразные строчки

- Рычаг переключения 35 установить вперед на «А»
- Ручку выбора узоров 23 установить на 1, 2 или 3
- Ручку переключения программы 24 установить на «нормально»
- Длина стежка 1 - 3
- Лапка: для зигзаг-строчки № 010

27. Петли (рис. 41 - 46)

- Рычаг переключения установить вперед на «А»
- Ручку выбора узоров на 5
- Ручку переключения программы на «петля»
- Переключатель для изготовления петли установить по направлению стрелки вверх
- Ручку регулятора длины стежка на символ «петля»
- Лапка: для изготовления петли № 011

Необходимо оказывать внимание на последовательность рабочих приемов согласно рис. 41 - 46.

Ручки выбора программы и выбора узоров теперь прочно соединены друг с другом с помощью переключателя для изготовления петли 25. Они вместе переключаются.

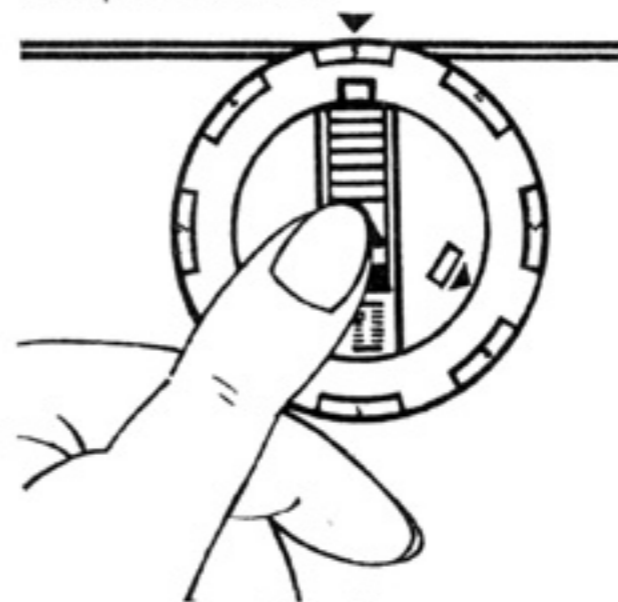


Рис. 41

1. - Шитье правой части петли (ткань движется назад)
 - привести иглу в верхнее положение

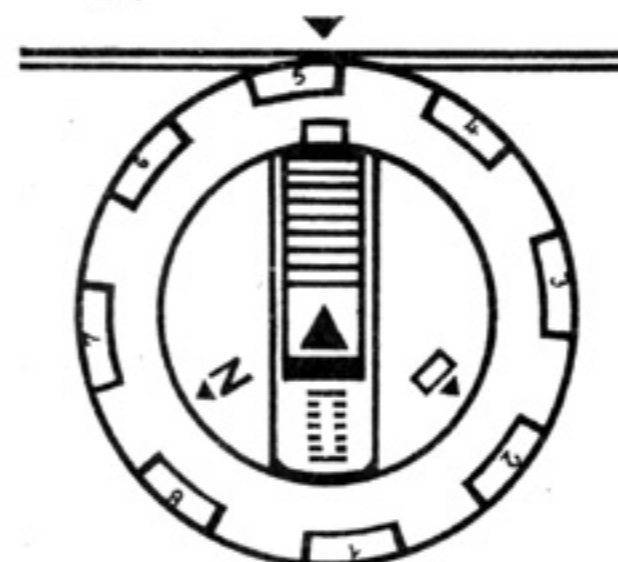


Рис. 42

5

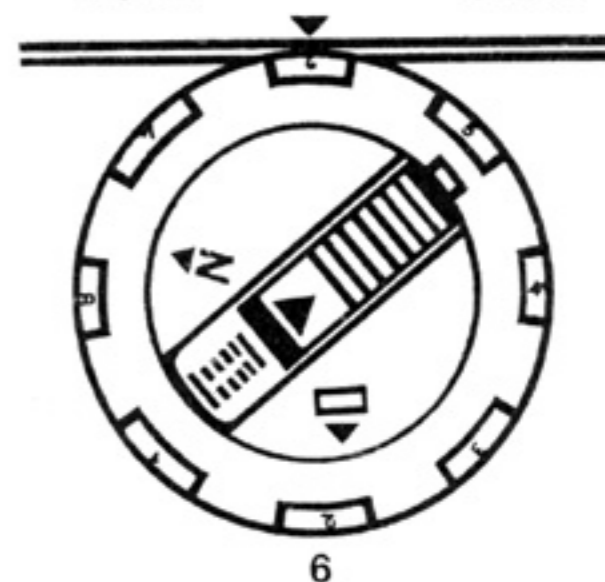


Рис. 42 а

2. - Центральную ручку управления 22 установить на 6

- Шитье первой закрепки
- Привести иглу в верхнее положение

Рис. 43



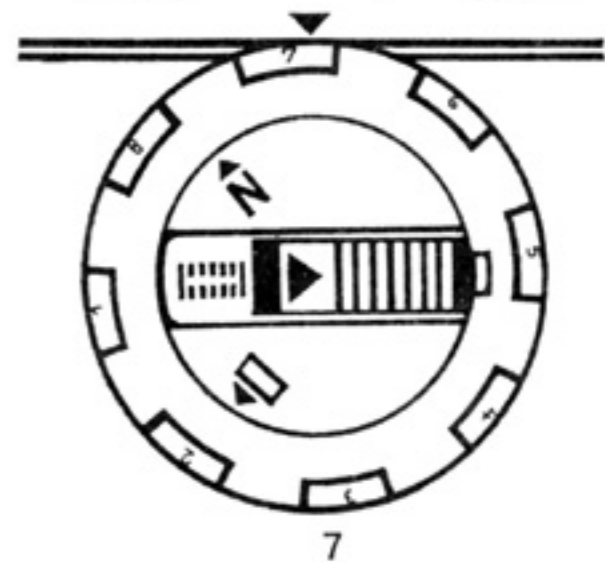
6



Рис. 43 а

3. - Центральную ручку управления 22 установить на 7
 - Шитье левой части петли
 - Привести иглу в верхнее положение

Рис. 44



7



Рис. 44 а

- 4. – Центральную ручку управления 22 установить назад на 6
- Шитье второй закрепки

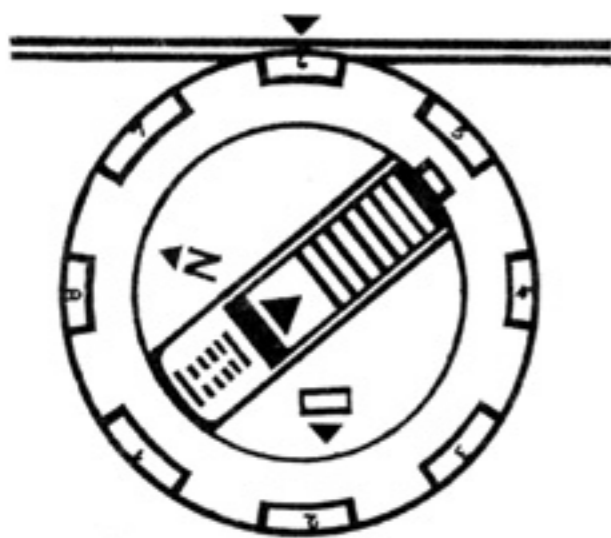


Рис. 45



Рис. 45 в

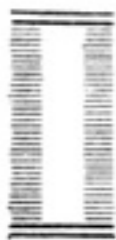


Рис. 46

Внимание!

Не забывайте после окончания шитья петли под пуговицу передвигать переключатель для изготовления петли 25 в исходное положение (рис. 41).

28. Пришивание пуговиц (рис. 48)

- Рычаг переключения назад на «В»
- Ручку выбора узоров на 1
- Ручку переключения программы на «нормально»
- Длина стежка 0
- Транспортер опускать
- Лапка: для пришивания пуговиц № 014

Прикрепление: (рис. 47)

Лапку взять двумя пальцами так, чтобы короткие кончики показывали к себе (далее как описано в разделе 19, пункт 2).

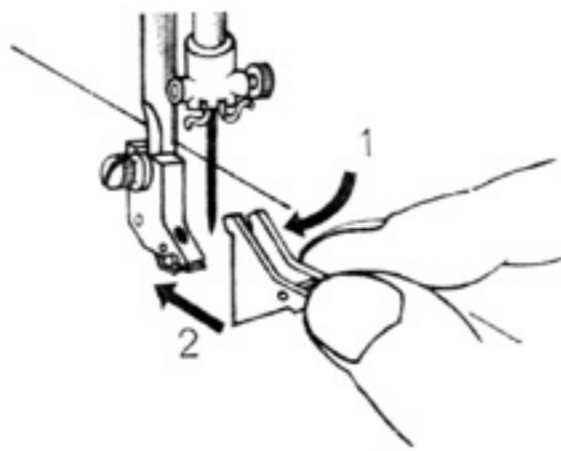


Рис. 47

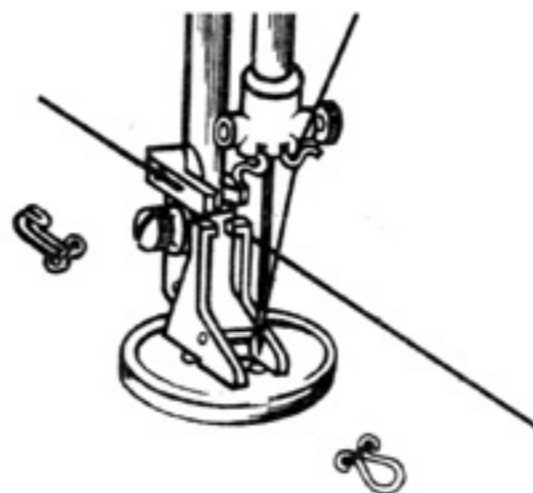


Рис. 48

- пуговицу положить под лапку
- игла должна при левом положении прокалывать в центре левого отверстия пуговицы
- медленным вращением махового колеса прокалывать иглу через правое отверстие
- поправлять положение пуговицы под лапкой
- после пуска машины пришивание пуговиц и закрепление нити осуществляется автоматически
- другие возможности: пришивание крючков, петель и кнопок.

29. Применение ножа для распаривания шва (рис. 49, 50 и 51)

- отделение пуговиц (рис. 49)

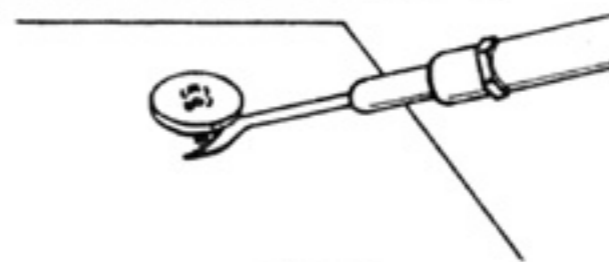


Рис. 49

- распаривание швов (рис. 50)

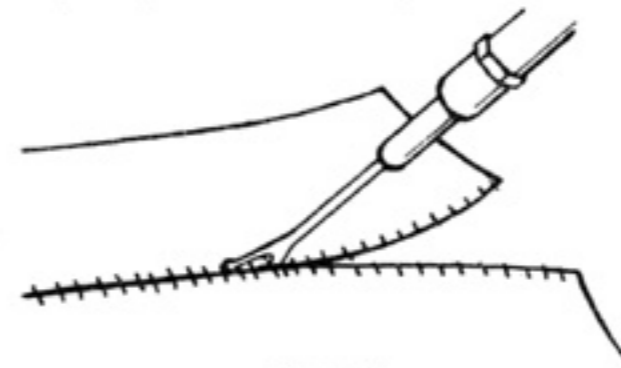


Рис. 50

- разрезание петель (рис. 51)

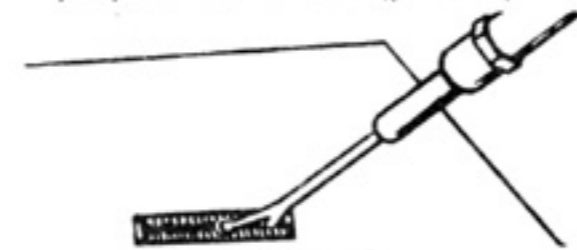


Рис. 51

30. Подрубка эластичного материала (рис. 52)

- Рычаг переключения установить назад на «В»
- Ручку выбора узоров установить на 4
- Ручку выбора программы установить на «нормально»
- Длина стежка 1 - 1,5
- Лапка: лапка для зигзагообразной строчки № 010
- Подгибать прямо отрезанный край ткани вверх
- Игла должна проколоть ткань мимо подгибаемого края

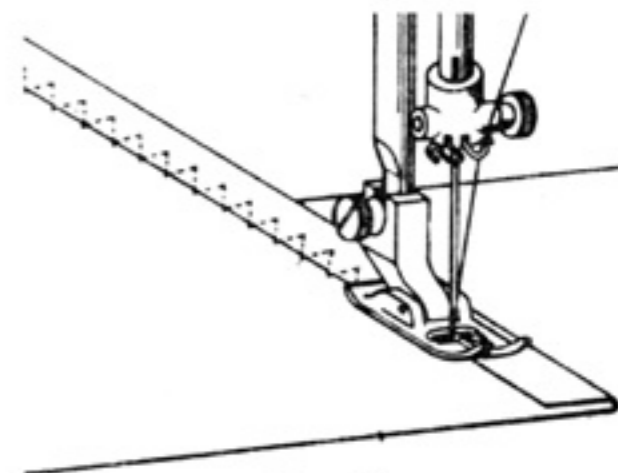


Рис. 52

31. Потайный шов (рис. 53)

- Рычаг переключения установить назад на «В»
- Ручку выбора узоров установить на 2
- Ручку выбора программы установить на «нормально»
- Длина стежка по выбору 1 - 3
- Лапка: лапка для зигзагообразной строчки № 010

Ткань необходимо подгибать и положить так под лапку, что прямые стежки находились недалеко от края рубца, а боковой стежок проколот складку у самого края.

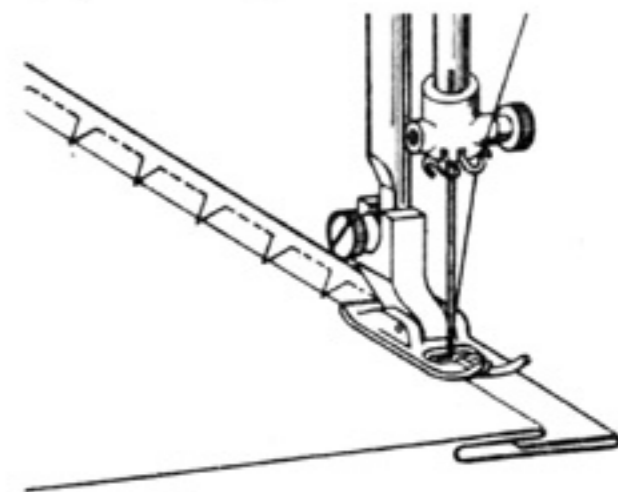


Рис. 53

32. Наметывание

- Применять иглу для наметывания 858 Ф № 80
- Рычаг переключения назад на «В»
- Ручку выбора узоров на 2

- Ручку выбора программы установить на «нормально»
- Длина стежка по выбору от 2 до 4
- Лапка: для зигзагообразной строчки № 010
- Немного ослабить натяжение верхней нити
- После окончания наметывания заменить иглу на нормальную

33. Перистая строчка (рис. 54)

- Рычаг переключения назад на «В»
- Ручку выбора узоров на 7
- Ручку выбора программы на «нормально»
- Длина стежка 1 - 2
- Лапка: для зигзаг-строчки № 010
- Края ткани следует положить один к другому встык и сшивать перистой строчкой.

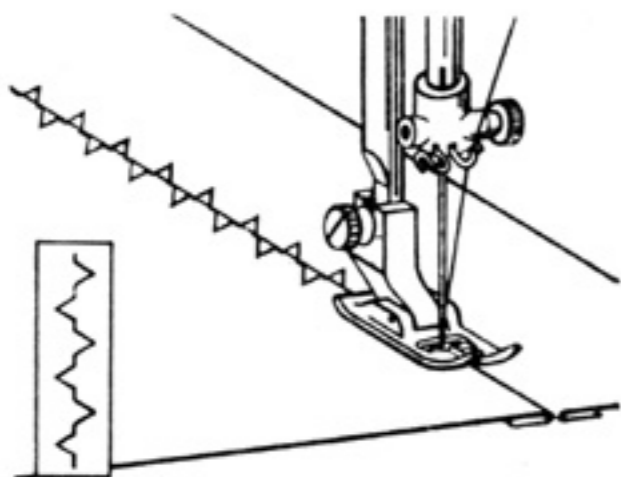


Рис. 54

34. Трикотажная строчка (рис. 55)

- Рычаг переключения назад на «В»
- Ручку выбора узоров на 6
- Ручку выбора программы на «нормально»
- Длина стежка прибл. 1
- Лапка: для зигзаг-строчки № 010
- Сшиваемые ткани накладываются один на другой на 5 мм и сшиваются трикотажной строчкой.
- Трикотажная строчка является хорошей плоской строчкой для трикотажа.

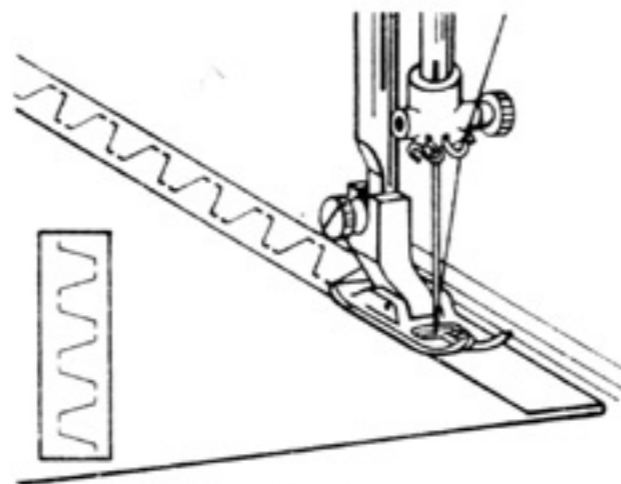


Рис. 55

35. Строчка «молния» (рис. 56)

- Рычаг переключения назад на «В»
- Ручку выбора узоров на 3
- Ручку переключения программы на «нормально»
- Длина стежка 2 - 3
- Лапка: для зигзаг-строчки № 010
- Два образца ткани заправляются под лапку таким образом, чтобы 4 прямые стежки сшивали ткань, а один боковой стежок прошивал вне ткани у самой кромки. Образующиеся при этом петли оберегают край ткани от растрепывания.
- Этот шов применяется для обметки отрезанного края.
- При очень маленькой длине стежка строчка - молния является очень эластичной строчкой.

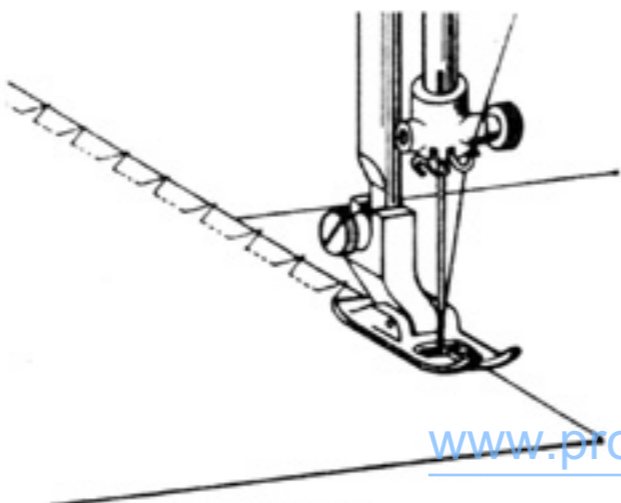


Рис. 56

36. Дуговой шов (рис. 57)

- Рычаг переключения назад на «В»
- Ручку выбора узоров на 5
- Ручку переключения программы на «нормально»
- Длина стежка прибл. 2
- Лапка: для зигзаг-строчки № 010
- Этот эластичный и украшающий шов применяется для:
 - сшивания эластичных вязанных и трикотажных изделий
 - пришивания кружева и
 - сшивания изделий, которые прилегают друг к другу встык.

Внимание!

Чем меньше длина стежка, тем эластичнее шов.

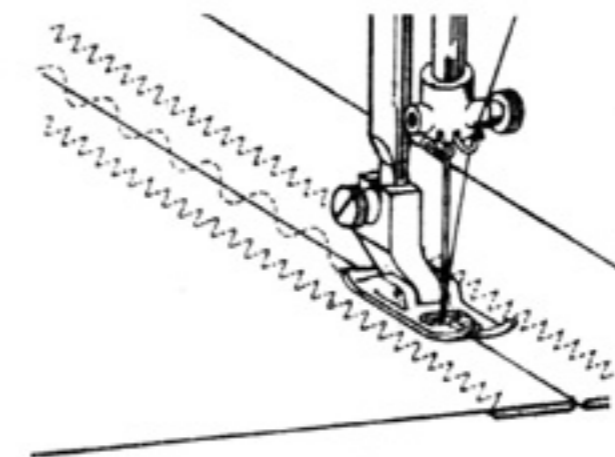


Рис. 57

37. Штопка

Штопка дырок и прорех (рис. 58 и 59)

- Рычаг переключения установить вперед на «А»
- Ручку выбора узоров установить на 4
- Ручку выбора программы установить на «нормально»
- Транспортер опускается
- Лапка: штопальная лапка или без лапки при применении штопальной лапки ее необходимо прикрепить к стержню с задней стороны.
- При применении штопальной лапки можно обойтись без штопальной рамки (пальцы).

Штопку можно производить двумя способами:

1. - Ткань туго натягивать в пальцы
 - Поврежденное место вырезать из ткани
 - Подложить пальцы вместе с тканью под иглу и вытягивать нижнюю нить вверх через ткань
 - Рычаг подъема лапки опускать вниз на среднюю ступень.
 - При быстром ходе машины пальцы двумя руками передвигать медленно и равномерно вперед и назад по направлению нитей ткани, выходя примерно на 1 см за предел дефектного места.
 - Затем уплотнять в поперечном направлении.

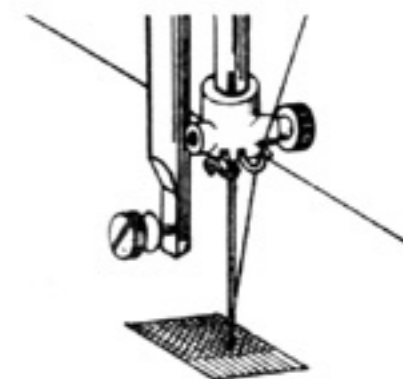


Рис. 58

2. Штопальную лапку прикрепить сзади

- Необходимо оказывать внимание на то, что проволочный рычаг штопальной лапки всегда находился над крепежным винтом 19 иглодержателя.
- Для обычного шитья рычаг для поднятия стержня должен находиться в нижнем положении.
- Штопальная лапка при шитье колеблется верх-вниз
- Процесс шитья происходит аналогично первому способу
- Штопальную лапку можно приобрести в специальных магазинах

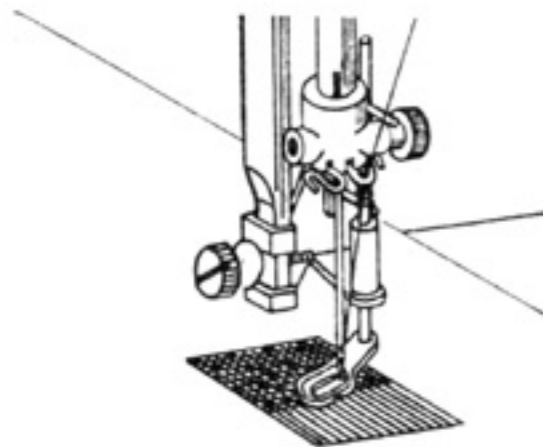


Рис. 59

38. Вышивание (рис. 60)

- Вышивание является штопанием в совершенстве и требует определенный опыт.
- Ткань затягивается в пальцы.
- Транспортер опускается.
- Рычаг для поднятия лапки опускается до положения 1
- Аналогично штопанию пальцы при вышивании направляются двумя руками.

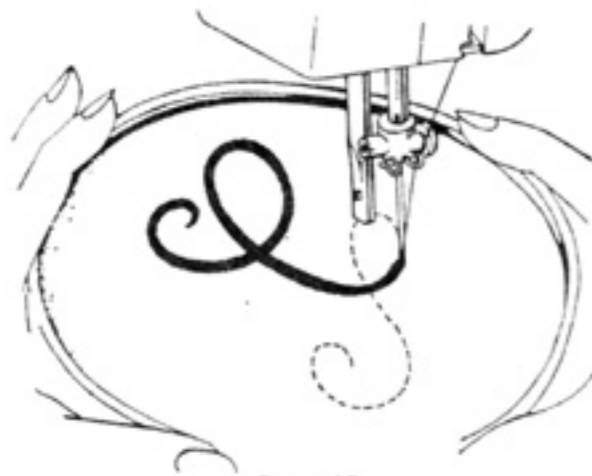


Рис. 60

39. Аппликация (рис. 61)

- Рычаг переключения вперед на «А»
- Ручку выбора узоров на 1, 2 или 3
- Ручку переключения программы на «нормально»
- Длина стежка по выбору 0,5 до 3
- Лапка: для зигзаг-строчки № 010
- Вырезанные узоры пришивать зигзагообразным швом.

Целесообразно выбирать маленькую длину стежка.

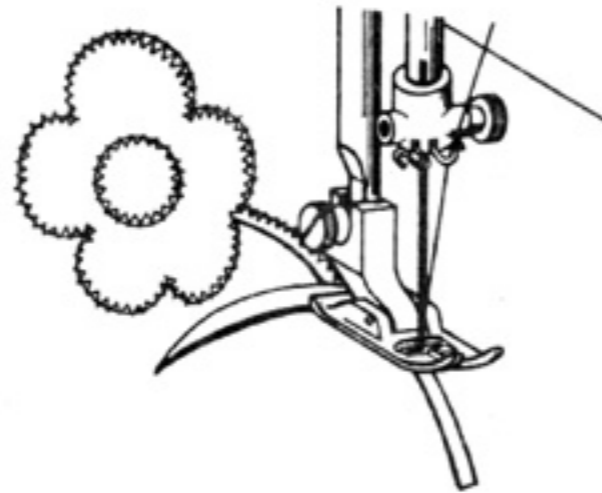




Рис. 61

40. Шитье и укрепление мережки и бахромы (рис. 62)

- Рычаг переключения назад на «В»
- Ручку выбора узоров на 5
- Ручку переключения программы на символ 
- Длина стежка на символ  (длина стежка предварительно установленная, поэтому переключать регулятор нет необходимости).
- Лапка: для зигзаг-строчки № 010
- Нити вытягиваются из ткани.
- Чтобы не допускать дальнейшего осыпание нитей, край усиливается установленным швом.
- Дополнительный эффект получается при несовпадении цвета нити и швейного изделия.

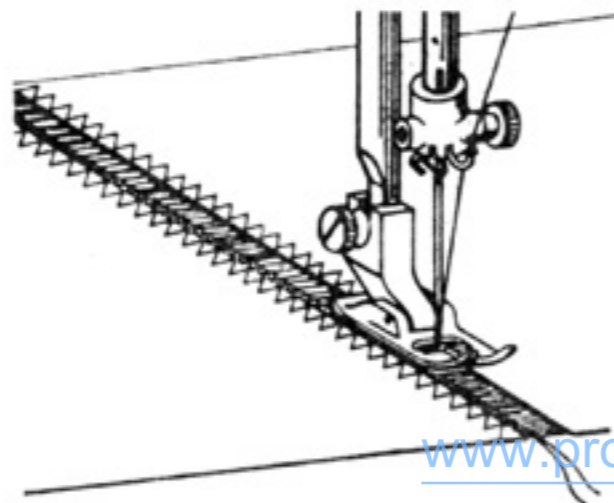


Рис. 62

41. Пришивание кружева (рис. 63)

- Рычаг переключения установить вперед на «А»
- Ручку выбора узоров установить на 1, 2 или 3
- Ручку выбора программы установить на «нормально»
- Длина стежка 1 - 1,5
- Лапка: для зигзагообразной строчки № 010
- Ткань на краю подогнать на 2 - 3 мм, положить кружево и пришивать его установленным швом.

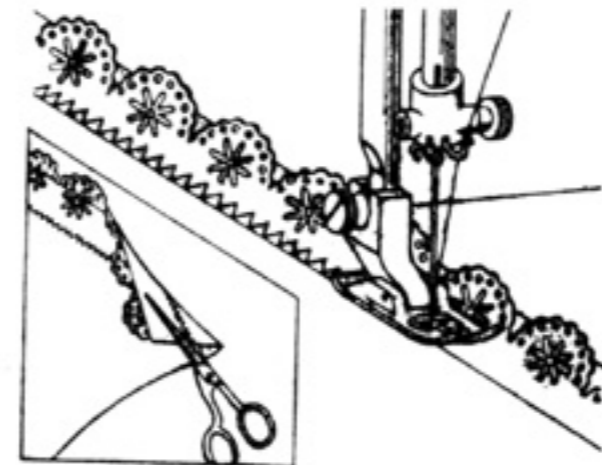


Рис. 63

42. Прошивание ватной подкладки (рис. 64)

- Рычаг переключения вперед на «А»
- Ручку выбора узоров на 4
- Ручку переключения программы на «нормально»
- Длина стежка прибл. 3
- Лапка: кромочная с линейкой № 012
- С помощью линейки можно легко прошивать параллельные швы на определенном расстоянии.
- Вату прокладывать между двумя слоями ткани и прошивать швами с одинаковыми расстояниями.

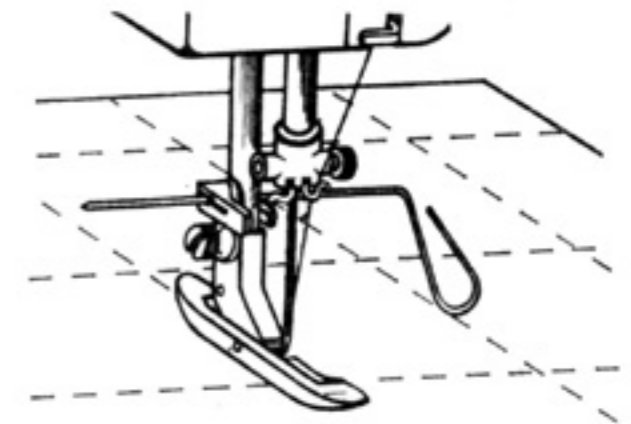


Рис. 64

43. Пришивание застежек - молния (рис. 65)

- Рычаг переключения вперед на «А»
- Ручку выбора узоров на 4
- Ручку выбора программы установить на «нормально»
- Длина стежка по необходимости
- Лапка: кромочная № 012
- Застежку - молния - натягивать, а ткань не должен растягиваться.

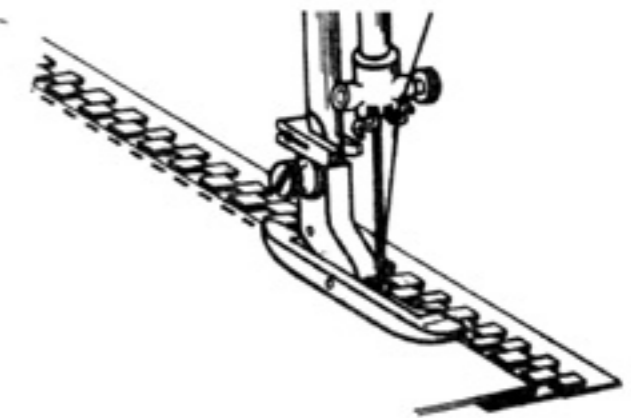


Рис. 65

44. Пришивание резинового шнура (рис. 66)

- Рычаг переключения назад на «В»
- Ручку выбора узоров на 4
- Ручку выбора программы установить на «нормально»
- Длина стежка 1
- Лапка: для зигзагообразного шва № 010
- Ткань раскладывается гладко и пришивается начало резинового шнура. Затем шнур следует растя-

гивать по необходимости и пришивать.

- После пришивания резинового шнура он ожимается и придает извитость ткани.

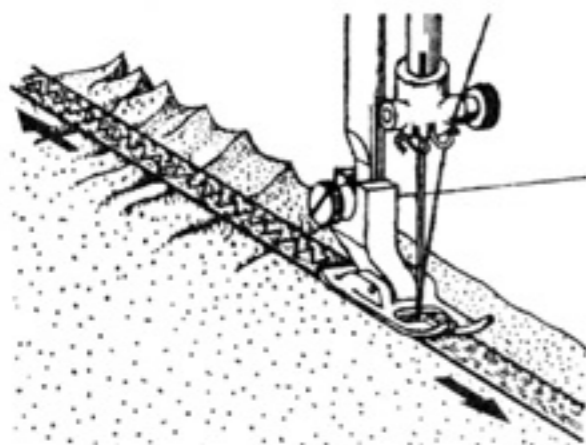


Рис. 66

45. Стабильная строчка (рис. 67)

- Рычаг переключения назад на «В»
- Ручку выбора узоров на 2
- Ручку переключения программы на символ
- Длина стежка на символ
- (длина стежка предварительно установлена, поэтому переключать регулятор нет необходимости).
- Лапка: для зигзаг-строчки № 010
- Область применения для этого очень эластичного и прочного шва с усиливающими стежками:
 - шитье брюк
 - шитье спортивной одежды

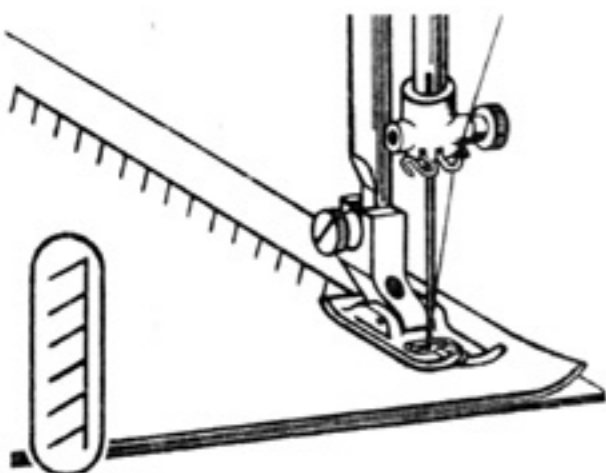


Рис. 67

46. Домашний оверлок (рис. 68)

- Рычаг переключения назад на «В»
- Ручку выбора узоров на 3
- Ручку переключения программы на символ
- Длина стежка на символ
- и не трогать (длина стежка предварительно установлена, поэтому переключать регулятор нет необходимости).
- Лапка: для зигзаг-строчки № 010
- Применение как строчка-молния, только для эластичных тканей.

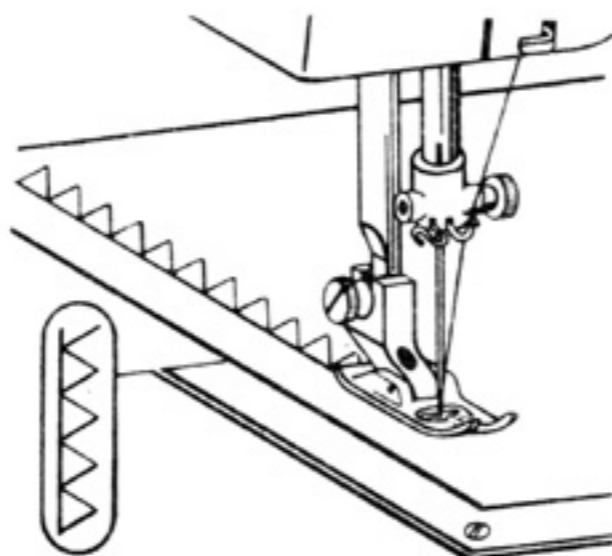


Рис. 68

47. Вязальная строчка (рис. 69)

- Рычаг переключения назад на «В»
- Ручку выбора узоров на 4
- Ручку переключения программы на символ
- Длина стежка на символ
- (длина стежка предварительно установлена, поэтому переключать регулятор нет необходимости).
- Лапка: для зигзаг-строчки № 010
- Область применения этого очень эластичного шва:
 - перехраняет вязанные изделия от растрепывания
 - подрубка трикотажа
 - сшивание трикотажных изделий
 - отделочный шов

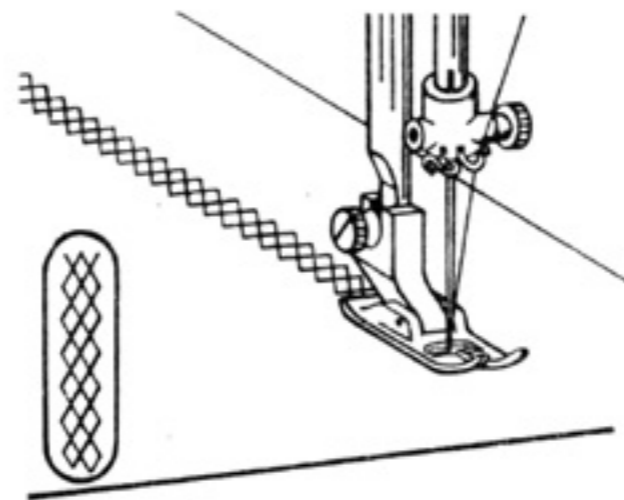


Рис. 69

48. Подрегулировка сверхэластичных швов (рис. 70)

При применении различных качеств и толщин применяемого при шитье материала имеется возможность юстировки сверхэластичных швов в зависимости от этого материала.

Эта юстировка осуществляется очень просто и не доставляет никаких трудностей для швов.

Для этого необходимы следующие приемы:

1. Рычаг переключения установить назад на «В»
2. Ручку выбора узоров установить на 4
3. Ручку выбора программы установить на символ
4. Ручку регулятора длины стежка установить на символ
5. Лапка: для зигзагообразной строчки № 010
6. Верхняя и нижняя нити заправлены
7. По указаниям раздела 22 инструкции по обслуживанию снимать крышку рукава и откладывать за машину на стол.
8. Под лапку ложится образец употребляемой ткани. При медленно

работающей машине следует поворачивать указанный в рис. 70 винт с помощью отвертки, налево или направо до достижения оптимального вида строчки. Находящаяся под винтом шайба с цапфой служит в любом направлении упором.

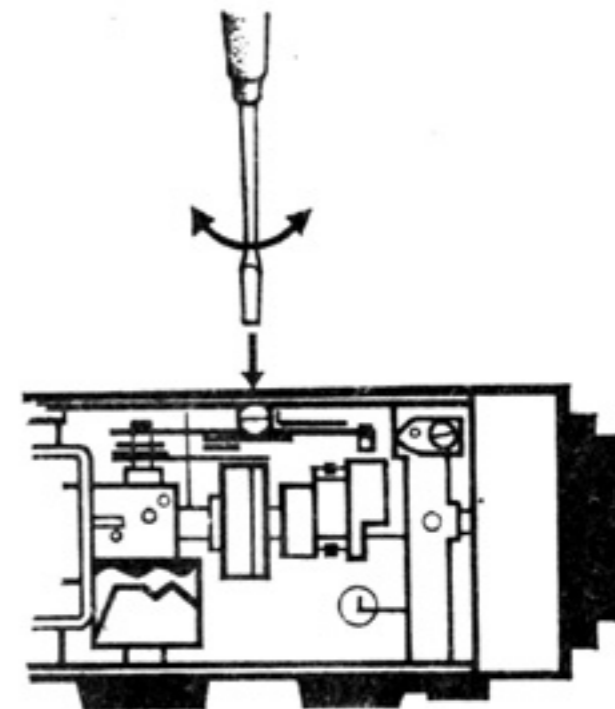


Рис. 70

49. Крестообразная строчка (рис. 71)

- Рычаг переключения назад на «В»
- Ручку выбора узоров на 5
- Ручку выбора программы на символ
- Ручку регулятора длины стежка на символ
- (длина стежка предварительно установлена, поэтому переключать регулятор нет необходимости).
- Лапка: для зигзагообразной строчки № 010
- Этот шов особенно пригоден для обметки такой ткани, края которой сильно растрепываются. Промежуточные стежки хорошо упрочняют ткань.

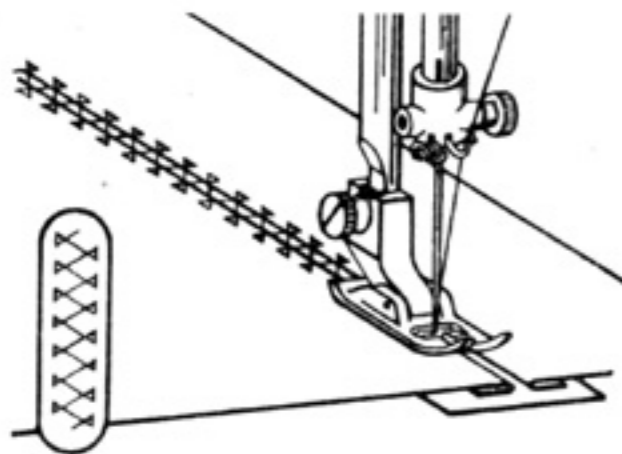




Рис. 71

50. Обметочная строчка (рис. 72)

- Рычаг переключения назад на «В»
- Ручку выбора узоров на 6
- Ручку выбора программы на символ 
- Ручку регулятора длины стежка на символ 
- Лапка: для зизагообразной строчки № 010
- Область применения этого очень эластичного и прочного плоского шва:
 - перекрывающий шов для трикотажа
 - для окаймления скатертей
 - для пришивания резинового шнура
 - для сшивания и одновременной обметки
 - для украшения декоративным швом

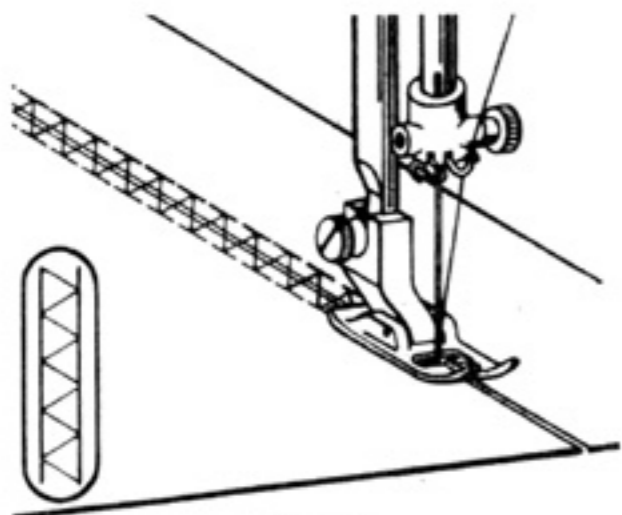
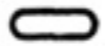



Рис. 72

51. Строчка-елочка (рис. 73)

- Рычаг переключения назад на «В»
- Ручку выбора узоров на 7
- Ручку переключения программы на символ 
- Длина стежка на символ  (длина стежка предварительно установленная, поэтому переключать регулятор нет необходимости).
- Лапка: для зизагообразной строчки № 010
- Необходимо положить две части материала друг к другу встык и сшивать их строчкой-елочкой. Строчка-елочка является очень эластичным швом.

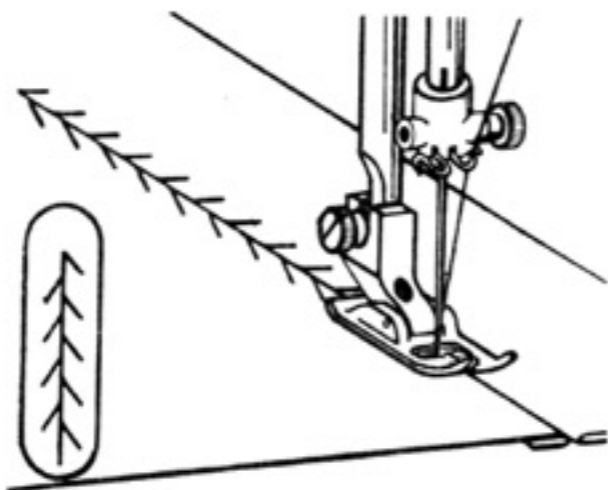
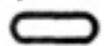



Рис. 73

52. Трижды уселенная надежная строчка (рис. 74)

- Рычаг переключения вперед на «А»
- Ручку выбора узоров на 4
- Ручку переключения программы на символ 
- Длина стежка на символ  (длина стежка предварительно установленная, поэтому переключать регулятор нет необходимости).
- Лапка: для зизагообразной строчки № 010

Область применения для этого особо прочного шва:

- пришивание карманов
- пришивание рукавов
- шитье брюк и др.

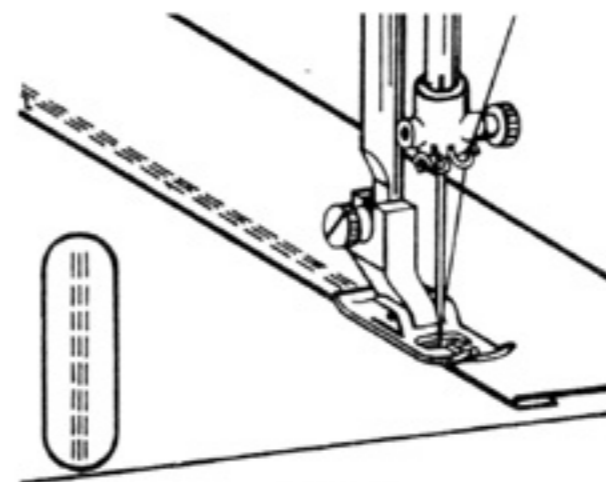
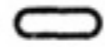



Рис. 74

53. Трижды усиленная эластичная надежная строчка (рис. 75)

- Рычаг переключения вперед на «А»
- Ручку выбора узоров на 1, 2 или 3
- Ручку переключения программы на символ 
- Длина стежка на символ  (длина стежка предварительно

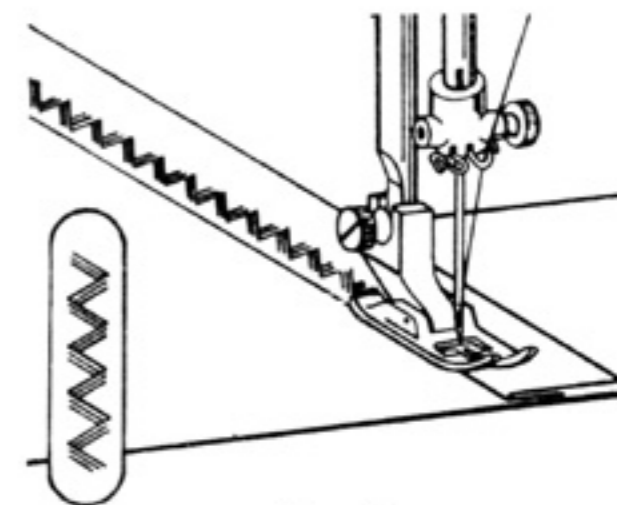


Рис. 75

установленная, поэтому переключать часть регулятор не необходимо).

- Лапка: для зизагообразной строчки № 010
- Этот особенно эластичный и прочный шов дополнительно укрепляет ткань и берегает ее от растрепывания.

54. Указания по устранению неисправностей

Машина пропускает стежки

Причина:	Исправление:
Верхняя нить неправильно заправлена	См. раздел 14
Игла вставлена не до упора	Вставить иглу до упора, раздел 8
Неправильная система игл	Заменить на иглу системы 705 Н см. раздел 8
Неправильное положение вставленной иглы	Плоская сторона стержня иглы должна быть обращена назад см. разд. 8
Номер иглы не пригоден для применяемой нити	См. разд. 7
Недостаточный прижим лапки	См. разд. 18
Тупая или изогнутая игла	Вставить новую иглу, см. разд. 8

Верхняя нить часто рвется

Причина:	Исправление:
Отверстие в игольной пластинке повреждено	Поручить мастеру для исправления
Сильное натяжение верхней и нижней нитей	Ослабить натяжения нитей, см. разд. 21
Непрочная и шишковатая нить	Употреблять более хороший сорт нитей
Нить опустилась с катушки и закрутилась на стержне для катушки	Намотать нить на катушку и вновь заправлять
Неправильное направление вращения машины	Правильное направление вращения указано стрелкой на маховом колесе. (Колесо должно вращаться по направлению к работнице).

Неправномерная строчка

Причина:	Исправление:
Слабое натяжение верхней и нижней нитей	Учесть все указания о «пропуске машиной стежков»
Замаслились зажимные диски и расцепляющий штифт	Усилить натяжение нитей, см. разд. 21
Шпулька искривлена	Очистить детали
Сухой или загрязненный челнок	Вставить новую шпульку Очистить челнок и смазывать

Шпулька вложена в шпульный колпачок с неправильным направлением вращения

См. разд 12

Неровная намотка нити на шпульку

Снова намотать нить

При шитье возникает извитость ткани

Причина:	Исправление:
Чрезмерное натяжение нитей	Ослабить натяжения, разд. 21
Чрезмерный нажим лапки для тонких тканей	См. разд 18

Игла ломается

Причина:	Исправление:
Согнутая игла	Ставить новую иглу
Слушком тонкая игла для ткани	См. разд. 7
Неправильное управление тканью при шитье	
Винт для закрепления иглы недостаточно затянут	Крепко закрепить иглу, разд. 8
Лапка недостаточно закреплена	Закрепить лапку, винтом 12
Игольная пластинка шатается	Затянуть винты

Шумный и тяжелый ход машины

Причина:	Исправление:
В челноке заклинивались остатки нитей	См. разд. 24
	В случае, когда чистка челнока не дает положительный результат, неисправность следует поручить мастеру.

Применялось плохое масло

Транспортер плохо продвигает ткань

Причина:	Исправление:
Между игольной пластинкой и транспортером накопились пыль и волокнистые частицы ткани	См. разд. 23 Б
Недостаточный прижим лапки	См. разд. 18
Зубцы транспортера затуплены	Поручить мастеру для исправления.