

[www.promelectroavtomat.ru](http://www.promelectroavtomat.ru)

**Качество Демо-файлов может быть хуже,**

denominazione gruppo: VISTA D'ASSIEME

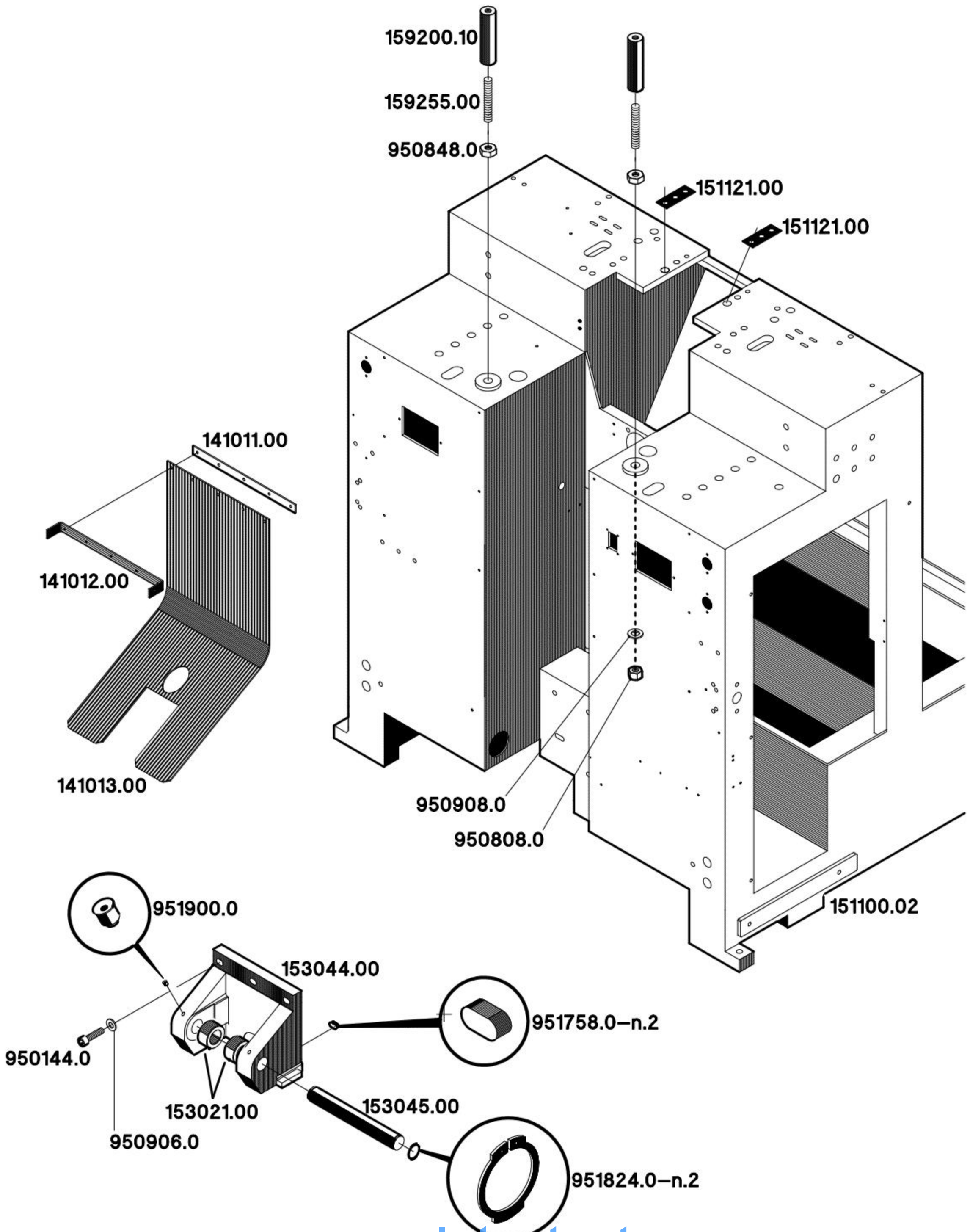
codice gr. assemblato:

**ЧЕМ КАЧЕСТВО ОРИГИНАЛА**

parte della macchina: GRUPPO INCASTELLATURA 151011.26

K24TP v. 1.00

**1.01**



[www.promelectroavtomat.ru](http://www.promelectroavtomat.ru)

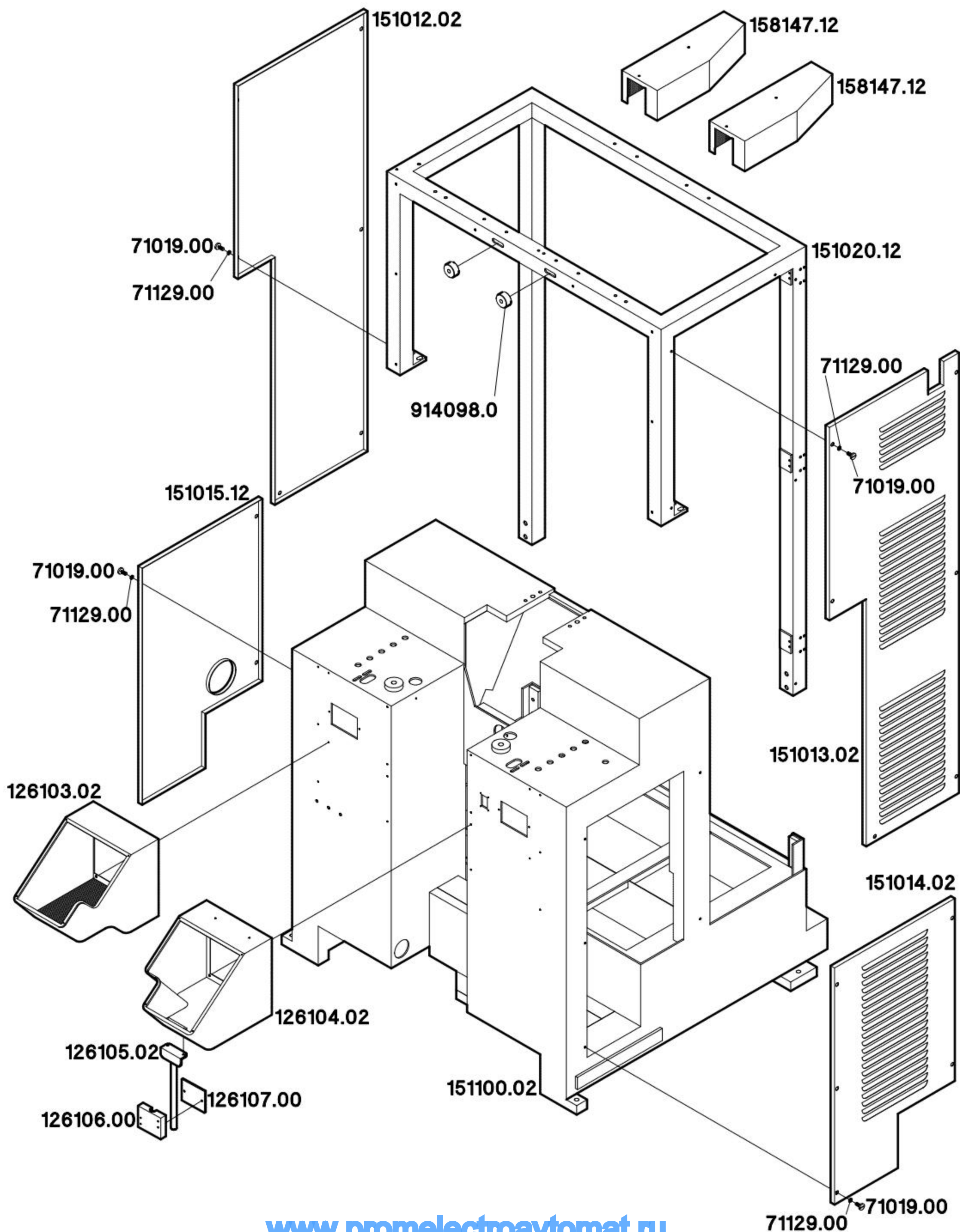
**Качество Демо-файлов может быть хуже,**

denominazione gruppo: COMPONENTI DEL BASAMENTO  
 codice gr. assemblato: **чем качество оригинала**

parte della macchina: GR. INCASTELLATURA 151011.26

K24TP v. 1.00

**1.02**



[www.promelectroavtomat.ru](http://www.promelectroavtomat.ru)

**Качество Демо-файлов может быть хуже,**

denominazione gruppo: CARTERATURA

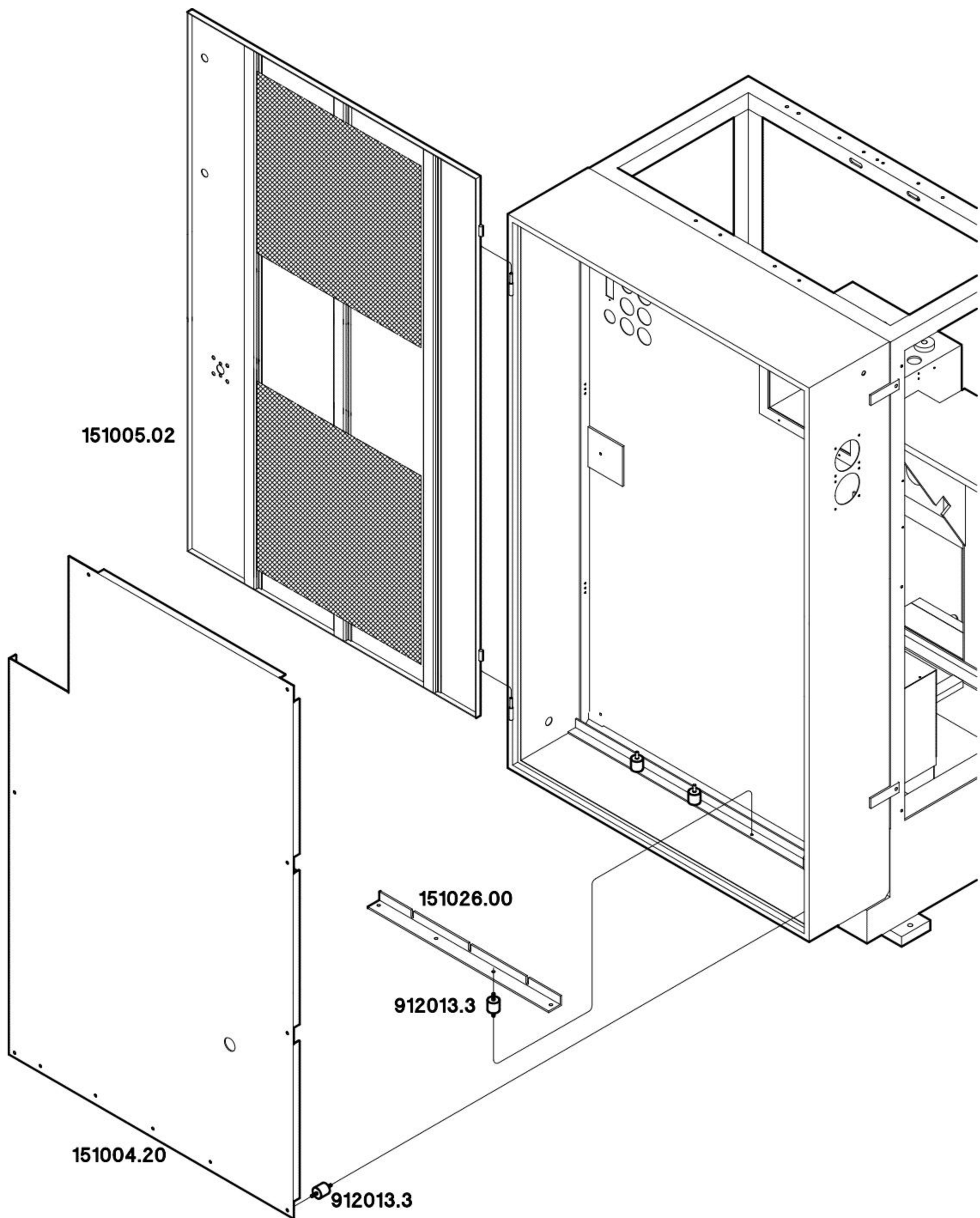
codice gr. assemblato:

**ЧЕМ КАЧЕСТВО ОРИГИНАЛА**

parte della macchina: GR. INCASTELLATURA 151011.26

K24TP v. 1.00

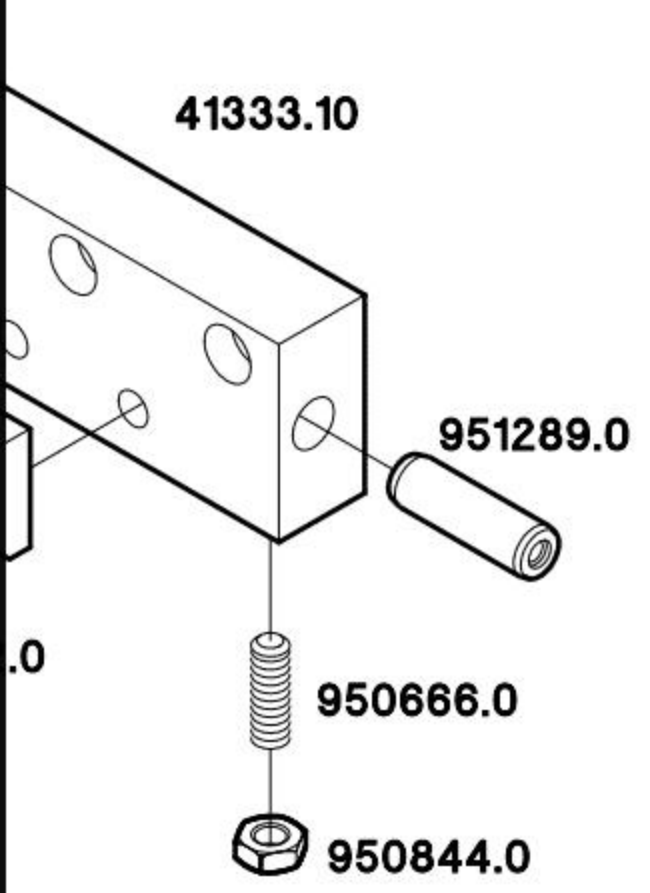
**1.03**



[www.promelectroavtomat.ru](http://www.promelectroavtomat.ru)

denominazione gruppo: **ПАННЕЛЛО PORTA COMPONENTI ELETTRICI**  
codice gr. assemblato: **ЧЕМ КАЧЕСТВО ОРИГИНАЛА**  
parte della macchina: GR. INCASTELLATURA 151011.26

Демо-файл.  
 За полной версией  
 обращайтесь на сайт  
[www.promelectroavtomat.ru](http://www.promelectroavtomat.ru)  
 или по эл. почте  
[promelectroavtomat@mail.ru](mailto:promelectroavtomat@mail.ru)



denominazione gruppo: PEDANA  
 codice gr.assemblato: 151028.15  
 parte della macchina: GR. INCASTELLATURA 151011.26

К24ТР v. 1.00  
 1.05

[www.promelectroavtomat.ru](http://www.promelectroavtomat.ru)  
 Качество Демо-файлов может быть хуже,  
 чем качество оригинала

41332.00

Демо-файл.  
 За полной версией  
 обращайтесь на сайт  
[www.promelectroavtomat.ru](http://www.promelectroavtomat.ru)  
 или по эл. почте  
[promelectroavtomat@mail.ru](mailto:promelectroavtomat@mail.ru)

950100.00

[www.promelectroavtomat.ru](http://www.promelectroavtomat.ru)

Качество Демо-файлов может быть хуже,  
чем качество оригинала

41334.12

denominazione gruppo: DISLOCAZIONE ACCESSORI

codice gr. assemblato:

parte della macchina: GR. INCASTELLATURA 151011.26

SET GUARNIZIONI

Демо-файл.

За полной версией  
обращайтесь на сайт

[www.promelectroavtomat.ru](http://www.promelectroavtomat.ru)

или по эл. почте

[promelectroavtomat@mail.ru](mailto:promelectroavtomat@mail.ru)

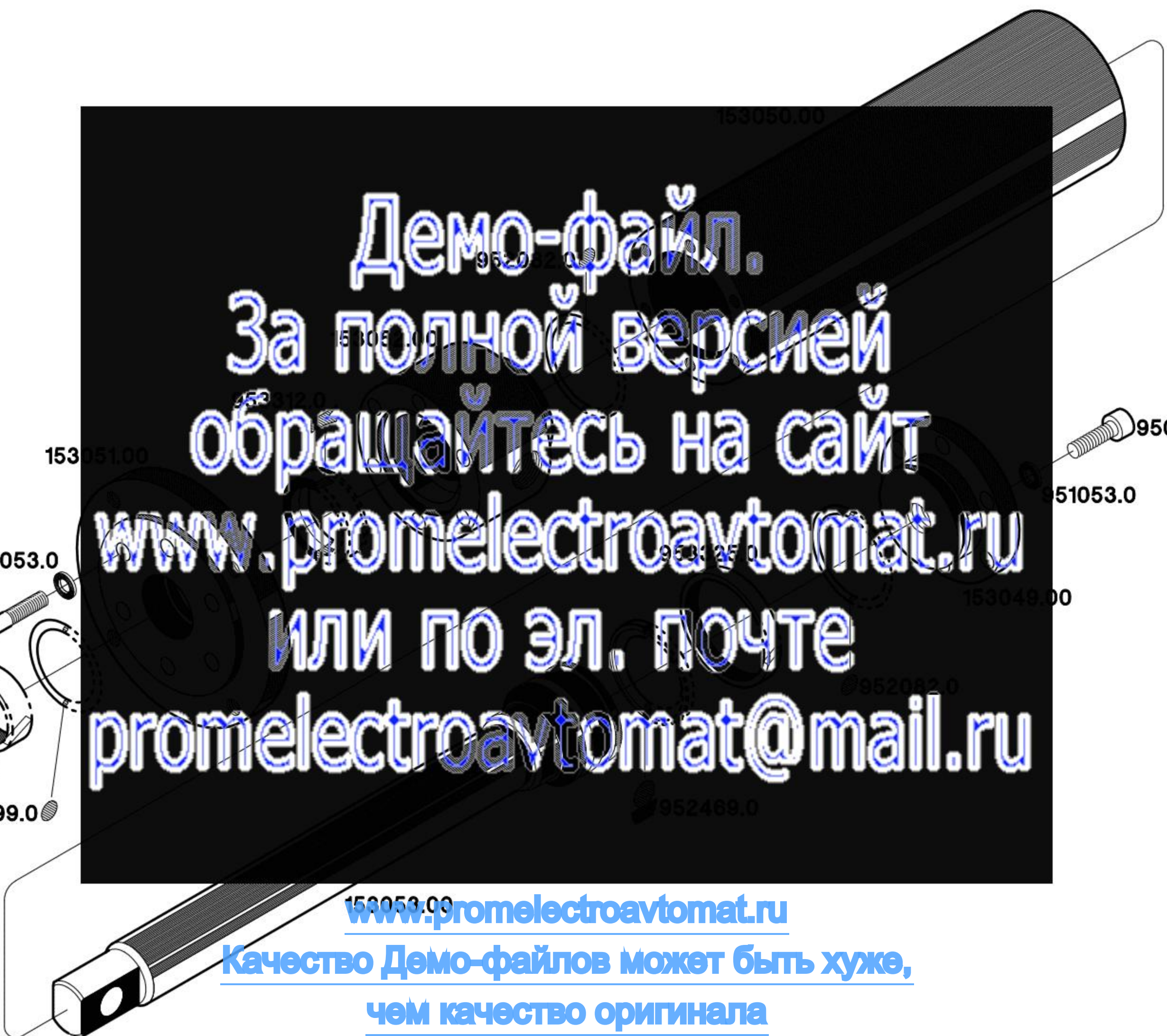
[www.promelectroavtomat.ru](http://www.promelectroavtomat.ru)

Качество Демо-файлов может быть хуже,  
чем качество оригинала



denominazione gruppo: SOTT.CILINDRO PIASTRE  
codice gr. assemblato: 151103.05  
parte della macchina: GR.INCASTELLATURA 151011.26

Демо-файл.  
 За полной версией  
 обращайтесь на сайт  
[www.promelectroavtomat.ru](http://www.promelectroavtomat.ru)  
 или по эл. почте  
[promelectroavtomat@mail.ru](mailto:promelectroavtomat@mail.ru)



[www.promelectroavtomat.ru](http://www.promelectroavtomat.ru)

Качество Демо-файлов может быть хуже,  
 чем качество оригинала

denominazione gruppo: CILINDRO CARICAMENTO

codice gruppo: 151104.05

parte della macchina:GR. INCASTELLATURA 151011.26

K24TP v. 1.00

1.08

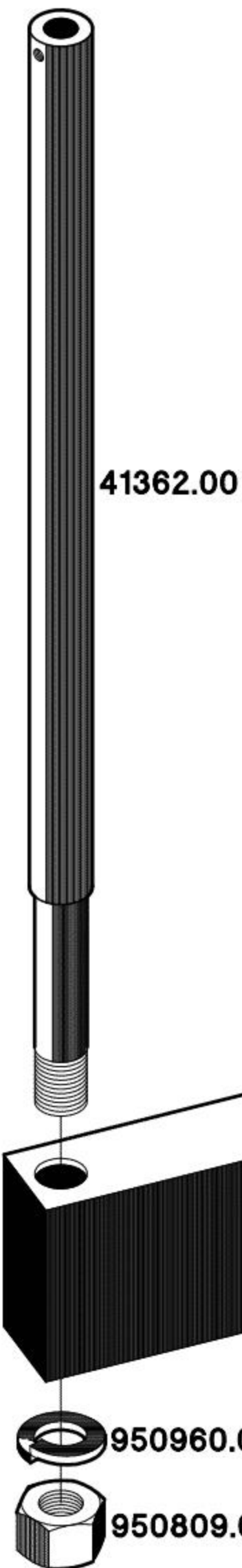


SPINA PORTA FORMA

Демо-файл.  
 За полной версией  
 обращайтесь на сайт  
[www.promelectroavtomat.ru](http://www.promelectroavtomat.ru)  
 или по эл. почте  
[promelectroavtomat@mail.ru](mailto:promelectroavtomat@mail.ru)

GRUPPO ASSEMBLATO

[www.promelectroavtomat.ru](http://www.promelectroavtomat.ru)  
 Качество Демо-файлов может быть хуже,  
 чем качество оригинала



denominazione gruppo: PIANTE LATERALE

codice gr. assemblato: 41364.05

parte della macchina:GR. INCASTELLATURA 151011.26

K24TP v. 1.00

1.09

150806.02  
BAMBINO (CHILD)

Демо-файл.  
За полной версией  
обращайтесь на сайт  
[www.promelectroavtomat.ru](http://www.promelectroavtomat.ru)  
или по эл. почте  
[promelectroavtomat@mail.ru](mailto:promelectroavtomat@mail.ru)

[www.promelectroavtomat.ru](http://www.promelectroavtomat.ru)

Качество Демо-файлов может быть хуже,  
чем качество оригинала

denominazione gruppo: PIEDINI INTERCAMBIABILI

codice gr. assemblato:

parte della macchina: GR. INCASTELLATURA 151011.26

GRUPPO ASSEMBLATO

Демо-файл.  
 За полной версией  
 обращайтесь на сайт  
[www.promelectroavtomat.ru](http://www.promelectroavtomat.ru)  
 или по эл. почте  
[promelectroavtomat@mail.ru](mailto:promelectroavtomat@mail.ru)

[www.promelectroavtomat.ru](http://www.promelectroavtomat.ru)

Качество Демо-файлов может быть хуже,

чем качество оригинала

denominazione gruppo: PANNELLO GENERALE

codice gr. assemblato: 150203.15

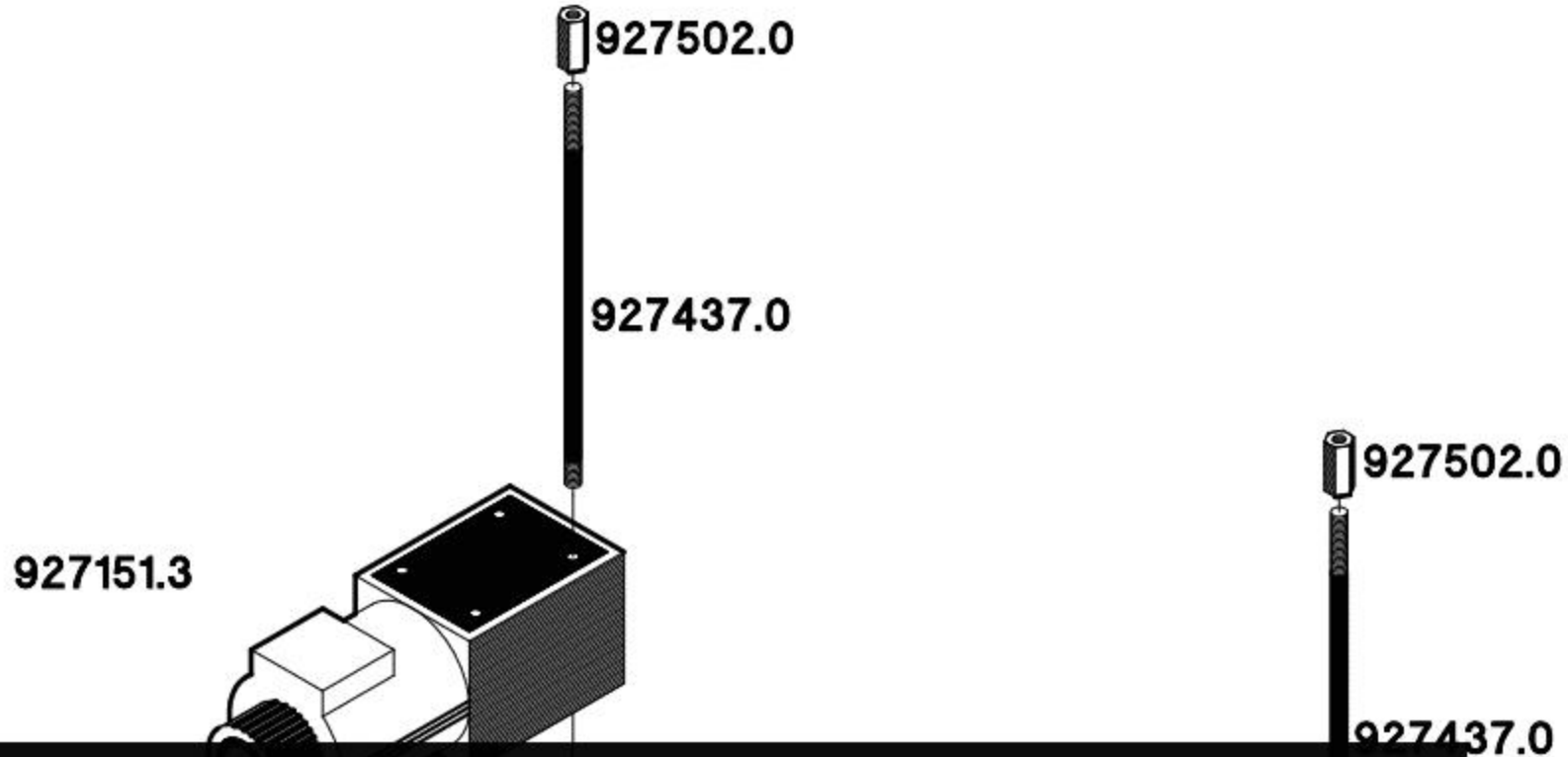
parte della macchina: GRUPPO IDRAULICO 150208.16

151007.02

950448.0

K24TP v. 1.00

2.01



927151.3

927502.0

927437.0

927502.0

927437.0

927280.0

928005.5

927154.3

vedi componenti  
a pag. 2.03

Демо-файл.

За полной версией

обращайтесь на сайт

[www.promelectroavtomat.ru](http://www.promelectroavtomat.ru)

или по эл. почте

[promelectroavtomat@mail.ru](mailto:promelectroavtomat@mail.ru)

41258.05

(esplosione a pag. 2.13)

928216.0

vedi componenti  
a pag. 2.04

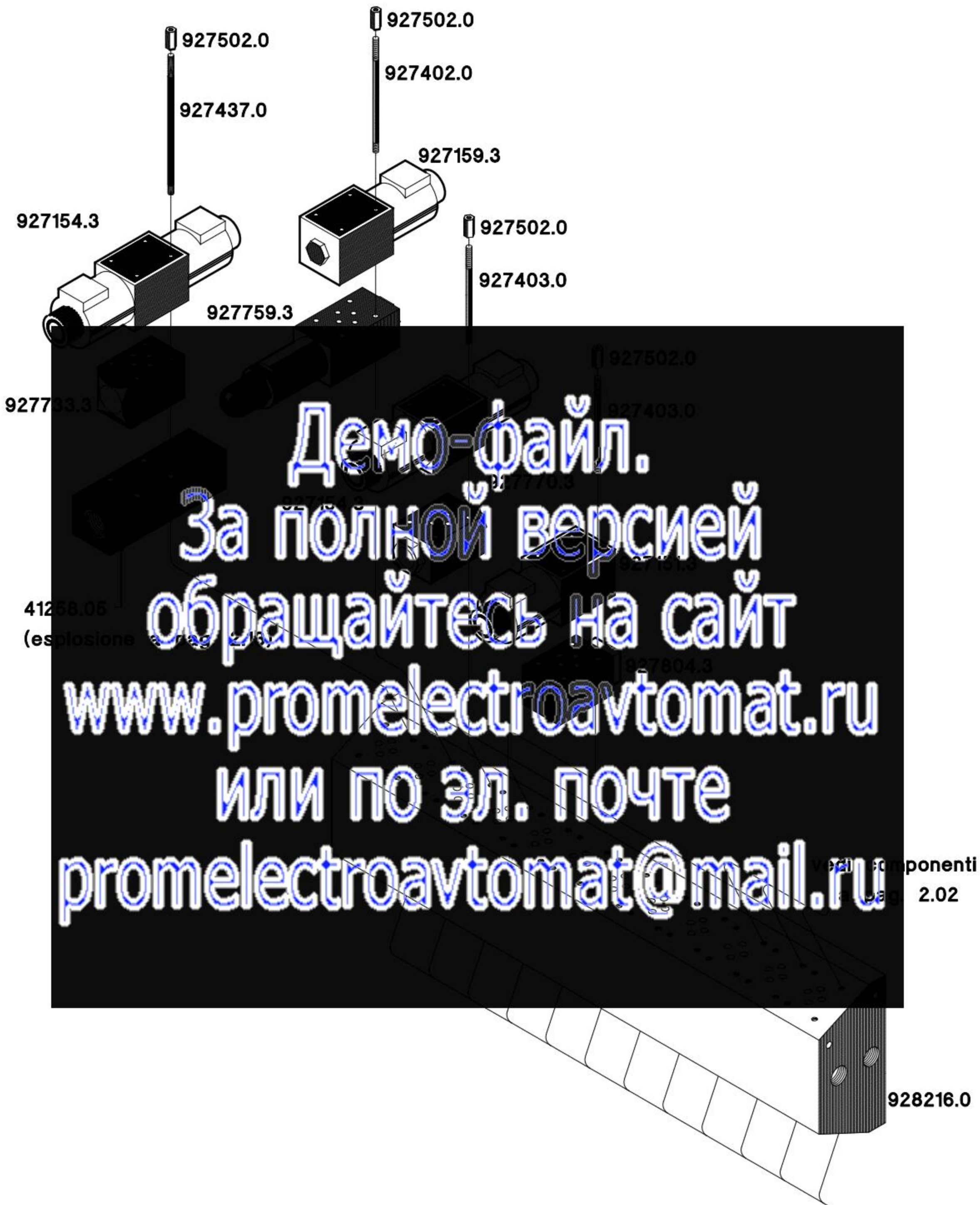
[www.promelectroavtomat.ru](http://www.promelectroavtomat.ru)

denominazione gruppo: PANNELLO GENERALE CON COMPONENTI  
codice gr. assemblato: Качество Демо-файлов может быть хуже,

parte della macchina: GRUPPO IDRAULICO 150209.16 чем качество оригинала

K24TP v. 1.00

2.02



**Демо-файл.**  
**За полной версией**  
**обращайтесь на сайт**  
**[www.promelectroavtomat.ru](http://www.promelectroavtomat.ru)**  
**или по эл. почте**  
**[promelectroavtomat@mail.ru](mailto:promelectroavtomat@mail.ru)**

[www.promelectroavtomat.ru](http://www.promelectroavtomat.ru)

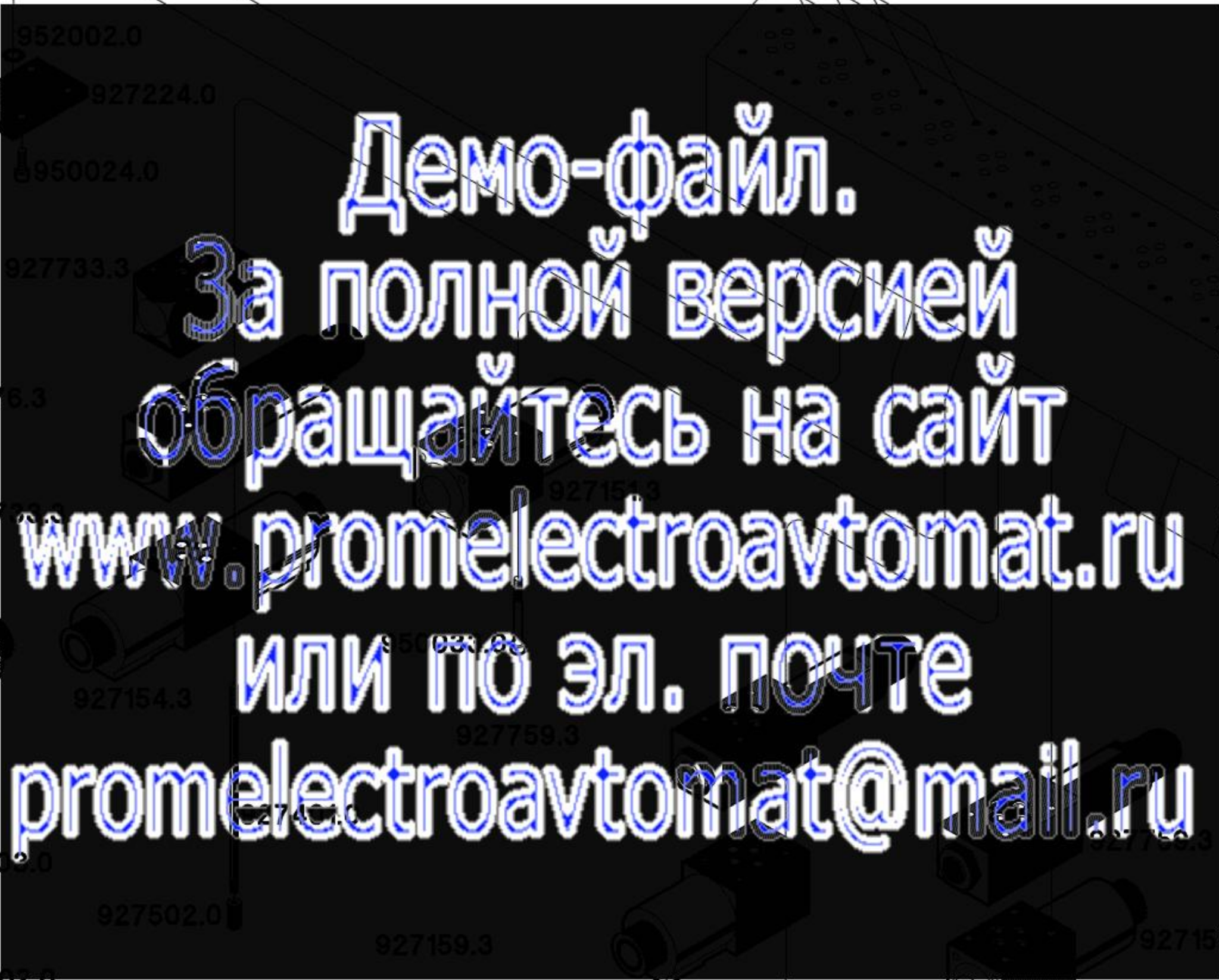
**Качество Демо-файлов может быть хуже,**  
denominazione gruppo: PANNELLO GENERALE CON COMPONENTI  
codice gr. assemblato: **чем качество оригинала**  
parte della macchina: GRUPPO IDRAULICO 150208.16

vedi componenti  
a pag. 2.03

vedi componenti  
a pag. 2.02

928216.0

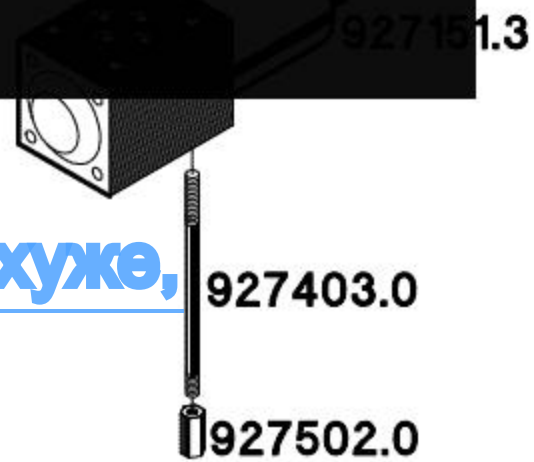
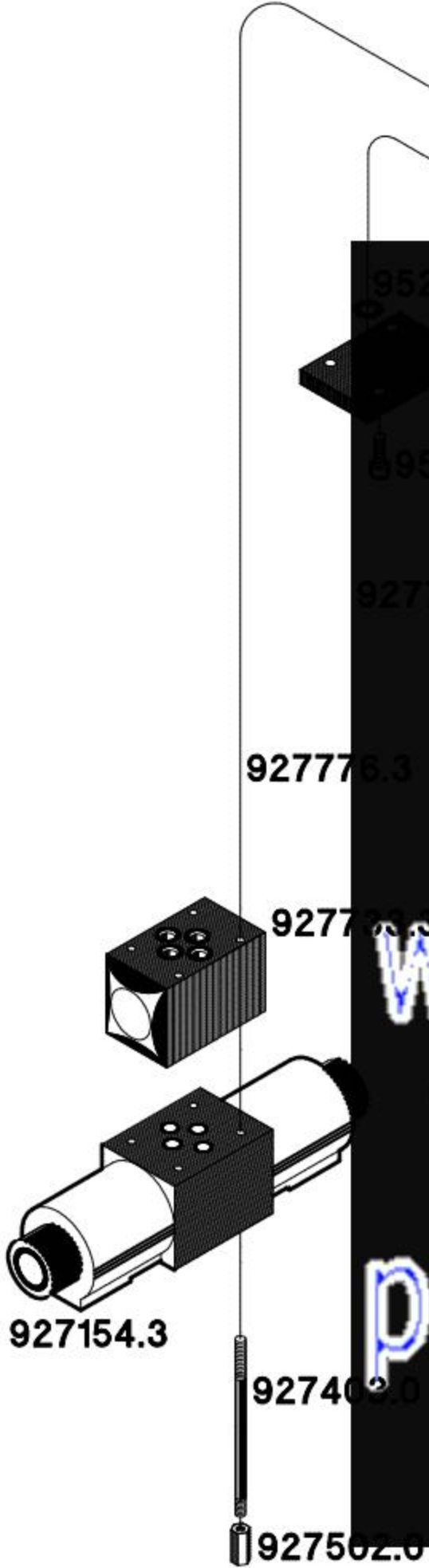
vedi componenti  
a pag. 2.05



Демо-файл.  
За полной версией  
обращайтесь на сайт  
[www.promelectroavtomat.ru](http://www.promelectroavtomat.ru)  
или по эл. почте  
[promelectroavtomat@mail.ru](mailto:promelectroavtomat@mail.ru)

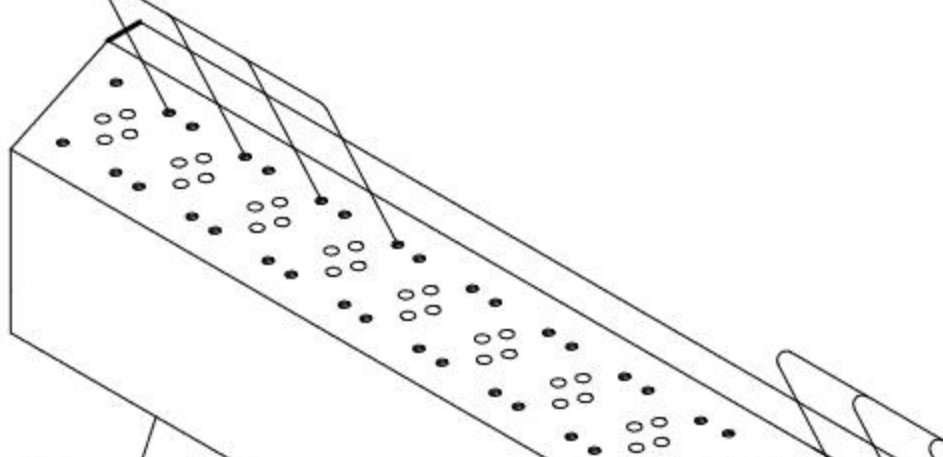
[www.promelectroavtomat.ru](http://www.promelectroavtomat.ru)

Качество Демо-файлов может быть хуже,  
чем качество оригинала

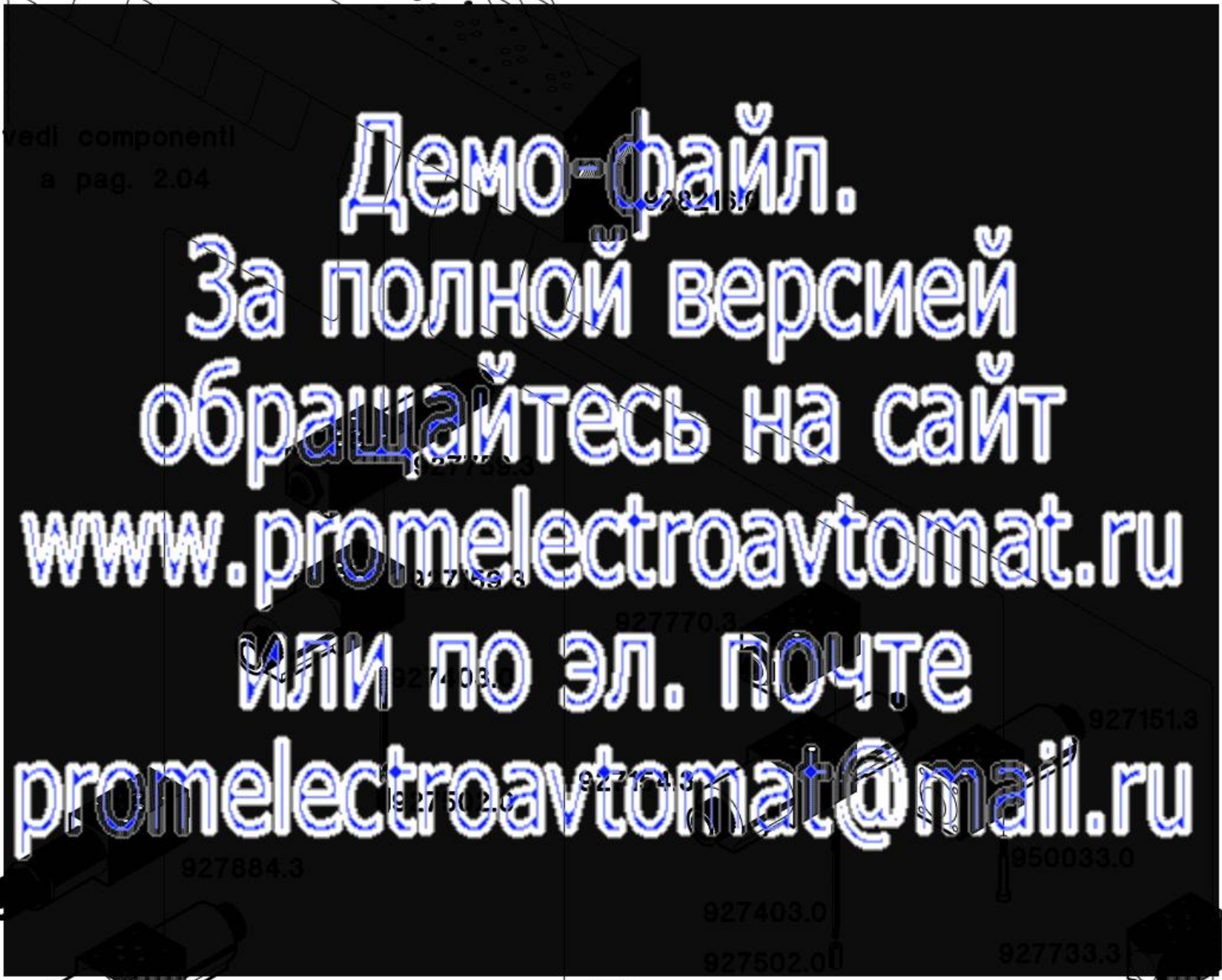


denominazione gruppo: PANNELLO GENERALE CON COMPONENTI  
codice gr. assemblato:  
parte della macchina: GRUPPO IDRAULICO 150208.16

vedi componenti  
a pag. 2.03



vedi componenti  
a pag. 2.02



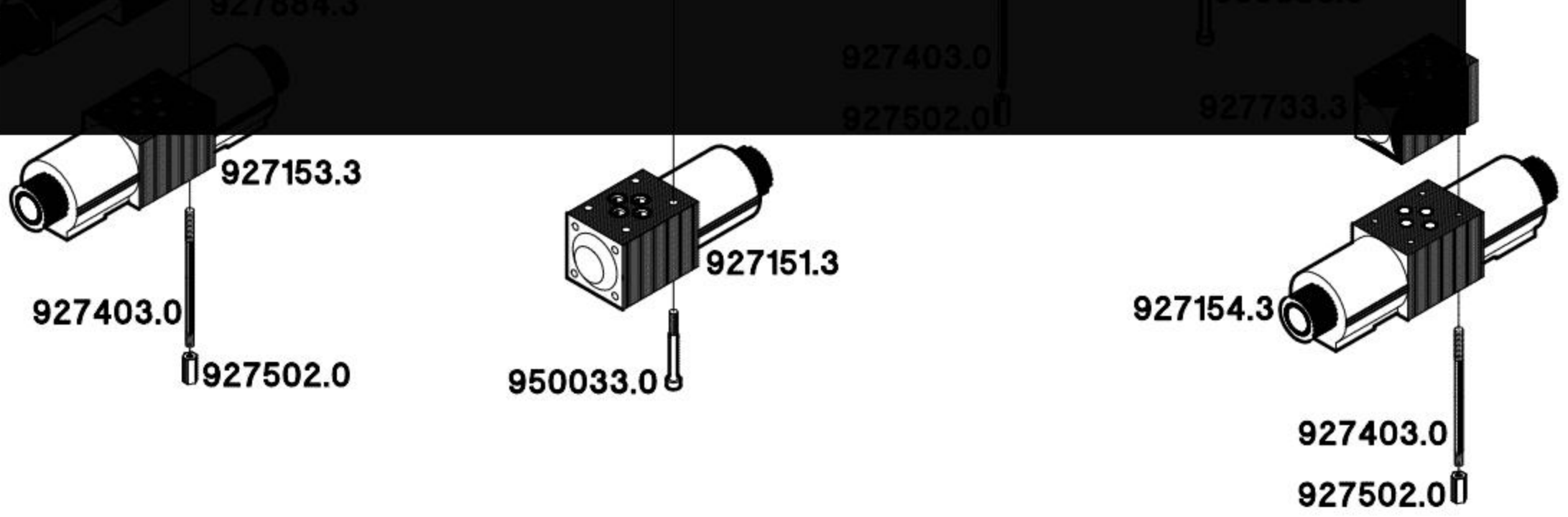
**Демо-файл.**

**За полной версией  
обращайтесь на сайт**

**[www.promelectroavtomat.ru](http://www.promelectroavtomat.ru)**

**или по эл. почте**

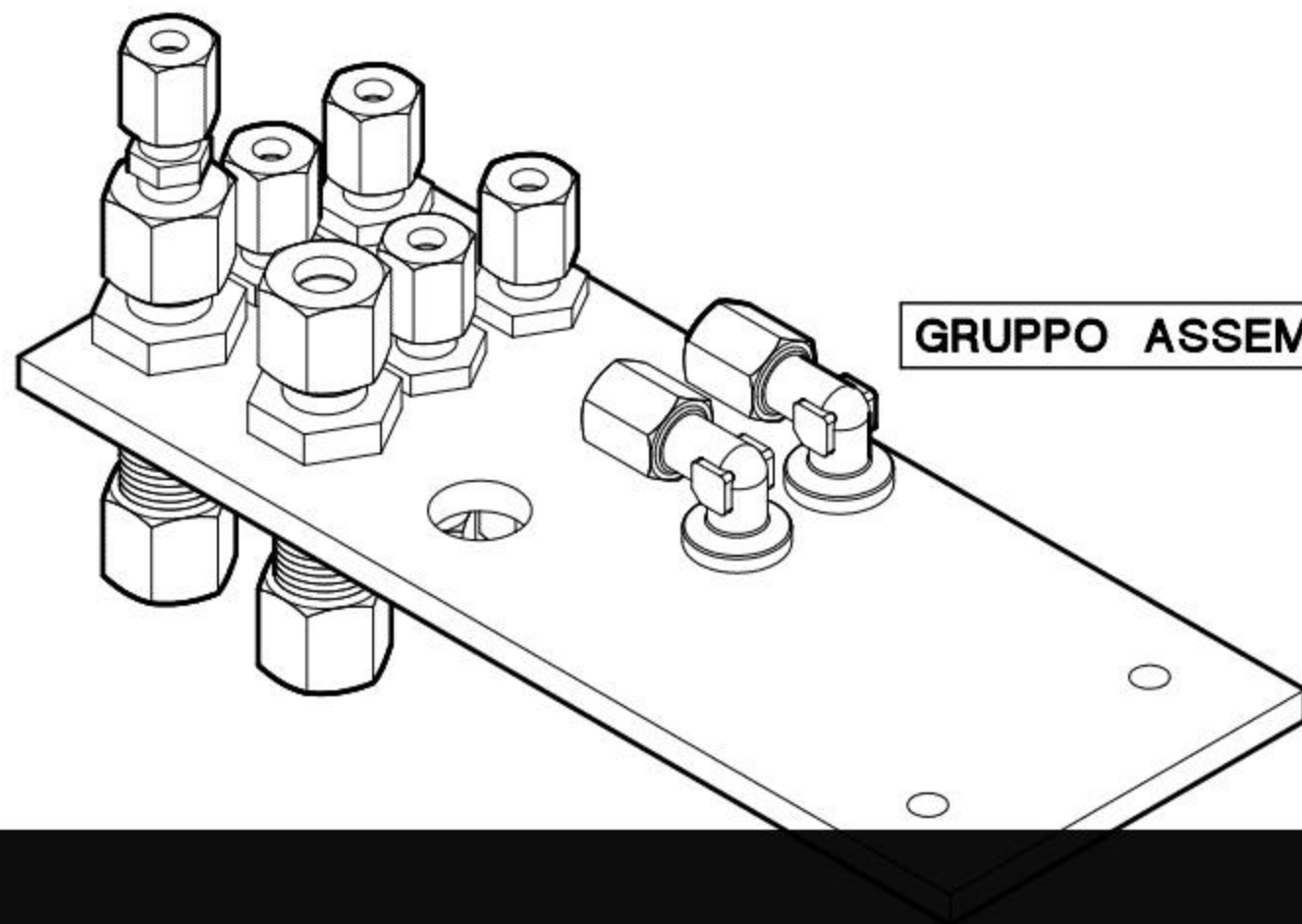
**[promelectroavtomat@mail.ru](mailto:promelectroavtomat@mail.ru)**



**[www.promelectroavtomat.ru](http://www.promelectroavtomat.ru)**

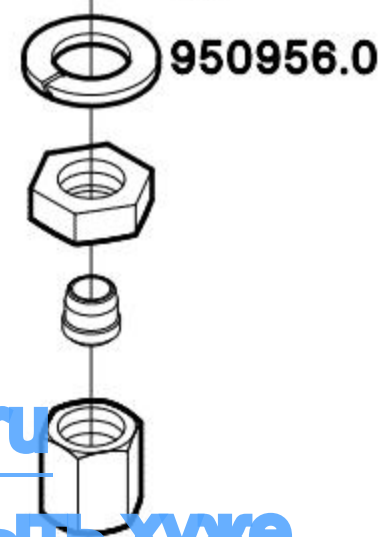
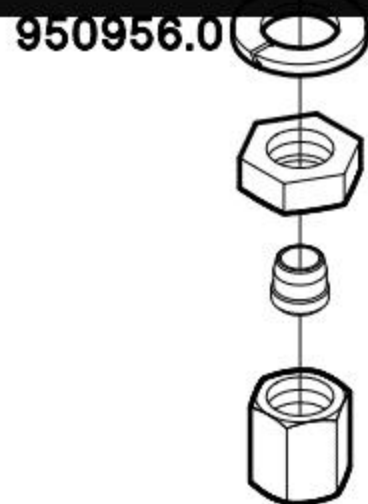
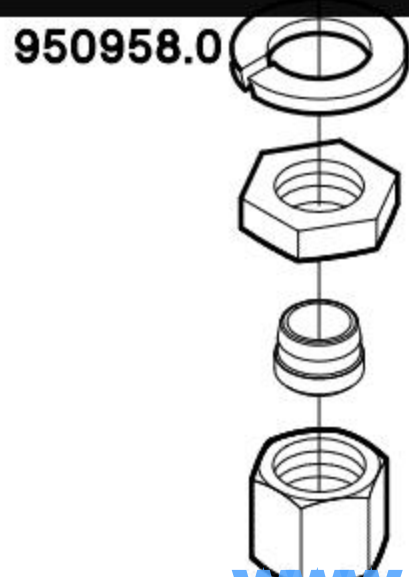
**Качество Демо-файлов может быть хуже,  
чем качество оригинала**

denominazione gruppo: PANNELLO GENERALE CON COMPONENTI  
codice gr. assemblato:  
parte della macchina: GRUPPO IDRAULICO 150208.16



GRUPPO ASSEMBLATO

Демо-файл.  
 За полной версией  
 обращайтесь на сайт  
[www.promelectroavtomat.ru](http://www.promelectroavtomat.ru)  
 или по эл. почте  
[promelectroavtomat@mail.ru](mailto:promelectroavtomat@mail.ru)



[www.promelectroavtomat.ru](http://www.promelectroavtomat.ru)

Качество Демо-файлов может быть хуже,  
 чем качество оригинала

denominazione gruppo: PIASTRA DX PORTA RACCORDI

codice gr. assemblato: 150204.05

parte della macchina: GRUPPO IDRAULICO 150208.16

K24TP v. 1.00

2.06





161086.10



927077.3

161087.00

151023.3

950858.0

950858.0

950858.0

1202.00

927110.3

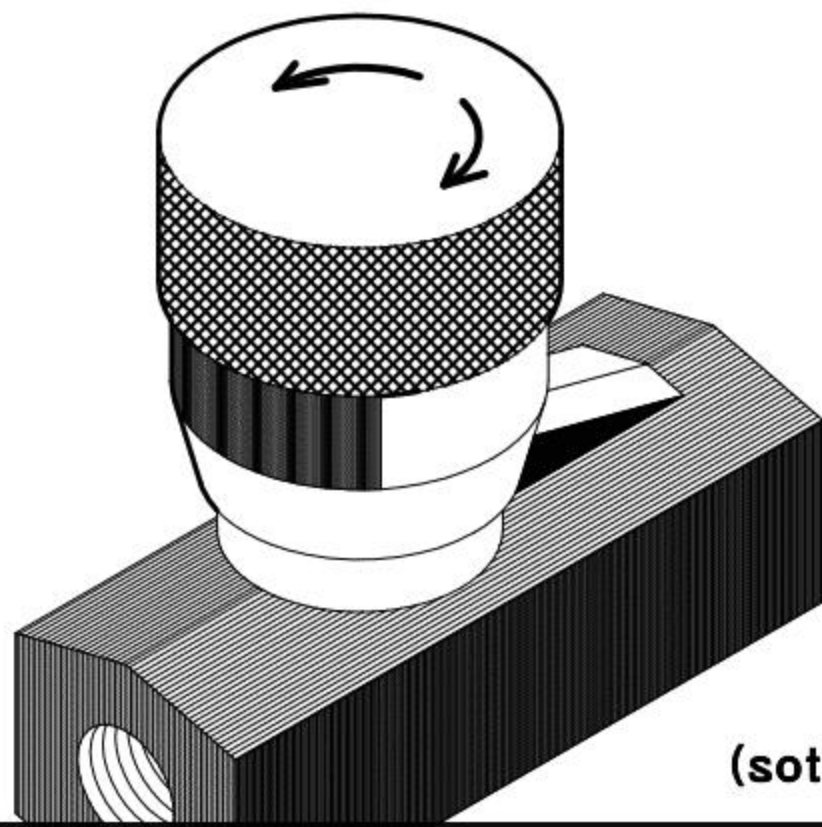
Демо-файл.  
 За полной версией  
 обращайтесь на сайт  
[www.promelectroavtomat.ru](http://www.promelectroavtomat.ru)  
 или по эл. почте  
[promelectroavtomat@mail.ru](mailto:promelectroavtomat@mail.ru)

[www.promelectroavtomat.ru](http://www.promelectroavtomat.ru)

Качество Демо-файлов может быть хуже,  
чем качество оригинала

denominazione gruppo: SOTTOGR.COPERCHIO SERBATOIO  
 codice gr. assemblato: 150209.25  
 parte della macchina: GRUPPO IDRAULICO 150208.16

К24ТР v. 1.00  
 2.07

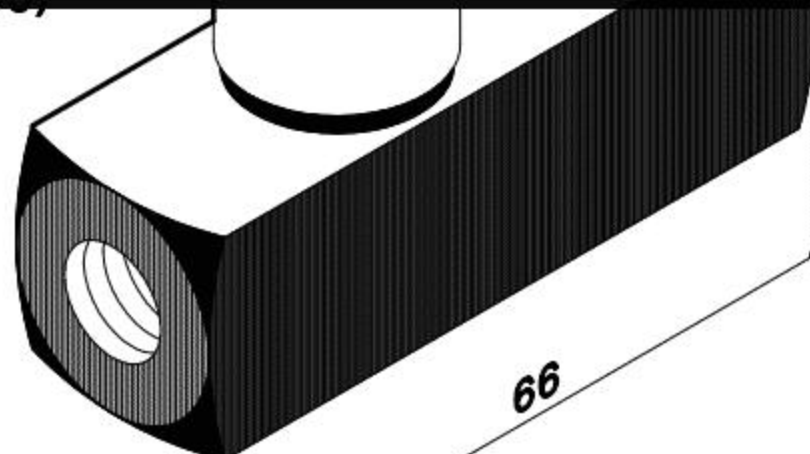


927614.3

(sott.150219.05/150224.05

150225.05)

**Демо-файл.**  
**За полной версией**  
**обращайтесь на сайт**  
**[www.promelectroavtomat.ru](http://www.promelectroavtomat.ru)**  
**или по эл. почте**  
**[promelectroavtomat@mail.ru](mailto:promelectroavtomat@mail.ru)**



[www.promelectroavtomat.ru](http://www.promelectroavtomat.ru)

**Качество Демо-файлов может быть хуже,**

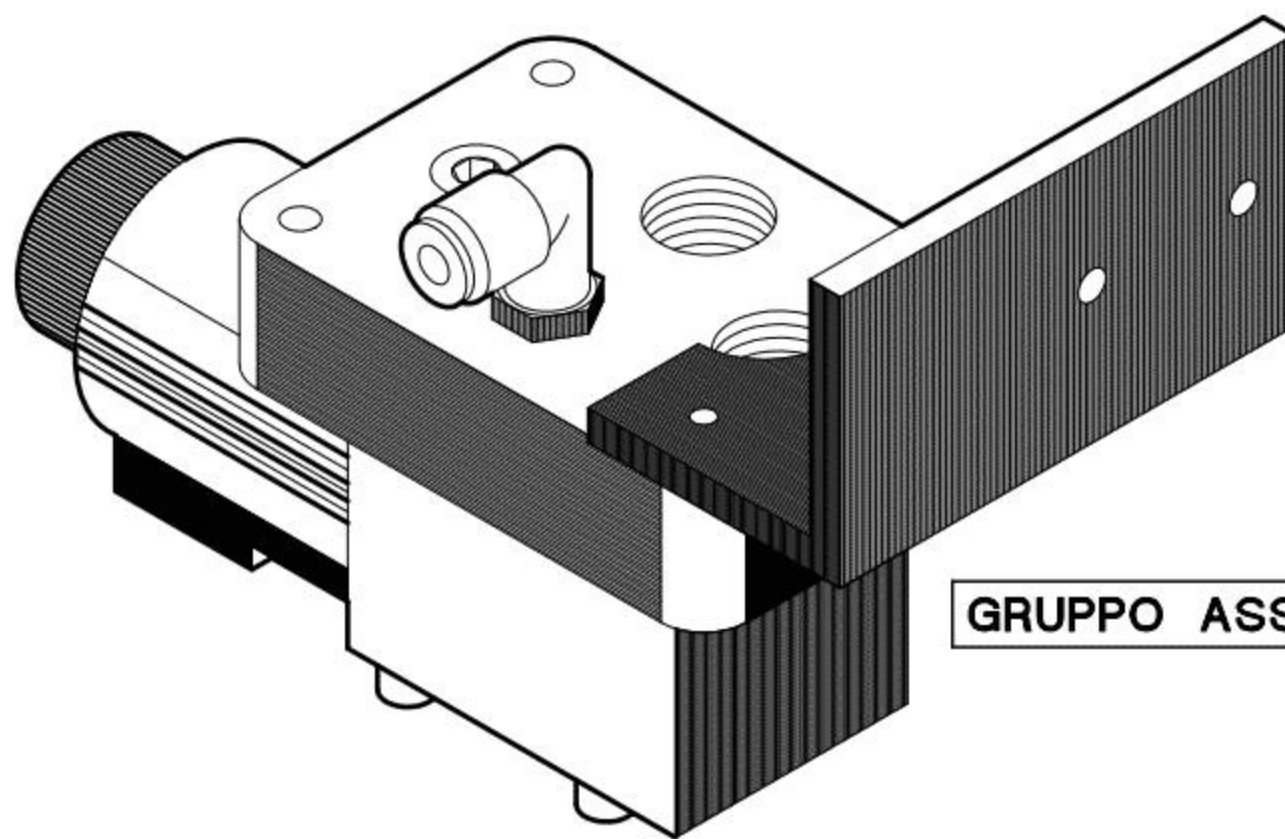
denominazione gruppo: BY PASS

codice gr. assemblato:

parte della macchina: GRUPPO IDRAULICO 150208.16

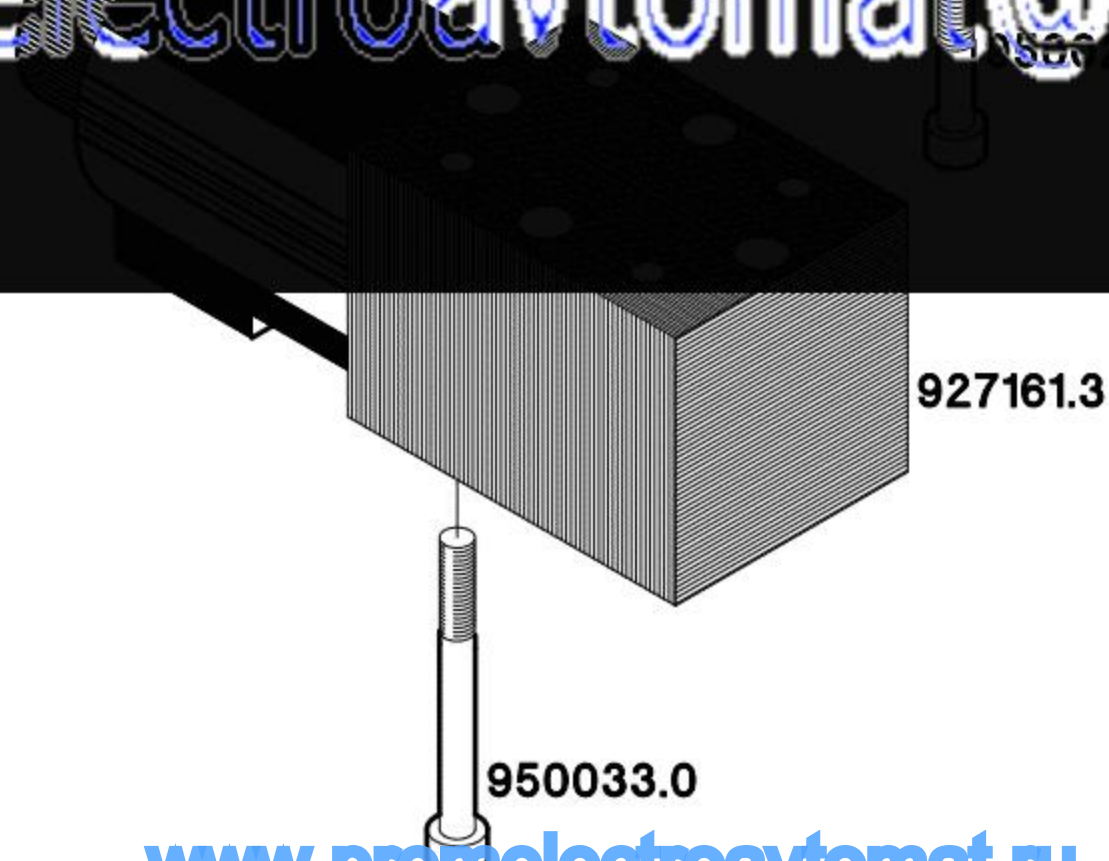
K24TP v. 1.00

**2.08**



GRUPPO ASSEMBLATO

Демо-файл.  
 За полной версией  
 обращайтесь на сайт  
[www.promelectroavtomat.ru](http://www.promelectroavtomat.ru)  
 или по эл. почте  
[promelectroavtomat@mail.ru](mailto:promelectroavtomat@mail.ru)



927161.3

950033.0

[www.promelectroavtomat.ru](http://www.promelectroavtomat.ru)

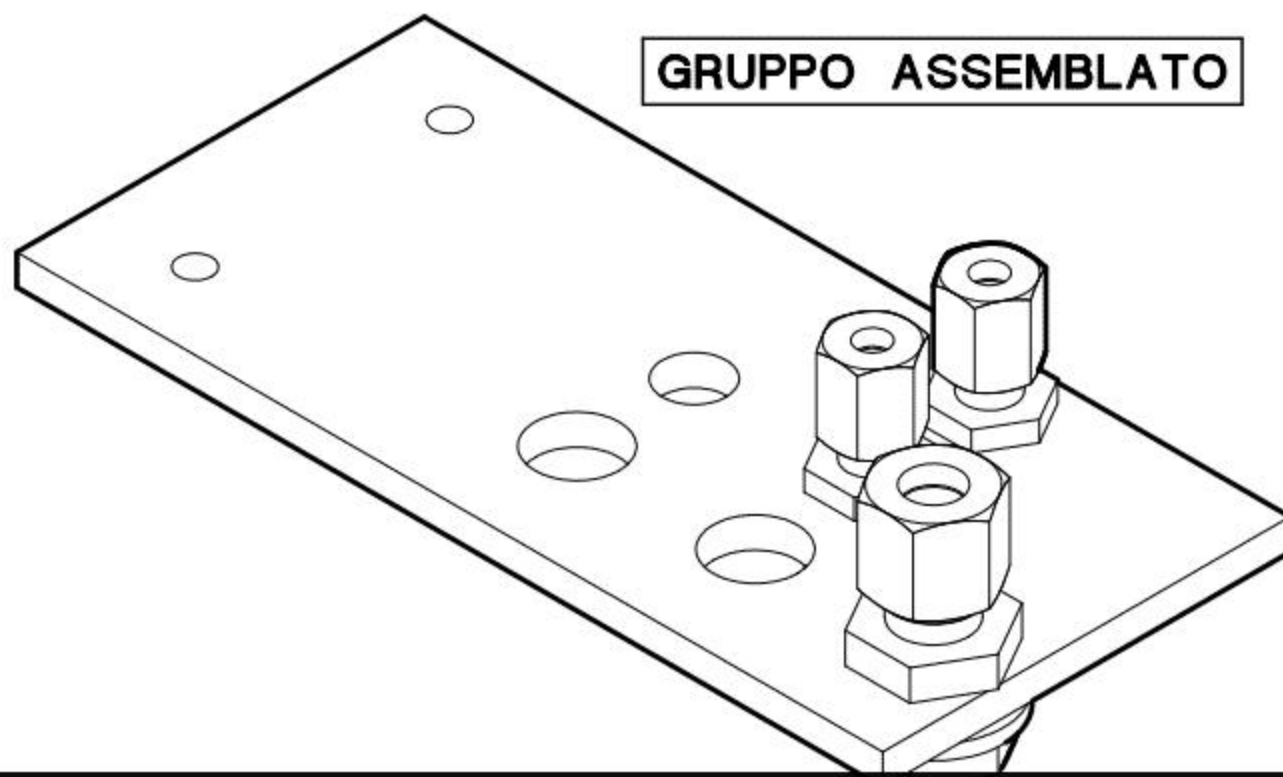
**Качество Демо-файлов может быть хуже,**

**чем качество оригинала**

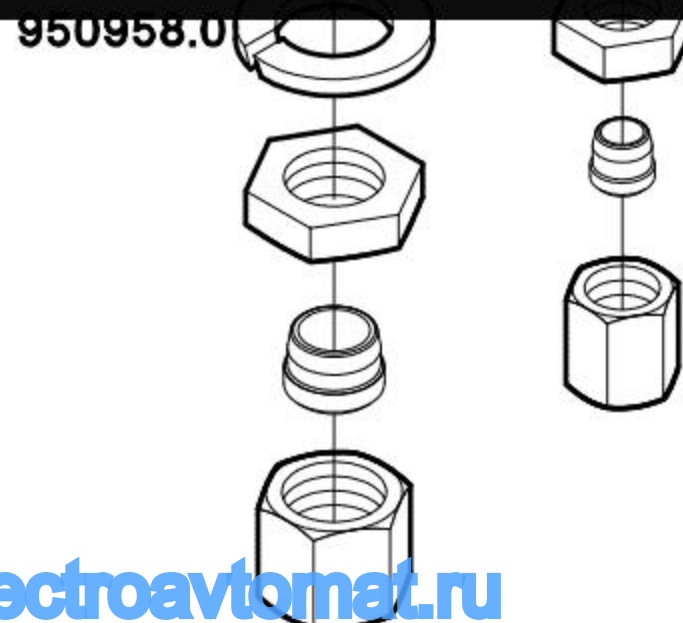
denominazione gruppo: RIGENERATRICE

codice gr. assemblato: 150214.05

parte della macchina: GRUPPO IDRAULICO 150206.16



Демо-файл.  
 За полной версией  
 обращайтесь на сайт  
[www.promelectroavtomat.ru](http://www.promelectroavtomat.ru)  
 или по эл. почте  
[promelectroavtomat@mail.ru](mailto:promelectroavtomat@mail.ru)



[www.promelectroavtomat.ru](http://www.promelectroavtomat.ru)

**Качество Демо-файлов может быть хуже,**

denominazione gruppo: PIASTRA SX PORTA RACCORDI

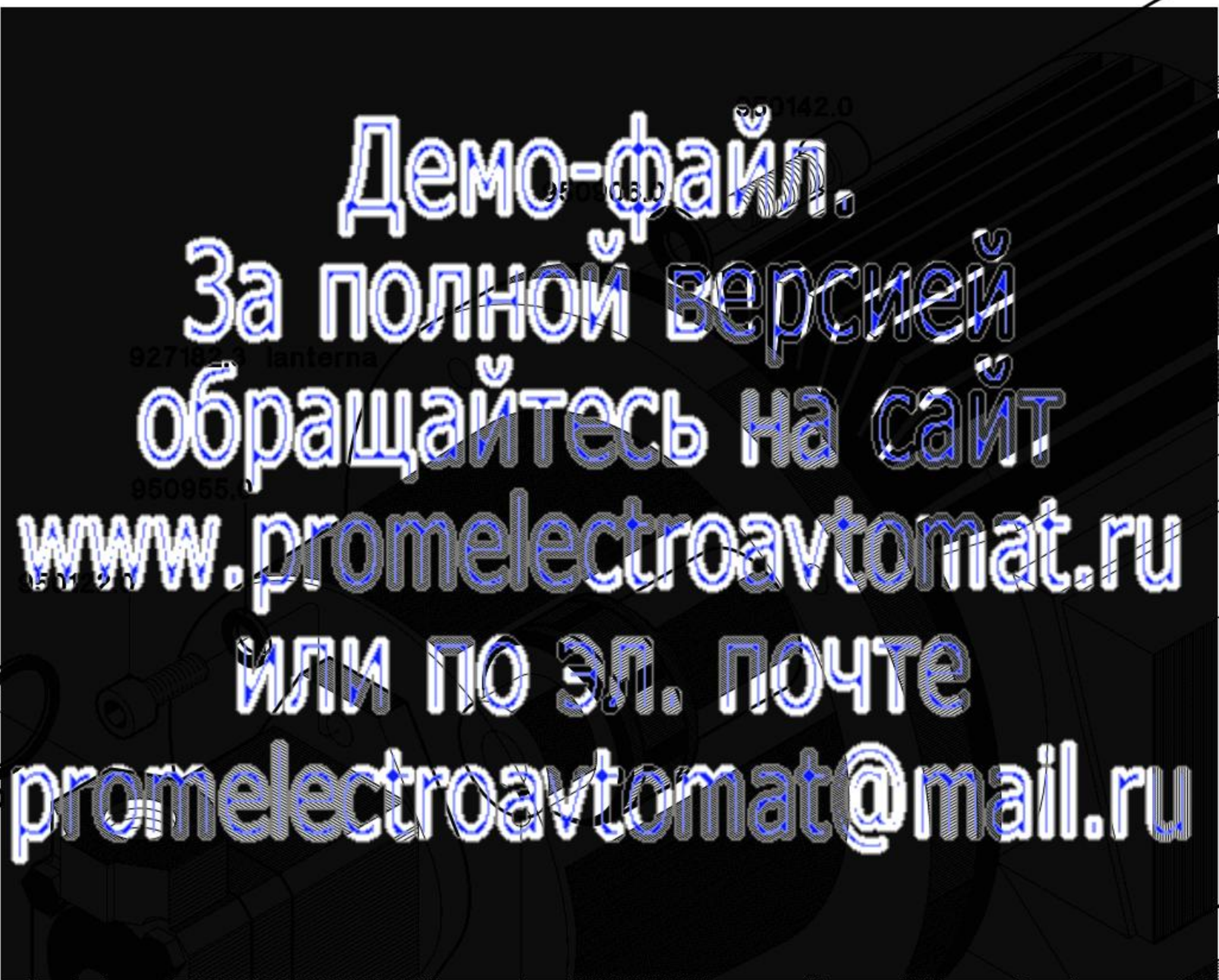
codice gr. assemblato: 150226.15

parte della macchina: GRUPPO IDRAULICO 150208.16

K24TP v. 1.00

2.10

922108.3 motore



Демо-файл.  
 За полной версией  
 обращайтесь на сайт  
[www.promelectroavtomat.ru](http://www.promelectroavtomat.ru)  
 или по эл. почте  
[promelectroavtomat@mail.ru](mailto:promelectroavtomat@mail.ru)

[www.promelectroavtomat.ru](http://www.promelectroavtomat.ru)  
 Качество Демо-файлов может быть хуже,  
 чем качество оригинала



919417.0

927181.3 pompa

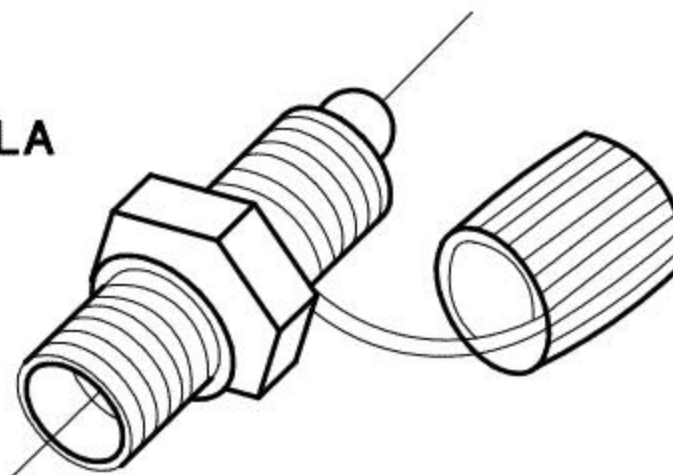
927183.3 giunto

denominazione gruppo: POMPA E MOTORE  
 codice gr. assemblato: 150235.05  
 parte della macchina: GRUPPO IDRAULICO 150208.16

920060.3

presa pressione

927300.3  
CORPO VALVOLA



952598.0 guarnizione  
all'interno

**Демо-файл.**  
 За полной версией  
 обращайтесь на сайт  
[www.promelectroavtomat.ru](http://www.promelectroavtomat.ru)  
 или по эл. почте  
[promelectroavtomat@mail.ru](mailto:promelectroavtomat@mail.ru)

931411.0

931410.0

[www.promelectroavtomat.ru](http://www.promelectroavtomat.ru)

**Качество Демо-файлов может быть хуже,**

denominazione gruppo: VALVOLA DI MESSA A SCARICO

codice gr. assemblato: 150236.05

parte della macchina: GRUPPO IDRAULICO 150208.16

920057.3

928222.0

Демо-файл.  
За полной версией  
обращайтесь на сайт  
[www.promelectroavtomat.ru](http://www.promelectroavtomat.ru)  
или по эл. почте  
[promelectroavtomat@mail.ru](mailto:promelectroavtomat@mail.ru)

927021.3

GRUPPO ASSEMBLATO

[www.promelectroavtomat.ru](http://www.promelectroavtomat.ru)  
Качество Демо-файлов может быть хуже,  
чем качество оригинала

denominazione gruppo: PANNELLO TIRAGGIO PINZE

codice gr. assemblato: 41258.05

parte della macchina: GRUPPO IDRAULICO 150208.16

K24TP v. 1.00

2.13



Демо-файл.  
За полной версией  
обращайтесь на сайт  
[www.promelectroavtomat.ru](http://www.promelectroavtomat.ru)  
или по эл. почте  
[promelectroavtomat@mail.ru](mailto:promelectroavtomat@mail.ru)

[www.promelectroavtomat.ru](http://www.promelectroavtomat.ru)

Качество Демо-файлов может быть хуже,  
чем качество оригинала

GRUPPO ASSEMBLATO

denominazione gruppo: FILTRO ASPIRAZIONE

codice gr. assemblato: 70519.25

parte della macchina: GRUPPO IDRAULICO 150208.16

927056.3

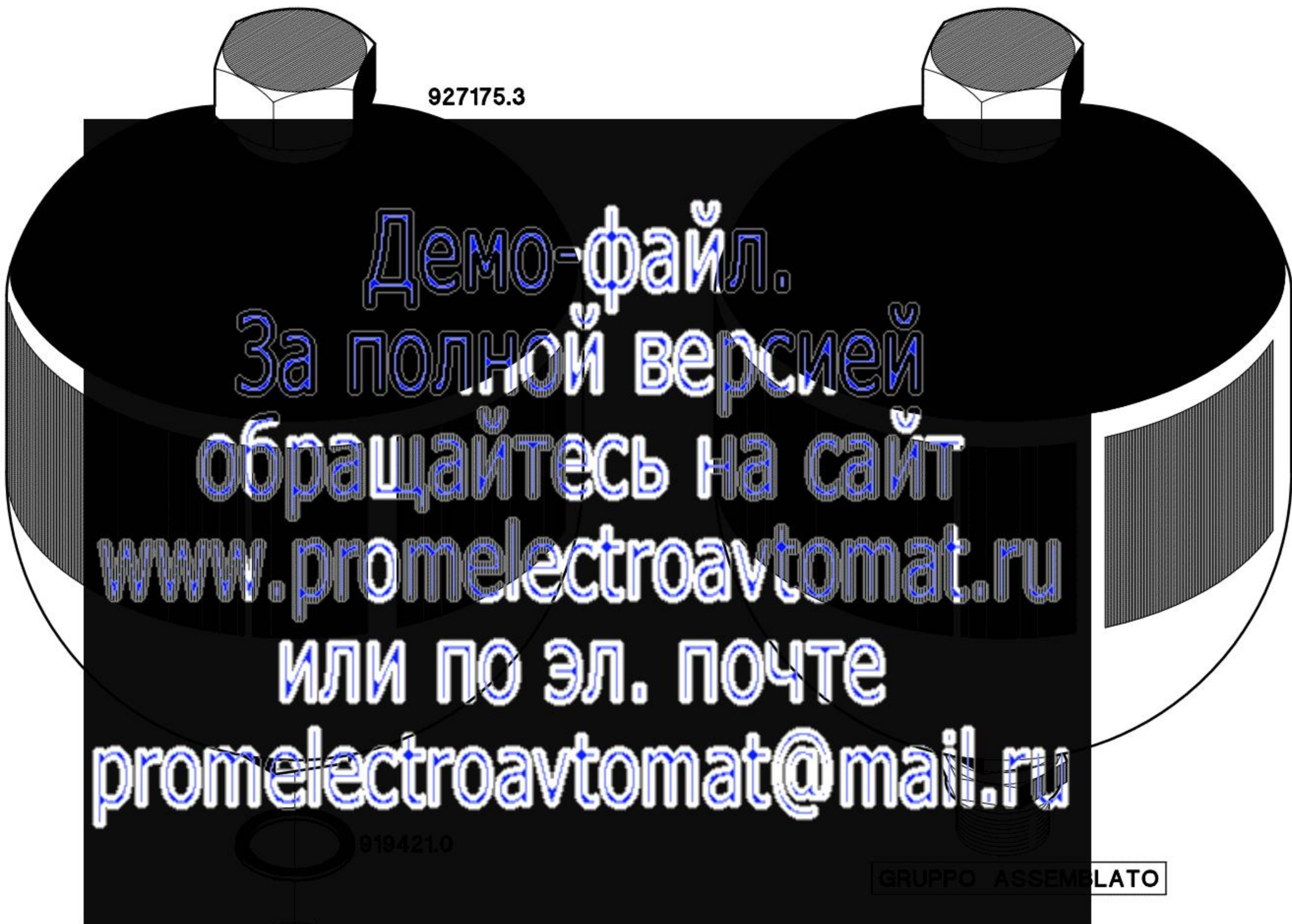
918336.5

925567.5

K24TP v. 1.00

2.14



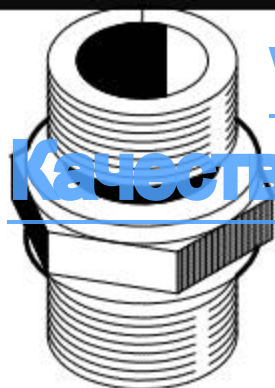


927175.3

Демо-файл.  
 За полной версией  
 обращайтесь на сайт  
[www.promelectroavtomat.ru](http://www.promelectroavtomat.ru)  
 или по эл. почте  
[promelectroavtomat@mail.ru](mailto:promelectroavtomat@mail.ru)

GRUPPO ASSEMBLATO

919421.0



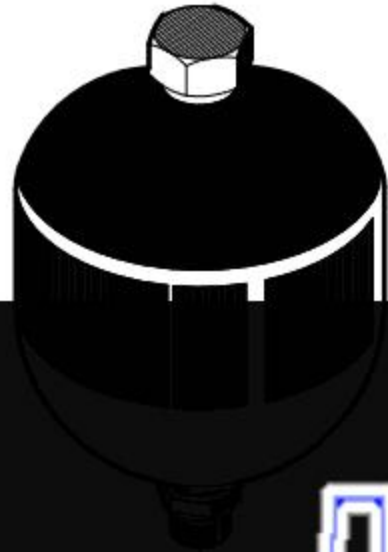
[www.promelectroavtomat.ru](http://www.promelectroavtomat.ru)

Качество Демо-файлов может быть хуже,  
 чем качество оригинала

919135.0

!!! NON RIPARABILE MA SOSTITUIRE !!!

denominazione gruppo: SOTTOGR. ACCUMULATORE  
 codice gr. assemblato: 70562.05  
 parte della macchina: GRUPPO IDRAULICO 150208.16



70562.05  
ACCUMULATORE

150209.25  
COPERCHIO ASSEMBLATO

**Демо-файл.**  
**За полной версией**  
**обращайтесь на сайт**  
**[www.promelectroavtomat.ru](http://www.promelectroavtomat.ru)**  
**или по эл. почте**  
**[promelectroavtomat@mail.ru](mailto:promelectroavtomat@mail.ru)**

150206.10

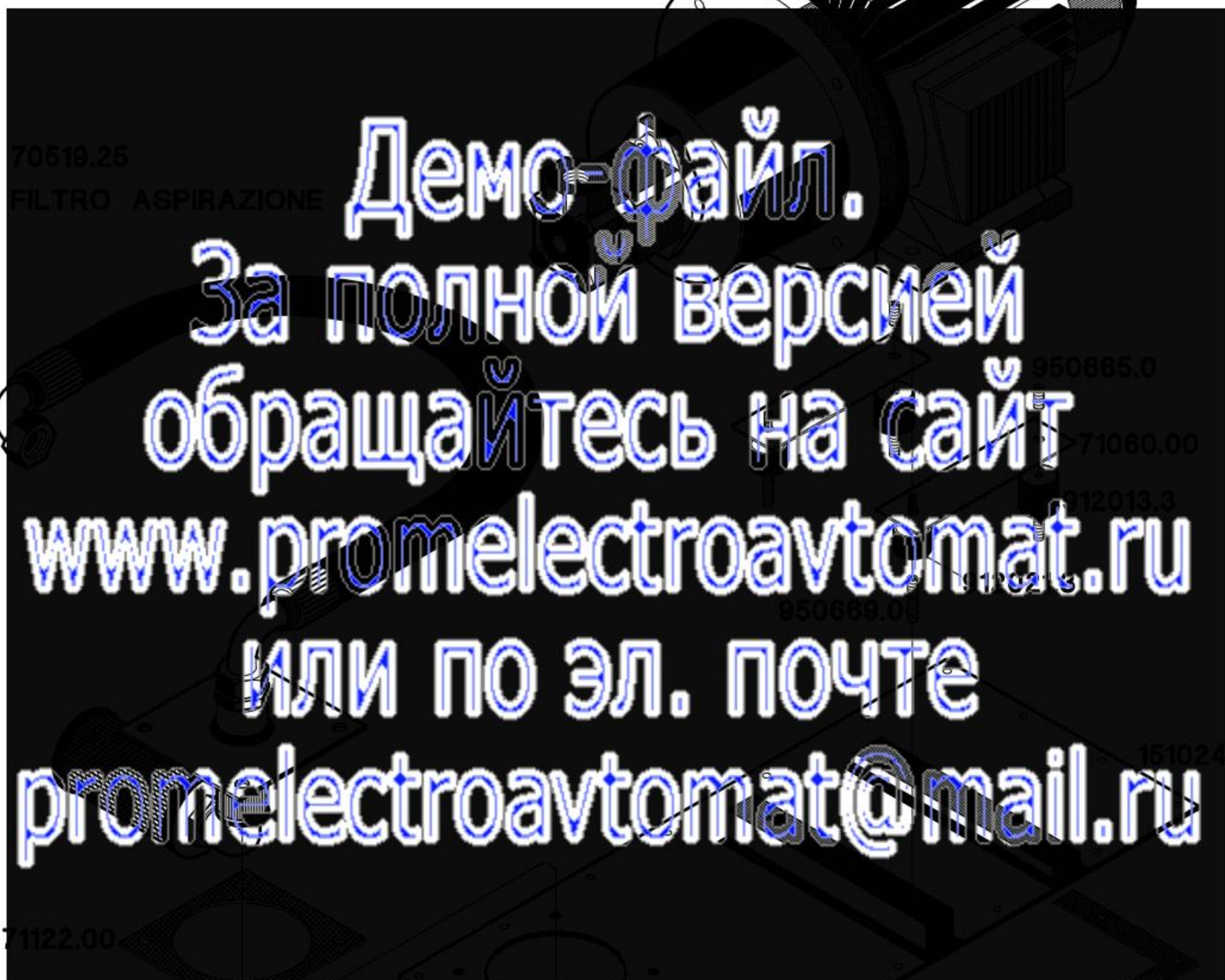
[www.promelectroavtomat.ru](http://www.promelectroavtomat.ru)

denominazione gruppo: COPERCHIO SERBATOIO OLIO  
код группы: **Качество Демо-файлов может быть хуже,**  
codice gr. assemblato.

parte della macchina: **чем качество оригинала** GRUPPO IDRAULICO 150208.16

150235.05

POMPA E MOTORE



[www.promelectroavtomat.ru](http://www.promelectroavtomat.ru)

**Качество Демо-файлов может быть хуже,  
чем качество оригинала**

denominazione gruppo: ASPIRAZIONE E MANDATA OLIO  
codice gr. assemblato:

parte della macchina: GRUPPO IDRAULICO 150208.16

K24TP v. 1.00

2.17

Демо-файл.  
 За полной версией  
 обращайтесь на сайт  
[www.promelectroavtomat.ru](http://www.promelectroavtomat.ru)  
 или по эл. почте  
[promelectroavtomat@mail.ru](mailto:promelectroavtomat@mail.ru)

[www.promelectroavtomat.ru](http://www.promelectroavtomat.ru)

Качество Демо-файлов может быть хуже,  
 чем качество оригинала

denominazione gruppo: TUBI PER ARIA  
 codice gr. assemblato:  
 parte della macchina: GRUPPO IDRAULICO 150208.16



**Демо-файл.**  
**За полной версией**  
**обращайтесь на сайт**  
**[www.promelectroavtomat.ru](http://www.promelectroavtomat.ru)**  
**или по эл. почте**  
**[promelectroavtomat@mail.ru](mailto:promelectroavtomat@mail.ru)**

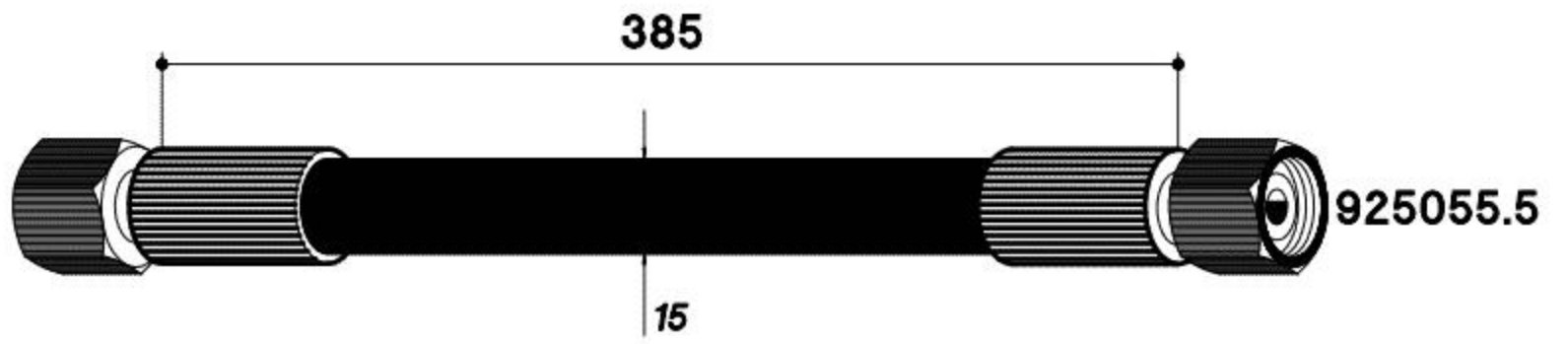
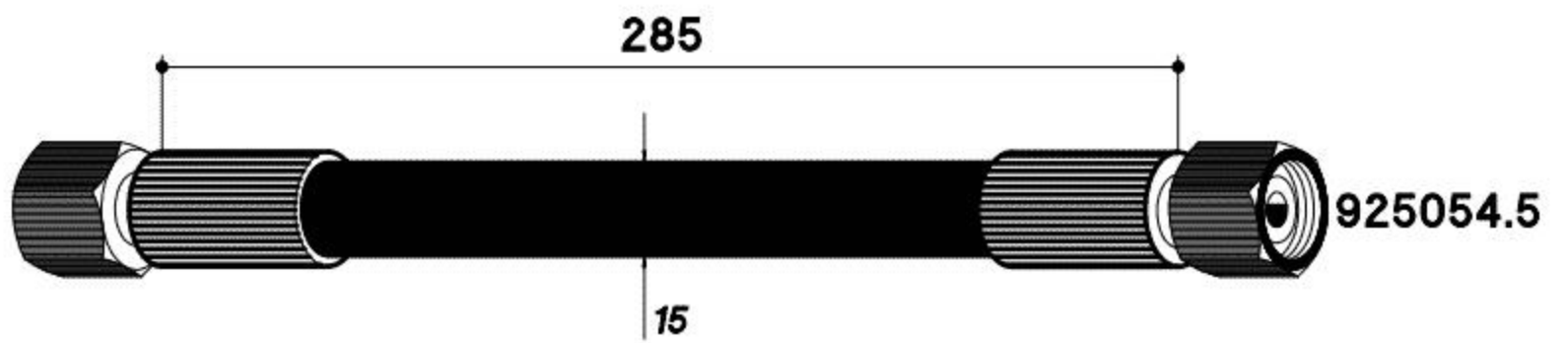
per la dislocazione dei tubi vedi  
 schema impianto oleodinamico

[www.promelectroavtomat.ru](http://www.promelectroavtomat.ru)

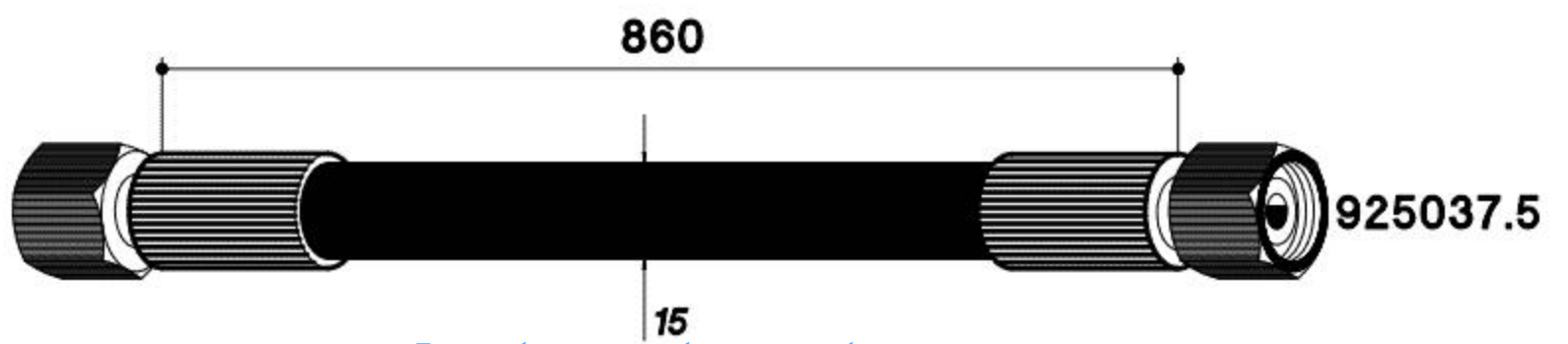
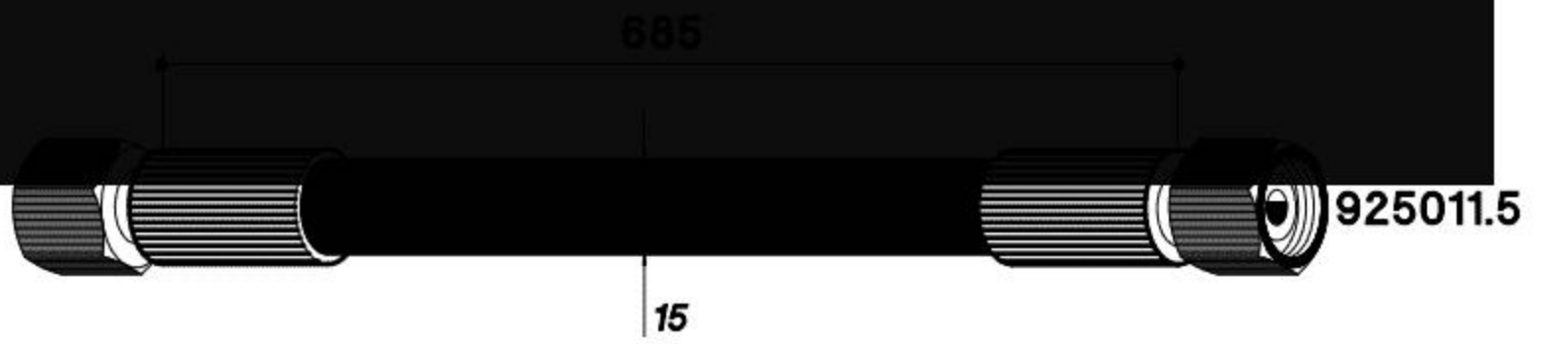
**Качество Демо-файлов может быть хуже,**

denominazione gruppo: TUBI FLESSIBILI DIRITTI DIAMETRO 8  
 codice gr. assemblato: **чем качество оригинала**

parte della macchina: GRUPPO IDRAULICO 150208.15



Демо-файл.  
За полной версией  
обращайтесь на сайт  
[www.promelectroavtomat.ru](http://www.promelectroavtomat.ru)  
или по эл. почте  
[promelectroavtomat@mail.ru](mailto:promelectroavtomat@mail.ru)



per la dislocazione dei tubi vedi  
schema impianto oleodinamico

[www.promelectroavtomat.ru](http://www.promelectroavtomat.ru)

Качество Демо-файлов может быть хуже,

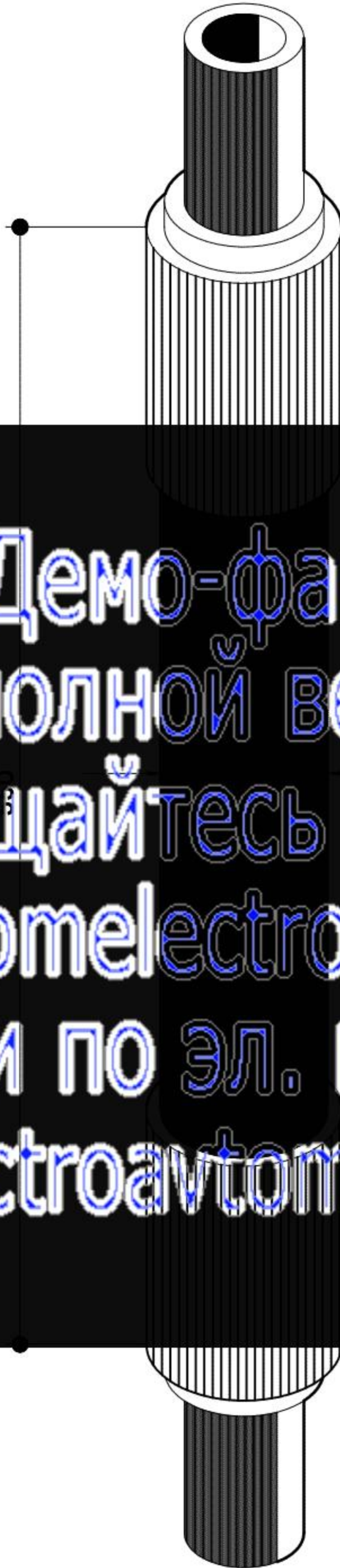
denominazione gruppo: TUBI FLESSIBILI DIRITTI DIAMETRO 15

codice gr. assemblato:

чем качество оригинала

parte della macchina: GRUPPO IDRAULICO 150208.16

925077.5



Демо-файл.  
 За полной версией  
 обращайтесь на сайт  
[www.promelectroavtomat.ru](http://www.promelectroavtomat.ru)  
 или по эл. почте  
[promelectroavtomat@mail.ru](mailto:promelectroavtomat@mail.ru)

per la dislocazione dei tubi vedi  
 schema impianto oleodinamico

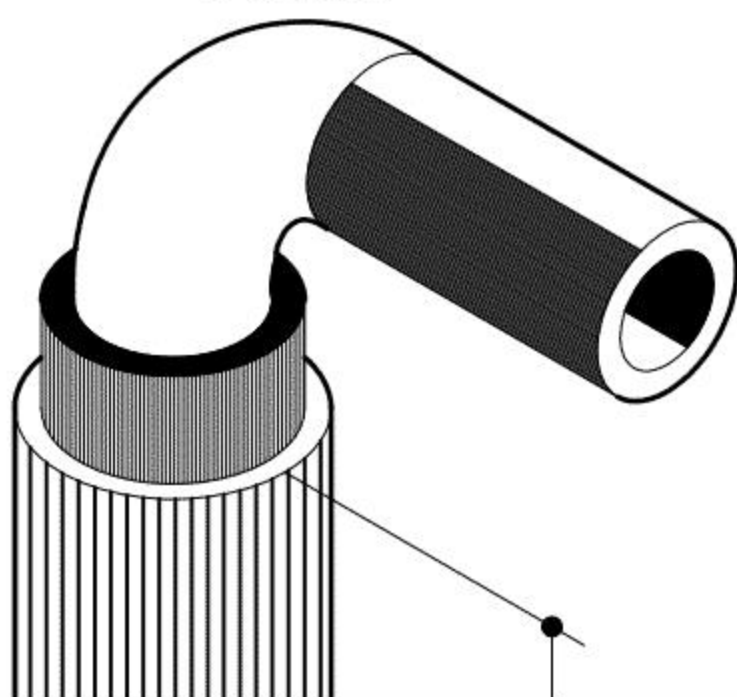
[www.promelectroavtomat.ru](http://www.promelectroavtomat.ru)

denominazione gruppo: TUBI FLESSIBILI DIRITTI DIAMETRO 21  
 codice gr. assemblea: **Качество Демо-файлов может быть хуже,  
 чем качество оригинала**  
 parte della macchina: GRUPPO IDRAULICO 150208.16

K24TP v. 1.00

2.21

925106.5



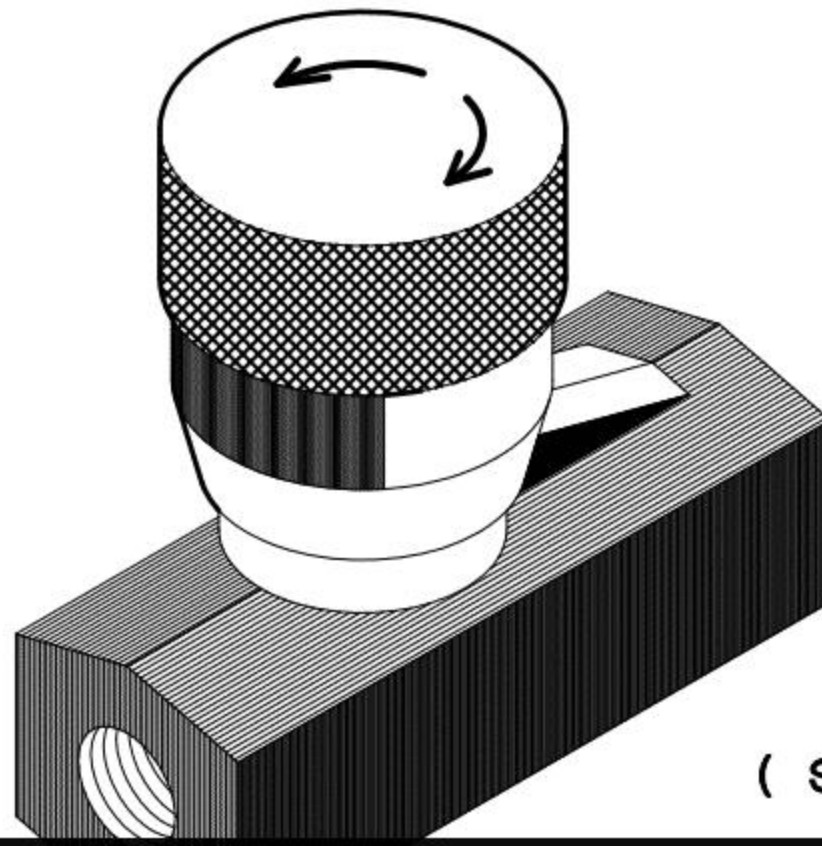
Демо-файл.  
 За полной версией  
 обращайтесь на сайт  
[www.promelectroavtomat.ru](http://www.promelectroavtomat.ru)  
 или по эл. почте  
[promelectroavtomat@mail.ru](mailto:promelectroavtomat@mail.ru)

per la dislocazione del tubo vedi  
 schema impianto oleodinamico

[www.promelectroavtomat.ru](http://www.promelectroavtomat.ru)

**Качество Демо-файлов может быть хуже,  
 чем качество оригинала**  
 denominazione gruppo: TUBO FLESSIBILE CON 1 ATTACCO A 90°  
 codice gr. assemblato:  
 parte della macchina: GRUPPO IDRAULICO 150208.16





927614.3  
( SOTT.150225.05)

**Демо-файл.**  
**За полной версией**  
**обращайтесь на сайт**  
**[www.promelectroavtomat.ru](http://www.promelectroavtomat.ru)**  
**или по эл. почте**  
**[promelectroavtomat@mail.ru](mailto:promelectroavtomat@mail.ru)**

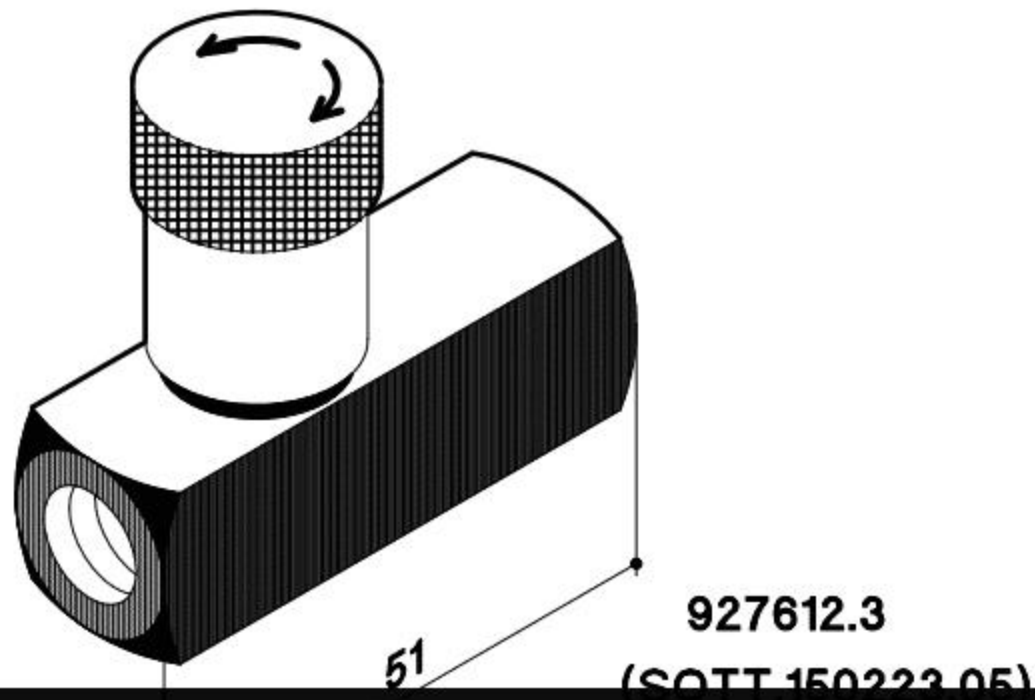
per l'identificazione e funzione  
del componenti oleodinamici vedi  
schema impianto oleodinamico

[www.promelectroavtomat.ru](http://www.promelectroavtomat.ru)

**Качество Демо-файлов может быть хуже,**  
denominazione gruppo: BY\_PASS

codice gr. assemblato: [150221.05](#) [150225.05](#)  
**чем качество оригинала**

parte della macchina: GRUPPO IDRAULICO SZ 150220.16



**Демо-файл.**  
**За полной версией**  
**обращайтесь на сайт**  
**[www.promelectroavtomat.ru](http://www.promelectroavtomat.ru)**  
**или по эл. почте**  
**[promelectroavtomat@mail.ru](mailto:promelectroavtomat@mail.ru)**



per l'identificazione e funzione  
 dei componenti oleodinamici vedi  
 schema impianto oleodinamico

[www.promelectroavtomat.ru](http://www.promelectroavtomat.ru)

**Качество Демо-файлов может быть хуже,**

denominazione gruppo: BY\_PASS

codice gr. assemblato: 150223.05

parte della macchina: GRUPPO IDRAULICO T.I. 150222.36

**чем качество оригинала**

AZIONAMENTO FINECORSА

AZIONAMENTO AVVOLGITORI

Демо-файл.  
 За полной версией  
 обращайтесь на сайт  
[www.promelectroavtomat.ru](http://www.promelectroavtomat.ru)  
 или по эл. почте  
[promelectroavtomat@mail.ru](mailto:promelectroavtomat@mail.ru)

[www.promelectroavtomat.ru](http://www.promelectroavtomat.ru)

154010.05

AZIONAMENTO CATENA

154011.05

AZIONAMENTO CATENA

**Качество Демо-файлов может быть хуже,  
 чем качество оригинала**

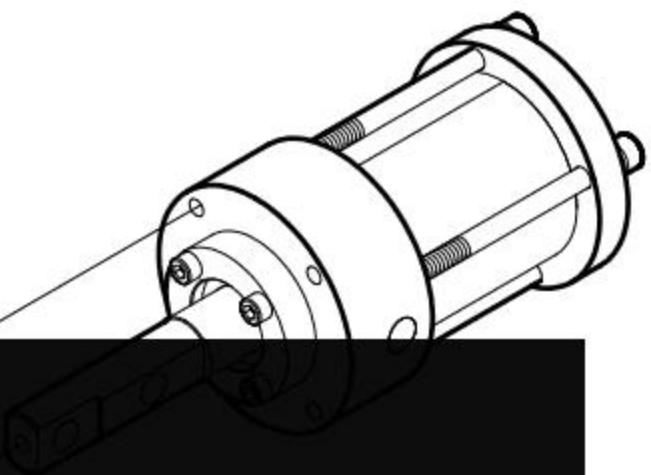
denominazione gruppo: AZIONAMENTO CATENA

codice gr. assemblato:

parte della macchina: GR.AVVOLGITORI E MATRICE 154009.06

K24TP v. 1.00

5.01



151103.05  
cilindro azionamento avvolgitori

**Демо-файл.**  
**За полной версией**  
**обращайтесь на сайт**  
**[www.promelectroavtomat.ru](http://www.promelectroavtomat.ru)**  
**или по эл. почте**  
**[promelectroavtomat@mail.ru](mailto:promelectroavtomat@mail.ru)**

[www.promelectroavtomat.ru](http://www.promelectroavtomat.ru)  
**Качество Демо-файлов может быть хуже,**  
**чем качество оригинала**

159230.00

159229.00

95180

951805

951805

126112

126112.00

122523

denominazione gruppo: CILINDRO E LEVE

codice gr. assemblato:

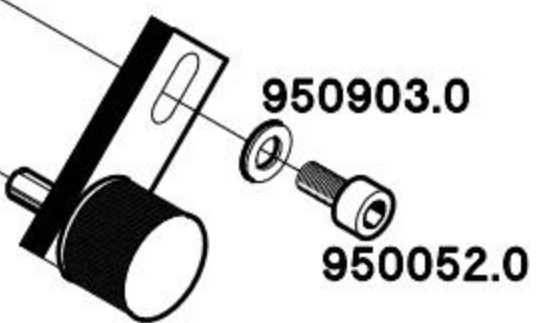
parte della macchina:GR. AVVOLGITORI E MATRICE 154009.065

K24TP v. 1.00

5.02

154010.05  
 AZIONAMENTO CATENA SINISTRO

Демо-файл.  
 За полной версией  
 обращайтесь на сайт  
[www.promelectroavtomat.ru](http://www.promelectroavtomat.ru)  
 или по эл. почте  
[promelectroavtomat@mail.ru](mailto:promelectroavtomat@mail.ru)

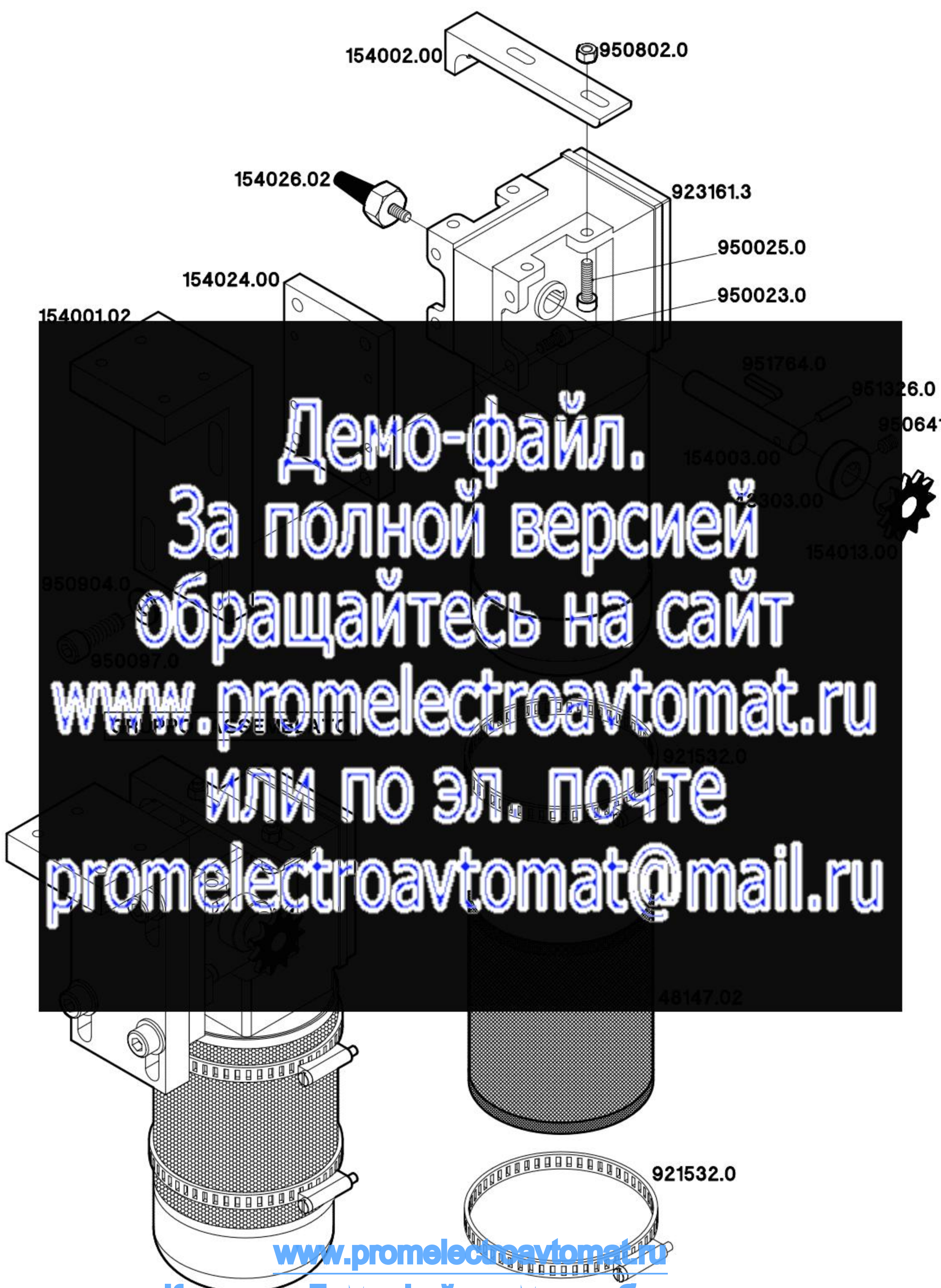


[www.promelectroavtomat.ru](http://www.promelectroavtomat.ru)

Качество Демо-файлов может быть хуже,  
чем качество оригинала

denominazione gruppo: AZIONAMENTO CATENA DX / SX  
 codice gr. assemblato:  
 parte della macchina:GR. AVVOLGITORI E MATRICE 154009.06

K24TP v. 1.00  
 5.03



154001.02

154002.00

950802.0

154026.02

923161.3

950025.0

154024.00

950023.0

951764.0

951326.0

950641.0

154003.00

95303.00

154013.00

950904.0

950097.0

921532.0

48147.02

921532.0

[www.promelectroavtomat.ru](http://www.promelectroavtomat.ru)

**Качество Демо-файлов может быть хуже,**

**чем качество оригинала**

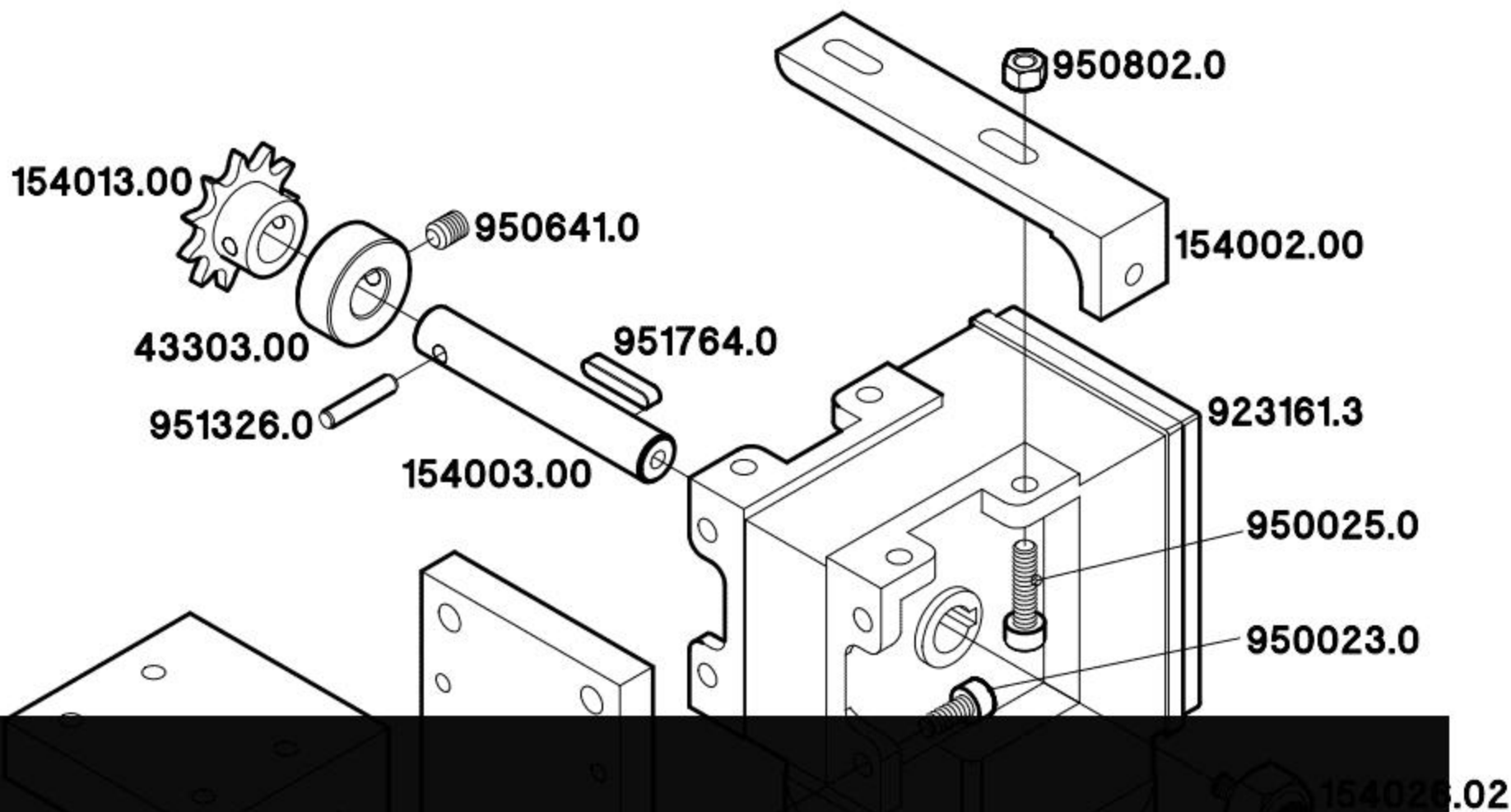
denominazione gruppo: **AZIONAMENTO CATENA DX**

codice gr. assemblato: **154010.05**

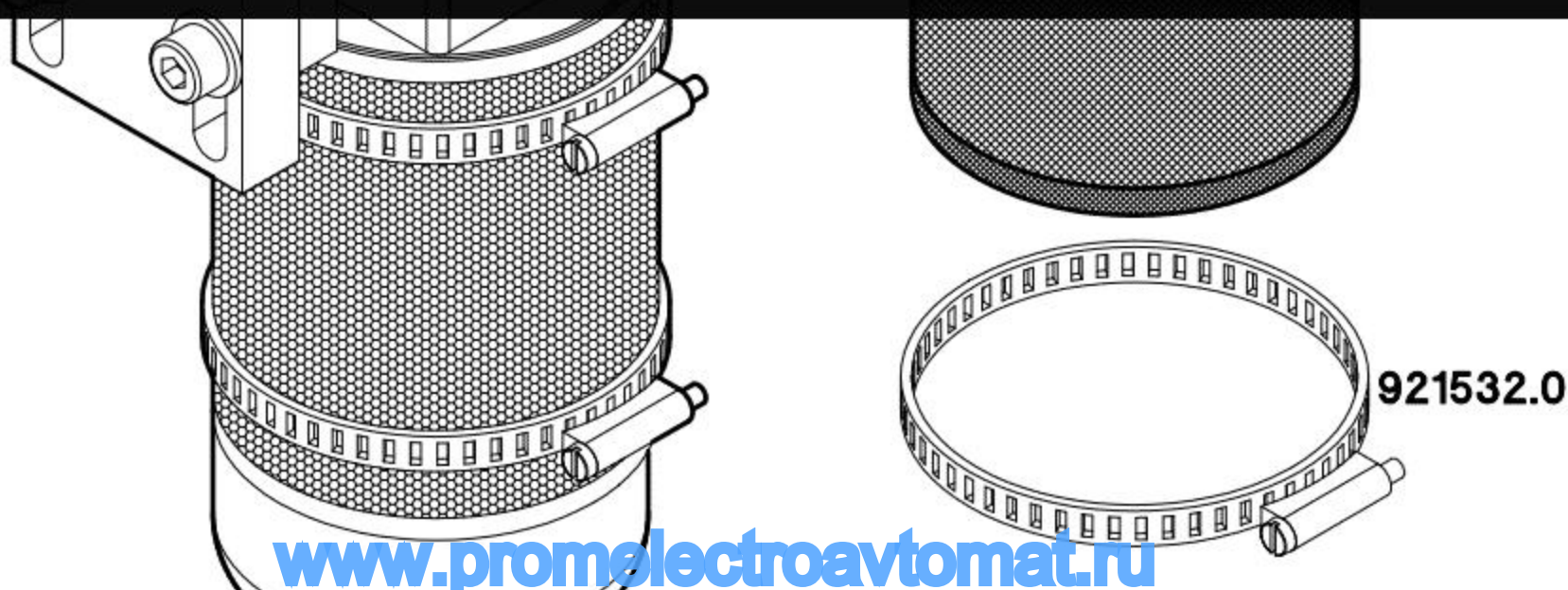
parte della macchina: **GR. AVVOLGITORI E MATRICI 154009.06**

K24TP v. 1.00

**5.04**



Демо-файл.  
 За полной версией  
 обращайтесь на сайт  
[www.promelectroavtomat.ru](http://www.promelectroavtomat.ru)  
 или по эл. почте  
[promelectroavtomat@mail.ru](mailto:promelectroavtomat@mail.ru)



[www.promelectroavtomat.ru](http://www.promelectroavtomat.ru)

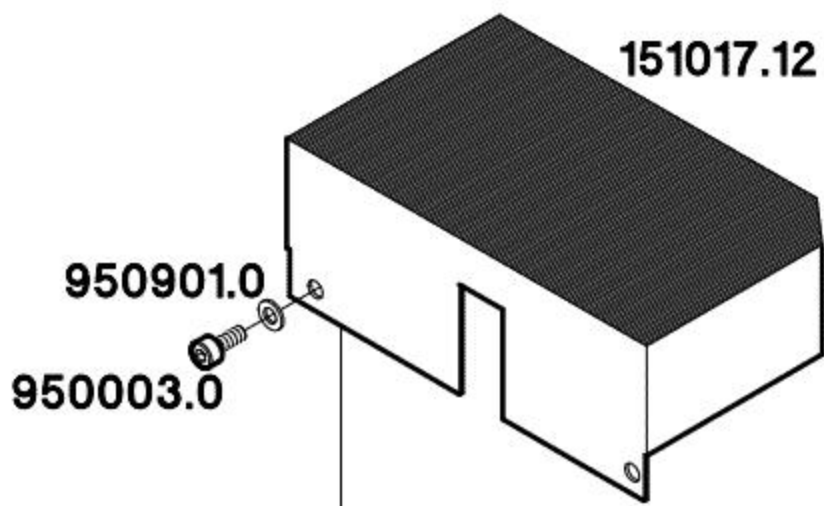
**Качество Демо-файлов может быть хуже,**

**чем качество оригинала**

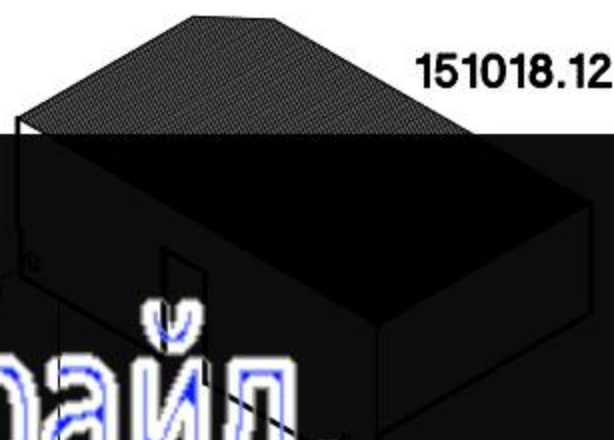
denominazione gruppo: AZIONAMENTO CATENA SX  
 codice gr.assemblato: 154011.05  
 parte della macchina: GR. AVVOLGITORI E MATRICE 154009.05

K24TP v. 1.00

5.05



922313.3



154015.00

Демо-файл.  
 За полной версией  
 обращайтесь на сайт  
[www.promelectroavtomat.ru](http://www.promelectroavtomat.ru)  
 или по эл. почте  
[promelectroavtomat@mail.ru](mailto:promelectroavtomat@mail.ru)

154017.00

92140.1.0

154017.00

154015.00

[www.promelectroavtomat.ru](http://www.promelectroavtomat.ru)

**Качество Демо-файлов может быть хуже,**

**чем качество оригинала**

denominazione gruppo: AZIONAMENTO FINECORSA

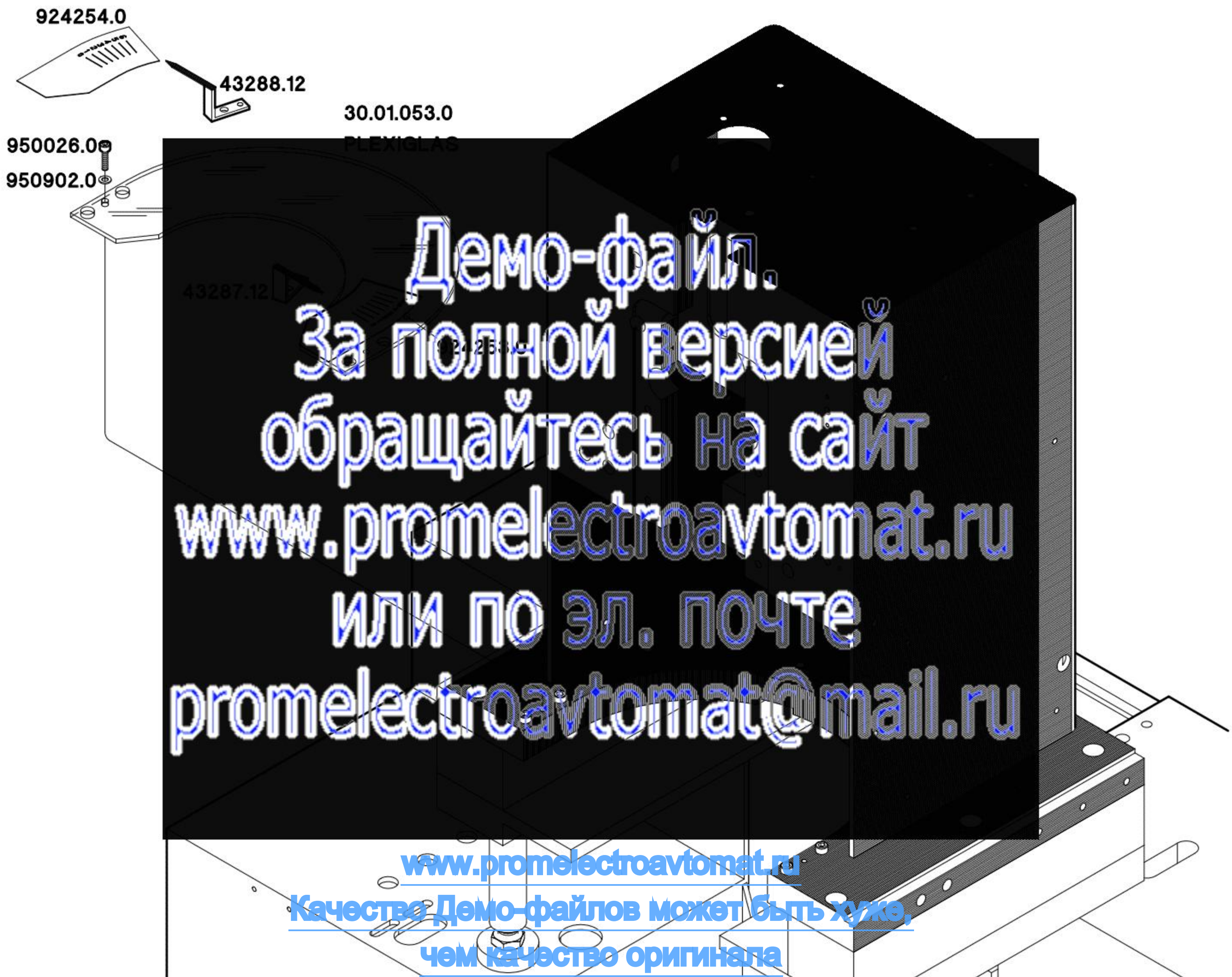
codice gr.assemblato:

parte della macchina: AVVOLGITORI E MATRICE 154009.06

K24TP v. 1.00

5.06





Демо-файл.  
 За полной версией  
 обращайтесь на сайт  
[www.promelectroavtomat.ru](http://www.promelectroavtomat.ru)  
 или по эл. почте  
[promelectroavtomat@mail.ru](mailto:promelectroavtomat@mail.ru)

[www.promelectroavtomat.ru](http://www.promelectroavtomat.ru)

Качество Демо-файлов может быть хуже,  
 чем качество оригинала

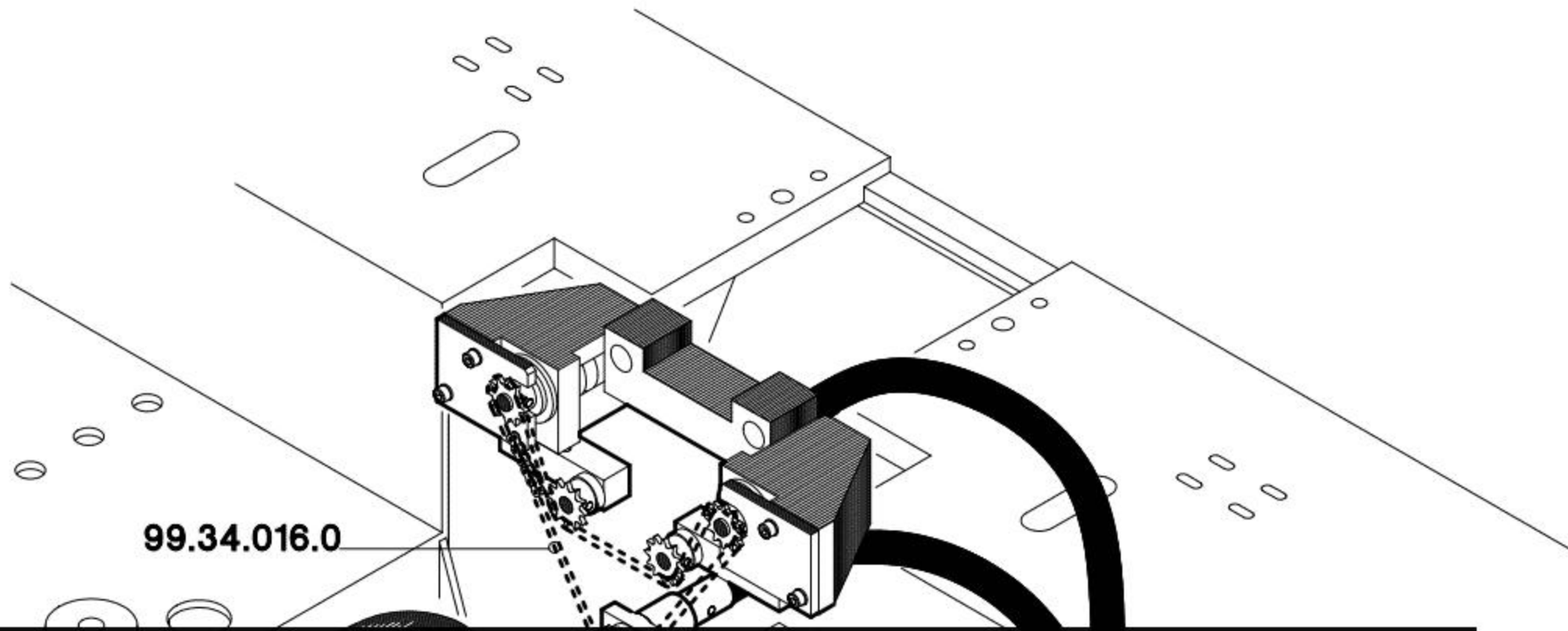
denominazione gruppo: INDICI REGOLAZIONE AVVOLGITORI

codice gr.assemblato:

parte della macchina: GR. AVVOLGITORI E MATRICE 154009.06

K24TP v. 1.00

5.12



99.34.016.0

Демо-файл.  
 За полной версией  
 обращайтесь на сайт  
[www.promelectroavtomat.ru](http://www.promelectroavtomat.ru)  
 или по эл. почте  
[promelectroavtomat@mail.ru](mailto:promelectroavtomat@mail.ru)

154001.15

VOLANTINO DI REGOLAZIONE

154021.15

VOLANTINO DI REGOLAZIONE

[www.promelectroavtomat.ru](http://www.promelectroavtomat.ru)

**Качество Демо-файлов может быть хуже,**

**чем качество оригинала**

denominazione gruppo: COMANDI REGOLAZIONE MATRICE

codice gr. assemblato:

parte della macchina: GR.AVVOLGITORI E MATRICE 154009.06

K24TP v. 1.00

GRUPPO ASSEMBLATO

**Демо-файл.**  
**За полной версией**  
**обращайтесь на сайт**  
**[www.promelectroavtomat.ru](http://www.promelectroavtomat.ru)**  
**или по эл. почте**  
**[promelectroavtomat@mail.ru](mailto:promelectroavtomat@mail.ru)**

153004.10 guaina

153005.00 albero flex

95084.10

153002.00

153012.00

9513.9.1

153013.10

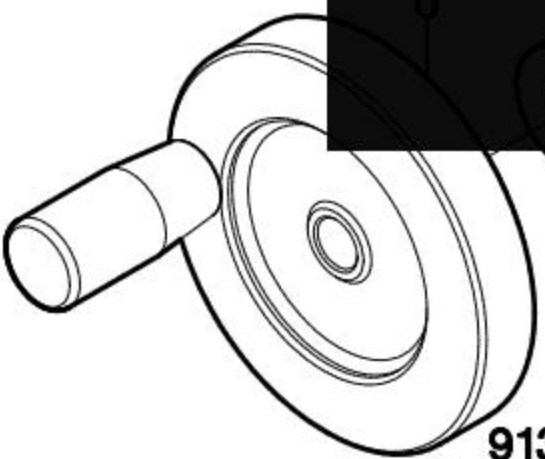
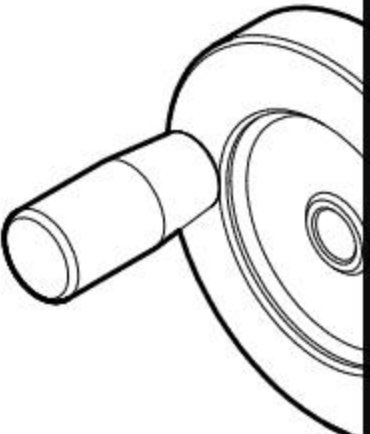
153012.00

[www.promelectroavtomat.ru](http://www.promelectroavtomat.ru)

Качество Демо-файлов может быть хуже,

чем качество оригинала

913019.0



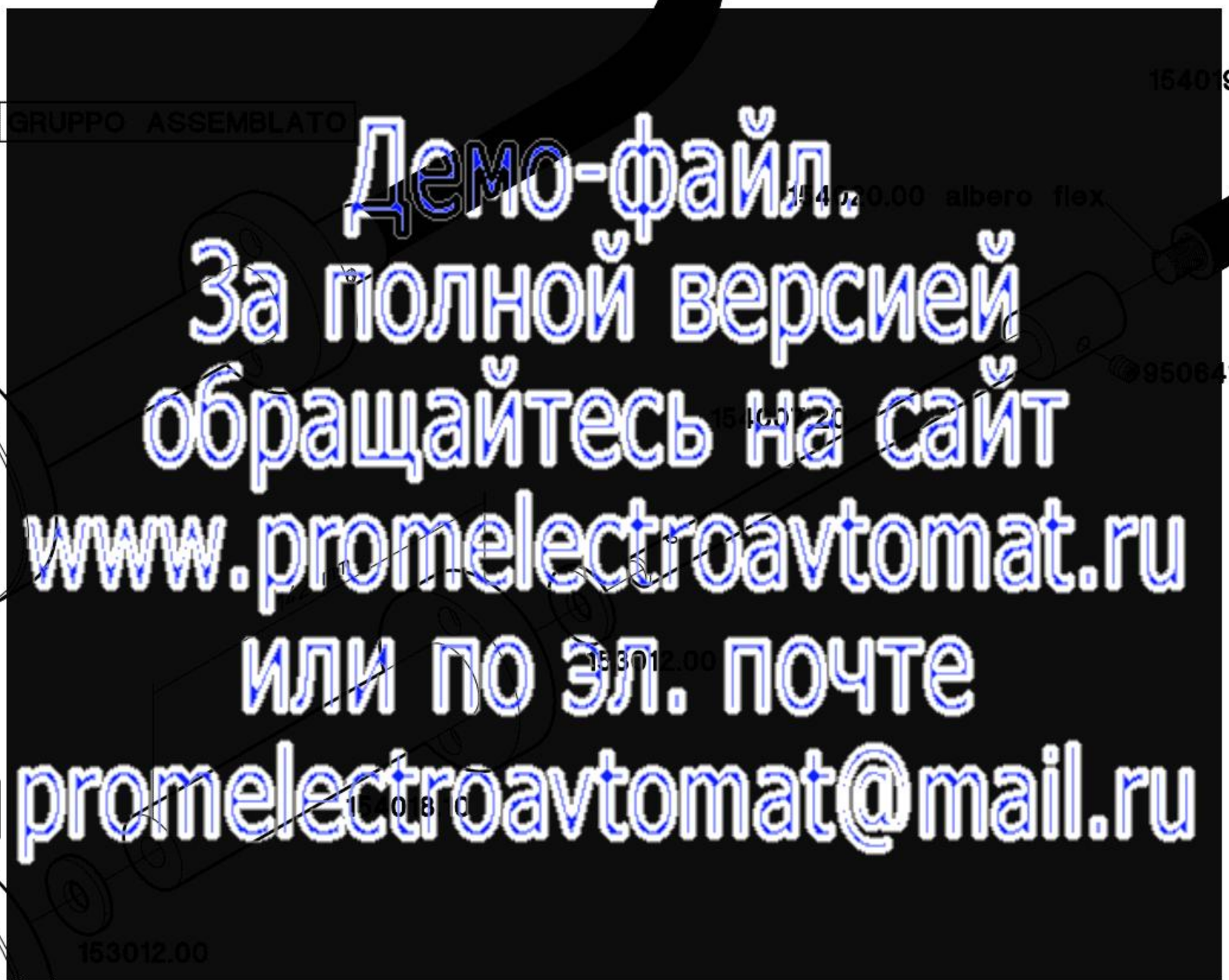
denominazione gruppo: SOTTOGR.VOLANTINO

codice gr.assemblato: 153001.15

parte della macchina: GR.AVVOLGITORI E MATRICE 154009.06

K24TP v. 1.00

5.16



GRUPPO ASSEMBLATO

**Демо-файл.**  
**За полной версией**  
**обращайтесь на сайт**  
**[www.promelectroavtomat.ru](http://www.promelectroavtomat.ru)**  
**или по эл. почте**  
**[promelectroavtomat@mail.ru](mailto:promelectroavtomat@mail.ru)**

154019.10 guaina

154020.00 albero flex

950641.0

1516020

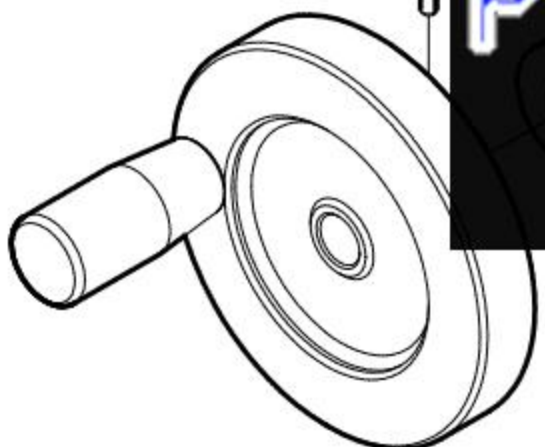
153012.00

150800

153012.00



951319.0



913019.0

[www.promelectroavtomat.ru](http://www.promelectroavtomat.ru)

**Качество Демо-файлов может быть хуже,**  
**чем качество оригинала**

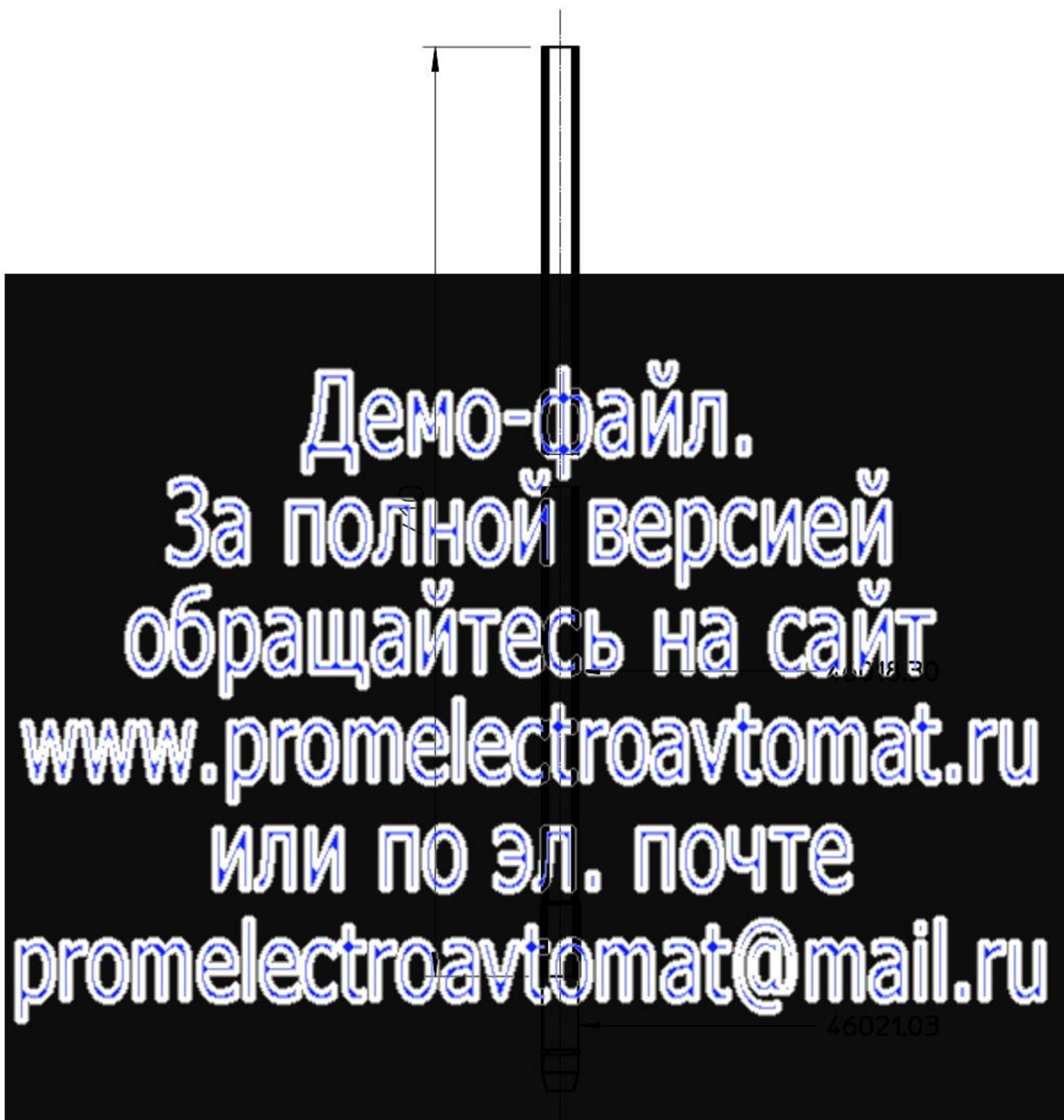
denominazione gruppo: SOTT. VOLANTINO DI REGOLAZIONE

codice gr.assemblato: 154021.15

parte della macchina: GR. AVVOLGITORI E MATRICE 154009.06

K24TP v. 1.00

5.17

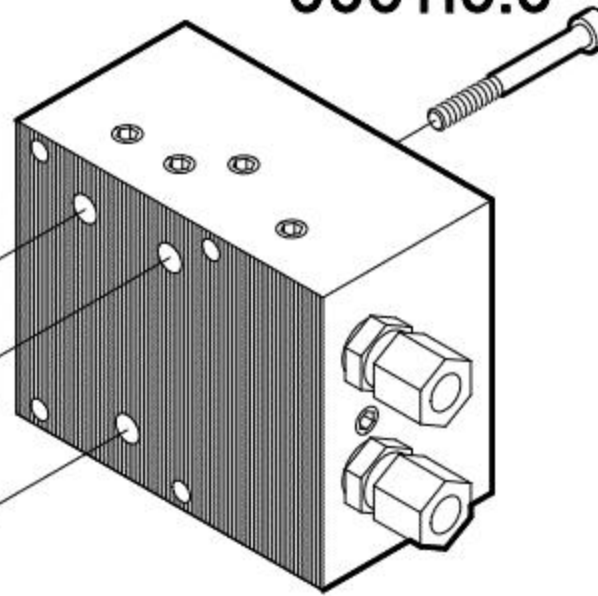


[www.promelectroavtomat.ru](http://www.promelectroavtomat.ru)

denominazione gruppo: SOFFI.TUBO GUIDA CHIODI  
 codice gr.assemblato: 46021.03  
 parte della macchina: GR. AVVOLGITORI E MATRICE 154009.06

**Качество Демо-файлов может быть хуже,  
 чем качество оригинала**

950110.0



156003.15

950119.0

950905.0

922352.3



Демо-файл.

За полной версией

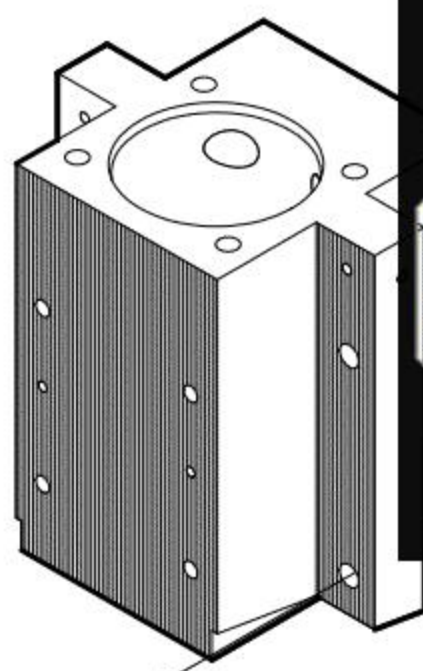
обращайтесь на сайт

[www.promelectroavtomat.ru](http://www.promelectroavtomat.ru)

или по эл. почте

[promelectroavtomat@mail.ru](mailto:promelectroavtomat@mail.ru)

20.06.017.



950101.0

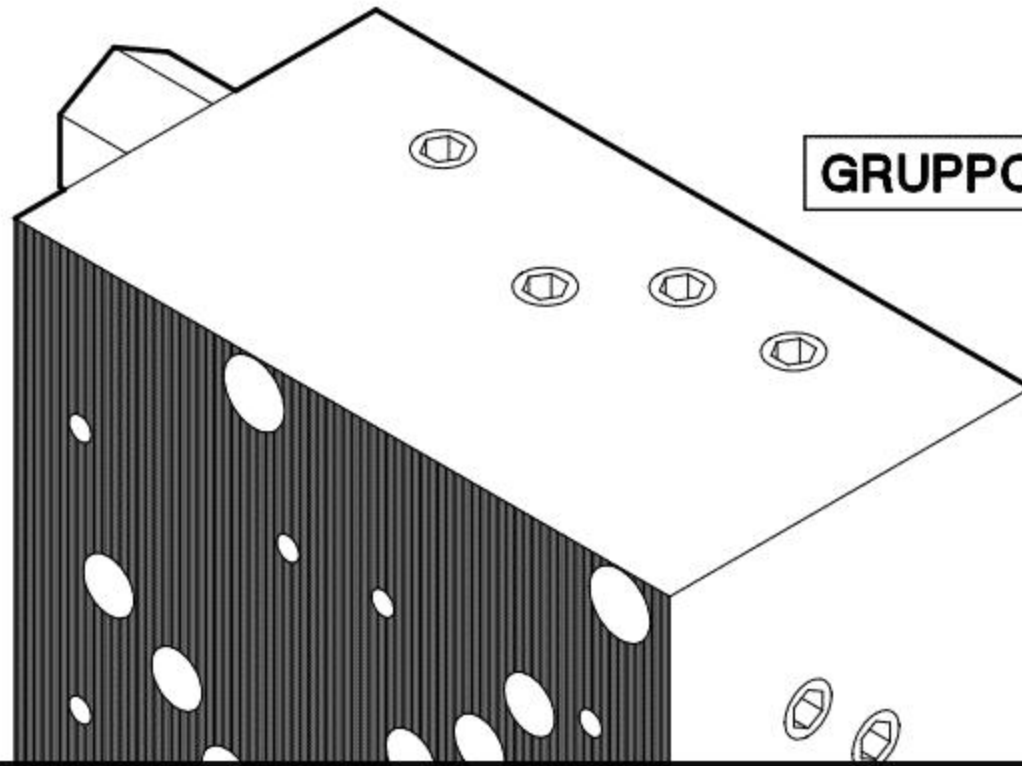
[www.promelectroavtomat.ru](http://www.promelectroavtomat.ru)

Качество Демо-файлов может быть хуже,

чем качество оригинала

Denominazione gruppo: COMPONENTI PER CILINDRO MARTELLLO  
Codice gr. assemblato:  
Parte della macchina: GR.CILINDRO MARTELLLO 156002.06

K24TP v. 1.00  
6.01



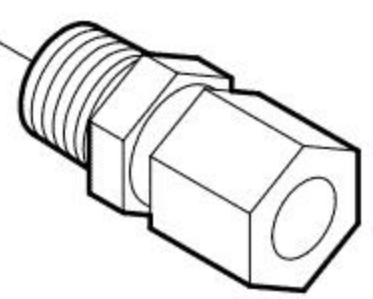
GRUPPO ASSEMBLATO

Демо-файл.  
 За полной версией  
 обращайтесь на сайт  
[www.promelectroavtomat.ru](http://www.promelectroavtomat.ru)  
 или по эл. почте  
[promelectroavtomat@mail.ru](mailto:promelectroavtomat@mail.ru)

928007.0



918010.5



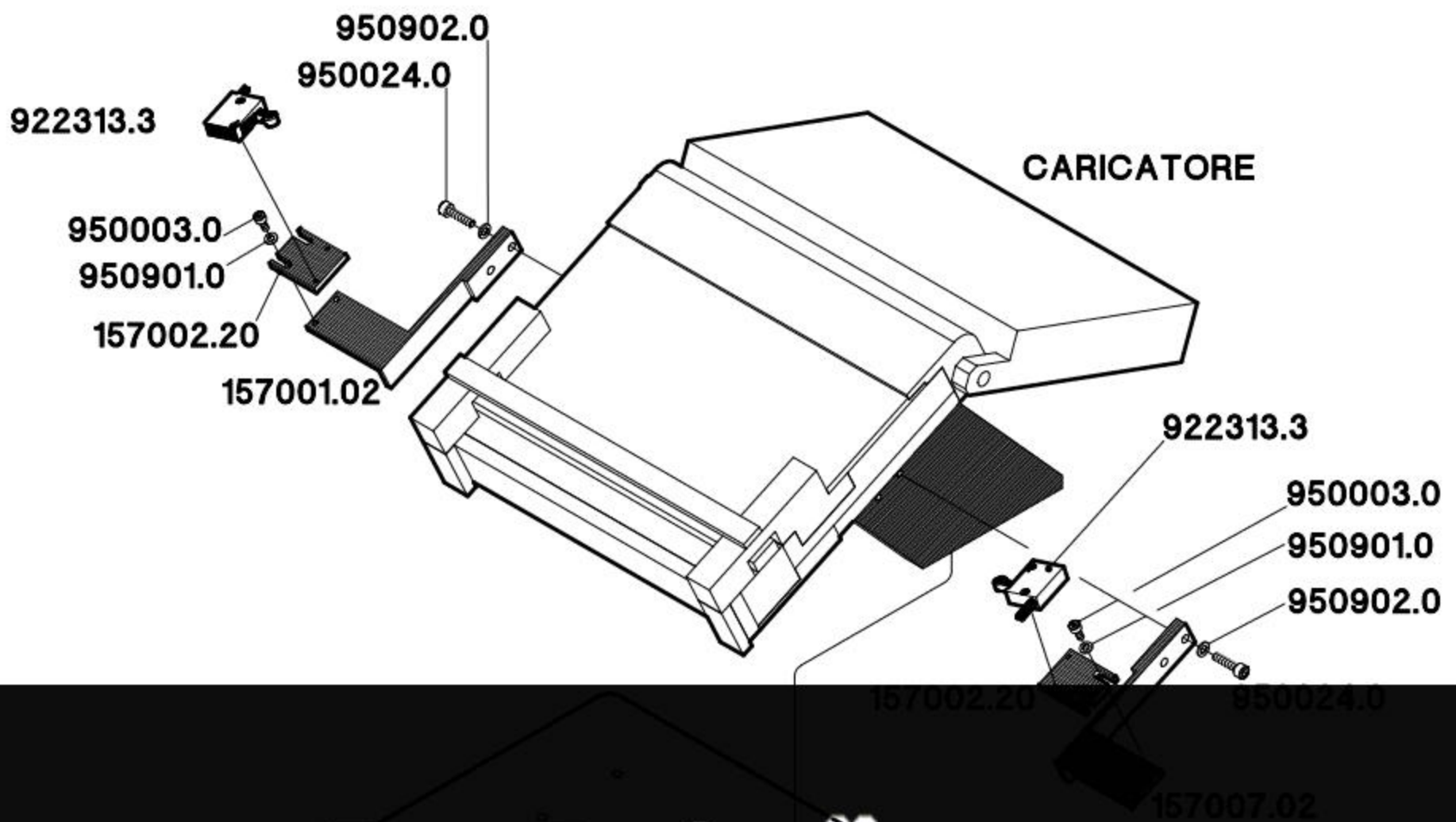
[www.promelectroavtomat.ru](http://www.promelectroavtomat.ru)

Качество Демо-файлов может быть хуже,  
 чем качество оригинала

denominazione gruppo: PANNELLO CILINDRO MARTELLO  
 codice gr. assemblato: 156002.06  
 parte della macchina: GR. CILINDRO MARTELLO 156002.06

K24TP v. 1.00

6.02



**Демо-файл.**  
**За полной версией**  
**обращайтесь на сайт**  
**[www.promelectroavtomat.ru](http://www.promelectroavtomat.ru)**  
**или по эл. почте**  
**[promelectroavtomat@mail.ru](mailto:promelectroavtomat@mail.ru)**



[www.promelectroavtomat.ru](http://www.promelectroavtomat.ru)

denominazione gruppo: **FINECORSA E SUPPORTI**  
 codice gr. assemblato:  
 parte della macchina: **CARICATORE CHIODI 157005.06**

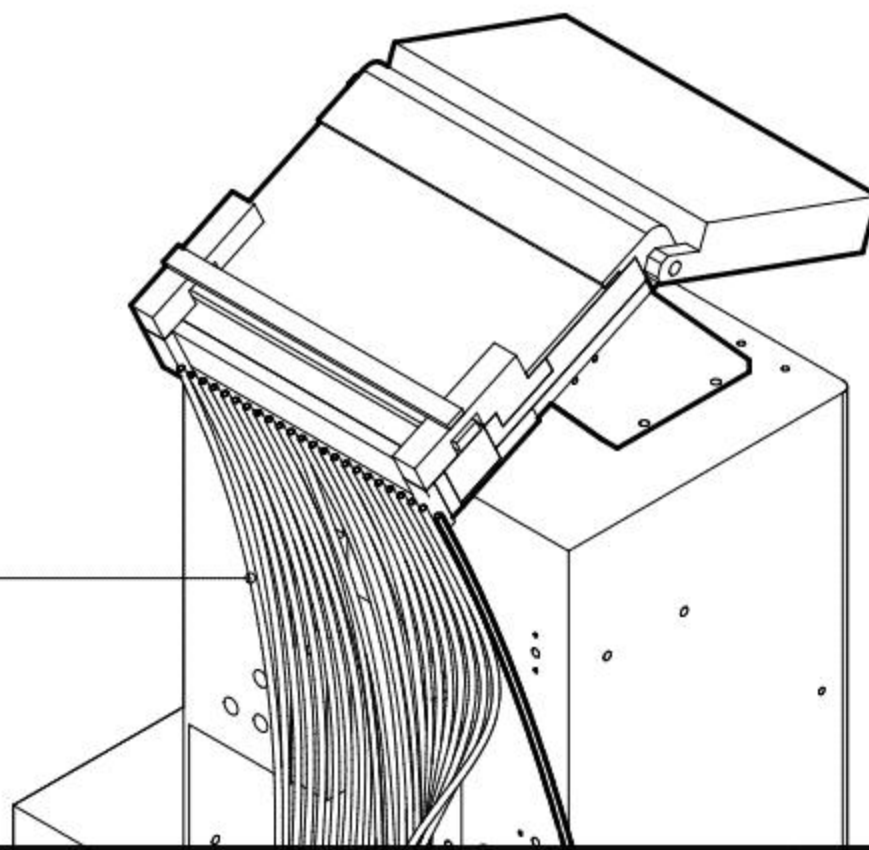
K24TP v. 1.00

**7.01**

**Качество Демо-файлов может быть хуже,  
 чем качество оригинала**



46020.35  
TUBETTO GUIDA CHIODO



**Демо-файл.**  
**За полной версией**  
**обращайтесь на сайт**  
**[www.promelectroavtomat.ru](http://www.promelectroavtomat.ru)**  
**или по эл. почте**  
**[promelectroavtomat@mail.ru](mailto:promelectroavtomat@mail.ru)**

157008.00

157201.00

[www.promelectroavtomat.ru](http://www.promelectroavtomat.ru)

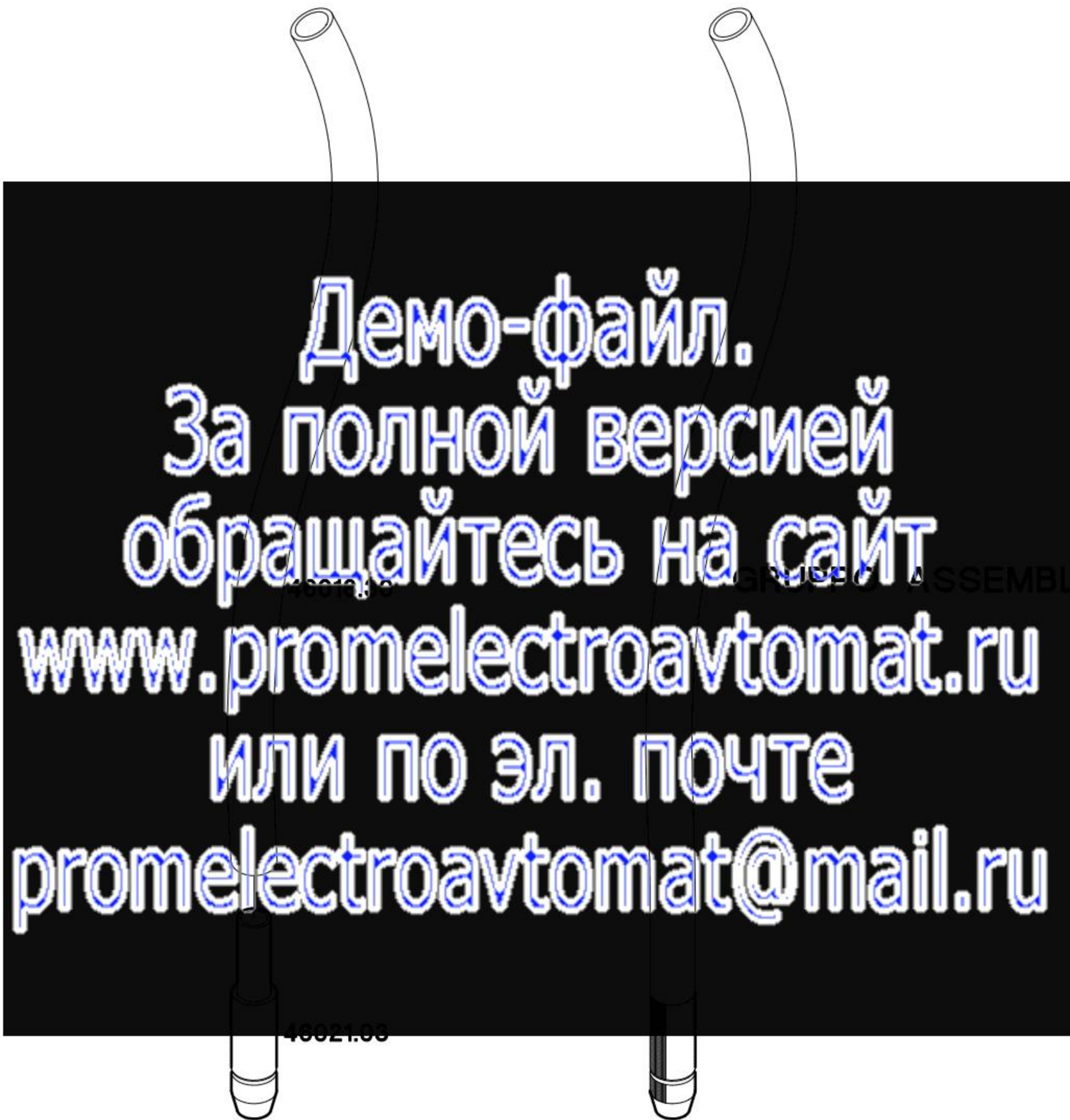
denominazione gruppo: TUBETTI GUIDA CHIODI  
**Качество Демо-файлов может быть хуже,**

codice gr. assemblato: 157005.06  
**чем качество оригинала**

parte della macchina: GR. CARICATORE CHIODI 157005.06

K24TP v. 1.00

**7.02**



[www.promelectroavtomat.ru](http://www.promelectroavtomat.ru)

**Качество Демо-файлов может быть хуже,  
чем качество оригинала**

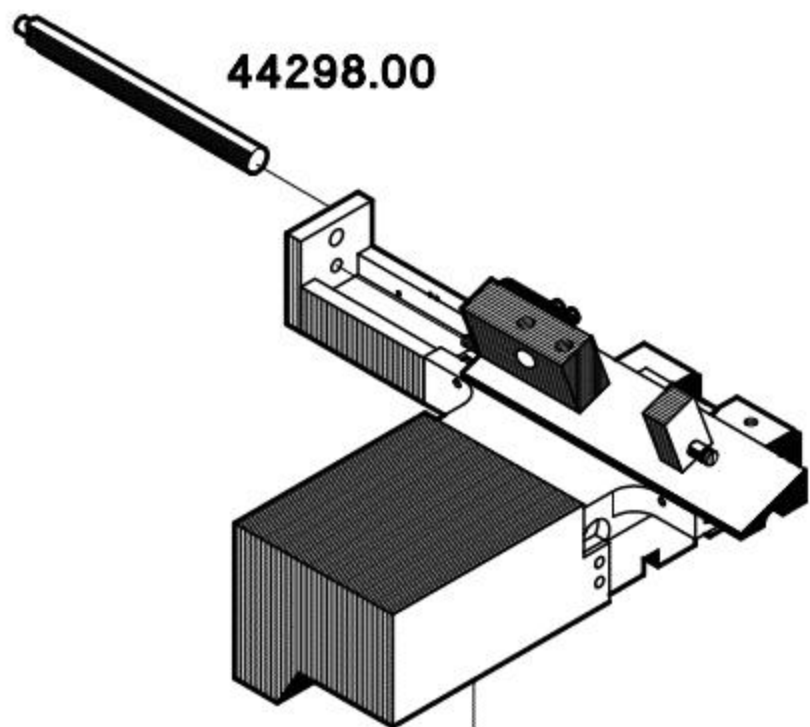
denominazione gruppo: TUBETTO GUIDA CHIODO

codice gr. assemblato: 46020.05

parte della macchina: GR. CARICATORE CHIODI 157005.06

K24TP v. 1.00

**7.03**



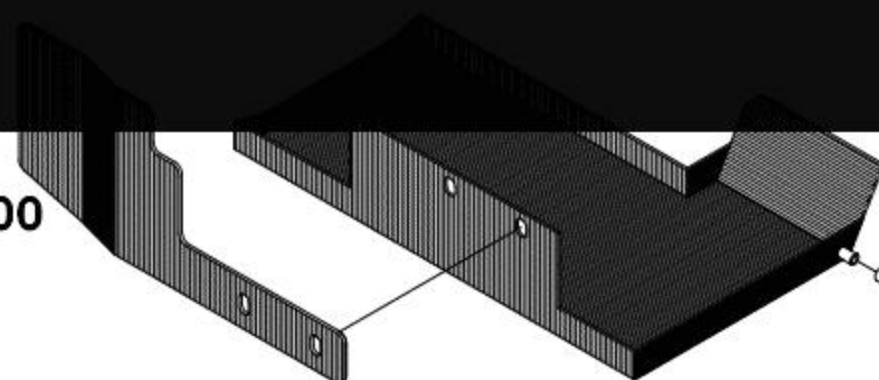
44298.00

44314.15  
PRESSORI SINISTRO

Демо-файл.  
За полной версией  
обращайтесь на сайт  
[www.promelectroavtomat.ru](http://www.promelectroavtomat.ru)  
или по эл. почте  
[promelectroavtomat@mail.ru](mailto:promelectroavtomat@mail.ru)

44298.00

126308.00



149090.12

149091.00

[www.promelectroavtomat.ru](http://www.promelectroavtomat.ru)

Качество Демо-файлов может быть хуже,  
чем качество оригинала

Denominazione gruppo DISLOCAZIONE COMPONENTI  
codice gr. assemblato:  
parte della macchina: GRUPPO SZ 155015.26

K24TP v. 1.00

8.01

INDICI CONTROLLO INCLINAZIONE  
DESTRO E SINISTRO

4272.10  
44331.00

**Демо-файл.**  
**За полной версией**  
**обращайтесь на сайт**  
**[www.promelectroavtomat.ru](http://www.promelectroavtomat.ru)**  
**или по эл. почте**  
**[promelectroavtomat@mail.ru](mailto:promelectroavtomat@mail.ru)**

[www.promelectroavtomat.ru](http://www.promelectroavtomat.ru)

**Качество Демо-файлов может быть хуже,**  
**чем качество оригинала**

denominazione gruppo: ASSIEME

codice gr. assemblato:

parte della macchina: GRUPPO SZ 155015.26

Демо-файл.  
 За полной версией  
 обращайтесь на сайт  
[www.promelectroavtomat.ru](http://www.promelectroavtomat.ru)  
 или по эл. почте  
[promelectroavtomat@mail.ru](mailto:promelectroavtomat@mail.ru)

[www.promelectroavtomat.ru](http://www.promelectroavtomat.ru)

Качество Демо-файлов может быть хуже,  
чем качество оригинала

denominazione gruppo: SUPPORTI E FINECORSA\_GRUPPO DX  
 codice gr. assemblato:  
 parte della macchina: GRUPPO SZ 155015.26

K24TP v. 1.00  
 8.03

922313.3-n.2

155021.22

950901.0

950003.0

950952.0

950024.0

155002.0

15316.20

155011.0

**Демо-файл.**  
**За полной версией**  
**обращайтесь на сайт**  
**[www.promelectroavtomat.ru](http://www.promelectroavtomat.ru)**  
**или по эл. почте**  
**[promelectroavtomat@mail.ru](mailto:promelectroavtomat@mail.ru)**

[www.promelectroavtomat.ru](http://www.promelectroavtomat.ru)

Качество Демо-файлов может быть хуже,  
чем качество оригинала

155020.22

950003.0

950901.0

950002.0

155016.20

155019.0

920013-n.2

950020.0

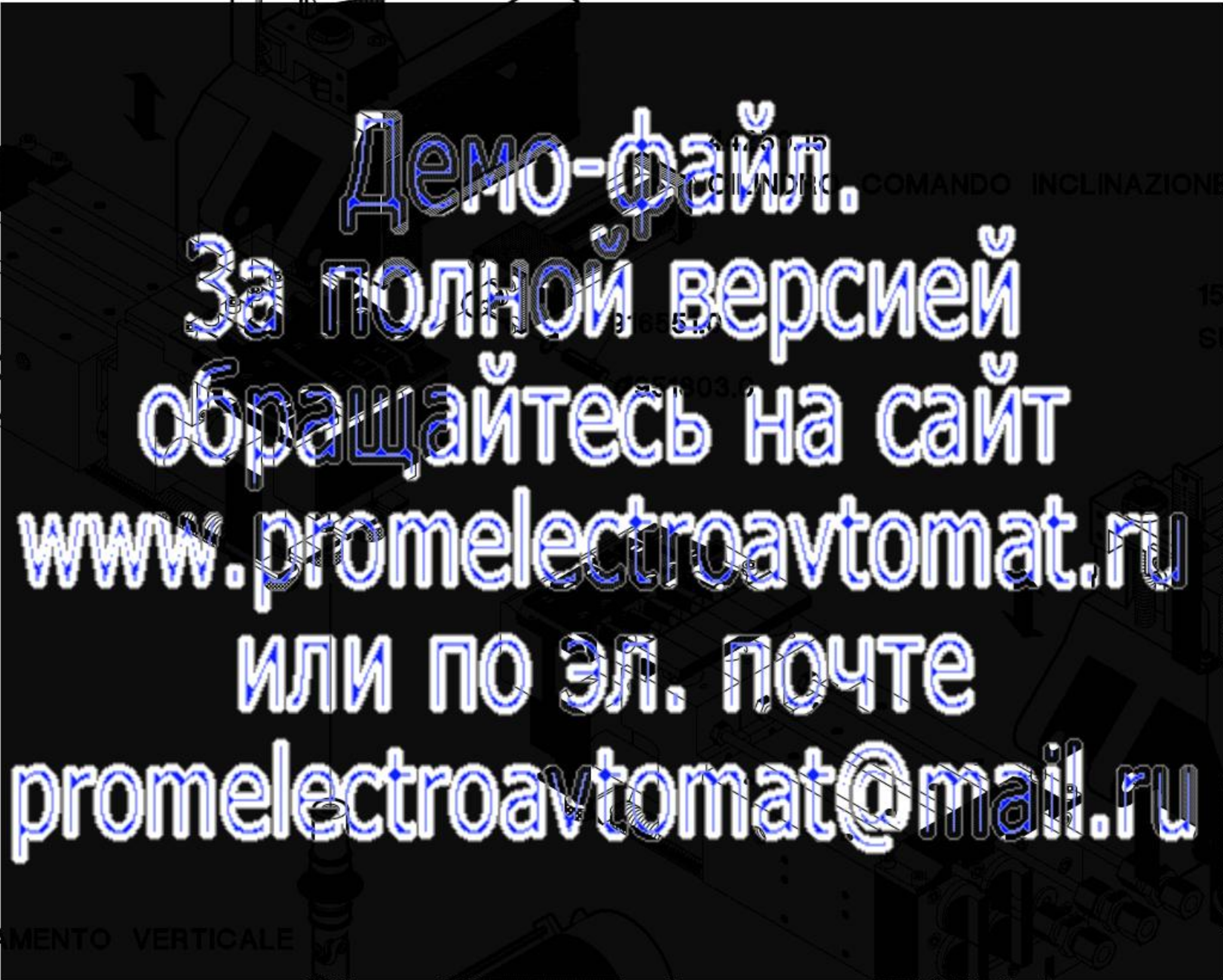
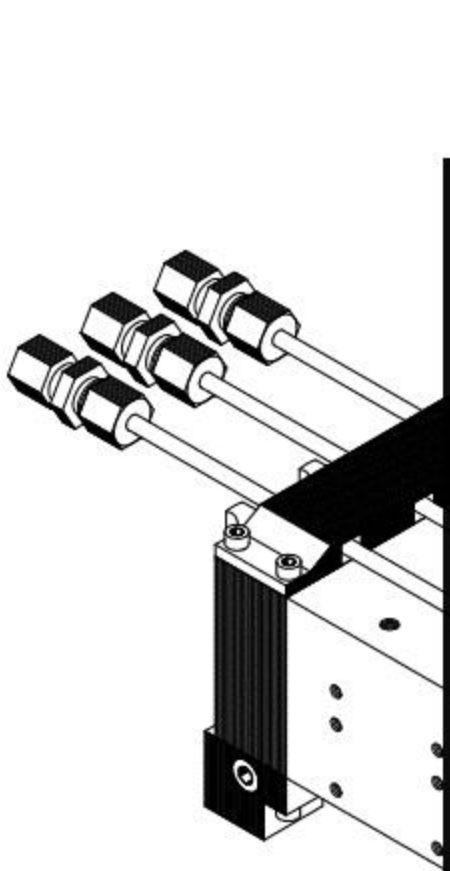
950052.0

denominazione gruppo: SUPPORTI E FINECORSA\_GRUPPO SX  
 codice gr. assemblato:  
 parte della macchina: GRUPPO SZ 155015.26

155008.05

SUPPORTI E GUIDA\_SINISTRO

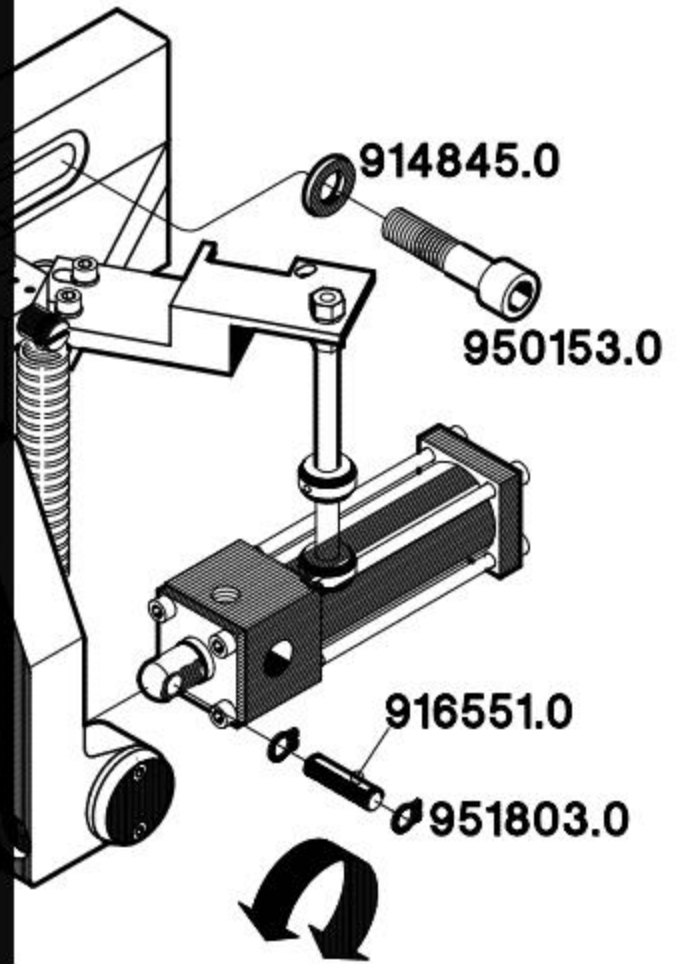
CEPROM



Демо-файл.  
За полной версией  
обращайтесь на сайт  
[www.promelectroavtomat.ru](http://www.promelectroavtomat.ru)  
или по эл. почте  
[promelectroavtomat@mail.ru](mailto:promelectroavtomat@mail.ru)

155007.05

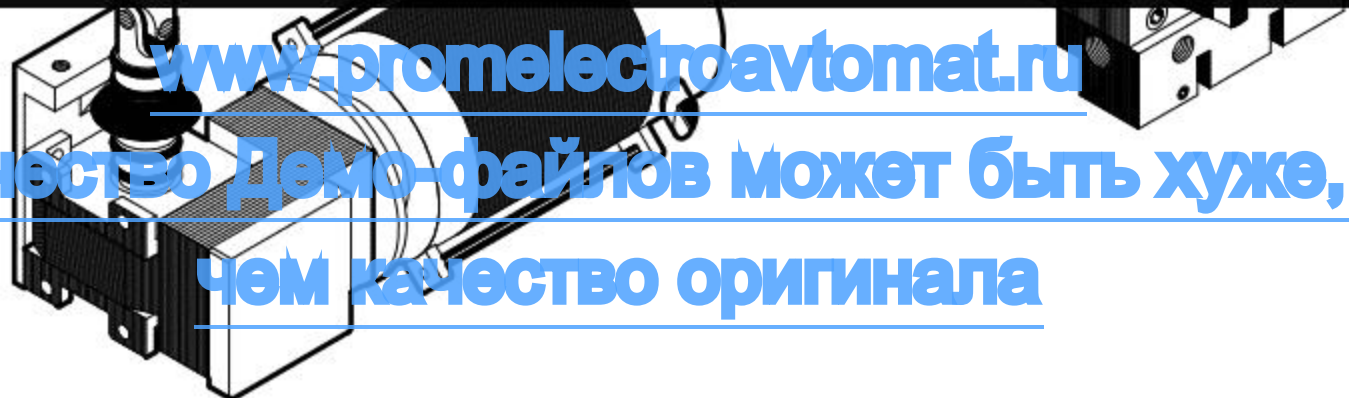
SUPPORTI E GUIDA\_DESTRO



MOTORE AZIONAMENTO VERTICALE

[www.promelectroavtomat.ru](http://www.promelectroavtomat.ru)

Качество Демо-файлов может быть хуже,  
чем качество оригинала



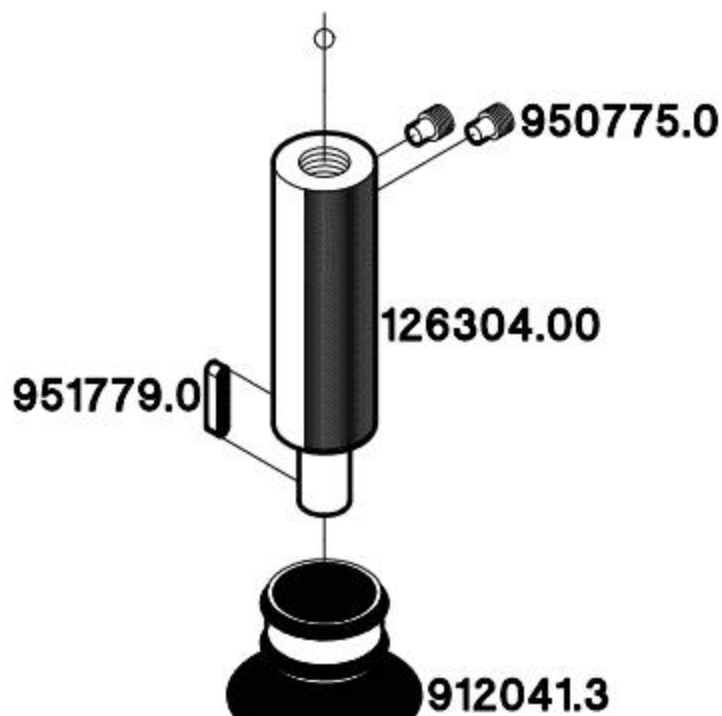
denominazione gruppo: REGOLAZIONE ALTEZZA ASTINE

codice gr. assemblato:

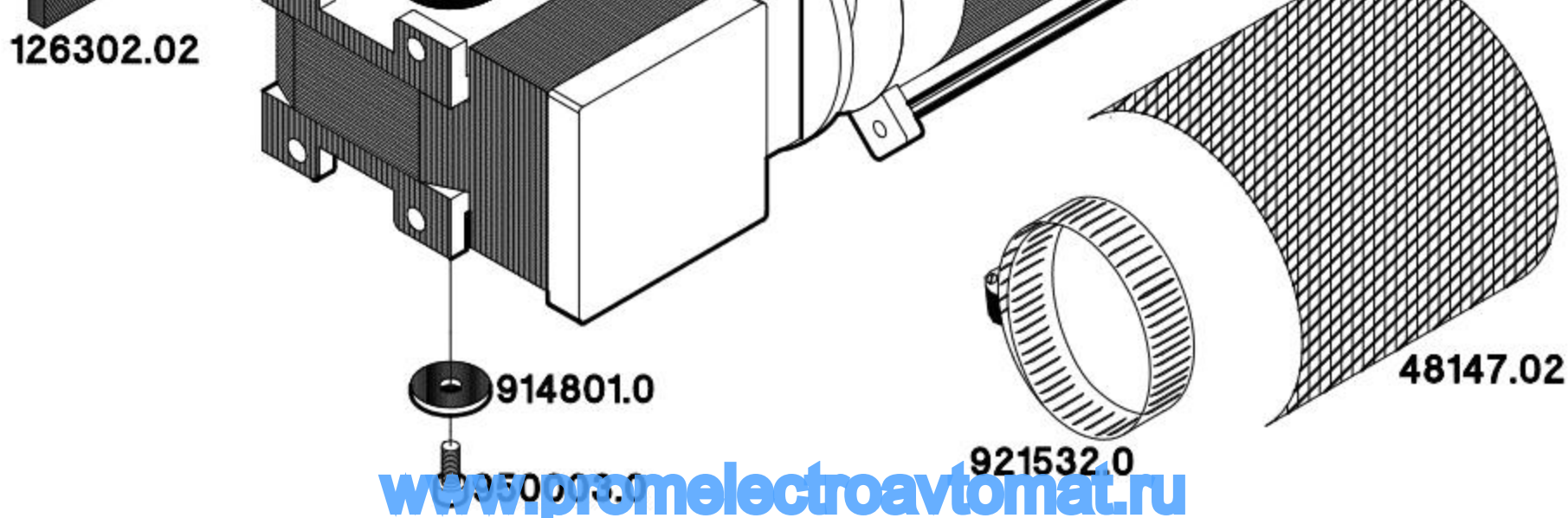
parte della macchina: GRUPPO SZ 155015.26

K24TP v. 1.00

8.05



Демо-файл.  
 За полной версией  
 обращайтесь на сайт  
[www.promelectroavtomat.ru](http://www.promelectroavtomat.ru)  
 или по эл. почте  
[promelectroavtomat@mail.ru](mailto:promelectroavtomat@mail.ru)



denominazione **Мотор для привода вертикального**  
 codice gr. assemblato: **GRUPPO SZ 155015.26**  
 parte della macchina: **GRUPPO SZ 155015.26**

K24TP v. 1.00

8.06



Демо-файл.  
 За полной версией  
 обращайтесь на сайт  
[www.promelectroavtomat.ru](http://www.promelectroavtomat.ru)  
 или по эл. почте  
[promelectroavtomat@mail.ru](mailto:promelectroavtomat@mail.ru)

[www.promelectroavtomat.ru](http://www.promelectroavtomat.ru)

Качество Демо-файлов может быть хуже,  
 чем качество оригинала

denominazione gruppo: ASTINE SX

codice gr. assemblato: 44314.15

parte della macchina: GRUPPO SZ 155015.26

952057.0-n.6

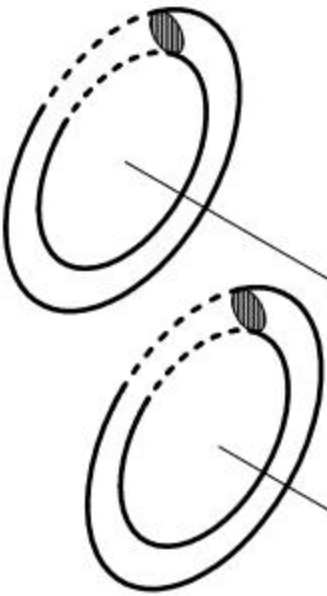
**Демо-файл.**  
**За полной версией**  
**обращайтесь на сайт**  
**[www.promelectroavtomat.ru](http://www.promelectroavtomat.ru)**  
**или по эл. почте**  
**[promelectroavtomat@mail.ru](mailto:promelectroavtomat@mail.ru)**

952486.0-n.3

952328.0-n.3

952494.0-n.3

952161.0-n.3



[www.promelectroavtomat.ru](http://www.promelectroavtomat.ru)

**Качество Демо-файлов может быть хуже,**  
**чем качество оригинала**

denominazione gruppo: SET GUARNIZIONI  
 codice gr. assemblato:  
 parte della macchina: GRUPPO SZ 155015.26

К24ТР v. 1.00  
**8.08**

Демо-файл.

За полной версией  
обращайтесь на сайт

[www.promelectroavtomat.ru](http://www.promelectroavtomat.ru)

или по эл. почте

[promelectroavtomat@mail.ru](mailto:promelectroavtomat@mail.ru)

[www.promelectroavtomat.ru](http://www.promelectroavtomat.ru)

Качество Демо-файлов может быть хуже,  
чем качество оригинала

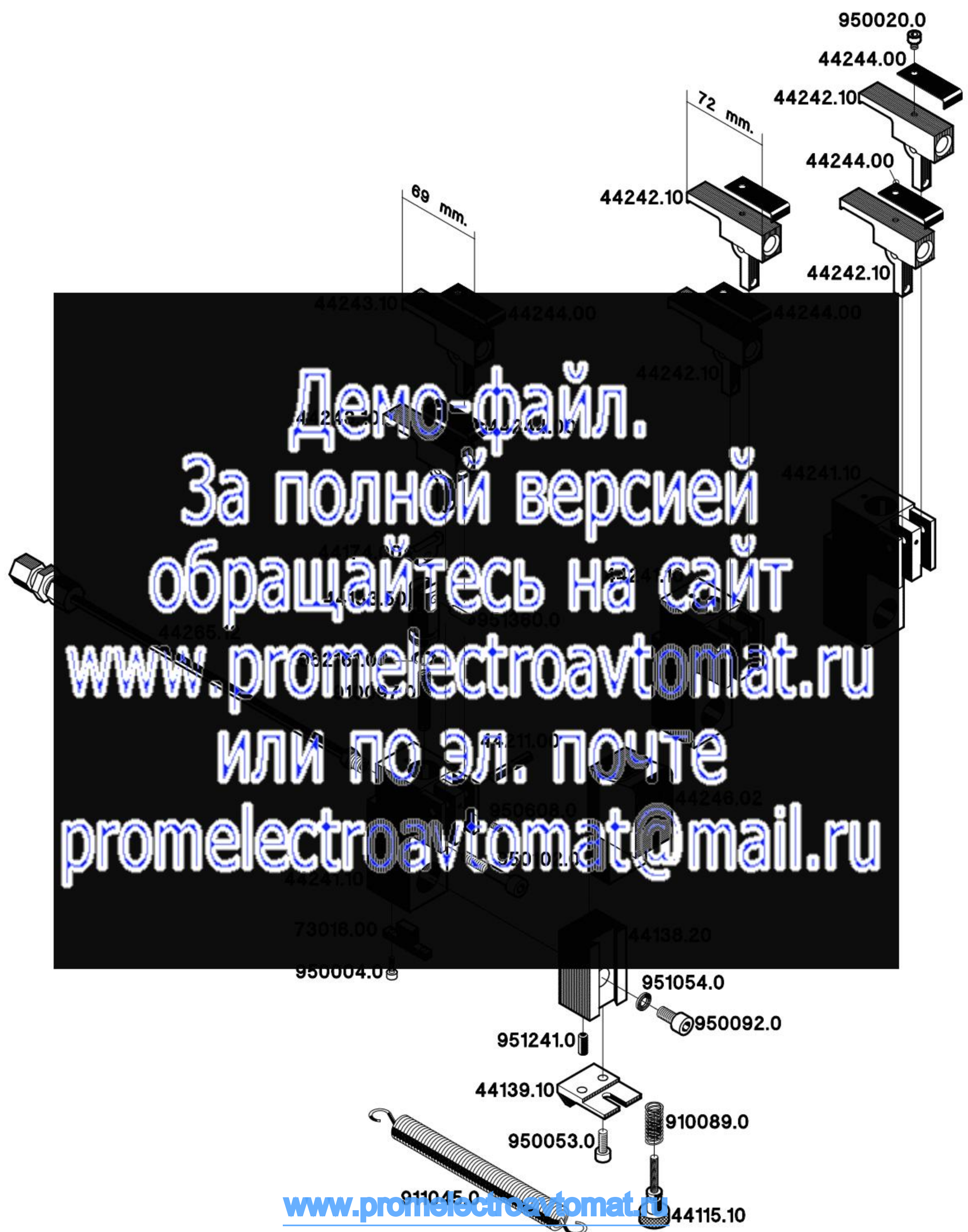
denominazione gruppo: COMPONENTI ASTINE SX

codice gr. assemblato: 44314.15

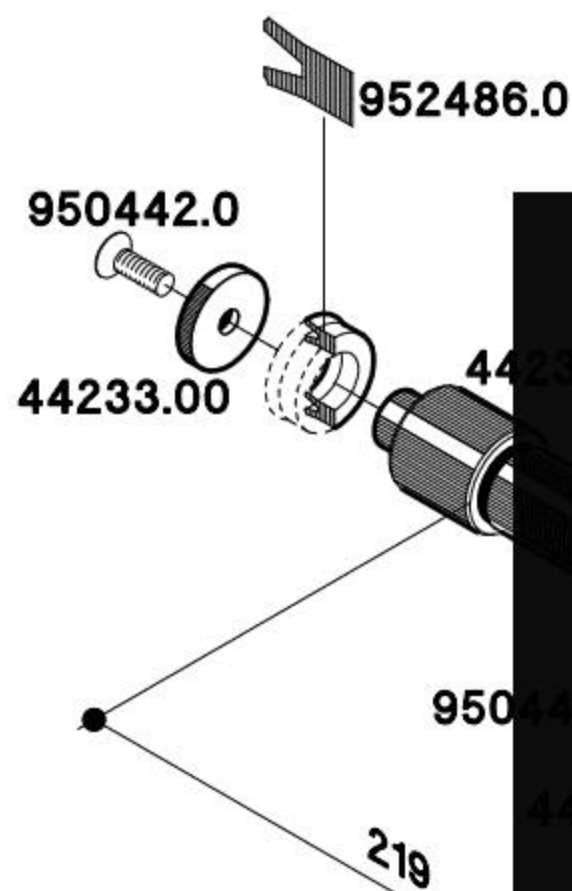
parte della macchina: GRUPPO SZ 155015.26

K24TP v. 1.00

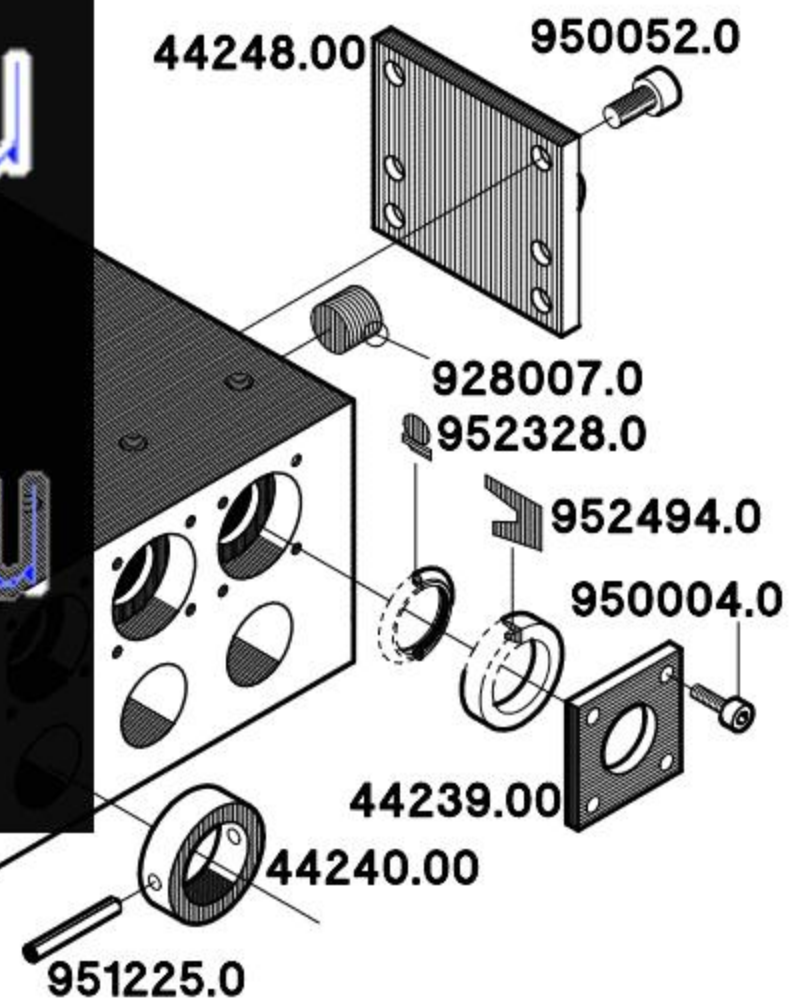
8.09



parte della macchina: PRESSORI SZ 155015.26  
 codice gr. assemblato: 44314.15  
 denominazione gruppo: SOTT. ASTINE SX



**Демо-файл.**  
**За полной версией**  
**обращайтесь на сайт**  
**[www.promelectroavtomat.ru](http://www.promelectroavtomat.ru)**  
**или по эл. почте**  
**[promelectroavtomat@mail.ru](mailto:promelectroavtomat@mail.ru)**



[www.promelectroavtomat.ru](http://www.promelectroavtomat.ru)

Качество Демо-файлов может быть хуже,  
чем качество оригинала



[www.promelectroavtomat.ru](http://www.promelectroavtomat.ru)

**Качество Демо-файлов может быть хуже,**

denominazione gruppo: SOTT. ASTINE SX

codice gr. assemblato: 44314.15

parte della macchina: GRUPPO SZ 155015.26



Демо-файл.  
 За полной версией  
 обращайтесь на сайт  
[www.promelectroavtomat.ru](http://www.promelectroavtomat.ru)  
 или по эл. почте  
[promelectroavtomat@mail.ru](mailto:promelectroavtomat@mail.ru)

GRUPPO ASSEMBLATO

[www.promelectroavtomat.ru](http://www.promelectroavtomat.ru)

Качество Демо-файлов может быть хуже,  
чем качество оригинала

denominazione gruppo: ASTINE DX

codice gr. assemblato: 44313.15

parte della macchina: GRUPPO SZ 155015.26

952161.0-n.3

952494.0-n.3

952328.0-n.3

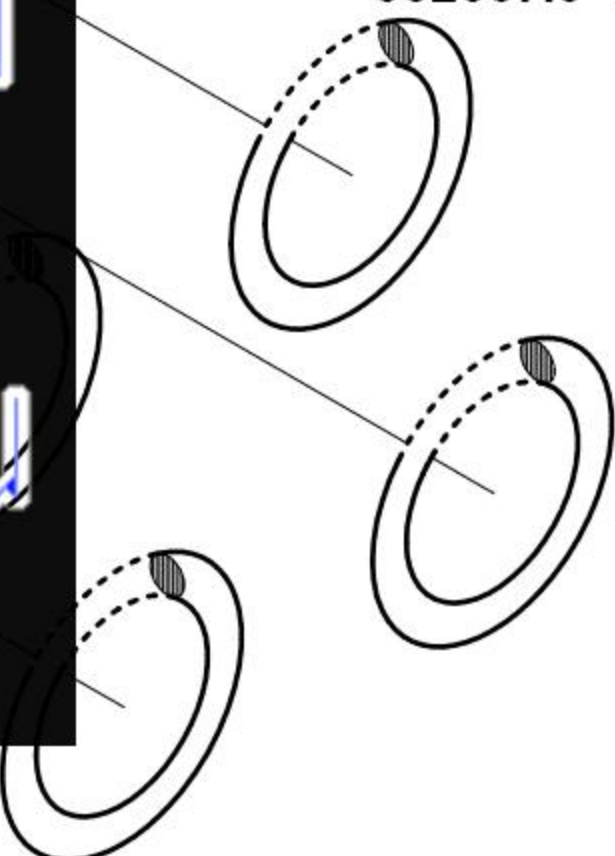
952110.0-n.3

952057.0-n.6

[www.promelectroavtomat.ru](http://www.promelectroavtomat.ru)

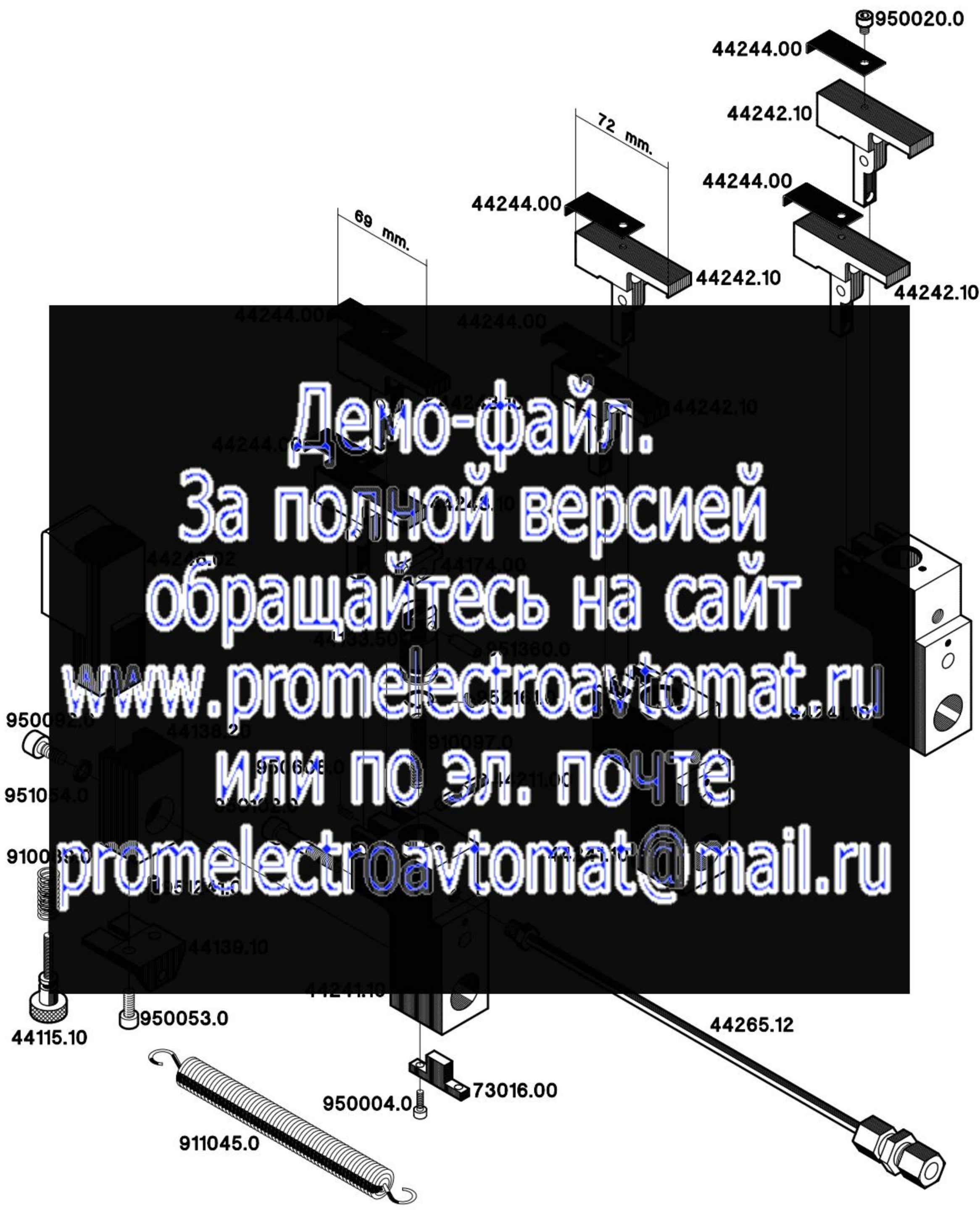
Качество Демо-файлов может быть хуже,  
чем качество оригинала

**Демо-файл.  
За полной версией  
обращайтесь на сайт  
[www.promelectroavtomat.ru](http://www.promelectroavtomat.ru)  
или по эл. почте  
[promelectroavtomat@mail.ru](mailto:promelectroavtomat@mail.ru)**



952466.0-n.3

denominazione gruppo: SET GUARNIZIONI  
codice gr. assemblato:  
parte della macchina: GRUPPO SZ 155015.26



**Демо-файл.**  
**За полной версией**  
**обращайтесь на сайт**

**[www.promelectroavtomat.ru](http://www.promelectroavtomat.ru)**

**или по эл. почте**

**[promelectroavtomat@mail.ru](mailto:promelectroavtomat@mail.ru)**

**[www.promelectroavtomat.ru](http://www.promelectroavtomat.ru)**

**Качество Демо-файлов может быть хуже,**

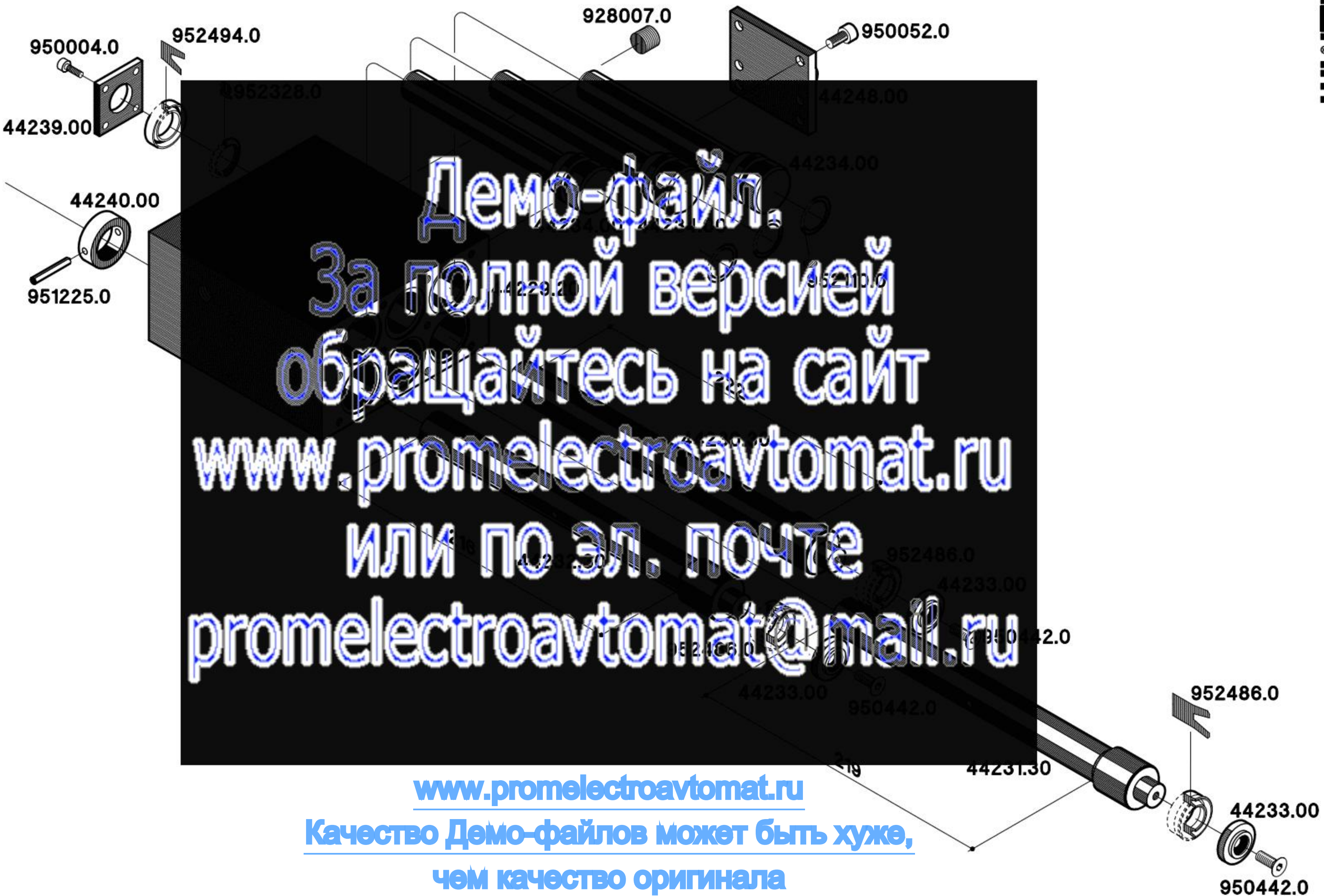
**чем качество оригинала**

denominazione gruppo: **ASTINE DX**  
 codice gr. assemblato: **44115.10**  
 parte della macchina: **GRUPPO SZ 155015.26**

**K24TP v. 1.00**

**8.14**





**Демо-файл.**  
**За полной версией**  
**обращайтесь на сайт**  
**[www.promelectroavtomat.ru](http://www.promelectroavtomat.ru)**  
**или по эл. почте**  
**[promelectroavtomat@mail.ru](mailto:promelectroavtomat@mail.ru)**

[www.promelectroavtomat.ru](http://www.promelectroavtomat.ru)

**Качество Демо-файлов может быть хуже,**  
**чем качество оригинала**

denominazione gruppo: **ASTINE DX**

codice gr. assemblato: **44313.15**

parte della macchina: **GRUPPO SZ 155015.26**

K24TP v. 1.00

**8.15**



Демо-файл.

За полной версией  
обращайтесь на сайт

[www.promelectroavtomat.ru](http://www.promelectroavtomat.ru)

или по эл. почте

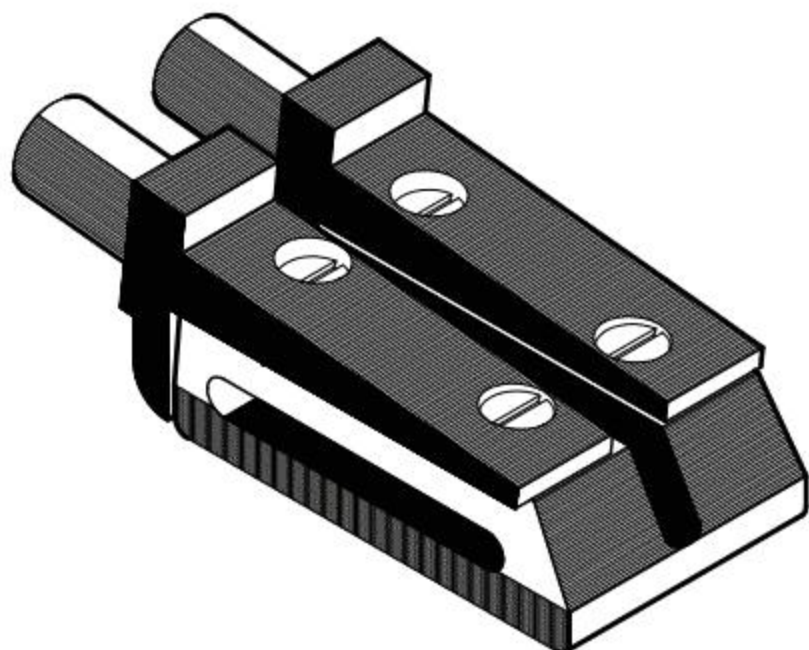
[promelectroavtomat@mail.ru](mailto:promelectroavtomat@mail.ru)

[www.promelectroavtomat.ru](http://www.promelectroavtomat.ru)

denominazione gruppo: **ASSEMBLATO**  
codice gr. assemblato: 44313.15  
parte della macchina: GRUPPO SZ 155015.26

K24TP v. 1.00

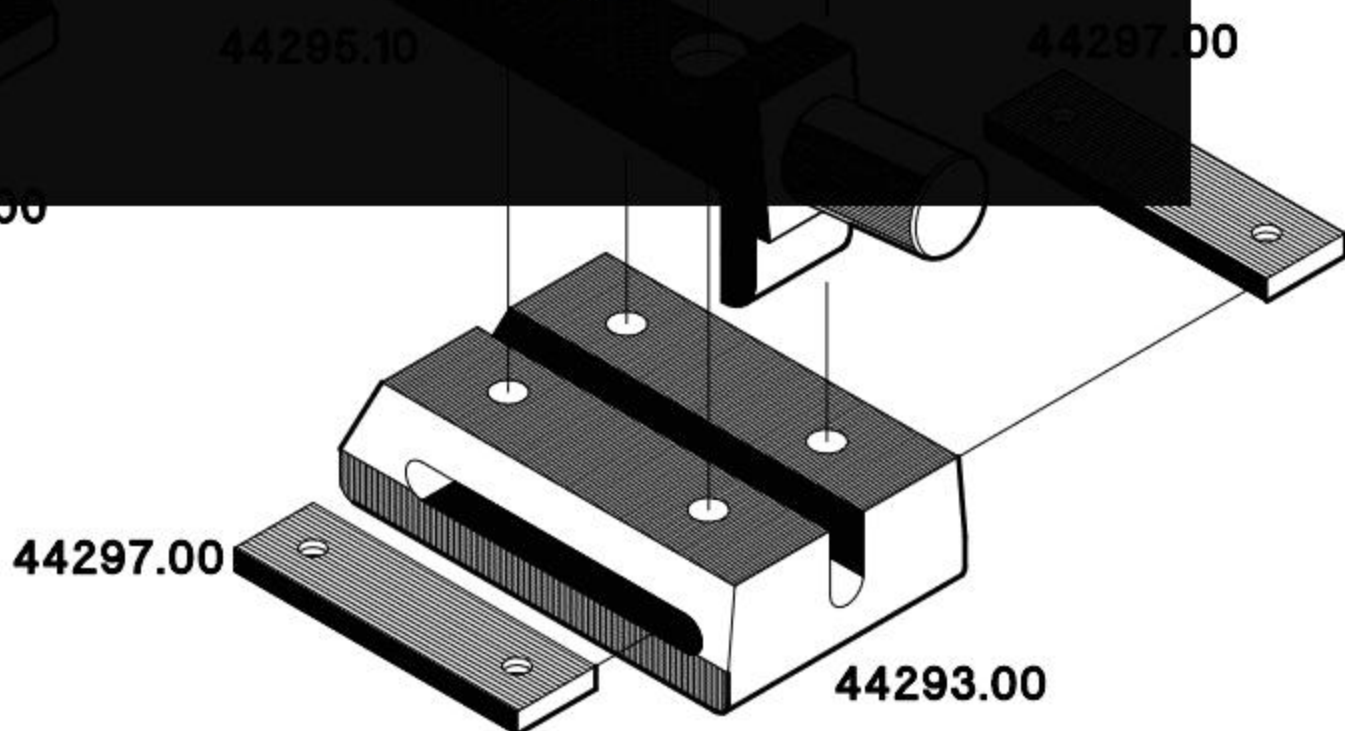
8.16



GRUPPI ASSEMBLATI  
DESTRO E SINISTRO

950432.0  
44295.10  
44295.10  
950411.0  
950411.0  
950432.0  
14291.10  
44295.10  
44297.00

**Демо-файл.**  
За **полной** версией  
обращайтесь на сайт  
[www.promelectroavtomat.ru](http://www.promelectroavtomat.ru)  
или по эл. почте  
[promelectroavtomat@mail.ru](mailto:promelectroavtomat@mail.ru)



[www.promelectroavtomat.ru](http://www.promelectroavtomat.ru)

**Качество Демо-файлов может быть хуже,**  
denominazione gruppo: SOTT. DI ESTREMITA' DITA ASTINE  
codice gr. assemblato: 44293.00  
parte della macchina: GRUPPO SZ 155015.26

Демо-файл.  
За полной версией  
обращайтесь на сайт  
[www.promelectroavtomat.ru](http://www.promelectroavtomat.ru)  
или по эл. почте  
[promelectroavtomat@mail.ru](mailto:promelectroavtomat@mail.ru)

denominazione gruppo: SOTT. DX - SX DITA ASTINE  
codice gr. assemblato: 44321.05 - 44322.05  
parte della macchina: GRUPPO SZ 155015.26

K24TP v. 1.00  
8.18

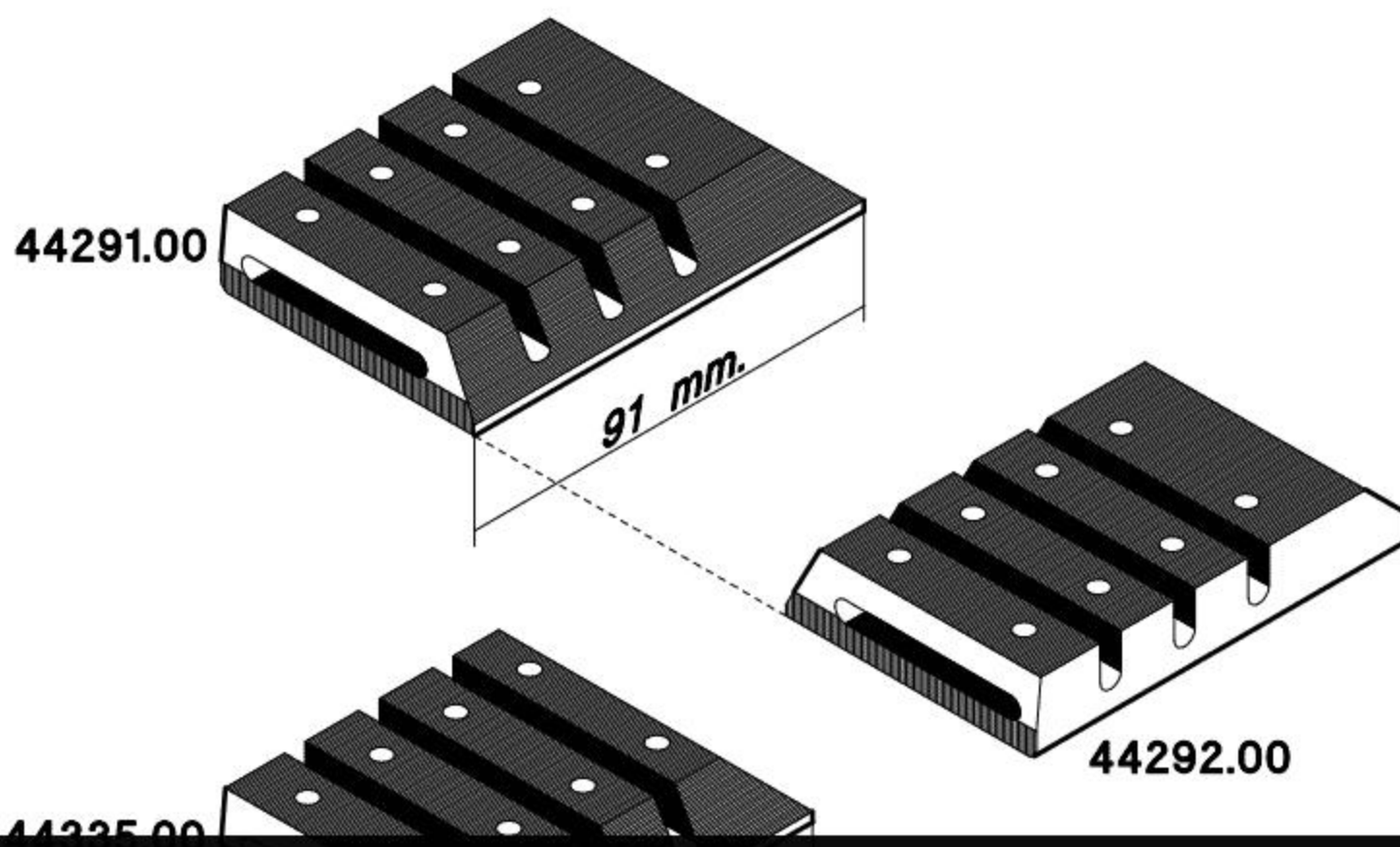


[www.promelectroavtomat.ru](http://www.promelectroavtomat.ru)  
Качество Демо-файлов может быть хуже,  
чем качество оригинала

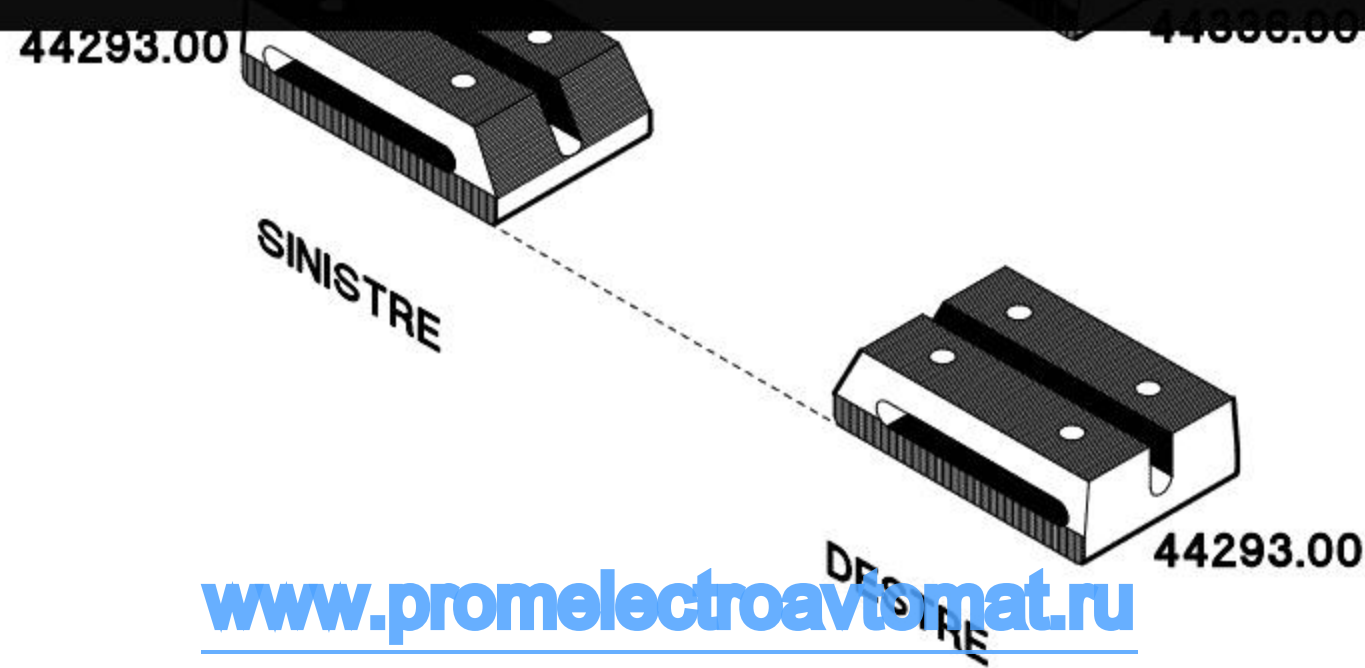
44321.05  
GRUPPO ASSEMBLATO-DESTRO

n.4\_44297.00

44292.00

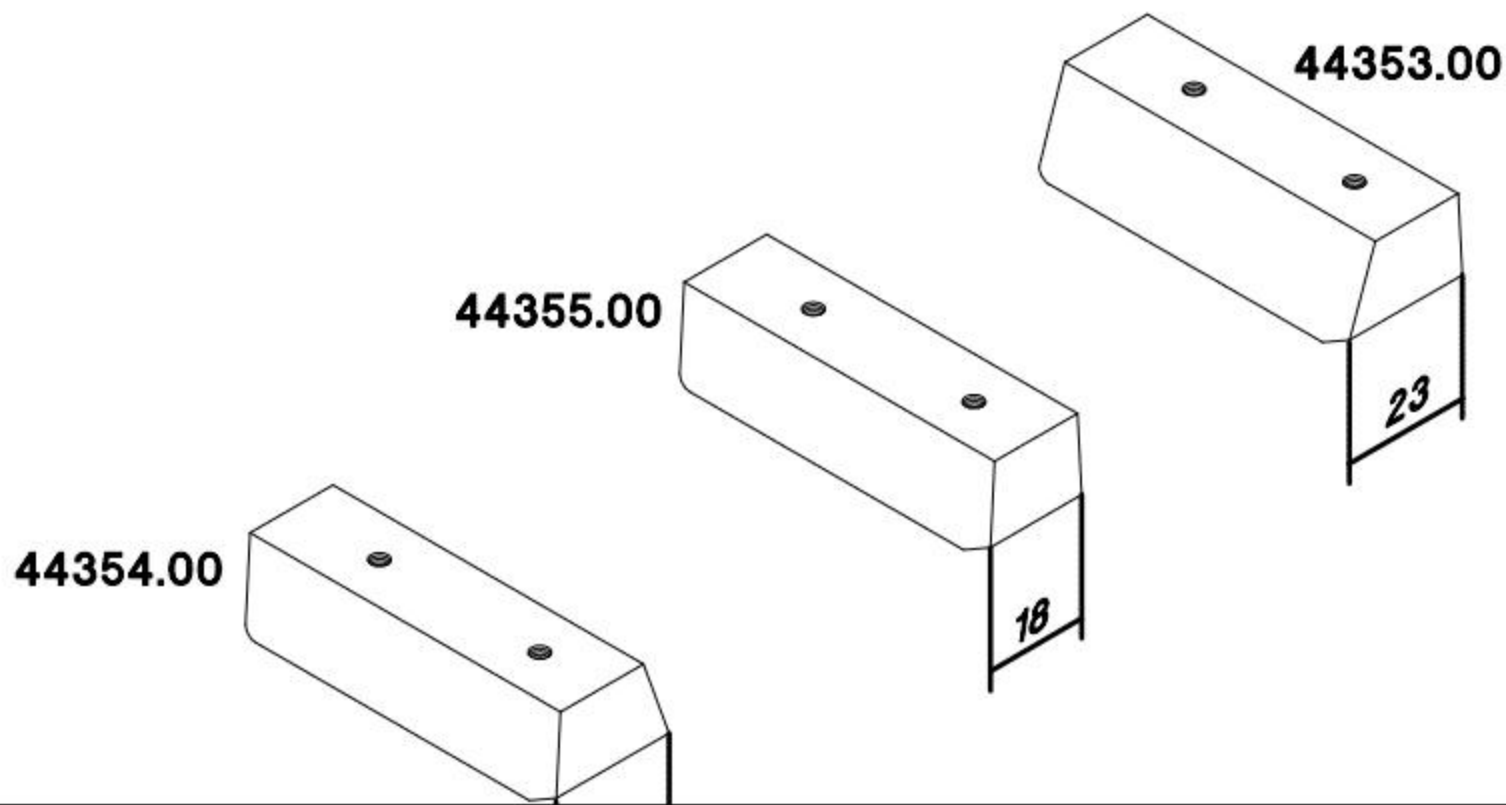


Демо-файл.  
 За полной версией  
 обращайтесь на сайт  
[www.promelectroavtomat.ru](http://www.promelectroavtomat.ru)  
 или по эл. почте  
[promelectroavtomat@mail.ru](mailto:promelectroavtomat@mail.ru)

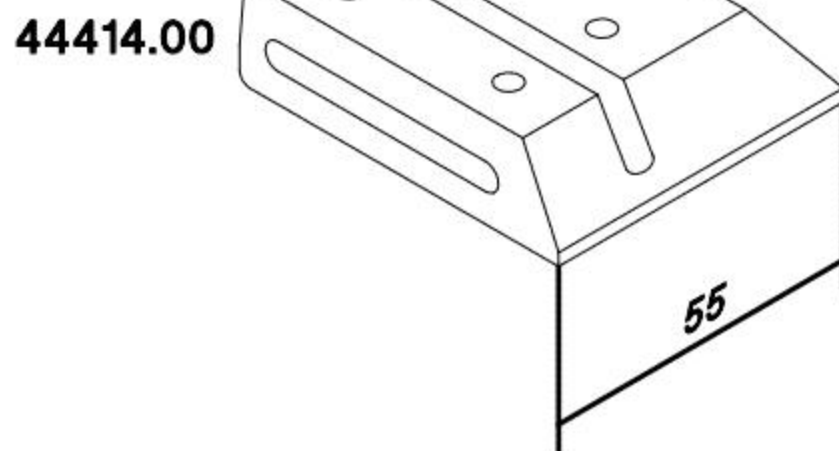


[www.promelectroavtomat.ru](http://www.promelectroavtomat.ru)

Качество Демо-файлов может быть хуже,  
 denominazione gruppo: DITA IN WULKOLLAN  
 codice gr. assemblato.  
 parte della macchina: GRUPPO SZ 155015.26



Демо-файл.  
 За полной версией  
 обращайтесь на сайт  
[www.promelectroavtomat.ru](http://www.promelectroavtomat.ru)  
 или по эл. почте  
[promelectroavtomat@mail.ru](mailto:promelectroavtomat@mail.ru)



[www.promelectroavtomat.ru](http://www.promelectroavtomat.ru)

Качество Демо-файлов может быть хуже,

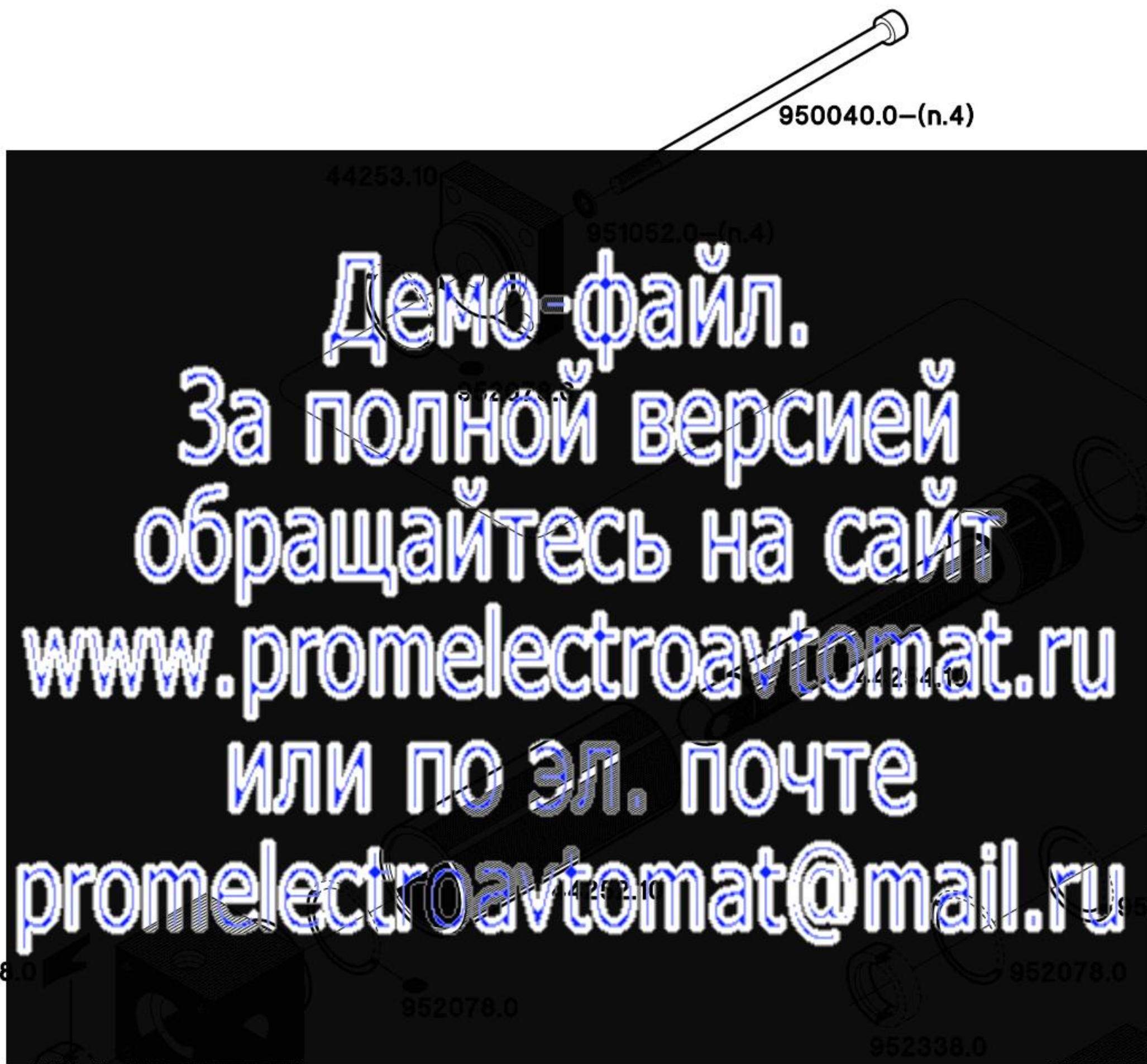
чем качество оригинала

parte della macchina: GRUPPO SZ 155015.26

K24TP v. 1.00

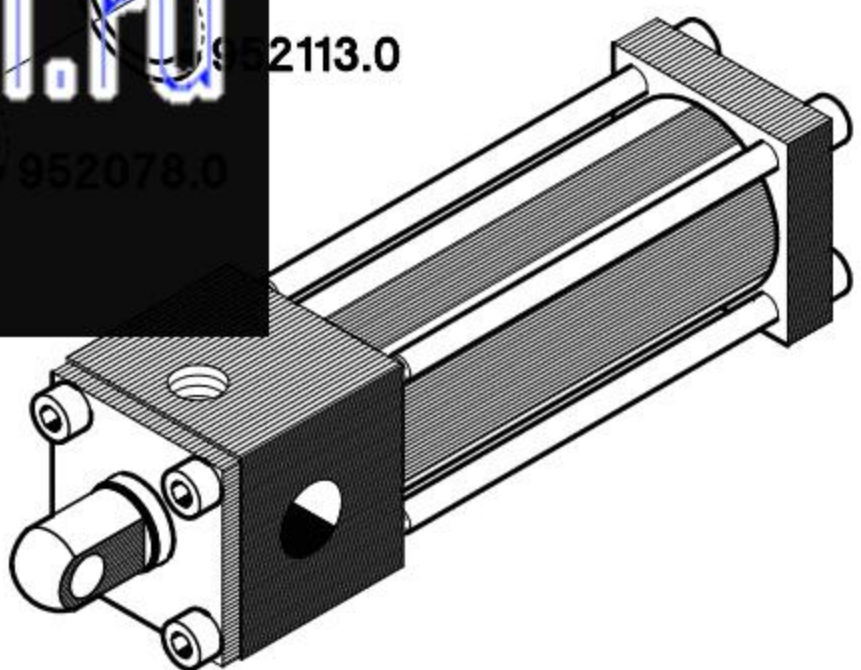
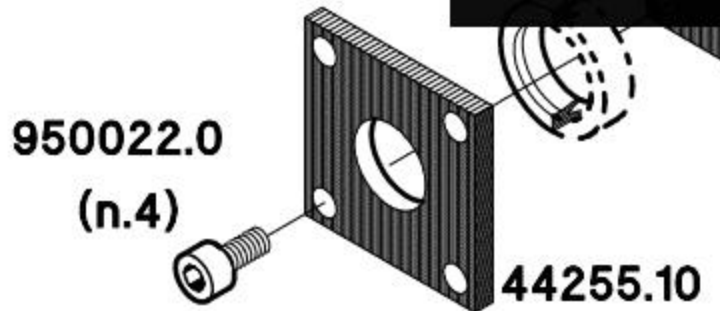
8.20

denominazione gruppo: SOTT.POSIZ.ASTINE 44250.15  
codice gr. assemblato: 155007.05-155008.05  
parte della macchina: GRUPPO SZ 155015.26



**Демо-файл.**  
**За полной версией**  
**обращайтесь на сайт**  
**[www.promelectroavtomat.ru](http://www.promelectroavtomat.ru)**  
**или по эл. почте**  
**[promelectroavtomat@mail.ru](mailto:promelectroavtomat@mail.ru)**

SET GUARNIZIONI



[www.promelectroavtomat.ru](http://www.promelectroavtomat.ru)

**Качество Демо-файлов может быть хуже,**  
**чем качество оригинала**



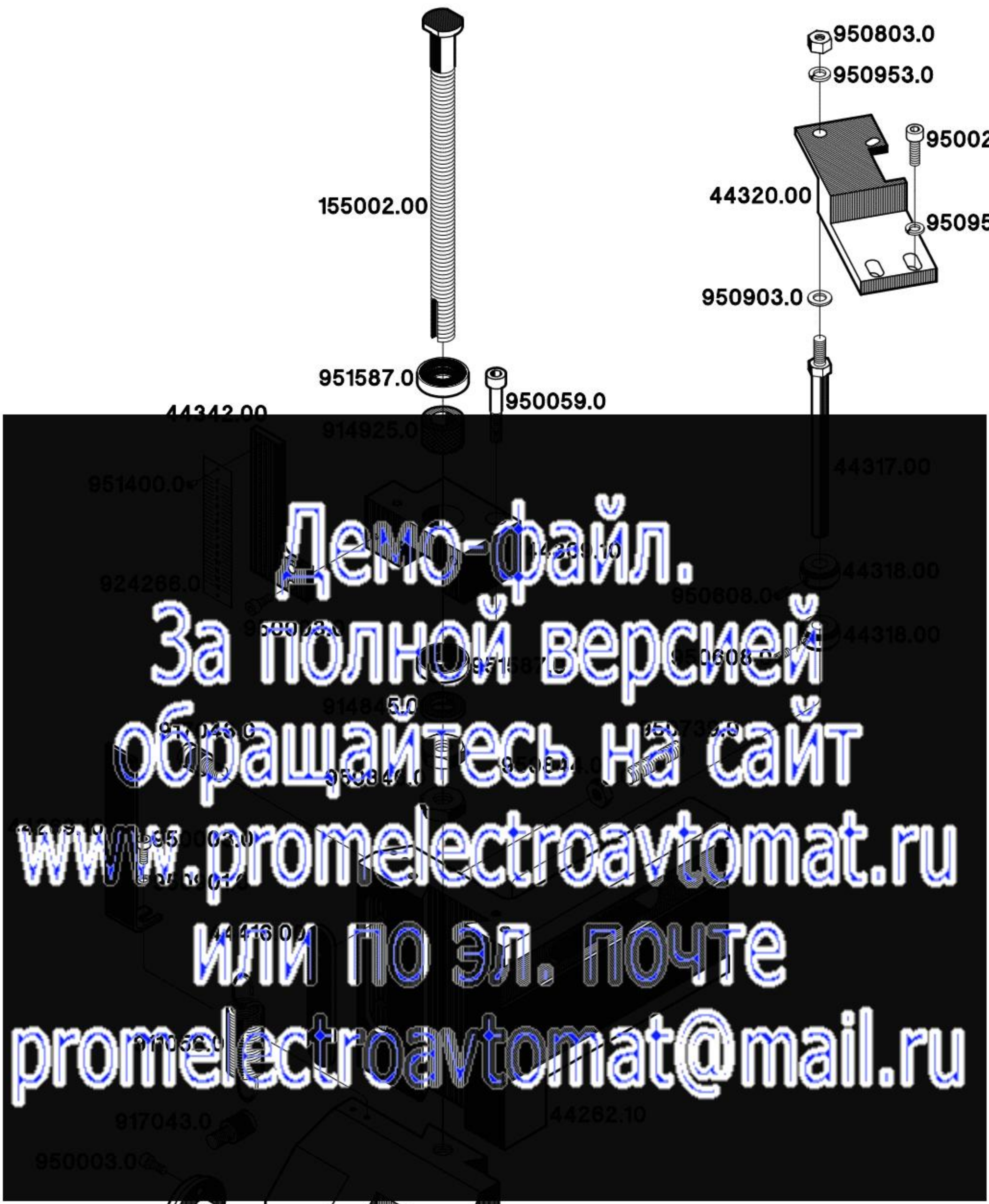
**Демо-файл.**  
**За полной версией**  
**обращайтесь на сайт**  
**[www.promelectroavtomat.ru](http://www.promelectroavtomat.ru)**  
**или по эл. почте**  
**[promelectroavtomat@mail.ru](mailto:promelectroavtomat@mail.ru)**

[www.promelectroavtomat.ru](http://www.promelectroavtomat.ru)

**Качество Демо-файлов может быть хуже,**  
**чем качество оригинала**  
 denominazione gruppo: SOTT.DX REGOLAZ.ALT.ASTINE AUTOM.  
 codice gr. assemblato: 155007.05  
 parte della macchina: GRUPPO SZ 155015.26

K24TP v. 1.00  
**8.22**





155002.00  
 950803.0  
 950953.0  
 950024.0  
 44320.00  
 950952.0  
 950903.0  
 951587.0  
 950059.0

44342.00  
 914925.0  
 951400.0  
 924266.0  
 44317.00  
 44318.00  
 44318.00  
 950808.0  
 44318.00  
 950847.0  
 950847.0  
 950847.0  
 44160.0  
 917043.0  
 950003.0  
 44262.10

44263.00  
 44257.00  
 44263.00  
 950003.0

[www.promelectroavtomat.ru](http://www.promelectroavtomat.ru)

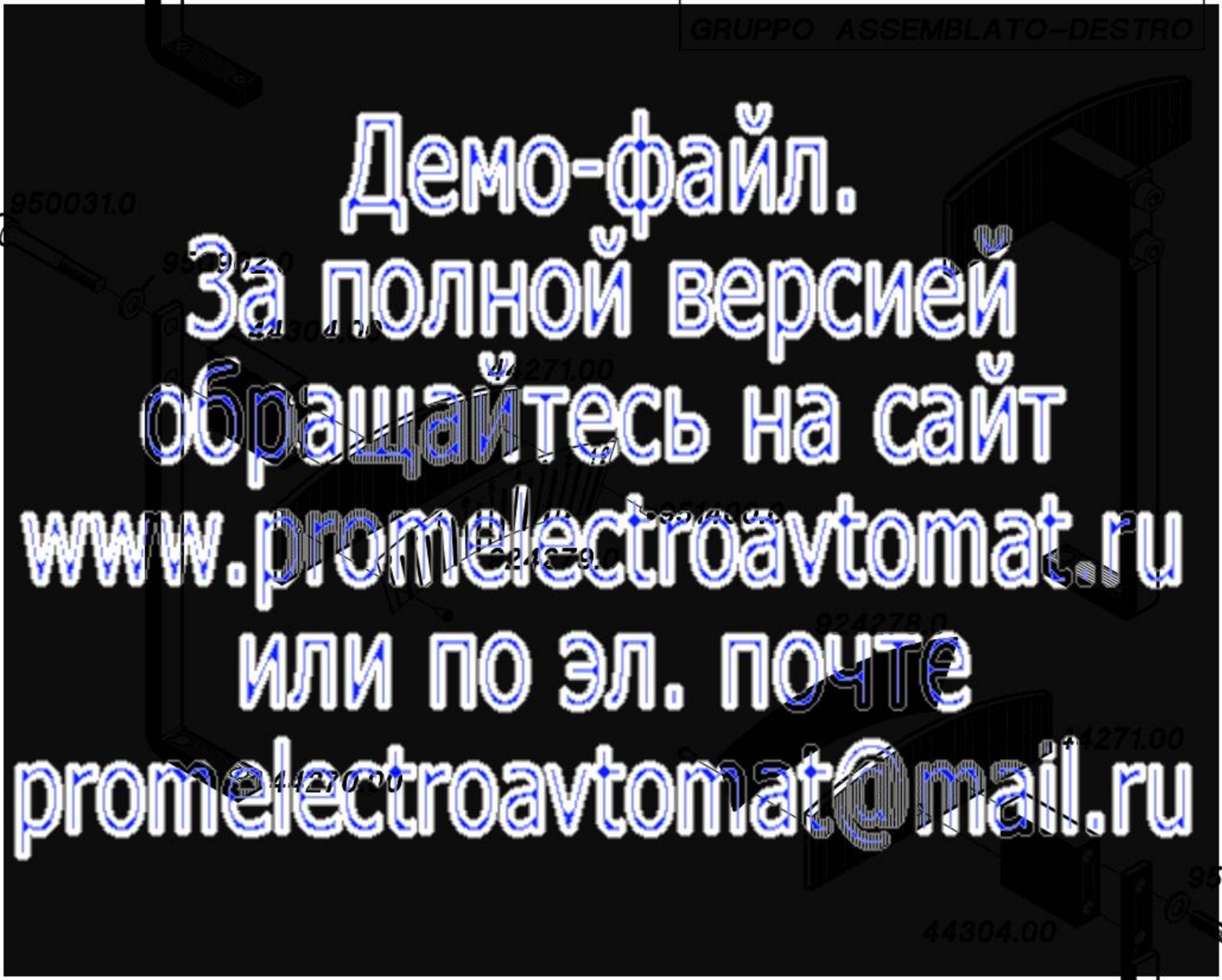
Демо-файл.  
 За полной версией  
 обращайтесь на сайт  
[www.promelectroavtomat.ru](http://www.promelectroavtomat.ru)  
 или по эл. почте  
[promelectroavtomat@mail.ru](mailto:promelectroavtomat@mail.ru)

denominazione gruppo: SOTT.SX REGOLAZ.AL.TASTINE AUTOM.  
 codice gr. assemblato: 550003  
 parte della macchina: GRUPPO SZ 155015.26

K24TP v. 1.00  
 8.23

155013.05  
GRUPPO ASSEMBLATO-SINISTRO

155012.05  
GRUPPO ASSEMBLATO-DESTRO



Демо-файл.  
За полной версией  
обращайтесь на сайт  
[www.promelectroavtomat.ru](http://www.promelectroavtomat.ru)  
или по эл. почте  
[promelectroavtomat@mail.ru](mailto:promelectroavtomat@mail.ru)

[www.promelectroavtomat.ru](http://www.promelectroavtomat.ru)

Качество Демо-файлов может быть хуже,

denominazione gruppo: SOTT.DX – SX INDICI INCLINAZIONE  
чем качество оригинала

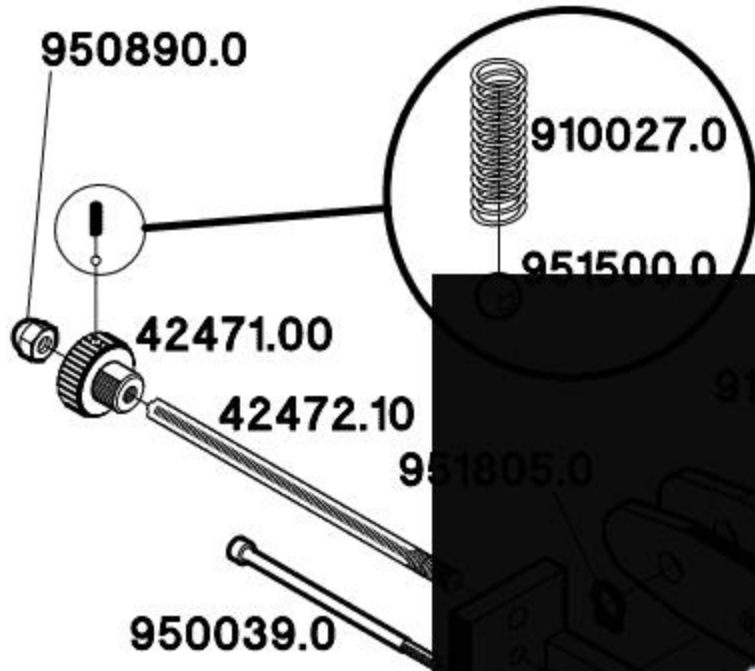
codice gr. assemblato: 155012.05 – 155013.05

parte della macchina: GRUPPO SZ 155015.26

K24TP v. 1.00

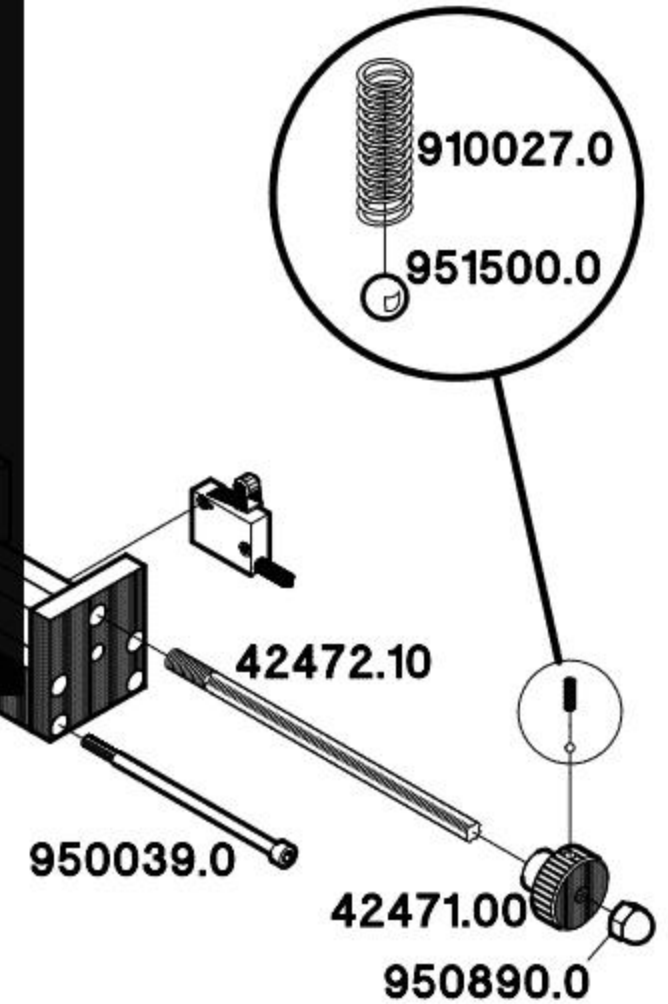
8.24

denominazione gruppo: COMPONENTI DELLE PINZE  
codice gruppo: GRUPPO PINZE 155014.06  
parte della macchina: GRUPPO PINZE 155014.06



**Демо-файл.**  
**За полной версией**  
**обращайтесь на сайт**  
**[www.promelectroavtomat.ru](http://www.promelectroavtomat.ru)**  
**или по эл. почте**  
**[promelectroavtomat@mail.ru](mailto:promelectroavtomat@mail.ru)**

TIRAGGIO ORIZZONTALE SINISTRO  
 48047.05  
 CILINDRO DI POSIZIONAMENTO SINISTRO  
 48048.05  
 CILINDRO DI POSIZIONAMENTO DESTRO



[www.promelectroavtomat.ru](http://www.promelectroavtomat.ru)

**Качество Демо-файлов может быть хуже,  
**чем качество оригинала****

153061.00

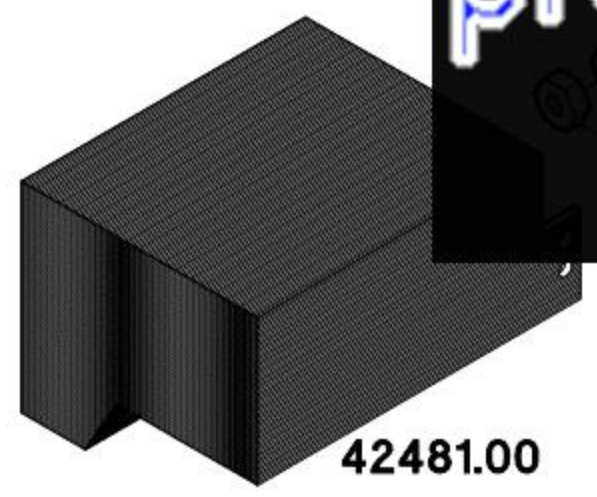
48049.20

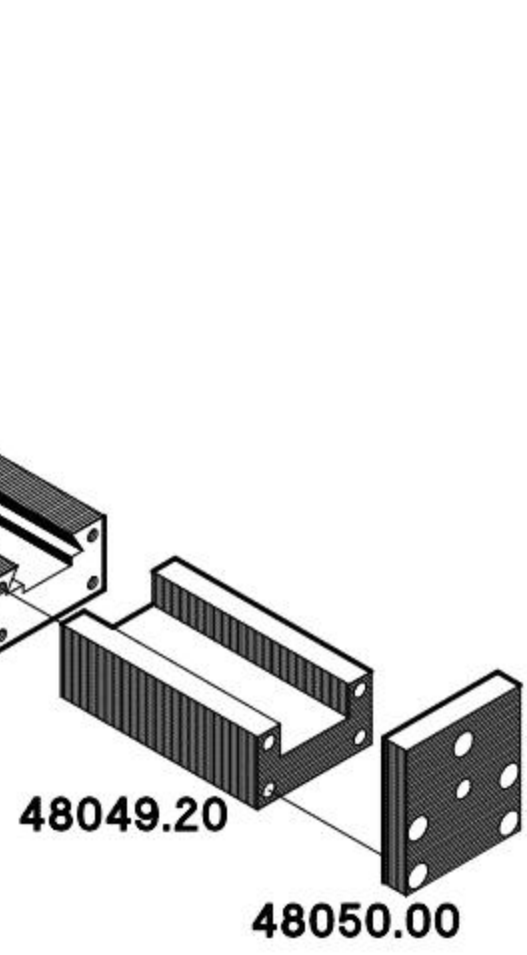
Демо-файл.  
 За полной версией  
 обращайтесь на сайт  
[www.promelectroavtomat.ru](http://www.promelectroavtomat.ru)  
 или по эл. почте  
[promelectroavtomat@mail.ru](mailto:promelectroavtomat@mail.ru)

[www.promelectroavtomat.ru](http://www.promelectroavtomat.ru)

Качество Демо-файлов может быть хуже,  
чем качество оригинала

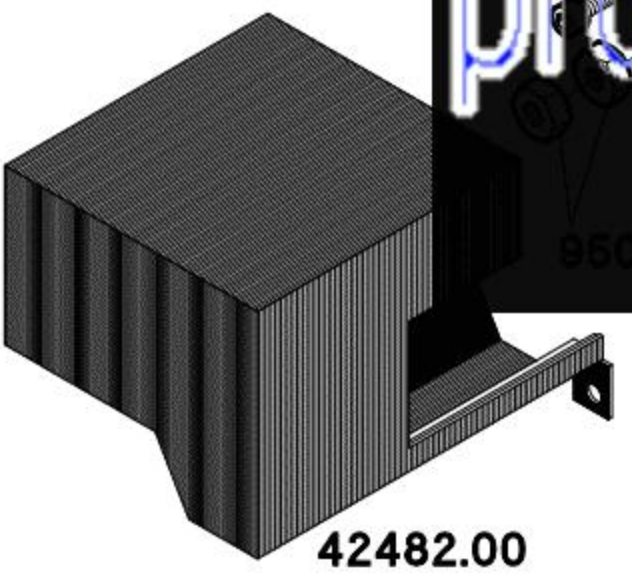
denominazione gruppo: TIRAGGIO ORIZZONTALE SX  
 codice gr.assemblato:  
 parte della macchina: GRUPPO PINZE 155014.06





153061.00  
950842.0  
950715.0  
90710.0  
950543.0  
42642.00  
153062.00  
42454.00  
42455.00  
42456.00  
950655.0  
950845.0  
42483.00  
950660.0  
950701.0  
910026.0

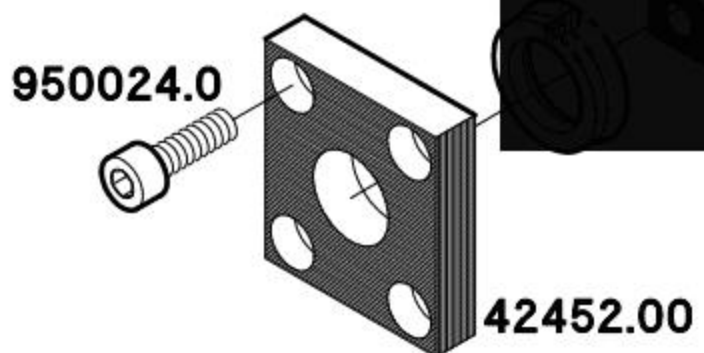
Демо-файл.  
За полной версией  
обращайтесь на сайт  
[www.promelectroavtomat.ru](http://www.promelectroavtomat.ru)  
или по эл. почте  
[promelectroavtomat@mail.ru](mailto:promelectroavtomat@mail.ru)



[www.promelectroavtomat.ru](http://www.promelectroavtomat.ru)  
Качество Демо-файлов может быть хуже,  
чем качество оригинала

denominazione gruppo: TIRAGGIO ORIZZONTALE DX  
codice gr.assemblato:  
parte della macchina: GRUPPO PINZE 155014.06

**Демо-файл.**  
**За полной версией**  
**обращайтесь на сайт**  
**[www.promelectroavtomat.ru](http://www.promelectroavtomat.ru)**  
**или по эл. почте**  
**[promelectroavtomat@mail.ru](mailto:promelectroavtomat@mail.ru)**



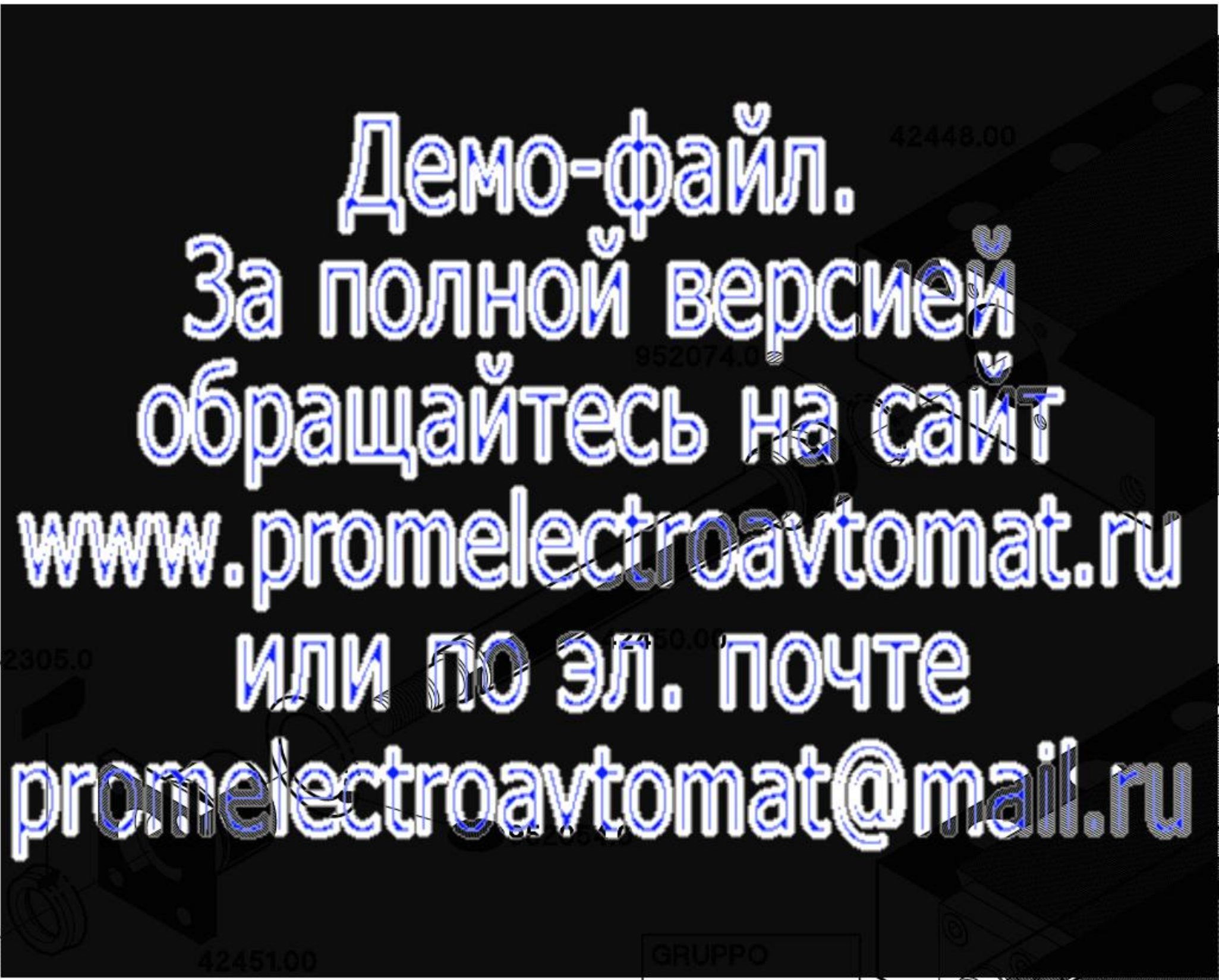
42451.00

[www.promelectroavtomat.ru](http://www.promelectroavtomat.ru)

GRUPPO  
ASSEMBLATO

**Качество Демо-файлов может быть хуже,  
 чем качество оригинала**

denominazione gruppo: SOTTOGR.SX T.O. PINZE  
 codice gr.assemblato: 42447.05  
 parte della macchina: GRUPPO PINZE 155014.06

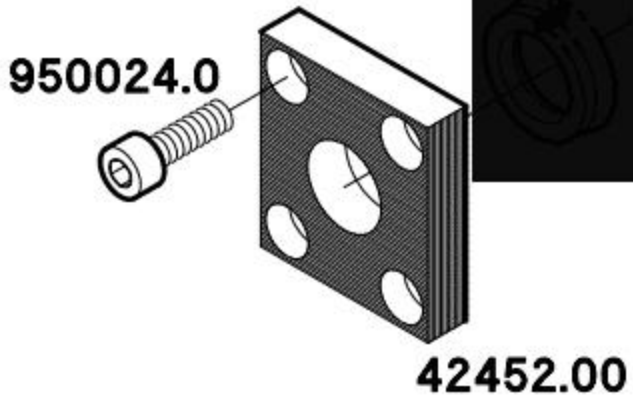


Демо-файл.  
 За полной версией  
 обращайтесь на сайт  
[www.promelectroavtomat.ru](http://www.promelectroavtomat.ru)  
 или по эл. почте  
[promelectroavtomat@mail.ru](mailto:promelectroavtomat@mail.ru)

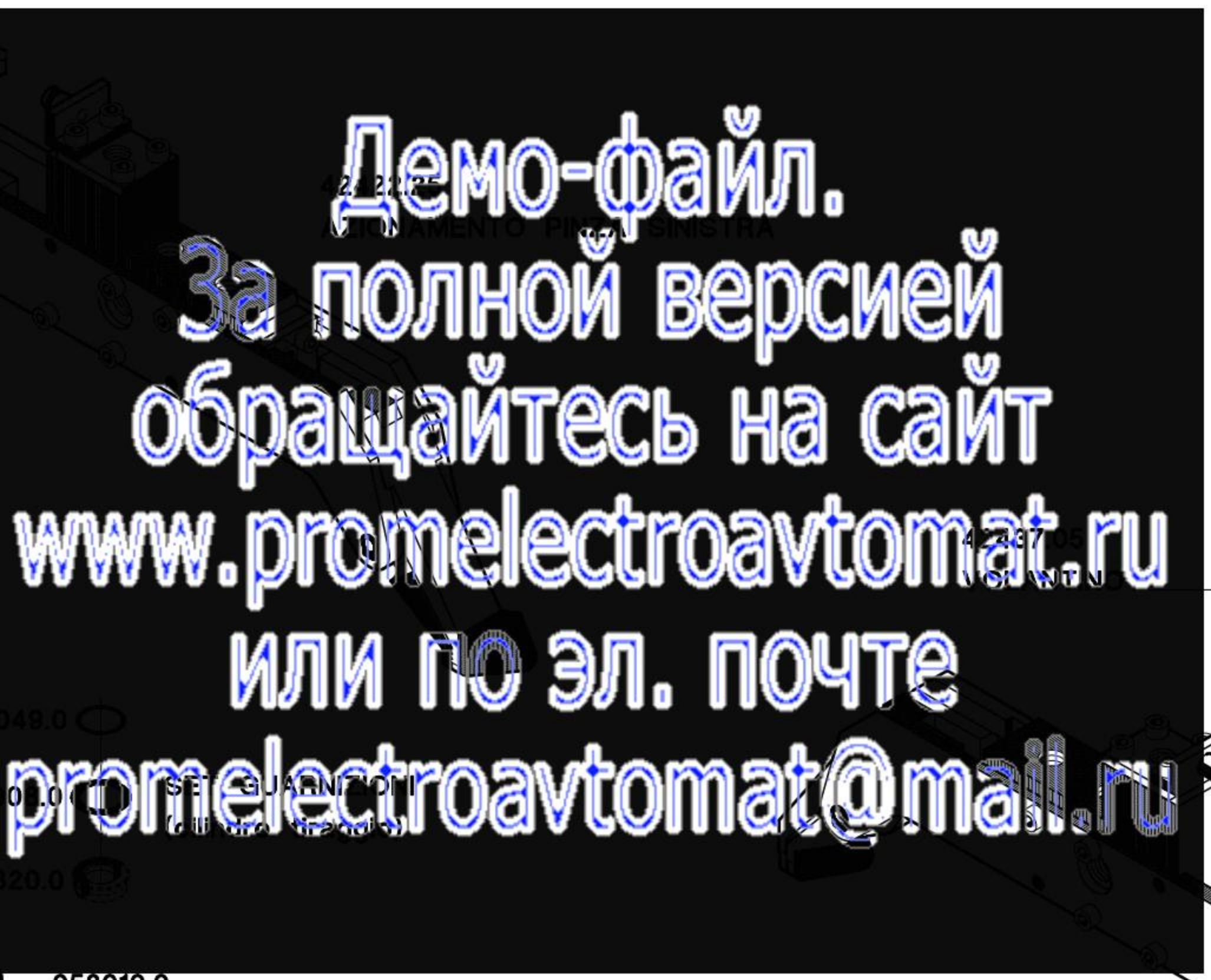
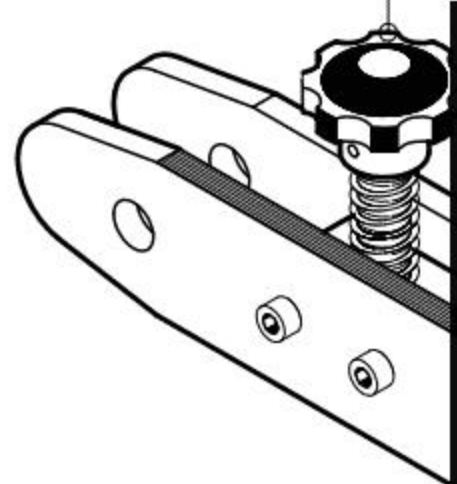
[www.promelectroavtomat.ru](http://www.promelectroavtomat.ru)

Качество Демо-файлов может быть хуже,  
чем качество оригинала

denominazione gruppo: SOTTOGR. DX T.O. PINZE  
 codice gr.assemblato: 42446.05  
 parte della macchina: GRUPPO PINZE 155014.06



42437.05  
VOLANTINO



Демо-файл.  
За полной версией  
обращайтесь на сайт  
[www.promelectroavtomat.ru](http://www.promelectroavtomat.ru)  
или по эл. почте  
[promelectroavtomat@mail.ru](mailto:promelectroavtomat@mail.ru)

denominazione AZIONAMENTO PINZE  
codice gr.assemblato:  
parte della macchina: GRUPPO PINZE 155014.06

952049.0  
952001.0  
952320.0

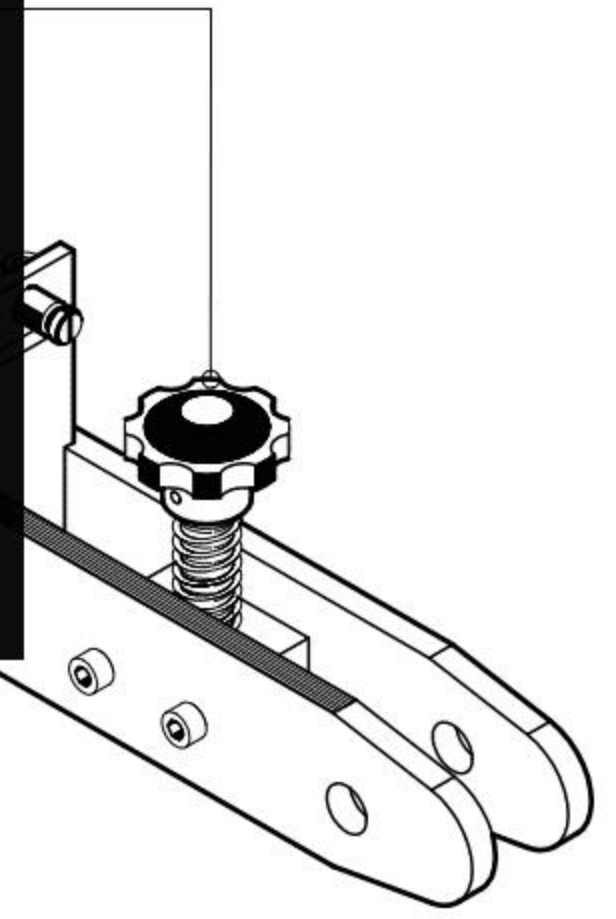
952319.0  
952010.0  
952074.0

SET GUARNIZIONI  
(cilindro chiusura)

[www.promelectroavtomat.ru](http://www.promelectroavtomat.ru)

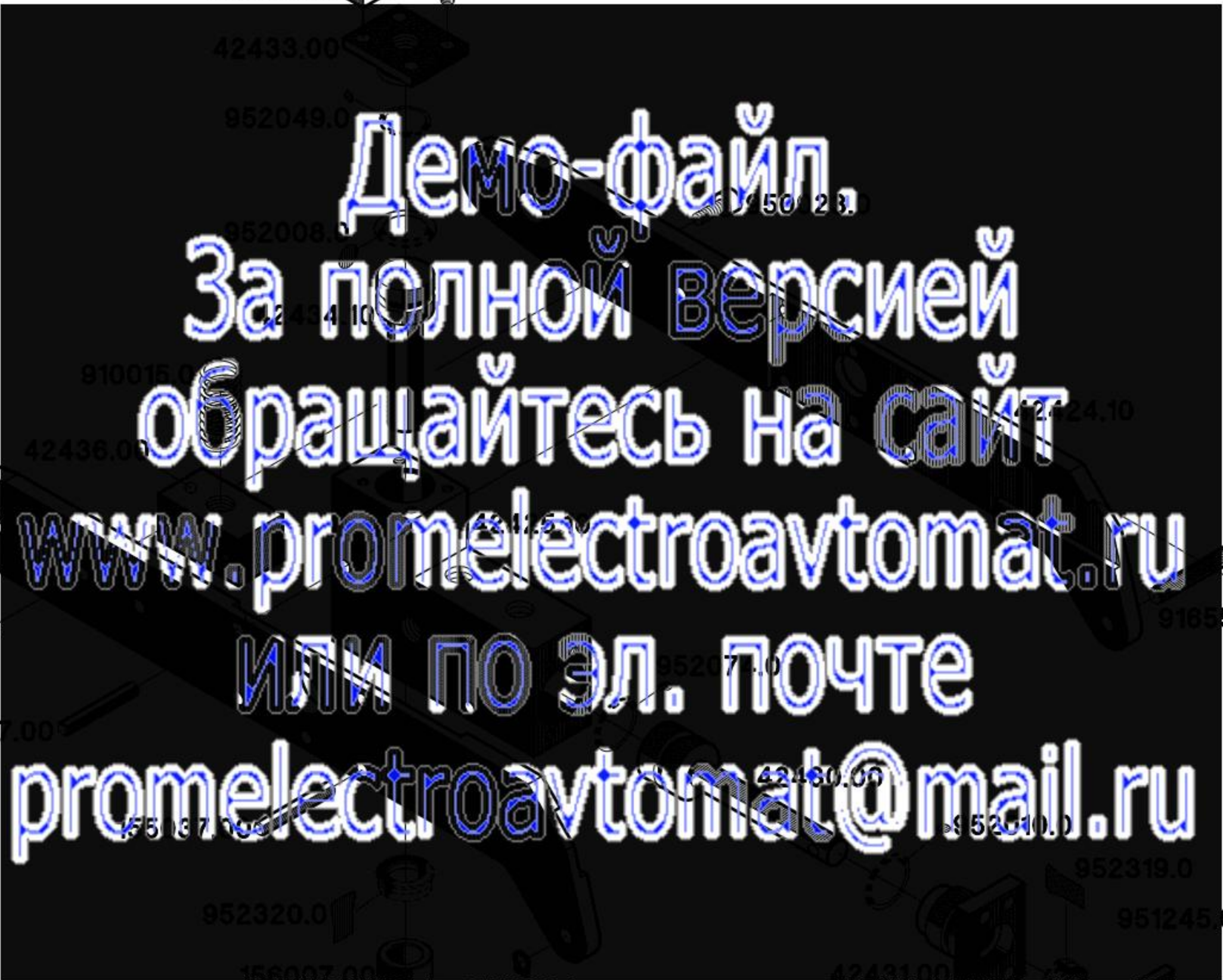
Качество Демо-файлов может быть хуже,  
чем качество оригинала

AZIONAMENTO PINZA DESTRA





917036.0  
42435.10  
950025.0



Демо-файл.  
За полной версией  
обращайтесь на сайт  
[www.promelectroavtomat.ru](http://www.promelectroavtomat.ru)  
или по эл. почте  
[promelectroavtomat@mail.ru](mailto:promelectroavtomat@mail.ru)

42423.10

950023.0

155037.00

951812.0

916553.0

916741.0

42429.10

[www.promelectroavtomat.ru](http://www.promelectroavtomat.ru)

Качество Демо-файлов может быть хуже,

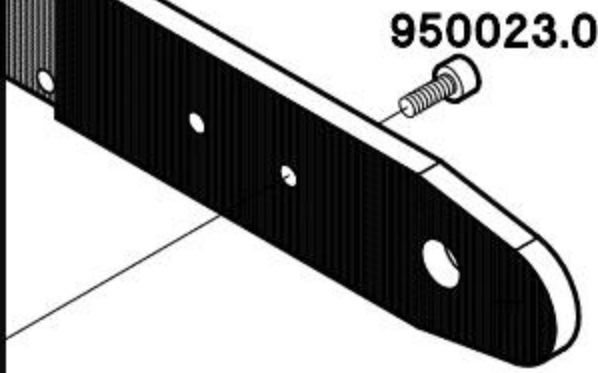
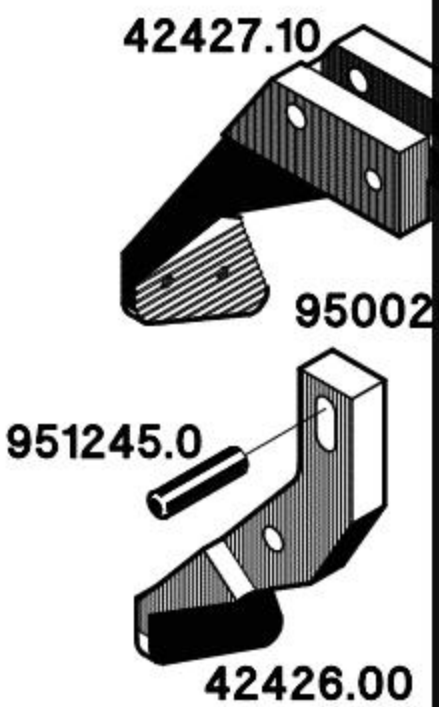
чем качество оригинала

950025.0

42428.00

denominazione gruppo: CILINDRO CHIUSURA PINZE SX  
codice gr.assemblato: 42422.25  
parte della macchina: GRUPPO PINZE 155014.06

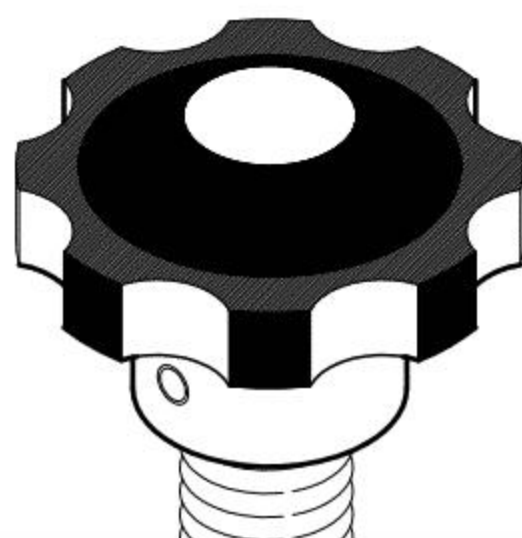
**Демо-файл.**  
**За полной версией**  
**обращайтесь на сайт**  
**[www.promelectroavtomat.ru](http://www.promelectroavtomat.ru)**  
**или по эл. почте**  
**[promelectroavtomat@mail.ru](mailto:promelectroavtomat@mail.ru)**



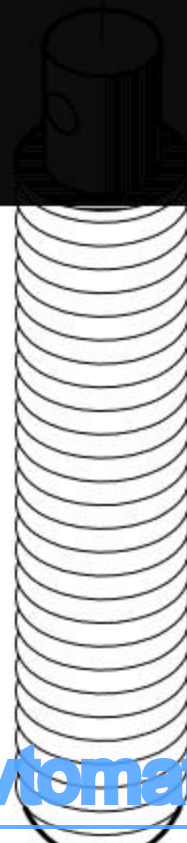
denominazione gruppo: CILINDRO CHIUSURA PINZE DX  
 codice gr.assemblato: 42421.25  
 parte della macchina: GRUPPO PINZE 155014.06

[www.promelectroavtomat.ru](http://www.promelectroavtomat.ru)  
**Качество Демо-файлов может быть хуже,**  
**чем качество оригинала**

GRUPPO ASSEMBLATO



Демо-файл.  
 За полной версией  
 обращайтесь на сайт  
[www.promelectroavtomat.ru](http://www.promelectroavtomat.ru)  
 или по эл. почте  
[promelectroavtomat@mail.ru](mailto:promelectroavtomat@mail.ru)



42438.00

[www.promelectroavtomat.ru](http://www.promelectroavtomat.ru)

**Качество Демо-файлов может быть хуже,  
 чем качество оригинала**

denominazione gruppo: VOLANTINO REG.ALTEZZA PINZE

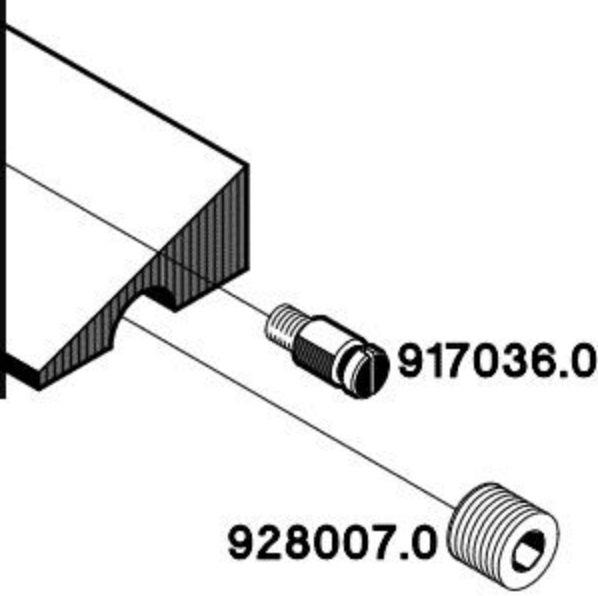
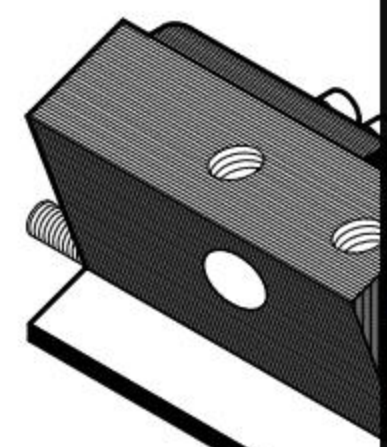
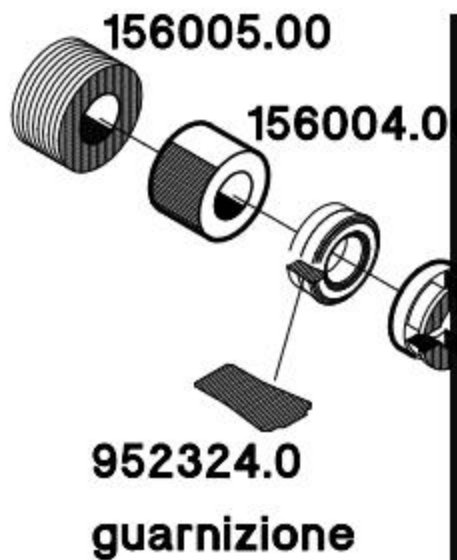
codice gr.assemblato: [42437.05](#)

parte della macchina: GRUPPO PINZE 155014.06

K24TP v. 1.00

9.09

Демо-файл.  
 За полной версией  
 обращайтесь на сайт  
[www.promelectroavtomat.ru](http://www.promelectroavtomat.ru)  
 или по эл. почте  
[promelectroavtomat@mail.ru](mailto:promelectroavtomat@mail.ru)



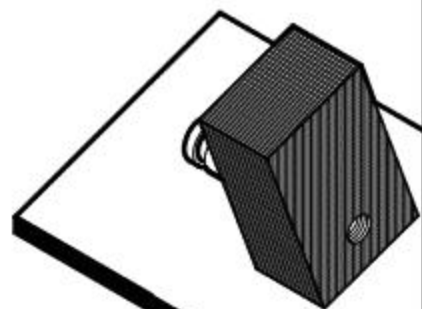
GRUPPO ASSEMBLATO

[www.promelectroavtomat.ru](http://www.promelectroavtomat.ru)  
 Качество Демо-файлов может быть хуже,  
 чем качество оригинала

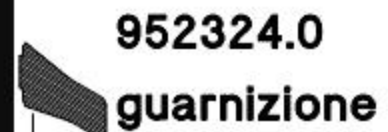
denominazione gruppo: CILINDRO POSIZION.PINZA SX  
 codice gr.assemblato: 48047.05  
 parte della macchina: GRUPPO PINZE 155014.06

K24TP v. 1.00  
 9.10

Демо-файл.  
За полной версией  
обращайтесь на сайт  
[www.promelectroavtomat.ru](http://www.promelectroavtomat.ru)  
или по эл. почте  
[promelectroavtomat@mail.ru](mailto:promelectroavtomat@mail.ru)



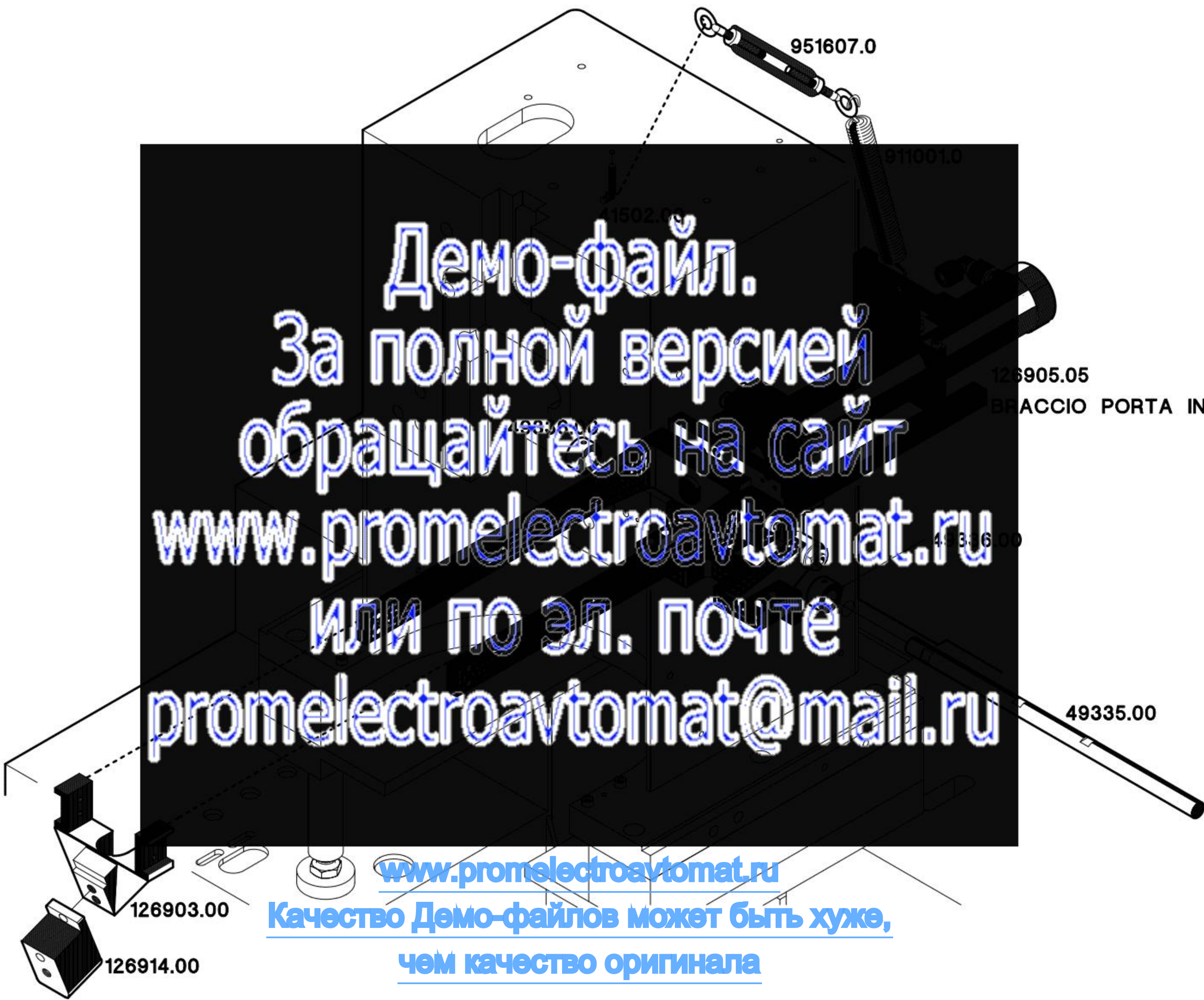
GRUPPO ASSEMBLATO



[www.promelectroavtomat.ru](http://www.promelectroavtomat.ru)

Качество Демо-файлов может быть хуже,  
чем качество оригинала

denominazione gruppo: CILINDRO POSIZION.PINZA DX  
codice gr.assemblato: 48048.05  
parte della macchina: GRUPPO PINZE 155014.06



Демо-файл.  
За полной версией  
обращайтесь на сайт  
[www.promelectroavtomat.ru](http://www.promelectroavtomat.ru)  
или по эл. почте  
[promelectroavtomat@mail.ru](mailto:promelectroavtomat@mail.ru)

[www.promelectroavtomat.ru](http://www.promelectroavtomat.ru)

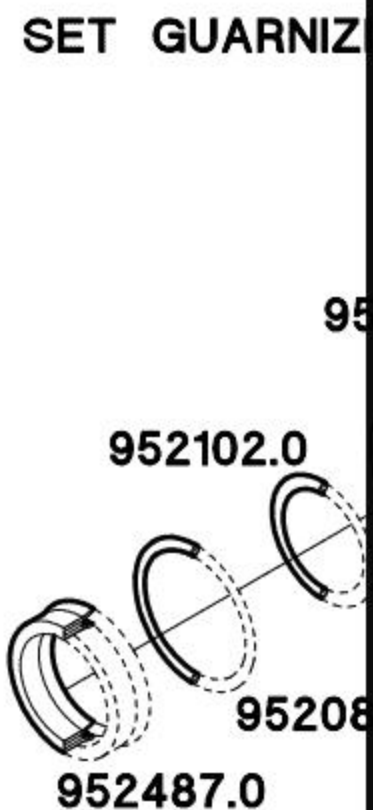
Качество Демо-файлов может быть хуже,  
чем качество оригинала

denominazione gruppo: MONTAGGIO BRACCIO PORTA INIETTORE  
codice gr. assemblato:  
parte della macchina: GRUPPO T.I. CAVA 159006.26

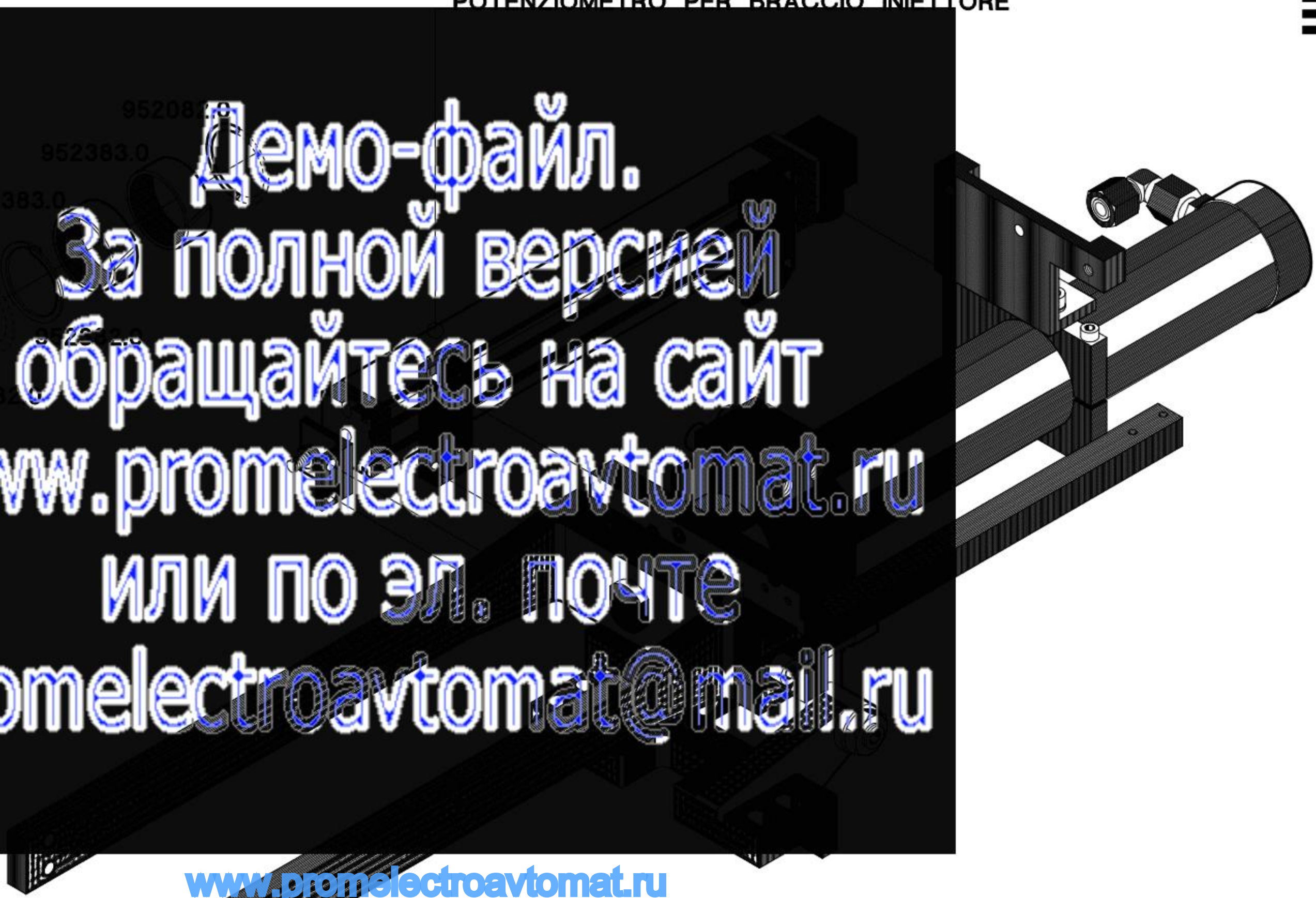
159002.05

POTENZIOMETRO PER BRACCIO INIETTORE

SET GUARNIZIONI



**Демо-файл.**  
**За полной версией**  
**обращайтесь на сайт**  
**[www.promelectroavtomat.ru](http://www.promelectroavtomat.ru)**  
**или по эл. почте**  
**[promelectroavtomat@mail.ru](mailto:promelectroavtomat@mail.ru)**



[www.promelectroavtomat.ru](http://www.promelectroavtomat.ru)

**Качество Демо-файлов может быть хуже,**

**чем качество оригинала**

GRUPPO ASSEMBLATO

denominazione gruppo: BRACCIO INIETTORE CAVA

codice gr. assemblato: 126905.05

parte della macchina: GRUPPO T.I. CAVA 159006.26

Демо-файл.  
 За полной версией  
 обращайтесь на сайт  
[www.promelectroavtomat.ru](http://www.promelectroavtomat.ru)  
 или по эл. почте  
[promelectroavtomat@mail.ru](mailto:promelectroavtomat@mail.ru)

[www.promelectroavtomat.ru](http://www.promelectroavtomat.ru)

Качество Демо-файлов может быть хуже,  
чем качество оригинала

denominazione gruppo: BRACCIO INIETTORE CAVA  
 codice gr. assemblato: 126905.05  
 parte della macchina: GRUPPO T.I.CAVA 159006.26







Демо-файл.  
 За полной версией  
 обращайтесь на сайт  
[www.promelectroavtomat.ru](http://www.promelectroavtomat.ru)  
 или по эл. почте  
[promelectroavtomat@mail.ru](mailto:promelectroavtomat@mail.ru)

[www.promelectroavtomat.ru](http://www.promelectroavtomat.ru)

Качество Демо-файлов может быть хуже,  
 чем качество оригинала

denominazione gruppo: BRACCIO CAVA INIETTORE  
 codice gr. assemblato: 126905.05  
 parte della macchina: GRUPPO T.I. CAVA 159006.26

К24ТР v. 1.00  
 10.04

950016.0

950900.0

923163.3

49357.00

Демо-файл.

За полной версией

обращайтесь на сайт

[www.promelectroavtomat.ru](http://www.promelectroavtomat.ru)

или по эл. почте

[promelectroavtomat@mail.ru](mailto:promelectroavtomat@mail.ru)

GRUPPO ASSEMBLATO

159002.05

[www.promelectroavtomat.ru](http://www.promelectroavtomat.ru)

Качество Демо-файлов может быть хуже,

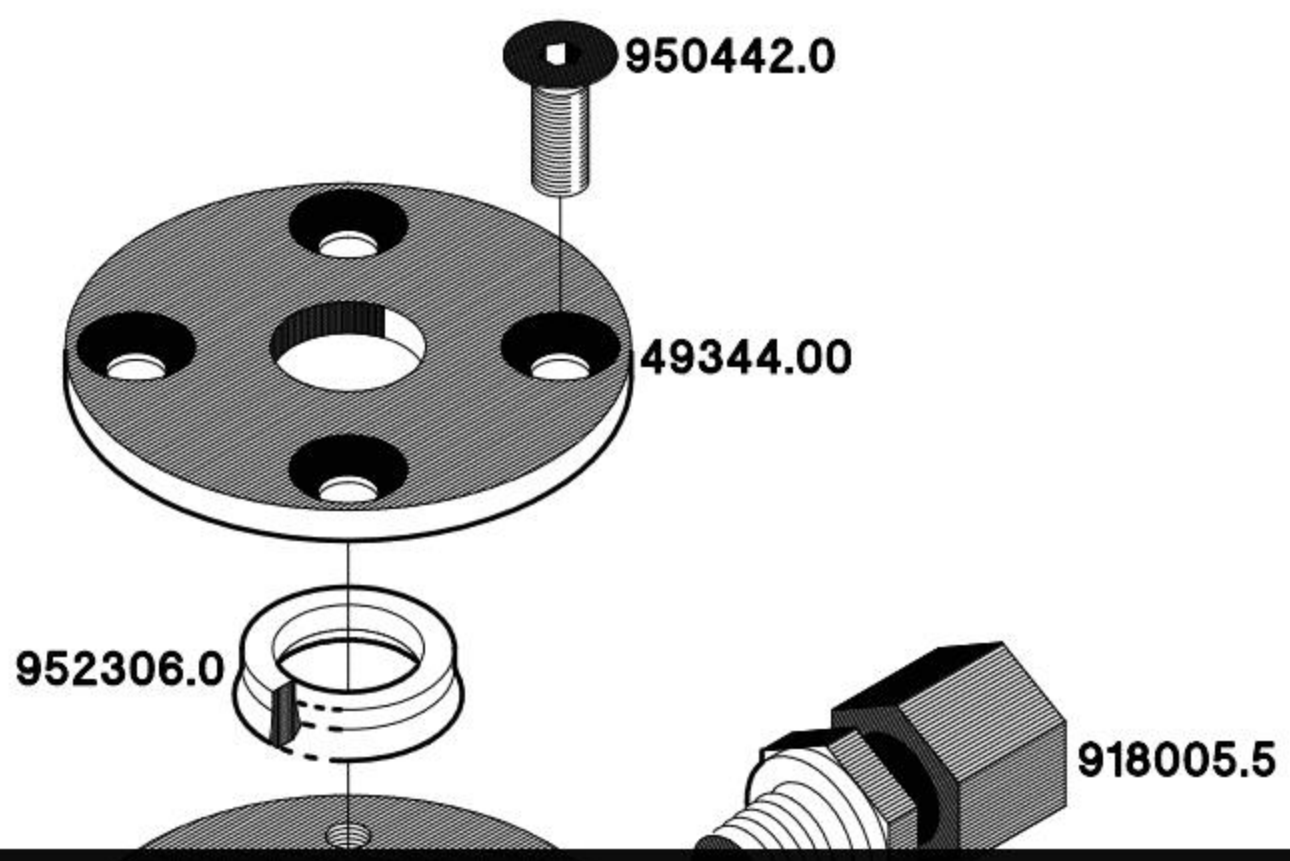
denominazione gruppo: POTENZ. BRACCIO INIETTORE

codice gr. assemblato: 126905.05

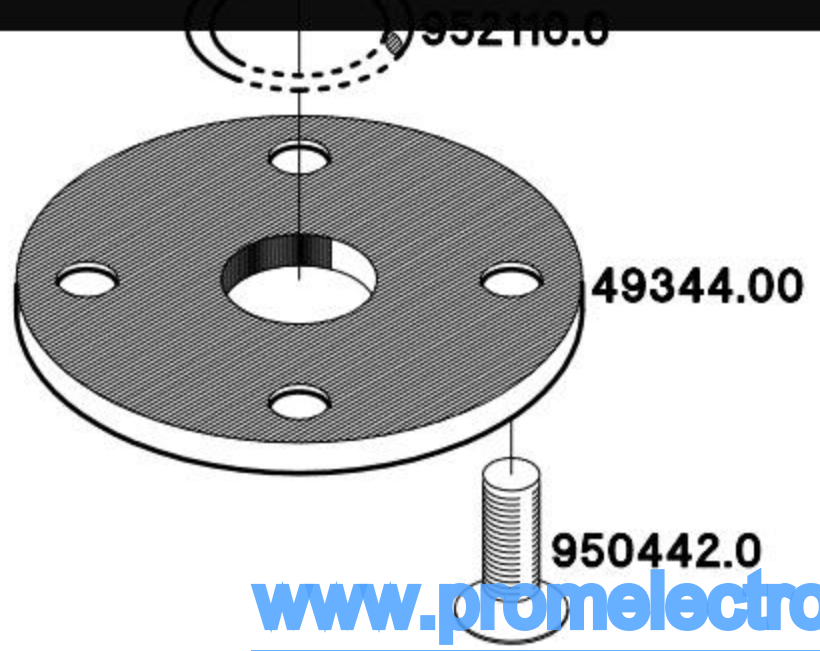
parte della macchina: GRUPPO T.I. CAVA 159006.26

K24TP v. 1.00

10.05



Демо-файл.  
 За полной версией  
 обращайтесь на сайт  
[www.promelectroavtomat.ru](http://www.promelectroavtomat.ru)  
 или по эл. почте  
[promelectroavtomat@mail.ru](mailto:promelectroavtomat@mail.ru)



[www.promelectroavtomat.ru](http://www.promelectroavtomat.ru)

**Качество Демо-файлов может быть хуже,**

denominazione gruppo: CILINDRO SOLLEV.INIETT.CAVA  
 codice gr. assemblato: 126905.05

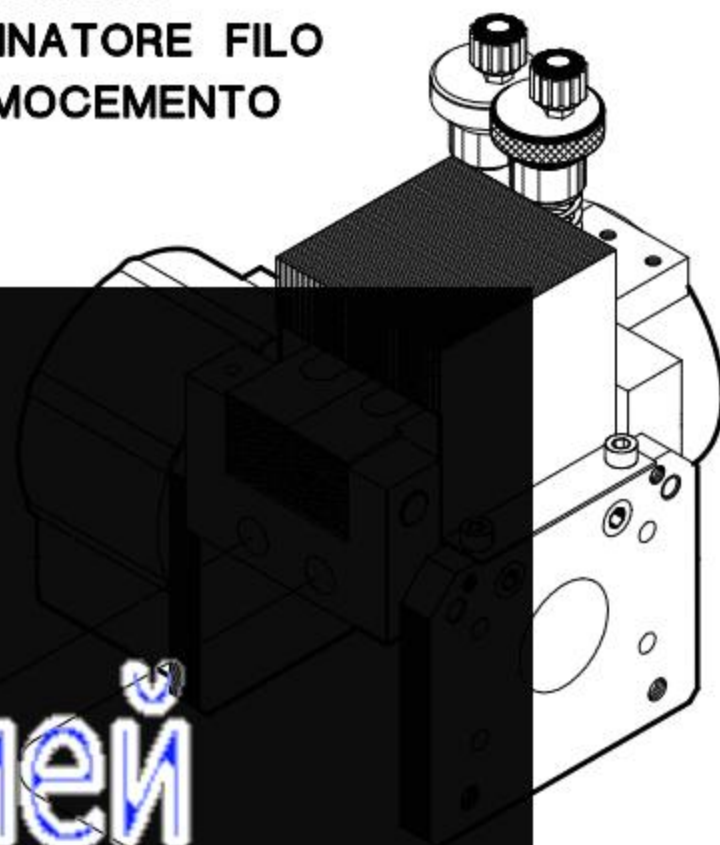
parte della macchina: GRUPPO T.I. CAVA 159006.26

K24TP v. 1.00

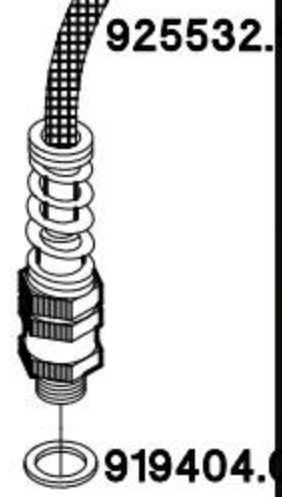
10.06

149173.25  
TRASCINATORE FILO  
TERMOCEMENTO

CEGIN



Демо-файл.  
За полной версией  
обращайтесь на сайт  
[www.promelectroavtomat.ru](http://www.promelectroavtomat.ru)  
или по эл. почте  
[promelectroavtomat@mail.ru](mailto:promelectroavtomat@mail.ru)



[www.promelectroavtomat.ru](http://www.promelectroavtomat.ru)

Качество Демо-файлов может быть хуже,  
чем качество оригинала

denominazione gruppo: TRASCINATORE 2 FILI  
codice gr. assemblato: 149173.25  
parte della macchina: GRUPPO T.I. CAVA 159006.26

K24TP v. 1.00  
10.07

128923.00

**Демо-файл.**  
**За полной версией**  
**обращайтесь на сайт**  
**[www.promelectroavtomat.ru](http://www.promelectroavtomat.ru)**  
**или по эл. почте**  
**[promelectroavtomat@mail.ru](mailto:promelectroavtomat@mail.ru)**

[www.promelectroavtomat.ru](http://www.promelectroavtomat.ru)

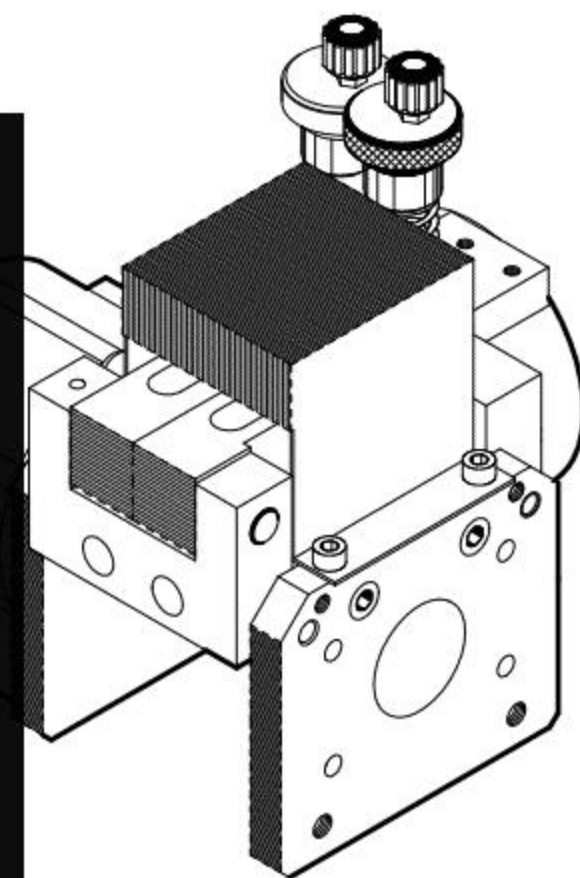
**Качество Демо-файлов может быть хуже,**  
**чем качество оригинала**

48046.22

denominazione gruppo: STAFFA PORTA TRASCINATORE

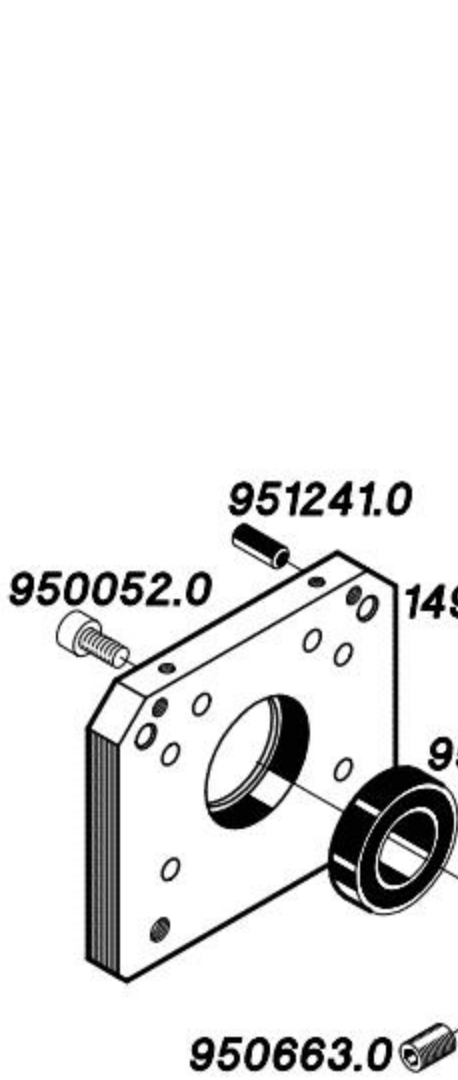
codice gr. assemblato:

parte della macchina: GRUPPO T.I. CAVA 15906.26



GRUPPO ASSEMBLATO  
149173.25

Демо-файл.  
За полной версией  
обращайтесь на сайт  
[www.promelectroavtomat.ru](http://www.promelectroavtomat.ru)  
или по эл. почте  
[promelectroavtomat@mail.ru](mailto:promelectroavtomat@mail.ru)



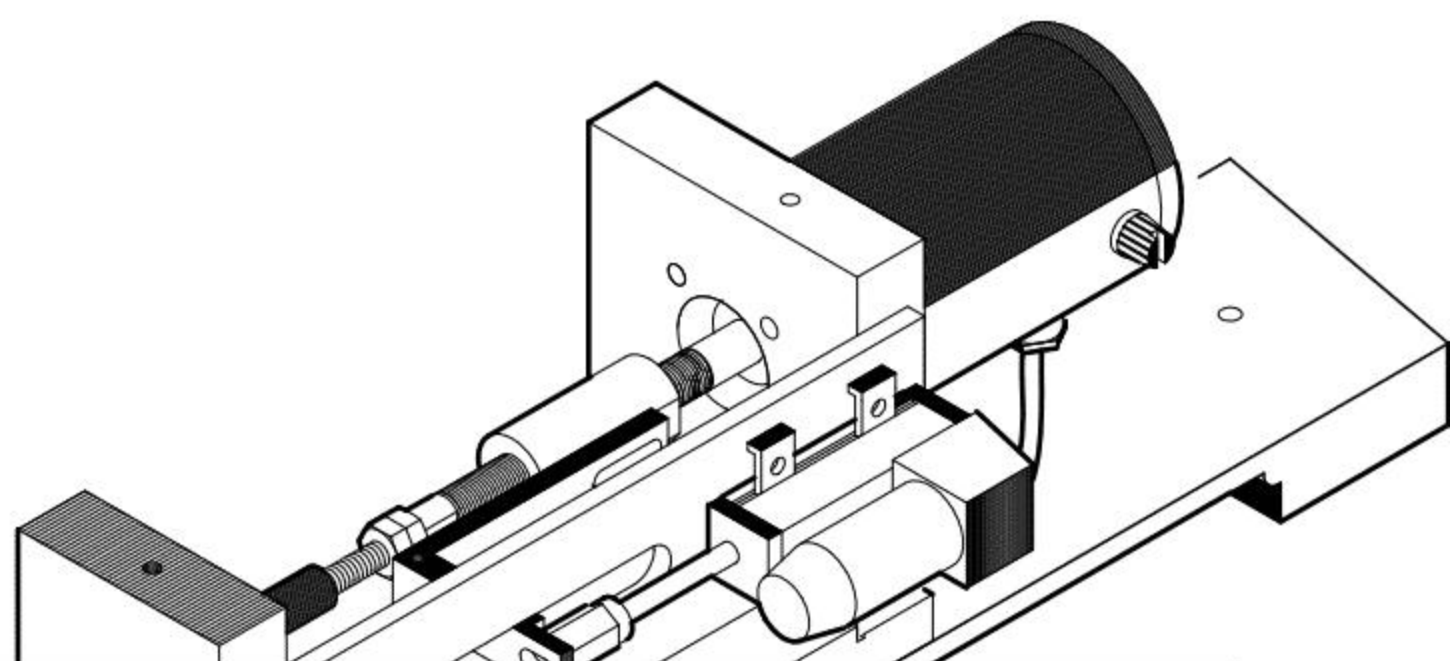
[www.promelectroavtomat.ru](http://www.promelectroavtomat.ru)

Качество Демо-файлов может быть хуже,  
чем качество оригинала

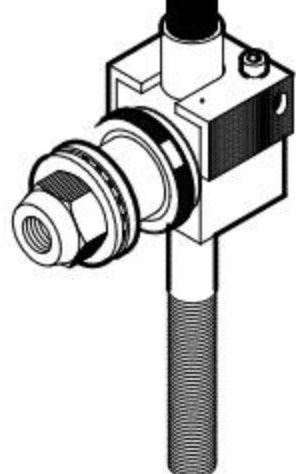
denominazione gruppo: TRASCINATORE 2 FILLI

codice gr. assemblato: 149173.25

parte della macchina: GRUPPO T.I. CAVA 159006.26



Демо-файл.  
 За полной версией  
 обращайтесь на сайт  
[www.promelectroavtomat.ru](http://www.promelectroavtomat.ru)  
 или по эл. почте  
[promelectroavtomat@mail.ru](mailto:promelectroavtomat@mail.ru)



[www.promelectroavtomat.ru](http://www.promelectroavtomat.ru)

denominazione gruppo: MOVIMENTO INIETTORI

codice gr. assemblato: 158606.35

parte della macchina: CERIM 01.07.17.15.006.26

Качество Демо-файлов может быть хуже,  
 чем качество оригинала

K24TP v. 1.01

10.10

923438.3



**Демо-файл.**  
**За полной версией**  
**обращайтесь на сайт**  
**[www.promelectroavtomat.ru](http://www.promelectroavtomat.ru)**  
**или по эл. почте**  
**[promelectroavtomat@mail.ru](mailto:promelectroavtomat@mail.ru)**

[www.promelectroavtomat.ru](http://www.promelectroavtomat.ru)

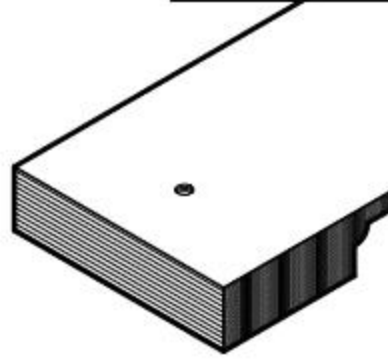
Качество Демо-файлов может быть хуже,  
чем качество оригинала

[ ] fra parentesi la sigla  
 del componente riportata sullo  
 schema impianto elettrico

denominazione gruppo: MOVIMENTO INIETTORI

codice gr. assemblato: 158606.35.

parte della macchina: GRUPPO T.I. CAVA 159006.26





950859.0



Демо-файл.

За полной версией  
обращайтесь на сайт

[www.promelectroavtomat.ru](http://www.promelectroavtomat.ru)

или по эл. почте

[promelectroavtomat@mail.ru](mailto:promelectroavtomat@mail.ru)

911064.0

158199.00

950843.0

951514.0

[www.promelectroavtomat.ru](http://www.promelectroavtomat.ru)

Качество Демо-файлов может быть хуже,

чем качество оригинала

denominazione gruppo: MOVIMENTO INIETTORI

codice gr. assemblato: 159006.26

parte della macchina: GRUPPO T.I. CAVA 159006.26

K24TP v. 1.01

10.12

950905.0-(N.2)

950805.0-(N.2)

14 34.0-(N.2)

710090.0-(N.2)

3900 000 (N.2)

7E900E 02

914826.0-(N.2)

1550 1.0-(N.2)

Демо-файл.  
За полной версией  
обращайтесь на сайт  
[www.promelectroavtomat.ru](http://www.promelectroavtomat.ru)  
или по эл. почте  
[promelectroavtomat@mail.ru](mailto:promelectroavtomat@mail.ru)

denominazione gruppo: [www.promelectroavtomat.ru](http://www.promelectroavtomat.ru) SUPPORTO BOBINE

K24TP v. 1.00

codice gr. assemblato: 159009.05

parte della macchina: GRUPPO T.R. CARVA 159006.26

Качество Демо-файлов может быть хуже, **10.13**

чем качество оригинала

126927.05  
 AGGANCIO MOLLA/SINISTRO

126926.05  
 AGGANCIO MOLLA/DESTRO

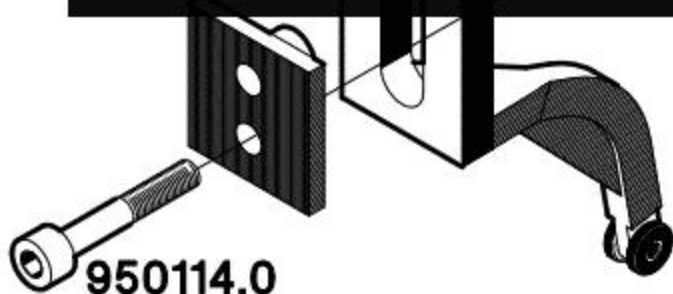
302027  
 tubo teflon

159033.15  
 CILINDRO CHIUSURA UGELLO

159032.5

**Демо-файл.**  
**За полной версией**  
**обращайтесь на сайт**  
**[www.promelectroavtomat.ru](http://www.promelectroavtomat.ru)**  
**или по эл. почте**  
**[promelectroavtomat@mail.ru](mailto:promelectroavtomat@mail.ru)**

49331.00



950114.0

REGOLAZIONE PIEDINO

[www.promelectroavtomat.ru](http://www.promelectroavtomat.ru)

**Качество Демо-файлов может быть хуже,**

**чем качество оригинала**

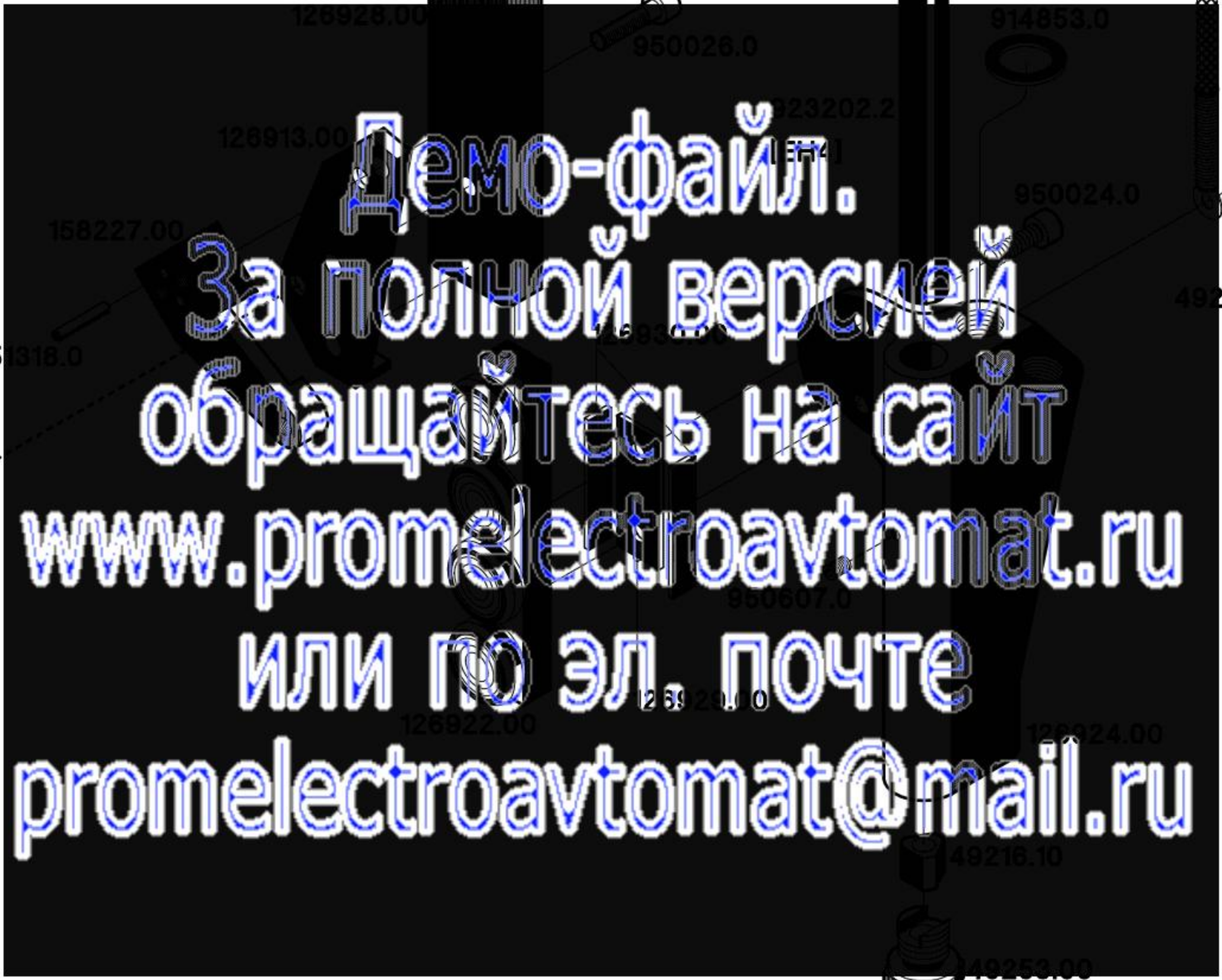
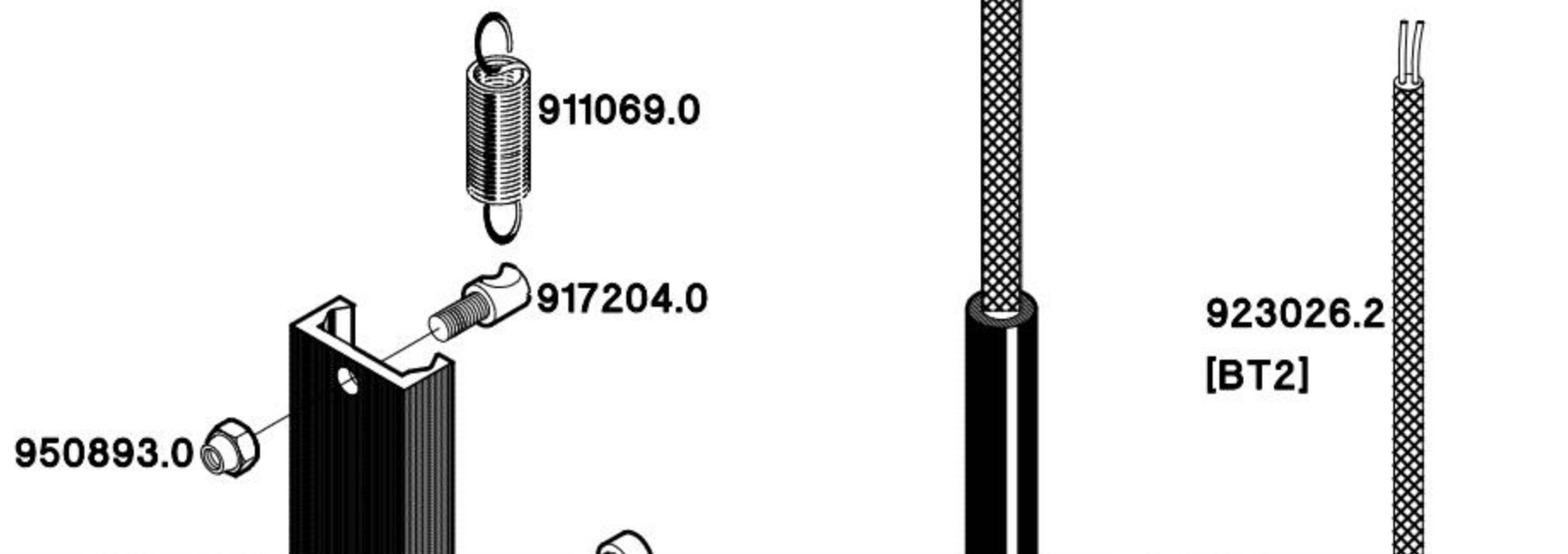
denominazione gruppo: INIETTORE CAVA

codice gr. assemblato: [126910.15](#)

parte della macchina: GRUPPO T.I. CAVA 159006.26

K24TP v. 1.01

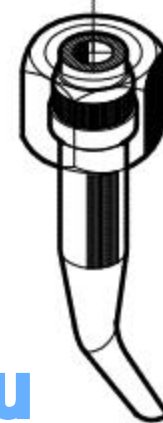
**10.14**



**Демо-файл.  
За полной версией  
обращайтесь на сайт  
[www.promelectroavtomat.ru](http://www.promelectroavtomat.ru)  
или по эл. почте  
[promelectroavtomat@mail.ru](mailto:promelectroavtomat@mail.ru)**



126918.42  
ugello (curvo inox)



126918.22  
ugello standard  
(curvo\_in ottone)

[ ] fra parentesi la sigla del componente riportata sullo schema impianto elettrico

[www.promelectroavtomat.ru](http://www.promelectroavtomat.ru)

**Качество Демо-файлов может быть хуже,**

**чем качество оригинала**

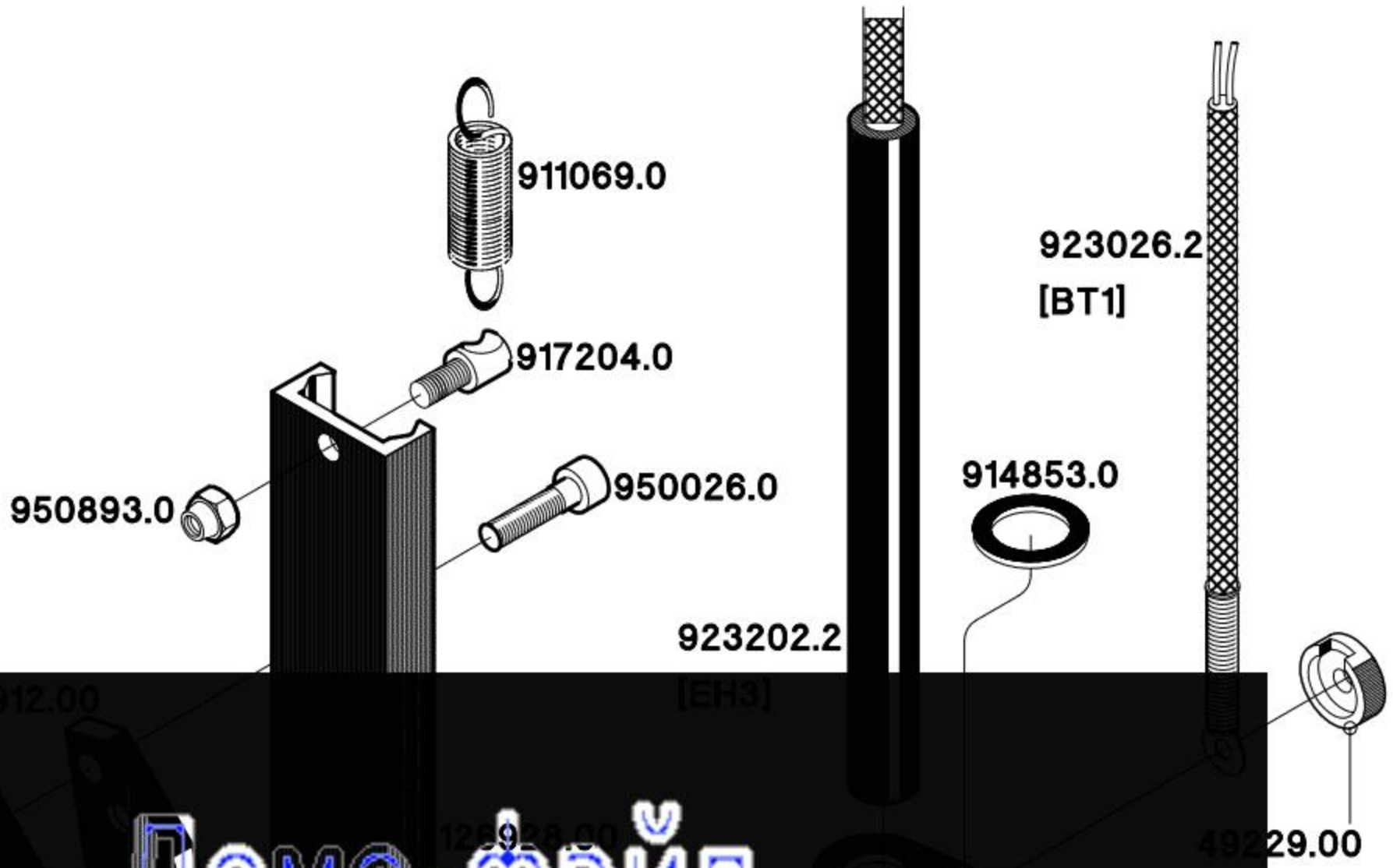
denominazione gruppo: INIETTORI CAVA

codice gr. assemblato: 126910.15

parte della macchina: GRUPPO T.I.CAVA 159006.26

K24TP v. 1.01

**10.15**



**Демо-файл.**  
**За полной версией**  
**обращайтесь на сайт**  
**[www.promelectroavtomat.ru](http://www.promelectroavtomat.ru)**  
**или по эл. почте**  
**[promelectroavtomat@mail.ru](mailto:promelectroavtomat@mail.ru)**

126918.42  
 ugello (curvo inox)



126918.22  
 ugello standard  
 (curvo\_in ottone)



[ ] fra parentesi la sigla  
 del componente riportata sullo  
 schema impianto elettrico

[www.promelectroavtomat.ru](http://www.promelectroavtomat.ru)

**Качество Демо-файлов может быть хуже,**

**чем качество оригинала**

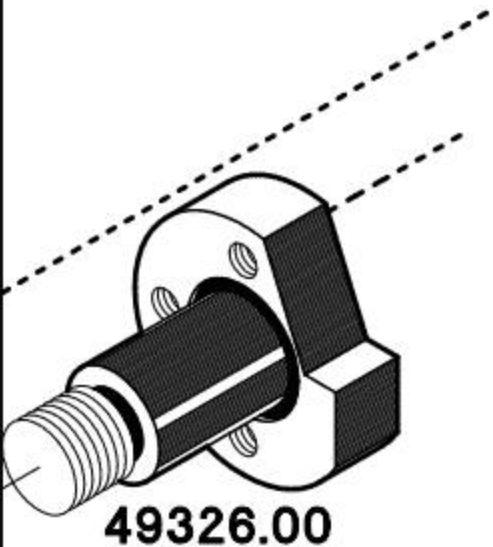
denominazione gruppo: INIETTORI CAVA

codice gr. assemblato: 126910.15

parte della macchina: GRUPPO T.I. CAVA

K24TP v. 1.01

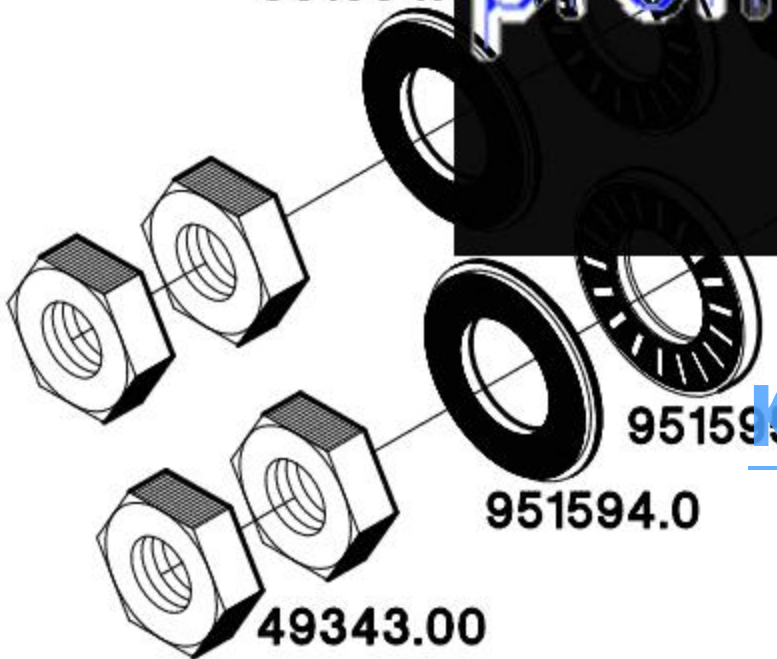
**10.16**



49326.00

158128.00

Демо-файл.  
За полной версией  
обращайтесь на сайт  
[www.promelectroavtomat.ru](http://www.promelectroavtomat.ru)  
или по эл. почте  
[promelectroavtomat@mail.ru](mailto:promelectroavtomat@mail.ru)



951594.0

951594.0

49343.00

[www.promelectroavtomat.ru](http://www.promelectroavtomat.ru)

Качество Демо-файлов может быть хуже,  
чем качество оригинала

denominazione gruppo: INIETTORI CAVA

codice gr. assemblato: 126910.15

parte della macchina: GRUPPO T.I. CAVA 159006.26



**Демо-файл.**

**За полной версией  
обращайтесь на сайт**

**[www.promelectroavtomat.ru](http://www.promelectroavtomat.ru)**

**или по эл. почте**

**[promelectroavtomat@mail.ru](mailto:promelectroavtomat@mail.ru)**

**[www.promelectroavtomat.ru](http://www.promelectroavtomat.ru)**

**Качество Демо-файлов может быть хуже,**

denominazione gruppo: **AGGANCIO MOLLA DX**

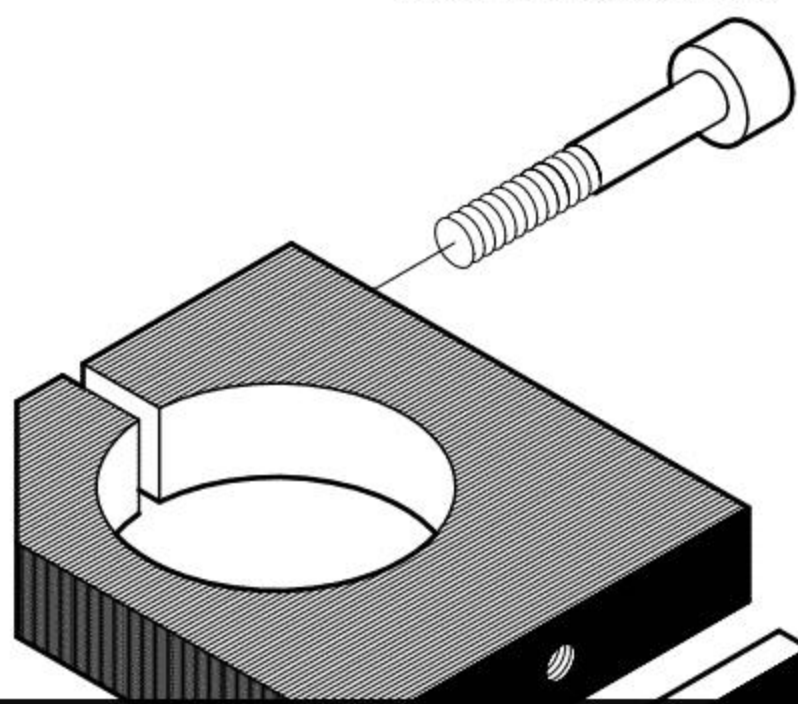
codice gr. assemblato: **126910.15**

parte della macchina: **GRUPPO T.I. CAVA 159006.26**

K24TP v. 1.01

**10.18**

950008.0



126917.02

159036.10

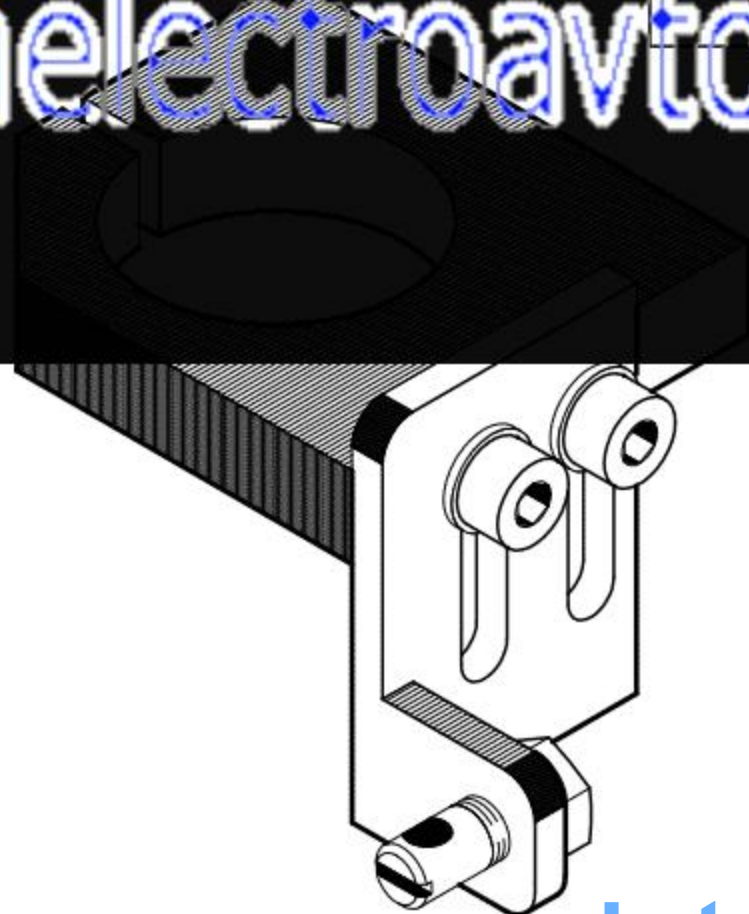
Демо-файл.

За полной версией  
обращайтесь на сайт

[www.promelectroavtomat.ru](http://www.promelectroavtomat.ru)

или по эл. почте

[promelectroavtomat@mail.ru](mailto:promelectroavtomat@mail.ru)



[www.promelectroavtomat.ru](http://www.promelectroavtomat.ru)

Качество Демо-файлов может быть хуже,

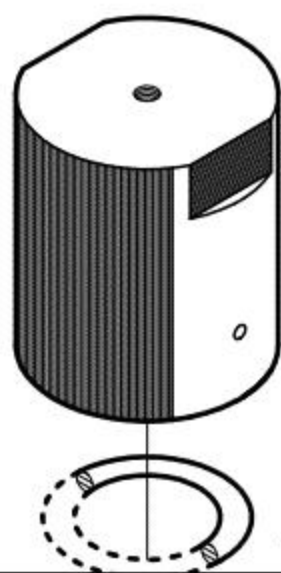
denominazione gruppo: AGGANCIIO MOLLA SX

codice gr. assemblato: [126910.15](#)

parte della macchina: GRUPPO T.I. CAVA 159006.26

чем качество оригинала

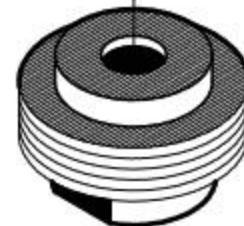




159037.10



952592.0



159039.00



910096.0



159038.10

918895.0

Демо-файл.

За полной версией  
обращайтесь на сайт

[www.promelectroavtomat.ru](http://www.promelectroavtomat.ru)

или по эл. почте

[promelectroavtomat@mail.ru](mailto:promelectroavtomat@mail.ru)

GRUPPO ASSEMBLATO

159033.15

[www.promelectroavtomat.ru](http://www.promelectroavtomat.ru)

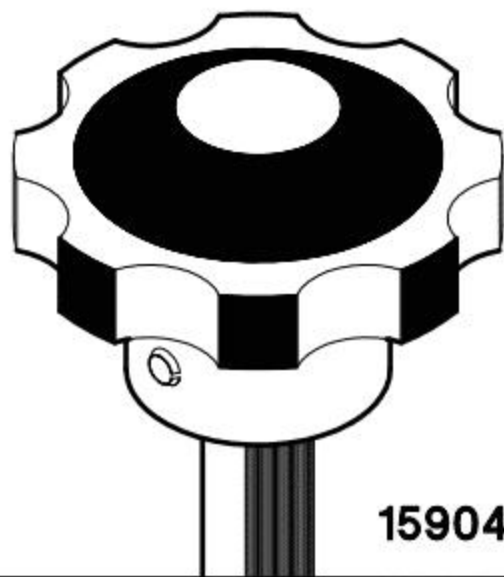
Качество Демо-файлов может быть хуже,

чем качество оригинала

denominazione gruppo: CILINDRO CHIUSURA UGELLO

codice gr. assemblato: 126910.15

parte della macchina: GRUPPO T.I. CAVA 159006.26



159042.05

VITE DI REGOLAZIONE

**Демо-файл.**  
**За полной версией**  
**обращайтесь на сайт**  
**[www.promelectroavtomat.ru](http://www.promelectroavtomat.ru)**  
**или по эл. почте**  
**[promelectroavtomat@mail.ru](mailto:promelectroavtomat@mail.ru)**

916747.0

PERNO DA RIBADIRE



[www.promelectroavtomat.ru](http://www.promelectroavtomat.ru)

49480.00 ROTELLA

**Качество Демо-файлов может быть хуже,**

denominazione gruppo: PIEDINO REGOLABILE

codice gr. assemblato: 49481.15

**чем качество оригинала**

K24TP v. 1.00

parte della macchina: GRUPPO T.I. CAVA 159006.26

**10.21**

49479.12

Демо-файл.  
За полной версией  
обращайтесь на сайт  
[www.promelectroavtomat.ru](http://www.promelectroavtomat.ru)  
или по эл. почте  
[promelectroavtomat@mail.ru](mailto:promelectroavtomat@mail.ru)

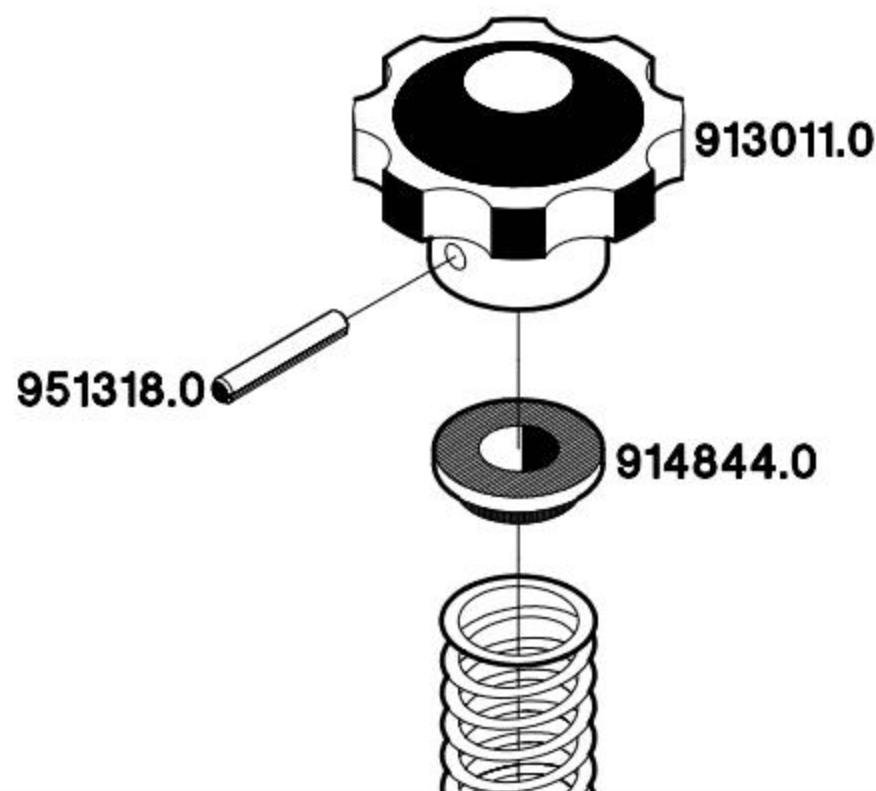
49480.00 N° 2

denominazione gruppo: [www.promelectroavtomat.ru](http://www.promelectroavtomat.ru)  
codice gr. assemblato: 49481.15  
parte della macchina: [www.promelectroavtomat.ru](http://www.promelectroavtomat.ru)

Качество Демо-файлов может быть хуже,  
чем качество оригинала

K24TP v. 1.00

10.22



Демо-файл.  
 За полной версией  
 обращайтесь на сайт  
[www.promelectroavtomat.ru](http://www.promelectroavtomat.ru)  
 или по эл. почте  
[promelectroavtomat@mail.ru](mailto:promelectroavtomat@mail.ru)

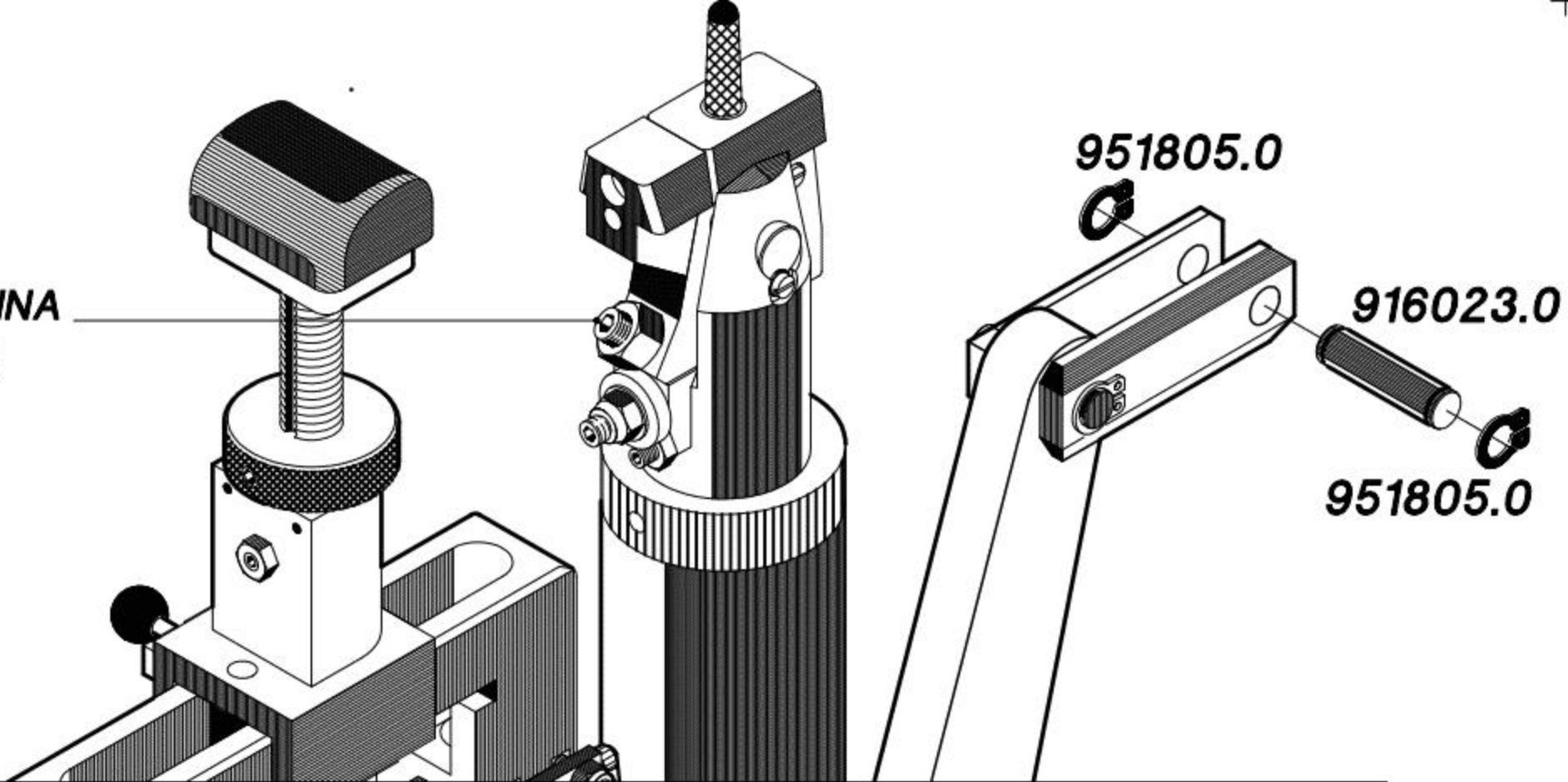


[www.promelectroavtomat.ru](http://www.promelectroavtomat.ru)

**Качество Демо-файлов может быть хуже,**

**чем качество оригинала**

42503.05  
SUPPORTO SPINA  
PORTA FORMA



**Демо-файл.**  
**За полной версией**  
**обращайтесь на сайт**  
**[www.promelectroavtomat.ru](http://www.promelectroavtomat.ru)**  
**или по эл. почте**  
**[promelectroavtomat@mail.ru](mailto:promelectroavtomat@mail.ru)**



[www.promelectroavtomat.ru](http://www.promelectroavtomat.ru)

**Качество Демо-файлов может быть хуже,**

denominazione gruppo: CILINDRO PORTA FORMA

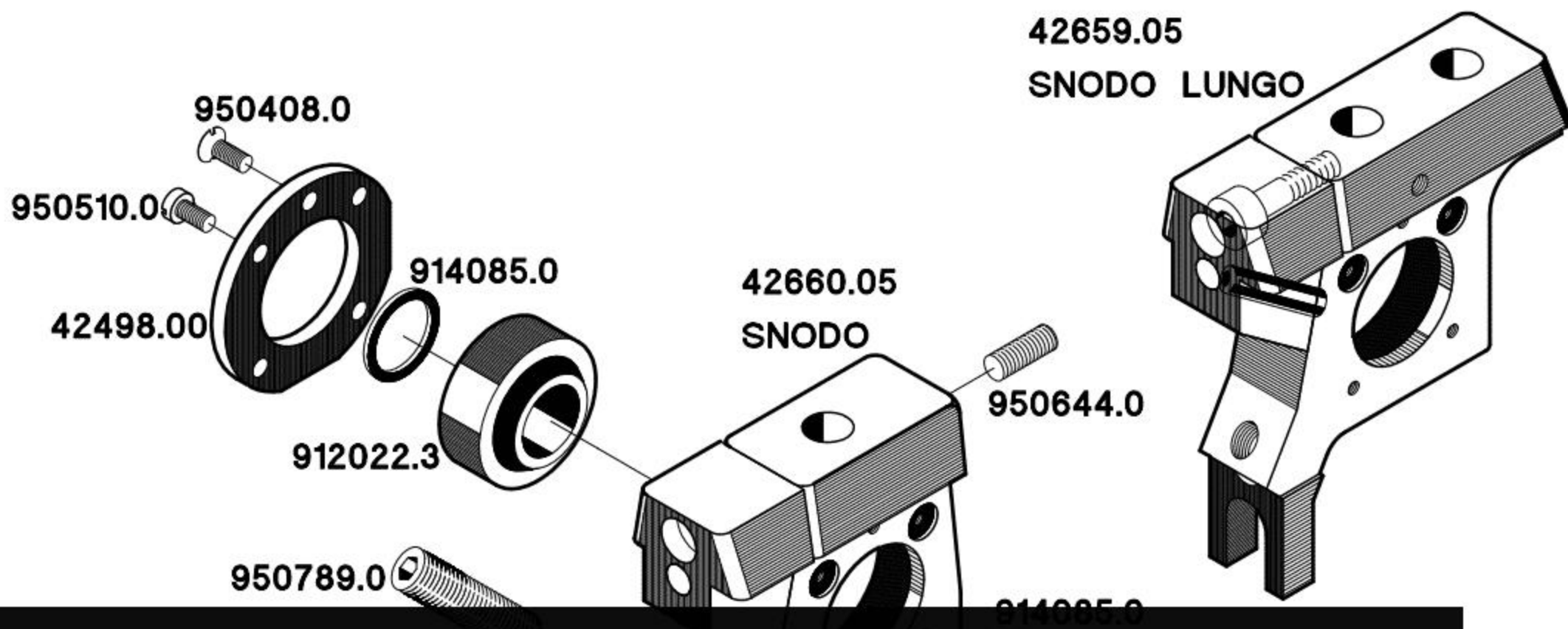
codice gr. assemblato:

**чем качество оригинала**

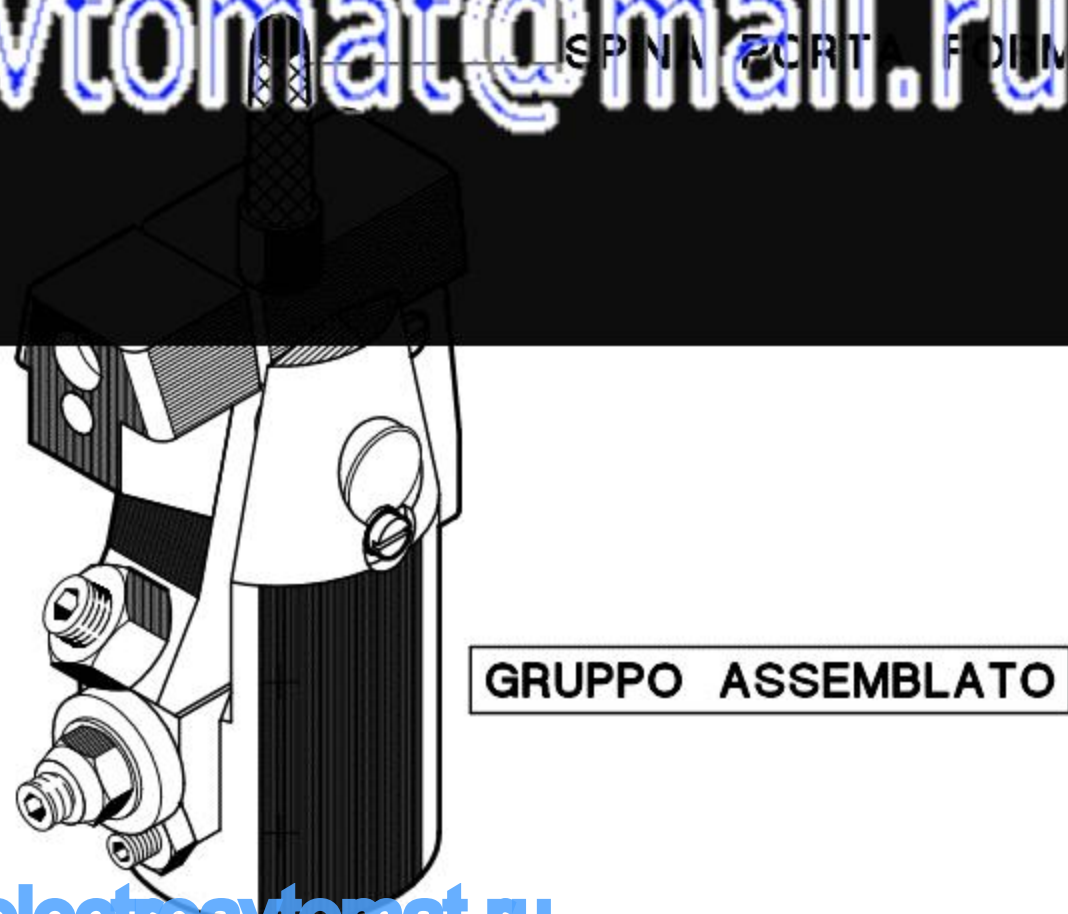
parte della macchina: GR.SUPPORTO FORMA 153007.26

K24TP v. 1.00

**11.01**



**Демо-файл.**  
**За полной версией**  
**обращайтесь на сайт**  
**[www.promelectroavtomat.ru](http://www.promelectroavtomat.ru)**  
**или по эл. почте**  
**[promelectroavtomat@mail.ru](mailto:promelectroavtomat@mail.ru)**



[www.promelectroavtomat.ru](http://www.promelectroavtomat.ru)

**Качество Демо-файлов может быть хуже,**  
 denominazione gruppo: **INNESTO PIANTONE**  
 codice gr. assemblato: **42505.05**  
 parte della macchina: **GR.SUPPORTO FORMA 153007.26**

K24TP v. 1.00

**11.02**

42499.00

42496.00

950057.0  
(M6x25)

951245.0  
(M6x25)

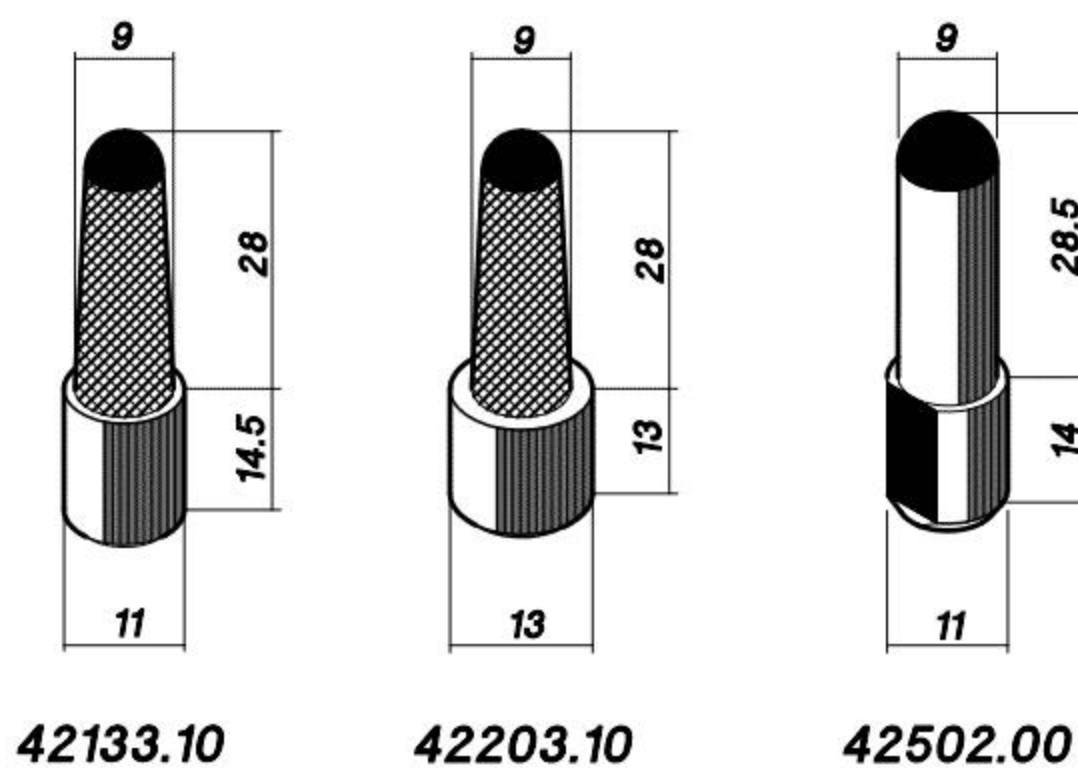
**Демо-файл.  
За полной версией  
обращайтесь на сайт  
[www.promelectroavtomat.ru](http://www.promelectroavtomat.ru)  
или по эл. почте  
[promelectroavtomat@mail.ru](mailto:promelectroavtomat@mail.ru)**

[www.promelectroavtomat.ru](http://www.promelectroavtomat.ru)

denominazione gruppo: SNODO X AFFOGGIO FORMA  
codice gr.assemblato: 42500.05  
parte della macchina: GR.SUPPORTO FORMA 153007.26

**Качество Демо-файлов может быть хуже,  
чем качество оригинала**

**BAMBINO**



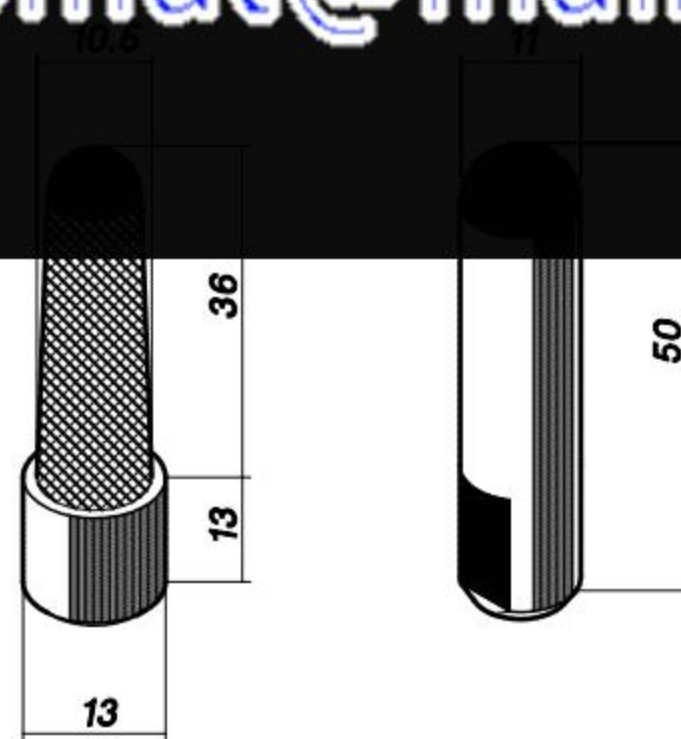
42133.10

42203.10

42502.00

**Демо-файл.**  
**За полной версией**  
**обращайтесь на сайт**  
**[www.promelectroavtomat.ru](http://www.promelectroavtomat.ru)**  
**или по эл. почте**  
**[promelectroavtomat@mail.ru](mailto:promelectroavtomat@mail.ru)**

**UOMO**



[www.promelectroavtomat.ru](http://www.promelectroavtomat.ru) 42501.00

**Качество Демо-файлов может быть хуже,**  
 denominazione gruppo: SPINE PORTA FORMA  
 codice gr. assemblato: **чем качество оригинала**  
 parte della macchina: GR.SUPPORTO FORMA 153007.26



914841.0

950661.0

42332.12

42085.10

951805.0

42085.10

916023.0

951805.0

42234.10

Демо-файл.

За полной версией

обращайтесь на сайт

[www.promelectroavtomat.ru](http://www.promelectroavtomat.ru)

или по эл. почте

[promelectroavtomat@mail.ru](mailto:promelectroavtomat@mail.ru)

950799.0

42084.12

951803.0

422143.0

951803.0

951500.0

910027.0

42097.00

951310.0

913516.0

42083.10

[www.promelectroavtomat.ru](http://www.promelectroavtomat.ru)

Качество Демо-файлов может быть хуже,

чем качество оригинала

denominazione gruppo: CILINDRO PIANTONE

codice gr. assemblato: 42332.12

parte della macchina: GR.SUPPORTO FORMA 153007.26

K24TP v. 1.00

11.05



[www.promelectroavtomat.ru](http://www.promelectroavtomat.ru)

**Качество Демо-файлов может быть хуже,**

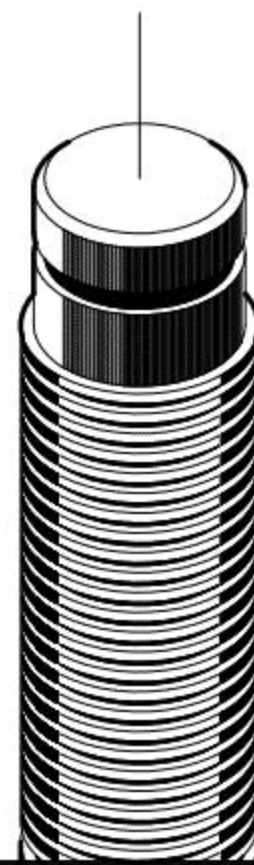
denominazione gruppo: CILINDRO PIANTONE

codice gr. assemblato: 42283.45

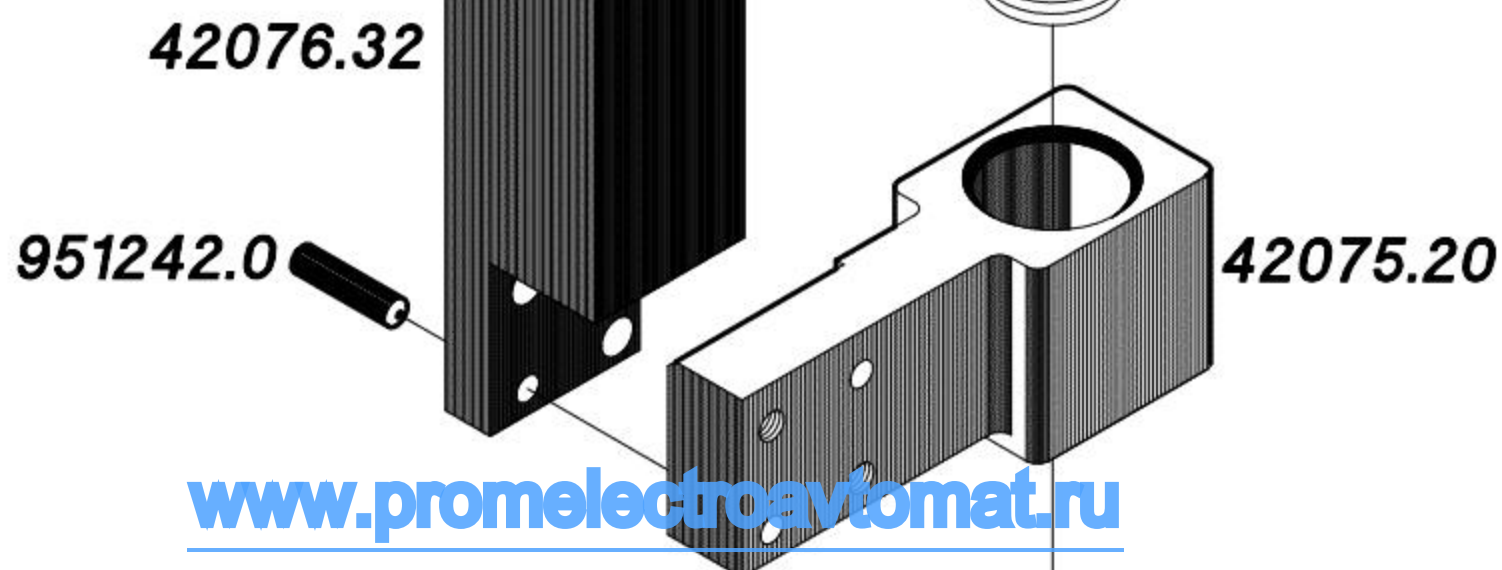
parte della macchina: G. SUPPORTO FORMA 153007.26

K24TP v. 1.00

11.06



Демо-файл.  
 За полной версией  
 обращайтесь на сайт  
[www.promelectroavtomat.ru](http://www.promelectroavtomat.ru)  
 или по эл. почте  
[promelectroavtomat@mail.ru](mailto:promelectroavtomat@mail.ru)



[www.promelectroavtomat.ru](http://www.promelectroavtomat.ru)

**Качество Демо-файлов может быть хуже,**

**чем качество оригинала**

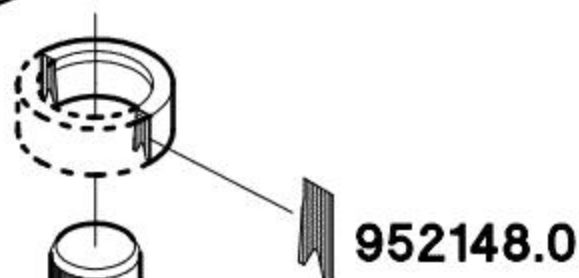
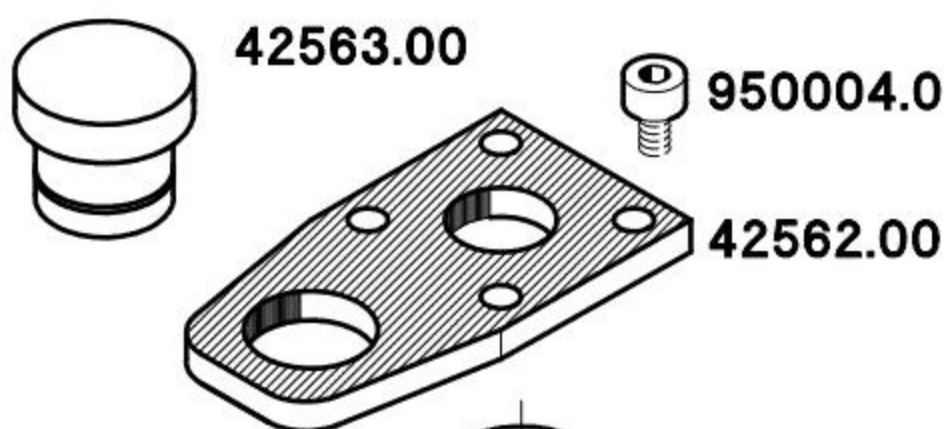
denominazione gruppo: CILINDRO PIANTONE

codice gr. assemblato: 42283.45

parte della macchina: GR.SUPPORTO FORMA 153007.26

K24TP v. 1.00

11.07



**SET GUARNIZIONI**



952148.0

952239.0

952048.0

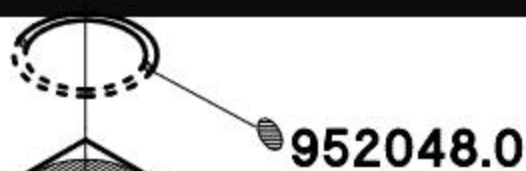
**Демо-файл.**

**За полной версией  
обращайтесь на сайт**

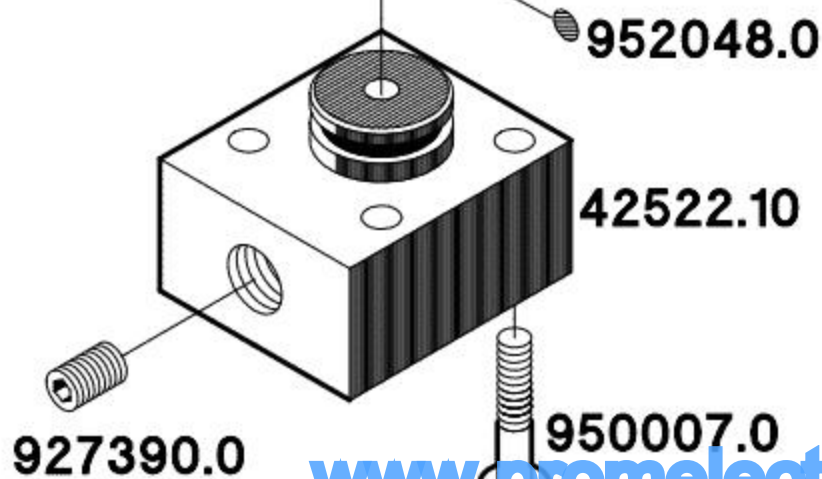
**[www.promelectroavtomat.ru](http://www.promelectroavtomat.ru)**

**или по эл. почте**

**[promelectroavtomat@mail.ru](mailto:promelectroavtomat@mail.ru)**



**GRUPPO ASSEMBLATO**



**[www.promelectroavtomat.ru](http://www.promelectroavtomat.ru)**

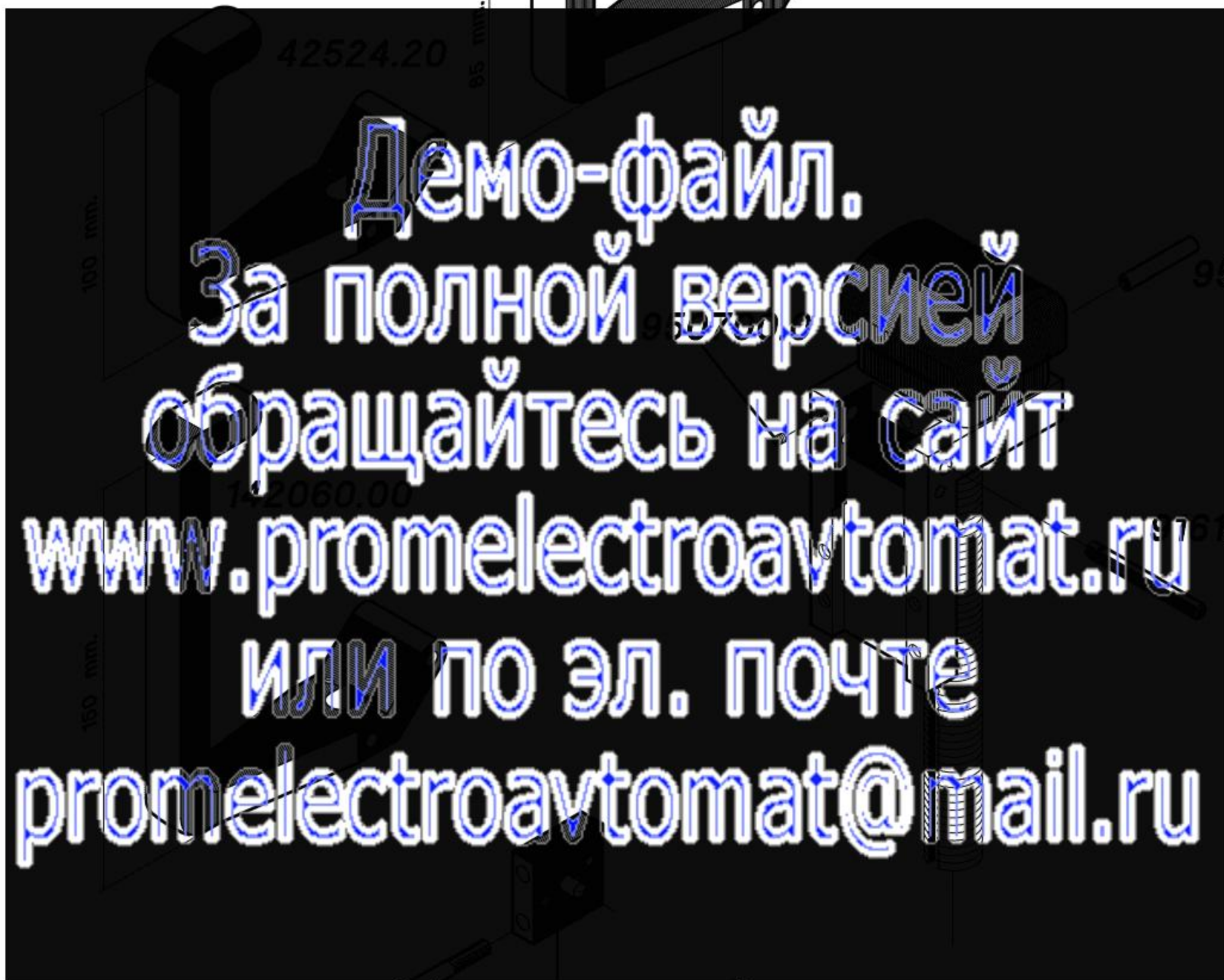
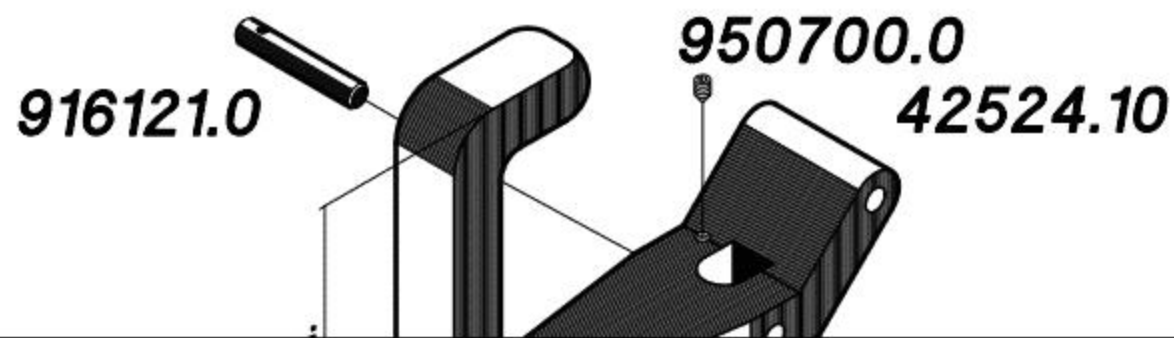
**Качество Демо-файлов может быть хуже,**

denominazione gruppo: SOTT.CILINDRO BLOCC.FORMA  
codice gr.assemblato: 42560.05

K24TP v. 1.00

**11.08**

parte della macchina: GR. SUPPORTO FORMA 153007.26

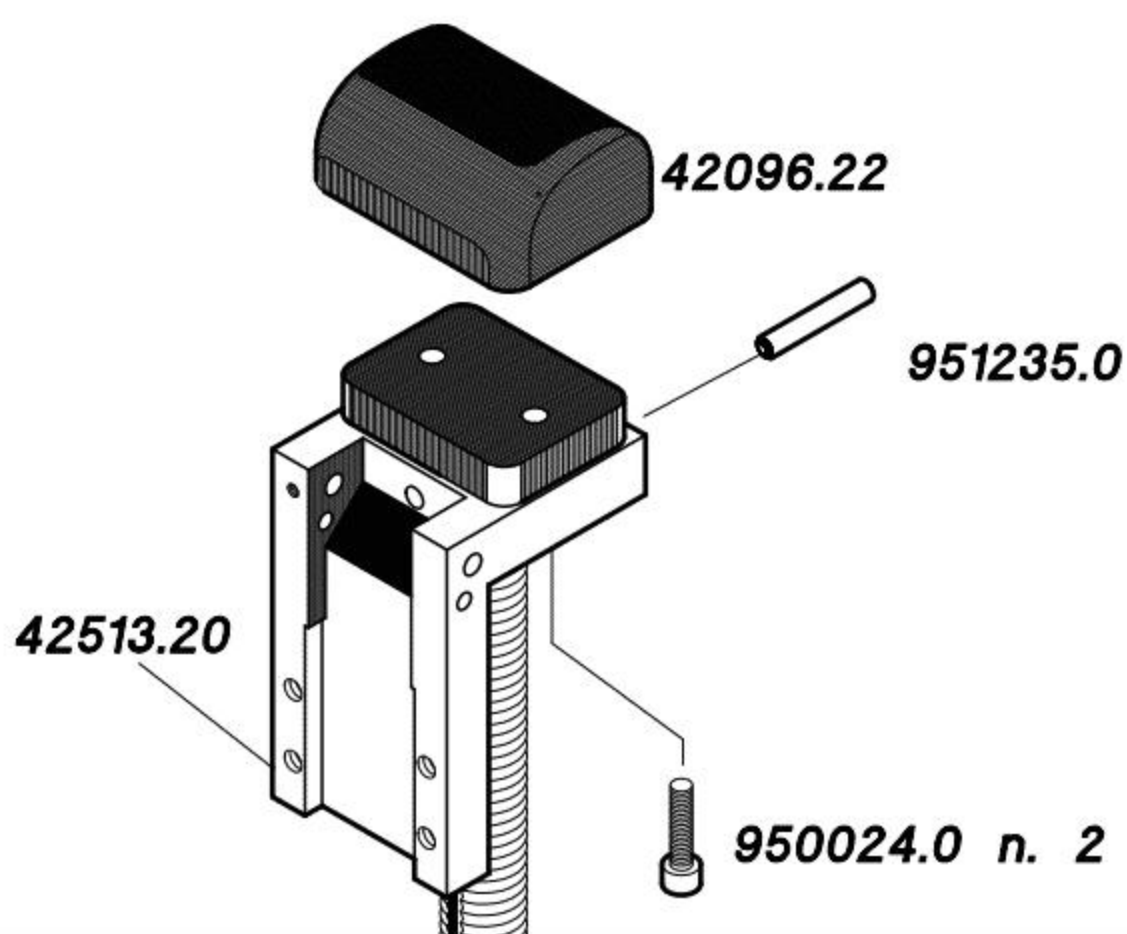


[www.promelectroavtomat.ru](http://www.promelectroavtomat.ru)

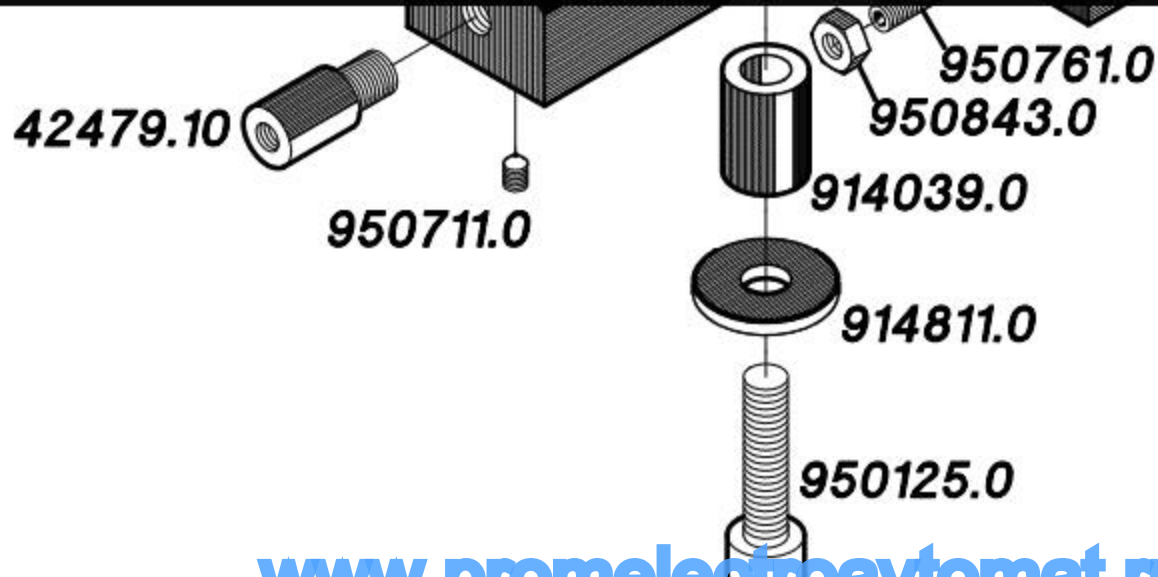
**Качество Демо-файлов может быть хуже,**  
denominazione gruppo: CILINDRO PIANTONE  
codice gr. assembled: 42113.15 **чем качество оригинала**  
parte della macchina: GR. SUPPORTO FORMA

K24TP v. 1.00

**11.09**



**Демо-файл.**  
**За полной версией**  
**обращайтесь на сайт**  
**[www.promelectroavtomat.ru](http://www.promelectroavtomat.ru)**  
**или по эл. почте**  
**[promelectroavtomat@mail.ru](mailto:promelectroavtomat@mail.ru)**



[www.promelectroavtomat.ru](http://www.promelectroavtomat.ru)

**Качество Демо-файлов может быть хуже,**

**чем качество оригинала**

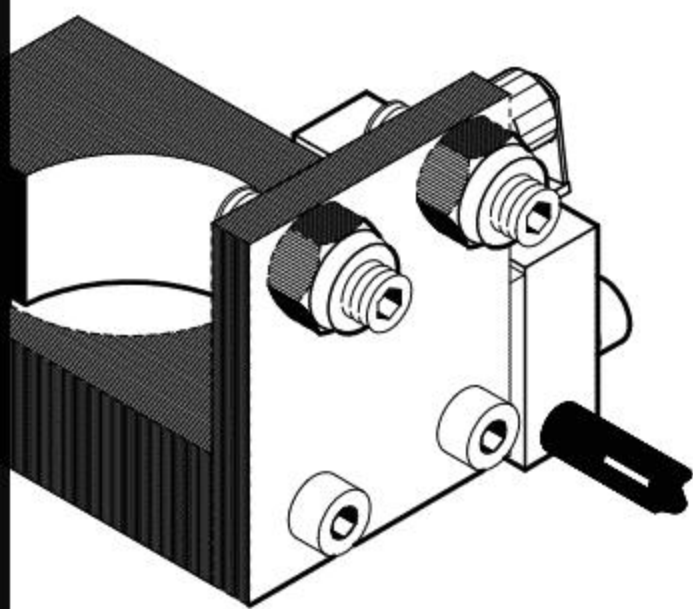
denominazione gruppo: ARBOGGIO RUNTA

codice gr. assemblato: 42473.15

parte della macchina: GR.SUPPORTO FORMA 153007.26

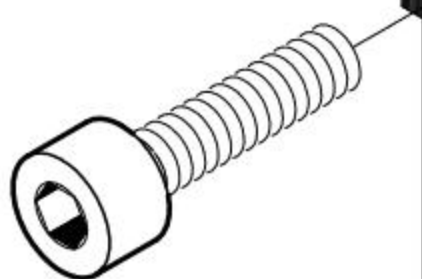
K24TP v. 1.00

11.10



GRUPPO ASSEMBLATO

Демо-файл.  
 За полной версией  
 обращайтесь на сайт  
[www.promelectroavtomat.ru](http://www.promelectroavtomat.ru)  
 или по эл. почте  
[promelectroavtomat@mail.ru](mailto:promelectroavtomat@mail.ru)



950099.0

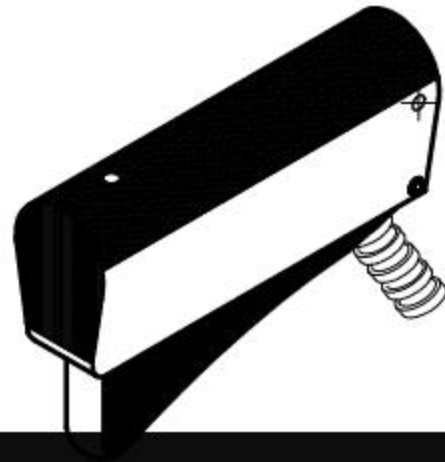
denominazione gruppo: DX/SX ARROGGIO PUNTA

codice gr. assemblato: 42672.05

parte della macchina: GR. SUPPORTO FORMA 153007.26

[www.promelectroavtomat.ru](http://www.promelectroavtomat.ru)

Качество Демо-файлов может быть хуже,  
 чем качество оригинала



GRUPPO ASSEMBLATO

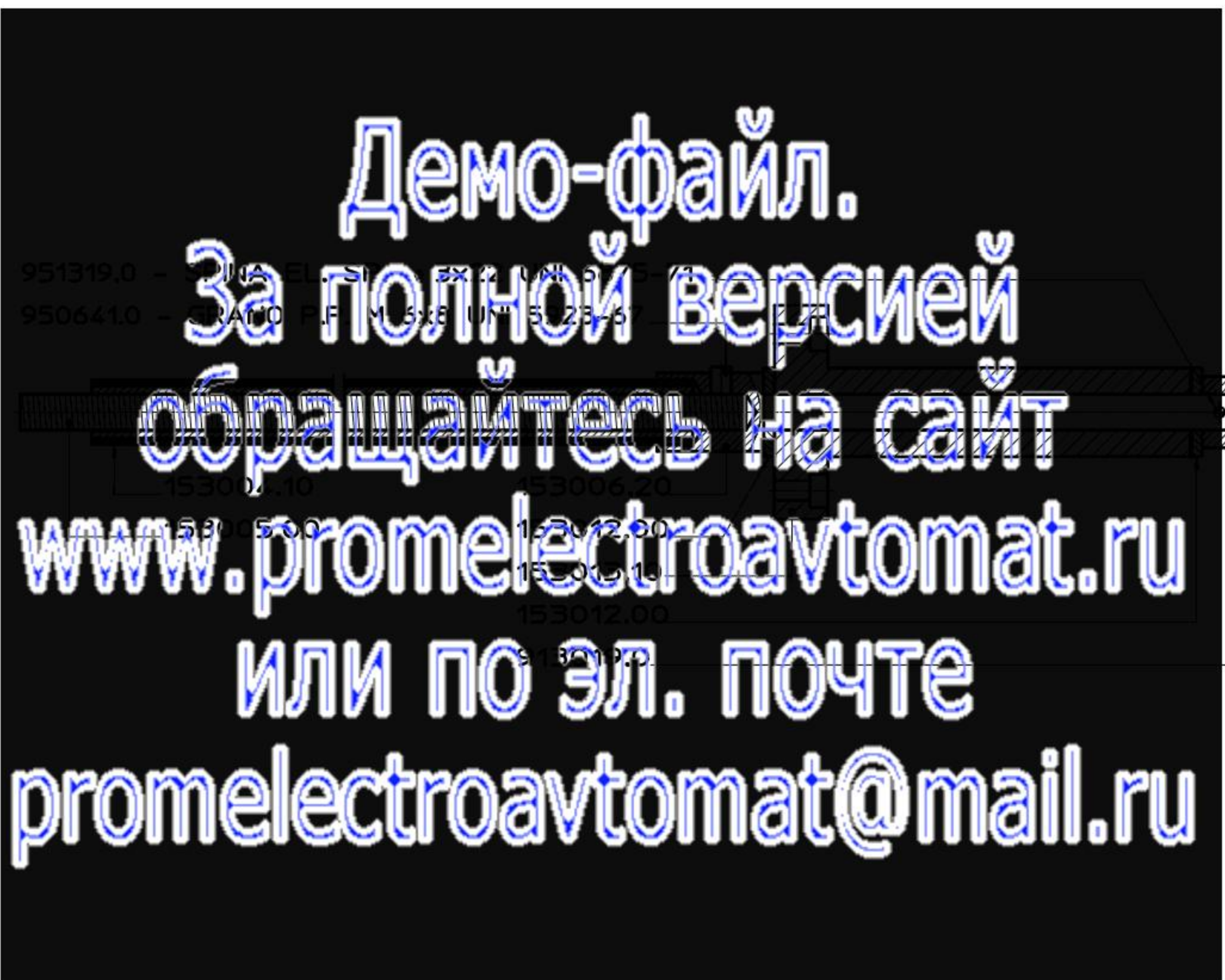
Демо-файл.  
За полной версией  
обращайтесь на сайт  
[www.promelectroavtomat.ru](http://www.promelectroavtomat.ru)  
или по эл. почте  
[promelectroavtomat@mail.ru](mailto:promelectroavtomat@mail.ru)

[www.promelectroavtomat.ru](http://www.promelectroavtomat.ru)

denominazione gruppo: MANIGLIA COMANDO CICLO  
codice gr. assemblato: 42480.05  
parte della macchina: GR.SUPPORTO FORMA 153007.26

Качество Демо-файлов может быть хуже,  
чем качество оригинала





Демо-файл.  
 За полной версией  
 обращайтесь на сайт  
[www.promelectroavtomat.ru](http://www.promelectroavtomat.ru)  
 или по эл. почте  
[promelectroavtomat@mail.ru](mailto:promelectroavtomat@mail.ru)

[www.promelectroavtomat.ru](http://www.promelectroavtomat.ru)

Качество Демо-файлов может быть хуже,  
чем качество оригинала

denominazione gruppo: VOLANTINO 1530011.5

codice gr. assemblato: 1530011.5

parte della macchina: GR. SUPPORTO FORMA 153007.26

950028.0 - (N 2)  
42358.00

951313.0

950024.0 - (N 2)

950640.0

153002.00

914060.0

153004.10

153005.00

153032.00

950902.0 - (N 4)

950024.0 - (N 4)

153056.10

**Демо-файл.**  
**За полной версией**  
**обращайтесь на сайт**  
**[www.promelectroavtomat.ru](http://www.promelectroavtomat.ru)**  
**или по эл. почте**  
**[promelectroavtomat@mail.ru](mailto:promelectroavtomat@mail.ru)**

[www.promelectroavtomat.ru](http://www.promelectroavtomat.ru)

Качество Демо-файлов может быть хуже,  
чем качество оригинала

denominazione gruppo: VITE REGOL.MICRO ARRESTO PIANZONE  
codice gr. assemblato: 153002.05  
parte della macchina: GR. SUPPORTO FORMA 153007.26

150404.35 VALVOLA

Демо-файл.  
 За полной версией  
 обращайтесь на сайт  
[www.promelectroavtomat.ru](http://www.promelectroavtomat.ru)  
 или по эл. почте  
[promelectroavtomat@mail.ru](mailto:promelectroavtomat@mail.ru)

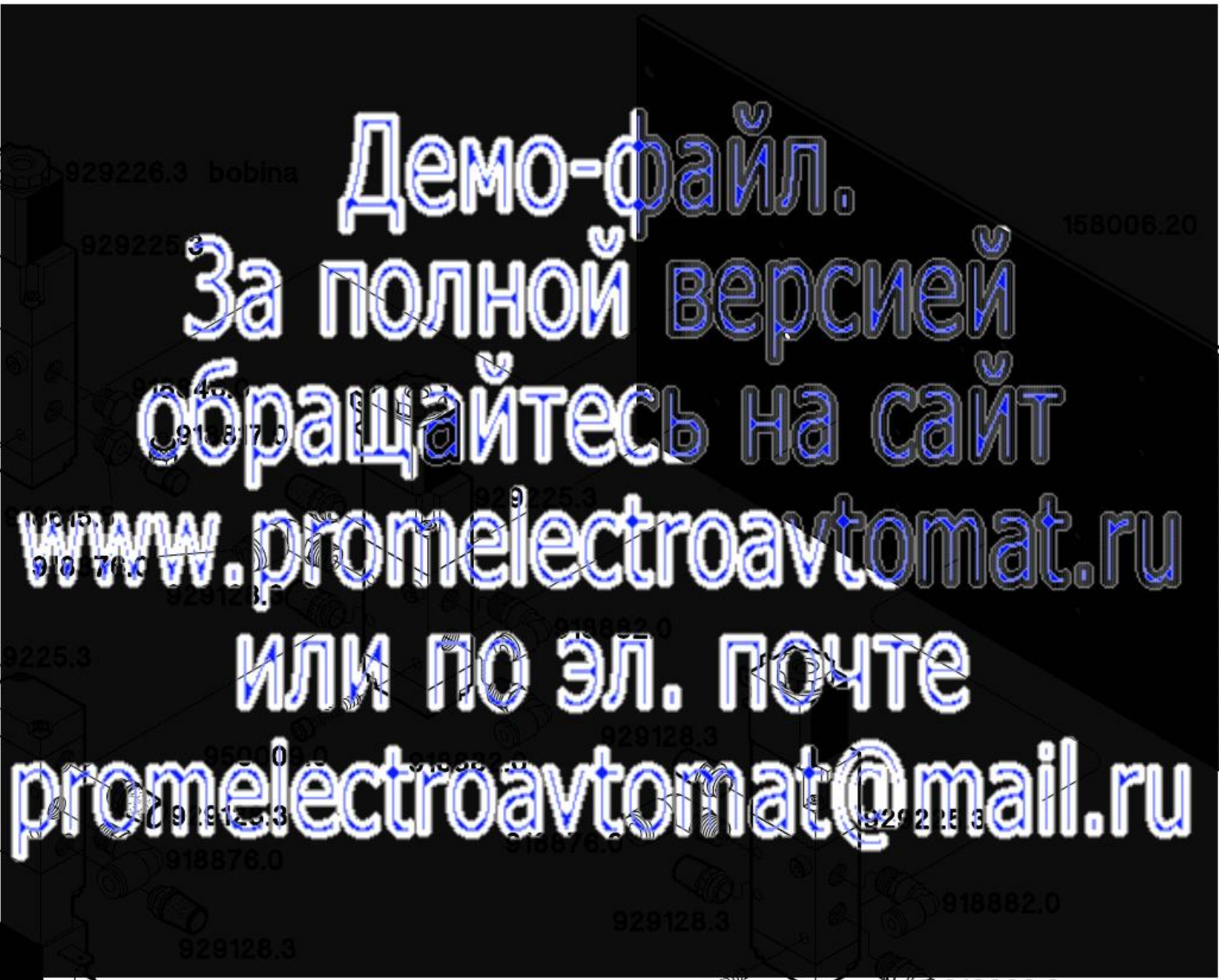
[www.promelectroavtomat.ru](http://www.promelectroavtomat.ru)

Качество Демо-файлов может быть хуже,  
 чем качество оригинала

denominazione gruppo: DISLOCAZIONE VALVOLA

codice gruppo assemblato:

parte della macchina: GR. PNEUMATICO CARICATORE 150401.06



Демо-файл.  
 За полной версией  
 обращайтесь на сайт  
[www.promelectroavtomat.ru](http://www.promelectroavtomat.ru)  
 или по эл. почте  
[promelectroavtomat@mail.ru](mailto:promelectroavtomat@mail.ru)

[www.promelectroavtomat.ru](http://www.promelectroavtomat.ru)

Качество Демо-файлов может быть хуже,  
чем качество оригинала

denominazione gruppo: SOTTOGR. VALVOLE  
 codice gr. assemblato : 150404.35  
 parte della macchina: GR. PNEUMATICO CARICATORE 150401.06

Демо-файл.  
За полной версией  
обращайтесь на сайт  
[www.promelectroavtomat.ru](http://www.promelectroavtomat.ru)  
или по эл. почте  
[promelectroavtomat@mail.ru](mailto:promelectroavtomat@mail.ru)

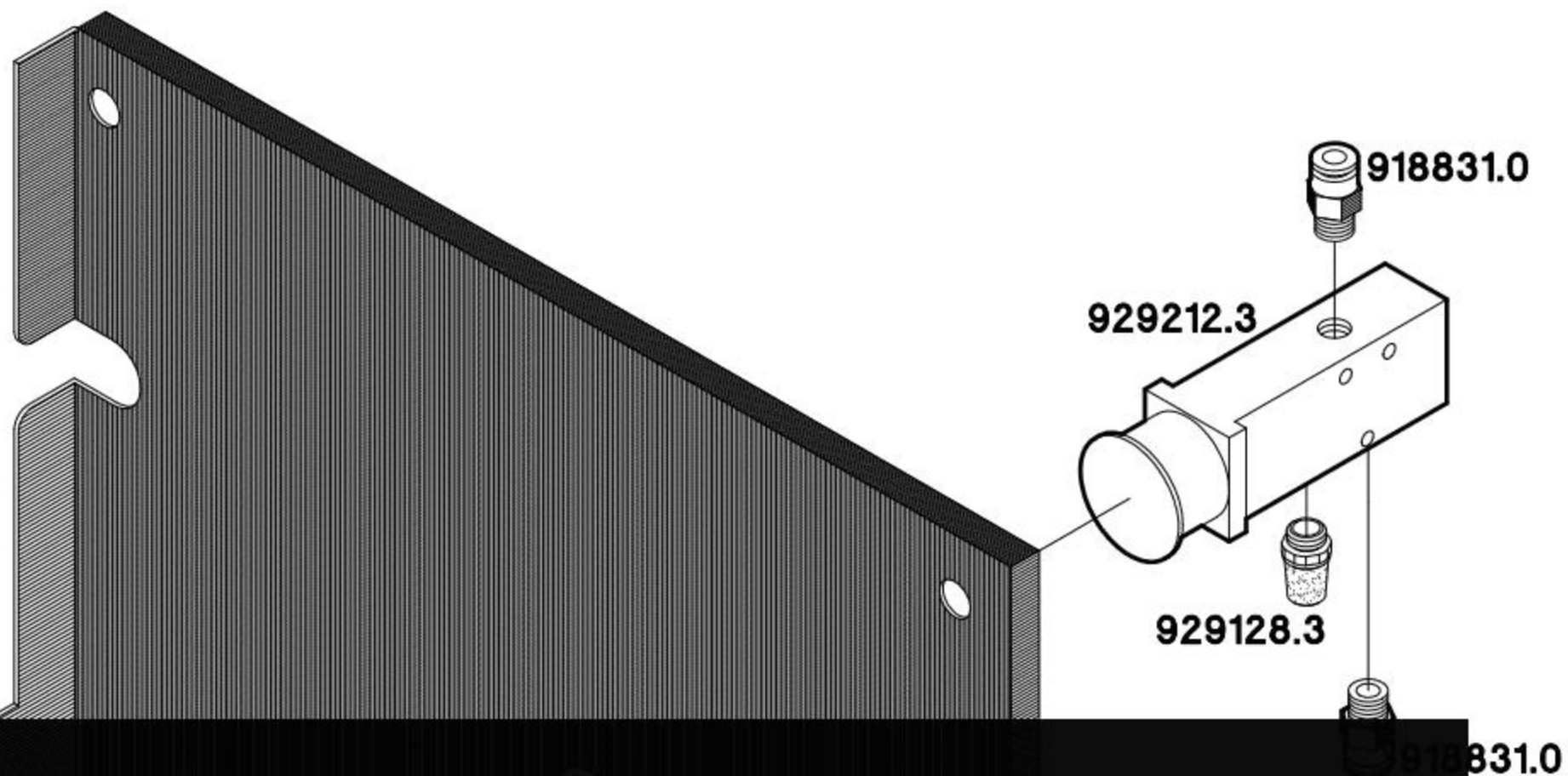
[www.promelectroavtomat.ru](http://www.promelectroavtomat.ru)

Качество Демо-файлов может быть хуже,  
чем качество оригинала

denominazione gruppo: TUBI RILSAN

codice gr. assemblato:

parte della macchina: GR. PNEUMATICO CARICATORE 150401.06



Демо-файл.  
 За полной версией  
 обращайтесь на сайт  
[www.promelectroavtomat.ru](http://www.promelectroavtomat.ru)  
 или по эл. почте  
[promelectroavtomat@mail.ru](mailto:promelectroavtomat@mail.ru)

[www.promelectroavtomat.ru](http://www.promelectroavtomat.ru)

**Качество Демо-файлов может быть хуже,**

denominazione gruppo:

codice gr. assemblato:

parte della macchina:

**чем качество оригинала**

GR. PNEUMATICO CARICATORE 150401.06

K24TP v. 1.00

**12.04**



929226.3 bobina

929128.3  
929225.3  
918870.0  
918817.0  
950009.0  
918515.5

**Демо-файл.**  
**За полной версией**  
**обращайтесь на сайт**  
**[www.promelectroavtomat.ru](http://www.promelectroavtomat.ru)**  
**или по эл. почте**  
**[promelectroavtomat@mail.ru](mailto:promelectroavtomat@mail.ru)**

denominazione [www.promelectroavtomat.ru](http://www.promelectroavtomat.ru)  
gruppo: PANNELLO CILINDRO

codice [www.promelectroavtomat.ru](http://www.promelectroavtomat.ru)  
grasso: **Качество Демо-файлов может быть хуже,**

parte della macchina: GRUPPO PNEUMATICO T.I. 150418.16  
**чем качество оригинала**

302027 teflon



302014 rilsan

**Демо-файл.**  
**За полной версией**  
**обращайтесь на сайт**  
**[www.promelectroavtomat.ru](http://www.promelectroavtomat.ru)**  
**или по эл. почте**  
**[promelectroavtomat@mail.ru](mailto:promelectroavtomat@mail.ru)**

[www.promelectroavtomat.ru](http://www.promelectroavtomat.ru)

**Качество Демо-файлов может быть хуже,**  
**чем качество оригинала**

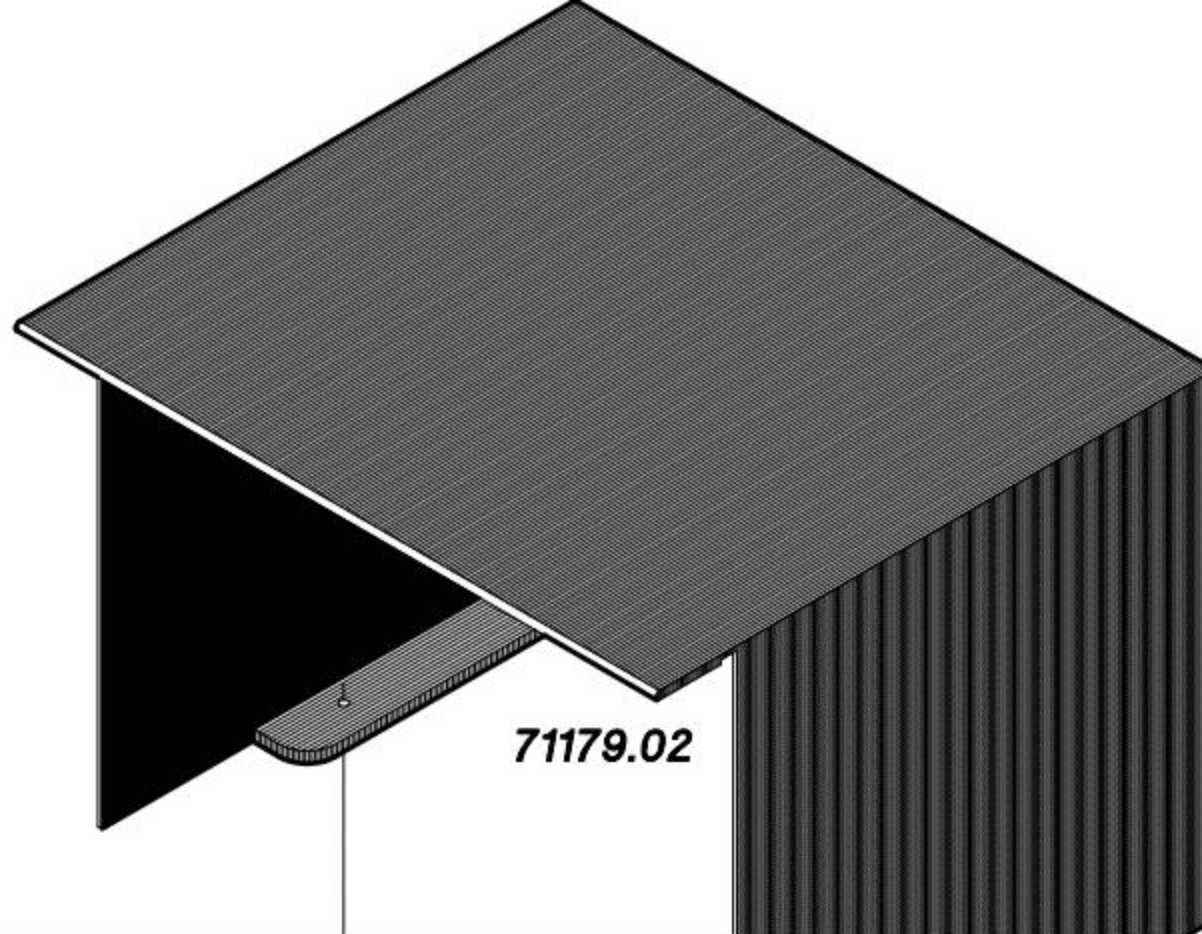
302019 rilsan

denominazione gruppo: TUBI PER ARIA

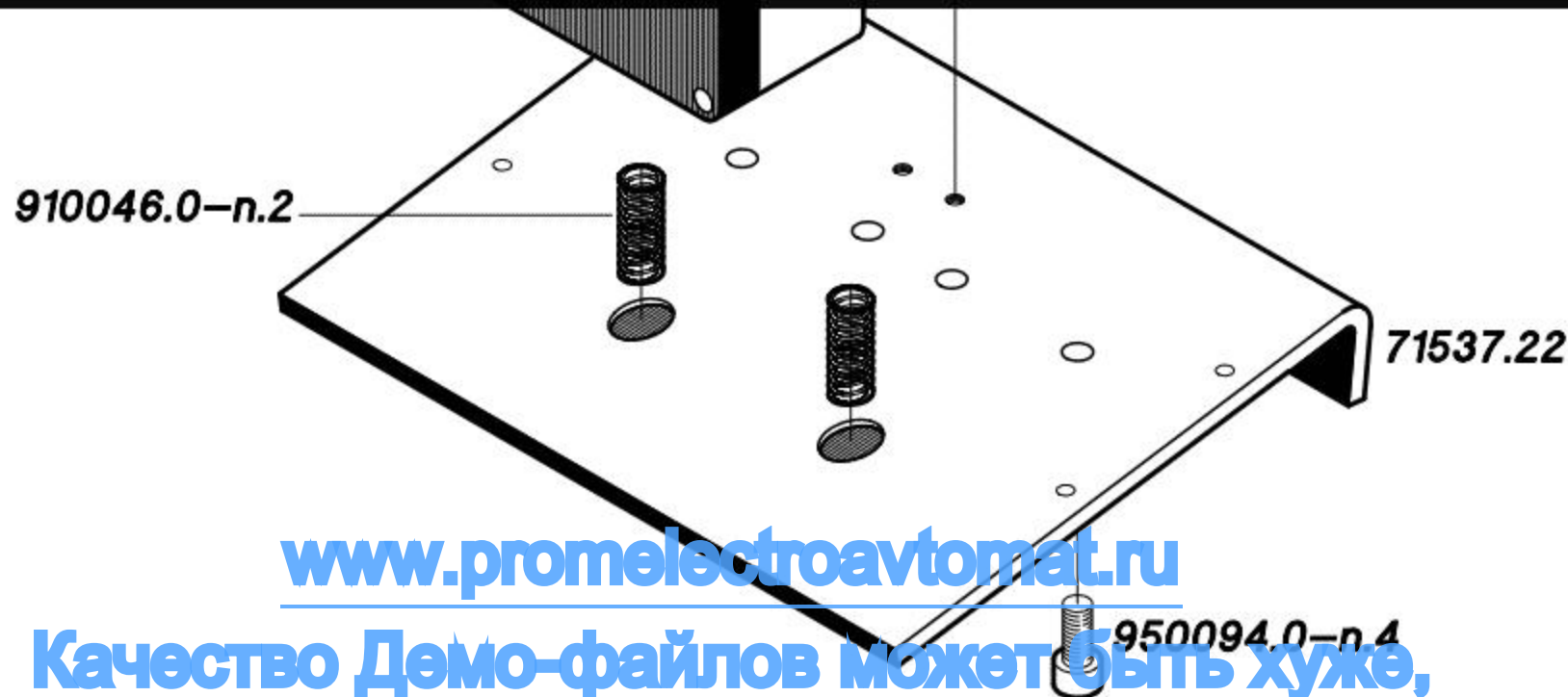
codice gruppo:

parte della macchina: GRUPPO PNEUMATICO T.1.150418.16





**Демо-файл.**  
**За полной версией**  
**обращайтесь на сайт**  
**[www.promelectroavtomat.ru](http://www.promelectroavtomat.ru)**  
**или по эл. почте**  
**[promelectroavtomat@mail.ru](mailto:promelectroavtomat@mail.ru)**



[www.promelectroavtomat.ru](http://www.promelectroavtomat.ru)

**Качество Демо-файлов может быть хуже,**

**чем качество оригинала**

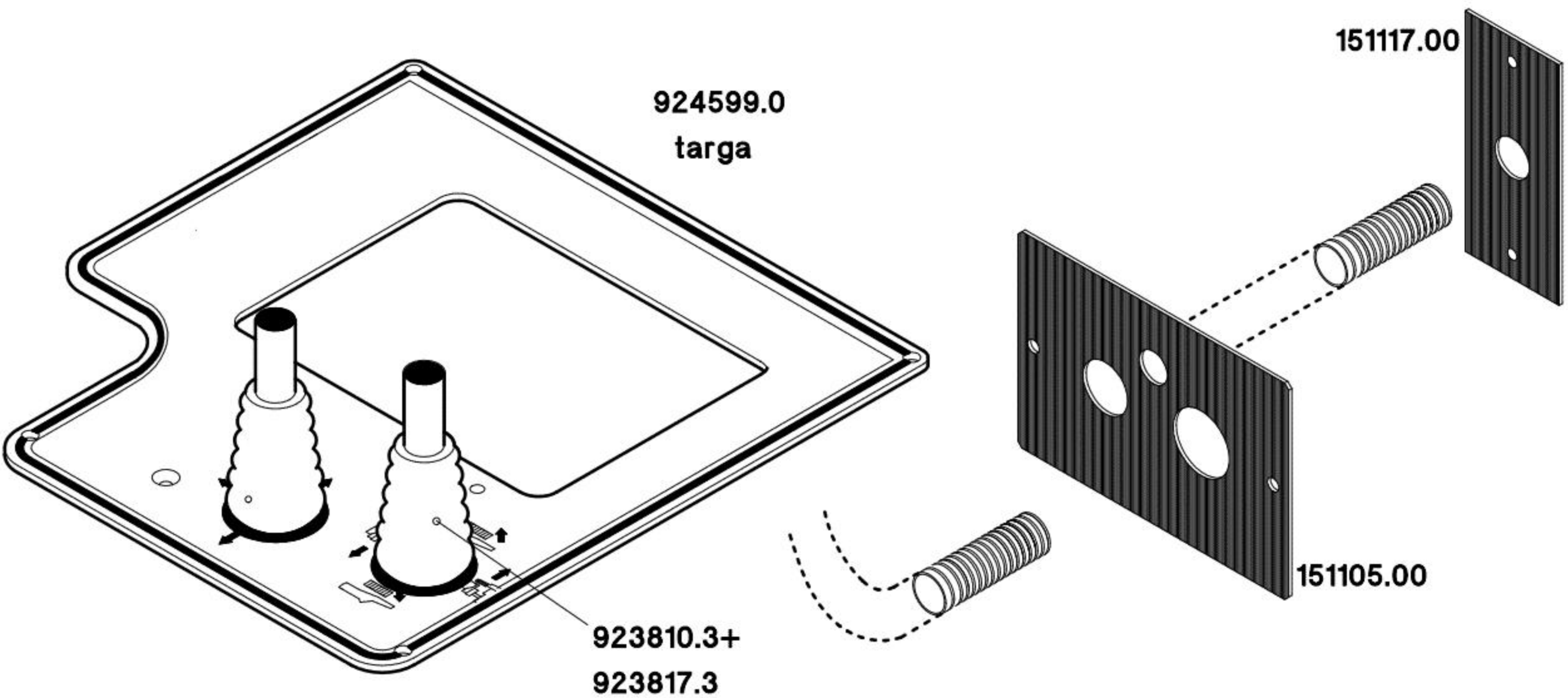
denominazione gruppo: PEDALE DOPPIO

codice gr. assemblato: 71597.15

parte della macchina: GRUPPO ELETTRICO

K24TP v. 1.00

14.01



924599.0  
targa

151117.00

151105.00

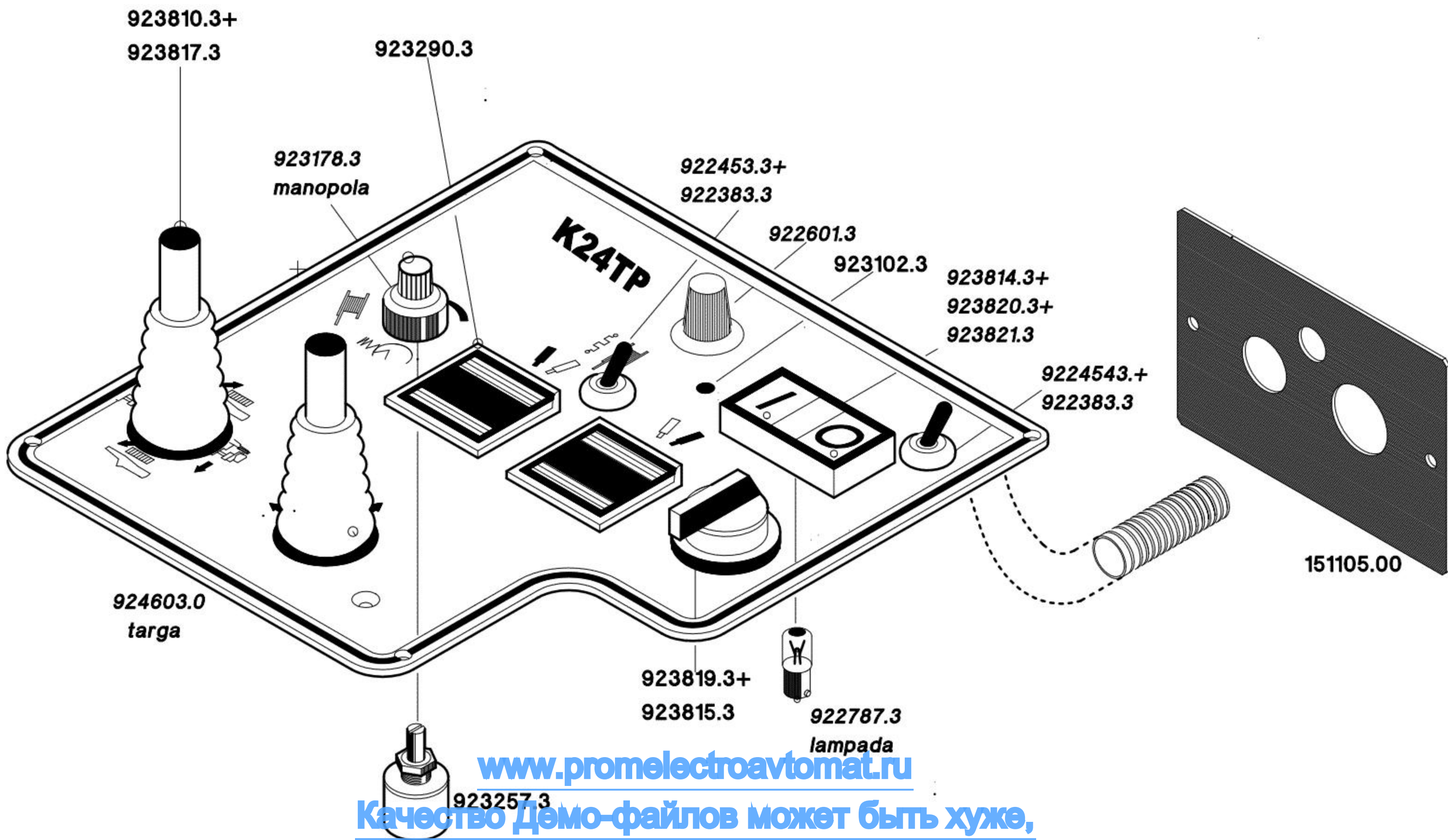
923810.3+  
923817.3

[www.promelectroavtomat.ru](http://www.promelectroavtomat.ru)

Качество Демо-файлов может быть хуже,  
чем качество оригинала

denominazione gruppo: TARGA DESTRA  
 codice gr. assemblato: 150019.26  
 parte della macchina: IMPIANTO ELETTRICO

IL CODICE COMPLETO DEI COMPONENTI  
COMPRESIVI DI CONTATTI E' RIPORTATO  
SU SCHEMA ELETTRICO.



denominazione gruppo: TARGA SINISTRA  
codice gr. assemblato: 150003.26  
parte della macchina: IMPIANTO ELETTRICO

[www.promelectroavtomat.ru](http://www.promelectroavtomat.ru)

**Качество Демо-файлов может быть хуже,  
чем качество оригинала**