

brother

本縫プログラム式電子ミシン プロファイルMⅡ

PROGRAMMABLE ELECTRIC LOCK STITCH SEWING MACHINE PROFILE MⅡ

MⅡFÖRMIGE PROGRAMMIERBARE ELEKTRISCHE VERRIE GELUNGSSTICH-
NÄHMASCHINE

MACHINE ELECTRIQUE A POINT NOUE PROGRAMMABLE PROFIL EN MⅡ

PERFIL MⅡ DE LA MAQUINA DE COSER DE DOBLE PESPUNTE ELECTRICA
PROGRAMABLE

BAS-350

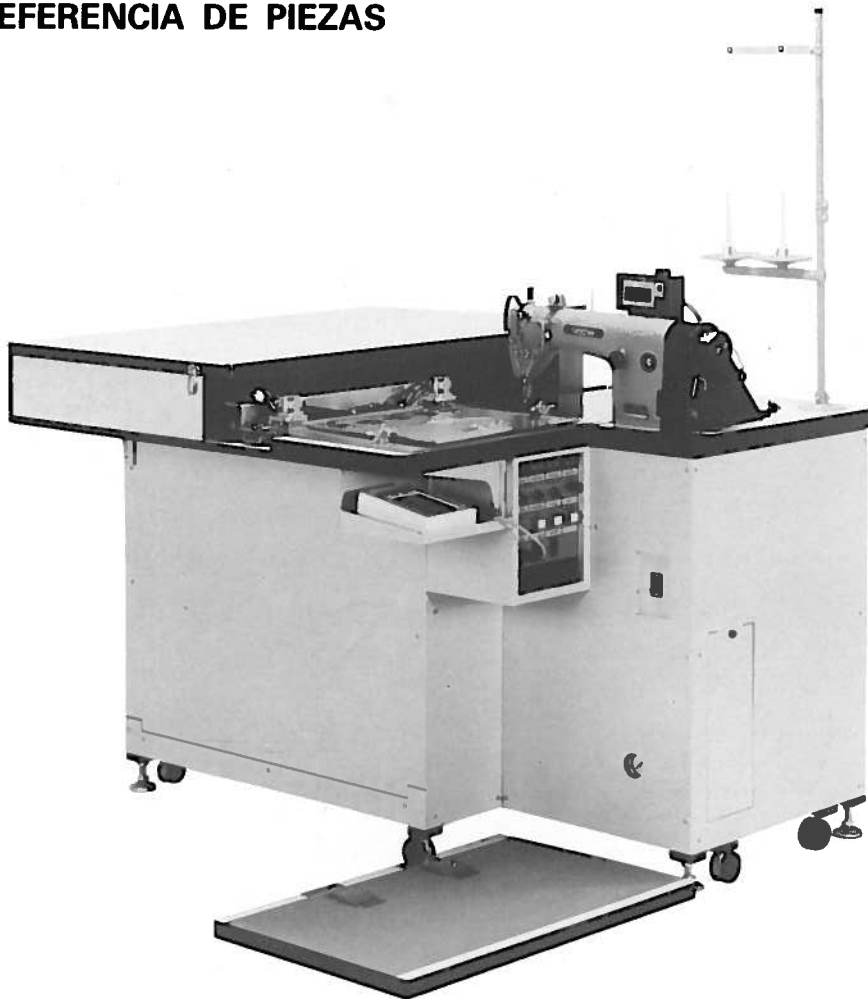
パーツブック

PARTS BOOK

TEILEKATALOG

LIVRE DES PIECES

LIBRO DE REFERENCIA DE PIEZAS



パーツブックご利用に際して

1. 部品コード欄が ・ となっている場合は、仕様別部品一覧表(27ページ)でお調べ下さい。
2. 部品コード欄が となっている部品は、補給いたしません。ただし組コードが記載されているものは、組部品として補給いたしますのでご注文下さい。
3. この本は、1985年4月のデータにもとづいて作成されたものです。
4. 部品は、予告なしに設計変更される場合があります。

目 次

A. 主体関係	1	R. 駆動側・送り案内関係	14・15
B. 針棒・天ピン関係	2	S. 送り案内関係	16
C. 押エ関係	3	T. 糸巻関係	17
D. 逆転関係	4	U. 空圧関係	18
E. 糸ユルメ関係	4	V. 電装品関係	19
F. 可動式針板関係(1)・(2)	5・6	W. プリント基板関係	20
G. カマ関係	7	X. 動力台関係	21・22
H. 給油・潤滑関係	8	Y. 針検出器関係	23
J. 糸通シ関係	9	a. モータ関係	23
K. 糸切り関係	10	b. 踏板関係	24
L. 針冷却関係	11	c. 付属装置セット	24
M. 針板関係	11	Z. 付属品関係	25
N. 押エ関係	12	特別注文部品	26
P. 糸切れ感知関係	13	仕様別部品一覧表	27
Q. 押エ上げ関係	13	索引	28

Notes for using this parts book

1. If the symbol or 000000-000 is in the "Parts No." column or the "Assembly No." column, please refer to the different part lists (page 27).
2. The symbol in the "Parts No." column indicates that the parts is not available for supply. If, however, there is a number in the "Assembly No." column, the parts can be ordered as an assembly. Please, therefore, order by using the assembly number.
3. This book was prepared based on information available in April, 1985.
4. Parts are subject to changes in design without prior notice.

CONTENTS

A. Machine body	1	R. Feed guide mechanism	14,15
B. Needle bar and thread take-up mechanism	2	S. Feed guide mechanism	16
C. Presser foot mechanism	3	T. Bobbin winder mechanism	17
D. Quick reverse mechanism	4	U. Air pressure mechanism	18
E. Tension release mechanism	4	V. Power supply equipment mechanism	19
F. Moving needle plate mechanism (1)·(2) 5,6		W. Power supply equipment mechanism	20
G. Rotary hook mechanism	7	X. Power table	21,22
H. Lubrication	8	Y. Synchronizer	23
J. Threading mechanism	9	a. Motor mechanism	23
K. Thread trimmer mechanism	10	b. Foot switch pedal mechanism	24
L. Needle cooler	11	c. Programmer device	24
M. Needle plate mechanism	11	Z. Accessories	25
N. Presser foot mechanism	12	OPTION PARTS	26
P. Thread breakage detector mechanism	13	DIFFERENT PARTS LIST	27
Q. Work clamp lifter mechanism	13	INDEX	28

Anmerkungen zum Gebrauch dieses Stücklistebuches

1. Wenn in der Stücknummer oder Gerätesatznummer Spalte das Zeichen oder steht, schlagen Sie bitte bei der gesonderte Stückliste (Seite 27) nach.
2. Dieses Zeichen in der Spalte "Teilnummer" bedeutet, daß dieser Teil nicht lieferbar ist. Wenn jedoch in der Spalte "Gerätesatznummer" eine Nummer steht, kann dieser Teil als ein Geräteteilsatz bestellt werden. Bestellen Sie daher bitte mit dieser Gerätesatznummer.
3. Dieses Buch basuert auf den Informationen vom April 1985.
4. Modelländerungen sind vorbehalten.

INHALTSVERZEICHNIS

A. Maschinengehäuse	1	R. Transportführung	14,15
B. Nadelstangen und Fadenabnahmevorrichtung	2	S. Transportführung	16
C. Stoffdrückerfuß	3	T. Spuler	17
D. Umkehr	4	U. Luftdruck	18
E. Spannungsverminderungsvorrichtung	4	V. Stromversorgung	19
F. Bewegliche Stichplatte (1)-(2).....	5,6	W. Stromversorgung	20
G. Greifervorrichtung	7	X. Motorgestell	21,22
H. Schmierung	8	Y. Synchronisator	23
J. Fadenführungsvorrichtung	9	a. Motor	23
K. Fadenabschneidevorrichtung	10	b. Pedal	24
L. Nadelkühlungsvorrichtung	11	c. Programmvorrichtung	24
M. Stichplattenmechanismus	11	Z. Zubehör	25
N. Stoffdrückerfuß	12	SONDERZUBEHÖR	26
P. Fadenbruchfühler	13	ZUBEHÖRLISTE	27
Q. Stoffhalterhebervorrichtung	13	VERZEICHNIS	28

Notes sur l'utilisation de ce manuel de pièces détachées

1. Si le symbole ou est présent dans la colonne "No. de pièce" ou dans la colonne "No. de ensemble", se référer à la liste de pièces annexe (page 27).
2. Le symbole dans la colonne "N° de pièce" signifie que la pièce ne peut être fournie. Si, dans la colonne "N° jeu de pces", il y a un numéro de nomenclature, la pièce peut être commandée comme faisant partie d'un jeu de pièces. Donc, pour toute commande, veuillez spécifier le n° du jeu de pièces.
3. Ce manuel a été fait d'après les renseignements valables au mois de Avril 1985.
4. Les pièces peuvent être sujettes à des modifications sans préavis.

TABLE DES MATIERES

A. Corps de la machine 1	S. Mécanisme du guide de l'entraînement 16
B. Mécanisme de la barre à aiguille et releveur de fil 2	T. Mécanisme du bobineur 17
C. Mécanisme du pied presseur 3	U. Mécanisme de la pression d'air 18
D. Mécanisme de marche arrière rapide 4	V. Mécanisme de l'équipement en alimentation électrique 19
E. Mécanisme de relâche-tension 4	W. Mécanisme de l'équipement en alimentation électrique 20
F. Mécanisme de plaque d'aiguille mobile (1) · (2) 5,6	X. Mécanisme du plateau de la machine 21,22
G. Mécanisme du crochet rotatif 7	Y. Synchronisateur 23
H. Lubrification 8	a. Mécanisme du moteur 23
J. Mécanisme de l'enfilage 9	b. Mécanisme de la pédale 24
K. Mécanisme de coupe-fil 10	c. Dispositif du programmeur (Pièces en option) 24
L. Mécanisme du refroidisseur d'aiguille 11	Z. Accessoires 25
M. Mécanisme de Plaque à aiguille 11	PIECES EN OPTION 26
N. Mécanisme du pied presseur 12	LISTE DES PIECES ACCESSOIRES 27
P. Mécanisme du détecteur de cassure du fil 13	INDEX 28
Q. Mécanisme de leveur du pinceur 13	
R. Mécanisme du guide de l'entraînement 14,15	

Notas para usar este libro de Piezas

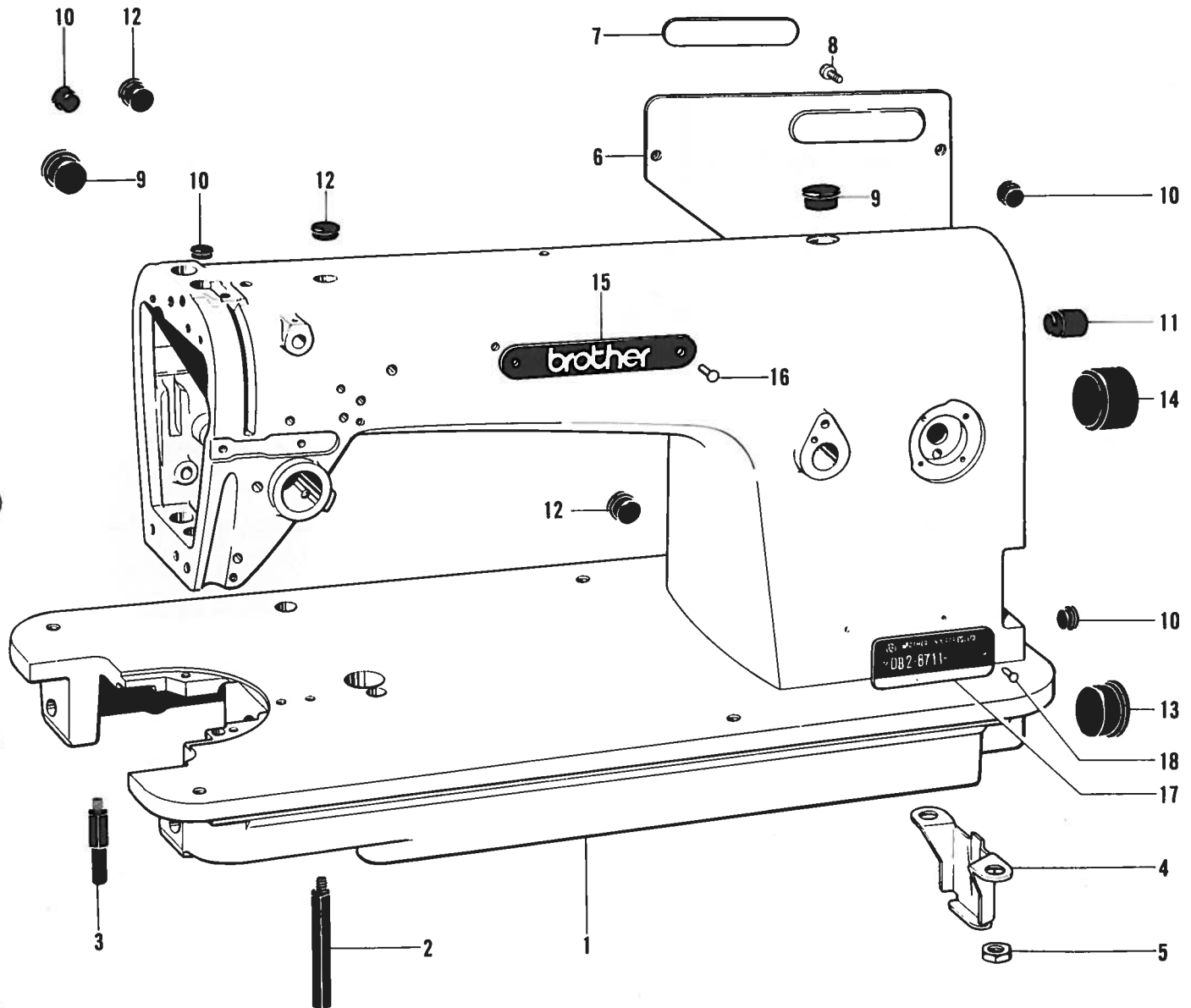
1. De haber el símbolo o el en la columna del "Número de Pieza" o en la del "Número de Juego", habrá que ver la lista de piezas separada (página 27).
2. El símbolo que se encuentra en la columna del "Número de Pieza", quiere decir que no se dispone de dicha pieza sola. Cuando, empero, hay un número en la columna del "Número de Juego", se podrá ordenar la pieza con todo el juego. Por lo tanto, será mejor hacer el pedido recurriendo al número del juego respectivo.
3. Este libro ha sido compilado basándose en los datos de que se disponía en abril de 1985.
4. Las piezas quedan sujetas a cambios de diseño sin aviso previo.

INDICE

A. Cuerpo de la máquina 1	R. Mecanismo de la guía de alimentación 14,15
B. Mecanismo de la barra de aguja y tirahilos 2	S. Mecanismo de la guía de alimentación .. 16
C. Mecanismo del prensa telas 3	T. Mecanismo del devandor de la canilla ... 17
D. Mecanismo de inversión rápida 4	U. Mecanismo de la presión de aire 18
E. Mecanismo de liberador de tensión 4	V. Mecanismo de la equipo de alimentación de corriente 19
F. Mecanismo de placa de aguja móvil (1) · (2) 5,6	W. Mecanismo de la equipo de alimentación de corriente 20
G. Mecanismo del cangrejo 7	X. Mecanismo del mesa de trabajo la máquina 21,22
H. Lubricación 8	Y. Sincronizador 23
J. Mecanismo de la enhebrado 9	a. Mecanismo del motor 23
K. Mecanismo de recortadora de orillos 10	b. Mecanismo de la pedal 24
L. Mecanismo del enfriador de aguja 11	c. Programadora(Opción) 24
M. Mecanismo del enfriador de aguja 11	Z. Accesorios 25
N. Mecanismo del prensa telas 12	PIEZAS OPCION 26
P. Mecanismo del sensor de cortes en el hilo 13	LISTA DE PIEZAS ACCESORIAS 27
Q. Mecanismo de levantador de ménsula de trabajo 13	INDICE 28

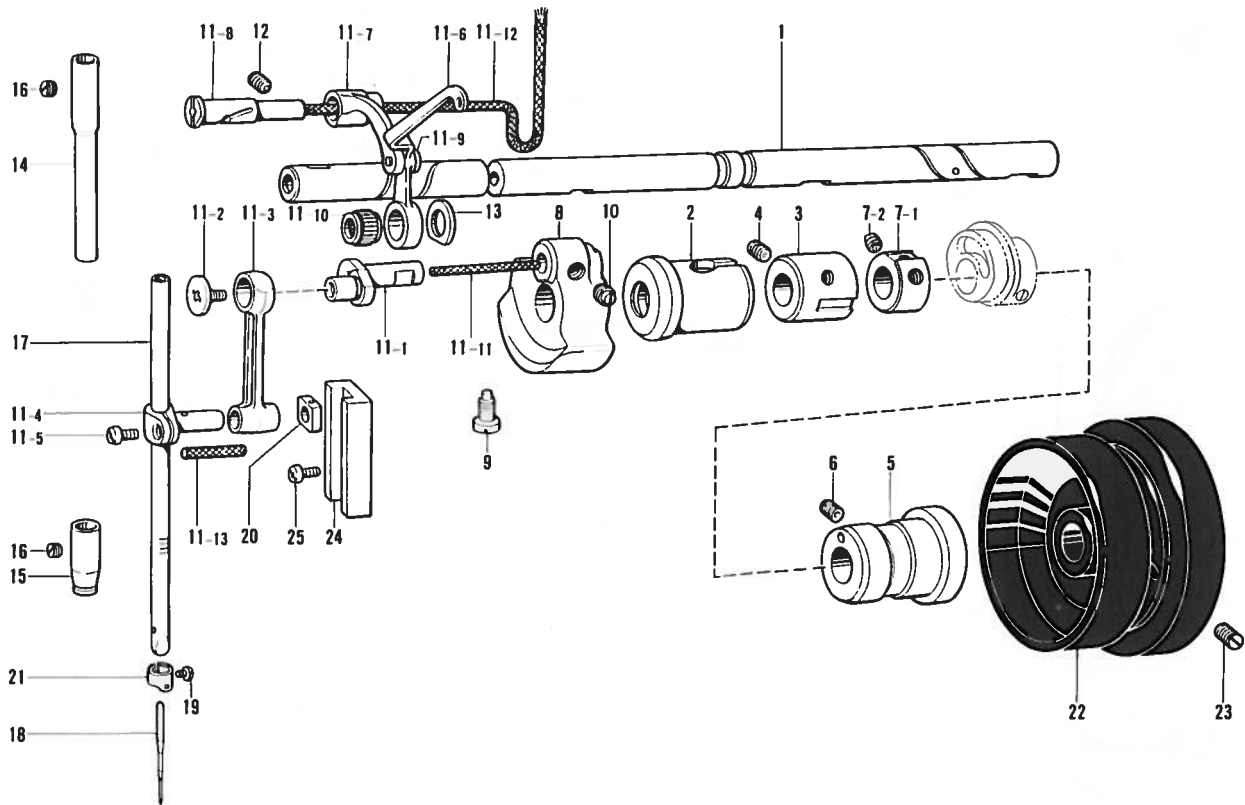
A. 主体関係

Machine body / Maschinengehäuse / Corps de la machine / Cuerpode la máquina



参照番号 Ref. No.	品名 Name of Parts	個数 Q'ty	部品コード Parts No.	参照番号 Ref. No.	品名 Name of Parts	個数 Q'ty	部品コード Parts No.
1	アームベッドクミ Arm Bed	1		10	メクラセン Oil Cap	4	104450-101
2	キャクチュウ L Bed Leg (A)	1	104829-101	11	メクラセン Oil Cap	1	104832-001
3	キャクチュウ S Bed Leg (B)	1	104830-101	12	メクラセン Oil Cap	3	104821-001
4	ポンプカバー Pump Cover	1	145454-001	13	メクラセン Oil Cap	1	108520-001
5	ナット 7.14 Nut	2	100090-004	14	メクラセン Oil Cap	1	104451-001
6	ガワイタ Rear Cover	1	145455-002	15	ブラザーネームイタ Name Plate	1	
7	ブラザーネーム Name Plate	1		16	トメピン Pin	2	
8	ナベコ 357-40×8 Screw Cover	5	062670-812	17	ケイシキイタ 711 Model Plate	1	
9	メクラセン Oil Cap	2	104449-001	18	トメピン Pin	2	

B. 針棒・天ビン関係 Needle bar and thread take-up mechanism / Nadelstangen und Fadenabnahmevorrichtung / Mécanisme de la barre à aiguille et releveur de fil / Mecanismo de la barra de aguja y tirahilos

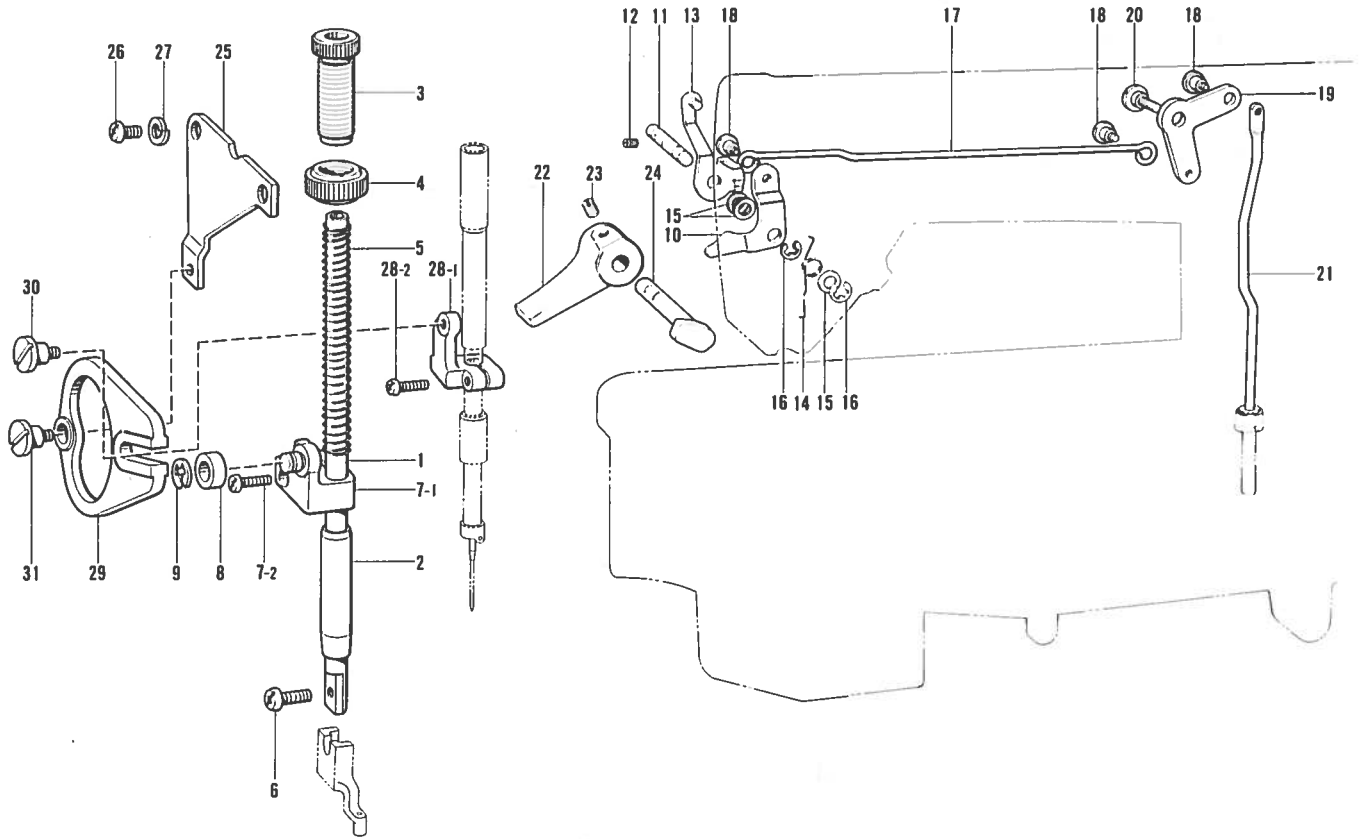


参照番号 Ref. No.	品名 Name of Parts	個数 Q'ty	部品コード Parts No.
1	ウワジク	1	147511-001
2	ウワジクメタル L	1	145459-101
3	ウワジクメタル M	1	140726-000
4	トメネジ 5.95 クボミ	1	013760-610
5	ウワジクメタル R	1	145461-101
6	トメネジ 5.95 クボミ	1	013760-610
7	セットカラー	1	181916-001
7-1	セットカラー	1	
7-2	トメネジ 6.35	2	100251-001
8	テンピンクランク	1	S01477-000
9	シメネジ 7.14	1	104464-001
10	トメネジ 6.35	2	100251-001
11	ハリボウレンカクミ	1	S04645-001
11-1	ハリボウクランク	1	
11-2	サラネジ 3.57 L	1	100253-001
11-3	ハリボウクランクロッド	1	
11-4	ハリボウダキ	1	
11-5	ナベコ 357-40×8	1	062670-812
11-6	テンピンタイ	1	
11-7	リンクテンピンササエ	1	

参照番号 Ref. No.	品名 Name of Parts	個数 Q'ty	部品コード Parts No.
11-8	テンピンササエジク	1	
11-9	リンクテンピンカシメピン	1	
11-10	ニードルベアリング	1	
11-11	クミヒモ 3×3	1	140430-001
11-12	クミヒモ 4×4	1	158726-001
11-13	クミヒモ 4×4	1	158727-001
12	トメネジ 6.35 クボミ	1	013781-012
13	ザガネ	1	110367-001
14	ハリボウメタル U	1	S04647-001
15	ハリボウメタル D	1	S01482-001
16	トメネジ 5.95	2	100260-001
17	ハリボウ	1	S04648-001
18	ミシンハリ DPX17	1	145646-021
19	アタツキトメネジ 3.18	1	140553-102
20	ハリボウアンナイカクコマ	1	102630-001
21	ハリボウイトアンナイ	1	151594-001
22	プーリ	1	148822-001
23	トメネジ 5.95 クボミ	2	013761-410
24	ハリボウアンナイ	1	145688-000
25	ナベコ 357-40×6	2	062670-612

C. 押エ関係

Presser foot mechanism / Stoffdrückerfuß / Mécanisme du pied presseur / Mecanismo del prensa telas

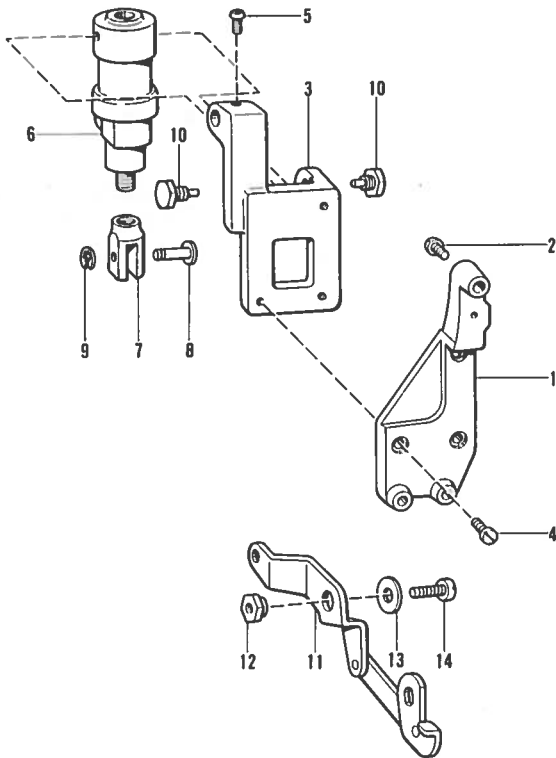


参照番号 Ref. No.	品名 Name of Parts	個数 Q'ty	部品コード Parts No.
1	オサエボウ	1	S04649-001
2	オサエボウメタル	1	145472-001
3	オサエチョウセツネジ	1	100279-101
4	チョウセツネジツマミナット	1	147846-001
5	オサエバネ	1	150482-001
6	バインド 357-40×10	1	060671-012
7	オサエボウダキネジツキ	1	S04672-001
7- 1	オサエボウダキ	1	-----
7- 2	ナベコ 437-40×12	1	062681-212
8	カンケツオサエローラ	1	S04651-001
9	トメワ E5	1	048050-342
10	オサエアゲレバー	1	145580-001
11	オサエアゲレバーク	1	145474-001
12	アタマツキトメネジ 3.57	1	S01998-001
13	イトルメイタクミ	1	S00839-001
14	オサエアゲレバースプリング	1	145475-101
15	ザガネ	3	109763-002
16	トメワ E4	2	048040-342

参照番号 Ref. No.	品名 Name of Parts	個数 Q'ty	部品コード Parts No.
17	ヒサアケレンカン	1	S04652-001
18	ダンネジ 4.76	3	145478-001
19	ヒサアケレバー	1	145479-001
20	ダンネジ 6.35	1	145480-001
21	ヒサアケボウ	1	145481-001
22	オサエアゲテコ	1	145482-001
23	トメネジ 4.76 クホミ	1	013710-512
24	オサエアゲクランク	1	145483-001
25	カムドワイ	1	S04653-001
26	ナベコ 595-28×14	2	062761-412
27	バネサカネ 2-6	2	028060-242
28	ハリホウダキネジツキ	1	S04670-001
28- 1	ハリホウダキ	1	-----
28- 2	ナベコ 437-40×12	1	062681-212
29	オサエカム	1	S04655-001
30	カンケツオサエタンネジ	1	154149-001
31	ダンネジ 4.37	1	159238-001

D. 逆転関係

Quick reverse mechanism / Umkehr / Mécanisme de marche arrière rapide / Mecanismo de inversión rápida

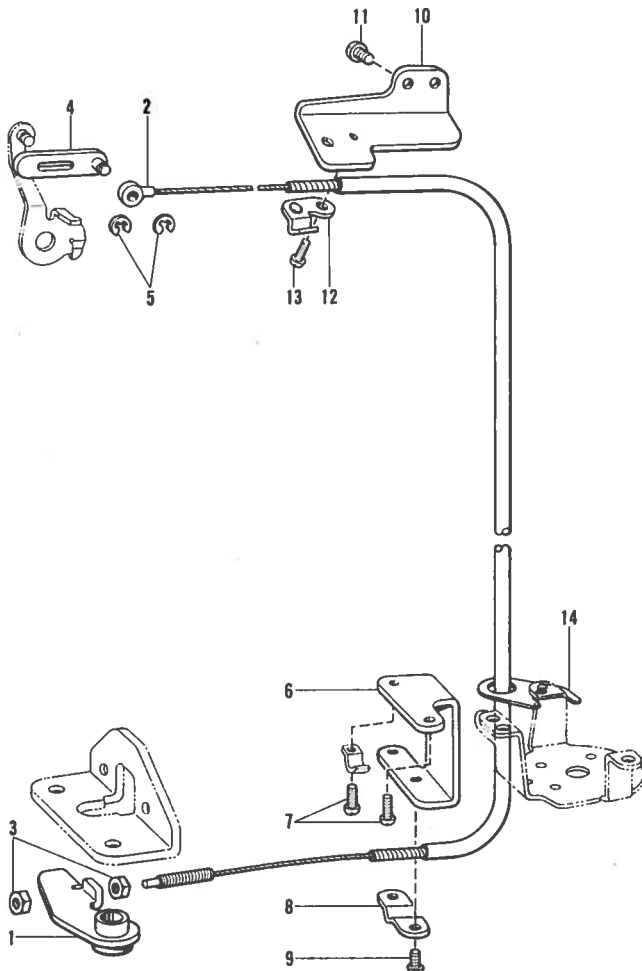


参照番号 Ref. No	品名 Name of Parts	個数 Q'ty	部品コード Parts No
1	カエシヌイソレノイドダイ Reverse Solenoid Bracket	1	149140-101
2	シメネジ 6.35×18 Screw	3	S01304-001
3	シリンダササエ Cylinder Supper	1	S04667-001
4	ヒラネジ 5×8 Screw	3	007500-812
5	ナベコ 437-40×7 Screw	1	062680-712
6	ボトムシリンダクミ Bottom Cylinder Assembly	1	S04668-001
7	ピストンロッドツギテ Piston Rod Joint	1	140627-001
8	リンクピン Pin	1	146153-001
9	トメワ E4 Stop Ring	1	048040-342
10	シリンダササエネジ Screw	2	140620-001
11	レバークミ Reverse Cylinder Lever Assembly	1	149571-001
12	ソレノイドレバークミ Solenoid Lever Stud	1	149094-001
13	ザガネ Washer	1	149095-001
14	シメネジ 6.35×18 Screw	1	S01304-001

E. 糸ユルメ関係

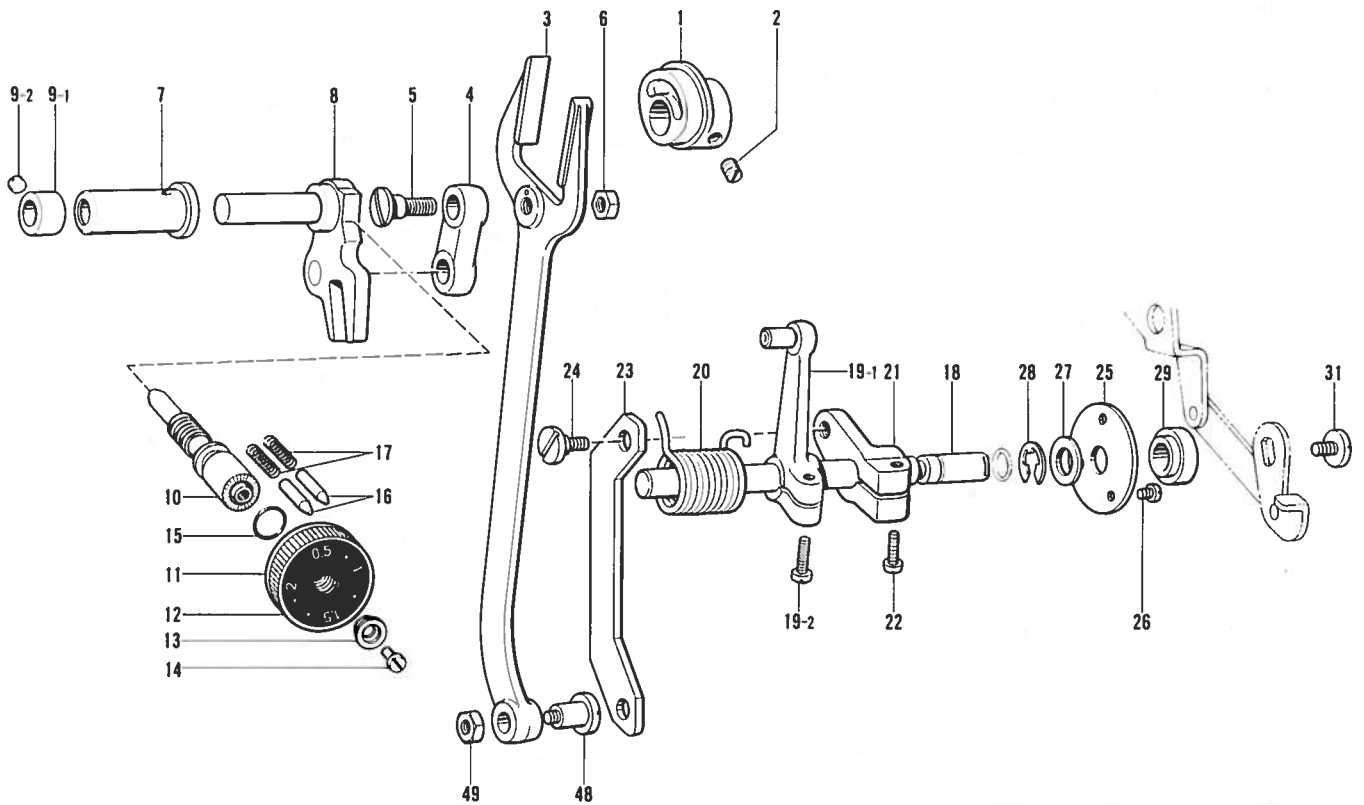
Tension release mechanism / Spannungsverminderungsvorrichtung /

Mécanisme de relâche-tension / Mecanismo de librador de tensión



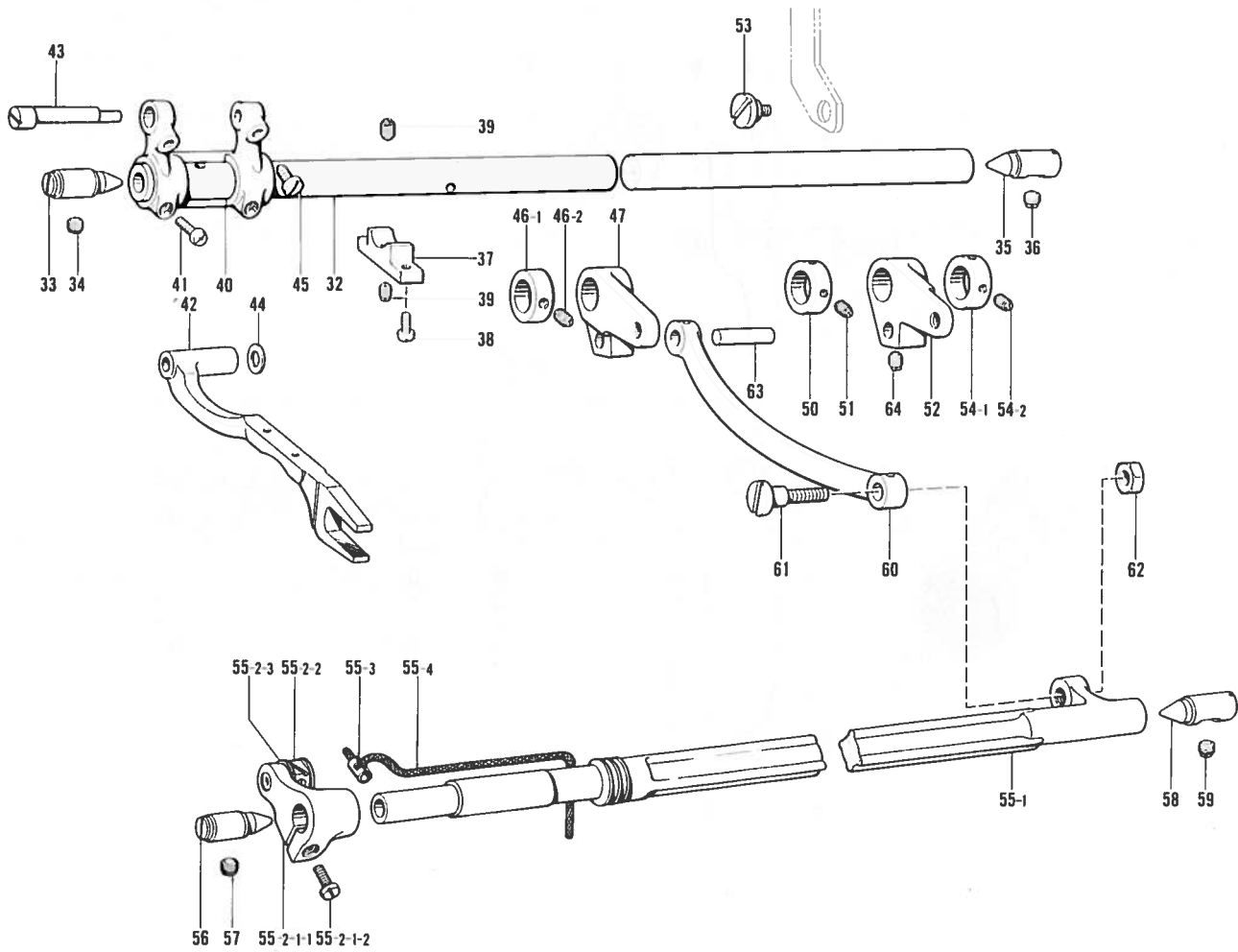
参照番号 Ref. No.	品名 Name of Parts	個数 Q'ty	部品コード Parts No
1	イトユルメレバー Tension Release Lever	1	154601-001
2	イトユルメワイヤー Tension Release Wire	1	154602-001
3	ナット 4.76 Nut	2	110161-004
4	イトユルメレンカクミ Tension Release Link	1	154603-001
5	トメワ E3 Stop Ring	2	048030-342
6	イトユルメワイヤーホルダ D Tension Release Wire Holder	1	154606-001
7	ナベコ 357-40×8 Screw	2	062670-812
8	イトユルメワイヤーオサエ D Tension Release Wire Presser	1	154607-001
9	バインド 357-40×6 Screw	2	060670-612
10	イトユルメワイヤーホルダ U Tension Release Wire Holder	1	154608-001
11	ナベコ 357-40×6 Screw	2	062670-612
12	イトユルメワイヤーオサエ U Tension Release Wire Presser	1	149135-101
13	バインド 357-40×6 Screw	1	060670-612
14	イトユルメワイヤーアンナイ Tension Release Wire Ring	1	155347-001

F. 可動式針板関係 (1) / Moving needle plate mechanism (1) / Bewegliche Stichplatte (1)
 Mécanisme de plaque d'aiguille mobile (1) / Mecanismo de placa de aguja móvil (1)



参照番号 Ref. No.	品名 Name of Parts		個数 Q'ty	部品コード Parts No.	参照番号 Ref. No.	品名 Name of Parts		個数 Q'ty	部品コード Parts No.
1	ボトム UD カム	U.D Bottom Cam	1	S04656-000	17	メモリチギメピンバネ	Notch Spring	2	100328-001
2	トメネジ 5.95	Screw	2	151604-001	18	カエシヌイレバークミ	Reverse Lever Shaft	1	149085-001
3	フタマタロッド	Feed Forked Connector	1	109147-001	19	オクリチョウセツレバークミ	Feed Regulator Lever Assembly	1	181935-001
4	オクリリンク	Feed Link	1	147502-000	19- 1	レバークミ	Lever Assembly	1	
5	ダンネジ 7.14	Stud Screw	1	145486-001	19- 2	ナベコ 476-32×14	Screw	1	062711-412
6	ナット 7.14	Nut	1	104689-002	20	ネジリバネ	Spring	1	147598-001
7	オクリチョウセツキジクメタル	Feed Regulator Shaft Bushing	1	147500-000	21	ボトムチョウセツレバー	Bottom Adjusting Lever	1	S04658-000
8	オクリチョウセツキ	Feed Regulator	1	156635-001	22	ナベコ 476-32×14	Screw	1	062711-412
9	セットカラークミ	Collar Assembly	1	183178-001	23	ボトムロッド S	Bottom Rod (S)	1	S04659-001
9- 1	セットカラー	Set Collar	1		24	ダンネジ 4.37	Stud Screw	1	112072-001
9- 2	トメネジ 6.35 クボミ	Screw	1	123006-001	25	カンザ	Washer	1	147504-001
10	オクリチョウセツネジ	Length Control Screw	1	109151-101	26	ナベコ 357-40×5	Screw	3	062670-516
11	オクリメモリイタ	Length Control Plate	1	151320-001	27	ヒラザガネシヨウ 10	Washer	1	025100-132
12	ボトムメモリイタ	Length Control Dial	1	S04657-001	28	トメワ E8	Stop Ring	1	048080-342
13	メモリイタオサエ	Length Control Supporter	1	142746-002	29	カラー	Collar	1	S04660-001
14	シメネジ 4.76	Screw	1	142747-002	31	シメネジ 4.76	Screw	1	100511-003
15	O リング	"O" Ring	1	108549-001	48	ダンネジ 7.14	Stud Screw	1	149204-001
16	メモリイチギメピン	Pin	2	145502-001	49	ナット 7.14	Nut	1	104689-002

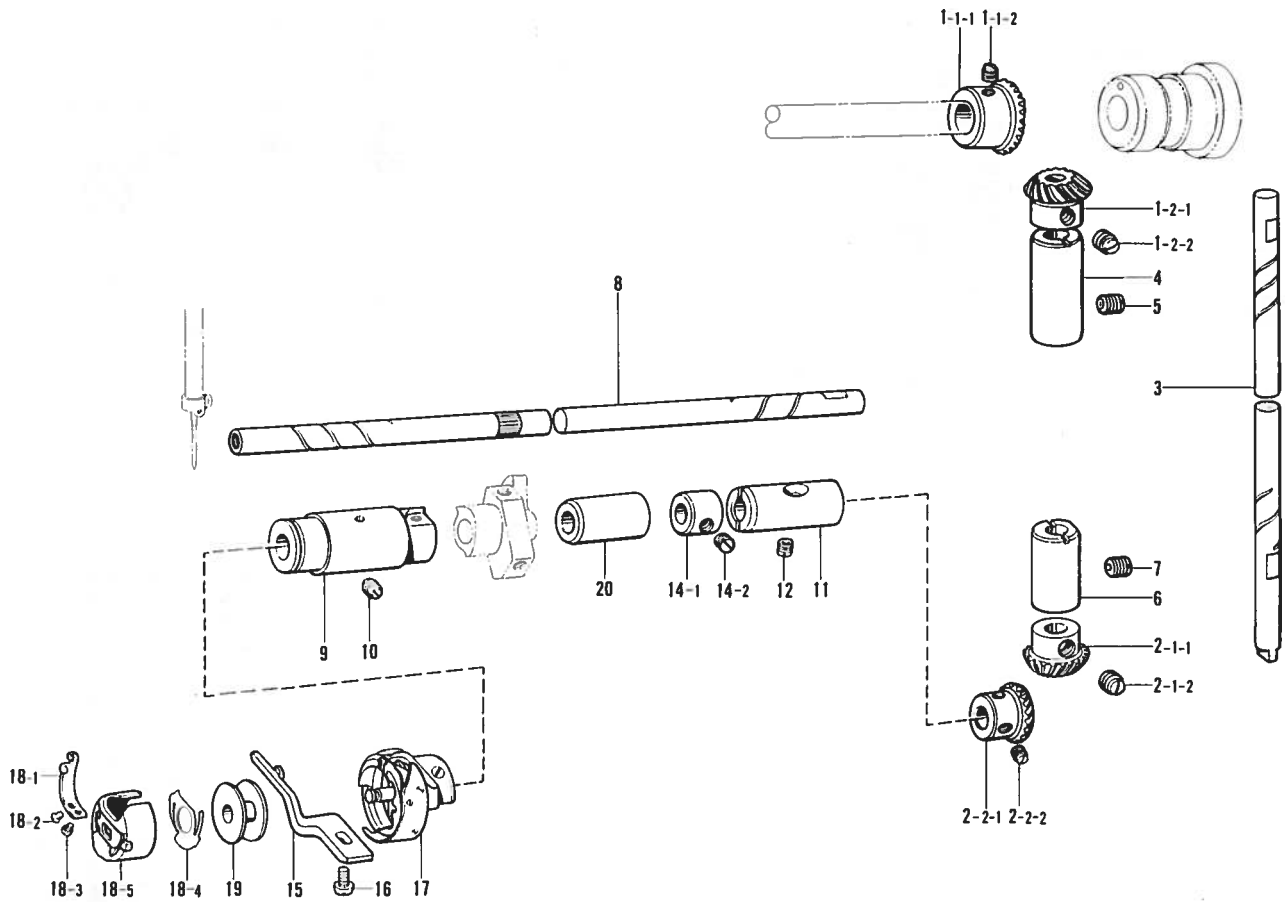
F. 可動式針板関係 (2) / Moving needle plate mechanism (2) / Bewegliche Stichplatte (2)
 Mécanisme de plaque d'aiguille mobile (2) / Mecanismo de placa de aguja móvil (2)



参照番号 Ref. No.	品名 Name of Parts		個数 Q'ty	部品コード Parts No.	参照番号 Ref. No.	品名 Name of Parts		個数 Q'ty	部品コード Parts No.
32	ボトムレバーク	Shaft	1	S04661-001	54	オクリジクセットカラークミ	Collar Assembly	1	180321-001
33	オクリジクセンタ L	Taper Center (Left)	1	104847-001	54-1	セットカラー	Set Collar	1	
34	トメネジ 6.35	Screw	1	100251-001	54-2	トメネジ 6.35	Screw	2	101706-001
35	オクリジクセンタ R	Taper Center (Right)	1	104848-001	55	ジョウゲオクリジクミ	Feed Lifting Shaft Assembly	1	183117-001
36	トメネジ 6.35	Screw	1	100251-001	55-1	ジョウゲオクリジク	Feed Lifting Shaft	1	147510-001
37	シキリタ	Partition Panel	1	S04662-001	55-2	UD オクリウデクミ	Feed Lifting Arm Assembly	1	181941-001
38	ナベコ 357-40×8	Screw	2	062670-812	55-2-1-1	ジョウゲオクリウデタイ	Feed Lifting Arm	1	
39	アナトメネジ 6.35 クボミ	Screw	2	014770-622	55-2-1-2	ナベコ 437-40×16	Screw	1	062681-612
40	スィヘイオクリダイウデ	Feed Bar Arm	1	156244-000	55-2-2	オクリウデカクコマクミ	Slide Block Assembly	1	
41	ナベコ 437-40×12	Screw	2	062681-212	55-2-3	ザガネ	Washer	1	
42	オクリダイ	Feed Bar	1	147767-001	55-3	クミヒモササエ	Wlck Supporter	1	104567-001
43	オクリダイジク	Feed Bar Shaft	1	156246-001	55-4	クミヒモ 4×4	Wick	1	108802-001
44	ザガネ 4.2	Washer	1	158722-001	56	オクリジクセンタ L	Taper Center (Left)	1	104847-001
45	アタマツキトメネジ 4.37	Screw	2	120990-001	57	トメネジ 6.35	Screw	1	100251-001
46	オクリジクセットカラークミ	Collar Assembly	1	180321-001	58	オクリジクセンタ R	Taper Center (Right)	1	104848-001
46-1	セットカラー	Set Collar	1		59	トメネジ 6.35	Screw	1	100251-001
46-2	トメネジ 6.35	Screw	2	101706-001	60	ボトムロッド L	Bottom Rod (L)	1	S04666-000
47	カンケツボトムレバ	Lever	1	S04663-000	61	ダンネジ 7.14	Stud Screw	1	149204-001
50	セットカラー	Set Collar	1	S04664-001	62	ナット 7.14	Nut	1	104689-002
51	トメネジ 6.35	Screw	2	101706-001	63	ピン	Feed Rock Shaft Arm Pin	1	109153-001
52	ボトムレバ	Bottom Lever	1	S04665-000	64	トメネジ 4.37	Screw	1	151602-002
53	ダンネジ 4.37	Stud Screw	1	112072-001					

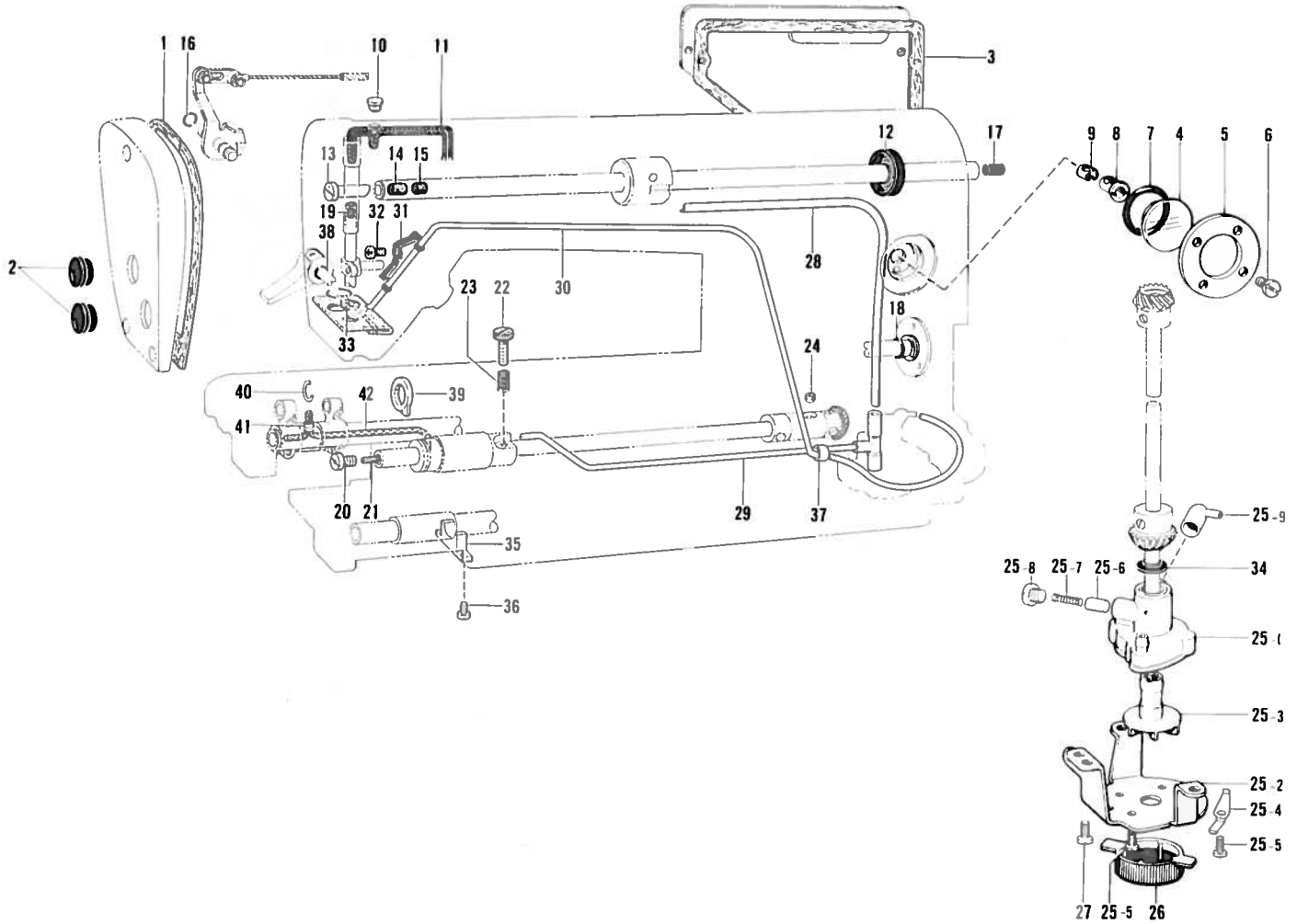
G. カマ関係

Rotary hook mechanism / Greifervorrichtung / Mécanisme du crochet rotatif / Mecanismo del cangrejo



参照番号 Ref. No.	品名 Name of Parts		個数 Q'ty	部品コード Parts No.	参照番号 Ref. No.	品名 Name of Parts		個数 Q'ty	部品コード Parts No.
1	ヘベルギヤ U クミ	Bevel Gear Upper Assembly	1	140378-001	10	トメネジ 4.37	Screw	1	151602-002
1- 1- 1	ウワジクヘベルギヤ	Gear	1	---	11	シタジクメタル R	Lower Shaft Bushing (Right)	1	104520-000
1- 1- 2	トメネジ 6.35	Screw	2	100251-001	12	トメネジ 4.37	Screw	1	151607-001
1- 2- 1	タテジクヘベルギヤ U	Gear	1	---	14	セットカラークミ	Collar Assembly	1	181995-001
1- 2- 2	トメネジ 6.35	Screw	1	100251-001	14- 1	セットカラー	Set Collar	1	---
2	ヘベルギヤ D クミ	Bevel Gear Lower Assembly	1	140381-001	14- 2	トメネジ 6.35	Screw	2	101706-001
2- 1- 1	タテジクヘベルギヤ D	Gear	1	---	15	ウチカマトメ	Bobbin Case Holder Position Bracket	1	147337-001
2- 1- 2	トメネジ 6.35	Screw	2	100251-001	16	ナベコ 437-40×12	Screw	1	062681-212
2- 2- 1	シタジクヘベルギヤ	Gear	1	---	17	コウソクカマ BR	Rotary Hook (BR)	1	S04669-001
2- 2- 2	トメネジ 6.35	Screw	2	100251-001	18	ボビンケースクミ	Bobbin Case Assembly	1	151845-001
3	タテジク	Vertical Shaft	1	159789-001	18- 1	ボビンケースチョウシバネ	Spring	1	181936-001
4	タテジクメタル U	Vertical Shaft Upper Bushing	1	142708-000	18- 2	チョウシバネチョウセンネジ	Screw	1	181937-001
5	トメネジ 5.95 クボミ	Screw	1	013760-610	18- 3	チョウシバネトメネジ	Screw	1	181938-001
6	タテジクメタル D	Vertical Shaft Lower Bushing	1	159790-000	18- 4	クウテンボウシバネ	Spring	1	151844-001
7	トメネジ 5.95 クボミ	Screw	1	013761-410	18- 5	ボビンケースタイ	Bobbin Case	1	---
8	シタジク	Lower Shaft	1	159791-001	19	ボビン	Bobbin	1	159794-001
9	シタジクメタル L	Lower Shaft Bushing Left	1	159792-000	20	シタジクメタル M	Lower Shaft Bushing (Middle)	1	118762-000

H. 給油・潤滑関係
 Lubrication/Schmierung/Lubrification/Lubricación

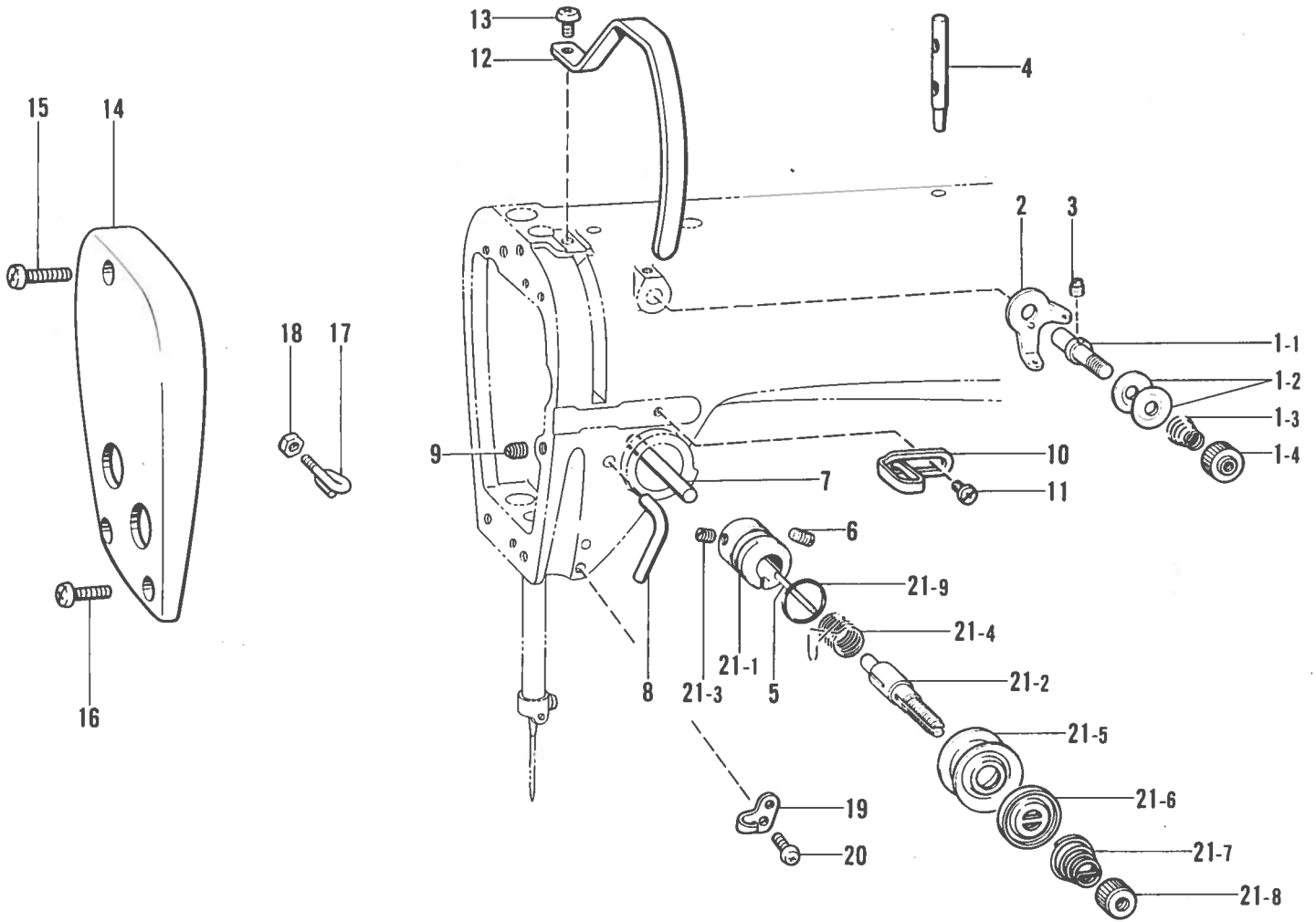


参照番号 Ref. No.	品名 Name of Parts	個数 Q'ty	部品コード Parts No.
1	メンイタパッキン	1	145527-000
2	メクラセン	2	104449-001
3	ガワイタパッキン	1	145528-000
4	ユリヨウケイマド	1	104547-001
5	ユリヨウケイフタ	1	151074-001
6	シメネジ 3.57	4	100257-010
7	Oリング PWI4	1	081014-670
8	チューブホルダ	1	145529-000
9	チューブホルダキャップ	1	146314-000
10	オイルメクラセン	1	111865-001
11	クミヒモ 4×4	1	108804-001
12	オイルシール	1	101487-000
13	オイルチョウウセツベン	1	146333-001
14	フェルト 7×10	1	146327-001
15	フェルト	1	107149-001
16	Oリング PWI	1	081001-670
17	メクラセン	1	156641-001
18	Oリング	1	104564-001
19	ハリボウセン	1	111863-001
20	オイルアナフタネジ	1	109173-001
21	フェルト	1	145751-001
22	オイルチョウウセツネジ	1	145534-001
23	オンパネ	1	116794-001
24	フェルト	1	107155-001
25	ポンプタイクミ	1	181476-201
25- 1	ポンプタイ	1	148848-001

参照番号 Ref. No.	品名 Name of Parts	個数 Q'ty	部品コード Parts No.
25- 2	ポンプキヤク	1	144869-002
25- 3	ポンプカイトンヨク	1	148849-001
25- 4	フィルタースプリング	2	144874-001
25- 5	ナベコ 357-40×8	4	062670-812
25- 6	プランシャ	1	144875-001
25- 7	プランシャースプリング	1	144876-001
25- 8	シメネジ 6.35	1	112467-002
25- 9	チューブジョイント B	1	144878-001
26	ポンプフィルター	1	144872-001
27	ナベコ 437-40×7	3	062680-712
28	オイルチューブ U	1	147496-000
29	オイルチューブ D クミ	1	154555-001
30	チューブクミ	1	145543-001
31	チューブホルダ	1	145547-001
32	ナベコ 357-40×5	1	062670-516
33	フェルトオサエ	1	145737-001
34	アブラヨケ	1	146196-001
35	シキリイタ	1	118559-001
36	ナベコ 357-40×8	2	062670-812
37	チューブ	2	146253-000
38	Oリング PWI	1	081001-670
39	オイルキリ	1	146064-000
40	クミヒモツリ	1	150342-001
41	ビニルチューブ	1	150340-000
42	クミヒモ 4×4	1	108801-001

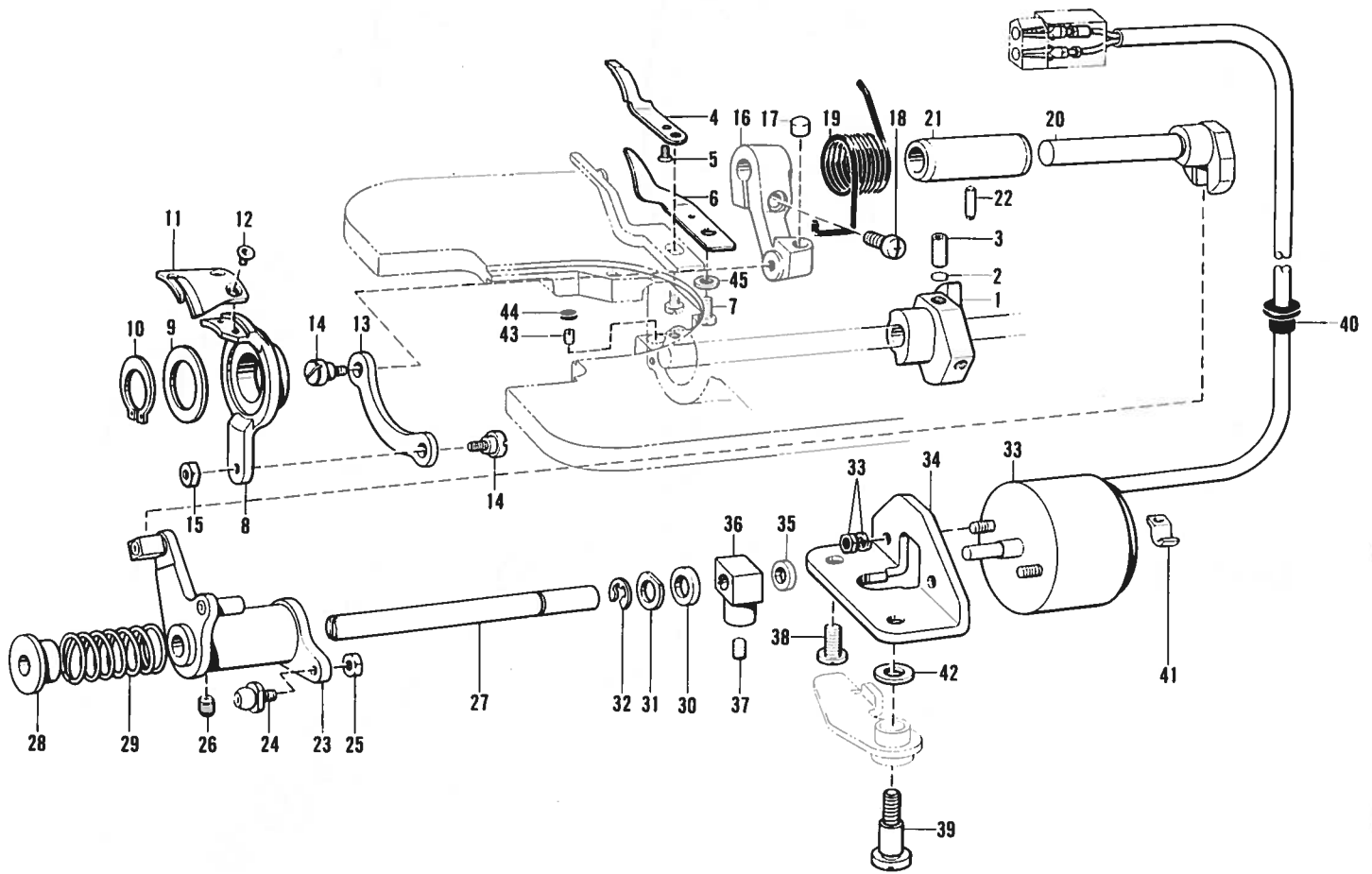
J. 糸通シ関係

Threading mechanism / Fadenführungsrichtung / Mécanisme de l'enfilage / Mecanismo de la enhebrado



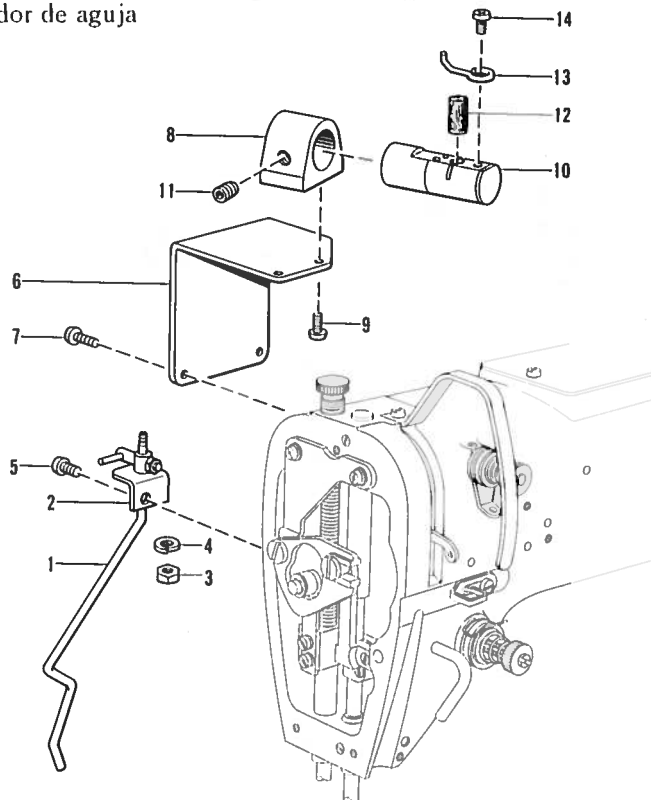
参照番号 Ref. No.	品名 Name of Parts	個数 Q'ty	部品コード Parts No.	参照番号 Ref. No.	品名 Name of Parts	個数 Q'ty	部品コード Parts No.
1	プレテンションミ B Pre-Tension Assembly (B)	1	183125-001	14	メンイタ Face Plate	1	S03318-001
1- 1	イトアンナイチョウシボウ Pre-Tension Stud	1	154559-001	15	ナベコ 357-40×20 Screw	1	062672-012
1- 2	イトアンナイサラ Thread Guid Disc	2	144504-001	16	ナベコ 357-40×10 Screw	2	062671-012
1- 3	プレテンションバネ B Spring	1	154562-001	17	アームイトアンナイ L Arm Thread Guide (L)	1	S04671-001
1- 4	イトチョウシナット Nut	1	155510-001	18	ナット 1シュ 3.18 Nut	1	021660-102
2	イトアンナイ Thread Guide	1	154563-001	19	イトカケ Thread Retainer	1	S01501-001
3	トメネジ 4.37 Screw	1	151602-002	20	ナベコ 357-40×4 Screw	1	062670-412
4	イトタテボウ Spool Pin	1	147557-101	21	イトチョウシボウダイクミ Tension Regulator Assembly	1	183129-001
5	イトユルメピン Tension Release Pin	1	100400-000	21- 1	イトチョウシボウダイ Upper Tension Regulator Bracket	1	144741-001
6	トメネジ 5.95 Screw	1	103950-003	21- 2	イトチョウシボウ Tension Stud	1	100398-001
7	イトユルメボウ Tension Release Stud	1	145691-001	21- 3	トメネジ 3.57 Screw	1	100402-004
8	イトアンナイ Thread Guide	1	116112-001	21- 4	イトトリバネ Thread Take-up Spring	1	145519-001
9	トメネジ 4.76 Screw	1	153483-001	21- 5	イトチョウシサラ Tension Disc	2	145446-001
10	アームイトアンナイ Thread Retainer	1	147339-001	21- 6	イトチョウシサラオサエ Tension Disc Washer	1	159805-001
11	ナベコ 357-40×6 Screw	1	062670-612	21- 7	イトチョウシバネ Spring	1	148924-101
12	テンピンカバー Thread Take-up Cover	1	147338-003	21- 8	イトチョウシナット Tension Control Nut	1	100136-001
13	ナベコ 437-40×7 Screw	1	062680-712	21- 9	Oリング "O" Ring	1	114294-001

K. 糸切り関係 Thread trimmer mechanism/Fadenabschneidevorrichtung/Mécanisme de coupe-fil
Mecanismo de recortadora de orillos



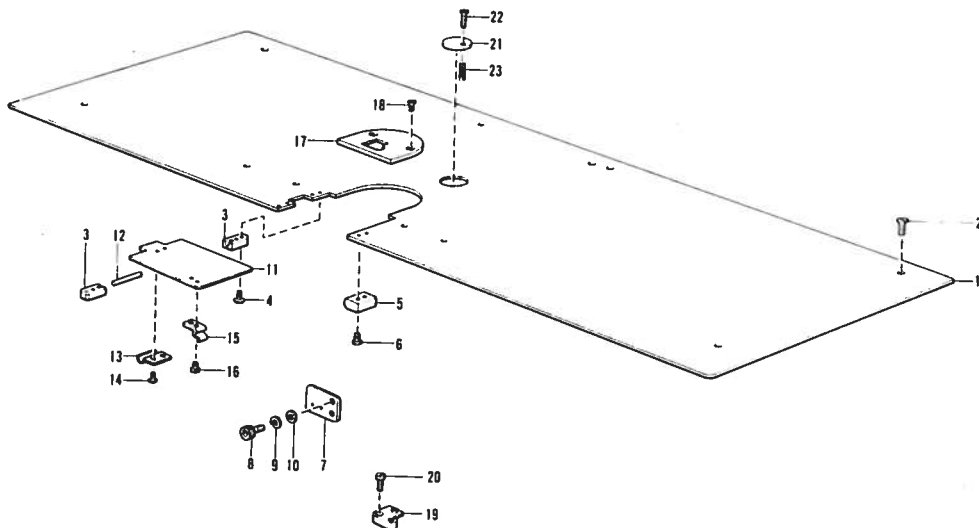
参照番号 Ref. No.	品名 Name of Parts	個数 Q'ty	部品コード Parts No.	参照番号 Ref. No.	品名 Name of Parts	個数 Q'ty	部品コード Parts No.
1	イトキリカム	1	S00337-001	24	コロジク Cクミ	1	154590-001
2	カンザ 5.3	2	154567-000	25	ナット 4.37	1	105234-003
3	アナトメネジ 6.35 クボミ	2	014771-022	26	トメネジ 6.35	1	100251-001
4	コテイハ	1	154568-101	27	イトキリカムレバーシク	1	154593-001
5	サラネジ 3.57	1	102843-004	28	カラー	1	154594-000
6	イトサバキ	1	159797-001	29	カムレバーモドシバネ	1	154595-001
7	ナベコ 437-40X7	1	062680-712	30	イトキリカムレバークッション	1	154596-000
8	イトキリホルダ	1	159798-001	31	ザガネ	1	110367-001
9	スラストザガネ	1	156620-000	32	トメワ E6	1	048060-342
10	トメワ C18	1	048180-142	33	イトキリソレノイド	1	154597-001
11	イドウハ	1	159799-001	34	イトキリソレノイドダイ	1	154598-001
12	サラネジ 4.37	2	148537-001	35	ソレノイドクッション	1	154599-000
13	イトキリレンカン	1	154576-001	36	ソレノイドレバー	1	154600-001
14	ダンネジ 4.37	2	151987-001	37	アナトメネジ 4.37 クボミ	1	014680-622
15	ナット 4.37	1	102571-003	38	シメネジ 6.35	1	110201-001
16	イトキリレバー	1	159800-001	39	ダンネジ 6.35	1	155558-001
17	レバーストッパ	1	154578-000	40	コードブシュ	1	146080-000
18	ナベコ 476-32X14	1	062711-412	41	コードオサエ	1	140647-001
19	イトキリレバーバネ	1	154579-001	42	ワシヤ	1	155559-001
20	フタマタジク	1	154580-001	43	トメネジ 3.57 クボミ	1	013670-712
21	フタマタジクメタル	1	154581-001	44	ゴムセン	1	155578-000
22	トメネジ 4.37	1	151607-001	45	ザガネ	1	100645-003
23	イトキリカムレバークミ	1	154582-001				

L. 針冷却関係 Needle cooler/Nadelkühlungsvorrichtung/Mécanisme du refroidisseur d'aiguille
Mecanismo del enfriador de aguja



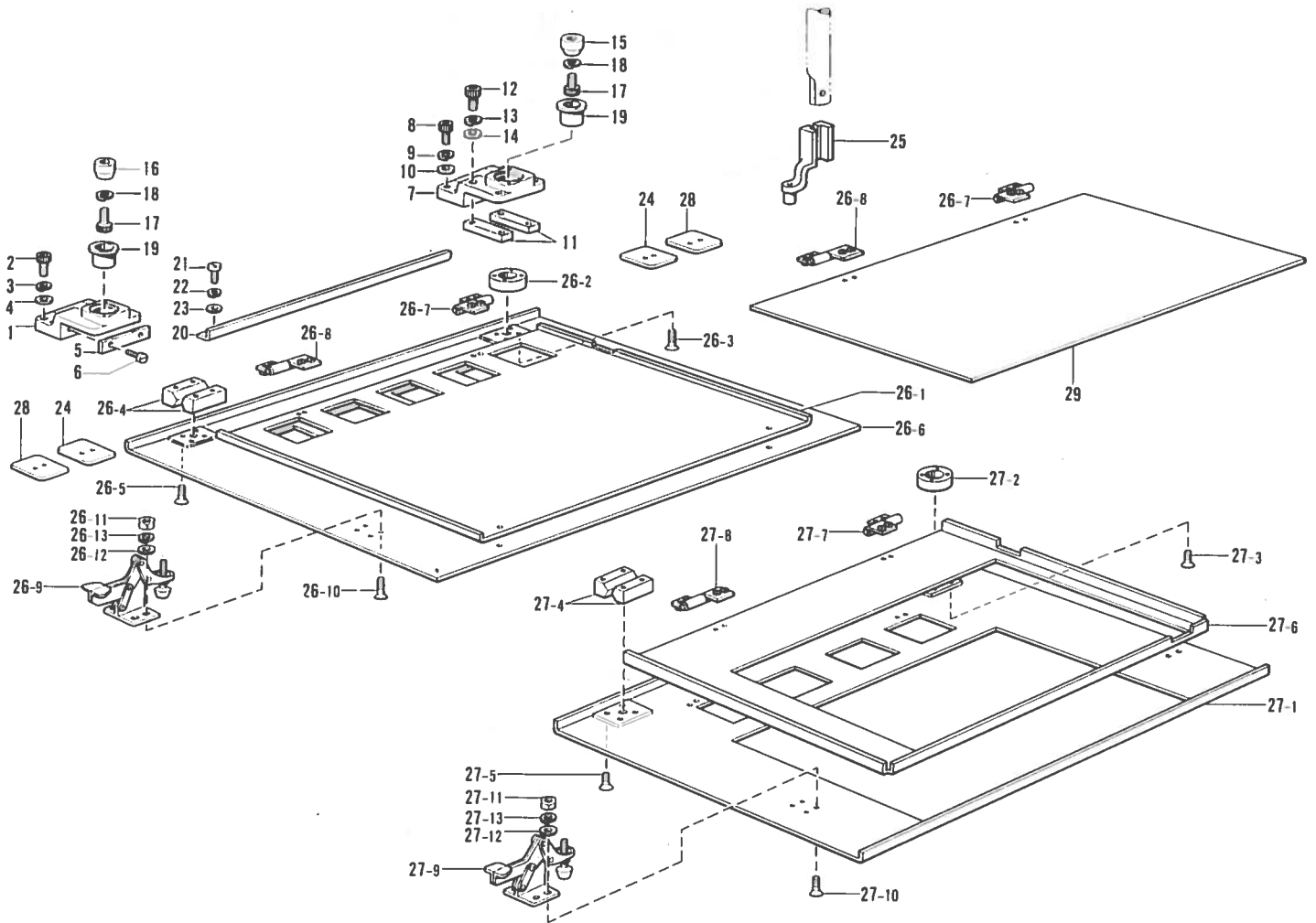
参照番号 Ref. No.	品名 Name of Parts	個数 Q'ty	部品コード Parts No.	参照番号 Ref. No.	品名 Name of Parts	個数 Q'ty	部品コード Parts No.
1	ニードルクーラー Needle Cooler	1	S00953-001	8	エクレイトリツケダイ Liquid Cooler Holding Base	1	S04707-001
2	クーラーササエイト Needle Cooler Holder Plate	1	S00954-001	9	ナベコ 357-40×6 Screw	2	062670-612
3	ナット 1シュ5 Nut	1	021500-103	10	エクレイタイクミ Needle Cooler Body	1	152881-001
4	バネザガネ 2-5 Spring Washer	1	028050-243	11	トメネジ 5.95 クボミ Screw	1	013760-612
5	ナベコ 437-40×7 Screw	1	062680-712	12	フェルト 7×15.5 Felt	1	152883-000
6	エクレイトリツケイト Liquid Cooler Holding Plate	1	S04706-001	13	エクレイトカケ Needle Cooler Thread Guide	1	152884-001
7	ナベコ 357-40×6 Screw	2	062670-612	14	ナベコ 357-40×4 Screw	1	062670-412

M. 針板関係 Needle plate mechanism/Stichplattenmechanismus/Mécanisme de plaque à aiguille
Mecanismo de placa de aguja



参照番号 Ref. No.	品名 Name of Parts	個数 Q'ty	部品コード Parts No.	参照番号 Ref. No.	品名 Name of Parts	個数 Q'ty	部品コード Parts No.
1	ハリイタダイ Needle Plate Supporter	1	S04732-000	13	ジクンジイタ Shaft Hold Plate	1	S04736-001
2	サラネジ 4.37 Screw	10	100032-003	14	バインド 238-56×3 Screw	2	060630-312
3	ジクホルダー Shaft Holder	2	S04735-001	15	ハリイタイタバネ L Spring	1	116588-001
4	バインド 238-56×4 Screw	4	060630-412	16	シメネジ 2.38 Screw	2	125139-001
5	ノッチ Notch	1	S04734-001	17	ボトムヨウハリイタ Bottom Needle Plate	1	S04701-001
6	バインド 238-56×4 Screw	2	060630-412	18	サラネジ 4.37 Screw	2	100032-003
7	L.S トリツケイト Supporter	1	S04737-001	19	ボトムプランジャ 2.2 Bottom Plunger	1	S04703-001
8	アナボルト 4×8 Bolt	1	018400-822	20	シメネジ 3.18 Screw	2	100080-003
9	バネザガネ 2-4 Spring Washer	1	028040-242	21	オイルチョウセツフタ Oil Regulator Cover	1	S04705-001
10	ヒラザガネチュウ 4 Washer	1	025040-232	22	サラネジ 3.57×14 Screw	1	151626-001
11	ハリイタチュウ Needle Plate	1	S04733-000	23	オシバネ Spring	1	116794-001
12	ニードルローラ 3×27.8 Needle Roller	1	S04825-001				

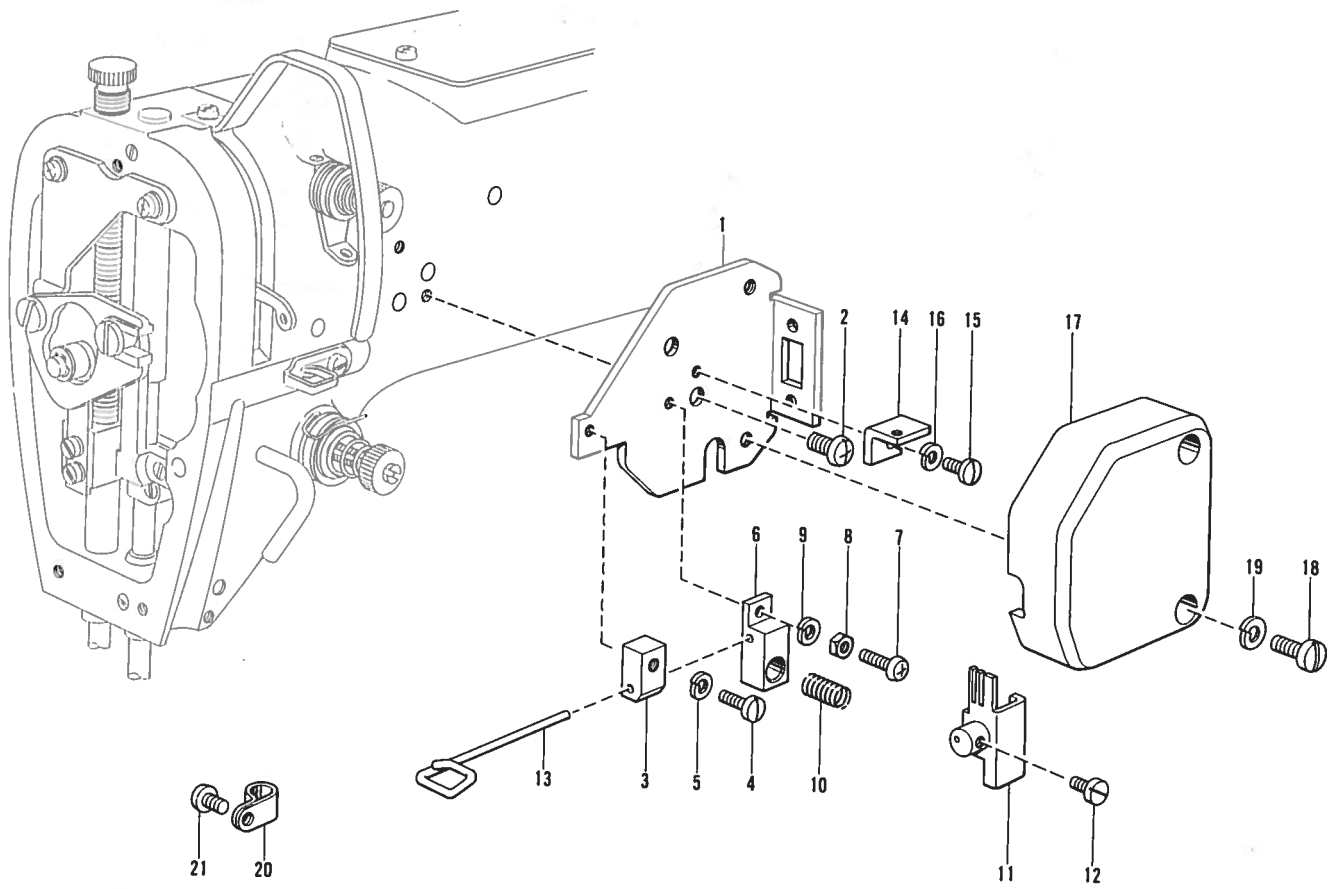
N. 押工関係 Presser foot mechanism / Stoffdrückerfuß / Mécanisme du pied presseur
Mecanismo del prensa telas



参照番号 Ref. No.	品名 Name of Parts	個数 Qty	部品コード Parts No.
1	シリンダーブラケット A	1	S04739-000
2	アナボルト 4×10	4	018401-022
3	ハネサガネ 2-4	4	028040-242
4	ヒラサガネシヨウ 4	4	025040-132
5	カセットアテイタ	1	S04740-001
6	ヒラネジ 4×8	2	007400-812
7	シリンダーブラケット B	1	S04742-000
8	アナボルト 4×10	4	018401-022
9	ハネサガネ 2-4	4	028040-242
10	ヒラサガネシヨウ 4	4	025040-132
11	カセットガイド	2	S04741-001
12	アナボルト 4×10	4	018401-022
13	ハネサガネ 2-4	4	028040-242
14	ヒラサガネシヨウ 4	4	025040-132
15	クランプピン A	1	S04746-001
16	クランプピン B	1	S04747-001
17	アナボルト 5×12	2	018501-222
18	ハネサガネ 2-5	2	028050-242
19	フランジブッシュ	2	S04844-000
20	ストッパープレート	1	S04749-001
21	ヒラネジ 4×6	3	007400-613
22	ハネサガネ 2-4	3	028040-243
23	ヒラサガネシヨウ 4	3	025040-233
24	クランプ LS カバー	2	S04748-001
25	オサエアシ A	1	152283-101
26	パレットムクミ A	2	S04811-001
26-1	パレットシタダイムク A	2	S04813-001
26-2	カセットイチギメ	2	S04750-001

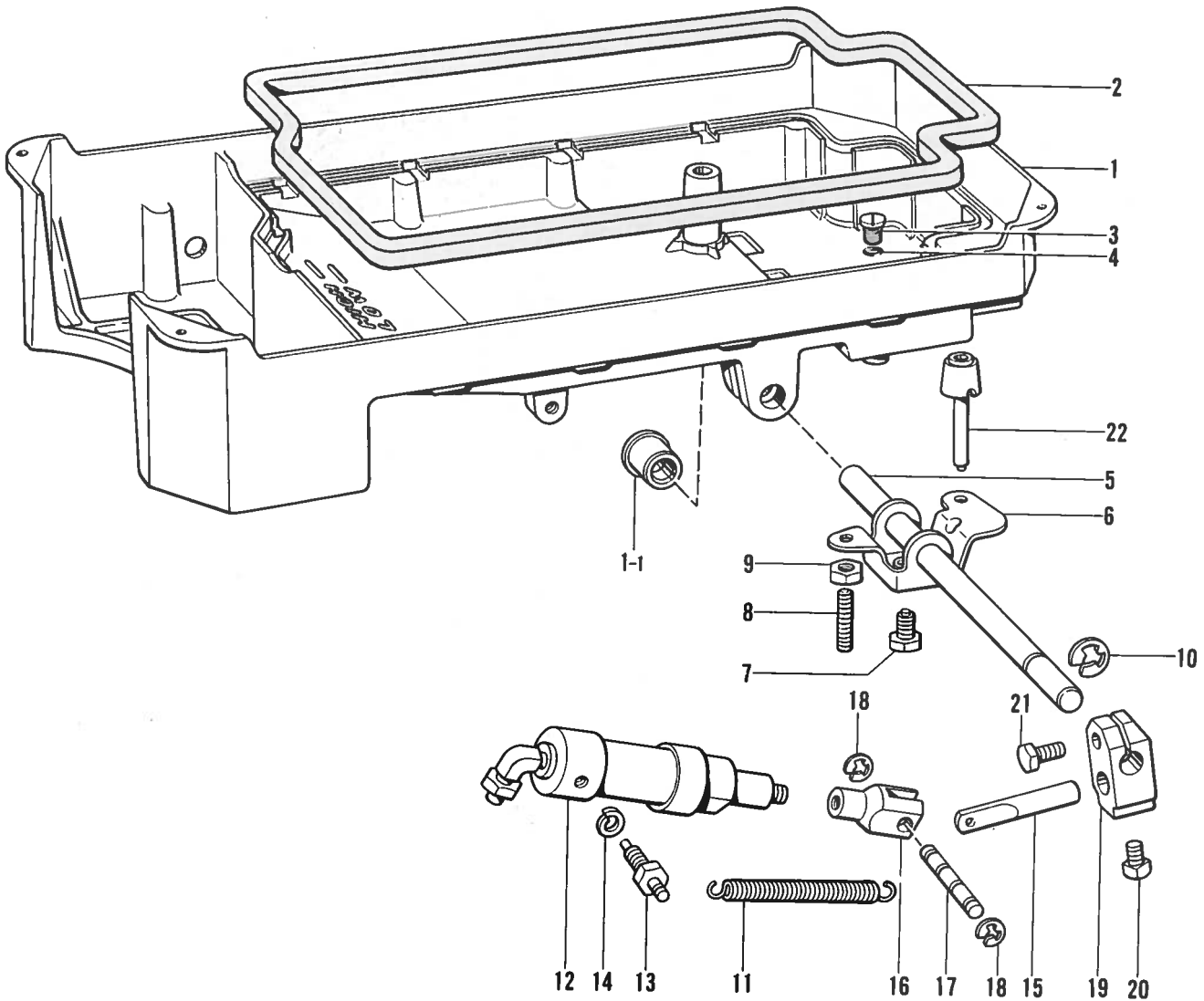
参照番号 Ref. No.	品名 Name of Parts	個数 Qty	部品コード Parts No.
26-3	ナット 1シュ 3	8	004400-702
26-4	60° イチギメタイ	4	S04751-001
26-5	ナット 1シュ 3	8	004400-702
26-6	パレットオサエタイムク	2	S04814-001
26-7	チョウバンクミミギ	4	152632-001
26-8	チョウバンクミヒダリ	4	152633-001
26-9	パレットクランパー A	4	S04816-001
26-10	ヒラネジ 3×8	16	003300-812
26-11	ナット 1シュ 3	16	021300-105
26-12	ヒラサガネシヨウ 3	16	025030-235
26-13	ハネサガネ 2-3	16	028030-245
27	パレットヌキクミ A	1	S04817-001
27-1	パレットシタダイムキ A	1	S04819-001
27-2	カセットイチギメ	1	S04750-001
27-3	ナット 1シュ 3	4	004400-702
27-4	60° イチギメタイ	2	S04751-001
27-5	ナット 1シュ 3	4	004400-702
27-6	パレットオサエタイムク	1	S04820-001
27-7	チョウバンクミミギ	1	152632-001
27-8	チョウバンクミヒダリ	1	152633-001
27-9	パレットクランパー A	2	S04816-001
27-10	ヒラネジ 3×8	8	003300-812
27-11	ナット 1シュ 3	8	021300-103
27-12	ヒラサガネシヨウ 3	8	025030-233
27-13	ハネサガネ 2-3	8	028030-243
28	クランプ LS カバー	2	S04748-001
29	カセット上 2	2	S04932-001

P. 糸切れ感知関係 Thread breakage detector mechanism / Fadenbruchfühler /
 Mécanisme du détecteur de cassure du fil / Mecanismo del sensor de cortes en el hilo



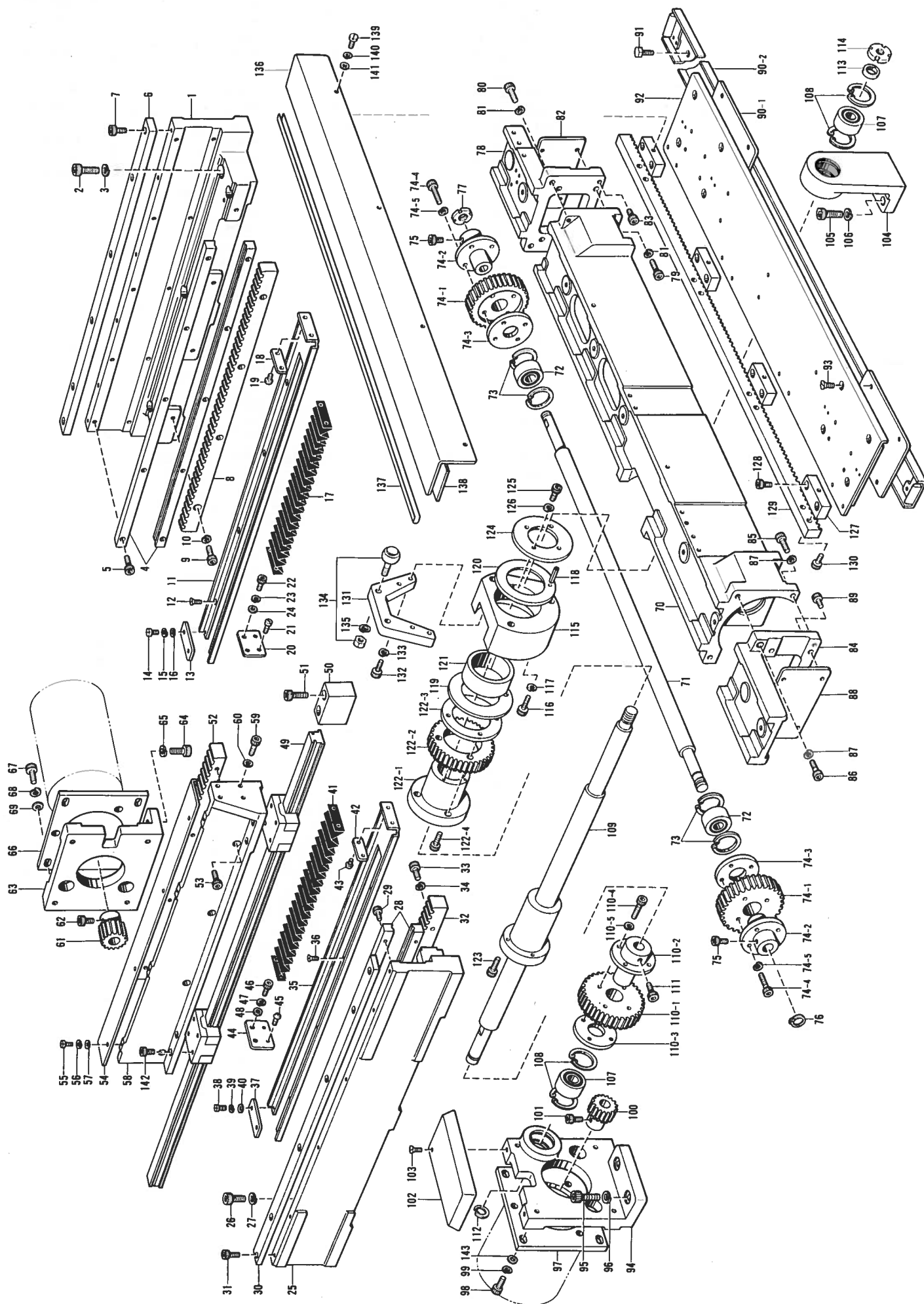
参照番号 Ref. No.	品名 Name of Parts	個数 Q'ty	部品コード Parts No	参照番号 Ref. No.	品名 Name of Parts	個数 Q'ty	部品コード Parts No
1	イトキレトリツケイタ Thread Monitor Plate	1	S04714-001	12	ヒラネジ 3×6 Screw	1	007300-612
2	ナベコ 437-40×7 Screw	2	062680-712	13	ジク Shaft	1	S03865-000
3	ジクササエ A Shaft Support (A)	1	S03861-000	14	トリツケイタ Setting Plate	1	S03866-001
4	ヒラネジ 3×10 Screw	1	007301-012	15	ヒラネジ 3×6 Screw	1	007300-612
5	バネサガネ 2-3 Spring Washer	1	028030-242	16	バネサガネ 2-3 Spring Washer	1	028030-242
6	ジクササエ B Shaft Support (B)	1	S03862-000	17	イトキレカンチカバー Thread Monitor Cover	1	S04715-001
7	ナベネジ 3×12 Screw	1	002301-203	18	ヒラネジ 4×14 Screw	2	007401-412
8	ナット 1シュ3 Nut	1	021300-103	19	バネサガネ 2-4 Spring Washer	2	028040-242
9	バネサガネ 2-3 Spring Washer	1	028030-243	20	コードホルダ #6 Tube Holder	3	525664-000
10	センサーバネ 18 Sensing Spring	1	S03863-001	21	ナベコ 357-40×6 Screw	3	062670-612
11	スリット Slit	1	S03864-001				

Q. 押エ上げ関係 Work clamp lifter mechanism / Stoffhalterhebevorrichtung / Mécanisme de leueur du pinceur
 Mecanismo de levantador de ménsula de trabajo



参照番号 Ref. No.	品名 Name of Parts	個数 Qty	部品コード Parts No.	参照番号 Ref. No.	品名 Name of Parts	個数 Qty	部品コード Parts No.
1	オイルパン Oil Pan	1	S04708-000	12	オサエアゲシリンダークミ Presser Lifter Cylinder Assembly	1	S04709-001
1-1	ヨコジクブッシュ Bushing	1	149578-000	13	シリンダササエネジ Screw	2	147141-001
2	オイルパッキング Packing	1	146040-001	14	バネサガネ 2-6 Spring Washer	2	028060-242
3	シメネジ 7.94 Screw	1	140518-001	15	ピストンサドウリンク Piston Diddential Link	1	S04713-001
4	Oリング P7 "O" Ring	1	081007-070	16	ピストンロッドツギテ Piston Rod Joint	1	140627-001
5	ヒザアゲヨコジク Piston Actuating Link Shaft	1	146069-001	17	レンケツリンクジク Pin	1	146986-001
6	ヒザアゲ Knee Lifter	1	146037-001	18	トメワ E4 Stop Ring	2	048040-342
7	ボルト 5.95 Bolt	1	146367-001	19	ヒサアテツギテ Knee Lifter Joint	1	146039-001
8	トメネジ 5.95 Screw	2	104885-001	20	4 カクボルト 7.94 Bolt	1	100463-001
9	ナット 5.95 Nut	2	100022-004	21	ボルト 5.95X20 Bolt	1	017762-013
10	トメワ E10 Stop Ring	1	146293-001	22	ヒザアゲオシボウ Knee Lifter Complying Bar	1	145573-000
11	シリンダバネ B Spring	2	152285-001				

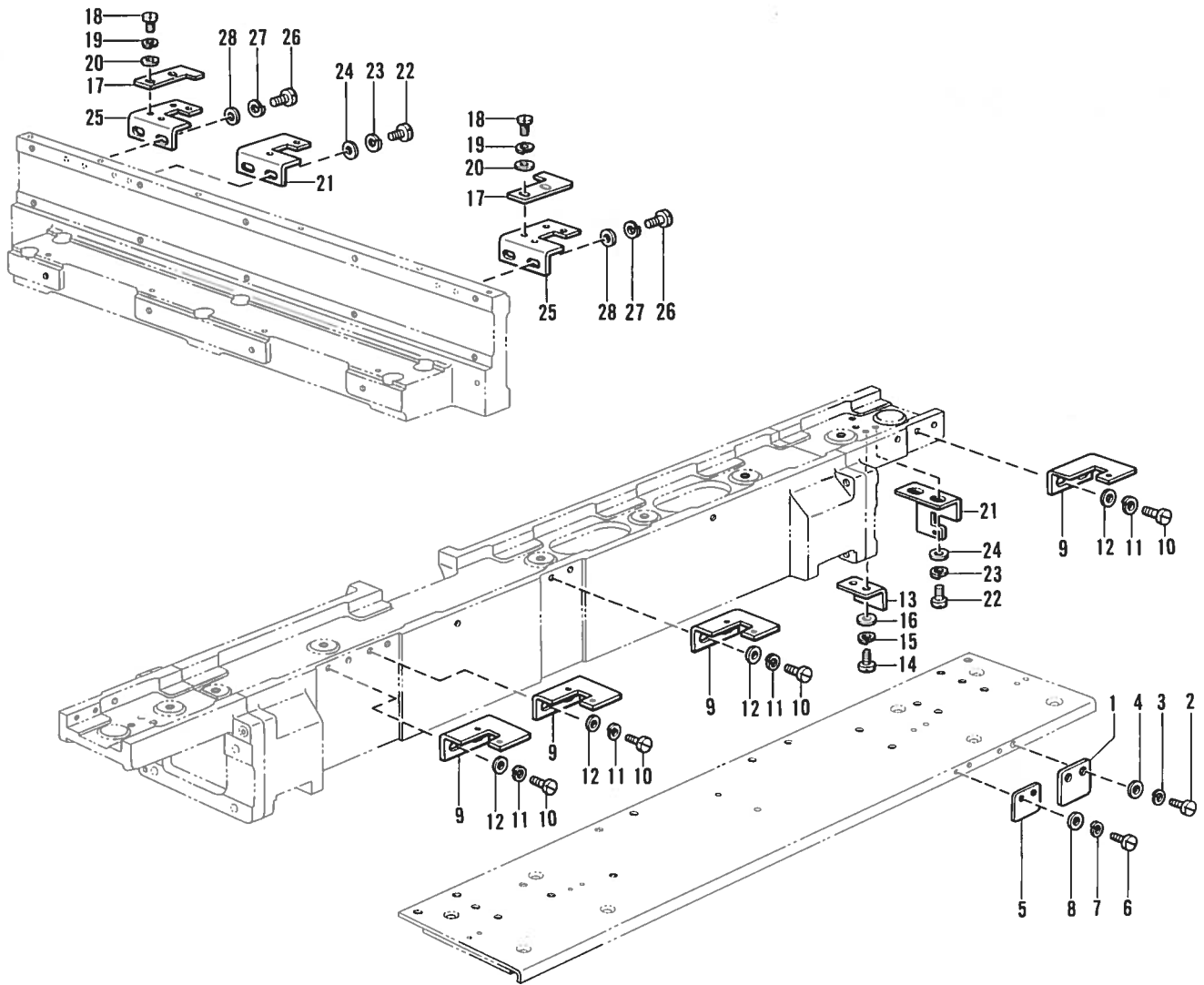
R. 駆動側・送り案内関係 Feed guide mechanism / Transportführung /
 Mécanisme du guide de l'entraînement / Mecanismo de la guía de alimentación



参照番号 Ref. No.	品名 Name of Parts	個数 Qty	部品コード Parts No
1	Yガイドタイ R	1	S04759-001
2	アナボルト 8X25	6	018082-522
3	バネサガネ 2-8	6	028080-242
4	ガイドレール	2	S04760-000
5	アナボルト 4X12	10	018401-222
6	オリエイト	1	S04761-001
7	アナボルト 5X10	6	018501-022
8	Yラック	1	S04762-000
9	アナボルト 5X16	4	018501-622
10	バネサガネ 2-5	4	028050-242
11	ジャバラタイ R	1	S04763-000
12	サラネジ 3X8	4	003300-812
13	レンケツイタ	1	S04764-001
14	ヒラネジ 4X8	2	007400-812
15	バネサガネ 2-4	2	028040-242
16	ヒラサガネチュウ 4	2	025040-232
17	ジャバラ	1	S04765-000
18	ジャバラオサエイト	2	S04766-001
19	ナナベネジ 4X5	2	002400-502
20	ジャバラトリツケイタ	1	S04767-001
21	ナナベネジ 4X5	2	002400-502
22	アナボルト 4X8	2	018400-822
23	バネサガネ 2-4	2	028040-242
24	ヒラサガネチュウ 4	2	025040-232
25	Yガイドタイ L	1	S04768-001
26	アナボルト 8X25	6	018082-522
27	バネサガネ 2-8	6	028080-242
28	ガイドレール	2	S04760-000
29	アナボルト 4X12	10	018401-222
30	オリエイト	1	S04761-001
31	アナボルト 5X10	6	018501-022
32	Yラック	1	S04762-000
33	アナボルト 5X16	4	018501-622
34	バネサガネ 2-5	4	028050-242
35	ジャバラガイドタイ L	1	S04769-001
36	サラネジ 3X8	4	003300-812
37	レンケツイタ	1	S04764-001
38	ヒラネジ 4X8	2	007400-812
39	バネサガネ 2-4	2	028040-242
40	ヒラサガネチュウ 4	2	025040-232
41	ジャバラ	1	S04765-000
42	ジャバラオサエイト	1	S04766-001
43	ナナベネジ 4X5	2	002400-502
44	ジャバラトリツケイタ	1	S04767-001
45	ナナベネジ 4X5	2	002400-502
46	アナボルト 4X8	2	018400-822
47	バネサガネ 2-4	2	028040-242
48	ヒラサガネチュウ 4	2	025040-232
49	リニアウェイスリム	1	S04770-000
50	ストッパー	1	S04771-001
51	アナボルト 6X25	2	018062-522
52	Yクドウラック	1	S04773-000
53	アナボルト 5X16	4	018501-622
54	Yクドウラックカバー	1	S04913-000
55	ヒラネジ 4X8	4	007400-812
56	バネサガネ 2-4	4	028040-242
57	ヒラサガネチュウ 4	4	025040-232
58	Yクドウラックベース	1	S04772-000
59	アナボルト 5X16	4	018501-622
60	バネサガネ 2-5	4	028050-242
61	Yクドウギヤ	1	S04774-000
62	アナボルト 5X10	2	018501-022
63	Yモータブラケット	1	S04775-001
64	アナボルト 8X20	2	018082-022
65	バネサガネ 2-8	2	028080-242
66	パルスモータホジイタ	1	S00948-001
67	アナボルト 6X16	4	018061-622
68	バネサガネ 2-6	4	028060-242
69	ヒラサガネチュウ 6	4	025060-232
70	ストロークフレーム	1	S04776-000
71	シャフト	1	S04777-001
72	タマジクウケ 6202 VV	2	072620-260
73	トメワアナヨウ C35	4	048350-242
74	Yギヤクミ	2	S04778-001
74- 1	Yギヤタイ	2	S04779-000
74- 2	ギヤボス	2	S04780-001
74- 3	ギヤオサエ	2	S04781-001
74- 4	アナボルト 5X20	8	018502-022
74- 5	バネサガネ 2-5	8	028050-242
75	アナボルト 5X10	4	018501-022

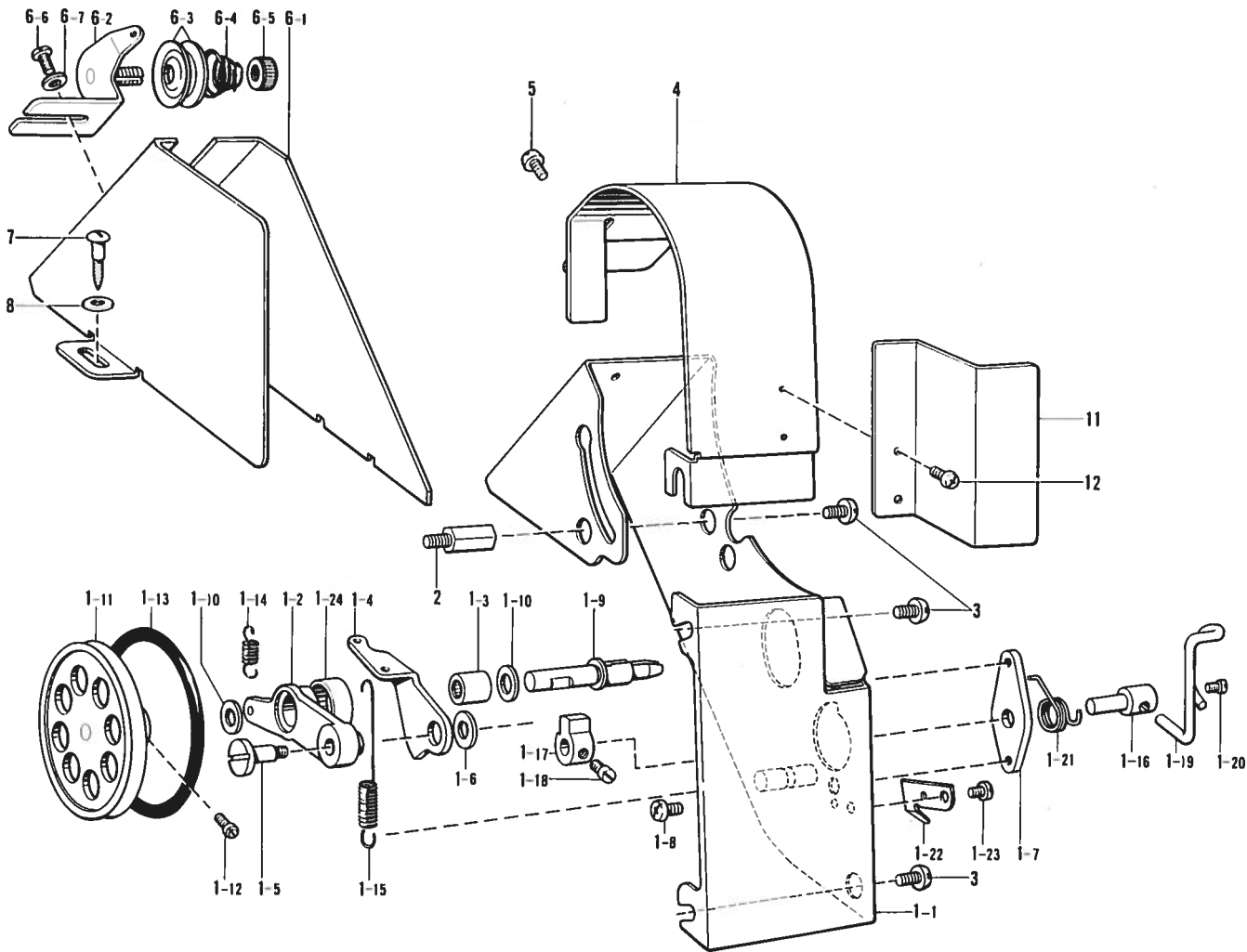
参照番号 Ref. No.	品名 Name of Parts	個数 Qty	部品コード Parts No
76	トメワジクヨウ C15	1	048150-142
77	フラインUナット SS-AN02	1	S04782-000
78	レールガイド R	1	S04783-000
79	アナボルト 5X16	1	018501-622
80	アナボルト 5X12	2	018501-222
81	バネサガネ 2-5	3	028050-242
82	スライドバック 3590	1	S04784-000
83	アナボルト 5X8	4	018500-822
84	レールガイド L	1	S04785-000
85	アナボルト 5X16	1	018501-622
86	アナボルト 5X12	2	018501-222
87	バネサガネ 2-5	3	028050-242
88	スライドバック 3590	1	S04784-000
89	アナボルト 5X8	4	018500-822
90	スライドバッククミ	1	S04914-000
90- 1	スライドバック 50110	2	S04927-000
90- 2	スライドレール 50110	1	S04928-000
91	ボルト 5X10	7	017501-003
92	Xホウコウイドウタイ	1	S04786-001
93	サラコ 5X8	8	061500-804
94	Xモータブラケット	1	S04787-001
95	アナボルト 8X25	2	018082-522
96	バネサガネ 2-8	2	028080-242
97	パルスモータホジイタ	1	S00948-001
98	アナボルト 6X16	4	018061-622
99	バネサガネ 2-6	4	028060-242
100	Xクドウギヤ	1	S04788-000
101	アナボルト 5X10	2	018501-022
102	ギヤカバー	1	S04789-000
103	ナナベネジ 4X7	2	004400-702
104	ハウジング	1	S04790-001
105	アナボルト 8X25	2	018082-522
106	バネサガネ 2-8	2	028080-242
107	タマジクウケ 6202 VV	2	072620-260
108	トメワアナヨウ C35	4	048350-242
109	ボールスプライン	1	S04791-000
110	XギヤBクミ	1	S04792-001
110- 1	XギヤB タイ	1	S04793-000
110- 2	ギヤボス	1	S04780-001
110- 3	ギヤオサエ	1	S04781-001
110- 4	アナボルト 5X20	4	018502-022
110- 5	バネサガネ 2-5	4	028050-242
111	アナボルト 5X10	2	018501-022
112	トメワジクヨウ C15	1	048150-142
113	スペーサー	1	S04794-001
114	フライン Uナット SS-AN02	1	S04782-000
115	Xクドウハウジング	1	S04795-000
116	アナボルト 5X22	3	018502-222
117	バネサガネ 2-5	3	028050-242
118	スプリングピン AW3	1	047302-542
119	オイルスワッシュ A	1	S04800-000
120	オイルスワッシュ B	1	S04801-000
121	オイルスワッシュ	1	S04802-000
122	XギヤAクミ	1	S04796-001
122- 1	スプラインナットホルダー	1	S04797-001
122- 2	XギヤAタイ	1	S04798-001
122- 3	XギヤAオサエ	1	S04799-001
122- 4	アナボルト 5X20	4	018502-022
123	アナボルト 5X12	4	018501-222
124	スラストウケイタ	1	S04803-001
125	アナボルト 5X12	4	018501-222
126	バネサガネ 2-5	4	028050-242
127	Xラックブラケット	4	S04804-001
128	アナボルト 5X8	8	018500-822
129	Xラック	1	S04805-000
130	アナボルト 5X12	8	018501-222
131	カムフォロアブラケット	1	S04806-001
132	アナボルト 5X20	4	018502-022
133	バネサガネ 2-5	4	028050-242
134	ヘンシンカムフォロア	2	S04807-000
135	バネサガネ 2-8	2	028080-242
136	Xラックカバー	1	S04808-000
137	エッジング	1	S04895-000
138	LRダンパー	1	S04917-000
139	ヒラネジ 4X8	4	007400-813
140	バネサガネ 2-4	4	028040-243
141	ヒラサガネチュウ 4	4	025040-233
142	アナボルト 4X12	8	018401-222
143	ヒラサガネチュウ 6	4	025060-232

S. 送り案内関係 Feed guide mechanism / Transportführung / Mécanisme du guide de l'entraînement / Mecanismo de la guía de alimentación



参照番号 Ref. No.	品名 Name of Parts	個数 Qty	部品コード Parts No.	参照番号 Ref. No.	品名 Name of Parts	個数 Qty	部品コード Parts No.
1	X フォトスリット A Photo Slit-A	1	S04809-001	15	ハネザガネ 2-4 Spring Washer	2	028040-242
2	ヒラネジ 4×8 Screw	2	007400-812	16	ヒラザガネチュウ 4 Washer	2	025040-232
3	ハネザガネ 2-4 Spring Washer	2	028040-242	17	Y フォトスリット B Y Photo Slit-B	2	S04823-001
4	ヒラザガネチュウ 4 Washer	2	025040-232	18	ヒラネジ 3×4 Screw	4	007300-412
5	X フォトスリット B Photo Slit-B	1	S04810-001	19	ハネザガネ 2-3 Spring Washer	4	028030-242
6	ヒラネジ 4×8 Screw	2	007400-812	20	ヒラザガネチュウ 3 Washer	4	025030-232
7	ハネザガネ 2-4 Spring Washer	2	028040-242	21	フォトブラケット A Photo Switch Bracket A	2	S04821-001
8	ヒラザガネチュウ 4 Washer	2	025040-232	22	ヒラネジ 4×8 Screw	4	007400-812
9	フォトブラケット A Photo Switch Bracket-A	4	S04821-001	23	ハネザガネ 2-4 Spring Washer	4	028040-242
10	ヒラネジ 4×8 Screw	8	007400-812	24	ヒラザガネチュウ 4 Washer	4	025040-232
11	ハネザガネ 2-4 Spring Washer	8	028040-242	25	フォトブラケット B Photo Switch Bracket-B	2	S04824-001
12	ヒラザガネチュウ 4 Washer	8	025040-232	26	ヒラネジ 4×8 Screw	4	007400-812
13	Y フォトスリット A Y Photo Slit-A	1	S04822-001	27	ハネザガネ 2-4 Spring Washer	4	028040-242
14	ヒラネジ 4×8 Screw	2	007400-812	28	ヒラザガネチュウ 4 Washer	4	025040-232

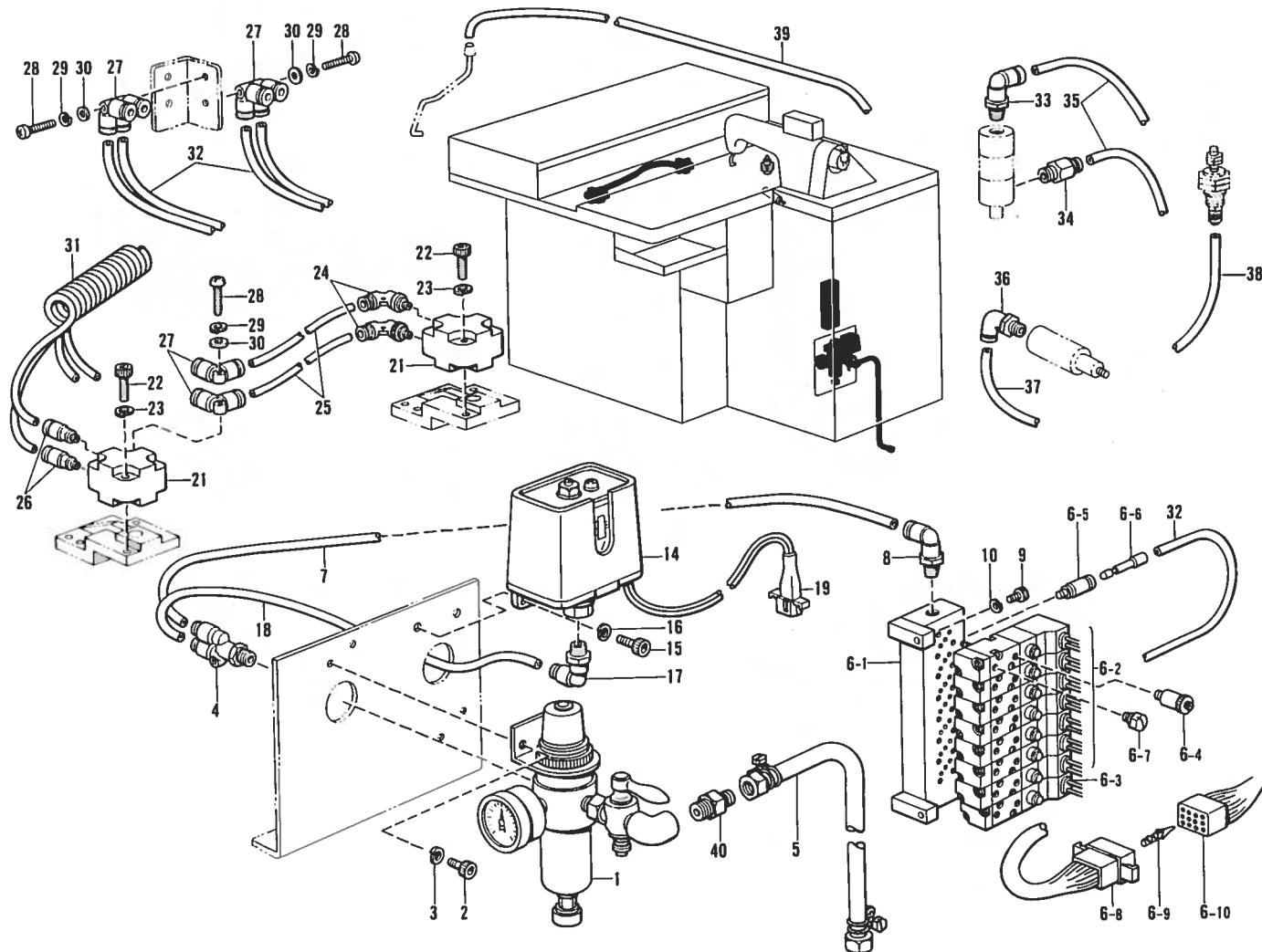
T. 糸巻関係 Bobbin winder mechanism / Spuler / Mécanisme du bobineur / Mecanismo del devandor de la canilla



参照番号 Ref. No	品名 Name of Parts	個数 Q'ty	部品コード Parts No.
1	ベルトカバー組み	1	157953-101
1-1	ベルトカバー	1	
1-2	イトマキウデ	1	157956-001
1-3	ニードルベアリング	1	147568-001
1-4	イトマキカムレバー	1	157957-001
1-5	ダンネジ 4.37	1	157958-001
1-6	ザガネ	1	157986-001
1-7	イトマキカムジクウケ	1	157959-001
1-8	ナベコ 437-40×5	1	062680-512
1-9	イトマキジク	1	157960-001
1-10	ザガネ 6.35	2	S02633-001
1-11	イトマキグルマ	1	157961-000
1-12	アタマツキトメネジ 3.57	2	S01998-001
1-13	Oリング P62	1	S02808-000
1-14	レバーバネ	1	157962-001
1-15	カムレバーバネ	1	157963-001
1-16	イトマキカムジク	1	157964-001
1-17	イトマキツメ	1	142566-001
1-18	マルヒラトメネジ 4.37×5	2	100366-002
1-19	ボビンオサエ	1	157966-001
1-20	マルヒラトメネジ 4.37×5	1	100366-002

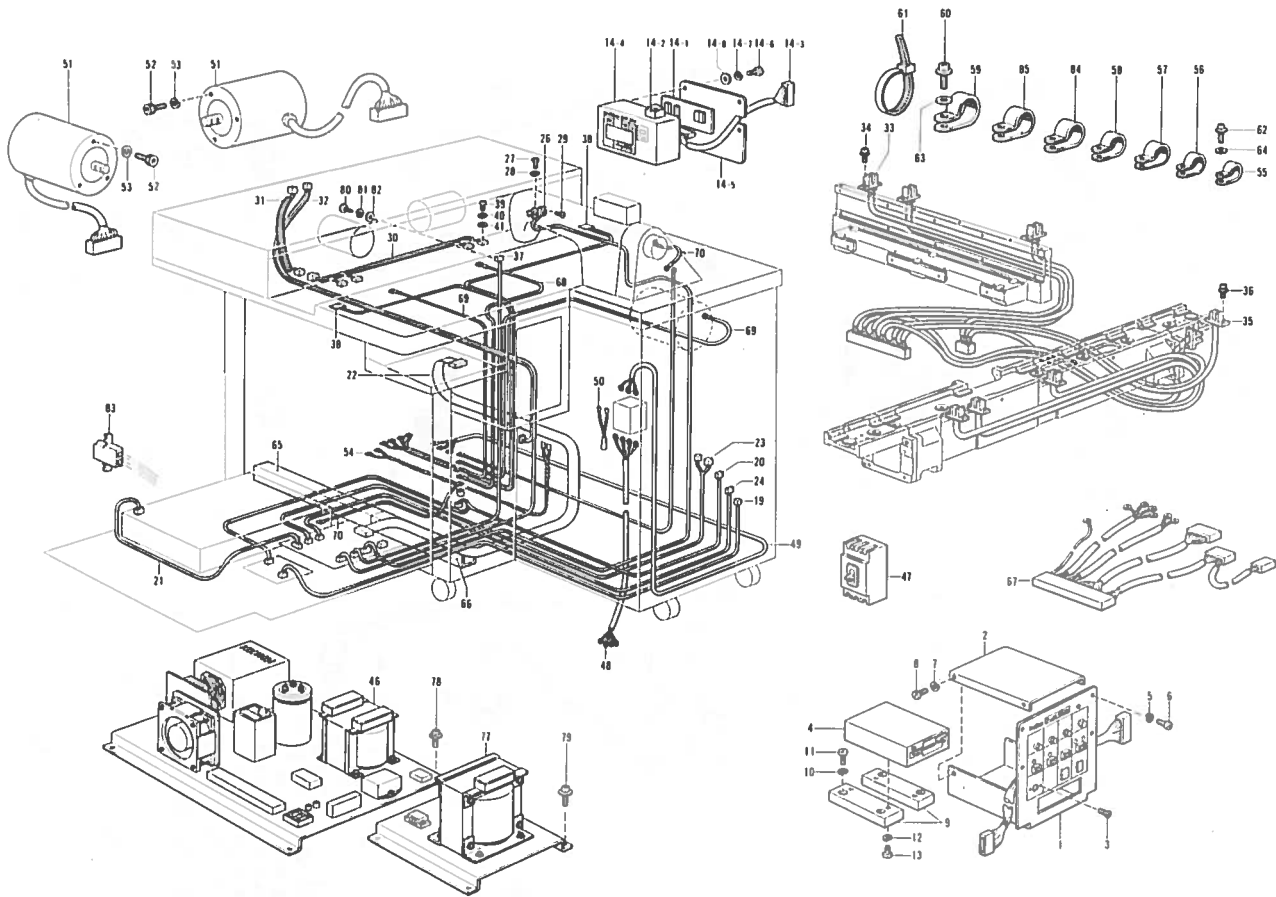
参照番号 Ref. No	品名 Name of Parts	個数 Q'ty	部品コード Parts No.
1-21	ボビンオサエハネ	1	157967-001
1-22	メス	1	157968-001
1-23	ナベコ 437-40×5	1	062680-512
1-24	シール	1	103738-001
2	スタッド	1	157969-001
3	ナベコ 595-28×8	3	062760-812
4	ベルトカバー U	1	S04815-001
5	シメネジ 3.57	1	100257-010
6	ベルトカバー D組み	1	183226-001
6-1	ベルトカバー D	1	157971-001
6-2	イトマキアンナイダイクミ	1	145571-101
6-3	イトチョウシサラ	2	145446-001
6-4	イトチョウシバネ	1	100401-001
6-5	イトチョウシナット	1	100136-001
6-6	バインド 357-40×6	1	060670-612
6-7	ヒラザガネダイ 3.5	1	025350-332
7	マルモクネジ 5.5×20	2	100666-002
8	ヒラザガネショウ 5.56	2	025750-132
11	プーリカバー	1	S04818-001
12	ナベコ 437-40×6	2	062680-612

U. 空圧関係 Air pressure mechanism/Luftdruck/Mécanisme de la pression d'air/
Mecanismo de la presión de aire



参照番号 Ref. No.	品名 Name of Parts	個数 Q'ty	部品コード Parts No.	参照番号 Ref. No.	品名 Name of Parts	個数 Q'ty	部品コード Parts No.
1	エアーユニットクミ Air Unit Assembly	1	S04885-001	17	エルボユニオン Elbow Union	1	S04896-000
2	アナボルト 5×8 Bolt	2	018500-822	18	エアーホース 6×4 Air Tube	1	S04901-000
3	バネザガネ 2-5 Spring Washer	2	028050-242	19	アツリヨクスイッチハーネスクミ Pressure Switch Harness Assembly	1	S05115-000
4	ブランチ Branch	1	S04888-000	21	カセットクランプシリンダー Cassette Clamp Cylinder	2	S04902-000
5	ゴムホースカナヅキ Air Tube	1	149796-001	22	アナボルト 5×30 Bolt	4	018503-022
6	エアーバルブクミ Air Valve Assembly	1	S04892-001	23	バネザガネ 2-5 Spring Washer	4	028050-242
6-1	マニホールド Bツキ Manifold-B	1	S04893-000	24	エルボユニオン GL Elbow Union GL	2	S04903-000
6-2	デンジバルブ Solenoid Valve	7	S03791-001	25	エアーホース 4×2.5 Air Tube	2	S04904-000
6-3	デンジバルブ Solenoid Valve	1	S04894-000	26	ハーフユニオン Half Union	2	S04905-000
6-4	ハイキシボリベン Drain Valve	12	S03792-001	27	エルボ Elbow	6	S01201-000
6-5	コガタコネクタ Connector	13	S03793-001	28	プラスナベネジ 4×30 Screw	3	002403-002
6-6	メクラセン Blind Cap	4	S04897-000	29	バネザガネ 2-4 Spring Washer	3	028040-242
6-7	プラグ/P-M5 Plag P-M	5		30	ヒラザガネチュウ 4 Washer	3	025040-232
6-8	プラグ 15 Plag	1		31	スパイラルホース Spiral Tube	1	S04907-000
6-9	ピンターミナルオス Terminal Pin	16		32	エアーホース 4×2.5 Air Tube	4	S04908-000
6-10	コネクタ 1545P Connector	1		33	エルボユニオン Elbow Union	1	S04909-000
7	エアーホース 6×4 Air Tube	1	S04898-000	34	ハーフユニオン Half Union	1	S04910-000
8	エルボユニオン Elbow Union	1	S04899-000	35	エアーホース 4×2.5 Air Tube	2	157637-008
9	アナボルト 4×12 Bolt	2	018401-222	36	エルボユニオン Elbow Union	1	S04909-000
10	バネザガネ 2-4 Spring Washer	2	028040-242	37	エアーホース 4×2.5 Air Tube	1	S04911-000
14	アツリヨクスイッチ Pressure Switch	1	157636-001	38	エアーホース 4×2.5 Air Tube	1	S04911-000
15	アナボルト 5×10 Bolt	2	018501-022	39	エアーホース Air Tube	1	S00532-000
16	バネザガネ 2-5 Spring Washer	2	028050-242	40	チュウカンニップル 1/4 Nipple	1	S04891-000

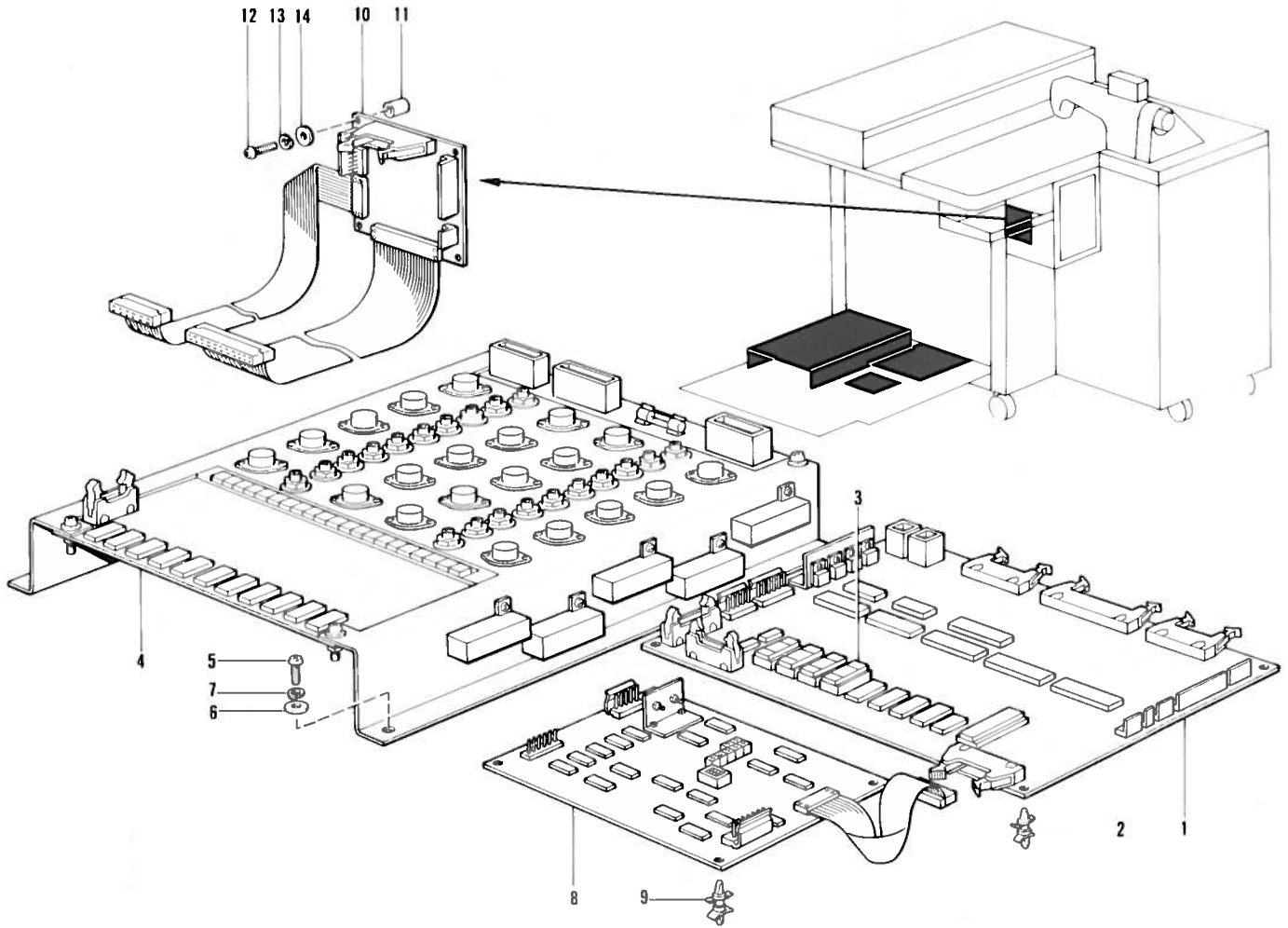
V. 電装品関係 Power supply equipment mechanism / Stromversorgung /
 Mécanisme de l'équipement en alimentation électrique / Mecanismo de la equipo de alimentación de corriente



参照番号 Ref. No.	品名 Name of Parts	個数 Q'ty	部品コード Parts No.
1	ソウサパネルクミ 350	1	S04991-001
2	ディスクカバー	1	S04995-001
3	＋ マルサラネジ 3×8	2	006300-814
4	フロッピードライブ	1	S04996-000
5	バネザガネ 2-4	4	028040-242
6	ヒラネジ 4×8	4	007400-812
7	バネザガネ 2-4	4	028040-242
8	ヒラネジ 4×8	4	007400-812
9	フロッピーダイ	2	157676-000
10	バネザガネ 2-4	4	028040-242
11	ヒラネジ 4×10	4	007401-012
12	バネザガネ 2-3	4	028030-242
13	ヒラネジ 3×10	4	007301-012
14	ディスプレイユニットクミ	1	S04997-001
14-1	ディスプレイ基板クミ	1	S04998-000
14-2	EM スイッチクミ	1	S05002-000
14-3	ディスプレイハーネス	1	S05005-000
14-4	ソウサハコクミ	1	S05006-001
14-5	ソウサハコトリツケイタ	1	S05090-001
14-6	ヒラネジ 3×6	4	007300-612
14-7	バネザガネ 2-3	4	028030-242
14-8	ヒラザガネショウ 3	4	025030-132
19	エンコーダハーネスクミ	1	S05007-000
20	ECM ハーネスクミ	1	S05011-000
21	クロックハーネスクミ	1	S05114-000
22	フロッピーハーネス	1	S05015-000
23	アクチュエータハーネス Aクミ	1	S05017-001
24	アクチュエータハーネス Bクミ	1	S05020-000
26	イトキレセンサクミ	1	S05025-001
27	ヒラネジ 3×6	1	007300-612
28	バネザガネ 2-3	1	028030-242
29	サラネジ 3×6	2	003300-604
30	パレットスイッチクミ	1	S05027-000
31	パレットハーネス A	1	S05030-000
32	パレットハーネス B	1	S05031-000
33	フォトセンサクミ	1	S05034-000
34	＋ ナベセット 3×6D	12	215083-001
35	ボビンチェンジセンサクミ	1	S05036-000
36	＋ ナベセット 3×6D	4	215083-001
37	ハリイタスイッチクミ	1	S05038-000

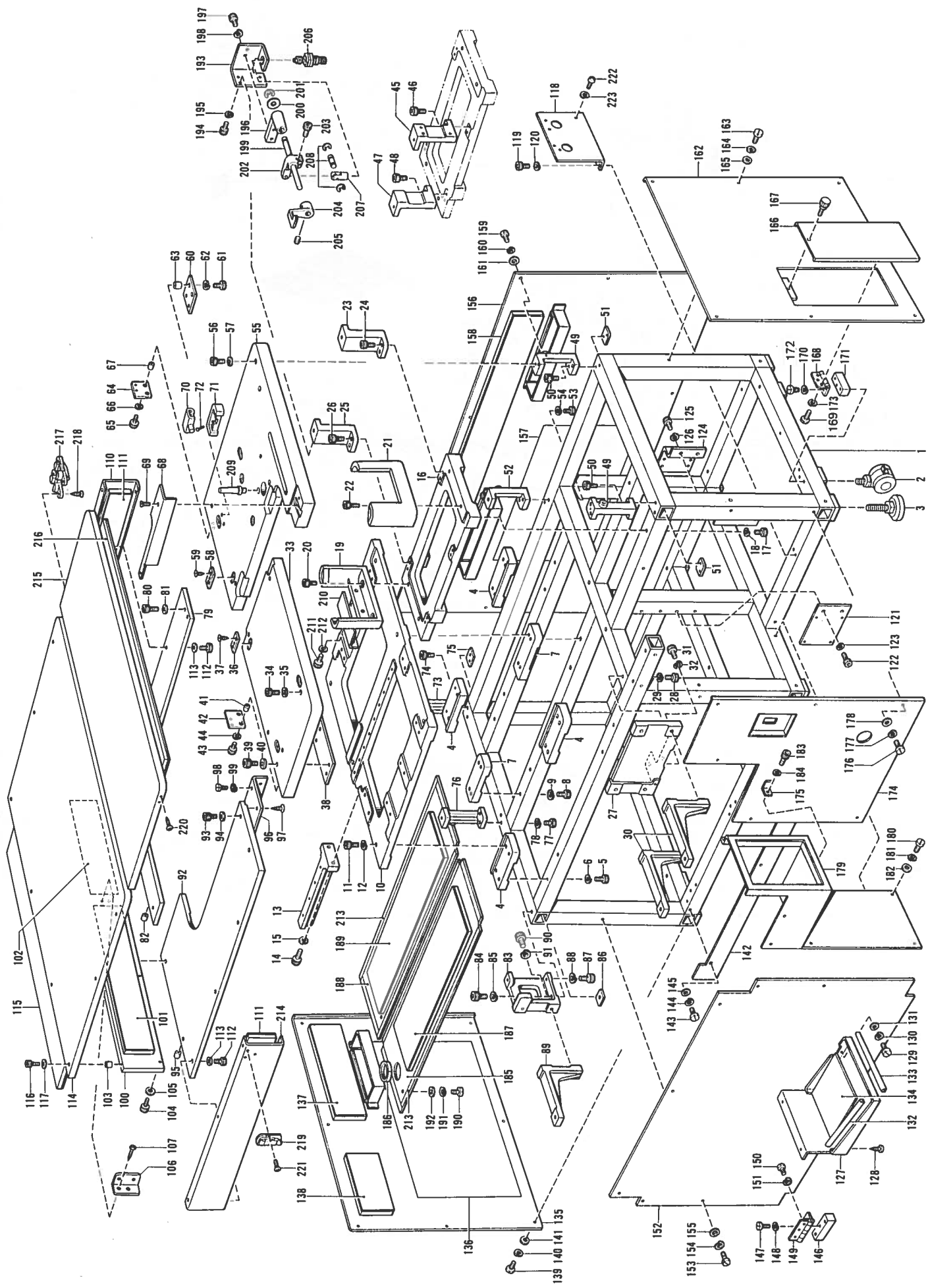
参照番号 Ref. No.	品名 Name of Parts	個数 Q'ty	部品コード Parts No.
38	ビームセンサクミ	1	S05078-000
39	ナベネジ 2×10	8	001021-016
40	バネザガネ 2-2	8	028020-243
41	ヒラザガネチュウ 2	8	025020-235
46	デンゲンソウチクミ	1	S05069-000
47	ノーヒューズブレーカー A	1	S05071-000
47	ノーヒューズブレーカー B	1	152661-000
48	キャブタイヤケーブル Aクミ	1	S01937-001
49	キャブタイヤケーブル Bクミ	1	S05079-000
50	アースセンクミ	1	S05082-001
51	モータークミ Yヨウ	2	155033-001
52	アナボルト 8×16	6	018081-622
53	バネザガネ 2-8	6	028080-242
54	フォトスイッチハーネスクミ	1	S05091-000
55	コードオサエ	6	149547-000
56	コードホルダ #6	16	525664-000
57	コードホルダ #10	4	525907-000
58	コードホルダ #12	4	554482-000
59	コードホルダ #24	1	158581-000
60	＋ ナベセット 4×12D	34	217093-001
61	タイラップ L	21	149809-000
62	＋ ナベセット 5×10D	5	216596-001
63	ヒラザガネチュウ 4	34	025040-232
64	ヒラザガネチュウ 5	5	025050-232
65	ダクト A	1	S05100-000
66	ダクト B	1	S05101-000
67	PC ハーネスクミ	1	S05103-000
68	アースセン 2M	1	S05107-000
69	アースセン 1.5M	3	S05108-000
70	アースセン 0.45M	2	S05109-000
77	トランスクミ	1	S05076-000
78	＋ ナベセット 4×12D	4	217093-001
79	＋ ナベセット 4×12D	4	217093-001
80	ナベネジ 2×10	2	001021-016
81	バネザガネ 2-2	2	028020-243
82	ヒラザガネチュウ 2	2	025020-235
83	コネクタ 1545P	1	S05008-000
84	コードホルダ #14	1	552908-000
85	コードホルダ #16	2	S00470-000

W. プリント基板関係 Power supply equip,emt mechanism / Stromversorgung /
 Mécanisme de l'équipement en alimentation électrique / Mecanismo de la equipo de alimentación de corriente



参照番号 Ref. No.	品名 Name of Parts	個数 Q'ty	部品コード Parts No.	参照番号 Ref. No.	品名 Name of Parts	個数 Q'ty	部品コード Parts No.
1	セイギヨキバンクミ Control Circuit Board Assembly	1	S05040-001	8	ECM キバンクミ ECM Board Assembly	1	S05045-001
2	キバンサポート Board Support	6	S02915-000	9	キバンサポート Board Support	4	S02915-000
3	PROM 350 クミ Prom M Assembly	1	S05044-000	10	チュウケイキバン M2 クミ Junction Board M Assembly	1	S05058-000
4	PMD キバンクミーB PMD P.C. Board Assembly	1	S01229-001	11	スパーサー A Spacer (A)	4	152544-000
5	+ ナベネジ 4X10 Screw	4	002401-003	12	+ ナベネジ 3X16 Screw	4	002301-605
6	ヒラザガネチュウ 4 Washer	4	025040-233	13	バネザガネ 2-3 Spring Washer	4	028030-243
7	バネザガネ 2-4 Spring Washer	4	028040-243	14	ヒラザガネチュウ 3 Washer	4	025030-233

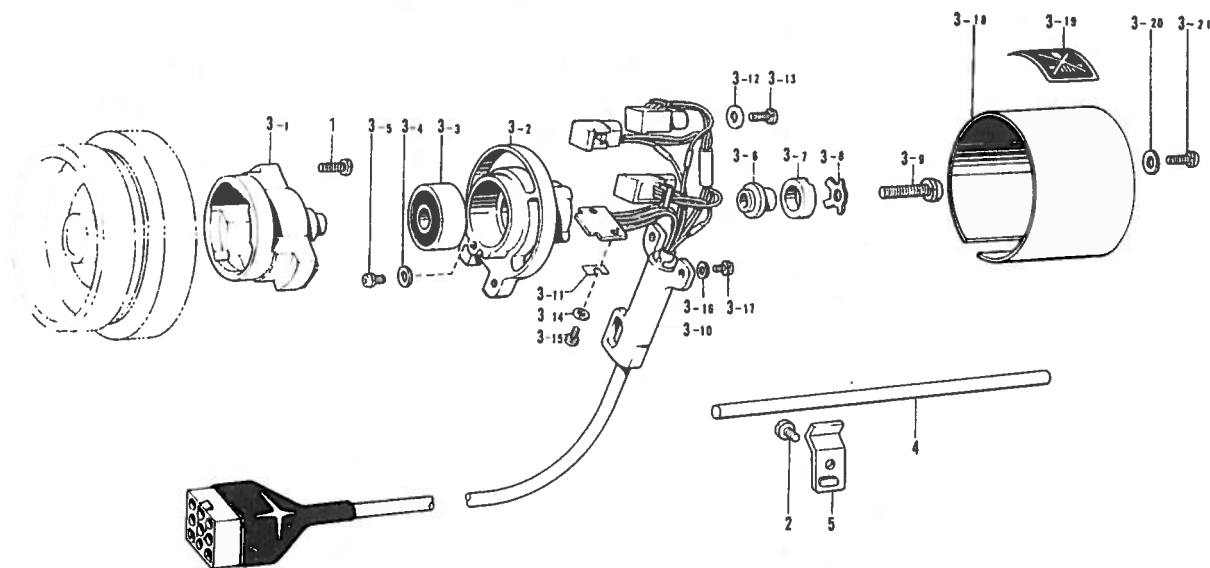
X. 動力台関係 Power table/Motorgestell/Mécanisme du plateau de la machine/
Mecanismo del mesa de trabajo la máquina



56	アナボルト 4X25	Bolt	5	018402-522	169	ヒラネシ 4X6	Screw	3	007400-613
57	ヒラネシ 4X6	Washer	5	025040-232	170	パネガネ 2-4	Spring Washer	3	028040-243
58	ハライタトリノケホシヨイタ	Needle Plate Setting For Plate	4	S04834-001	171	チヨウハントリツケイタ A	Setting Plate For Hinge (A)	1	157666-001
59	ササモクネジ 3.1X13	Screw	8	034311-302	172	ヒラネジ 4X25	Screw	3	007402-513
60	ステー B	Stay (B)	1	S04842-001	173	パネガネ 2-4	Spring Washer	3	028040-243
61	アナボルト 4X12	Bolt	2	018401-222	174	センメンカバーナカクミ	Front Cover Assembly	1	S04873-001
62	パネガネ 2-4	Spring Washer	2	028040-242	175	Lカナダ	L Metal Filing	1	S04876-001
63	オニメナット EM 4X10	Nut	2	S04836-000	176	ヒラネジ 4X6	Screw	6	007400-613
64	フォトスイッチトリノケイタ	Foot Switch Setting Plate	1	S04837-001	177	パネガネ 2-4	Spring Washer	6	028040-243
65	アナボルト 4X10	Bolt	2	018401-022	178	ヒラガネチユウ 4	Washer	6	025040-233
66	パネガネ 2-4	Spring Washer	2	028040-242	179	センメンカバー L クミ	Front Cover L Assembly	1	S04877-001
67	オニメナット EM4X10	Nut	2	S04836-000	180	ヒラネジ 4X6	Screw	6	007400-613
68	テーブルナカ	Table (middle)	1	S04843-001	181	パネガネ 2-4	Spring Washer	6	028040-243
69	ササネジ 4.37	Screw	2	100032-003	182	ヒラガネチユウ 4	Washer	6	025040-233
70	トウゴロヒンジ E	Hinge	2	145945-001	183	アナボルト 4X8	Bolt	1	018400-822
71	トウゴロヒンジケゴム	Rubber Cushion For Hinge Assembly	2	143910-001	184	パネガネ 2-4	Spring Washer	1	028040-242
72	ウキ	Nail	4	109714-000	185	ウケプレート A	Supporter Plate (A)	1	S04881-001
73	テーブルウケ C	Table (C)	1	S04838-001	186	エッジング	Edging	1	S04912-000
74	アナボルト 6X12	Bolt	2	018061-222	187	キュウオンツキ LR タンパー	LR Dumper With Silencer	1	S04882-000
75	トメイタ	Stop Plate	1	S04839-001	188	ウケプレート B	Supporter Plate (B)	1	S04883-001
76	テーブルウケ D	Table Supporter (D)	1	S04840-001	189	キュウオンツキ LR タンパー	LR Dumper With Silencer	1	S04884-000
77	アナボルト 6X12	Bolt	2	018061-222	190	ヒラネシ 4X8	Screw	2	007400-813
78	パネガネ 2-6	Spring Washer	2	028060-242	191	パネガネ 2-4	Spring Washer	2	028040-243
79	テーブル A	Table (A)	1	S04845-001	192	ヒラガネチユウ 4	Washer	2	025040-233
80	アナボルト 4X16	Bolt	4	018401-622	193	カムモトシラケット	Cam Reset Bracket	1	S04716-001
81	ヒラガネチユウ 4	Washer	4	025040-232	194	アナボルト 4X8	Bolt	3	018400-822
82	オニメナット EM4X10	Nut	2	S04836-000	195	パネガネ 2-4	Spring Washer	3	028040-242
83	テーブルウケダイ A	Table Supporter Bar (A)	1	S04846-001	196	モトシラケット	Cam Reset Shaft	1	S04717-001
84	アナボルト 8X14	Bolt	1	018081-422	197	アナボルト 4X8	Bolt	2	018400-822
85	パネガネ 2-8	Spring Washer	1	028080-242	198	パネガネ 2-4	Spring Washer	2	028040-242
86	カクナット	Nut	1	S04849-001	199	カムモトシラケット	Cam Reset Shaft	1	S04718-001
87	アナボルト 8X20	Bolt	1	018082-022	200	スラストワガネ	Washer	1	153113-001
88	パネガネ 2-8	Spring Washer	1	028080-242	201	トメウ EB	Stop Ring	1	048060-342
89	テーブルホジイタ A	Table Holding Plate-A	1	S04832-001	202	カムモトシラケット	Cam Reset Lever	1	S04719-001
90	アナボルト 8X20	Bolt	2	018082-022	203	アナボルト 4X12	Bolt	1	018401-222
91	パネガネ 2-8	Spring Washer	2	028080-242	204	カムモトシラケット	Cam Reset Pawl	1	S04720-001
92	テーブル B	Table (B)	1	S04847-001	205	アナボルト 4X5 クボミ	Screw	2	014400-522
93	アナボルト 4X16	Bolt	4	018401-622	206	ヒンジリング 15X5	Pin Cylinder	1	S04721-000
94	ヒラガネチユウ 4	Washer	4	025040-232	207	2 ヤマナックルジョイント	Knuckle Joint	1	S04722-000
95	オニメナット EM4X10	Nut	2	S04836-000	208	ナックルジョイント	Knuckle Pin	1	S04723-000
96	カバー	Cover	1	S04848-001	209	マクラ	Head Rest	1	100477-001
97	ササモクネジ 3.1X13	Screw	4	034311-302	210	ボビンウケ	Bobbin Holder	1	S04812-001
98	ヒラネジ 4X8	Screw	1	007400-812	211	アナボルト 5X8	Bolt	2	018500-822
99	パネガネ 2-4	Spring Washer	1	028040-242	212	パネガネ 2-5	Spring Washer	2	028050-242
100	ウシロカバー	Back Cover	1	S04850-001	213	リヨウメンテープ	Double Side Adhesive Tape	1	S04906-000
101	キュウオンツキ LR タンパー	LR Dumper With Silencer	1	S04918-000	214	サイドカバー B	Side Cover(B)	1	S04900-001
102	キュウオンツキ LR タンパー	LR Dumper With Silencer	1	S04919-000	215	テーブルウケ B	Table Upper(B)	1	S04915-000
103	オニメナット EM4X10	Nut	4	S04836-000	216	キュウオンツキ LR タンパー	LR Dumper With Silencer	1	S04916-000
104	アナボルト 4X16	Bolt	4	018401-622	217	レンドウチヨウバン	Interlink Hinge	3	S04929-000
105	ヒラガネチユウ 4	Washer	4	025040-232	218	ササモク 41X20	Screw	12	034422-006
106	エアホースコネクタイカナダ	Air Tube Holder	1	S04852-001	219	カクマルパチンジョウ	Hinge	2	S04930-000
107	ササモクネジ 3.1X13	Screw	2	032311-302	220	ササモクネジ 3.1X13	Screw	4	034311-302
110	サイドカバー A	Side Cover	1	S04851-001	221	ササネジ 3X10	Screw	6	004301-003
111	キュウオンツキ LR タンパー	LR Dumper With Silencer	2	S04920-000	222	ササネジ 3X8	Screw 3 x 8	1	002300-803
112	アナボルト 4X16	Bolt	6	018401-622	223	パネガネ 2-3	Spring Washer 2.3	1	028030-243
113	ヒラガネチユウ 4	Washer	6	025040-232					

Mtl. No.	Name of Parts		Qty	Parts No.		No.	Name of Parts		Qty	Parts No.	
1	キャク	Feet	1	S04752-001		115	テーブルウエ A		S04854-000		
2	キャスト	Caster	6	S04753-000		116	キューオンソキ LR タンパー		S04921-000		
3	レールサ	Lever	4	S04754-000		117	アナルト 4X16	1	018401-622		
4	ガイドイタ	Guide Plate	4	S04755-001		118	ヒラサガネチユウ 4	6	025040-232		
5	アナルト 6X14	Bolt	8	018081-422		119	ユニットリツケイタ	1	S04855-001		
6	ハネサガネ 2-8	Spring Washer	8	028080-242		120	アナルト 4X8	2	018400-822		
7	プレート	Plate	2	S04756-001		121	ハネサガネ 2-4	2	028040-242		
8	アナルト 6X14	Bolt	4	018081-422		122	チュウケイキハントリツケイタ	1	157645-001		
9	ハネサガネ 2-8	Spring Washer	4	028080-242		123	アナルト 4X8	2	018400-822		
10	シナイ A	Table Holding Base (A)	1	S04757-001		124	ハネサガネ 2-4	2	028040-242		
11	アナルト 6X25	Bolt	6	018082-522		125	スイッチトリツケイタ B	1	152662-001		
12	ハネサガネ 2-8	Spring Washer	6	028080-242		126	アナルト 4X8	2	018400-822		
13	レールウケ	Reel Supporter	1	S04758-001		127	ハネサガネ 2-4	2	028040-242		
14	アナルト 6X25	Bolt	2	018082-522		128	ウケサ	1	S04856-001		
15	ハネサガネ 2-8	Spring Washer	2	028080-242		129	トマルモウネシ 3.1X13	2	032311-302		
16	シナイ B	Table Holding Base (B)	1	S04826-001		130	ビスネシ 4X8	1	007400-813		
17	アナルト 6X14	Bolt	4	018081-422		131	ハネサガネ 2-4	1	028040-243		
18	ハネサガネ 2-8	Spring Washer	4	028080-242		132	ヒラサガネチユウ 4	1	025040-233		
19	ミンウケダイマエ	Machine Head Holder (Front)	1	S04827-001		133	エッジング A	1	S04857-000		
20	アナルト 6X20	Bolt	2	018082-022		134	エッジング B	1	S04858-000		
21	ミンウケダイウシロ	Machine Head Holder (Rear)	1	S04828-001		135	LR タンパー	1	S04859-000		
22	アナルト 6X20	Bolt	2	018082-022		136	バックカバー	1	S04860-001		
23	テーブルウケ A	Table Supporter(A)	1	S04829-001		137	タンピングシート	1	S04922-000		
24	アナルト 6X14	Bolt	2	018061-422		138	キューオンソキ LR タンパー	1	S04923-000		
25	テーブルウケ B	Table Supporter (B)	1	S04830-001		139	キューオンソキ LR タンパー	1	S04924-000		
26	アナルト 6X14	Bolt	2	018061-422		140	ヒラサガネ 2-4	8	007400-613		
27	テーブルウケタイ B	Table Supporting Bracket (B)	1	S04831-001		141	ヒラサガネチユウ 4	8	028040-243		
28	アナルト 6X14	Bolt	3	018081-422		142	ソクメンカバー Lシタ	1	S04862-001		
29	ハネサガネ 2-8	Spring Washer	3	028080-242		143	ビスネシ 4X6	3	007400-613		
30	テーブルウケシイタ A	Table Holding Plate-A	2	S04832-001		144	ハネサガネ 2-4	3	028040-243		
31	アナルト 6X20	Bolt	4	018082-022		145	ヒラサガネチユウ 4	3	025040-233		
32	ハネサガネ 2-8	Spring Washer	4	028080-242		146	ヒラサガネチユウ 4	3	157666-001		
33	テーブル L	Table (L)	1	S04833-000		147	ヒラサガネチユウ 4	9	007402-513		
34	アナルト 4X25	Bolt	4	018402-522		148	ヒラサガネチユウ 4	9	028040-243		
35	ヒラサガネチユウ 4	Washer	4	025040-232		149	ヒラサガネチユウ 4	3	152575-000		
36	リライタトリツケイタ	Washer	3	S04834 001		150	ヒラサガネチユウ 4	9	007400-613		
37	ムサモウネシ 3.1X 3	Screw	6	034311-302		151	ヒラサガネ 2-4	9	028040-243		
38	ステー A	Stay (A)	1	S04835-001		152	ソクメンカバー Lウミ	1	S04864-001		
39	アナルト 4X25	Bolt	2	018402-522		153	ビスネシ 4X6	7	007400-613		
40	ヒラサガネチユウ 4	Washer	2	025040-232		154	ヒラサガネ 2-4	7	028040-243		
41	オニシト EM4X10	Foot	2	S04836-000		155	ヒラサガネチユウ 4	7	025040-243		
42	フットスイノトリツケイタ	Foot Switch Setting Plate	1	S04837 001		156	ヒラサガネチユウ 4	7	S04868-001		
43	アナルト 4X10	Bolt	2	018401 022		157	ソクメンカバー Rウミ	1	S04922-000		
44	ハネサガネ 2-4	Spring Washer	2	028040 242		158	タンピングシート	1	S04925-000		
45	テーブルウケ A	Table Supporter (A)	1	S04829-001		159	キューオンソキ LR タンパー	1	S04925-000		
46	アナルト 6X14	Bolt	2	018061-422		160	ヒラサガネ 2-4	11	007400-613		
47	テーブルウケ B	Table Supporter (B)	1	S04830 001		161	ヒラサガネチユウ 4	11	028040-243		
48	アナルト 6X14	Bolt	2	018061 422		162	ソクメンカバー R	11	025040-233		
49	テーブルウケ C	Table Supporter (C)	2	S04838 001		163	ビスネシ 4X6	6	007400-613		
50	アナルト 6X 2	Bolt	4	018061-222		164	ヒラサガネ 2-4	6	028040-243		
51	トメイタ	Slop Plate	2	S04839 001		165	ヒラサガネチユウ 4	6	025040-233		
52	テーブルウケ D	Table Supporter (D)	1	S04840 001		166	ソクメンカバー R フタウミ	1	S04871-001		
53	アナルト 6X12	Bolt	2	018061-222		167	ビスネシ M4	1	S00655-000		
54	ハネサガネ 2-6	Spring Washer	2	028060-242		168	ビスネシ M4	1	152575-000		
55	テーブル R	Table (R)	1	S04841 000			ハイメンチヨウハン	1			

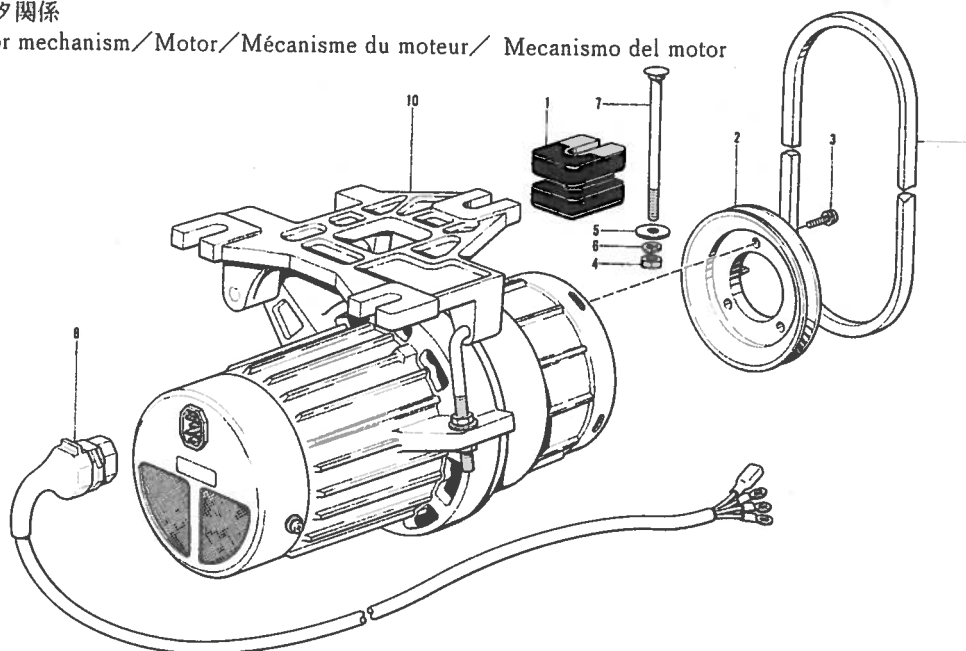
Y. 針検出器関係 Synchronizer/Synchronisator/Synchronisateur/Sincronizador



参照番号 Ref. No.	品名 Name of Parts	個数 Q'ty	部品コード Parts No.	参照番号 Ref. No.	品名 Name of Parts	個数 Q'ty	部品コード Parts No.
1	ナベコ 476-32X14	2	062711-412	3-11	スキマチョウセツイタ	3	219696-000
2	シメネジ 6.35	1	110201-001	3-12	ヒラザガネダイ 4	3	025040-335
3	シンクロナイザクミ #8	1	222379-001	3-13	ナベセット 4X12D	3	217093-001
3-1	ジシャクジクミ	1	-----	3-14	ヒラザガネショウ 3	2	025030-135
3-2	ケンシュツキホルダー #3	1	-----	3-15	ナベセット 3X6D	2	215083-001
3-3	タマジクウケ 6201VV	1	-----	3-16	ヒラザガネショウ 4	2	025040-135
3-4	ヒラザガネダイ 3	1	025030-335	3-17	ナベセット X10D	2	215080-001
3-5	ナベセット 3X6D	1	215083-001	3-18	シンクロナイザカバー #3	1	-----
3-6	ジシャクトリツケダイ	1	219557-000	3-19	シンクロナイザメイパン #3	1	-----
3-7	ジシャク 12X18.7X6	1	219558-000	3-20	ヒラザガネダイ 4	2	025040-335
3-8	ジシャクオサエイタ	1	219559-001	3-21	ナベセット 4X10D	2	215080-001
3-9	ナベセット 6X25D	1	221421-001	4	シンクロナイザバー #2	1	218944-001
3-10	ホールソシコードクミ #4	1	-----	5	ポーオサエイタ	1	216332-001

a. モータ関係

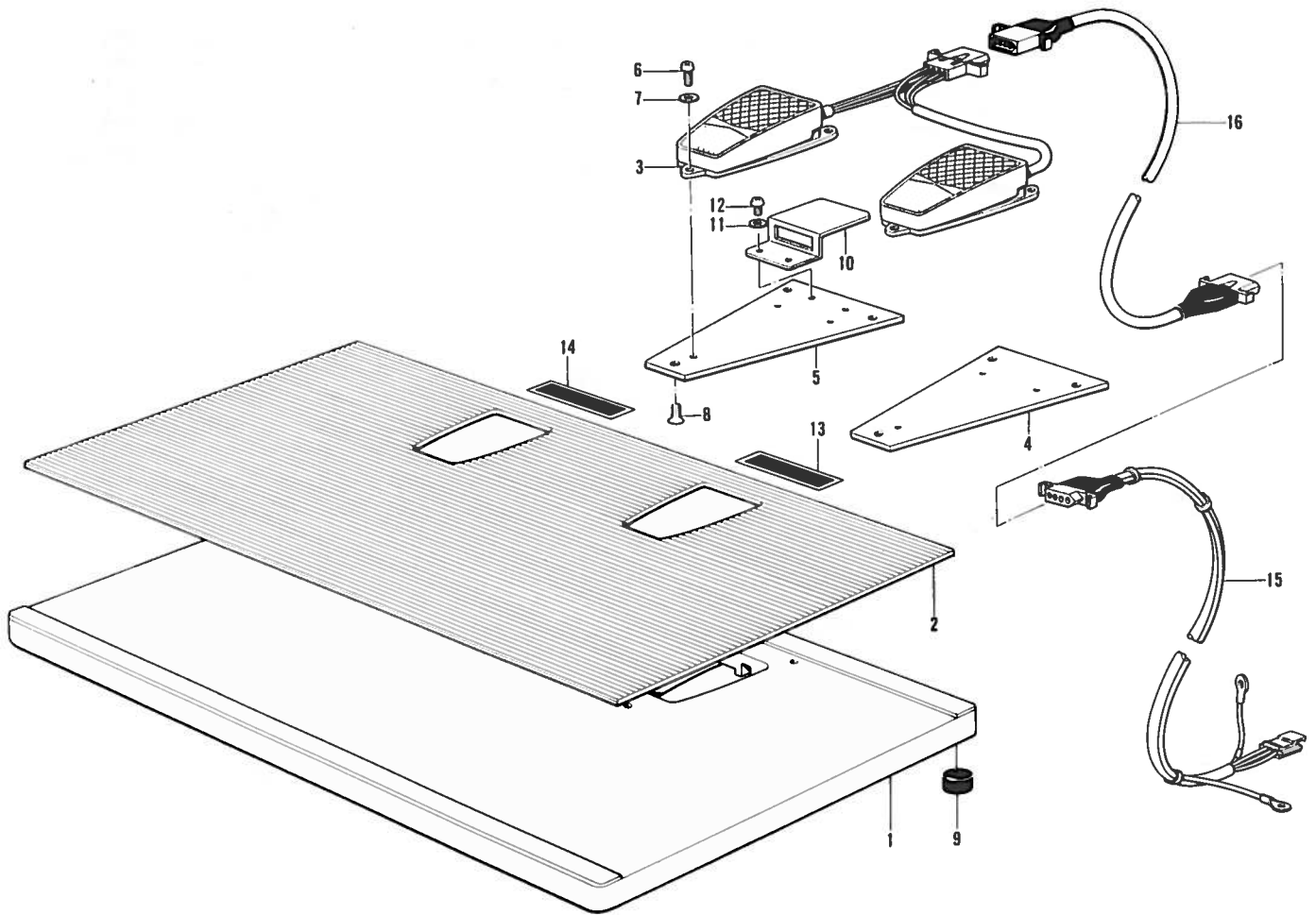
Motor mechanism/Motor/Mécanisme du moteur/Mecanismo del motor



参照番号 Ref. No.	品名 Name of Parts	個数 Q'ty	部品コード Parts No.	参照番号 Ref. No.	品名 Name of Parts	個数 Q'ty	部品コード Parts No.
1	ボウシゴム #5	3	213646-001	7	カクネボルト 8X85	3	210973-001
2	プーリ M90	1	224506-001	8	7P プラグクミ	1	S05080-001
3	ナベセットネジ 5X12	3	211528-001	9	V ヘルツ 43 (60HZ)	1	082104-390
4	2 シュナット B	3	021080-206	10	MD972-01 モータクミ #2(200V)	1	229891-001
5	ワ2.3X8.5X38 ST	3	213650-001	10	-----	1	229893-001
6	バネザガネ 2-8	3	028080-246	10	-----	1	229895-001

b. 踏板関係

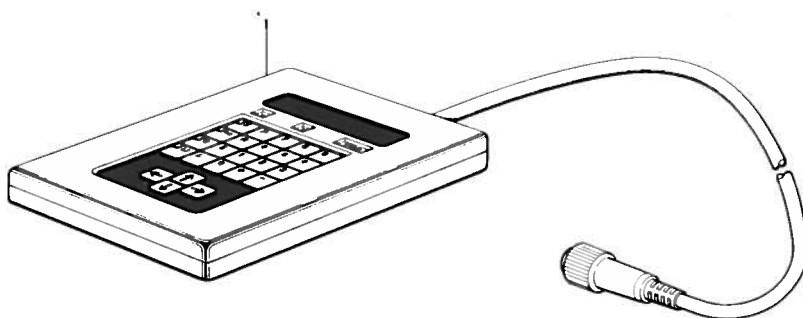
Foot switch pedal mechanism / Pedal / Mécanisme de la pédale /
Mecanismo de la pedal



参照番号 Ref. No.	品名 Name of Parts	個数 Q'ty	部品コード Parts No.	参照番号 Ref. No.	品名 Name of Parts	個数 Q'ty	部品コード Parts No.
1	フミイタ	1	151803-001	9	メクラセン	5	104451-001
2	フミイタカバー	1	151804-001	10	コネクタートリツケイタ	1	151811-001
3	フットスイッチクミ	1	157741-001	11	ヒラザガネチュウ 4	2	025040-232
4	フットスイッチトリツケイタ R	1	151809-001	12	プラスナベネジ 4X5	2	002400-502
5	フットスイッチトリツケイタ L	1	151810-001	13	キトウ SW シール	1	
6	ナベネジ 4X8	6	002400-803	14	オサエアゲ SW シール	1	
7	ヒラザガネチュウ 4	6	025040-233	15	フットスイッチハーネスクミ	1	S05092-000
8	アナツキサラボルト M6X15	6	149482-001	16	フットコネクタ	1	157759-000

c. 付属装置セット

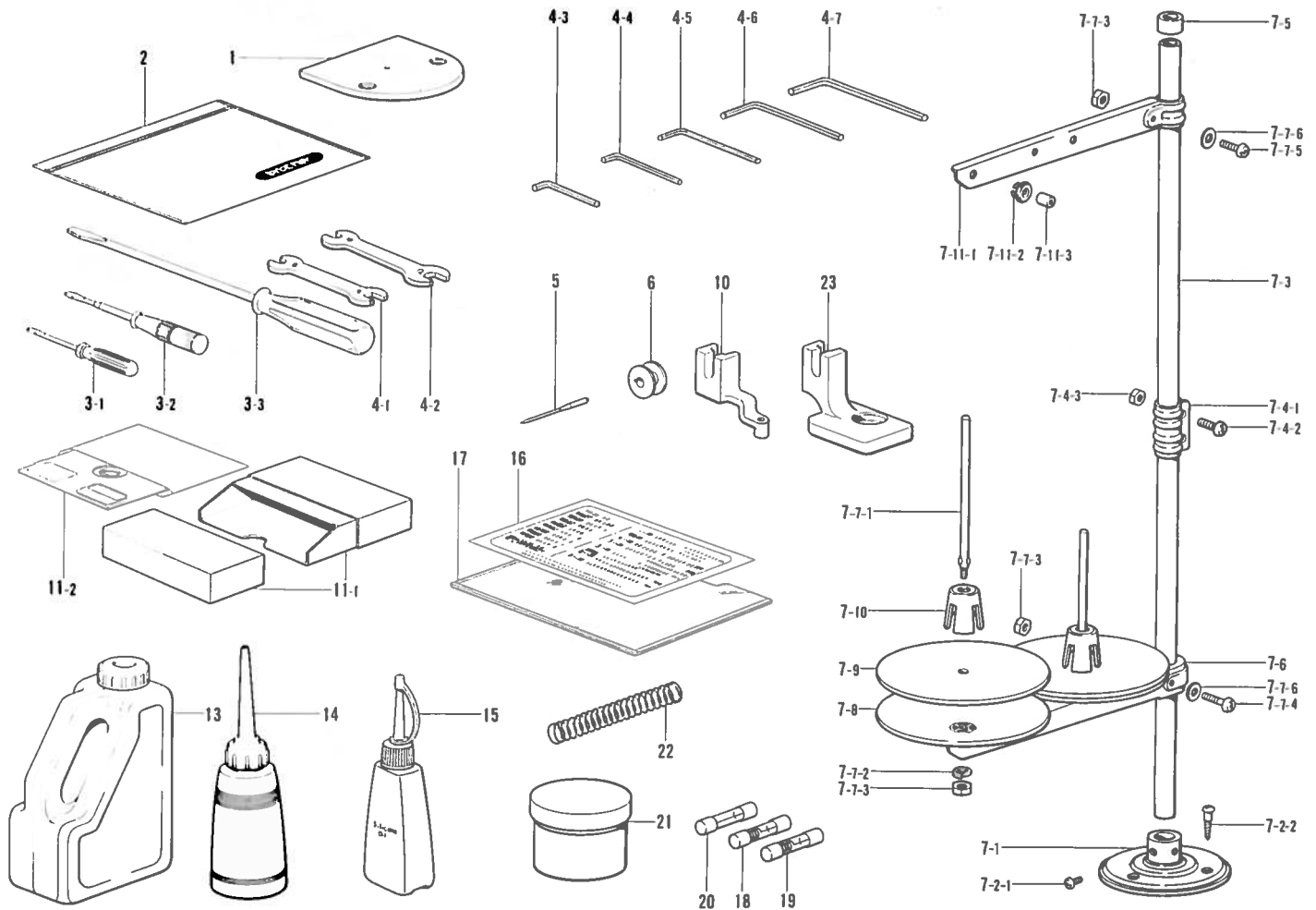
Programmer device / Programmvorrichtung / Dispositif du programmeur (Pièces en option) /
Programadora (opción)



参照番号 Ref. No.	品名 Name of Parts	個数 Q'ty	部品コード Parts No.
1	プログラマークミ Programmer Assembly	1	S02939-001

Z. 付属品関係

Accessories / Zubehör / Accessoires / Accesorios



参照番号 Ref. No.	品名 Name of Parts	個数 Qty	部品コード Parts No.	参照番号 Ref. No.	品名 Name of Parts	個数 Qty	部品コード Parts No.
1	ハリタテショウ 2,2	1	S04725-001	7-7-2	バネサガネ 2-5	2	028050-246
2	フジクヒンポリフクロ	1	122991-001	7-7-3	ナット 1シュ 5	4	021500-106
3-1	ネジマワシ 1.9×52	1	142443-001	7-7-4	ナハコ 5×30	4	062503-006
3-2	ネジマワシ 3.4×70	1	118837-001	7-7-5	ナハコ 5×14	1	062501-406
3-3	ネジマワシ 5.5×190	1	101572-101	7-7-6	ヒラサガネコガタ 5	1	026050-136
4-1	スパナ 8×9	1	100887-001	7-7-6	ヒラサガネコガタ 5	2	026050-136
4-2	スパナ 10×12	1	107780-001	7-8	ウケザラ	2	150180-000
4-3	6カクボウスパナ 2	1	146049-001	7-9	スプールのマット	2	150182-000
4-4	6カクボウスパナ 3	1	142721-001	7-10	スプールのクッション	2	126863-000
4-5	6カクボウスパナ 4	1	118064-001	7-11	スレッドハンガー 2	1	S02786-001
4-6	6カクボウスパナ 5	1	150335-001	7-11-1	イトカケハンガー 2	2	---
4-7	6カクボウスパナ 6	1	115157-001	7-11-2	イトカケハンガー 2	2	---
5	ミシンハリ DPX17	4	145646-021	7-11-3	スレッドブッシュ	2	---
6	ボビン	3	159794-001	10	オサエアシ A	1	152283-101
7	イトタテダイクミ 2	1	S02761-001	11	ディスクケース	1	157747-000
7-1	ブラケット	1	150189-002	11-1	ミニディスクケース	1	157735-001
7-2	ブラケットネジセット	1	S02773-001	11-2	フロッピーディスク	3	157281-000
7-2-1	ナハコ 6×8	2	062060-806	13	オイルタンク	1	154702-001
7-2-2	マルモク 45×22	3	031452-206	14	ポリオイラー	1	114483-002
7-3	コラムパイプ	2	150172-002	15	シリコンオイル	1	156334-002
7-4	コラムジョイントクミ	1	150106-002	16	---	1	S00990-001
7-4-1	コラムジョイント	1	---	16	コマンドリスト	1	S00989-001
7-4-2	ナハコ 5×14	2	062501-406	17	コマンドケース	1	158578-000
7-4-3	ナット 1シュ 5	2	021500-106	18	ヒューズ B	1	152565-000
7-5	コラムキャップ	1	150174-006	19	ヒューズ F	1	152595-000
7-6	スプールのホルダー 2	1	S02778-001	20	3A フューズ	1	215769-001
7-7	スプールのネジセット 2	1	S02780-001	21	グリースタンク BR2	1	S04926-000
7-7-1	スプールのシャフト B	2	150179-002	22	オサエハネ T	1	S04744-001
				23	オサエアシ I	1	S04887-001

* 付属品の明細は変更することがあります。

* The details of included accessories are subject to change.

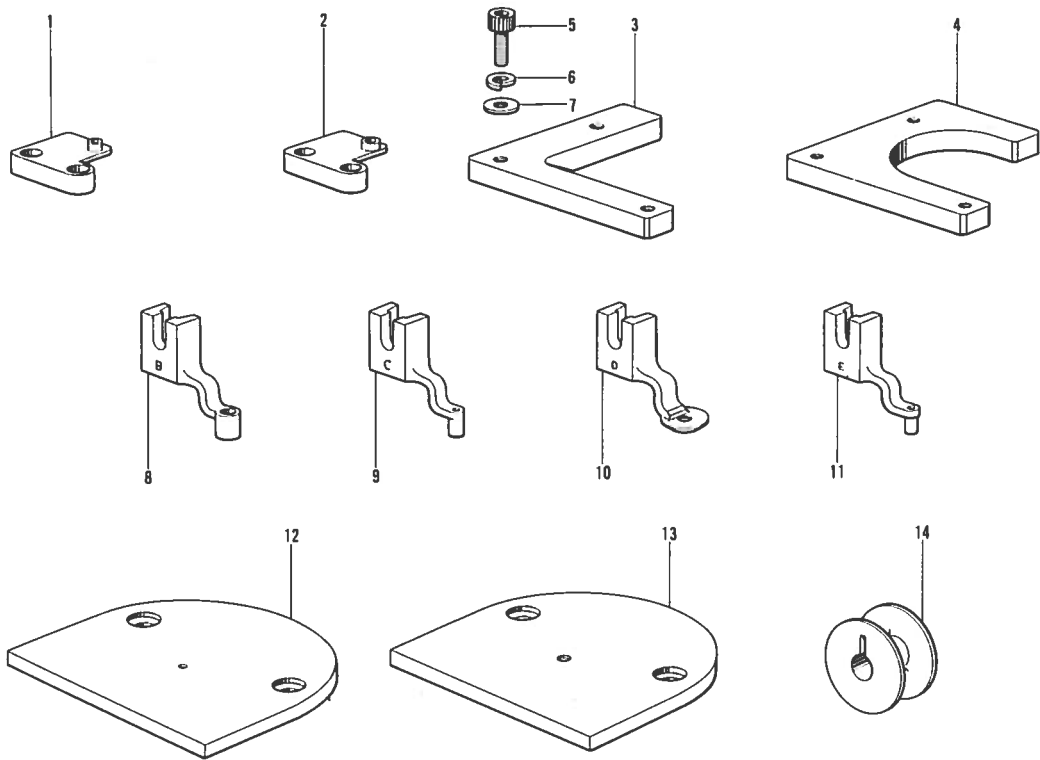
* Les détails des accessoires inclus sont sujets à des changements.

* Änderungen in der Aufstellung der mitgelieferten Zubehöre sind vorbehalten.

* Los detalles de los accesorios incluidos pueden variar.

特別注文部品

OPTION PARTS / SONDERZUBEHÖR / PIECES EN OPTION / PIEZAS OPCION



参照番号 Ref. No.	品名 Name of Parts		個数 Q'ty	部品コード Parts No.	参照番号 Ref. No.	品名 Name of Parts		個数 Q'ty	部品コード Parts No.
1	ボトムプランジャ 1.8	Bottom Plunger	1	S04702-001	8	オサエアシ B	Presser Foot B	1	152636-001
2	ボトムプランジャ 2.6	Bottom Plunger	1	S04704-001	9	オサエアシ C	Presser Foot C	1	152637-001
3	カセットガイド L	Cassette Guide-L	1	S04745-001	10	オサエアシ D	Presser Foot D	1	154069-001
4	カセットガイド U	Cassette Guide-U	1	S04743-001	11	オサエアシ E	Presser Foot E	1	154089-001
5	アナボルト 4X10	Bolt	3	018401-022	12	ハリイタシヨウ 1.8	Needle Plate (Small)	1	S04724-001
6	バネザガネ 2-4	Spring Washer	3	028040-242	13	ハリイタシヨウ 2.6	Needle Plate (Small)	1	S04726-001
7	ヒラザガネシヨウ 4	Washer	3	025040-132	14	ボビン	Bobbin	3	S04731-001

仕様別部品一覧表
DIFFERENT PARTS LIST / ZUBEHÖRLISTE /
LISTE DES PIÈCES ACCESSOIRES / LISTA DE PIEZAS ACCESORIAS

参照 番号 Ref.No	品名 Name of Parts	部品コード Parts No.									
		作成器付き・With Programmer					作成器なし・Without Programmer				
		200V	220V	380V	415V	200V	220V	380V	415V		
V-47	Fuse Breaker (5A)			S05071-000							S05071-000
V-47	ノーヒューズブレーカ(B)	152661-000				152661-000					
V-77	Transformer			S05076-000							S05076-000
V-79	Screw Set 4X12D			217093-001							217093-001
a-10	モータクミ	229691-000	229693-001	229695-001	229691-001	229693-001	229695-001				229695-001
c-1	プログラマクミ		S02939-001								
Z-16	コマントヒョウ	S00989-001			S00989-001						
Z-16	Label		S00990-001								S00990-001

索引
INDEX/VERZEICHNIS/
INDEX/INDICE

部品コード Parts No.	参照番号 Ref. No.	部品コード Parts No.	参照番号 Ref. No.	部品コード Parts No.	参照番号 Ref. No.	部品コード Parts No.	参照番号 Ref. No.
S00337-001	K- 1	S04703-001	M- 19	S04774-000	R- 61	S04832-001	X- 89
S00470-000	V- 85	S04705-001	M- 21	S04775-001	R- 63	S04833-000	X- 33
S00532-000	U- 39	S04706-001	L- 6	S04776-000	R- 70	S04834-001	X- 36
S00655-000	X- 167	S04707-001	L- 8	S04777-001	R- 71		X- 58
S00839-001	C- 13	S04708-000	Q- 1	S04778-001	R- 74	S04835-001	X- 38
S00948-001	R- 66	S04709-001	Q- 12	S04779-000	R- 74- 1	S04836-000	X- 41
	R- 97	S04713-001	Q- 15	S04780-001	R- 74- 2		X- 63
S00953-001	L- 1	S04714-001	P- 1		R- 110- 2		X- 67
S00954-001	L- 2	S04715-001	P- 17	S04781-001	R- 74- 3		X- 82
S00990-001	Z- 16	S04716-001	X- 193		R- 110- 3		X- 95
S01201-000	U- 27	S04717-001	X- 196	S04782-000	R- 77		X- 103
S01229-001	W- 4	S04718-001	X- 199		R- 114	S04837-001	X- 42
S01304-001	D- 2	S04719-001	X- 202	S04783-000	R- 78		X- 64
	D- 14	S04720-001	X- 204	S04784-000	R- 82	S04838-001	X- 49
S01477-000	B- 8	S04721-000	X- 206		R- 88		X- 73
S01482-001	B- 15	S04722-000	X- 207	S04785-000	R- 84	S04839-001	X- 51
S01501-001	J- 19	S04723-000	X- 208	S04786-001	R- 92		X- 75
S01937-001	V- 48	S04725-001	Z- 1	S04787-001	R- 94	S04840-001	X- 52
S01998-001	C- 12	S04732-000	M- 1	S04788-000	R- 100		X- 76
	T- 1-12	S04733-000	M- 11	S04789-000	R- 102	S04841-000	X- 55
S02633-001	T- 1-10	S04734-001	M- 5	S04790-001	R- 104	S04842-001	X- 60
S02761-001	Z- 7	S04735-001	M- 3	S04791-000	R- 109	S04843-001	X- 68
S02773-001	Z- 7- 2	S04736-001	M- 13	S04792-001	R- 110	S04844-000	N- 19
S02778-001	Z- 7- 6	S04737-001	M- 7	S04793-000	R- 110- 1	S04845-001	X- 79
S02780-001	Z- 7- 7	S04739-000	N- 1	S04794-001	R- 113	S04846-001	X- 83
S02786-001	Z- 7-11	S04740-001	N- 5	S04795-000	R- 115	S04847-001	X- 92
S02808-000	T- 1-13	S04741-001	N- 11	S04796-001	R- 122	S04848-001	X- 96
S02915-000	Y- 2	S04742-000	N- 7	S04797-001	R- 122- 1	S04849-001	X- 86
	W- 9	S04744-001	Z- 22	S04798-001	R- 122- 2	S04850-001	X- 100
S02939-001	C- 01	S04746-001	N- 15	S04799-001	R- 122- 3	S04851-001	X- 110
S03318-001	J- 14	S04747-001	N- 16	S04800-000	R- 119	S04852-001	X- 106
S03791-001	U- 6- 2	S04748-001	N- 24	S04801-000	R- 120	S04854-000	X- 114
S03792-001	U- 6- 4		N- 28	S04802-000	R- 121	S04855-001	X- 118
S03793-001	U- 6- 5	S04749-001	N- 20	S04803-001	R- 124	S04856-001	X- 127
S03861-000	P- 3	S04750-001	N- 26- 2	S04804-001	R- 127	S04857-000	X- 132
S03862-000	P- 6		N- 27- 2	S04805-000	R- 129	S04858-000	X- 133
S03863-001	P- 10	S04751-001	N- 26- 4	S04806-001	R- 131	S04859-000	X- 134
S03864-001	P- 11		N- 27- 4	S04807-000	R- 134	S04860-001	X- 135
S03865-000	P- 13	S04752-001	X- 1	S04808-000	R- 136	S04862-001	X- 142
S03866-001	P- 14	S04753-000	X- 2	S04809-001	S- 1	S04863-001	T- 9
S04392-001	N- 29	S04754-000	X- 3	S04810-001	S- 5	S04864-001	X- 152
S04645-001	B- 11	S04755-001	X- 4	S04811-001	N- 26	S04868-001	X- 156
S04647-001	B- 14	S04756-001	X- 7	S04812-001	X- 210	S04870-001	X- 162
S04648-001	B- 17	S04757-001	X- 10	S04813-001	N- 26- 1	S04871-001	X- 166
S04649-001	C- 1	S04758-001	X- 13	S04814-001	N- 26- 6	S04873-001	X- 174
S04651-001	C- 8	S04759-001	R- 1	S04815-001	T- 4	S04876-001	X- 175
S04652-001	C- 17	S04760-000	R- 4	S04816-001	N- 26- 9	S04877-001	X- 179
S04653-001	C- 25		R- 28		N- 27- 9	S04881-001	X- 185
S04655-001	C- 29	S04761-001	R- 6	S04817-001	N- 27	S04883-001	X- 188
S04656-000	F- 1		R- 30	S04818-001	T- 11	S04884-000	X- 189
S04657-001	F- 12	S04762-000	R- 8	S04819-001	N- 27- 1	S04885-001	U- 1
S04658-000	F- 21		R- 32	S04820-001	N- 27- 6	S04887-001	Z- 23
S04659-001	F- 23	S04763-000	R- 11	S04821-001	S- 9	S04888-000	U- 4
S04660-001	F- 29	S04764-001	R- 13		S- 21	S04889-000	U- 6- 7
S04661-001	F- 32		R- 37	S04822-001	S- 13	S04891-000	U- 40
S04662-001	F- 37	S04765-000	R- 17	S04823-001	S- 17	S04892-001	U- 6
S04663-000	F- 47		R- 41	S04824-001	S- 25	S04893-000	U- 6- 1
S04664-001	F- 50	S04766-001	R- 18	S04825-001	M- 12	S04894-000	U- 6- 3
S04665-000	F- 52		R- 42	S04826-001	X- 16	S04895-000	R- 137
S04666-000	F- 60	S04767-001	R- 20	S04827-001	X- 19	S04896-000	U- 17
S04667-001	D- 3		R- 44	S04828-001	X- 21	S04897-000	U- 6- 6
S04668-001	D- 6	S04768-001	R- 25	S04829-001	X- 23	S04898-000	U- 7
S04669-001	G- 17	S04769-001	R- 35	S04829-001	X- 45	S04899-000	U- 8
S04670-001	C- 28	S04770-000	R- 49	S04830-001	X- 25	S04900-001	X- 214
S04671-001	J- 17	S04771-001	R- 50		X- 47	S04901-000	U- 18
S04672-001	C- 7	S04772-000	R- 58	S04831-001	X- 27	S04902-000	U- 21
S04701-001	M- 17	S04773-000	R- 52	S04832-001	X- 30	S04903-000	U- 24

部品コード Parts No.	参照番号 Ref. No.	部品コード Parts No.	参照番号 Ref. No.	部品コード Parts No.	参照番号 Ref. No.	部品コード Parts No.	参照番号 Ref. No.
S04904-000	U- 25	S05100-000	V- 65	007401-412	P- 18	018401-222	U- 9
S04905-000	U- 26	S05101-000	V- 66	007402-513	X- 147		X- 61
S04906-000	X- 213	S05103-000	V- 67		X- 172		X- 203
S04907-000	U- 31	S05107-000	V- 68	007500-812	D- 4	018401-622	X- 80
S04908-000	U- 32	S05108-000	V- 69	013670-712	K- 43		X- 93
S04909-000	U- 33	S05109-000	V- 70	013710-512	C- 23		X- 104
	U- 36	S05114-000	V- 21	013760-610	B- 4		X- 112
S04910-000	U- 34	S05115-000	U- 19		B- 6		X- 116
S04911-000	U- 37	001021-016	V- 39		G- 5	018402-522	X- 34
	U- 38		V- 80		L- 11		X- 39
S04912-000	X- 186	002300-803	X- 222	013761-410	B- 23		X- 56
S04913-000	R- 54	002301-203	P- 7		G- 7	018500-822	R- 83
S04914-000	R- 90	002301-605	W- 12	013781-012	B- 12		R- 89
S04915-000	X- 215	002400-502	b- 012	014400-522	X- 205	018500-822	R- 128
S04916-000	X- 216		R- 19	014680-622	K- 37		U- 2
S04917-000	R- 138		R- 21		T- 10		X- 211
S04918-000	X- 101		R- 43	014770-622	F- 39	018501-022	R- 7
S04919-000	X- 102		R- 45	014771-022	K- 3		R- 31
S04920-000	X- 111	002400-803	b- 0 6	017501-003	R- 91		R- 62
S04921-000	X- 115	002401-003	W- 5	017762-013	Q- 21		R- 75
S04922-000	X- 136	002403-002	U- 28	018061-222	X- 50		R- 101
	X- 157	003300-604	V- 29		X- 53		R- 111
S04923-000	X- 137	003300-812	N- 26-10		X- 74		U- 15
S04924-000	X- 138		N- 27-10		X- 77	018501-222	N- 17
S04925-000	X- 158		R- 12	018061-422	X- 24		R- 80
S04926-000	Z- 21		R- 36		X- 26		R- 86
S04927-000	R- 90- 1	004301-003	X- 221		X- 46		R- 123
S04928-000	R- 90- 2	004400-702	N- 26- 3		X- 48		R- 125
S04929-000	X- 217		N- 26- 5	018061-622	R- 67		R- 130
S04930-000	X- 219		N- 27- 3		R- 98	018501-622	R- 9
S04991-001	V- 1		N- 27- 5	018062-522	R- 51		R- 33
S04995-001	V- 2	004400-803	R- 103	018081-422	X- 5		R- 53
S04996-000	V- 4	006300-814	V- 3		X- 8		R- 59
S04997-001	V- 14	007300-412	S- 18		X- 17		R- 79
S04998-000	V- 14- 1	007300-612	P- 12		X- 28		R- 85
S05002-000	V- 14- 2		P- 15		X- 84	018502-022	R- 74- 4
S05005-000	V- 14- 3		V- 14- 6	018081-622	V- 52		R- 110- 4
S05006-001	V- 14- 4		V- 27	018082-022	R- 64		R- 122- 4
S05007-000	V- 19	007301-012	P- 4		X- 20		R- 132
S05008-000	U- 6-10		V- 13		X- 22	018502-222	R- 116
S05008-000	U- 20	007400-613	N- 21		X- 31	018503-022	U- 22
	U- 83		X- 139		X- 87	021080-206	a- 0 4
S05011-000	V- 20		X- 143		X- 90	021300-103	N- 27-11
S05015-000	V- 22		X- 150	018082-522	R- 2		P- 8
S05017-001	V- 23		X- 153		R- 26	021300-105	N- 26-11
S05020-000	V- 24		X- 159		R- 95	021311-302	X- 128
S05025-001	V- 26		X- 163		R- 105	021500-103	L- 3
S05027-000	V- 30		X- 169		X- 11	021500-106	Z- 7- 7- 3
S05030-000	V- 31		X- 176		X- 14		Z- 7- 4- 3
S05031-000	V- 32		X- 180	018400-822	M- 8	021660-102	J- 18
S05034-000	V- 33	007400-812	N- 6		R- 22	025020-235	V- 41
S05036-000	V- 35		R- 14		R- 46		V- 82
S05038-000	V- 37		R- 38		X- 119	025030-132	V- 14- 8
S05040-001	W- 1		R- 55		X- 122	025030-135	Y- 3-14
S05044-000	W- 3		S- 2		X- 125	025030-232	S- 20
S05045-001	W- 8		S- 6		X- 183	025030-233	N- 27-12
S05058-000	W- 10	007400-812	S- 10		X- 194		W- 14
S05059-000	V- 46		S- 14		X- 197	025030-235	N- 26-12
S05071-000	V- 47- 1		S- 22	018401-022	- 5	025030-335	Y- 3- 4
S05076-000	V- 77		S- 26		N- 2	025040-132	N- 4
S05078-000	V- 38		V- 6		N- 8		N- 10
S05079-000	V- 49		V- 8		N- 12		N- 14
S05080-001	a- 0 8		X- 98		X- 43	025040-135	Y- 3-16
S05082-001	V- 50	007400-813	R- 139		X- 65	025040-232	b- 011
S05090-001	V- 14- 5		X- 129	018401-222	R- 5		M- 10
S05091-000	V- 54		X- 190		R- 29		R- 16
S05092-000	b- 017	007401-012	V- 11		R- 142		R- 24

部品コード Parts No.	参照番号 Ref. No.	部品コード Parts No.	参照番号 Ref. No.	部品コード Parts No.	参照番号 Ref. No.	部品コード Parts No.	参照番号 Ref. No.		
025040-232	R-40	028040-242	S-15	028060-242	X-15	062680-712	L-5		
	R-48		S-23		X-18		P-2		
	R-57		S-27		X-29		062681-212	C-7-2	
	S-4		U-10		X-32			C-28-2	
	S-8		U-29		X-85			F-41	
	S-12		V-5		X-88			G-16	
	S-16		V-7		X-91		062681-612	F-55-2-?	
	S-24		V-10		028080-246			062711-412	F-19-2
	S-28		X-44		031452-206		Z-7-2-2		F-22
	U-30		X-62		032311-302		X-107		K-18
	V-63		X-66		034311-302	X-37	Y-1		
	X-35		X-99			X-59	062760-812		T-3
	X-40		X-120		034422-006	X-97	062761-412		C-26
	X-57		X-123			X-220	072620-260		R-72
	X-81		X-126		047302-542	X-218	081001-670		R-107
	X-94		X-184		048030-342	R-118			H-16
	X-105		X-195		048040-342	E-5	081007-070		H-38
	X-113		X-198			C-16		081014-670	Q-4
	X-117		N-22		028040-243	D-9	082104-390	H-7	
	025040-233		b-0-7			R-140	Q-18	100022-004	a-0-9
N-23		W-7	C-9	100032-003		Q-9			
R-141		X-130	048050-342	K-32		M-2			
W-6		X-140	048060-342	X-201		M-18			
X-131		X-144	048080-342	F-28		X-69			
X-141		X-148	048150-142	R-76		100080-003	M-20		
X-145		X-151		R-112		100090-004	A-5		
X-155		X-154	048180-142	K-10		100136-001	J-21-8		
X-161		X-160	048350-242	R-73		100251-001	T-6-5		
X-165		X-164		R-108			B-7-2		
X-178		X-170	060630-312	M-14		B-10			
X-182		X-173	060630-412	M-4		F-34			
X-192		X-177	060670-612	M-6		F-36			
025040-335		Y-3-12		X-181		E-9	F-57		
		Y-3-20	X-191	E-13		F-59			
025050-232	V-64	028050-242	T-6-6	G-1-1-2					
025060-232	R-69		R-10	060671-012		C-6	G-1-2-2		
	R-143		R-34	061500-804		R-93	G-2-1-2		
025100-132	F-27		R-60	061670-412		L-14	G-2-2-2		
025350-332	T-6-7		R-74-5	062060-806	Z-7-2-1	K-26			
025750-132	T-8		R-81	062501-406	Z-7-4-2	100253-001	B-11-2		
026050-136	Z-7-7-6		R-87		Z-7-7-5	100257-010	T-5		
028020-243	V-40		R-110-5	062503-006	Z-7-7-4	H-6			
	V-81		R-117	062670-412	J-20	100260-001	B-16		
028030-242	P-5		R-126		L-14	100279-101	C-3		
	P-16		R-133	F-26	100328-001	F-17			
	S-19		U-3	062670-516	H-32	100366-002	T-1-18		
	V-12		U-16		B-25	100398-001	T-1-20		
	V-14-7		U-23	062670-612	E-11	100398-001	J-21-2		
	V-28		X-212		J-11	100400-000	J-5		
028030-243	N-27-13		028050-243	L-4	L-7	100401-001	T-6-4		
	P-9		028050-246	Z-7-7-2	L-9	100402-004	J-21-3		
	W-13		028060-242	C-27	P-21	100463-001	Q-20		
X-223	Q-14			062670-812	A-8	100477-001	X-209		
028030-245	N-26-13			R-68	R-68	B-11-5	100511-003	F-31	
	028040-242	M-9		R-99	E-7	100645-003	K-45		
N-3		X-54		F-38	100666-002	T-7			
N-9		X-78		H-25-5	100887-001	Z-4-1			
N-13		R-3		H-36	101487-000	H-12			
P-19		R-27		062671-012	J-16	101572-101	Z-3-3		
R-15		R-65		062672-012	J-15	101706-001	F-46-2		
R-23		R-96		062680-512	T-1-8		F-51		
R-39		R-106		062680-612	T-1-23	102571-003	F-54-2		
R-47		R-135			T-12		G-14-2		
R-56		V-53		062680-712	D-5	102630-001	K-15		
S-3	X-6	062680-712		H-27	102843-004	B-20			
S-7	X-9			J-13	103738-001	K-5			
S-11	X-12			K-7	T-1-24				

部品コード Parts No.	参照番号 Ref. No.	部品コード Parts No.	参照番号 Ref. No.	部品コード Parts No.	参照番号 Ref. No.	部品コード Parts No.	参照番号 Ref. No.
103950-003	J- 6	140430-001	B- 11-11	146196-001	H- 34	151844-001	G- 18- 4
104449-001	A- 9	140518-001	Q- 3	146253-000	H- 37	151845-001	G- 18
	H- 2	140553-102	B- 19	146293-001	Q- 10	151987-001	K- 14
104450-101	A- 10	140620-001	D- 10	146314-000	H- 9	152283-101	N- 25
104451-001	b 0 9	140627-001	D- 7	146327-001	H- 14		Z- 10
	A- 14		Q- 16	146333-001	H- 13	152285-001	Q- 11
104464-001	B- 9		K- 41	146467-001	Q- 7	152544-000	W- 11
104520-000	G- 11	140726-000	B- 3	146986-001	Q- 17	152565-000	Z- 18
104547-001	H- 4	142443-001	Z- 3- 1	147141-001	Q- 13	152575-000	X- 149
104564-001	H- 18	142566-001	T- 1-17	147337-001	G- 15		X- 168
104567-001	F- 55- 3	142708-000	G- 4	147338-003	J- 12	152595-000	Z- 19
104689-002	F- 6	142721-001	Z- 4- 4	147339-001	J- 10	152632-001	N- 26- 7
	F- 49	142746-002	F- 13	147496-000	H- 28		N- 27- 7
	F- 62	142747-002	F- 14	147500-000	F- 7	152633-001	N- 26- 8
104821-001	A- 12	143549-000	U- 6- 9	147502-000	F- 4		N- 27- 8
104829-101	A- 2		U- 19	147504-001	F- 25	152661-000	V- 47- 2
104830-101	A- 3	143910-001	X- 71	147510-001	F- 55- 1	152662-001	X- 124
104832-001	A- 11	144504-001	J- 1- 2	147511-001	B- 1	152881-001	L- 10
104847-001	F- 33	144741-001	J- 21- 1	147557-001	J- 4	152883-000	L- 12
	F- 56	144869-002	H- 25- 2	147568-001	T- 1- 3	152884-001	L- 13
104848-001	F- 35	144872-001	H- 26	147598-001	F- 20	153113-001	X- 200
	F- 58	144874-001	H- 25- 4	147767-001	F- 42	153483-001	J- 9
104885-001	Q- 8	144875-001	H- 25- 6	147846-001	C- 4	154149-001	C- 30
105234-003	K- 25	144876-001	H- 25- 7	148537-001	K- 12	154555-001	H- 29
107149-001	H- 15	144878-001	H- 25- 9	148822-001	B- 22	154559-001	J- 1- 1
107155-001	H- 24	145446-001	J- 21- 5	148848-001	H- 25- 1	154562-001	J- 1- 3
107780-001	Z- 4- 2		T- 6- 3	148849-001	H- 25- 3	154563-001	J- 2
108520-001	A- 13	145454-001	A- 4	148924-101	J- 21- 7	154567-000	K- 2
108549-001	F- 15	145455-002	A- 6	149085-001	F- 18	154568-101	K- 4
108801-001	H- 42	145459-101	B- 2	149094-001	D- 12	154576-001	K- 13
108802-001	F- 55- 4	145461-101	B- 5	149095-001	D- 13	154578-000	K- 17
108804-001	H- 11	145472-001	C- 2	149135-101	E- 12	154579-001	K- 19
109147-001	F-	145474-001	C- 11	149140-101	D- 1	154580-001	K- 20
109151-101	F- 10	145475-101	C- 14	149204-001	F- 48	154581-001	K- 21
109153-001	F- 63	145478-001	C- 18		F- 61	154582-001	K- 23
109173-001	H- 20	145479-001	C- 19	149482-001	b- 0 8	154590-001	K- 24
109714-000	X- 72	145480-001	C- 20	149547-000	V- 55	154593-001	K- 27
109763-002	C- 15	145481-001	C- 21	149571-001	D- 11	154594-000	K- 28
110161-004	E- 3	145482-001	C- 22	149578-000	Q- 1- 1	154595-001	K- 29
110201-001	K- 38	145483-001	C- 24	149796-001	U- 5	154596-000	K- 30
	Y- 2	145486-001	F- 5	149809-000	V- 61	154597-001	K- 33
110367-001	B- 13	145502-001	F- 16	150106-002	Z- 7- 4	154598-001	K- 34
	K- 31	145519-001	J- 21- 4	150172-002	Z- 7- 3	154599-000	K- 36
111863-001	H- 19	145527-000	H- 1	150174-000	Z- 7- 5	154600-001	K- 36
111865-001	H- 10	145528-000	H- 3	150179-002	Z- 7- 7- 1	154601-001	E- 1
112072-001	F- 24	145529-000	H- 8	150180-000	Z- 7- 8	154602-001	E- 2
	F- 53	145534-001	H- 22	150182-000	Z- 7- 9	154603-001	E- 4
112467-002	H- 25- 8	145543-001	H- 30	150189-002	Z- 7- 1	154606-001	E- 6
112527-001	Z- 12	145547-001	H- 31	150335-001	Z- 4- 6	154607-001	E- 8
114294-001	J- 21- 9	145571-101	T- 6- 2	150340-000	H- 41	154608-001	E- 10
114483-002	Z- 14	145573-000	Q- 22	150342-001	H- 40	154702-001	Z- 13
115157-001	Z- 4- 7	145580-001	C- 10	150482-001	C- 5	155033-001	V- 51
116112-001	J- 8	145646-021	B- 18	151074-001	H- 5	155347-001	E- 14
116588-001	M- 15		Z- 5	151320-001	F- 11	155510-001	J- 1- 4
116794-001	H- 23	145688-000	B- 24	151594-001	B- 21	155558-001	K- 39
	M- 23	145691-001	J- 7	151602-002	F- 64	155559-001	K- 42
118064-001	Z- 4- 5	145737-001	H- 33		G- 10	155578-000	K- 44
118559-001	H- 35	145751-001	H- 21	J- 3	156244-000	F- 40	
118762-000	G- 20	145945-001	X- 70	151604-001	F- 2	156246-001	F- 43
118837-001	Z- 3- 2	146037-001	Q- 6	151607-001	G- 12	156334-002	Z- 15
120990-001	F- 45	146039-001	Q- 19	151607-001	K- 22	156620-000	K- 9
122991-001	Z- 2	146040-001	Q- 2	151626-001	M- 22	156635-001	F- 8
123006-001	F- 9- 2	146049-001	Z- 4- 3	151803-001	b- 0 1	156641-001	H- 17
125139-001	M- 16	146064-000	H- 39	151804-001	b- 0 2	157281-000	Z- 11- 2
126863-000	Z- 7-10	146069-001	Q- 5	151809-001	b- 0 4	157636-001	U- 14
140378-001	G- 1	146080-000	K- 40	151810-001	b- 0 5	157637-008	U- 35
140381-001	G- 2	146153-001	D- 8	151811-001	b- 010	157645-001	X- 121

部品コード Parts No.	参照番号 Ref. No.	部品コード Parts No.	参照番号 Ref. No.	部品コード Parts No.	参照番号 Ref. No.	部品コード Parts No.	参照番号 Ref. No.
157666-001	X- 146	215083-001	V- 36				
	X- 171	215769-001	Z- 20				
157676-000	V- 9	216332-001	Y- 5				
157735-001	Z- 11- 1	216596-001	V- 62				
157741-001	b- 0 3	217093-001	V- 60				
157747-000	Z- 11		V- 78				
157759-000	b- 018		V- 79				
157898-000	U- 6 8		Y- 3-13				
157953-101	T- 1	218944-001	Y- 4				
157954-101	T- 1- 1	219557-000	Y- 3 6				
157956-001	T- 1- 2	219558-000	Y- 3 7				
157957-001	T- 1- 4	219559-001	Y- 3 8				
157958-001	T- 1- 5	219696-000	Y- 3-11				
157959-001	T- 1- 7	221421-001	Y- 3 9				
157960-001	T- 1- 9	222379-001	Y- 3				
157961-000	T- 1-11	224506-001	a- 0 2				
157962-001	T- 1-14	229691-001	a- 010				
157963-001	T- 1-15	229693-001	a- 010				
157964-001	T- 1-16	229695-001	a- 010				
157966-001	T- 1-19	525664-000	P- 20				
157967-001	T- 1-21		V- 56				
157968-001	T- 1-22	525907-000	V- 57				
157969-001	T- 2	552908-000	V- 84				
157971-001	T- 6 1	554482-000	V- 58				
157986-001	T- 1- 6						
158578-000	Z- 17						
158581-000	V- 59						
158722-001	F- 44						
158726-001	B- 11-12						
158727-001	B- 11-13						
159238-001	C- 31						
159789-001	G- 3						
159790-000	G- 6						
159791-001	G- 8						
159792-000	G- 9						
159794-001	G- 19						
	Z- 6						
159797-001	K- 6						
159798-001	K- 8						
159799-001	K- 11						
159800-001	K- 16						
159805-001	J- 21- 6						
180321-001	F- 46						
	F- 54						
181476-201	H- 25						
181916-001	B- 7						
181935-001	F- 19						
181936-001	G- 18- 1						
181937-001	G- 18- 2						
181938-001	G- 18- 3						
181941-001	F- 55- 2						
181995-001	G- 13						
	G- 14						
183117-001	F- 55						
183125-001	J- 1						
183129-001	J- 21						
183178-001	F- 9						
183226-001	T- 6						
210973-001	a- 0 7						
211528-001	a- 0 3						
213646-001	a- 0 1						
213650-001	a- 0 5						
215080-001	Y- 3-17						
	Y- 3-21						
215083-001	Y- 3- 5						
	Y- 3-15						
	V- 34						

ブラザー工業株式会社

〒467 名古屋市瑞穂区妙音通1-32
TEL (052) 824-2392代

BROTHER INDUSTRIES, LTD. NAGOYA, JAPAN

151-350
195350-001
1985, 8

Printed in Japan/Gedruckt in Japan/Imprimé au Japon/Impreso en Japon