

**brother**

単環縫ボタン付けミシン

単環縫ボタン付け自動糸切り装置付ミシン

CHAINE STITCH BUTTON SEWING MACHINE

CHAIN STITCH, BUTTON SEWING, WITH AUTOMATIC THREAD TRIMMER SEWING MACHINE

KETTENSTICH-KNOPFANNÄHMASCHINE

KETTENSTICH-KNOPFANNÄHMASCHINE MIT AUTOMATISCHEM FADEN ABSCHNEIDER

MACHINE A COUDRE POUR POINT DE CHAINETTE ET COUTURE DE BOUTONS

MACHINE A COUDRE POUR POINT DE CHAINETTE ET COUTURE DE BOUTON AVEC COUPE-FIL AUTOMATIQUE

MAQUINA DE COSER BOTONES, CON PUNTADA DE CADENETA

MAQUINA DE COSER BOTONES, CON PUNTADA DE CADENETA Y CORTAHILOS AUTOMATICO

CB3-**B916**  
**B917**

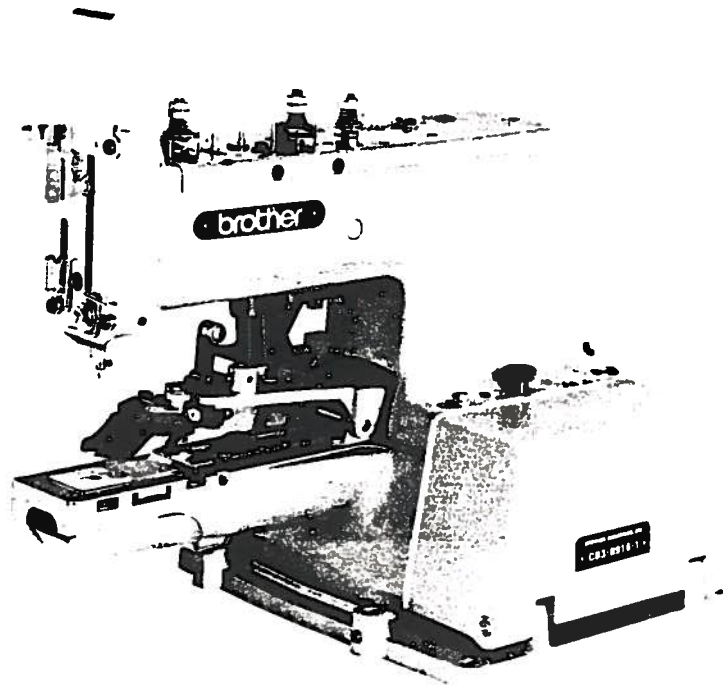
パーツブック

**PARTS BOOK**

**TEILEKATALOG**

**LIVRE DES PIECES**

**LIBRO DE REFERENCIA DE PIEZAS**




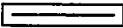
## パーツブックご利用に際して

1. 部品コード欄が  となっている場合は、仕様別部品一覧表(17ページ)でお調べ下さい。
2. 部品コード欄が  となっている部品は、補給いたしません。ただし、組コード欄に番号が記載されているものは、組部品として補給いたしますので、組コードでご注文下さい。
3. この本は1986年2月のデーターにもとづいて作成されたものです。
4. 部品は予告なしに設計変更される場合があります。

## 目 次

A. 主体関係	1
B. 駆動・停止関係	2
C. 針棒駆動関係	3
D. 糸サバキ関係	3
E. 下軸関係	4
F. 針数変換関係	4
G. 送り関係(1)	5
G. 送り関係(2) (B916)	6
G. 送り関係(3) (B917)	7
H. 押エ上ゲ関係	8
J. 糸通シ関係(1) (B916)	9
J. 糸通シ関係(2) (B917)	10
K. 糸切り関係 (B917)	11
Z. 付属品関係(1)	12
Z. 付属品関係(2)(オプション)	12
オプションパーツ	13~16
仕様別部品一覧表	18


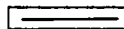
## Notes for using this parts book

1. If the symbol  is found in the "Parts No." column, refer to the different parts list on page 17.
2. The symbol  in the "Parts No." column indicates that the parts is not available for supply. If, however, there is a number in the "Assembly No." column, the parts can be ordered as an assembly. Please, therefore, order by using the assembly number.
3. This book was prepared based on information available in February, 1986.
4. Parts are subject to changes in design without prior notice.

## CONTENTS

A.	Machine body .....	1
B.	Driving clutch and brake mechanism .....	2
C.	Needle bar and driving clutch mechanism .....	3
D.	Loop spreading mechanism .....	3
E.	Lower shaft mechanism .....	4
F.	Stitch number conversion .....	4
G.	Feed mechanism (1) .....	5
G.	Feed mechanism (2) (B916) .....	6
G.	Feed mechanism (3) (B917) .....	7
H.	Presser lift mechanism .....	8
J.	Threading mechanism (1) (B916) .....	9
J.	Threading mechanism (2) (B917) .....	10
K.	Thread trimmer mechanism (B917) .....	11
Z.	Accessories (1) .....	12
Z.	Accessories (2) (Option) .....	12
Option	.....	13 ~ 16
Different parts list	.....	18


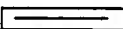
## Anmerkungen zum Gebrauch dieses Stücklistebuches

1. Dieses Zeichen  in der Spalte "Parts No. (Teilnummer)" verweist auf die Gesonderte Stückliste auf Seite 17.
2. Dieses Zeichen  in der Spalte "Teilnummer" bedeutet, daß dieser Teil nicht lieferbar ist. Wenn jedoch in der Spalte "Gerätesatznummer" eine Nummer steht, kann dieser Teil als ein Geräteteilsatz bestellt werden. Bestellen Sie daher bitte mit dieser Gerätesatznummer.
3. Dieses Buch basiert auf den Informationen vom Februar, 1986.
4. Modelländerungen sind vorbehalten.

## INHALTSVERZEICHNIS

A.	Maschinengehäuse .....	1
B.	Antriebskupplung und stoppmechanismus ...	2
C.	Nadelstange und Antriebskupplung .....	3
D.	Schleifenzieher .....	3
E.	Untere Welle .....	4
F.	Stichzahlumrechnung .....	4
G.	Transportvorrichtung (1) .....	5
G.	Transportvorrichtung (2) (B916) .....	6
G.	Transportvorrichtung (3) (B917) .....	7
H.	Anhebemechanismus .....	8
J.	Fadenführungsvorrichtung (1) (B916) .....	9
J.	Fadenführungsvorrichtung (2) (B917) .....	10
K.	Fadenabschneidevorrichtung (B917) .....	11
Z.	Zubehör (1) .....	12
Z.	Zubehör (2) (Option) .....	12
Option	.....	13 ~ 16
Zubehörliste	.....	18


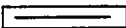
## Notes sur l'utilisation de ce manuel de pièces détachées

1. Si le symbole  se trouve dans la colonne "Parts No. (N° de pièce)", veuillez vous référer à la liste de pièces annexe page 17.
2. Le symbole  dans la colonne "N° de pièce" signifie que la pièce ne peut être fournie. Si, dans la colonne "N° jeu de pces", il y a un numéro de nomenclature, la pièce peut être commandée comme faisant partie d'un jeu de pièces. Donc, pour toute commande, veuillez spécifier le n° du jeu de pièces.
3. Ce manuel a été fait d'après les renseignements valables au mois de Février 1986.
4. Les pièces peuvent être sujettes à des modifications sans préavis.

## TABLE DES MATIERES

A.	Corps de la machine .....	1
B.	Embrayage d'entraînement et mécanisme d'arrêt .....	2
C.	Barre à aiguille et mécanisme d'embrayage d'entraînement .....	3
D.	Etirement de boucle .....	3
E.	Mécanisme de l'arbre inférieur .....	4
F.	Conversion de nombre de points .....	4
G.	Mécanisme de l'entraînement (1) .....	5
G.	Mécanisme de l'entraînement (2) (B916) .....	6
G.	Mécanisme de l'entraînement (3) (B917) .....	7
H.	Mécanisme et d'élévateur de presseur .....	8
J.	Mécanisme de l'enfilage (1) (B916) .....	9
J.	Mécanisme de l'enfilage (2) (B917) .....	10
K.	Mécanisme de coupe-fill (B917) .....	11
Z.	Accessoires (1) .....	12
Z.	Accessoires (2) (Option) .....	12
	Option .....	13 ~ 16
	Liste des pièces accessoires .....	18

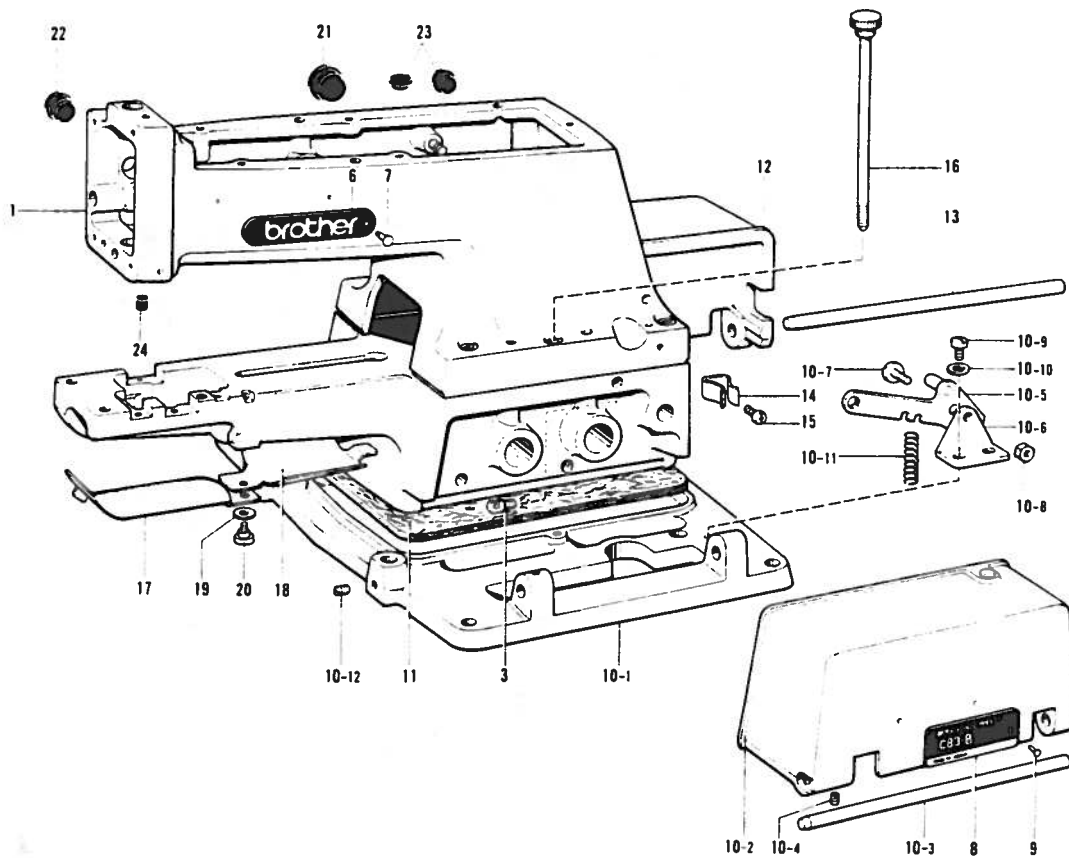
## Notas para usar este Libro de Piezas

1. De haber un símbolo  junto al "Parts No. (Número de Pieza)", habrá que mirar la lista de piezas separada de la página 17.
2. El símbolo  que se encuentra en la columna del "Número de Pieza", quiere decir que no se dispone de dicha pieza sola. Cuando, empero, hay un número en la columna del "Numero de Juego", se podrá ordenar la pieza con todo el juego. Por lo tanto, será mejor hacer el pedido recurriendo al número del juego respectivo.
3. Este libro ha sido compilado basándose en los datos de que se disponía en febrero de 1986.
4. Las piezas quedan sujetas a cambios de diseño sin aviso previo.

## INDICE

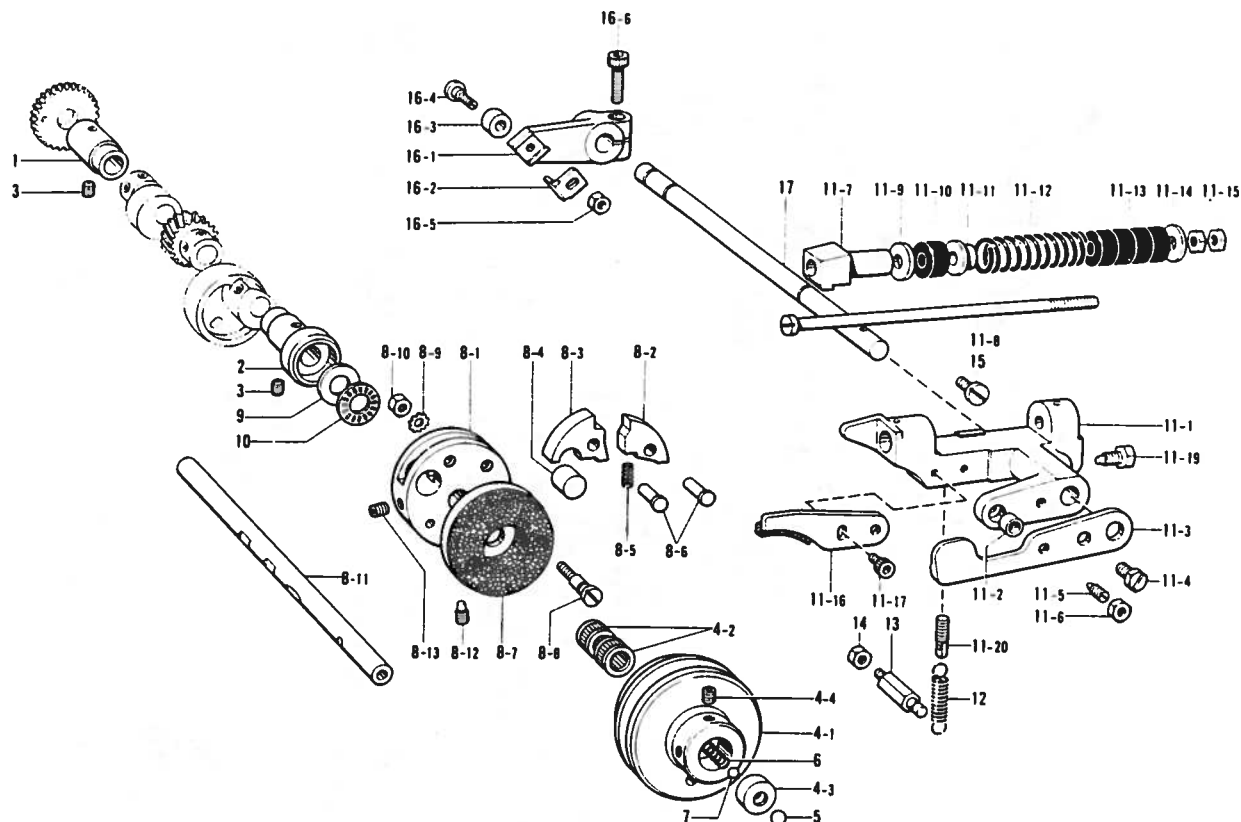
A.	Denominación del mecanismo .....	1
B.	Embrague de mando y mecanismo de detención .....	2
C.	Barra de aguja y mecanismo de embrague de mando .....	3
D.	Ensanche de bucle .....	3
E.	Mécanisme de la eje inferior .....	4
F.	Conversión de número de puntadas .....	4
G.	Mécanisme de la alimentación (1) .....	5
G.	Mécanisme de la alimentación (2) (B916) .....	6
G.	Mécanisme de la alimentación (3) (B917) .....	7
H.	Mécanisme de prensatelas y levantador .....	8
J.	Mécanisme de la enhebrado (1) (B916) .....	9
J.	Mécanisme de la enhebrado (2) (B917) .....	10
K.	Mécanisme de recortadora de orillos (B917) .....	11
Z.	Accesorios (1) .....	12
Z.	Accesorios (2) (Opción) .....	12
	Opción .....	13 ~ 16
	Lista de piezas accesorias .....	18

A. 主体関係 / Machine body / Maschinengehäuse  
 Corps de la machine / Denominación del mecanismo



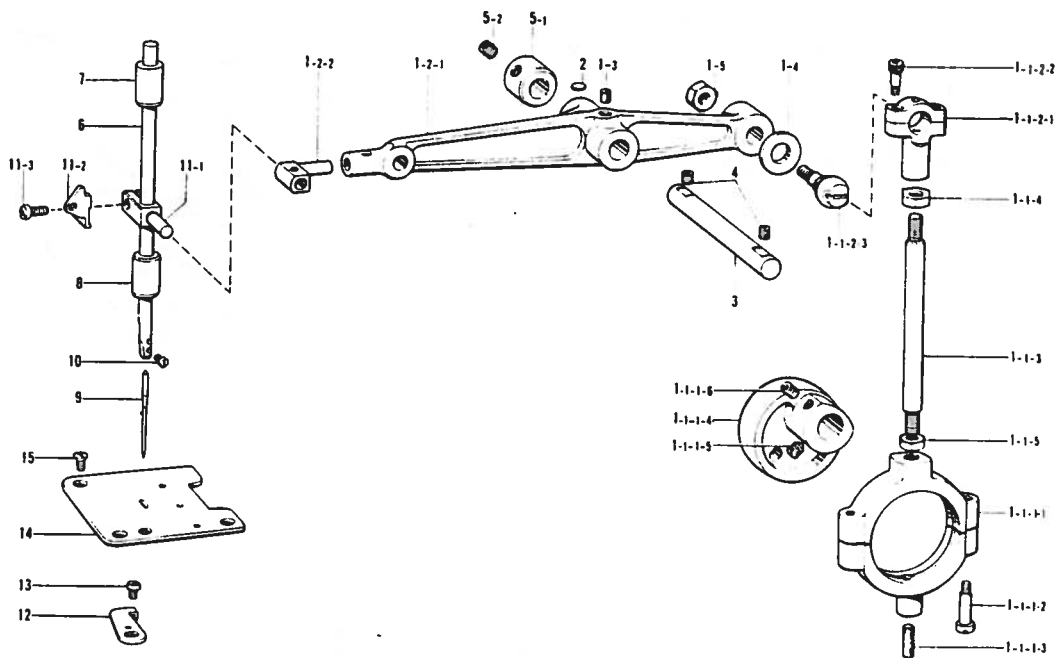
参照番号 Ref No	品名 Name of parts	個数 Q'ty	部品コード Parts No	参照番号 Ref No	品名 Name of parts	個数 Q'ty	部品コード Parts No
1	アームベッド組 Arm Bed Assembly	1		18-11	クラッチサドウレバーバネ Spring	1	115026-001
3	バネカケ Spring Hook	1	141334-001	18-12	トメネジ 6.35 Screw 6.35	2	100251-001
6	ブラザーネームイタ Name Plate	2		11	ベッドダイフェルト Felt	1	114982-000
7	トメピン Pin	4		12	ベッドカバーL組 Bed Cover L Assembly	1	S03374-001
8	ケインキイタ Model Plate	1		13	ベッドカバーシャフト Bed Cover Shaft	1	114984-000
9	トメピン Pin	2		14	ベッドカバーストップバネ Bed Cover Stop Spring	2	114985-001
10	ベッドダイ組 Bed Base Assembly	1	S03370-001	15	ナヘコ 437-48 X 5 Screw 437-48 X 5	2	062680-512
10-1	ベッドダイ Bed Base	1		16	アームヘッドコネイボルト Bolt	1	114986-101
10-2	ベッドカバーR組 Bed Cover R Assembly	1	S03372-001	17	ルーバーカバー Looper Cover	1	115275-001
10-3	ベッドカバーシャフト Bed Cover Shaft	1	114984-000	18	ベッドツツカバー Cover	1	S03376-001
10-4	トメネジ 55 Screw 5.55	2	151605-002	19	ザガネ Washer	1	105329-001
10-5	クラッチサドウレバー組 Clutch Driving Lever	1	142307-001	20	ダンネジ 4.37 Stud Screw 4.37	1	114988-001
10-6	クラッチサドウレバーダイ Clutch Drive Lever Plate	1	115025-001	21	メクラセン Oil Cap	1	108520-001
10-7	トメネジ 5.6 Screw 5.6	1	115268-002	22	メクラセン Oil Cap	1	117934-001
10-8	1.5 x 32 Nut 356-32	1	021750-112	23	メクラセン Oil Cap	2	117936-001
10-9	ナヘコ 476-32 X 12 Screw 476-32 X 12	2	062711-212	24	メクラセン Oil Cap	1	110104-000
10-10	ヒラザガネチュウ 4.76 Washer 4.76	2	025710-232				

B. 駆動・停止関係 / Driving clutch and brake mechanism / Antriebskupplung und stoppmechanismus  
 Embrayage d'entraînement et mecanisme d'arrêt / Embrague de mando y mecanismo de detencion



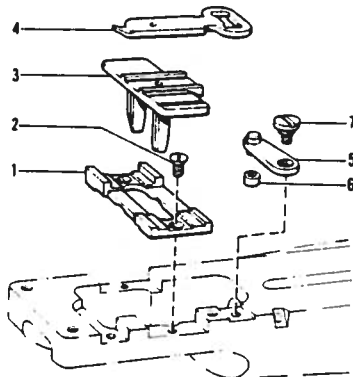
参照番号 Ref No	品名 Name of parts	数量 Q'ty	部品コード Parts No	参照番号 Ref.No	品名 Name of parts	数量 Q'ty	部品コード Parts No
1	クドウシクメタルL	1	115215-000	11-3	ボールオサエイタ	1	S03392-001
2	クドウシクメタルR	1	S03378-000	11-4	ボルトφ 35	1	115011-001
3	トメネジφ 3.95クボミ	2	013760-712	11-5	トメネジφ 35	1	115012-002
4	プーリー	1	S03379-001	11-6	ナットφ 35	1	150554-002
4-1	プーリー	1	S03380-001	11-7	ストップタイ	1	S03393-001
4-2	ニードルベアリング	2	114992-000	11-8	ストップシャク	1	S03394-001
4-3	ボールウケ	1	S03694-001	11-9	ヒラザガネダイφ 14	1	025600-332
4-4	トメネジφ 4.76クボミ	2	013710-712	11-10	カンショウゴム	1	S03395-000
5	コウキユウφ 5/16	1	071079-450	11-11	バネウケ	1	151892-001
6	プーリーモーションシバネ	1	114997-001	11-12	クラッチストップバネ	1	S03396-001
7	コウキユウφ 7/32	1	071055-650	11-13	カンショウゴム	4	115010-001
8	ストップカム	1	S03381-001	11-14	ヒラザガネダイφ 14	1	025600-332
8-1	ストップカム	1	S03382-001	11-15	ナットφ 14	2	021800-102
8-2	サイドカムヘン	1	S03383-001	11-16	ブレーキレバ	1	S03397-001
8-3	ストップカムヘン	1	S03384-001	11-17	アナボルトφ 5×18	2	018501-022
8-4	カンショウゴム	1	S03385-000	11-18	クラッチタイセットネジ	1	115014-001
8-5	ストップカムバネ	1	S03386-001	11-20	バネカケ	1	S03401-001
8-6	カムピン	2	115004-001	12	クラッチヒキバネ	1	S03402-001
8-7	クラッチタイ	1	S03387-001	13	バネカケ	1	115022-001
8-8	シメネジφ 3.56	2	S05725-001	14	ナットφ 37	1	102571-003
8-9	ハツキザガネ	2	115000-000	15	ストップネジ	1	S03403-001
8-10	1シュナットφ 356-32	2	021750-112	16	セイギョレバ	1	S03404-001
8-11	クドウシク	1	S03388-001	16-1	ハリカズセイギョレバ	1	S03405-001
8-12	ストップカムセットネジ	1	149996-001	16-2	ツメ	1	S03406-001
8-13	アナトメネジφ 7.84クボミ	1	014821-022	16-3	コロ	1	S03407-001
9	ザガネ	1	115007-001	16-4	コロダンネジ	1	S03408-001
10	タマシクウケ	1	115008-000	16-5	ナットφ 4.76	1	110161-004
11	クラッチタイ	1	S03389-001	16-6	アナボルトφ 8×20	1	018062-022
11-1	クラッチタイ	1	S03390-001	17	クラッチタイシク	1	S03400-001
11-2	アナザ	1	S03391-001				

C. 針棒駆動関係 / Needle bar and driving clutch mechanism / Nadelstange und Antriebskupplung  
 Barre à aiguille et mécanisme d'embrayage d'entraînement / Barra de aguja y mecanismo de embrague de mando



参照番号 Ref.No	品名 Name of parts	数量 Q'ty	部品コード Parts No	参照番号 Ref.No	品名 Name of parts	数量 Q'ty	部品コード Parts No
1	ハリボウクドウクミ	1	S03409-001	1-5	ナット7.84	1	105812-003
1-1	クランクロッドクミ	1	S03410-001	2	カンザ	1	S03419-001
1-1-1	クランクロッドLスタンプクミ	1	S03719-001	3	クドウレバーシク	1	S03420-001
1-1-1-1	クランクロッドLスタンプ	1		4	アナトメネジ5.95クボミ	2	014760-622
1-1-1-2	シメネジ4.37	2	142658-001	5	セットカラークミ	1	S03421-001
1-1-1-3	クランクロッドフェルト	1	S03412-000	5-1	セットカラー	1	
1-1-1-4	ハリボウクドウカム	1		5-2	アナトメネジ6.35クボミ	2	014770-622
1-1-1-5	トメネジ6.35トガリ	1	015770-812	6	ハリボウ	1	S03423-001
1-1-1-6	アナトメネジ6.35クボミ	1	014770-622	7	ハリボウメタルU	1	S03424-000
1-1-2	クランクロッドSスタンプクミ	1	S03720-001	8	ハリボウメタルD	1	S03425-000
1-1-2-1	クランクロッドSスタンプ	1		9	ミシンハリTQ×1.016	1	115053-016
1-1-2-2	アナボルト4.37×14	2	148425-002	10	アダマツキトメネジ3.18	1	140553-102
1-1-2-3	クドウレバータマツギテ	1		11	ハリボウダキクミ	1	S03426-001
1-1-3	ロッド	1	S03414-001	11-1	ハリボウダキ	1	S03427-001
1-1-4	ナット1シユ7.14	1	021800-102	11-2	テンビン	1	S03428-001
1-1-5	ナット7.14	1	115042-001	11-3	ナベコ357-48×12	1	062671-212
1-2	ハリボウクドウレバークミ	1	S03415-001	12	ハリウケ	1	S03429-001
1-2-1	ハリボウクドウレバー	1		13	ナベコ476-32×6	1	062710-612
1-2-2	ハリボウダキツギテ	1	115048-101	14	ハリウケ	1	S03430-001
1-3	クドウレバーフェルト	1	S03417-000	15	マルサラネジ4.37×10	3	S01702-001
1-4	フレトメサカネ	1	S03418-000				

D. 糸サバキ関係 / Loop spreading mechanism / Schleifenzieher  
 Etirement de boucle / Ensanche de bucle



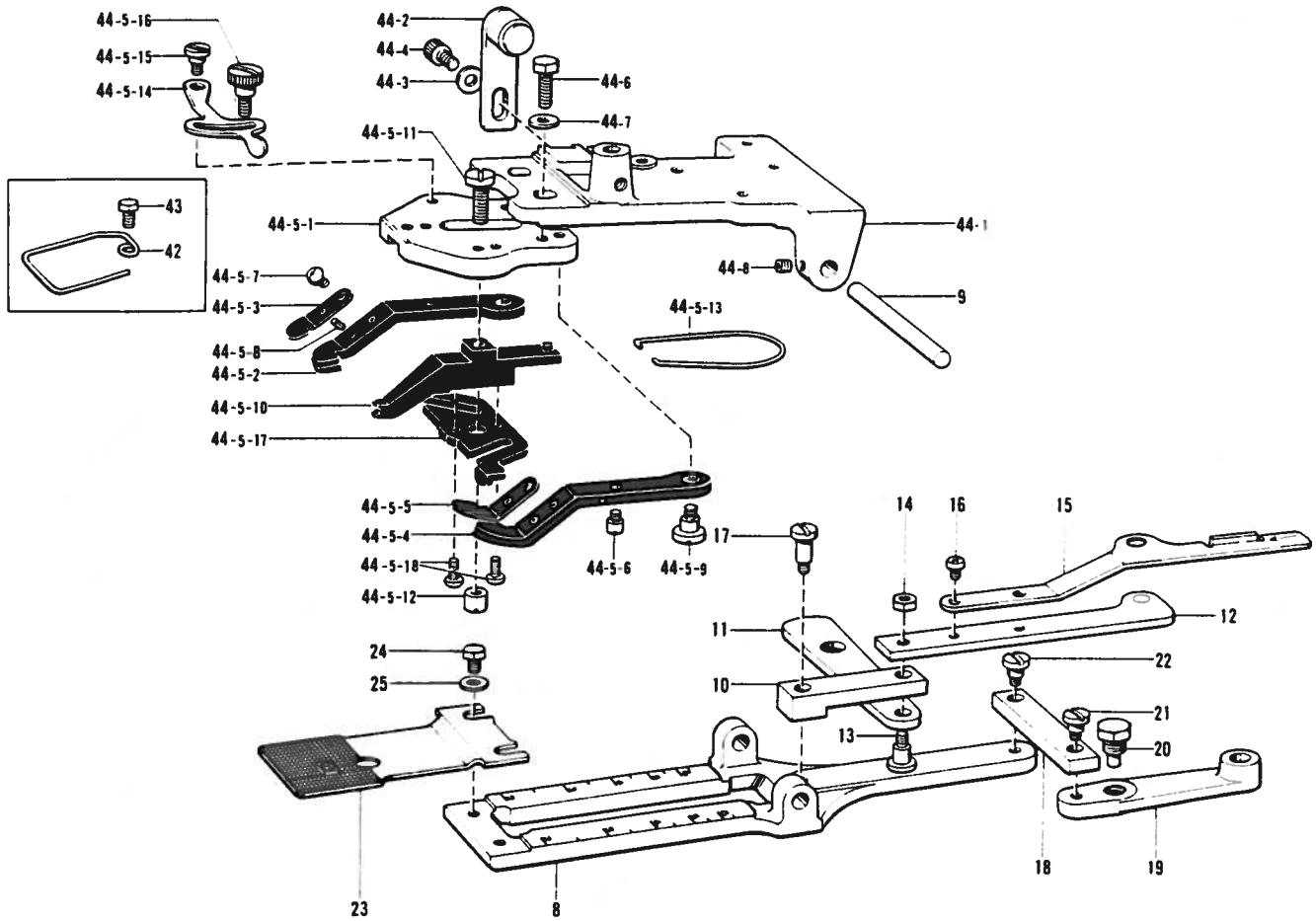
参照番号 Ref.No	品名 Name of parts	数量 Q'ty	部品コード Parts No
1	イトサバキダイ	1	S03567-001
2	サラネジ3.57×6	2	S01696-001
3	イトサバキアンナイタ	1	S03568-001
4	イトサバキ	1	S03569-101
5	イトサバキリンククミ	1	115073-001
6	イトサバキリンクコロ	1	115076-001
7	ダンネジ4.76	1	115077-001





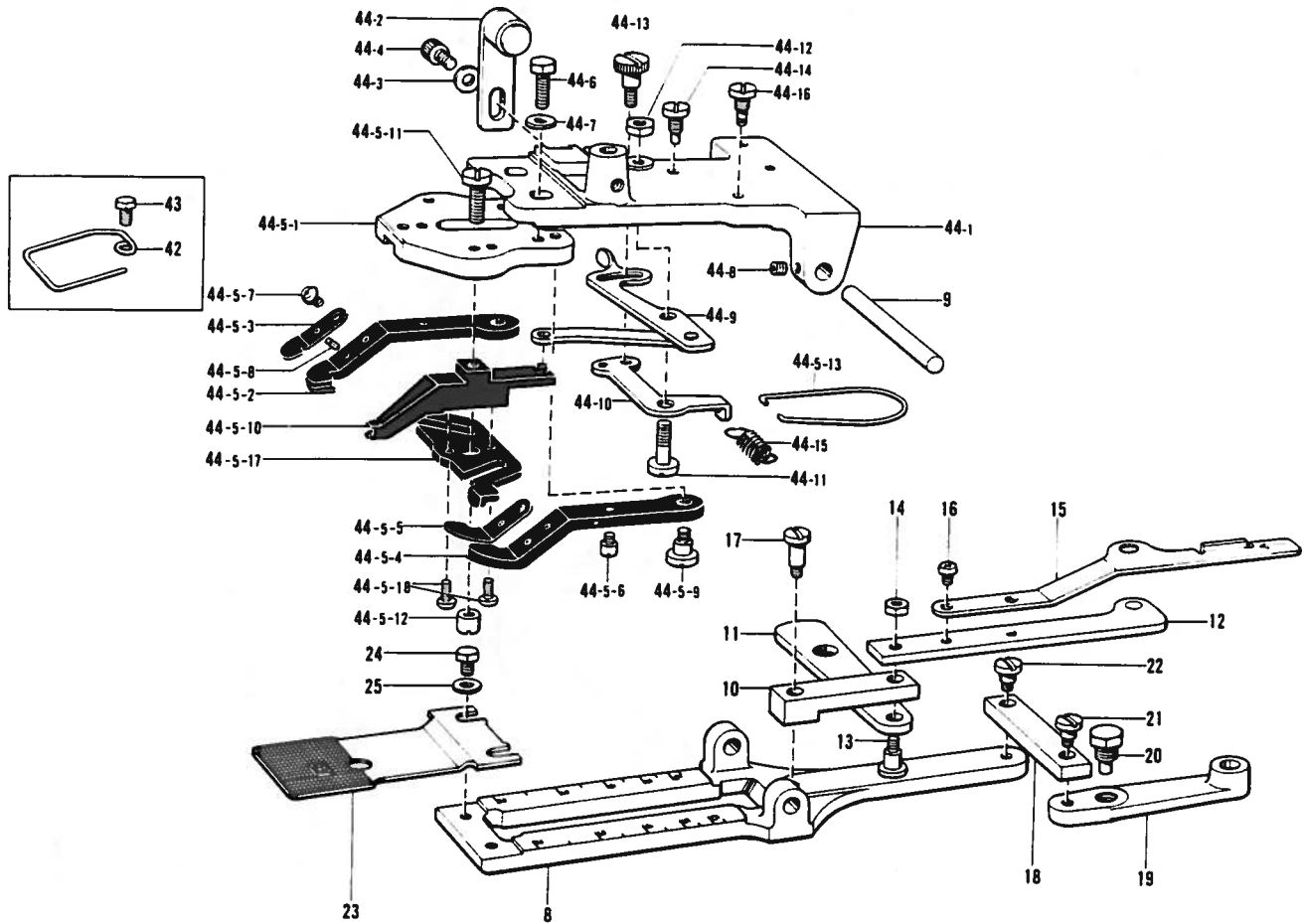


G. 送り関係(2) (B916) / Feed mechanism (2) (B916) / Transportvorrichtung (2) (B916)  
 Mécanisme de l'entraînement (2) (B916) / Mécánico de la alimentación (2) (B916)



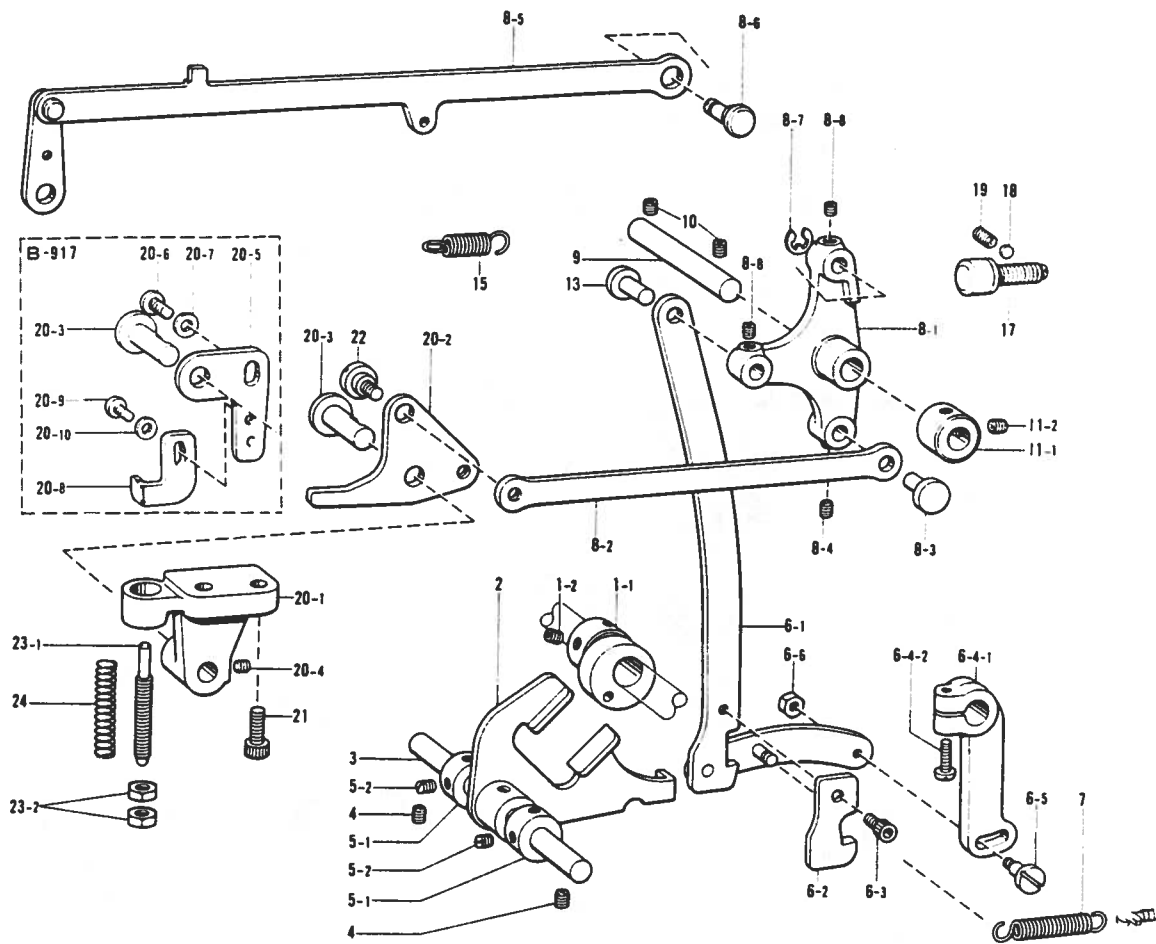
参照番号 Ref No	品名 Name of parts	数量 Q'ty	部品コード Parts No	参照番号 Ref No	品名 Name of parts	数量 Q'ty	部品コード Parts No
8	オクリダイ Feed Bracket	1	S03456-001	44-5-1	ボタンツカミタイ Button Clamp Bracket	1	S03464-001
9	ホルダーシク Holder Bar	1	S03469-001	44-5-2	ボタンツカミL Button Clamp (L)	1	S03465-101
10	タテオクリリンクA Back & Forth Feed Link (A)	1	S03471-001	44-5-3	ボタンツカミLイタハネ Spring	1	150398-001
11	タテオクリリンクB Back & Forth Feed Link (B)	1	S03472-001	44-5-4	ボタンツカミR Button Clamp (R)	1	S03466-101
12	タテオクリレンカクミ Back & Forth Feed Connector Assembly	1	S03473-001	44-5-5	ボタンツカミRイタハネ Spring	1	150401-001
13	ダンネジ4.76 Stud Screw 4.76	1	S03474-001	44-5-6	ボタンツカミアンタイピン Pin	2	115156-001
14	ナット1シユ4.76 Nut 4.76	1	021710-102	44-5-7	ナベコ437-48X5 Screw 437-48X5	2	062680-512
15	タテオクリチヨウセツレバー Back & Forth Feed Adjusting Lever	1	115105-001	44-5-8	スプリングピンAW2.5 Spring Pin AW2.5	2	047250-642
16	ナベコ437-48X5 Screw 437-48X5	2	062680-512	44-5-9	ダンネジ4.76 Stud Screw 4.76	2	115158-001
17	ダンネジ4.76 Stud Screw 4.76	1	115101-001	44-5-10	ボタンツカミMクミ Button Clamp (M) Assembly	1	S03467-001
18	オクリリンク Feed Link	1	115094-001	44-5-11	シメネジ4.37 Screw 4.37	1	S03468-001
19	ヨコオクリレバー Transverse-Feed Lever	1	115096-000	44-5-12	マルナット4.37 Nut 4.37	1	S03657-001
20	オクリコシシク Stud	1	115097-001	44-5-13	ボタンツカミイタハネ Spring	1	115163-001
21	ダンネジ4.76 Stud Screw 4.76	1	115095-001	44-5-14	ボタンツカミチヨウセツイタ Button Clamp Adjusting Plate	1	115164-001
22	ダンネジ4.76 Stud Screw 4.76	1	115095-001	44-5-15	ダンネジ4.37 Stud Screw 4.37	1	115165-001
23	オクリイタA Feed Plate (A)	1	S03476-001	44-5-16	ダンネジ4.37 Stud Screw 4.37	1	115166-001
24	ボルト4.76X7 Bolt 4.76X7	2	146360-002	44-5-17	ボタンツカミイタカム Button Clamp Plate	1	S03659-001
25	ワザネ Washer	2	146354-001	44-5-18	ナベコ437-48X8 Screw 437-48X8	2	062680-812
44	オサエウデクミ Presser Arm Assembly	1	S03457-001	44-6	ボルト4.76X14 Bolt 4.76X14	2	017711-412
44-1	オサエウデ Presser Arm	1	S03458-001	44-7	ワザネ Washer	2	146354-001
44-2	オサエチヨウセツイタクミ Presser Adjusting Plate Assembly	1	S03459-001	44-8	アナメネジ4.37クボ Screw 4.37X6	2	014680-622
44-3	ワザネ6 Washer 6	1	S03695-001	42	フィンガーガード(オプション) Finger Guard (Option)	1	151051-001
44-4	アナボルト8X18 Bolt 8X18	1	018061-022	43	ボルト4.76X7(オプション) Bolt 4.76X7 (Option)	1	146360-002
44-5	ボタンツカミクミ Button Clamp Assembly	1	S03463-001				

G. 送り関係(3) (B917) / Feed mechanism (3) (B917) / Transportvorrichtung (3) (B917)  
 Mécanisme de l'entraînement (3) (B917) / Mecanismo de la alimentación (3) (B917)



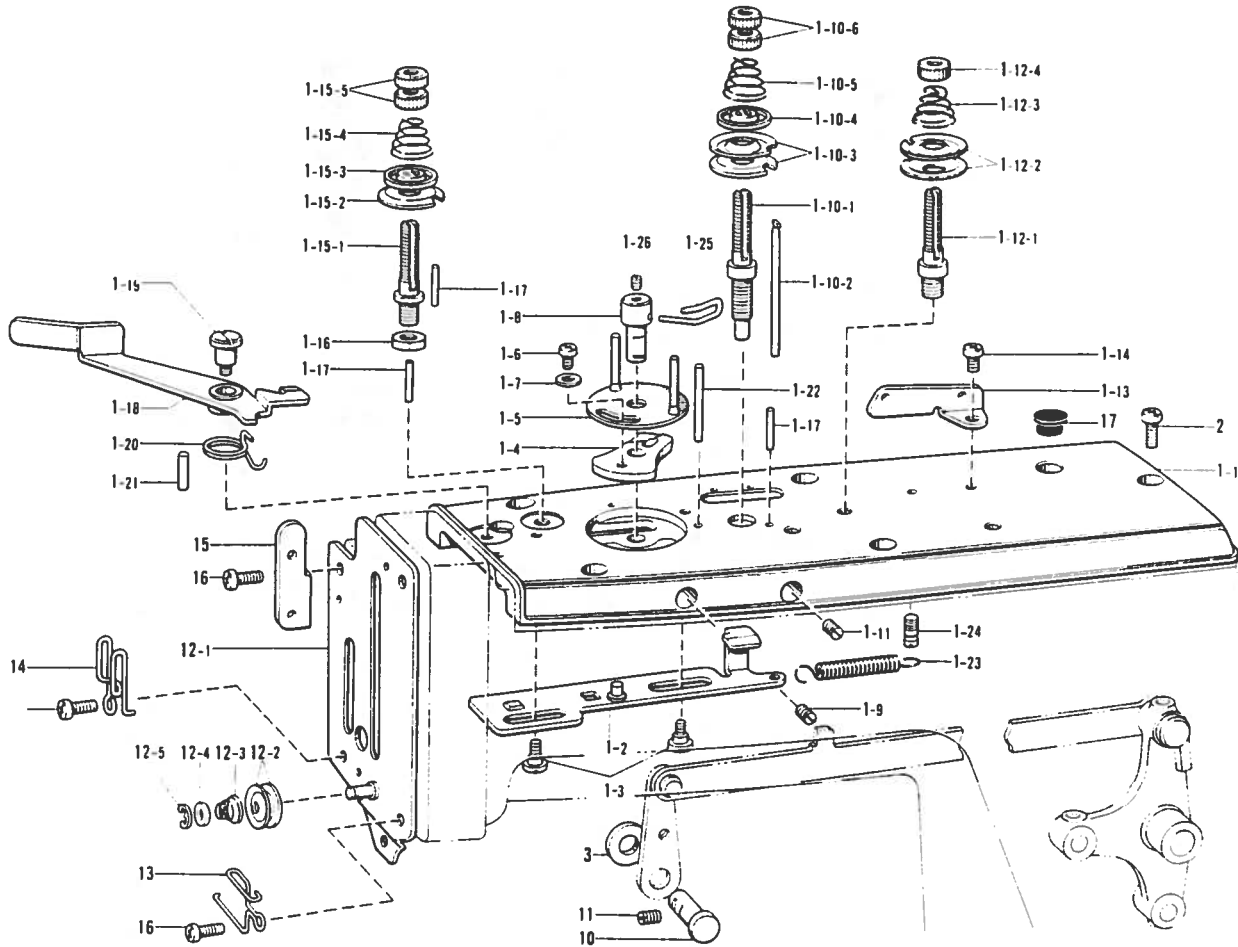
参照番号 Ref No	品名 Name of parts	数量 Q'ty	部品コード Parts No	参照番号 Ref.No	品名 Name of parts	数量 Q'ty	部品コード Parts No
8	オクリダイ	1	S03456-001	44-5-3	ボタンツカミスライダバネ	1	150398-001
9	ホルダーク	1	S03469-001	44-5-4	ボタンツカミR	1	S03466-101
10	タチオクリリンクA	1	S03471-001	44-5-5	ボタンツカミRイタバネ	1	150401-001
11	タチオクリリンクB	1	S03472-001	44-5-6	ボタンツカミアンナイピン	2	115156-001
12	タチオクリレンカクミ	1	S03473-001	44-5-7	ナベコ437-40X5	2	062680-512
13	ダンネジ4.76	1	S03474-001	44-5-8	スプリングピンAW2.5	2	047250-642
14	ナット1シユ4.76	1	021710-102	44-5-9	ダンネジ4.76	2	115158-001
15	タチオクリレウセツレバー	1	115105-001	44-5-10	ボタンツカミMクミ	1	S03467-001
16	ナベコ437-40X5	2	062680-512	44-5-11	シメネジ4.37	1	S03468-001
17	ダンネジ4.76	1	115101-001	44-5-12	マルナット4.37	1	S03657-001
18	オクリリンク	1	115094-001	44-5-13	ボタンツカミモドシバネ	1	S03610-001
19	ヨコオクリレバー	1	115096-000	44-5-17	ボタンツカミイタカム	1	S03659-001
20	オクリコロシク	1	115097-001	44-5-18	ナベコ437-40X8	2	062680-812
21	ダンネジ4.76	1	115095-001	44-6	ボルト4.76X14	2	017711-412
22	ダンネジ4.76	1	115095-001	44-7	ワザネ	2	146354-001
23	オクリイタA	1	S03476-001	44-8	アナトメネジ4.37クボミ	2	014680-622
24	ボルト4.76X7	2	146360-002	44-9	サイズセウセツイタクミ	1	S03600-001
25	ワザネ	2	146354-001	44-10	ボタンヒラキツメ	1	S03604-001
44	オサエウデクミ	1	S03599-001	44-11	シメネジ6.35	1	S03605-001
44-1	オサエウデ	1	S03458-001	44-12	ナット6.35	1	150556-001
44-2	オサエウセウセツイタクミ	1	S03459-001	44-13	ダンネジ4.37	1	115166-001
44-3	ワザネ6	1	S03695-001	44-14	ストッパネジ	1	S03606-001
44-4	アナボルト6X10	1	018061-022	44-15	ボタンヒラキツメバネ	1	S03607-001
44-5	ボタンツカミクミ	1	S03609-001	44-18	バネカケ	1	S03608-001
44-5-1	ボタンツカミタイ	1	S03464-001	42	フィンガーガード(オプション)	1	151051-001
44-5-2	ボタンツカミL	1	S03465-101	43	ボルト4.76X7(オプション)	1	146360-002

H. 押エ上ゲ関係 / Presser lift mechanism / Anhebemechanismus  
 Mécanisme et d'élevateur de presseur / Mecanismo de prensatelas y levantador



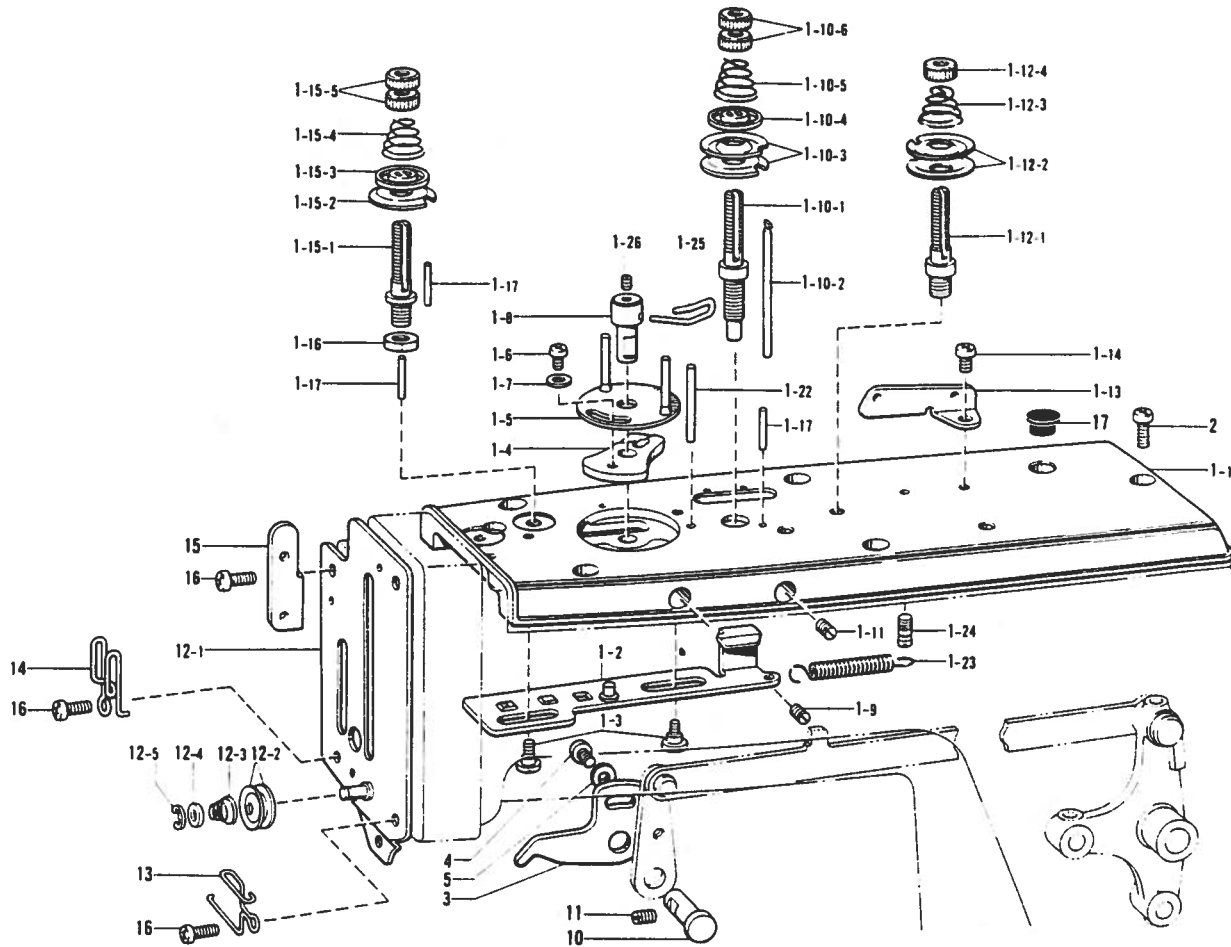
参照番号 Ref No	品名 Name of parts	数量 Q ty	部品コード Parts No	参照番号 Ref No	品名 Name of parts	数量 Q ty	部品コード Parts No
1	サドウカム組	1	S03488-001	11	セットカラー組	1	S03704-001
1-1	ボタンツカミサドウカム	1		11-1	セットカラー	1	
1-2	アナトメネジ 8.35クボミ	2	014770-622	11-2	アナトメネジ 8.35クボミ	2	014770-622
2	ボタンツカミサドウフタマタ	1	S03489-101	13	オサエレンケツジク	1	S03503-001
3	サドウフタマタシク	1	115126-001	15	ヒキバネ	1	S03510-001
4	アナトメネジ 5.95クボミ	2	014760-622	17	ストップバーネジ組	1	S03512-001
5	セットカラー組	2	S03490-001	18	アチカネ	1	100507-000
5-1	セットカラー	2		18	トメネジ 4.76クボミ	1	013710-712
5-2	トメネジ 4.76クボミ	4	013710-512	20	オサエアクウチク組 (B916)	1	S03515-001
6	サドウレンカンクミ	1	S03491-001	20-1	オサエアクウチク	1	S03516-001
6-1	レンカンクミ	1	S03492-001	20-2	オサエアクウチ	1	S03517-001
6-2	サドウレンカンツメ	1	S03496-101	20-3	オサエアクウチク	1	S03518-001
6-3	アナホルト 4.31x8	1	018680-822	20-4	アナトメネジ 5.95クボミ	1	014760-622
6-4	サドウレバークミ	1	S03497-001	20	オサエアクウチク組 (B917)	1	S03612-001
6-4-1	ボタンツカミサドウレバー	1	S03498-000	20-1	オサエアクウチク	1	S03516-001
6-4-2	ナヘコ 385-28x16	1	062761-612	20-2	オサエアクウチ	1	S03517-001
6-5	ダンネジ 4.76	1	156874-001	20-3	オサエアクウチク	1	S03518-001
6-6	ナット 4.76	1	110161-004	20-4	アナトメネジ 5.95クボミ	1	014760-622
7	サドウレンカンヒキバネ	1	S03499-001	20-5	ツメチヨウセンイタ	1	S03513-001
8	オサエサドウレバークミ	1	S03500-001	20-6	ナヘコ 385-28x8	1	062780-812
8-1	オサエサドウレバー	1	S03501-000	20-7	ヒラサカネチヨク	1	025060-232
8-2	オサエアクウチクツイタ	1	S03502-001	20-8	ボタンヒラキツメ B	1	S03614-001
8-3	オサエレンケツジク	1	S03503-001	20-9	ナヘコ 476-32x7	1	062710-712
8-4	アナトメネジ 4.31クボミ	1	014680-622	20-10	サカネ	1	146354-001
8-5	イトユルメカンクミ	1	S03504-001	21	アナホルト 6x20	2	018062-022
8-6	イトユルメカンチヨウセツジク	1	S03508-001	22	ダンネジ 6.35	1	145480-001
8-7	トメワE5	1	048050-342	23	オサエハネアンナイクミ	1	S03519-001
8-8	アナトメネジ 4.31クボミ	2	014680-622	23-1	オサエハネアンナイ	1	S03520-001
9	オサエサドウレバークミ	1	S03509-001	23-2	ナット 6.35	2	110744-002
10	アナトメネジ 5.95クボミ	2	014760-622	24	ボタンツカミオサエオンバネ	1	S03521-001

J. 糸通シ関係(1) (B916) / Threading mechanism (1) (B916) / Fadenführungsrichtung (1) (B916)  
 Mécanisme de l'enfilage (1) (B916) / Mecanismo de la enhebrado (1) (B916)



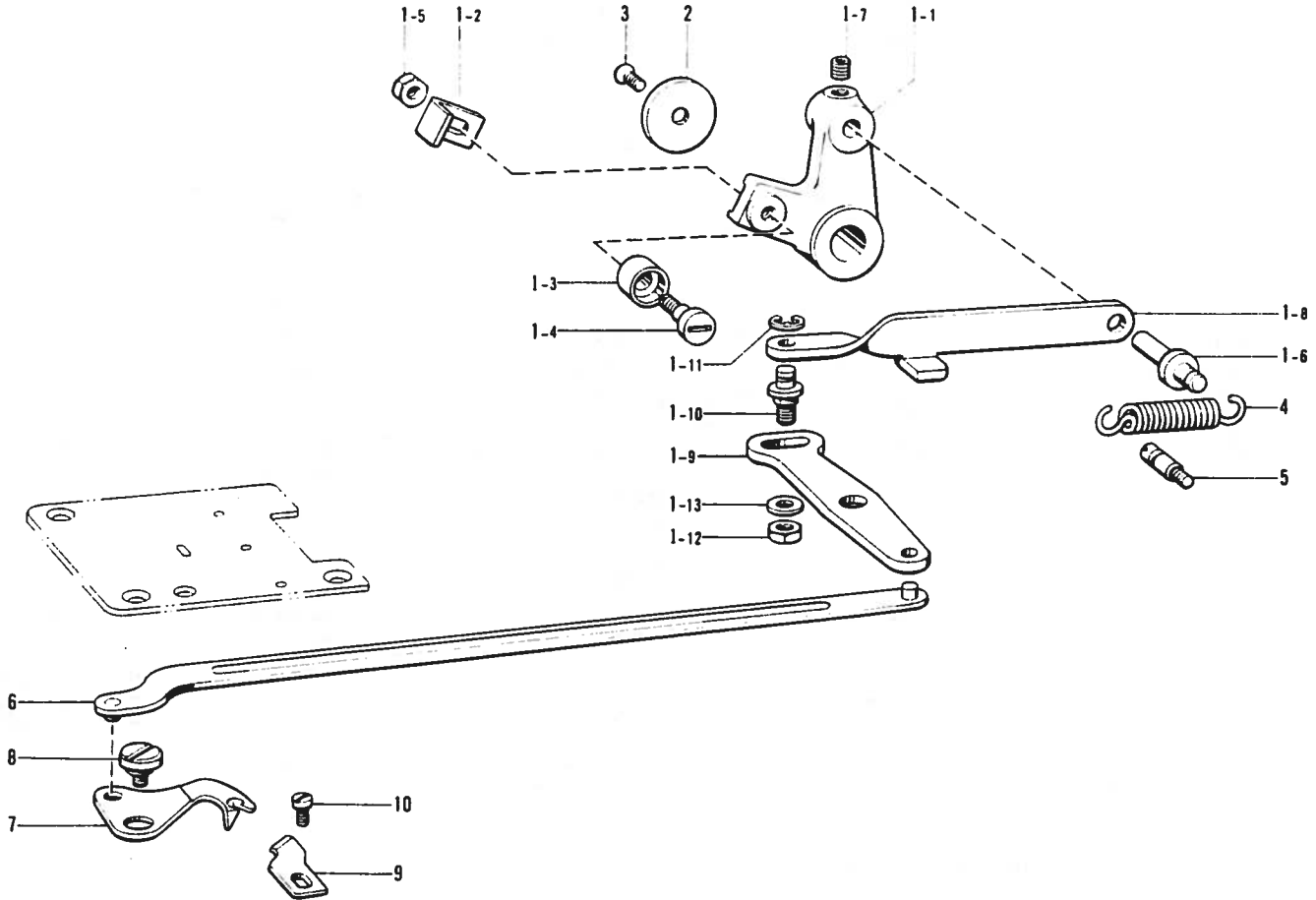
参照番号 Ref No	品名 Name of parts	数量 Q'ty	部品コード Parts No	参照番号 Ref No	品名 Name of parts	数量 Q'ty	部品コード Parts No
1	ウブタクミ	1	S03537-001	1-15-4	イトチョウシバネ	1	S06432-001
1-1	ウブタ	1	S03538-101	1-15-5	イトチョウシナット	2	100136-001
1-2	スライダークミA	1	S03539-001	1-16	ナットφ35	1	150556-001
1-3	ダンネジ4.76	2	S03540-001	1-17	ユルメピン	4	S03551-001
1-4	ローターベース	1	S03541-001	1-18	イトユルメ	1	S03552-001
1-5	ロータークミ	1	S03542-001	1-19	ダンネジ4.76	1	S03553-001
1-6	ナベコ476-32×6	1	062710-612	1-20	イトユルメバネ	1	S03554-001
1-7	ワカネ	1	146354-001	1-21	ストップバーピン	1	S03555-001
1-8	ローターシャフト	1	S03543-101	1-22	ピン3	1	S03556-001
1-9	トメネジ4.76クボミ	1	013710-712	1-23	スライダークミバネ	1	S03557-001
1-10	フクイトチョウシボクミ	1	S03544-101	1-24	バネカケ	1	S03558-001
1-10-1	フクイトチョウシボウ	1	S03545-001	1-25	ロータリングイトカケ	1	S06253-001
1-10-2	ユルメピン	1	S03546-001	1-26	アナトメネジ4.31クボミ	1	014680-622
1-10-3	イトチョウシサラ	2	115187-101	3	ナベコ476-32×10	5	062711-012
1-10-4	イトチョウシサラオサエ	1	159805-001	10	イトトリレバースペース	1	S03559-001
1-10-5	イトチョウシバネ	1	148924-101	10	イトトリレバースペース	1	S03560-001
1-10-6	イトチョウシナット	2	100136-001	11	トメネジ4.76クボミ	1	013711-010
1-11	トメネジ4.76クボミ	1	013710-712	12	メンイタクミ	1	S03561-101
1-12	シュイトチョウシボクミ	1	S06057-001	12-1	メンイタクミコ	1	S03377-001
1-12-1	シュイトチョウシボウ	1	115186-001	12-2	イトアンナイサラ	2	144504-001
1-12-2	イトチョウシサラ	2	115187-001	12-3	サブテンションバネ	1	S06255-000
1-12-3	シュイトチョウシバネ	1	115188-002	12-4	ヒラザガネチユウ4.76	1	025710-232
1-12-4	イトチョウシナット	1	100136-001	12-5	トメWE4	1	048040-342
1-13	イトカケ	1	115183-101	13	サブテンションイトアンナイ	1	S03564-001
1-14	ナベコ476-32×6	1	062710-612	14	メンイタイトアンナイ	1	S03565-001
1-15	イトオサエチヨウシボクミ	1	S03549-001	15	メンイタイトカケ	1	S03566-001
1-15-1	イトオサエチヨウシボウ	1	S03550-001	16	ナベコ476-32×10	4	062711-012
1-15-2	イトチョウシサラ	1	115187-101	17	メクラセ	1	117936-001
1-15-3	イトチョウシサラオサエ	1	159805-001				

J. 糸通シ関係(2) (B917) / Threading mechanism (2) (B917) / Fadenführungsvorrichtung (2) (B917)  
 Mécanisme de l'enfilage (2) (B917) / Mecanismo de la enhebrado (2) (B917)



参照番号 Ref No	品名 Name of parts	数量 Q'ty	部品コード Parts No	参照番号 Ref No	品名 Name of parts	数量 Q'ty	部品コード Parts No
1	ウワブタ組み Top Cover Assembly	1	S03615-001	1-15-3	イトチョウシサヲサエ Tension Disc Washer	1	159805-001
1-1	ウワブタ Top Cover	1	S03538-101	1-15-4	イトチョウシバネ Tension Spring	1	S06432-001
1-2	スライダークミB Slider Assembly (B)	1	S03616-001	1-15-5	イトチョウシナット Tension Control Nut	2	100136-001
1-3	ダンネジ4.76 Stud Screw 4.76	2	S03540-001	1-16	ナット6.35 Nut 6.35	1	150556-001
1-4	ローターベース Rotor Base	1	S03541-001	1-17	ユルメピン Pin	3	S03551-001
1-5	ローター組み Rotor Assembly	1	S03542-001	1-22	ピン3 Pin 3	1	S03556-001
1-6	ナベコ476-32x6 Screw 476-32x6	1	062710-612	1-23	スライダークミバネ Spring	1	S03557-001
1-7	ザガネ Washer	1	146354-001	1-24	バネカケ Spring Hanger	1	S03558-001
1-8	ローターシャフト Rotor shaft	1	S03543-101	1-25	ロータジキイトカケ Thrad Hook	1	S06253-001
1-9	トメネジ4.76クボミ Screw 4.76	1	013710-712	1-26	アナトメネジ4.37クボミ Screw 4.37x6	1	014680-622
1-10	フクイトチョウシボウ組み Sub Tension Stud Assembly	1	S03544-101	2	ナベコ476-32x10 Screw 476-32x10	5	062711-012
1-10-1	フクイトチョウシボウ Sub Tension Stud	1	S03545-001	3	イトトリレバー Thread Take-up Lever	1	S03617-001
1-10-2	ユルメピン Pin	1	S03546-001	4	ナベコ476-32x10 Screw 476-32x10	1	062711-012
1-10-3	イトチョウシサ Tension Disc	2	115187-101	5	ザガネ Washer	1	146354-001
1-10-4	イトチョウシサヲサエ Tension Disc Washer	1	159805-001	10	イトトリレバーシャフト Thread Take-up Lever Shaft	1	S03560-001
1-10-5	イトチョウシバネ Tension Spring	1	148294-101	11	トメネジ4.76クボミ Screw 4.76x18	1	013711-010
1-10-6	イトチョウシナット Tension Control Nut	2	100136-001	12	メンイタクミ Face Plate Assembly	1	S03561-101
1-11	トメネジ4.76クボミ Screw 4.76	2	013710-712	12-1	メンイタクミコ Face Plate Small Assembly	1	S03377-001
1-12	シュイトチョウシボウ組み Main Tension Stud Assembly	1	S06057-001	12-2	イトアンナイサ Thread Guide Disc	2	144504-001
1-12-1	シュイトチョウシボウ Main Tension Stud	1	115186-001	12-3	サブテンションバネ Spring	1	S06255-000
1-12-2	イトアンナイサ Thread Guide Disc	2	115187-001	12-4	ヒラザガネチユウ4.76 Washer 4.76	1	025710-232
1-12-3	シュイトチョウシバネ Spring (B)	1	115188-002	12-5	トメワE4 Stop Ring E4	1	048040-342
1-12-4	イトチョウシナット Nut	1	100136-001	13	サブテンションイトアンナイ Sub Tension Thread Guide	1	S03564-001
1-13	イトカケ Thread Retainer	1	115183-101	14	メンイタイトアンナイ Face Plate Thread Guide	1	S03565-001
1-14	ナベコ476-32x6 Screw 476-32x6	1	062710-612	15	メンイタイトカケ Face Plate Thread Retainer	1	S03566-001
1-15	イトオサエチヨウシボウ組み Tension Stud Assembly	1	S03549-001	16	ナベコ476-32x10 Screw 476-32x10	4	062711-012
1-15-1	イトオサエチヨウシボウ Tension Stud	1	S03550-001	17	メクラセン Oil Cap	1	117936-001
1-15-2	イトチョウシサ Tension Disc	1	115187-101				

K. 糸切り関係 (B917) / Thread trimmer mechanism (B917) / Fadenabschneidevorrichtung (B917)  
 Mécanisme de coupe-fill (B917) / Mecanismo de recortadora de orillos (B917)

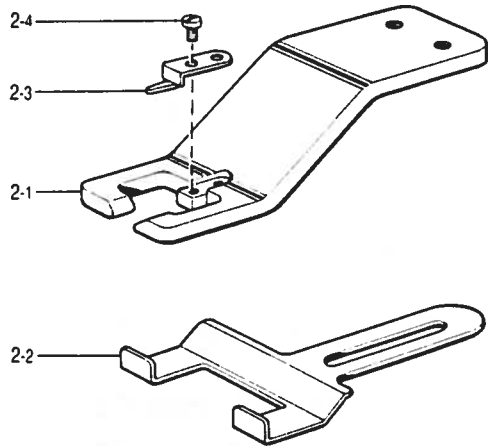
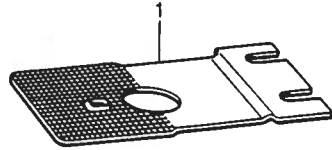
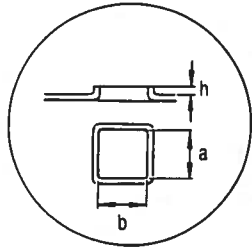


参照番号 Ref No	品名 Name of parts	数量 Q'ty	部品コード Parts No	参照番号 Ref No	品名 Name of parts	数量 Q'ty	部品コード Parts No
1	イトキリレバークミ	1	S03618-001	1-17	ナット5.95	1	150553-001
1-1	イトキリレバー	1	S03619-001	1-13	ヒラザガネチューク	1	025060-232
1-2	ツメ	1	S03406-001	2	ジクウケフタ	1	151932-001
1-3	コロ	1	S03407-001	3	サラネジ4.76	1	107231-002
1-4	コロダンネジ	1	S03408-001	4	イトキリレバーバネ	1	S03624-001
1-5	ナット4.76	1	110161-004	5	バネカケ	1	S03625-001
1-6	バネカケジク	1	S03620-001	6	イトキリレンカクミ	1	S03626-001
1-7	アナトメネジ5.95クボ	1	014760-622	7	イドウハ	1	S03627-001
1-8	イトキリレンカツカン	1	S03621-001	8	イドウハダンネジ	1	S03628-001
1-9	イトキリレンカツレバー	1	S03622-001	9	コチイハ	1	S03629-001
1-10	レンカツカンジク	1	S03623-001	10	シメネジ4.37	1	106629-002
1-11	トメワE5	1	048050-342				



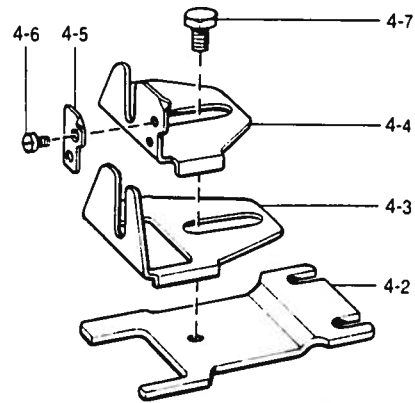
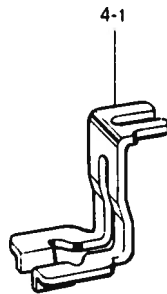
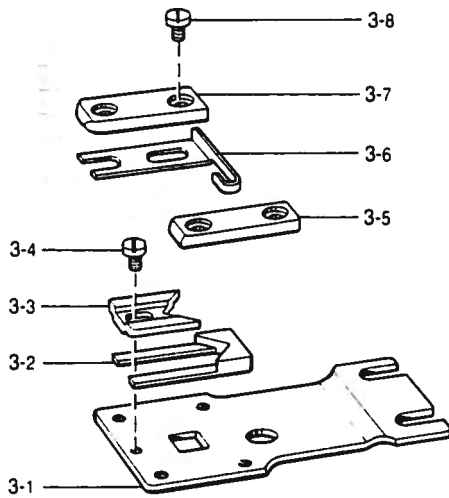


オプションパーツ / Option / Option  
Option / Opción



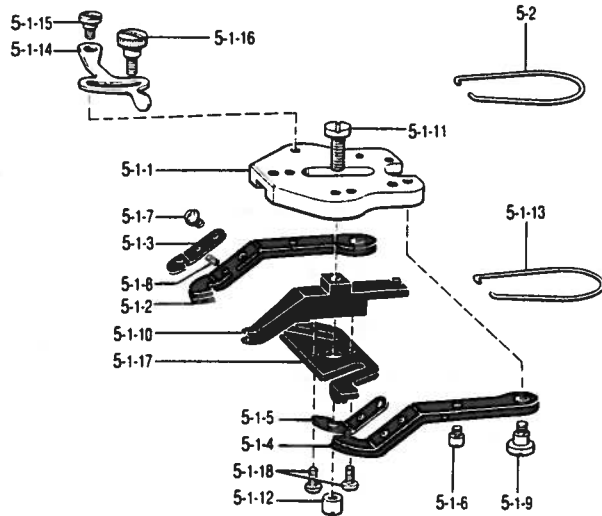
参照番号 Ref No	品名 Name of Parts	部品コード Parts No.	a	b	h
1	送り板 A	Feed plate A	S03476-001 4.8×4.8×1 (標準用)		
	送り板 B	Feed plate B	S03630-001 4.8×4.8×0 (凹型ボタン用)		
	送り板 C	Feed plate C	115085-001 7×7×0 (大ピッチ用)		
	送り板 D	Feed plate D	S03632-001 7×7×1		

参照番号 Ref No	品名 Name of Parts	数量 Q'ty	部品コード Parts No
2	ラベルツケアタッチメント組	1	S03692-001
2-1	ラベルツケ目ウケランプ	1	S09144-001
2-2	ストッパー	1	S09143-001
2-3	クランプバネ	1	S09145-001
2-4	シメネジ 2.18×3.3	1	S01295-001

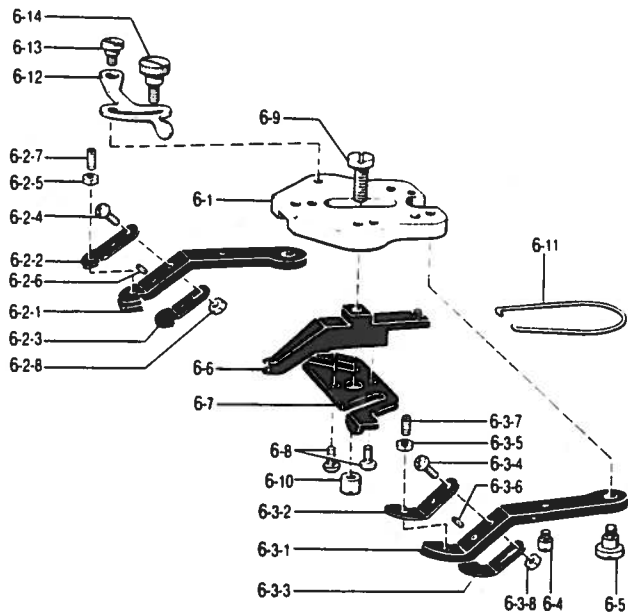


参照番号 Ref No	品名 Name of Parts	数量 Q'ty	部品コード Parts No
3	チカラボタンS組	1	S03693-001
3-1	チカラボタンオクリタ	1	S09482-001
3-2	ボタンウケダイD	1	S09483-001
3-3	ボタンウケダイU	1	S09484-001
3-4	シメネジ 18-44×3.4	1	S09494-001
3-5	ウケダイアンライR	1	S09486-001
3-6	ウケダイササエバネ	1	S09487-001
3-7	ウケダイアンライL	1	S09485-001
3-8	シメネジ 18-44×4	4	S09493-001

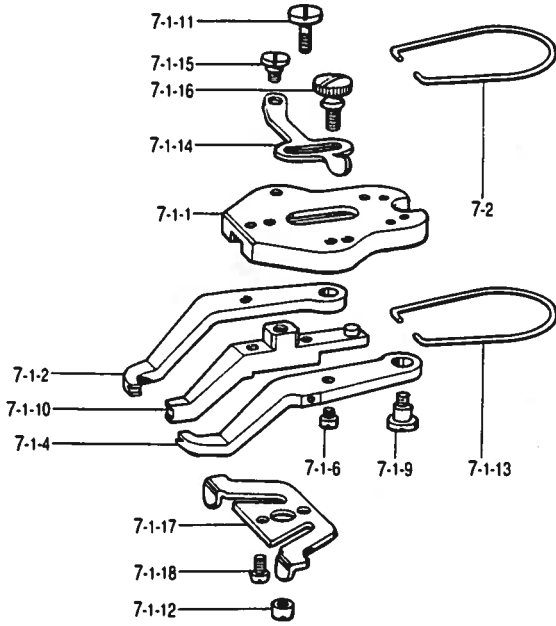
参照番号 Ref No	品名 Name of Parts	数量 Q'ty	部品コード Parts No
4	ネマキアタッチメント組	1	150416-001
4-1	ウカシケージ	1	S09488-001
4-2	ネマキオクリタ	1	S09489-001
4-3	ネマキボタンウケA	1	S09490-001
4-4	ネマキボタンウケB	1	S09491-001
4-5	イトツカ	1	S09492-001
4-6	シメネジ 2.38-56×1.9	2	S09496-001
4-7	ボルト 4.37-40×4.5	1	S09495-001



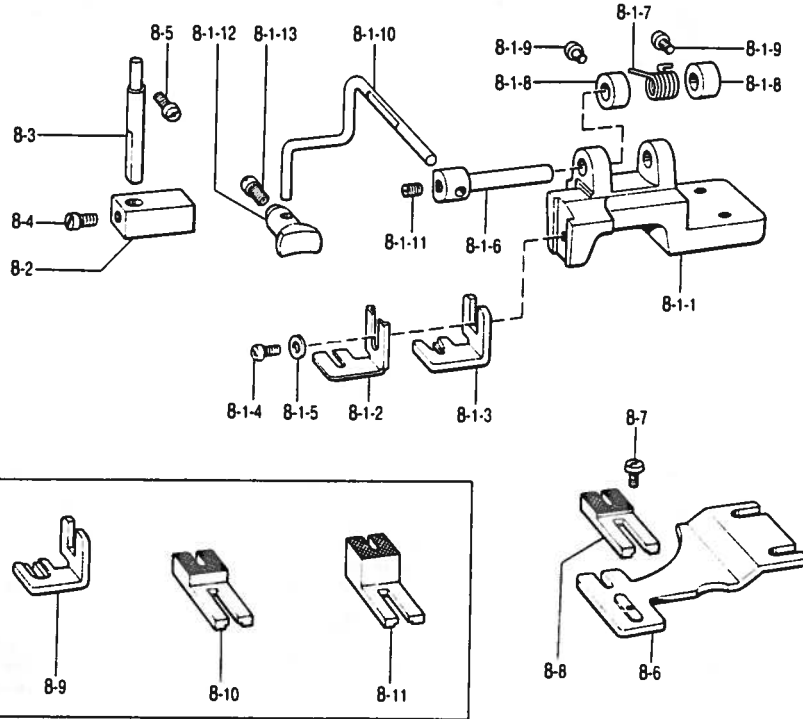
参照番号 Ref No	品名 Name of Parts	数量 Q'ty	部品コード Parts No
5	ボタンツマミセットA	1	S03701-001
	ボタンツマミセットB	1	S03633-001
5-1	ボタンツカミクミA	1	S03463-001
	ボタンツカミクミB	1	S03634-001
5-1-1	ボタンツカミタイ	1	S03464-001
5-1-2	ボタンツカミL	1	S03465-101
	ボタンツカミLB	1	S03650-001
5-1-3	ボタンツカミLイタバネ	1	150398-101
5-1-4	ボタンツカミR	1	S03466-101
	ボタンツカミRB	1	S03649-001
5-1-5	ボタンツカミRイタバネ	1	150401-101
5-1-6	ボタンツカミアンナイビン	2	115156-001
5-1-7	ナベコ437-48X5	2	062680-512
5-1-8	スプリングピンAW2.5	2	047250-642
5-1-9	ダンネジ4.76	2	115158-001
5-1-10	ボタンツカミMクミ	1	S03467-001
5-1-11	シメネジ4.37	1	S03468-001
5-1-12	マルナット4.37	1	S03657-001
5-1-13	ボタンツカミイタバネ	1	115163-001
5-1-14	ボタンツカミチヨウセツイタ	1	115164-001
5-1-15	ダンネジ4.37	1	115165-001
5-1-16	ダンネジ4.37	1	115166-001
5-1-17	ボタンツカミイタカム	1	S03659-001
5-1-18	ナベコ437-48X8	2	062680-812
5-2	ボタンツカミモッドシバネ	1	S03610-001



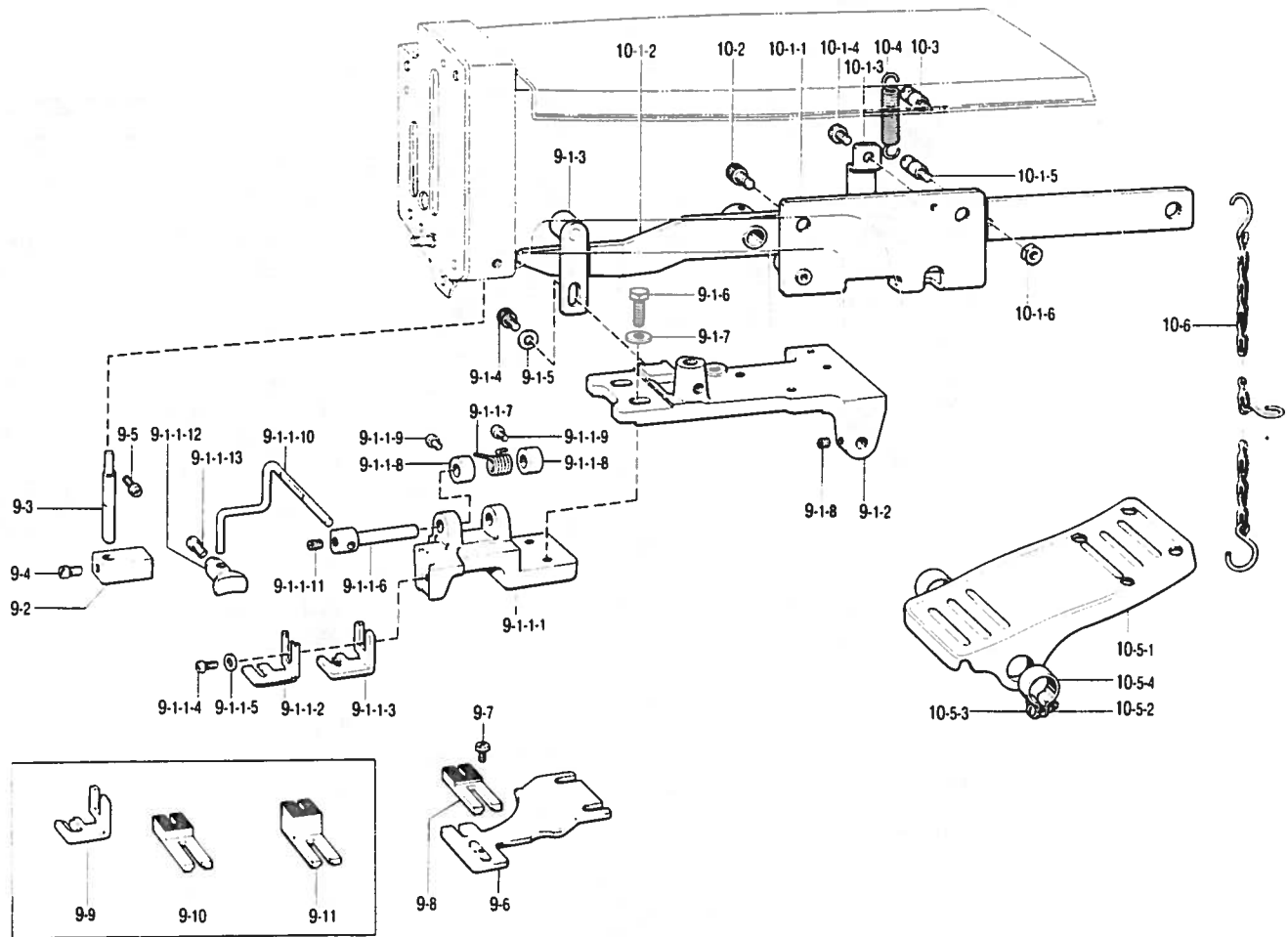
参照番号 Ref No	品名 Name of Parts	数量 Q'ty	部品コード Parts No
6	ボタンツカミDクミ	1	S09148-001
6-1	ボタンツカミタイ	1	S03464-101
6-2	ボタンツカミLクミ	1	S08612-001
6-2-1	ボタンツカミL	1	S08613-001
6-2-2	ボタンツカミLイタバネ	1	150398-101
6-2-3	ボタンツカミLイタバネD	1	S08615-001
6-2-4	ナベコ437-48X10	1	062681-012
6-2-5	ナット2シユ4.37	1	021680-202
6-2-6	スプリングピンAW2.5	1	047250-642
6-2-7	トメネジ3.18	1	103978-002
6-2-8	ナット1シユ3.18	1	021660-102
6-3	ボタンツカミRクミ	1	S08616-001
6-3-1	ボタンツカミR	1	S08617-001
6-3-2	ボタンツカミRイタバネ	1	150401-101
6-3-3	ボタンツカミRイタバネD	1	S08619-001
6-3-4	ナベコ437-48X10	1	062681-012
6-3-5	ナット2シユ4.37	1	021680-202
6-3-6	スプリングピンAW2.5	1	047250-642
6-3-7	トメネジ3.18	1	103978-002
6-3-8	ナット1シユ3.18	1	021660-102
6-4	ボタンツカミアンナイビン	2	115156-001
6-5	ダンネジ4.76	2	115158-001
6-6	ボタンツカミMクミ	1	S03467-001
6-7	ボタンツカミイタカム	1	S03659-001
6-8	ナベコ437-48X8	2	062680-812
6-9	シメネジ4.37	1	S03468-001
6-10	マルナット4.37	1	S03657-001
6-11	ボタンツカミイタバネ	1	115163-001
6-12	ボタンツカミチヨウセツイタ	1	115164-001
6-13	ダンネジ4.37	1	115165-001
6-14	ダンネジ4.37	1	115166-001



参照番号 Ref No.	品名 Name of Parts	数量 Q'ty	部品コード Parts No
7	スナップツマミセット	1	S03635-001
7-1	スナップツマミクミ	1	S03636-001
7-1-1	ボタンツマミタイ	1	S03464-101
7-1-2	スナップツマミL	1	118541-001
7-1-4	スナップツマミR	1	118539-001
7-1-6	ボタンツカミアンナイビン	2	115156-001
7-1-9	ダンネジ4.76	2	115158-001
7-1-10	スナップツマミMクミ	1	S03712-001
7-1-11	シメネジ4.37	1	S03468-001
7-1-12	マルナット4.37	1	S03657-001
7-1-13	ボタンツカミイタハネ	1	115163-001
7-1-14	ボタンツカミチヨウセツイタ	1	115164-001
7-1-15	ダンネジ4.37	1	115165-001
7-1-16	ダンネジ4.37	1	115166-001
7-1-17	ボタンツカミイタカム	1	S03659-001
7-1-18	ナベコ437-40X8	2	062680-812
7-2	ボタンツカミモドシハネ	1	S03610-001

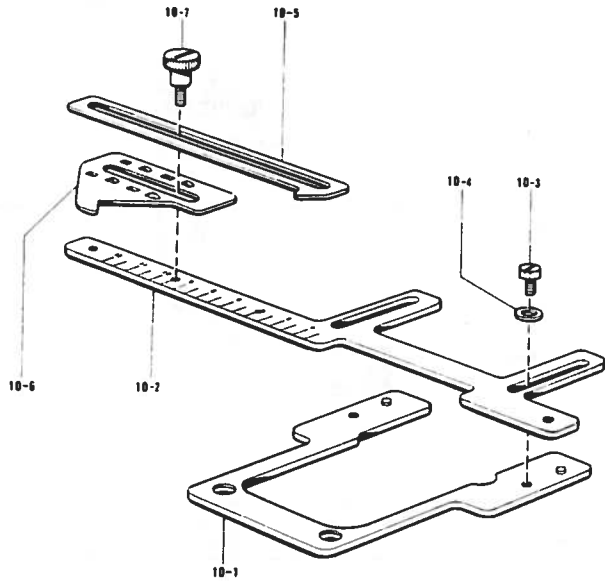


参照番号 Ref No	品名 Name of Parts	数量 Q'ty	部品コード Parts No	参照番号 Ref No	品名 Name of Parts	数量 Q'ty	部品コード Parts No
8	シャンクアタッチメントクミ	1	142570-301	8-1-12	ボタンオサエ	1	142680-001
8-1	シャンクボタンツマミタイクミ	1	142689-206	8-1-13	アタマツキトメネジ4.37	1	120990-001
8-1-1	シャンクボタンツマミタイ	1	154684-006	8-2	ボタンオサエウデアゲ	1	142683-101
8-1-2	ボタンツマミA	1	142677-001	8-3	オサエウデアゲシク	1	142684-001
8-1-3	ボタンツマミB	1	142678-001	8-4	アタマツキトメネジ4.37	1	120990-001
8-1-4	ナベコ357-40X8	1	062670-812	8-5	ナベコ476-32X10	1	062711-012
8-1-5	ワシネ	1	102707-003	8-6	シャンクボタンオクリイタ	1	156336-001
8-1-6	ボタンオサエシク	1	142681-001	8-7	バインド357-48X5	1	060670-512
8-1-7	ボタンオサエシクハネ	1	154685-001	8-8	ヌノウケダイS	1	142686-001
8-1-8	セットカラー	2	142706-001	8-9	ボタンツカミD	1	S03641-001
8-1-9	ナベコ357-40X7	2	062670-712	8-10	ヌノウケダイM	1	142687-001
8-1-10	ボタンオサエウデ	1	154686-001	8-11	ヌノウケダイL	1	142688-001
8-1-11	トメネジ4.76クボミ	1	013719-412				




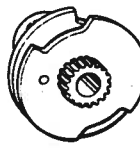











参照番号 Ref No	品名 Name of Parts	個数 Qty	部品コード Parts No
9-1	シャンクボタンツマミクミ	1	S07877-001
9-1-1	シャンクボタンツマミタイクミ	1	142689-206
9-1-1-1	シャンクボタンツマミタイ	1	154684-006
9-1-1-2	ボタンツマミA	1	142677-001
9-1-1-3	ボタンツマミB	1	142678-001
9-1-1-4	ナベコ357-48×8	1	062670-812
9-1-1-5	ザガネ	1	102707-003
9-1-1-6	ボタンオサエシク	1	142681-001
9-1-1-7	ボタンオサエシクバネ	1	154685-001
9-1-1-8	セットカラー	2	142706-001
9-1-1-9	ナベコ357-48×7	2	062670-712
9-1-1-10	ボタンオサエウデ	1	154686-001
9-1-1-11	トメネジ4.76クボミ	1	013719-412
9-1-1-12	ボタンオサエ	1	142680-001
9-1-1-13	アタマツキトメネジ4.37	1	120990-001
9-1-2	オサエウデ	1	S03458-001
9-1-3	オサエチオウセツイタクミ	1	S03459-001
9-1-4	アナボルト8×10	1	018061-022
9-1-5	ザガネ	1	S03695-001
9-1-6	ボルト4.76×14	2	017711-412
9-1-7	ザガネ	2	146354-001
9-1-8	アナトメネジ4.37クボミ	2	014680-622
9-2	ボタンオサエウデアケ	1	142683-101
9-3	オサエウデアゲシク	1	142684-001

参照番号 Ref No	品名 Name of Parts	個数 Qty	部品コード Parts No
9-4	アタマツキトメネジ4.37	1	120990-001
9-5	ナベコ476-32×10	1	062711-012
9-6	シャンクボタンオクリイタ	1	156336-001
9-7	バインド357-48×5	1	060670-512
9-8	ヌノウケダイS	1	142686-001
9-9	ボタンツマミD	1	S03641-001
9-10	ヌノウケダイM	1	142687-001
9-11	ヌノウケダイL	1	142688-001
10-1	オサエアゲレバークミ	1	S03714-001
10-1-1	ベースプレート	1	S03705-001
10-1-2	オサエアゲレバ	1	S03706-001
10-1-3	ガイドプレート	1	S03707-001
10-1-4	ナベコ476-32×16	1	062710-612
10-1-5	バネカケ	1	S03625-001
10-1-6	ナット4.76	1	110161-004
10-2	アナボルト8×14	2	018061-422
10-3	バネカケ	1	S03625-001
10-4	イトキリレババネ	1	S03624-001
10-5	ペダルクミ	1	118185-202
10-5-1	オサエアゲフミイタ	1	117437-102
10-5-2	1シュナット4	2	021400-106
10-5-3	ナベコ4×14	2	062401-416
10-5-4	ペダルトメ	2	118016-001
10-6	クサリクミ	1	142656-001



参照番号 Ref No	品名 Name of Parts	数量 Qty.	部品コード Part. No.
10	ボタンスペーサ組み	1	S09656-001
10-1	トタイ	1	S09657-001
10-2	スケール	1	S09658-001
10-3	ボルト4.37-40x7	2	S09686-001
10-4	ワカネ	2	S02745-001
10-5	イチキメイト A	1	S09659-001
10-6	イチキメイト B	1	S09660-001
10-7	タンネシ4.37	1	115166-001

仕様別部品一覧表 / Different parts list / Zubehörliste  
 Liste des pieces / Linta de piezas accesorias

参照番号 Ref. No.			E-9	F-1	G-5	G-6	G-7
品名 Name of Parts							
仕様 Sub-class	縫目形状 Stitch Form	針数 Number of Stitch	ウオームクミ Worm Assembly	ハリカズヘンカンカムクミ Stitch Control Cam Assembly	ウォームギヤクミ Worm Gear Assembly	ヨコオクリカムクミ Transverse-Feed Cam Assembly	タテオクリカムクミ Back & Forth Feed Cam Assembly
B916 B917 - 1		8 ・ 16 ・ 32	S03528-001	S03431-001	S03445-001	S03446-001	S03451-001
B916 B917 - 3						S03447-001	
B916 B917 - 5						S03446-001	S03452-001
B917 - 7	 (仮ラベル付) (Attach label)					S03596-001	
B916 B917 - 2		6 ・ 12 ・ 24	S03653-001	S03434-001	S03651-001	S03448-001	S03451-001
B916 B917 - 4						S03449-001	
B916 B917 - 6						S03448-001	S03454-001
B917 - 8	 (仮ラベル付) (Attach label)					S03597-001	