

brother

すくい縫ミシン

BLIND STITCH MACHINE

BLINDSTICHMASCHINE

MACHINE A POINT INVISIBLE

MAQUIMA DE COSER DE PUNTADA INVISIBLE

CM2-B931

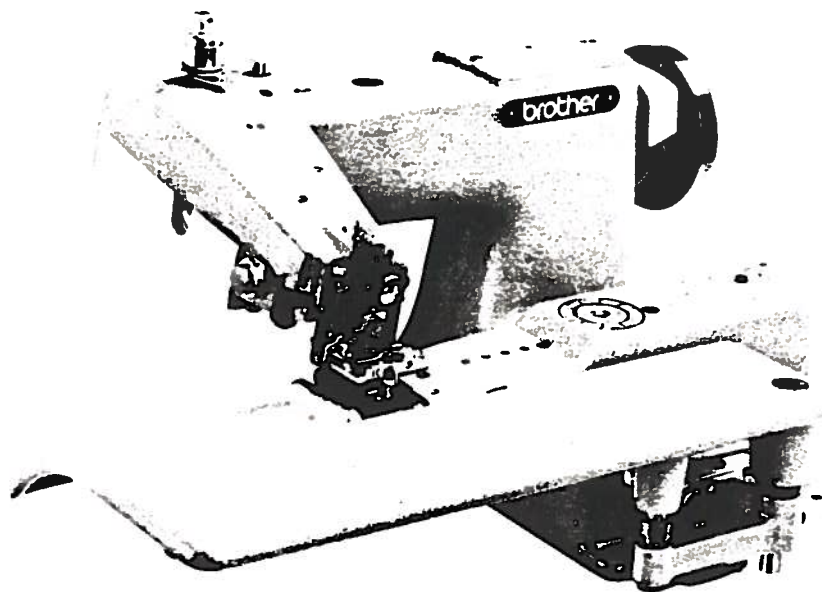
パーツブック

PARTS BOOK

TEILEKATALOG


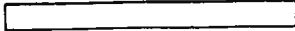
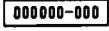
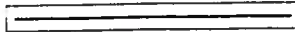



LIVRE DES PIECES

LIBRO DE REFERENCIA DE PIEZAS



www.PromElectroAvtomat.ru

パーツブックご利用に際して

1. この本は、この本の  (正誤表の挿入されている場合は正誤表) に記載されているものと同じプレートが取り付けられているミシンのためのものです。
2. 部品コード欄が  ・  となっている場合は、仕様別部品一覧表(7ページ)でお調べ下さい。
3. 部品コード欄が  となっている部品は、補給いたしません。ただし、組コードが記載されているものは、 補給品として補給いたしますので、組コードでご注文下さい。
4. この本は1986年6月  のデータにもとづいて作成されたものです。
5. 部品は予告なしに設  変更される場合があります。

目 次

A. 主体関係.....	1	G. 飛び目関係.....	6
B. 上軸関係.....	2	H. スプレダー関係.....	6
C. 針板関係.....	2	J. 糸通シ関係.....	7
D. 針軸・送り台関係.....	3	仕様別部品一覧表.....	7
E. 押エ関係.....	4	Z. 付属品関係.....	8
F. スクイ関係.....	5	索引.....	9

Notes for using this parts book

1. This book is applicable to sewing machines which have the same plate number as shown on the cover of this book (or correction sheet).
2. If the symbol · is found in the "Parts No." column, refer to the different parts list on page 7.
3. The symbol in the "Parts No." column indicates that the parts is not available for supply. If, however, there is a number in the "Assembly No." column, the parts can be ordered as an assembly. Please, therefore, order by using the assembly number.
4. This book was prepared based on information available in June 1986.
5. Parts are subject to changes in design without prior notice.

CONTENTS

A. Machine body	1
B. Upper Shaft mechanism	2
C. Needle Plate mechanism	3
D. Needle Shaft and feed bar mechanism	3
E. Presser foot mechanism	4
F. Scoop mechanism	5
G. Skip Stitch mechanism	6
H. Spreader mechanism	6
J. Threading mechanism	7
DIFFERENT PARTS LIST	7
Z. Accessories	8
INDEX	9

Anmerkungen zum Gebrauch dieses Stücklistebuches

1. Dieses Buch bezieht sich auf die Nähmaschinen mit derselben Kennungsnummer wie auf diesem Buchumschlag (oder auf dem Korrekturblatt).
2. Dieses Zeichen · in der Spalte "Parts No. (Teilnummer)" verweist auf die Gesonderte Stückliste auf Seite 7.
3. Dieses Zeichen in der Spalte "Teilnummer" bedeutet, daß dieser Teil nicht lieferbar ist. Wenn jedoch in der Spalte "Gerätesatznummer" eine Nummer steht, kann dieser Teil als ein Geräteteilsatz bestellt werden. Bestellen Sie daher bitte mit dieser Gerätesatznummer.
4. Dieses Buch basiert auf den Informationen vom Juni 1986.
5. Modelländerungen sind vorbehalten.

INHALTSVERZEICHNIS

A. Mashinengehäuse	1
B. Obere welle	2
C. Stichplatte	2
D. Nadelwelle und Transporterstange	3
E. Stoffdrückerfuß	4
F. Schaufel	5
G. Stichüberspringvorrichtung	6
H. Spreizvorrichtung	6
J. Fadenführungsvorrichtung	7
ZUBEHÖRLISTE	7
Z. Zubehör	8
INHALTSVERZEICHNIS	9

Notes sur l'utilisation de ce manuel de pièces détachées



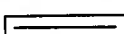
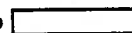

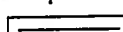
1. Ce manuel est destiné aux machines à coudre ayant le même numéro de plaque montré sur la couverture de ce manuel (ou sur la feuille de corrections).
2. Si le symbole  ·  se trouve dans la colonne "Parts No. (N° de pièce)" veuillez vous référer à la liste de pièces annexe page 7.
3. Le symbole  dans la colonne "N° de pièce" signifie que la pièce ne peut être fournie. Si, dans la colonne "N° jeu de pces", il y a un numéro de nomenclature, la pièce peut être commandée comme faisant partie d'un jeu de pièces. Donc, pour toute commande, veuillez spécifier le n° de jeu de pièces.
4. Ce manuel a été fait d'après les renseignements valables au mois de Juin 1986.
5. Les pièces peuvent être sujettes à des modifications sans préavis.

TABLE DES MATIERES

A. Corps de la machine	1
B. Mécanisme de l'arbre Supérieur	2
C. Mécanisme de la plaque à aiguille	2
D. Arbre à aiguille et mécanisme de barre d'entraînement	3
E. Mécanisme du pied presseur	4
F. Mécanisme du godet	5
G. Mécanisme des points sautés	6
H. Mécanisme de l'étendeur	6
J. Mécanisme de l'enfilage	7
LISTE DE PIECES DIFFERENTES	7
Z. Accessoires	8
INDEX	9

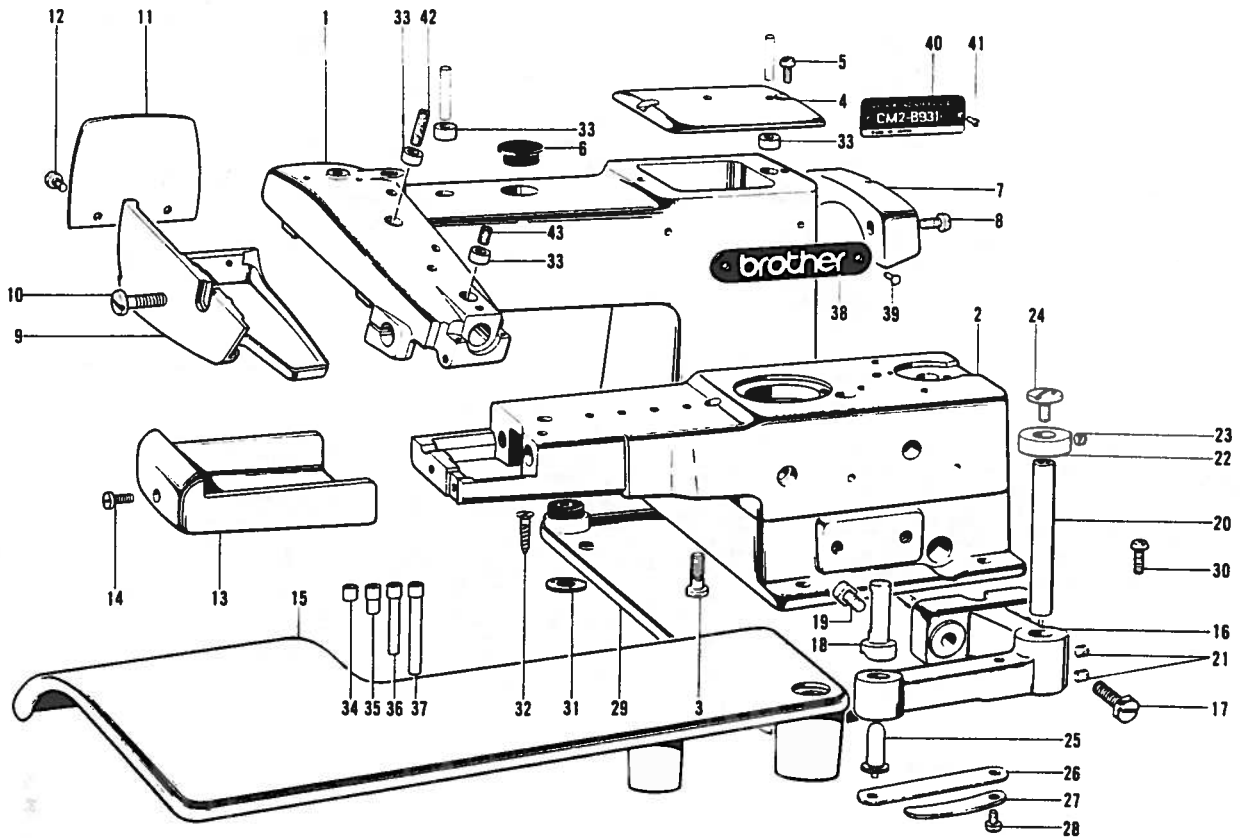
Notas para usar este Libro de Piezas

1. Este libro sirve para todas las máquinas de coser que llevan la misma placa de identificación que la que se puede ver en la tapa de este libro (o en la hoja de erratas).
2. De haber un símbolo  ·  junto al "Parts No. (Número de Pieza)" habrá que mirar la lista de piezas separada de la página 7.
3. El símbolo , que se encuentra en la columna del "Número de Pieza", quiere decir que no se dispone de dicha pieza sola. Cuando, empero, hay un número en la columna del "Número de Juego", se podrá ordenar la pieza con todo el juego. Por lo tanto, será mejor hacer el pedido recurriendo al número del juego respectivo.
4. Este libro ha sido compilado basándose en los datos de que se disponía en Junio de 1986.
5. Las piezas quedan sujetas a cambios de diseño sin aviso previo.

INDICE

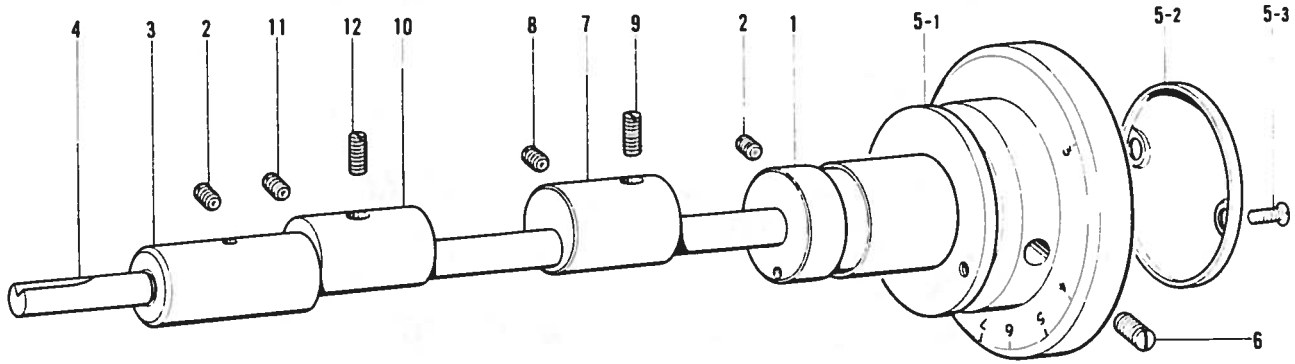
A. Cuerpo de la máquina	1
B. Mecanismo de la eje superior	2
C. Mecanismo de la placa de aguja	2
D. Mecanismo de barra alimenta dora y eje de aguja	3
E. Mecanismo del presatelas	4
F. Mecanismo de pala	5
G. Mecanismo de puntada Saltada	6
H. Mecanismo extendedor	6
J. Mecanismo de la enhebrado	7
LISTA DE PIEZAS ACCESORIAS	7
Z. Accesorios	8
INDICE	9

A. 主体関係 / Machine body / Mashinengehäuse
 Corps de la machine / Cuerpo de la máquina



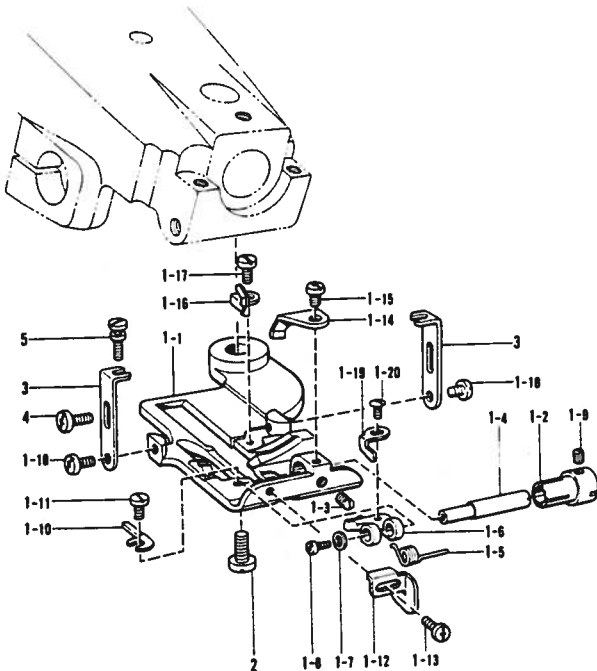
参照番号 Ref.No.	品名 Name of Parts	数量 Qty	部品コード Parts No.	参照番号 Ref.No.	品名 Name of Parts	数量 Qty	部品コード Parts No.
1	アーム本体 Arm Machine Body	1		23	トメネジ 5.35クボミ Screw 5.35	2	100058-003
2	ベッド Bed	1		24	シメネジ 6.35 Screw 6.35	1	110029-001
3	シメネジ 6.35×20 Screw 6.35×20	4	148351-001	25	テーブルササエノック Table Supporter Knock	1	110034-001
4	ウワフタ Top Cover	1	110007-006	26	テーブルササエイトパネL Spring Plate (L)	1	110035-001
5	ナベコ 437-48×10 Screw 437-48×10	2	062681-012	27	テーブルササエイトパネS Spring Plate (S)	1	110036-001
6	メクラセン Oil Cap	1	104449-001	28	ナベコ 556-32×16 Screw 556-32×16	1	062751-612
7	ベルトカバー Belt Cover	1	110025-006	29	オイルパン Oil Pan Assembly	1	143897-001
8	ナベコ 437-48×10 Screw 437-48×10	2	062681-012	30	ナベコ 556-32×14 Screw 556-32×14	4	062751-412
9	アームカバー Arm Cover	1	110030-000	31	イタタキボウフェルト Felt	4	100119-001
10	シメネジ 6.35 Screw 6.35	1	110040-001	32	マルモクネジ 4.5×20 Screw 4.5×20	4	101118-001
11	アームガワイタ Arm Side Cover	1	110039-001	33	アームオイルパイプ Arm Oil Pipe	1	110011-001
12	ナベコ 437-48×7 Screw 437-48×7	2	062680-712	34	オイルパイプS1 Oil Pipe (S1)	1	110050-000
13	ベッドカバー Bed Cover	1	110023-001	35	オイルパイプS2 Oil Pipe (S2)	5	110052-000
14	シメネジ 4.37 Screw 4.37	1	105176-001	36	オイルパイプS3 Oil Pipe (S3)	2	110054-000
16	テーブル Table	1	110026-006	37	オイルパイプS7 Oil Pipe (S7)	1	110056-000
16	テーブルササエ Table Supporter	1	110031-006	38	ブラザーネームイタ Name Plate	1	
17	ボルト 7.94 Bolt 7.94	2	110033-001	39	トメピン Pin	2	
18	テーブルササエピン Pin	1	110030-001	40	ケイシキイタ 931 Model Plate 931	1	
19	4カクボルト 7.94 Bolt 7.94	1	100463-001	41	トメピン Pin	2	
20	テーブルシャフト Table Shaft	1	110028-001	42	フェルト Felt	1	142579-001
21	トメネジ 6.35クボミ Screw 6.35	2	013780-812	43	フェルト Felt	1	107155-001
22	セットカラー Set Collar	1	110027-001				

B. 上軸関係 / Upper Shaft mechanism / Obere welle
 Mécanisme de l'arbre Supérieur / Mecanismo de la eje superior



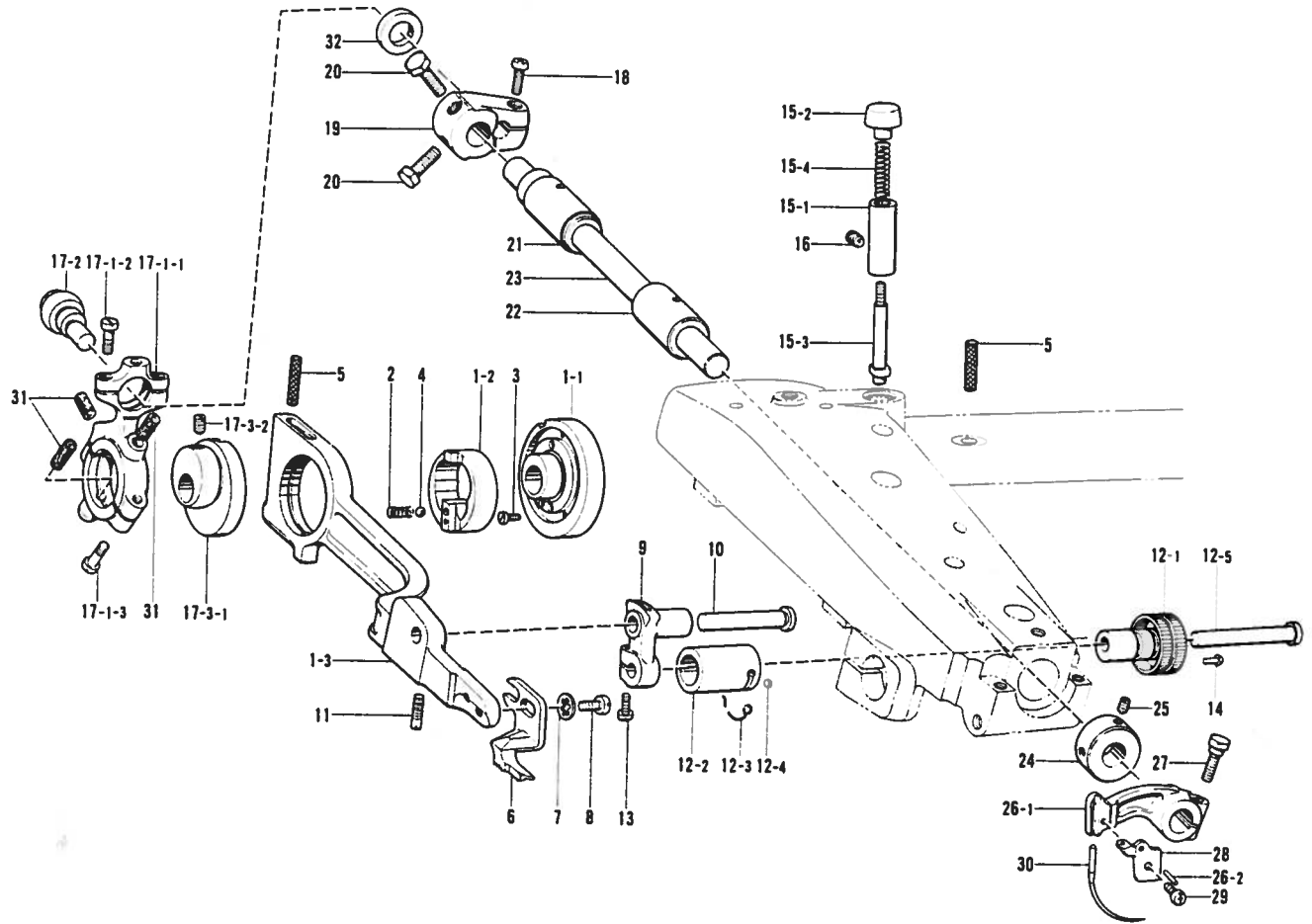
参照番号 Ref.No.	品名 Name of Parts	数量 Q'ty	部品コード Parts No.	参照番号 Ref.No.	品名 Name of Parts	数量 Q'ty	部品コード Parts No.
1	ウワジクメタルR Upper Shaft Bushing (R)	1	110002-000	6	トメネジ5.95クボミ Screw 5.95	2	013761-410
2	トメネジ8.35 Screw 8.35	2	110017-001	7	バランス Balance	1	110060-001
3	ウワジクメタルL Upper Shaft Bushing (L)	1	110003-000	8	トメネジ5.95 Screw 5.95	1	151604-001
4	ウワジク Upper Shaft	1	110059-001	9	トメネジ5.95クボミ Screw 5.95	1	013761-410
5	プーリクミ Pulley Assembly	1	182113-001	10	バランスM Balance (M)	1	110061-001
5-1	プーリ Pulley	1	144883-001	11	トメネジ5.95 Screw 5.95	1	151604-001
5-2	プーリカバー Pulley Cover	1	110202-001	12	トメネジ5.95クボミ Screw 5.95	1	013761-410
5-3	シメネジ4.37 Screw 4.37	2	105955-002				

C. 針板関係 / Needle Plate mechanism / Stichplatte
 Mécanisme de la plaque à aiguille / Mecanismo de la placa de aguja



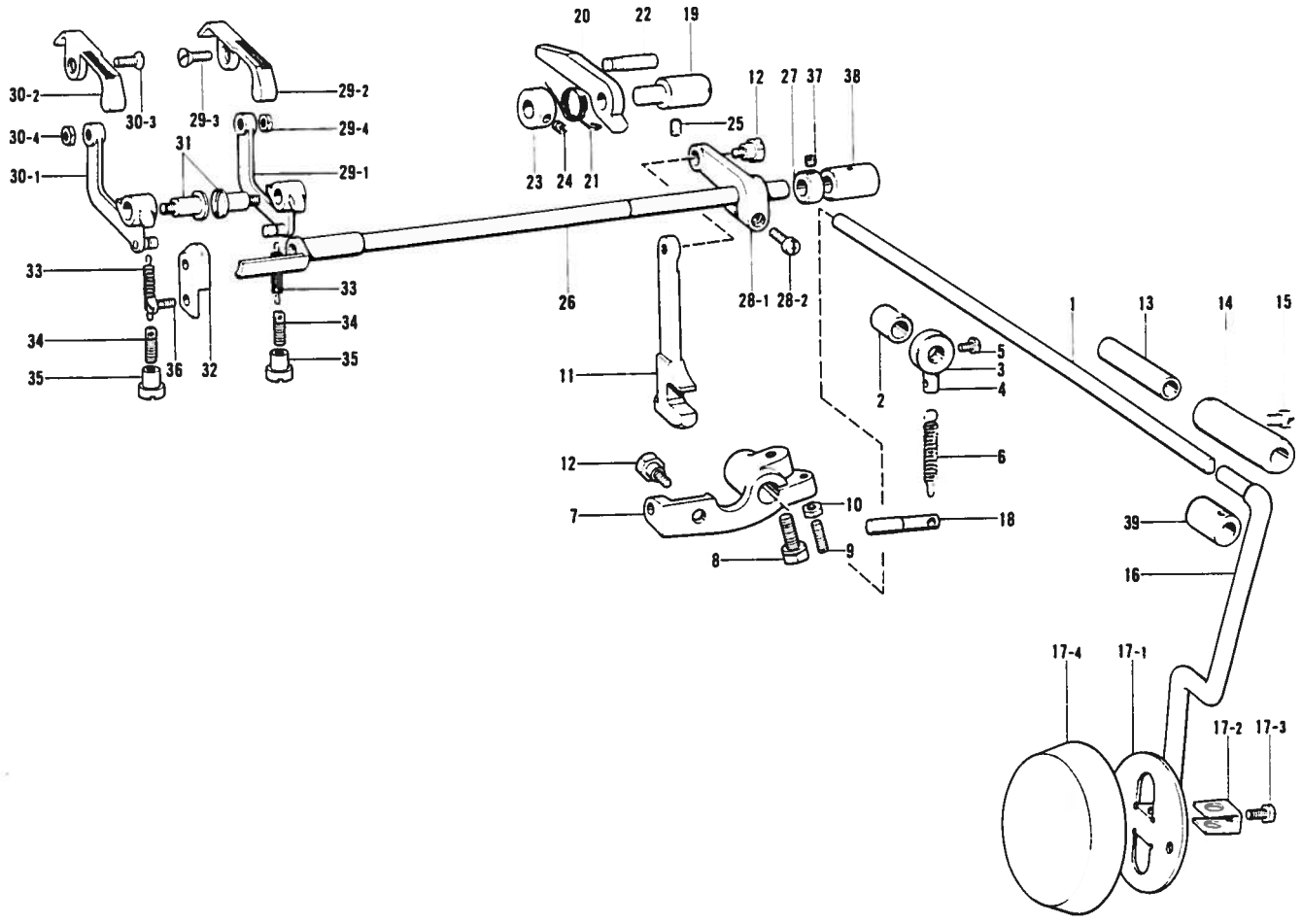
参照番号 Ref.No.	品名 Name of Parts	数量 Q'ty	部品コード Parts No.
1	ハリイタクミ Needle Plate Assembly	1	
1-1	ハリイタク Needle Plate	1	
1-2	カムオサエジクブシュ Bushing	1	110260-001
1-3	トメネジ4.37 Screw 4.37	1	102716-004
1-4	チョウセツカムオサエジク Scoop Adjusting Cam Presser Stud	1	110208-001
1-5	カムオサエネツリバネ Spring	1	110209-001
1-6	スタイチョウセツカムオサエイタ Presser Plate	1	
1-7	カラー Collar	1	110067-001
1-8	ナベコ238-58×4 Screw 238-58×4	1	062630-412
1-9	トメネジ3.18 Screw 3.18	1	107055-001
1-10	ハリウケ Needle Recover	1	147917-001
1-11	シメネジ3.57 Screw 3.57	1	110215-002
1-12	ハリイタクジョウキL Needle Plate Ruler (L)	1	110216-001
1-13	バインド318-48×4 Screw 318-48×4	1	060660-416
1-14	カムオサエハネオサエ Presser	1	110218-001
1-15	バインド318-48×4 Screw 318-48×4	1	060660-416
1-16	イトサハキ Thread Handler	1	110220-001
1-17	シメネジ2.38 Screw 2.38	1	140530-002
1-18	バインド318-48×5 Screw 318-48×5	2	060660-512
1-19	ハリイタクジョウキS Needle Plate Ruler (S)	1	
1-20	シメネジ2.38 Screw 2.38	1	100105-002
2	シメネジ6.35 Screw 6.35	1	100201-001
3	ハリイタクササエ Needle Plate Supporter	2	110203-001
4	ナベコ437-48×10 Screw 437-48×10	2	062681-012
5	ダンネジ4.37 Stud Screw 4.37	2	140714-001

D. 針軸・送り台関係 / Needle Shaft and feed bar mechanism / Nadelwelle und Transporteurstange
 Arbre à aiguille et mécanisme de barre d'entraînement / Mecanismo de barra alimentadora y eje de aguja



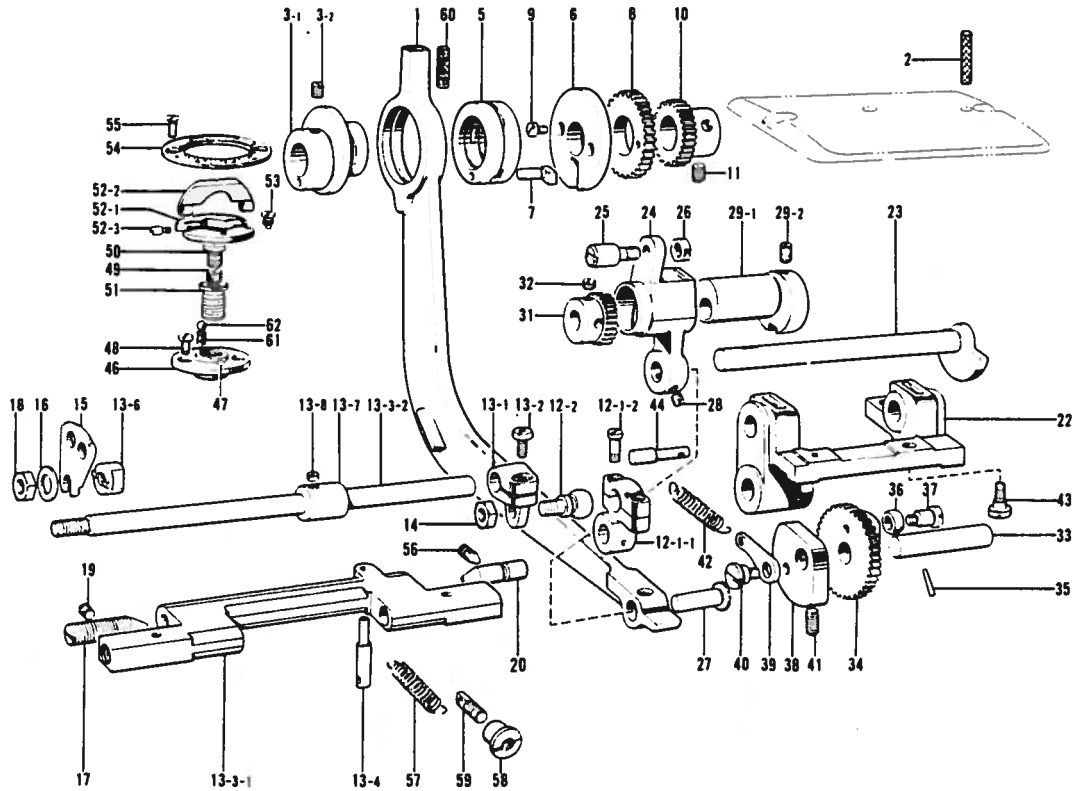
参照番号 Ref.No.	品名 Name of Parts	数量 Q'ty	部品コード Parts No.	参照番号 Ref.No.	品名 Name of Parts	数量 Q'ty	部品コード Parts No.
1	ヘンシンリンオクリダイク	1	145236-001	15-4	チョウセツボタンオンパネ	1	110046-000
1-1	ヘンシンチョウセツキ	1	145165-001	16	トメネジ5.56クボ	1	013750-510
1-2	ヘンシンリン	1	145186-001	17	ハリシクレンカンケイ	1	145172-101
1-3	オクリダイク	1	145167-001	17-1-1	ハリシクレンカンタイ	1	---
2	ボールオサエオンパネ	1	110065-000	17-1-2	ダンネジ4.37	3	110081-001
3	シメネジ2.38	3	145171-001	17-1-3	ダンネジ4.37	1	110082-001
4	コウキュウ5/32	1	071039-750	17-2	ハリシククラックタマシク	1	---
5	オイルパイプシム	2	110105-001	17-3-1	ハリシクキュウメンカム	1	---
6	オクリバ	1	---	17-3-2	トメネジ5.56	1	110078-001
7	ハツキヤガネ	1	110071-001	18	ナベコ556-32X14	1	062751-412
8	シメネジ4.76	2	110072-001	18	ハリシククラック	1	110083-000
9	オクリリンク	1	110073-001	20	ボルト5.85	2	110087-001
10	オクリリンクピン	1	110074-001	21	ハリシクメタルB	1	110088-000
11	トメネジ4.76	1	110069-001	22	ハリシクメタルF	1	110089-000
12	オクリチョウセツキ	1	110995-001	23	ハリシク	1	110089-001
12-1	オクリダイヤル	1	110996-001	24	セットカラー	1	110090-001
12-2	オクリリンクシクメタル	1	110998-000	25	トメネジ4.37	2	151601-002
12-3	タマオサエパネ	1	111000-001	26	ハリウデク	1	182115-001
12-4	コウキュウ	1	111001-001	26-1	ハリウデ	1	---
12-5	オクリリンクシク	1	111002-001	26-2	ハリオサエピン	1	---
13	シメネジ4.76	1	110076-002	27	ボルト4.76X16	1	017711-612
14	トメピン	1	116231-001	28	ハリオサエ	1	110093-001
15	チョウセツボタン	1	110042-000	28	ナベコ357-48X6	1	062670-616
15-1	チョウセツボタンブッシュ	1	118043-000	30	ミシンハリLWX6T	1	147311-014
15-2	チョウセツボタン	1	118044-001	31	フェルト	3	117540-001
15-3	チョウセツボタンシク	1	118045-001	32	ハリシククラックカラー	1	110088-001

E. 押工関係 / Presser foot mechanism / Stoffdrückerfuß
 Mécanisme du pied presseur / Mecanismo del presatelas



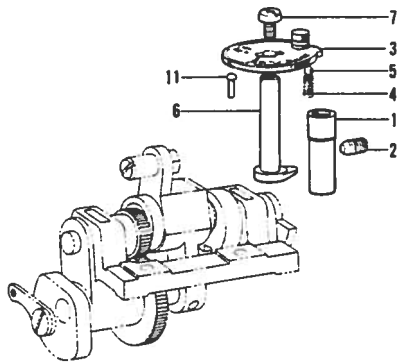
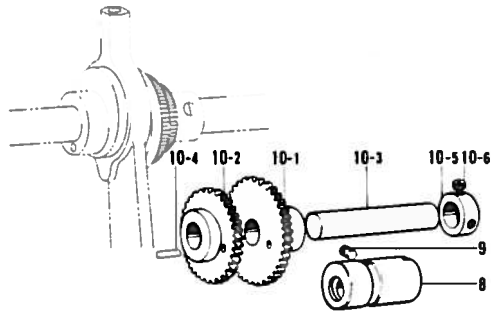
参照番号 Ref.No.	品名 Name of Parts	数量 Q'ty	部品コード Parts No.	参照番号 Ref.No.	品名 Name of Parts	数量 Q'ty	部品コード Parts No.
1	ヒザアテシク	1	110223-001	23	セットカラー	1	110262-000
2	ヒザアテシクカラー-S	1	110224-001	24	トメネジ 5.95	1	100056-004
3	セットカラー	1	110225-001	25	トメネジ4.76クボミ	1	013711-010
4	セットカラーバネカケ	1	110226-001	26	ワノオサエシク	1	145222-001
5	ナベコ437-48X7	1	062600-712	27	ワノオサエカラー	1	110243-001
6	Mシクヒキバネ	1	110173-000	28-1	オサエサゲレンカン	1	147671-000
7	ヒザアテシクレバー	1	110228-000	28-2	ナベコ437-48X10	1	062601-012
8	ボルト 6.35X14	1	017781-412	28	ワノオサエRクミ	1	145242-101
9	トメネジ4.37	1	110230-001	29-1	ワノオサエウデRクミ	1	145225-001
10	ナット 2シユ4.37	1	021680-203	29-2	オサエR	1	145230-001
11	オサエサゲリンク	1	110232-001	29-3	サラネジ4.37	1	145232-001
12	ダンネジ4.76	2	110233-001	29-4	ナット 2シユ4.37	1	021680-202
13	ヒザアテシクカラー-L	1	110234-000	30	ワノオサエLクミ	1	145243-101
14	ヒザアテシクツギテ	1	110235-001	30-1	ワノオサエウデLクミ	1	145228-001
15	ボルト 5.95	4	110236-001	30-2	オサエL	1	145231-001
16	ヒザアテシクシク	1	110237-001	30-3	サラネジ4.37	1	145232-001
17	ヒザアテシクカバー	1	180929-001	30-4	ナット 2シユ4.37	1	021680-202
17-1	ヒザアテ	1	-----	31	ダンネジ5.95	2	145229-001
17-2	ヒザアテストップ	1	-----	32	ワノオサエササエ	1	145234-001
17-3	ボルト 5.95	1	110087-001	33	ワノオサエウデヒキバネ	2	110250-001
17-4	ヒザアテカバー	1	-----	34	ワノオサエウデバネカケ	2	110251-001
18	スクイサゲMシクバネカケ	1	110006-000	35	バネカケナット	2	110252-001
19	ストップシク	1	110259-001	36	シメネジ4.37	1	105176-001
20	ストップ	1	110260-001	37	トメネジ4.37	1	151601-002
21	ストップバネシリバネ	1	110261-001	38	ワノオサエシクメタル	1	110258-000
22	カムツギテバネササエ	1	110015-000	39	ヒザアテシクメタル	1	110004-000

F. スクイ関係 / Scoop mechanism / Schaufel
Mécanisme du godet / Mecanismo de pala



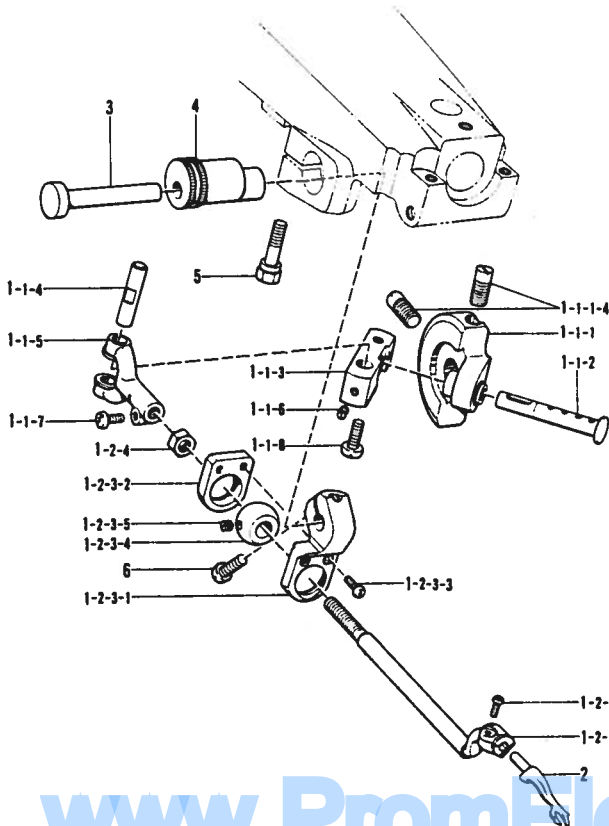
参照番号 Ref.No	品名 Name of Parts	数量 Q'ty	部品コード Parts No.	参照番号 Ref.No	品名 Name of Parts	数量 Q'ty	部品コード Parts No.
1	クランクロッド	1	145200-000	28	トメネジ5.56	2	013750-510
2	オイルバイブリン	1	110105-001	29	スクイサゲカムネジツキ	1	101087-001
3	ヘンシンカムネジツキ	1	102384-001	29-1	スクイサゲカム	1	110163-000
3-1	クランクロッドヘンシンカム	1		29-2	トメネジ5.56クボミ	2	013750-812
3-2	トメネジ5.56クボミ	2	013750-812	31	スクイサゲシクギヤ	1	110165-000
5	クランクロッドヘンシンリン	1	145204-001	32	トメネジ5.56	2	110124-001
6	ヘンシンリンカイトンパン	1	110129-001	33	スクイサゲMシク	1	110169-000
7	ヘンシンリンピン	1	110126-001	34	スクイサゲMシクギヤ	1	110166-000
8	カイトンパンギヤ	1	110131-000	35	チーバピン	1	100095-000
9	シメネジ2.38	2	110130-001	36	コロ	1	110167-001
10	ヘンシンカムギヤ	1	110132-000	37	コロシク	1	110168-001
11	トメネジ5.56	2	110124-001	38	スクイサゲMシクカラー	1	110170-000
12	スクイサゲウセツキリンククミ	1	110134-001	39	Mシクカラーバネカケ	1	110172-001
12-1	サウセツキリンクネジツキ	1	100828-001	40	ダンネジ4.76	1	110171-001
12-1-1	スクイサゲウセツキリンクタイ	1		41	トメネジ5.56ヒラ	2	011751-212
12-1-2	ダンネジ4.37	2	110136-001	42	Mシクヒキバネ	1	110173-000
12-2	サウセツキクランクタマシク	1		43	シメネジ6.35X20	2	148351-001
13	スクイサゲウセツキクランク	1	102118-001	44	スクイサゲMシクバネカケ	1	110006-000
13-1	スクイサゲウセツキクランク	1	110137-001	46	スクイサゲウセツキマシダイ	1	110175-001
13-2	ナベコ476-32X18	1	062711-012	47	ピン	1	110176-000
13-3-1	スクイサゲウセツキ	1	110141-000	48	シメネジ3.18	2	100080-004
13-3-2	スクイサゲウセツカムシク	1	110147-001	49	スクイサゲウセツネジブッシュ	1	110177-001
13-4	サウセツキバネカケL	1	110142-001	50	トメネジ5.56	1	110178-001
13-6	サウセツカムトリツケダイ	1	110140-001	51	スクイサゲウセツネジ	1	110179-001
13-7	セツカラー	1	110152-001	52	スクイサゲウセツマシダイ	1	100167-001
13-8	トメネジ4.37	1	102716-001	52-1	スクイサゲウセツマシ	1	
14	ナット5.56	1	110140-001	52-2	スクイサゲウセツマシ	1	110181-001
15	スクイサゲウセツカム	1		52-3	スクイサゲウセツマシシク	2	110182-001
16	ワザネ	1	110149-001	53	ストップネジ3.18	1	110183-001
17	ネジセンタ8.52	1	100074-002	54	スクイサゲウセツメソリタ	1	110184-001
18	ナット7.14	1	104689-002	55	サラネジ3.18	2	110185-003
19	トメネジ5.56クボミ	1	013750-812	56	トメネジ5.56	1	110021-001
20	センタ	1	110155-001	57	スクイサゲウセツヒキバネ	1	110144-001
22	スクイサゲシクウケ	1	148353-000	58	バネサウセツネジ	1	110145-001
23	スクイサゲシク	1	110158-001	59	サウセツバネカケS	1	110146-001
24	スクイレンカン	1	110159-001	60	クシヒモ	1	112735-000
25	スクイサゲウセツリンクピン	1	110160-001	61	トビセンタクキオシバネ	2	110180-000
26	ナット4.76	1	110161-002	62	コウキウ5/32	2	071039-750
27	クランクロッドピン	1	110162-001				

G. 飛び目関係 / Skip Stitch mechanism / Stichüberspringvorrichtung
 Mécanisme des points sautés / Mecanismo de puntada Saltada



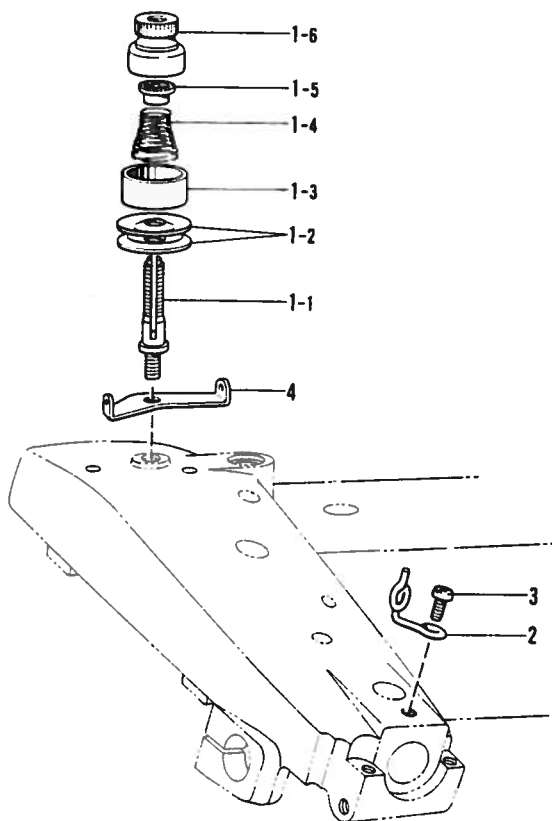
参照番号 Ref.No	品名 Name of Parts	数量 Q'ty	部品コード Parts No
1	トビメセンタクツクメタル	1	110024-000
2	トメネジ 5.56	1	110021-001
3	トビメセンタクキクミ	1	110174-001
6	トビメセンタクシク	1	110190-001
7	ナベコ 476-32×8	1	062710-812
8	トビメMギヤメタル	1	110005-000
9	トメネジ 6.35	1	110017-001
10	トビメMギヤクミ	1	110192-001
10-1	トビメMギヤL	1	110193-000
10-2	トビメMギヤS	1	110194-000
10-3	トビメMギヤシク	1	110195-000
10-4	トビメMギヤピン	2	110196-001
10-5	セットカラー	1	110197-001
10-6	トメネジ 4.37	2	102716-001
11	トメピン	1	116231-001

H. スプレダー関係 / Spreader mechanism / Spreizvorrichtung
 Mécanisme de l'etendeur / Mecanismo extendedor



参照番号 Ref.No	品名 Name of Parts	数量 Q'ty	部品コード Parts No
1-1-1	ルーパークランククミ	1	145181-301
1-1-1-4	トメネジ 3.95クボミ	1	013761-612
1-1-2	スプレダークランクピン	1	145185-001
1-1-3	スプレダークランクツギギ	1	145187-001
1-1-4	ツギピン	1	145188-001
1-1-5	スプレダフタマツギギ	1	148023-001
1-1-6	トメネジ 4.37	1	102716-004
1-1-7	ナベコ 437-48×10	1	062681-012
1-1-8	ナベコ 437-48×10	1	062681-012
1-2-1	スプレダシク	1	148024-001
1-2-2	ナベコ 318-48×7	1	062660-712
1-2-3	ヨウドウレバークミ	1	145194-001
1-2-3-1	ヨウドウレバークミ	1	
1-2-3-2	ヨウドウレバークマフタ	1	
1-2-3-3	ナベコ 318-48×7	2	062660-712
1-2-3-4	ヨウドウレバークマ	1	
1-2-3-5	トメネジ 3.97トグリ	1	015670-512
1-2-4	ナット 5.56	1	110140-003
2	スプレダ	1	110121-001
3	スプレダヨウドウシク	1	110120-001
4	スプレダジョウセツブシ	1	110119-001
5	ボルト 6.35	1	110016-001
6	ナベコ 558-32×14	1	062751-412

J. 糸通シ関係 / Threading mechanism / Fadenführungsrichtung
 Mécanisme de l'enfilage / Mecanismo de la enhebrado



参照番号 Ref.No	品名 Name of Parts	数量 Q'ty	部品コード Parts No.
1	イトチョウシクミ	1	110263-001
1-1	イトチョウシボウ	1	110264-001
1-2	イトチョウシサラ	2	145446-001
1-3	イトチョウシサラオサエ	1	110265-001
1-4	シタルーバイトチョウシバネ	1	144110-001
1-5	チョウシバネウエザガネ	1	144105-000
1-6	イトチョウシナットクミ	1	110268-001
2	イトアンナイ	1	110271-001
3	ナベコ476-32X8	1	062710-616
4	イトチョウシアンナイ	1	110266-001

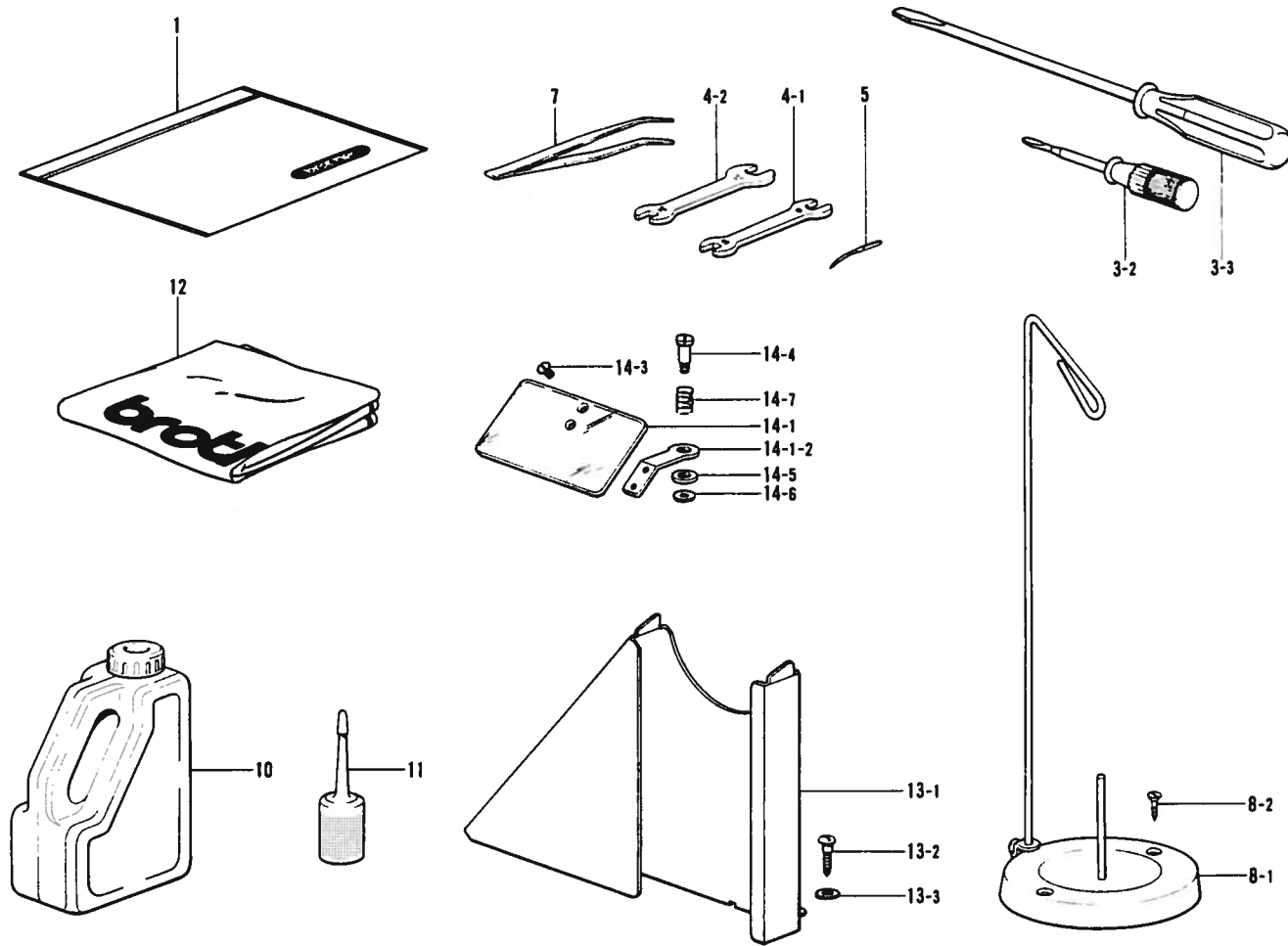
仕様別部品一覧表

DIFFERENT PARTS LIST / ZUBEHÖRLISTE

LISTE DES PIECES ACCESSOIRES / LISTA DE PIEZAS ACCESORIAS

参照番号 Ref. No.	品名 Name of Parts	仕様 Specification	31903	31905	31914	31916	31926
			中厚物用 for medium materials	薄物用 for thin materials	中厚物用 for medium materials		
			国内用 for Domestic		輸出用 for Export		
C-1	ハリイタクミ	Needle Plate Assembly	147727-001	115819-001	147727-001		
C-1-6	スクイチョウセツカムオサエイト	Presser Plate	147729-001	115827-001	147729-001		
C-1-19	ハリイタジョウキS	Needle Plate Ruler (S)	115827-001	110212-001	115827-001		
D-6	オクリバ	Feed Dog	110070-001	116186-001	110070-001		
F-15	スクイチョウセツカム	Scoop Adjusting Cam	110151-001	116481-001	110151-001		
Z-14	アイガードクミ	Eye Guard Assembly				150744-001	

Z. 付属品関係 / Accessories / Zubehör
Accessoires / Accesorios



参照番号 Ref.No.	品名 Name of Parts	数量 Q'ty	部品コード Parts No.	参照番号 Ref.No.	品名 Name of Parts	数量 Q'ty	部品コード Parts No.
1	フソクビンポリフクロ	1	122991-001	13	ベルトカバー& (オプション)	1	148349-001
3-2	ネジマワシ3.4X18	1	118837-001	13-1	ベルトカバーD	1	148340-001
3-3	ネジマワシ5.5X180	1	101572-101	13-2	マルモクネジ5.5X20	2	100666-002
4-1	スパナ8X8	1	100887-001	13-3	ヒラザガネシヨウ5.56	2	025750-132
4-2	スパナ18X12	1	107780-001	14	Eye Guard Assembly (Option)	1	150744-001
5	ミシンハリLWX6T	5	147311-014	14-1	Eye Guard	1	150745-000
7	ピンセット	1	117466-000	14-1-2	Supporter	1	150746-001
8	イトタチダイクミネジツキ	1	181031-001	14-3	Screw 3.18	2	150750-001
8-1	イトタチダイクミ	1	109854-001	14-4	Stud Screw 4.76	1	150747-001
8-2	サラモクネジ4.5X32	2	100447-001	14-5	Washer	1	153182-001
10	オイルタンク	1	154702-001	14-6	Washer 4.76	1	025710-232
11	ポリオイラー	1	S06701-000	14-7	Spring	1	150748-001
12	Head Cover	1	144227-001				

※付属品の明細は変更することがあります。

※The details of included accessories are subject to change.

※Änderungen in der Aufstellung der mitgelieferten Zubehöre sind vorbehalten.

※Les details des accessoires inclus sont sujets a des changements.

※Los detalles de los accesorios incluidos pueden variar.

索引
INDEX/VERZEICHNIS
INDEX/INDICE

部品コード Parts No.	参照番号 Ref. No.	部品コード Parts No.	参照番号 Ref. No.	部品コード Parts No.	参照番号 Ref. No.	部品コード Parts No.	参照番号 Ref. No.
S06701-000	Z- 11	105176-001	E- 36	110089-001	D- 23	110202-001	B- 5-2
011751-212	F- 41	105955-002	B- 5-3	110090-001	D- 24	110203-001	C- 3
013711-010	E- 25	107055-001	C- 1-9	110093-001	D- 28	110208-001	C- 1-4
013750-510	D- 16	107155-001	A- 43	110105-001	D- 5	110209-001	C- 1-5
	F- 28	107780-001	Z- 4-2		F- 2	110212-001	C- 1-19
013750-812	F- 3-2	109854-001	Z- 8-1	110119-001	H- 4	110215-002	C- 1-11
	F- 19	110002-000	B- 1	110120-001	H- 3	110216-001	C- 1-12
	F- 29-2	110003-000	B- 3	110121-001	H- 2	110218-001	C- 1-14
013761-410	B- 6	110004-000	E- 39	110124-001	F- 11	110220-001	C- 1-16
	B- 9	110005-000	G- 8		F- 32	110223-001	E- 1
	B- 12	110006-000	E- 18	110126-001	F- 7	110224-001	E- 2
013761-612	H- 1-1-1-4		F- 44	110129-001	F- 6	110225-001	E- 3
013780-812	A- 21	110007-006	A- 4	110130-001	F- 9	110226-001	E- 4
015670-512	H- 1-2-3-5	110008-000	D- 21	110131-000	F- 8	110228-000	E- 7
017711-612	D- 27	110009-000	D- 22	110132-000	F- 10	110230-001	E- 9
017781-412	E- 8	110011-001	A- 33	110134-001	F- 12	110232-001	E- 11
021680-202	E- 29-4	110015-000	E- 22	110136-001	F- 12-1-2	110233-001	E- 12
	E- 30-4	110016-001	H- 5	110137-001	F- 13-1	110234-000	E- 13
021680-203	E- 10	110017-001	B- 2	110140-001	F- 14	110235-001	E- 14
025710-232	Z- 14-6		G- 9	110140-003	H- 1-2-4	110236-001	E- 15
025750-132	Z- 13-3	110021-001	F- 56	110141-000	F- 13-3-1	110237-001	E- 16
060660-416	C- 1-13		G- 2	110142-001	F- 13-4	110243-001	E- 27
	C- 1-15	110023-001	A- 13	110144-001	F- 57	110250-001	E- 33
060660-512	C- 1-18	110024-000	G- 1	110145-001	F- 58	110251-001	E- 34
062630-412	C- 1-8	110025-006	A- 7	110146-001	F- 59	110252-001	E- 35
062660-712	H- 1-2-2	110026-006	A- 15	110147-001	F- 13-3-2	110258-000	E- 38
	H- 1-2-3-3	110027-001	A- 22	110148-001	F- 13-6	110259-001	E- 19
062670-616	D- 29	110028-001	A- 20	110149-001	F- 16	110260-001	C- 1-2
062680-712	A- 12	110029-001	A- 24	110151-001	F- 15		E- 20
	E- 5	110030-001	A- 18	110152-001	F- 13-7	110261-001	E- 21
062681-012	A- 5	110031-006	A- 16	110155-001	F- 20	110262-000	E- 23
	A- 8	110033-001	A- 17	110158-001	F- 23	110263-001	J- 1
	C- 4	110034-001	A- 25	110159-001	F- 24	110264-001	J- 1-1
	E- 28-2	110035-001	A- 26	110160-001	F- 25	110265-001	J- 1-3
	H- 1-1-7	110036-001	A- 27	110161-002	F- 26	110266-001	J- 4
	H- 1-1-8	110038-000	A- 9	110162-001	F- 27	110268-001	J- 1-6
062710-616	J- 3	110039-001	A- 11	110163-000	F- 29-1	110271-001	J- 2
062710-812	G- 7	110040-001	A- 10	110165-000	F- 31	110995-001	D- 12
062711-012	F- 13-2	110042-000	D- 15	110166-000	F- 34	110996-001	D- 12-1
062751-412	A- 30	110043-000	D- 15-1	110167-001	F- 36	110999-000	D- 12-2
	D- 18	110044-001	D- 15-2	110168-001	F- 37	111000-001	D- 12-3
	H- 6	110045-001	D- 15-3	110169-000	F- 33	111001-001	D- 12-4
062751-612	A- 28	110046-000	D- 15-4	110170-000	F- 38	111002-001	D- 12-5
071039-750	D- 4	110050-000	A- 34	110171-001	F- 40	112735-000	F- 60
	F- 62	110052-000	A- 35	110172-001	F- 39	115819-001	C- 1
100058-003	A- 23	110054-000	A- 36	110173-000	E- 6	115827-001	C- 1-19
100058-004	E- 24	110056-000	A- 37		F- 42	116186-001	D- 6
100074-002	F- 17	110059-001	B- 4	110174-001	G- 3	116231-001	D- 14
100080-004	F- 48	110060-001	B- 7	110175-001	F- 46		G- 11
100095-000	F- 35	110061-001	B- 10	110176-000	F- 47	116481-001	F- 15
100105-002	C- 1-20	110065-000	D- 2	110177-001	F- 49	117466-000	Z- 7
100119-001	A- 31	110067-001	C- 1-7	110178-001	F- 50	117548-001	D- 31
100201-001	C- 2	110069-001	D- 11	110179-001	F- 51	118837-001	Z- 3-2
100447-001	Z- 8-2	110070-001	D- 6	110181-001	F- 52-2	122991-001	Z- 1
100463-001	A- 19	110071-001	D- 7	110182-001	F- 52-3	140530-002	C- 1-17
100666-002	Z- 13-2	110072-001	D- 8	110183-001	F- 53	140714-001	C- 5
100887-001	Z- 4-1	110073-001	D- 9	110184-001	F- 54	142579-001	A- 42
101118-001	A- 32	110074-001	D- 10	110185-003	F- 55	143897-001	A- 29
101572-101	Z- 3-3	110076-002	D- 13	110188-000	F- 61	144105-000	J- 1-5
102716-001	F- 13-8	110078-001	D- 17-3-2	110190-001	G- 6	144110-001	J- 1-4
	G- 10-6	110081-001	D- 17-1-2	110192-001	G- 10	144227-001	Z- 12
102716-004	C- 1-3	110082-001	D- 17-1-3	110193-000	G- 10-1	144883-001	B- 5-1
102716-004	H- 1-1-6	110083-000	D- 19	110194-000	G- 10-2	145165-001	D- 1-1
104449-001	A- 6	110087-001	D- 20	110195-001	G- 10-3	145166-001	D- 1-2
104689-002	F- 18		E- 17-3	110196-000	G- 10-4	145167-001	D- 1-3
105176-001	A- 14	110088-001	D- 32	110197-001	G- 10-5	145171-001	D- 3

部品コード Parts No.	参照番号 Ref. No.	部品コード Parts No.	参照番号 Ref. No.	部品コード Parts No.	参照番号 Ref. No.	部品コード Parts No.	参照番号 Ref. No.
145172-101	D- 17						
145181-301	H- 1-1-1						
145185-001	H- 1-1-2						
145187-001	H- 1-1-3						
145188-001	H- 1-1-4						
145194-001	H- 1-2-3						
145200-000	F- 1						
145204-001	F- 5						
145222-001	E- 26						
145225-001	E- 28-1						
145228-001	E- 30-1						
145229-001	E- 31						
145230-001	E- 29-2						
145231-001	E- 30-2						
145232-001	E- 29-3						
	E- 30-3						
145234-001	E- 32						
145236-001	D- 1						
145242-101	E- 29						
145243-101	E- 30						
145446-001	J- 1-2						
146353-000	F- 22						
147311-014	D- 30						
	Z- 5						
147671-001	E- 28-1						
147727-001	C- 1						
147729-001	C- 1-6						
147730-001	C- 1-6						
147917-001	C- 1-10						
148023-001	H- 1-1-5						
148024-001	H- 1-2-1						
148340-001	Z- 13-1						
148349-001	Z- 13						
148351-001	A- 3						
	F- 43						
150744-001	Z- 14						
150745-000	Z- 14-1						
150746-001	Z- 14-1-2						
150747-001	Z- 14-4						
150748-001	Z- 14-7						
150750-001	Z- 14-3						
151601-002	D- 25						
	E- 37						
151604-001	B- 8						
	B- 11						
153182-001	Z- 14-5						
154702-001	Z- 10						
180167-001	F- 52						
180828-001	F- 12-1						
180929-001	E- 17						
181031-001	Z- 8						
181087-001	F- 29						
182113-001	B- 5						
182115-001	D- 26						
182118-001	F- 13						
182384-001	F- 3						

www.PromElectroAvtomat.ru

www.PromElectroAvtomat.ru

ブラザー工業株式会社

〒467 名古屋市瑞穂区河岸一丁目1番1号

TEL (052) 824-2392代

118-931

195931-301

1988.1.①

BROTHER INDUSTRIES, LTD. NAGOYA, JAPAN