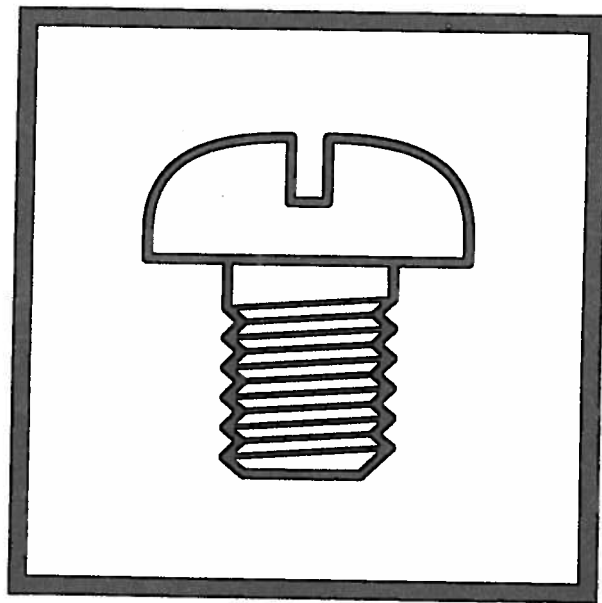


# RH-9800

パーツブック  
PARTS BOOK

---

電子鳩目穴かがりミシン  
ELECTRONIC EYELET BUTTON HOLDER



---

brother®



00 : 紳士服、婦人服 / Men's clothes and ladies' clothes

01 : 紳士服、婦人服 / Men's clothes and ladies' clothes

02 : ジーンズ、ワーキング / Jeans and work clothes

## パーツブックご利用に際して

1. この本は、この本の表紙(正誤表の挿入されている場合は、正誤表)に記載されているものと同じプレートが取り付けられているミシンのためのものです。
2. この本は、2001年1月のデータに基づいて作成されたものです。
3. 部品は予告なしに設計変更される場合があります。
4. 組単位で補給する部品は、[ ] 破線で示しております。
5. 部品コード欄が※となっている場合は、仕様別部品一覧表(68,79,80,89~91ページ)でお調べ下さい。

## 目 次

A. 主体関係	1	T. 針位置検出器関係	47
B. 針棒・天秤関係	5	U1. 空圧関係	49
C. 上軸関係	9	U2. 空圧関係	53
D. 針振関係	9	V. 電装品関係	57
E. 針棒揺動関係	11	W. 踏板関係	61
F1. 押工関係	13	X1. モータ関係	61
F2. 押工関係	15	X2. モータ関係	63
F3. 押工関係(ジーンズ仕様)	17	X3. モータ関係	67
G. 送り関係	21	Sp1. 仕様別部品一覧表	68
H. カッター関係	25	X4. モータ関係	69
J. テンションプーリ関係	27	Y. コントロールボックス関係	71
K. 下軸関係	27	AA1. 付属装置関係	75
L1. 二重環ルーパ関係	29	Sp2. 仕様別部品一覧表	79
L2. 二重環ルーパ関係	33	AA2. 付属装置関係	81
M. ルーパー関係	35	AA3. 付属装置関係	83
N. スプレダー関係	35	AA4. 付属装置関係	85
P. 給油潤滑関係	37	Z. 付属品関係	87
Q. 糸通シ関係	39	Sp3. 仕様別部品一覧表	89
R1. 糸切り関係	43	Sp4. 仕様別部品一覧表	90
R2. 糸切り関係(ジーンズ仕様)	45	Sp5. 仕様別部品一覧表	91
S. 上糸切り関係	47	Wa. 警告ラベル	92
		索引	93

## Notes for using this parts book

1. This book is applicable to sewing machines which have the same plate number as shown on the cover of this book (or correction sheet).
2. This book was prepared based on information available in January 2001.
3. Parts are subject to changes in design without prior notice.
4. Parts supplied as complete assemblies are circled by a dotted line [ ] .
5. If the symbol ※ is found in the "Parts No." column, refer to the different parts list on page 68,79,80,89~91.

## CONTENTS

A. Machine body .....	1	S. Upper thread trimmer mechanism .....	47
B. Needle bar and thread take-up mechanism .....	5	T. Synchronizer .....	47
C. Upper shaft mechanism .....	9	U1. Air pressure mechanism .....	49
D. Zigzag mechanism .....	9	U2. Air pressure mechanism .....	53
E. Needle bar rocking mechanism .....	11	V. Power supply equipment mechanism ...	57
F1. Presser foot mechanism .....	13	W. Foot switch pedal mechanism .....	61
F2. Presser foot mechanism .....	15	X1. Motor mechanism .....	61
F3. Presser foot mechanism (Jeans specification) .....	17	X2. Motor mechanism .....	63
G. Feed mechanism .....	21	X3. Motor mechanism .....	67
H. Cutter mechanism .....	25	Sp1. DIFFERENT PARTS LIST .....	68
J. Tension pulley mechanism .....	27	X4. Motor mechanism .....	69
K. Lower shaft mechanism .....	27	Y. Control box mechanism .....	71
L1. Double chain stitch looper mechanism .	29	AA1. Attachment set .....	75
L2. Double chain stitch looper mechanism .	33	Sp2. DIFFERENT PARTS LIST .....	79
M. Looper mechanism .....	35	AA2. Attachment set .....	81
N. Spreader mechanism .....	35	AA3. Attachment set .....	83
P. Lubrication .....	37	AA4. Attachment set .....	85
Q. Threading mechanism .....	39	Z. Accessories .....	87
R1. Thread trimmer mechanism .....	43	Sp3. DIFFERENT PARTS LIST .....	89
R2. Thread trimmer mechanism (Jeans specification) .....	45	Sp4. DIFFERENT PARTS LIST .....	90
		Sp5. DIFFERENT PARTS LIST .....	91
		Wa. Warning labels .....	92
		Index .....	93

## Hinweise zur Verwendung dieser Teilleiste

1. Dieses Buch bezieht sich auf die Nähmaschinen mit derselben Kennungsnummer wie auf diesem Buchumschlag (oder auf dem Korrekturblatt).
2. Dieses Buch basiert auf den Informationen vom Januar 2001.
3. Modelländerungen sind vorbehalten.
4. Die Teile, die als kompletter Satz geliefert werden, sind mit einer  gestrichelten Linie umrandet.
5. Dieses Zeichen ※ in der Spalte "Parts No. (Teil-nummer)" verweist auf die Gesonderte Stückliste auf Seite 68,79,80,89~91.

## INHALTSVERZEICHNIS

A. Maschinengehäuse .....	1	T. Synchronisator .....	47
B. Nadelstange und Fadenabnahmevorrichtung .....	5	U1. Luftdruck .....	49
C. Obere Welle .....	9	U2. Luftdruck .....	53
D. Zickzackvorrichtung .....	9	V. Stromversorgung .....	57
E. Nadelstangenbetätigung .....	11	W. Fußbetätigung .....	61
F1. Stoffdrückerfuß .....	13	X1. Motor .....	61
F2. Stoffdrückerfuß .....	15	X2. Motor .....	63
F3. Stoffdrückerfuß (Jeans-Ausführung) ...	17	X3. Motor .....	67
G. Transportvorrichtung .....	21	Sp1. ZUBEHÖRLISTE .....	68
H. Abschneidevorrichtung .....	25	X4. Motor .....	69
J. Spannrolle .....	27	Y. Schaltkasten .....	71
K. Untere Welle .....	27	AA1. Anbausatz .....	75
L1. Doppelkettenstichgreifer .....	29	Sp2. ZUBEHÖRLISTE .....	79
L2. Doppelkettenstichgreifer .....	33	AA2. Anbausatz .....	81
M. Greifer .....	35	AA3. Anbausatz .....	83
N. Spreizvorrichtung .....	35	AA4. Anbausatz .....	85
P. Schmierung .....	37	Z. Zubehör .....	87
Q. Fadenführungsvorrichtung .....	39	Sp3. ZUBEHÖRLISTE .....	89
R1. Fadenabschneidevorrichtung .....	43	Sp4. ZUBEHÖRLISTE .....	90
R2. Fadenabschneidevorrichtung (Jeans-Ausführung) .....	45	Sp5. ZUBEHÖRLISTE .....	91
S. Oberer Fadenabschneider .....	47	Wa. Warnschilder .....	92
		Verzeichnis .....	93

# Notes sur l'utilisation de ce manuel de pièces détachées

1. Ce manuel est destiné aux machines à coudre ayant le même numéro de plaque montré sur la couverture de ce manuel (ou sur la feuille de corrections).
2. Ce manuel a été fait d'après les renseignements valables au mois de Janvier 2001.
3. Les pièces peuvent être sujettes à des modifications sans préavis.
4. Les pièces fournies en tant qu'assemblages complets sont encadrées avec un trait pointillé [ ] .
5. Si le symbole ※ se trouve dans la colonne "Parts No. (N° de pièce)" veuillez la vous référer à la liste des pièces annexe page 68,79,80,89~91.

## TABLE DES MATIERES

A. Corps de la machine .....	1	S. Mécanisme de la coupe-fil supérieur ...	47
B. Mécanisme de la barre à aiguille et releveur de fil .....	5	T. Synchronisateur .....	47
C. Mécanisme de l'arbre supérieur .....	9	U1. Mécanisme de la pression d'air .....	49
D. Mécanisme de zigzag .....	9	U2. Mécanisme de la pression d'air .....	53
E. Mécanisme de balancement de la barre à aiguille .....	11	V. Mécanisme de l'équipement en alimentation électrique .....	57
F1. Mécanisme de pied presseur .....	13	W. Mécanisme de la pédale .....	61
F2. Mécanisme de pied presseur .....	15	X1. Mécanisme du moteur .....	61
F3. Mécanisme de pied presseur (Spécifications pour les Jeans) .....	17	X2. Mécanisme du moteur .....	63
G. Mécanisme de l'entraînement .....	21	X3. Mécanisme du moteur .....	67
H. Mécanisme de la coupe .....	25	Sp1. LISTE DES PIECES ACCESSOIRES .....	68
J. Mécanisme de la poulie de tension .....	27	X4. Mécanisme du moteur .....	69
K. Mécanisme de l'arbre inférieur .....	27	Y. Mécanisme du boîtier de contrôle .....	71
L1. Mécanisme du boucleur pour point de chaînette double .....	29	AA1. Jeu d'accessoires .....	75
L2. Mécanisme du boucleur pour point de chaînette double .....	33	Sp2. LISTE DES PIECES ACCESSOIRES .....	79
M. Mécanisme des griffes .....	35	AA2. Jeu d'accessoires .....	81
N. Mécanisme de l'étendeur .....	35	AA3. Jeu d'accessoires .....	83
P. Lubrification .....	37	AA4. Jeu d'accessoires .....	85
Q. Mécanisme de l'enfilage .....	39	Z. Accessoires .....	87
R1. Mécanisme de coupe-fil .....	43	Sp3. LISTE DES PIECES ACCESSOIRES .....	89
R2. Mécanisme de coupe-fil (Spécifications pour les Jeans) .....	45	Sp4. LISTE DES PIECES ACCESSOIRES .....	90
		Sp5. LISTE DES PIECES ACCESSOIRES .....	91
		Wa. Etiquettes d'avertissement .....	92
		Index .....	93

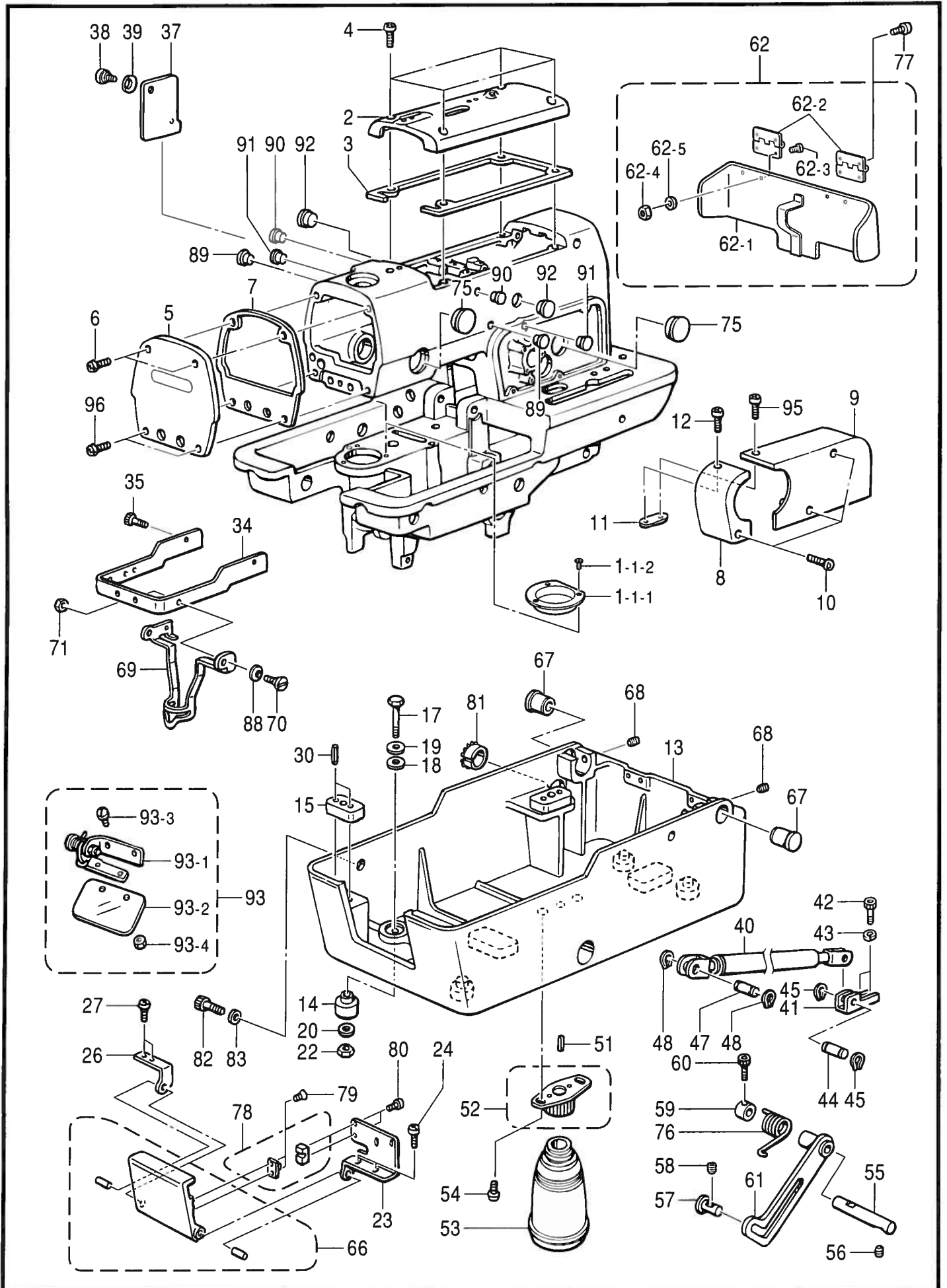
## Notas para usar este Manual de Piezas

1. Este libro sirve para todas las máquinas de coser que llevan la misma placa de identificación que la que se puede ver en la tapa de este libro (o en la hoja de erratas).
2. Este libro ha sido compilado basándose en los datos de que se disponía en enero 2001.
3. Las piezas quedan sujetas a cambios de diseño sin aviso previo.
4. Las piezas suministradas como conjuntos completos se enmarcan con una línea punteada [ ] .
5. De haber un símbolo ※ junto al "Parts No. (Número de Pieza)", habrá que mirar la lista de piezas separada de la página 68,79,80,89~91.

## INDICE

A. Cuerpo de la máquina	1	S. Mecanismo de la recortadora de orillos superior	47
B. Mecanismo de la barra de aguja y tirahílos	5	T. Sincronizador	47
C. Mecanismo del eje superior	9	U1. Mecanismo de la presión de aire	49
D. Mecanismo del zigzag	9	U2. Mecanismo de la presión de aire	53
E. Mecanismo de oscilación de la barra de aguja	11	V. Mecanismo del equipo de alimentación de corriente	57
F1. Mecanismo de la prensa tela	13	W. Mecanismo del pedal	61
F2. Mecanismo de la prensa tela	15	X1. Mecanismo del motor	61
F3. Mecanismo de la prensa tela (Especificación para Jeans)	17	X2. Mecanismo del motor	63
G. Mecanismo de la alimentación	21	X3. Mecanismo del motor	67
H. Mecanismo de la corta	25	Sp1. LISTA DE PIEZAS ACCESORIAS	68
J. Mecanismo de la polea de tensión	27	X4. Mecanismo del motor	69
K. Mecanismo del eje inferior	27	Y. Mecanismo de la caja de controles	71
L1. Mecanismo del presilladora de double cadeneta	29	AA1. Juego de fijación	75
L2. Mecanismo del presilladora de double cadeneta	33	Sp2. LISTA DE PIEZAS ACCESORIAS	79
M. Mecanismo del presilladora	35	AA2. Juego de fijación	81
N. Mecanismo extendedor	35	AA3. Juego de fijación	83
P. Lubricación	37	AA4. Juego de fijación	85
Q. Mecanismo del enhebrado	39	Z. Accesorios	87
R1. Mecanismo de la cortadura de hiros	43	Sp3. LISTA DE PIEZAS ACCESORIAS	89
R2. Mecanismo de la cortadura de hiros (Especificación para Jeans)	45	Sp4. LISTA DE PIEZAS ACCESORIAS	90
		Sp5. LISTA DE PIEZAS ACCESORIAS	91
		Wa. Etiquetas de advertencia	92
		Indice	93

A. 主体関係 / Machine body

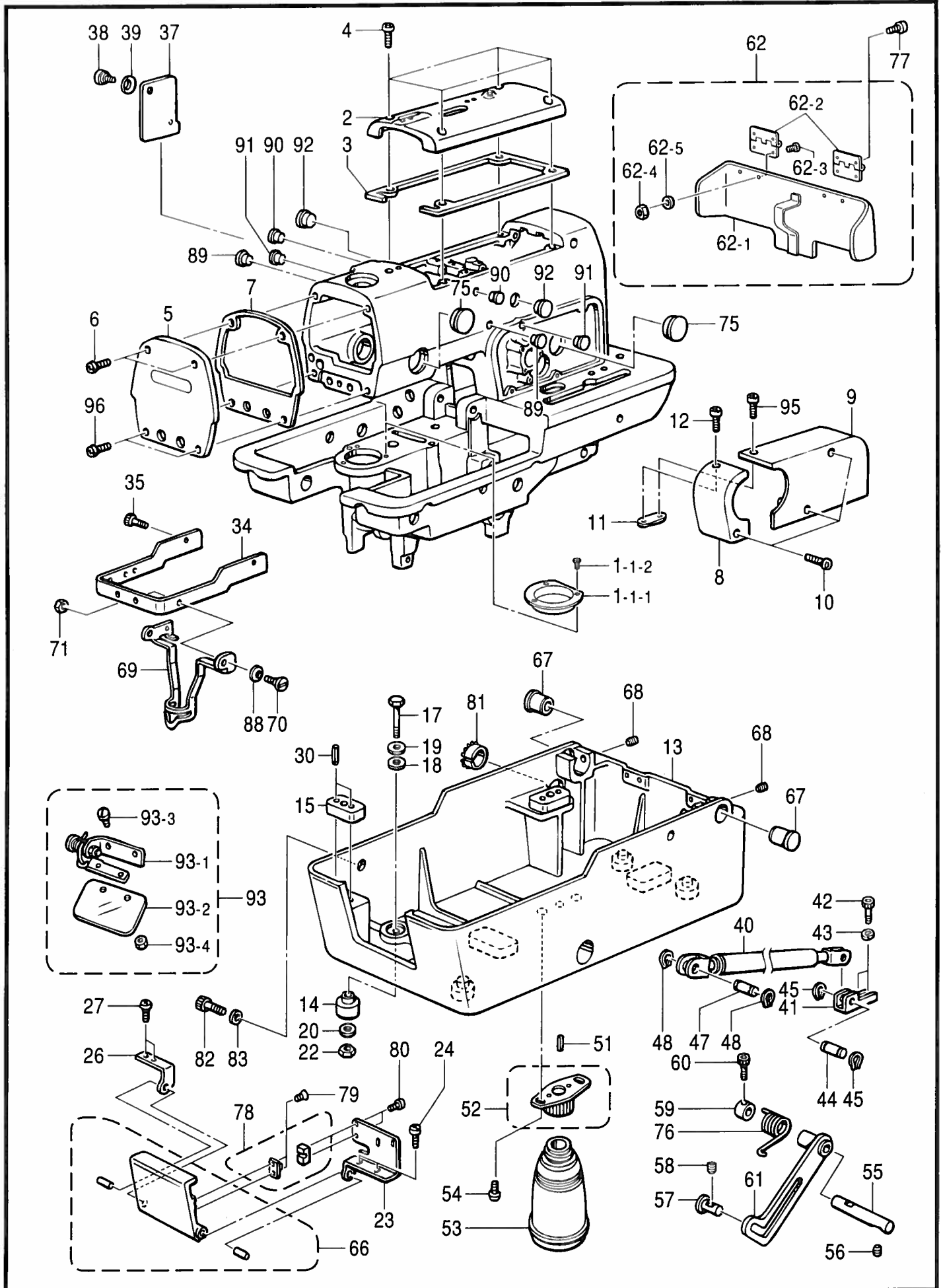




## A. 主体関係 / Machine body

REF.NO.	CODE	Q'TY	ヒンメイ	NAME OF PARTS	RM
1-1-1	S51215001	1	レースドダイメタル	BUSH, LOOPER BASE	
1-1-2	S23616101	3	シメネジ4X10	SCREW, M4X10	
2	S35232009	1	ウフフタ	TOP COVER	
3	S35231000	1	ウフフタハツキン	PACKING, ;TOP COVER	
4	062501202	4	ナベコM5X12	SCREW, PAN M5X12	
5	S35230009	1	メンイタ	FACE PLATE	
6	062500804	2	ナベコ5X8	SCREW, PAN M5X8	
7	S35229000	1	メンイタハツキン	PACKING, ;FACE PLATE	
8	S35227009	1	ベルトカバー-F	BELT COVER, F	
9	S35228009	1	ベルトカバー-R	BELT COVER, R	
10	062501202	3	ナベコM5X12	SCREW, PAN M5X12	
11	S35226001	1	ベルトカバー-ササエ	BELT COVER SUPPORT	
12	062400812	1	ナベコ4X8	SCREW, PAN M4X8	
13	S34956209	1	ベツトダイ	BED BASE	
14	158827009	4	ベツトダイクツシヨンA	BED BASE CUSHION, A	
15	S35225000	4	ベツトダイクツシヨン	BED BASE CUSHION	
17	S21728001	4	ボルト6X80	BOLT, M6X80	
18	159458009	4	ゴムシート	RUBBER SHEET	
19	115947001	4	ザガネ	WASHER, PLAIN 6.35	
20	025060332	4	ヒラザガネダイ6	WASHER, PLAIN L 6	
22	021060102	4	ナツト1シユ6	NUT, 1 M6	
23	S35203001	1	カバー-ササエイタR	COVER SUPPORT PLATE, R	
24	062400812	2	ナベコ4X8	SCREW, PAN M4X8	
26	S35224001	1	カバー-ササエイタL	COVER SUPPORT PLATE, L	
27	062400812	2	ナベコ4X8	SCREW, PAN M4X8	
30	047502242	8	スプリングヒンAW5	PIN, SPRING ROLL AW5	
34	S35223101	1	ハリカイドウカバー	COVER	
35	018400832	4	アナボルト4X8	BOLT, SOCKET M4X8	
37	S35222001	1	ハリフリマドフタ	COVER, ;Z-WINDOW	
38	S35221001	1	ダンネジM4	SHOULDER SCREW, M4	
39	107017002	1	ナミバネザガネ	WASHER, WAVE SPRING 6.45	
40	S35201000	1	ガススプリング	GS-SPRING	
41	S35220101	1	GSササエイタ	SUPPORT PLATE, ;GS	
42	018501222	2	アナボルト5X12	BOLT, SOCKET M5X12	
43	028050242	2	バネザガネ2-5	WASHER, SPRING 2-5	
44	S35219001	1	GSササエヒンR	SUPPORT PIN, R ;GS	
45	048080142	2	トメワジクヨウC8	RETAINING RING, EXTERNAL C8	
47	S35218001	1	GSササエヒンF	SUPPORT PIN, F ;GS	
48	048080142	2	トメワジクヨウC8	RETAINING RING, EXTERNAL C8	
51	047502242	1	スプリングヒンAW5	PIN, SPRING ROLL AW5	
52	154465001	1	ハイユキヤツフササエクミ	DUST OILER SUPPORT ASSY	
53	114486002	1	ホリオイラータイ	OILER	
54	062500812	2	ナベコ5X8	SCREW, PAN M5X8	
55	S35217001	1	ヒンジレバー-ササエジク	SUPPORT SHAFT, ;H-LEVER	
56	014060632	1	アナクボミ6X6	SET SCREW, SOCKET (CP) M6X6	
57	S35216001	1	ヒンジレバー-シテンジク	SHAFT, ;H-LEVER	
58	014060632	1	アナクボミ6X6	SET SCREW, SOCKET (CP) M6X6	
59	S35215001	1	セツトカラー	SET SCREW COLLAR	
60	018061236	1	アナボルト6X12	BOLT, SOCKET M6X12	
61	S17965001	1	トウブササエレバー	HEAD SUPPORT LEVER	
62	S46496009	1	ベツトダイカバー-クミ	BED BASE COVER ASSY	
62-1	S46497009	1	ベツトダイカバー	BED BASE COVER	
62-2	S44204000	2	スプリングチヨウバン	HINGE, SPRING	
62-3	062300616	4	ナベコM3X6	SCREW, PAN M3X6	
62-4	021300206	4	2シユナツト3	NUT, 2 M3	
62-5	025030232	4	ヒラザガネチユウ3	WASHER, PLAIN M 3	
66	S35211009	1	マエカバークミ	FRONT COVER ASSY	
67	S35207001	2	ヒンジB	HINGE, B	
68	014060632	2	アナクボミ6X6	SET SCREW, SOCKET (CP) M6X6	

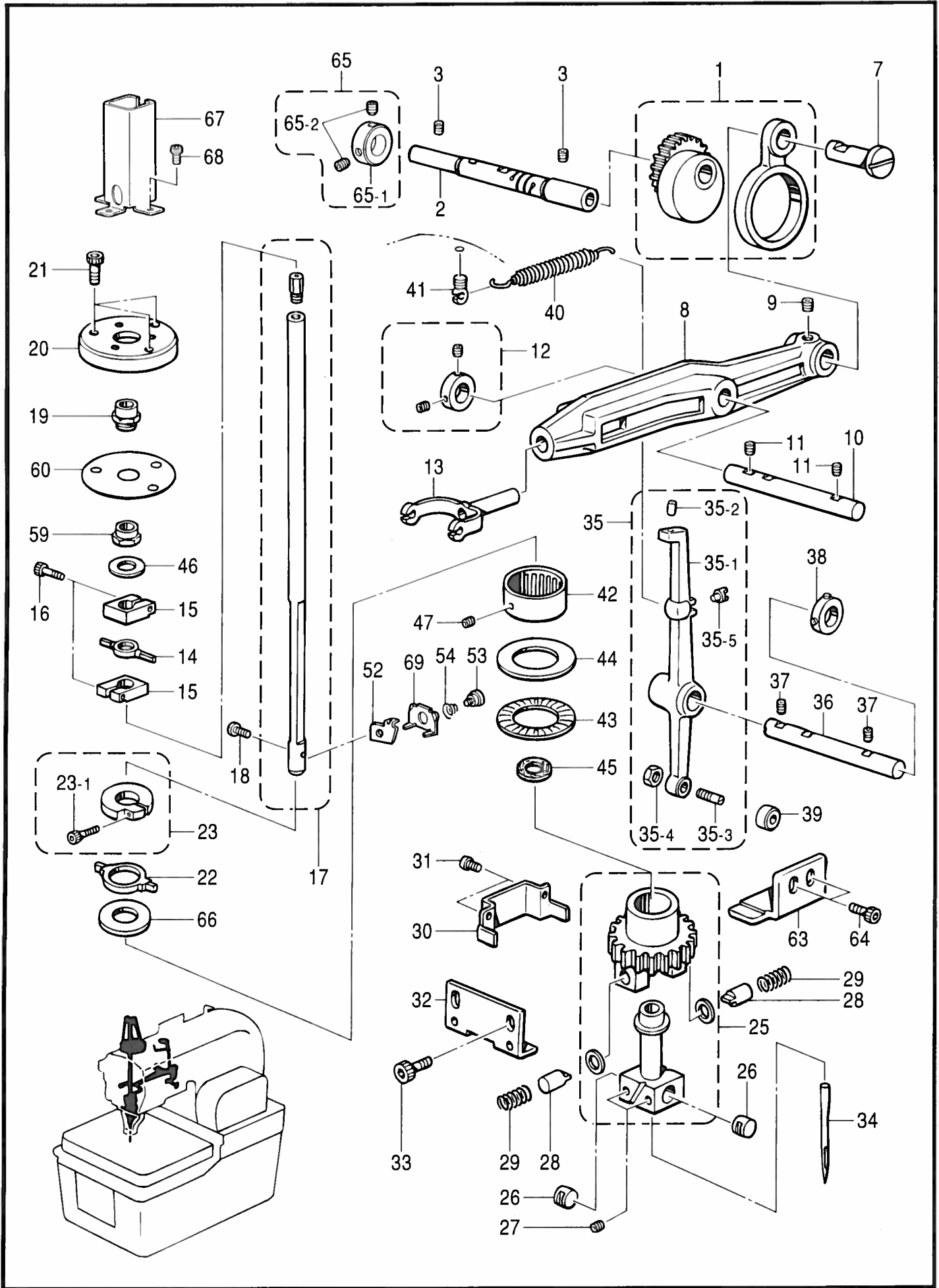
A. 主体関係 / Machine body



## A. 主体関係 / Machine body

REF.NO.	CODE	Q'TY	ヒンメイ	NAME OF PARTS	RM
69	S35206201	1	フィンガーガード	FINGER GUARD	
70	S35221001	2	ダンネジM4	SHOULDER SCREW, M4	
71	021400202	2	2シユナツト4	NUT, 2 M4	
75	150607009	2	ゴムセン32.8	RUBBER CAP, 32.8	
76	S35204001	1	ヘッドヒンジバネ	SPRING	
77	062300512	4	ナベコ3X5	SCREW, PAN M3X5	
78	S33899000	1	ボールキャッチクミ	BALL CATCH ASSY	
79	004300513	2	+サラコ3X5	SCREW, FLAT M3X5	
80	062300616	2	ナベコM3X6	SCREW, PAN M3X6	
81	S35202000	1	ジザイブツシュ	BUSH, ;UNIVERSAL	
82	018082036	1	アナボルト8X20	BOLT, SOCKET M8X20	
83	025080132	1	ヒラザガネシヨウ8	WASHER, PLAIN S 8	
88	107017002	2	ナミバネザガネ	WASHER, WAVE SPRING 6.45	
89	117936009	1	ゴムセン9.4	RUBBER CAP, 9.4	
90	158437009	2	ゴムセン10	RUBBER CAP, 10	
91	S32264009	2	ゴムセン11.5	RUBBER CAP, 11.5	
92	150756009	2	ゴムセン18.5	RUBBER CAP, 18.5	
93	S37084001	1	アイガードクミ	EYE GUARD ASSY	
93-1	S37085001	1	アイガードトリツケイタクミ	SETTING PLATE ASSY, ;E-GUIDE	
93-2	153098000	1	アイガード	EYE GUARD	
93-3	100257010	2	シメネジ3.57	SCREW, SM3.57X6	
93-4	106129002	2	ナツト3.57	NUT, SM3.57	
95	062400812	1	ナベコ4X8	SCREW, PAN M4X8	
96	062500804	2	ナベコ5X8	SCREW, PAN M5X8	

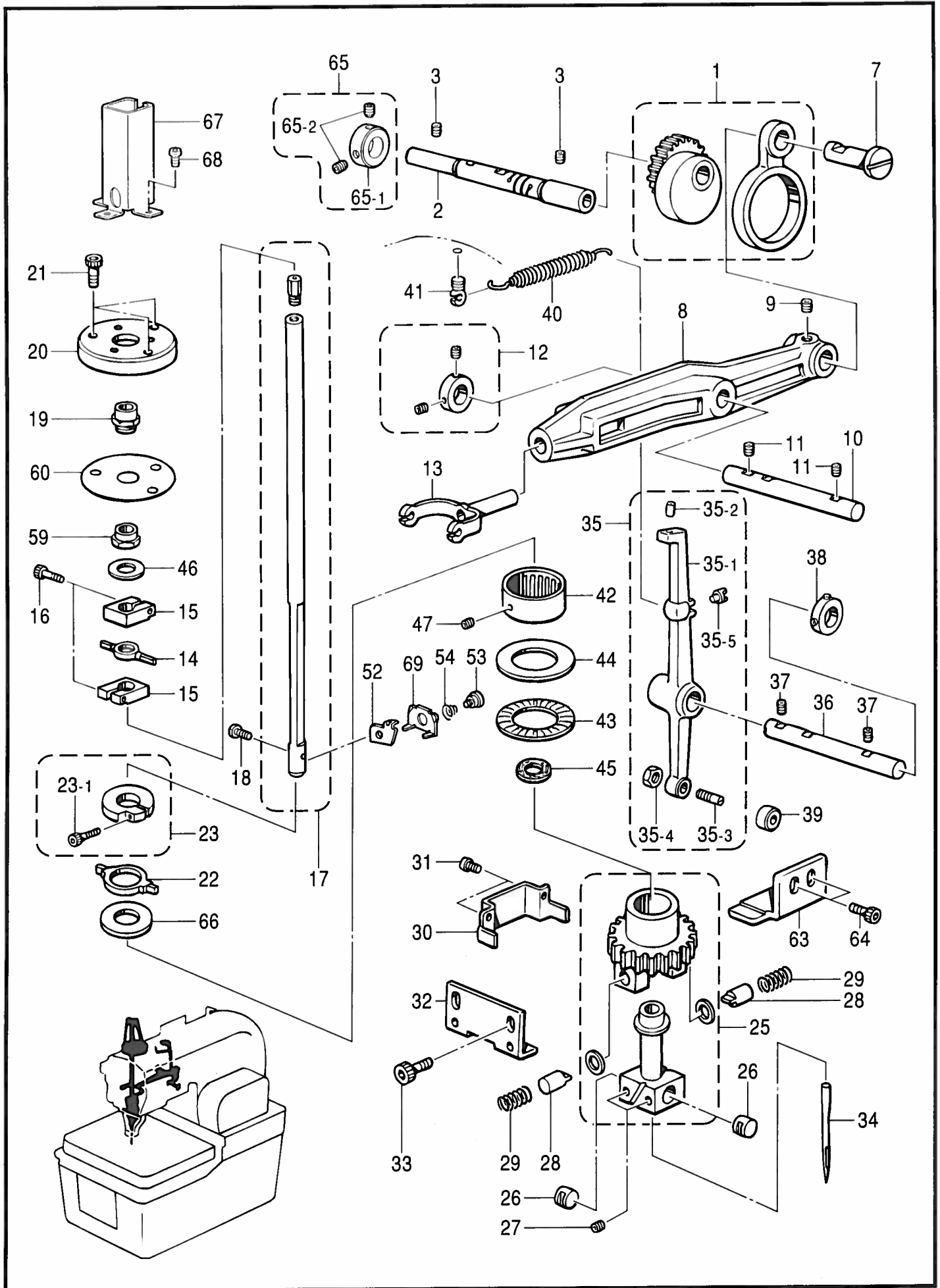
B. 針棒・天秤關係 / Needle bar and thread take-up mechanism



B. 針棒・天秤関係 / Needle bar and thread take-up mechanism

REF.NO.	CODE	Q'TY	ヒンメイ	NAME OF PARTS	RM
1	S35346001	1	クドウロツドクミ	DRIVING ROD ASSY	
2	S35339101	1	ハリクドウギヤジク	SHAFT, ;D-GEAR	
3	014060632	2	アナクボミ6X6	SET SCREW, SOCKET (CP) M6X6	
7	S35340001	1	クドウロツドピン	PIN	
8	S35337001	1	ハリボウクドウレバー	DRIVING LEVER, ;N-BAR	
9	014060632	1	アナクボミ6X6	SET SCREW, SOCKET (CP) M6X6	
10	S35338001	1	ハリクドウレバージク	SHAFT, ;D-LEVER	
11	014060632	2	アナクボミ6X6	SET SCREW, SOCKET (CP) M6X6	
12	S35335001	1	セツトカラークミ	SET SCREW COLLAR ASSY	
13	S35334001	1	ハリボウヨーク	NEEDLE BAR YOKE	
14	S35333001	1	ハリボウスイヘイリンク	LEVEL FEED LINK, ;N-BAR	
15	S35332001	2	ハリボウダキ	NEEDLE BAR CLAMP	
16	018301236	2	アナボルト3X12	BOLT, SOCKET M3X12	
17	S35331101	1	ハリボウクミ	NEEDLE BAR ASSY	
18	140553102	1	アタマツキトメネジ3.18	SET SCREW, SM3.18	
19	S35148001	1	ハリボウメタルU	BUSH, U ;N-BAR	
20	S51195001	1	ハリボウメタルオサエダイB	HOLDER BASE, B ;N-BUSH	
21	018402032	3	アナボルト4X20	BOLT, SOCKET M4X20	
22	S35144001	1	ハリボウスイヘイリンク	LEVEL FEED LINK, ;N-BAR	
23	S37432001	1	ハリボウブロッツクダキクミ	BLOCK CLAMP ASSY, ;N-BAR	
23-1	018301632	1	アナボルト3X16	BOLT, SOCKET M3X16	
25	S35142001	1	ハリボウブロッツククミ	NEEDLE BAR BLOCK ASSY	
26	S35138001	2	ハリボウガイドカラー	GUIDE COLLAR, ;N-BAR	
27	153675001	2	アナトメネジ4.37	SET SCREW, SOCKET SM4.37	
28	S35137001	2	ハリボウガイド	GUIDE, ;N-BAR	
29	S35136001	2	ハリボウガイドバネ	SPRING	
30	S35135001	1	ハリボウアンナイササエイタ	SUPPORT PLATE, ;N-BAR GUIDE	
31	062300616	2	ナベコM3X6	SCREW, PAN M3X6	
32	S35134001	1	ハリボウギヤササエA	SUPPORT, A ;GEAR	
33	018501036	2	アナボルト5X10	BOLT, SOCKET M5X10	
<hr/>					
34	S35133016	1	<-00, 上糸切り用> ミシンハリDOX558 ... <#16>	<For -00, Upper thread trimmer> NEEDLE, DOX558 (#16) ..... <#16>	
34	S35133014	1	<-01, 上下糸切り用> ミシンハリDOX558 ... <#14>	<For -01, Upper & lower thread trimmer> NEEDLE, DOX558 (#14) ..... <#14>	
34	S35133018	1	<-02, ジーンズ仕様> ミシンハリDOX558 ... <#18>	<For -02, Jeans specification> NEEDLE, DOX558 (#18) ..... <#18>	
<hr/>					
35	S35132101	1	テンビンクミ	THREAD TAKE-UP LEVER ASSY	
35-1	S35131001	1	テンビン	THREAD TAKE-UP LEVER	
35-2	S35130001	1	テンビンイトミチ	THREAD GUIDE	
35-3	S35129001	1	テンビンカムコロジク	ROLLER SHAFT	
35-4	021500303	1	ナツト3シユ5	NUT, 3 M5	
35-5	S35911101	1	テンビンバネウケ	SPRING BASE	
36	S35128001	1	テンビンササエジク	SUPPORT SHAFT	
37	014060632	2	アナクボミ6X6	SET SCREW, SOCKET (CP) M6X6	
38	S23612051	1	セツトカラークミ	SET SCREW COLLAR ASSY	
39	S35127001	1	テンビンカムコロ	CAM ROLLER, ;T/TAKE-UP	
40	S35126001	1	テンビンバネ	SPRING	
41	S35078001	1	バネカケ	SPRING HOOK	
42	S35125000	1	ジクウケ25/20	BEARING, 25/20	
43	S35124000	1	スラストベアリング	BEARING, ;THRUST	
44	S35123000	1	スラストワツシヤ	WASHER, ;THRUST	
45	S35122000	1	ハリボウブロッツクフェルト	FELT	
46	S35121000	1	ハリボウフェルト	FELT, ;N-BAR	
47	148294001	1	アナトメネジ3.57クボミ	SET SCREW, SOCKET (CP) SM3.57	
52	S41310001	1	ハリイトアンナイA	GUIDE, A	
53	141514002	1	ハサミダンネジ	SHOULDER SCREW	

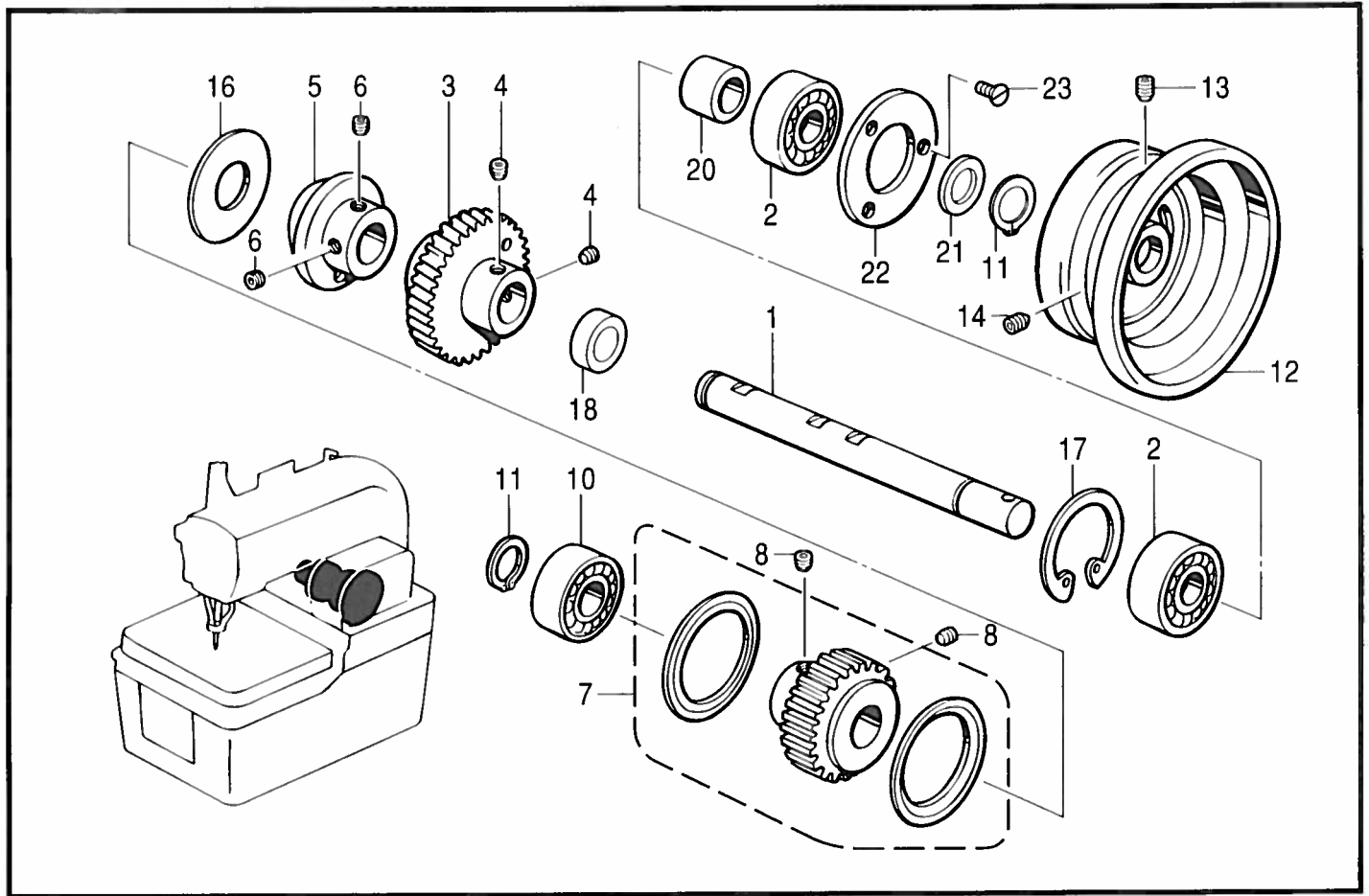
B. 針棒・天秤關係 / Needle bar and thread take-up mechanism



B. 針棒・天秤関係 / Needle bar and thread take-up mechanism

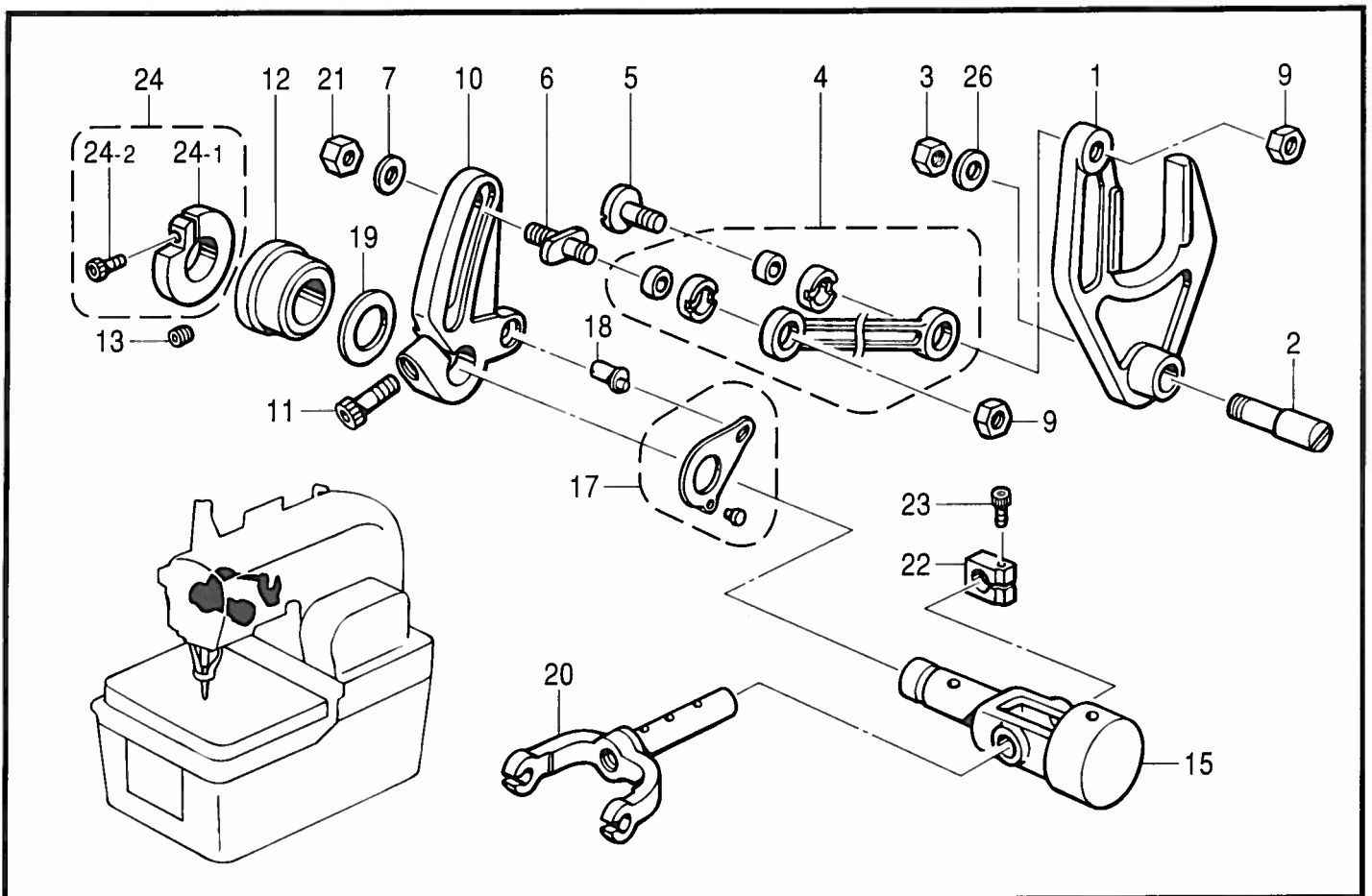
REF.NO.	CODE	Q'TY	ヒンメイ	NAME OF PARTS	RM
54	S35118001	1	ハリイトチヨウシバネ	TENSION SPRING	
59	S35117001	1	ハリボウメタルUナツト	NUT, U ;N-B/BUSH	
60	S35116001	1	ハリボウメタルUイタバネ	SPRING, PLATE	
63	S35114001	1	ハリボウギヤササエB	SUPPORT, B ;GEAR	
64	018400832	2	アナボルト4X8	BOLT, SOCKET M4X8	
65-1	S17608009	1	セットカラー	SET SCREW COLLAR	
65-2	014060632	2	アナクボミ6X6	SET SCREW, SOCKET (CP) M6X6	
66	S35113001	1	ハリボウブロックカラー	COLLAR, ;N-BAR BLOCK	
67	S51194001	1	ハリボウガード	NEEDLE BAR GUARD	
68	S10439001	3	アナボルト3X6	BOLT, SOCKET M3	
69	S41251001	1	ハリイトオサエイタA	HOLDER PLATE, A ;N-THREAD	

C. 上軸関係 / Upper shaft mechanism



118-980-109

D. 針振関係 / Zigzag mechanism



118-980-110



C. 上軸関係 / Upper shaft mechanism

REF.NO.	CODE	Q'TY	ヒンメイ	NAME OF PARTS	RM
1	S43710001	1	ウワジク	UPPER SHAFT	
2	072620260	2	タマジクウケ6202VVC2	BALL BEARING, 6202VVC2	
3	S35247001	1	ハリボウギヤ	GEAR, ;N-BAR	
4	S23651001	2	アナヒラ6X6ホソメ	SET SCREW, SOCKET (FT) M6X6	
5	S35246001	1	ハリフリカム	ZIGZAG CAM	
6	S23651001	2	アナヒラ6X6ホソメ	SET SCREW, SOCKET (FT) M6X6	
7	S35245001	1	ウワジクTフーリクミ	TENSION PULLEY ASSY, ;U-SHAFT	
8	S23651001	2	アナヒラ6X6ホソメ	SET SCREW, SOCKET (FT) M6X6	
10	076002450	1	タマジクウケ6002DD	BALL BEARING, 6002DD	
11	048150142	2	トメワジクヨウC15	RETAINING RING, EXTERNAL C15	
12	S35242009	1	フーリ	PULLEY	
13	014060632	1	アナクボミ6X6	SET SCREW, SOCKET (CP) M6X6	
14	016061031	1	アナトガリ6X10	SET SCREW, SOCKET (CN) M6X10	
16	S35249001	1	スラストザガネ	WASHER, ;THRUST	
17	048350242	1	トメワアナヨウC35	RETAINING RING, INTERNAL C35	
18	S43711000	1	ウワジクカラー	COLLAR, ;U-SHAFT	
20	151998000	1	ヘアリングカンザ	BEARING COLLAR	
21	116920001	1	オクリジクスラストリング	RING, THRUST	
22	141276001	1	タマジクウケフタS	BALL BEARING CAP, S	
23	102843004	3	サラネジ3.57	SCREW, FLAT SM3.57	

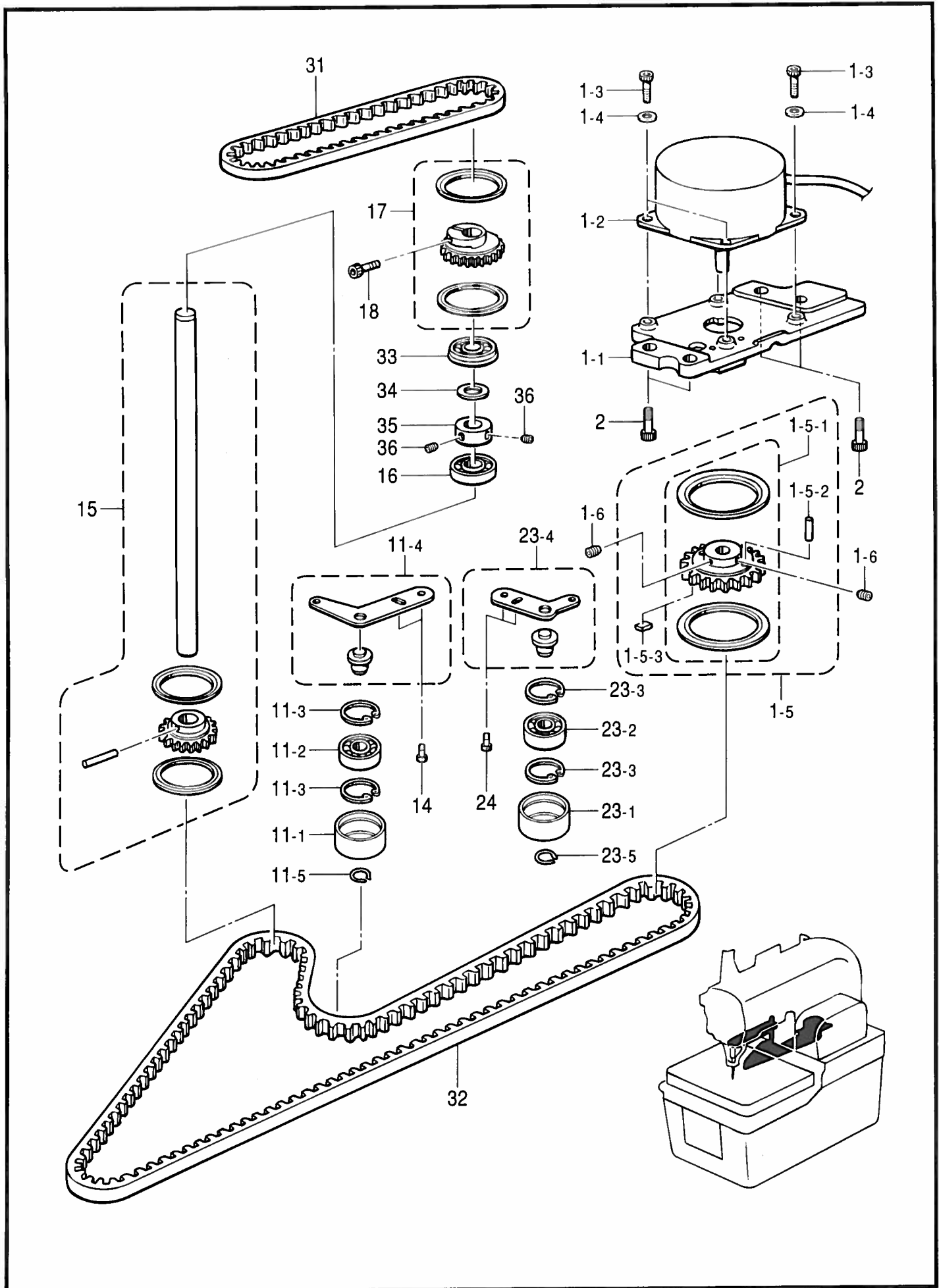
118-980-109

D. 針振関係 / Zigzag mechanism

REF.NO.	CODE	Q'TY	ヒンメイ	NAME OF PARTS	RM
1	S35264001	1	ハリフリフタマタ	ZIGZAG FORK	
2	S35263101	1	ハリフリフタマタササエピン	SUPPORT PIN, ;Z-FORK	
3	021080306	1	ナツト3シユ8	NUT, 3 M8	
4	S35262001	1	ハリフリレンカンクミ	CONNECTING ROD ASSY, ;ZIGZAG	
5	S35260001	1	ダンネジM6	SHOULDER SCREW, M6	
6	S35259001	1	ハリフリクランクダンネジ	SHOULDER SCREW, ;Z-CRANK	
7	155559001	1	ヒラザガネ	WASHER, PLAIN	
9	021060102	2	ナツト1シユ6	NUT, 1 M6	
10	S35258001	1	ハリフリクランク	ZIGZAG CRANK	
11	018062022	1	アナボルト6X20	BOLT, SOCKET M6X20	
12	S35257000	1	クランクジクメタル	BUSH, ;C-SHAFT	
13	014060632	1	アナクボミ6X6	SET SCREW, SOCKET (CP) M6X6	
15	S35256001	1	ハリフリヨウドウジク	ROCKER SHAFT, ;ZIGZAG	
17	S35255001	1	ハリイチチヨウセツイタクミ	N-POSITION CONTROL PLATE ASSY	
18	S35252001	1	ハリフリヘンシンピン	PIN, ;Z-ECCENTRIC	
19	148727001	1	スヘーサー0.6	SPACER, 0.6	
20	S35250001	1	ハリフリウデ	ZIGZAG LEVER	
21	S35251001	1	ナツト6	NUT, M6	
22	S35332001	1	ハリボウダキ	NEEDLE BAR CLAMP	
23	018301236	1	アナボルト3X12	BOLT, SOCKET M3X12	
24	S37432001	1	ハリボウブロッツダキクミ	BLOCK CLAMP ASSY, ;N-BAR	
24-1	S35143001	1	ハリボウブロッツダキ	BLOCK CLAMP, ;N-BAR	
24-2	018301632	1	アナボルト3X16	BOLT, SOCKET M3X16	
26	153596001	1	ザガネ	WASHER	

118-980-110

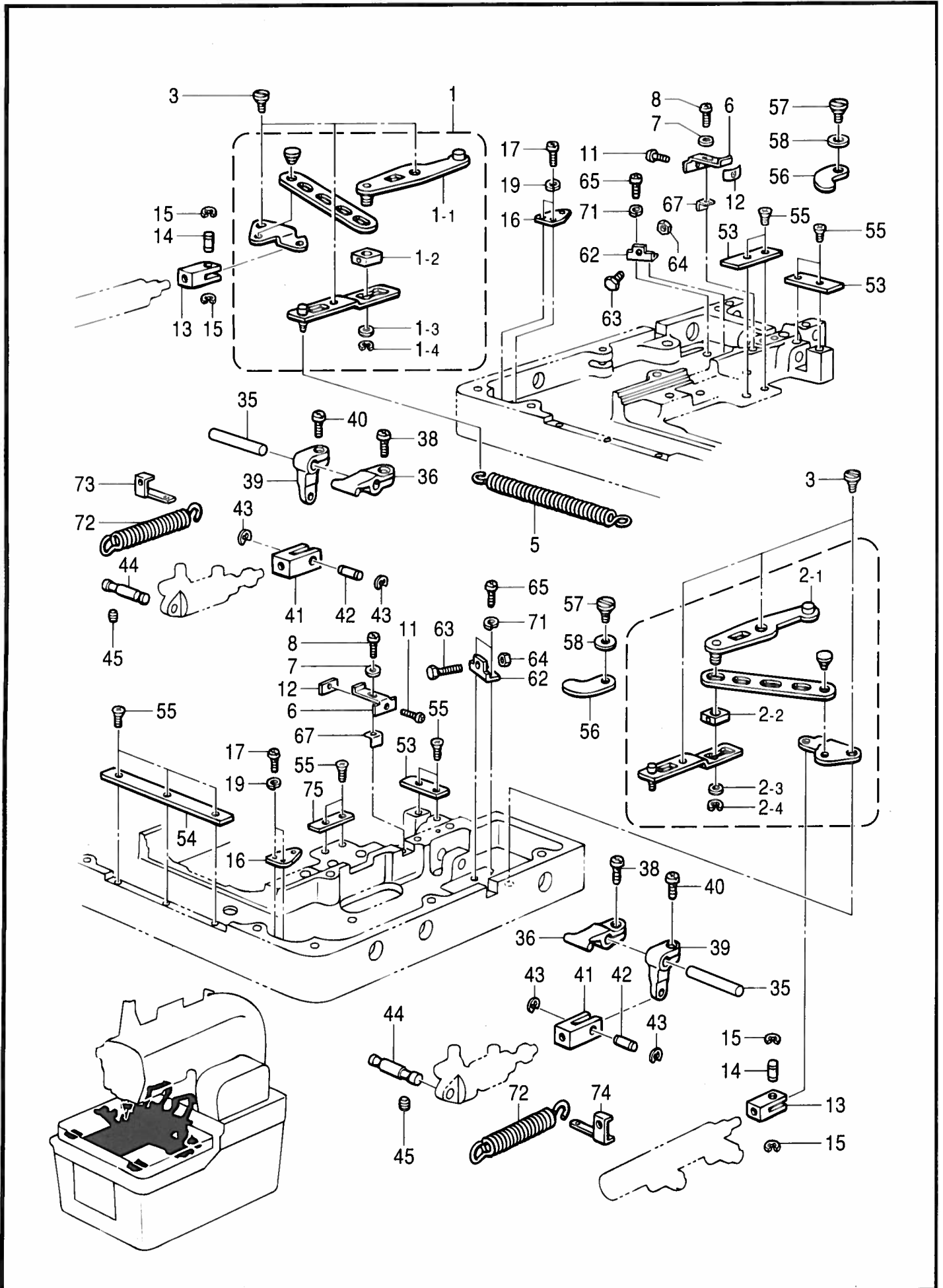
E . 針棒搖動關係 / Needle bar rocking mechanism



## E. 針棒揺動関係 / Needle bar rocking mechanism

REF.NO.	CODE	Q'TY	ヒンメイ	NAME OF PARTS	RM
1-1	S35276101	1	モータベース	MOTOR BASE	
1-2	S35277000	1	ハルスモータR	PULSE MOTOR, R	
1-3	018501422	4	アナボルト5X14	BOLT, SOCKET M5X14	
1-4	025050232	4	ヒラザガネチユウ5	WASHER, PLAIN M 5	
1-5	S35283001	1	ハリカイドウフーリクミ	NEEDLE ROTATION PULLEY ASSY	
1-5-1	S35435000	1	ハリカイドウMフーリクミ	NEEDLE ROTATION PULLEY ASSY, M	
1-5-2	S35282000	1	ニードルピン5X23.8	NEEDLE PIN, ;5X23.8	
1-5-3	128652001	1	マグネットREC16W	MAGNET, REC16W	
1-6	014060632	2	アナクボミ6X6	SET SCREW, SOCKET (CP) M6X6	
2	018061622	4	アナボルト6X16	BOLT, SOCKET M6X16	
11	S35291101	1	テンションフーリDクミ	TENSION PULLEY ASSY, D	
11-1	S35284101	1	テンションフーリ	TENSION PULLEY	
11-2	076000800	1	タマジクウケ6000ZZ	BALL BEARING, 6000ZZ	
11-3	048260242	2	トメワアナヨウC26	RETAINING RING, INTERNAL C26	
11-4	S35290001	1	テンションフーリウデDクミ	TENSION PULLEY ARM ASSY, D	
11-5	048100142	1	トメワジクヨウC10	RETAINING RING, EXTERNAL C10	
14	018400832	2	アナボルト4X8	BOLT, SOCKET M4X8	
15	S35296001	1	レースカイドウジククミ	DRIVING LOOPER SHAFT ASSY	
16	072620180	1	タマジクウケ6201ZZ	BALL BEARING, 6201ZZ	
17	S35297000	1	タテジクTフーリUクミ	T-PULLEY ASSY, U ;V-SHAFT	
18	018401636	1	アナボルト4X16	BOLT, SOCKET M4X16	
23	S35288101	1	テンションフーリUクミ	TENSION PULLEY ASSY, U	
23-1	S35284101	1	テンションフーリ	TENSION PULLEY	
23-2	076000800	1	タマジクウケ6000ZZ	BALL BEARING, 6000ZZ	
23-3	048260242	1	トメワアナヨウC26	RETAINING RING, INTERNAL C26	
23-4	S35287001	1	テンションフーリウデUクミ	ARM ASSY, U ;T-PULLEY	
23-5	048100142	1	トメワジクヨウC10	RETAINING RING, EXTERNAL C10	
24	018400832	2	アナボルト4X8	BOLT, SOCKET M4X8	
31	S35300000	1	タイミングベルトU	TIMING BELT, U	
32	S35299000	1	タイミングベルトD	TIMING BELT, D	
33	076001850	1	タマジクウケ6001ZZ	BALL BEARING, 6001ZZ	
34	142627001	1	ザガネ	WASHER	
35	S35302001	1	セットカラー	SET SCREW COLLAR	
36	014060632	2	アナクボミ6X6	SET SCREW, SOCKET (CP) M6X6	

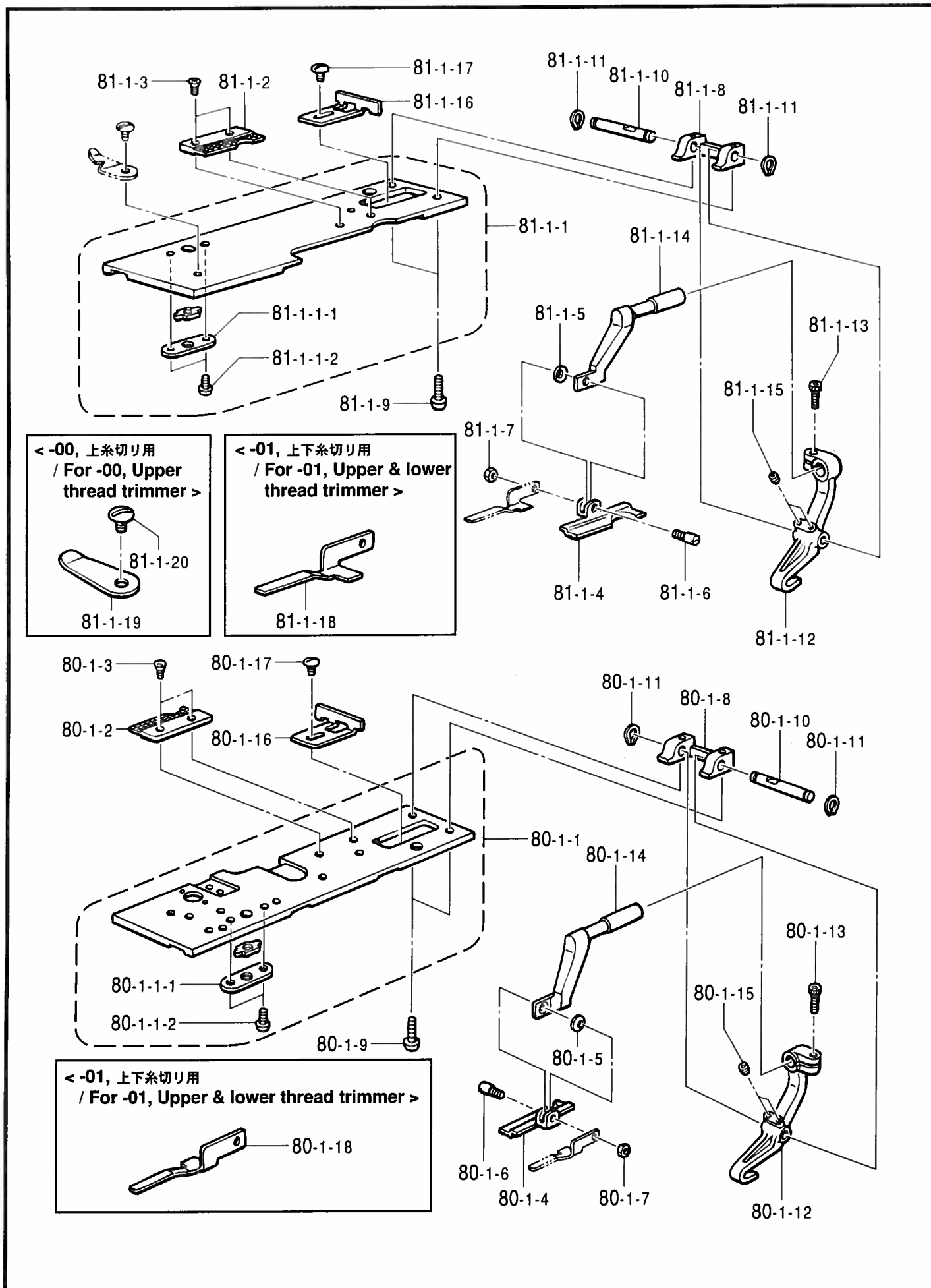
F1 . 押工關係 / Presser foot mechanism



## F1 . 押工関係 / Presser foot mechanism

REF.NO.	CODE	Q'TY	ヒンメイ	NAME OF PARTS	RM
1	S34957001	1	ヒラキレンカンLクミ	OPENING CONNECTING ROD ASSY, L	
1-1	S34965001	1	シテンレバープレートL	FULCRUM LEVER PLATE, L	
1-2	102630001	1	ハリボウアンナイカクコマ	SLIDE BLOCK, ;N-BAR GUIDE	
1-3	109763002	1	ザガネ	WASHER	
1-4	048050342	1	トメワE5	RETAINING RING, E5	
2	S34963001	1	ヒラキレンカンRクミ	OPENING CONNECTING ROD ASSY, R	
2-1	S34964001	1	シテンレバープレートR	FULCRUM LEVER PLATE, R	
2-2	102630001	1	ハリボウアンナイカクコマ	SLIDE BLOCK, ;N-BAR GUIDE	
2-3	109763002	1	ザガネ	WASHER	
2-4	048050342	1	トメワE5	RETAINING RING, E5	
3	S34966001	6	ダンネジM4	SHOULDER SCREW, M4	
5	S35429001	1	ヒラキバネ	SPRING, EXTENSION	
6	S34967001	2	ヒラキストツハイタ	STOPPER PLATE, ;OPENING	
7	025040232	2	ヒラザガネチユウ4	WASHER, PLAIN M 4	
8	062400812	2	ナベコ4X8	SCREW, PAN M4X8	
11	062301016	2	ナベコM3X10	SCREW, PAN M3X10	
12	S34968000	2	スピードナツトM3	SPEED NUT, M3	
13	S34970001	2	ヒラキシリンダロツド	CYLINDER ROD, ;OPENING	
14	S34969001	2	シリンダロツドピンB	ROD PIN, B ;CYLINDER	
15	048030342	4	トメワE3	RETAINING RING, E3	
16	S35169001	2	ヒラキシリンダササエ	CYLINDER SUPPORT, ;OPENING	
17	062400812	4	ナベコ4X8	SCREW, PAN M4X8	
19	028040242	4	バネザガネ2.4	WASHER, SPRING 2-4	
35	S35239101	2	クランフレバージク	CLAMP LEVER SHAFT	
36	S35240001	2	クランクレバーB	CLAMP LEVER, B	
38	062501202	2	ナベコM5X12	SCREW, PAN M5X12	
39	S35303101	2	オサエクドウレバー	CLAMP DRIVING LEVER	
40	062501202	2	ナベコM5X12	SCREW, PAN M5X12	
41	S35166001	2	オサエシリンダロツド	CLAMP CYLINDER ROD	
42	S35305001	2	シリンダロツドピン	ROD PIN, ;CYLINDER	
43	048030342	4	トメワE3	RETAINING RING, E3	
44	S35304001	2	クランフシリンダササエ	CYLINDER SUPPORT, ;CLAMP	
45	014400532	2	アナクボミ4X5	SET SCREW, SOCKET (CP) M4X5	
53	S35321001	3	プレートガイドイタA	GUIDE PLATE, A	
54	S35322001	1	プレートガイドイタB	GUIDE PLATE, B	
55	S06696004	11	サラコネジ3X6	SCREW, FLAT M3X6	
56	S35323001	2	プレートオサエ	PLATE PRESSER	
57	S35324001	2	ダンネジM4	SHOULDER SCREW, M4	
58	S36345000	2	マゲワツシャー	WASHER, BENDING	
62	S35327001	2	ヒラキシリンダストツバ	STOPPER, ;O-CYLINDER	
63	017401415	2	ボルト4X14	BOLT, M4X14	
64	021400202	2	2シユナツト4	NUT, 2 M4	
65	062400812	4	ナベコ4X8	SCREW, PAN M4X8	
67	S35328001	2	ヒラキストツハアテイタ	STOPPER PLATE	
71	028040242	4	バネザガネ2.4	WASHER, SPRING 2-4	
72	S35456001	2	オサエモドシバネ	SPRING	
73	S35457001	1	バネカケL	SPRING HOOK, L	
74	S35458001	1	バネカケR	SPRING HOOK, R	
75	S35321001	1	プレートガイドイタA	GUIDE PLATE, A	

F2. 押工関係 / Presser foot mechanism

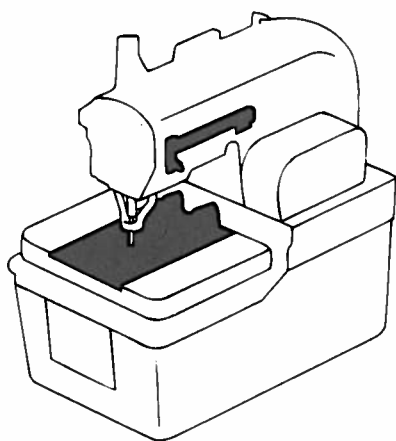
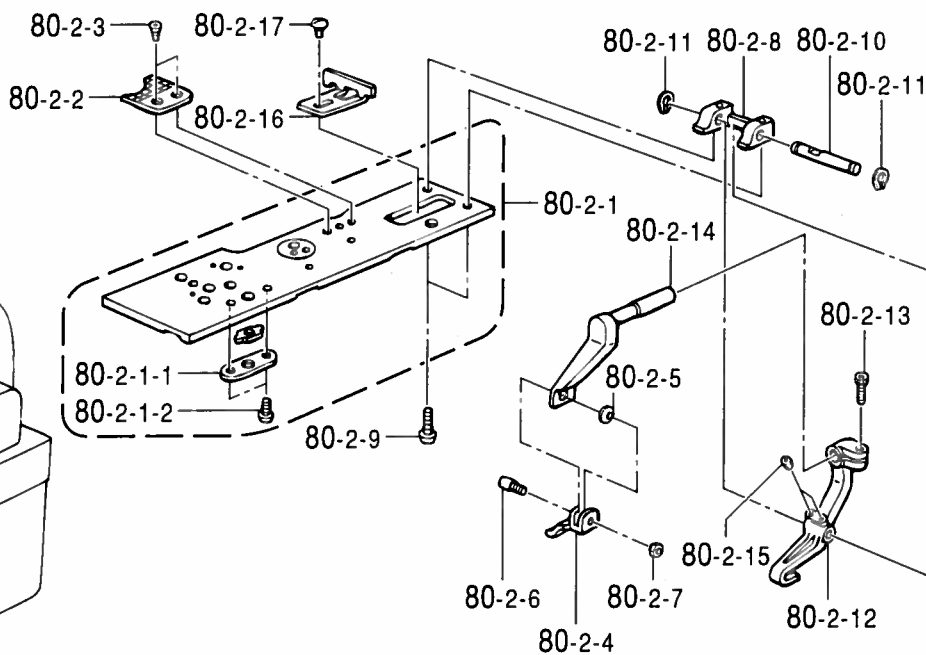
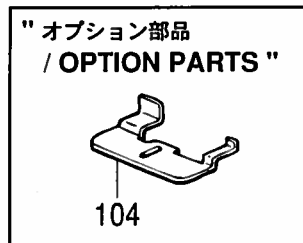
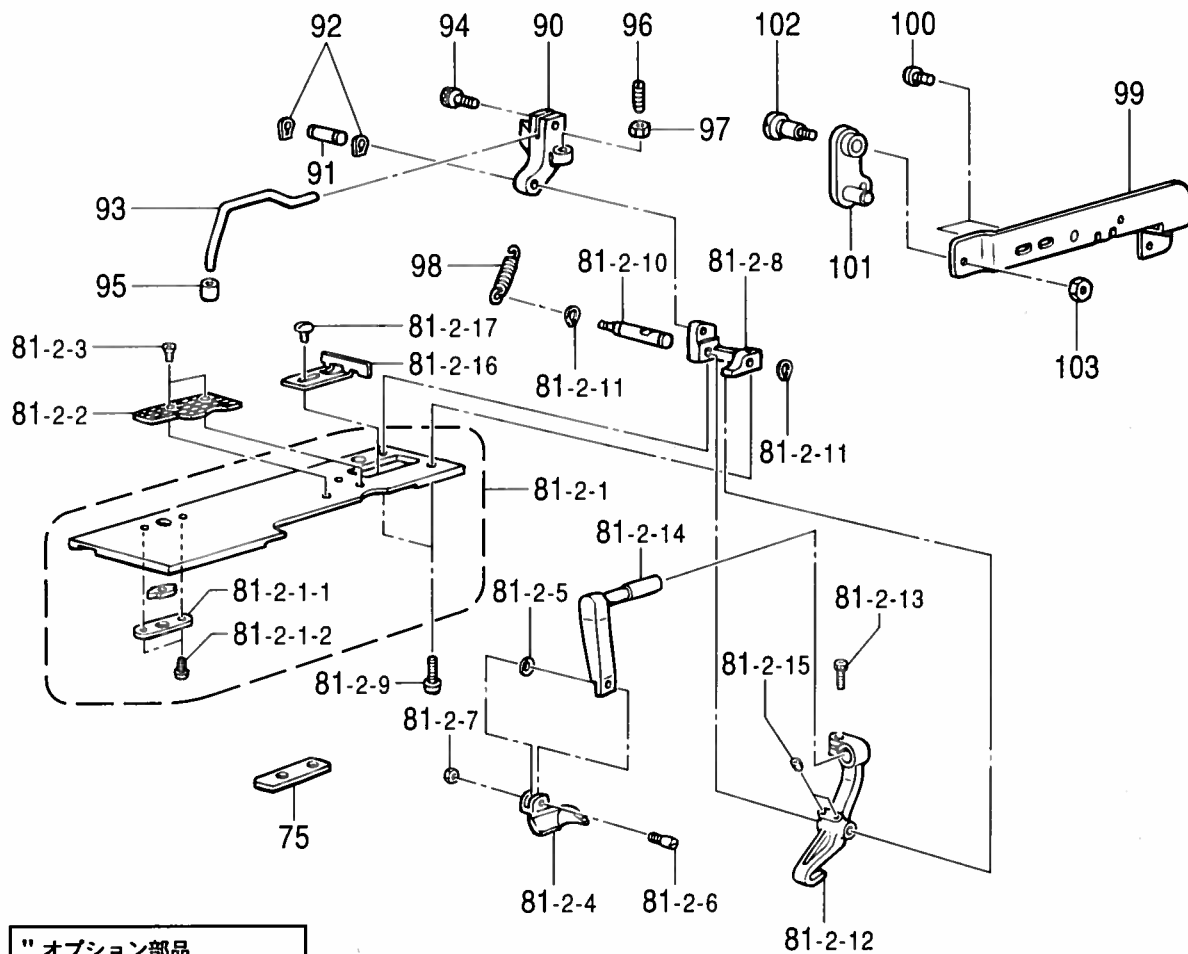


118-980-201

F2 . 押工関係 / Presser foot mechanism

REF.NO.	CODE	Q'TY	ヒンメイ	NAME OF PARTS	RM
80-1	S35474401	1	<-00, 上糸切り用> オサエプレートRソウクミ	<For -00, Upper thread trimmer> WORK CLAMP PLATE SET, R	
80-1-1	S35318001	1	ヌノオサエプレートRクミ	WORK CLAMP PLATE ASSY, R	
80-1-2	S37684101	1	ハリイタR-50	NEEDLE PLATE, R-50	
80-1-4	S37680001	1	ヌノオサエR-50	WORK CLAMP, R-50	
80-1	S35478401	1	<-01, 上下糸切り用> オサエプレートRSソウクミ	<For -01, Upper & lower thread trimmer> WORK CLAMP PLATE SET, RS	
80-1-1	S35319001	1	ヌノオサエプレートRSクミ	WORK CLAMP PLATE ASSY, RS	
80-1-2	S35309101	1	ハリイタR	NEEDLE PLATE, R	
80-1-4	S35452001	1	ヌノオサエRL	WORK CLAMP, RL	
80-1-18	S35330001	1	キジオサエイタR	WORK CLAMP PLATE, R	
80-1-1-1	S35316001	1	カクコマササエイタ	SUPPORT PLATE, ;S-BLOCK	
80-1-1-2	060020416	2	バインドM2X4	SCREW, BIND M2X4	
80-1-3	S06696004	2	サラコネジ3X6	SCREW, FLAT M3X6	
80-1-5	S35236000	1	マゲザガネ3.2	WASHER, BENDING 3.2	
80-1-6	S35235001	1	クランフササエヒン	SUPPORT PIN, ;CLAMP	
80-1-7	021300302	1	3シユナツト3	NUT, 3 M3	
80-1-8	S35238001	1	クランフジクウケ	SHAFT HOLDER, ;CLAMP	
80-1-9	062401016	2	ナベコ4X10	SCREW, PAN M4X10	
80-1-10	S35237001	1	クランフシテンジク	FULCRUM SHAFT, ;CLAMP	
80-1-11	048050142	2	トメワジクヨウC5	RETAINING RING, EXTERNAL C5	
80-1-12	S35234201	1	クランフレバーR	CLAMP LEVER, R	
80-1-13	018501236	1	アナボルト5X12	BOLT, SOCKET M5X12	
80-1-14	S35167001	1	クランフアームR	CLAMP ARM, R	
80-1-15	014400532	2	アナクボミ4X5	SET SCREW, SOCKET (CP) M4X5	
80-1-16	S35347100	1	ヌノガイドR	CLOTH GUIDE, R	
80-1-17	S35326001	1	シメネジM3.5	SCREW, M3.5	
81-1	S35475401	1	<-00, 上糸切り用> オサエプレートLソウクミ	<For -00, Upper thread trimmer> WORK CLAMP PLATE SET, L	
81-1-1	S35310001	1	ヌノオサエプレートLクミ	WORK CLAMP PLATE ASSY, L	
81-1-2	S37683101	1	ハリイタL-50	NEEDLE PLATE, L-50	
81-1-4	S37679001	1	ヌノオサエL-50	WORK CLAMP, L-50	
81-1-19	S38335000	1	イトホジイタ	THREAD HOLDING PLATE	
81-1-20	S35326001	1	シメネジM3.5	SCREW, M3.5	
81-1	S35476401	1	<-01, 上下糸切り用> オサエプレートLSソウクミ	<For -01, Upper & lower thread trimmer> WORK CLAMP PLATE SET, LS	
81-1-1	S35317001	1	ヌノオサエプレートLSクミ	WORK CLAMP PLATE ASSY, LS	
81-1-2	S35308101	1	ハリイタL	NEEDLE PLATE, L	
81-1-4	S35453001	1	ヌノオサエLL	WORK CLAMP, LL	
81-1-18	S35329001	1	キジオサエイタL	WORK CLAMP PLATE, L	
81-1-1-1	S35316001	1	カクコマササエイタ	SUPPORT PLATE, ;S-BLOCK	
81-1-1-2	060020416	2	バインドM2X4	SCREW, BIND M2X4	
81-1-3	S06696004	2	サラコネジ3X6	SCREW, FLAT M3X6	
81-1-5	S35236000	1	マゲザガネ3.2	WASHER, BENDING 3.2	
81-1-6	S35235001	1	クランフササエヒン	SUPPORT PIN, ;CLAMP	
81-1-7	021300302	1	3シユナツト3	NUT, 3 M3	
81-1-8	S35238001	1	クランフジクウケ	SHAFT HOLDER, ;CLAMP	
81-1-9	062401016	2	ナベコ4X10	SCREW, PAN M4X10	
81-1-10	S35237001	1	クランフシテンジク	FULCRUM SHAFT, ;CLAMP	
81-1-11	048050142	2	トメワジクヨウC5	RETAINING RING, EXTERNAL C5	
81-1-12	S35233201	1	クランフレバーL	CLAMP LEVER, L	
81-1-13	018501236	1	アナボルト5X12	BOLT, SOCKET M5X12	
81-1-14	S35168001	1	クランフアームL	CLAMP ARM, L	
81-1-15	014400532	2	アナクボミ4X5	SET SCREW, SOCKET (CP) M4X5	
81-1-16	S35348100	1	ヌノガイドL	CLOTH GUIDE, L	
81-1-17	S35326001	1	シメネジM3.5	SCREW, M3.5	

F3 . 押工関係 (ジーンズ仕様) / Presser foot mechanism (Jeans specification)





F3. 押工関係 (ジーンズ仕様) / Presser foot mechanism (Jeans specification)

REF.NO.	CODE	Q'TY	ヒンメイ	NAME OF PARTS	RM
80-2	S37756401	1	<L1 14-18mm> オサエプレートJR1ソウクミ	<L1 14-18mm> WORK CLAMP PLATE SET, J R1	
80-2-2	S37644101	1	ハリイタL1R	NEEDLE PLATE, R L1	
80-2-4	S37754001	1	ヌノオサエR-JL1	WORK CLAMP, R-J L1	
80-2	S37727401	1	<L2 18-22mm> オサエプレートJR2ソウクミ	<L2 18-22mm> WORK CLAMP PLATE SET, J R2	
80-2-2	S37646101	1	ハリイタL2R	NEEDLE PLATE, R L2	
80-2-4	S37690001	1	ヌノオサエR-JL2	WORK CLAMP, R-J L2	
80-2	S37733401	1	<L3 22-26mm> オサエプレートJR3ソウクミ	<L3 22-26mm> WORK CLAMP PLATE SET, J R3	
80-2-2	S37648101	1	ハリイタL3R	NEEDLE PLATE, R L3	
80-2-4	S37692001	1	ヌノオサエR-JL3	WORK CLAMP, R-J L3	
80-2	S37757401	1	<L4 26-30mm> オサエプレートJR4ソウクミ	<L4 26-30mm> WORK CLAMP PLATE SET, J R4	
80-2-2	S37650101	1	ハリイタL4R	NEEDLE PLATE, R L4	
80-2-4	S37758001	1	ヌノオサエR-JL4	WORK CLAMP, R-J L4	
80-2	S40830101	1	<L5 28-32mm> オサエプレートJR5ソウクミ	<L5 28-32mm> WORK CLAMP PLATE SET, J R5	
80-2-2	S40822001	1	ハリイタL5R	NEEDLE PLATE, R L5	
80-2-4	S41483001	1	ヌノオサエR-JL5	WORK CLAMP, R-J L5	
80-2	S41489101	1	<L6 32-36mm> オサエプレートJR6ソウクミ	<L6 32-36mm> WORK CLAMP PLATE SET, J R6	
80-2-2	S41479001	1	ハリイタL6R	NEEDLE PLATE, R L6	
80-2-4	S41485001	1	ヌノオサエR-JL6	WORK CLAMP, R-J L6	
80-2	S41491101	1	<L7 36-40mm> オサエプレートJR7ソウクミ	<L7 36-40mm> WORK CLAMP PLATE SET, J R7	
80-2-2	S41481001	1	ハリイタL7R	NEEDLE PLATE, R L7	
80-2-4	S41487001	1	ヌノオサエR-JL7	WORK CLAMP, R-J L7	
80-2-1	S37729101	1	<L1-L4 14-30mm> ヌノオサエプレートJRクミ	<L1-L4 14-30mm> WORK CLAMP PLATE ASSY, JR	
80-2-1	S40828001	1	<L5-L7 28-40mm> ヌノオサエプレートJRクミB	<L5-L7 28-40mm> WORK CLAMP PLATE ASSY, JR ;B	
80-2-1-1	S35316001	1	カクコマササエイタ	SUPPORT PLATE, ;S-BLOCK	
80-2-1-2	060020416	2	バインドM2X4	SCREW, BIND M2X4	
80-2-3	S06696004	2	サラコネジ3X6	SCREW, FLAT M3X6	
80-2-5	S35236000	1	マゲザガネ3.2	WASHER, BENDING 3.2	
80-2-6	S35235001	1	クランプササエヒン	SUPPORT PIN, ;CLAMP	
80-2-7	021300302	1	3シユナツト3	NUT, 3 M3	
80-2-8	S35238001	1	クランプジクウケ	SHAFT HOLDER, ;CLAMP	
80-2-9	062401016	2	ナベコ4X10	SCREW, PAN M4X10	
80-2-10	S35237001	1	クランプシテンジク	FULCRUM SHAFT, ;CLAMP	
80-2-11	048050142	2	トメワジクヨウC5	RETAINING RING, EXTERNAL C5	
80-2-12	S35234201	1	クランプレバーR	CLAMP LEVER, R	
80-2-13	018501236	1	アナボルト5X12	BOLT, SOCKET M5X12	
80-2-14	S37695001	1	<L1-L4 14-30mm> クランプアームR-J	<L1-L4 14-30mm> CLAMP ARM, R-J	
80-2-14	S40826001	1	<L5-L7 28-40mm> クランプアームR-J-B	<L5-L7 28-40mm> CLAMP ARM, R-J-B	
80-2-15	014400532	2	アナクボミ4X5	SET SCREW, SOCKET (CP) M4X5	
80-2-16	S35347100	1	ヌノガイドR	CLOTH GUIDE, R	
80-2-17	S35326001	1	シメネジM3.5	SCREW, M3.5	

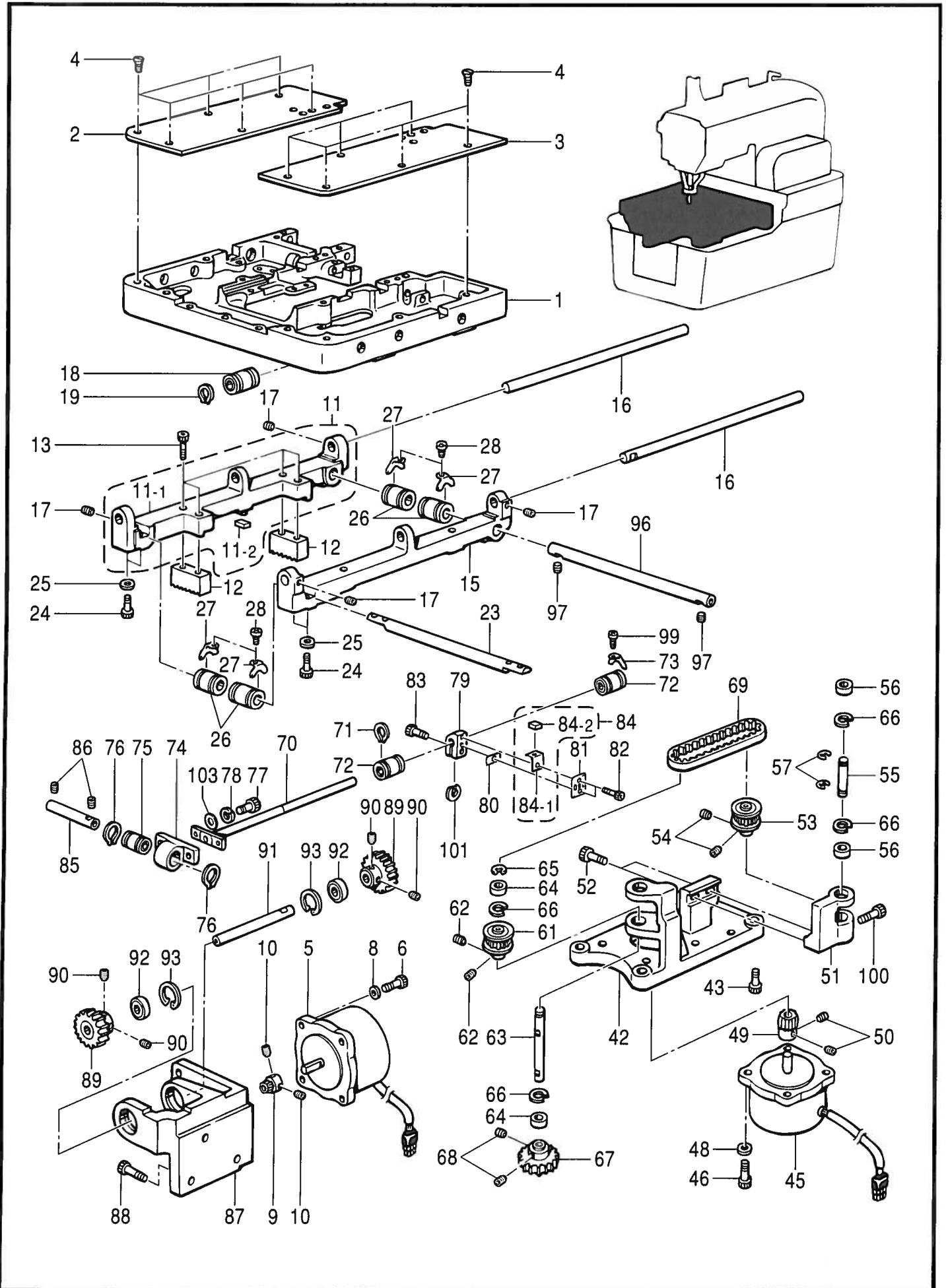
F3. 押工関係 (ジーンズ仕様) / Presser foot mechanism (Jeans specification)

REF.NO.	CODE	Q'TY	ヒンメイ	NAME OF PARTS	RM
81-2	S37731301	1	<L1 14-18mm> オサエプレートJL1ソウクミ	<L1 14-18mm> WORK CLAMP PLATE SET, J L1	
81-2-2	S37643201	1	ハリイタL1L	NEEDLE PLATE, L L1	
81-2-4	S37755001	1	ヌノオサエL-JL1	WORK CLAMP, L-J L1	
81-2	S37728301	1	<L2 18-22mm> オサエプレートJL2ソウクミ	<L2 18-22mm> WORK CLAMP PLATE SET, J L2	
81-2-2	S37645201	1	ハリイタL2L	NEEDLE PLATE, L L2	
81-2-4	S37689001	1	ヌノオサエL-JL2	WORK CLAMP, L-J L2	
81-2	S37735301	1	<L3 22-26mm> オサエプレートJL3ソウクミ	<L3 22-26mm> WORK CLAMP PLATE SET, J L3	
81-2-2	S37647101	1	ハリイタL3L	NEEDLE PLATE, L L3	
81-2-4	S37691001	1	ヌノオサエL-JL3	WORK CLAMP, L-J L3	
81-2	S37732301	1	<L4 26-30mm> オサエプレートJL4ソウクミ	<L4 26-30mm> WORK CLAMP PLATE SET, J L4	
81-2-2	S37649101	1	ハリイタL4L	NEEDLE PLATE, L L4	
81-2-4	S37759001	1	ヌノオサエL-JL4	WORK CLAMP, L-J L4	
81-2	S40831101	1	<L5 28-32mm> オサエプレートJL5ソウクミ	<L5 28-32mm> WORK CLAMP PLATE SET, J L5	
81-2-2	S40823001	1	ハリイタL5L	NEEDLE PLATE, L L5	
81-2-4	S41484001	1	ヌノオサエL-JL5	WORK CLAMP, L-J L5	
81-2	S41490101	1	<L6 32-36mm> オサエプレートJL6ソウクミ	<L6 32-36mm> WORK CLAMP PLATE SET, J L6	
81-2-2	S41480001	1	ハリイタL6L	NEEDLE PLATE, L L6	
81-2-4	S41486001	1	ヌノオサエL-JL6	WORK CLAMP, L-J L6	
81-2	S41492101	1	<L7 36-40mm> オサエプレートJL7ソウクミ	<L7 36-40mm> WORK CLAMP PLATE SET, J L7	
81-2-2	S41482001	1	ハリイタL7L	NEEDLE PLATE, L L7	
81-2-4	S41488001	1	ヌノオサエL-JL7	WORK CLAMP, L-J L7	
81-2-1	S37730001	1	<L1-L4 14-30mm> オサエプレートJLクミ	<L1-L4 14-30mm> WORK CLAMP PLATE ASSY, JL	
81-2-1	S35310001	1	<L5-L7 28-40mm> ヌノオサエプレートLクミ	<L5-L7 28-40mm> WORK CLAMP PLATE ASSY, L	
81-2-1-1	S35316001	1	カクコマササエイタ	SUPPORT PLATE, ;S-BLOCK	
81-2-1-2	060020416	2	バインドM2X4	SCREW, BIND M2X4	
81-2-3	S06696004	2	サラコネジ3X6	SCREW, FLAT M3X6	
81-2-5	S35236000	1	マゲザガネ3.2	WASHER, BENDING 3.2	
81-2-6	S35235001	1	クランフササエピン	SUPPORT PIN, ;CLAMP	
81-2-7	021300302	1	3シユナツト3	NUT, 3 M3	
81-2-8	S37712001	1	クランフジクウケ	CLAMP SHAFT HOLDER	
81-2-9	062401016	2	ナベコ4X10	SCREW, PAN M4X10	
81-2-10	S37711001	1	クランフシテンジク	CLAMP FULCRUM SHAFT	
81-2-11	048050142	2	トメワジクヨウC5	RETAINING RING, EXTERNAL C5	
81-2-12	S35233201	1	クランフレバーL	CLAMP LEVER, L	
81-2-13	018501236	1	アナボルト5X12	BOLT, SOCKET M5X12	
81-2-14	S37694001	1	<L1-L4 14-30mm> クランフアームL-J	<L1-L4 14-30mm> CLAMP ARM, L-J	
81-2-14	S40827001	1	<L5-L7 28-40mm> クランフアームL-J-B	<L5-L7 28-40mm> CLAMP ARM, L-J-B	
81-2-15	014400532	2	アナクボミ4X5	SET SCREW, SOCKET (CP) M4X5	
81-2-16	S35348100	1	ヌノガイドL	CLOTH GUIDE, L	
81-2-17	S35326001	1	シメネジM3.5	SCREW, M3.5	

F3. 押工関係 (ジーンズ仕様) / Presser foot mechanism (Jeans specification)

REF.NO.	CODE	Q'TY	ヒンメイ	NAME OF PARTS	RM
75	S37693001	1	プレートガイドイタC	GUIDE PLATE, C	
90	S37714001	1	ホジヨオサエシテンダイ	FULCRUM BRACKET, ;AUX.CLAMP	
91	S37713001	1	ホジヨオサエシテンシク	FULCRUM SHAFT, ;AUX.CLAMP	
92	048050142	2	トメワジクヨウC5	RETAINING RING, EXTERNAL C5	
93	S37718000	1	ホジヨオサエウデ	AUXILIARY CLAMP ARM	
94	018401032	1	アナホルト4X10	BOLT, SOCKET M4X10	
95	S05356000	1	ボタンオサエA	BUTTON CLAMP, A	
96	S08808001	1	ストップネジ	STOPPER SCREW	
97	021660102	1	ナツト1シユ3.18	NUT, 1 SM3.18	
98	S37753001	1	ホジヨオサエモドシバネ	SPRING, EXTENSION	
99	S37744001	1	Fオサエシリンダササエクミ	CYLINDER SUPPORT ASSY	
100	062400812	2	ナベコ4X8	SCREW, PAN M4X8	
101	S37717101	1	ホジヨオサエリンククミ	AUX. CLAMP LINK ASSY	
102	S34922101	1	ダンネジM4	SHOULDER SCREW, M4	
103	021400202	1	2シユナツト4	NUT, 2 M4	
104	S37870000	1	" オフション部品 " ヌノガイドJ	" OPTION PARTS " CLOTH GUIDE, J	

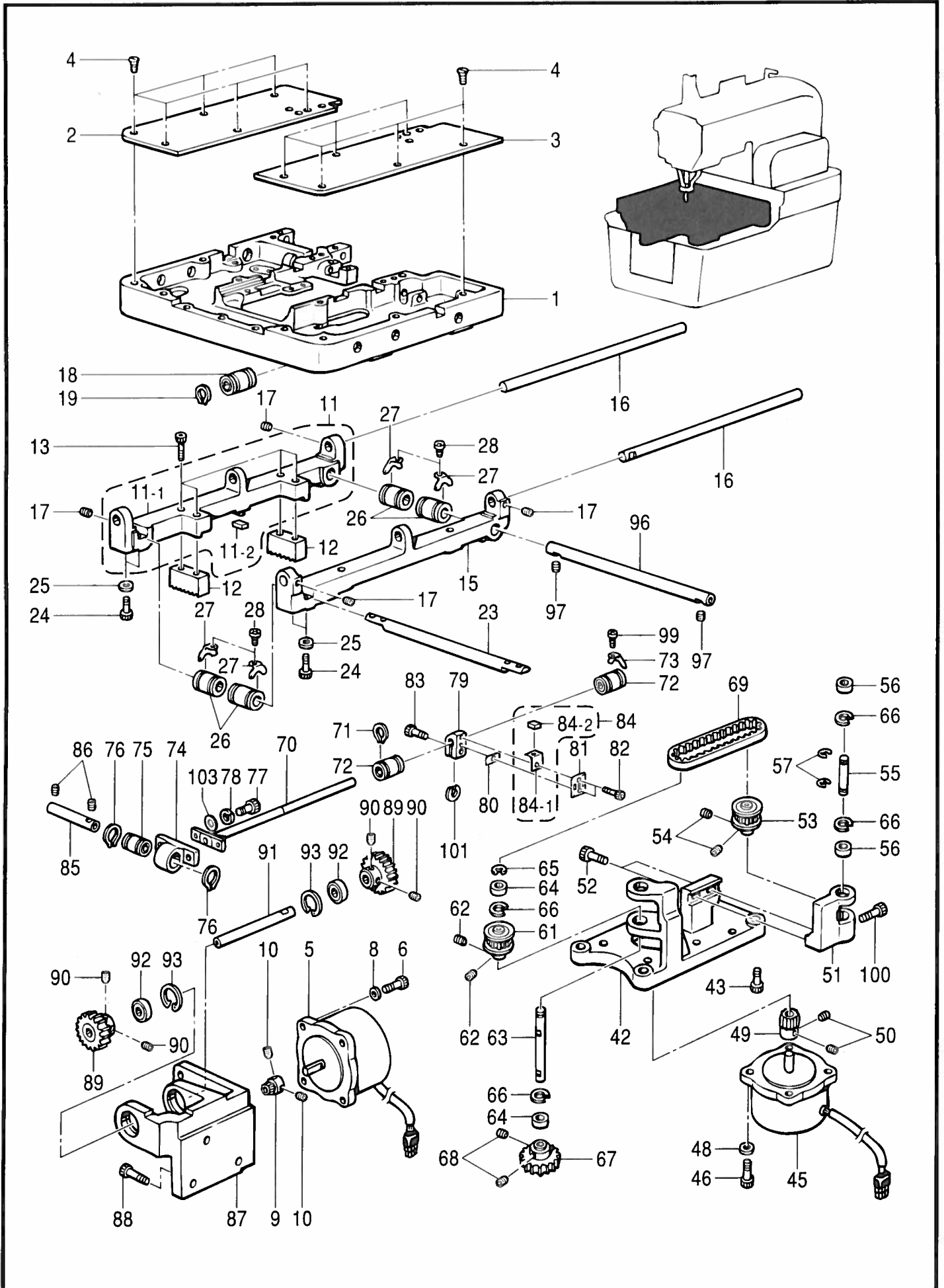
G. 送り関係 / Feed mechanism



## G. 送り関係 / Feed mechanism

REF.NO.	CODE	Q'TY	ヒンメイ	NAME OF PARTS	RM
1	S34950109	1	オクリダイ	FEED BRACKET	
2	S35176001	1	オクリダイカバーL	FEED BRACKET COVER, L	
3	S35177001	1	オクリダイカバーR	FEED BRACKET COVER, R	
4	S29410001	12	サラネジM4	SCREW, FLAT M4	
5	S35171000	1	ハルスモータX	PULSE MOTOR, X	
6	018501631	4	アナボルト5X16	BOLT, SOCKET M5X16	
8	025050232	4	ヒラザガネチユウ5	WASHER, PLAIN M 5	
9	S02403001	1	クドウギヤ	DRIVING GEAR	
10	014760622	2	アナトメネジ5.95	SET SCREW, SOCKET SM5.95	
11	S35181001	1	XオクリジクウケLクミ	X-FEED SHAFT HOLDER ASSY, L	
11-1	S35180000	1	XオクリジクウケL	X-FEED SHAFT HOLDER, L	
11-2	417526000	1	センサマグネット9	SENSOR MAGNET, 9	
12	S35178001	2	Xラツク	X-RACK	
13	018501631	4	アナボルト5X16	BOLT, SOCKET M5X16	
15	S35179000	1	XオクリジクウケR	X-FEED SHAFT HOLDER, R	
16	S35188001	2	Yオクリアンナイジク	Y-FEED GUIDE SHAFT	
17	014060632	4	アナクボミ6X6	SET SCREW, SOCKET (CP) M6X6	
18	S12004000	4	リニアブツシュ	LINEAR BUSH	
19	S02460001	8	トメワジクヨウC19	RETAINING RING, EXTERNAL C19	
23	S35182001	1	XオクリアンナイジクA	X-FEED GUIDE SHAFT, A	
24	018401636	4	アナボルト4X16	BOLT, SOCKET M4X16	
25	025040232	4	ヒラザガネチユウ4	WASHER, PLAIN M 4	
26	S35183000	4	リニアブツシュ12	LINEAR BUSH, 12	
27	S35184001	4	タマジクウケトメイタ	STOPPER, BALL BEARING	
28	062300416	4	ナベコM3X4	SCREW, PAN M3X4	
42	S35173101	1	Yオクリベース	Y-FEED BASE	
43	018061622	4	アナボルト6X16	BOLT, SOCKET M6X16	
45	S35172000	1	ハルスモータY	PULSE MOTOR, Y	
46	018501631	4	アナボルト5X16	BOLT, SOCKET M5X16	
48	025050232	4	ヒラザガネチユウ5	WASHER, PLAIN M 5	
49	S10081001	1	クドウギヤ	DRIVING GEAR	
50	014760622	2	アナトメネジ5.95	SET SCREW, SOCKET SM5.95	
51	S35174001	1	YフーリササエL	Y-PULLEY SUPPORT, L	
52	018501422	2	アナボルト5X14	BOLT, SOCKET M5X14	
53	S27844201	1	タイミングフーリア	TIMING PULLEY, A	
54	014770622	2	アナトメネジ6.35クボミ	SET SCREW, SOCKET (CP) SM6.35	
55	S35186001	1	YフーリジクL	Y-PULLEY SHAFT, L	
56	530138001	2	マイクロベアリング8	MICRO BEARING, 8	
57	048060342	2	トメワE6	RETAINING RING, E6	
61	S27844201	1	タイミングフーリア	TIMING PULLEY, A	
62	014770622	2	アナトメネジ6.35クボミ	SET SCREW, SOCKET (CP) SM6.35	
63	S35189001	1	YフーリジクR	Y-PULLEY SHAFT, R	
64	530138001	2	マイクロベアリング8	MICRO BEARING, 8	
65	048060342	1	トメワE6	RETAINING RING, E6	
66	048160242	4	トメワアナヨウC16	RETAINING RING, INTERNAL C16	
67	S10082001	1	アイドルギヤ	IDLER GEAR	
68	014760622	2	アナトメネジ5.95	SET SCREW, SOCKET SM5.95	
69	S10077100	1	Yタイミングベルト	Y-TIMING BELT	
70	S35190001	1	Yジク	Y-SHAFT	
71	S02460001	2	トメワジクヨウC19	RETAINING RING, EXTERNAL C19	
72	S12004000	2	リニアブツシュ	LINEAR BUSH	
73	S35184001	1	タマジクウケトメイタ	STOPPER, BALL BEARING	
74	S35191001	1	ジクウケ	BALL BEARING	
75	S12004000	1	リニアブツシュ	LINEAR BUSH	
76	S02460001	2	トメワジクヨウC19	RETAINING RING, EXTERNAL C19	
77	018061222	2	アナボルト6X12	BOLT, SOCKET M6X12	
78	028060242	2	バネザガネ2-6	WASHER, SPRING 2-6	
79	S31568000	1	Yクドウジクホルダ	Y-DRIVING SHAFT HOLDER	
80	S10078001	1	Tベルトスヘーサ	SPACER, ;T-BELT	

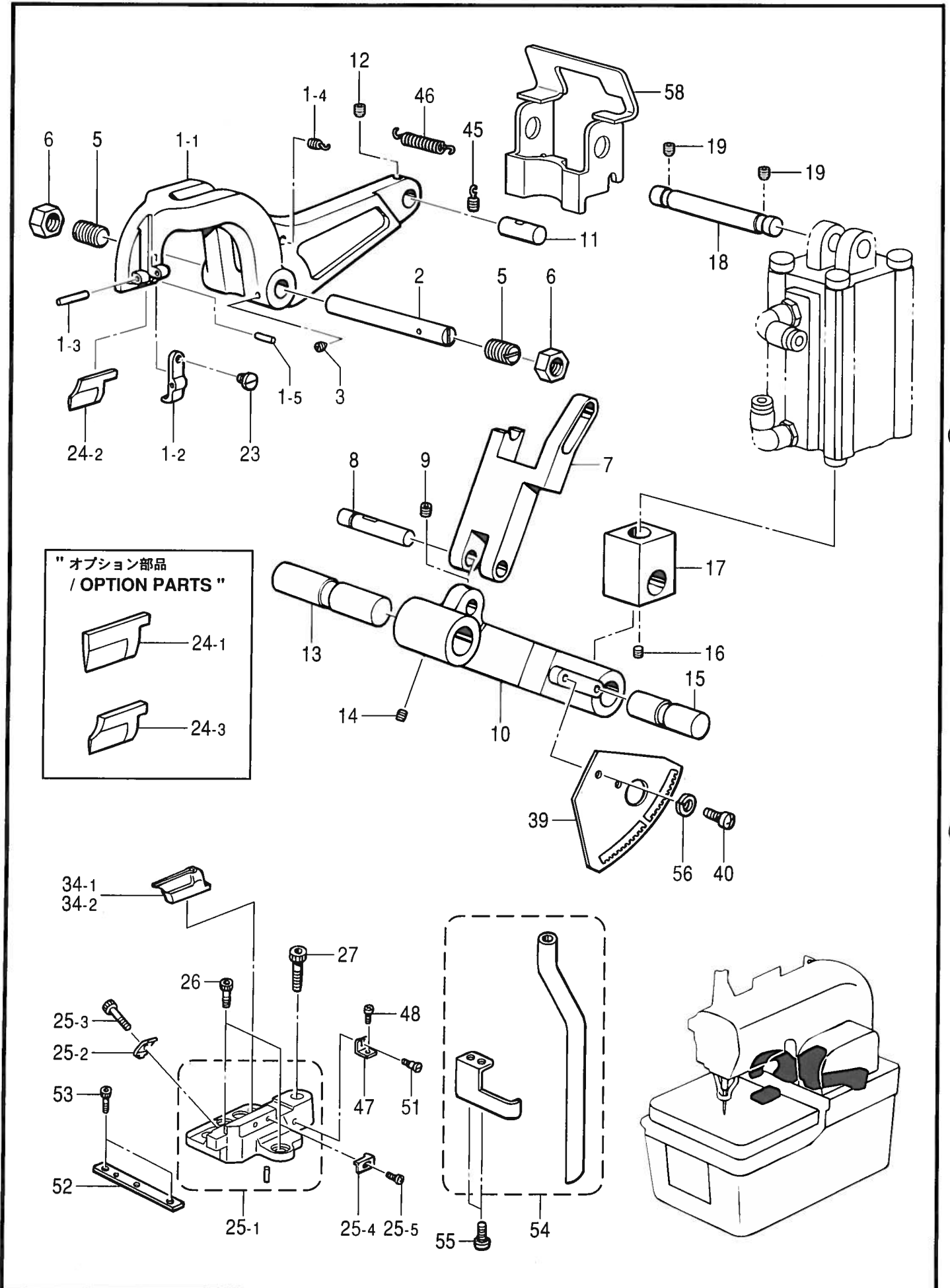
G. 送り関係 / Feed mechanism



## G. 送り関係 / Feed mechanism

REF.NO.	CODE	Q'TY	ヒンメイ	NAME OF PARTS	RM
81	S10079101	1	ベルトホルダ	BELT HOLDER	
82	018680822	2	アナボルト4.37X8	BOLT, SOCKET SM4.37X8	
83	018501631	1	アナボルト5X16	BOLT, SOCKET M5X16	
84	S35192001	1	センサシキリイタクミ	SENSOR PARTITION PLATE ASSY	
84-1	S35193000	1	センサシキリイタ	SENSOR PARTITION PLATE	
84-2	128652001	1	マグネットREC16W	MAGNET, REC16W	
85	S35194001	1	Yガイドジク	Y-GUIDE SHAFT	
86	012500536	2	アナヒラ5X5	SET SCREW, SOCKET (FT) M5X5	
87	S44502001	1	モータササエ	MOTOR SUPPORT	
88	018061622	3	アナボルト6X16	BOLT, SOCKET M6X16	
89	S35196100	2	アイドルギヤ	IDLER GEAR	
90	014060632	4	アナクボミ6X6	SET SCREW, SOCKET (CP) M6X6	
91	S35195001	1	アイドルギヤジク	GEAR SHAFT, ;IDLER	
92	076001800	2	タマジクウケ6001ZZ	BALL BEARING, 6001ZZ	
93	048280242	2	トメワアナヨウC28	RETAINING RING, INTERNAL C28	
96	S35187001	1	XオクリアンナイジクB	X-FEED GUIDE SHAFT, B	
97	014060632	2	アナクボミ6X6	SET SCREW, SOCKET (CP) M6X6	
99	062300416	1	ナベコM3X4	SCREW, PAN M3X4	
100	018502022	1	アナボルト5X20	BOLT, SOCKET M5X20	
101	148782001	1	スヘーサ	SPACER	
103	025060232	2	ヒラザガネチユウ6	WASHER, PLAIN M 6	

H. カッター関係 / Cutter mechanism

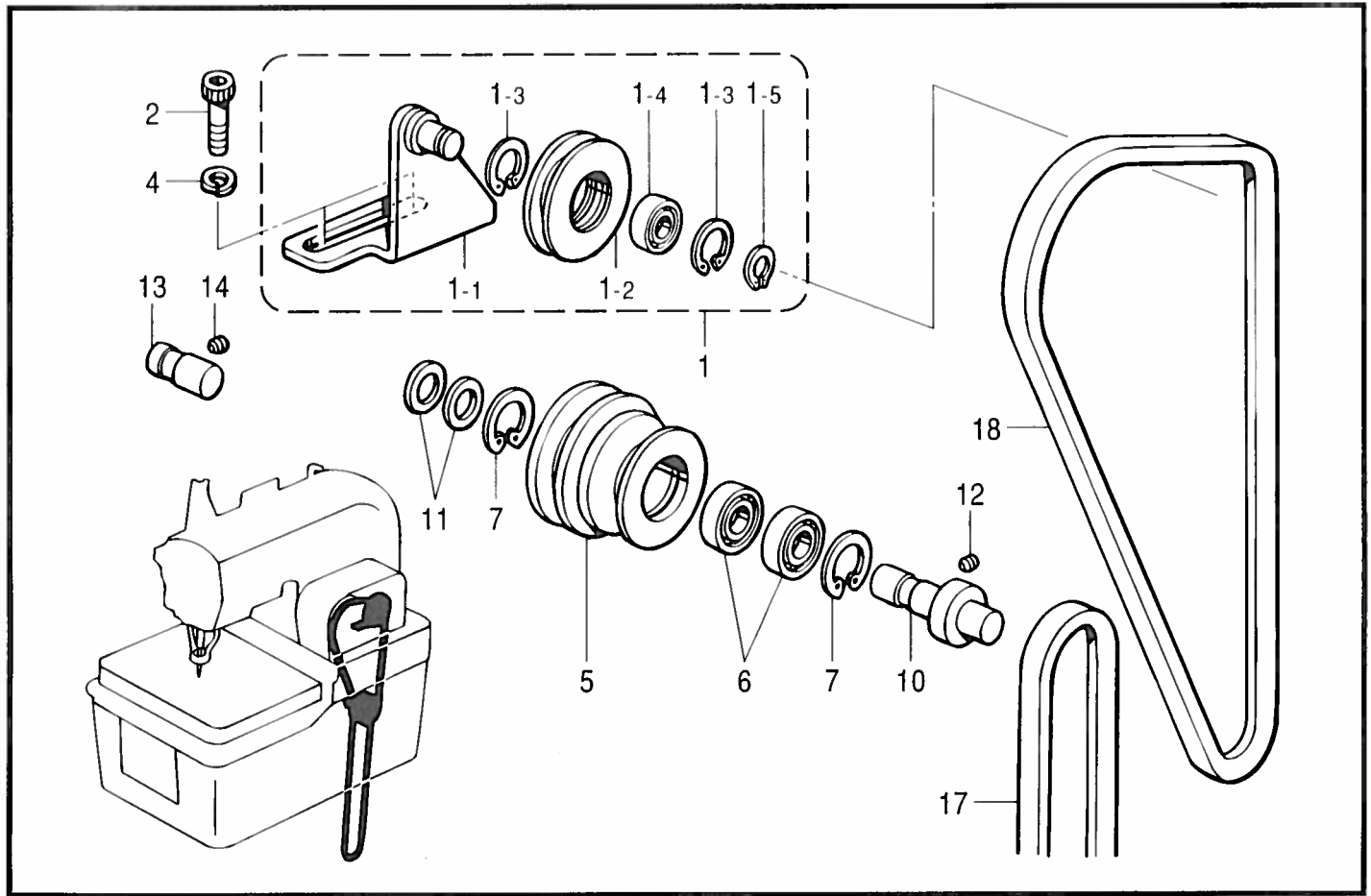




H. カッター関係 / Cutter mechanism

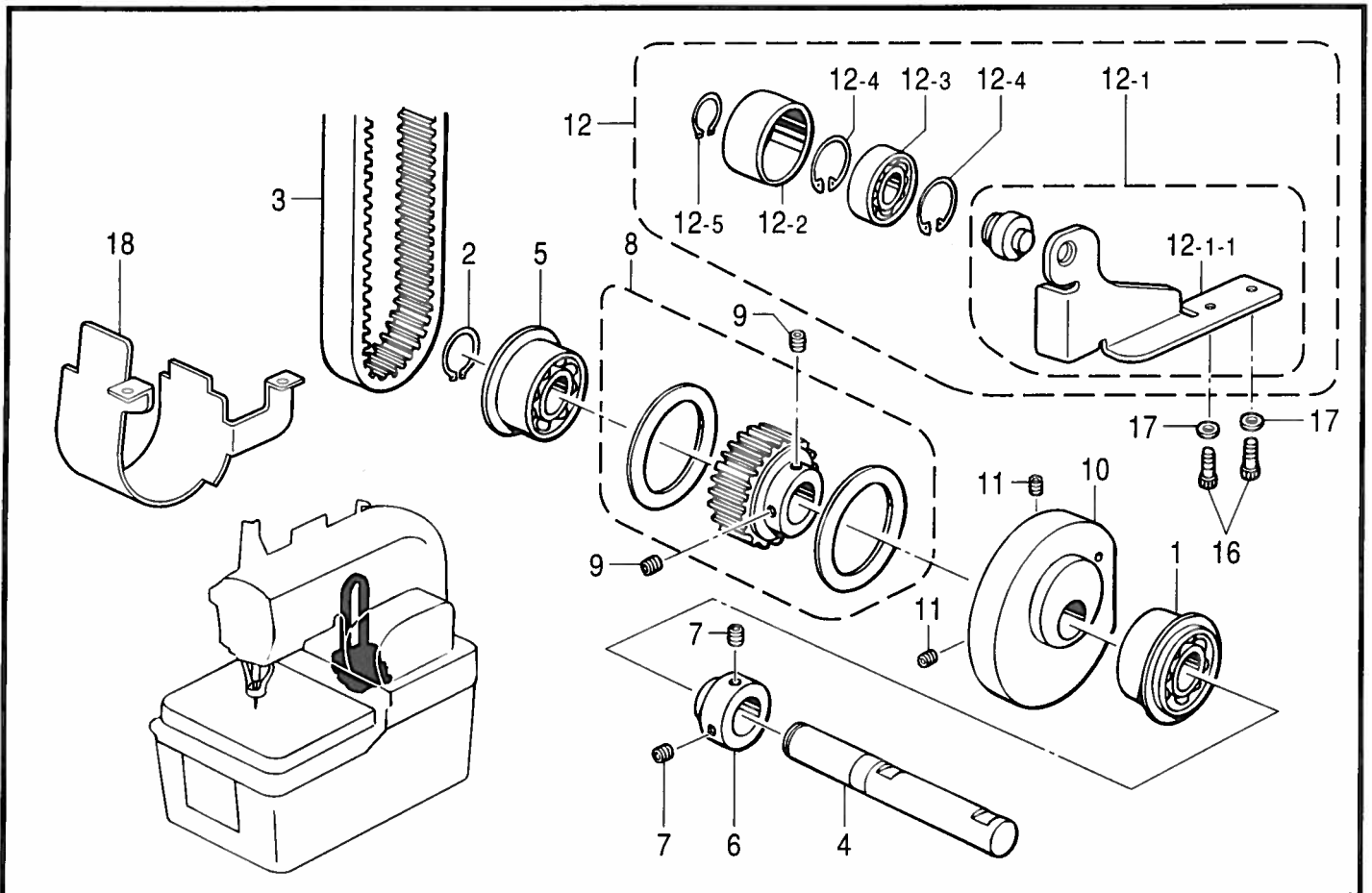
REF.NO.	CODE	Q'TY	ヒンメイ	NAME OF PARTS	RM
1	S35074201	1	カッターウデクミ	CUTTER LEVER ASSY	
1-1	S35075201	1	カッターウデ	CUTTER LEVER	
1-2	S35076101	1	カッターカートリッジオサエ	CUTTER CARTRIDGE PRESSER	
1-3	S35077000	1	ニードルローラ4X25.8	NEEDLE ROLLER, 4X25.8	
1-4	S35078001	1	バネカケ	SPRING HOOK	
1-5	S35079000	1	ニードルローラ3X11.8	NEEDLE ROLLER, 3X11.8	
2	S35080001	1	カッターウデジク	CUTTER LEVER SHAFT	
3	016061031	1	アナトガリ 6X10	SET SCREW, SOCKET (CN) M6X10	
5	S35081001	2	カッターウデオサエネジ	SUPPORT SCREW	
6	S35082001	2	3シユナツト14	NUT, 3 M14	
7	S35088001	1	リンクA	LINK, A	
8	S35085001	1	リンクジクC	LINK SHAFT, C	
9	014060632	1	アナクボミ 6X6	SET SCREW, SOCKET (CP) M6X6	
10	S35087001	1	リンクC	LINK, C	
11	S35086001	1	リンクジクB	LINK SHAFT, B	
12	014060632	1	アナクボミ 6X6	SET SCREW, SOCKET (CP) M6X6	
13	S35083001	1	リンクジクA	LINK SHAFT, A	
14	014060632	1	アナクボミ 6X6	SET SCREW, SOCKET (CP) M6X6	
15	S35084001	1	シリンダロツドジク	CYLINDER ROD SHAFT	
16	014060632	1	アナクボミ 6X6	SET SCREW, SOCKET (CP) M6X6	
17	S35089001	1	シリンダロツド	CYLINDER ROD	
18	S35090001	1	シリンダササエジク	CYLINDER SUPPORT SHAFT	
19	014060632	2	アナクボミ 6X6	SET SCREW, SOCKET (CP) M6X6	
23	S35091001	1	ツマミネジM5	KNOB SCREW, M5	
24-2	S35093001	1	ハンマー38 ..... <38mm>	HAMMER, 38 ..... <38mm>	
25	S35473301	1	メスダイソウクミ	KNIFE BRACKET SET	
25-1	S35094301	1	メスダイクミ	KNIFE BRACKET ASSY	
25-2	S35097001	1	メスブロツクオサエ	KNIFE BLOCK HOLDER	
25-3	018501622	1	アナボルト 5X16	BOLT, SOCKET M5X16	
25-4	S35098000	1	ブロツクストツハイタ	STOPPER PLATE, ;BLOCK	
25-5	062300416	1	ナベコM3X4	SCREW, PAN M3X4	
26	018501222	2	アナボルト 5X12	BOLT, SOCKET M5X12	
27	018062522	1	アナボルト 6X25	BOLT, SOCKET M6X25	
34-1	S35436101	1	メス2.8X4.3-50	KNIFE, 2.8X4.3-50	
34-2	S35437101	1	メス2.8X4.3-38	KNIFE, 2.8X4.3-38	
39	S45269001	1	カッターセンサーシキリイタS	PARTITION PLATE, ;C-SENSOR	
40	062400812	2	ナベコ4X8	SCREW, PAN M4X8	
45	S35078001	1	バネカケ	SPRING HOOK	
46	142642001	1	サドウチヨウセツキヒキバネ	SPRING, EXTENSION	
47	S35100001	1	メスチヨウセツササエ	KNIFE ADJUSTING SUPPORT	
48	062400812	1	ナベコ4X8	SCREW, PAN M4X8	
51	S35101001	1	メスチヨウセツネジ	ADJUSTING SCREW	
52	S35102001	1	メスダイアンナイ	KNIFE BRACKET GUIDE	
53	018400832	3	アナボルト 4X8	BOLT, SOCKET M4X8	
54	S35104001	1	メスハイフクミ	KNIFE PIPE ASSY	
55	062400812	2	ナベコ4X8	SCREW, PAN M4X8	
56	028040242	2	バネザガネ2.4	WASHER, SPRING 2-4	
58	S43375000	1	メスウデカバー	KNIFE LEVER COVER	
24-1	S35092001	1	" オプション部品 "	" OPTION PARTS "	
24-3	S35479001	1	ハンマー20 ..... <20mm>	HAMMER, 20 ..... <20mm>	
		1	ハンマー50 ..... <50mm>	HAMMER, 50 ..... <50mm>	

J. テンションプーリ関係 / Tension pulley mechanism



118-980-126

K. 下軸関係 / Lower shaft mechanism



118-980-305

J. テンションプーリ関係 / Tension pulley mechanism

REF.NO.	CODE	Q'TY	ヒンメイ	NAME OF PARTS	RM
1	S35112001	1	Tフーリクミ	TENSION PULLEY ASSY	
1-1	S35431001	1	Tフーリササエイタクミ	SUPPORT PLATE ASSY, ;T-PULLEY	
1-2	S35110001	1	テンションプーリ	TENSION PULLEY	
1-3	048280242	2	トメワアナヨウC28	RETAINING RING, INTERNAL C28	
1-4	076001800	1	タマジクウケ6001ZZ	BALL BEARING, 6001ZZ	
1-5	048120142	1	トメワジクヨウC12	RETAINING RING, EXTERNAL C12	
2	018081622	2	アナボルト8X16	BOLT, SOCKET M8X16	
4	028080242	2	バネザガネ2-8	WASHER, SPRING 2-8	
5	S35108001	1	アイドルプーリ	IDLER PULLEY	
6	076002800	2	タマジクウケ6002ZZ	BALL BEARING, 6002ZZ	
7	048320242	2	トメワアナヨウC32	RETAINING RING, INTERNAL C32	
10	S35107001	1	アイドルプーリジク	PULLEY SHAFT	
11	116920001	2	オクリシクスラストリング	RING, THRUST	
12	014060632	1	アナクホミ6X6	SET SCREW, SOCKET (CP) M6X6	
13	S35106001	1	ベッドササエジク	BED SUPPORT SHAFT	
14	014060632	1	アナクホミ6X6	SET SCREW, SOCKET (CP) M6X6	
17	S18707129	1	VベルトMシロ ..... <M29>	BELT, VM ;WHITE ..... <M29>	
18	S18707137	1	VベルトMシロ ..... <M37>	BELT, VM ;WHITE ..... <M37>	

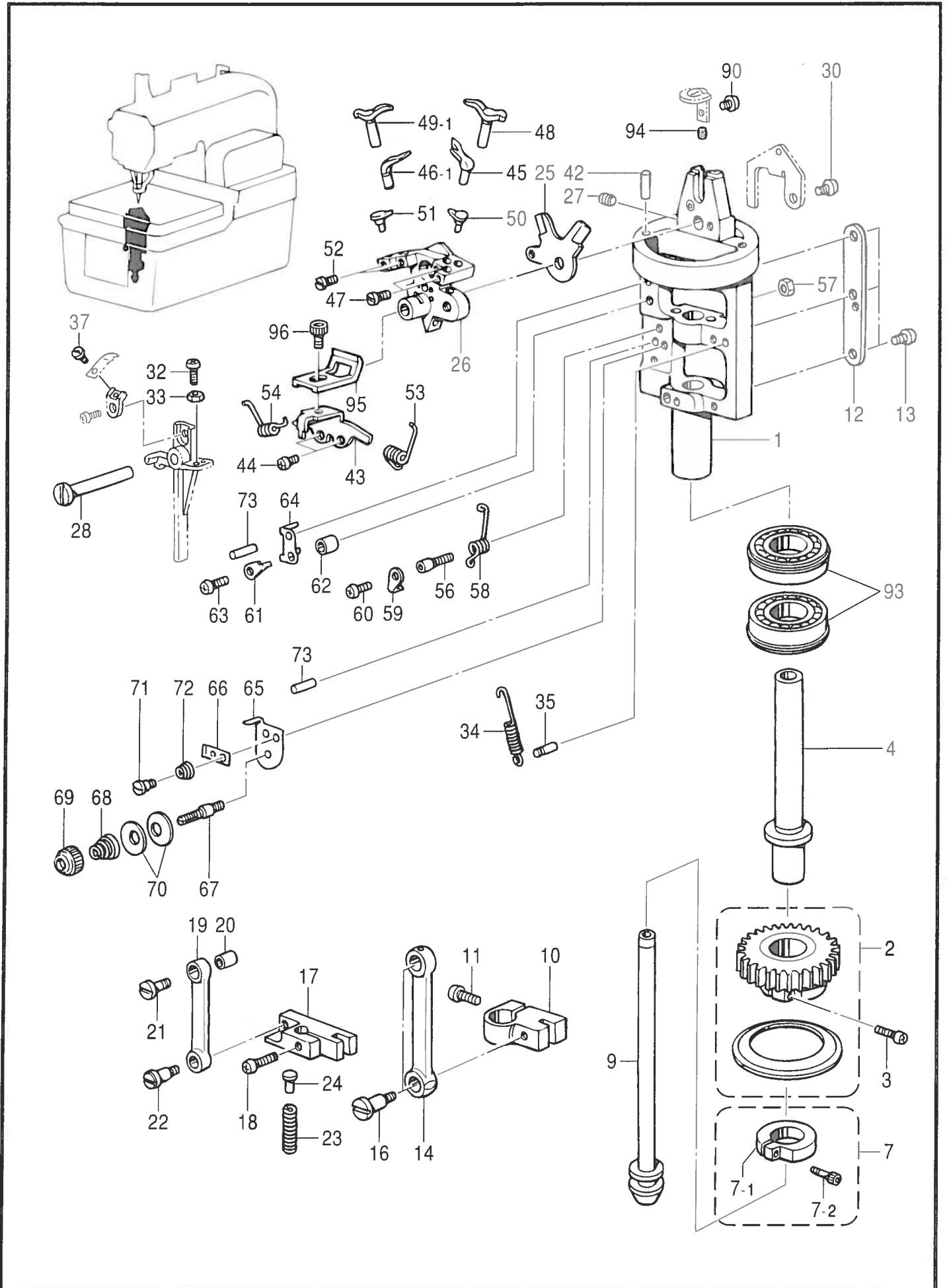
118-980-126

K. 下軸関係 / Lower shaft mechanism

REF.NO.	CODE	Q'TY	ヒンメイ	NAME OF PARTS	RM
1	076003850	1	タマジクウケ6003ZZ	BALL BEARING, 6003ZZ	
2	048150142	1	トメワジクヨウC15	RETAINING RING, EXTERNAL C15	
3	S35275100	1	タイミングベルト665	TIMING BELT, 665	
4	S35273001	1	シタジクカムジク	CAM SHAFT	
5	076202850	1	タマジクウケ6202ZZ	BALL BEARING, 6202ZZ	
6	S35274001	1	セツトカラー	SET SCREW COLLAR	
7	S23651001	2	アナヒラ6X6ホソメ	SET SCREW, SOCKET (FT) M6X6	
8	S35272001	1	シタジクTフーリクミ	TENSION PULLEY ASSY, ;L-SHAFT	
9	S23651001	2	アナヒラ6X6ホソメ	SET SCREW, SOCKET (FT) M6X6	
10	S35270001	1	シタジクカム	LOWER SHAFT CAM	
11	S23651001	2	アナヒラ6X6ホソメ	SET SCREW, SOCKET (FT) M6X6	
12	S35269101	1	テンションプーリクミ	TENSION PULLEY ASSY	
12-1	S35268101	1	テンションプーリウデクミ	ARM ASSY, ;T-PULLEY	
12-1-1	S35267101	1	テンションプーリウデ	ARM, ;T-PULLEY	
12-2	S35265001	1	テンションプーリ	TENSION PULLEY	
12-3	076001800	1	タマジクウケ6001ZZ	BALL BEARING, 6001ZZ	
12-4	048280242	2	トメワアナヨウC28	RETAINING RING, INTERNAL C28	
12-5	048120142	1	トメワジクヨウC12	RETAINING RING, EXTERNAL C12	
16	018502036	2	アナボルト5X20	BOLT, SOCKET M5X20	
17	025050232	2	ヒラザガネチユウ5	WASHER, PLAIN M 5	
18	S43376001	1	シタジクプーリカバー	PULLEY COVER, ;L-SHAFT	

118-980-305

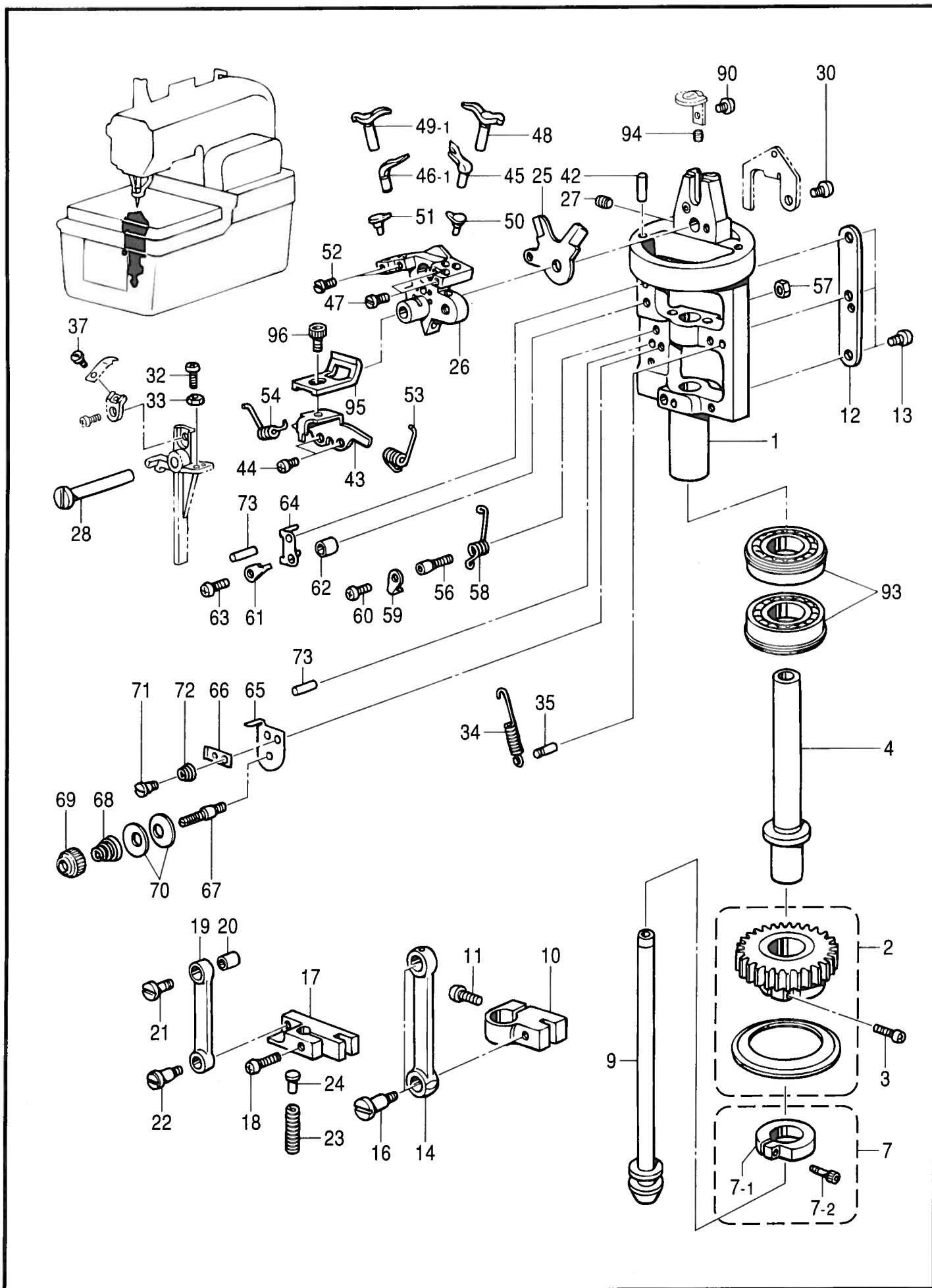
L1 . 二重環ルーパ関係 / Double chain stitch looper mechanism



## L1. 二重環ルーバ関係 / Double chain stitch looper mechanism

REF.NO.	CODE	Q'TY	ヒンメイ	NAME OF PARTS	RM
1	S34948101	1	レースドダイ	LOOPER BASE	
2	S35007000	1	レースフーリクミ	LOOPER PULLEY ASSY	
3	062351615	1	ナベコ35X16	SCREW, PAN M3.5X16	
4	S35010001	1	ルーハークドウジク	DRIVING SHAFT, ;LOOPER	
7	S37432001	1	ハリボウブロッツダキクミ	BLOCK CLAMP ASSY, ;N-BAR	
7-1	S35143001	1	ハリボウブロッツダキ	BLOCK CLAMP, ;N-BAR	
7-2	018301632	1	アナボルト3X16	BOLT, SOCKET M3X16	
9	S35053001	1	スプレダーリンクジク	LINK SHAFT, ;SPREADER	
10	S35011001	1	ルーハークリンクシテン	LOOPER LINK CLAMP	
11	062501202	1	ナベコM5X12	SCREW, PAN M5X12	
12	S35012001	1	LSスライドアンナイ	LS-SLIDE GUIDE	
13	062300612	3	ナベコ3X6	SCREW, PAN M3X6	
14	S35015001	1	ルーハークリンク	LOOPER LINK	
16	S35013001	2	ダンネシM4	SHOULDER SCREW, M4	
17	S35016001	1	スプレダーリンクダイ	SPREADER LINK BASE	
18	062501202	1	ナベコM5X12	SCREW, PAN M5X12	
19	S35017001	1	スプレダーカムリンク	CAM LINK, ;SPREADER	
20	S35018001	1	カムリンクカラー	COLLAR, ;CAM LINK	
21	S35014001	1	ダンネシM4	SHOULDER SCREW, M4	
22	S35019001	1	ダンネシM4	SHOULDER SCREW, M4	
23	S35020001	2	スプレダーバネ	SPRING, COMPRESSION	
24	S35021000	2	スプレダーバネアンナイ	SPRING GUIDE, ;SPREADER	
25	S35022101	1	スプレダーサドウカム	DRIVING CAM, ;SPREADER	
26	S35023001	1	LSホルダーダダイ	LS-HOLDER BRACKET	
27	014060832	1	アナトメネジ6X8クボミ	SET SCREW, SOCKET (CP) M6X8	
28	S35024101	1	ホルダーササエジク	SUPPORT SHAFT, ;HOLDER	
30	060400516	1	バインドM4X5	SCREW, BIND M4X5	
32	062301016	1	ナベコM3X10	SCREW, PAN M3X10	
33	021300302	1	3シユナツト3	NUT, 3 M3	
34	S35027001	1	Uイトキリバネ	SPRING, EXTENSION	
35	S35028000	1	ダウエルピン3X16	PIN, DOWEL 3X16	
37	105288001	1	シメネジ2.38	SCREW, SM2.38	
42	S35030001	1	イトアンナイハイフ	PIPE, ;TR-GUIDE	
43	S36660101	1	ハリウケササエ	SUPPORT, ;N-GUARD	
44	062300612	2	ナベコ3X6	SCREW, PAN M3X6	
45	S35410001	1	ルーハーク	LOOPER, R	
46-1	S35411001	1	アイルーハ	EYE LOOPER	
47	S35032101	2	シメネジ2.6X5.5	SCREW, M2.6X5.5	
48	S35412101	1	スプレダーR	SPREADER, R	
49-1	S35413101	1	スプレダーL	SPREADER, L	
50	S35034001	1	スプレダーストツフR	STOPPER, R ;SPREADER	
51	S35033001	1	スプレダーストツフL	STOPPER, L ;SPREADER	
52	S35032101	2	シメネジ2.6X5.5	SCREW, M2.6X5.5	
53	S35035101	1	スプレダーバネR	SPRING, TWIST ;R	
54	S35036101	1	スプレダーバネL	SPRING, TWIST ;L	
56	S35037001	1	バネアンナイジク	GUIDE SHAFT, ;SPRING	
57	021400202	1	2シユナツト4	NUT, 2 M4	
58	S35038001	1	イトトリバネ	THREAD TAKE-UP SPRING	
59	S35039000	1	Lイトトリバネササエ	SUPPORT, TR. TAKE-UP SPRING	
60	060300416	1	バインド3X4	SCREW, BIND M3X4	
61	S35040000	1	Lイトトリバネアンナイ	SPRING GUIDE, ;L-TR TAKE-UP	
62	S35018001	1	カムリンクカラー	COLLAR, ;CAM LINK	
63	062401416	1	ナベコ4X14	SCREW, PAN M4X14	
64	S35041000	1	イトササエイタ	THREAD SUPPORT PLATE	
65	S35043001	1	Lイトオサエダイ	L-THREAD PRESSER BASE	
66	S35042000	1	Lイトオサエ	L-THREAD PRESSER	
67	S35044001	1	Lイトチヨウシボウ	L-TENSION STUD	
68	154562001	1	フレテンションバネB	SPRING,B ;PRE-TENSION	
69	155510001	1	イトチヨウシナツト	TENSION NUT	

L1 . 二重環ルーパ関係 / Double chain stitch looper mechanism

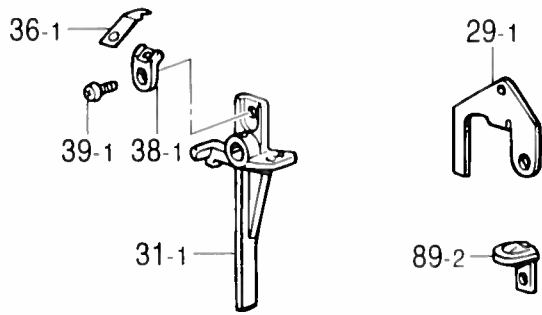


## L1. 二重環ルーバ関係 / Double chain stitch looper mechanism

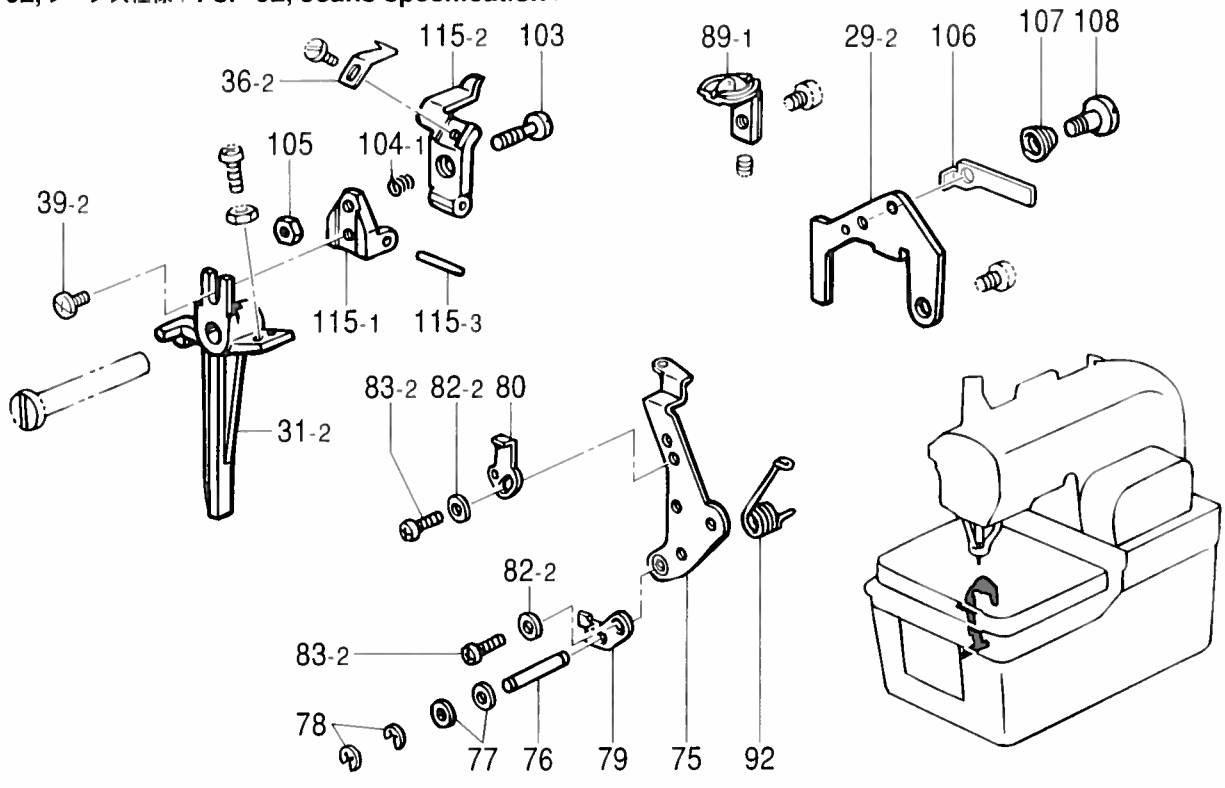
REF.NO.	CODE	Q'TY	ヒンメイ	NAME OF PARTS	RM
70	144504001	2	イトアンナイサラ	DISC, ;THREAD GUIDE	
71	S35045001	1	ダンネジM3	SHOULDER SCREW, M3	
72	S35118001	1	ハライトチヨウシバネ	TENSION SPRING	
73	S35046000	2	ニードルピン3X17.8	NEEDLE PIN, 3X17.8	
90	S35326001	1	シメネジM3.5	SCREW, M3.5	
93	076003850	2	タマシクウケ6003ZZ	BALL BEARING, 6003ZZ	
94	014300832	1	アナクボミM3X8	SET SCREW, SOCKET (CP) M3X8	
95	S36659001	1	ハリウケU	NEEDLE GUARD, U	
96	018300532	1	アナボルト3X5	BOLT, SOCKET M3X5	
103	S37724001	1	シメネジ2.38	SCREW, SM2.38	

< -00, 上糸切り用 / For -00, Upper thread trimmer >

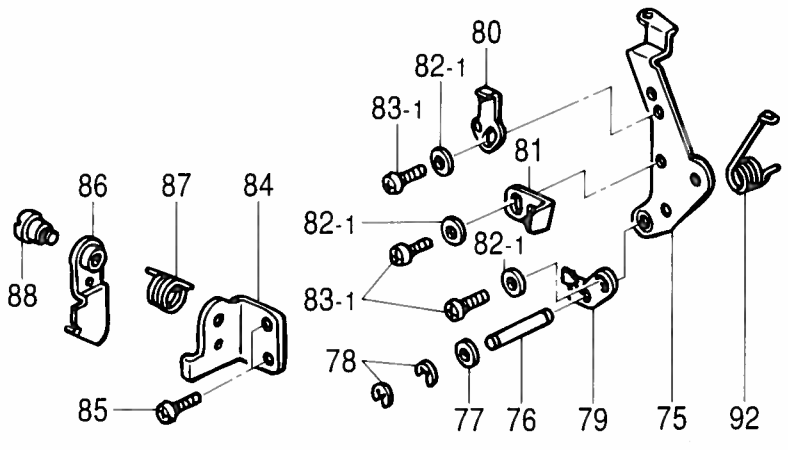
< -01, 上下糸切り用 / For -01, Upper & lower thread trimmer >



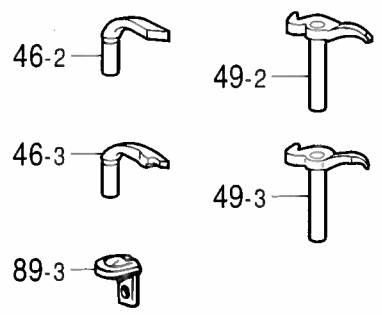
< -02, ジーンズ仕様 / For -02, Jeans specification >



< -01, 上下糸切り用 / For -01, Upper & lower thread trimmer >



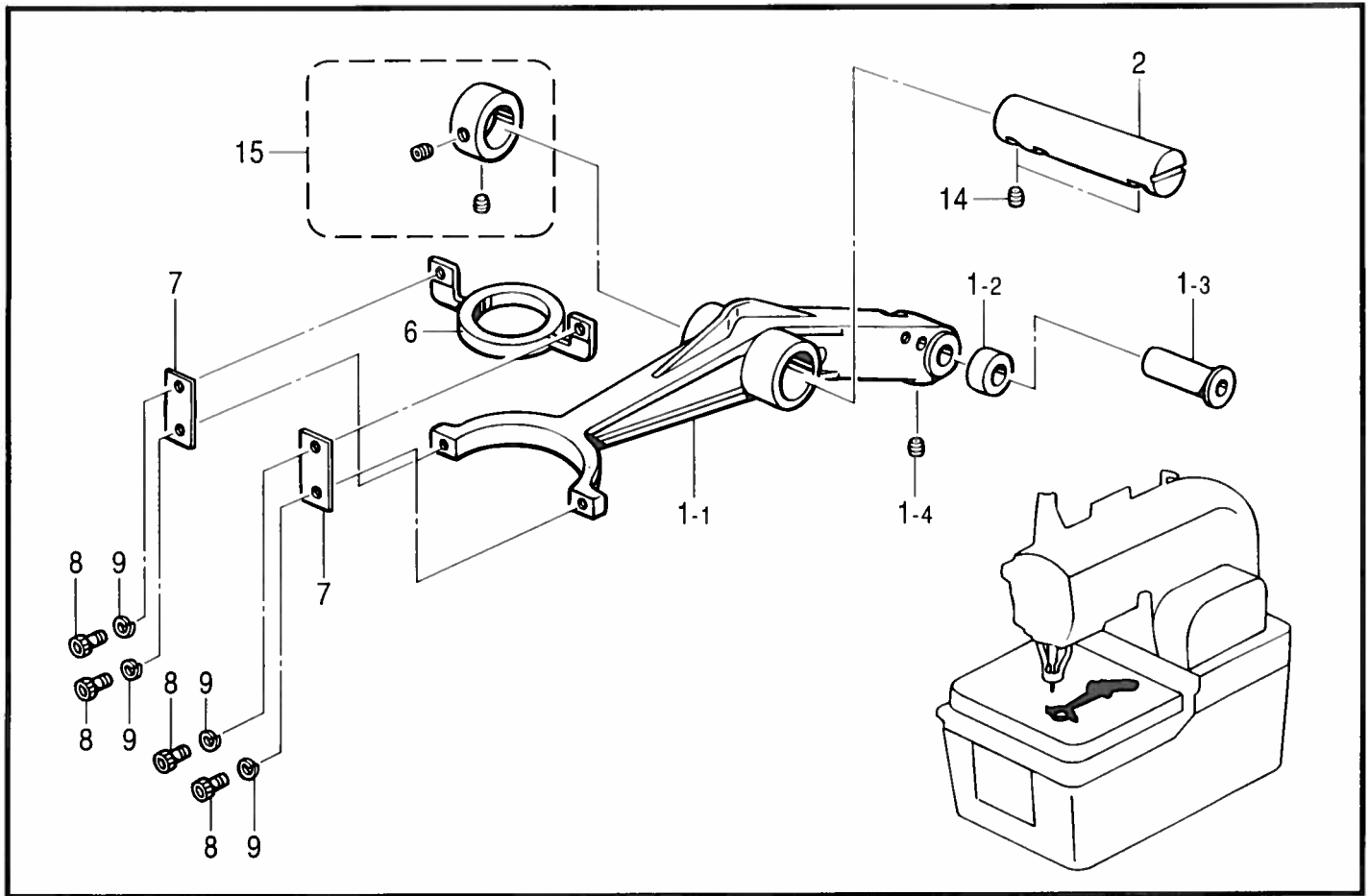
" オプション部品  
/ OPTION PARTS "





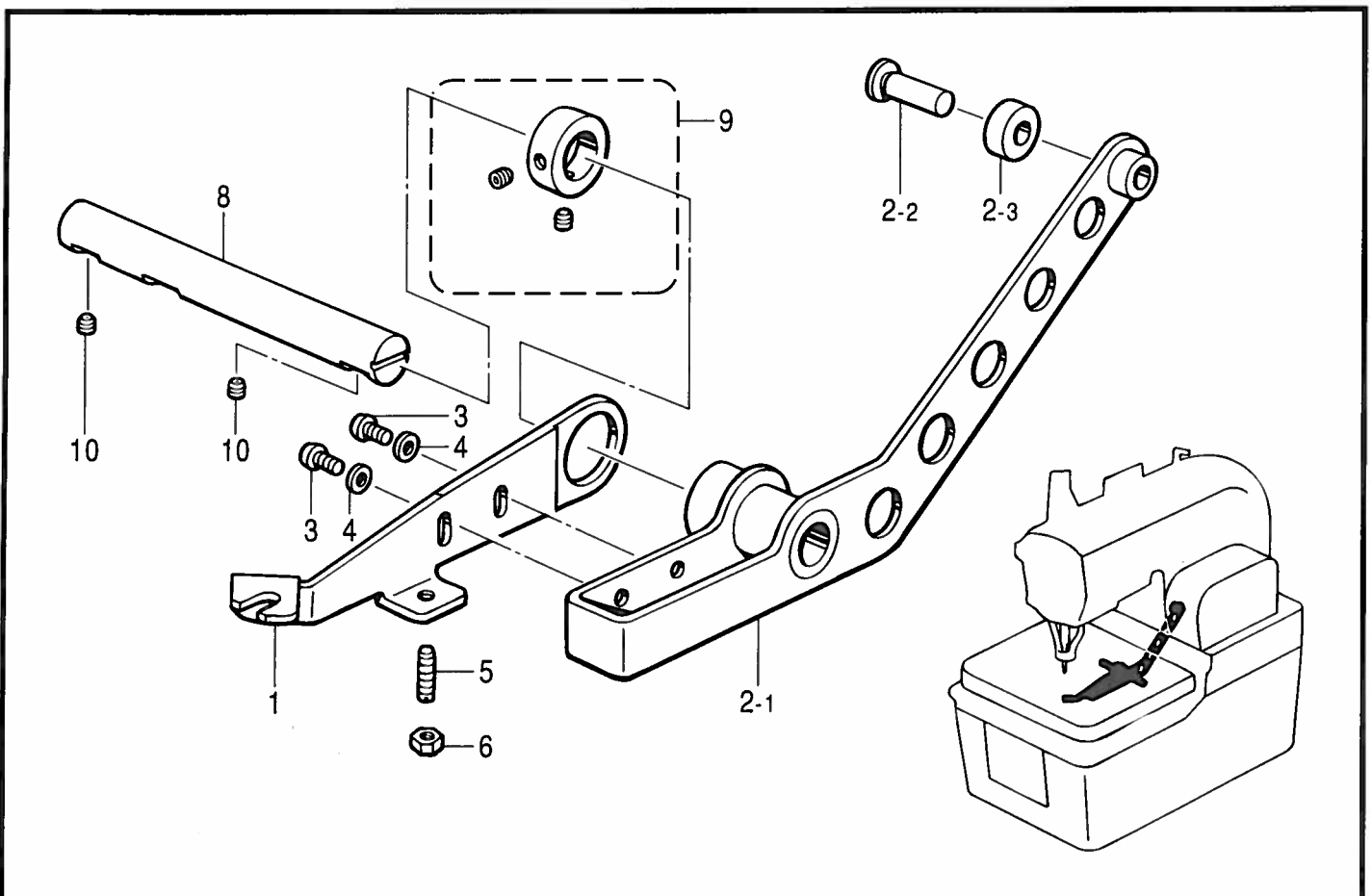
REF.NO.	CODE	QTY	ヒンメイ	NAME OF PARTS	RM
			<-00, 上糸切り用> <-01, 上下糸切り用>	<For -00, Upper thread trimmer> <For -01, Upper & lower thread trimmer>	
29-1	S35054001	1	シンイトアンナイC	GIMP GUIDE, C	
31-1	S35025001	1	イトキリレバードダイ	THREAD TRIMMER LEVER BRACKET	
36-1	S35029001	1	ウワイドウハA	MOVABLE KNIFE, A ;UPPER	
38-1	S35026001	1	ウワイドウハダイ	BRACKET, ;U-MOVABLE KNIFE	
39-1	060300416	1	バインド3X4	SCREW, BIND M3X4	
89-2	S47033001	1	スロートプレート1.6	THROAT PLATE, 1.6	
			<-02, ジーンズ仕様>	<For -02, Jeans specification>	
29-2	S37696101	1	シンイトアンナイC-J	GIMP GUIDE, C-J	
31-2	S37726001	1	イトキリレバードダイB	T-TRIMMER LEVER BRACKET, B	
36-2	S37723001	1	ウワイドウハB	MOVABLE KNIFE, B ;UPPER	
39-2	060350616	1	バインド3.5X6	SCREW, BIND M3.5X6	
75	S35048101	1	イトユルメレバー	TENSION RELEASE LEVER	
76	S35049001	1	イトユルメレバージク	LEVER SHAFT, ;T-RELEASE	
77	025680132	2	ヒラザガネシヨウ4.37	WASHER, PLAIN S 4.37	
78	048030342	2	トメワE3	RETAINING RING, E3	
79	S35050001	1	ルーハーイトユルメ	LOOPER TENSION RELEASE	
80	S35051001	1	イトユルメチヨウセツイタ	TENSION RELEASE PLATE	
82-2	025350236	2	ヒラザガネチユウ3.5	WASHER, PLAIN M 3.5	
83-2	062350516	2	ナベコ3.5X5	SCREW, PAN M3.5X5	
89-1	S37752001	1	スロートプレート1.8-J	THROAT PLATE, 1.8-J	
92	S35057001	1	イトユルメレバーバネ	SPRING, TWIST	
104-1	S37725001	1	シタイトオサエバネ	SPRING, COMPRESSION	
105	S47932001	1	ナツト238-56	NUT, SM2.38-56	
106	S41252000	1	シンイトオサエイターJ	GIMP THREAD CLAMP PLATE, J	
107	S35118001	1	ハリイトチヨウシバネ	TENSION SPRING	
108	159113001	1	ダンネジ3.18	SHOULDER SCREW, SM3.18	
115	S47512001	1	シタイトオサエJクミ	LOWER THREAD PRESSER ASSY, J	
115-1	S37721001	1	シタイトオサエダイ	LOWER THREAD PRESSER BRACKET	
115-2	S37720001	1	シタイトオサエ	LOWER THREAD PRESSER	
115-3	148407001	1	ヨコアンナイミゾピン	DOWEL PIN, L	
			<-01, 上下糸切り用>	<For -01, Upper & lower thread trimmer>	
75	S35048101	1	イトユルメレバー	TENSION RELEASE LEVER	
76	S35049001	1	イトユルメレバージク	LEVER SHAFT, ;T-RELEASE	
77	025680132	2	ヒラザガネシヨウ4.37	WASHER, PLAIN S 4.37	
78	048030342	2	トメワE3	RETAINING RING, E3	
79	S35050001	1	ルーハーイトユルメ	LOOPER TENSION RELEASE	
80	S35051001	1	イトユルメチヨウセツイタ	TENSION RELEASE PLATE	
81	S35365101	1	イトユルメレバーツメ	TENSION RELEASE LEVER CLAW	
82-1	025350236	3	ヒラザガネチユウ3.5	WASHER, PLAIN M 3.5	
83-1	062350516	3	ナベコ3.5X5	SCREW, PAN M3.5X5	
84	S35366001	1	イトユルメツメササエ	TENSION RELEASE CLAW SUPPORT	
85	062400812	2	ナベコ4X8	SCREW, PAN M4X8	
86	S35052001	1	イトユルメツメ	TENSION RELEASE CLAW	
87	S35055001	1	イトユルメツメバネ	SPRING, TWIST	
88	S35056001	1	ダンネシM4	SHOULDER SCREW, M4	
92	S35057001	1	イトユルメレバーバネ	SPRING, TWIST	
			" オプション部品 "	" OPTION PARTS "	
46-2	S35471001	1	アイルーハB ..... <太糸用>	EYE LOOPER, B .... <For Heavy-weight thread>	
46-3	S49078001	1	ルーハL-S ..... <単環用>	LOOPER, L-S ..... <For Chain stitch>	
49-2	S35472101	1	スプレダーLB ..... <太糸用>	SPREADER, LB ..... <For Heavy-weight thread>	
49-3	S49079001	1	スプレダーL-S ..... <単環用>	SPREADER, L-S ..... <For Chain stitch>	
89-3	S47034001	1	スロートプレート1.1 <小穴用>	THROAT PLATE, 1.1 ..... <For Small hole>	

M. ルーパー関係 / Looper mechanism



118-980-306

N. スプレダー関係 / Spreader mechanism



118-980-310

M. ルーパー関係 / Looper mechanism

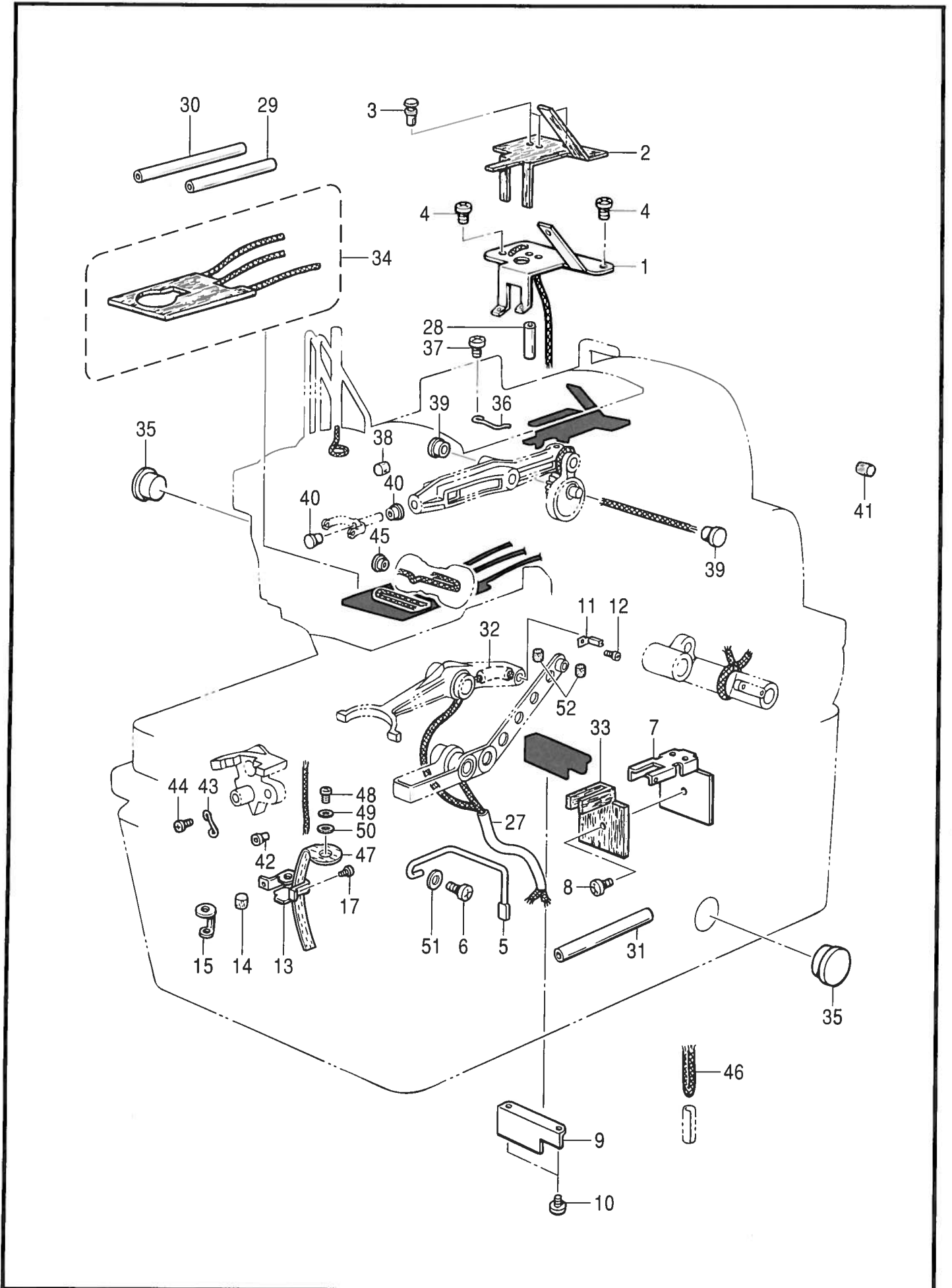
REF.NO.	CODE	Q'TY	ヒンメイ	NAME OF PARTS	RM
1	S35066001	1	ルーパーリンククミ	LOOPER LINK ASSY	
1-1	S35067001	1	ルーパーリンク	LOOPER LINK	
1-2	S35063001	1	ルーパーカムコロ	CAM ROLLER, ;LOOPER	
1-3	S35064001	1	ルーパーカムコロピン	ROLLER PIN, ;L-CAM	
1-4	014060632	1	アナクボミ6X6	SET SCREW, SOCKET (CP) M6X6	
2	S35065001	1	ルーパーリンクササエジク	SUPPORT SHAFT, ;L-LINK	
6	S35062001	1	ルーパーサドウタイ	LOOPER DRIVING PLATE	
7	S35061000	2	ルーパーリンクバネ	SPRING, PLATE	
8	S10439001	4	アナボルト3X6	BOLT, SOCKET M3	
9	028030242	4	バネザガネ2-3	WASHER, SPRING 2-3	
14	014060632	2	アナクボミ6X6	SET SCREW, SOCKET (CP) M6X6	
15	S23612051	1	セツトカラークミ	SET SCREW COLLAR ASSY	

118-980-306

N. スプレダー関係 / Spreader mechanism

REF.NO.	CODE	Q'TY	ヒンメイ	NAME OF PARTS	RM
1	S35073001	1	スプレダークドウレバー	SPREADER DRIVING LEVER	
2	S35072101	1	スプレダーレバークミ	SPREADER LEVER ASSY	
2-1	S35071001	1	スプレダーカムレバー	CAM LEVER, ;SPREADER	
2-2	S35070101	1	スプレダーカムコロピン	ROLLER PIN, ;SPREADER CAM	
2-3	S35069001	1	スプレダーカムコロ	ROLLER, ;SPREADER CAM	
3	062400812	2	ナベコ4X8	SCREW, PAN M4X8	
4	025040232	2	ヒラザガネチユウ4	WASHER, PLAIN M 4	
5	S35068001	1	トメネジM3.5	SET SCREW, M3.5	
6	021350106	1	1シユナツト35	NUT, 1 M3.5	
8	S35065001	1	ルーパーリンクササエジク	SUPPORT SHAFT, ;L-LINK	
9	S23612051	1	セツトカラークミ	SET SCREW COLLAR ASSY	
10	014060632	2	アナクボミ6X6	SET SCREW, SOCKET (CP) M6X6	

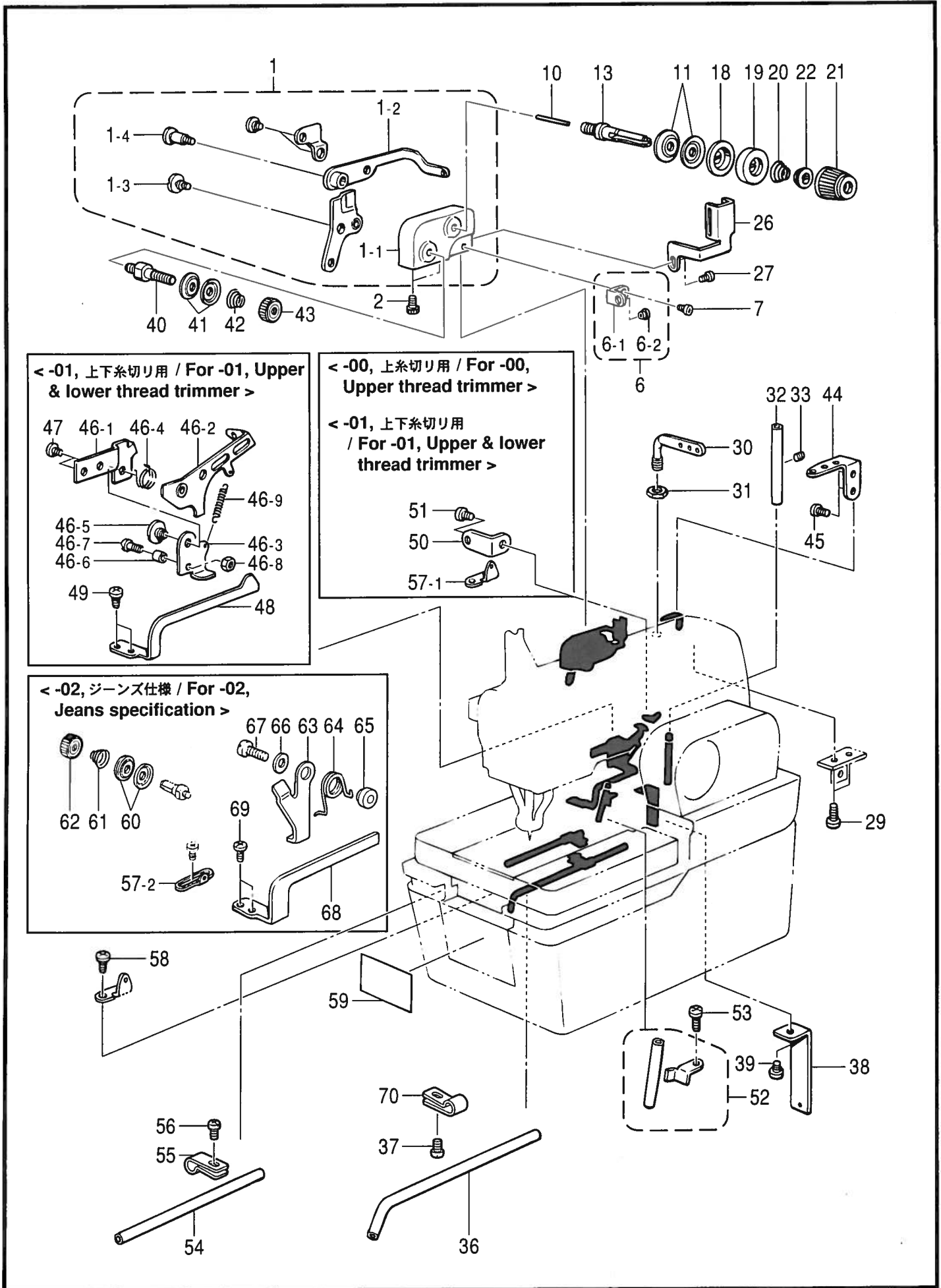
118-980-310



P. 給油潤滑関係 / Lubrication

REF.NO.	CODE	Q'TY	ヒンメイ	NAME OF PARTS	RM
1	S35003101	1	トウシンササエL	WICK SUPPORT, L	
2	S35002000	1	トウシンササエLフェルト	FELT, ;W-SUPPORT L	
3	S35001000	4	ナイロンリベット	NYLON RIVET	
4	062350616	2	ナベコM3.5X6	SCREW, PAN M3.5X6	
5	S43724001	1	ルーハオイルアンナイ	OIL GUIDE, ;LOOPER	
6	062401212	1	ナベコ4X12	SCREW, PAN M4X12	
7	S34999001	1	トウシンササエD	WICK SUPPORT, D	
8	062400616	2	ナベコM4X6	SCREW, PAN M4X6	
9	S34998001	1	シタジクカムカバー	COVER, ;L-SHAFT CAM	
10	062400616	2	ナベコM4X6	SCREW, PAN M4X6	
11	S34997001	1	ルーハトウシンオサエ	WICK SUPPORT, ;LOOPER	
12	062300416	1	ナベコM3X4	SCREW, PAN M3X4	
13	S34996001	1	レースフェルトオサエ	FELT SUPPORT	
14	113006001	1	フェルト	FELT	
15	S34995000	1	レースフェルトA	FELT	
17	062300416	1	ナベコM3X4	SCREW, PAN M3X4	
27	S34986000	1	ビニルチューブ	OIL TUBE, L = 135	
28	S34985000	1	ビニルチューブ	OIL TUBE, L = 90	
29	S34984000	1	ビニルチューブ	OIL TUBE, L = 150	
30	S34983000	1	ビニルチューブ	OIL TUBE, L = 160	
31	S34982000	1	ビニルチューブ	OIL TUBE, L = 70	
32	S34981000	1	ビニルチューブ	OIL TUBE, L = 50	
33	S34980000	1	フェルト	FELT	
34	S34979100	1	フェルトクミ	FELT ASSY	
35	152948001	2	オイルホツトマド	OIL WINDOW	
36	117150001	2	コードササエカネ	CORD HOLDER	
37	062350616	2	ナベコM3.5X6	SCREW, PAN M3.5X6	
38	S34974000	3	ロツドフェルト	FELT	
39	143196001	2	オイルニガシグチ	OIL CAP	
40	143196001	2	オイルニガシグチ	OIL CAP	
41	S34973000	1	ロツドフェルト	FELT	
42	S34972000	1	ビニルチューブ	OIL TUBE	
43	S34971001	1	クミヒモササエ	WICK SUPPORT	
44	060300416	1	バインド3X4	SCREW, BIND M3X4	
45	143196001	1	オイルニガシグチ	OIL CAP	
46	S37173000	1	クミヒモ3X3	WICK, 3X3 L = 50	
47	S43880000	1	レースフェルトB	FELT, B	
48	062350616	1	ナベコM3.5X6	SCREW, PAN M3.5X6	
49	025350332	1	ヒラザガネダイ3.5	WASHER, PLAIN L 3.5	
50	105248003	1	ザガネ	WASHER	
51	025040332	1	ヒラザガネダイ4	WASHER, PLAIN L 4	
52	112754001	2	フェルト	FELT	

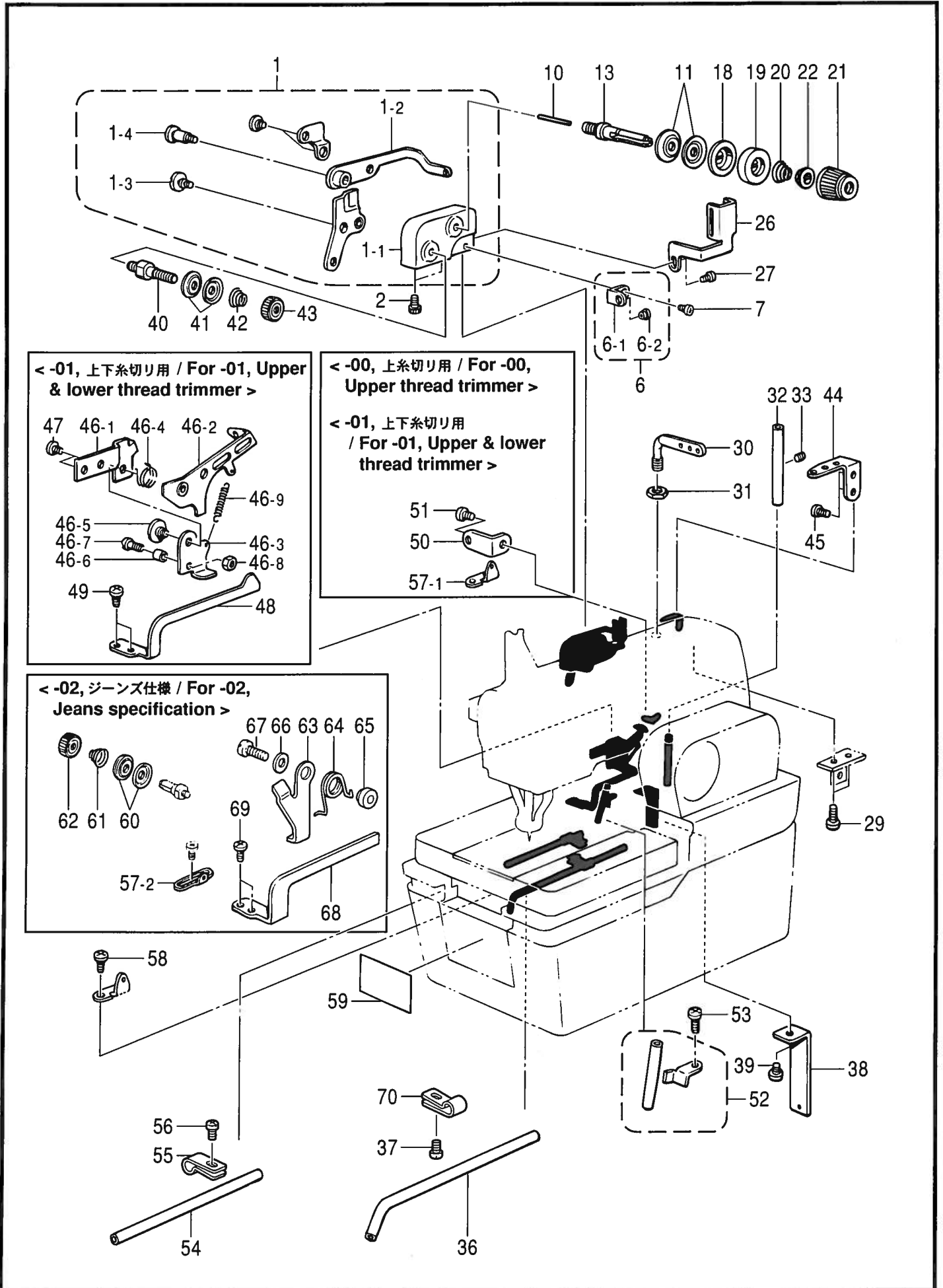
Q. 糸通シ関係 / Threading mechanism



Q. 糸通シ関係 / Threading mechanism

REF.NO.	CODE	Q'TY	ヒンメイ	NAME OF PARTS	RM
1	S37874101	1	ウワイトテンションダイクミ	U-THREAD TENSION BRACKET ASSY	
1-1	S34917001	1	ウワイトテンションダイ	U-THREAD TENSION BRACKET	
1-2	S34918101	1	ウワイトトリレバークミ	U-THREAD TAKE-UP LEVER ASSY	
1-3	S34966001	1	ダンネジM4	SHOULDER SCREW, M4	
1-4	S34922101	1	ダンネジM4	SHOULDER SCREW, M4	
2	018401236	2	アナボルト4X12	BOLT, SOCKET M4X12	
6	146926001	1	イトアンナイクミ	THREAD GUIDE ASSY	
6-1	146927001	1	イトアンナイ	THREAD GUIDE	
6-2	146924000	1	スレツドブツシユ	THREAD BUSH	
7	062350616	1	ナベコM3.5X6	SCREW, PAN M3.5X6	
10	159220101	1	イトユルメピン	TENSION RELEASE PIN	
11	145446001	2	イトチヨウシサラ	DISC, ;TENSION	
13	S34923001	1	ウワイトチヨウシボウ	TENSION STUD, ;U-THREAD	
18	159805001	1	イトチヨウシサラオサエ	DISC PRESSER, ;TENSION	
19	144103009	1	イトチヨウシサラオサエ	DISC PRESSER, ;TENSION	
20	159221001	1	イトチヨウシバネ	TENSION SPRING	
21	S20682102	1	イトチヨウシナツト	TENSION NUT, ;GREEN	
22	S20681000	1	チヨウシバネウエザガネ	WASHER	
26	S34924001	1	ウワイトトリレバーアンナイ	LEVER GUIDE	
27	062350616	1	ナベコM3.5X6	SCREW, PAN M3.5X6	
29	062400812	2	ナベコ4X8	SCREW, PAN M4X8	
30	S35466001	1	ミツメイトカケ	THREAD RETAINER	
31	021060306	1	3シユナツト6	NUT, 3 M6	
32	150644009	1	イトアンナイハイフS	THREAD GUIDE PIPE, S	
33	012400636	1	アナヒラ4X6	SET SCREW, SOCKET (FT) M4X6	
36	S43723001	1	シタイトアンナイハイフA	GUIDE PIPE, A ;L-THREAD	
37	062400612	1	ナベコM4X6	SCREW, PAN M4X6	
38	S34928001	1	イトアンナイB	THREAD GUIDE, B	
39	062400612	1	ナベコM4X6	SCREW, PAN M4X6	
40	S20698121	1	イトチヨウシボウ	TENSION STUD	
41	144504001	2	イトアンナイサラ	DISC, ;THREAD GUIDE	
42	154562001	1	フレテンションバネB	SPRING, B ;PRE-TENSION	
43	155510001	1	イトチヨウシナツト	TENSION NUT	
44	152889001	1	ミツメイトカケ	THREAD RETAINER	
45	062670616	2	ナベコ357-40X6	SCREW, PAN SM3.57-40X6	
<hr/>					
46	S34944101	1	<-01, 上下糸切り用> シンイトトリレバークミ	<For -01, Upper & lower thread trimmer> GIMP THREAD TAKE-UP LEVER ASSY	
46-1	S34936001	1	シンイトトリササエイタ	SUPPORT PLATE, ;G-THR TAKE-UP	
46-2	S34937001	1	シンイトトリレバー	GIMP THREAD TAKE-UP LEVER	
46-3	S34938101	1	シンイトトリサドウイタ	DRIVING PLATE, ;G-THR TAKE-UP	
46-4	S34940001	1	シンイトトリバネ	GIMP THREAD TAKE-UP SPRING	
46-5	S34941001	1	ダンネジM4	SHOULDER SCREW, M4	
46-6	S35018001	1	カムリンクカラー	COLLAR, ;CAM LINK	
46-7	S34943001	1	ダンネジM4	SHOULDER SCREW, M4	
46-8	021400106	1	ナツト1シユ4	NUT, 1 M4	
46-9	S35428001	1	サドウイタモドシバネ	SPRING, EXTENSION	
47	062400812	2	ナベコ4X8	SCREW, PAN M4X8	
48	S34939001	1	シンイトトリアンナイ	GUIDE, ;G-THREAD TAKE-UP	
49	062400812	2	ナベコ4X8	SCREW, PAN M4X8	
<hr/>					
50	S34942001	1	<-00, 上糸切り用> <-01, 上下糸切り用> シンイトアンナイ	<For -00, Upper thread trimmer> <For -01, Upper & lower thread trimmer> THREAD GUIDE, ;GIMP	
51	062400812	1	ナベコ4X8	SCREW, PAN M4X8	
57-1	S35430001	1	シンイトアンナイB	THREAD GUIDE, B ;GIMP	

Q . 糸通シ関係 / Threading mechanism



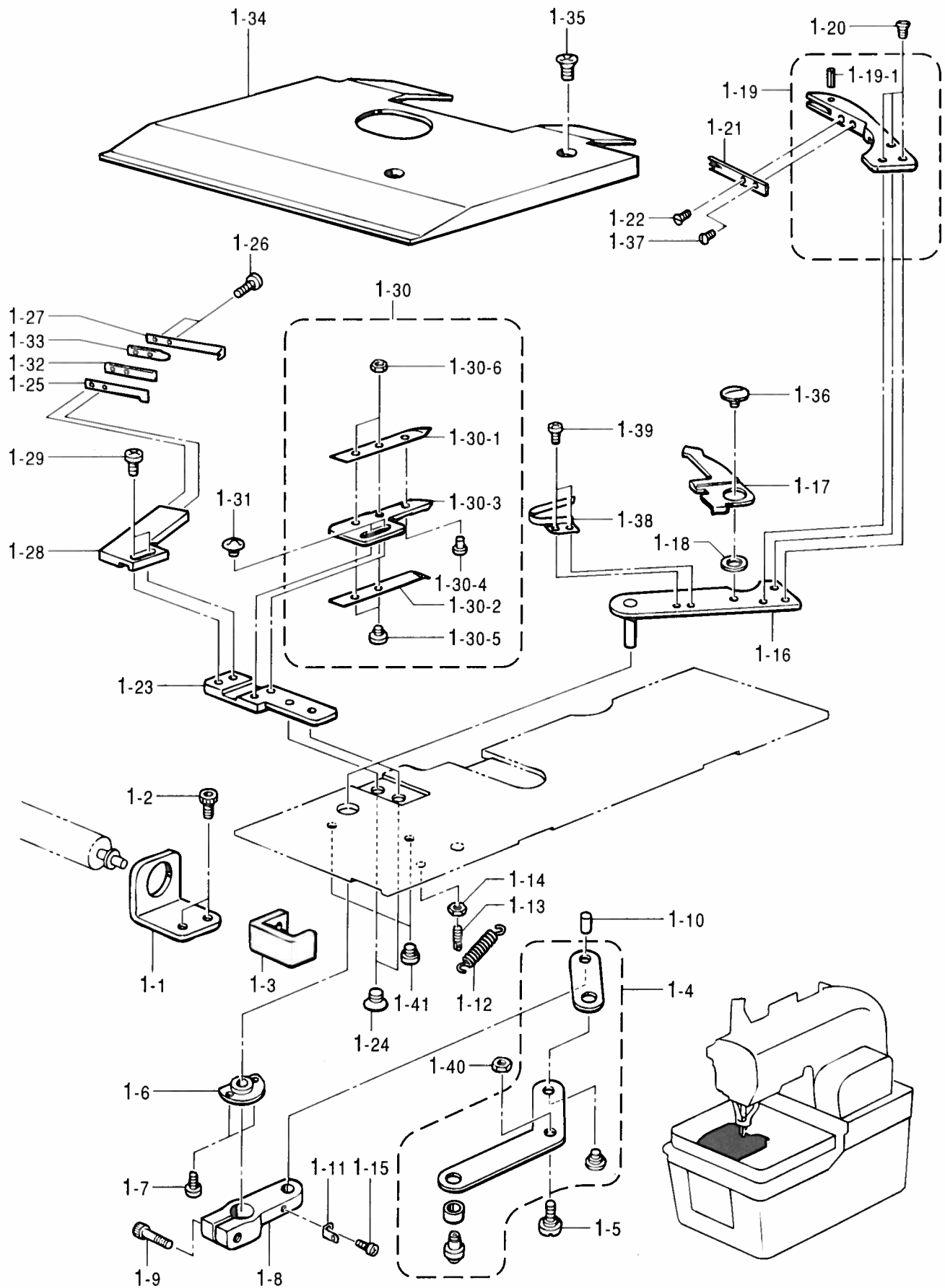


Q.糸通シ関係 / Threading mechanism

REF.NO.	CODE	Q'TY	ヒンメイ	NAME OF PARTS	RM
52	S34934001	1	シンイトアンナイスクミ	GIMP THREAD GUIDE ASSY, S	
53	062400812	1	ナベコ4X8	SCREW, PAN M4X8	
54	S20695001	1	DLイトアンナイハイフ	THREAD GUIDE PIPE	
55	S20696001	1	イトアンナイハイフササエ	PIPE SUPPORT, ;TR-GUIDE	
56	062400812	2	ナベコ4X8	SCREW, PAN M4X8	
58	062400812	1	ナベコ4X8	SCREW, PAN M4X8	
59	S35912001	1	イトトオシセツメイバン	THREADING DIAGRAM	
70	S20696001	1	イトアンナイハイフササエ	PIPE SUPPORT, ;TR-GUIDE	
-----					
57-2	S37697001	1	<-02, ジーンズ仕様> シンイトアンナイJ	<For -02, Jeans specification > THREAD GUIDE, J ;GIMP	
60	144504001	2	イトアンナイサラ	DISC, ;THREAD GUIDE	
61	154562001	1	フレテンションバネB	SPRING,B ;PRE-TENSION	
62	155510001	1	イトチヨウシナツト	TENSION NUT	
63	S51219001	1	シンイトユルメイタ	TENSION RELEASE PLATE, ;GIMP	
64	S37749001	1	シンイトユルメイタバネ	SPRING, TWIST	
65	S51220001	1	カラー	COLLAR	
66	025040232	1	ヒラザガネダイ4	WASHER, PLAIN L 4	
67	062401212	1	ナベコ4X12	SCREW, PAN M4X12	
68	S37750001	1	シンイトトリアンナイJ	TR TAKE-UP GUIDE, J ;GIMP	
69	062400812	2	ナベコ4X8	SCREW, PAN M4X8	

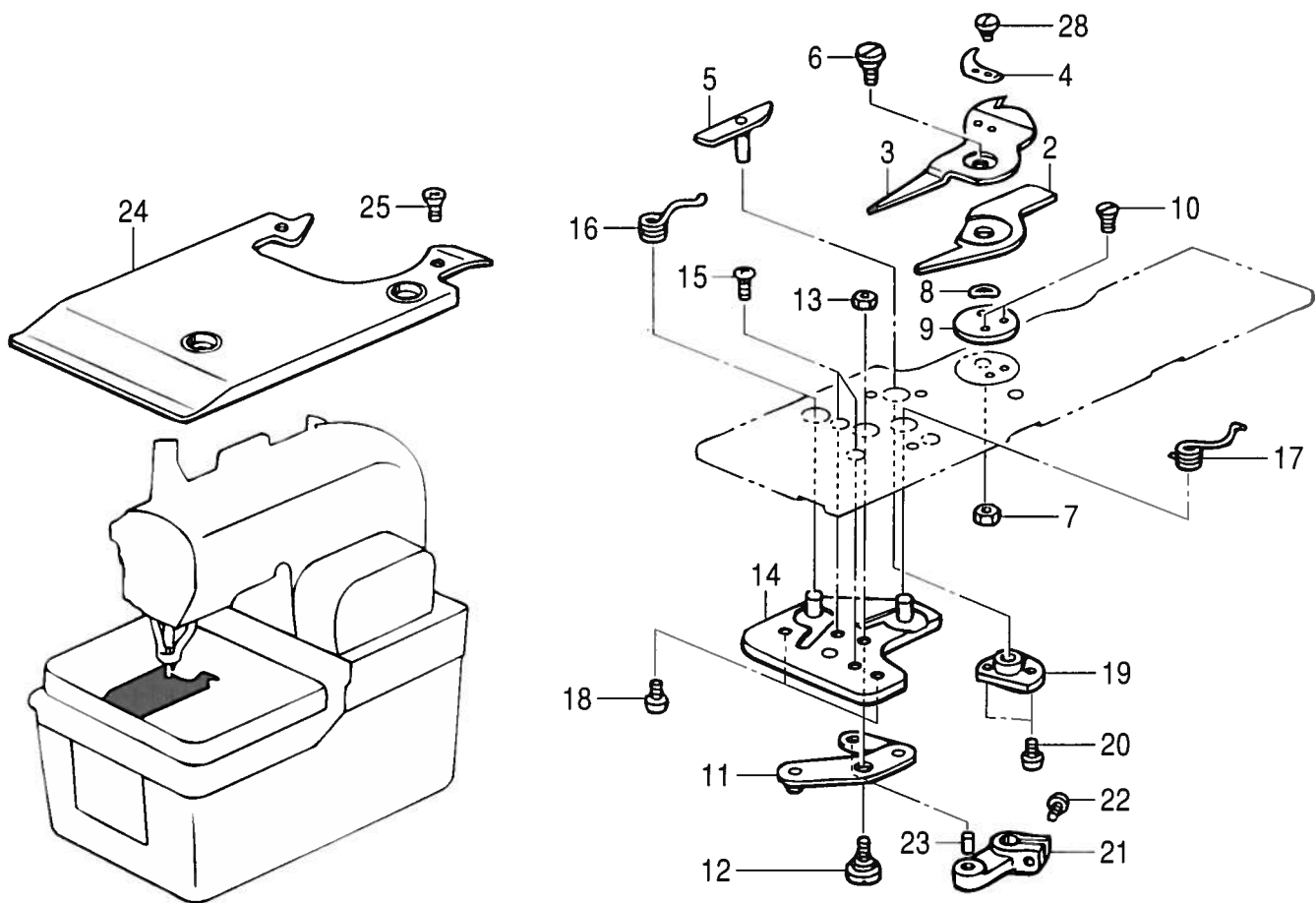
R1 . 糸切り関係 / Thread trimmer mechanism

< -01, 上下糸切り用 / For -01, Upper & lower thread trimmer >

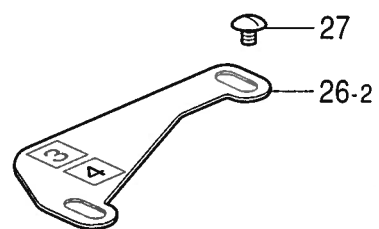
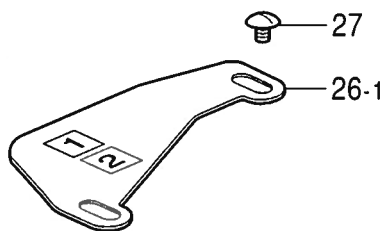


## R1.糸切り関係 / Thread trimmer mechanism

REF.NO.	CODE	Q'TY	ヒンメイ	NAME OF PARTS	RM
			<-01, 上下糸切り用>	<For -01, Upper & lower thread trimmer>	
1-1	S34914001	1	イトキリシリンドササエイタ	SUPPORT PLATE, ;CYLINDER	
1-2	018400832	2	アナボルト4X8	BOLT, SOCKET M4X8	
1-3	S34913001	1	イトキリシリンドサツメ	THREAD TRIMMER CYLINDER CLAW	
1-4	S34910101	1	イトキリリンクレバークミ	THREAD TRIMMER LINK LEVER ASSY	
1-5	S34881001	1	ダンネジM4	SHOULDER SCREW, M4	
1-6	S34906000	1	イトキリウデメタル	BUSH, ;TR TRIMMER ARM	
1-7	062260612	2	ナベコ2.6X6	SCREW, PAN M2.6X6	
1-8	S34905101	1	イトキリレバークミ	THREAD CUTTER LEVER ARM	
1-9	018401032	1	アナボルト4X10	BOLT, SOCKET M4X10	
1-10	S37858000	1	ニードルピン4X8	NEEDLE PIN, 4X8	
1-11	S34903001	1	バネカケ	SPRING HOOK	
1-12	S34883001	1	イトキリバネ	SPRING, EXTENSION	
1-13	S34902001	1	バネカケ	SPRING HOOK	
1-14	021350106	1	1シユナツト35	NUT, 1 M3.5	
1-15	062260406	1	ナベコ26X4	SCREW, PAN M2.6X4	
1-16	S34901001	1	イトキリウデ	THREAD TRIMMER ARM	
1-17	S34900001	1	イトツカミオフナー	OPENER, ;T-NIPPER	
1-18	153219001	1	イドウハカラー	COLLAR, ;MOVABLE KNIFE	
1-19	S34899001	1	イドウハクミ	MOVABLE KNIFE ASSY	
1-19-1	S34898001	1	スプリングピン1.4	PIN, SPRING 1.4	
1-20	141542001	3	サラネジ3.18	SCREW, FLAT SM3.18X4	
1-21	S34897001	1	イトツカミ	THREAD HANDLER	
1-22	S01694001	1	サラネジ2.38X4	SCREW, FLAT SM2.38X4	
1-23	S34896001	1	コテイハダイ	BRACKET, ;FIXED KNIFE	
1-24	061300416	2	サラコM3X4	SCREW, FLAT M3X4	
1-25	S34895001	1	コテイハ	FIXED KNIFE	
1-26	018260832	2	アナボルト26X8	BOLT, SOCKET M2.6X8	
1-27	S34894001	1	イトアンナイイタ	THREAD GUIDE PLATE	
1-28	S34893001	1	コテイハトリツケダイ	SETTING BRACKET, ;FIXED KNIFE	
1-29	062300512	2	ナベコ3X5	SCREW, PAN M3X5	
1-30	S34889101	1	イトツカミクミ	THREAD NIPPER ASSY	
1-30-1	S34890001	1	イトツカミU	THREAD NIPPER, U	
1-30-2	S34891101	1	イトツカミD	THREAD NIPPER, D	
1-30-3	S34888101	1	イトツカミM	THREAD NIPPER, M	
1-30-4	S34892001	1	イトツカミオフナーピン	OPENER PIN	
1-30-5	062020416	2	ナベコ2X4	SCREW, PAN M2X4	
1-30-6	021020106	2	ナツト1シユ2	NUT, 1 M2	
1-31	542515001	2	シメネジ2.6X3.5	SCREW, M2.6X3.5	
1-32	S34887001	1	コテイハオサエバネ	SPRING, PLATE ;F-KNIFE	
1-33	S34886001	1	コテイハオサエバネU	SPRING, U PLATE ;F-KNIFE	
1-34	S34885001	1	オサエプレートU	PRESSER PLATE, U	
1-35	004401003	2	+サラネジ4X10	SCREW, FLAT M4X10	
1-36	152904001	1	シメネジ4.37	SCREW, SM4.37	
1-37	104336003	1	シメネジ2.38	SCREW, SM2.38	
1-38	S34884000	1	オフナーバネ	OPENER SPRING	
1-39	060630312	2	バインド238-56X3	SCREW, BIND SM2.38-56X3	
1-40	021400202	1	2シユナツト4	NUT, 2 M4	
1-41	062300416	2	ナベコM3X4	SCREW, PAN M3X4	



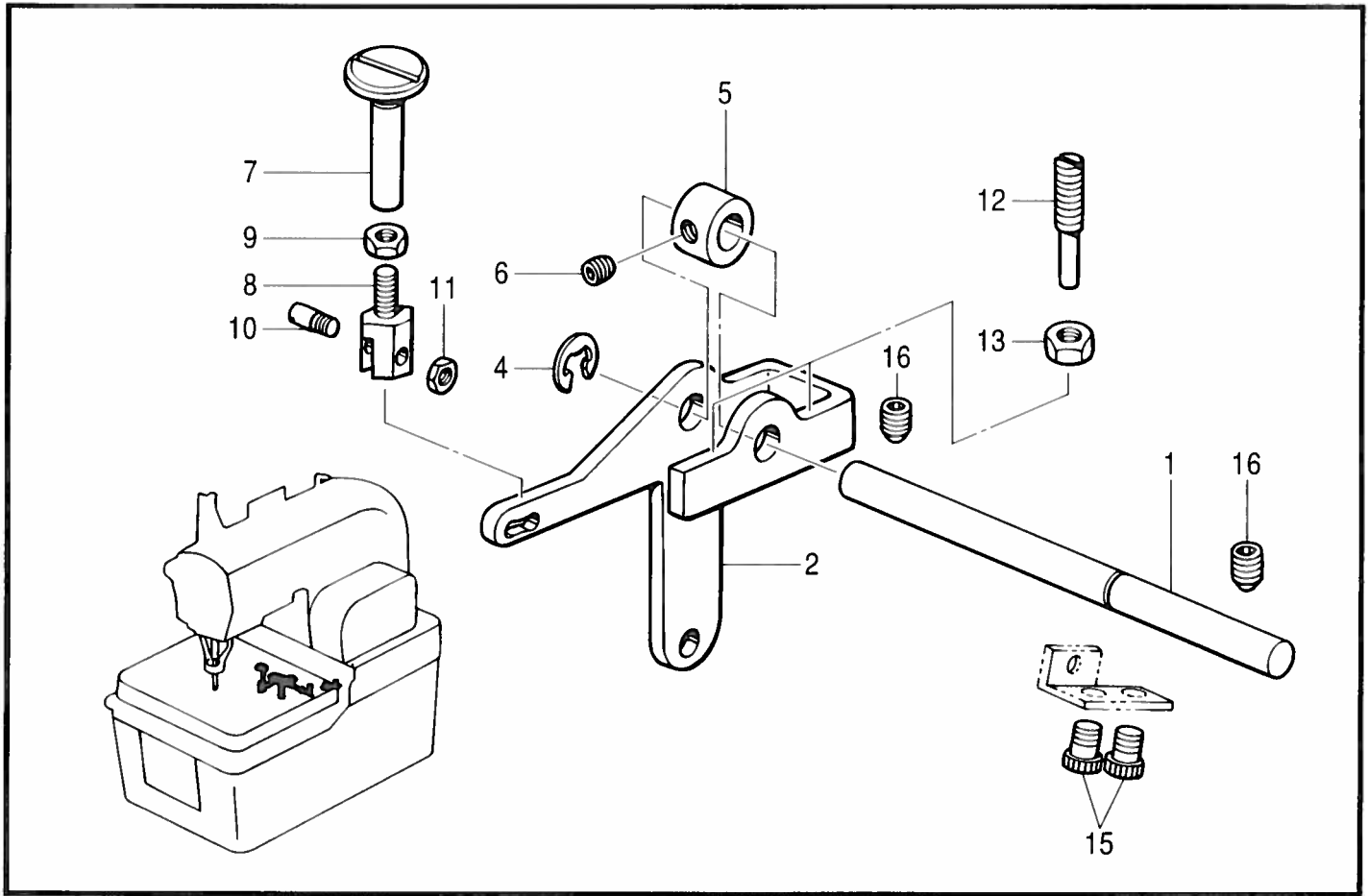
" オプション部品 / OPTION PARTS "



## R2. 糸切り関係 (ジーンズ仕様) / Thread trimmer mechanism (Jeans specification)

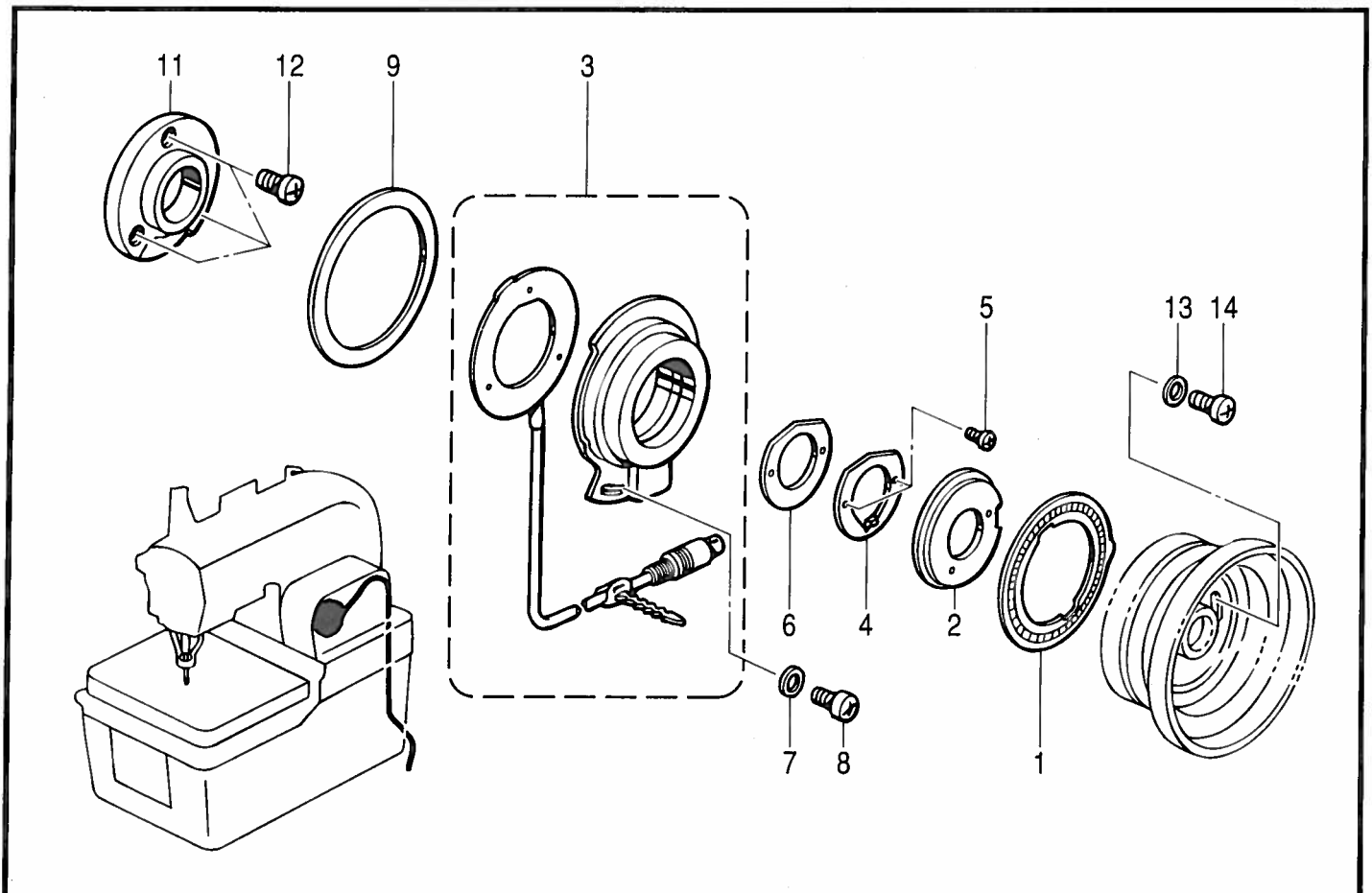
REF.NO.	CODE	Q'TY	ヒンメイ	NAME OF PARTS	RM
2	S37673101	1	イドウハL1R	MOVABLE KNIFE, R L1	
3	S37669101	1	イドウハL1L	MOVABLE KNIFE, L L1	
4	S37665000	1	イトサバキL1	THREAD HANDLER, L1	
5	S37661001	1	イドウハクドウカムL1	MOVABLE KNIFE DRIVING CAM, L1	
-----					
2	S37674101	1	イドウハL2R	MOVABLE KNIFE, R L2	
3	S37670101	1	イドウハL2L	MOVABLE KNIFE, L L2	
4	S37666000	1	イトサバキL2	THREAD HANDLER, L2	
5	S37662001	1	イドウハクドウカムL2	MOVABLE KNIFE DRIVING CAM, L2	
-----					
2	S37675101	1	イドウハL3R	MOVABLE KNIFE, R L3	
3	S37671101	1	イドウハL3L	MOVABLE KNIFE, L L3	
4	S37667000	1	イトサバキL3	THREAD HANDLER, L3	
5	S37663001	1	イドウハクドウカムL3	MOVABLE KNIFE DRIVING CAM, L3	
-----					
2	S37676101	1	イドウハL4R	MOVABLE KNIFE, R L4	
3	S37672101	1	イドウハL4L	MOVABLE KNIFE, L L4	
4	S37668000	1	イトサバキL4	THREAD HANDLER, L4	
5	S37664001	1	イドウハクドウカムL4	MOVABLE KNIFE DRIVING CAM, L4	
-----					
6	S37660101	1	ダンネジM4	SHOULDER SCREW, M4	
7	021400202	1	2シユナツト4	NUT, 2 M4	
8	S37654000	1	ナミザガネ	WASHER, WAVE	
9	S37655101	1	メスササエザガネ	WASHER, ;KNIFE SUPPORT	
10	141542001	2	サラネジ3.18	SCREW, FLAT SM3.18X4	
11	S37656001	1	イトキリリンクレバーJクミ	T-TRIMMER LINK LEVER ASSY, J	
12	S34881001	1	ダンネジM4	SHOULDER SCREW, M4	
13	021400202	1	2シユナツト4	NUT, 2 M4	
14	S37820001	1	リンクシテンプレートクミ	LINK FULCRUM PLATE ASSY	
15	062400616	2	ナベコM4X6	SCREW, PAN M4X6	
16	S37652001	1	モドシバネL	SPRING, L TWIST	
17	S37653001	1	モドシバネR	SPRING, R TWIST	
18	062300416	2	ナベコM3X4	SCREW, PAN M3X4	
19	S34906000	1	イトキリウデメタル	BUSH, ;TR TRIMMER ARM	
20	062260612	2	ナベコ2.6X6	SCREW, PAN M2.6X6	
21	S37659001	1	イトキリレバーウデB	THREAD TRIMMER LEVER ARM, B	
22	S21716001	1	ボタンヘッドネジ4X10	SCREW, BUTTON HEAD M4X10	
23	S37858000	1	ニードルピン4X8	NEEDLE PIN, 4X8	
24	S37700001	1	オサエプレートU	PRESSER PLATE, U	
25	004401003	2	+サラネジ4X10	SCREW, FLAT M4X10	
28	153787001	2	シメネジ2.38	SCREW, SM2.38	
-----					
26-1	S37698000	1	イドウハカバーL1-2	MOVABLE KNIFE COVER, L1-2	
26-2	S37699000	1	イドウハカバーL3-4	MOVABLE KNIFE COVER, L3-4	
27	S35326001	2	シメネジM3.5	SCREW, M3.5	

S. 上糸切り関係 / Upper thread trimmer mechanism



118-980-409

T. 針位置検出器関係 / Synchronizer



118-980-501

S. 上糸切り関係 / Upper thread trimmer mechanism

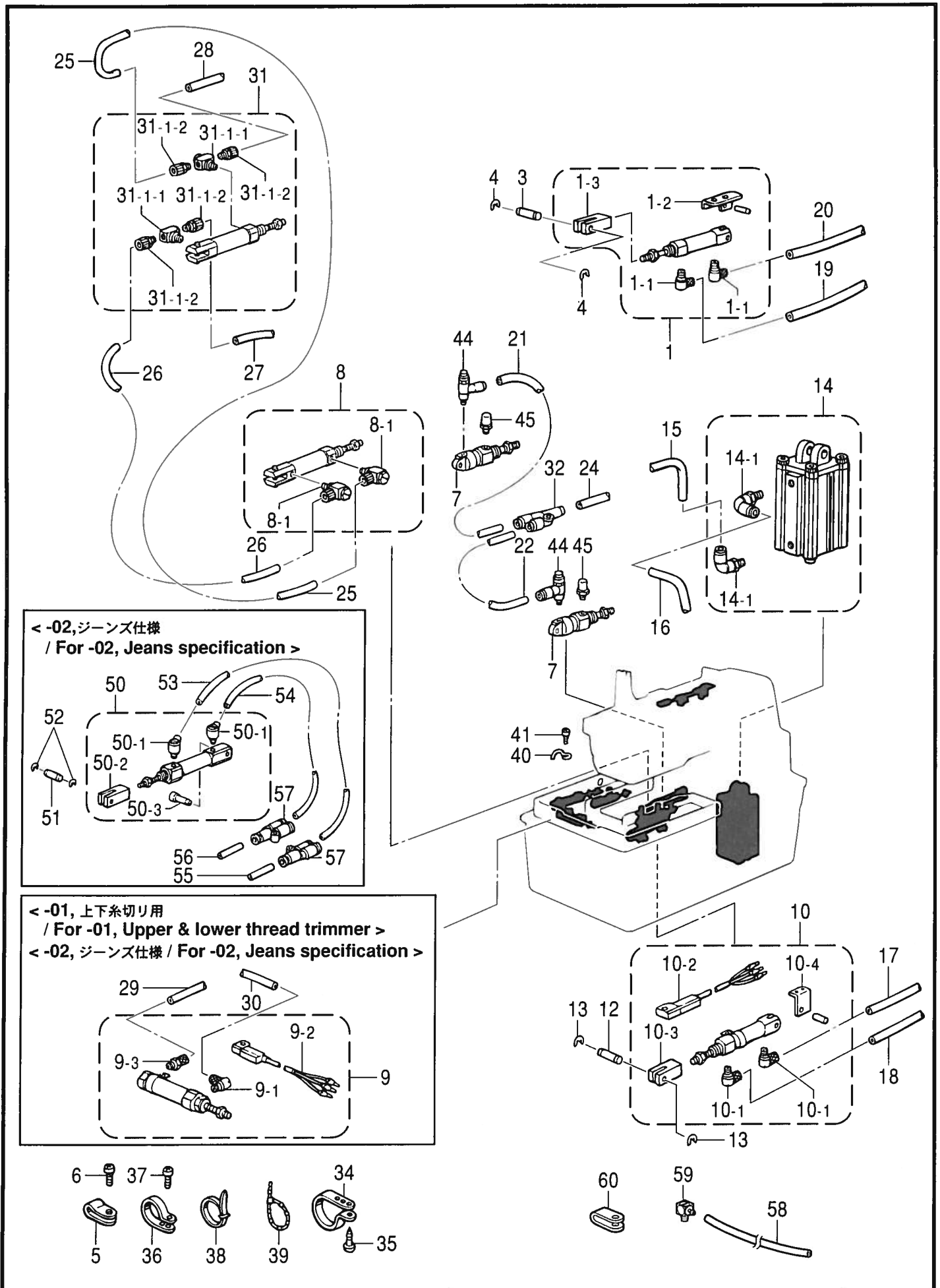
REF.NO.	CODE	Q'TY	ヒンメイ	NAME OF PARTS	RM
1	S35058001	1	イトキリレバージク	LEVER SHAFT, ;TR	
2	S35059001	1	イトキリレバー	LEVER, ;TR	
4	048050342	1	トメワE5	RETAINING RING, E5	
5	S35060001	1	セットカラー	SET SCREW COLLAR	
6	014400432	1	アナクホミ4X4	SET SCREW, SOCKET (CP) M4X4	
7	S35361001	1	イトキリレバーハンマ	HAMMER, ;TR-LEVER	
8	S35362001	1	イトキリチヨウセツネジ	ADJUSTING SCREW	
9	021350106	1	1シユナツト35	NUT, 1 M3.5	
10	S35235001	1	クランプササエピン	SUPPORT PIN, ;CLAMP	
11	021300302	1	3シユナツト3	NUT, 3 M3	
12	S35364001	2	トメネジ4X26	SET SCREW, M4X26	
13	021400202	2	2シユナツト4	NUT, 2 M4	
15	018401032	2	アナボルト4X10	BOLT, SOCKET M4X10	
16	014060632	2	アナクホミ6X6	SET SCREW, SOCKET (CP) M6X6	

118-980-409

T. 針位置検出器関係 / Synchronizer

REF.NO.	CODE	Q'TY	ヒンメイ	NAME OF PARTS	RM
1	S34945000	1	ソクドシレイイタ64	SPEED COMMAND PLATE, 64	
2	S34946001	1	テイシシレイイタ	STOP COMMAND PLATE	
3	J80352001	1	シンクロナイザ#13-7ホ	SYNCHRONIZER ASSY, #13G7	
4	S02687201	1	ケンシユツキオサエ	SUPPORT, ;SYNCHRONIZER	
5	062020805	2	ナベコ2X8	SCREW, PAN M2X8	
6	S07885000	1	ケンシユツキオサエハツキン	PACKING, ;S-SUPPORT	
7	113431002	1	ザガネ	WASHER	
8	062501006	1	ナベコ5X10	SCREW, PAN M5X10	
9	S03327000	1	シンクロナイザハツキン	PACKING, ;SYNCHRONIZER	
11	S34947001	1	NPササエダイ	NP SUPPORT BRACKET	
12	062401016	3	ナベコ4X10	SCREW, PAN M4X10	
13	025040232	2	ヒラザガネチユウ4	WASHER, PLAIN M 4	
14	062401616	2	ナベコ4X16	SCREW, PAN M4X16	

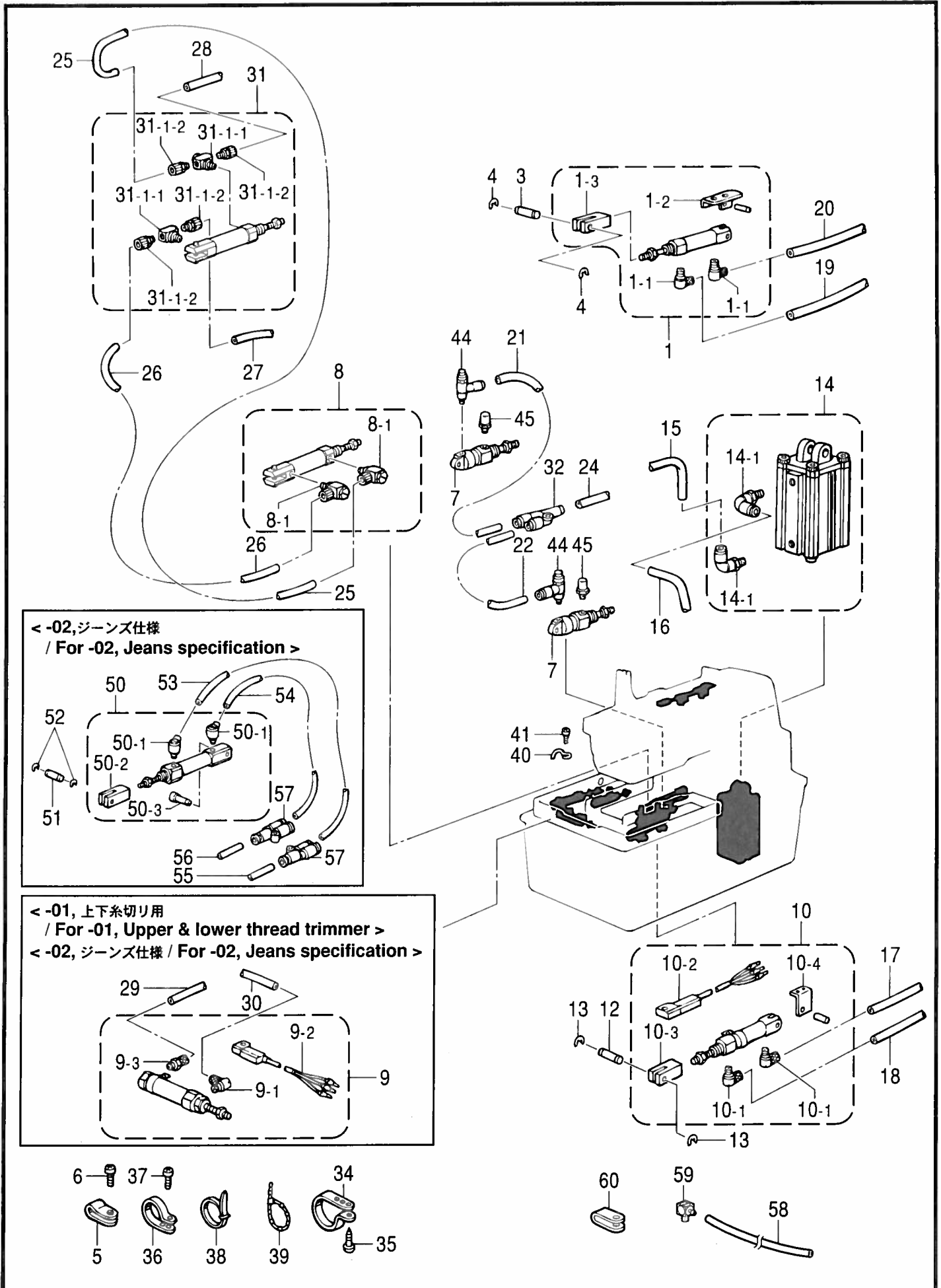
118-980-501





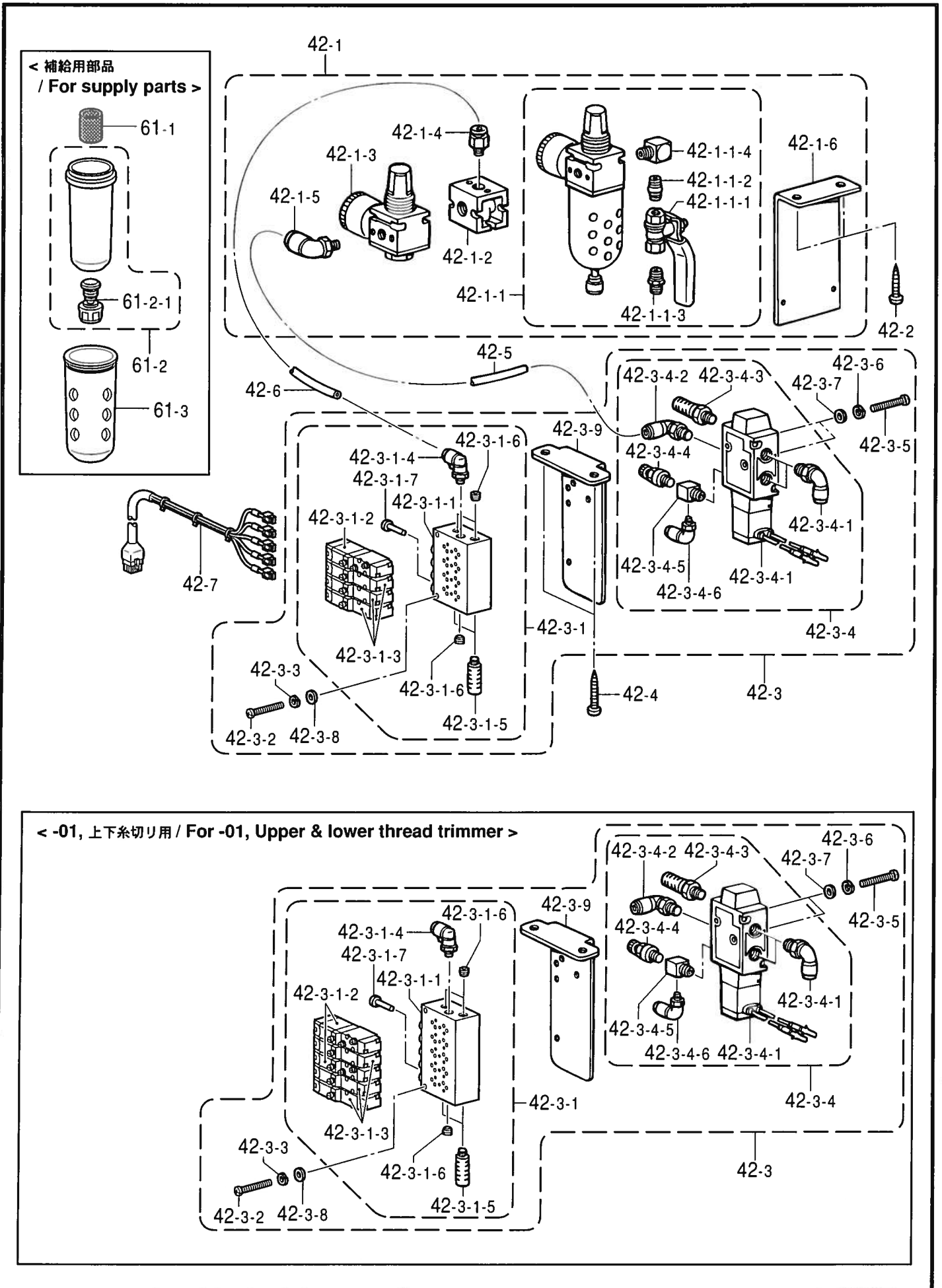
## U1 . 空圧関係 / Air pressure mechanism

REF.NO.	CODE	Q'TY	ヒンメイ	NAME OF PARTS	RM
1	S35349101	1	シリンダ10X15クミ	CYLINDER ASSY, 10X15	
1-1	S12150000	2	ホースエルボM-5HL-4	TUBE ELBOW, M-5HL-4	
1-2	S34925101	1	イトユルメシリンダササエ	CYLINDER SUPPORT, ;T-RELEASE	
1-3	S35351001	1	シリンダロツド	CYLINDER ROD	
3	S35305001	1	シリンダロツドピン	ROD PIN, ;CYLINDER	
4	048030342	2	トメワE3	RETAINING RING, E3	
5	149287000	1	ナイロンクランフ	CORD HOLDER, 7N	
6	062400812	1	ナベコ4X8	SCREW, PAN M4X8	
7	S35350000	2	シリンダ16X10	CYLINDER, 16X10	
8	S44530000	1	シリンダ16X15クミA	CYLINDER ASSY, A 16X15	
8-1	S12150000	2	ホースエルボM-5HL-4	TUBE ELBOW, M-5HL-4	
10	S35352001	1	シリンダ10X15Sクミ	CYLINDER ASSY, 10X15S	
10-1	S12150000	2	ホースエルボM-5HL-4	TUBE ELBOW, M-5HL-4	
10-2	S35397000	1	ウワイトクリセンサ	SENSOR ASSY	
10-3	S35351001	1	シリンダロツド	CYLINDER ROD	
10-4	S34916001	1	シリンダササエ	CYLINDER SUPPORT	
12	S35305001	1	シリンダロツドピン	ROD PIN, ;CYLINDER	
13	048030342	2	トメワE3	RETAINING RING, E3	
14	S35360000	1	シリンダ63X100クミ	CYLINDER ASSY, 63X100	
14-1	S35426000	2	エルボ10-4	ELBOW, 10-4	
15	S35417000	1	エアーホース10X6.5-11	AIR TUBE, 10X6.5-11 L = 1100	
16	S35909000	1	エアーホース10X6.5-18	AIR TUBE, 10X6.5-18 L = 1100	
17	S35367000	1	エアーホース4X2.5-9	AIR TUBE, 4X2.5-9 L = 1130	
18	S35368000	1	エアーホース4X2.5-10	AIR TUBE, 4X2.5-10 L = 1090	
19	S35369000	1	エアーホース4X2.5-7	AIR TUBE, 4X2.5-7 L = 1150	
20	S35370000	1	エアーホース4X2.5-8	AIR TUBE, 4X2.5-8 L = 1100	
21	S35371000	1	エアーホース4X2.5-14	AIR TUBE, 4X2.5-14 L = 1370	
22	S35372000	1	エアーホース4X2.5-17	AIR TUBE, 4X2.5-17 L = 1595	
24	S35374000	1	エアーホース4X2.5-1	AIR TUBE, 4X2.5-1 L = 100	
25	S35375000	1	エアーホース4X2.5-12	AIR TUBE, 4X2.5-12 L = 360	
26	S35376000	1	エアーホース4X2.5-13	AIR TUBE, 4X2.5-13 L = 320	
27	S35377100	1	エアーホース4X2.5-3	AIR TUBE, 4X2.5-3 L = 1445	
28	S35378100	1	エアーホース4X2.5-4	AIR TUBE, 4X2.5-4 L = 1395	
31	S44531000	1	シリンダ16X15クミB	CYLINDER ASSY, B 16X15	
31-1	S44532000	2	ホースニツフルクミ	TUBE NIPPLE ASSY	
31-1-1	S01524000	1	ユニバーサルチー	T-JOINT, ;UNIVERSAL	
31-1-2	S11433000	2	ホースニツフル4M5	HOSE NIPPLE, 4M5	
32	S12104000	1	ユニオンワイ4	UNION, Y 4	
34	158581000	2	コードホルダ#24	CORD HOLDER, 24N	
35	032422003	2	+マルモクネシ4.1X20	WOOD SCREW, ROUND M4.1X20	
36	S11817000	1	クランフNK-18N	CLAMP, NK-18N	
37	062400816	1	ナベコ4X8	SCREW, PAN M4X8	
38	S04557000	7	ハンタイPLT1M	BAND, ;PLT1M	
39	340400001	4	ユニタイバンド	BEAD BAND	
40	152969001	1	コードササエカネ	CORD SUPPORT	
41	062350616	1	ナベコM3.5X6	SCREW, PAN M3.5X6	
44	S35460000	2	スヒコン	SPEED CONTROLLER	
45	S13955000	2	エアマフラ	AIR BOLSTER	
58	S40677000	1	エアーホース4X2.5-22	AIR TUBE, 4X2.5-22 L = 1750	
59	S40676000	1	バブエルボM5ALN4	VALVE ELBOW M5ALN4	
60	625010000	2	ナイロンクランフNK-2N	CORD HOLDER, NK-2N	
<-01, 上下糸切り用> <-02, ジーンズ仕様>					
9	S35353000	1	シリンダ16X30クミ	CYLINDER ASSY, 16X30	
9-1	S12150000	1	ホースエルボM-5HL-4	TUBE ELBOW, M-5HL-4	
9-2	S35396000	1	シタイトクリセンサ	SENSOR ASSY, D-H7A1	
9-3	S11433000	1	ホースニツフル4M5	HOSE NIPPLE, 4M5	
29	S35398100	1	エアーホース4X2.5-5	AIR TUBE, 4X2.5-5 L = 1480	
30	S35399100	1	エアーホース4X2.5-6	AIR TUBE, 4X2.5-6 L = 1530	



U1 . 空圧関係 / Air pressure mechanism

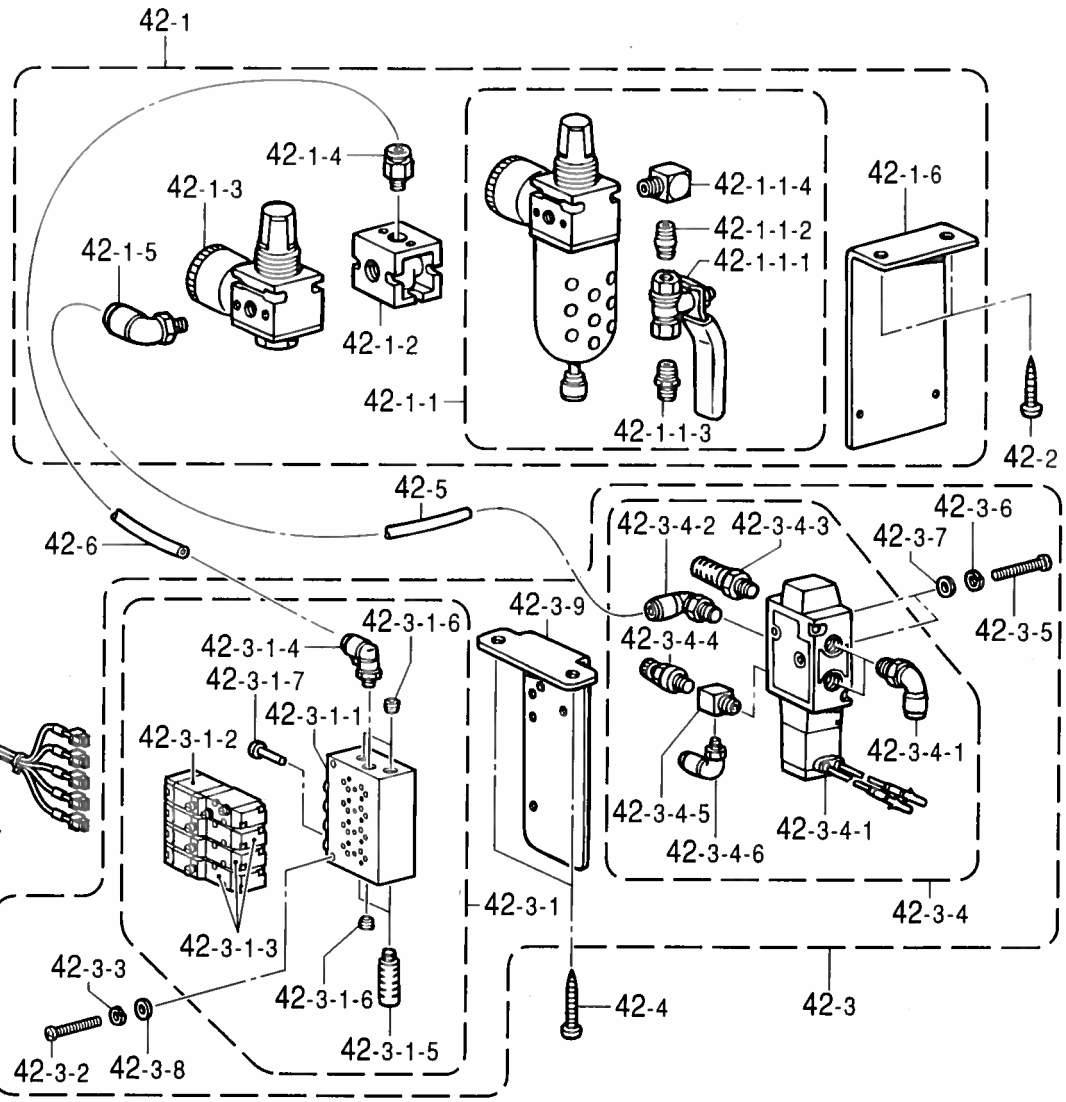
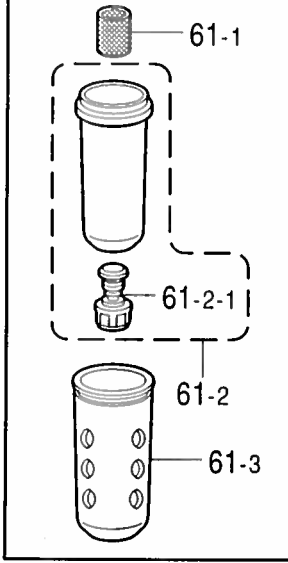
REF.NO.	CODE	Q'TY	ヒンメイ	NAME OF PARTS	RM
			<b>&lt;-02, ジーンズ仕様&gt;</b>	<b>&lt; For -02, Jeans specification &gt;</b>	
50	S37737001	1	シリンダ10X15Jクミ	CYLINDER ASSY, 10X15J	
50-1	S12150000	2	ホースエルボM-5HL-4	TUBE ELBOW, M-5HL-4	
50-2	S35351001	1	シリンダロッド	CYLINDER ROD	
50-3	S37866000	1	クレビスピン	CLEVIS PIN	
51	S35305001	1	シリンダロッドピン	ROD PIN, ;CYLINDER	
52	048030342	2	トメワE3	RETAINING RING, E3	
53	S37738000	1	エアーホース4X2.5-20	AIR TUBE, 4X2.5-20 L = 1350	
54	S37739000	1	エアーホース4X2.5-21	AIR TUBE, 4X2.5-21 L = 1400	
55	S37863000	1	エアーホース4X2.5-3J	AIR TUBE, 4X2.5-3J L = 100	
56	S37864000	1	エアーホース4X2.5-4J	AIR TUBE, 4X2.5-4J L = 100	
57	S12104000	2	ユニオンワイ4	UNION, Y 4	



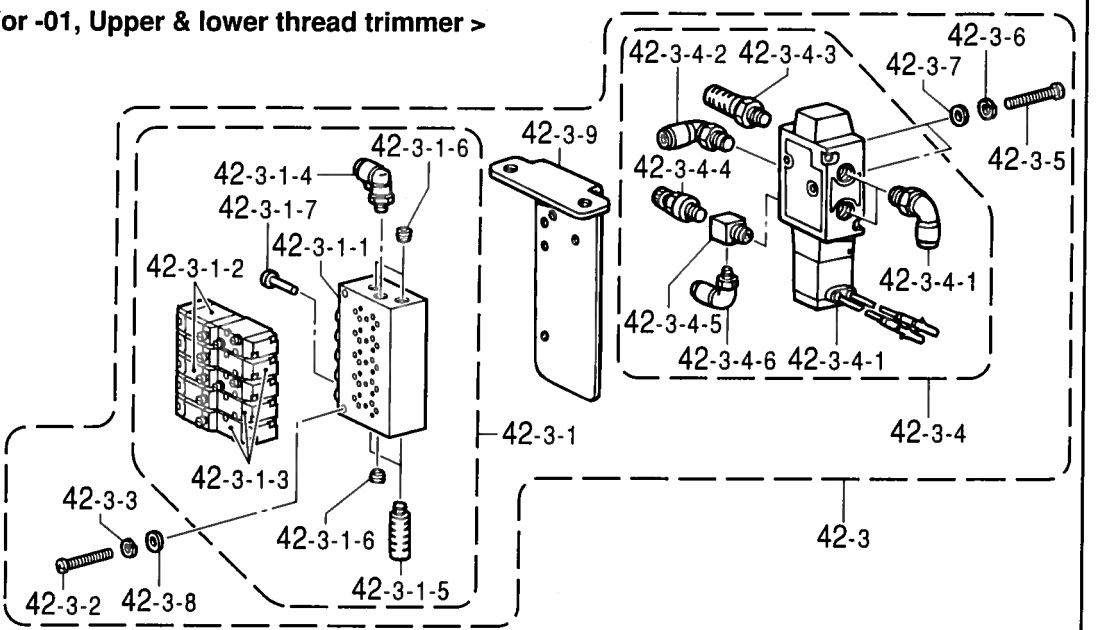
U2 . 空圧関係 / Air pressure mechanism

REF.NO.	CODE	Q'TY	ヒンメイ	NAME OF PARTS	RM
42-1	S35389001	1	エアユニットクミ	AIR UNIT ASSY	
42-1-1	S35386000	1	FRユニットクミ	FR-UNIT ASSY	
42-1-1-1	S40628000	1	ボールバルブ1/4	BALL VALVE, 1/4	
42-1-1-2	S40629000	1	バレルニツフル	BARREL NIPPLE	
42-1-1-3	S40630000	1	ニツフル	NIPPLE	
42-1-1-4	S48328000	1	PTエルボ	ELBOW, PT	
42-1-2	S35382000	1	ダイバータ	DIVERTER	
42-1-3	S35395000	1	レギュレータR55	REGULATOR, R55	
42-1-4	S35423000	1	コネクタ10-3/8	CONNECTOR, 10-3/8	
42-1-5	S35424000	1	エルボ10-1/4	ELBOW, 10-1/4	
42-1-6	S35425001	1	エアユニットトリツケイタ	SETTING PLATE, ;A-UNIT	
42-2	031553202	2	マルモクネジ5.5X32	WOOD SCREW, ROUND M5.5X32	
42-4	031553202	2	マルモクネジ5.5X32	WOOD SCREW, ROUND M5.5X32	
42-5	S35379100	1	エアース10X6.5-15	AIR TUBE, 10X6.5-15 L = 780	
42-6	S35380100	1	エアース10X6.5-16	AIR TUBE, 10X6.5-16 L = 710	
42-7	S44235000	1	バルブハーネスB	VALVE HARNESS, B	
-----					
42-3	S44220001	1	<-00, 上糸切り用> バルブユニット4クミ	<For -00, Upper thread trimmer> VALVE UNIT ASSY, 4	
42-3-1	S44221000	1	ソレノイドバルブ4クミ	SOLENOID VALVE ASSY, 4	
42-3-1-1	S44231000	1	マニホールド4	MANIFOLD, 4	
42-3-1-2	S43683001	1	デンジバルブ	SOLENOID VALVE	
42-3-1-3	S44223000	3	デンジバルブ	SOLENOID VALVE	
42-3-1-4	S44224000	1	メールエルボ10R-01ML	ELBOW, 10R-01ML	
42-3-1-5	S23880000	2	エアーマフラー	AIR MUFFLER	
42-3-1-6	S44225001	3	プラグR1/8	PLUG, R 1/8	
42-3-1-7	S44226000	1	プラグRP-4	PLUG, R P-4	
42-3-2	062403512	2	ナベコ4X35	SCREW, PAN M4X35	
42-3-3	028040246	2	バネザガネ2-4	WASHER, SPRING 2-4	
42-3-4	S44215000	1	デンジベンクミ	AIR VALVE ASSY	
42-3-4-1	S44216000	1	デンジベンRCS2408	SOLENOID VALVE, RCS2408	
42-3-4-2	S44228000	3	ツギテ3109-10	JOINT, 3109-10	
42-3-4-3	S44229000	1	エアマフラーSL-2	AIR MAFLER, SL-2	
42-3-4-4	S44217000	1	スロットバルブET02	VALVE, ET02	
42-3-4-5	S44218000	1	ツギテ1/4X1/4-M5	JOINT, 1/4X1/4-M5	
42-3-4-6	S44230000	1	ツギテ3199-4	JOINT, 3199-4	
42-3-5	062403512	2	ナベコ4X35	SCREW, PAN M4X35	
42-3-6	028040246	2	バネザガネ2-4	WASHER, SPRING 2-4	
42-3-7	026040136	2	ヒラザガネコガタ4	WASHER, PLAIN S 4	
42-3-8	026040136	2	ヒラザガネコガタ4	WASHER, PLAIN S 4	
42-3-9	S44219001	1	バルブトリツケイタ	SETTING PLATE, ;VALVE	
-----					
42-3	S44213001	1	<-01, 上下糸切り用> バルブユニット5クミ	<For -01, Upper & lower thread trimmer> VALVE UNIT ASSY, 5	
42-3-1	S44214001	1	ソレノイドバルブ5クミ	SOLENOID VALVE ASSY, 5	
42-3-1-1	S44222000	1	マニホールド5	MANIFOLD, 5	
42-3-1-2	S43683001	2	デンジバルブ	SOLENOID VALVE	
42-3-1-3	S44223000	3	デンジバルブ	SOLENOID VALVE	
42-3-1-4	S44224000	1	メールエルボ10R-01ML	ELBOW, 10R-01ML	
42-3-1-5	S23880000	2	エアーマフラー	AIR MUFFLER	
42-3-1-6	S44225001	3	プラグR1/8	PLUG, R 1/8	
42-3-1-7	S44226000	1	プラグRP-4	PLUG, R P-4	
42-3-2	062403512	2	ナベコ4X35	SCREW, PAN M4X35	
42-3-3	028040246	2	バネザガネ2-4	WASHER, SPRING 2-4	
42-3-4	S44215000	1	デンジベンクミ	AIR VALVE ASSY	
42-3-4-1	S44216000	1	デンジベンRCS2408	SOLENOID VALVE, RCS2408	
42-3-4-2	S44228000	3	ツギテ3109-10	JOINT, 3109-10	

< 補給用部品 / For supply parts >



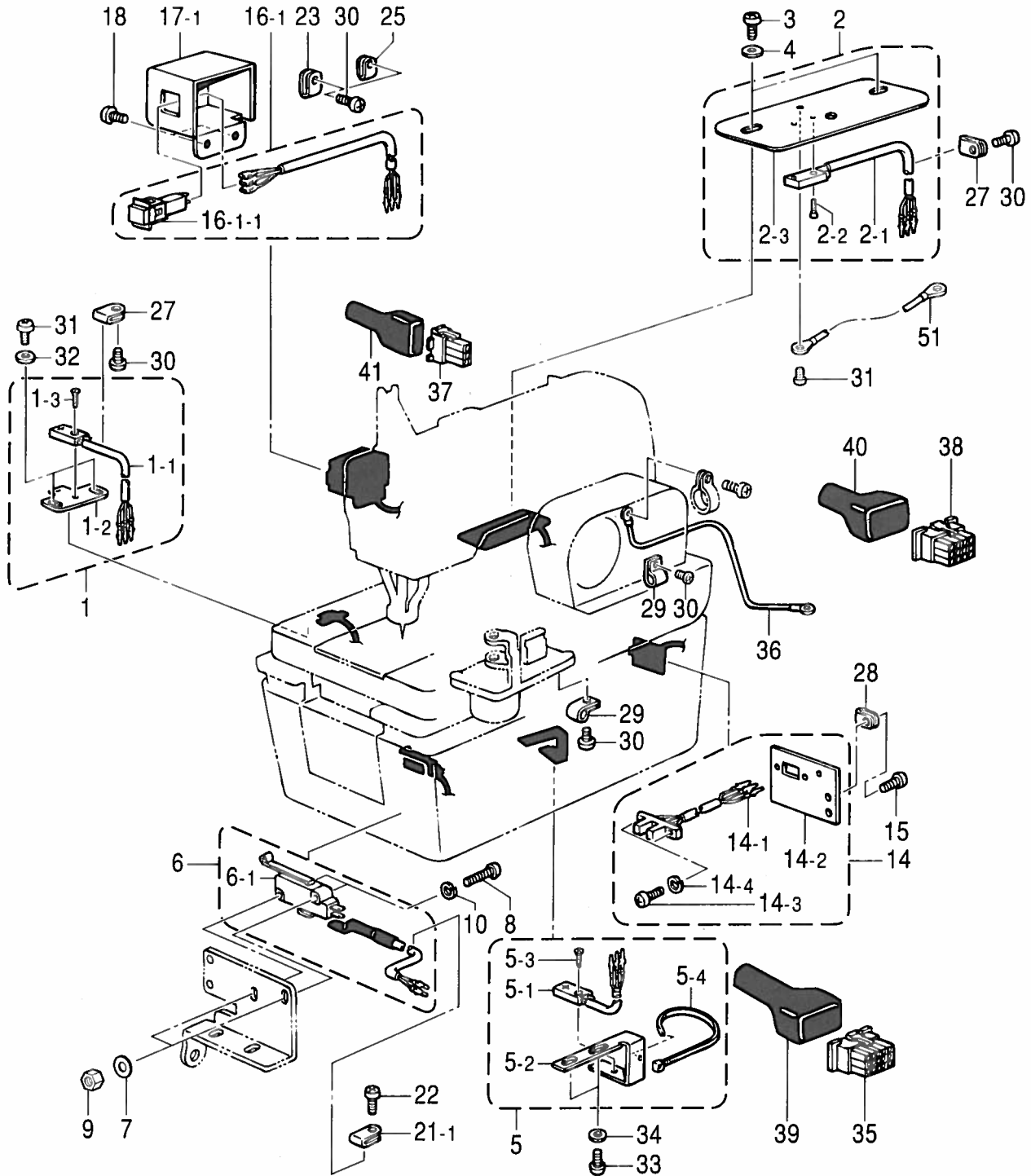
< -01, 上下糸切り用 / For -01, Upper & lower thread trimmer >



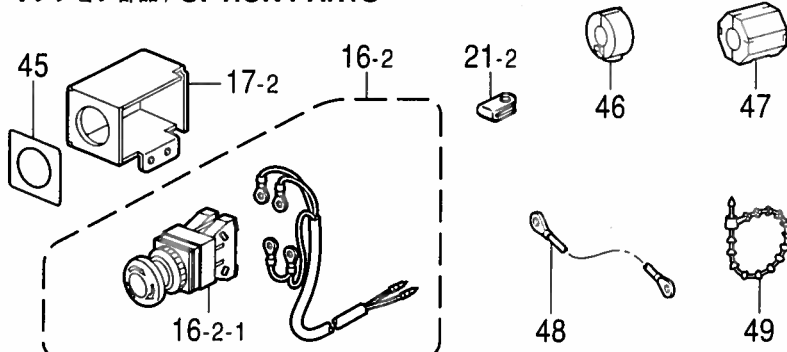
U2 . 空圧関係 / Air pressure mechanism

REF.NO.	CODE	Q'TY	ヒンメイ	NAME OF PARTS	RM
42-3-4-3	S44229000	1	エアマフラーSL-2	AIR MAFLER, SL-2	
42-3-4-4	S44217000	1	スロットルバルブET02	VALVE, ET02	
42-3-4-5	S44218000	1	ツギテ1/4X1/4-M5	JOINT, 1/4X1/4-M5	
42-3-4-6	S44230000	1	ツギテ3199-4	JOINT, 3199-4	
42-3-5	062403512	2	ナヘコ4X35	SCREW, PAN M4X35	
42-3-6	028040246	2	バネザガネ2-4	WASHER, SPRING 2-4	
42-3-7	026040136	2	ヒラザガネコガタ4	WASHER, PLAIN S 4	
42-3-8	026040136	2	ヒラザガネコガタ4	WASHER, PLAIN S 4	
42-3-9	S44219001	1	バルブトリツケイタ	SETTING PLATE, ;VALVE	
61-1	S46477000	1	<補給用部品> フィルタエレメント	<For Supply parts> FILTER ELEMENT	
61-2	S46478000	1	プラスチックボウルクミ	PLASTIC BOWL ASSY	
61-2-1	S46480000	1	ドレンコックASSY	DRAIN COCK ASSY	
61-3	S46479000	1	ボールガード	BALL GUARD	

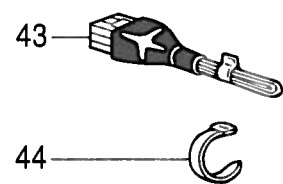
V. 電装品関係 / Power supply equipment mechanism



" オプション部品 / OPTION PARTS "



< -02, ジーンズ仕様 / For -02, Jeans specification >

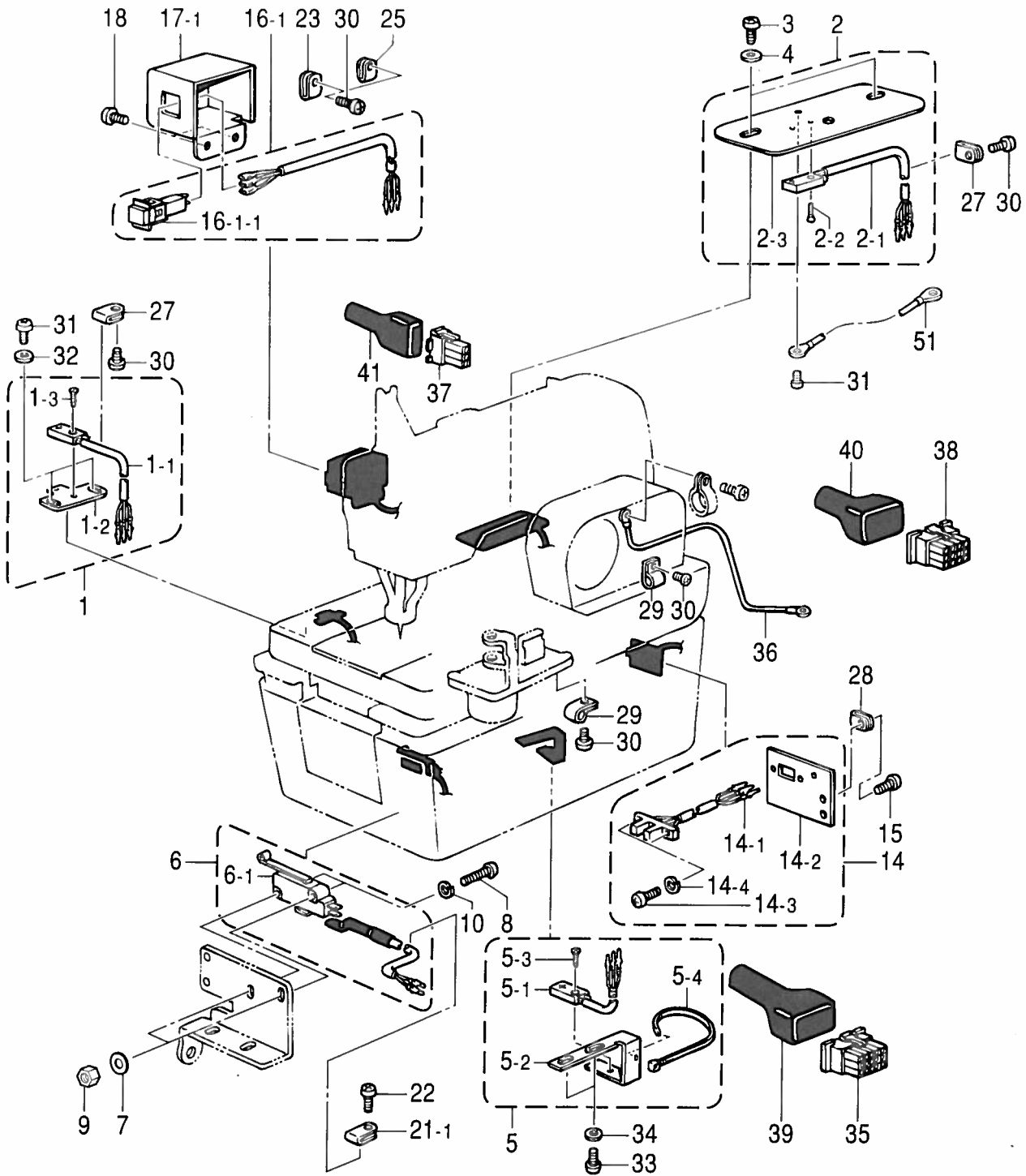




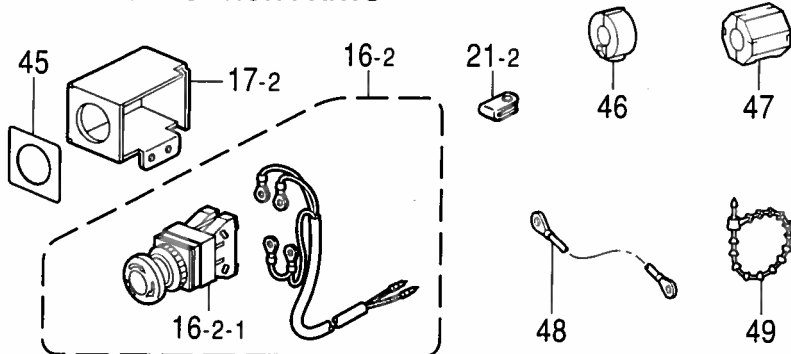
V. 電装品関係 / Power supply equipment mechanism

REF.NO.	CODE	Q'TY	ヒンメイ	NAME OF PARTS	RM
1	S35433101	1	Xセンサクミ	X-SENSOR ASSY	
1-1	S35152000	1	Xセンサ	X-SENSOR	
1-2	S35185101	1	Xセンサトリツケイタ	SETTING PLATE, ;X-SENSOR	
1-3	S10856001	1	+サラネジ2X8	SCREW, FLAT M2X8	
2	S35161101	1	Yセンサクミ	Y-SENSER ASSY	
2-1	S35153000	1	Yセンサ	Y-SENSOR	
2-2	S10856001	1	+サラネジ2X8	SCREW, FLAT M2X8	
2-3	S35164101	1	Yセンサトリツケイタ	SETTING PLATE, ;Y-SENSOR	
3	062400812	2	ナベコ4X8	SCREW, PAN M4X8	
4	025040234	2	ヒラザガネチユウ4	WASHER, PLAIN M 4	
5	S35434001	1	Rセンサクミ	R-SENSOR ASSY	
5-1	S35154000	1	Rセンサ	R-SENSOR	
5-2	S35298001	1	Rセンサトリツケイタ	SETTING PLATE, ;R-SENSOR	
5-3	S10856001	1	+サラネジ2X8	SCREW, FLAT M2X8	
5-4	S04557000	1	ハンタイPLT1M	BAND, ;PLT1M	
6	S35160000	1	アンゼンSWクミ	SAFETY SWITCH ASSY	
6-1	S10546000	1	スイッチD2MVローラ	MICRO SWITCH, ;D2MV ROLLER	
7	025030232	2	ヒラザガネチユウ3	WASHER, PLAIN M 3	
8	062301606	2	ナベコ3X16	SCREW, PAN M3X16	
9	021300206	2	2シユナツト3	NUT, 2 M3	
10	028030243	2	バネザガネ2-3	WASHER, SPRING 2-3	
14	S45267001	1	カツターセンサークミーS	CUTTER SENSOR ASSY, S	
14-1	S45268000	1	カツターセンサーS	CUTTER SENSOR, S	
14-2	S35162101	1	カツターセンサトリツケイターS	SETTING PLATE, ;C-SENSOR	
14-3	062300806	2	ナベコ3X8	SCREW, PAN M3X8	
14-4	028030243	2	バネザガネ2-3	WASHER, SPRING 2-3	
15	062400812	2	ナベコ4X8	SCREW, PAN M4X8	
16-1	S35159000	1	EMスイッチクミ	EM-SWITCH ASSY	
16-1-1	S32109000	1	スイッチEB2011G	SWITCH, ;EB-2011G	
17-1	S35165009	1	スイッチカバー	SWITCH COVER	
18	062400812	2	ナベコ4X8	SCREW, PAN M4X8	
21-1	625010000	3	ナイロンランプNK-2N	CORD HOLDER, NK-2N	
22	062400812	3	ナベコ4X8	SCREW, PAN M4X8	
23	S10243000	2	ナイロンランプNK-3N	CORD HOLDER, ;NK-3N	
25	625010000	2	ナイロンランプNK-2N	CORD HOLDER, NK-2N	
27	625010000	2	ナイロンランプNK-2N	CORD HOLDER, NK-2N	
28	S10243000	1	ナイロンランプNK-3N	CORD HOLDER, ;NK-3N	
29	552907000	2	コードホルダ#10	CORD HOLDER, 10N	
30	062400812	6	ナベコ4X8	SCREW, PAN M4X8	
31	062400812	3	ナベコ4X8	SCREW, PAN M4X8	
32	025040232	2	ヒラザガネチユウ4	WASHER, PLAIN M 4	
33	062400812	2	ナベコ4X8	SCREW, PAN M4X8	
34	025040232	2	ヒラザガネチユウ4	WASHER, PLAIN M 4	
35	S35405000	1	コネクタ172171-1	CONNECTOR, ;172171-1	
36	S11730100	1	アースセン700	GROUND WIRE, 700	
37	S36381000	1	コネクタ3P	CONNECTOR, 3P	
38	S36382000	1	コネクタ12P	CONNECTOR, 12P	
39	S36681000	1	コネクタキャツフ	CONNECTOR CAP	
40	S36682000	1	コネクタキャツフ	CONNECTOR CAP	
41	143485001	1	コネクタキャツフ	CONNECTOR CAP	
42	062401212	1	ナベコ4X12	SCREW, PAN M4X12	
51	S11731000	1	アースセン1300	GROUND WIRE, 1300	
43	※	1	<-02, ジーンズ仕様> シヨウハーネス	<For -02, Jeans specification> HARNESS	
44	S04557000	2	ハンタイPLT1M	BAND, ;PLT1M	

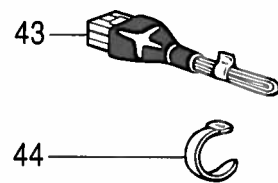
V. 電装品関係 / Power supply equipment mechanism



" オプション部品 / OPTION PARTS "



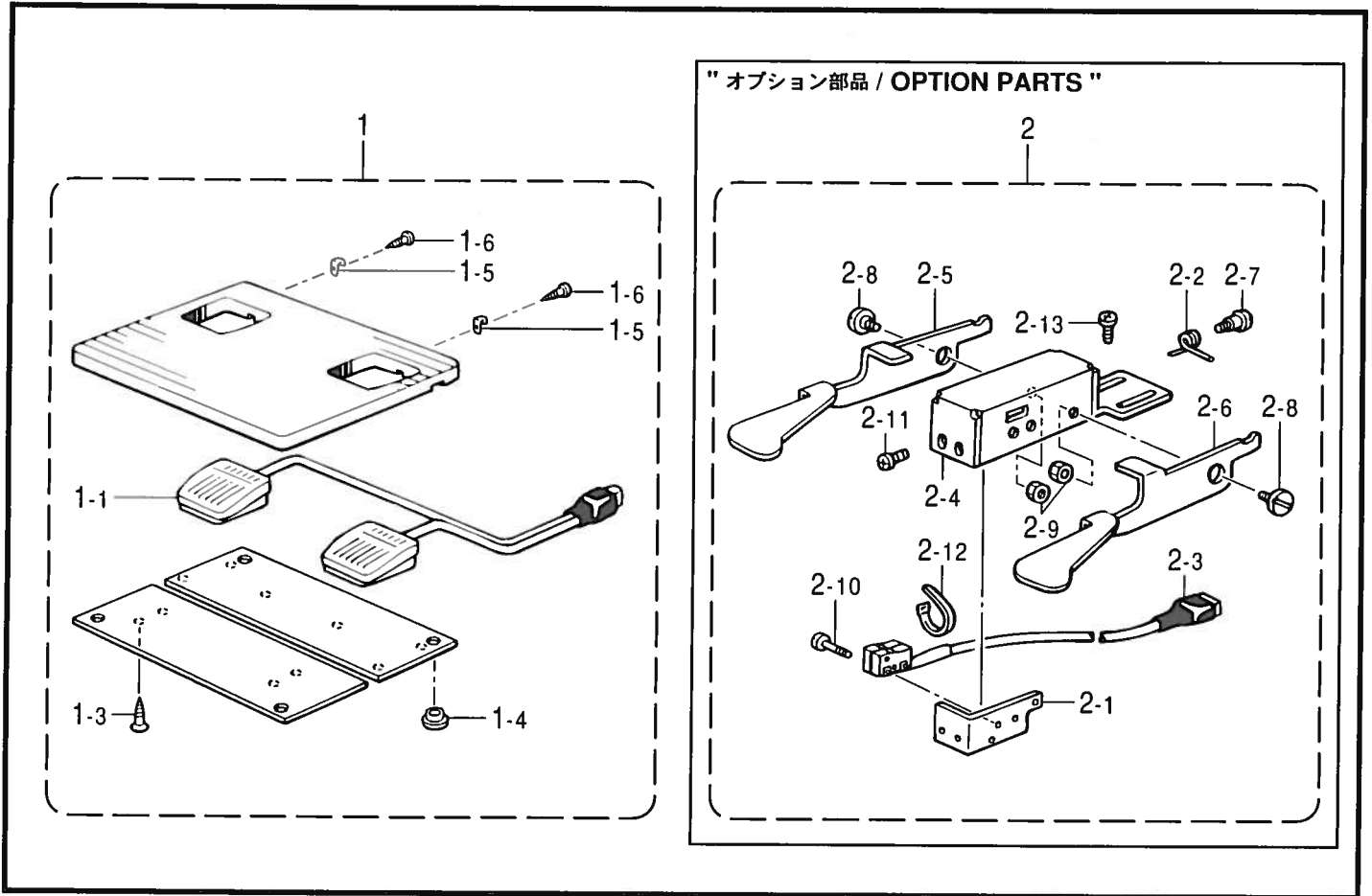
< -02, ジーンズ仕様 / For -02, Jeans specification >



V. 電装品関係 / Power supply equipment mechanism

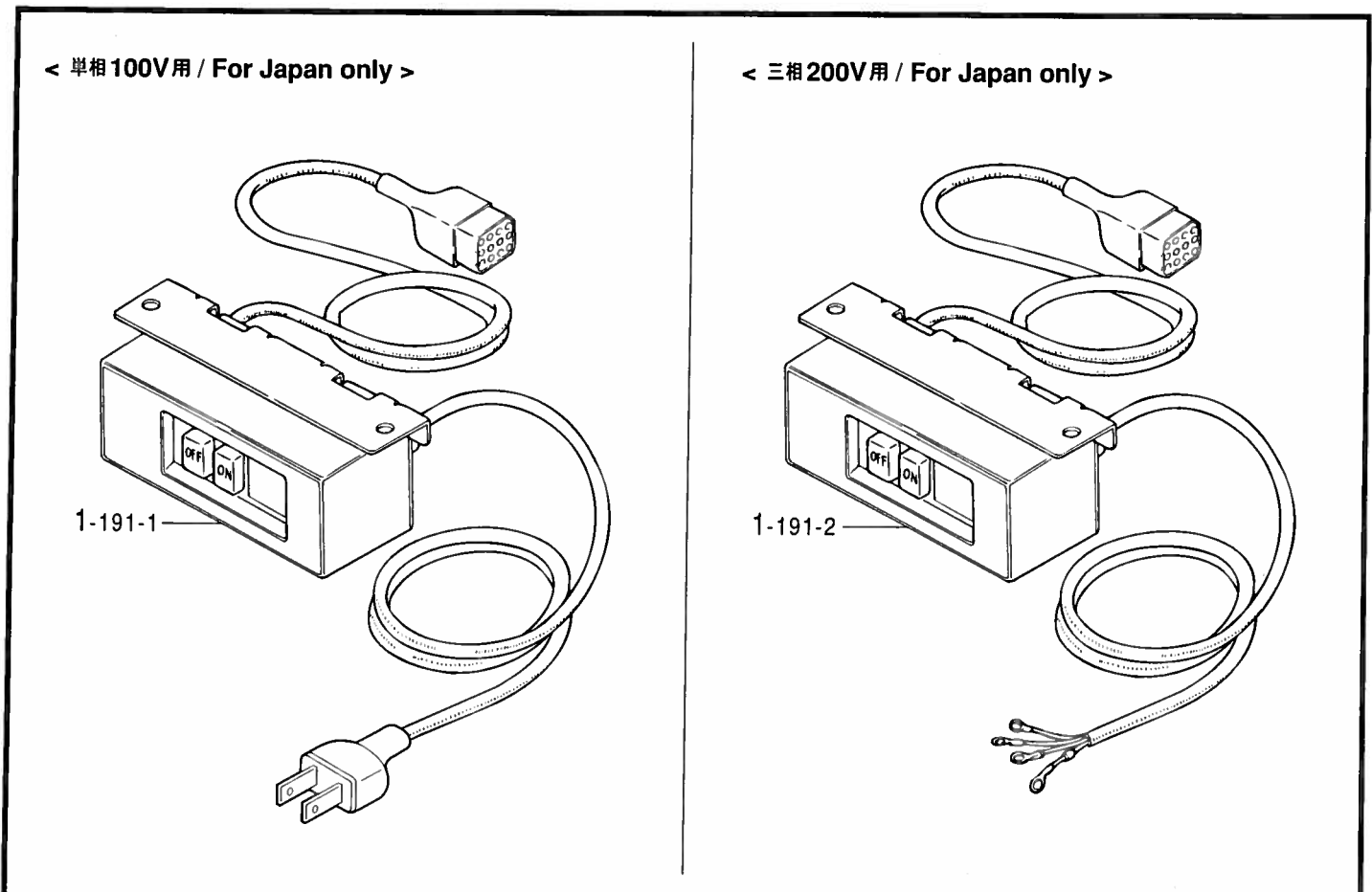
REF.NO.	CODE	Q'TY	ヒンメイ	NAME OF PARTS	RM
			" オプション部品 "	" OPTION PARTS "	
16-2	S36652000	1	EMスイッチBクミ	EM SWITCH ASSY, B	
16-2-1	S23798100	1	スイッチEMロツクツキ	EM-SWITCH W/LOCK	
17-2	S36651009	1	スイッチカバーB	SWITCH COVER, B	
21-2	149547000	3	コードオサエ	CORD HOLDER, 4N	
45	S37057001	1	EMスイッチスヘーサ3	SPACER, 3 ;EM-SWITCH	
46	S40764000	2	コアTFC25-15-12	CORE, TFC25-15-12	
47	S40622000	5	EMIコアESD-SR-25	EMI CORE, ESD-SR-25	
48	S11733000	1	アースセン1700	GROUND WIRE, 1700	
49	340400001	7	ユニタイバンド	BEAD BAND	

W . 踏板關係 / Foot switch pedal mechanism



X1 . モータ關係 / Motor mechanism

118-980-651



138-980-650

W. 踏板関係 / Foot switch pedal mechanism

REF.NO.	CODE	Q'TY	ヒンメイ	NAME OF PARTS	RM
1	S35004001	1	フットスイッチイタクミ	FOOT SWITCH PLATE ASSY	
1-1	S35005001	1	フットスイッチクミ	FOOT SWITCH ASSY	
1-3	034311302	10	+サラモクネジ3.1X13	WOOD SCREW, FLAT M3.1X13	
1-4	159150009	4	ゴムセン20.5	RUBBER CAP, 20.5	
1-5	S01825001	2	フミイタカケ	TREADLE HOOK	
1-6	031312006	2	マルモクネジ3.1X20	WOOD SCREW, ROUND M3.1X20	
2	S39909001	1	" オプション部品 "	" OPTION PARTS "	
2-1	S39913001	1	テモトスイッチクミ	HAND START SWITCH ASSY	
2-2	S39914001	1	スイッチトリツケイタ	SETTING PLATE, ;SWITCH	
2-3	S39915000	1	スイッチレバーバネ	SPRING, ;SWITCH LEVER	
2-4	S39910001	1	テモトスイッチ	HAND SWITCH	
2-5	S39911001	1	スイッチカバー	SWITCH COVER	
2-6	S39912001	1	スイッチレバーL	SWITCH LEVER, L	
2-7	S39912001	1	スイッチレバーR	SWITCH LEVER, R	
2-8	S34922101	1	ダンネジM4	SHOULDER SCREW, M4	
2-9	S34966001	2	ダンネジM4	SHOULDER SCREW, M4	
2-10	021400202	3	2シユナツト4	NUT, 2 M4	
2-11	146124001	2	シメネジ2.38	SCREW, SM2.38	
2-12	060300616	2	バンド3X6	SCREW, BIND M3X6	
2-13	S04557000	1	ハンタイPLT1M	BAND, ;PLT1M	
	060400816	2	バンド4X8	SCREW, BIND M4X8	

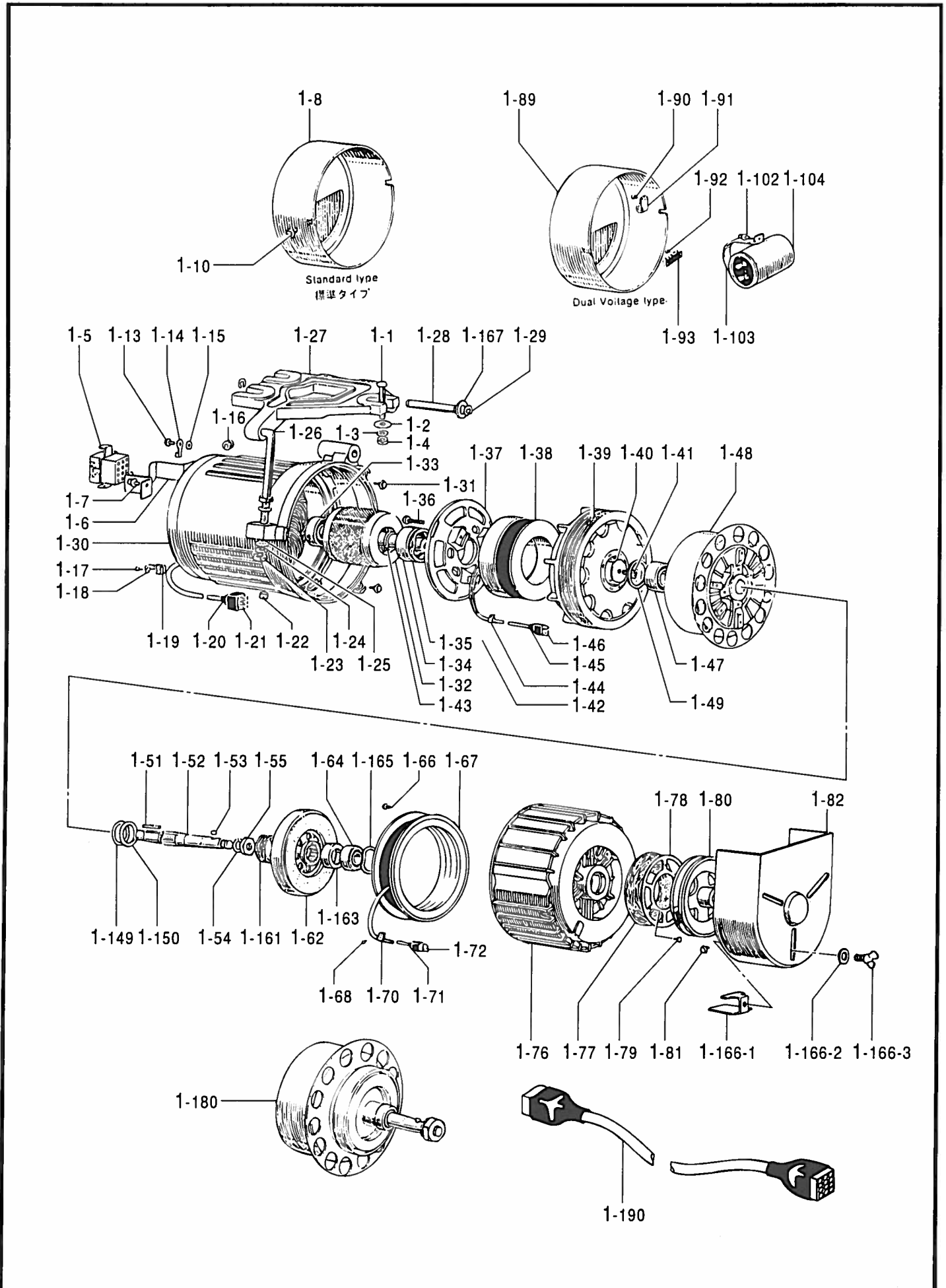
118-980-651

X1. モーター関係 / Motor mechanism

REF.NO.	CODE	Q'TY	ヒンメイ	NAME OF PARTS	RM
1-191-1	S36885001	1	<単相100V用> オシボタンスイッチクミ	<For Japan only> -----	
1-191-2	S36886001	1	<三相200V用> オシボタンスイッチクミ	<For Japan only> -----	

138-980-650

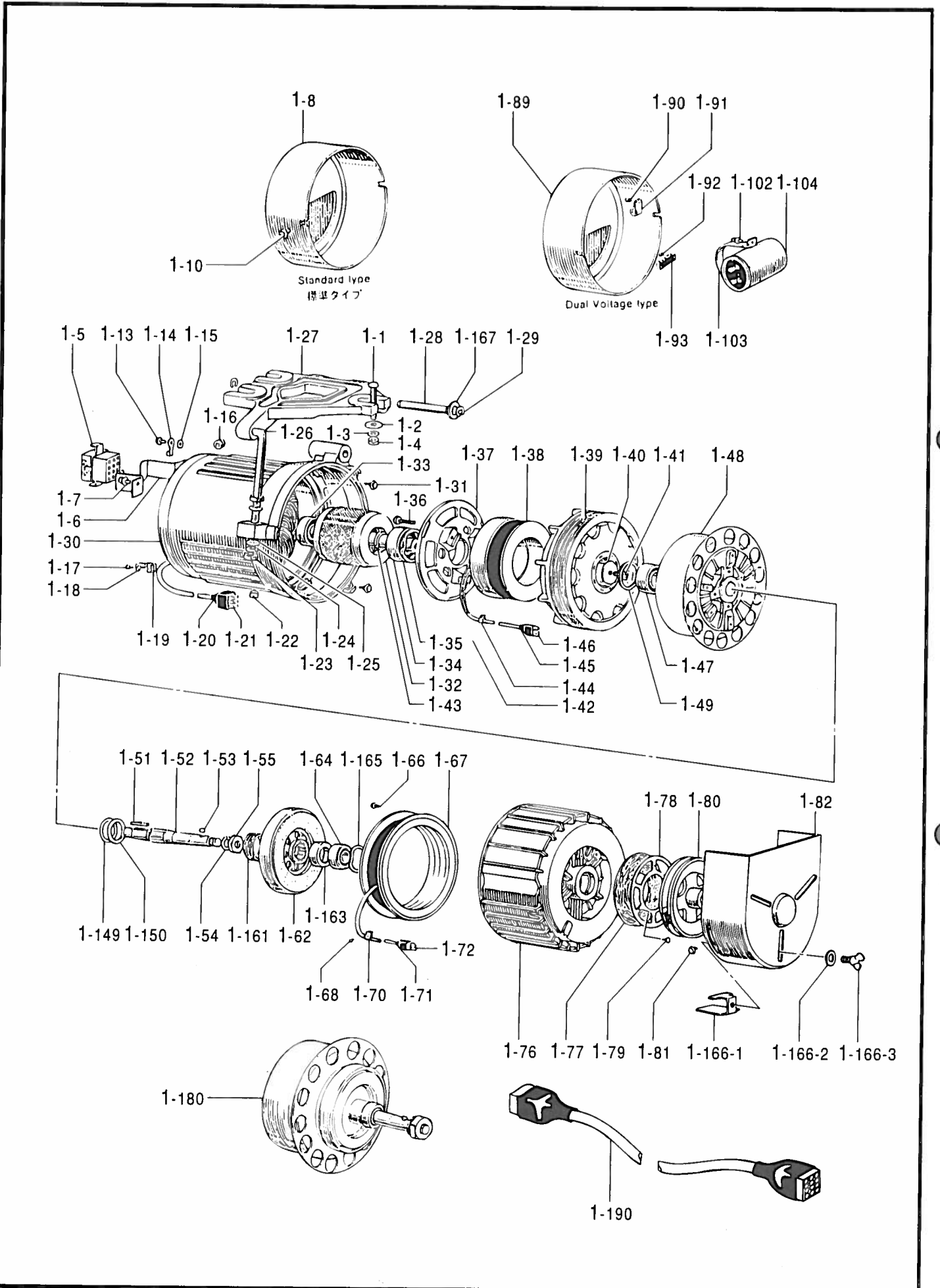
X2 . モータ関係 / Motor mechanism



X2. モーター関係 / Motor mechanism

REF.NO.	CODE	Q'TY	ヒンメイ	NAME OF PARTS	RM
1	S36333001	1	<単相100V用> モータユニット	<For Japan only> -----	
1	S36337001	1	<三相200V用> モータユニット	<For Japan only> -----	
1-1	S35913001	3	トリツケボルトM8X70	-----	
1-2	S35914001	3	ザガネ	-----	
1-3	S35915001	3	バネザガネ8	-----	
1-4	S35916001	3	ナツトM8	-----	
1-5	S35917001	1	ギヤクテンフラグウケ	-----	
1-6	S35918001	1	トリツケイタ	-----	
1-7	S35919001	2	SW-PW-Pナベネジ	-----	
1-8	S35920001	1	ハシカバー	-----	
1-10	S35919001	2	SW-PW-Pナベネジ	-----	
1-13	S35921001	1	P-BSナベネジ	-----	
1-14	S35922001	2	アツチャクタンシ1.25F4	-----	
1-15	S35923001	1	ハツキザガネ	-----	
1-16	S35924001	1	ブツシュ6.3X4.5	-----	
1-17	S35925001	2	Pナベネジ	-----	
1-18	S35926001	1	シメツケカナグ	-----	
1-19	S35927001	1	ブツシュ	-----	
1-20	S35930001	1	ナイロンキャツフ	-----	
1-21	S35931001	1	コネクタ3191-シロ	-----	
1-22	S35934001	2	ブツシュ6.3X4.5	-----	
1-23	S35935001	1	ナツトM10	-----	
1-24	S35936001	2	バネザガネ10	-----	
1-25	S35937001	2	ザガネ	-----	
1-26	S35938001	1	チヨウセイボルト	-----	
1-27	S35939001	1	ベース	-----	
1-28	S35940001	1	ベースヒン	-----	
1-29	S35941001	2	トメワE9	-----	
1-30	S35942001	1	<単相100V用> フレームステータクミ	<For Japan only> -----	
1-30	S36338001	1	<三相200V用> フレームステータクミ	<For Japan only> -----	
1-31	S35943001	3	シメネジ	-----	
1-32	S35944001	1	<単相100V用> ロータ	<For Japan only> -----	
1-32	S36339001	1	<三相200V用> ロータ	<For Japan only> -----	
1-33	S35945001	1	ベアリング#6203	-----	
1-34	S35946001	1	ベアリング#6204	-----	
1-35	S35947001	1	フレロードスプリング	-----	
1-36	S35948001	3	SW-Pナベネジ	-----	
1-37	S35949001	1	ブラケット	-----	
1-38	S35950001	1	クラツチコイルクミ	-----	

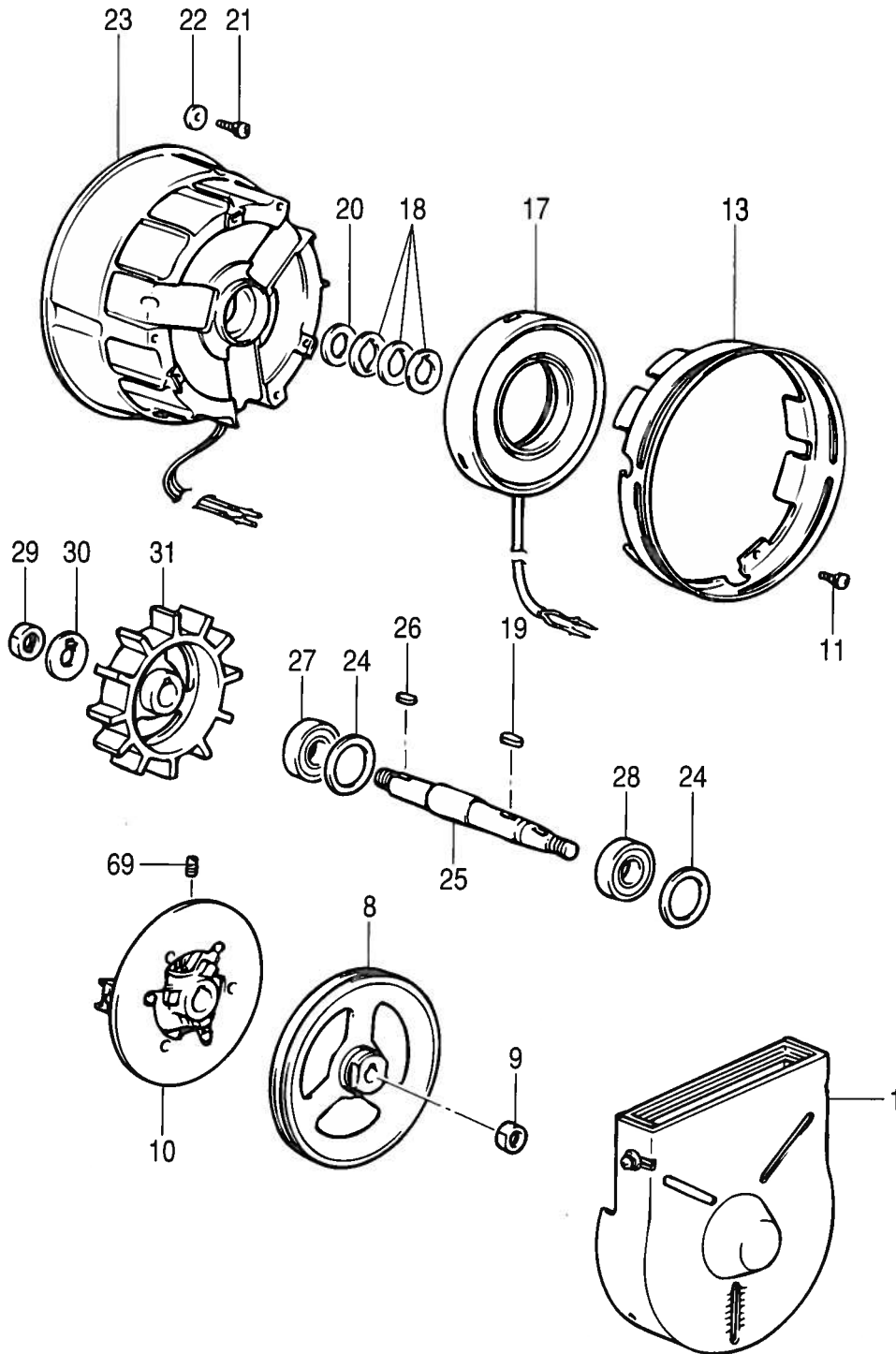
X2 . モータ関係 / Motor mechanism





X2. モーター関係 / Motor mechanism

REF.NO.	CODE	Q'TY	ヒンメイ	NAME OF PARTS	RM
1-39	S35951001	1	<単相100V用> ドライブメンバークミ	<For Japan only> -----	
1-39	S35952001	1	<三相200V用> ドライブメンバークミ	<For Japan only> -----	
1-40	S35953001	1	ザガネ	-----	
1-41	S35954001	1	SW-Pナベネジ	-----	
1-42	S36334001	1	Pナベネジ	-----	
1-43	S35955001	1	スヘーサ	-----	
1-44	S35956001	1	ナイロンクリツフ	-----	
1-45	S35957001	1	ナイロンキヤツフ	-----	
1-46	S35958001	1	コネクタ3191	-----	
1-47	S35959001	1	ベアリング#6302	-----	
1-48	S35960001	1	ドリブンメンバークミ	-----	
1-49	S35961001	1	ワツシヤ	-----	
1-51	S35962001	1	キー5X5X18	-----	
1-52	S35963001	1	クラツチジク	-----	
1-53	S35964001	1	ハンゲツキー4X13	-----	
1-54	S35936001	1	バネザガネ10	-----	
1-55	S35965001	1	ナツトM10X1	-----	
1-62	S35970001	1	カドウイタ	-----	
1-64	S35971001	1	ベアリング#6202	-----	
1-66	S35972001	3	シメネジ	-----	
1-67	S35973001	1	コテイコアクミ	-----	
1-68	S35974001	1	タツフタイトメネジM4	-----	
1-70	S35975001	1	ナイロンクリツフ	-----	
1-71	S35976001	1	ナイロンキヤツフ	-----	
1-72	S35977001	1	コネクタ3191	-----	
1-76	S35978001	1	Pガワブラケット	-----	
1-77	S35979001	1	フィルタ	-----	
1-78	S35980001	1	オサエイタ	-----	
1-79	S35974001	3	タツフタイトメネジM4	-----	
1-80	S35981001	1	フーリ	-----	
1-81	S35982001	2	SW-PW-Pナベネジ	-----	
1-82	S35983001	1	ベルトカバー	-----	
1-90	S44288001	1	Pナベネジ	-----	
1-91	S36336001	1	ナイロンクリツフ	-----	
1-92	S35986001	2	SW-PW-Pナベネジ	-----	
1-93	S35987001	1	タンシダイ	-----	
1-102	S35919001	2	SW-PW-Pナベネジ	-----	
1-103	S35989001	1	トリツケイタ	-----	
1-104	S35990001	1	<単相100V用> コンデンサ	<For Japan only> -----	
1-149	S36321001	1	ワツシヤT1.0	-----	
1-150	S36322001	2	ワツシヤT0.25	-----	
1-161	S36323001	1	ブレーキバネ	-----	
1-163	S36324001	1	キヤツフ	-----	
1-165	S36325001	1	フレロードスプリング	-----	
1-166	S36326001	1	ベルトハズレボウシセット	-----	
1-166-1	S36328001	1	トリツケイタ	-----	
1-166-2	S36329001	1	ザガネ	-----	
1-166-3	S36330001	1	チヨウボルト	-----	
1-167	S36327001	1	フレロードスプリング	-----	
1-180	S36332001	1	クラツチジククミ	-----	
1-190	S35985001	1	セツソクデンセンクミ	-----	



X3. モーター関係 / Motor mechanism

REF.NO.	CODE	Q'TY	品名	NAME OF PARTS	RM
			<輸出用>	<For Export only>	
1	S54035001	1	-----	BELT COVER ASSY	
8	S54036001	1	-----	PULLY	
9	S54037001	1	-----	NUT, 3 M10X1.0	
10	S54038001	1	-----	EC BRAKE AMATURE ASSY	
11	S54039001	3	-----	SCREW, PAN (S/P WASHER) M4X10	
13	S54040001	1	-----	EC COVER HOLDER	
17	S54041001	1	-----	EC BRAKE STATOR	
18	S54042001	4	-----	WASHER, 17.2X28X0.3	
19	S54043001	2	-----	KEY, 5X5X20	
20	S54044001	1	-----	WASHER, 16X17.1X28 ST	
21	S54045001	3	-----	SCREW, PAN (S/P WASHER) M5X16	
22	S54046001	3	-----	WASHER, 5.2X16X3	
23	S54047001	1	-----	EC BRACKET ASSY	
24	S54048001	1	-----	RUBBER WASHER	
25	S54049001	1	-----	CLUTCH SHAFT	
26	S54050001	1	-----	KEY, 5X5X14	
27	S54051001	1	-----	BALL BEARING, 6203VV	
28	S54052001	1	-----	BALL BEARING, 6203VV	
29	S54053001	1	-----	NUT, M14	
30	S54054001	1	-----	WASHER	
31	S54055001	1	-----	POLE	
69	S54090001	1	-----	SET SCREW, SOCKET (CP) M5X8	

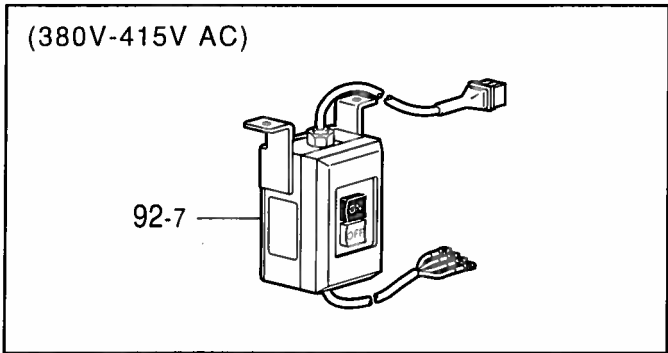
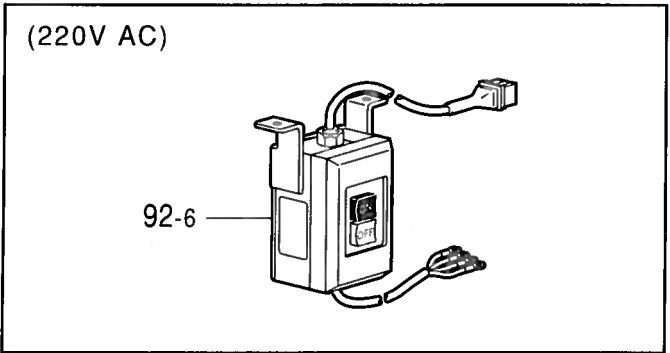
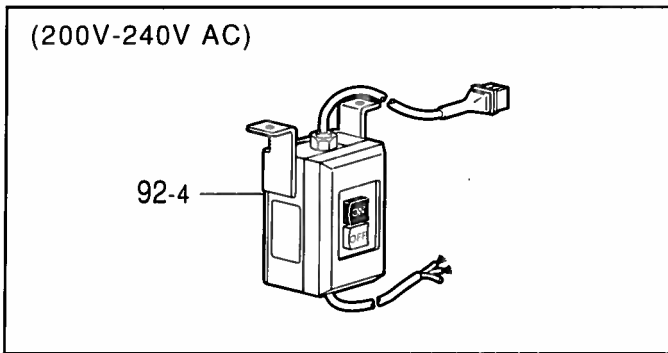
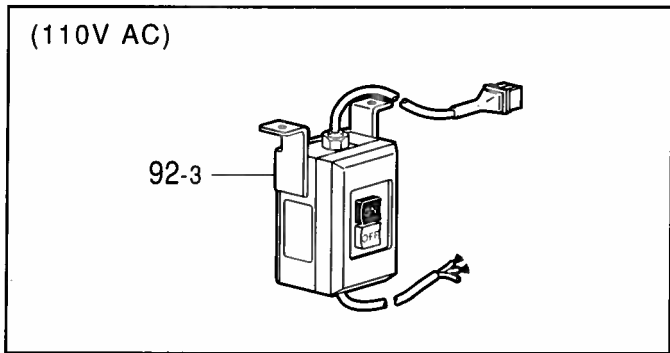
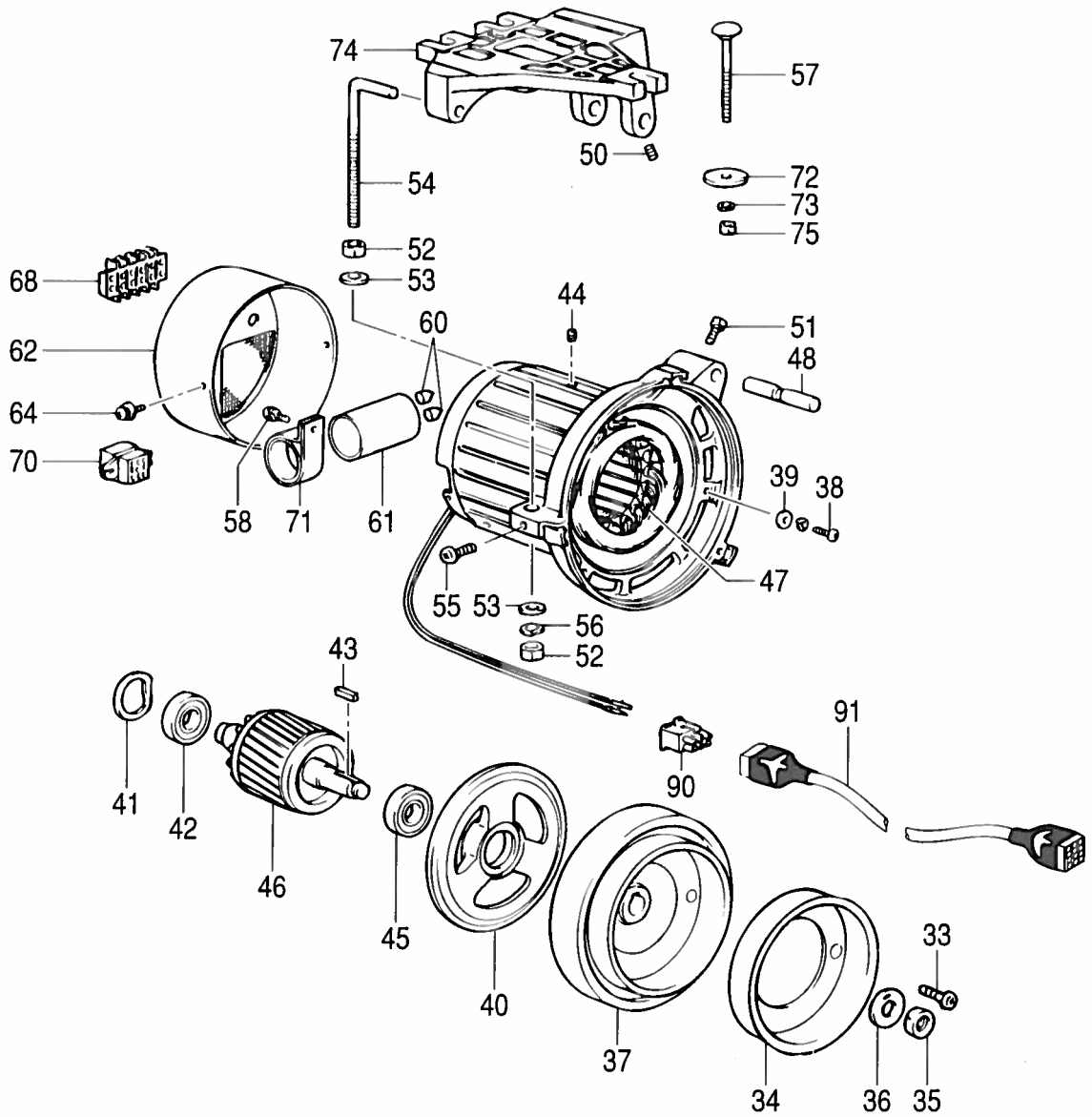
138-980-650

Sp1. 仕様別部品一覧表 / DIFFERENT PARTS LIST

REF.NO.	NAME OF PARTS	1-Phase			3-Phase		
		110V (00203)	200V-220V (00204)	230V-240V (00205)	220V (00206)	380V (00207)	415V (00208)
002***	MOTOR UNIT	S36347-101	S36350-101	S36512-101	S36341-101	S36344-101	S36346-101
X4-46	ROTOR	S54069-001	←	←	S54070-001	←	←
X4-47	FRAME	S54071-001	S54072-001	S54073-001	S54074-001	←	←
X4-61	CAPACITOR	S54086-001	←	←	-----	-----	-----
X4-68	TERMINAL BLOCK	-----	-----	-----	S54089-001	←	←
X4-90	CONNECTOR, 3191	S35932-001	←	←	S35933-001	←	←
X4-91	HARNESS	S36349-001	S35985-001	S36349-001	S36343-001	←	←
X4-92	SWITCH BOX ASSY	S54097-001	S54098-001	←	S54099-001	S54100-001	←

118-980-Sp1

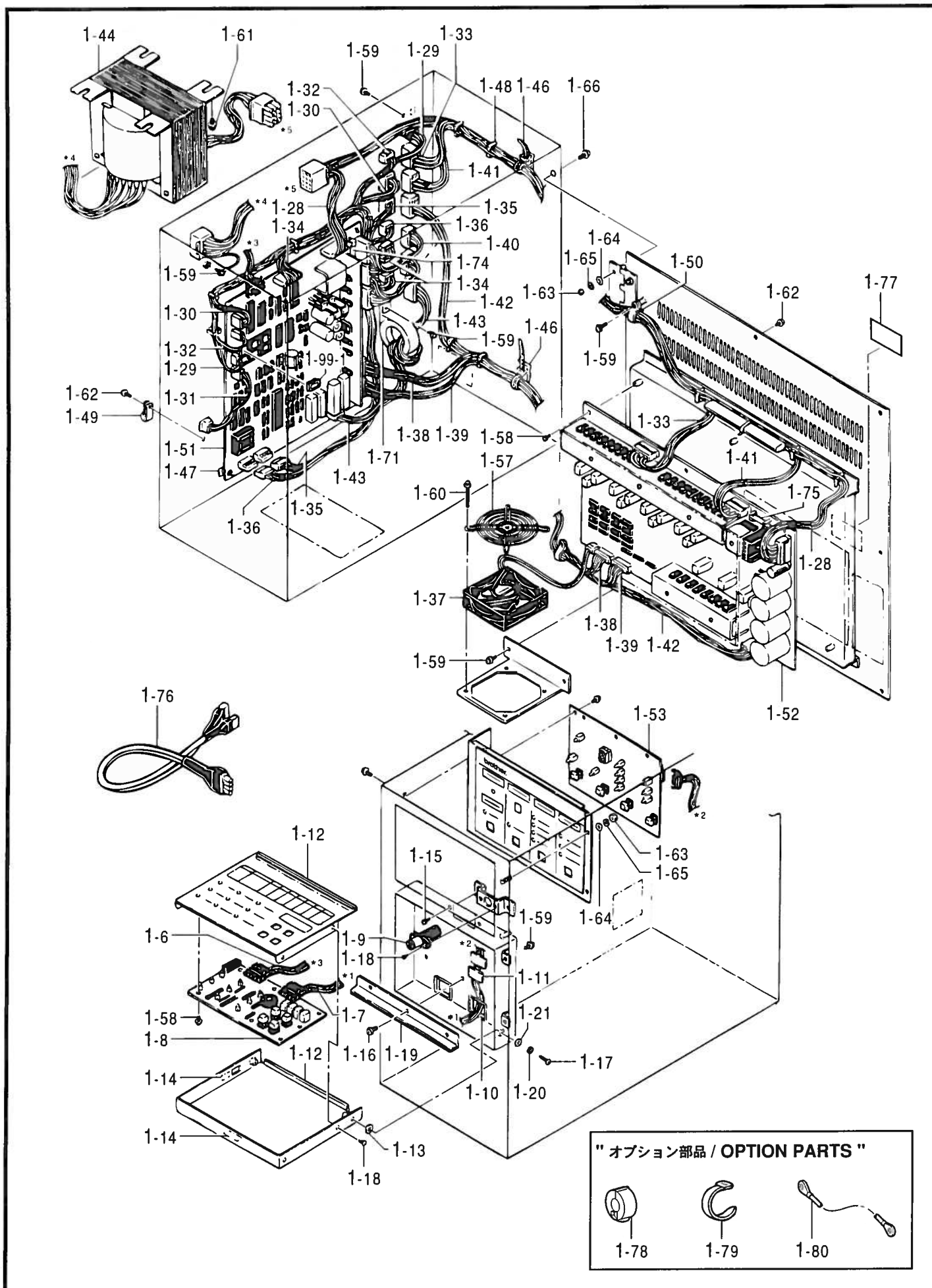
X4 . モーター関係 / Motor mechanism



X4. モーター関係 / Motor mechanism

REF.NO.	CODE	Q'TY	ヒンメイ	NAME OF PARTS	RM
			<輸出用>	< For Export only >	
33	S54056001	3	-----	SCREW	
34	S54057001	1	-----	COVER	
35	S54058001	1	-----	NUT, M14	
36	S54059001	1	-----	WASHER	
37	S54060001	1	-----	DRUM	
38	S54061001	3	-----	SCREW, PAN (S/P WASHER) M5X16	
39	S54062001	3	-----	WASHER, 5.2X16X3	
40	S54063001	1	-----	CENTER BRACKET	
41	S54064001	1	-----	WASHER	
42	S54065001	1	-----	BEARING, 6203VV	
43	S54066001	1	-----	KEY, 5X5X16	
44	S54067001	1	-----	SET SCREW, (FT) M5X6	
45	S54068001	1	-----	BEARING, 6203VV	
46	※	1	-----	ROTOR	
47	※	1	-----	FRAME	
48	S54075001	1	-----	PIN	
50	S54076001	2	-----	SET SCREW, SOCKET (CP) M5X8	
51	S54077001	1	-----	BOLT, M5X10	
52	S54078001	2	-----	NUT, 2 M10	
53	S54079001	2	-----	WASHER, PLAIN M 10	
54	S54080001	1	-----	L-BOLT, M10X120	
55	S54081001	1	-----	SCREW, PAN (S/P WASHER) M5X16	
56	S54082001	1	-----	WASHER, SPRING 2-10	
57	S54083001	3	-----	BOLT, SQUARE M8X70	
58	S54084001	1	-----	SCREW, PAN (S/P WASHER) M5X12	
60	S54085001	2	-----	CAP	
61	※	1	-----	CAPACITOR	
62	S54087001	1	-----	REAR COVER	
64	S54088001	2	-----	SCREW, PAN (S/P WASHER) M5X12	
68	※	1	-----	TERMINAL BLOCK	
70	S54091001	1	-----	CONNECTOR, 9P	
71	S54092001	1	-----	BAND, ;CAPACITOR	
72	S54093001	3	-----	WASHER, PLAIN L 8	
73	S54094001	3	-----	WASHER, SPRING 2-8	
74	S54095001	1	-----	MD464 BASE #2	
75	S54096001	3	-----	NUT, 2 M8	
90	※	1	-----	CONNECTOR, 3191	
91	※	1	-----	HARNESS	
92-3	S54097001	1	-----	< For "1-Phase 110V AC" > 2P SWITCH ASSY, #EC1-6	
92-4	S54098001	1	-----	< For "1-Phase 200V,220V,230V & 240V AC" > 2P SWITCH ASSY, #EC1-7	
92-6	S54099001	1	-----	< For "3-Phase 220V AC" > 3P SWITCH ASSY, #EC3-6	
92-7	S54100001	1	-----	< For "3-Phase 380V & 415V AC" > 3P SWITCH ASSY, #EC3-7	

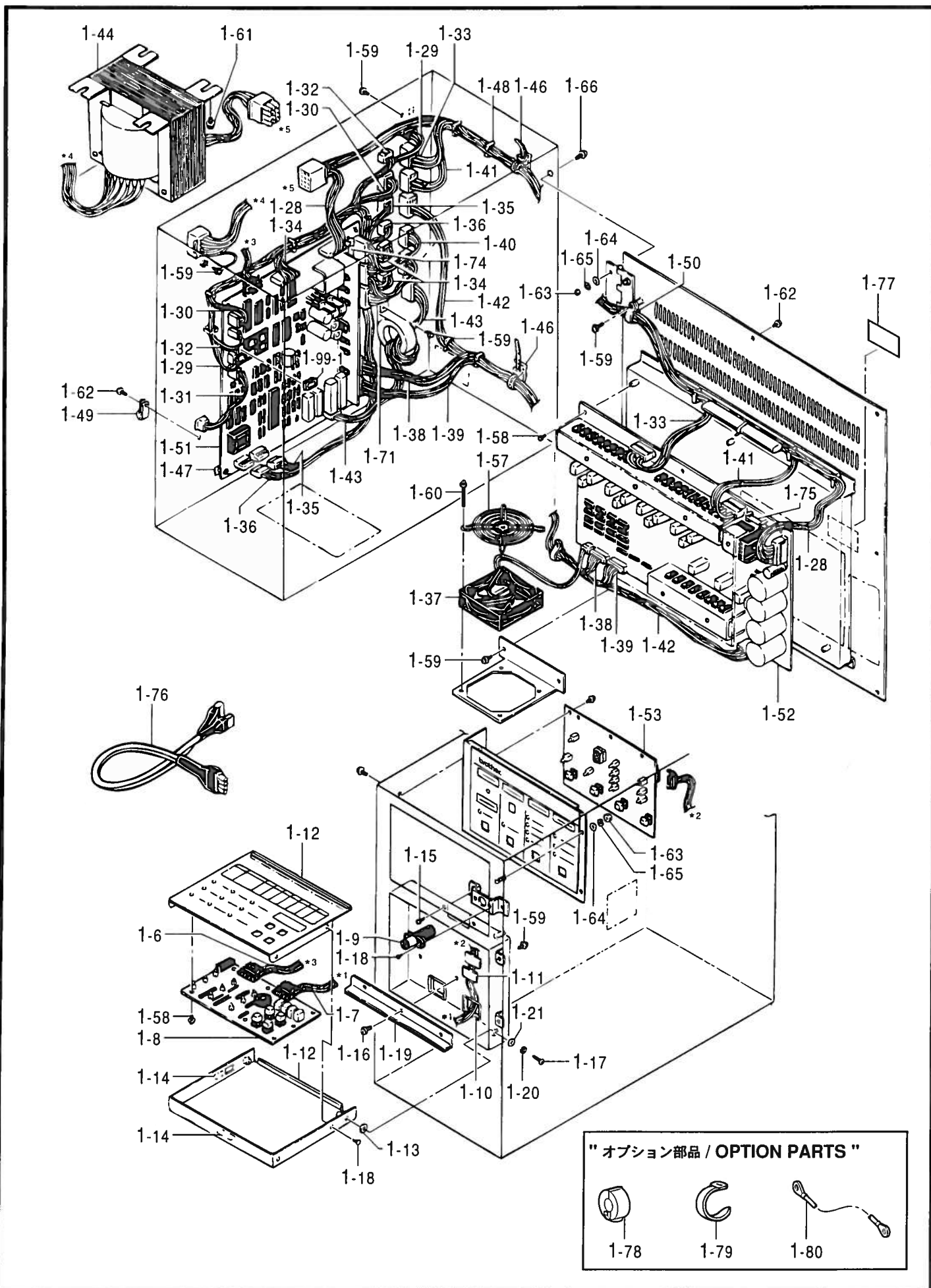
Y. コントロールボックス関係 / Control box mechanism



Y. コントロールボックス関係 / Control box mechanism

REF.NO.	CODE	Q'TY	ヒンメイ	NAME OF PARTS	RM
1	S35484001	1	セイギヨバンクミ	CONTROL PCB ASSY	
1-6	S35883001	1	セツゾクデンセンクミ	CONNECTING WIRE ASSY	
1-7	S35884001	1	セツゾクデンセンクミ	CONNECTING WIRE ASSY	
1-8	S35885001	1	プリントキバンABPAL	PCB, ABPAL	
1-9	S35888001	1	ワンタツチオーフンキヤツチ	CATCH, OT	
1-10	S35889001	2	スクウエアフツシユ	BUSHING, SQUARE	
1-11	S35890001	4	フラツトケーブルクリツフ	CLIP	
1-12	S35891001	2	エツジングフツシユ	EDGING BUSH	
1-13	S35892001	2	ネジヨウヌケドメ	STOPPER	
1-14	S35887001	1	ヒヨウジメイバン	RATING LABEL	
1-15	S35895001	8	SW-PW-Pナベネジ	SCREW, PAN(SW-PW-P)	
1-16	S35896001	3	SW-PW-Pナベネジ	SCREW, PAN(SW-PW-P)	
1-17	S35897001	2	Pナベネジ	SCREW, PAN(P)	
1-18	S35898001	6	Pサラネジ	SCREW, FLAT(P)	
1-19	S35899001	1	ゴム	RUBBER	
1-20	S35866001	2	バネザガネ	WASHER, SPRING	
1-21	S35865001	2	ヒラザガネ	WASHER, PLAIN	
1-28	S35491001	1	セツゾクデンセンクミ	CONNECTING WIRE ASSY	
1-29	S35492001	1	セツゾクデンセンクミ	CONNECTING WIRE ASSY	
1-30	S35493001	1	セツゾクデンセンクミ	CONNECTING WIRE ASSY	
1-31	S35494001	1	セツゾクデンセンクミ	CONNECTING WIRE ASSY	
1-32	S35495001	1	セツゾクデンセンクミ	CONNECTING WIRE ASSY	
1-33	S35496001	1	セツゾクデンセンクミ	CONNECTING WIRE ASSY	
1-34	S35497001	1	セツゾクデンセンクミ	CONNECTING WIRE ASSY	
1-35	S35498001	1	セツゾクデンセンクミ	CONNECTING WIRE ASSY	
1-36	S35499001	1	セツゾクデンセンクミ	CONNECTING WIRE ASSY	
1-37	S35500001	1	セツゾクデンセンクミ	CONNECTING WIRE ASSY	
1-38	S35501001	1	セツゾクデンセンクミ	CONNECTING WIRE ASSY	
1-39	S35502001	1	セツゾクデンセンクミ	CONNECTING WIRE ASSY	
1-40	S35503001	1	セツゾクデンセンクミ	CONNECTING WIRE ASSY	
1-41	S35504001	1	セツゾクデンセンクミ	CONNECTING WIRE ASSY	
1-42	S35505001	1	セツゾクデンセンクミ	CONNECTING WIRE ASSY	
1-43	S35506001	1	セツゾクデンセンクミ	CONNECTING WIRE ASSY	
1-44	S35507001	1	セツゾクデンセンクミ	CONNECTING WIRE ASSY	
1-46	S35847001	2	ULクランプ	(UL) CORD CLAMP	
1-47	S35848001	10	ロツキングサホート	LOCKING SUPPORT	
1-48	S35849001	18	ワイヤサドル	WIRE SADDLE	
1-49	S35850001	1	ナイロンクリツフ	NYLON CLIP	
1-50	S35851001	2	ナイロンクリツフ	NYLON CLIP	
1-51	S35852001	1	プリントキバンCPU	PRINT CIRCUIT BOARD	
1-52	S35853001	1	プリントキバンPMD	CONTROL PCB ASY, PMD	
1-53	S35854001	1	プリントキバンAAPAL	PRINT CIRCUIT BOARD	
1-57	S35859001	1	フィンガガード	FINGER GUARD	
1-58	S35895001	13	SW-PW-Pナベネジ	SCREW, PAN(SW-PW-P)	
1-59	S35860001	10	SW-PW-Pナベネジ	SCREW, PAN(SW-PW-P)	
1-60	S35861001	4	SW-PW-Pナベネジ	SCREW, PAN(SW-PW-P)	
1-61	S35862001	4	SW-PW-Pナベネジ	SCREW, PAN(SW-PW-P)	
1-62	S35868001	10	SW-PW-SUSナベネジ	SCREW, PAN(SW-PW-SUS)	
1-63	S35864001	6	ナツト	NUT	
1-64	S35876001	6	ヒラザガネ	WASHER, PLAIN	
1-65	S35877001	6	バネザガネ	WASHER, SPRING	
1-66	S35868001	4	SW-PW-SUSナベネジ	SCREW, PAN(SW-PW-SUS)	
1-71	S35845001	1	フィルター	FILTER	
1-74	S35893001	1	ヒューズ	FUSE	
1-75	S35894001	1	ヒューズ	FUSE	
1-76	S36884001	1	セツゾクデンセンクミ	CONNECTING WIRE ASSY	
1-77	S38352101	1	デンゲキラベル.4カコク	LABEL, ELEC. SHOCK 4 LANG.	

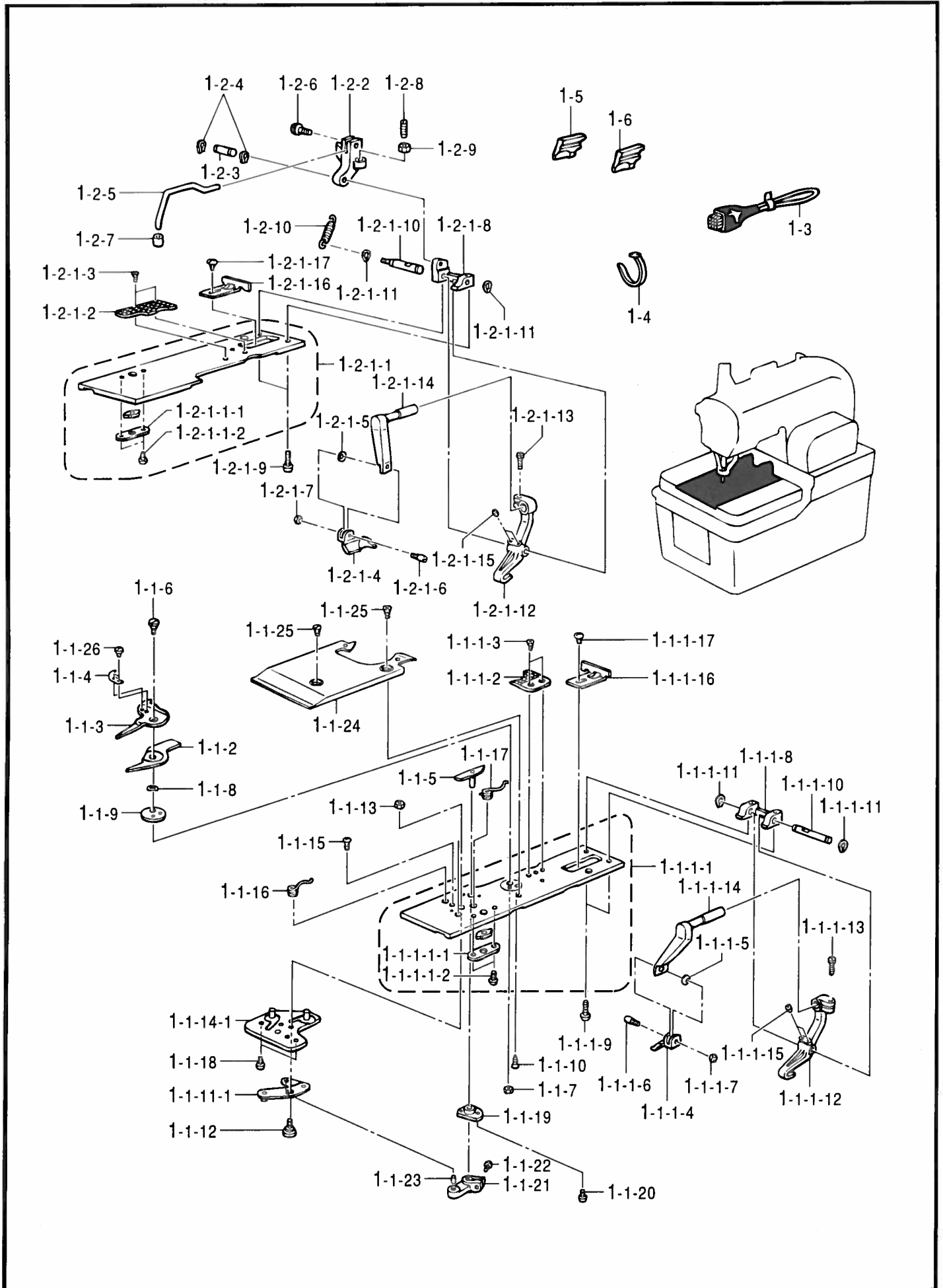
Y. コントロールボックス関係 / Control box mechanism





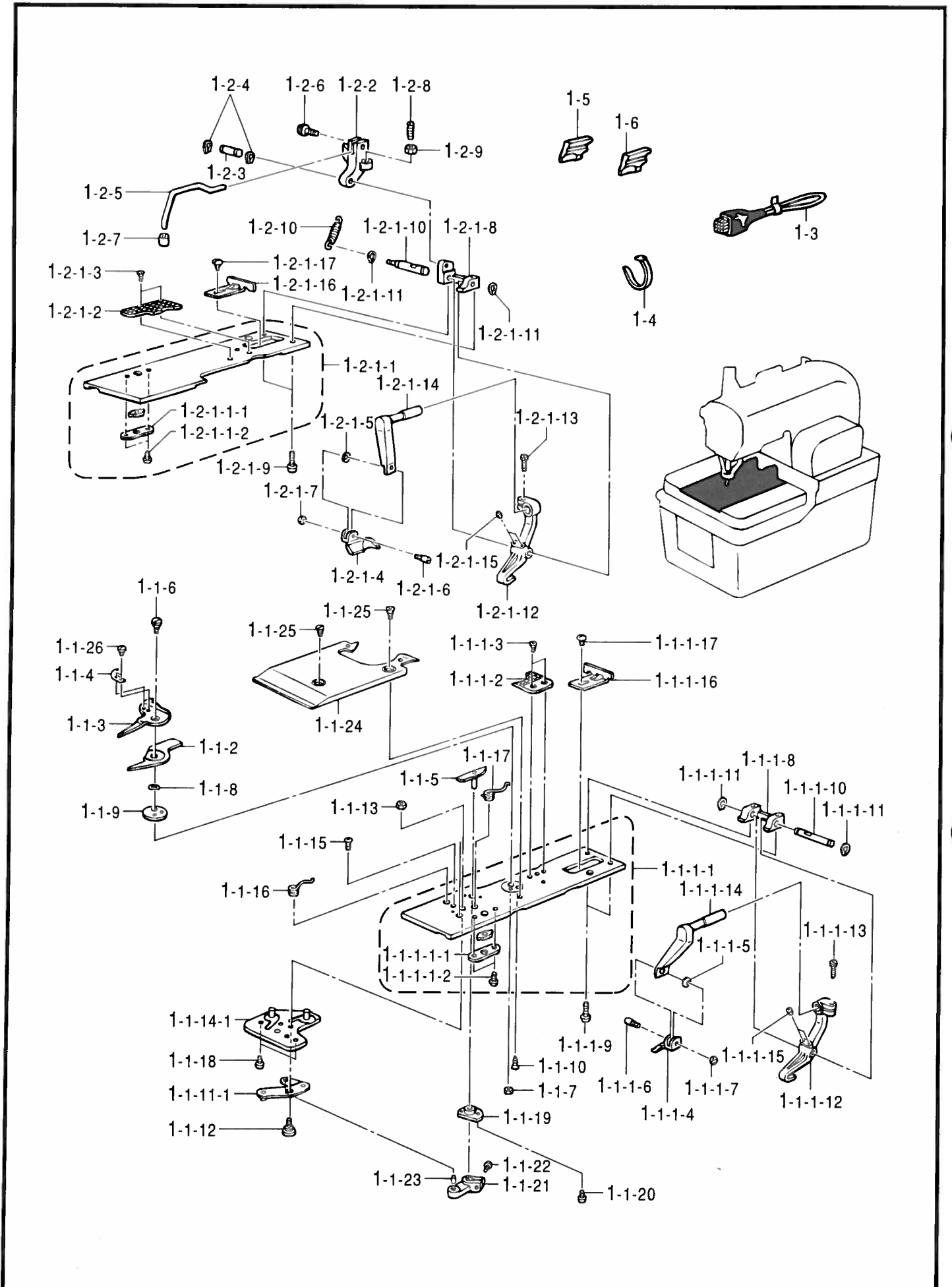
Y. コントロールボックス関係 / Control box mechanism

REF.NO.	CODE	Q'TY	ヒンメイ	NAME OF PARTS	RM
1-99	S41278100	1	PROM980クミ	PROM 980 ASSY	
1-99-1	S41280100	1	PROM980-E	PROM 980-E	
1-99-1	S41281100	1	PROM980-F	PROM 980-F	
1-99-1	S41279100	1	PROM980-C	PROM 980-C	
1	S40689001	1	" オプション部品 " セイギヨバンクミ	" OPTION PARTS " CONTROL PCB ASSY	
1-78	S40690000	15	フェライトコア	FERRITE CORE	
1-79	S40691000	18	インシュロツク	CORD	
1-80	S40692000	1	アースセン	GROUND WIRE	



## AA1. 付属装置関係 / Attachment set

REF.NO.	CODE	Q'TY	ヒンメイ	NAME OF PARTS	RM
1	※	1	クミカエブヒンセット(L※)	EXCHANGE PARTS SET, L※	
1-1	※	1	L※フレートRクミ	L※ PLATE ASSY, R	
1-1-1	※	1	オサエフレートJR※ソウクミ	WORK CLAMP SET, JR※	
1-1-1-1	S37729101	1	<L1-L4 14-30mm> ヌノオサエフレートJRクミ	<L1-L4 14-30mm> WORK CLAMP PLATE ASSY, JR	
1-1-1-1	S40828001	1	<L5-L7 28-40mm> ヌノオサエフレートJRクミB	<L5-L7 28-40mm> WORK CLAMP PLATE ASSY, JR ;B	
1-1-1-1-1	S35316001	1	カクコマササエイタ	SUPPORT PLATE, ;S-BLOCK	
1-1-1-1-2	060020416	2	バインドM2X4	SCREW, BIND M2X4	
1-1-1-2	※	1	ハリイタL※R	NEEDLE PLATE, R L※	
1-1-1-3	S06696004	2	サラコネジ3X6	SCREW, FLAT M3X6	
1-1-1-4	※	1	ヌノオサエR-JL※	WORK CLAMP, R-J L※	
1-1-1-5	S35236000	1	マゲザガネ3.2	WASHER, BENDING 3.2	
1-1-1-6	S35235001	1	クランフササエイヒン	SUPPORT PIN, ;CLAMP	
1-1-1-7	021300302	1	3シユナツト3	NUT, 3 M3	
1-1-1-8	S35238001	1	クランフジクウケ	SHAFT HOLDER, ;CLAMP	
1-1-1-9	062401016	2	ナベコ4X10	SCREW, PAN M4X10	
1-1-1-10	S35237001	1	クランフシテンジク	FULCRUM SHAFT, ;CLAMP	
1-1-1-11	048050142	2	トメワジクヨウC5	RETAINING RING, EXTERNAL C5	
1-1-1-12	S35234201	1	クランフレバーR	CLAMP LEVER, R	
1-1-1-13	018501236	1	アナボルト5X12	BOLT, SOCKET M5X12	
1-1-1-14	S37695001	1	<L1-L4 14-30mm> クランフアームR-J	<L1-L4 14-30mm> CLAMP ARM, R-J	
1-1-1-14	S40826001	1	<L5-L7 28-40mm> クランフアームR-J-B	<L5-L7 28-40mm> CLAMP ARM, R-J-B	
1-1-1-15	014400532	2	アナクボミ4X5	SET SCREW, SOCKET (CP) M4X5	
1-1-1-16	S35347100	1	ヌノガイドR	CLOTH GUIDE, R	
1-1-1-17	060350616	1	バインド3.5X6	SCREW, BIND M3.5X6	
1-1-2	※	1	イドウハL※R	MOVABLE KNIFE, R L※	
1-1-3	※	1	イドウハL※L	MOVABLE KNIFE, L L※	
1-1-4	※	1	イトサバキL※	THREAD HANDLER, L※	
1-1-5	※	1	イドウハクドウカムL※	MOVABLE KNIFE DRIVING CAM, L※	
1-1-6	S37660101	1	ダンネジM4	SHOULDER SCREW, M4	
1-1-7	021400202	1	2シユナツト4	NUT, 2 M4	
1-1-8	S37654000	1	ナミザガネ	WASHER, WAVE	
1-1-9	S37655101	1	メスササエザガネ	WASHER, ;KNIFE SUPPORT	
1-1-10	141542001	2	サラネジ3.18	SCREW, FLAT SM3.18X4	
1-1-11-1	S37656001	1	イトキリリンクレバーJクミ	T-TRIMMER LINK LEVER ASSY, J	
1-1-12	S34881001	1	ダンネジM4	SHOULDER SCREW, M4	
1-1-13	021400202	1	2シユナツト4	NUT, 2 M4	
1-1-14-1	S37820001	1	リンクシテンプレートクミ	LINK FULCRUM PLATE ASSY	
1-1-15	062400616	2	ナベコM4X6	SCREW, PAN M4X6	
1-1-16	S37652001	1	モドシバネL	SPRING, L TWIST	
1-1-17	S37653001	1	モドシバネR	SPRING, R TWIST	
1-1-18	062300416	2	ナベコM3X4	SCREW, PAN M3X4	
1-1-19	S34906000	1	イトキリウデメタル	BUSH, ;TR TRIMMER ARM	
1-1-20	062260612	2	ナベコ2.6X6	SCREW, PAN M2.6X6	
1-1-21	S37659001	1	イトキリレバーウデB	THREAD TRIMMER LEVER ARM, B	
1-1-22	S21716001	1	ボタンヘッドネジ4X10	SCREW, BUTTON HEAD M4X10	
1-1-23	S37858000	1	ニードルピン4X8	NEEDLE PIN, 4X8	
1-1-24	S37700001	1	オサエフレートU	PRESSER PLATE, U	
1-1-25	004401003	2	+サラネジ4X10	SCREW, FLAT M4X10	
1-1-26	153787001	2	シメネジ2.38	SCREW, SM2.38	



## AA1. 付属装置関係 / Attachment set

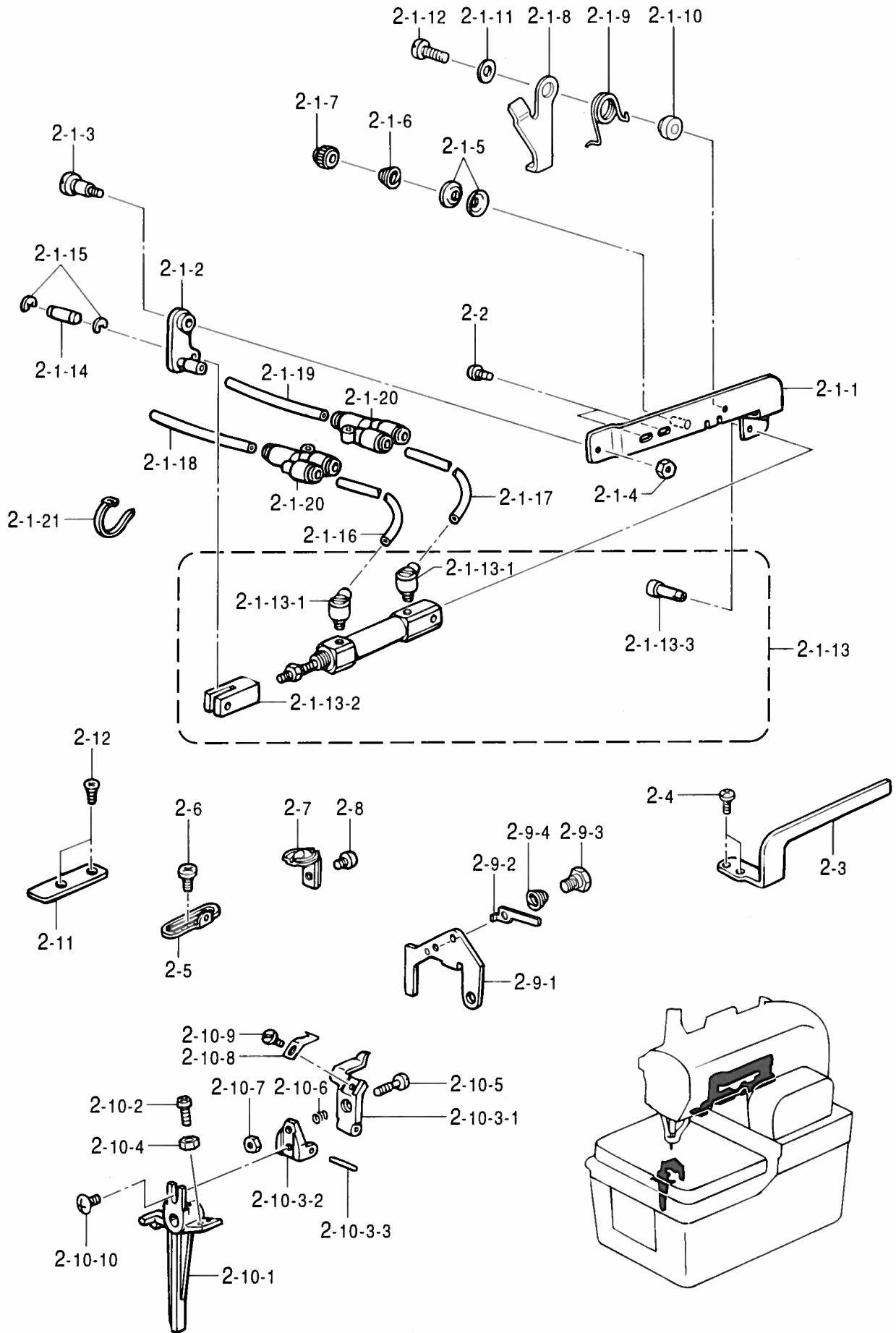
REF.NO.	CODE	Q'TY	ヒンメイ	NAME OF PARTS	RM
1-2	※	1	L※フレートLクミ	L※ PLATE ASSY, L	
1-2-1	※	1	オサエフレートJL※ソウクミ	WORK CLAMP PLATE SET, J L※	
1-2-1-1	S37730001	1	<L1-L4 14-30mm> オサエフレートJLクミ	<L1-L4 14-30mm> WORK CLAMP PLATE ASSY, JL	
1-2-1-1	S35310001	1	<L5-L7 28-40mm> ヌノオサエフレートLクミ	<L5-L7 28-40mm> WORK CLAMP PLATE ASSY, L	
1-2-1-1-1	S35316001	1	カクコマササエイタ	SUPPORT PLATE, ;S-BLOCK	
1-2-1-1-2	060020416	2	バインドM2X4	SCREW, BIND M2X4	
1-2-1-2	※	1	ハリイタL※L	NEEDLE PLATE, L L※	
1-2-1-3	S06696004	2	サラコネジ3X6	SCREW, FLAT M3X6	
1-2-1-4	※	1	ヌノオサエL-JL※	WORK CLAMP, L-J L※	
1-2-1-5	S35236000	1	マゲザガネ3.2	WASHER, BENDING 3.2	
1-2-1-6	S35235001	1	クランプササエヒン	SUPPORT PIN, ;CLAMP	
1-2-1-7	021300302	1	3シュナツト3	NUT, 3 M3	
1-2-1-8	S37712001	1	クランプジクウケ	CLAMP SHAFT HOLDER	
1-2-1-9	062401016	2	ナベコ4X10	SCREW, PAN M4X10	
1-2-1-10	S37711001	1	クランプシテンジク	CLAMP FULCRUM SHAFT	
1-2-1-11	048050142	2	トメワジクヨウC5	RETAINING RING, EXTERNAL C5	
1-2-1-12	S35233201	1	クランプレバーL	CLAMP LEVER, L	
1-2-1-13	018501236	1	アナボルト5X12	BOLT, SOCKET M5X12	
1-2-1-14	S37694001	1	<L1-L4 14-30mm> クランプアームL-J	<L1-L4 14-30mm> CLAMP ARM, L-J	
1-2-1-14	S40827001	1	<L5-L7 28-40mm> クランプアームL-J-B	<L5-L7 28-40mm> CLAMP ARM, L-J-B	
1-2-1-15	014400532	2	アナクボミ4X5	SET SCREW, SOCKET (CP) M4X5	
1-2-1-16	S35348100	1	ヌノガイドL	CLOTH GUIDE, L	
1-2-1-17	060350616	1	バインド3.5X6	SCREW, BIND M3.5X6	
1-2-2	S37714001	1	ホジヨオサエシテンダイ	FULCRUM BRACKET, ;AUX.CLAMP	
1-2-3	S37713001	1	ホジヨオサエシテンジク	FULCRUM SHAFT, ;AUX.CLAMP	
1-2-4	048050142	2	トメワジクヨウC5	RETAINING RING, EXTERNAL C5	
1-2-5	S37718000	1	ホジヨオサエウデ	AUXILIARY CLAMP ARM	
1-2-6	018401032	1	アナボルト4X10	BOLT, SOCKET M4X10	
1-2-7	S05356000	1	ボタンオサエA	BUTTON CLAMP, A	
1-2-8	S08808001	1	ストツフネジ	STOPPER SCREW	
1-2-9	021660102	1	ナツト1シュ3.18	NUT, 1 SM3.18	
1-2-10	S37753001	1	ホジヨオサエモドシバネ	SPRING, EXTENSION	
1-3	※	1	シヨウハーネスL※	HARNESS, L※	
1-4	S04557000	1	ハンタイPLT1M	BAND, ;PLT1M	
1-5	※	1	ハンマー	HAMMER	
1-6	※	1	ハンマー	HAMMER	

## Sp2. 仕様別部品一覧表 / DIFFERENT PARTS LIST

REF. NO.	L1 14-18mm	L2 18-22mm	L3 22-26mm	L4 26-30mm
1	S38572-001	S38573-001	S38574-001	S38575-001
	クミカエピンセット (L1)	クミカエピンセット (L2)	クミカエピンセット (L3)	クミカエピンセット (L4)
	EXCHANGE PARTS SET, L1	EXCHANGE PARTS SET, L2	EXCHANGE PARTS SET, L3	EXCHANGE PARTS SET, L4
1-1	S38576-301	S38578-301	S38580-301	S38582-301
	L1 プレート R クミ	L2 プレート R クミ	L3 プレート R クミ	L4 プレート R クミ
	L1 PLATE ASSY, R	L2 PLATE ASSY, R	L3 PLATE ASSY, R	L4 PLATE ASSY, R
1-1-1	S37756-401	S37727-401	S37733-401	S37757-401
	オサエプレート JR1ソウクミ	オサエプレート JR2ソウクミ	オサエプレート JR3ソウクミ	オサエプレート JR4ソウクミ
	WORK CLAMP PLATE SET, J R1	WORK CLAMP PLATE SET, J R2	WORK CLAMP PLATE SET, J R3	WORK CLAMP PLATE SET, J R4
1-1-1-2	S37644-101	S37646-101	S37648-101	S37650-101
	ハリイタ L1R	ハリイタ L2R	ハリイタ L3R	ハリイタ L4R
	NEEDLE PLATE, R L1	NEEDLE PLATE, R L2	NEEDLE PLATE, R L3	NEEDLE PLATE, R L4
1-1-1-4	S37754-001	S37690-001	S37692-001	S37758-001
	ヌノオサエ R-JL1	ヌノオサエ R-JL2	ヌノオサエ R-JL3	ヌノオサエ R-JL4
	WORK CLAMP, R-J L1	WORK CLAMP, R-J L2	WORK CLAMP, R-J L3	WORK CLAMP, R-J L4
1-1-2	S37673-101	S37674-101	S37675-101	S37676-101
	イドウハ L1R	イドウハ L2R	イドウハ L3R	イドウハ L4R
	MOVABLE KNIFE, R L1	MOVABLE KNIFE, R L2	MOVABLE KNIFE, R L3	MOVABLE KNIFE, R L4
1-1-3	S37669-101	S37670-101	S37671-101	S37672-101
	イドウハ L1L	イドウハ L2L	イドウハ L3L	イドウハ L4L
	MOVABLE KNIFE, L L1	MOVABLE KNIFE, L L2	MOVABLE KNIFE, L L3	MOVABLE KNIFE, L L4
1-1-4	S37665-000	S37666-000	S37667-000	S37668-000
	イトサバキ L1	イトサバキ L2	イトサバキ L3	イトサバキ L4
	THREAD HANDLER, L1	THREAD HANDLER, L2	THREAD HANDLER, L3	THREAD HANDLER, L4
1-1-5	S37661-001	S37662-001	S37663-001	S37664-001
	イドウハクドウカム L1	イドウハクドウカム L2	イドウハクドウカム L3	イドウハクドウカム L4
	MOVABLE KNIFE DRIVING CAM, L1	MOVABLE KNIFE DRIVING CAM, L2	MOVABLE KNIFE DRIVING CAM, L3	MOVABLE KNIFE DRIVING CAM, L4
1-2	S38577-201	S38579-201	S38581-201	S38583-201
	L1 プレート L クミ	L2 プレート L クミ	L3 プレート L クミ	L4 プレート L クミ
	L1 PLATE ASSY, L	L2 PLATE ASSY, L	L3 PLATE ASSY, L	L4 PLATE ASSY, L
1-2-1	S37731-301	S37728-301	S37735-301	S37732-301
	オサエプレート JL1ソウクミ	オサエプレート JL2ソウクミ	オサエプレート JL3ソウクミ	オサエプレート JL4ソウクミ
	WORK CLAMP PLATE SET, J L1	WORK CLAMP PLATE SET, J L2	WORK CLAMP PLATE SET, J L3	WORK CLAMP PLATE SET, J L4
1-2-1-2	S37643-201	S37645-201	S37647-201	S37649-101
	ハリイタ L1L	ハリイタ L2L	ハリイタ L3L	ハリイタ L4L
	NEEDLE PLATE, L L1	NEEDLE PLATE, L L2	NEEDLE PLATE, L L3	NEEDLE PLATE, L L4
1-2-1-4	S37755-001	S37689-001	S37691-001	S37759-001
	ヌノオサエ L-JL1	ヌノオサエ L-JL2	ヌノオサエ L-JL3	ヌノオサエ L-JL4
	WORK CLAMP, L-J L1	WORK CLAMP, L-J L2	WORK CLAMP, L-J L3	WORK CLAMP, L-J L4
1-3	S37869-100	S37871-100	S37872-100	S37873-000
	シヨウハーネス L1	シヨウハーネス L2	シヨウハーネス L3	シヨウハーネス L4
	HARNESS, L1	HARNESS, L2	HARNESS, L3	HARNESS, L4
1-5	S37702-001	S37704-001	S37706-001	S37708-001
	ハンマー S12	ハンマー S16	ハンマー S20	ハンマー S24
	HAMMER, S12	HAMMER, S16	HAMMER, S20	HAMMER, S24
1-6	S37704-001	S37706-001	S37708-001	S42053-001
	ハンマー S16	ハンマー S20	ハンマー S24	ハンマー S28
	HAMMER, S16	HAMMER, S20	HAMMER, S24	HAMMER, S28

Sp2. 仕様別部品一覧表 / DIFFERENT PARTS LIST

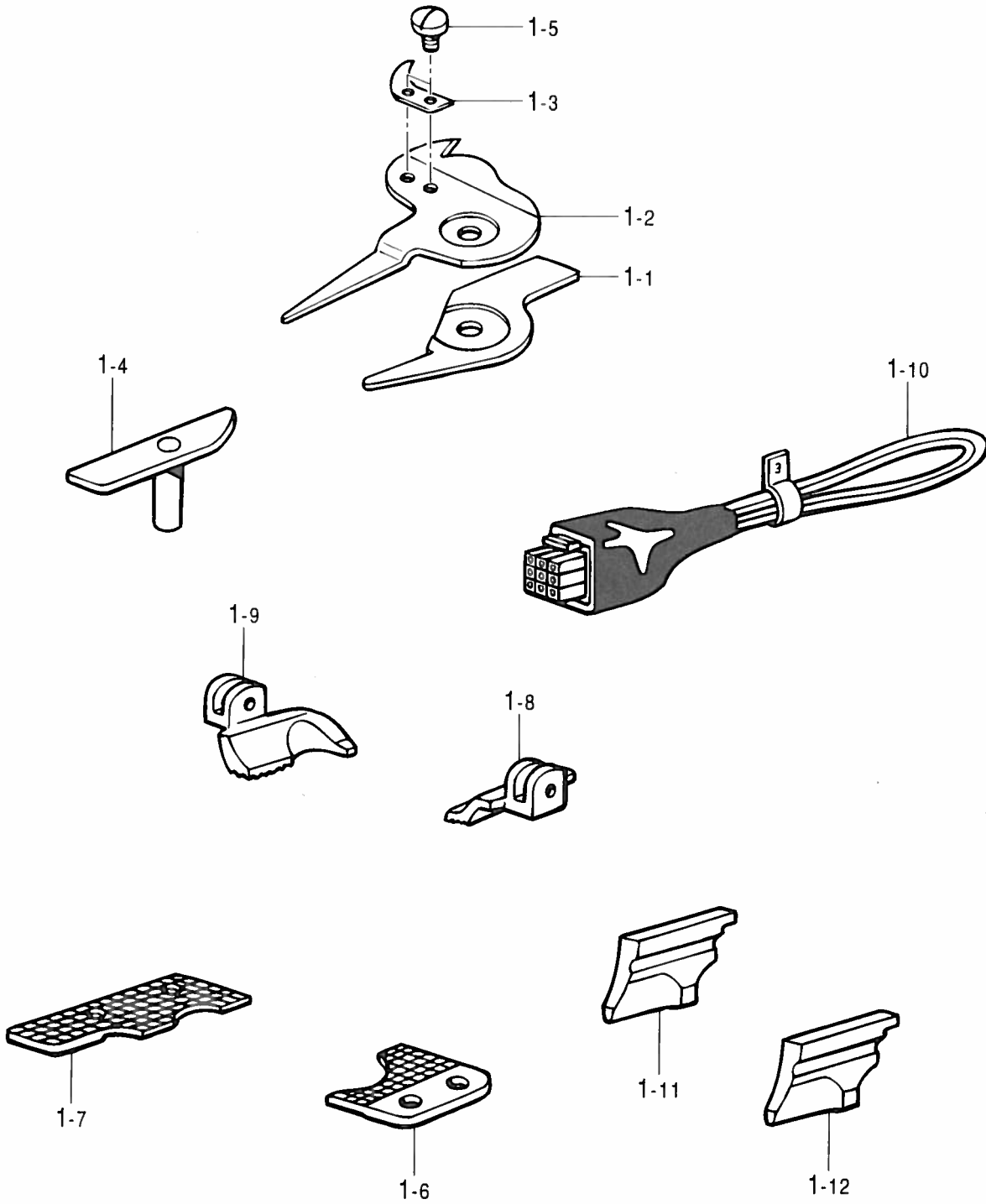
REF. NO.	L5 28-32mm	L6 32-36mm	L7 36-40mm
1	S41467-001	S41468-001	S41469-001
	クミカエブヒンセット (L5)	クミカエブヒンセット (L6)	クミカエブヒンセット (L7)
	EXCHANGE PARTS SET, L5	EXCHANGE PARTS SET, L6	EXCHANGE PARTS SET, L7
1-1	S41470-101	S41472-101	S41474-101
	L5 プレート R クミ	L6 プレート R クミ	L7 プレート R クミ
	L5 PLATE ASSY, R	L6 PLATE ASSY, R	L7 PLATE ASSY, R
1-1-1	S40830-101	S41489-101	S41491-101
	オサエプレート JR5 ソクミ	オサエプレート JR6 ソクミ	オサエプレート JR7 ソクミ
	WORK CLAMP PLATE SET, J R5	WORK CLAMP PLATE SET, J R6	WORK CLAMP PLATE SET, J R7
1-1-1-2	S40822-001	S41479-001	S41481-001
	ハリイタ L5R	ハリイタ L6R	ハリイタ L7R
	NEEDLE PLATE, R L5	NEEDLE PLATE, R L6	NEEDLE PLATE, R L7
1-1-1-4	S41483-001	S41485-001	S41487-001
	ヌノオサエ R-JL5	ヌノオサエ R-JL6	ヌノオサエ R-JL7
	WORK CLAMP, R-J L5	WORK CLAMP, R-J L6	WORK CLAMP, R-J L7
1-1-2	S37674-101	S37675-101	S37676-101
	イドウハ L2R	イドウハ L3R	イドウハ L4R
	MOVABLE KNIFE, R L2	MOVABLE KNIFE, R L3	MOVABLE KNIFE, R L4
1-1-3	S37670-101	S37671-101	S37672-101
	イドウハ L2L	イドウハ L3L	イドウハ L4L
	MOVABLE KNIFE, L L2	MOVABLE KNIFE, L L3	MOVABLE KNIFE, L L4
1-1-4	S37666-000	S37667-000	S37668-000
	イトサバキ L2	イトサバキ L3	イトサバキ L4
	THREAD HANDLER, L2	THREAD HANDLER, L3	THREAD HANDLER, L4
1-1-5	S37662-001	S37663-001	S37664-001
	イドウハクドウカム L2	イドウハクドウカム L3	イドウハクドウカム L4
	MOVABLE KNIFE DRIVING CAM, L2	MOVABLE KNIFE DRIVING CAM, L3	MOVABLE KNIFE DRIVING CAM, L4
1-2	S41471-101	S41473-101	S41475-101
	L5 プレート L クミ	L6 プレート L クミ	L7 プレート L クミ
	L5 PLATE ASSY, L	L6 PLATE ASSY, L	L7 PLATE ASSY, L
1-2-1	S40831-101	S41490-101	S41492-101
	オサエプレート JL5 ソクミ	オサエプレート JL6 ソクミ	オサエプレート JL7 ソクミ
	WORK CLAMP PLATE SET, J L5	WORK CLAMP PLATE SET, J L6	WORK CLAMP PLATE SET, J L7
1-2-1-2	S40823-001	S41480-001	S41482-001
	ハリイタ L5L	ハリイタ L6L	ハリイタ L7L
	NEEDLE PLATE, L L5	NEEDLE PLATE, L L6	NEEDLE PLATE, L L7
1-2-1-4	S41484-001	S41486-001	S41488-001
	ヌノオサエ L-JL5	ヌノオサエ L-JL6	ヌノオサエ L-JL7
	WORK CLAMP, L-J L5	WORK CLAMP, L-J L6	WORK CLAMP, L-J L7
1-3	S41476-000	S41477-000	S41478-000
	シヨウハーネス L5	シヨウハーネス L6	シヨウハーネス L7
	HARNESS, L5	HARNESS, L6	HARNESS, L7
1-5	S37197-001	S37199-001	S37201-001
	ハンマー 26	ハンマー 30	ハンマー 34
	HAMMER, 26	HAMMER, 30	HAMMER, 34
1-6	S37199-001	S37201-001	S35093-001
	ハンマー 30	ハンマー 34	ハンマー 38
	HAMMER, 30	HAMMER, 34	HAMMER, 38





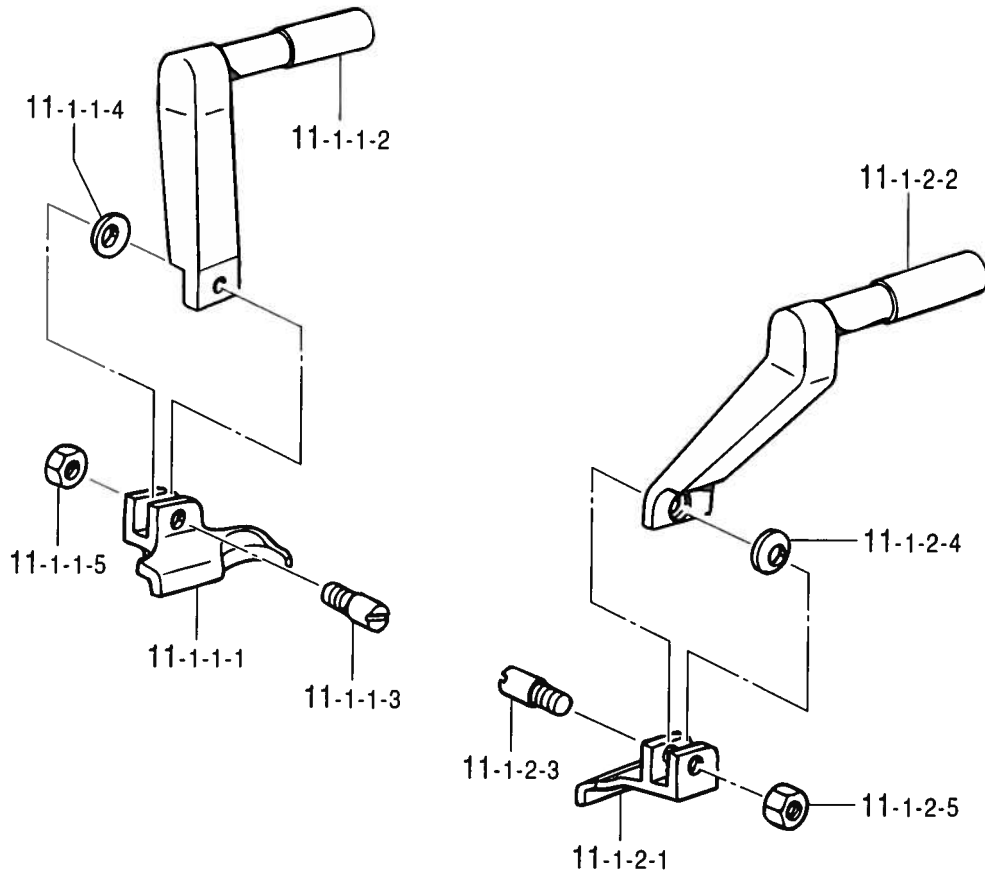
## AA2 . 付属装置関係 / Attachment set

REF.NO.	CODE	Q'TY	ヒンメイ	NAME OF PARTS	RM
2	S38584001	1	クミカエブヒンクミ(-2)	EXCHANGE PARTS SET, -2	
2-1	S38585001	1	シリンダササエクミ	CYLINDER SUPPORT SET	
2-1-1	S37744001	1	Fオサエシリンダササエクミ	CYLINDER SUPPORT ASSY	
2-1-2	S37717101	1	ホジヨオサエリンククミ	AUX. CLAMP LINK ASSY	
2-1-3	S34922101	1	ダンネジM4	SHOULDER SCREW, M4	
2-1-4	021400202	1	2シユナツト4	NUT, 2 M4	
2-1-5	144504001	2	イトアンナイサラ	DISC, ;THREAD GUIDE	
2-1-6	154562001	1	フレテンションバネB	SPRING,B ;PRE-TENSION	
2-1-7	155510001	1	イトチヨウシナツト	TENSION NUT	
2-1-8	S51219001	1	シンイトユルメイタ	TENSION RELEASE PLATE, ;GIMP	
2-1-9	S37749001	1	シンイトユルメイタバネ	SPRING, TWIST	
2-1-10	S51220001	1	カラー	COLLAR	
2-1-11	025040232	1	ヒラザガネチユウ4	WASHER, PLAIN M 4	
2-1-12	062401212	1	ナベコ4X12	SCREW, PAN M4X12	
2-1-13	S37737001	1	シリンダ10X15Jクミ	CYLINDER ASSY, 10X15J	
2-1-13-1	S12150000	2	ホースエルボM-5HL-4	TUBE ELBOW, M-5HL-4	
2-1-13-2	S35351001	1	シリンダロッド	CYLINDER ROD	
2-1-13-3	S37866000	1	クレビスピン	CLEVIS PIN	
2-1-14	S35305001	1	シリンダロッドピン	ROD PIN, ;CYLINDER	
2-1-15	048030342	2	トメワE3	RETAINING RING, E3	
2-1-16	S37738000	1	エア-ホース4X2.5-20	AIR TUBE, 4X2.5-20 L = 1350	
2-1-17	S37739000	1	エア-ホース4X2.5-21	AIR TUBE, 4X2.5-21 L = 1400	
2-1-18	S37863000	1	エア-ホース4X2.5-3J	AIR TUBE, 4X2.5-3J L = 100	
2-1-19	S37864000	1	エア-ホース4X2.5-4J	AIR TUBE, 4X2.5-4J L = 100	
2-1-20	S12104000	2	ユニオンワイ4	UNION, Y 4	
2-1-21	S04557000	1	ハンタイPLT1M	BAND, ;PLT1M	
2-2	062400812	2	ナベコ4X8	SCREW, PAN M4X8	
2-3	S37750001	1	シンイトトリアンナイJ	TR TAKE-UP GUIDE, J ;GIMP	
2-4	062400812	2	ナベコ4X8	SCREW, PAN M4X8	
2-5	S37697001	1	シンイトアンナイJ	THREAD GUIDE, J ;GIMP	
2-6	062400812	1	ナベコ4X8	SCREW, PAN M4X8	
2-7	S37752001	1	スロートプレート1.8-J	THROAT PLATE, 1.8-J	
2-8	S35326001	1	シメネジM3.5	SCREW, M3.5	
2-9	S39109101	1	シンイトアンナイC-Jクミ	GIMP GUIDE ASSY, C-J	
2-9-1	S37696101	1	シンイトアンナイC-J	GIMP GUIDE, C-J	
2-9-2	S41252000	1	シンイトオサエイターJ	GIMP THREAD CLAMP PLATE, J	
2-9-3	159113001	1	ダンネジ3.18	SHOULDER SCREW, SM3.18	
2-9-4	S35118001	1	ハリイトチヨウシバネ	TENSION SPRING	
2-10	S39108001	1	レバードダイBクミ	LEVER BRACKET ASSY, B	
2-10-1	S37726001	1	イトキリレバードダイB	T-TRIMMER LEVER BRACKET, B	
2-10-2	062301016	1	ナベコM3X10	SCREW, PAN M3X10	
2-10-3	S47512001	1	シタイトオサエJクミ	LOWER THREAD PRESSER ASSY, J	
2-10-3-1	S37720001	1	シタイトオサエ	LOWER THREAD PRESSER	
2-10-3-2	S37721001	1	シタイトオサエダイ	LOWER THREAD PRESSER BRACKET	
2-10-3-3	148407001	1	ヨコアンナイミゾピン	DOWEL PIN, L	
2-10-4	021300302	1	3シユナツト3	NUT, 3 M3	
2-10-5	S37724001	1	シメネジ2.38	SCREW, SM2.38	
2-10-6	S37725001	1	シタイトオサエバネ	SPRING, COMPRESSION	
2-10-7	S47932001	1	ナツト238-56	NUT, SM2.38-56	
2-10-8	S37723001	1	ウワイドウハB	MOVABLE KNIFE, B ;UPPER	
2-10-9	105288001	1	シメネジ2.38	SCREW, SM2.38	
2-10-10	060350616	1	バインド3.5X6	SCREW, BIND M3.5X6	
2-11	S37693001	1	プレートガイドイタC	GUIDE PLATE, C	
2-12	S06696004	2	サラコネジ3X6	SCREW, FLAT M3X6	



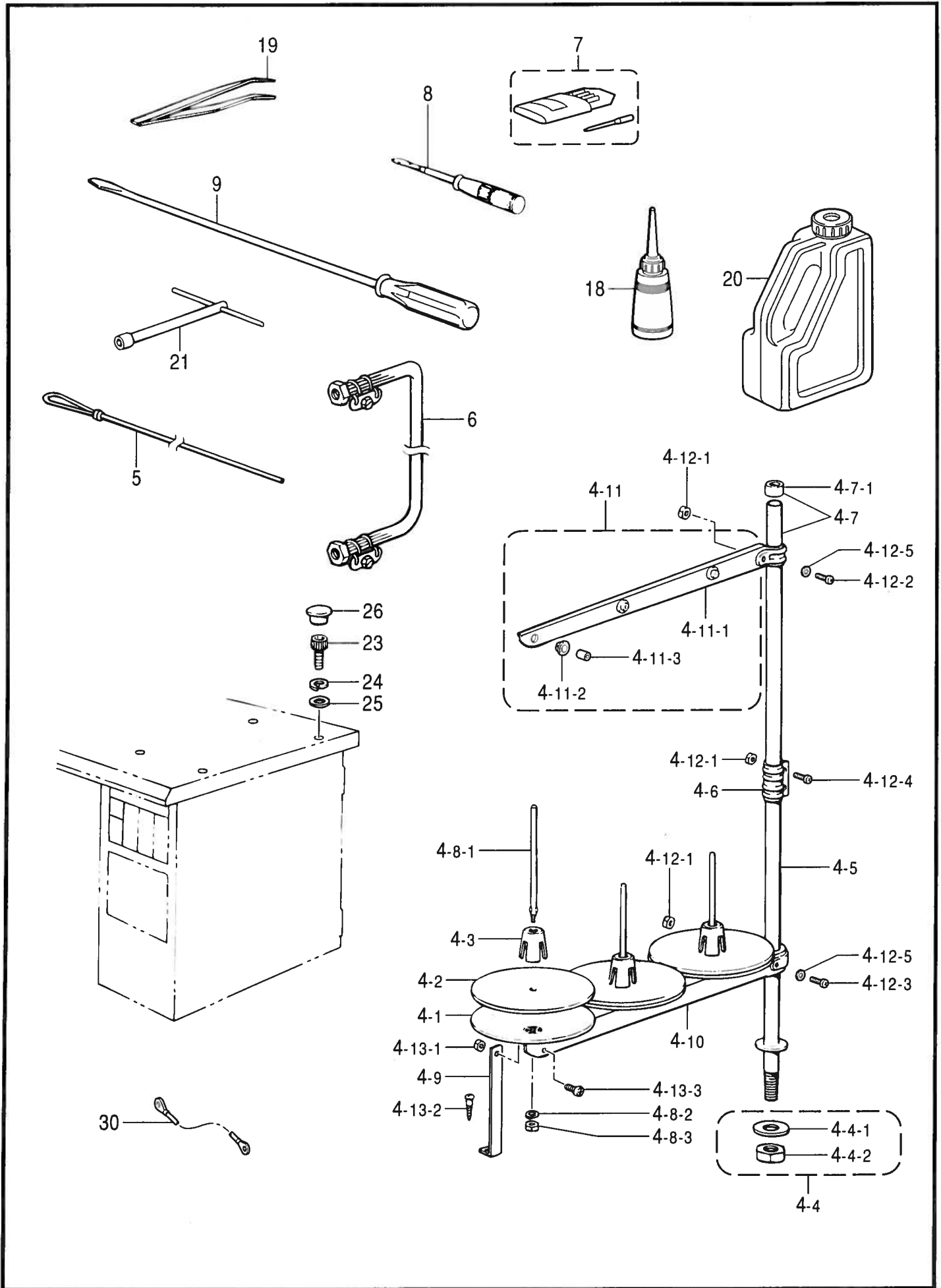
## AA3. 付属装置関係 / Attachment set

REF.NO.	CODE	Q'TY	ヒンメイ	NAME OF PARTS	RM
			<b>&lt;L1 14-18mm&gt;</b>	<b>&lt;L1 14-18mm&gt;</b>	
1	S38586001	1	コウカンハーツL1クミ	EXCHANGE PARTS ASSY, L1	
1-1	S37673101	1	イドウハL1R	MOVABLE KNIFE, R L1	
1-2	S37669101	1	イドウハL1L	MOVABLE KNIFE, L L1	
1-3	S37665000	1	イトサバキL1	THREAD HANDLER, L1	
1-4	S37661001	1	イドウハクドウカムL1	MOVABLE KNIFE DRIVING CAM, L1	
1-5	153787001	2	シメネジ2.38	SCREW, SM2.38	
1-6	S37644101	1	ハリイタL1R	NEEDLE PLATE, R L1	
1-7	S37643201	1	ハリイタL1L	NEEDLE PLATE, L L1	
1-8	S37754001	1	ヌノオサエR-JL1	WORK CLAMP, R-J L1	
1-9	S37755001	1	ヌノオサエL-JL1	WORK CLAMP, L-J L1	
1-10	S37869100	1	シヨウハーネスL1	HARNESS, L1	
1-11	S37702001	1	ハンマーS12	HAMMER, S12	
1-12	S37704001	1	ハンマーS16	HAMMER, S16	
			<b>&lt;L2 18-22mm&gt;</b>	<b>&lt;L2 18-22mm&gt;</b>	
1	S38587001	1	コウカンハーツL2クミ	EXCHANGE PARTS ASSY, L2	
1-1	S37674101	1	イドウハL2R	MOVABLE KNIFE, R L2	
1-2	S37670101	1	イドウハL2L	MOVABLE KNIFE, L L2	
1-3	S37666000	1	イトサバキL2	THREAD HANDLER, L2	
1-4	S37662001	1	イドウハクドウカムL2	MOVABLE KNIFE DRIVING CAM, L2	
1-5	153787001	2	シメネジ2.38	SCREW, SM2.38	
1-6	S37646101	1	ハリイタL2R	NEEDLE PLATE, R L2	
1-7	S37645201	1	ハリイタL2L	NEEDLE PLATE, L L2	
1-8	S37690001	1	ヌノオサエR-JL2	WORK CLAMP, R-J L2	
1-9	S37689001	1	ヌノオサエL-JL2	WORK CLAMP, L-J L2	
1-10	S37871000	1	シヨウハーネスL2	HARNESS, L2	
1-11	S37704001	1	ハンマーS16	HAMMER, S16	
1-12	S37706001	1	ハンマーS20	HAMMER, S20	
			<b>&lt;L3 22-26mm&gt;</b>	<b>&lt;L3 22-26mm&gt;</b>	
1	S38588001	1	コウカンハーツL3クミ	EXCHANGE PARTS ASSY, L3	
1-1	S37675101	1	イドウハL3R	MOVABLE KNIFE, R L3	
1-2	S37671101	1	イドウハL3L	MOVABLE KNIFE, L L3	
1-3	S37667000	1	イトサバキL3	THREAD HANDLER, L3	
1-4	S37663001	1	イドウハクドウカムL3	MOVABLE KNIFE DRIVING CAM, L3	
1-5	153787001	2	シメネジ2.38	SCREW, SM2.38	
1-6	S37648101	1	ハリイタL3R	NEEDLE PLATE, R L3	
1-7	S37647101	1	ハリイタL3L	NEEDLE PLATE, L L3	
1-8	S37692001	1	ヌノオサエR-JL3	WORK CLAMP, R-J L3	
1-9	S37691001	1	ヌノオサエL-JL3	WORK CLAMP, L-J L3	
1-10	S37872100	1	シヨウハーネスL3	HARNESS, L3	
1-11	S37706001	1	ハンマーS20	HAMMER, S20	
1-12	S37708001	1	ハンマーS24	HAMMER, S24	
			<b>&lt;L4 26-30mm&gt;</b>	<b>&lt;L4 26-30mm&gt;</b>	
1	S38589001	1	コウカンハーツL4クミ	EXCHANGE PARTS ASSY, L4	
1-1	S37676101	1	イドウハL4R	MOVABLE KNIFE, R L4	
1-2	S37672101	1	イドウハL4L	MOVABLE KNIFE, L L4	
1-3	S37668000	1	イトサバキL4	THREAD HANDLER, L4	
1-4	S37664001	1	イドウハクドウカムL4	MOVABLE KNIFE DRIVING CAM, L4	
1-5	153787001	2	シメネジ2.38	SCREW, SM2.38	
1-6	S37650101	1	ハリイタL4R	NEEDLE PLATE, R L4	
1-7	S37649101	1	ハリイタL4L	NEEDLE PLATE, L L4	
1-8	S37758001	1	ヌノオサエR-JL4	WORK CLAMP, R-J L4	
1-9	S37759001	1	ヌノオサエL-JL4	WORK CLAMP, L-J L4	
1-10	S37873000	1	シヨウハーネスL4	HARNESS, L4	
1-11	S37708001	1	ハンマーS24	HAMMER, S24	
1-12	S42053001	1	ハンマーS28	HAMMER, S28	



## AA4. 付属装置関係 / Attachment set

REF.NO.	CODE	Q'TY	ヒンメイ	NAME OF PARTS	RM
			<ウエストベルト押エL3用>	<For Waist belt presser, L3>	
11-1	S43701001	1	ヌノオサエL3Wセット	WORK CLAMP SET, L3W	
11-1-1	S43702001	1	ヌノオサエL-L3Wクミ	WORK CLAMP ASSY, L-L3W	
11-1-1-1	S43408001	1	ヌノオサエL-L3W	WORK CLAMP, L-L3W	
11-1-1-2	S43450001	1	クランプアームL-JW	CLAMP ARM, L-JW	
11-1-1-3	S35235001	1	クランプササエピン	SUPPORT PIN, ;CLAMP	
11-1-1-4	S35236000	1	マゲザガネ3.2	WASHER, BENDING 3.2	
11-1-1-5	021300302	1	3シユナツト3	NUT, 3 M3	
11-1-2	S43703001	1	ヌノオサエR-L3Wクミ	WORK CLAMP ASSY, R-L3W	
11-1-2-1	S43409001	1	ヌノオサエR-L3W	WORK CLAMP, R-L3W	
11-1-2-2	S43451001	1	クランプアームR-JW	CLAMP ARM, R-JW	
11-1-2-3	S35235001	1	クランプササエピン	SUPPORT PIN, ;CLAMP	
11-1-2-4	S35236000	1	マゲザガネ3.2	WASHER, BENDING 3.2	
11-1-2-5	021300302	1	3シユナツト3	NUT, 3 M3	
			<ウエストベルト押エL4用>	<For Waist belt presser, L4>	
11-2	S43704001	1	ヌノオサエL4Wセット	WORK CLAMP SET, L4W	
11-2-1	S43705001	1	ヌノオサエL-L4Wクミ	WORK CLAMP ASSY, L-L4W	
11-2-1-1	S43410001	1	ヌノオサエL-L4W	WORK CLAMP, L-L4W	
11-2-1-2	S43450001	1	クランプアームL-JW	CLAMP ARM, L-JW	
11-2-1-3	S35235001	1	クランプササエピン	SUPPORT PIN, ;CLAMP	
11-2-1-4	S35236000	1	マゲザガネ3.2	WASHER, BENDING 3.2	
11-2-1-5	021300302	1	3シユナツト3	NUT, 3 M3	
11-2-2	S43706001	1	ヌノオサエR-L4Wクミ	WORK CLAMP ASSY, R-L4W	
11-2-2-1	S43411001	1	ヌノオサエR-L4W	WORK CLAMP, R-L4W	
11-2-2-2	S43451001	1	クランプアームR-JW	CLAMP ARM, R-JW	
11-2-2-3	S35235001	1	クランプササエピン	SUPPORT PIN, ;CLAMP	
11-2-2-4	S35236000	1	マゲザガネ3.2	WASHER, BENDING 3.2	
11-2-2-5	021300302	1	3シユナツト3	NUT, 3 M3	



Z. 付属品関係 / Accessories

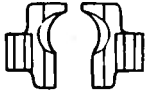
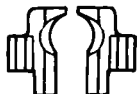
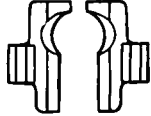
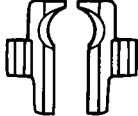
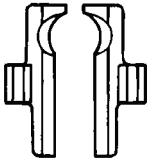
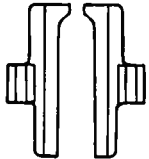
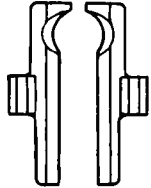
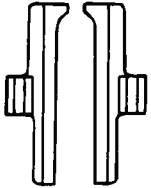
REF.NO.	CODE	Q'TY	ヒンメイ	NAME OF PARTS	RM
4	S02766209	1	イトタテダイクミ3D	COTTON STAND ASSY, 3D	
4-1	S51283001	3	ウケザラ	SPOOL STAND BASE	
4-2	150182000	3	スフールマット	SPOOL MAT	
4-3	S51282001	3	スフールクッション	SPOOL CUSHION	
4-4	S02775001	1	ハイフネジセットA	PIPE SCREW SET, A	
4-4-1	150206002	1	ヒラザガネ16	WASHER, PLAIN 16	
4-4-2	S38648001	1	6カクナツトU5/8	NUT, U5/8-28	
4-5	156112003	1	コラムハイフD	COLUMN PIPE, D	
4-6	150173003	1	コラムジョイント	COLUMN JOINT	
4-7	S40640001	1	コラムハイフキャツフツキ	COLUMN PIPE W/CAP	
4-7-1	150174000	1	コラムキャツフ	COLUMN CAP	
4-8	S21798001	3	スフールネジセット	SPOOL & SCREW SET	
4-8-1	150179002	3	スフールジクB	SPOOL SHAFT, B	
4-8-2	028050246	3	バネザガネ2-5	WASHER, SPRING 2-5	
4-8-3	021500106	3	1シユナツト5	NUT, 1 M5	
4-9	150188009	1	スフールホルダーササエA	SPOOL HOLDER SUPPORT, A	
4-10	S02779009	1	スフールホルダー3	SPOOL HOLDER, 3	
4-11	S02788009	1	スレツドハンガークミ3	THREAD HANGER ASSY, 3	
4-11-1	S02789009	1	スレツドハンガー3	THREAD HANGER, 3	
4-11-2	150183000	3	イトカケハンガーダイ	THREAD HANGER BASE	
4-11-3	142990001	3	スレツドブツシュ	THREAD BUSH	
4-12	S40641001	1	スフールジクネジセットA	SPOOL SHAFT & SCREW SET, A	
4-12-1	021500106	4	1シユナツト5	NUT, 1 M5	
4-12-2	062501406	1	ナベコ5X14	SCREW, PAN M5X14	
4-12-3	062503506	1	ナベコM5X35	SCREW, PAN M5X35	
4-12-4	062501406	2	ナベコ5X14	SCREW, PAN M5X14	
4-12-5	026050136	2	ヒラザガネコガタ5	WASHER, PLAIN S 5	
4-13	S40644001	1	ホルダーツギテネジセット	HOLDER JOINT & SCREW SET	
4-13-1	021500106	1	1シユナツト5	NUT, 1 M5	
4-13-2	031452206	1	マルモク45X22	WOOD SCREW, ROUND M4.5X22	
4-13-3	062501006	1	ナベコ5X10	SCREW, PAN M5X10	
5	S34915000	1	イトトオシ	THREADER	
6	149796001	1	ゴムホースカナグツキ	AIR HOSE, W/CONNECTOR	
7	S35133116	1	<-00, 上糸切り用> ミシンハリDOX558クミ <#16>	<For -00, Upper thread trimmer> NEEDLE ASSY, DOX558 (#16) ..... <#16>	
7	S35133114	1	<-01, 上下糸切り用> ミシンハリDOX558クミ <#14>	<For -01, Upper & lower thread trimmer> NEEDLE ASSY, DOX558 (#14) ..... <#14>	
7	S35133118	1	<-02, ジーンズ仕様> ミシンハリDOX558クミ <#18>	<For -02, Jeans specification> NEEDLE ASSY, DOX558 (#18) ..... <#18>	
8	118837001	1	ネジマワシ3.4X70	SCREW DRIVER, 3.4X70	
9	101572101	1	ネジマワシ5.5X190	SCREW DRIVER, 5.5X190	
18	114483002	1	ホリオイラークミ	OILER ASSY	
19	117466000	1	ピンセット	PINCETTE	
20	154702101	1	オイルタンク	OIL TANK	
21	140342001	1	ソケットレンチクミ	SOCKET WRENCH ASSY	
30	S41216000	1	アースセン	GROUND WIRE	
23	018084032	4	<輸出用> アナボルト8X40	<For Export only> BOLT, SOCKET M8X40	
24	028080242	4	バネザガネ2-8	WASHER, SPRING 2-8	
25	025080232	4	ヒラザガネチユウ8	WASHER, PLAIN M 8	
26	159150009	4	ゴムセン20.5	RUBBER CAP, 20.5	

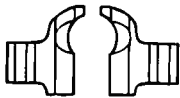
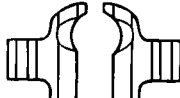
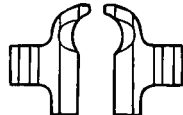
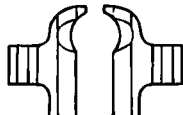
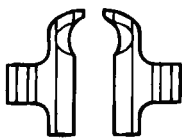
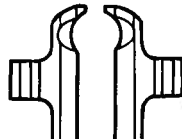
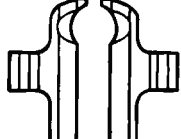
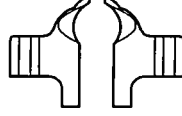
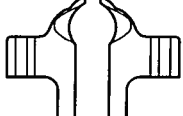
118-980-910

◎ 付属品の明細は変更することがあります。

◎ The details of included accessories are subject to change.

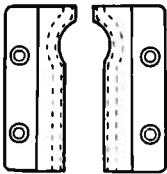
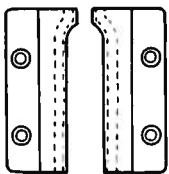
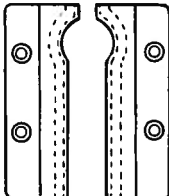
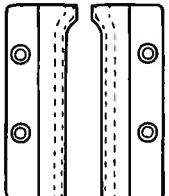
Sp3. 仕様別部品一覧表 / DIFFERENT PARTS LIST

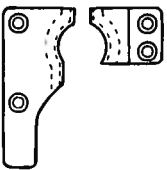
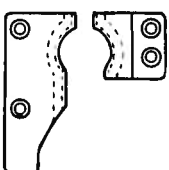
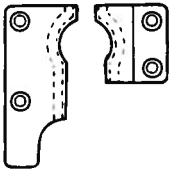
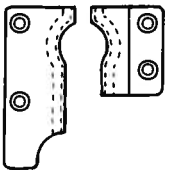
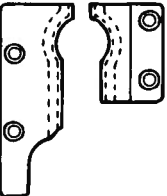
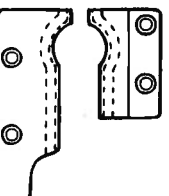
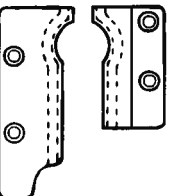
布押え / Work clamp ( F2-80-1-4, 81-1-4 )				
(L)	S35455-101	S39929-001	S35197-001	S39931-001
(R)	S35454-101	S39930-001	S35198-001	S39932-001
(-00 ・ -01 用)	< 10~18mm用 >	< 18~22mm用 >	< 22~26mm用 >	< 26~30mm用 >
				
	S35453-001	S35200-101	S37679-001	S37677-101
	S35452-001	S35199-101	S37680-001	S37678-101
	< 26~38mm用 >	< 38mm用 >	< 50mm用 >	< 50mm用 >
				

布押え / Work clamp ( F3-80-2-4, 81-2-4 )					
(L)	S37755-001	S37689-001	S37691-001	S37759-001	
(R)	S37754-001	S37690-001	S37692-001	S37758-001	
(-02 用)	L1< 14~18mm用 >	L2< 18~22mm用 >	L3< 22~26mm用 >	L4< 26~30mm用 >	
					
	S41484-001	S41486-101	S41488-001	S43408-001	S43410-001
	S41483-001	S41485-101	S41487-001	S43409-001	S43411-001
	L5< 28~32mm用 >	L6< 32~36mm用 >	L7< 36~40mm用 >	L3W< 22~26mm用 >	L4W< 26~30mm用 >
					
< ウエストベルト押工用 / For waist belt presser >					



Sp4. 仕様別部品一覧表 / DIFFERENT PARTS LISTS ACCESORIAS

針板 / Needle plate (F2-80-1-2, 81-1-2)				
(L)	S35308-101(L)	S35307-101(SL)	S37683-101(L-50)	S37681-101(SL-50)
(R)	S35309-101(R)	S35306-101(SR)	S37684-101(R-50)	S37682-101(SR-50)
(-00 ・ -01 用)	< 38mm 用 >	< 38mm 用 >	< 50mm 用 >	< 50mm 用 >
				

針板 / Needle plate (F3-80-2-2, 81-2-2)				
(L)	S37643-201(L1L)	S37645-201(L2L)	S37647-101(L3L)	S37649-101(L4L)
(R)	S37644-101(L1R)	S37646-101(L2R)	S37648-101(L3R)	S37650-101(L4R)
(-02 用)	L1 < 14~18mm 用 >	L2 < 18~22mm 用 >	L3 < 22~26mm 用 >	L4 < 26~30mm 用 >
				
	S40823-001(L5L)	S41480-001(L6L)	S41482-001(L7L)	
	S40822-001(L5R)	S41479-001(L6R)	S41481-001(L7R)	
	L5 < 28~32mm 用 >	L6 < 32~36mm 用 >	L7 < 36~40mm 用 >	
				

ハンマー / Hammer (H-24-1, 2, 3)					
(-00 ・ -01 用)	ハンマーサイズ (mm)	10	12	14	16
	部品コード	S37211-001	S37210-001	S37209-001	S37208-001
	ハンマーサイズ (mm)	18	20	22	24
	部品コード	S37194-001	S35092-001	S37195-001	S37196-001
	ハンマーサイズ (mm)	26	28	30	32
	部品コード	S37197-001	S37198-001	S37199-001	S37200-001
(-02 用)	ハンマーサイズ (mm)	34	36	38	50
	部品コード	S37201-001	S37202-001	S35093-001	S35479-001
	ハンマーサイズ (mm)	S10	S12	S14	S16
	部品コード	S37701-001	S37702-001	S37703-001	S37704-001
	ハンマーサイズ (mm)	S18	S20	S22	S24
	部品コード	S37705-001	S37706-001	S37707-001	S37708-001
	ハンマーサイズ (mm)	S26	S28		
	部品コード	S37709-001	S42053-001		

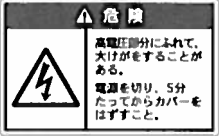




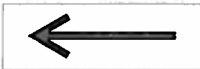

Sp5. 仕様別部品一覧表 / DIFFERENT PARTS LIST

メス / Knife (H-34-1, 34-2)					
S35439-101	S35437-101	S35480-101	S35482-101	S55247-001	S35408-101 (S)
< 38mm用 >	< 38mm用 >	< 38mm用 >	< 38mm用 >	< 38mm用 >	< 38mm用 >
S35438-101	S35436-101	S35481-101	S35483-101	S35409-101 (S)	
< 50mm用 >	< 50mm用 >	< 50mm用 >	< 50mm用 >	< 50mm用 >	< 50mm用 >

仕様ハーネス / Harness (V-43)

(-02 用)	仕様	L1	L2	L3	L4
	部品コード	S37869-100	S37871-000	S37872-100	S37873-000
	仕様	L5	L6	L7	
	部品コード	S41476-000	S41477-000	S41478-000	

Wa. 警告ラベル / Warning labels

警告ラベル / Warning labels	品名 / Name of parts	Size(mm)	Code
	電撃ラベル・和	40 X 64	S38353-101
	Label, elec. shock 4 lang.	35 X 118	S38352-101
	操作注意ラベル・和	40 X 64	S38350-001
	Label, operation Eng.	52 X 84	S38349-001
	ワーニングマーク Mark, injury	L=16 R=0.8	S36924-001
	矢印マーク Label, arrow	10 X 30	S37058-001
	アースマーク Label, grounding	φ 12	S37060-001

## 索引 / INDEX

CODE	REF.NO.	Page	CODE	REF.NO.	Page	CODE	REF.NO.	Page
J80352001	T - 3	48	S12150000	U1 - 50-1	52	S34906000	R2 - 19	46
S01524000	U1 - 31-1-1	50		AA2- 2-1-13-1	82		AA1- 1-1-19	76
S01694001	R1 - 1-22	44	S13955000	U1 - 45	50	S34910101	R1 - 1-4	44
S01825001	W - 1-5	62	S17608009	B - 65-1	8	S34913001	R1 - 1-3	44
S02403001	G - 9	22	S17965001	A - 61	2	S34914001	R1 - 1-1	44
S02460001	G - 19	22	S18707129	J - 17	28	S34915000	Z - 5	88
	G - 71	22	S18707137	J - 18	28	S34916001	U1 - 10-4	50
	G - 76	22	S20681000	Q - 22	40	S34917001	Q - 1-1	40
S02687201	T - 4	48	S20682102	Q - 21	40	S34918101	Q - 1-2	40
S02766209	Z - 4	88	S20695001	Q - 54	42	S34922101	Q - 1-4	40
S02775001	Z - 4-4	88	S20696001	Q - 55	42		W - 2-7	62
S02779009	Z - 4-10	88		Q - 70	42		F3 - 102	20
S02788009	Z - 4-11	88	S20698121	Q - 40	40		AA2- 2-1-3	82
S02789009	Z - 4-11-1	88	S21716001	R2 - 22	46	S34923001	Q - 13	40
S03327000	T - 9	48		AA1- 1-1-22	76	S34924001	Q - 26	40
S04557000	V - 5-4	58	S21728001	A - 17	2	S34925101	U1 - 1-2	50
	V - 44	58	S21798001	Z - 4-8	88	S34928001	Q - 38	40
	W - 2-12	62	S23612051	B - 38	6	S34934001	Q - 52	42
	U1 - 38	50		M - 15	36	S34936001	Q - 46-1	40
	AA1- 1-4	78		N - 9	36	S34937001	Q - 46-2	40
	AA2- 2-1-21	82	S23616101	A - 1-1-2	2	S34938101	Q - 46-3	40
S05356000	F3 - 95	20	S23651001	C - 4	10	S34939001	Q - 48	40
	AA1- 1-2-7	78		C - 6	10	S34940001	Q - 46-4	40
S06696004	F1 - 55	14		C - 8	10	S34941001	Q - 46-5	40
	F2 - 80-1-3	16		K - 7	28	S34942001	Q - 50	40
	F2 - 81-1-3	16		K - 9	28	S34943001	Q - 46-7	40
	F3 - 80-2-3	18		K - 11	28	S34944101	Q - 46	40
	F3 - 81-2-3	19	S23798100	V - 16-2-1	60	S34945000	T - 1	48
	AA1- 1-1-1-3	76	S23880000	U2 - 42-3-1-5	54	S34946001	T - 2	48
	AA1- 1-2-1-3	78		U2 - 42-3-1-5	54	S34947001	T - 11	48
	AA2- 2-12	82	S27844201	G - 53	22	S34948101	L1 - 1	30
S07885000	T - 6	48		G - 61	22	S34950109	G - 1	22
S08808001	F3 - 96	20	S29410001	G - 4	22	S34956209	A - 13	2
	AA1- 1-2-8	78	S31568000	G - 79	22	S34957001	F1 - 1	14
S10077100	G - 69	22	S32109000	V - 16-1-1	58	S34963001	F1 - 2	14
S10078001	G - 80	22	S32264009	A - 91	4	S34964001	F1 - 2-1	14
S10079101	G - 81	24	S33899000	A - 78	4	S34965001	F1 - 1-1	14
S10081001	G - 49	22	S34881001	R1 - 1-5	44	S34966001	Q - 1-3	40
S10082001	G - 67	22		R2 - 12	46		W - 2-8	62
S10243000	V - 23	58		AA1- 1-1-12	76		F1 - 3	14
	V - 28	58	S34883001	R1 - 1-12	44	S34967001	F1 - 6	14
S10439001	B - 68	8	S34884000	R1 - 1-38	44	S34968000	F1 - 12	14
	M - 8	36	S34885001	R1 - 1-34	44	S34969001	F1 - 14	14
S10546000	V - 6-1	58	S34886001	R1 - 1-33	44	S34970001	F1 - 13	14
S10856001	V - 1-3	58	S34887001	R1 - 1-32	44	S34971001	P - 43	38
	V - 2-2	58	S34888101	R1 - 1-30-3	44	S34972000	P - 42	38
	V - 5-3	58	S34889101	R1 - 1-30	44	S34973000	P - 41	38
S11433000	U1 - 9-3	50	S34890001	R1 - 1-30-1	44	S34974000	P - 38	38
	U1 - 31-1-2	50	S34891101	R1 - 1-30-2	44	S34979100	P - 34	38
S11730100	V - 36	58	S34892001	R1 - 1-30-4	44	S34980000	P - 33	38
S11731000	V - 51	58	S34893001	R1 - 1-28	44	S34981000	P - 32	38
S11733000	V - 48	60	S34894001	R1 - 1-27	44	S34982000	P - 31	38
S11817000	U1 - 36	50	S34895001	R1 - 1-25	44	S34983000	P - 30	38
S12004000	G - 18	22	S34896001	R1 - 1-23	44	S34984000	P - 29	38
	G - 72	22	S34897001	R1 - 1-21	44	S34985000	P - 28	38
	G - 75	22	S34898001	R1 - 1-19-1	44	S34986000	P - 27	38
S12104000	U1 - 32	50	S34899001	R1 - 1-19	44	S34995000	P - 15	38
	U1 - 57	52	S34900001	R1 - 1-17	44	S34996001	P - 13	38
	AA2- 2-1-20	82	S34901001	R1 - 1-16	44	S34997001	P - 11	38
S12150000	U1 - 1-1	50	S34902001	R1 - 1-13	44	S34998001	P - 9	38
	U1 - 8-1	50	S34903001	R1 - 1-11	44	S34999001	P - 7	38
	U1 - 9-1	50	S34905101	R1 - 1-8	44	S35001000	P - 3	38
	U1 - 10-1	50	S34906000	R1 - 1-6	44	S35002000	P - 2	38

CODE	REF.NO.	Page
S35003101	P - 1	38
S35004001	W - 1	62
S35005001	W - 1-1	62
S35007000	L1 - 2	30
S35010001	L1 - 4	30
S35011001	L1 - 10	30
S35012001	L1 - 12	30
S35013001	L1 - 16	30
S35014001	L1 - 21	30
S35015001	L1 - 14	30
S35016001	L1 - 17	30
S35017001	L1 - 19	30
S35018001	Q - 46-6	40
	L1 - 20	30
	L1 - 62	30
S35019001	L1 - 22	30
S35020001	L1 - 23	30
S35021000	L1 - 24	30
S35022101	L1 - 25	30
S35023001	L1 - 26	30
S35024101	L1 - 28	30
S35025001	L2 - 31-1	34
S35026001	L2 - 38-1	34
S35027001	L1 - 34	30
S35028000	L1 - 35	30
S35029001	L2 - 36-1	34
S35030001	L1 - 42	30
S35032101	L1 - 47	30
	L1 - 52	30
S35033001	L1 - 51	30
S35034001	L1 - 50	30
S35035101	L1 - 53	30
S35036101	L1 - 54	30
S35037001	L1 - 56	30
S35038001	L1 - 58	30
S35039000	L1 - 59	30
S35040000	L1 - 61	30
S35041000	L1 - 64	30
S35042000	L1 - 66	30
S35043001	L1 - 65	30
S35044001	L1 - 67	30
S35045001	L1 - 71	32
S35046000	L1 - 73	32
S35048101	L2 - 75	34
	L2 - 75	34
S35049001	L2 - 76	34
	L2 - 76	34
S35050001	L2 - 79	34
	L2 - 79	34
S35051001	L2 - 80	34
	L2 - 80	34
S35052001	L2 - 86	34
S35053001	L1 - 9	30
S35054001	L2 - 29-1	34
S35055001	L2 - 87	34
S35056001	L2 - 88	34
S35057001	L2 - 92	34
	L2 - 92	34
S35058001	S - 1	48
S35059001	S - 2	48
S35060001	S - 5	48
S35061000	M - 7	36
S35062001	M - 6	36

CODE	REF.NO.	Page
S35063001	M - 1-2	36
S35064001	M - 1-3	36
S35065001	M - 2	36
	N - 8	36
S35066001	M - 1	36
S35067001	M - 1-1	36
S35068001	N - 5	36
S35069001	N - 2-3	36
S35070101	N - 2-2	36
S35071001	N - 2-1	36
S35072101	N - 2	36
S35073001	N - 1	36
S35074201	H - 1	26
S35075201	H - 1-1	26
S35076101	H - 1-2	26
S35077000	H - 1-3	26
S35078001	B - 41	6
	H - 1-4	26
	H - 45	26
S35079000	H - 1-5	26
S35080001	H - 2	26
S35081001	H - 5	26
S35082001	H - 6	26
S35083001	H - 13	26
S35084001	H - 15	26
S35085001	H - 8	26
S35086001	H - 11	26
S35087001	H - 10	26
S35088001	H - 7	26
S35089001	H - 17	26
S35090001	H - 18	26
S35091001	H - 23	26
S35092001	H - 24-1	26
	Sp4- H-24-1	90
S35093001	H - 24-2	26
	Sp2- 1-6	80
	Sp4- H-24-2	90
S35094301	H - 25-1	26
S35097001	H - 25-2	26
S35098000	H - 25-4	26
S35100001	H - 47	26
S35101001	H - 51	26
S35102001	H - 52	26
S35104001	H - 54	26
S35106001	J - 13	28
S35107001	J - 10	28
S35108001	J - 5	28
S35110001	J - 1-2	28
S35112001	J - 1	28
S35113001	B - 66	8
S35114001	B - 63	8
S35116001	B - 60	8
S35117001	B - 59	8
S35118001	B - 54	8
	L1 - 72	32
	L2 - 107	34
	AA2- 2-9-4	82
S35121000	B - 46	6
S35122000	B - 45	6
S35123000	B - 44	6
S35124000	B - 43	6
S35125000	B - 42	6
S35126001	B - 40	6

CODE	REF.NO.	Page
S35127001	B - 39	6
S35128001	B - 36	6
S35129001	B - 35-3	6
S35130001	B - 35-2	6
S35131001	B - 35-1	6
S35132101	B - 35	6
S35133014	B - 34	6
S35133016	B - 34	6
S35133018	B - 34	6
S35133114	Z - 7	88
S35133116	Z - 7	88
S35133118	Z - 7	88
S35134001	B - 32	6
S35135001	B - 30	6
S35136001	B - 29	6
S35137001	B - 28	6
S35138001	B - 26	6
S35142001	B - 25	6
S35143001	D - 24-1	10
	L1 - 7-1	30
S35144001	B - 22	6
S35148001	B - 19	6
S35152000	V - 1-1	58
S35153000	V - 2-1	58
S35154000	V - 5-1	58
S35159000	V - 16-1	58
S35160000	V - 6	58
S35161101	V - 2	58
S35162101	V - 14-2	58
S35164101	V - 2-3	58
S35165009	V - 17-1	58
S35166001	F1 - 41	14
S35167001	F2 - 80-1-14	16
S35168001	F2 - 81-1-14	16
S35169001	F1 - 16	14
S35171000	G - 5	22
S35172000	G - 45	22
S35173101	G - 42	22
S35174001	G - 51	22
S35176001	G - 2	22
S35177001	G - 3	22
S35178001	G - 12	22
S35179000	G - 15	22
S35180000	G - 11-1	22
S35181001	G - 11	22
S35182001	G - 23	22
S35183000	G - 26	22
S35184001	G - 27	22
	G - 73	22
S35185101	V - 1-2	58
S35186001	G - 55	22
S35187001	G - 96	24
S35188001	G - 16	22
S35189001	G - 63	22
S35190001	G - 70	22
S35191001	G - 74	22
S35192001	G - 84	24
S35193000	G - 84-1	24
S35194001	G - 85	24
S35195001	G - 91	24
S35196100	G - 89	24
S35197001	Sp3-F2-81-1-4	89
S35198001	Sp3-F2-80-1-4	89

CODE	REF.NO.	Page
S35199101	Sp3-F2-80-1-4	89
S35200101	Sp3-F2-81-1-4	89
S35201000	A - 40	2
S35202000	A - 81	4
S35203001	A - 23	2
S35204001	A - 76	4
S35206201	A - 69	4
S35207001	A - 67	2
S35211009	A - 66	2
S35215001	A - 59	2
S35216001	A - 57	2
S35217001	A - 55	2
S35218001	A - 47	2
S35219001	A - 44	2
S35220101	A - 41	2
S35221001	A - 38	2
	A - 70	4
S35222001	A - 37	2
S35223101	A - 34	2
S35224001	A - 26	2
S35225000	A - 15	2
S35226001	A - 11	2
S35227009	A - 8	2
S35228009	A - 9	2
S35229000	A - 7	2
S35230009	A - 5	2
S35231000	A - 3	2
S35232009	A - 2	2
S35233201	F2 - 81-1-12	16
	F3 - 81-2-12	19
	AA1-1-2-1-12	78
S35234201	F2 - 80-1-12	16
	F3 - 80-2-12	18
	AA1-1-1-1-12	76
S35235001	S - 10	48
	F2 - 80-1-6	16
	F2 - 81-1-6	16
	F3 - 80-2-6	18
	F3 - 81-2-6	19
	AA1-1-1-1-6	76
	AA1-1-2-1-6	78
	AA4-11-1-1-3	86
	AA4-11-1-2-3	86
	AA4-11-2-1-3	86
	AA4-11-2-2-3	86
S35236000	F2 - 80-1-5	16
	F2 - 81-1-5	16
	F3 - 80-2-5	18
	F3 - 81-2-5	19
	AA1-1-1-1-5	76
	AA1-1-2-1-5	78
	AA4-11-1-1-4	86
	AA4-11-1-2-4	86
	AA4-11-2-1-4	86
	AA4-11-2-2-4	86
S35237001	F2 - 80-1-10	16
	F2 - 81-1-10	16
	F3 - 80-2-10	18
	AA1-1-1-1-10	76
S35238001	F2 - 80-1-8	16
	F2 - 81-1-8	16
	F3 - 80-2-8	18
	AA1-1-1-1-8	76

CODE	REF.NO.	Page
S35239101	F1 - 35	14
S35240001	F1 - 36	14
S35242009	C - 12	10
S35245001	C - 7	10
S35246001	C - 5	10
S35247001	C - 3	10
S35249001	C - 16	10
S35250001	D - 20	10
S35251001	D - 21	10
S35252001	D - 18	10
S35255001	D - 17	10
S35256001	D - 15	10
S35257000	D - 12	10
S35258001	D - 10	10
S35259001	D - 6	10
S35260001	D - 5	10
S35262001	D - 4	10
S35263101	D - 2	10
S35264001	D - 1	10
S35265001	K - 12-2	28
S35267101	K - 12-1-1	28
S35268101	K - 12-1	28
S35269101	K - 12	28
S35270001	K - 10	28
S35272001	K - 8	28
S35273001	K - 4	28
S35274001	K - 6	28
S35275100	K - 3	28
S35276101	E - 1-1	12
S35277000	E - 1-2	12
S35282000	E - 1-5-2	12
S35283001	E - 1-5	12
S35284101	E - 11-1	12
	E - 23-1	12
S35287001	E - 23-4	12
S35288101	E - 23	12
S35290001	E - 11-4	12
S35291101	E - 11	12
S35296001	E - 15	12
S35297000	E - 17	12
S35298001	V - 5-2	58
S35299000	E - 32	12
S35300000	E - 31	12
S35302001	E - 35	12
S35303101	F1 - 39	14
S35304001	F1 - 44	14
S35305001	F1 - 42	14
	U1 - 3	50
	U1 - 12	50
	U1 - 51	52
	AA2-2-1-14	82
S35306101	Sp4-F2-80-1-2	90
S35307101	Sp4-F2-81-1-2	90
S35308101	F2 - 81-1-2	16
	Sp4-F2-81-1-2	90
S35309101	F2 - 80-1-2	16
	Sp4-F2-80-1-2	90
S35310001	F2 - 81-1-1	16
	F3 - 81-2-1	19
	AA1-1-2-1-1	78
S35316001	F2 - 80-1-1-1	16
	F2 - 81-1-1-1	16
	F3 - 80-2-1-1	18

CODE	REF.NO.	Page
S35316001	F3 - 81-2-1-1	19
	AA1-1-1-1-1-1	76
	AA1-1-2-1-1-1	78
S35317001	F2 - 81-1-1	16
S35318001	F2 - 80-1-1	16
S35319001	F2 - 80-1-1	16
S35321001	F1 - 53	14
	F1 - 75	14
S35322001	F1 - 54	14
S35323001	F1 - 56	14
S35324001	F1 - 57	14
S35326001	F2 - 80-1-17	16
	F2 - 81-1-17	16
	F2 - 81-1-20	16
	F3 - 80-2-17	18
	F3 - 81-2-17	19
	L1 - 90	32
	R2 - 27	46
	AA2-2-8	82
S35327001	F1 - 62	14
S35328001	F1 - 67	14
S35329001	F2 - 81-1-18	16
S35330001	F2 - 80-1-18	16
S35331101	B - 17	6
S35332001	B - 15	6
	D - 22	10
S35333001	B - 14	6
S35334001	B - 13	6
S35335001	B - 12	6
S35337001	B - 8	6
S35338001	B - 10	6
S35339101	B - 2	6
S35340001	B - 7	6
S35346001	B - 1	6
S35347100	F2 - 80-1-16	16
	F3 - 80-2-16	18
	AA1-1-1-1-16	76
S35348100	F2 - 81-1-16	16
	F3 - 81-2-16	19
	AA1-1-2-1-16	78
S35349101	U1 - 1	50
S35350000	U1 - 7	50
S35351001	U1 - 1-3	50
	U1 - 10-3	50
	U1 - 50-2	52
	AA2-2-1-13-2	82
S35352001	U1 - 10	50
S35353000	U1 - 9	50
S35360000	U1 - 14	50
S35361001	S - 7	48
S35362001	S - 8	48
S35364001	S - 12	48
S35365101	L2 - 81	34
S35366001	L2 - 84	34
S35367000	U1 - 17	50
S35368000	U1 - 18	50
S35369000	U1 - 19	50
S35370000	U1 - 20	50
S35371000	U1 - 21	50
S35372000	U1 - 22	50
S35374000	U1 - 24	50
S35375000	U1 - 25	50
S35376000	U1 - 26	50

CODE	REF.NO.	Page
S35377100	U1 - 27	50
S35378100	U1 - 28	50
S35379100	U2 - 42-5	54
S35380100	U2 - 42-6	54
S35382000	U2 - 42-1-2	54
S35386000	U2 - 42-1-1	54
S35389001	U2 - 42-1	54
S35395000	U2 - 42-1-3	54
S35396000	U1 - 9-2	50
S35397000	U1 - 10-2	50
S35398100	U1 - 29	50
S35399100	U1 - 30	50
S35405000	V - 35	58
S35408101	Sp5- H-34-2	91
S35409101	Sp5- H-34-1	91
S35410001	L1 - 45	30
S35411001	L1 - 46-1	30
S35412101	L1 - 48	30
S35413101	L1 - 49-1	30
S35417000	U1 - 15	50
S35423000	U2 - 42-1-4	54
S35424000	U2 - 42-1-5	54
S35425001	U2 - 42-1-6	54
S35426000	U1 - 14-1	50
S35428001	Q - 46-9	40
S35429001	F1 - 5	14
S35430001	Q - 57-1	40
S35431001	J - 1-1	28
S35433101	V - 1	58
S35434001	V - 5	58
S35435000	E - 1-5-1	12
S35436101	H - 34-1	26
	Sp5- H-34-1	91
S35437101	H - 34-2	26
	Sp5- H-34-2	91
S35438101	Sp5- H-34-1	91
S35439101	Sp5- H-34-2	91
S35452001	F2 - 80-1-4	16
	Sp3-F2-80-1-4	89
S35453001	F2 - 81-1-4	16
	Sp3-F2-81-1-4	89
S35454101	Sp3-F2-80-1-4	89
S35455101	Sp3-F2-81-1-4	89
S35456001	F1 - 72	14
S35457001	F1 - 73	14
S35458001	F1 - 74	14
S35460000	U1 - 44	50
S35466001	Q - 30	40
S35471001	L2 - 46-2	34
S35472101	L2 - 49-2	34
S35473301	H - 25	26
S35474401	F2 - 80-1	16
S35475401	F2 - 81-1	16
S35476401	F2 - 81-1	16
S35478401	F2 - 80-1	16
S35479001	H - 24-3	26
	Sp4- H-24-3	90
S35480101	Sp5- H-34-2	91
S35481101	Sp5- H-34-1	91
S35482101	Sp5- H-34-2	91
S35483101	Sp5- H-34-1	91
S35484001	Y - 1	72
S35491001	Y - 1-28	72

CODE	REF.NO.	Page
S35492001	Y - 1-29	72
S35493001	Y - 1-30	72
S35494001	Y - 1-31	72
S35495001	Y - 1-32	72
S35496001	Y - 1-33	72
S35497001	Y - 1-34	72
S35498001	Y - 1-35	72
S35499001	Y - 1-36	72
S35500001	Y - 1-37	72
S35501001	Y - 1-38	72
S35502001	Y - 1-39	72
S35503001	Y - 1-40	72
S35504001	Y - 1-41	72
S35505001	Y - 1-42	72
S35506001	Y - 1-43	72
S35507001	Y - 1-44	72
S35845001	Y - 1-71	72
S35847001	Y - 1-46	72
S35848001	Y - 1-47	72
S35849001	Y - 1-48	72
S35850001	Y - 1-49	72
S35851001	Y - 1-50	72
S35852001	Y - 1-51	72
S35853001	Y - 1-52	72
S35854001	Y - 1-53	72
S35859001	Y - 1-57	72
S35860001	Y - 1-59	72
S35861001	Y - 1-60	72
S35862001	Y - 1-61	72
S35864001	Y - 1-63	72
S35865001	Y - 1-21	72
S35866001	Y - 1-20	72
S35868001	Y - 1-62	72
	Y - 1-66	72
S35876001	Y - 1-64	72
S35877001	Y - 1-65	72
S35883001	Y - 1-6	72
S35884001	Y - 1-7	72
S35885001	Y - 1-8	72
S35887001	Y - 1-14	72
S35888001	Y - 1-9	72
S35889001	Y - 1-10	72
S35890001	Y - 1-11	72
S35891001	Y - 1-12	72
S35892001	Y - 1-13	72
S35893001	Y - 1-74	72
S35894001	Y - 1-75	72
S35895001	Y - 1-15	72
	Y - 1-58	72
S35896001	Y - 1-16	72
S35897001	Y - 1-17	72
S35898001	Y - 1-18	72
S35899001	Y - 1-19	72
S35909000	U1 - 16	50
S35911101	B - 35-5	6
S35912001	Q - 59	42
S35913001	X2 - 1-1	64
S35914001	X2 - 1-2	64
S35915001	X2 - 1-3	64
S35916001	X2 - 1-4	64
S35917001	X2 - 1-5	64
S35918001	X2 - 1-6	64
S35919001	X2 - 1-7	64

CODE	REF.NO.	Page
S35919001	X2 - 1-10	64
	X2 - 1-102	66
S35920001	X2 - 1-8	64
S35921001	X2 - 1-13	64
S35922001	X2 - 1-14	64
S35923001	X2 - 1-15	64
S35924001	X2 - 1-16	64
S35925001	X2 - 1-17	64
S35926001	X2 - 1-18	64
S35927001	X2 - 1-19	64
S35930001	X2 - 1-20	64
S35931001	X2 - 1-21	64
S35932001	Sp1-90	68
S35933001	Sp1-90	68
S35934001	X2 - 1-22	64
S35935001	X2 - 1-23	64
S35936001	X2 - 1-24	64
	X2 - 1-54	66
S35937001	X2 - 1-25	64
S35938001	X2 - 1-26	64
S35939001	X2 - 1-27	64
S35940001	X2 - 1-28	64
S35941001	X2 - 1-29	64
S35942001	X2 - 1-30	64
S35943001	X2 - 1-31	64
S35944001	X2 - 1-32	64
S35945001	X2 - 1-33	64
S35946001	X2 - 1-34	64
S35947001	X2 - 1-35	64
S35948001	X2 - 1-36	64
S35949001	X2 - 1-37	64
S35950001	X2 - 1-38	64
S35951001	X2 - 1-39	66
S35952001	X2 - 1-39	66
S35953001	X2 - 1-40	66
S35954001	X2 - 1-41	66
S35955001	X2 - 1-43	66
S35956001	X2 - 1-44	66
S35957001	X2 - 1-45	66
S35958001	X2 - 1-46	66
S35959001	X2 - 1-47	66
S35960001	X2 - 1-48	66
S35961001	X2 - 1-49	66
S35962001	X2 - 1-51	66
S35963001	X2 - 1-52	66
S35964001	X2 - 1-53	66
S35965001	X2 - 1-55	66
S35970001	X2 - 1-62	66
S35971001	X2 - 1-64	66
S35972001	X2 - 1-66	66
S35973001	X2 - 1-67	66
S35974001	X2 - 1-68	66
	X2 - 1-79	66
S35975001	X2 - 1-70	66
S35976001	X2 - 1-71	66
S35977001	X2 - 1-72	66
S35978001	X2 - 1-76	66
S35979001	X2 - 1-77	66
S35980001	X2 - 1-78	66
S35981001	X2 - 1-80	66
S35982001	X2 - 1-81	66
S35983001	X2 - 1-82	66
S35985001	X2 - 1-190	66

CODE	REF.NO.	Page
S35985001	Sp1-91	68
S35986001	X2 - 1-92	66
S35987001	X2 - 1-93	66
S35989001	X2 - 1-103	66
S35990001	X2 - 1-104	66
S36321001	X2 - 1-149	66
S36322001	X2 - 1-150	66
S36323001	X2 - 1-161	66
S36324001	X2 - 1-163	66
S36325001	X2 - 1-165	66
S36326001	X2 - 1-166	66
S36327001	X2 - 1-167	66
S36328001	X2 - 1-166-1	66
S36329001	X2 - 1-166-2	66
S36330001	X2 - 1-166-3	66
S36332001	X2 - 1-180	66
S36333001	X2 - 1	64
S36334001	X2 - 1-42	66
S36336001	X2 - 1-91	66
S36337001	X2 - 1	64
S36338001	X2 - 1-30	64
S36339001	X2 - 1-32	64
S36341101	Sp1-00206	68
S36343001	Sp1-91	68
S36344101	Sp1-00207	68
S36345000	F1 - 58	14
S36346101	Sp1-00208	68
S36347101	Sp1-00203	68
S36349001	Sp1-91	68
S36350101	Sp1-00204	68
S36381000	V - 37	58
S36382000	V - 38	58
S36512101	Sp1-00205	68
S36651009	V - 17-2	60
S36652000	V - 16-2	60
S36659001	L1 - 95	32
S36660101	L1 - 43	30
S36681000	V - 39	58
S36682000	V - 40	58
S36884001	Y - 1-76	72
S36885001	X1 - 1-191-1	62
S36886001	X1 - 1-191-2	62
S36924001	Wa	92
S37057001	V - 45	60
S37058001	Wa	92
S37060001	Wa	92
S37084001	A - 93	4
S37085001	A - 93-1	4
S37173000	P - 46	38
S37194001	Sp4- H-24-8	90
S37195001	Sp4- H-24-9	90
S37196001	Sp4- H-24-10	90
S37197001	Sp2- 1-5	80
	Sp4- H-24-11	90
S37198001	Sp4- H-24-12	90
S37199001	Sp2- 1-5	80
	Sp2- 1-6	80
	Sp4- H-24-13	90
S37200001	Sp4- H-24-14	90
S37201001	Sp2- 1-5	80
	Sp2- 1-6	80
	Sp4- H-24-15	90
S37202001	Sp4- H-24-16	90

CODE	REF.NO.	Page
S37208001	Sp4- H-24-7	90
S37209001	Sp4- H-24-6	90
S37210001	Sp4- H-24-5	90
S37211001	Sp4- H-24-4	90
S37432001	B - 23	6
	D - 24	10
	L1 - 7	30
S37643201	F3 - 81-2-2	19
	AA3- 1-7	84
	Sp2- 1-2-1-2	79
	Sp4-F3-81-2-2	90
S37644101	F3 - 80-2-2	18
	AA3- 1-6	84
	Sp2- 1-1-1-2	79
	Sp4-F3-80-2-2	90
S37645201	F3 - 81-2-2	19
	AA3- 1-7	84
	Sp2- 1-2-1-2	79
	Sp4-F3-81-2-2	90
S37646101	F3 - 80-2-2	18
	AA3- 1-6	84
	Sp2- 1-1-1-2	79
	Sp4-F3-80-2-2	90
S37647101	F3 - 81-2-2	19
	AA3- 1-7	84
	Sp2- 1-2-1-2	79
	Sp4-F3-81-2-2	90
S37648101	F3 - 80-2-2	18
	AA3- 1-6	84
	Sp2- 1-1-1-2	79
	Sp4-F3-80-2-2	90
S37649101	F3 - 81-2-2	19
	AA3- 1-7	84
	Sp2- 1-2-1-2	79
	Sp4-F3-81-2-2	90
S37650101	F3 - 80-2-2	18
	AA3- 1-6	84
	Sp2- 1-1-1-2	79
	Sp4-F3-80-2-2	90
S37652001	R2 - 16	46
	AA1- 1-1-16	76
S37653001	R2 - 17	46
	AA1- 1-1-17	76
S37654000	R2 - 8	46
	AA1- 1-1-8	76
S37655101	R2 - 9	46
	AA1- 1-1-9	76
S37656001	R2 - 11	46
	AA1- 1-1-11-1	76
S37659001	R2 - 21	46
	AA1- 1-1-21	76
S37660101	R2 - 6	46
	AA1- 1-1-6	76
S37661001	R2 - 5	46
	AA3- 1-4	84
	Sp2- 1-1-5	79
S37662001	R2 - 5	46
	AA3- 1-4	84
	Sp2- 1-1-5	79
	Sp2- 1-1-5	80
S37663001	R2 - 5	46
	AA3- 1-4	84
	Sp2- 1-1-5	79

CODE	REF.NO.	Page
S37663001	Sp2- 1-1-5	80
S37664001	R2 - 5	46
	AA3- 1-4	84
	Sp2- 1-1-5	79
	Sp2- 1-1-5	80
S37665000	R2 - 4	46
	AA3- 1-3	84
	Sp2- 1-1-4	79
S37666000	R2 - 4	46
	AA3- 1-3	84
	Sp2- 1-1-4	79
S37667000	R2 - 4	46
	AA3- 1-3	84
	Sp2- 1-1-4	79
S37668000	R2 - 4	46
	AA3- 1-3	84
	Sp2- 1-1-4	79
S37669101	R2 - 3	46
	AA3- 1-2	84
S37670101	R2 - 3	46
	AA3- 1-2	84
S37671101	R2 - 3	46
	AA3- 1-2	84
S37672101	R2 - 3	46
	AA3- 1-2	84
S37673101	R2 - 2	46
	AA3- 1-1	84
S37674101	R2 - 2	46
	AA3- 1-1	84
S37675101	R2 - 2	46
	AA3- 1-1	84
S37676101	R2 - 2	46
	AA3- 1-1	84
	Sp2- 1-1-2	79
	Sp2- 1-1-2	80
S37677101	Sp3-F2-81-1-4	89
S37678101	Sp3-F2-80-1-4	89
S37679001	F2 - 81-1-4	16
	Sp3-F2-81-1-4	89
S37680001	F2 - 80-1-4	16
	Sp3-F2-80-1-4	89
S37681101	Sp4-F2-81-1-2	90
S37682101	Sp4-F2-80-1-2	90
S37683101	F2 - 81-1-2	16
	Sp4-F2-81-1-2	90
S37684101	F2 - 80-1-2	16
	Sp4-F2-80-1-2	90
S37689001	F3 - 81-2-4	19



CODE	REF.NO.	Page
S37689001	AA3- 1-9	84
	Sp2- 1-2-1-4	79
	Sp3-F3-81-2-4	89
S37690001	F3 - 80-2-4	18
	AA3- 1-8	84
	Sp2- 1-1-1-4	79
	Sp3-F3-80-2-4	89
S37691001	F3 - 81-2-4	19
	AA3- 1-9	84
	Sp2- 1-2-1-4	79
	Sp3-F3-81-2-4	89
S37692001	F3 - 80-2-4	18
	AA3- 1-8	84
	Sp2- 1-1-1-4	79
	Sp3-F3-80-2-4	89
S37693001	F3 - 75	20
	AA2- 2-11	82
S37694001	F3 - 81-2-14	19
	AA1- 1-2-1-14	78
S37695001	F3 - 80-2-14	18
	AA1- 1-1-1-14	76
S37696101	L2 - 29-2	34
	AA2- 2-9-1	82
S37697001	Q - 57-2	42
	AA2- 2-5	82
S37698000	R2 - 26-1	46
S37699000	R2 - 26-2	46
S37700001	R2 - 24	46
	AA1- 1-1-24	76
S37701001	Sp4- H-24-17	90
S37702001	AA3- 1-11	84
	Sp2- 1-5	79
	Sp4- H-24-18	90
S37703001	Sp4- H-24-19	90
S37704001	AA3- 1-11	84
	AA3- 1-12	84
	Sp2- 1-5	79
	Sp2- 1-6	79
	Sp4- H-24-20	90
S37705001	Sp4- H-24-21	90
S37706001	AA3- 1-11	84
	AA3- 1-12	84
	Sp2- 1-5	79
	Sp2- 1-6	79
	Sp4- H-24-22	90
S37707001	Sp4- H-24-23	90
S37708001	AA3- 1-11	84
	AA3- 1-12	84
	Sp2- 1-5	79
	Sp2- 1-6	79
	Sp4- H-24-24	90
S37709001	Sp4- H-24-25	90
S37711001	F3 - 81-2-10	19
	AA1- 1-2-1-10	78
S37712001	F3 - 81-2-8	19
	AA1- 1-2-1-8	78
S37713001	F3 - 91	20
	AA1- 1-2-3	78
S37714001	F3 - 90	20
	AA1- 1-2-2	78
S37717101	F3 - 101	20
	AA2- 2-1-2	82
S37718000	F3 - 93	20

CODE	REF.NO.	Page
S37718000	AA1- 1-2-5	78
S37720001	L2 - 115-2	34
	AA2- 2-10-3-1	82
S37721001	L2 - 115-1	34
	AA2- 2-10-3-2	82
S37723001	L2 - 36-2	34
	AA2- 2-10-8	82
S37724001	L1 - 103	32
	AA2- 2-10-5	82
S37725001	L2 - 104-1	34
	AA2- 2-10-6	82
S37726001	L2 - 31-2	34
	AA2- 2-10-1	82
S37727401	F3 - 80-2	18
	Sp2- 1-1-1	79
S37728301	F3 - 81-2	19
	Sp2- 1-2-1	79
S37729101	F3 - 80-2-1	18
	AA1- 1-1-1-1	76
S37730001	F3 - 81-2-1	19
	AA1- 1-2-1-1	78
S37731301	F3 - 81-2	19
	Sp2- 1-2-1	79
S37732301	F3 - 81-2	19
	Sp2- 1-2-1	79
S37733401	F3 - 80-2	18
	Sp2- 1-1-1	79
S37735301	F3 - 81-2	19
	Sp2- 1-2-1	79
S37737001	U1 - 50	52
	AA2- 2-1-13	82
S37738000	U1 - 53	52
	AA2- 2-1-16	82
S37739000	U1 - 54	52
	AA2- 2-1-17	82
S37744001	F3 - 99	20
	AA2- 2-1-1	82
S37749001	Q - 64	42
	AA2- 2-1-9	82
S37750001	Q - 68	42
	AA2- 2-3	82
S37752001	L2 - 89-1	34
	AA2- 2-7	82
S37753001	F3 - 98	20
	AA1- 1-2-10	78
S37754001	F3 - 80-2-4	18
	AA3- 1-8	84
	Sp2- 1-1-1-4	79
	Sp3-F3-80-2-4	89
S37755001	F3 - 81-2-4	19
	AA3- 1-9	84
	Sp2- 1-2-1-4	79
	Sp3-F3-81-2-4	89
S37756401	F3 - 80-2	18
	Sp2- 1-1-1	79
S37757401	F3 - 80-2	18
	Sp2- 1-1-1	79
S37758001	F3 - 80-2-4	18
	AA3 - 1-8	84
	Sp2- 1-1-1-4	79
	Sp3-F3-80-2-4	89
S37759001	F3 - 81-2-4	19
	AA3 - 1-9	84

CODE	REF.NO.	Page
S37759001	Sp2- 1-2-1-4	79
	Sp3-F3-81-2-4	89
S37820001	R2 - 14	46
	AA1- 1-1-14-1	76
S37858000	R1 - 1-10	44
	R2 - 23	46
	AA1- 1-1-23	76
S37863000	U1 - 55	52
	AA2- 2-1-18	82
S37864000	U1 - 56	52
	AA2- 2-1-19	82
S37866000	U1 - 50-3	52
	AA2- 2-1-13-3	82
S37869100	AA3- 1-10	84
	Sp2- 1-3	79
	Sp5- V-43	91
S37870000	F3 - 104	20
S37871000	AA3- 1-10	84
	Sp2- 1-3	79
	Sp5- V-43	91
S37872100	AA3- 1-10	84
	Sp2- 1-3	79
	Sp5- V-43	91
S37873000	AA3- 1-10	84
	Sp2- 1-3	79
	Sp5- V-43	91
S37874101	Q - 1	40
S38335000	F2 - 81-1-19	16
S38349001	Wa	92
S38350001	Wa	92
S38352101	Y - 1-77	72
	Wa	92
S38353101	Wa	92
S38572001	Sp2- 1	79
S38573001	Sp2- 1	79
S38574001	Sp2- 1	79
S38575001	Sp2- 1	79
S38576301	Sp2- 1-1	79
S38577201	Sp2- 1-2	79
S38578301	Sp2- 1-1	79
S38579201	Sp2- 1-2	79
S38580301	Sp2- 1-1	79
S38581201	Sp2- 1-2	79
S38582301	Sp2- 1-1	79
S38583201	Sp2- 1-2	79
S38584001	AA2- 2	82
S38585001	AA2- 2-1	82
S38586001	AA3- 1	84
S38587001	AA3- 1	84
S38588001	AA3- 1	84
S38589001	AA3- 1	84
S38648001	Z - 4-4-2	88
S39108001	AA2- 2-10	82
S39109101	AA2- 2-9	82
S39909001	W - 2	62
S39910001	W - 2-4	62
S39911001	W - 2-5	62
S39912001	W - 2-6	62
S39913001	W - 2-1	62
S39914001	W - 2-2	62
S39915000	W - 2-3	62
S39929001	Sp3-F2-81-1-4	89
S39930001	Sp3-F2-80-1-4	89

CODE	REF.NO.	Page
S39931001	Sp3-F2-81-1-4	89
S39932001	Sp3-F2-80-1-4	89
S40622000	V - 47	60
S40628000	U2 - 42-1-1-1	54
S40629000	U2 - 42-1-1-2	54
S40630000	U2 - 42-1-1-3	54
S40640001	Z - 4-7	88
S40641001	Z - 4-12	88
S40644001	Z - 4-13	88
S40676000	U1 - 59	50
S40677000	U1 - 58	50
S40689001	Y - 1	74
S40690000	Y - 1-78	74
S40691000	Y - 1-79	74
S40692000	Y - 1-80	74
S40764000	V - 46	60
S40822001	F3 - 80-2-2	18
	Sp2- 1-1-1-2	80
	Sp4-F3-80-2-2	90
S40823001	F3 - 81-2-2	19
	Sp2- 1-2-1-2	80
	Sp4-F3-81-2-2	90
S40826001	F3 - 80-2-14	18
	AA1- 1-1-1-14	76
S40827001	F3 - 81-2-14	19
	AA1- 1-2-1-14	78
S40828001	F3 - 80-2-1	18
	AA1- 1-1-1-1	76
S40830101	F3 - 80-2	18
	Sp2- 1-1-1	80
S40831101	F3 - 81-2	19
	Sp2- 1-2-1	80
S41216000	Z - 30	88
S41251001	B - 69	8
S41252000	L2 - 106	34
	AA2- 2-9-2	82
S41278100	Y - 1-99	74
S41279100	Y - 1-99-1	74
S41280100	Y - 1-99-1	74
S41281100	Y - 1-99-1	74
S41310001	B - 52	6
S41467001	Sp2- 1	80
S41468001	Sp2- 1	80
S41469001	Sp2- 1	80
S41470101	Sp2- 1-1	80
S41471101	Sp2- 1-2	80
S41472101	Sp2- 1-1	80
S41473101	Sp2- 1-2	80
S41474101	Sp2- 1-1	80
S41475101	Sp2- 1-2	80
S41476000	Sp2- 1-3	80
	Sp5- V-43	91
S41477000	Sp2- 1-3	80
	Sp5- V-43	91
S41478000	Sp2- 1-3	80
	Sp5- V-43	91
S41479001	F3 - 80-2-2	18
	Sp2- 1-1-1-2	80
	Sp4-F3-80-2-2	90
S41480001	F3 - 81-2-2	19
	Sp2- 1-2-1-2	80
	Sp4-F3-81-2-2	90
S41481001	F3 - 80-2-2	18

CODE	REF.NO.	Page
S41481001	Sp2- 1-1-1-2	80
	Sp4-F3-80-2-2	90
S41482001	F3 - 81-2-2	19
	Sp2- 1-2-1-2	80
	Sp4-F3-81-2-2	90
S41483001	F3 - 80-2-4	18
	Sp2- 1-1-1-4	80
	Sp3-F3-80-2-4	89
S41484001	F3 - 81-2-4	19
	Sp2- 1-2-1-4	80
	Sp3-F3-81-2-4	89
S41485001	F3 - 80-2-4	18
	Sp2- 1-1-1-4	80
	Sp3-F3-80-2-4	89
S41486001	F3 - 81-2-4	19
	Sp2- 1-2-1-4	80
	Sp3-F3-81-2-4	89
S41487001	F3 - 80-2-4	18
	Sp2- 1-1-1-4	80
	Sp3-F3-80-2-4	89
S41488001	F3 - 81-2-4	19
	Sp2- 1-2-1-4	80
	Sp3-F3-81-2-4	89
S41489101	F3 - 80-2	18
	Sp2- 1-1-1	80
S41490101	F3 - 81-2	19
	Sp2- 1-2-1	80
S41491101	F3 - 80-2	18
	Sp2- 1-1-1	80
S41492101	F3 - 81-2	19
	Sp2- 1-2-1	80
S42053001	AA3- 1-12	84
	Sp2- 1-6	79
	Sp4- H-24-26	90
S43375000	H - 58	26
S43376001	K - 18	28
S43408001	AA4- 11-1-1-1	86
	Sp3-F3-81-2-4	89
S43409001	AA4- 11-1-2-1	86
	Sp3-F3-80-2-4	89
S43410001	AA4- 11-2-1-1	86
	Sp3-F3-81-2-4	89
S43411001	AA4- 11-2-2-1	86
	Sp3-F3-80-2-4	89
S43450001	AA4- 11-1-1-2	86
	AA4- 11-2-1-2	86
S43451001	AA4- 11-1-2-2	86
	AA4- 11-2-2-2	86
S43683001	U2 - 42-3-1-2	54
	U2 - 42-3-1-2	54
S43701001	AA4- 11-1	86
S43702001	AA4- 11-1-1	86
S43703001	AA4- 11-1-2	86
S43704001	AA4- 11-2	86
S43705001	AA4- 11-2-1	86
S43706001	AA4- 11-2-2	86
S43710001	C - 1	10
S43711000	C - 18	10
S43723001	Q - 36	40
S43724001	P - 5	38
S43880000	P - 47	38
S44204000	A - 62-2	2
S44213001	U2 - 42-3	54

CODE	REF.NO.	Page
S44214001	U2 - 42-3-1	54
S44215000	U2 - 42-3-4	54
	U2 - 42-3-4	54
S44216000	U2 - 42-3-4-1	54
	U2 - 42-3-4-1	54
S44217000	U2 - 42-3-4-4	54
	U2 - 42-3-4-4	56
S44218000	U2 - 42-3-4-5	54
	U2 - 42-3-4-5	56
S44219001	U2 - 42-3-9	54
	U2 - 42-3-9	56
S44220001	U2 - 42-3	54
S44221000	U2 - 42-3-1	54
S44222000	U2 - 42-3-1-1	54
S44223000	U2 - 42-3-1-3	54
	U2 - 42-3-1-3	54
S44224000	U2 - 42-3-1-4	54
	U2 - 42-3-1-4	54
S44225001	U2 - 42-3-1-6	54
	U2 - 42-3-1-6	54
S44226000	U2 - 42-3-1-7	54
	U2 - 42-3-1-7	54
S44228000	U2 - 42-3-4-2	54
	U2 - 42-3-4-2	54
S44229000	U2 - 42-3-4-3	54
	U2 - 42-3-4-3	56
S44230000	U2 - 42-3-4-6	54
	U2 - 42-3-4-6	56
S44231000	U2 - 42-3-1-1	54
S44235000	U2 - 42-7	54
S44288001	X2 - 1-90	66
S44502001	G - 87	24
S44530000	U1 - 8	50
S44531000	U1 - 31	50
S44532000	U1 - 31-1	50
S45267001	V - 14	58
S45268000	V - 14-1	58
S45269001	H - 39	26
S46477000	U2 - 61-1	56
S46478000	U2 - 61-2	56
S46479000	U2 - 61-3	56
S46480000	U2 - 61-2-1	56
S46496009	A - 62	2
S46497009	A - 62-1	2
S47033001	L2 - 89-2	34
S47034001	L2 - 89-3	34
S47512001	L2 - 115	34
	AA2- 2-10-3	82
S47932001	L2 - 105	34
	AA2- 2-10-7	82
S48328000	U2 - 42-1-1-4	54
S49078001	L2 - 46-3	34
S49079001	L2 - 49-3	34
S51194001	B - 67	8
S51195001	B - 20	6
S51215001	A - 1-1-1	2
S51219001	Q - 63	42
	AA2- 2-1-8	82
S51220001	Q - 65	42
	AA2- 2-1-10	82
S51282001	Z - 4-3	88
S51283001	Z - 4-1	88
S54035001	X3 - 1	68

CODE	REF.NO.	Page
S54036001	X3 - 8	68
S54037001	X3 - 9	68
S54038001	X3 - 10	68
S54039001	X3 - 11	68
S54040001	X3 - 13	68
S54041001	X3 - 17	68
S54042001	X3 - 18	68
S54043001	X3 - 19	68
S54044001	X3 - 20	68
S54045001	X3 - 21	68
S54046001	X3 - 22	68
S54047001	X3 - 23	68
S54048001	X3 - 24	68
S54049001	X3 - 25	68
S54050001	X3 - 26	68
S54051001	X3 - 27	68
S54052001	X3 - 28	68
S54053001	X3 - 29	68
S54054001	X3 - 30	68
S54055001	X3 - 31	68
S54056001	X4 - 33	70
S54057001	X4 - 34	70
S54058001	X4 - 35	70
S54059001	X4 - 36	70
S54060001	X4 - 37	70
S54061001	X4 - 38	70
S54062001	X4 - 39	70
S54063001	X4 - 40	70
S54064001	X4 - 41	70
S54065001	X4 - 42	70
S54066001	X4 - 43	70
S54067001	X4 - 44	70
S54068001	X4 - 45	70
S54069001	Sp1-46	68
S54070001	Sp1-46	68
S54071001	Sp1-47	68
S54072001	Sp1-47	68
S54073001	Sp1-47	68
S54074001	Sp1-47	68
S54075001	X4 - 48	70
S54076001	X4 - 50	70
S54077001	X4 - 51	70
S54078001	X4 - 52	70
S54079001	X4 - 53	70
S54080001	X4 - 54	70
S54081001	X4 - 55	70
S54082001	X4 - 56	70
S54083001	X4 - 57	70
S54084001	X4 - 58	70
S54085001	X4 - 60	70
S54086001	Sp1-61	68
S54087001	X4 - 62	70
S54088001	X4 - 64	70
S54089001	Sp1-68	68
S54090001	X3 - 69	68
S54091001	X4 - 70	70
S54092001	X4 - 71	70
S54093001	X4 - 72	70
S54094001	X4 - 73	70
S54095001	X4 - 74	70
S54096001	X4 - 75	70
S54097001	X4 - 92-3	70
	Sp1-92	68

CODE	REF.NO.	Page
S54098001	X4 - 92-4	70
	Sp1-92	68
S54099001	X4 - 92-6	70
	Sp1-92	68
S54100001	X4 - 92-7	70
	Sp1-92	68
S55247001	Sp5- H-34-2	91
004300513	A - 79	4
004401003	R1 - 1-35	44
	R2 - 25	46
	AA1- 1-1-25	76
012400636	Q - 33	40
012500536	G - 86	24
014060632	A - 56	2
	A - 58	2
	A - 68	2
	B - 3	6
	B - 9	6
	B - 11	6
	B - 37	6
	B - 65-2	8
	C - 13	10
	D - 13	10
	E - 1-6	12
	E - 36	12
	G - 17	22
	G - 90	24
	G - 97	24
	H - 9	26
	H - 12	26
	H - 14	26
	H - 16	26
	H - 19	26
	J - 12	28
	J - 14	28
	M - 1-4	36
	M - 14	36
	N - 10	36
	S - 16	48
014060832	L1 - 27	30
014300832	L1 - 94	32
014400432	S - 6	48
014400532	F1 - 45	14
	F2 - 80-1-15	16
	F2 - 81-1-15	16
	F3 - 80-2-15	18
	F3 - 81-2-15	19
	AA1- 1-1-1-15	76
	AA1- 1-2-1-15	78
014760622	G - 10	22
	G - 50	22
	G - 68	22
014770622	G - 54	22
	G - 62	22
016061031	C - 14	10
	H - 3	26
017401415	F1 - 63	14
018061222	G - 77	22
018061236	A - 60	2
018061622	E - 2	12
	G - 43	22
	G - 88	24
018062022	D - 11	10

CODE	REF.NO.	Page
018062522	H - 27	26
018081622	J - 2	28
018082036	A - 82	4
018084032	Z - 23	88
018260832	R1 - 1-26	44
018300532	L1 - 96	32
018301236	B - 16	6
	D - 23	10
018301632	B - 23-1	6
	D - 24-2	10
	L1 - 7-2	30
018400832	A - 35	2
	B - 64	8
	E - 14	12
	E - 24	12
	H - 53	26
	R1 - 1-2	44
018401032	S - 15	48
	F3 - 94	20
	R1 - 1-9	44
	AA1- 1-2-6	78
018401236	Q - 2	40
018401636	E - 18	12
	G - 24	22
018402032	B - 21	6
018501036	B - 33	6
018501222	A - 42	2
	H - 26	26
018501236	F2 - 80-1-13	16
	F2 - 81-1-13	16
	F3 - 80-2-13	18
	F3 - 81-2-13	19
	AA1- 1-1-1-13	76
	AA1- 1-2-1-13	78
018501422	E - 1-3	12
	G - 52	22
018501622	H - 25-3	26
018501631	G - 6	22
	G - 13	22
	G - 46	22
	G - 83	24
018502022	G - 100	24
018502036	K - 16	28
018680822	G - 82	24
021020106	R1 - 1-30-6	44
021060102	A - 22	2
	D - 9	10
021060306	Q - 31	40
021080306	D - 3	10
021300206	A - 62-4	2
	V - 9	58
021300302	S - 11	48
	F2 - 80-1-7	16
	F2 - 81-1-7	16
	F3 - 80-2-7	18
	F3 - 81-2-7	19
	L1 - 33	30
	AA1- 1-1-1-7	76
	AA1- 1-2-1-7	78
	AA2- 2-10-4	82
	AA4- 11-1-1-5	86
	AA4- 11-1-2-5	86
	AA4- 11-2-1-5	86

CODE	REF.NO.	Page
021300302	AA4- 11-2-2-5	86
021350106	N - 6	36
	S - 9	48
	R1 - 1-14	44
021400106	Q - 46-8	40
021400202	A - 71	4
	S - 13	48
	W - 2-9	62
	F1 - 64	14
	F3 - 103	20
	L1 - 57	30
	R1 - 1-40	44
	R2 - 7	46
	R2 - 13	46
	AA1- 1-1-7	76
	AA1- 1-1-13	76
	AA2- 2-1-4	82
021500106	Z - 4-8-3	88
	Z - 4-12-1	88
	Z - 4-13-1	88
021500303	B - 35-4	6
021660102	F3 - 97	20
	AA1- 1-2-9	78
025030232	A - 62-5	2
	V - 7	58
025040232	G - 25	22
	N - 4	36
	Q - 66	42
	T - 13	48
	V - 32	58
	V - 34	58
	F1 - 7	14
	AA2- 2-1-11	82
025040234	V - 4	58
025040332	P - 51	38
025050232	E - 1-4	12
	G - 8	22
	G - 48	22
	K - 17	28
025060232	G - 103	24
025060332	A - 20	2
025080132	A - 83	4
025080232	Z - 25	88
025350236	L2 - 82-1	34
	L2 - 82-2	34
025350332	P - 49	38
025680132	L2 - 77	34
	L2 - 77	34
026040136	U2 - 42-3-7	54
	U2 - 42-3-7	56
	U2 - 42-3-8	54
	U2 - 42-3-8	56
026050136	Z - 4-12-5	88
028030242	M - 9	36
028030243	V - 10	58
	V - 14-4	58
028040242	H - 56	26
	F1 - 19	14
	F1 - 71	14
028040246	U2 - 42-3-3	54
	U2 - 42-3-3	54
	U2 - 42-3-6	54
	U2 - 42-3-6	56

CODE	REF.NO.	Page
028050242	A - 43	2
028050246	Z - 4-8-2	88
028060242	G - 78	22
028080242	J - 4	28
	Z - 24	88
031312006	W - 1-6	62
031452206	Z - 4-13-2	88
031553202	U2 - 42-2	54
	U2 - 42-4	54
032422003	U1 - 35	50
034311302	W - 1-3	62
047502242	A - 30	2
	A - 51	2
048030342	F1 - 15	14
	F1 - 43	14
	L2 - 78	34
	L2 - 78	34
	U1 - 4	50
	U1 - 13	50
	U1 - 52	52
	AA2- 2-1-15	82
048050142	F2 - 80-1-11	16
	F2 - 81-1-11	16
	F3 - 80-2-11	18
	F3 - 81-2-11	19
	F3 - 92	20
	AA1- 1-1-1-11	76
	AA1- 1-2-1-11	78
	AA1- 1-2-4	78
048050342	S - 4	48
	F1 - 1-4	14
	F1 - 2-4	14
048060342	G - 57	22
	G - 65	22
048080142	A - 45	2
	A - 48	2
048100142	E - 11-5	12
	E - 23-5	12
048120142	J - 1-5	28
	K - 12-5	28
048150142	C - 11	10
	K - 2	28
048160242	G - 66	22
048260242	E - 11-3	12
	E - 23-3	12
048280242	G - 93	24
	J - 1-3	28
	K - 12-4	28
048320242	J - 7	28
048350242	C - 17	10
060020416	F2 - 80-1-1-2	16
	F2 - 81-1-1-2	16
	F3 - 80-2-1-2	18
	F3 - 81-2-1-2	19
	AA1-1-1-1-1-2	76
	AA1-1-2-1-1-2	78
060300416	P - 44	38
	L1 - 60	30
	L2 - 39-1	34
060300616	W - 2-11	62
060350616	L2 - 39-2	34
	AA1- 1-1-1-17	76
	AA1- 1-2-1-17	78

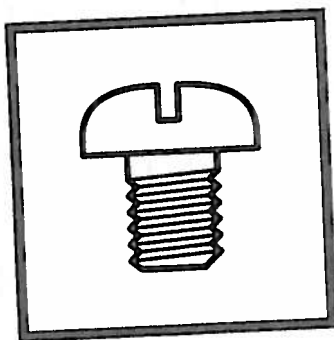
CODE	REF.NO.	Page
060350616	AA2- 2-10-10	82
060400516	L1 - 30	30
060400816	W - 2-13	62
060630312	R1 - 1-39	44
061300416	R1 - 1-24	44
062020416	R1 - 1-30-5	44
062020805	T - 5	48
062260406	R1 - 1-15	44
062260612	R1 - 1-7	44
	R2 - 20	46
	AA1- 1-1-20	76
062300416	G - 28	22
	G - 99	24
	H - 25-5	26
	P - 12	38
	P - 17	38
	R1 - 1-41	44
	R2 - 18	46
	AA1- 1-1-18	76
062300512	A - 77	4
	R1 - 1-29	44
062300612	L1 - 13	30
	L1 - 44	30
062300616	A - 62-3	2
	A - 80	4
	B - 31	6
062300806	V - 14-3	58
062301016	F1 - 11	14
	L1 - 32	30
	AA2- 2-10-2	82
062301606	V - 8	58
062350516	L2 - 83-1	34
	L2 - 83-2	34
062350616	P - 4	38
	P - 37	38
	P - 48	38
	Q - 7	40
	Q - 27	40
	U1 - 41	50
062351615	L1 - 3	30
062400612	Q - 37	40
	Q - 39	40
062400616	P - 8	38
	P - 10	38
	R2 - 15	46
	AA1- 1-1-15	76
062400812	A - 12	2
	A - 24	2
	A - 27	2
	A - 95	4
	H - 40	26
	H - 48	26
	H - 55	26
	N - 3	36
	Q - 29	40
	Q - 47	40
	Q - 49	40
	Q - 51	40
	Q - 53	42
	Q - 56	42
	Q - 58	42
	Q - 69	42
	V - 3	58

CODE	REF.NO.	Page
062400812	V - 15	58
	V - 18	58
	V - 22	58
	V - 30	58
	V - 31	58
	V - 33	58
	F1 - 8	14
	F1 - 17	14
	F1 - 65	14
	F3 - 100	20
	L2 - 85	34
	U1 - 6	50
	AA2- 2-2	82
	AA2- 2-4	82
	AA2- 2-6	82
062400816	U1 - 37	50
062401016	T - 12	48
	F2 - 80-1-9	16
	F2 - 81-1-9	16
	F3 - 80-2-9	18
	F3 - 81-2-9	19
	AA1- 1-1-1-9	76
	AA1- 1-2-1-9	78
062401212	P - 6	38
	Q - 67	42
	V - 42	58
	AA2- 2-1-12	82
062401416	L1 - 63	30
062401616	T - 14	48
062403512	U2 - 42-3-2	54
	U2 - 42-3-2	54
	U2 - 42-3-5	54
	U2 - 42-3-5	56
062500804	A - 6	2
	A - 96	4
062500812	A - 54	2
062501006	T - 8	48
	Z - 4-13-3	88
062501202	A - 4	2
	A - 10	2
	F1 - 38	14
	F1 - 40	14
	L1 - 11	30
	L1 - 18	30
062501406	Z - 4-12-2	88
	Z - 4-12-4	88
	Z - 4-12-3	88
062503506	Q - 45	40
062670616	E - 16	12
072620180	C - 2	10
072620260	E - 11-2	12
076000800	E - 23-2	12
076001800	G - 92	24
	J - 1-4	28
	K - 12-3	28
076001850	E - 33	12
076002450	C - 10	10
076002800	J - 6	28
076003850	K - 1	28
	L1 - 93	32
076202850	K - 5	28
100257010	A - 93-3	4
101572101	Z - 9	88

CODE	REF.NO.	Page
102630001	F1 - 1-2	14
	F1 - 2-2	14
102843004	C - 23	10
104336003	R1 - 1-37	44
105248003	P - 50	38
105288001	L1 - 37	30
	AA2- 2-10-9	82
106129002	A - 93-4	4
107017002	A - 39	2
	A - 88	4
109763002	F1 - 1-3	14
	F1 - 2-3	14
112754001	P - 52	38
113006001	P - 14	38
113431002	T - 7	48
114483002	Z - 18	88
114486002	A - 53	2
115947001	A - 19	2
116920001	C - 21	10
	J - 11	28
117150001	P - 36	38
117466000	Z - 19	88
117936009	A - 89	4
118837001	Z - 8	88
128652001	E - 1-5-3	12
	G - 84-2	24
140342001	Z - 21	88
140553102	B - 18	6
141276001	C - 22	10
141514002	B - 53	6
141542001	R1 - 1-20	44
	R2 - 10	46
	AA1- 1-1-10	76
142627001	E - 34	12
142642001	H - 46	26
142990001	Z - 4-11-3	88
143196001	P - 39	38
	P - 40	38
	P - 45	38
143485001	V - 41	58
144103009	Q - 19	40
144504001	Q - 41	40
	Q - 60	42
	L1 - 70	32
	AA2- 2-1-5	82
145446001	Q - 11	40
146124001	W - 2-10	62
146924000	Q - 6-2	40
146926001	Q - 6	40
146927001	Q - 6-1	40
148294001	B - 47	6
148407001	L2 - 115-3	34
	AA2- 2-10-3-3	82
148727001	D - 19	10
148782001	G - 101	24
149287000	U1 - 5	50
149547000	V - 21-2	60
149796001	Z - 6	88
150173003	Z - 4-6	88
150174000	Z - 4-7-1	88
150179002	Z - 4-8-1	88
150182000	Z - 4-2	88
150183000	Z - 4-11-2	88

CODE	REF.NO.	Page
150188009	Z - 4-9	88
150206002	Z - 4-4-1	88
150607009	A - 75	4
150644009	Q - 32	40
150756009	A - 92	4
151998000	C - 20	10
152889001	Q - 44	40
152904001	R1 - 1-36	44
152948001	P - 35	38
152969001	U1 - 40	50
153098000	A - 93-2	4
153219001	R1 - 1-18	44
153596001	D - 26	10
153675001	B - 27	6
153787001	R2 - 28	46
	AA1- 1-1-26	76
	AA3- 1-5	84
	AA3- 1-5	84
	AA3- 1-5	84
	AA3- 1-5	84
154465001	A - 52	2
154562001	Q - 42	40
	Q - 61	42
	L1 - 68	30
	AA2- 2-1-6	82
154702101	Z - 20	88
155510001	Q - 43	40
	Q - 62	42
	L1 - 69	30
	AA2- 2-1-7	82
155559001	D - 7	10
156112003	Z - 4-5	88
158437009	A - 90	4
158581000	U1 - 34	50
158827009	A - 14	2
159113001	L2 - 108	34
	AA2- 2-9-3	82
159150009	W - 1-4	62
	Z - 26	88
159220101	Q - 10	40
159221001	Q - 20	40
159458009	A - 18	2
159805001	Q - 18	40
340400001	V - 49	60
	U1 - 39	50
417526000	G - 11-2	22
530138001	G - 56	22
	G - 64	22
542515001	R1 - 1-31	44
552907000	V - 29	58
625010000	V - 21-1	58
	V - 25	58
	V - 27	58
	U1 - 60	50

brother®



パーツブック  
PARTS BOOK

**ブラザー工業株式会社**

〒467-8561 名古屋市瑞穂区苗代町 15 番 1 号 TEL (052) 824-2392

**BROTHER INDUSTRIES, LTD**

15-1, Naeshiro-cho, Mizuho-ku, Nagoya 467-8561, Japan. Phone : 81-52-824-2177

Printed in Japan

118-980  
S96980-301  
2002.04.H (1)