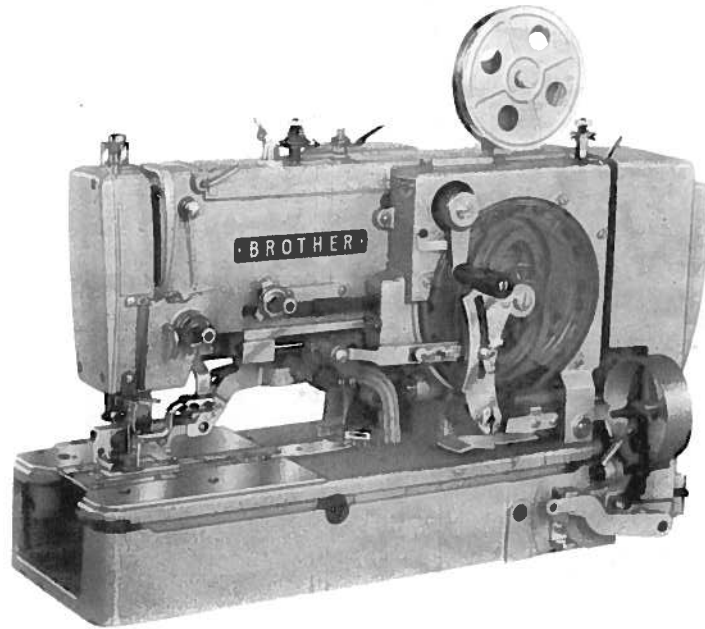


# BROTHER LH4-B814-4

## パーツブック





芯紐入りボタン穴かがりミシン

ブラザー工業株式会社

ブラザーミシン販売株式会社

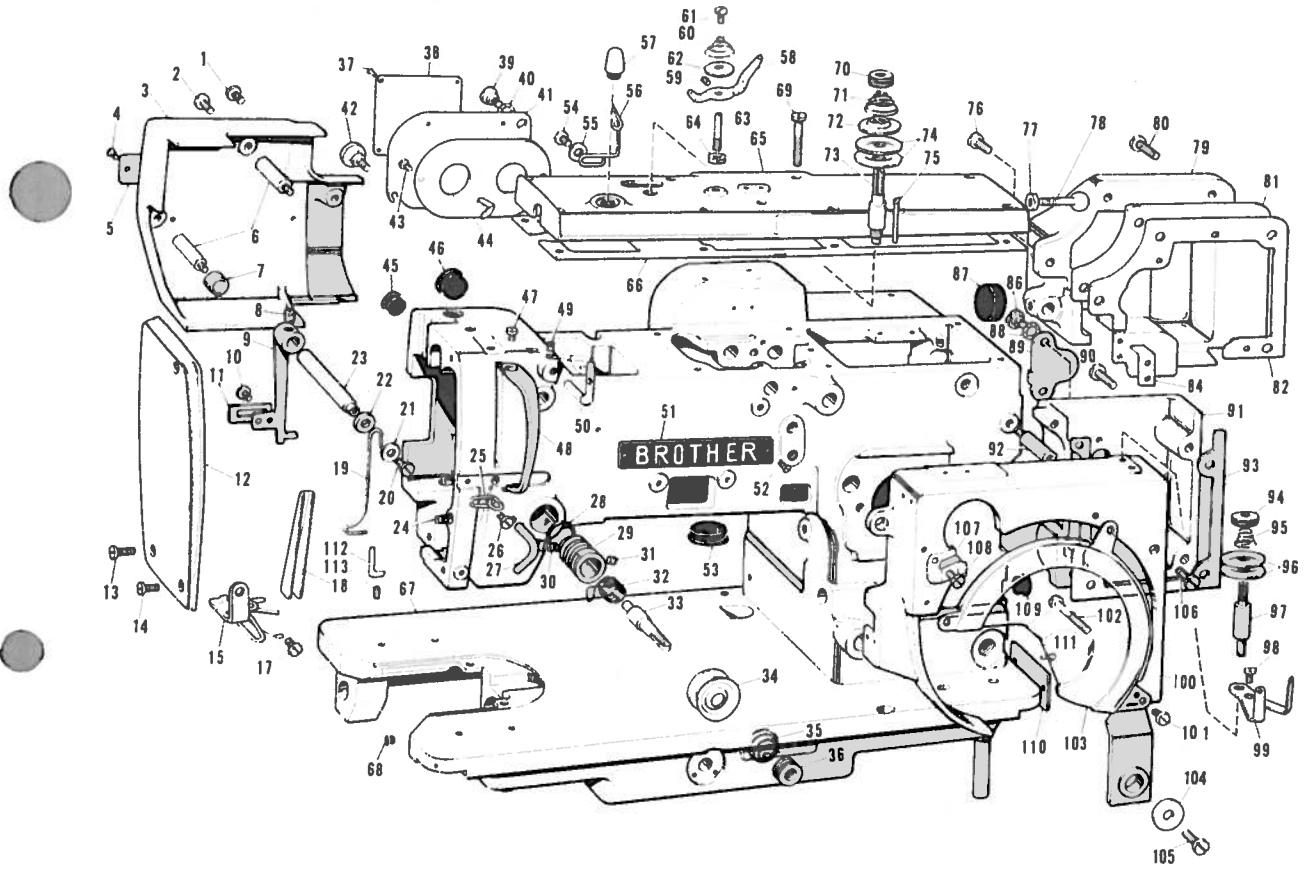
## パーツブックご利用に際して

1. 部品コード欄が  となっている部品は補給いたしません。ただし組コード欄に番号が記載されているものは、組部品として補給いたしますので組コードでご注文下さい。
2. 部品コード欄が  となっている場合は仕様別部品一覧表(16ページ)でお調べ下さい。

## 目 次

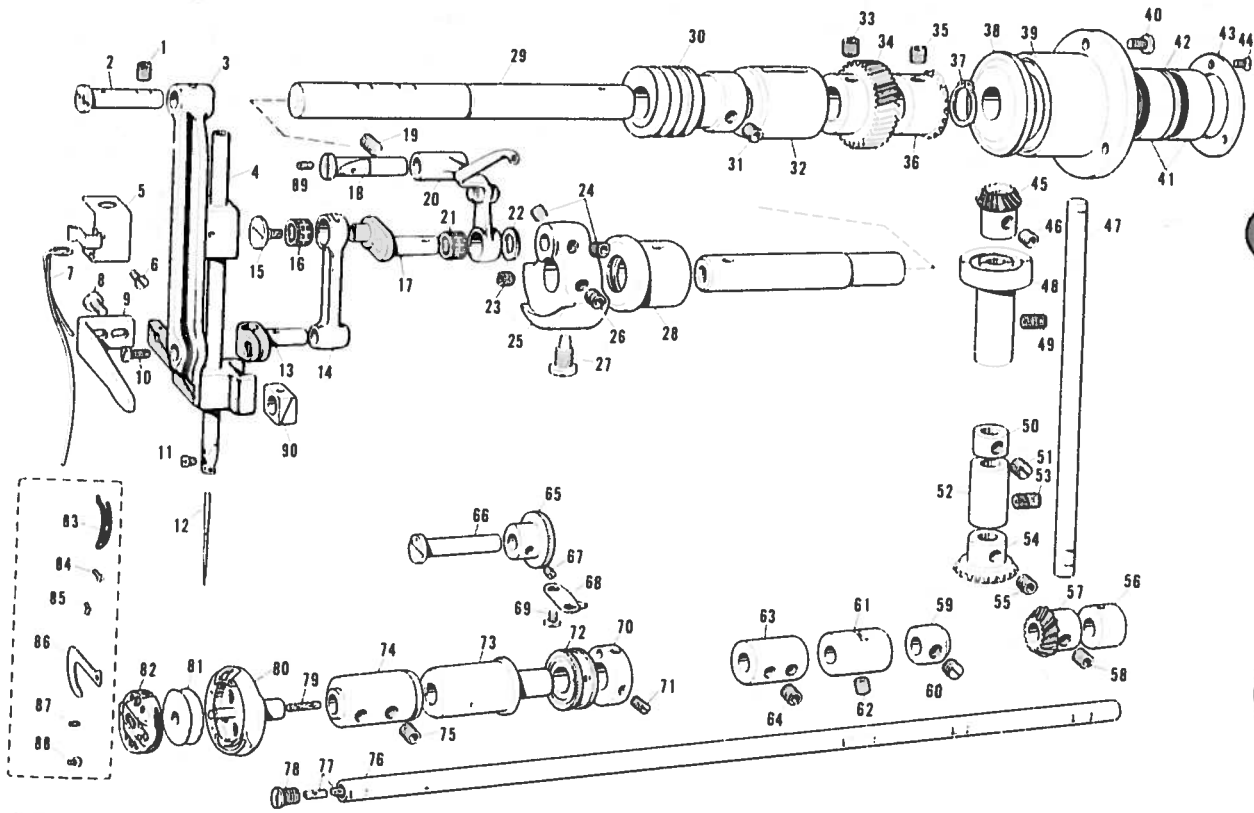
A. 主体・糸通し関係	1
B. 上軸・縦軸・下軸関係	2
C. 停止関係	3
D. 針振関係	4
E. 針振関係	5
F. カム伝動関係	6
G. 送り、押え関係	7
H. カッター関係	8
I. 糸巻、テンションフリー関係	9
J. 紐案内関係	10
K. 下糸切関係	11
L. 給油潤滑関係	12
M. 減速関係	13
P. 上糸切関係	14
Z. 付属品関係	15
仕様別部品一覧表	16
索引	16

# A. 主体・糸通し関係



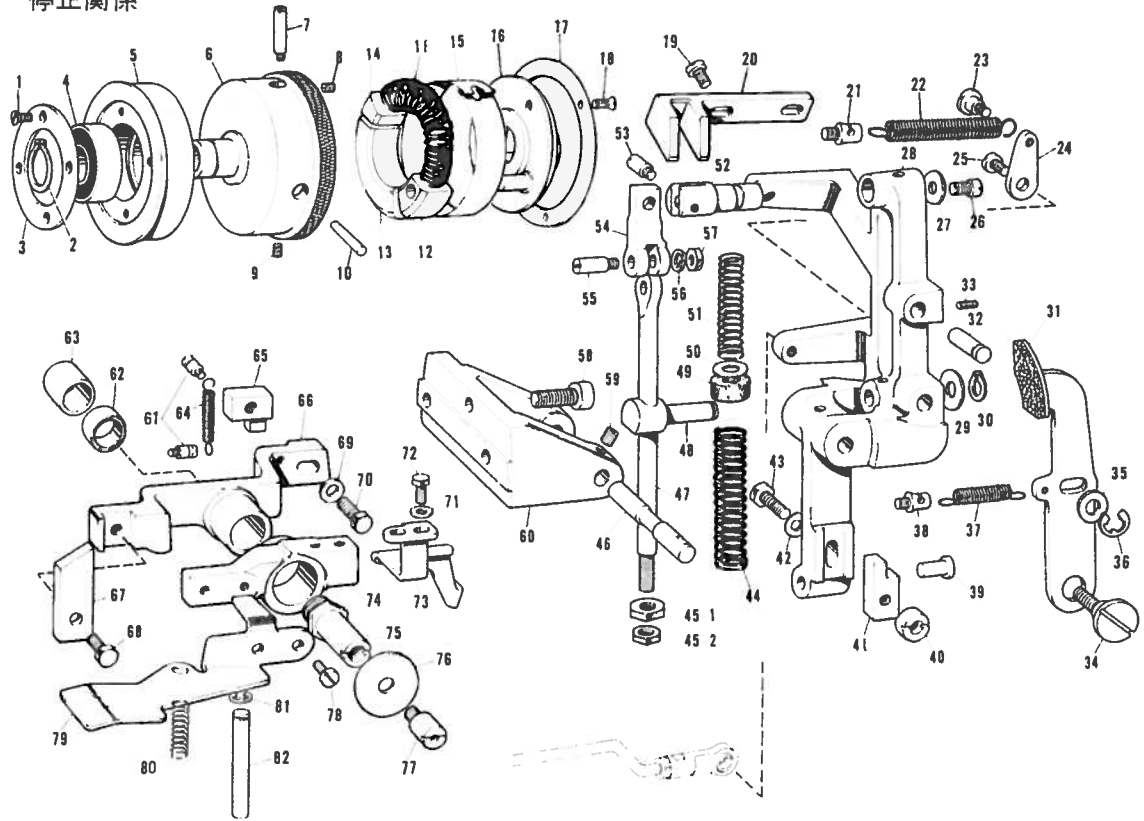
※明番号	品名	個数	部品コード	※明番号	品名	個数	部品コード	※明番号	品名	個数	部品コード
A-1	丸平ねじ 4.37・12	2	009681-2-14	A-38	歯数表	1	147203-0-01	A-75	糸調子半締めピン	1	107612-0-01
A-2	丸平ねじ 4.37・20	1	009682-0-14	A-41	ギヤケース蓋	1		A-76	丸平ねじ 5.95・14	1	009761-4-13
A-3	側面カバー	1	145340-0-01	A-39	ねじ 4.76	1	107321-0-01	A-77	ナット 4.37	1	105234-0-03
A-4	皿ねじ 2.38	2		A-40	波ばね蓋金	1	107017-0-01	A-78	ベルトカバーばね掛け	1	141248-0-01
A-5	フラサ-60ネーム板	1		A-42	つまみねじ 3.57	1	100008-0-03	A-79	副軸カバーU	1	141249-0-01
A-6	側面カバー取付棒	3	141262-0-01	A-43	丸平ねじ 3.57・6	2	009670-6-12	A-80	丸平ねじ 5.95・20	3	009762-0-13
A-7	ヒニルチューブ	1	117258-0-0	A-44	ギヤボックス仕切板	1	145345-0-01	A-81	副軸カバー	1	144946-0-00
A-8	止ねじ 5.95×12	1	013760-6-12	A-45	盲栓	1	104450-0-01	A-82	ハッキン	1	141252-0-00
A-9	カッター落防止板	1	141619-0-01	A-46	盲栓	1	104449-0-01	A-84	ハッキン	1	142269-0-00
A-10	締ねじ 4.37	1	101671-0-01	A-47	丸平ねじ 3.57・5	1	009670-5-14	A-86	締ねじ 4.76	1	107321-0-01
A-11	防止板バランス	1	141620-0-01	A-48	天秤カバー	1	141268-0-01	A-87	盲栓	1	116725-0-01
A-12	面 板	1	141260-0-01	A-49	止ねじ 4.37	1	013680-6-13	A-88	波ばね蓋金	1	107017-0-01
A-13	丸平ねじ 4.37・14	2	009681-4-14	A-50	ひとつ目半掛	1	145961-0-01	A-89	簡空蓋	1	145343-0-01
A-14	丸平ねじ 4.37・10	1	009681-0-14	A-51	フラサ-70ネーム板	1		A-90	丸平ねじ 5.95・20	3	009762-0-13
A-15	サブテンション皿	1	148055-0-01	A-52	皿ねじ 2.38	2		A-91	副軸カバーU	1	143984-0-01
A-17	なへねじ 3.57・5	1	001670-5-14	A-53	盲栓	2	142743-0-00	A-92	カムカバー取付棒	1	141267-0-01
A-18	アーム半道	1	141594-0-01	A-54	締ねじ 4.37	1	100644-0-04	A-93	ハッキン	1	141254-0-00
A-19	糸切れ感知触子	1	141614-0-01	A-55	平座金小 4.37	1	025680-2-34	A-94	糸巻糸調子ナット	1	107682-0-01
A-20	なへねじ 3.57・6	1	001670-6-2	A-56	上糸通し	1	141593-0-01	A-95	糸巻糸調子ばね	1	107681-0-01
A-21	平座金大 3.5	1	025350-3-32	A-57	オイルキャップ	1	143713-0-01	A-96	糸巻糸調子皿	2	107680-0-01
A-22	感知レバー軸カバー	1	141617-0-01	A-58	フレテンション仕	1	145724-0-0	A-97	糸巻糸調子棒	1	107678-0-01
A-23	糸切れ感知レバー軸	1	141616-0-0	A-59	止ねじ 4.37	1	102716-0-03	A-98	締ねじ 4.37	1	107407-0-02
A-24	止ねじ 4.76×12	1	013711-0-10	A-60	糸案内はね	1	144505-0-00	A-99	糸巻糸調子案内	1	141600-0-01
A-25	アーム半掛	2	142735-0-01	A-61	なへねじ 3.18・5	1	001660-5-13	A-100	カムカバー	1	145339-0-01
A-26	締ねじ 3.5	2	112751-0-01	A-62	糸案内皿	2	144504-0-01	A-101	なへねじ 3.57・5	3	001670-5-14
A-27	糸案内	1	142733-0-01	A-63	フレテンション軸	1	145725-0-01	A-102	締ねじ 4.37	1	102023-0-03
A-28	Oリング	1	114294-0-01	A-64	ナット 3種 5.95	1	021760-3-04	A-103	カムカバーU	1	143445-0-01
A-29	糸調子棒台	1	144741-0-01	A-65	上蓋	1	141243-0-01	A-104	序 金	1	116662-0-02
A-30	締ねじ 3.57	1	100402-0-02	A-66	上蓋ハッキン	1	141244-0-00	A-105	締ねじ 4.37	1	100644-0-04
A-31	止ねじ 5.95	1	103950-0-02	A-67	アームヘッド材	1		A-106	丸平ねじ 4.37×12	2	009681-2-14
A-32	糸取ばね	1	100399-0-01	A-68	盲栓	1	104833-0-01	A-107	ハンドルレバー押えね	1	147317-0-01
A-33	糸調子棒	1	145437-0-01	A-69	締ねじ 4.37	8	102424-0-03	A-108	丸平ねじ 4.37・4.5	1	009689-4-12
A-34	糸案内調子皿	2	145446-0-01	A-70	糸調子ナット	1	100136-0-01	A-109	盲栓	1	104450-0-01
A-35	UL糸調子ばね	1	115958-0-01	A-71	糸調子ばね	1	117215-0-01	A-110	型式板 814-4	1	
A-36	糸調子ナット	1	100136-0-01	A-72	糸調子皿押え	1	100134-0-01	A-111	止ピン	2	
A-37	ギヤケース蓋材	1	141263-0-01	A-73	糸調子棒	1	107602-0-01	A-112	針棒位置決め	1	118682-0-01
A-37	丸リベット 1.7・2	4	041170-2-04	A-74	糸案内調子皿	2	145446-0-01	A-113	止ねじ 3.18	1	103978-0-02

B. 上軸・縦軸・下軸関係



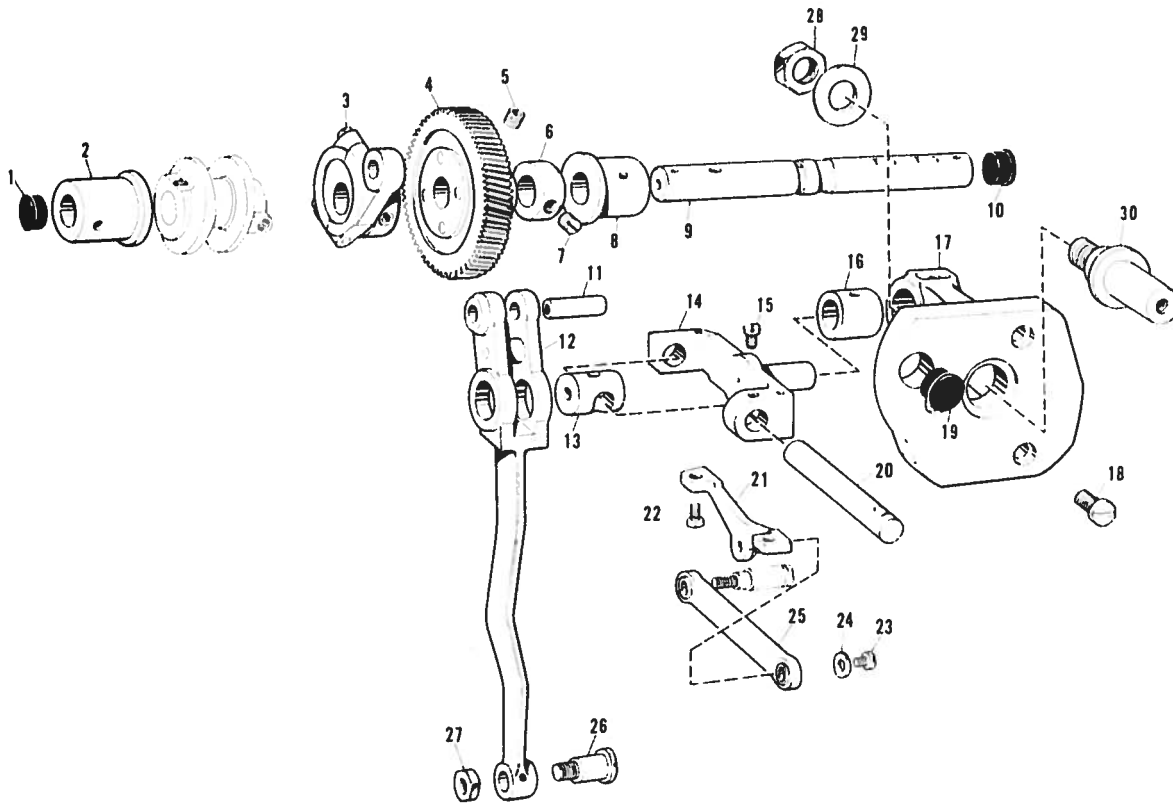
参照番号	品名	個数	部品コード	組コード	参照番号	品名	個数	部品コード	組コード
B-1	穴止ねじ 6.35くほみ	1	014770-6-22		B-40	丸平ねじ 4.37・12	3	009681-2-12	
B-2	針棒台支え軸	1	141295-0-01		B-41	玉軸受 6202-VV	2	072620-2-60	
B-3	針棒台	1			B-42	玉軸受カラー	1	41275-0-01	
B-90	針棒台角コマ	1		142736-0-01	B-43	玉軸受 S	1	141276-0-01	
B-5	針棒台摺心支え	1	141682-0-01		B-44	皿ねじ 3.57	3	102843-0-04	
B-6	丸平ねじ 3.18・4.5	1	009669-4-12		B-47	縦軸	1	141297-0-01	
B-7	組紐	1	141681-0-00		B-48	縦軸メタルU	1	141298-0-00	
B-8	締ねじ 4.37	2	107407-0-03		B-49	止ねじ 5.95くほみ	1	013761-4-10	
B-9	針棒台案内	1	141296-0-01		B-50	セットカラー	1		
B-11	止ねじ 3.18	1	140553-0-01		B-51	止ねじ 6.35	2	101706-0-01	181995-0-01
B-12	ミンソ針DP-5	1	107415-0-14		B-52	縦軸メタルD	1	142709-0-00	
B-10	締ねじ 3.57	1	140004-0-01		B-53	止ねじ 5.95くほみ	1	013761-4-10	
B-13	針棒抱き	1			B-54	縦軸ヘルギヤD	1		
B-14	針棒クランクロッド	1			B-55	穴止ねじ 6.35くほみ	2	014770-6-22	
B-15	締ねじ 3.57	1			B-57	下軸ヘルギヤ	1		181093-0-01
B-16	ニードルヘアリンク	1			B-58	穴止ねじ 6.35くほみ	2	014770-6-22	
B-17	針棒クランク	1		145719-0-01	B-56	下軸メタルU	1	141303-0-00	
B-18	天秤支え軸	1			B-59	セットカラー	1		
B-20	天秤体	1			B-60	止ねじ 6.35	2	101706-0-01	118759-0-01
B-21	ニードルヘアリンク	1			B-61	下軸メタルM	1	141305-0-00	
B-89	止ねじ 3.57くほみ	1	013679-4-12		B-62	止ねじ 6.35くほみ	1	013771-4-10	
B-19	穴止ねじ 6.35くほみ	1	014770-6-22		B-63	下軸セットカラーF	1	141304-0-01	
B-22	座金	1	110367-0-01		B-64	穴止ねじ 6.35くほみ	4	014770-6-22	
B-23	止ねじ 6.35	1	101706-0-01		B-65	オイル調節ギヤ組	1	142582-0-01	
B-24	穴止ねじ 6.35くほみ	2	014770-6-22		B-66	オイル調節軸	1	142408-0-01	
B-25	天秤クランク	1	141290-0-00		B-67	止ねじ 4.37くほみ	2	013680-6-12	
B-26	穴止ねじ 6.35くほみ	1	014770-6-22		B-68	調節リング止ねじ	1	109862-0-01	
B-27	締ねじ 7.14	1	100250-0-01		B-69	丸平ねじ 3.57・5	2	009670-5-12	
B-28	上軸メタルF	1	141272-0-01		B-70	リング押え	1	109183-0-01	
B-29	上軸	1	141271-0-01		B-71	止ねじ 3.57くほみ	2	013670-7-12	
B-30	ウォーム	1	141367-0-01		B-72	オイル調節リング	1	142407-0-01	
B-31	穴止ねじ 6.35くほみ	2	014770-6-22		B-73	下軸メタルF	1	146355-0-01	
B-32	上軸メタルM	1	141273-0-00		B-74	カムセットカラー	1		
B-33	穴止ねじ 6.35くほみ	2	014770-6-22		B-75	シール止ねじ 6.35-40	4	143793-0-01	
B-34	減速ギヤ	1	141309-0-01		B-76	下軸	1		143933-0-01
B-35	穴止ねじ 6.35くほみ	2	014770-6-22		B-77	フェルト	2		
B-36	上軸ヘルギヤ	1			B-78	オイル穴止ねじ	1		
B-45	縦軸ヘルギヤU	1		181092-0-01	B-79	フェルト	1	106436-0-01	
B-46	穴止ねじ 6.35くほみ	2	014770-6-22		B-80	カムクミ	1	141307-0-01	
B-37	止輪軸用C 15	1	048150-1-40		B-82	ボビンケース組	1	107097-1-01	143986-1-01
B-38	玉軸受ケースオイル切り	1	141277-0-00		B-81	ボビン	1	146025-0-01	
B-39	玉軸受ケース	1	141274-0-00						

C. 停止関係



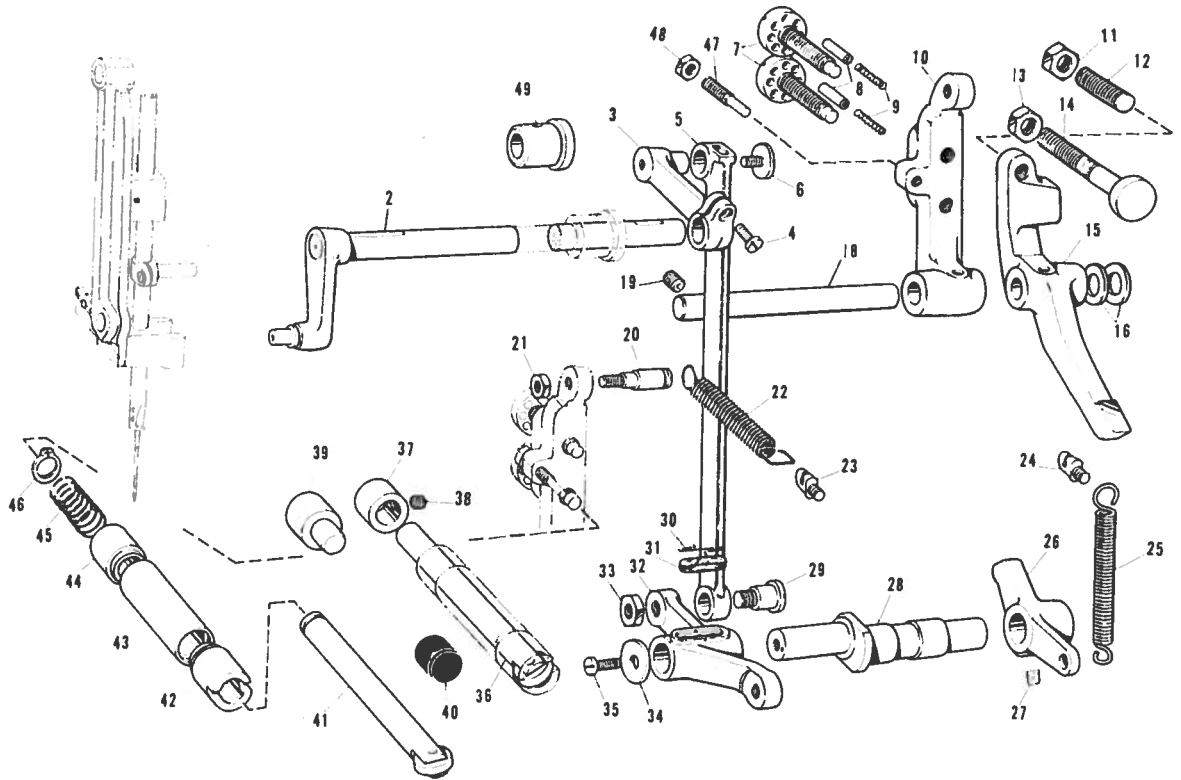
参照番号	品名	個数	新品コード	組コード	参照番号	品名	個数	部品コード	組コード
C-1	皿ねじ 3.57	4	102843-0-04		C-43	ホルト 6.35×25	1	017782-5-12	
C-2	止輪軸用C 25	1	048250-1-40		C-44	ストップ押しばねC	1	147639-0-01	
C-3	玉軸受L	1	141279-0-01		C-45-1	ナット 2種 9.52	1	021860-2-02	
C-4	玉軸受 600VV	1	072600-5-60		C-45-2	ナット 9.52	1	100075-0-04	
C-5	P フーリ	1	141278-0-01		C-46	クラッチレバー軸	1	141558-0-01	
C-6	フーリ	1	141280-0-01		C-47	ストップばね軸	1	141554-0-01	
C-7	ブーリ角コマ軸	1	141282-0-01		C-48	調節ばね軸抜き	1	115552-0-01	
C-8	止ねじ 3.57くぼみ	1	013670-7-12		C-49	フェルト	1	115550-0-01	
C-9	穴止ねじ 6.35くぼみ	1	014770-6-22		C-50	平座金小 10	1	025100-1-32	
C-10	テーパピン	1	142297-0-01		C-51	ストップ押しばねB	1	115551-0-01	
C-11	ブーリ緩衝ばね	1	141283-0-01		C-52	クラッチストップバネ軸	1	115542-0-01	
C-12	ブーリストップカム角コマ	1	141285-0-01		C-53	クラッチストップバネ軸	1	115544-0-01	
C-13	ブーリばね受け	1	141284-0-00		C-54	クラッチストップバ	1	115545-0-01	
C-14	ブーリ角コマ緩衝ばね	1	141281-0-01		C-55	クラッチストップバ軸	1	115546-0-01	
C-15	ブーリばねカバー	1	142751-0-01		C-56	ばね座金 2-5	1	028050-2-40	
C-16	ストップカム用	1	141286-0-01		C-57	ナット 2種 4.76	1	021710-2-02	
C-17	ストップカム蓋	1	141289-0-01		C-58	穴ボルト 8×25	3	018082-5-22	
C-18	皿ねじ 3.57	3	117348-0-01		C-59	穴止ねじ 6.35くぼみ	1	014770-6-22	
C-19	丸平ねじ 5.95×10	2	009761-0-12		C-60	クラッチレバー主台	1	141557-0-01	
C-20	ベルト寄せU	1	141556-0-01		C-61	停止レバーばね掛け	2	141550-0-01	
C-21	ばね掛け	1	141334-0-01		C-62	D Uフシ	1	142373-0-00	
C-22	クラッチ戻し引きばね	1	141559-0-01		C-63	D Uフシ	1	142372-0-00	181708-0-01
C-23	段ねじ 4.76	1	115559-0-02		C-66	停止レバー	1		
C-24	ばね調節板	1	115558-0-02		C-64	停止レバー引きばね	1	141549-0-01	
C-25	丸平ねじ 5.95×10	1	009761-0-12		C-65	クラッチ爪A	1	141548-0-01	
C-26	丸平ねじ 5.95×12	1	009761-2-12		C-67	停止カム片B	1	145442-0-01	
C-27	平座金大 6	1	025060-3-32		C-68	ホルト 5.95×14	1	017761-4-12	
C-28	クラッチレバー	1	146041-0-01		C-69	座金	1	118735-0-02	
C-29	平座金小 10	1	025100-1-32		C-70	ホルト 6.35×14	1	017781-4-12	
C-30	止輪軸用C 10	1	048100-1-42		C-71	平座金小 4.37	2	025680-2-34	
C-31	ブレーキレバー用	1	142755-0-01		C-72	ホルト 4.37	2	111048-0-01	
C-32	ブレーキレバー軸	1	142214-0-01		C-73	非常停止コロボ保持板	1	141703-0-01	
C-33	止ねじ 5.95くぼみ	1	013760-8-12		C-74	非常停止テコ	1	141700-0-01	
C-34	段ねじ 7.14	1	141953-0-01		C-75	停止レバー軸	1	141618-0-01	
C-35	座金	1	107153-0-02		C-76	座金	1	141701-0-01	
C-36	止輪 E 7	1	048070-3-42		C-77	停止テコ押しねじ	1	141702-0-01	
C-37	ブレーキ引きばね	1	142771-0-01		C-78	段ねじ 4.37	2	107407-0-02	
C-38	ばね掛け	1	141334-0-01		C-79	非常停止レバー	1	141698-0-01	
C-39	クラッチレバーピン	1	141555-0-01		C-80	停止レバー押しばね	1	141699-0-01	
C-40	非常停止触子	1	141704-0-01		C-81	止輪 E 7	1	048070-3-42	
C-41	クラッチ爪B	1	141553-0-01		C-82	ベルト寄せ棒	1	141574-0-01	
C-42	座金	1	118735-0-02						

# D. 針振関係



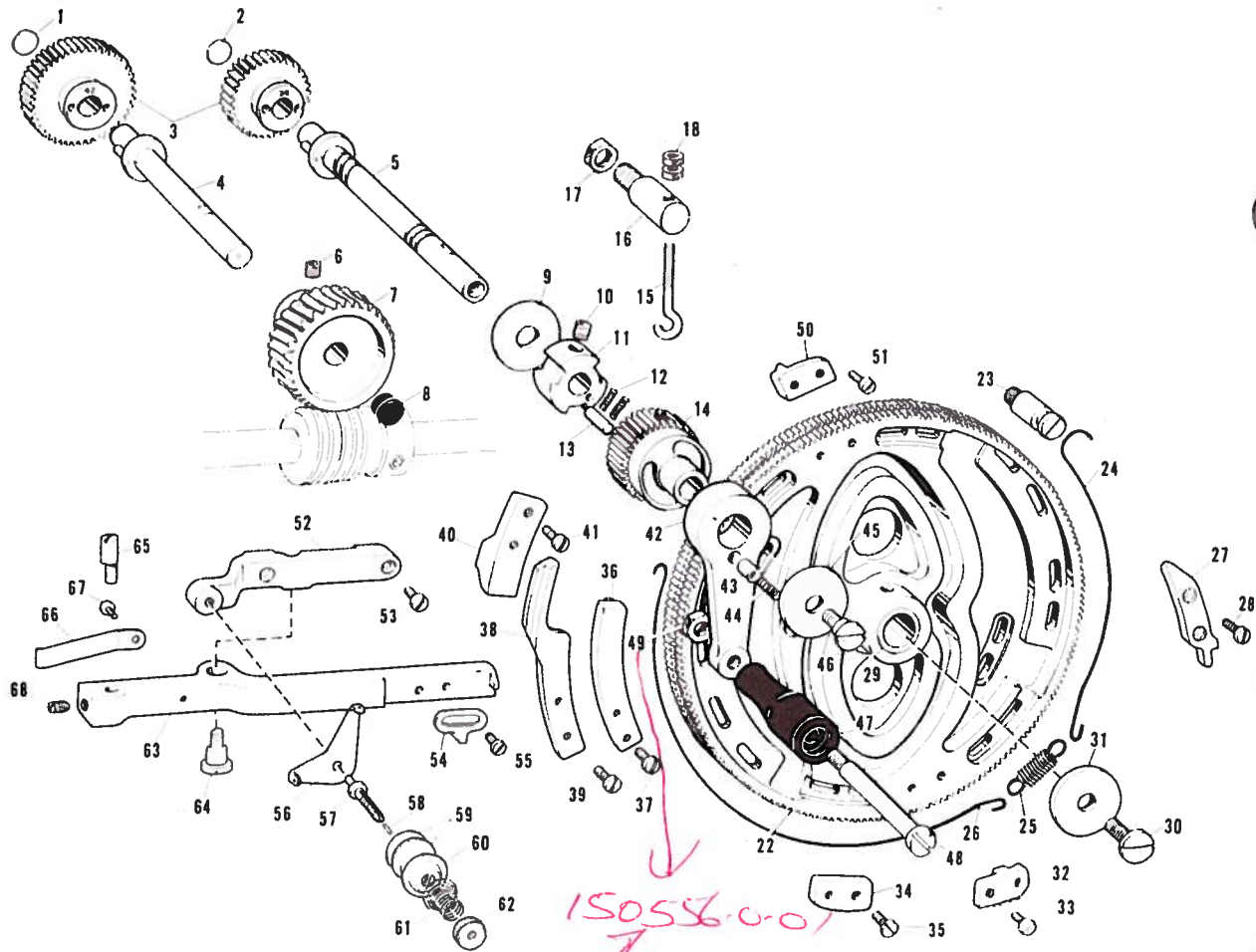
参照番号	品名	個数	部品コード	組コード	参照番号	品名	個数	部品コード	組コード
D-1	盲栓	1	104449-0-01		D-10	盲栓	1	104449-0-01	
D-2	副軸メタルF	1	141311-0-00		D-16	カム軸土台メタル	1	141404-0-00	
D-3	針振カム組	1			D-17	送りカム軸土台	1		
D-11	ロッドピン	1	141326-0-01		D-28	ナット3種 12.70	1	021910-3-02	141401-0-01
D-12	調節輪リンク組	1			D-29	平座全中 12.70	1	025900-2-32	
D-13	針振調節輪	1		147901-0-01	D-30	送りカム輪	1		
D-14	針振調節器体	1			D-18	丸平ねじ 5.95×12	3	009671-2-12	
D-15	頸付止ねじ 4.37	1	104908-0-02		D-19	盲栓	1	104821-0-01	
D-20	針振調節器軸	1			D-21	調節器リンク軸	1	141328-0-01	
D-4	副軸キヤ組	1	141313-0-01		D-22	丸平ねじ 4.37×7	2	009680-7-13	
D-5	穴止ねじ 6.35くぼみ	2	014770-6-22		D-23	丸平ねじ 3.57×6	1	009670-6-12	
D-6	セットカラー	1			D-24	座全	2	102107-0-02	
D-7	止ねじ 5.95くぼみ	2	013760-8-10	181994-0-01	D-25	針振調節器リンク組	1	141329-0-01	
D-8	副軸メタルB	1	141312-0-00		D-26	段ねじ 7.94	1	141344-0-01	
D-9	副軸	1	141310-0-01		D-27	ナット 7.94	1	403388-0-01	

# E. 針振関係



参照番号	品名	個数	部品コード	組コード	参照番号	品名	個数	部品コード	組コード
E-2	針振レバーB組	1	141348-0-01		E-27	穴止ねじ 5.95くほみ	2	014760-6-22	
E-3	針振レバーA	1	141347-0-01		E-28	針振偏心軸	1	141341-0-01	
E-4	丸平ねじ 4.76・14	1	009711-4-13		E-29	段ねじ 7.94	1	141345-0-01	
E-5	針振リンク	1	141346-0-01		E-30	クリップ	1	116795-0-00	
E-6	締ねじ 4.76	1	100511-0-03		E-31	フェルト	1	117598-0-01	
E-7	針振調節ねじ	2	141336-0-01		E-32	針振偏心軸リンク	1	141342-0-00	
E-8	針振調節ねじピン	2	141337-0-01		E-33	ナット 7.94	1	403388-0-01	
E-9	調節ねじ押しはね	2	141338-0-01		E-34	座金	1	141343-0-02	
E-10	針振調節レバー	1	141335-0-00		E-35	丸平ねじ 5.95・12	1	009671-2-12	
E-11	ナット 7.94	1	105812-0-01		E-36	針振押し棒組	1	141359-0-01	
E-12	L基準調節ねじ	1	141355-0-01		E-37	セットカラー	1	141351-0-01	
E-13	ナット 7.94	1	105812-0-02		E-38	穴止ねじ 6.35くほみ	1	014770-6-22	
E-14	R基準調節ねじ	1	141356-0-01		E-39	段軸	1	145344-0-01	
E-15	基準位置変換レバー	1	141354-0-00		E-40	アーム穴栓	1	145342-0-01	
E-16	座金	2	10494-0-01		E-41	門止押し棒組	1	141659-0-01	
E-18	調節レバー軸	1	141340-0-01		E-42	針振押し棒メタルR	2	141716-0-00	
E-19	止ねじ 5.95くほみ	1	013760-6-12		E-43	針振押し棒ハーフ	2	141366-0-01	
E-20	調節レバー玉軸	1	141332-0-01		E-44	針振押し棒メタルL	2	141365-0-00	
E-21	ナット 5.95	1	106588-0-01		E-45	門止押し棒押しはね	1	141363-0-01	
E-22	調節レバー引きはね	1	141333-0-01		E-46	止輪軸用C 11	1	048110-1-42	
E-23	ばね掛け	1	141334-0-01		E-47	調節レバーストップ	1	141339-0-01	
E-24	ばね掛け	1	141334-0-01		E-48	ナット 5.95	1	106588-0-01	
E-25	変換レバー引きはね	1	141358-0-01		E-49	針振軸メタル	1	147155-0-00	
E-26	変換レバー押し	1	141357-0-00						

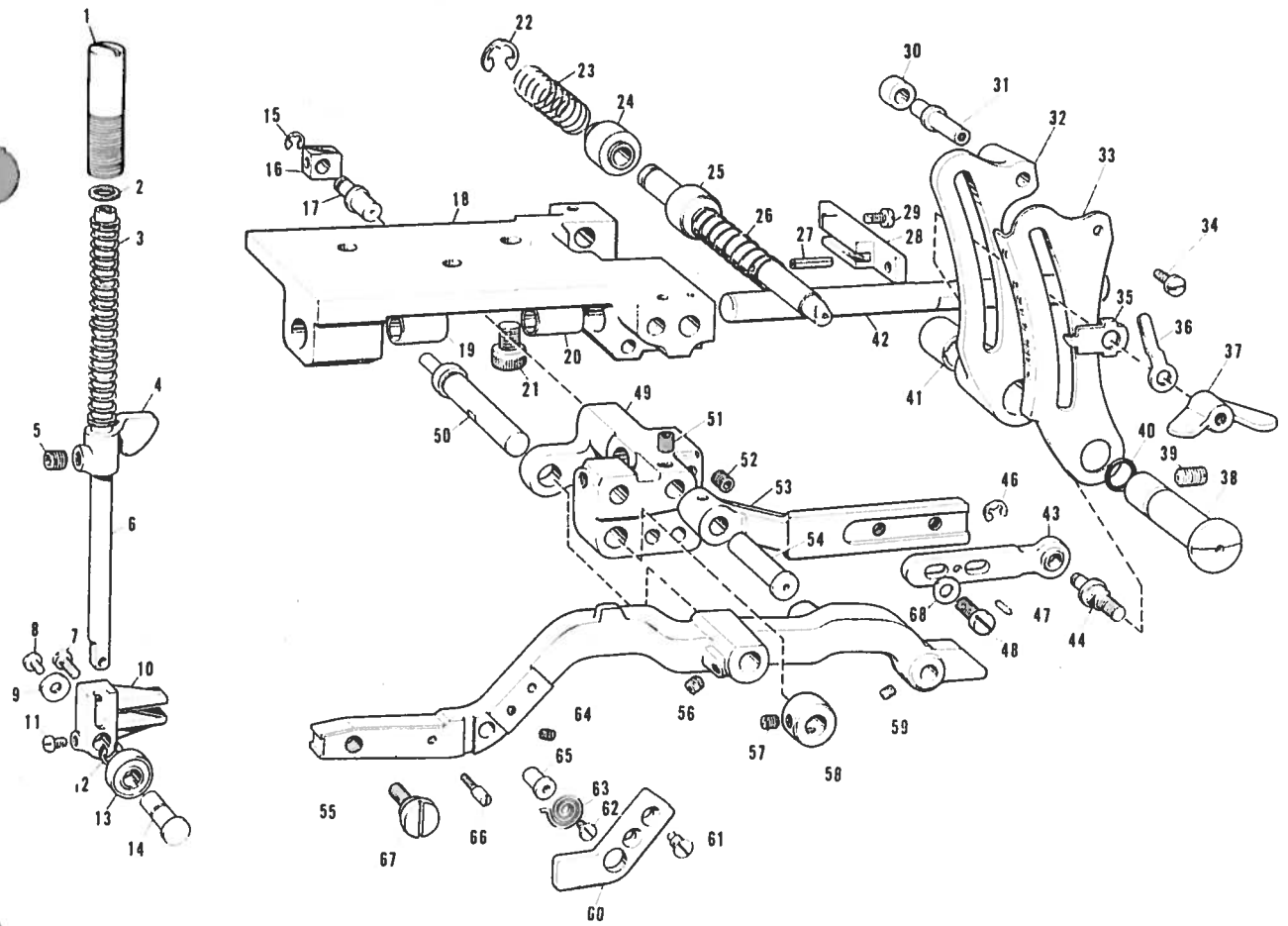
# F. カム伝動関係



参照番号	品名	個数	部品コード	組コード	参照番号	品名	個数	部品コード	組コード
F-1	チェンジギヤ文字板R	1	142272-0-01		F-51	丸平ねじ 4.37・10	2	009681-0-12	146336-0-01
F-2	チェンジギヤ文字板L	1	142273-0-01		F-23	カムフレイキ針金掛B	1	141413-0-01	
F-3	チェンジギヤ 34	1	141378-0-00		F-24	カムフレイキ針金掛	1	141410-0-01	
F-3	チェンジギヤ 42	1	141382-0-00		F-25	カムフレイキ引きばね	1	141411-0-01	
F-4	ウォームギヤ軸組	1	141369-0-01		F-26	カムフレイキ針金A	1	141409-0-01	
F-5	チェンジギヤ軸組	1	141714-0-01		F-29	送りカムフシ	1	142375-0-00	
F-6	穴止ねじ 6.35くぼみ	2	014770-6-22		F-30	送りカム押えねじ	1	141408-0-01	
F-7	ウォームギヤ	1	141368-0-00		F-31	座金	1	141400-0-01	
F-8	盲栓	1	104821-0-01		F-42	ハンドルレバー	1	141395-0-01	
F-9	座金	1	141394-0-01		F-43	クラッチピン	1	141396-0-01	
F-10	穴止ねじ 5.95くぼみ	2	014760-6-22		F-44	クラッチ押しばね	1	141397-0-01	
F-11	フリーホイールカム	1			F-45	座金	1	141400-0-01	
F-12	フリーホイールカム押しばね	6	141392-0-01	141389-0-01	F-46	段ねじ 5.56	1	142702-0-01	
F-13	ニードルコロ	3	141393-0-01		F-47	ハンドル	1	141398-0-01	
F-14	フリーホイールギヤ	1			F-48	ハンドル軸	1	141399-0-01	
F-15	上板調節ねじ	1	140947-0-01		F-49	ナット 3種 6.35	1	021780-3-03	
F-16	カムフレイキ針金掛けA	1	141412-0-01		F-52	紐調子台	1	145438-0-01	
F-17	ナット 7.94	1	106147-0-01		F-53	丸平ねじ 4.37・10	2	009681-0-14	
F-18	ナット 1種 4	2	021400-1-03		F-54	紐案内振レバー当り	1	145401-0-01	
F-22	送りカム	1			F-55	丸平ねじ 4.37・8	2	009680-8-12	
F-27	停止カム	1	145352-0-01		F-56	針糸案内	1	110813-0-01	
F-28	丸平ねじ 4.37・10	2	009681-0-12		F-57	糸調子棒	1	145440-0-01	
F-32	カッターカム	1	145353-0-01		F-58	押えピン	1	116521-0-01	
F-33	丸平ねじ 4.37・10	2	009681-0-12		F-59	糸案内調子皿	2	145446-0-01	
F-34	振りカム F	1	145350-0-01		F-60	糸調子皿押え	1	100134-0-01	
F-35	丸平ねじ 4.37・10	2	009681-0-12	146336-0-01	F-61	UL糸調子ばね	1	115958-0-01	
F-36	門止カム	2	145351-0-01		F-62	糸調子ナット	1	100136-0-01	
F-37	丸平ねじ 4.37・8	4	009680-8-12		F-63	紐案内切換レバー	1	145400-0-01	
F-38	押しカム	2	145348-0-01		F-64	段ねじ 5.95	1	115493-0-02	
F-39	丸平ねじ 4.37・12	4	009681-2-12		F-65	紐ゆるめピン	1	145439-0-01	
F-40	振りカム B	2	146338-0-01		F-66	糸ゆるめレバー板ばね	1	142258-0-01	
F-41	丸平ねじ 4.37・12	4	009681-2-12		F-67	丸平ねじ 3.57・5	1	009670-5-12	
F-50	振りカム FB	1	146130-0-01		F-68	止ねじ 4.37くぼみ	1	013689-4-12	

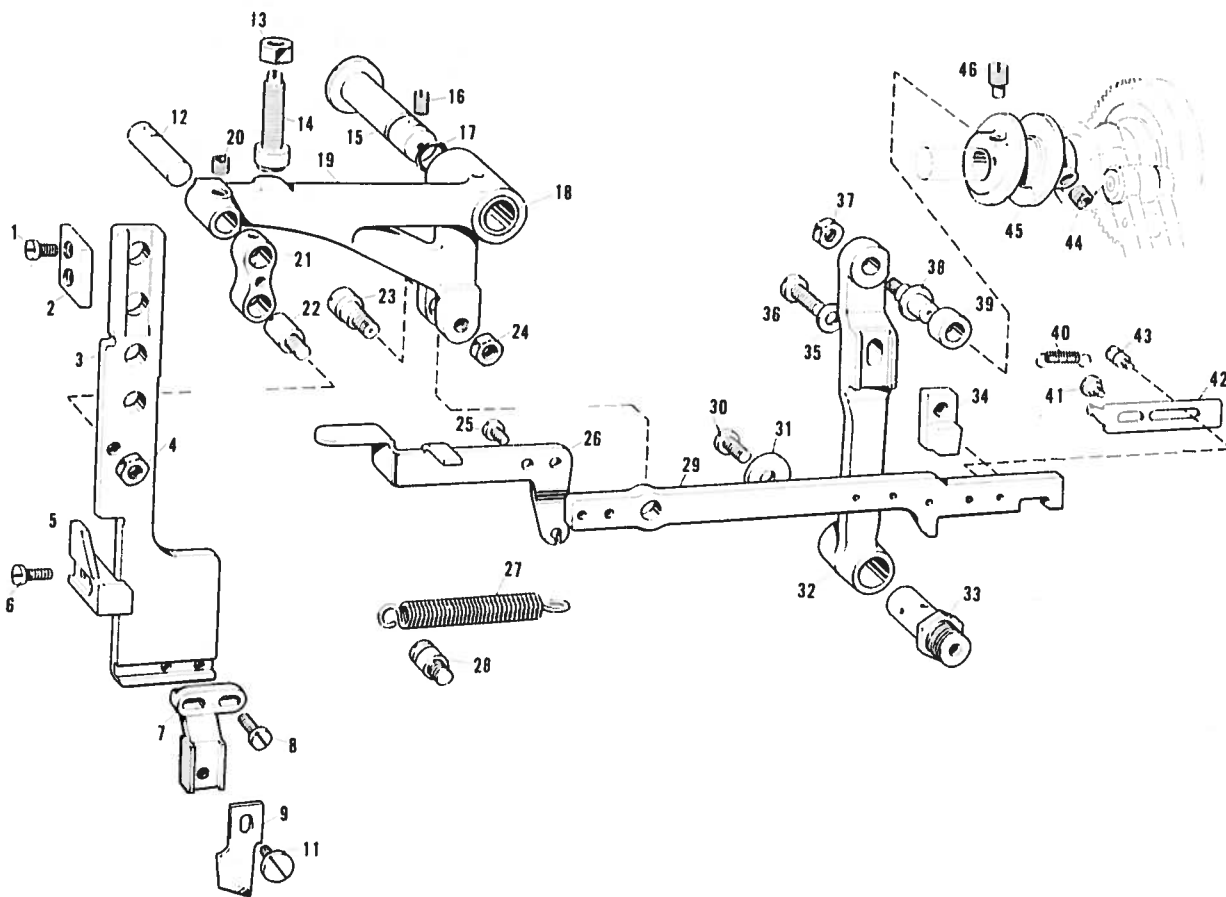


G. 送り、押え関係



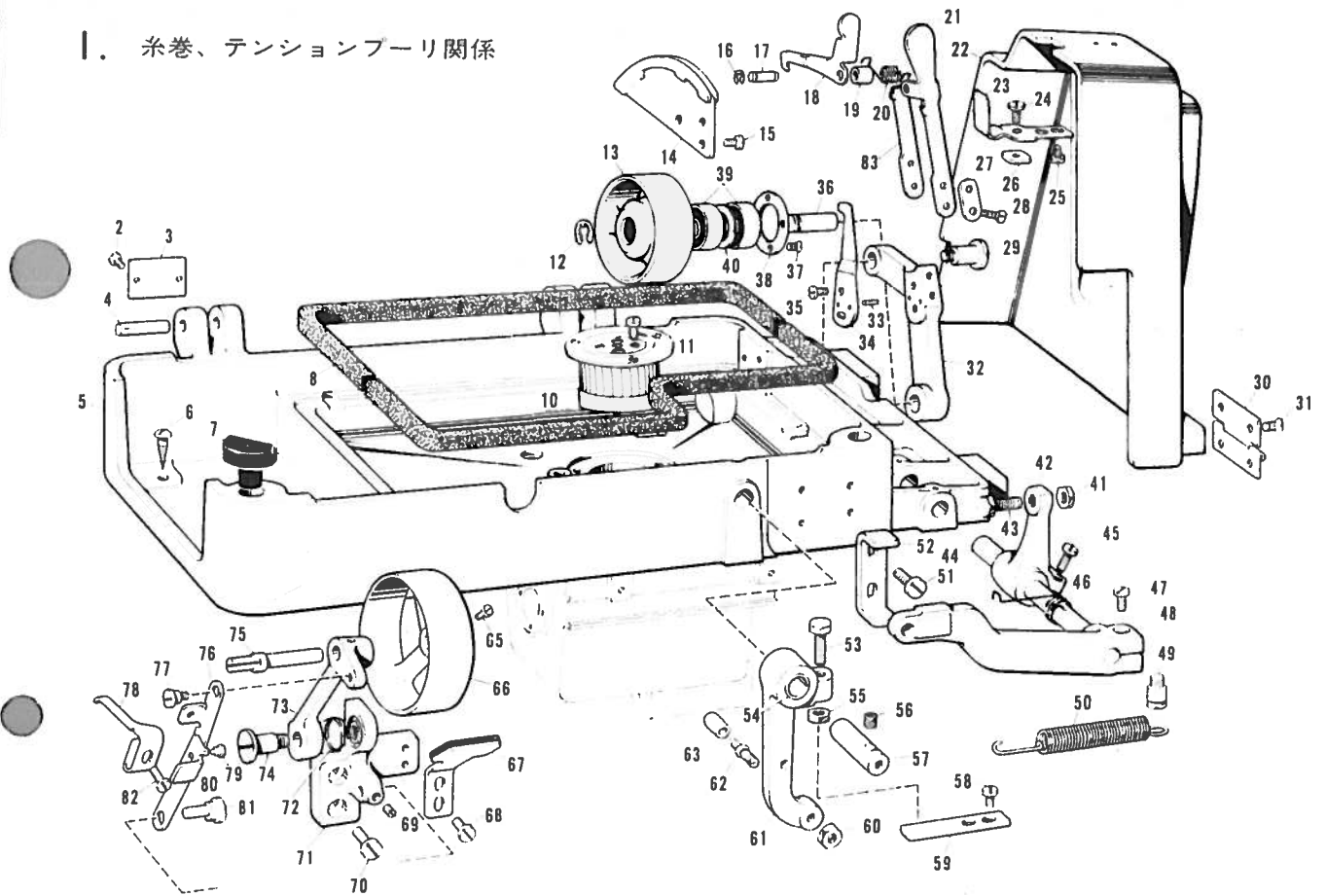
参照番号	品名	個数	部品コード	組コード	参照番号	品名	個数	部品コード	組コード
G-1	押え調節ねじ	1	141454-0-01		G-35	目盛指示板	1	141419-0-01	
G-2	座金	1	100281-0-01		G-36	目盛板ストッパ	1	144541-0-01	
G-3	押えねじ	1	141451-0-01		G-37	調節ナット 5.95	1	118262-0-02	
G-4	押え棒抱き	1	141450-0-01		G-38	送り調節レバー軸	1	141417-0-01	
G-5	穴止ねじ 6.35×11.6	1	014770-6-22		G-39	止ねじ 5.95×11.6	1	013761-0-12	
G-6	押え棒	1	141449-0-01		G-40	Oリング	2	141697-0-00	
G-7	丸平ねじ 4.37×10	1	009681-0-12		G-41	D.Uフシユ	2	142372-0-00	
G-8	丸平止ねじ 4.37	1	100366-0-02		G-42	送り案内軸	1	141429-0-01	
G-9	平座金大 3.5	1	025350-3-32		G-43	送りレバーB組	1	145445-0-01	
G-10	押えローラ体	1			G-44	送りレバーB軸	1	147945-0-01	
G-11	なべねじ 3.57×5	1	001670-5-12	145377-0-01	G-46	止輪 E 5	1	048050-3-42	
G-12	止輪 E 6	1	048060-3-42		G-47	スプリングピンAW 4×8	1	047400-8-42	
G-13	玉軸受 6872ZS	1			G-48	丸平ねじ 5.95×10	2	009761-0-14	
G-14	押えローラ軸	1			G-49	送り腕支点	1	141430-0-01	
G-15	止輪 E 4	1	048040-3-42		G-50	送り腕軸	1	145355-0-01	
G-16	送り台角コマ	1	118215-0-01		G-51	穴止ねじ 6.35×11.6	1	014770-6-22	
G-17	送り腕支点軸	1	141431-0-01		G-52	穴止ねじ 6.35×11.6	1	014770-6-22	
G-18	送り案内軸土台	1	145354-0-01		G-53	送りレバーA	1	141421-0-01	
G-19	D.Uフシユ	1	142374-0-00		G-54	送りレバーA軸	1	141426-0-01	
G-20	D.Uフシユ	1	142374-0-00		G-55	長さ送り腕	1	145356-0-01	
G-21	穴ボルト 8×14	3	018081-4-22		G-56	穴止ねじ 6.35×11.6	1	014770-6-22	
G-22	止輪 E 8	1	048080-3-42		G-57	止ねじ 6.35	2	101706-0-03	181969-0-03
G-23	カッタクラッチ押しはねB	1	141488-0-01		G-58	セットカラー	1		
G-24	カッタクラッチ	1	141487-0-01		G-59	穴止ねじ 6.35×11.6	1	014770-6-22	
G-25	カッタクラッチ棒	1	141484-0-01		G-60	布つかみ支え案内	1	141440-0-01	
G-26	カッタクラッチ押しはねA	1	141485-0-01		G-61	皿ねじ 4.37	2	100032-0-03	
G-27	スプリングピンAW 3	1	047301-8-42		G-62	丸平ねじ 3.18×3.5	1	009669-3-13	
G-28	カッタクラッチ体案内	1	141486-0-01		G-63	布つかみ支えはね	1	141442-0-01	
G-29	締ねじ 3.57	2	009670-8-12		G-64	止ねじ 4.37×11.6	1	013689-4-12	
G-30	コロ	1	107550-0-02		G-65	布つかみ支えはね軸	1	141441-0-01	
G-31	送りコロ軸	1	141420-0-01		G-66	針数変換キヤビン	1	115120-0-01	
G-32	送り調節レバー	1	143739-0-01		G-67	締ねじ 6.35	1	141439-0-01	
G-33	送り目盛板	1	145359-0-01		G-68	座金	2	118735-0-03	
G-34	丸平ねじ 3.57×6	1	009670-6-13						

# H. カッター関係



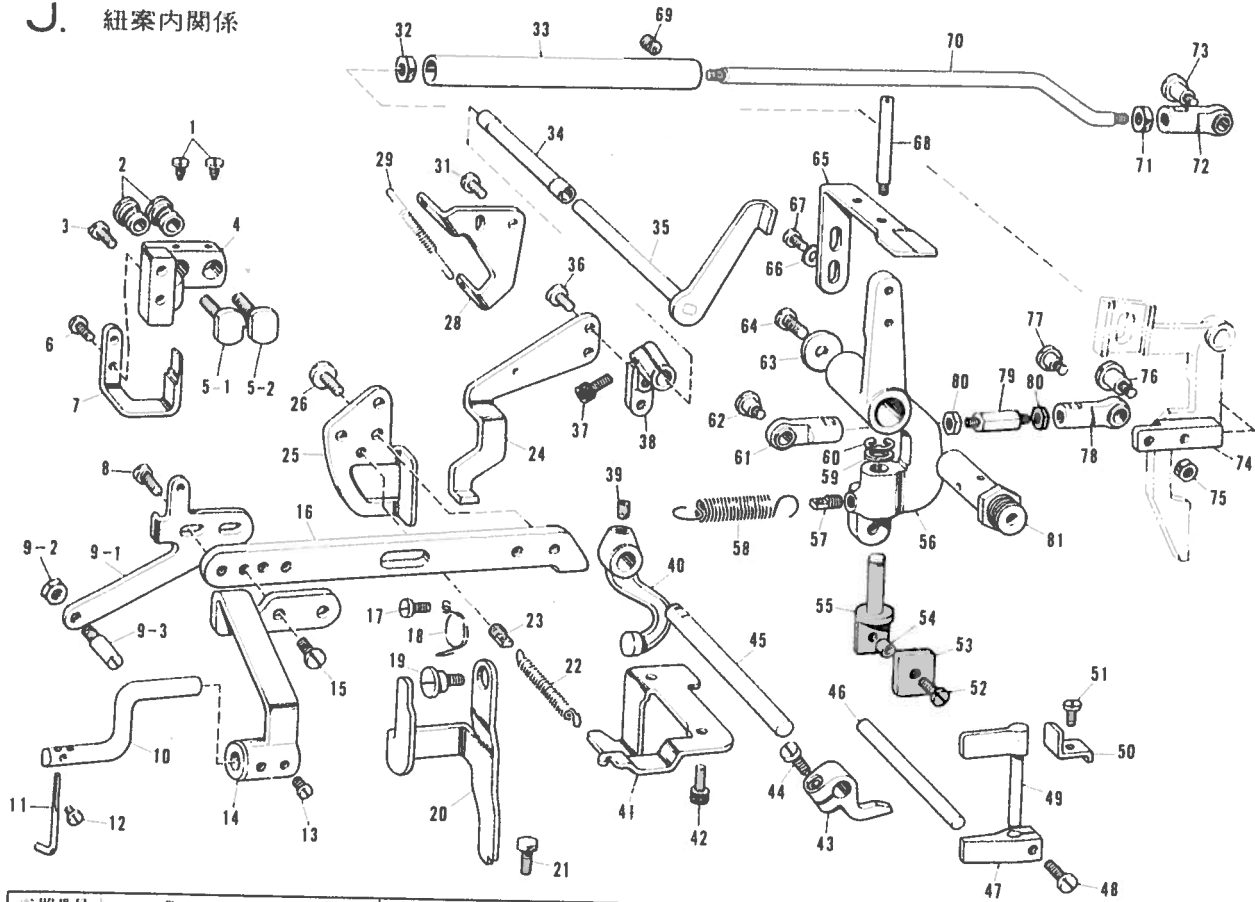
参照番号	品名	個数	部品コード	組コード	参照番号	品名	個数	部品コード	組コード
H-1	丸平ねじ 4.37×7	2	009680-7-12		H-25	丸平ねじ 4.37×8	2	009680-8-14	
H-2	カッタ土台案内U	1	141478-0-01		H-26	カッタ落防止レバー	1	141468-0-01	
H-3	カッタ土台	1			H-27	カッタレバー引きばね	1	141471-0-01	
H-7	カッタ取付板	1	141480-0-01	142724-0-01	H-28	ばね掛け	1	145388-0-01	
H-8	締ねじ 4.37	2	107407-0-02		H-29	カッタレバー	1	141467-0-01	
H-4	ナット 5.95	1	021760-3-04		H-30	丸平ねじ 5.95×12	1	009761-2-12	
H-5	カッタ土台案内D	1	141479-0-01		H-31	座金	1	141343-0-02	
H-6	丸平ねじ 4.37×14	2	009681-4-12		H-32	カッタ作動レバー	1	141462-0-01	
H-9	カッタ 5.8	1	107205-0-01		H-33	カッタ作動レバー軸	1	141463-0-01	
H-11	締ねじ 4.37	1	115503-0-01		H-34	カッタ作動角コマ	1	141466-0-01	
H-12	カッタ作動リンク軸A	1	141474-0-01		H-35	座金	1	118735-0-02	
H-13	小型ナット I 種 9.52	1	022870-1-04		H-36	丸平ねじ 6.35×18	1	009771-8-12	
H-14	カッタテコ止め組	1	141481-0-01		H-37	ナット 5.95	1	106588-0-01	
H-15	送り調節レバー軸	1	141417-0-01		H-38	カッタ作動コロ軸	1	141465-0-01	
H-16	止ねじ 6.35×ほみ	1	013781-0-12		H-39	カッタ作動コロ	1	141464-0-01	
H-17	Oリング	1	141697-0-00		H-40	引きばね	1	120790-0-01	
H-18	カッタテコブシ	1	142376-0-00		H-41	段ねじ 3.57	2	112144-0-01	
H-19	カッタテコ	1	141473-0-01		H-42	カッタ角コマクラッチ	1	142779-0-01	
H-20	穴止ねじ 6.35×ほみ	1	014770-6-22		H-43	停止レバーばね掛け	1	107126-0-01	
H-21	カッタ作動リンク	1	141475-0-01		H-44	穴止ねじ 6.35×ほみ	1	014770-6-22	
H-22	カッタ作動リンク軸B	1	141476-0-01		H-45	カッタカム	1		181250-0-01
H-23	偏心段ねじ	1	141469-0-01		H-46	カッタカムセットねじ	1	141417-0-01	
H-24	ナット 6.35	1	110744-0-02						

1. 糸巻、テンションプーリ関係



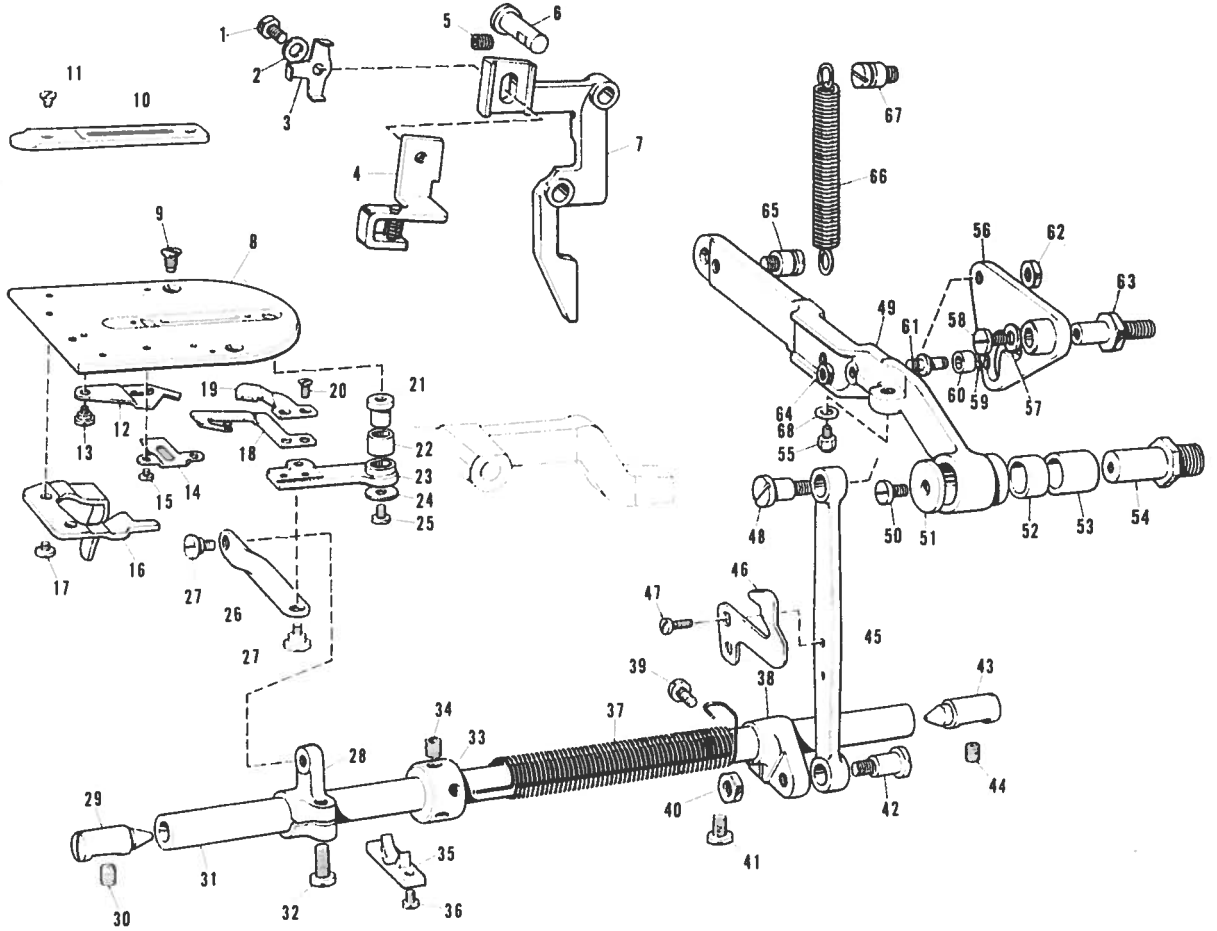
参照番号	品名	個数	部品コード	組コード	参照番号	品名	個数	部品コード	組コード
1-2	丸平ねじ 4.37・7	4	009680-7-12		1-42	クラッチ始動レバー	1	146955-0-01	
1-3	頭部ヒンジ止め板	2	142312-0-01		1-43	ホルト 7.94	1	115585-0-01	
1-4	溝付ピン	2	141257-0-01		1-44	クラッチ始動レバー軸	1	146960-0-01	
1-5	ヘッド台	1	141259-0-01		1-45	丸平ねじ 4.76・14	2	009711-4-12	
1-6	丸木ねじ 6.2・32	4	101125-0-00		1-46	始動レバー戻しばね	1	141562-0-01	
1-7	ヘッドクッション	2	141258-0-01		1-47	丸平ねじ 5.95・14	1	009761-4-13	
1-8	オイルパンパッキン	2	114747-0-01		1-48	クラッチ始動レバーテコ	1	146958-0-01	
1-10	フィルター組	1	146209-0-01		1-49	下糸切レバーばね掛け	1	141472-0-01	
1-11	丸平ねじ 4.37・7	3	009680-7-12		1-50	引きばね	1	141581-0-01	
1-12	止輪 E 9	1	048090-3-42		1-51	丸平ねじ 5.95・12	2	009761-2-14	
1-13	テンションプーリ	1			1-52	始動レバーテコストッパ	1	141564-0-01	
1-16	止輪 E 3	2	048030-3-42		1-53	ホルト 7.94	1	115585-0-01	
1-17	テンションプーリ爪軸	1			1-54	DUFジョ	2	142373-0-00	
1-18	テンションプーリ爪	1	141628-0-01		1-55	小型ナット 3種 7.94	1	022840-3-03	
1-19	カラー	1			1-56	空止ねじ 6.35(ほみ)	1	014770-6-22	
1-20	テンションプーリ爪ばね	1	141630-0-01		1-57	ベルト寄せレバー軸	1	141579-0-01	
1-21	テンションレバー	1			1-58	丸平ねじ 4.37・8	2	009680-8-12	
1-27	テンションレバー座金	1	141627-0-01		1-59	ベルト寄せレバーストッパ	1	141580-0-01	
1-28	丸平ねじ 3.57・12	2	007671-2-12	141621-0-01	1-60	ナット 1種 5.56	1	021750-1-03	
1-32	テンションプーリ腕	1			1-61	ベルト寄せレバー	1	141575-0-01	
1-33	スプリングピンAW 2.5	2	047250-8-42		1-62	ベルト寄せコロ軸	1		141576-0-01
1-34	テンション指標板	1	141625-0-01		1-63	ベルト寄せコロ	1		
1-35	丸平ねじ 3.57・6	2	009670-6-12		1-65	止ねじ 4.37(ほみ)	1	013689-4-12	
1-36	テンションプーリ軸	1			1-66	糸巻車	1		
1-37	さくらねじ 3.18	3	110185-0-02		1-67	ブレーキコム組	1	141611-0-01	
1-38	座金	1	141316-0-01		1-68	丸平ねじ 4.37・7	2	009680-7-12	
1-39	玉軸受 6000(M)	2			1-69	止ねじ 3.57(ほみ)	1	013679-4-12	
1-40	カラー	1			1-71	糸巻車台	1	142259-0-01	
1-83	テンションレバーS	1			1-72	糸巻車腕(1本)	1		
1-14	ラチェット組	1	141633-0-01		1-73	糸巻車腕	1		
1-15	丸平ねじ 4.37・8	3	009680-8-12		1-74	段ねじ 6.35	1	141604-0-01	141601-0-01
1-22	ベルトカバー	1	141245-0-01		1-75	糸巻輪	1	141610-0-01	
1-23	ベルトカバー戻しばね	1	141246-0-01		1-76	糸巻リンクB	1		
1-24	丸平ねじ 4.37・4.5	1	009689-4-12		1-77	段ねじ 3.18	1	100659-0-01	
1-25	丸平ねじ 4.37・4.5	2	009689-4-12		1-78	ホビン押え	1	141608-0-01	
1-26	ベルトカバーストッパ	1	141247-0-01		1-79	カシメピン	1	100661-0-01	
1-29	段ねじ 7.94	1	141632-0-01		1-80	糸巻リンクA	1		
1-30	ベルトカバーヒンジ組	2	107372-0-01		1-81	糸巻リンク軸	1		
1-31	皿ねじ 4.76	8	107231-0-01		1-82	段ねじ	1	507142-0-02	
1-41	小型ナット 3種 7.94	1	022840-3-03		1-70	丸平ねじ 5.95・12	2	009761-2-14	

J. 紐案内関係



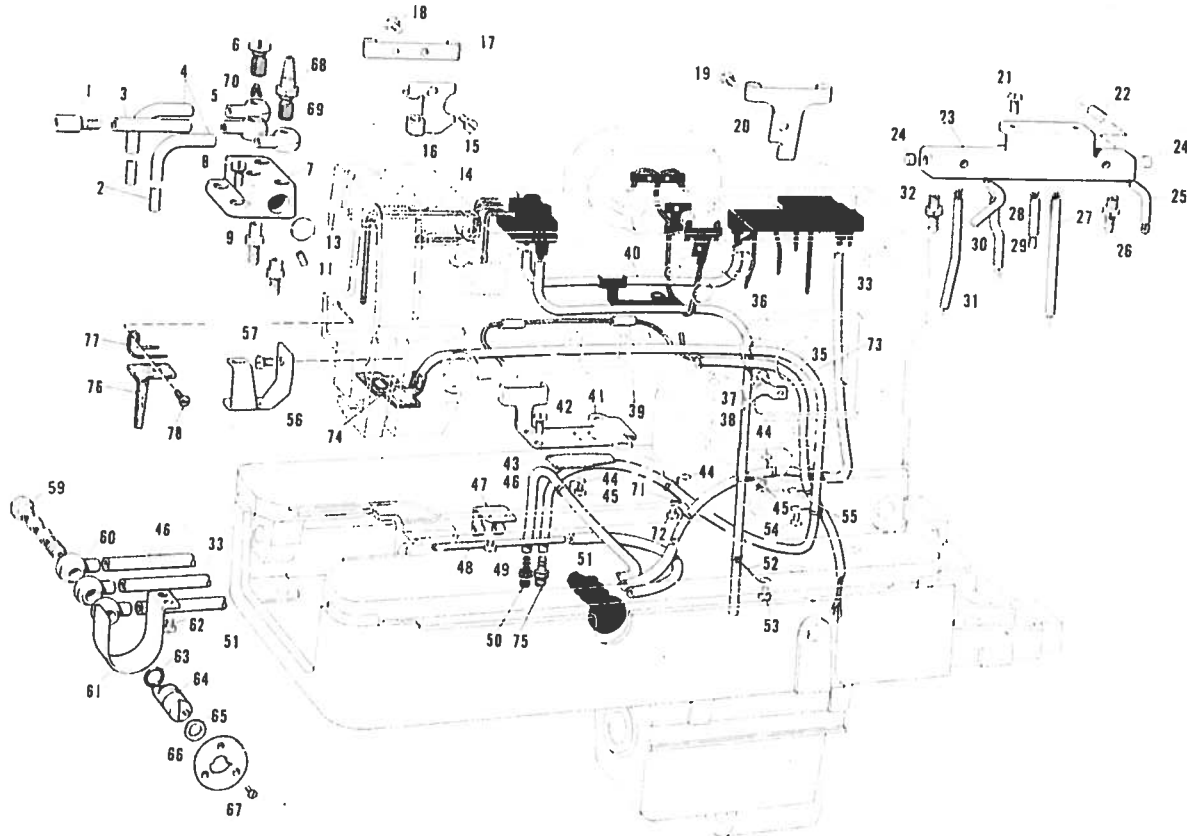
参照番号	品名	個数	部品コード	組コード	参照番号	品名	個数	部品コード	組コード
J-1	締ねじ 3.57	2	102850-0-02		J-41	下糸切レバーストップ	1	145428-0-01	
J-2	位置調節ねじ支え	2	145404-0-01		J-42	穴ボルト 4・8	2	018400-8-22	
J-3	丸平ねじ 4.37・10	2	009681-0-12		J-43	紐案内押しレバーB	1	145396-0-01	
J-4	紐案内位置カム台	1	145402-0-01		J-44	丸平ねじ 4.37・10	1	009681-0-12	
J-5-1	位置調節ねじ	1	145405-0-01		J-45	紐案内押しレバー軸	1	145395-0-01	
J-5-2	位置調節ねじ	1	146316-0-01		J-46	押し棒	1	145399-0-01	
J-6	なへねじ 3.57・6	2	001670-6-12		J-47	紐案内振レバーB	1	145398-0-01	
J-7	紐案内位置カム	1	145403-0-01		J-48	丸平ねじ 3.57・8	1	009670-8-12	
J-8	締ねじ 4.37	2	107407-0-02		J-49	紐案内振レバーA	1	145397-0-01	
J-9-1	紐案内切換板	1	147758-0-01		J-50	レバー打ち	1	145406-0-01	
J-9-2	ナット 4.76	1	110161-0-03	145383-1-01	J-51	丸平ねじ 3.57・8	1	009670-8-12	
J-9-3	糸切レバー軸	1	141504-0-01		J-52	丸平ねじ 4.76・12	1	009711-2-12	
J-10	紐案内棒	1	145381-0-01		J-53	ヒンジ座金	1	145387-0-01	
J-11	紐案内	1	145380-0-01		J-54	ヒンジコロ	1	145386-0-01	
J-12	丸平止ねじ 3.57	1	111443-0-01		J-55	紐案内ヒンジ	1	145385-0-01	
J-13	丸平止ねじ 4.37	2	100366-0-02		J-56	上糸切レバー支え	1	147565-0-01	
J-14	紐案内棒支え	1	145382-0-01		J-57	はね掛けU	1	107639-0-01	
J-15	締ねじ 4.37	2	107407-0-03		J-58	紐案内戻しはね	1	145692-0-01	
J-16	紐案内連桿	1	145384-0-01		J-59	座金	1	100281-0-01	
J-17	丸平ねじ 4.37・6	1	009680-6-12		J-60	止輪 E 6	1	048060-3-42	
J-18	ストップ爪しはね	1	145430-0-01		J-61	玉接手組	1	141492-0-01	
J-19	段ねじ 4.37	1	116755-0-01		J-62	玉接手段ねじ	1	141494-0-01	
J-20	押え上げストップ	1	145429-0-01		J-63	座金	1	141343-0-02	
J-21	ボルト 4.37	1	111048-0-02		J-64	丸平ねじ 5.95・12	1	009761-2-12	
J-22	紐案内横はね	1	146951-0-01		J-65	上糸ゆるめ板	1	45673-0-01	
J-23	はね掛け	1	107640-0-01		J-66	平座金中 4.37	2	025680-2-32	
J-24	紐切はずし全	1	145414-0-01		J-67	丸平ねじ 4.37・8	2	009680-8-12	
J-25	紐案内押し板	1	145392-0-01		J-68	上糸取棒	1	141592-0-01	
J-26	締ねじ 4.37	2	107407-0-03		J-69	穴止ねじ 5.95くほみ	1	014760-6-22	
J-28	はずし全ストップ	1	145436-0-01		J-70	上糸切連桿L	1	141489-0-01	
J-29	接触子リリーサはね	1	113897-0-01		J-71	ナット 5.95	1	100022-0-05	
J-31	なへねじ 3.57・8	2	001670-8-14		J-72	玉接手組	1	141492-0-01	
J-32	ナット 5.95	1	100022-0-05		J-73	玉接手段ねじ	1	141494-0-01	
J-33	糸切連桿パイプ	1	141718-0-01		J-74	上糸切連桿接手	1	141491-0-01	
J-34	はずしレバーメタル	1	145434-0-01		J-75	ナット 5.95	1	100022-0-05	
J-35	はさみはずしレバー	1	145433-0-01		J-76	段ねじ 5.95	1	115493-0-02	
J-36	締ねじ 4.37	2	100644-0-04		J-77	玉接手段ねじ	1	141494-0-01	
J-37	穴ボルト 4・8	1	018400-8-42		J-78	玉接手組	1	141492-0-01	
J-38	はずしレバー抱き	1	145435-0-01		J-79	上糸切連桿S	1	141490-0-01	
J-39	穴止ねじ 6.35くほみ	1	014770-6-22		J-80	ナット 5.95	2	100022-0-05	
J-40	紐案内押しレバーA	1	145394-0-01		J-81	カット作動レバー軸	1	141463-0-01	

# K. 下糸切関係



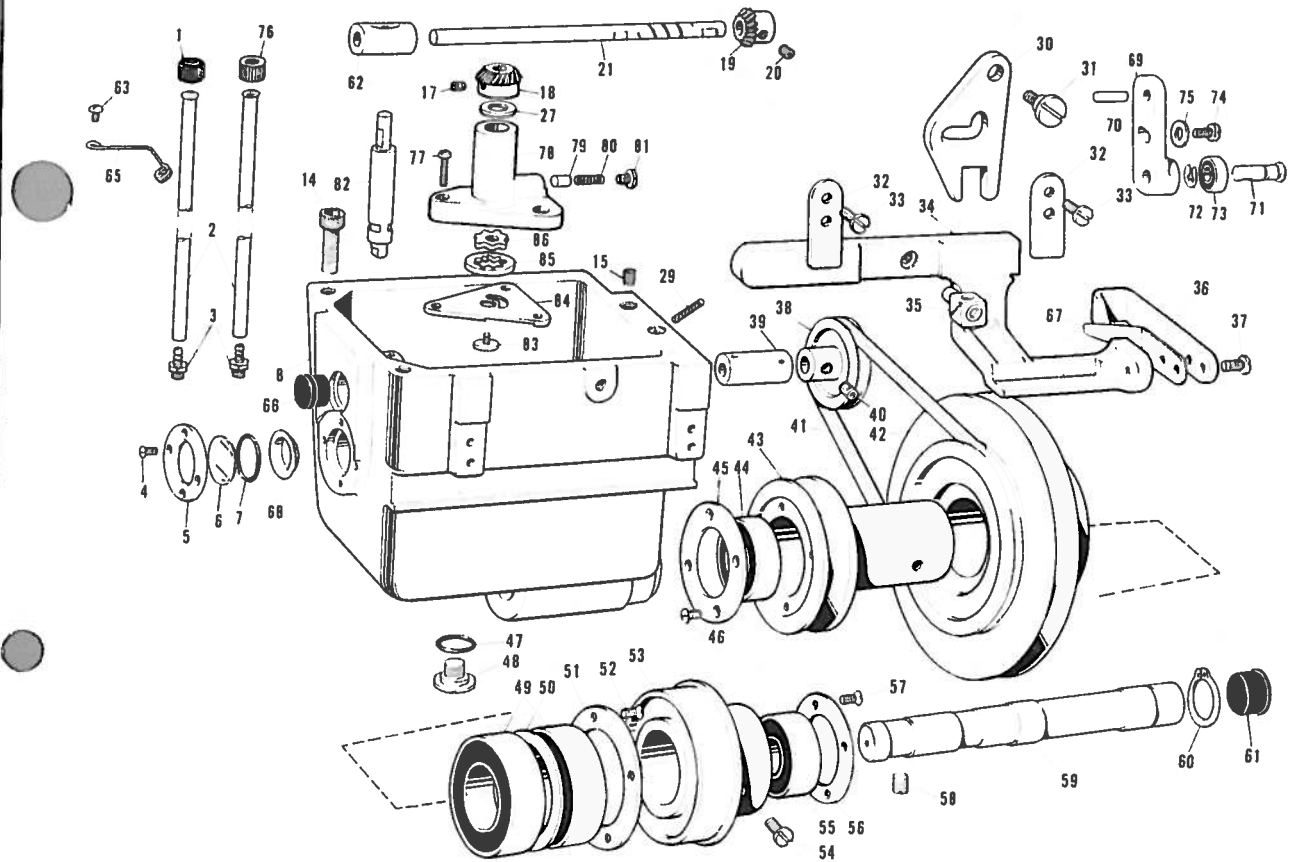
参照番号	品名	個数	部品コード	組コード	参照番号	品名	個数	部品コード	組コード
K-1	ホルト 5.56×14	1	017751-4-13		K-35	下糸切軸仕切板	1	141545-0-00	
K-2	座金	1	107453-0-01		K-36	丸平ねじ 3.57×6	2	009670-6-12	
K-3	固定座金	1	143927-0-01		K-37	下糸切軸はね	1	141531-0-01	
K-4	カッタレバー支え板組	1	143945-0-01		K-38	下糸切軸腕A	1	141529-0-01	
K-5	穴止ねじ 5.95×ほみ	1	014760-6-22		K-39	丸平ねじ 4.37×12	1	009611-2-12	
K-6	レバーストップ軸	1	143788-0-01		K-40	ナット 3種 6.35	2	021780-3-02	
K-7	下糸切レバーストップ	1	141522-0-01		K-41	丸平ねじ 5.95×12	1	009761-2-12	
K-8	ベース針板U	1			K-42	段ねじ 6.35	1	141528-0-01	
K-10	針板D	1		145244-0-01	K-43	送り軸センター	1	104848-0-01	
K-11	皿ねじ 2.38	2	145247-0-01		K-44	止ねじ 5.95×ほみ	1	013761-0-12	
K-9	皿ねじ 4.37	1	100032-0-03		K-45	下糸切作動連桿	1	145420-0-01	
K-12	下糸ゆるめ	1	142419-0-01		K-46	紐切引き板	1	145421-0-01	
K-13	段ねじ 3.18	1	142420-0-01		K-47	棒ねじ 4.37	1	107407-0-03	
K-14	下糸切固定刃	1	141543-0-01		K-48	段ねじ 6.35	1	141528-0-01	
K-15	締ねじ 3.18	2	141544-0-01		K-49	押し上げレバー	1	145426-0-01	
K-16	コマ止め	1	141308-1-01		K-50	丸平ねじ 5.95×10	1	009761-0-13	
K-17	締ねじ 4.37	2	102438-0-04		K-51	座金	1	141343-0-01	
K-18	下糸ゆるめレバー組	1	142416-0-01		K-52	DUFシュ	1	142373-0-00	
K-19	下糸切作動刃	1	141541-0-01		K-53	DUFシュ	1	142372-0-00	
K-20	皿ねじ 3.18	2	141542-0-01		K-54	下糸切レバー軸	1	141520-0-01	
K-21	取付腕フック	1	141538-0-01		K-55	ホルト 7.94	1	145427-0-01	
K-22	取付腕フックB	1	141539-0-01		K-56	下糸切作動カム組	1	141523-0-01	
K-23	下糸切メス取付断	1	141537-0-01		K-57	平座金中 5	1	02500-2-33	
K-24	座金	1	512769-0-01		K-58	締ねじ 4.37	1	06629-0-01	
K-25	締ねじ 3.57	1	105451-0-01		K-59	止輪 E 3	1	04800-3-42	
K-26	下糸切リンク	1	141534-0-01		K-60	コロ	1	107744-0-01	
K-27	段ねじ 4.76	2	141535-0-01		K-61	糸切作動コロ軸	1	141529-0-01	
K-28	下糸切軸腕B	1	141533-0-01		K-62	ナット 3種 6.35	1	021780-3-02	
K-29	送り軸センター	1	104847-0-01		K-63	下糸切作動カム軸	1	141526-0-01	
K-30	止ねじ 5.95×ほみ	1	013761-0-12		K-64	ナット 4.76	1	10161-0-04	
K-31	下糸切軸	1	141530-0-01		K-65	下糸切レバーばね掛付	1	141472-0-01	
K-32	丸平ねじ 5.56×16	1	009751-6-12		K-66	下糸切レバー引きばね	1	145431-0-01	
K-33	セットカラー	1	141532-0-01		K-67	下糸切レバーばね掛付	1	141472-0-01	
K-34	穴止ねじ 6.35×ほみ	2	014770-6-22		K-68	平座金小 8	1	02500-1-32	

L. 給油潤滑関係



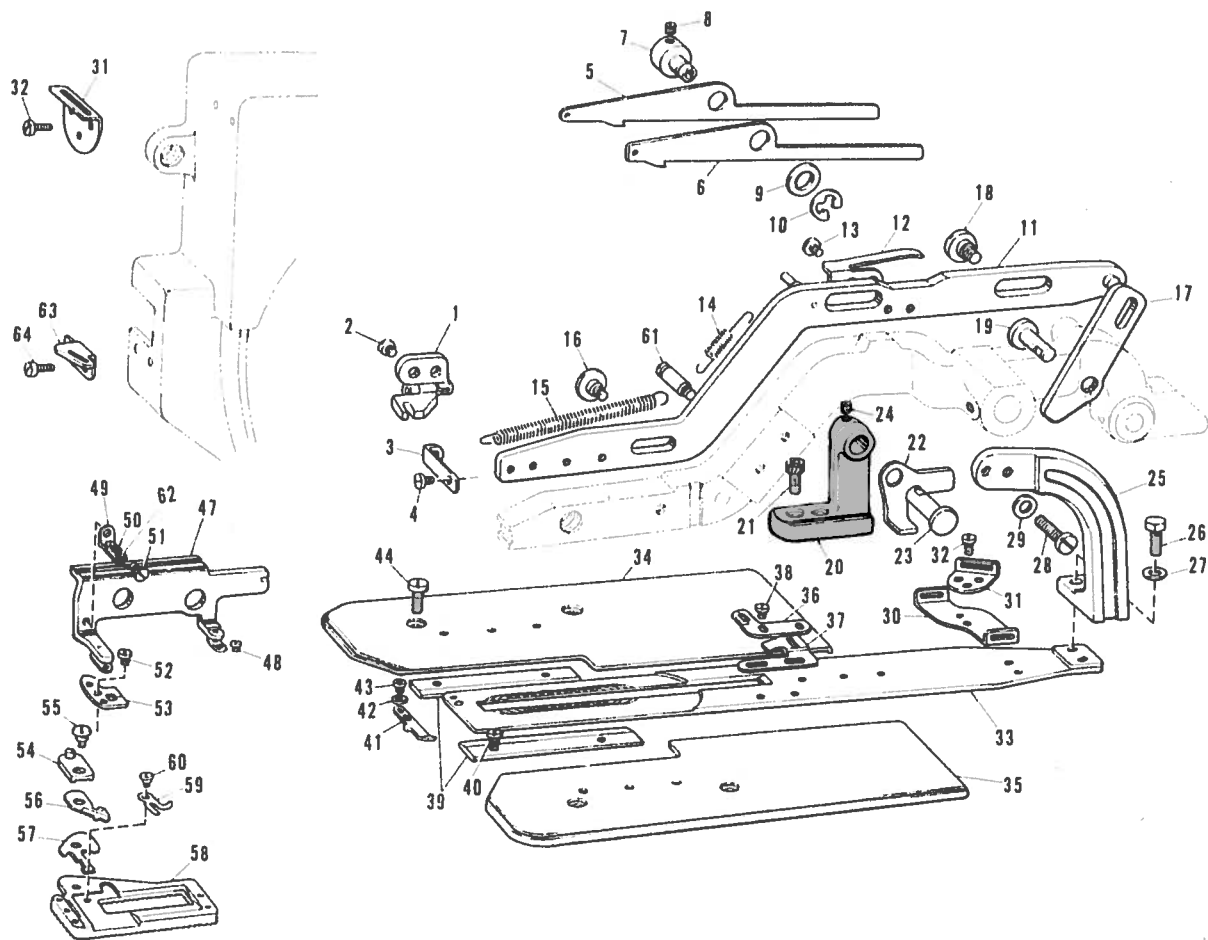
部品番号	品名	個数	部品コード	組コート	部品番号	品名	個数	部品コード	組コート
L-1	オイル口B	1	141680-0-0		L-41	ビニルパイプ挿え	1	141671-0-0	
L-2	第2オイルハイブB	2	141679-0-00		L-42	丸平ねじ 3.57×8	1	009670-8-12	
L-3	ビニルチューブ	1		142355-0-01	L-43	ビニルチューブアッフルト	2	41672-0-00	
L-4	オイルハイブ接手	1		142354-0-01	L-44	組紐支え	1	112744-0-01	
L-5	ビニルチューブ	2			L-45	丸平ねじ 3.57×5	3	009670-5-12	
L-6	オイルハイブ接手	2			L-46	ビニルチューブ	2		142351-0-01
L-7	配油パイプ接手ねじ	2	12359-0-01		L-60	オイルパイプ接手	1		
L-8	燈心ベース2	1		142413-0-01	L-47	カマオイルパイプ支え	1	141656-0-01	
L-13	燈心ベース蓋	1			L-48	カマオイルパイプ	1	141655-0-00	
L-8	丸平ねじ 3.57×8	2	009670-8-12		L-49	丸平ねじ 3.57×6	1	009670-6-12	
L-9	オイル口	2	142359-0-01		L-50	ビニルチューブ接手	2	142748-0-01	
L-11	0.5ビニルチューブ	1	143177-0-01		L-51	ビニルチューブ	1		142352-0-01
L-14	組紐	1			L-60	オイルパイプ接手	1		
L-15	丸平ねじ 4.37×6	1	009680-6-12		L-52	オイルチューブホルダ	1	116975-0-01	
L-16	燈心押え金B	1	141686-0-01		L-53	丸平ねじ 3.57×5	1	009670-5-12	
L-17	燈心押え金C	1	141688-0-01		L-54	丸平ねじ 3.57×5	1	009670-5-12	
L-18	丸平ねじ 3.57×5	2	009670-5-12		L-55	ビニルチューブ支えC	1	141692-0-01	
L-19	丸平ねじ 4.37×6	1	009680-6-12		L-56	燈心押え金D	1	141689-0-01	
L-20	燈心押え金A	1	141685-0-01		L-57	締ねじ 4.37	1	107419-0-02	
L-21	丸平ねじ 3.57×8	2	009670-8-12		L-59	オイルパイプ接手ねじ	1	141651-0-01	
L-22	オイルパイプA	1	141663-0-01		L-61	オイル調節体カバー	1	141654-0-01	
L-23	燈心ベース	1			L-62	丸平ねじ 3.57×6	2	009670-6-12	
L-24	盲栓	2	110104-0-00		L-63	Oリング	1	104564-0-01	
L-25	オイルパイプB	1	141664-0-01		L-64	オイル調節体	1	141652-0-01	
L-27	オイルパイプC	1	141665-0-01	141661-0-01	L-65	座金	1	100052-0-01	
L-28	オイルパイプ	1	16968-0-01		L-66	オイル調節体蓋	1	141653-0-01	
L-29	オイルパイプ	1	141666-0-01		L-67	皿ねじ 3.57	3	102538-0-02	
L-30	オイルパイプG	1	41668-0-01		L-68	ゲージパイプ	1	143715-0-01	
L-31	オイルパイプ	1	41667-0-01		L-69	ゲージパイプねじ	1	143716-0-01	143714-0-01
L-26	オイル口	1	42359-0-01		L-70	組紐	2	147724-0-01	
L-32	オイル口	1	42359-0-01		L-71	組紐支え	1	112743-0-01	
L-33	ビニルチューブ	1		142353-0-01	L-72	丸平ねじ 3.57×5	1	009670-5-12	
L-60	オイルハイブ接手	1			L-73	ビニルチューブ	1		148472-0-01
L-35	ビニルチューブ	1	142742-0-00		L-74	フェルト	1		
L-36	ビニルチューブ	1	141683-0-00		L-75	ビニルチューブ接手	1	142748-0-02	
L-37	丸平ねじ 3.57×5	1	009670-5-12		L-76	フェルト	1	148745-0-00	
L-38	コート押え	1	142268-0-01		L-77	フェルト押え	1	148746-0-01	
L-39	ビニルチューブ	2	120774-0-01		L-78	丸平ねじ 4.37×6	1	009680-6-12	
L-40	ビニルチューブ	1	141670-0-00						

M. 減速関係



参照番号	品名	個数	部品コード	組コード	参照番号	品名	個数	部品コード	組コード
M-1	接手ナット	1	142750-0-01		M-52	皿ねじ 3.18×8	4	003660-8-12	
M-2	ビニルチューブ	2	141647-0-00		M-53	高速ブーリ	1		
M-3	オイル口	2	142359-0-01		M-54	丸平ねじ 4.76×14	2	009711-4-12	
M-4	皿ねじ 3.57	4	102538-0-02		M-55	玉軸受 6004-VV	1		141566-0-01
M-5	油量計蓋	1	104546-0-01		M-56	玉軸受蓋	1		
M-6	オイルゲージ窓	1	141696-0-01		M-57	皿ねじ 3.18×8	4	003660-8-12	
M-7	OリングPW 14	1	081014-6-70		M-59	トランスミッタ軸	1		
M-8	トランスミッタ台	1	147222-0-01		M-60	止輪軸用C 20	1	048200-1-42	
M-14	穴ボルト 8×25	3	018082-5-22		M-47	Oリング	1	109203-0-01	
M-15	穴止ねじ 5.95×ほみ	1	014760-6-22		M-48	段ねじ 9.52	1	110641-0-01	
M-17	穴止ねじ 6.35×ほみ	2	014770-6-22		M-58	止ねじ 6.35×ほみ	2	013781-0-12	
M-18	スパイラルヘルギヤ	1		143915-0-01	M-61	盲栓	1	111937-0-01	
M-19	下輪ヘルギヤ	1			M-62	ポンプメタルF	1	143983-0-01	
M-20	穴止ねじ 6.35×ほみ	2	014770-6-22		M-63	なべねじ 3.57×6	1	001670-6-14	
M-21	ポンプブーリ軸	1	143982-0-01		M-65	オイルチューブホルター	1	116975-0-01	
M-27	座金	1	110494-0-01		M-66	盲栓	1	108520-0-01	
M-29	組紐	1	141669-0-00		M-67	ベルト寄せDはね	1	145931-0-01	
M-30	ヘルト寄せカム	1	141582-0-00		M-68	オイル反射板	1	147226-0-01	
M-31	段ねじ 6.35	1	141583-0-01		M-69	ポンプベルトはりレバー	1		
M-32	ヘルト寄せ体案内	2	141588-0-01		M-70	上糸切ヒンシピン	1		
M-33	丸平ねじ 4.37×8	4	009680-8-13		M-71	ベルトはりローラ軸	1		147223-0-01
M-34	ベルト寄せ体	1		141584-0-01	M-72	止輪E 6	1	048060-3-42	
M-35	ベルト寄せ角コマ組	1			M-73	玉軸受 69727	1		
M-36	ベルト寄せD	1	141589-0-01		M-74	丸平ねじ 5.95×12	1	009761-2-12	
M-37	丸平ねじ 4.76×10	2	009711-0-13		M-75	平座金中 6	1	025060-2-32	
M-38	オイルポンプブーリ	1	141637-0-00		M-76	接手ナット	1	142750-0-02	
M-39	ポンプブーリ軸メタル	1	142766-0-01		M-77	丸平ねじ 4.76×14	3	009711-4-12	
M-40	止ねじ 6.35×ほみ	2	013770-7-10		M-78	ポンプ体	1	148468-0-01	
M-41	Vヘルト	1	141636-0-00		M-79	フランジヤ	1	148471-0-01	
M-42	低速ブーリ	1			M-80	フランジヤはね	1	144876-0-01	
M-43	高速ブーリ	1			M-81	端ねじ 6.35	1	112467-0-01	
M-44	玉軸受 6004-VV	1			M-82	ポンプ軸	1	148469-0-01	148761-0-01
M-45	玉軸受蓋	1			M-83	端ねじ 3.57	1	145465-0-01	
M-46	皿ねじ 3.18×8	4	003660-8-12	141566-0-01	M-84	ポンプ蓋	1	148470-0-01	
M-49	玉軸受 6007-VV	2			M-85	オイルポンプアウトロータ	1	141642-0-00	
M-50	玉軸受カラーL	1			M-86	オイルポンプインナーロータ	1	141643-0-00	
M-51	玉軸受蓋	1							

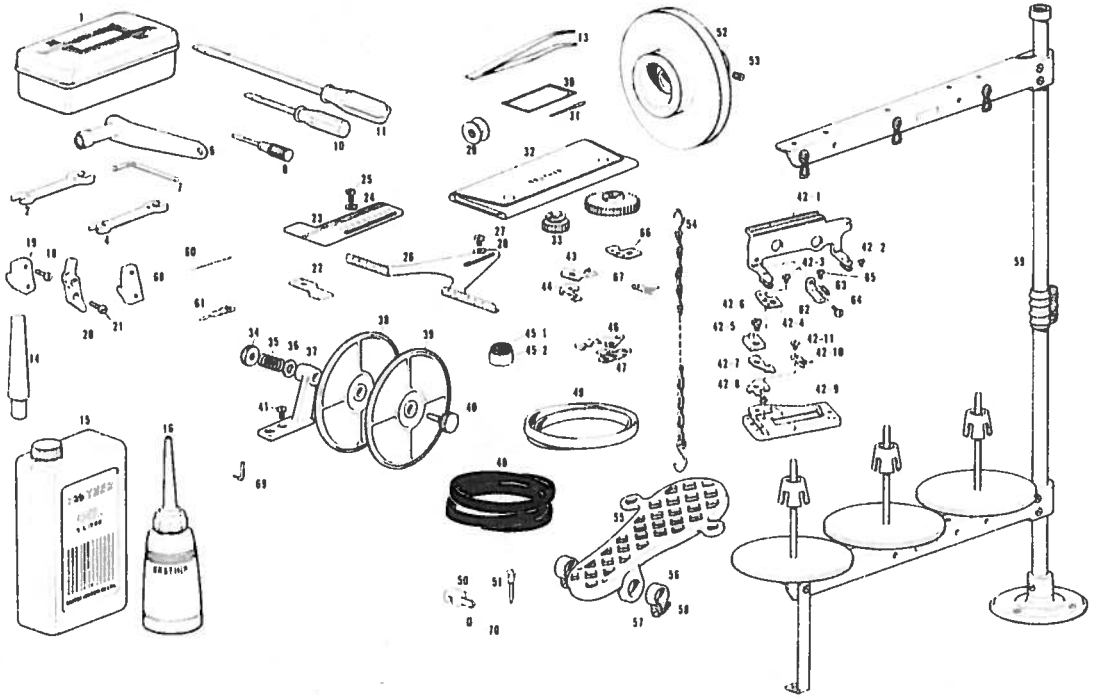
P. 上糸切関係



参照番号	品名	個数	部品コード	組コード	参照番号	品名	個数	部品コード	組コード
P-1	紐切腕組	1	145732-0-01		P-32	丸平ねじ 3.18×4	2	009660-4-14	
P-2	丸平ねじ 4.37×6	2	009680-6-12		P-33	長さ送り板	1	145357-0-01	
P-3	ばね掛け	1	145411-0-01		P-34	ベットカバー-L	1	143742-0-01	
P-4	丸平ねじ 4.37×4.5	1	009689-4-12		P-35	ベットカバー-R	1	143741-0-01	
P-5	紐切セーフ板	1	145983-0-01		P-36	テープ押えC	1	144999-0-01	
P-6	紐切セット板	1	145415-0-01		P-37	テープ押えB	1	144998-0-01	
P-7	紐切セット板軸	1	145416-0-01		P-38	締ねじ 2.38	2	105288-0-02	
P-8	止ねじ 4.37×ぼみ	1	013689-4-12		P-39	長さ送り板案内	2	145358-0-01	
P-9	座金	1	100197-0-02		P-40	締ねじ 3.57	4	106568-0-01	
P-10	止輪 E 6	1	048060-3-42		P-41	テープ押えF	1	144628-0-01	
P-11	紐切かん組	1	145407-0-01		P-42	カラー	1	110067-0-01	
P-12	紐切セットばね	1	145413-0-01		P-43	締ねじ 2.38	1	122771-0-01	
P-13	なへねじ 3.18×5	2	001660-5-12		P-44	締ねじ 4.37	4	107407-0-02	
P-14	接触子リリザばね	1	113897-0-01		P-47	布つかみ支え (25-4)	1		
P-15	紐切かん戻しばね	1	145412-0-01		P-48	締ねじ 1.98	2	107404-0-00	
P-16	段ねじ 4.37	1	116755-0-01		P-52	締ねじ 2.38	2	111105-0-01	
P-17	紐切アーム	1	145417-0-01		P-53	半押え	1	145366-0-01	
P-18	段ねじ 5.95	2	118244-0-01		P-54	紐切クランク	1		
P-19	レバーストップ軸	1	143788-0-01		P-55	段ねじ 3.57	1	145370-0-01	145739-0-01
P-20	紐切引台	1	145418-0-01		P-56	紐切移動刃組	1	145731-0-01	
P-21	穴ボルト 4×16	2	018401-6-22		P-57	紐切固定刃	1	145367-0-01	
P-22	紐切リンク	1	145419-0-01		P-58	布つかみ	1		
P-23	レバーストップ軸	1	143788-0-01		P-59	紐寄せレバー	1	145373-0-01	
P-24	止ねじ 4.37×ぼみ	1	013689-4-12		P-60	段ねじ 2.38	1	145371-0-01	
P-25	下送り腕	1	143738-0-01		P-61	ばね掛け	1	107657-0-01	
P-26	ボルト 4.37	2	111048-0-02		P-49	紐掛台	1	145991-0-01	
P-27	座金	2	113431-0-01		P-50	引きばね	1	511091-0-01	
P-28	丸平ねじ 4.37×20	2	009682-0-14		P-51	丸平ねじ 3.18×4.5	1	009669-4-12	
P-29	座金	2	100645-0-03		P-62	締ねじ 2.38	2	122771-0-01	
P-30	テープ案内下	1	143749-0-01		P-63	テープ案内	1	145441-0-01	
P-31	テープ案内上	2	143748-0-01		P-64	丸平ねじ 3.18×4	1	009660-4-14	



# Z. 付属品関係



参照番号	品名	個数	部品コード	組コード	参照番号	品名	個数	部品コード	組コード
Z-1	パーツボックス組	1	110436-0-01		Z-36	座金	1	108494-0-01	
Z-2	スパナ 10×12	1	107780-0-01		Z-37	テーブワインダー台	1		
Z-4	スパナ 8×9	1	100887-0-01		Z-38	固定側板組	1		143767-0-01
Z-6	ボックススパナ 12	1	143949-0-01		Z-39	側板組	1		
Z-7	六角棒スパナ 3	1	142721-0-01		Z-40	つまみねじ	1	143980-0-01	
Z-8	ねじ回し 1.9×52	1	142443-0-01		Z-41	締ねじ 4.37	2	107407-0-02	
Z-10	ねじ回し 3.4×70	1	118837-0-01		Z-42-2	布つかみ支え(32-4)	1		
Z-11	ねじ回し 5.5×190	1	101572-1-01		"-3	締ねじ 1.98	1	107404-0-00	
Z-13	ピンセット	1	117466-0-00		"-3	締ねじ 2.38	2	111105-0-01	
Z-14	頸部支え枕	1	142005-0-00		"-4	糸押え	1	145366-0-01	
Z-15	オイルタンク	1	145277-0-03		"-5	紐切クランク	1		145740-0-01
Z-16	ポリオライナー組	1	114483-0-01		"-6	段ねじ 3.57	1	145370-0-01	
Z-18	丸平ねじ 4.37×10	2	009681-0-12		"-7	紐切移動刃組	1	145731-0-01	
Z-19	カッターカム	1	145353-0-01		"-8	紐切固定刃	1	145367-0-01	
Z-20	停止カム	1	145352-0-01		"-9	布つかみ	1		
Z-21	丸平ねじ 4.37×8	2	009680-8-12		"-10	紐寄せレバー	1	145373-0-01	
Z-22	カッタ 7 16	1	107204-0-01		"-11	段ねじ 2.38	1	145371-0-01	
"	カッタ 1 2	1	107200-0-01		Z-43	紐切移動刃組	1	145731-0-01	
"	カッタ 5 8	1	107205-0-01		Z-44	紐切固定刃	1	145367-0-01	
"	カッタ 3 8	1	109837-0-01		Z-45-1	クッション	4	146255-0-00	
"	カッタ 3 4	1	107207-0-01		Z-45-2	クッションカナク	4	146256-0-01	
"	カッタ 7 8	1	109838-0-01		Z-46	下半切作動刃	1	141541-0-01	
"	カッタ 1	1	107210-0-01		Z-47	下半切固定刃	1	141543-0-01	
"	カッタ 32	1	143780-0-01		Z-48	Vヘルト			
Z-23	型定規	1	147156-0-01		Z-49	平ヘルト	1	141711-0-00	
Z-24	平座金中 4.37	2	025680-2-34		Z-50	頸部ヒンジ	2	141256-0-01	
Z-25	ボルト 4.37	2	107488-0-02		Z-51	丸木ねじ 6.2×32	4	101125-0-00	
Z-26	横定規	1	141705-0-01		Z-52	モーターブーリー	1		
Z-27	ボルト 4.37	2	107488-0-02		Z-53	止ねじ 5.95くほみ	2	013761-0-12	
Z-28	座金	2	116662-0-02		Z-54	鎖F組	2	142262-0-01	
Z-29	ボビン	3	146025-0-01		Z-55	押え上げ踏板	2	147623-0-01	
Z-30	針袋	1			Z-56	ベタル止め	4	116016-0-01	
Z-31	ミシン針DP×5	10	107415-0-14		Z-57	なべねじ 4×14	4	001401-4-06	
Z-32	チェンジギヤケース	2	142745-0-01		Z-58	ナット1種 4	4	021400-1-06	
Z-33	チェンジギヤ 26	1	141374-0-00		Z-59	糸立台組 3	1	150151-0-01	
"	チェンジギヤ 28	1	141375-0-00		Z-60	糸通し	3	111507-0-01	
"	チェンジギヤ 30	1	141376-0-00		Z-61	糸通し	3	103896-0-02	
"	チェンジギヤ 32	1	141377-0-00		Z-62	紐掛台	1	145991-0-01	
"	チェンジギヤ 36	1	141379-0-00		Z-63	引きばね	1	511091-0-01	
"	チェンジギヤ 38	2	141380-0-00		Z-64	丸平ねじ 3.18×4.5	1	009669-4-12	
"	チェンジギヤ 40	1	141381-0-00		Z-65	締ねじ 2.38	2	122771-0-01	
"	チェンジギヤ 44	1	141383-0-00		Z-66	糸押え	1	145366-0-01	
"	チェンジギヤ 46	1	141384-0-00		Z-67	紐寄せレバー	1	145373-0-01	
"	チェンジギヤ 48	1	141385-0-00		Z-68	縦カムF	1	145350-0-01	
"	チェンジギヤ 50	1	141386-0-00		Z-69	紐案内	1	145380-0-01	
Z-34	糸調子ナット	1	100136-0-01		Z-70	止ねじ 5.95くほみ	2	013760-7-10	
Z-35	テーブワインタ押しはね	1	108495-0-01	143767-0-01					

# 仕様別部品一覧表

電源周波数			50Hz		60Hz	
参照番号	品名		部品コード	個数	部品コード	個数
Z-48	Vヘルト	40			082104-0-90	1
Z-48	Vヘルト	41	082104-1-90	2	082104-1-90	1
Z-52	モータフーリ	60	141709-0-01	1		
Z-52	モータフーリ	60-2800			143890-0-01	1

## 索引

部品コード	参照番号	備考	部品コード	参照番号	備考	部品コード	参照番号	備考	部品コード	参照番号	備考
001401-4-06	Z-57		009670-6-13	G-34		009681-0-12	J-44		009761-2-12	M-74	
001660-5-13	A-61		009670-8-12	G-29		"	Z-18		009761-2-14	I-51	
001670-5-12	A-20		"	J-48		009681-0-14	A-14		"	I-70	
"	G-11		"	J-51		"	F-53		009761-4-13	A-76	
"	P-13		"	L-8		009681-2-12	B-40		"	I-47	
001670-5-14	A-17		"	L-21		"	F-39		009762-0-13	A-80	
"	A-101		"	L-42		"	F-41		"	A-90	
001670-6-14	M-63		009671-2-12	D-18		"	K-39		009771-8-12	H-36	
003660-8-12	M-46		"	E-35		009681-2-4	A-1		013670-7-12	B-7	
"	M-52		009680-6-12	J-17		"	A-106		"	C-8	
"	M-57		"	L-15		009681-4-12	H-6		013679-4-12	B-89	
007671-2-12	I-28		"	L-19,78		009681-4-14	A-13		"	I-69	
009660-4-14	P-32		"	P-2		009682-0-14	A-2		013680-6-12	B-67	
"	P-64		009680-7-12	H-1		"	P-28		013680-6-13	A-49	
009669-3-13	G-62		"	I-2		009689-4-12	A-108		013689-4-12	F-68	
009669-4-12	B-6		"	I-11		"	I-24		"	G-64	
"	P-51		"	I-68		"	I-25		"	I-65	
"	Z-64		009680-7-13	D-22		"	P-4		"	P-8	
009670-5-12	B-69		009680-8-12	F-37		009711-0-13	M-37		"	P-24	
"	F-67		"	F-55		009711-2-12	J-52		013711-0-10	A-24	
"	L-18		"	I-15		009711-4-12	I-45		013760-6-12	A-8	
"	L-37		"	I-58		"	M-54		"	E-19	
"	L-45		"	J-67		"	M-77		013760-7-10	Z-70	
"	L-53		"	Z-21		009711-4-13	E-4		013760-8-12	C-33	
"	L-54		009680-8-13	M-33		009761-0-12	C-9		013761-0-12	G-39	
009670-5-14	A-47		009680-8-14	H-25		"	C-25		"	K-30	
009670-6-12	A-43		009681-0-12	F-28		009761-0-13	K-50		"	K-44	
"	D-23		"	F-33		009761-0-14	G-48		"	Z-53	
"	I-35		"	F-35		009761-2-12	C-26		013761-4-10	B-49	
"	K-36		"	F-51		"	H-30		"	B-53	
"	L-49		009681-0-12	G-7		"	J-54		013770-7-10	M-40	
"	L-62		"	J-3		"	K-41		013771-4-10	B-62	

部品コード	参照番号	備考	部品コード	参照番号	備考	部品コード	参照番号	備考	部品コード	参照番号	備考
013781-0-12	H-16		025 80-2 34	C-72		101706-0-01	B-60		107419-0-02	L-57	
"	M-58		"	Z-24		101706-0-03	G-57		107453-0-01	K-2	
014760-6-22	E-27		025900-2-32	D-29		102023-0-03	A-102		107488-0-02	Z-25	
"	F-10		02 050-2-40	C-56		102424-0-03	A-69		"	Z-27	
"	J-69		041170-2-04	A-37		10 438-0-04	K-17		107550-0-02	G-30	
"	K-5		047250-8-42	I-33		102538-0-02	L-67		107602-0-01	A-73	
"	M-15		047301-8-42	G-27		"	M-4		107612-0-01	A-75	
014770-6-22	B-1		047400-8-42	G-47		102716-0-03	A-59		107639-0-01	J-57	
"	B-19		048030-3-42	I-16		102843-0-04	B-44		107640-0-01	J-23	
"	B-24		"	K-59		"	C-1		107657-0-01	P-61	
"	B-26		048040-3-42	G-15		102850-0-02	J-1		107678-0-01	A-97	
"	B-31		048050-3-42	G-46		103896-0-02	Z-61		107680-0-01	A-96	
"	B-33		048060-3-42	G-12		103950-0-02	A-31		107681-0-01	A-95	
"	B-35		"	J-60		103978-0-02	A-113		107682-0-01	A-94	
"	B-46		"	M-72		104449-0-01	A-46		107744-0-01	K-60	
"	B-55		"	P-10		"	D-1		107780-0-01	Z-2	
"	B-58		048070-3-42	C-36		"	D-10		108494-0-01	Z-36	
"	B-64		"	C-81		104450-0-01	A-45		108495-0-01	Z-35	
"	C-9		048080-3-42	G-22		"	A-109		108520-0-01	M-66	
"	C-59		048090-3-42	I-12		104546-0-01	M-5		109183-0-01	B-70	
"	D-5		048100-1-42	C-30		104564-0-01	L-63		109203-0-01	M-47	
"	E-38		048110-1-42	E-46		104821-0-01	D-19		109837-0-01	Z-22	
"	F-6		048150-1-40	B-37		"	F-8		109838-0-01	Z-22	
"	G-5		048200-1-42	M-60		104833-0-01	A-68		109862-0-01	B-68	
"	G-51		048250-1-40	C-2		104847-0-01	K-29		110067-0-01	P-42	
"	G-52		072600-5-60	C-4		104848-0-01	K-43		110104-0-00	L-24	
"	G-56		072620-2-60	B-41		104908-0-02	D-15		110161-0-03	J-9-2	
"	G-59		081014-6-70	M-7		105234-0-03	A-77		110161-0-04	K-64	
"	H-20		082104-0-90	Z-48		105288-0-02	P-38		110185-0-02	I-37	
"	H-44		082104-1-90	Z-48		105451-0-01	K-25		110367-0-01	B-22	
"	I-56		100008-0-03	A-42		105812-0-01	E-11		110436-0-01	Z-1	
"	J-39		100013-0-03	D-7		105812-0-02	E-13		110494-0-01	E-16	
"	K-34		100022-0-05	J-32		106147-0-01	F-17		"	M-27	
"	M-17		"	J-71		106436-0-01	B-79		110495-0-03	G-58	
"	M-20		"	J-75		106568-0-01	D-40		110641-0-01	M-48	
017751-4-13	K-1		"	J-80		106588-0-01	E-21		110744-0-02	H-24	
017761-4-12	C-68		100032-0-01	K-9		"	E-48		110813-0-01	F-56	
017781-4-12	C-70		100032-0-03	C-61		"	H-37		111048-0-01	C-71	
017782-5-12	C-43		100052-0-01	L-65		106629-0-01	K-58		111048-0-02	J-21	
018081-4-22	G-21		100075-0-04	C-45-2		107017-0-01	A-40		"	P-26	
018082-5-22	C-58		100134-0-01	A-72		"	A-88		111005-0-01	P-52	
"	M-14		"	F-60		107097-1-01	B-82		"	Z-42-3	
018400-8-22	J-42		100136-0-01	A-36		107126-0-01	H-43		111443-0-01	J-12	
018400-8-42	J-37		"	A-70		107153-0-02	C-35		111507-0-01	Z-60	
018401-6-22	P-21		"	F-62		107200-0-01	Z-22		111937-0-01	M-61	
021400-1-03	F-18		"	Z-34		107204-0-01	Z-22		112144-0-01	H-41	
021400-1-06	Z-58		100197-0-02	P-9		107205-0-01	H-9		112359-0-01	L-6	
021710-2-02	C-57		100242-0-03	L-18		"	Z-22		112467-0-01	M-81	
021750-1-03	I-60		100250-0-01	B-27		107207-0-01	Z-22		112743-0-01	L-71	
021760-3-04	A-64		100281-0-01	G-2		107210-0-01	Z-22		112744-0-01	L-44	
"	H-4		"	J-59		107231-0-01	I-31		112751-0-02	A-26	
021780-3-02	K-40		100366-0-02	G-8		107274-0-02	K-32		113431-0-01	P-27	
"	K-62		"	J-13		107321-0-01	A-39		113897-0-01	J-29	
021780-3-03	F-49		100399-0-01	A-32		"	A-86		"	P-14	
021860-2-02	C-45-1		100402-0-02	A-30		107372-0-01	I-30		114294-0-01	A-28	
021910-3-02	D-28		100511-0-03	E-6		107404-0-00	P-48		114483-0-01	Z-16	
022840-3-03	I-41		100644-0-04	A-54		"	Z-42-2		114747-0-01	I-8	
"	I-55		"	A-105		107407-0-02	A-98		115120-0-01	G-66	
022870-1-04	H-13		"	J-36		"	C-78		115493-0-02	F-64	
025050-2-33	K-57		100645-0-03	P-29		"	H-8		"	J-76	
025060-2-32	M-75		100659-0-01	I-77		"	J-8		115503-0-01	H-11	
025060-3-32	C-27		100661-0-01	I-79		"	P-44		115542-0-01	C-52	
025080-1-32	K-68		100887-0-01	Z-4		"	Z-41		115544-0-01	C-53	
025100-1-32	C-29		101125-0-00	I-6		107407-0-03	B-8		115545-0-01	C-54	
"	C-50		"	Z-51		"	J-15		115546-0-01	C-55	
025350-3-32	G-9		101572-1-01	Z-11		"	J-26		115550-0-01	C-49	
"	A-21		101671-0-01	A-10		"	K-47		115551-0-01	C-51	
025680-2-32	J-66		101706-0-01	B-23		107415-0-14	B-12		115552-0-01	C-48	
025680-2-34	A-55		"	B-51		"	Z-31		115558-0-02	C-24	

部品コード	参照番号	備考	部品コード	参照番号	備考	部品コード	参照番号	備考	部品コード	参照番号	備考
11559-0-02	C-23		141284-0-00	C-13		141384-0-00	Z-33		141492-0-01	J-61	
115585-0-01	I-43		141285-0-01	C-12		141385-0-00	Z-33		"	J-72	
"	I-53		141286-0-01	C-16		141386-0-00	Z-33		"	J-78	
115958-0-01	A-35		141289-0-01	C-17		141389-0-01	F-10-14		141494-0-01	J-62	
"	F-61		141290-0-00	B-25		141392-0-01	F-12		"	J-73	
116016-0-01	Z-56		141295-0-01	B-2		141393-0-01	F-13		"	J-77	
116521-0-01	F-58		141296-0-01	B-9		141394-0-01	F-9		141504-0-01	J-9-3	
116662-0-02	A-104		141297-0-01	B-47		141395-0-01	F-42		141519-0-01	K-61	
"	Z-28		141298-0-00	B-48		141396-0-01	F-42		141520-0-01	K-54	
116725-0-01	A-87		141303-0-00	B-56		141397-0-01	F-44		141522-0-01	K-7	
116755-0-01	J-19		141304-0-01	B-63		141398-0-01	F-47		141523-0-01	K-56	
"	F-16		141305-0-00	B-61		141399-0-01	F-48		141526-0-01	K-63	
116795-0-00	L-30		141307-0-01	B-80		141400-0-01	F-31		141528-0-01	K-42	
116968-0-01	L-28		141308-0-01	K-16		"	F-45		"	K-48	
116975-0-01	L-52		141309-0-01	B-34		141401-0-01	<sup>11-17</sup> <sub>28 30</sub>		141529-0-01	K-38	
117215-0-01	A-71		141310-0-01	D-9		141404-0-00	D-16		141530-0-01	K-31	
117258-0-01	A-7		141311-0-00	D-2		141408-0-01	F-30		141531-0-01	K-37	
117348-0-01	C-18		141312-0-00	D-8		141409-0-01	F-26		141532-0-01	K-33	
117466-0-00	Z-13		141313-0-01	D-4		141410-0-01	F-24		141533-0-01	K-29	
117598-0-01	E-31		141316-0-01	I-38		141411-0-01	F-25		141534-0-01	K-26	
118215-0-01	G-16		141326-0-01	D-11		141412-0-01	F-16		141535-0-01	K-27	
118244-0-01	P-18		141328-0-01	D-21		141413-0-01	F-23		141537-0-01	K-23	
118262-0-02	G-37		141329-0-01	D-25		141417-0-01	G-38		141538-0-01	K-21	
118682-0-01	A-112		141332-0-01	E-20		"	H-15		141539-0-01	K-22	
118735-0-02	C-42		141333-0-01	E-22		"	H-46		141541-0-01	K-19	
"	G-69		141334-0-01	C-21		141419-0-01	G-35		"	Z-46	
"	H-35		"	C-38		"	G-31		141542-0-01	K-20	
118735-0-03	G-68		"	E-23		141420-0-01	G-31		141543-0-01	K-14	
118759-0-01	R-59, 60		"	E-24		141421-0-01	G-53		"	Z-47	
118837-0-01	Z-10		141335-0-00	E-10		141422-0-01	G-53		"	Z-47	
120774-0-01	L-39		141336-0-01	E-7		141426-0-01	G-54		141544-0-01	K-15	
120790-0-01	H-40		141337-0-01	E-8		141429-0-01	G-42		141545-0-00	K-35	
122771-0-01	P-43		141338-0-01	E-9		141430-0-01	G-49		141546-0-01	C-66	
"	P-62		141339-0-01	E-9		141431-0-01	G-17		141548-0-01	C-65	
"	Z-65		141340-0-01	E-17		141439-0-01	G-67		141549-0-01	C-64	
140004-0-01	B-10		141341-0-01	E-28		141440-0-01	C-60		141550-0-01	C-63	
140553-0-00	B-11		141342-0-00	E-32		141441-0-01	G-65		141553-0-01	C-41	
140947-0-01	F-15		141343-0-01	K-51		141442-0-01	G-63		141554-0-01	C-47	
141243-0-01	A-65		141343-0-02	E-34		144449-0-01	G-6		141555-0-01	C-39	
141244-0-01	A-66		"	H-31		141450-0-01	C-4		141556-0-01	C-20	
141245-0-01	I-22		"	J-63		141451-0-01	G-3		141557-0-01	C-60	
141246-0-01	I-23		141344-0-01	D-26		141454-0-01	G-1		141558-0-01	C-46	
141247-0-01	I-26		141345-0-01	E-29		141462-0-01	H-32		141559-0-01	C-22	
141248-0-01	A-78		141346-0-01	E-5		141463-0-01	H-33		141562-0-01	I-46	
141249-0-01	A-79		141347-0-01	E-3		"	J-81		141564-0-01	I-52	
141252-0-00	A-82		141348-0-01	E-2		141464-0-01	H-39		141566-0-01	<sup>M-42</sup> <sub>49 60</sub>	
141254-0-00	A-93		141351-0-01	E-37		141465-0-01	H-38		141574-0-01	C-82	
"	Z-50		141354-0-00	E-15		141466-0-01	H-34		141575-0-01	I-61	
141257-0-01	I-4		141355-0-01	E-12		141467-0-01	H-29		141576-0-01	I-62, 63	
141258-0-01	I-7		141356-0-01	E-14		141468-0-01	H-26		141579-0-01	I-57	
141259-0-01	I-5		141357-0-00	E-26		141469-0-01	H-23		141580-0-01	I-59	
141260-0-01	A-12		141358-0-01	E-25		141471-0-01	H-27		141581-0-01	I-50	
141262-0-01	A-6		141359-0-01	E-36		141472-0-01	I-49		"	K-65	
141264-0-01	A-41		141363-0-01	E-45		"	K-67		141582-0-01	M-30	
141267-0-01	A-92		141365-0-00	E-44		141473-0-01	H-19		141583-0-01	M-31	
141268-0-01	A-48		141366-0-01	E-43		141474-0-01	H-12		141584-0-01	M-34, 35	
141271-0-01	B-29		141367-0-01	B-30		141475-0-01	H-21		141588-0-01	M-32	
141272-0-01	B-28		141368-0-00	F-7		141476-0-01	H-22		141589-0-01	M-36	
141273-0-00	B-32		141369-0-01	F-4		141478-0-01	H-2		141592-0-01	J-68	
141274-0-00	B-39		141374-0-00	Z-33		141479-0-01	H-5		141593-0-01	A-56	
141275-0-01	B-42		141375-0-00	Z-33		141480-0-01	H-7		141594-0-01	A-18	
141276-0-01	B-43		141376-0-00	Z-33		141481-0-01	H-14		141595-0-01	A-15	
141277-0-00	B-38		141377-0-00	Z-33		141484-0-01	G-25		141600-0-01	A-99	
141278-0-01	C-5		141378-0-00	F-33		141485-0-01	G-26		141601-0-01	I-65-82	
141279-0-01	C-3		141379-0-00	Z-33		141486-0-01	G-28		141610-0-01	I-78	
141280-0-01	C-6		141380-0-00	Z-33		141487-0-01	G-24		141611-0-01	I-67	
141281-0-01	C-14		141381-0-00	Z-33		141488-0-01	G-23		141614-0-01	A-19	
141282-0-01	C-7		141382-0-00	F-33		141489-0-01	J-70		141616-0-01	A-23	
141283-0-01	C-11		141383-0-00	Z-33		141490-0-01	J-79		141617-0-01	A-22	
						141491-0-01	J-74		141618-0-01	C-75	

部品コード	参照番号	備考	部品コード	参照番号	備考	部品コード	参照番号	備考	部品コード	参照番号	備考
141619-0-01	A-9		142269-0-00	A-84		143915-0-01	M-14 20		145396-0-01	J-43	
141620-0-01	A-11		142272-0-01	F-1		143927-0-01	K-3		145397-0-01	J-49	
141621-0-01	I-12, 13 16, 21 27, 28 38, 40, 83		142273-0-01	F-2		143933-0-01	B-74-78		145398-0-01	J-47	
141625-0-01	I-34		142297-0-01	C-10		143945-0-01	K-4		145399-0-01	J-46	
141627-0-01	I-27		112312-0-01	I-3		143949-0-01	Z-6		145400-0-01	F-63	
141628-0-01	I-18		142351-0-01	L-46, 60		143980-0-01	Z-40		145401-0-01	F-54	
141630-0-01	I-20		142352-0-01	L-51, 60		143982-0-01	M-21		145402-0-01	J-4	
141632-0-01	I-29		142353-0-01	L-33, 60		143983-0-01	M-62		145403-0-01	J-7	
141633-0-01	I-14		142354-0-01	L-4, 5		143984-0-01	A-91		145404-0-01	J-2	
141636-0-00	M-41		142355-0-01	L-3, 5		143986-1-01	B-80, 82		145405-0-01	J-5-1	
141637-0-00	M-38		142359-0-01	L-9		144504-0-01	A-62		145406-0-01	J-0	
141642-0-00	M-85		"	L-26		144505-0-00	A-60		145407-0-01	P-11	
141643-0-00	M-86		"	L-32		144541-0-01	G-36		145411-0-01	P-3	
141647-0-00	M-2		142372-0-00	C-61		144628-0-01	P-41		145412-0-01	P-15	
141651-0-01	L-59		"	G-41		144741-0-01	A-29		145413-0-01	P-12	
141652-0-01	L-64		"	K-53		144876-0-01	M-80		145414-0-01	J-14	
141653-0-01	L-66		142373-0-00	C-62		144946-0-00	A-81		145415-0-01	P-6	
141654-0-01	L-66		"	I-54		144998-0-01	P-37		145416-0-01	P-7	
141655-0-00	L-48		"	K-52		144999-0-01	P-36		145417-0-01	P-7	
141656-0-01	L-47		142374-0-00	G-19		145244-0-01	K-8, 10, 11		145418-0-01	P-20	
141659-0-01	E-41		"	G-20		145247-0-01	K-11		145419-0-01	P-22	
141661-0-01	L-22, 23, 51		142375-0-00	F-29		145277-0-03	Z-15		145420-0-01	K-45	
141663-0-01	L-22		142376-0-00	H-18		145339-0-01	A-100		145421-0-01	K-46	
141664-0-01	L-25		142407-0-01	B-72		145340-0-01	A-3		145426-0-01	K-49	
141665-0-01	L-27		142408-0-01	B-66		145342-0-01	E-40		145427-0-01	K-55	
141666-0-01	L-29		142416-0-01	K-18		145343-0-01	A-89		145428-0-01	J-41	
141667-0-01	L-31		142419-0-01	K-12		145344-0-01	E-39		145429-0-01	J-20	
141668-0-01	L-30		142420-0-01	K-13		145345-0-01	A-44		145430-0-01	J-18	
141670-0-00	L-40		142443-0-01	Z-8		145348-0-01	F-38		145431-0-01	K-66	
141671-0-01	L-41		142582-0-01	B-65		145350-0-01	F-34		145433-0-01	J-35	
141672-0-00	L-43		142702-0-01	F-46		"	Z-68		145434-0-01	J-34	
141673-0-00	L-7		142709-0-00	B-52		145351-0-01	F-36		145435-0-01	J-38	
141674-0-01	L-13		142721-0-01	Z-7		145352-0-01	F-27		145436-0-01	J-20	
141679-0-00	L-2		142724-0-01	H-3, 7, 8		"	Z-20		145437-0-01	A-33	
141680-0-01	L-1		142733-0-01	A-27		145353-0-01	F-32		145438-0-01	F-52	
141681-0-00	B-7		142735-0-01	A-25		"	Z-19		145439-0-01	F-65	
141682-0-01	B-5		142736-0-01	B-3, 90		145354-0-01	G-18		145440-0-01	F-57	
141683-0-00	L-36		142742-0-00	L-35		145355-0-01	G-50		145441-0-01	P-63	
141685-0-01	L-20		142743-0-00	A-53		145356-0-01	G-55		145442-0-01	G-67	
141686-0-01	L-16		142745-0-01	Z-32		145357-0-01	P-33		145445-0-01	G-43	
141688-0-01	L-17		142748-0-01	L-50		145358-0-01	P-39		145446-0-01	A-74	
141689-0-01	L-56		142748-0-02	L-75		145399-0-01	G-33		"	F-59	
141669-0-01	M-29		142750-0-01	M-1		145366-0-01	P-53		145465-0-01	M-83	
141692-0-01	L-55		142750-0-02	M-76		"	Z-42-4		145673-0-01	J-65	
141696-0-01	M-6		142751-0-01	C-15		"	Z-66		145692-0-01	J-58	
141697-0-00	H-17		142755-0-01	C-31		145367-0-01	P-57		145719-0-01	H-10, 13, 18, 20, 21, 89	
"	G-40		142766-0-01	M-39		"	Z-42-8		"	Z-42-7	
141698-0-01	C-79		142771-0-01	C-37		"	Z-44		145724-0-01	A-58	
141699-0-01	C-80		142779-0-01	H-42		145370-0-01	P-55		145725-0-01	A-63	
141700-0-01	C-74		142788-0-01	D-24		"	Z-42-6		145728-0-01	A-16-1	
141701-0-01	C-76		143177-0-01	L-11		145371-0-01	P-60		145731-0-01	P-56	
141702-0-01	C-77		143445-0-01	A-103		145371-0-01	Z-42-11		"	Z-42-7	
141703-0-01	C-73		143713-0-01	A-57		145373-0-01	P-59		"	Z-43	
141704-0-01	C-40		143715-0-01	L-68		"	Z-42-10		145732-0-01	P-1	
141705-0-01	Z-26		143716-0-01	L-69		"	Z-67		145739-0-01	P-47, 48, 60	
141709-0-01	Z-52		143738-0-01	P-25		145377-0-01	G-10 14		145740-0-01	Z-42-11	
141711-0-00	Z-49		143739-0-01	G-32		145380-0-01	J-11		145931-0-01	M-67	
141714-0-01	F-5		143741-0-01	P-35		"	Z-69		145961-0-01	A-50	
141716-0-00	E-42		143742-0-01	P-34		145381-0-01	J-10		145983-0-01	P-5	
141718-0-01	J-33		143748-0-01	P-31		145382-0-01	J-14		145987-0-00	A-16-2	
141953-0-01	G-34		143749-0-01	P-30		145383-0-01	J-9-1 9-3		145991-0-01	P-49	
142005-0-00	Z-14		143767-0-01	Z-34 40		145384-0-01	J-16		"	Z-62	
142214-0-01	C-32		143780-0-01	Z-22		145385-0-01	J-55		146025-0-01	B-81	
142258-0-01	F-66		143788-0-01	K-6		145386-0-01	J-54		"	Z-29	
142259-0-01	I-72		"	P-19		145387-0-01	J-53		146041-0-01	C-28	
142262-0-01	Z-54		"	P-23		145388-0-01	H-28		146075-0-01	B-4	
142268-0-01	L-38		143793-0-01	B-75		145392-0-01	J-25		146130-0-01	F-50	
			143890-0-01	Z-52		145394-0-01	J-40		146209-0-01	I-10	
						145395-0-01	J-45		146259-0-01	Z-45-1	

部品コード	参照番号	備考	部品コード	参照番号	備考	部品コード	参照番号	備考	部品コード	参照番号	備考
146256-0-01	Z-45-2										
146316-0-01	J-5-2										
146336-0-01	F-22, 27 28, 32, 41 40, 51										
146338-0-01	F-40										
146355-0-01	B-73										
146951-0-01	J-22										
146955-0-01	I-47										
146958-0-01	I-48										
146960-0-01	I-44										
147155-0-00	E-49										
147156-0-01	Z-23										
147203-0-01	A-38										
147222-0-01	M-8										
147223-0-01	M-69, 73										
147226-0-01	M-68										
147317-0-01	A-107										
147565-0-01	J-56										
147623-0-01	Z-55										
147639-0-01	C-44										
147724-0-01	L-70										
147758-0-01	J-9-1										
147901-0-01	<sup>11-3</sup> 11, 15, 20										
147945-0-01	G-44										
148055-0-01	A-15										
148468-0-01	M-78										
148469-0-01	M-82										
148470-0-00	M-84										
148471-0-01	M-79										
148472-0-01	L-73, 74										
148745-0-00	L-76										
148746-0-01	L-77										
148761-0-01	M-78, 86										
150151-0-01	Z-59										
181092-0-01	<sup>14-35, 36</sup> 45, 46										
181093-0-01	<sup>14-54, 55</sup> 57, 58										
181250-0-01	H-44, 45										
181708-0-01	C-62, 63, 66										
181994-0-01	D-6, 7										
181995-0-01	B-50, 51										
403388-0-01	U-27										
"	E-33										
507142-0-02	I-82										
511091-0-01	P-50										
"	Z-61										
512769-0-01	K-24										

