

LS2-B891 LT2-B892

パーツブック

PARTS BOOK

TEILEKATALOG

LIVRE DES PIECES

LIBRO DE REFERENCIA DE PIEZAS

1本針本縫総合送りミシン

2本針本縫総合送りミシン

SINGLE NEEDLE UNISON FEED LOCK STITCHER

TWIN NEEDLE UNISON FEED LOCK STITCHER

EINNADEL-STEPSTICHMASCHINE MIT DREIFACHTRANSPORT

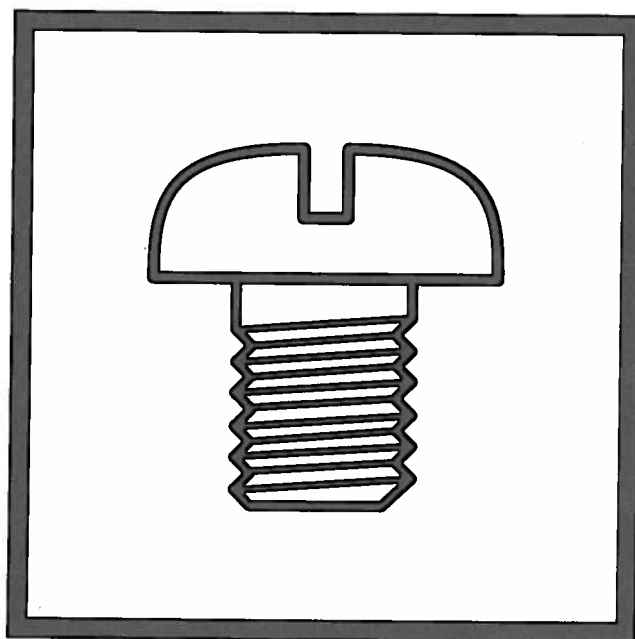
ZWEINADEL-STEPSTICHMASCHINE MIT DREIFACHTRANSPORT

PIQUEUSE POINT NOUE - 1 AIGUILLE - TRIPLE ENTRAINEMENT

PIQUEUSE POINT NOUE - 2 AIGUILLES - TRIPLE ENTRAINEMENT

UNA AGUJA TRIPLE ARRASTRE

DOS AGUJAS TRIPLE ARRASTRE



スタンダード / Standard



糸切り / Thread trimmer



パーツブックご利用に際して

1. この本は、1999年12月のデータに基づいて作成されたものです。
2. 部品は予告なしに設計変更される場合があります。
3. 組単位で補給する部品は、[]破線で示しております。

目次

A. 主体関係	1	S. 糸巻関係	43
B. 上軸関係	5	T. 糸緩メ関係	43
C. 上軸・天秤関係	7	U1. 糸切り関係 (-705)	45
D. 逆転関係	7	U2. 糸切り関係 (B892-705)	47
E1. 針棒揺動関係 (B891)	9	V1. 糸調子関係 (B891)	49
E2. 針棒揺動関係 (B892)	11	V2. 糸調子関係 (B892)	51
F. 押工関係	13	W. ヒザスイッチ関係 (-705)	53
G. 送り関係	15	X. 手動スイッチ関係 (-705)	53
H. 押エ上ゲ関係	17	Y. 空圧関係 (-705)	55
J. 交互上昇装置関係 (-705)	19	AA. 押エアクチュエータ関係 (-705)	55
K. クイックバック関係 (-705)	19	AB1. 変更部品セット (1本針 → 2本針)	57
L. 上送り関係	21	AB2. 変更部品セット (1本針 → 2本針)	59
M. 送り軸関係	23	AB3. 変更部品セット (1本針 → 2本針)	63
N1. ゲージ関係 (B891)	25	Z. 付属品関係	65
N2. ゲージ関係 (B892)	27	Wa. 警告ラベル	68
P1. カマ軸タイミング関係	29	索引	69
P2. カマ軸タイミング関係 (B892)	33		
Q. タテ軸・下軸関係	37		
R1. 給油潤滑関係 (B891)	39		
R2. 給油潤滑関係 (B892)	41		

Notes for using this parts book

1. This book was prepared based on information available in December 1999.
2. Parts are subject to changes in design without prior notice.
3. Parts supplied as complete assemblies are circled by a dotted line [] .

CONTENTS

A . Machine body	1	R1 . Lubrication (B891)	39
B . Upper shaft mechanism	5	R2 . Lubrication (B892)	41
C . Upper shaft and thread take-up mechanism	7	S . Bobbin winder mechanism	43
D . Quick reverse mechanism	7	T . Tension release mechanism	43
E1 . Needle bar rocking mechanism (B891)	9	U1 . Thread trimmer mechanism (-705)	45
E2 . Needle bar rocking mechanism (B892)	11	U2 . Thread trimmer mechanism (B892-705)	47
F . Presser foot mechanism	13	V1 . Thread tension (B891)	49
G . Feed mechanism	15	V2 . Thread tension (B892)	51
H . Presser foot lifter mechanism	17	W . Knee switch mechanism (-705)	53
J . Alternating presser foot lifter mechanism (-705)	19	X . Manual switch mechanism (-705)	53
K . Quick reverse mechanism (-705)	19	Y . Air pressure mechanism (-705)	55
L . Upper feed mechanism	21	AA . Presser foot actuator mechanism (-705)	55
M . Feed shaft mechanism	23	AB1 . Conversion parts set (Single needle to twin needle)	57
N1 . Gauge parts (B891)	25	AB2 . Conversion parts set (Single needle to twin needle)	59
N2 . Gauge parts (B892)	27	AB3 . Conversion parts set (Single needle to twin needle)	63
P1 . Rotary hook shaft timing mechanism ...	29	Z . Accessories	65
P2 . Rotary hook shaft timing mechanism (B892)	33	Wa . Warning labels	68
Q . Vertical shaft and lower shaft mechanism	37	Index	69

Hinweise zur Verwendung dieser Teileliste

1. Dieses Buch basiert auf den Informationen vom Dezember 1999.
2. Modelländerungen sind vorbehalten.
3. Die Teile, die als kompletter Satz geliefert werden, sind mit einer gestrichelten Linie umrandet.

INHALTSVERZEICHNIS

A . Maschinengehäuse	1	R2 . Schmierung (B892)	41
B . Obere Welle	5	S . Spuler	43
C . Obere Welle und Fadenabnahmevorrichtung	7	T . Spannungsverminderungsvorrichtung ..	43
D . Umkehr	7	U1 . Fadenabschneidevorrichtung (-705)	45
E1 . Nadelstangenbetätigung (B891)	9	U2 . Fadenabschneidevorrichtung (B892-705)	47
E2 . Nadelstangenbetätigung (B892)	11	V1 . Faderspannung (B891)	49
F . Stoffdrückerfuß	13	V2 . Faderspannung (B892)	51
G . Transportvorrichtung	15	W . Knieschalter (-705)	53
H . Stoffhalterhebevorrichtung	17	X . manuelle Schaltvorrichtung (-705)	53
J . Anhebevorrichtung des abhebenden Stoffdrückerfußes (-705)	19	Y . Luftdruck (-705)	55
K . Umkehr (-705)	19	AA . Stoffdrückerfußstellvorrichtung (-705)	55
L . Obertransportvorrichtung	21	AB1 . Umrüstungssatz (von Einzel- auf Doppelnadel)	57
M . Transport Welle	23	AB2 . Umrüstungssatz (von Einzel- auf Doppelnadel)	59
N1 . Lehren (B891)	25	AB3 . Umrüstungssatz (von Einzel- auf Doppelnadel)	63
N2 . Lehren (B892)	27	Z . Zubehör	65
P1 . Greifwellensynchronisation	29	Wa . Warnschilder	68
P2 . Greifwellensynchronisation (B892)	33	Verzeichnis	69
Q . ArmwellenUndGreifermechanismus ...	37		
R1 . Schmierung (B891)	39		

Notes sur l'utilisation de ce manuel de pièces détachées

1. Ce manuel a été fait d'après les renseignements valables au mois de Décembre 1999.
2. Les pièces peuvent être sujettes à des modifications sans préavis.
3. Les pièces fournies en tant qu'assemblages complets sont encadrées avec un trait pointillé [] .

TABLE DES MATIERES

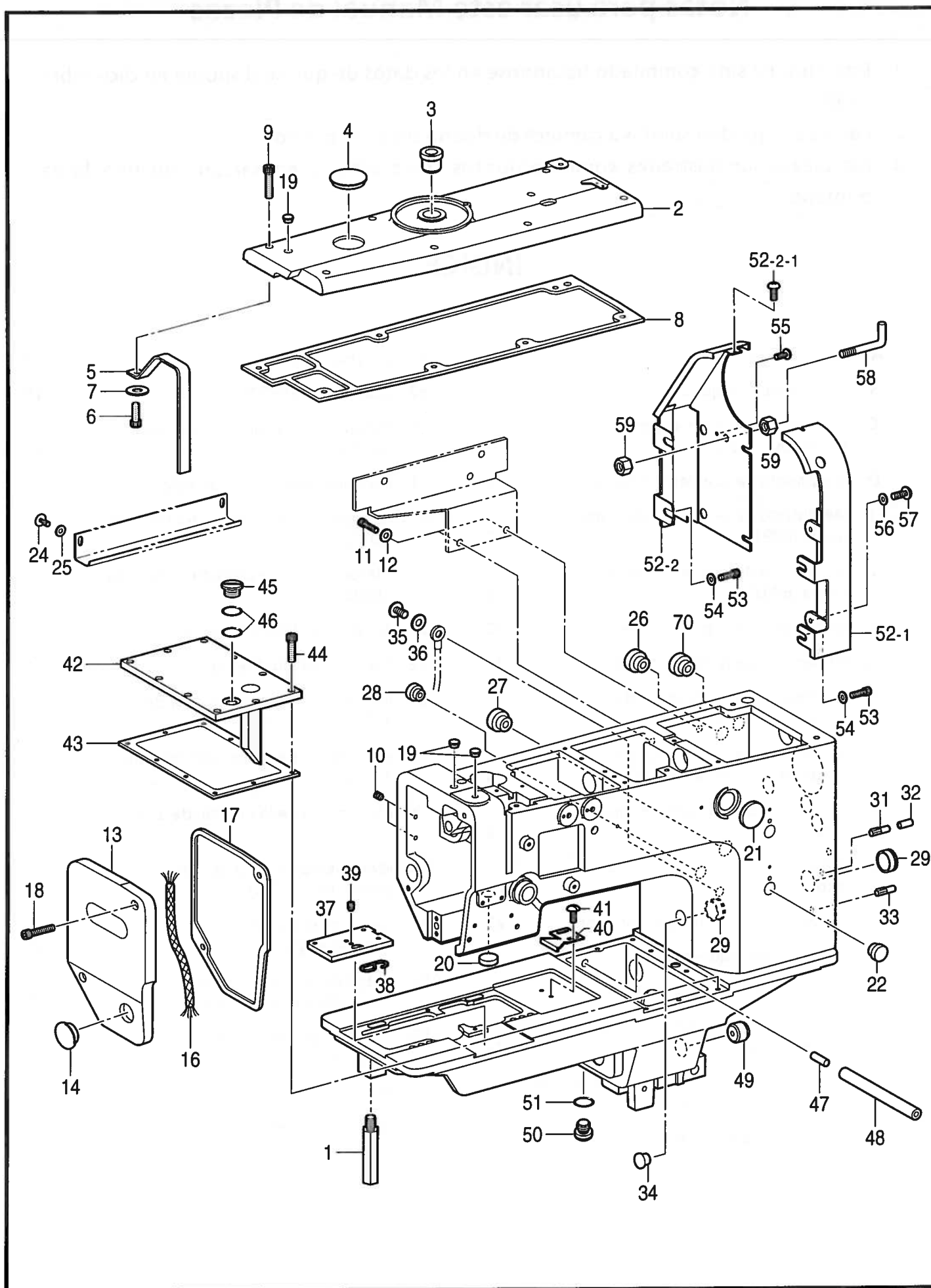
A . Corps de la machine	1	R1 . Lubrification (B891)	39
B . Mécanisme de l'arbre supérieur	5	R2 . Lubrification (B892)	41
C . Mécanisme de l'arbre supérieur et releveur de fil	7	S . Mécanisme du bobineur	43
D . Mécanisme de marche arrière rapide	7	T . Mécanisme de la lâche de tension	43
E1 . Mécanisme de balancement de la barre à aiguille (B891)	9	U1 . Mécanisme de coupe-fil (-705)	45
E2 . Mécanisme de balancement de la barre à aiguille (B892)	11	U2 . Mécanisme de coupe-fil (B892-705)	47
F . Mécanisme de pied presseur	13	V1 . Tension du fil (B891)	49
G . Mécanisme de l'entraînement	15	V2 . Tension du fil (B892)	51
H . Mécanisme de leveur du pinceur	17	W . Mécanisme de interrupteur de genou (-705)	53
J . Mécanisme de levage du pied presseur alternatif (-705)	19	X . Dispositif de commutateur manuel (-705)	53
K . Mécanisme de marche arrière rapide (-705)	19	Y . Mécanisme de la pression d'air (-705)	55
L . Mécanisme de l'entraînement supérieur	21	AA . Mécanisme d'activation du pied presseur (-705)	55
M . Mécanisme de l'arbre entraînement	23	AB1 . Jeu de Pièces de conversion (aiguille simple à aiguille double)	57
N1 . Pièces du jauge (B891)	25	AB2 . Jeu de Pièces de conversion (aiguille simple à aiguille double)	59
N2 . Pièces du jauge (B892)	27	AB3 . Jeu de Pièces de conversion (aiguille simple à aiguille double)	63
P1 . Mécanisme de la minuterie de l'arbre du crochet rotatif	29	Z . Accessoires	65
P2 . Mécanisme de la minuterie de l'arbre du crochet rotatif (B892)	33	Wa . Etiquettes d'avertissement	68
Q . Mécanisme de l'axe de bras et de l'axe du crochet rotatif	37	Index	69

Notas para usar este Manual de Piezas

1. Este libro ha sido compilado basándose en los datos de que se disponía en diciembre 1999.
2. Las piezas quedan sujetas a cambios de diseño sin aviso previo.
3. Las piezas suministradas como conjuntos completos se enmarcan con una línea punteada [] .

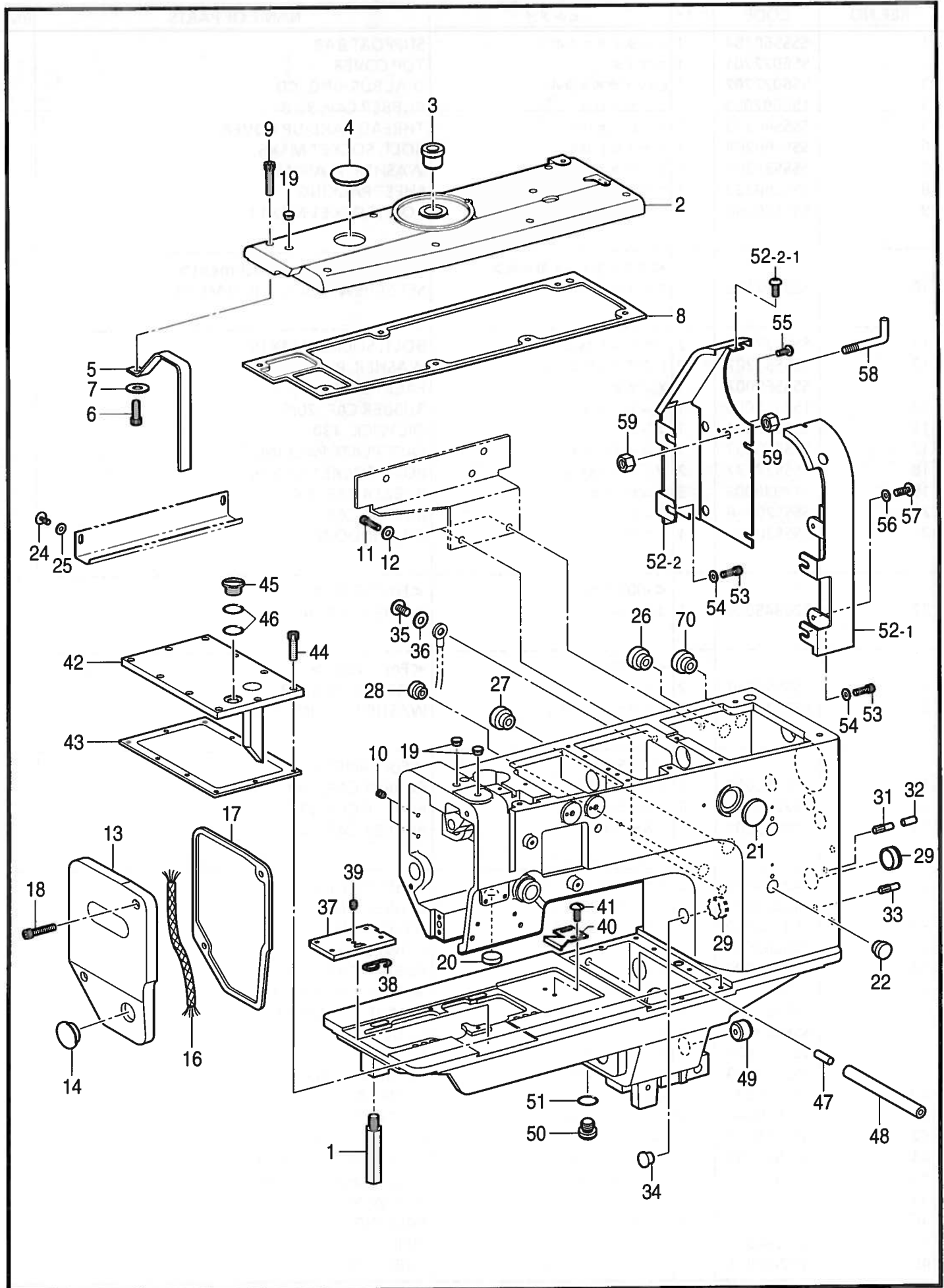
INDICE

A . Cuerpo de la máquina	1	R1 . Lubricación (B891)	39
B . Mecanismo del eje superior	5	R2 . Lubricación (B892)	41
C . Mecanismo del árbol superior y trirahílos	7	S . Mecanismo del devanador de la canilla	43
D . Mecanismo de la inversión rápida	7	T . Mecanismo relajador de tensión	43
E1 . Mecanismo de oscilación de la barra de aguja (B891)	9	U1 . Mecanismo de la cortadura de hiros (-705)	45
E2 . Mecanismo de oscilación de la barra de aguja (B892)	11	U2 . Mecanismo de la cortadura de hiros (B892-705)	47
F . Mecanismo de la prensa tela	13	V1 . Tensión del hilo (B891)	49
G . Mecanismo de la alimentación	15	V2 . Tensión del hilo (B892)	51
H . Mecanismo del levantador de ménsula de trabajo	17	W . Mecanismo del conmutador de rodilla (-705)	53
J . Mecanismo del levantador del prensatelas alternativo (-705)	19	X . Mecanismo de conmutación manual (-705)	53
K . Mecanismo de la inversión rápida (-705)	19	Y . Mecanismo de la presión de aire (-705)	55
L . Mecanismo de la alimentración superior	21	AA . Mecanismo del actuador del prensatelas (-705)	55
M . Mecanismo de la eje alimentación	23	AB1 . Juego de piezas de conversión (una sola aguja ados agujas)	57
N1 . Piezas de calibradores (B891)	25	AB2 . Juego de piezas de conversión (una sola aguja ados agujas)	59
N2 . Piezas de calibradores (B892)	27	AB3 . Juego de piezas de conversión (una sola aguja ados agujas)	63
P1 . Mecanismo de sincronización del eje del garfio giratorio	29	Z . Accesorios	65
P2 . Mecanismo de sincronización del eje del garfio giratorio (B892)	33	Wa . Etiquetas de advertencia	68
Q . Mecanismo del eje del cangrejo y eje de la transmisión superior	37	Indice	69



A. 主体関係 / Machine body / Maschinengehäuse / Corps de la machine / Cuerpo de la máquina

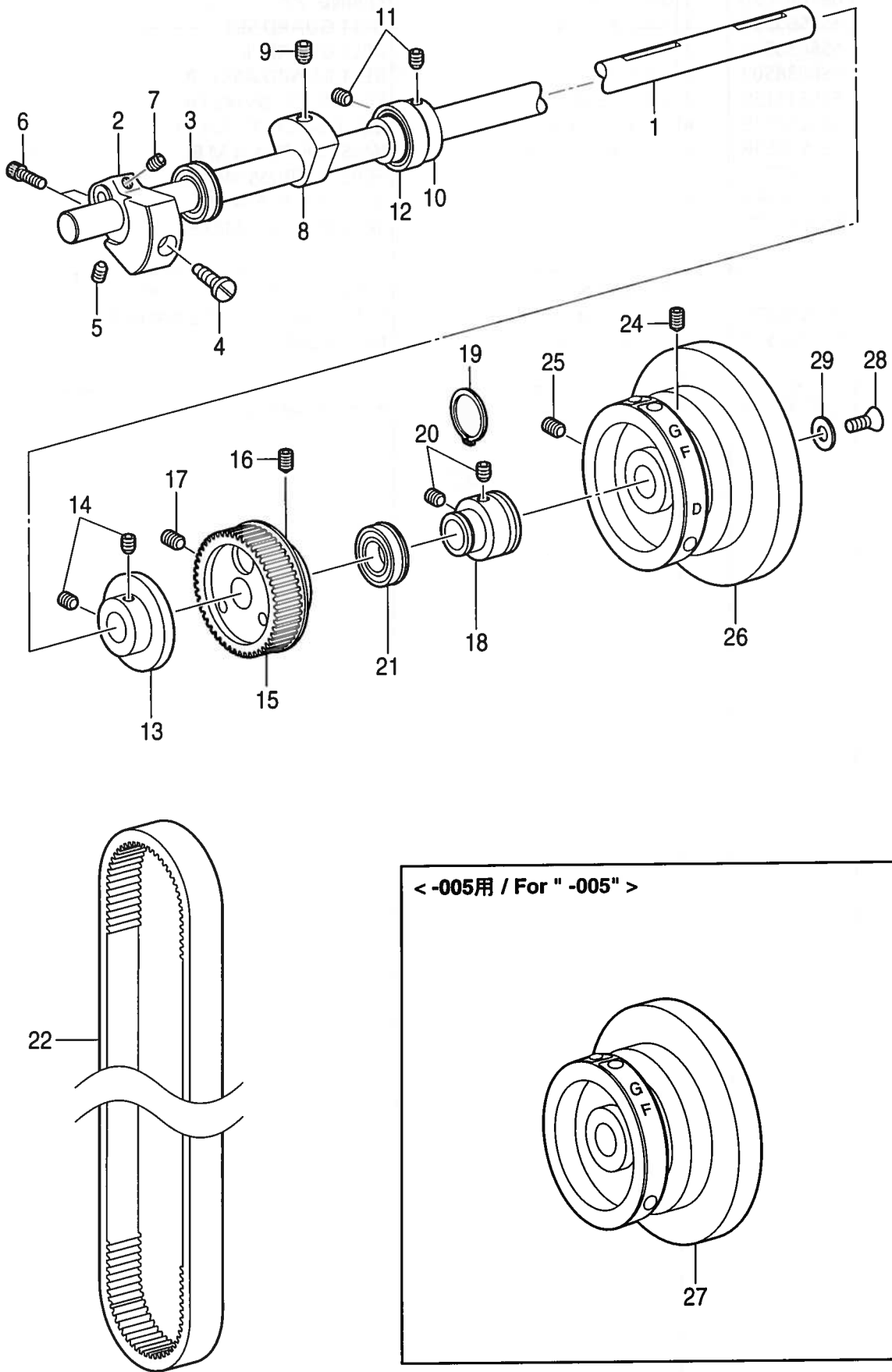
REF.NO.	CODE	Q'TY	ヒンメイ	NAME OF PARTS	RM
1	SSSS60384	1	ホントイササエボウ	SUPPORT BAR	
2	SS6022701	1	ウワイタ	TOP COVER	
3	SS6022702	1	CDダイヤルメタル	DIAL BUSHING, CD	
4	150607009	1	ゴムセン32.8	RUBBER CAP, 32.8	
5	SSSS60229	1	テンビンカバー	THREAD TAKE-UP COVER	
6	SSSS60204	1	アナホルト4X6	BOLT, SOCKET M4X6	
7	SSSS31207	1	ヒラザガネチユウ4	WASHER, PLAIN M 4	
8	SSSS60228	1	ウワイタシートハツキン	SHEET PACKING	
9	SSSS30066	7	アナホルト5X12	BOLT, SOCKET M5X12	
10	SSSS27172	5	<アタッチメント取付用> アナクホミ6X8	<For setting the attachment> SET SCREW, SOCKET (CP) M6X8	
11	SSSS27174	2	アナホルト4X10	BOLT, SOCKET M4X10	
12	SSSS31207	2	ヒラザガネチユウ4	WASHER, PLAIN M 4	
13	SSSS60002	1	メンイタ	FACE PLATE	
14	159150009	1	ゴムセン20.5	RUBBER CAP, 20.5	
16	SSSS60004	1	ユシン130	OIL WICK, 130	
17	SSSS60003	1	メンイタハツキン	FACE PLATE PACKING	
18	SSSS27177	2	アナホルト5X16	BOLT, SOCKET M5X16	
19	117936009	3	ゴムセン9.4	RUBBER CAP, 9.4	
20	SSSS20218	1	ゴムセン	RUBBER CAP	
21	SSSS20161	1	アブラマド	OIL WINDOW	
22	S20345009	1	<-005用> ゴムセン14	<For "-005"> RUBBER CAP, 14	
24	SSSSS8040	2	<-705用> シメネジ3.57X8	<For "-705"> SCREW, SM3.57X8	
25	SSSS30025	2	ヒラザガネダイ3.5	WASHER, PLAIN L 3.5	
26	159150009	1	<-005用> ゴムセン20.5	<For "-005"> RUBBER CAP, 20.5	
27	142743009	1	ゴムセン27.5	RUBBER CAP, 27.5	
28	S20345009	1	ゴムセン14	RUBBER CAP, 14	
29	142374100	2	ドライブツシュ	BUSH, DRY L= 20	
31	140063001	1	ミゾツキヒン	DOWEL PIN	
32	153132000	1	ナイロンチューブ	NYLON TUBE	
33	140063001	1	ミゾツキヒン	DOWEL PIN	
34	104821009	1	ゴムセン10.5	RUBBER CAP, 10.5	
35	SSSS30046	1	トラスコ4X6	SCREW, TRUSS M4X6	
36	SSSS31207	1	ヒラザガネチユウ4	WASHER, PLAIN M 4	
37	SS6023801	1	サシイタ	SLIDE PLATE, F	
38	SS7021401	1	サシイタバネ	SPRING	
39	SSSS37229	1	アナクホミ4X5	SET SCREW, SOCKET (CP) M4X5	
40	SSSS38023	1	カクイタストツパー	STOPPER	
41	SSSSS8040	2	シメネジ3.57X8	SCREW, SM3.57X8	
42	SSSC60358	1	ベッドウワイタクミ	UPPER COVER ASSY, BED	
43	SSSS60359	1	ベッドウワイタハツキン	SHEET PACKING, BED	
44	SSSS30075	10	アナホルト4X8	BOLT, SOCKET, M4X8	
45	105113001	1	シメネジ12.70	SCREW, SM12.70	
46	105215001	2	ハツキン	PACKING	
47	SSSS60357	1	パイプ	PIPE	
48	SSSS60371	1	ビニールパイプ120	TUBE, 120	



A. 主体関係 / Machine body / Maschinengehäuse / Corps de la machine / Cuerpo de la máquina

REF.NO.	CODE	Q'TY	ヒンメイ	NAME OF PARTS	RM
49	SSSS60364	1	ベツドアブラセン	OIL CAP, BED	
50	140518001	1	シメネジ7.94	SCREW, SM7.94X10	
51	081007070	1	OリングP7	O RING, P7	
52	SSSS60385	1	ベルトガードオオクミ	BELT GUARD SET	
52-1	SS6038501	1	ベルトガードL	BELT GUARD, L	
52-2	SS6038502	1	ベルトガードRクミ	BELT GUARD ASSY, R	
52-2-1	SSSS39159	1	トラスコ5X8	SCREW, TRUSS M5X8	
53	SSSS28138	4	アナボルト6X10	BOLT, SOCKET M6X10	
54	SSSS10599	4	ヒラザガネチユウ6	WASHER, PLAIN M 6	
55	SSSS37288	1	トラスコ4X5	SCREW, TRUSS M4X5	
56	SSSS16287	2	ヒラザガネチユウ5	WASHER, PLAIN M 5	
57	SSSS39159	2	トラスコ5X8	SCREW, TRUSS M5X8	
58	SSSS35495	1	<-705用> ケンシユツキササエボウ	<For "-705"> SYNCHRONIZER HOLDER BAR	
59	SSS101520	2	3シユナツト5.95	NUT, 3 SM5.95	
70	159150009	1	ゴムセン20.5	RUBBER CAP, 20.5	

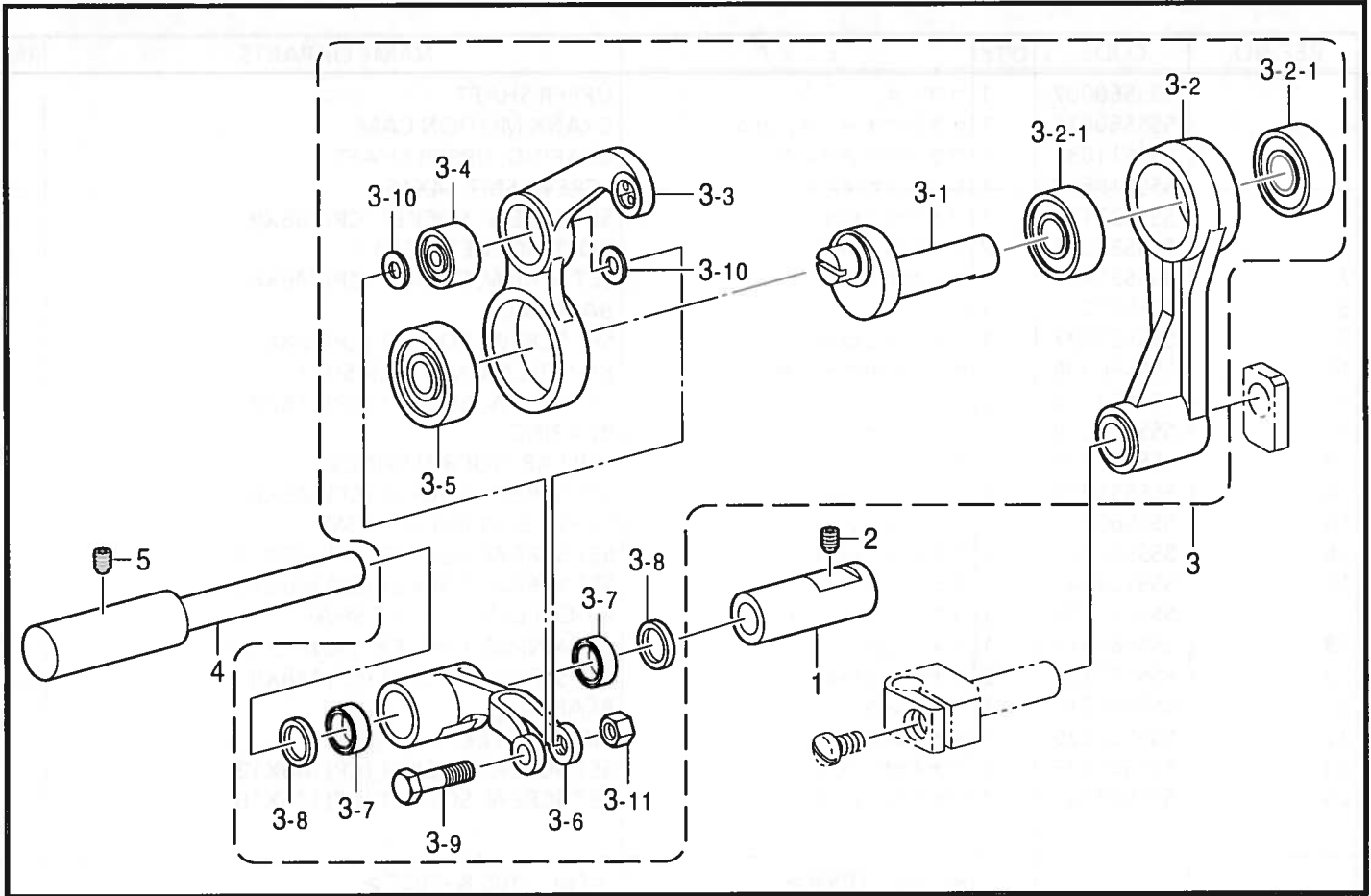
B. 上軸関係 / Upper shaft mechanism / Obere Welle / Mécanisme de l'arbre supérieur / Mecanismo del eje superior



B. 上軸関係 / Upper shaft mechanism / Obere Welle / Mécanisme de l'arbre supérieur /
Mecanismo del eje superior

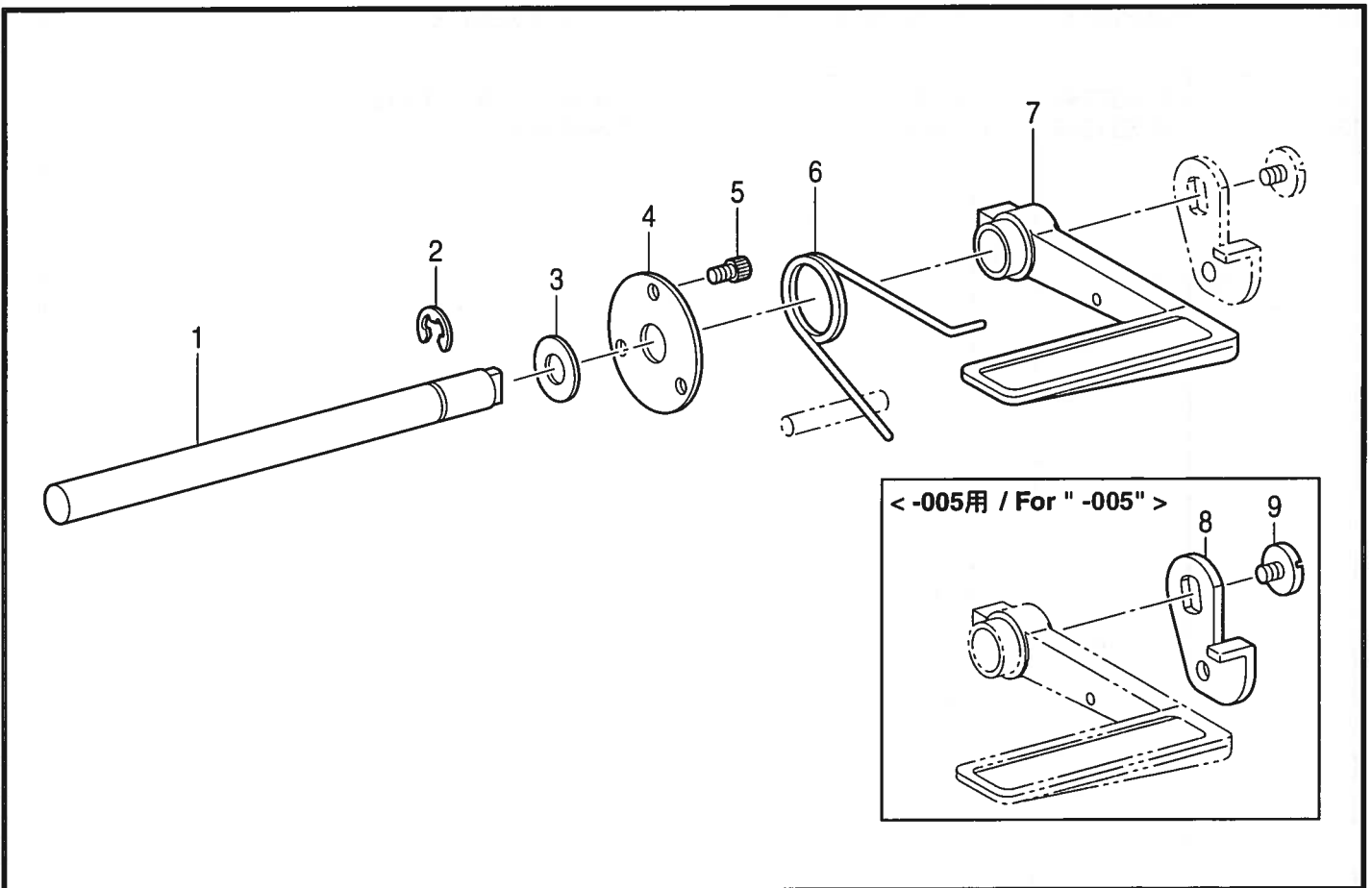
REF.NO.	CODE	Q'TY	ヒンメイ	NAME OF PARTS	RM
1	SSSS60007	1	ウワジク	UPPER SHAFT	
2	SSSS60015	1	クランクモーションカム	CRANK MOTION CAM	
3	SSSS11031	1	ウワジクベアリング	BEARING, UPPER SHAFT	
4	SSSS18607	1	シメネジ7.14X16	SCREW, SM7.14X16	
5	SSSS27172	1	アナクボミ6X8	SET SCREW, SOCKET (CP) M6X8	
6	SSSS30066	2	アナボルト5X12	BOLT, SOCKET M5X12	
7	SSSS35999	1	アナクボミ6X6	SET SCREW, SOCKET (CP) M6X6	
8	SSSS60011	1	balanサー	BALANCER	
9	SSSS28027	1	アナクボミ8X12	SET SCREW, SOCKET (CP) M8X12	
10	SSSS60009	1	ウワジクBRカラーM	BR-COLLAR, M UPPER SHAFT	
11	SSSS27172	2	アナクボミ6X8	SET SCREW, SOCKET (CP) M6X8	
12	SSSS60010	1	ベアリング	BEARING	
13	SSSS60223	1	イトマキカラー	COLLAR, BOBBIN WINDER	
14	SSSS35999	2	アナクボミ6X6	SET SCREW, SOCKET (CP) M6X6	
15	SSSS60224	1	ウワベルトフーリークミ	UPPER BELT PULLEY ASSY	
16	SSSS60225	1	アナトガリ6X12	SET SCREW, SOCKET (CP) M6X12	
17	SSSS28043	1	アナクボミ6X10	SET SCREW, SOCKET (CP) M6X10	
18	SSSS60008	1	ウワジクBRカラーB	BR-COLLAR, B UPPER SHAFT	
19	SSSS60013	1	トメワC20	RETAINING RING, EXTERNAL C20	
20	SSSS27172	2	アナクボミ6X8	SET SCREW, SOCKET (CP) M6X8	
21	SSSS60014	1	ベアリング	BEARING	
22	SSSS60226	1	タイミングベルト	TIMING BELT	
24	SSSS60225	1	アナトガリ6X12	SET SCREW, SOCKET (CP) M6X12	
25	SSSS28043	1	アナクボミ6X10	SET SCREW, SOCKET (CP) M6X10	
26	SSCA60231	1	<-105, -705用> フーリーAクミ	<For "-105 & -705"> PULLEY ASSY, A	
27	SSCB60231	1	<-005用> フーリーBクミ	<For "-005"> PULLEY ASSY, B	
28	SSSS37031	1	サラネジ6X16	SCREW, FLAT M6X16	
29	SSSS37028	1	ザガネ	WASHER	

C. 上軸・天秤関係 / Upper shaft and thread take-up mechanism / Obere Welle und Fadenabnahmevorrichtung /
 Mécanisme de l'arbre supérieur et releveur de fil / Mecanismo del árbol superior y tirahilos



118-891-106

D. 逆転関係 / Quick reverse mechanism / Umkehr / Mécanisme de marche arrière rapide /
 Mecanismo de la inversión rápida



118-891-205

C. 上軸・天秤関係 / Upper shaft and thread take-up mechanism / Obere Welle und Fadenabnahmevorrichtung /
Mécanisme de l'arbre supérieur et releveur de fil / Mecanismo del árbol superior y trirahílos

REF.NO.	CODE	Q'TY	ヒンメイ	NAME OF PARTS	RM
1	SSSS60018	1	テンビンヒンメタル	BUSHING, THREAD TAKE-UP PIN	
2	SSSS60116	1	アナクボミ5X8	SET SCREW, SOCKET (CP) M5X8	
3	SSSC60040	1	ハリボウレンカンクミ	THREAD TAKE-UP LEVER SET	
3-1	SSSS60022	1	ハリボウクランク	CRANK, 90	
3-2	SSSS60023	1	ハリボウクランクロツドクミ	NEEDLE BAR CRANK ROD ASSY	
3-2-1	SSSS60024	2	ベアリング	BEARING	
3-3	SSSS60016	1	テンビンタイクミ	THREAD TAKE-UP BODY ASSY	
3-4	SSSS37046	1	テンビンベアリングS	BEARING, S THREAD TAKE-UP	
3-5	SSSS37047	1	テンビンベアリングL	BEARING, L THREAD TAKE-UP	
3-6	SSSS60019	1	テンビンササエ	THREAD TAKE-UP SUPPORT	
3-7	SSSS37053	2	ニードルベアリング	NEEDLE BEARING	
3-8	SSSS60020	2	テンビンササエリング	SUPPORT RING, THREAD TAKE-UP	
3-9	SSSS60021	1	テンビンササエネジ	SUPPORT SCREW, THREAD TAKE-UP	
3-10	SSSS37051	2	テンビンワツシャー	WASHER, THREAD TAKE-UP	
3-11	SSSS37585	1	3シユナツト4	NUT, 3 M4	
4	SSSS60017	1	テンビンササエジク	THREAD TAKE-UP PIN	
5	SSSS60116	1	アナクボミ5X8	SET SCREW, SOCKET (CP) M5X8	

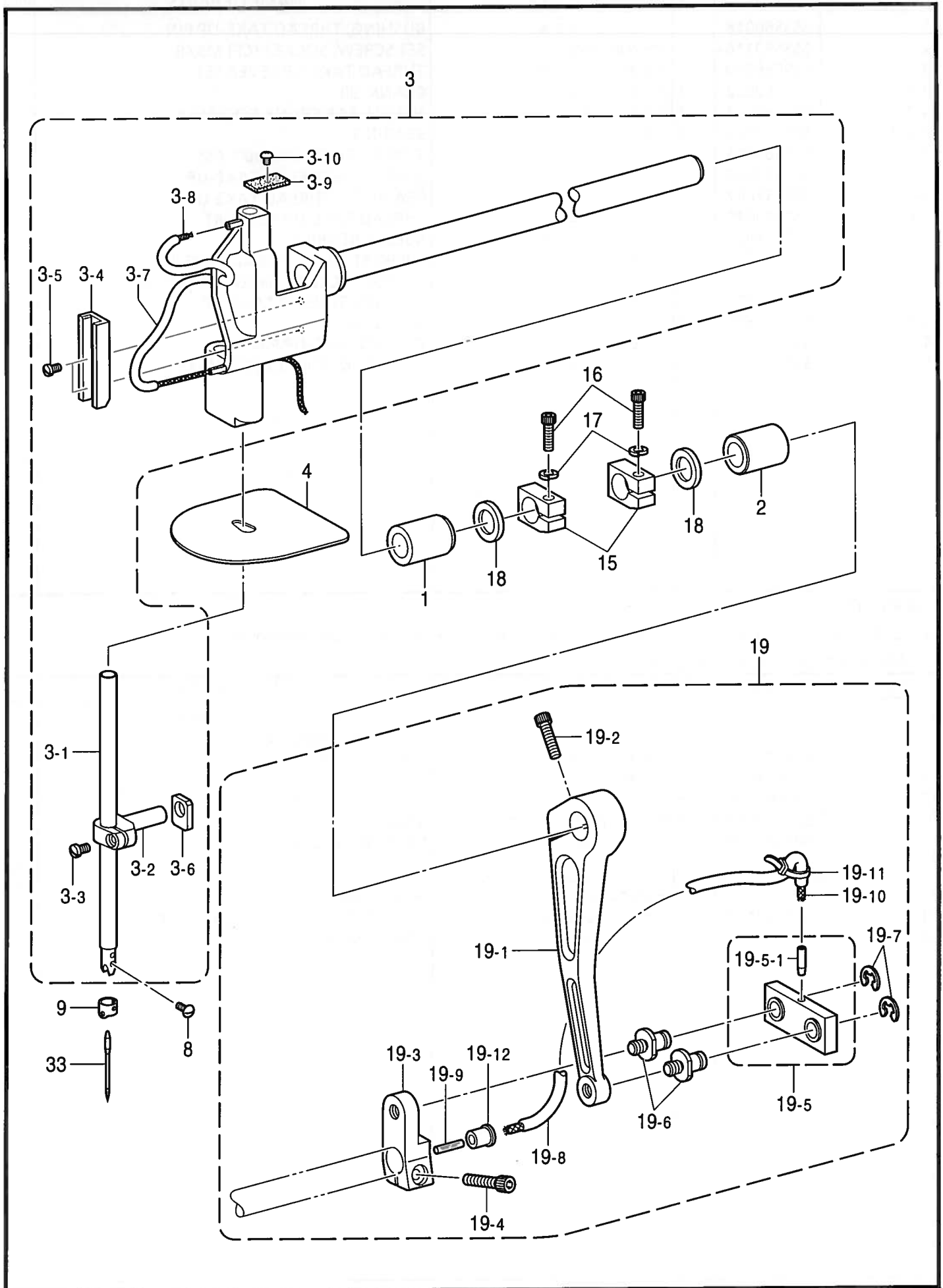
118-891-106

D. 逆転関係 / Quick reverse mechanism / Umkehr / Mécanisme de marche arrière rapide /
Mecanismo de la inversión rápida

REF.NO.	CODE	Q'TY	ヒンメイ	NAME OF PARTS	RM
1	SSSS60203	1	カエシヌイレバージク	REVERSE STITCHING LEVER SHAFT	
2	SSSS17095	1	トメワE8	RETAINING RING, E8	
3	025100132	1	ヒラザガネシヨウ10	WASHER, PLAIN S 10	
4	147504201	1	カンザ	SPACER	
5	SSSS60204	3	アナボルト4X6	BOLT, SOCKET M4X6	
6	S07375001	1	カエシヌイレバーオサエバネ	SPRING	
7	S07374109	1	カエシヌイレバー	REVERSE STITCHING LEVER	
8	S07384001	1	<-005用> カエシヌイレバーイタ	<For "-005"> REVERSE STITCHING LEVER PLATE	
9	100511003	1	シメネジ4.76	SCREW, SM4.76	

118-891-205

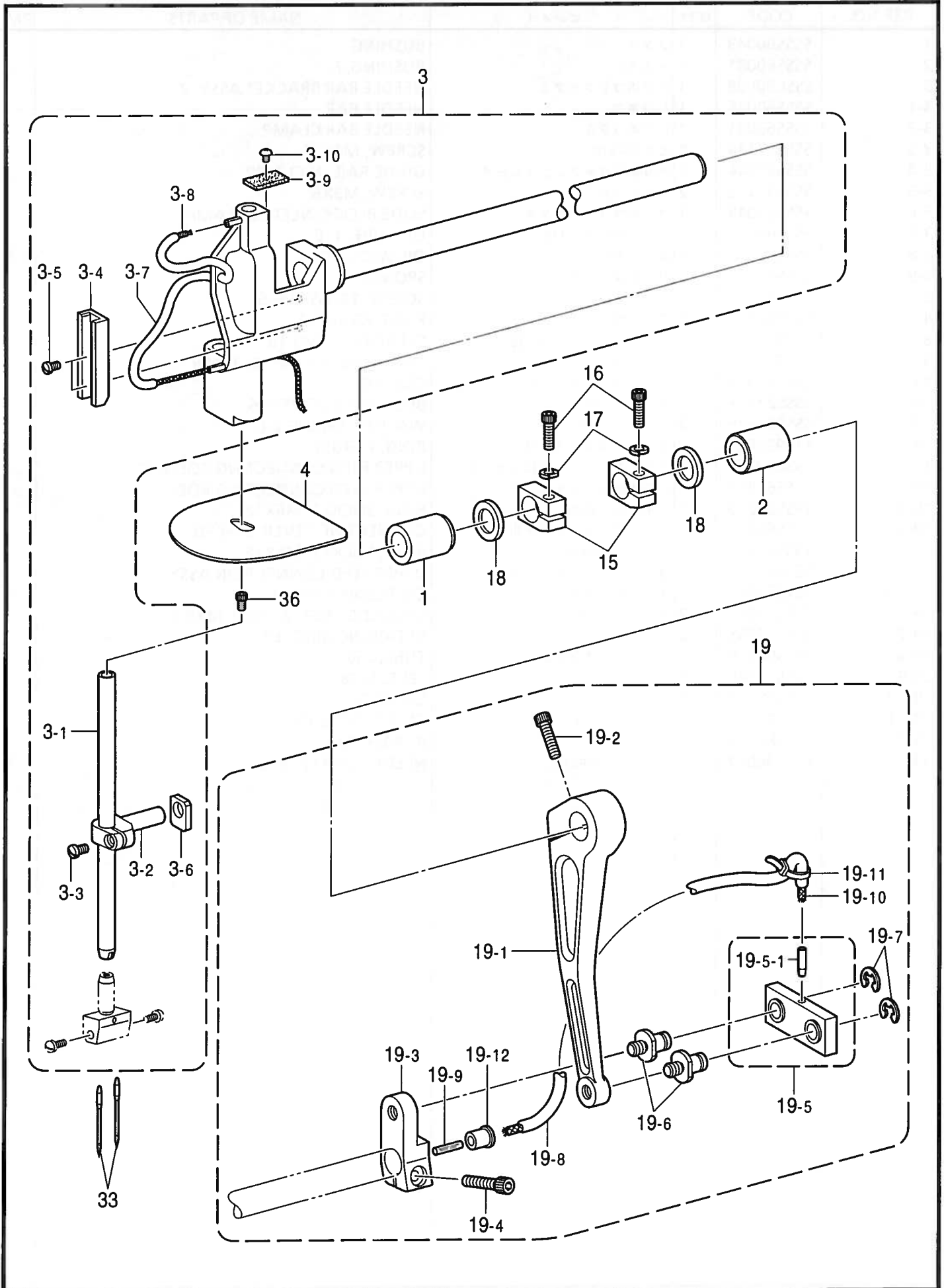
E1 . 針棒搖動關係 (B891) / Needle bar rocking mechanism (B891) / Nadelstangenbetätigung (B891)
 / Mécanisme de balancement de la barre à aiguille (B891)
 / Mecanismo de oscilación de barra de aguja (B891)



E1. 針棒揺動関係 (B891) / Needle bar rocking mechanism (B891) / Nadelstangenbetätigung (B891) /
 Mécanisme de balancement de la barre à aiguille (B891) /
 Mecanismo de oscilación de la barra de aguja (B891)

REF.NO.	CODE	Q'TY	ヒンメイ	NAME OF PARTS	RM
1	SSSS60043	1	メタル	BUSHING	
2	SSSS60081	1	メタルF	BUSHING, F	
3	SSSC60028	1	ハリボウダイクミ	NEEDLE BAR BRACKET ASSY, 2	
3-1	SSSS60026	1	ハリボウ	NEEDLE BAR	
3-2	SSSS60041	1	ハリボウダキ	NEEDLE BAR CLAMP	
3-3	SSSS37134	1	ヒラコ4X10	SCREW, M4X10	
3-4	SSSS60044	1	ハリボウダキアンナイレール	GUIDE RAIL, N-CLAMP	
3-5	SSSS37112	2	シメネジ3X6	SCREW, M3X6	
3-6	SSSS60042	1	ハリボウダキカクタマ	SLIDE BLOCK, NEEDLE CLAMP	
3-7	SSSS60034	1	ビニールハイフ110	OIL TUBE, 110	
3-8	SSSS60032	1	ユシン700	OIL WICK, 700	
3-9	SSSS60031	1	ハリドダイスホンジ	SPONGE	
3-10	SSSS30046	1	トラスコ4X6	SCREW, TRUSS M4X6	
4	SS6002803	1	アブラウケゴム	RUBBERB SHEET	
8	140553102	1	アタマツキトメネジ3.18	SET SCREW, SM3.18	
9	151594001	1	ハリボウイトアンナイ	THREAD GUIDE, NEEDLE BAR	
15	SSSS60039	2	ハリドダイジクカラー	COLLAR	
16	SSSS27177	2	アナボルト5X16	BOLT, SOCKET M5X16	
17	SSSS90625	2	バネザガネ2-5	WASHER, SPRING 2-5	
18	116920001	2	オクリジクスラストリング	RING, THRUST	
19	SSSC60214	1	ウワオクリレンケツロッドクミ	UPPER FEED CONNECTING ROD ASSY	
19-1	SSSS60214	1	ウワオクリレンケツロッド	UPPER FEED CONNECTING ROD	
19-2	SSSS28076	1	アナボルト6X18	BOLT, SOCKET, M6X18	
19-3	SSSS60215	1	ウワオクリレンケツダルマ	CONNECTING LEVER, U-FEED	
19-4	SSSS28076	1	アナボルト6X18	BOLT, SOCKET, M6X18	
19-5	SSSS60217	1	ウワオクリレンケツクミ	UPPER FEED CONNECTION ASSY	
19-5-1	S07333001	1	オイルクチハイフS	OIL FEEDING PIPE, S	
19-6	SSSS17047	2	ダンネジ7.14X8.5	SHOULDER SCREW, SM7.14X8.5	
19-7	SSSS17095	2	トメワE8	RETAINING RING, E8	
19-8	SSSS60218	1	ビニールハイフ170	TUBE, 250	
19-9	SSSSF0148	1	フェルト3X18	FELT, 3X18	
19-10	SSSS60219	1	ユシン170	OIL WICK, 170	
19-11	SSSS30750	1	ケツソクバンド	FASTENING BAND	
19-12	SSSS60079	1	ゴムセン	RUBBER CAP	
33	145646022	1	ミシンハリDPX17	NEEDLE, DPX17 (#22)	

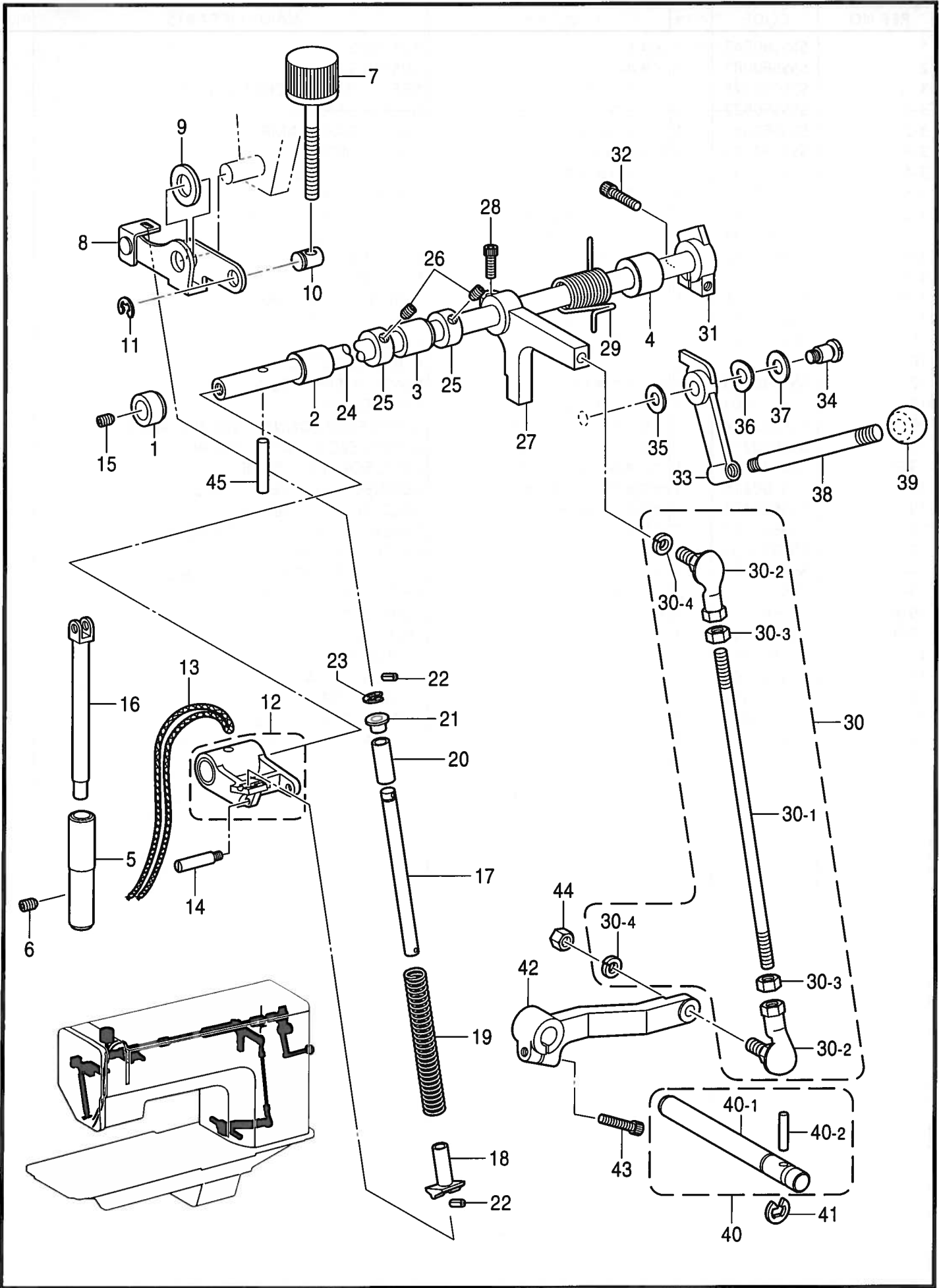
E2 . 針棒搖動關係 (B892) / Needle bar rocking mechanism (B892) / Nadelstangenbetätigung (B892) /
 Mécanisme de balancement de la barre à aiguille (B892) /
 Mecanismo de oscilación de barra de aguja (B892)



E2. 針棒揺動関係 (B892) / Needle bar rocking mechanism (B892) / Nadelstangenbetätigung (B892) /
 Mécanisme de balancement de la barre à aiguille (B892) /
 Mecanismo de oscilación de la barra de aguja (B892)

REF.NO.	CODE	Q'TY	ヒンメイ	NAME OF PARTS	RM
1	SSSS60043	1	メタル	BUSHING	
2	SSSS60081	1	メタルF	BUSHING, F	
3	SSSC60028	1	ハリボウドダイクミ	NEEDLE BAR BRACKET ASSY, 2	
3-1	SSSS60622	1	ハリボウ	NEEDLE BAR	
3-2	SSSS60041	1	ハリボウダキ	NEEDLE BAR CLAMP	
3-3	SSSS37134	1	ヒラコ4X10	SCREW, M4X10	
3-4	SSSS60044	1	ハリボウダキアンナイレール	GUIDE RAIL, N/B-CLAMP	
3-5	SSSS37112	2	シメネジ3X6	SCREW, M3X6	
3-6	SSSS60042	1	ハリボウダキカクタマ	SLIDE BLOCK, N/B-CLAMP	
3-7	SSSS60034	1	ビニールハイフ110	OIL TUBE, 110	
3-8	SSSS60032	1	ユシン700	OIL WICK, 700	
3-9	SSSS60031	1	ハリドダイスホンジ	SPONGE	
3-10	SSSS30046	1	トラスコ4X6	SCREW, TRUSS M4X6	
4	SS6002803	1	アブラウケゴム	RUBBER SHEET	
15	SSSS60039	2	ハリドダイジクカラー	COLLAR	
16	SSSS27177	2	アナボルト5X16	BOLT, SOCKET M5X16	
17	SSSS90625	2	バネザガネ2-5	WASHER, SPRING 2-5	
18	116920001	2	オクリジクスラストリング	RING, THRUST	
19	SSSC60214	1	ウワオクリレンケツロッドクミ	UPPER FEED CONNECTING ROD ASSY	
19-1	SSSS60214	1	ウワオクリレンケツロッド	UPPER FEED CONNECTING ROD	
19-2	SSSS28076	1	アナボルト6X18	BOLT, SOCKET, M6X18	
19-3	SSSS60215	1	ウワオクリレンケツダルマ	CONNECTING LEVER, U-FEED	
19-4	SSSS28076	1	アナボルト6X18	BOLT, SOCKET, M6X18	
19-5	SSSS60217	1	ウワオクリレンケツクミ	UPPER FEED CONNECTION ASSY	
19-5-1	S07333001	1	オイルクチハイフS	OIL FEEDING PIPE, S	
19-6	SSSS17047	2	ダンネシ7.14X8.5	SHOULDER SCREW, SM7.14X8.5	
19-7	SSSS17095	2	トメワE8	RETAINING RING, E8	
19-8	SSSS60218	1	ビニールハイフ170	TUBE, 250	
19-9	SSSSF0148	1	フェルト3X18	FELT, 3X18	
19-10	SSSS60219	1	ユシン170	OIL WICK, 170	
19-11	SSSS30750	1	ケツソクバンド	FASTENING BAND	
19-12	SSSS60079	1	ゴムセン	RUBBER CAP	
33	145646022	2	ミシンハリDPX17	NEEDLE, DPX17 (#22)	
36	SSSS31110	1	アナボルトM3X10	BOLT, SOCKET M3X10	

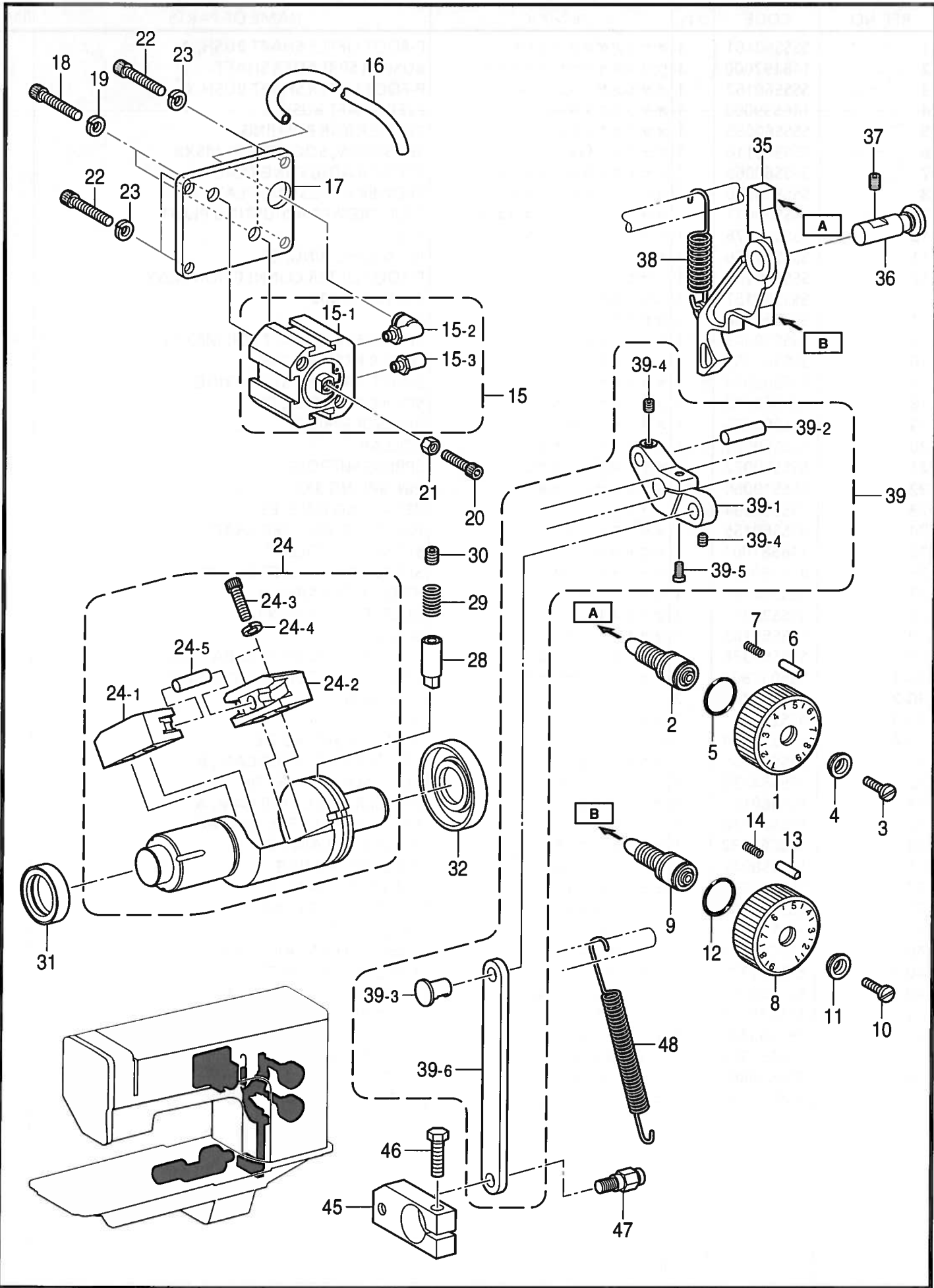
F. 押工関係 / Presser foot mechanism / Stoffdrückerfuß / Mécanisme de pied presseur / Mecanismo de la prensa tela



F. 押工関係 / Presser foot mechanism / Stoffdrückerfuß / Mécanisme de pied presseur /
Mecanismo de la prensa tela

REF.NO.	CODE	Q'TY	ヒンメイ	NAME OF PARTS	RM
1	SSSS60161	1	オサエアゲジクメタルA	P-FOOT LIFTER SHAFT BUSH, A	
2	148197000	1	ウワメサドウウデメタルR	BUSH, R SPREADER SHAFT	
3	SSSS60162	1	オサエアゲジクメタルC	P-FOOT LIFTER SHAFT BUSH, C	
4	146539000	1	オクリジクメタルL	FEED SHAFT BUSH, L	
5	SSSS60055	1	オサエボウメタル	PRESSER BAR BUSHING	
6	SSSS60116	1	アナクボミ5X8	SET SCREW, SOCKET (CP) M5X8	
7	SSSS60069	1	オサエチヨウセツダイヤル	PRESSER ADJUSTING DIAL	
8	SSSS60070	1	オサエチヨウセツイタクミ	PRESSER ADJUSTING PLATE ASSY	
9	SSSS60077	1	オサエチヨウセツイタフェルト	FELT, PRESSER ADJUSTING PLATE	
10	SSSS60076	1	チヨウセツツマミヒン	PIN	
11	SSSS11426	1	トメワE7	RETAINING RING, E7	
12	SSSS60156	1	オサエアゲレンケツクミ	P-FOOT LIFTER CONNECTION ASSY	
13	SSSS60157	1	ユシン400	OIL WICK, 400	
14	SSSS60158	1	オサエアゲレンケツフヒン	PIN	
15	SSSS28043	1	アナクボミ6X10	SET SCREW, SOCKET (CP) M6X10	
16	SSSS60053	1	ソトオサエボウ	OUTER PRESSER BAR	
17	SSSS60074	1	オサエボウバネジク	SHAFT, PRESSER BAR SPRING	
18	SSSS60073	1	オサエボウバネウケD	SPRING SUPPORT, D	
19	SSSS60075	1	オサエボウバネ	PRESSER SPRING	
20	SSSS60071	1	オサエボウバネカラー	COLLAR	
21	SSSS60072	1	オサエボウバネウケU	SPRING SUPPORT, U	
22	SSSS19060	2	スフリングヒン3X8	PIN, SPRING 3X8	
23	SSSS31094	1	トメワE5	RETAINING RING, E5	
24	SSSS60155	1	オサエアゲジク	PRESSER BAR LIFTER SHAFT	
25	146581001	2	セツトカラー	SET SCREW COLLAR	
26	014760622	2	アナトメネジ5.95	SET SCREW, SOCKET SM5.95	
27	SSSS60380	1	ヒザアゲウテU	KNEE LIFTER ARM, U	
28	SSSS28031	1	アナボルト6X14	BOLT, SOCKET M6X14	
29	SSSS60163	1	オサエアゲウテUバネ	SPRING	
30	SSSS60378	1	ヒザアゲレンケツボウクミ	K-LIFTER CONNECTING BAR ASSY	
30-1	SS6037801	1	ヒザアゲレンケツボウ	KNEE LIFTER CONNECTING BAR	
30-2	SSSS30203	2	リンクボール	LINK BALL	
30-3	SSSS11412	2	ナツト	NUT	
30-4	SSSS28578	2	バネザガネ2-6	WASHER, SPRING 2-6	
31	SSSS60165	1	オサエアゲカムB	PRESSER BAR LIFTER CAM, B	
32	SSSS34323	1	アナボルト5X18	BOLT, SOCKET M5X18	
33	SSSS60164	1	オサエアゲカムA	PRESSER BAR LIFTER CAM, A	
34	SSSS60170	1	ダンネジ5.95	SHOULDER SCREW, SM5.95	
35	025060332	1	ヒラザガネダイ6	WASHER, PLAIN L 6	
36	SSSS8047	1	ナミワツシヤ-8	WASHER, WAVE 8	
37	SSSB34025	1	ヒラザガネダイ8	WASHER, PLAIN L 8	
38	SSSS60166	1	オサエアゲボウ	PRESSER LIFTER BAR	
39	SSSS11430	1	レバーニギリ	LEVER GRIP	
40	SSSC60379	1	ヒザアゲジククミ	KNEE LIFTER SHAFT ASSY	
40-1	SSSS60379	1	ヒザアゲジク	KNEE LIFTER SHAFT	
40-2	S16290001	1	ニードルローラー4X19.8	NEEDLE ROLLER, 4X19.8	
41	SSSS28208	1	トメワE10	RETAINING RING, E10	
42	SSSS60381	1	ヒザアゲウデD	KNEE LIFTER ARM, D	
43	SSSS34323	1	アナボルト5X18	BOLT, SOCKET M5X18	
44	SSSS30804	1	3シユナツト6	NUT, 3 M6	
45	SSSS60159	1	ニードルローラー5X29.8	NEEDLE ROLLER, 5X29.8	

G. 送り関係 / Feed mechanism / Transportvorrichtung / Mécanisme de l'entraînement / Mecanismo de la alimentación



G. 送り関係 / Feed mechanism / Transportvorrichtung / Mécanisme de l'entraînement /
Mecanismo de la alimentación

REF.NO.	CODE	Q'TY	ヒンメイ	NAME OF PARTS	RM
1	SSSS60186	1	オクリチヨウセツダイヤルU	FEED ADJUSTING DIAL, U	
2	S38284001	1	オクリチヨウセツネジ	FEED ADJUSTING SCREW	
3	SSSS10812	1	シメネジ4.76X19	SCREW, SM4.76X19	
4	142746002	1	メモリイタオサエ	SUPPORT PLATE	
5	SSSS18420	1	Oリング10	O RING, 10	
6	145502001	1	メモリイチギメヒン	POSITIONING PIN	
7	100328001	1	メモリイチキメヒンバネ	SPRING	

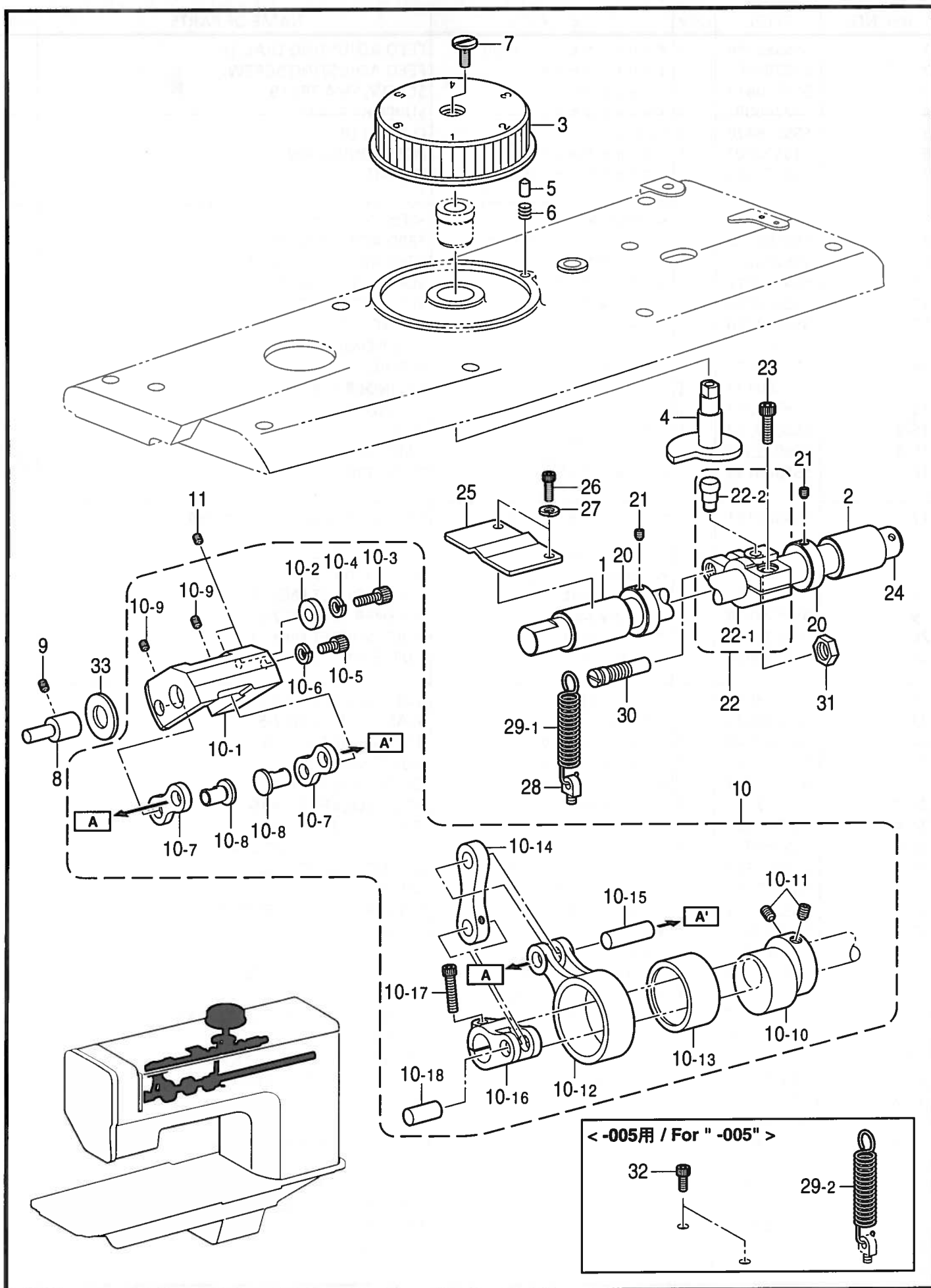
8	SSSS60187	1	<-705用> オクリチヨウセツダイヤルD	<For "-705"> FEED ADJUSTING DIAL, D	
9	S38284001	1	オクリチヨウセツネジ	FEED ADJUSTING SCREW	
10	SSSS10812	1	シメネジ4.76X19	SCREW, SM4.76X19	
11	142746002	1	メモリイタオサエ	SUPPORT PLATE	
12	SSSS18420	1	Oリング10	O RING, 10	
13	145502001	1	メモリイチギメヒン	POSITIONING PIN	
14	100328001	1	メモリイチキメヒンバネ	SPRING	
15	SSSS60192	1	シリンダークミ	CYLINDER ASSY	
15-1	SS6019201	1	シリンダー	CYLINDER	
15-2	SS6019202	1	ツギテ	JOINT	
15-3	SS6012303	1	サイレンサー	SILENSOR	
16	SSSS60198	1	ビニールハイフ770	TUBE, 770	

17	SSSS60191	1	PCシリンダートリツケイタ	SETTING PLATE, PC-CYLINDER	

18	SSSS31021	2	<-705用> アナボルト6X16	<For "-705"> BOLT, SOCKET M6X16	
19	SSSS28578	2	バネザガネ2-6	WASHER, SPRING 2-6	
20	SSSS28058	1	アナボルト6X12	BOLT, SOCKET M6X12	
21	SSSS30804	1	3シュナツト6	NUT, 3 M6	

22	SSSS18065	4	アナボルト5X14	BOLT, SOCKET M5X14	
23	SSSS90625	4	バネザガネ2-5	WASHER, SPRING 2-5	
24	SSSC60340	1	バックシリンダークミ	BACK CYLINDER ASSY	
24-1	SSSS60397	1	カクダマレールクミL	GUIDE RAIL ASSY, L	
24-2	SSSS60398	1	カクダマレールクミR	GUIDE RAIL ASSY, R	
24-3	SSSS27177	4	アナボルト5X16	BOLT, SOCKET M5X16	
24-4	SSSS90625	4	バネザガネ2-5	WASHER, SPRING 2-5	
24-5	SSSS60347	1	ニードルローラ7X22.4	NEEDLE ROLLER, 7X22.4	
28	SSSS60350	1	Bシリンダーアンナイヒン	CYLINDER GUIDE PIN, B	
29	SSSS60230	1	アンナイヒンバネ	SPRING	
30	SSSS60213	1	アナヒラ10X10	SET SCREW, SOCKET (FT) M10X10	
31	SSSS60341	1	オイルシール	OIL SEAL	
32	SSSS60212	1	オイルシール	OIL SEAL	
35	SSSS60188	1	オクリチヨウセツウデ	FEED ADJUSTING ARM	
36	SSSS60189	1	オクリチヨウセツウデヒン	PIN	
37	SSSS27172	1	アナクボミ6X8	SET SCREW, SOCKET (CP) M6X8	
38	SSSS60190	1	チヨウセツウデバネ	SPRING	
39	SSSC60194	1	オクリチヨウセツダルクミ	FEED ADJUSTING LEVER ASSY	
39-1	SSSS60194	1	オクリチヨウセツダルマ	FEED ADJUSTING LEVER	
39-2	SSSS60195	1	ニードルローラ6X25	NEEDLE ROLLER, 6X25	
39-3	SSSS60115	1	チヨウセツダイリンクBヒン	LINK PIN, B	
39-4	SSSS18028	2	アナクボミ5X5	SET SCREW, SOCKET (CP) M5X5	
39-5	SSSS37008	1	ヒラコ5X25	SCREW, M5X25	
39-6	SSSS60196	1	オクリチヨウセツレンケツ	FEED ADJUSTING CONNECTION	
45	SSSS60348	1	Bシリンダーダルマ	CONNECTING BLOCK, B-CYLINDER	
46	SSSS60351	1	ボルト6X20	BOLT, M6X20	
47	SSSS60349	1	BシリンダーダルマPネジ	PIN SCREW	
48	SSSS60342	1	バックシリンダーバネ	SPRING	

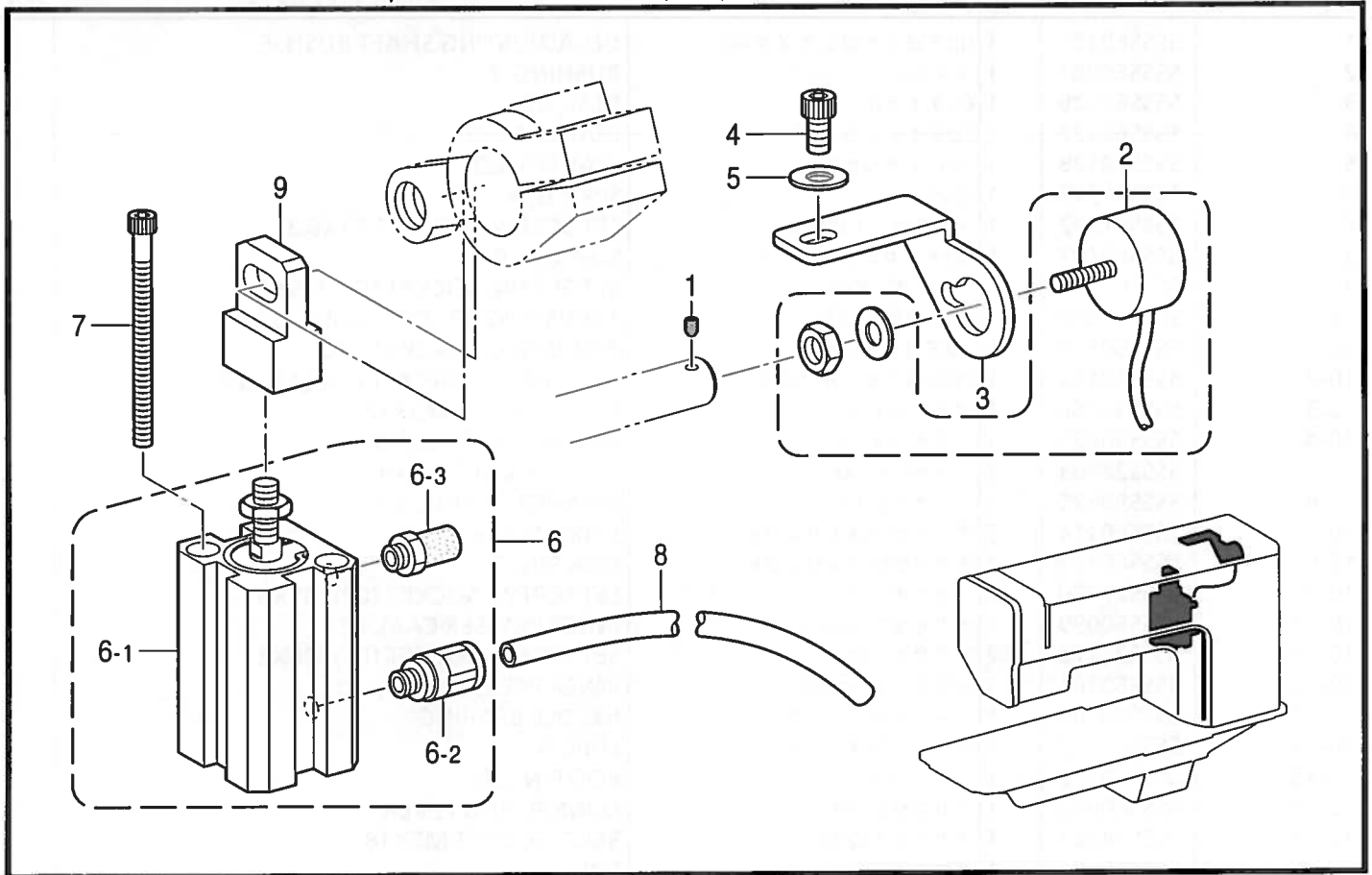
H. 押工上ゲ関係 / Presser foot lifter mechanism / Stoffhalterhervorrichtung /
 Mécanisme de levreur du pinceur / Mecanismo del levantador de ménsula de trabajo



H. 押工上げ関係 / Presser foot lifter mechanism / Stoffhalterhebevorrichtung /
 Mécanisme de leveur du pinceur / Mecanismo del levantador de ménsula de trabajo

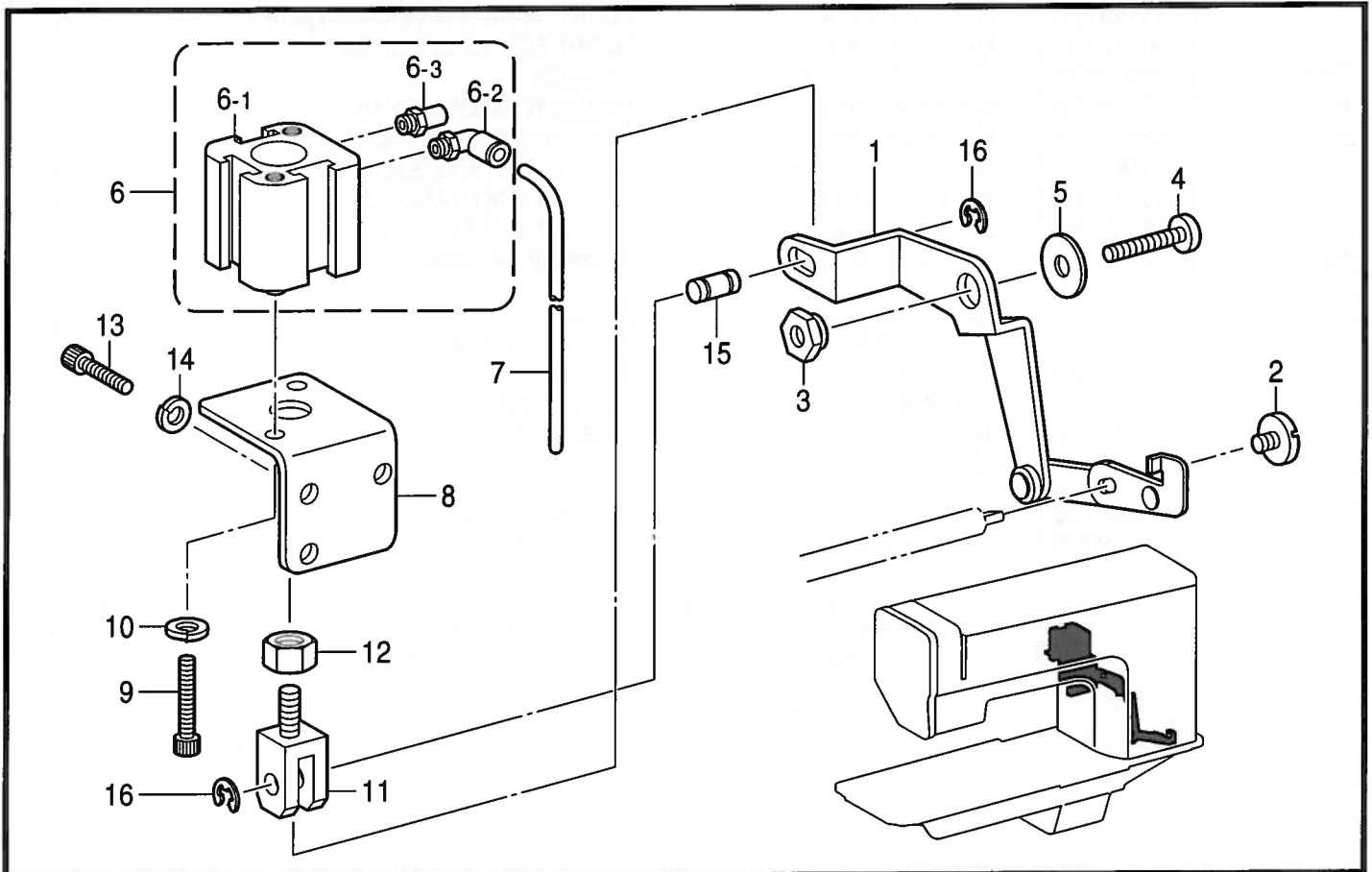
REF.NO.	CODE	Q'TY	ヒンメイ	NAME OF PARTS	RM
1	SSSS60120	1	UDチヨウセツジクメタルF	UD-ADJUSTING SHAFT BUSH, F	
2	SSSS60081	1	メタルF	BUSHING, F	
3	SSSS60126	1	CDダイヤル	DIAL, CD	
4	SSSS60127	1	CDダイヤルカム	DIAL CAM, CD	
5	SSSS60128	1	CDダイヤルピン	DIAL PIN, CD	
6	SSSS1917	1	CDバネA	SPRING, A	
7	SSSS1392	1	トメクボミ4.37X6.3	SET SCREW, (CP) SM4.37X6.3	
8	SSSS60107	1	UDキリカエダイウケピン	SUPPORT PIN	
9	SSSS60116	1	アナクボミ5X8	SET SCREW, SOCKET (CP) M5X8	
10	SSSC60098	1	UDチヨウセツクミ	ADJUSTING BRACKET ASSY, UD	
10-1	SSSS60103	1	UDチヨウセツダイ	ADJUSTING BRACKET, UD	
10-2	SSSS60109	1	UDチヨウセツダイカラー	ADJUSTING BRACKET COLLAR, UD	
10-3	SSSS30066	1	アナボルト5X12	BOLT, SOCKET M5X12	
10-4	SSSS90625	1	バネザガネ2-5	WASHER, SPRING 2-5	
10-5	SSSS28563	1	アナボルト5X8	BOLT, SOCKET M5X8	
10-6	SSSS90625	1	バネザガネ2-5	WASHER, SPRING 2-5	
10-7	SSSS60114	2	チヨウセツダイリンクBクミ	LINK ASSY, B	
10-8	SSSS60115	2	チヨウセツダイリンクBピン	LINK PIN, B	
10-9	SSSS27170	2	アナクボミ5X6	SET SCREW, SOCKET (CP) M5X6	
10-10	SSSS60099	1	ナカオサエUDカム	INNER PRESSER CAM, UD	
10-11	SSSS27172	2	アナクボミ6X8	SET SCREW, SOCKET (CP) M6X8	
10-12	SSSS60101	1	ナカオサエUDロッド	INNER PRESSER ROD, UD	
10-13	SSSS60100	1	ニードルベアリング	NEEDLE BEARING	
10-14	SSSS60113	1	チヨウセツダイリンクA	LINK, A	
10-15	SSSS60102	1	UDロッドピン	ROD PIN, UD	
10-16	SSSS60083	1	ヨコジクダルマ	CONNECTING LEVER	
10-17	SSSS34323	1	アナボルト5X18	BOLT, SOCKET M5X18	
10-18	SSSS60084	1	ヨコジクダルマピン	PIN	
11	SSSS27170	2	アナクボミ5X6	SET SCREW, SOCKET (CP) M5X6	
20	SSSS60106	2	UDチヨウセツジクカラー	COLLAR, UD ADJUST-SHAFT	
21	SSSS18028	2	アナクボミ5X5	SET SCREW, SOCKET (CP) M5X5	
22	SSSS60129	1	CDレンケツダルマクミ	CONNECTING LEVER ASSY, CD	
22-1	SS6012901	1	CDレンケツダルマ	CONNECTING LEVER, CD	
22-2	SS6012902	1	CDレンケツダルマピン	PIN, CD	
23	SSSS28076	1	アナボルト6X18	BOLT, SOCKET, M6X18	
24	SSSS60122	1	UDチヨウセツジク	ADJUSTING SHAFT, UD	
25	SSSS60117	1	ストツハーイタウケイタ	SUPPORT PLATE, STOPPER	
26	SSSS31092	2	アナボルト4X12	BOLT, SOCKET M4X12	
27	SSSS31208	2	バネザガネ2-4	WASHER, SPRING 2-4	
28	SSSS17059	1	スプリングウケネジ	SUPPORT SCREW	
29-1	SSSS60125	1	<-705用> CDバネB	<For "-705"> SPRING, B	
29-2	SSSS60502	2	<-005用> CDバネC	<For "-005"> SPRING, C	
30	SSSS60130	1	バネカケ	SPRING HOOK	
31	SSSS28070	1	3シユナツト8	NUT, 3 M8	
32	SSSS18349	2	<-005用> アナボルト3X6	<For "-005"> BOLT, SOCKET M3X6	
33	SSSS60077	1	オサエチヨウセツイタフェルト	FELT, PRESSER ADJUSTING PLATE	

J. 交互上昇装置関係 (-705) / Alternating presser foot lifter mechanism (-705) /
 Anhebevorrichtung des abhebenden Stoffdrückerfußes (-705) /
 Mécanisme de levage du pied presseur alternatif (-705) /
 Mecanismo del levantador del prensatelas alternativo (-705)



118-891-207

K. クイックバック関係 (-705) / Quick reverse mechanism (-705) / Umkehr (-705) /
 Mécanisme de marche arrière rapide (-705) / Mecanismo de la inversión rápida (-705)



118-891-237

J. 交互上昇装置関係 (-705) / Alternating presser foot lifter mechanism (-705) /

Anhebevorrichtung des abhebenden Stoffdrückerfußes (-705) /

Mécanisme de levage du pied presseur alternatif (-705) /

Mecanismo del levantador del prensatelas alternativo (-705)

REF.NO.	CODE	Q'TY	ヒンメイ	NAME OF PARTS	RM
1	SSSS38136	1	アナクボミ4X4	SET SCREW, SOCKET (CP) M4X4	
2	SSSS60124	1	POTメータークミ	POTENTIOMETER ASSY	
3	SSSS60132	1	POTメータートリツケイタ	SETTING PLATE, POT-METER	
4	SSSS60204	1	アナボルト4X6	BOLT, SOCKET M4X6	
5	SSSS31207	1	ヒラザガネチユウ4	WASHER, PLAIN M 4	
6	SSSS60123	1	シリンダークミ	CYLINDER ASSY	
6-1	SS6012301	1	シリンダー	CYLINDER	
6-2	SS6012302	1	ツギテ	JOINT	
6-3	SS6012303	1	サイレンサー	SILENSOR	
7	SS6012304	2	アナボルト3X45	BOLT, SOCKET M3X45	
8	SSSS60121	1	エアーチューブ1000	AIR TUBE, 1000	
9	SSSS60131	1	ヒトヤマナツクル	KNUCKLE	

118-891-207

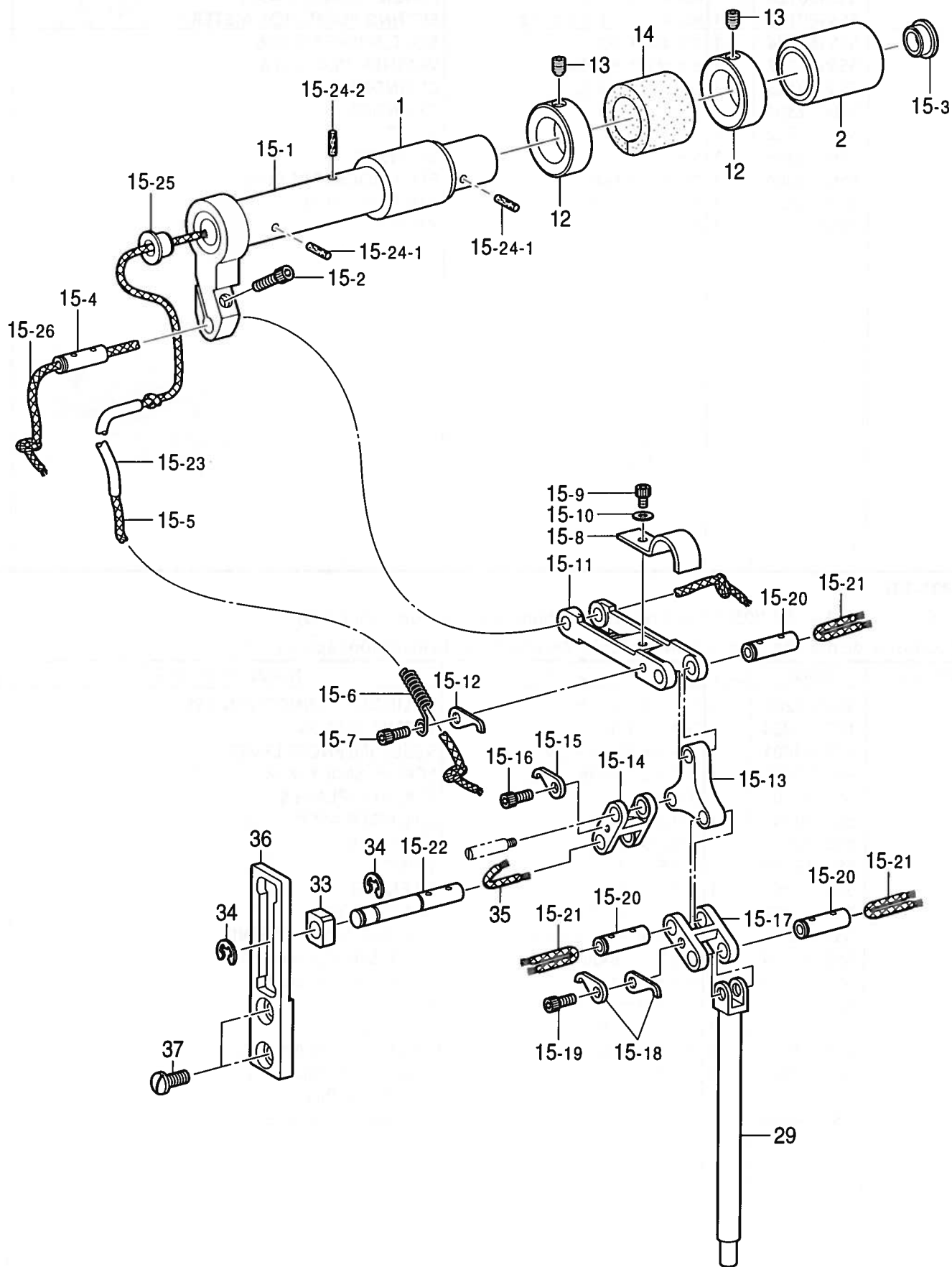
K. クイックバック関係 (-705) / Quick reverse mechanism (-705) / Umkehr (-705) /

Mécanisme de marche arrière rapide (-705) / Mecanismo de la inversión rápida (-705)

REF.NO.	CODE	Q'TY	ヒンメイ	NAME OF PARTS	RM
1	SSSS60207	1	シリンダーレンケツクミ	CYLINDER CONNECTION ASSY	
2	100511003	1	シメネジ4.76	SCREW, SM4.76	
3	149094001	1	ソレノイドレバージク	STUD, SOLENOID LEVER	
4	501304001	1	シメネジ6.35X18	SCREW, SM6.35X18	
5	149095001	1	ザガネ	WASHER, PLAIN 6	
6	SSSS60205	1	シリンダークミ	CYLINDER ASSY	
6-1	SS6020501	1	シリンダー	CYLINDER	
6-2	SS6019202	1	ツギテ	JOINT	
6-3	SS6012303	1	サイレンサー	SILENSOR	
7	SSSS60202	1	エアーチューブ840	AIR TUBE, 840	
8	SSSS60206	1	シリンダートリツケイタ	SETTING PLATE, CYLINDER	
9	SSSS35034	2	アナボルト6X20	BOLT, SOCKET M6X20	
10	SSSS28578	2	バネザガネ2-6	WASHER, SPRING 2-6	
11	SSSS60209	1	フタヤマナツクル	KNUCKLE	
12	SSSS30804	1	3シユナツト6	NUT, 3 M6	
13	SSSS18065	3	アナボルト5X14	BOLT, SOCKET M5X14	
14	SSSS90625	3	バネザガネ2-5	WASHER, SPRING 2-5	
15	SSSS30715	1	ツギテヒン	COUPLING PIN	
16	SSSS54839	2	トメワE4	RETAINING RING, E4	

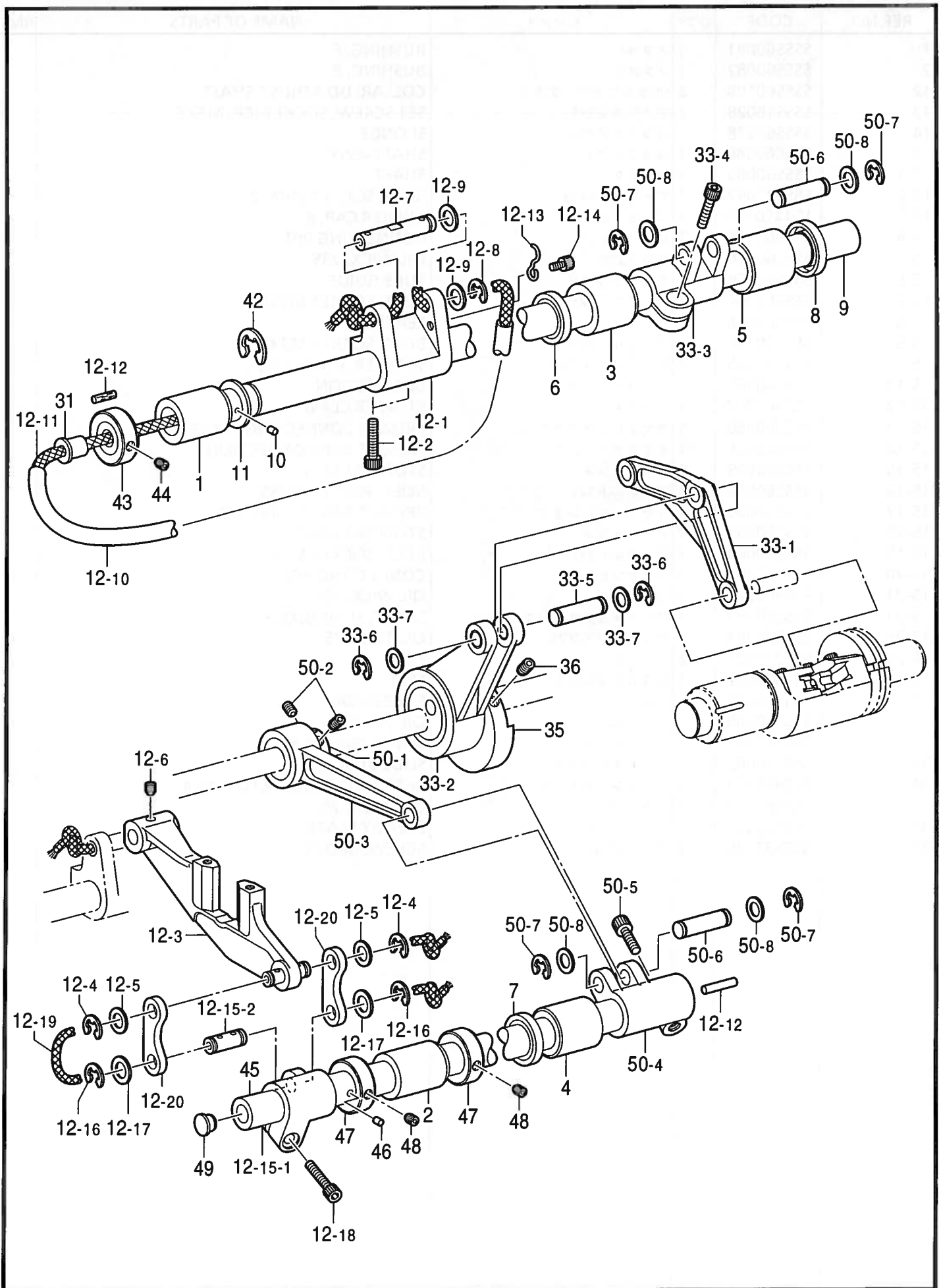
118-891-237

L . 上送り関係 / Upper feed mechanism / Obertransportvorrichtung /
 Mécanisme de l'entraînement supérieur / Mecanismo de la alimentación superior



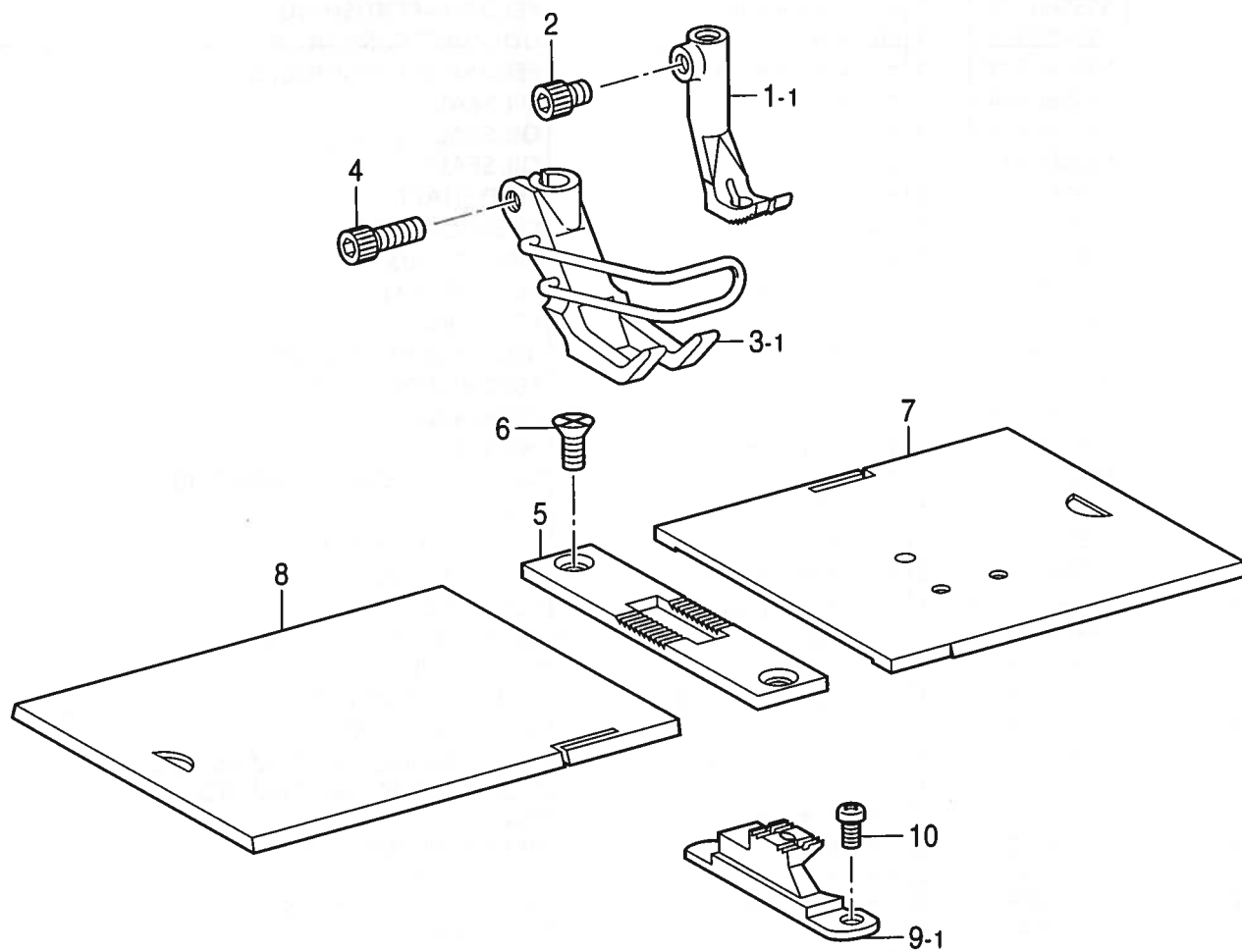
L. 上送り関係 / Upper feed mechanism / Obertransportvorrichtung /
 Mécanisme de l'entraînement supérieur / Mecanismo de la alimentación superior

REF.NO.	CODE	Q'TY	ヒンメイ	NAME OF PARTS	RM
1	SSSS60081	1	メタルF	BUSHING, F	
2	SSSS60082	1	メタルB	BUSHING, B	
12	SSSS60106	2	UDチヨウセツジクカラー	COLLAR, UD ADJUST-SHAFT	
13	SSSS18028	2	アナクボミ5X5	SET SCREW, SOCKET (CP) M5X5	
14	SSSS60078	1	ヨコジクスポンジ	SPONGE	
15	SSSC60080	1	ヨコジククミ	SHAFT ASSY	
15-1	SSSS60080	1	ヨコジク	SHAFT	
15-2	SSSS31092	1	アナボルト4X12	BOLT, SOCKET M4X12	
15-3	104450109	1	ゴムセン8	RUBBER CAP, 8	
15-4	SSSS60057	1	レンケツピン	CONNECTING PIN	
15-5	SSSS60528	1	ユシン235	OIL WICK, 235	
15-6	SSSS60068	1	チューブガイド	TUBE GUIDE	
15-7	SSSS60064	1	アナボルト3X5	BOLT, SOCKET M3X5	
15-8	SSSS60066	1	カワ	LEATHER	
15-9	SSSS60064	1	アナボルト3X5	BOLT, SOCKET M3X5	
15-10	SSSS30025	1	ヒラザガネダイ3.5	WASHER, PLAIN L 3.5	
15-11	SSSS60065	1	ミツマタレンケツ	CONNECTION	
15-12	SSSS60059	1	ヒントメツメ	STOPPER CLAW	
15-13	SSSS60060	1	オサエレンケツイタ	PRESSER CONNECTING PLATE	
15-14	SSSS60056	1	オサエボウレンケツ	PRESSER BAR CONNECTION	
15-15	SSSS60059	1	ヒントメツメ	STOPPER CLAW	
15-16	SSSS60064	1	アナボルト3X5	BOLT, SOCKET M3X5	
15-17	SSSS60056	1	オサエボウレンケツ	PRESSER BAR CONNECTION	
15-18	SSSS60059	2	ヒントメツメ	STOPPER CLAW	
15-19	SSSS60064	1	アナボルト3X5	BOLT, SOCKET M3X5	
15-20	SSSS60057	3	レンケツピン	CONNECTING PIN	
15-21	SSSS60529	3	ユシン50	OIL WICK, 50	
15-22	SSSS60063	1	フレドメカクタマジク	SHAFT, SLIDE BLOCK	
15-23	SSSS60094	1	ビニールハイフ75	OIL TUBE, 75	
15-24-1	S51277000	2	フェルト	FELT	
15-24-2	S51803000	1	ケミカルフェルト	FELT	
15-25	SSSS60079	1	ゴムセン	RUBBER CAP	
15-26	SSSS60086	1	ユシン80	OIL WICK, 80	
29	SSSS60050	1	ナカオサエボウ	INNER PRESSER BAR	
33	SSSS60062	1	フレドメカクタマ	SLIDE BLOCK	
34	SSZ814503	2	クリセントトメワ4	RETAINING RING, EXTERNAL 4	
35	SSSS60096	1	ユシン20	OIL WICK, 20	
36	SSSS60061	1	フレドメイタ	STEADY PLATE	
37	SSSS37136	2	ヒラコ5X10	SCREW, M5X10	

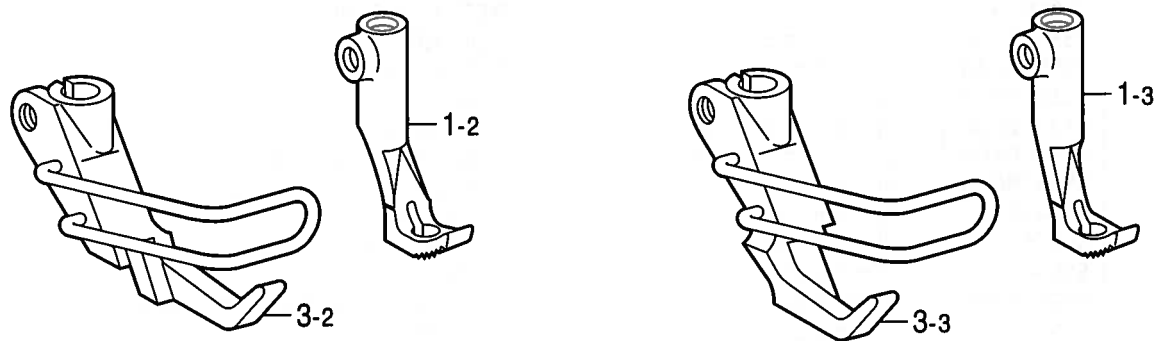


M. 送り軸関係 / Feed shaft mechanism / Transport Welle / Mécanisme de l'arbre entraînement / Mecanismo de la eje alimentación

REF.NO.	CODE	Q'TY	ヒンメイ	NAME OF PARTS	RM
1	SSSS60081	1	メタルF	BUSHING, F	
2	SSSS60081	1	メタルF	BUSHING, F	
3	SSSS60322	1	オクリジクメタル	FEED SHAFT BUSHING	
4	SSSS60320	1	UDジクメタルB	UD-SHAFT BUSHING, B	
5	SSSS60321	1	オクリジクメタルB	FEED SHAFT BUSHING, B	
6	SSSS60324	1	オイルシール	OIL SEAL	
7	SSSS60324	1	オイルシール	OIL SEAL	
8	SSSS60331	1	オイルシール	OIL SEAL	
9	SSSS60313	1	オクリジク	FEED SHAFT	
10	S12718000	1	ケミカルフェルト	CHEMICAL FELT	
11	116920001	1	オクリジクスラストリング	RING, THRUST	
12	SSSC60310	1	オクリドダイオオクミ	FEED BRACKET SET	
12-1	SSSS60316	1	オクリウデ	FEED ARM	
12-2	SSSS35034	2	アナボルト6X20	BOLT, SOCKET M6X20	
12-3	SSSS60310	1	オクリドダイクミ	FEED BRACKET ASSY	
12-4	SSSS31094	2	トメワE5	RETAINING RING, E5	
12-5	SSSS60308	2	オクリドダイPザガネ	WASHER, PLAIN	
12-6	SSSS18028	1	アナクボミ5X5	SET SCREW, SOCKET (CP) M5X5	
12-7	SSSS60311	1	オクリウデピン	PIN	
12-8	SSSS31094	1	トメワE5	RETAINING RING, E5	
12-9	SSSS60308	2	オクリドダイPザガネ	WASHER, PLAIN	
12-10	SSSS60373	1	ビニールハイフ200	TUBE, 200	
12-11	SSSS60312	1	ユシン300	OIL WICK, 300	
12-12	SSSSF0148	1	フェルト3X18	FELT, 3X18	
12-13	SSSS15087	1	ビニールハイフオサエA	TUBE SUUPPORT, A	
12-14	SSSS60204	1	アナボルト4X6	BOLT, SOCKET M4X6	
12-15	SSSS60317	1	オクリUDダルマクミ	FEED CONNECTING ARM ASSY, UD	
12-15-1	SS6031701	1	オクリUDダルマ	FEED CONNECTING ARM, UD	
12-15-2	SS6031002	1	オクリドダイピン	PIN	
12-16	SSSS31094	2	トメワE5	RETAINING RING, E5	
12-17	SSSS60308	2	オクリドダイPザガネ	WASHER, PLAIN	
12-18	SSSS28068	1	アナボルト5X20	BOLT, SOCKET M5X20	
12-19	SSSS60333	1	ユシン110	OIL WICK, 110	
12-20	SSSS60318	1	オクリUDリンククミ	FEED LINK ASSY, UD	
31	SSSS60079	1	ゴムセン	RUBBER CAP	
33	SSSC60339	1	シタオクリレンケツロツドクミ	LOWER FEED CONNECTING ROD SET	
33-1	SSSS60343	1	バツクシリンドーレンケツ	BACK CYLINDER CONNECTION	
33-2	SSSS60339	1	シタオクリレンケツロツトコクミ	CONNECTING ROD ASSY, L-FEED	
33-3	SSSS60315	1	オクリジクウデ	FEED SHAFT ARM	
33-4	SSSS28058	1	アナボルト6X12	BOLT, SOCKET M6X12	
33-5	SSSS60338	1	シタオクリレンケツピン	PIN	
33-6	SSSS31094	2	トメワE5	RETAINING RING, E5	
33-7	SSSS60308	2	オクリドダイPザガネ	WASHER, PLAIN	
35	SSSS60337	1	シタオクリカム	LOWER FEED CAM	
36	SSSS27172	2	アナクボミ6X8	SET SCREW, SOCKET (CP) M6X8	
42	SSSS60314	1	トメワE12	RETAINING RING, E12	
43	SSSS60106	1	UDチヨウセツジクカラー	COLLAR, UD ADJUST-SHAFT	
44	SSSS18028	1	アナクボミ5X5	SET SCREW, SOCKET (CP) M5X5	
45	SSSS60319	1	UDジク	SHAFT, UD	
46	S12718000	1	ケミカルフェルト	CHEMICAL FELT	
47	SSSS60106	2	UDチヨウセツジクカラー	COLLAR, UD ADJUST-SHAFT	
48	SSSS18028	2	アナクボミ5X5	SET SCREW, SOCKET (CP) M5X5	
49	104450109	1	ゴムセン8	RUBBER CAP, 8	
50	SSSC60336	1	オクリUDロツドクミ	FEED ROD ASSY, UD	
50-1	SSSS60335	1	オクリUDカム	FEED CAM, UD	
50-2	SSSS35999	2	アナクボミ6X6	SET SCREW, SOCKET (CP) M6X6	
50-3	SSSS60336	1	オクリUDロツド	FEED ROD, UD	
50-4	SSSS60315	1	オクリジクウデ	FEED SHAFT ARM	
50-5	SSSS28058	1	アナボルト6X12	BOLT, SOCKET M6X12	
50-6	SSSS60338	2	シタオクリレンケツピン	PIN	
50-7	SSSS31094	4	トメワE5	RETAINING RING, E5	
50-8	SSSS60308	4	オクリドダイPザガネ	WASHER, PLAIN	



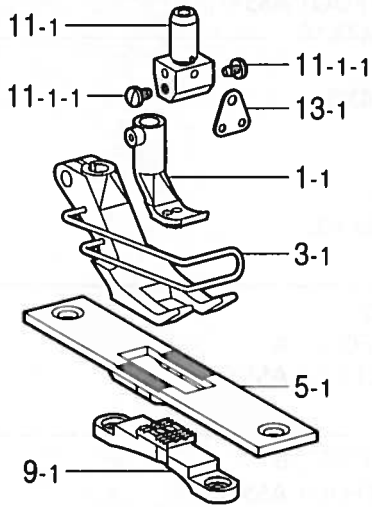
オプション部品 / OPTION PARTS



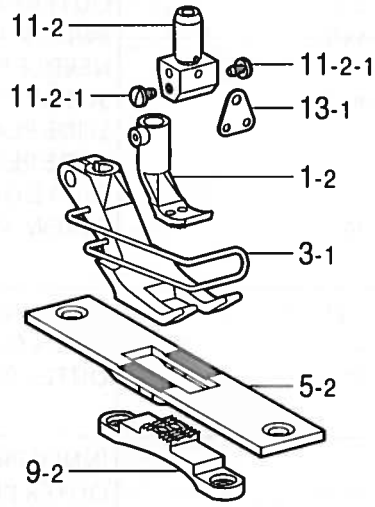
N1 . ゲージ関係 (B891) / Gauge parts (B891) / Lehren (B891) / Pièces du jauge (B891) /
Piezas de calibradores (B891)

REF.NO.	CODE	Q'TY	ヒンメイ	NAME OF PARTS	RM
1-1	SSSS60049	1	ナカオサエ	INNER PRESSER FOOT	
2	SSSS60048	1	アナホルト 4X5	BOLT, SOCKET, M4X5	
3-1	SSSS60051	1	ソトオサエクミ	OUTER PRESSER FOOT ASSY	
4	SSSS27174	1	アナホルト 4X10	BOLT, SOCKET M4X10	
5	SSSS60234	1	ハリイタ	NEEDLE PLATE	
6	SSSS60235	2	サラネジ 4X8	SCREW, FLAT M4X8	
7	SSSS60236	1	カクイタ R	SLIDE PLATE, R	
8	SSSS60237	1	カクイタ L	SLIDE PLATE, L	
9-1	SSSS60309	1	オクリバ	FEED DOG	
10	062401012	2	ナベコ M4X10	SCREW, PAN M4X10	
1-2	SSSS60400	1	" オプション部品 "	" OPTION PARTS "	
3-2	SSSS60410	1	ナカオサエ A	INNER PRESSER FOOT, A	
		1	ソトオサエクミ A	OUTER PRESSER FOOT ASSY, A	
1-3	SSSS60401	1	ナカオサエ B	INNER PRESSER FOOT, B	
3-3	SSSS60411	1	ソトオサエクミ B	OUTER PRESSER FOOT ASSY, B	

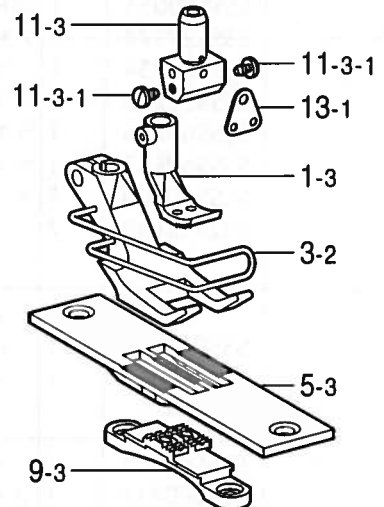
< 針幅3mm用
/ For Needle gauge : 3mm >



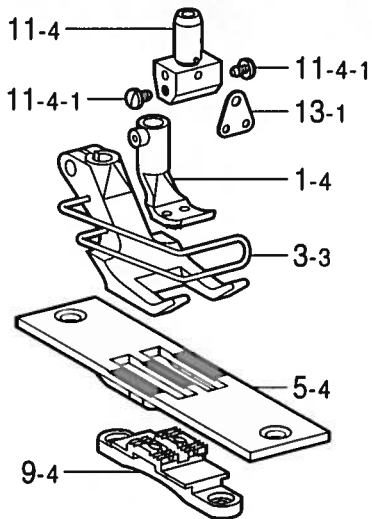
< 針幅4mm用
/ For Needle gauge : 4mm >



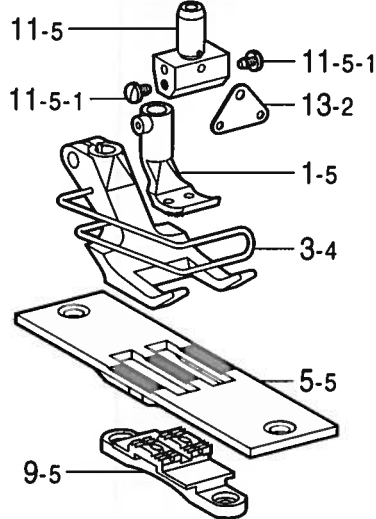
< 針幅6mm用
/ For Needle gauge : 6mm >



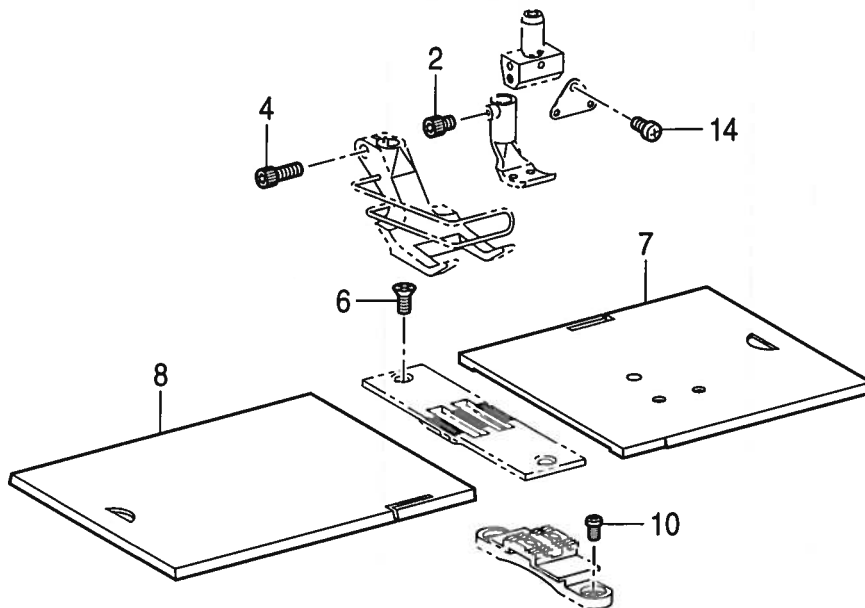
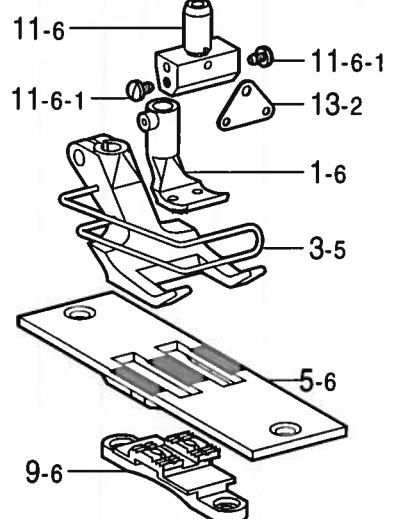
< 針幅8mm用
/ For Needle gauge : 8mm >



< 針幅10mm用
/ For Needle gauge : 10mm >



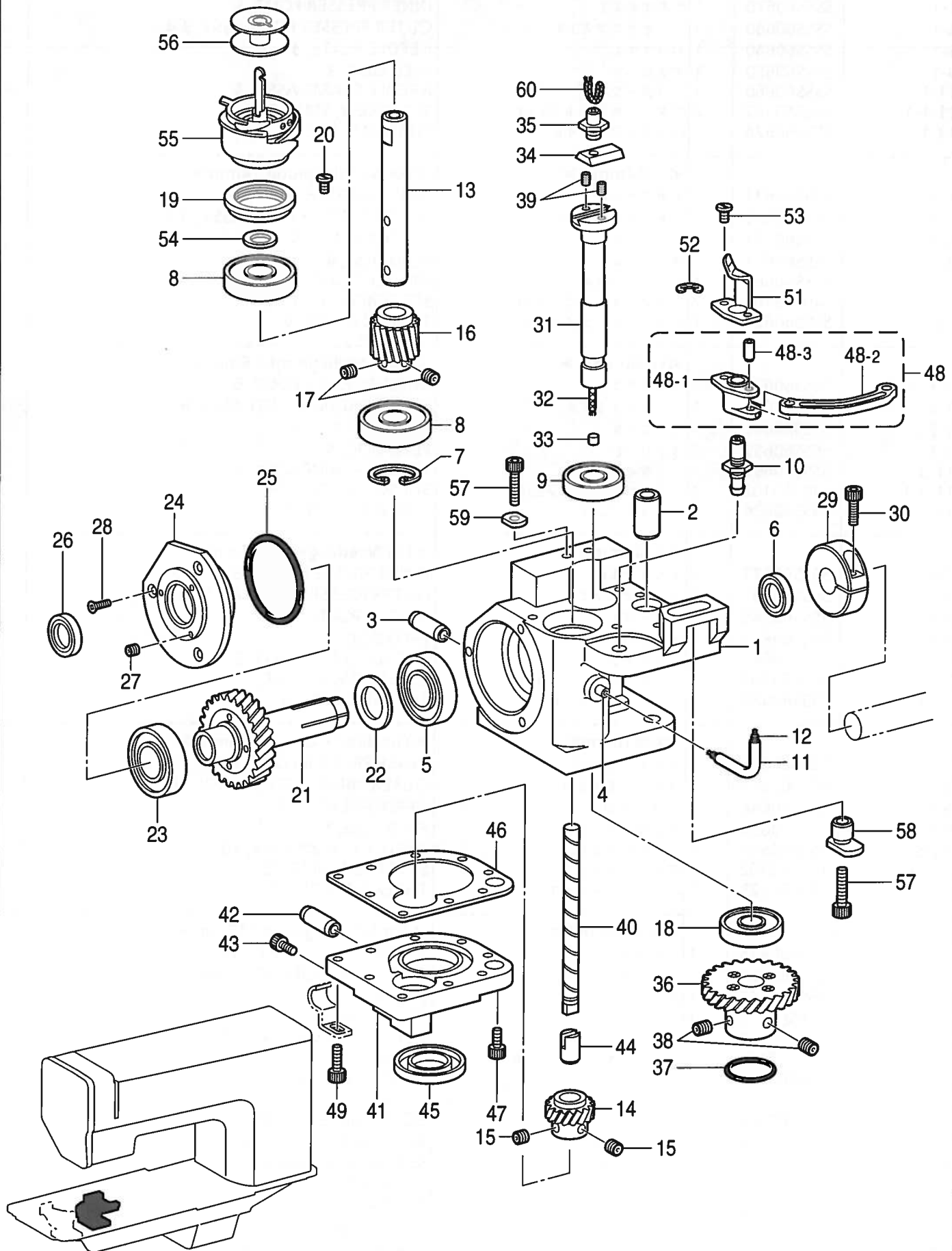
< 針幅12mm用
/ For Needle gauge : 12mm >



N2 . ゲージ関係 (B892) / Gauge parts (B892) / Lehren (B892) / Pièces du jauge (B892) /
Piezas de calibradores (B892)

REF.NO.	CODE	Q'TY	ヒンメイ	NAME OF PARTS	RM
1-1	SSSS60670	1	<針幅3mm用> ナカオサエ3	<For Needle gauge : 3mm> INNER PRESSER FOOT, 3	
3-1	SSSS60680	1	ソトオサエクミ3-4	OUTER PRESSER FOOT ASSY, 3-4	
5-1	SSSS60640	1	ハリイタ3	NEEDLE PLATE, 3	
9-1	SSSS60650	1	オクリバ3	FEED DOG, 3	
11-1	SSSS60660	1	ハリダキクミ3	NEEDLE CLAMP ASSY, 3	
11-1-1	140553102	2	アタマツキトメネジ3.18	SET SCREW, SM3.18	
13-1	SSSS60624	1	ハリイトアンナイ6	THREAD GUIDE, 6	
1-2	SSSS60671	1	<針幅4mm用> ナカオサエ4	<For Needle gauge : 4mm> INNER PRESSER FOOT, 4	
3-1	SSSS60680	1	ソトオサエクミ3-4	OUTER PRESSER FOOT ASSY, 3-4	
5-2	SSSS60641	1	ハリイタ4	NEEDLE PLATE, 4	
9-2	SSSS60651	1	オクリバ4	FEED DOG, 4	
11-2	SSSS60661	1	ハリダキクミ4	NEEDLE CLAMP ASSY, 4	
11-2-1	140553102	2	アタマツキトメネジ3.18	SET SCREW, SM3.18	
13-1	SSSS60624	1	ハリイトアンナイ6	THREAD GUIDE, 6	
1-3	SSSS60672	1	<針幅6mm用> ナカオサエ6	<For Needle gauge : 6mm> INNER PRESSER FOOT, 6	
3-2	SSSS60681	1	ソトオサエクミ6	OUTER PRESSER FOOT ASSY, 6	
5-3	SSSS60642	1	ハリイタ6	NEEDLE PLATE, 6	
9-3	SSSS60652	1	オクリバ6	FEED DOG, 6	
11-3	SSSS60662	1	ハリダキクミ6	NEEDLE CLAMP ASSY, 6	
11-3-1	140553102	2	アタマツキトメネジ3.18	SET SCREW, SM3.18	
13-1	SSSS60624	1	ハリイトアンナイ6	THREAD GUIDE, 6	
1-4	SSSS60673	1	<針幅8mm用> ナカオサエ8	<For Needle gauge : 8mm> INNER PRESSER FOOT, 8	
3-3	SSSS60682	1	ソトオサエクミ8	OUTER PRESSER FOOT ASSY, 8	
5-4	SSSS60643	1	ハリイタ8	NEEDLE PLATE, 8	
9-4	SSSS60653	1	オクリバ8	FEED DOG, 8	
11-4	SSSS60663	1	ハリダキクミ8	NEEDLE CLAMP ASSY, 8	
11-4-1	140553102	2	アタマツキトメネジ3.18	SET SCREW, SM3.18	
13-1	SSSS60624	1	ハリイトアンナイ6	THREAD GUIDE, 6	
1-5	SSSS60674	1	<針幅10mm用> ナカオサエ10	<For Needle gauge : 10mm> INNER PRESSER FOOT, 10	
3-4	SSSS60683	1	ソトオサエクミ10	OUTER PRESSER FOOT ASSY, 10	
5-5	SSSS60644	1	ハリイタ10	NEEDLE PLATE, 10	
9-5	SSSS60654	1	オクリバ10	FEED DOG, 10	
11-5	SSSS60664	1	ハリダキクミ10	NEEDLE CLAMP ASSY, 10	
11-5-1	140553102	2	アタマツキトメネジ3.18	SET SCREW, SM3.18	
13-2	SSSS60625	1	ハリイトアンナイ12	THREAD GUIDE, 12	
1-6	SSSS60675	1	<針幅12mm用> ナカオサエ12	<For Needle gauge : 12mm> INNER PRESSER FOOT, 12	
3-5	SSSS60684	1	ソトオサエクミ12	OUTER PRESSER FOOT ASSY, 12	
5-6	SSSS60645	1	ハリイタ12	NEEDLE PLATE, 12	
9-6	SSSS60655	1	オクリバ12	FEED DOG, 12	
11-6	SSSS60665	1	ハリダキクミ12	NEEDLE CLAMP ASSY, 12	
11-6-1	140553102	2	アタマツキトメネジ3.18	SET SCREW, SM3.18	
13-2	SSSS60625	1	ハリイトアンナイ12	THREAD GUIDE, 12	
2	SSSS60048	1	アナボルト4X5	BOLT, SOCKET, M4X5	
4	SSSS27174	1	アナボルト4X10	BOLT, SOCKET M4X10	
6	SSSS60235	2	サラネジ4X8	SCREW, FLAT M4X8	
7	SSSS60236	1	カクイタR	SLIDE PLATE, R	
8	SSSS60237	1	カクイタL	SLIDE PLATE, L	
10	062401012	2	ナベコM4X10	SCREW, PAN M4X10	
14	062630412	1	ナベコ238-56X4	SCREW, PAN SM2.38-56X4	

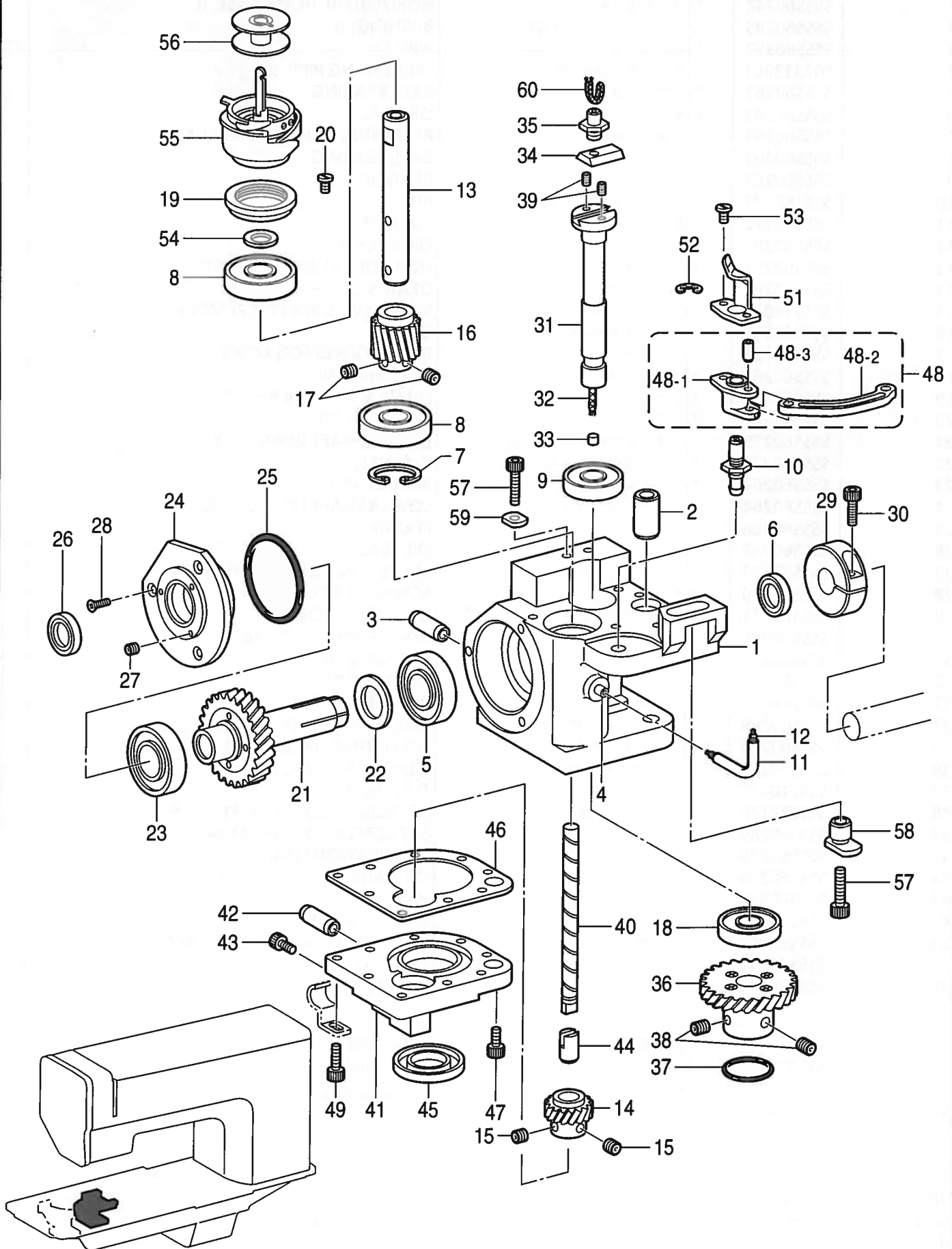
< B891, B892右側用 / For B891 & the right side of B892 >



P1. カマ軸タイミング関係 / Rotary hook shaft timing mechanism / Greifewellensynchronisation /
 Mécanisme de la minuterie de l'arbre du crochet rotatif /
 Mecanismo de sincronización del eje del garfio giratorio

REF.NO.	CODE	Q'TY	ヒンメイ	NAME OF PARTS	RM
			<B891, B892右側用>	<For B891 & the right side of B892>	
1	SSSS60242	1	カマドダイR	HORIZONTAL HOOK BASE, R	
2	SSSS60295	1	クドウメスジクメタルU	BUSHING, U	
3	SSSS60357	1	ハイフ	PIPE	
4	S07333001	1	オイルクチハイフS	OIL FEEDING PIPE, S	
5	SSSS60267	1	ベアリング	BALL BEARING	
6	SSSS60243	1	オイルシール	OIL SEAL	
7	SSSS60259	1	トメワC26	RETAINING RING, INTERNAL C26	
8	SSSS60262	2	ベアリング	BALL BEARING	
9	SSSS60263	1	ベアリング	BEARING	
10	SSSS60277	1	オーフナードダイピン	PIN	
11	SSSS60272	1	ビニールハイフ35	TUBE, 35	
12	SSSS60285	1	ユシン60	OIL WICK, 60	
13	SSSS60253	1	カマジク	HORIZONTAL HOOK SHAFT	
14	SSSS60290	1	OPジクギヤース	GEAR, S OP-SHAFT	
15	SSSS18028	2	アナクボミ5X5	SETSCREW, SOCKET (CP) M5X5	
16	SSSS60256	1	カマジクギヤース	GEAR, S	
17	SSSS18028	2	アナクボミ5X5	BOLT, SOCKET (CP) M5X5	
18	SSSS60262	1	ベアリング	BALL BEARING	
19	SSSS60258	1	カマジクアブラウケ	OIL PAN, H-HOOK SHAFT	
20	SSSS37509	2	ヒラコ5X6	SCREW, M5X6	
21	SSSS60269	1	シタジクギヤークミ	LOWER SHAFT GEAR ASSY	
22	SSSS60270	1	シタジクワツシヤー	WASHER	
23	SSSS60267	1	ベアリング	BALL BEARING	
24	SSSS60264	1	シタジクBRホルダー	LOWER SHAFT HOLDER, BR	
25	SSSS60266	1	Oリング	O RING	
26	SSSS60243	1	オイルシール	OIL SEAL	
27	SSSS37229	3	アナクボミ4X5	SET SCREW, SOCKET (CP) M4X5	
28	SSSS37210	3	サラネジ4X6	SCREW, FLAT M4X6	
29	SSSS60271	1	カマドダイカラー	COLLAR, H-HOOK	
30	SSSS28076	1	アナホルト6X18	BOLT, SOCKET, M6X18	
31	SSSS60281	1	オーフナージク	OPENER SHAFT	
32	SSSS60282	1	ユシン80	OIL WICK, 80	
33	142274009	1	ゴムセン4.2	RUBBER CAP, 4.2	
34	SSSS60288	1	OPチヨウセツアンナイレール	ADJUSTING GUIDE RAIL, OP	
35	SSSS60278	1	オーフナーチヨウセツピン	ADJUSTING PIN, OPENER	
36	SSSS60291	1	OPギヤードダイクミ	GEAR BASE ASSY, OP	
37	SSSS18420	1	Oリング10	O RING, 10	
38	SSSS27170	2	アナクボミ5X6	SET SCREW, SOCKET (CP) M5X6	
39	SSSS60280	2	アナクボミ3X6	SET SCREW, SOCKET M3X6	
40	SSSS60260	1	キュウユジク	LUBRICATION SHAFT	
41	SSSS60246	1	カマドダイオイルタンク	OIL TANK, H-HOOK BASE	
42	SSSS60357	1	ハイフ	PIPE	
43	SSSS18349	1	アナホルト3X6	BOLT, SOCKET M3X6	
44	SSSS60261	1	キュウユジクメタル	BUSHING, LUBRICATION SHAFT	
45	SSSS60247	1	オイルシール	OIL SEAL	
46	SSSS60244	1	シートハツキン	SHEET PACKING	
47	SSSS27174	9	<B891用> アナホルト4X10	<For B891> BOLT, SOCKET M4X10	
47	SSSS27174	8	<B892用> アナホルト4X10	<For B892> BOLT, SOCKET M4X10	
48	SSSC60279	1	オーフナートリツケダイクミ	SETTING BRACKET ASSY, OPENER	
48-1	SSSS60279	1	オーフナートリツケダイ	SETTING BRACKET, OPENER	
48-2	SSSS60286	1	オーフナーウデ	OPENER ARM	
48-3	SSSS60287	1	オーフナーウデピン	PIN	

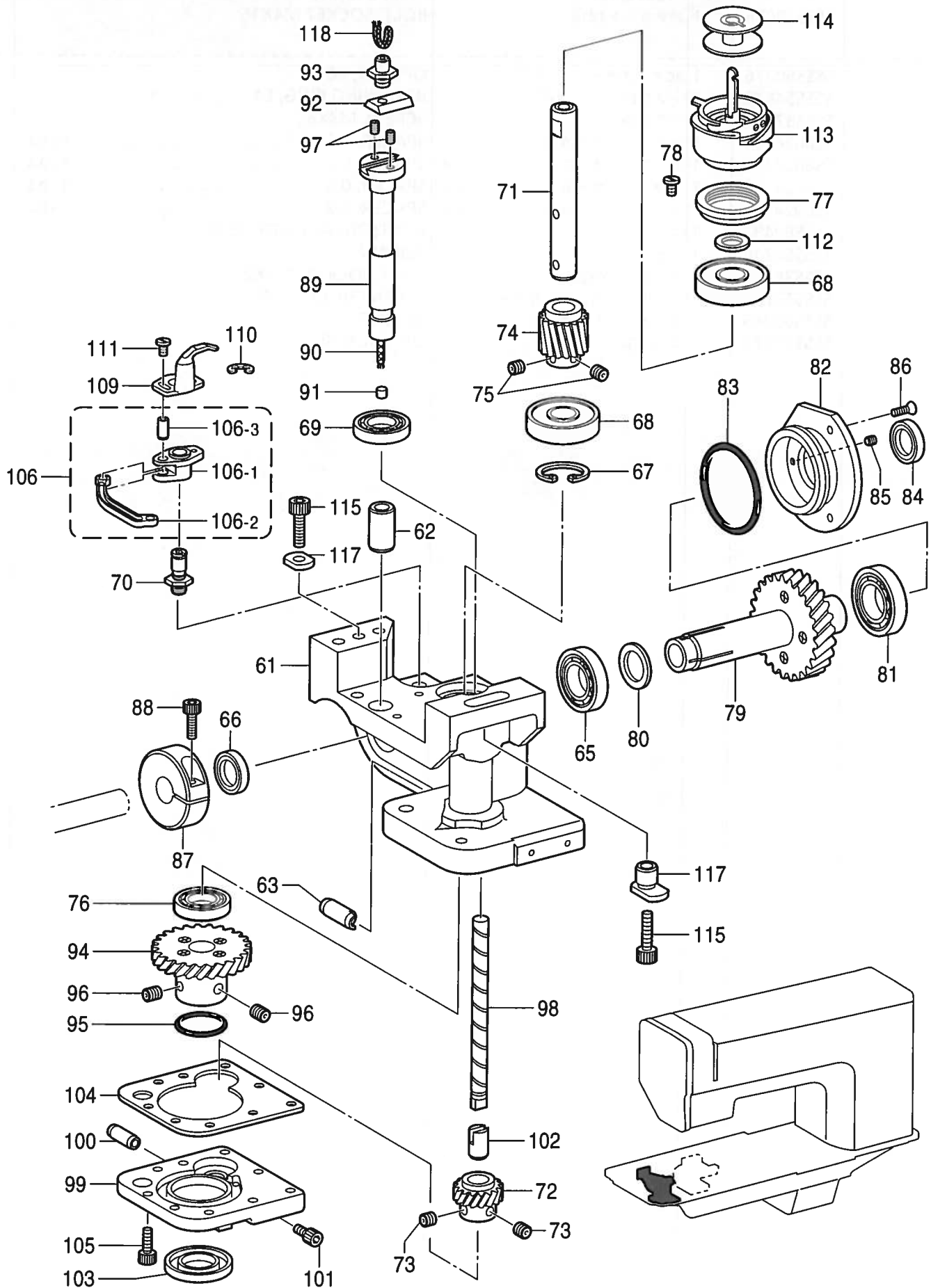
< B891, B892右側用 / For B891 & the right side of B892 >



P1. カマ軸タイミング関係 (B892) / Rotary hook shaft timing mechanism (B892) /
 Greifewellensynchronisation (B892) / Mécanisme de la minuterie de l'arbre du crochet rotatif (B892) /
 Mecanismo de sincronización del eje del garfio giratorio (B892)

REF.NO.	CODE	Q'TY	ヒンメイ	NAME OF PARTS	RM
49	SSSS29056	1	<B892用> アナボルト4X16	<For B892> BOLT, SOCKET M4X16	
51	SSSS60276	1	BCオーフナー	OPENER, BC	
52	SSSS54839	1	トメワE4	RETAINING RING, E4	
53	SSSS37269	2	ヒラコ3X6	SCREW, M3X6	
54	SS6024101	1	カマスヘーサー(0.3) t=0.3	SPACER, 0.3 t=0.3	
54	SS6024102	1	カマスヘーサー(0.4) t=0.4	SPACER, 0.4 t=0.4	
54	SS6024103	1	カマスヘーサー(0.5) t=0.5	SPACER, 0.5 t=0.5	
54	SS6024104	1	カマスヘーサー(0.2) t=0.2	SPACER, 0.2 t=0.2	
55	SSSS60482	1	カマ	HORIZONTAL HOOK ASSY	
56	SSSS60240	1	ボビン	BOBBIN	
57	SSSS38124	2	アナボルト6X25	BOLT, SOCKET, M6X25	
58	SSSS60252	1	カマダイヘンシンカラー	ECCENTRIC COLLAR	
59	SSSS60245	1	カマダイザガネ	WASHER	
60	SSSS60273	1	ユシン50	OIL WICK, 50	

< B892左侧用 / For the left side of B892 >



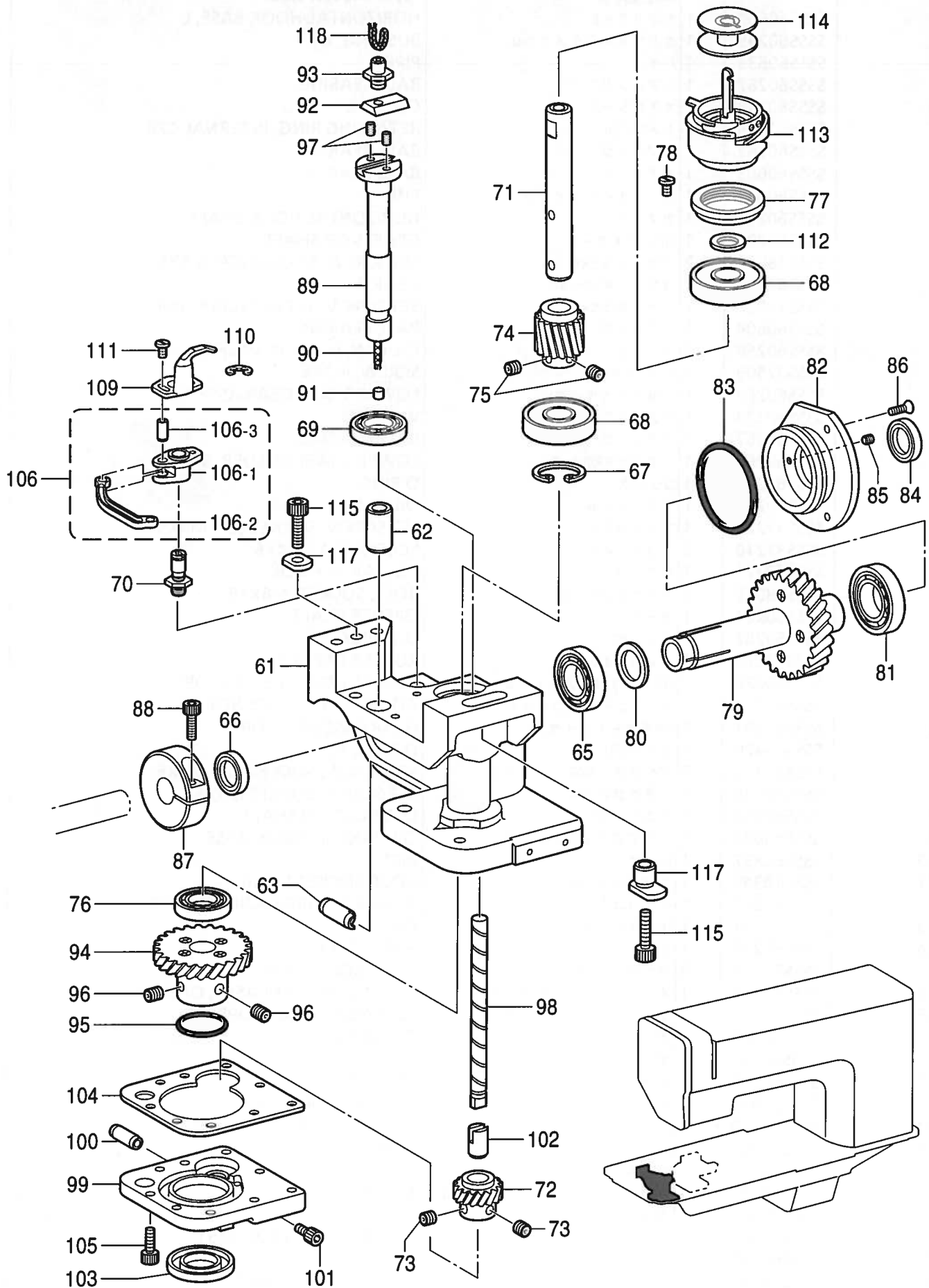
P2. カマ軸タイミング関係 (B892) / Rotary hook shaft timing mechanism (B892) /

Greifewellensynchronisation (B892) / Mécanisme de la minuterie de l'arbre du crochet rotatif (B892) /

Mecanismo de sincronización del eje del garfio giratorio (B892)

REF.NO.	CODE	Q'TY	ヒンメイ	NAME OF PARTS	RM
			<左側用>	<For the left side>	
61	SSSS60600	1	カマドダイL	HORIZONTAL HOOK BASE, L	
62	SSSS60295	1	クドウメスジクメタルU	BUSHING, U	
63	SSSS60533	1	パイプ	PIPE	
65	SSSS60267	1	ベアリング	BALL BEARING	
66	SSSS60243	1	オイルシール	OIL SEAL	
67	SSSS60259	1	トメワC26	RETAINING RING, INTERNAL C26	
68	SSSS60262	2	ベアリング	BALL BEARING	
69	SSSS60603	1	ベアリング	BALL BEARING	
70	SSSS60602	1	オフナードダイピン	PIN	
71	SSSS60253	1	カマジク	HORIZONTAL HOOK SHAFT	
72	SSSS60290	1	OPジクギヤース	GEAR, S OP-SHAFT	
73	SSSS18028	2	アナクホミ5X5	SET SCREW, SOCKET (CP) M5X5	
74	SSSS60256	1	カマジクギヤース	GEAR, S	
75	SSSS18028	2	アナクホミ5X5	SET SCREW, SOCKET (CP) M5X5	
76	SSSS60604	1	ベアリング	BALL BEARING	
77	SSSS60258	1	カマジクアブラウケ	OIL PAN, H-HOOK SHAFT	
78	SSSS37509	2	ヒラコ5X6	SCREW, M5X6	
79	SSSS60269	1	シタジクギヤークミ	LOWER SHAFT GEAR ASSY	
80	SSSS60270	1	シタジクワツシャー	WASHER	
81	SSSS60267	1	ベアリング	BALL BEARING	
82	SSSS60264	1	シタジクBRホルダー	LOWER SHAFT HOLDER, BR	
83	SSSS60266	1	Oリング	O RING	
84	SSSS60243	1	オイルシール	OIL SEAL	
85	SSSS37229	3	アナクホミ4X5	SET SCREW, SOCKET (CP) M4X5	
86	SSSS37210	3	サラネジ4X6	SCREW, FLAT M4X6	
87	SSSS60271	1	カマドダイカラー	COLLAR, H-HOOK	
88	SSSS28076	1	アナボルト6X18	BOLT, SOCKET, M6X18	
89	SSSS60281	1	オフナージク	OPENER SHAFT	
90	SSSS60282	1	ユシン80	OIL WICK, 80	
91	142274009	1	ゴムセン4.2	RUBBER CAP, 4.2	
92	SSSS60288	1	OPチヨウセツアンナイレール	ADJUSTING GUIDE RAIL, OP	
93	SSSS60278	1	オフナーチヨウセツピン	ADJUSTING PIN, OPENER	
94	SSSS60291	1	OPギヤードダイクミ	GEAR BASE ASSY, OP	
95	SSSS18420	1	Oリング10	O RING, 10	
96	SSSS27170	2	アナクホミ5X6	SET SCREW, SOCKET (CP) M5X6	
97	SSSS60280	2	アナクホミ3X6	SET SCREW, SOCKET M3X6	
98	SSSS60260	1	キユウユジク	LUBRICATION SHAFT	
99	SSSS60601	1	カマドダイオイルタンク	OIL TANK, H-HOOK BASE	
100	SSSS60357	1	パイプ	PIPE	
101	SSSS18349	1	アナボルト3X6	BOLT, SOCKET M3X6	
102	SSSS60261	1	キユウユジクメタル	BUSHING, LUBRICATION SHAFT	
103	SSSS60247	1	オイルシール	OIL SEAL	
104	SSSS60244	1	シートハツキン	SHEET PACKING	
105	SSSS27174	9	アナボルト4X10	BOLT, SOCKET M4X10	
106	SSSC60279	1	オフナートリツケダイクミ	SETTING BRACKET ASSY, OPENER	
106-1	SSSS60279	1	オフナートリツケダイ	SETTING BRACKET, OPENER	
106-2	SSSS60286	1	オフナーウデ	OPENER ARM	
106-3	SSSS60287	1	オフナーウデピン	PIN	
109	SSSS60276	1	BCオフナー	OPENER, BC	
110	SSSS54839	1	トメワE4	RETAINING RING, E4	
111	SSSS37269	2	ヒラコ3X6	SCREW, M3X6	
112	SS6024101	1	カマスヘーサー(0.3) t=0.3	SPACER, 0.3	t=0.3
112	SS6024102	1	カマスヘーサー(0.4) t=0.4	SPACER, 0.4	t=0.4
112	SS6024103	1	カマスヘーサー(0.5) t=0.5	SPACER, 0.5	t=0.5
112	SS6024104	1	カマスヘーサー(0.2) t=0.2	SPACER, 0.2	t=0.2
113	SSSS60482	1	カマ	HORIZONTAL HOOK ASSY	
114	SSSS60240	1	ボビン	BOBBIN	
115	SSSS38124	2	アナボルト6X25	BOLT, SOCKET, M6X25	

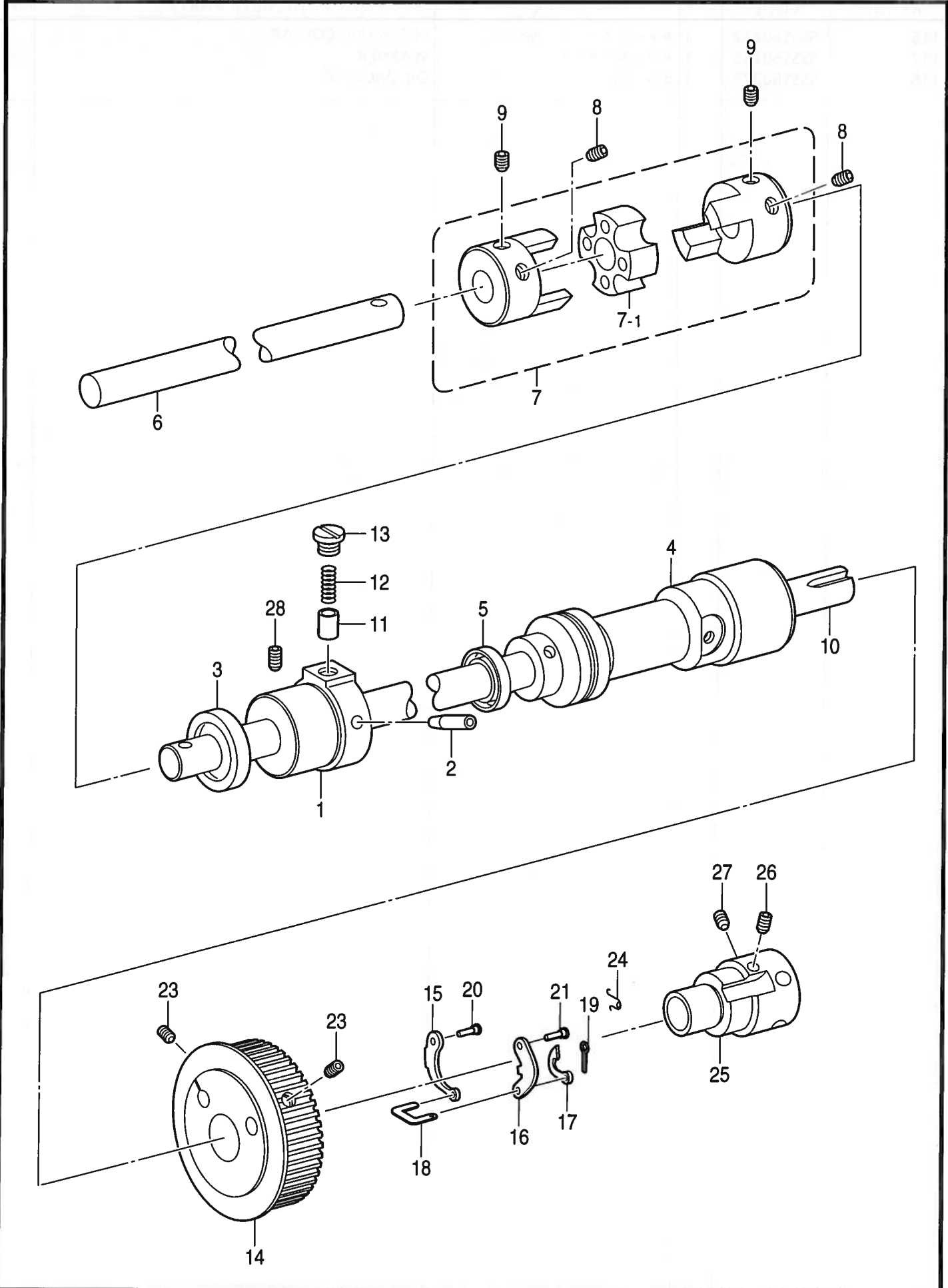
< B892左側用 / For the left side of B892 >



P2. カマ軸タイミング関係 (B892) / Rotary hook shaft timing mechanism (B892) /
 Greifewellensynchronisation (B892) / Mécanisme de la minuterie de l'arbre du crochet rotatif (B892) /
 Mecanismo de sincronización del eje del garfio giratorio (B892)

REF.NO.	CODE	Q'TY	ヒンメイ	NAME OF PARTS	RM
116	SSSS60252	1	カマダイヘンシンカラー	ECCENTRIC COLLAR	
117	SSSS60245	1	カマダイザガネ	WASHER	
118	SSSS60273	1	ユシン50	OIL WICK, 50	

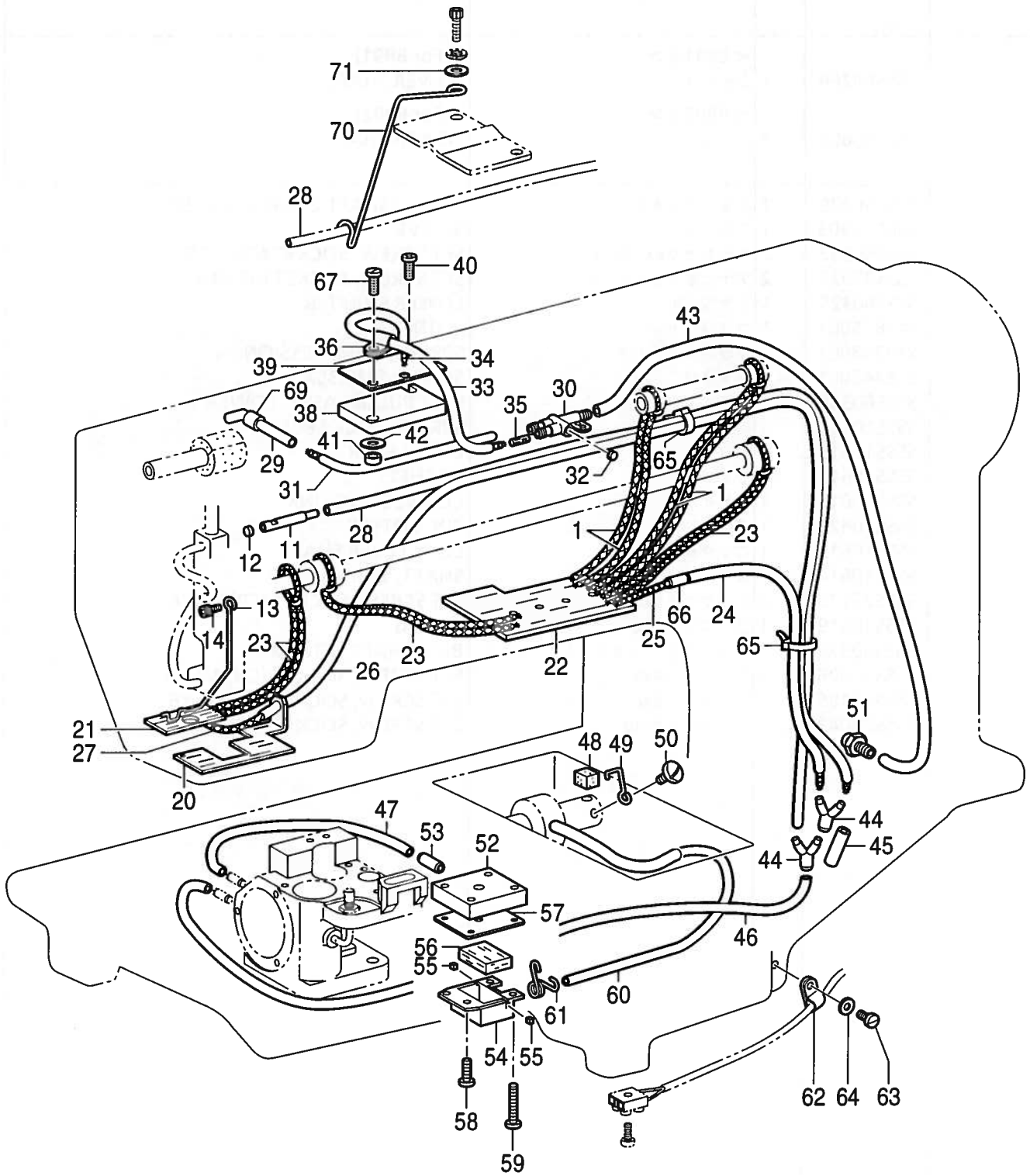
Q. タテ軸・下軸関係 / Vertical shaft and lower shaft mechanism /
 ArmwellenUndGreifermechanismus / Mécanisme de l'axe de bras et de l'axe du crochet rotatif /
 Mecanismo del eje del cangrejo y eje de la transmisión superior



Q. タテ軸・下軸関係 / Vertical shaft and lower shaft mechanism / ArmwellenUndGreifermechanismus /
 Mécanisme de l'axe de bras et de l'axe du crochet rotatif /
 Mecanismo del eje del cangrejo y eje de la transmisión superior

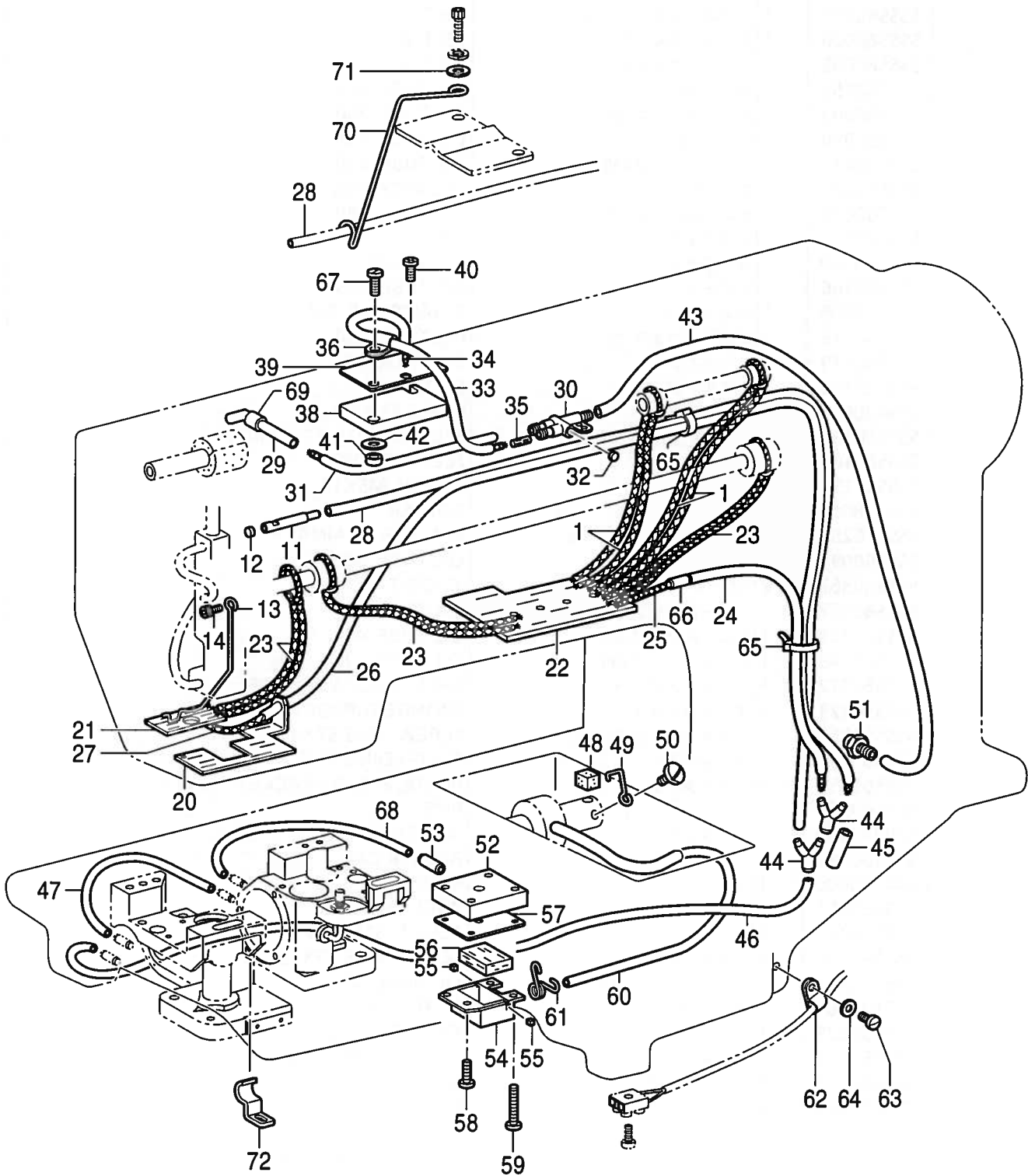
REF.NO.	CODE	Q'TY	ヒンメイ	NAME OF PARTS	RM
1	SSSS60328	1	シタジクメタルF	BUSING, F LOWER SHAFT	
2	S07333001	1	オイルクチハイフS	OIL FEEDING PIPE, S	
3	SSSS60326	1	オイルシール	OIL SEAL	
4	SSSS60368	1	シタジクメタルB	LOWER SHAFT BUSHING, B	
5	SSSS60327	1	オイルシール	OIL SEAL	
6	SSSS60268	1	<B891用> シタジク	<For B891> LOWER SHAFT	
6	SSSS60605	1	<B892用> シタジク	<For B892> LOWER SHAFT	
7	SSSS60329	1	シタジクツギテクミ	LOWER SHAFT COUPLING ASSY	
7-1	SS6032903	1	スリーブ	SLEEVE	
8	SSSS60332	2	アナトガリ6X10ホソメ	SET SCREW, SOCKET M6X10 S	
9	SSSS37027	2	アナクボミ6X8ホソメ	SET SCREW, SOCKET M6X8 S	
10	SSSS60325	1	シタジクB	LOWER SHAFT, B	
11	144875001	1	フランジャー	PLUNGER	
12	S38268001	1	フランジャーバネ	SPRING, COMPRESSION	
13	S38442001	1	シメネジ	SCREW, SM6.35X5	
14	SSSS60369	1	シタベルトフーリクミ	BELT PULLEY ASSY, LOWER	
15	SSSS10615	1	ロックレバーバネ	SPRING, LOCK LEVER	
16	SSSS10616	1	ロックレバー	LOCK LEVER	
17	SSSS10617	1	ラチエツト	RACHET	
18	SSSS10618	1	レンケツリンク	CONNECTING LINK	
19	SSSS10620	1	ワリヒン	PIN, COTTER	
20	SSSS10613	1	ロックレバーク	LOCK LEVER SHAFT	
21	SSSS10614	1	ロックレバーバネジク	SHAFT, SPRING	
23	SSSS27170	2	アナクボミ5X6	SET SCREW, SOCKET (CP) M5X6	
24	SSSS10619	1	ラチエツトバネ	SPRING	
25	SSSS60370	1	シタベルトシンボウ	BELT SHAFT, LOWER	
26	SSSS37026	1	アナトガリ6X8	SET SCREW, SOCKET (CN) M5X8	
27	SSSS37185	1	アナクボミ6X6	SET SCREW, SOCKET (CP) M6X6	
28	SSSS28043	1	アナクボミ6X10	SET SCREW, SOCKET (CP) M6X10	

R1 . 給油潤滑關係 (B891) / Lubrication (B891) / Schmierung (B891) / Lubrification (B891) /
 Lubricación (B891)



R1. 給油潤滑関係 (B891) / Lubrication (B891) / Schmierung (B891) / Lubrification (B891) /
Lubrificación (B891)

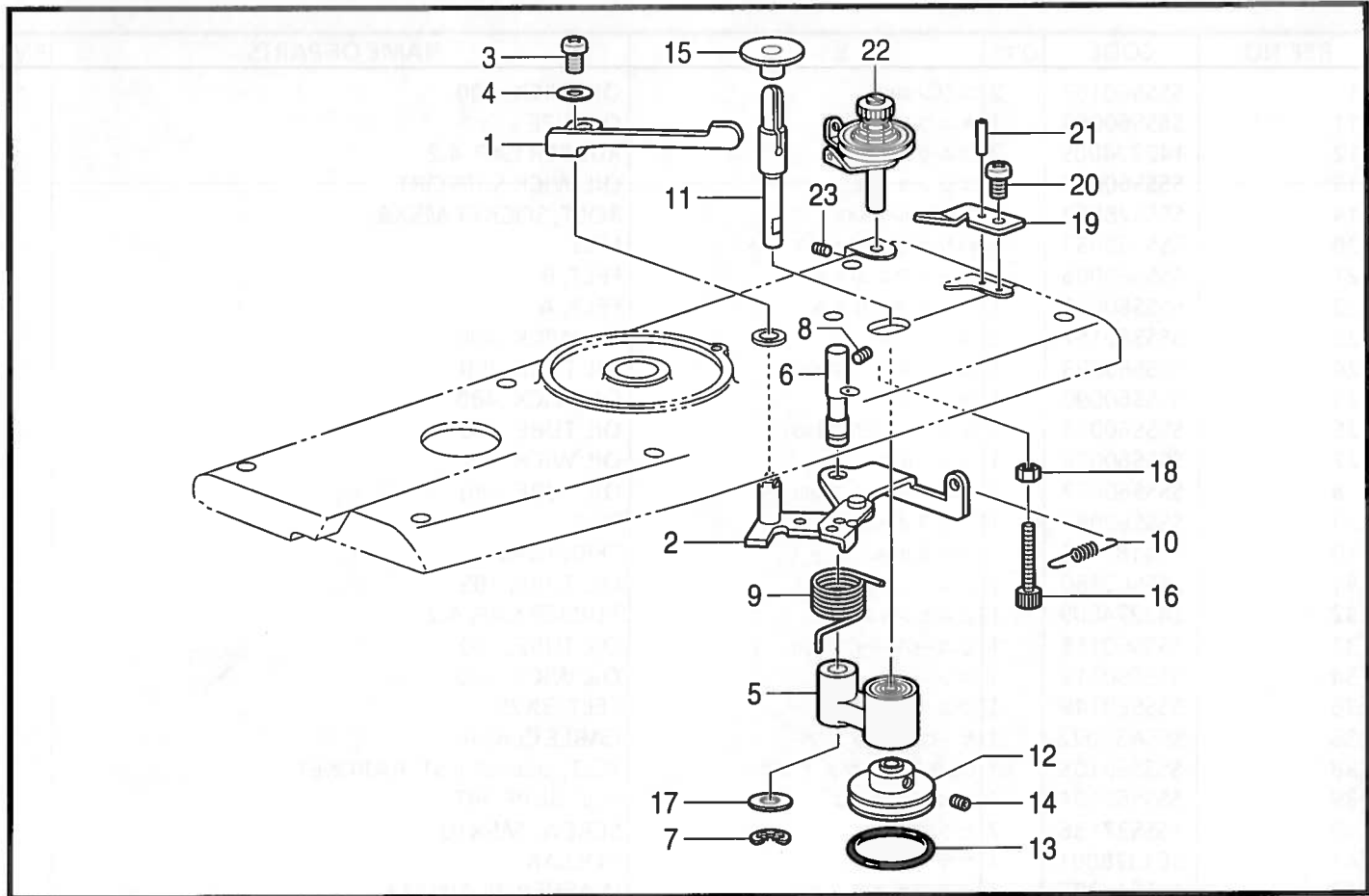
REF.NO.	CODE	Q'TY	ヒンメイ	NAME OF PARTS	RM
1	SSSS60157	2	ユシン400	OIL WICK, 400	
11	SSSS60089	1	キユウユハイフ	OIL PIPE	
12	142274009	2	ゴムセン4.2	RUBBER CAP, 4.2	
13	SSSS60088	1	ユシンオサエ	OIL WICK SUPPORT	
14	SSSS28563	1	アナボルト5X8	BOLT, SOCKET M5X8	
20	SSSS60033	1	ハリボウドダイフェルト	FELT	
21	SSSS60006	1	アームフェルトB	FELT, B	
22	SSSS60005	1	アームフェルトA	FELT, A	
23	SSSS60157	3	ユシン400	OIL WICK, 400	
24	SSSS60093	1	ビニールパイプ200	OIL TUBE, 200	
25	SSSS60090	1	ユシン480	OIL WICK, 480	
26	SSSS60035	1	ビニールパイプ490	OIL TUBE, 490	
27	SSSS60036	1	ユシン620	OIL WICK, 620	
28	SSSS60092	1	ビニールパイプ480	OIL TUBE, 480	
29	SSSS60087	1	アブラオトシパイプ	PIPE	
30	S14189100	1	ターミナル	TERMINAL	
31	SSSS60366	1	ビニールパイプ185	OIL TUBE, 185	
32	142274009	1	ゴムセン4.2	RUBBER CAP, 4.2	
33	SSSS60118	1	ビニールパイプ150	OIL TUBE, 150	
34	SSSS60119	1	ユシン220	OIL WICK, 220	
35	SSSS60148	1	フェルト3X25	FELT, 3X25	
36	SSSA30022	1	ケーブルクランプ	CABLE CLAMP	
38	SSSS60105	1	UDチヨウセツダイフェルト	FELT, UD ADJUST. BARCKET	
39	SSSS60104	1	フェルトオサエ	FELT SUPPORT	
40	SSSS37136	1	ヒラコ5X10	SCREW, M5X10	
41	S01328001	1	カラー	COLLAR	
42	SSSS16287	1	ヒラザガネチユウ5	WASHER, PLAIN M 5	
43	SSSS60091	1	ビニールパイプ380	OIL TUBE, 380	
44	SSSS60367	2	Yガタジョイント	Y-JOINT	
45	SSSS60377	1	ビニールパイプ40	OIL TUBE, 40	
46	SSSS60249	1	ビニールパイプ400	OIL TUBE, 400	
47	SSSS60248	1	ビニールパイプ190	OIL TUBE, 190	
48	SSSS60372	1	シタジクスポンジ	SPONGE, LOWER SHAFT	
49	SSSS4223	1	スポンジオサエ	SPONGE SUPPORT	
50	SSSS3052	1	シメネジ3.57X4.5	SCREW, SM3.57X4.5	
51	S38735001	1	オイルクチ	OIL FEEDING PIPE	
52	SSSS60356	1	フィルターダイイタ	PLATE, FILTER BRACKET	
53	SSSS60357	1	パイプ	PIPE	
54	S38247000	1	サブタンク	SUB-TANK	
55	SSSS60362	2	ゴムセン	RUBBER CAP	
56	S44995000	1	フェルト	FELT	
57	SSSS60361	1	フィルターダイハツキン	PACKING	
58	SSSS8040	2	シメネジ3.57X8	SCREW, SM3.57X8	
59	SSSS6603	2	シメネジ3.57X19	SCREW, SM3.57X19	
60	SSSS60365	1	ビニールパイプ450	OIL TUBE, 450	
61	S07876101	1	チューブストツハー	TUBE CLIP	
62	SSSS30625	1	クツシヨクランプ	CUSHION CLAMP	
63	SSSS8040	1	シメネジ3.57X8	SCREW, SM3.57X8	
64	SSSS30025	1	ヒラザガネダイ3.5	WASHER, PLAIN L 3.5	
65	SSSS60374	2	ケツソクバンド	CABLE TIE	
66	SSSS60357	1	パイプ	PIPE	
67	SSSS37209	1	ヒラコ5X12	SCREW, PLAIN M5X12	
69	SSSS60527	1	ビニールパイプ5	OIL TUBE, 5	
70	SSSS60532	1	ビニールチューブササエ	TUBE SUPPORT	
71	SSSS31207	1	ヒラザガネチユウ4	WASHER, PLAIN M 4	



R2 . 給油潤滑関係 (B892) / Lubrication (B892) / Schmierung (B892) / Lubrification (B892) /
Lubricación (B892)

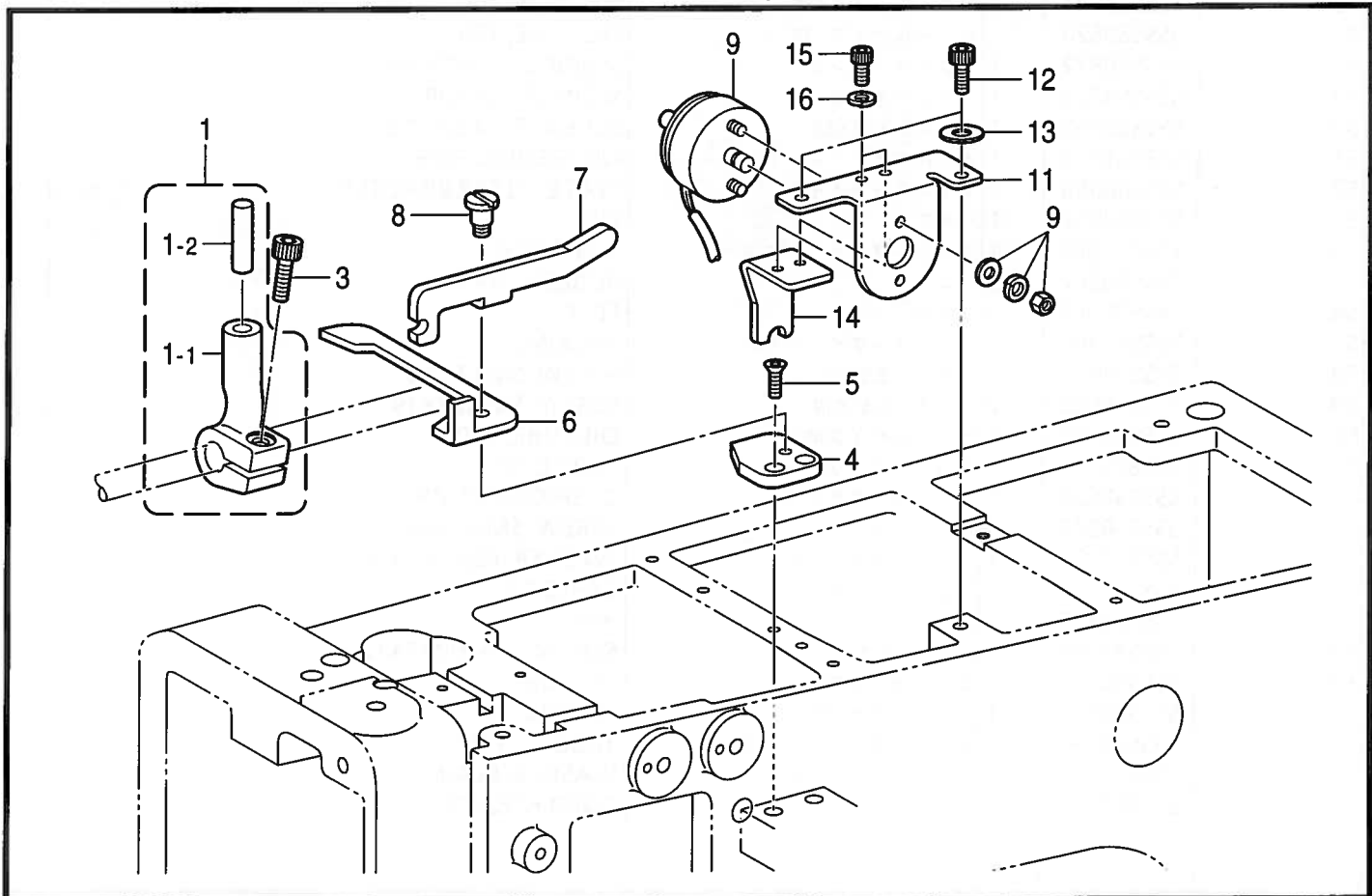
REF.NO.	CODE	Q'TY	ヒンメイ	NAME OF PARTS	RM
1	SSSS60157	2	ユシン400	OIL WICK, 400	
11	SSSS60089	1	キウユハイフ	OIL PIPE	
12	142274009	2	ゴムセン4.2	RUBBER CAP, 4.2	
13	SSSS60088	1	ユシンオサエ	OIL WICK SUPPORT	
14	SSSS28563	1	アナボルト5X8	BOLT, SOCKET M5X8	
20	SSSS60033	1	ハリホウドダイフェルト	FELT	
21	SSSS60006	1	アームフェルトB	FELT, B	
22	SSSS60005	1	アームフェルトA	FELT, A	
23	SSSS60157	3	ユシン400	OIL WICK, 400	
24	SSSS60093	1	ビニールハイフ200	OIL TUBE, 200	
25	SSSS60090	1	ユシン480	OIL WICK, 480	
26	SSSS60035	1	ビニールハイフ490	OIL TUBE, 490	
27	SSSS60036	1	ユシン620	OIL WICK, 620	
28	SSSS60092	1	ビニールハイフ480	OIL TUBE, 480	
29	SSSS60087	1	アブラオトシハイフ	PIPE	
30	S14189100	1	ターミナル	TERMINAL	
31	SSSS60366	1	ビニールハイフ185	OIL TUBE, 185	
32	142274009	1	ゴムセン4.2	RUBBER CAP, 4.2	
33	SSSS60118	1	ビニールハイフ150	OIL TUBE, 150	
34	SSSS60119	1	ユシン220	OIL WICK, 220	
35	SSSS60148	1	フェルト3X25	FELT, 3X25	
36	SSSA30022	1	ケーブルクランプ	CABLE CLAMP	
38	SSSS60105	1	UDチヨウセツダイフェルト	FELT, UD ADJUST. BARCKET	
39	SSSS60104	1	フェルトオサエ	FELT SUPPORT	
40	SSSS37136	2	ヒラコ5X10	SCREW, M5X10	
41	S01328001	1	カラー	COLLAR	
42	SSSS16287	1	ヒラザガネチユウ5	WASHER, PLAIN M 5	
43	SSSS60091	1	ビニールハイフ380	OIL TUBE, 380	
44	SSSS60367	2	Yガタジョイント	Y-JOINT	
45	SSSS60377	1	ビニールハイフ40	OIL TUBE, 40	
46	SSSS60621	1	ビニールハイフ490	OIL TUBE, 490	
47	SSSS60620	1	ビニールハイフ170	OIL TUBE, 170	
48	SSSS60372	1	シタジクスホンジ	SPONGE, LOWER SHAFT	
49	SSSS4223	1	スホンジョサエ	SPONGE SUPPORT	
50	SSSS3052	1	シメネジ3.57X4.5	SCREW, SM3.57X4.5	
51	S38735001	1	オイルクチ	OIL FEEDING PIPE	
52	SSSS60356	1	フィルタダイイタ	PLATE, FILTER BRACKET	
53	SSSS60357	1	ハイフ	PIPE	
54	S38247000	1	サブタンク	SUB-TANK	
55	SSSS60362	2	ゴムセン	RUBBER CAP	
56	S44995000	1	フェルト	FELT	
57	SSSS60361	1	フィルタダイハツキン	PACKING	
58	SSSS8040	2	シメネジ3.57X8	SCREW, SM3.57X8	
59	SSSS6603	2	シメネジ3.57X19	SCREW, SM3.57X19	
60	SSSS60365	1	ビニールハイフ450	OIL TUBE, 450	
61	S07876101	1	チューブストツハー	TUBE CLIP	
62	SSSS30625	1	クツシヨクランプ	CUSHION CLAMP	
63	SSSS8040	1	シメネジ3.57X8	SCREW, SM3.57X8	
64	SSSS30025	1	ヒラザガネダイ3.5	WASHER, PLAIN L 3.5	
65	SSSS60374	2	ケツソクバンド	CABLE TIE	
66	SSSS60357	1	ハイフ	PIPE	
67	SSSS37209	1	ヒラコ5X12	SCREW, PLAIN M5X12	
68	SSSS60621	1	ビニールハイフ190	OIL TUBE, 190	
69	SSSS60527	1	ビニールハイフ5	OIL TUBE, 5	
70	SSSS60532	1	ビニールチューブササエ	TUBE SUPPORT	
71	SSSS31207	1	ヒラザガネチユウ4	WASHER, PLAIN M 4	
72	S11308001	1	コードホルダー	CORD HOLDER	

S . 糸巻関係 / Bobbin winder mechanism / Spuler / Mécanisme du bobineur /
Mecanismo del devanador de la canilla



118-891-402

T . 糸暖メ関係 / Tension release mechanism / Spannungsverminderungsvoerrichtung /
Mécanisme de la lâche de tension / Mecanismo relajador de tensión



118-891-404

S. 糸巻関係 / Bobbin winder mechanism / Spuler / Mécanisme du bobineur /
Mecanismo del devanador de la canilla

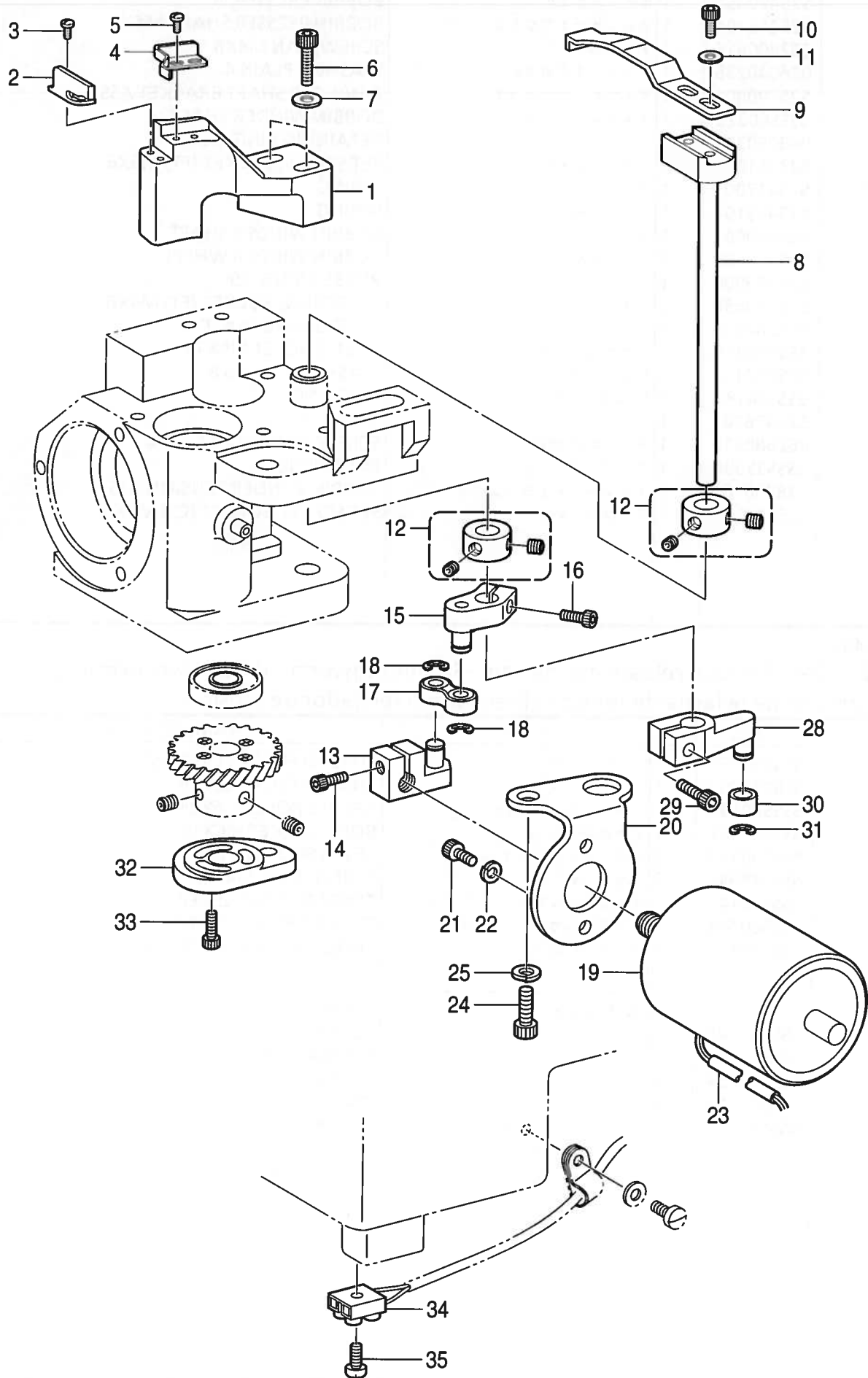
REF.NO.	CODE	Q'TY	ヒンメイ	NAME OF PARTS	RM
1	S25420051	1	ボビンオサエR	BOBBIN PRESSER, R	
2	S25413101	1	ボビンオサエジクミ	BOBBIN PRESSER SHAFT ASSY	
3	062400816	1	ナベコ4X8	SCREW, PAN M4X8	
4	026040236	1	ヒラザガネミガキ4	WASHER, PLAIN 4	
5	S25790001	1	イトマキジクウケクミ	B-WINDER SHAFT BRACKET ASSY	
6	SSSS60222	1	イトマキウデジク	BOBBIN WINDER SHAFT	
7	048060342	1	トメワE6	RETAINING RING, E6	
8	S23651001	1	アナヒラ6X6ホソメ	SET SCREW, SOCKET (FT) M6X6	
9	S25417001	1	イトマキバネ	SPRING	
10	S25418101	1	イトマキモドシバネ	SPRING	
11	S25409001	1	イトマキジク	BOBBIN WINDER SHAFT	
12	S25410050	1	イトマキクマ	BOBBIN WINDER WHEEL	
13	S25789000	1	ゴムワ29	RUBBER RING, 29	
14	012400636	2	アナヒラ4X6	SET SCREW, SOCKET (FT) M4X6	
15	S51262000	1	ホコリヨケイタ	DUST GUARD PLATE	
16	SSSS60216	1	アナボルト5X35	BOLT, SOCKET M5X35	
17	025080132	1	ヒラザガネシヨウ8	WASHER, PLAIN S 8	
18	SSSS54135	1	1シユナツト5	NUT, 1 M5	
19	S25478001	1	メス	KNIFE	
20	062680612	1	ナベコ4.37-40X6	SCREW, PAN SM4.37-40X6	
21	SSSS35994	1	スプリングピン2	PIN, SPRING 2	
22	S38736101	1	イトマキイトチヨウシクミ	BOBBIN WINDER TENSION ASSY	
23	SSSS37229	1	アナクボミ4X5	SET SCREW, SOCKET (CP) M4X5	

118-891-402

T. 糸緩メ関係 / Tension release mechanism / Spannungsverminderungsvorrichtung /
Mécanisme de la lâche de tension / Mecanismo relajador de tensión

REF.NO.	CODE	Q'TY	ヒンメイ	NAME OF PARTS	RM
1	SSSS60150	1	イトウカシダルマクミ	THREAD FLOAT LEVER ASSY	
1-1	SS6015001	1	イトウカシダルマ	THREAD FLOAT LEVER	
1-2	SSSS60195	1	ニードルローラ6X25	NEEDLE ROLLER, 6X25	
3	SSSS31021	1	アナボルト6X16	BOLT, SOCKET M6X16	
4	SSSS60149	1	レバートリツケダイ	LEVER SETTING PLATE	
5	SSSS38042	2	サラネジ4X12	SCREW, FLAT M4X12	
6	SSSS60147	1	イトウカシレバー	THREAD FLOAT LEVER	
7	SSSS60144	1	イトウカシウデ	THREAD FLOAT PLATE	
8	SSSS60153	1	ダンネジ4.37	SHOULDER SCREW, SM4.37	
9	SSSC60145	1	<-705用> ソレノイドクミ	<For "-705"> SOLENOID ASSY	
11	SSSS60146	1	ソレノイドトリツケイタ	SETTING PLATE, SOLENOID	
12	SSSS37254	2	シメネジ4X8	SCREW, M4X8	
13	SSSS31207	2	ヒラザガネチユウ4	WASHER, PLAIN M 4	
14	SSSS60535	1	ソレノイドウケイタ	BRACKET, ;SOL.	
15	SSSS30075	2	アナボルト4X8	BOLT, SOCKET M4X8	
16	SSSS31208	2	バネザガネ2-4	WASHER, SPRING 2-4	

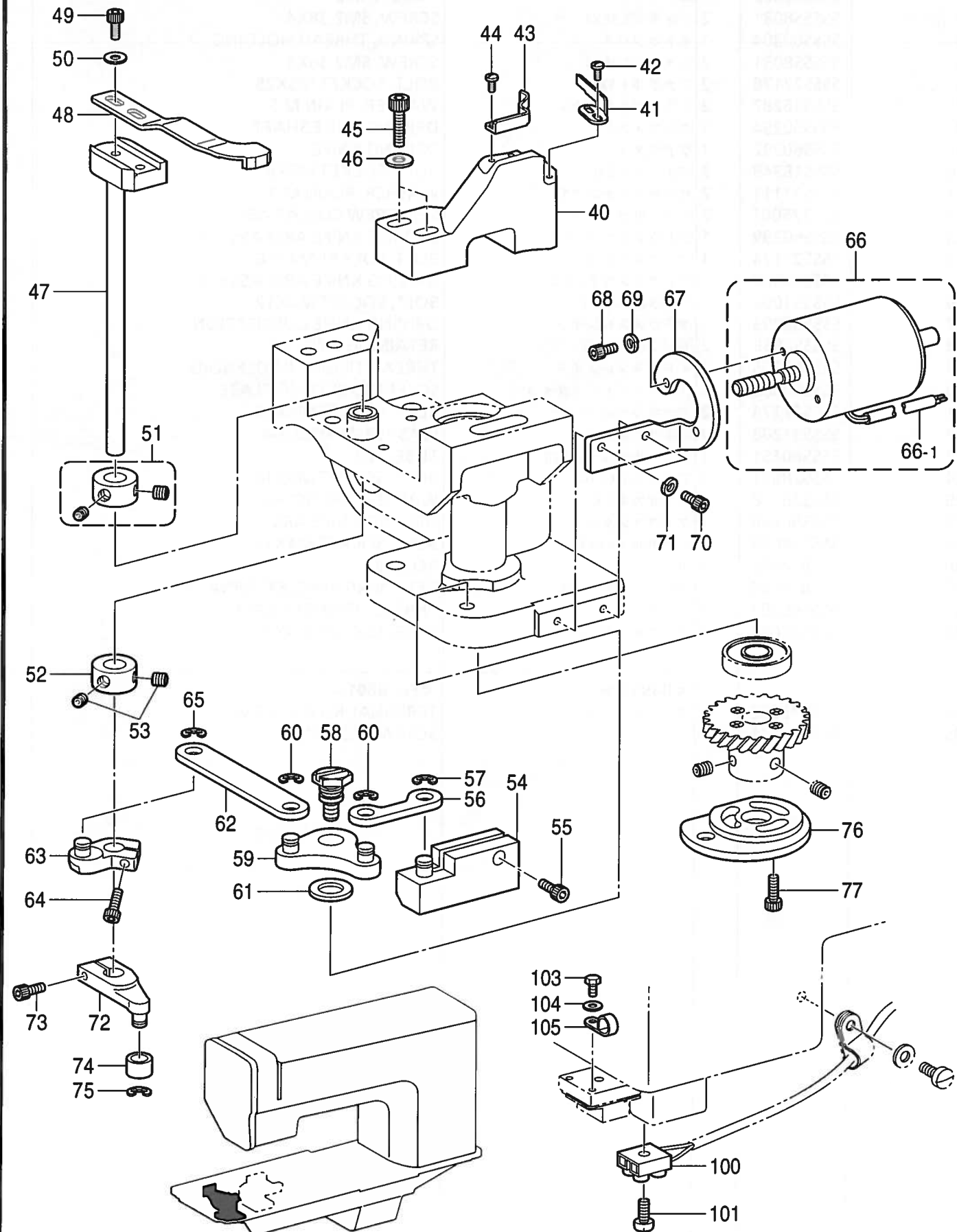
118-891-404



U1.糸切り関係 (-705) / Thread trimmer mechanism (-705) / Fadenabschneidevorrichtung (-705) /
 Mécanisme de coupe-fil (-705) / Mecanismo de la cortadura de hiros (-705)

REF.NO.	CODE	Q'TY	ヒンメイ	NAME OF PARTS	RM
1	SSSS60303	1	コテイメスウケダイ	SUPPORT BRACKET, F-KNIFE	
2	SSSS60302	1	コテイメス	FIXED KNIFE	
3	SSSS8031	2	シメネジ2.38X4	SCREW, SM2.38X4	
4	SSSS60304	1	イトホジバネ	SPRING, THREAD HOLDING	
5	SSSS8031	2	シメネジ2.38X4	SCREW, SM2.38X4	
6	SSSS27178	2	アナボルト5X25	BOLT, SOCKET M5X25	
7	SSSS16287	2	ヒラザガネチユウ5	WASHER, PLAIN M 5	
8	SSSS60294	1	クドウメスジク	DRIVING KNIFE SHAFT	
9	SSSS60292	1	クドウメス	DRIVING KNIFE	
10	SSSS18349	2	アナボルト3X6	BOLT, SOCKET M3X6	
11	SSSS31111	2	ヒラザガネチユウ3	WASHER, PLAIN M 3	
12	S21775001	2	セットカラークミ	SET SCREW COLLAR ASSY	
13	SSSS60299	1	クドウメスウデアクミ	DRIVING KNIFE ARM ASSY, A	
14	SSSS27174	1	アナボルト4X10	BOLT, SOCKET M4X10	
15	SSSS60300	1	クドウメスウデBクミ	DRIVING KNIFE ARM ASSY, B	
16	SSSS31092	1	アナボルト4X12	BOLT, SOCKET M4X12	
17	SSSS60293	1	クドウメスレンケツ	DRIVING KNIFE CONNECTION	
18	SSSS54835	2	トメワE3	RETAINING RING, E3	
19	SSSS60305	1	イトキリソレノイド	THREAD TRIMMER SOLENOID	
20	SSSS60306	1	ソレノイドトリツケイタ	SOLENOID SETTING PLATE	
21	SSSS27174	2	アナボルト4X10	BOLT, SOCKET M4X10	
22	SSSS31208	2	バネザガネ2-4	WASHER, SPRING 2-4	
23	SSSS60151	1	ビニールチューブ120	TUBE, 120	
24	SSSS28031	1	アナボルト6X14	BOLT, SOCKET M6X14	
25	SSSS28578	1	バネザガネ2-6	WASHER, SPRING 2-6	
28	SSSS60298	1	クドウメスダルマ	DRIVING KNIFE ARM	
29	SSSS34008	1	アナボルト4X14	BOLT, SOCKET M4X14	
30	SSZ814502	1	ローラー	ROLLER	
31	SSZ814503	1	クリセントトメワ4	RETAINING RING, EXTERNAL 4	
32	SSSS60307	1	イトキリカム	THREAD TRIMMER CAM	
33	SSSS31092	3	アナボルト4X12	BOLT, SOCKET M4X12	
34	SSSS35952	1	<B891用> アームタンシダイ	<For B891> TERMINAL BLOCK, ARM	
35	SSSS35971	1	シメネジ2.5X12	SCREW, M2.5X12	

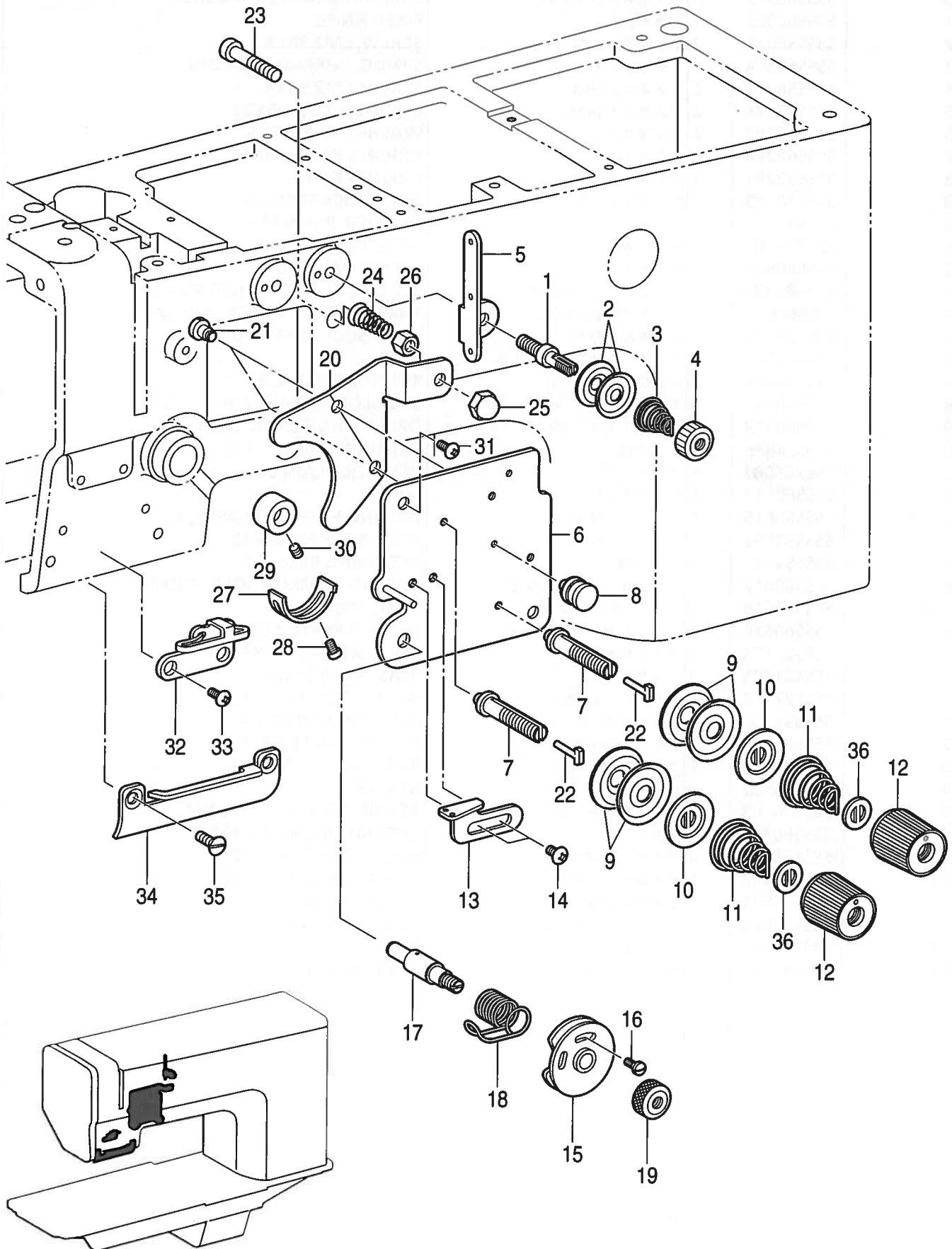
< B892左侧用 / For the left side of B892 >



U2 . 糸切り関係 (B892-705) / Thread trimmer mechanism (B892-705) / Fadenabschneidevorrichtung (B892-705) /
 Mécanisme de coupe-fil (B892-705) / Mecanismo de la cortadura de hiros (B892-705)

REF.NO.	CODE	Q'TY	ヒンメイ	NAME OF PARTS	RM
			<左側用>	<For the left side>	
40	SSSS60303	1	コテイメスウケダイ	SUPPORT BRACKET, F-KNIFE	
41	SSSS60302	1	コテイメス	FIXED KNIFE	
42	SSSS58031	2	シメネジ2.38X4	SCREW, SM2.38X4	
43	SSSS60304	1	イトホジバネ	SPRING, THREAD HOLDING	
44	SSSS58031	2	シメネジ2.38X4	SCREW, SM2.38X4	
45	SSSS27178	2	アナボルト5X25	BOLT, SOCKET M5X25	
46	SSSS16287	2	ヒラザガネチユウ5	WASHER, PLAIN M 5	
47	SSSS60294	1	クドウメスジク	DRIVING KNIFE SHAFT	
48	SSSS60292	1	クドウメス	DRIVING KNIFE	
49	SSSS18349	2	アナボルト3X6	BOLT, SOCKET M3X6	
50	SSSS31111	2	ヒラザガネチユウ3	WASHER, PLAIN M 3	
51	S21775001	1	セツトカラークミ	SET SCREW COLLAR ASSY	
52	SSSS60635	1	セツトカラ	SET SCREW COLLAR	
53	014680422	2	アナトメネジ4.37クボミ	SET SCREW, SOCKET (CP) SM4.37	
54	SSSS60610	1	イトキリSOLウテクミ	THREAD TRIMMER SOL. ARM ASSY	
55	SSSS27174	1	アナボルト4X10	BOLT, SOCKET M4X10	
56	SSSS60611	1	クドウメスリンクA	LINK, A	
57	SSSS54835	1	トメワE3	RETAINING RING, E3	
58	SSSS60612	1	ダンネジ6	SHOULDER SCREW, M6	
59	SSSS60613	1	クドウメスウテDクミ	DRIVING KNIFE ARM ASSY, D	
60	SSSS54835	2	トメワE3	RETAINING RING, E3	
61	156265001	1	ザガネ	WASHER, PLAIN 6	
62	SSSS60614	1	クドウメスリンクB	LINK, B	
63	SSSS60615	1	クドウメスウテCクミ	DRIVING KNIFE ARM ASSY, C	
64	SSSS31092	1	アナボルト4X12	BOLT, SOCKET M4X12	
65	SSSS54835	1	トメワE3	RETAINING RING, E3	
66	SSSS60617	1	イトキリソレノイドクミ	THREAD TRIMMER SOLENOID ASSY	
66-1	SSSS60618	1	ビニールチューブ200	TUBE, 200	
67	SSSS60616	1	ソレノイドトリツケイタ	SETTING PLATE, SOL.	
68	SSSS27174	2	アナボルト4X10	BOLT, SOCKET M4X10	
69	SSSS31208	2	バネザガネ2-4	WASHER, SPRING 2-4	
70	SSSS27174	2	アナボルト4X10	BOLT, SOCKET M4X10	
71	SSSS31208	2	バネザガネ2-4	WASHER, SPRING 2-4	
72	SSSS60298	1	クドウメスダルマ	DRIVING KNIFE ARM	
73	SSSS34008	1	アナボルト4X14	BOLT, SOCKET M4X14	
74	SSZ814502	1	ローラー	ROLLER	
75	SSZ814503	1	クリセントトメワ4	RETAINING RING, EXTERNAL 4	
76	SSSS60307	1	イトキリカム	THREAD TRIMMER CAM	
77	SSSS31092	3	アナボルト4X12	BOLT, SOCKET M4X12	
100	SSSS35952	1	アームタンシダイ	TERMINAL BLOCK, ARM	
101	SSSS35971	1	シメネジ2.5X12	SCREW, M2.5X12	
102	SSSS30625	1	クツシヨンクランプ	CUSHION CLAMP	
103	144075001	1	ボルト3.57	BOLT, SM3.57	
104	SSSS30025	1	ヒラザガネダイ3.5	WASHER, PLAIN L 3.5	

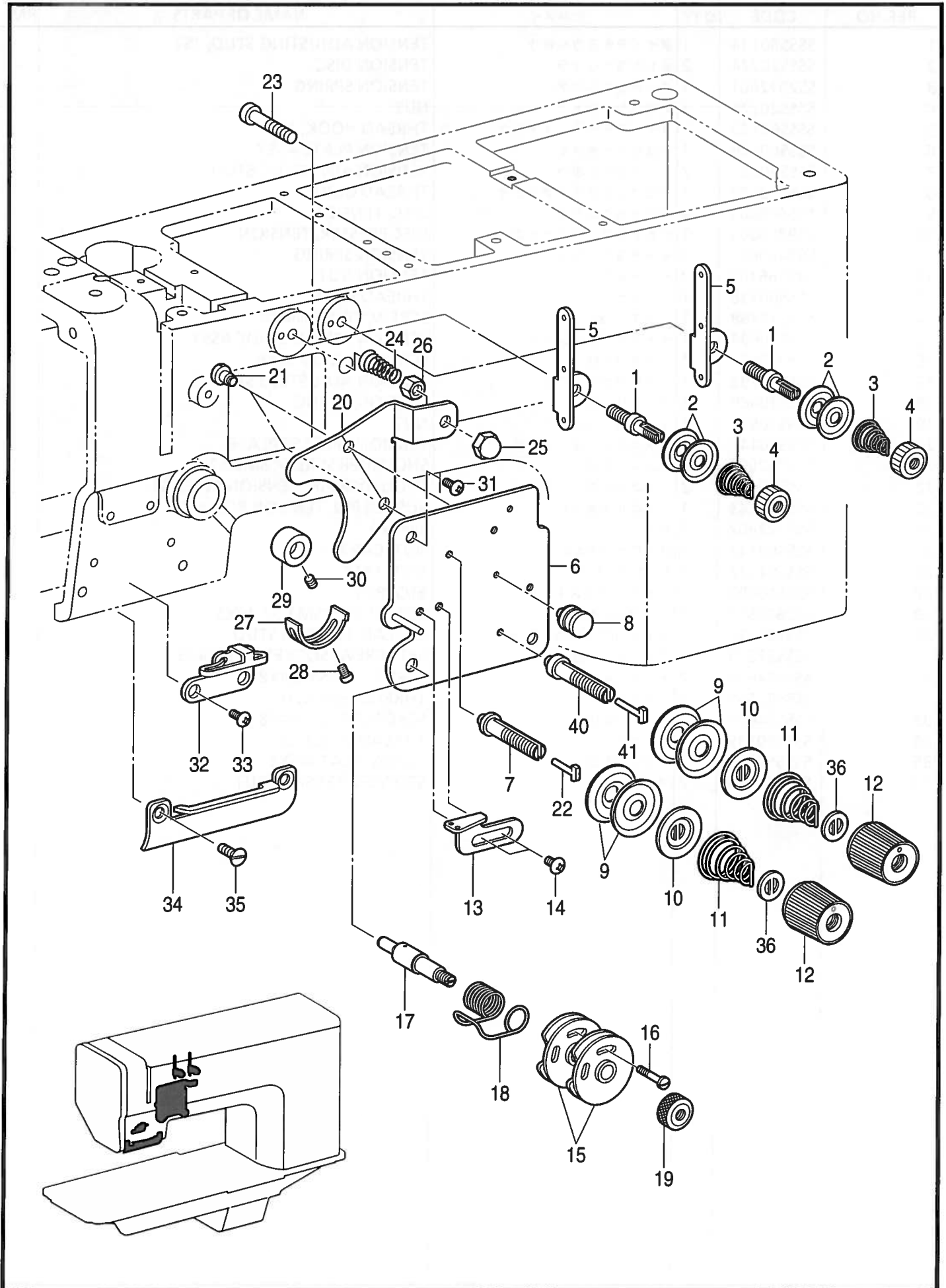
V1 . 糸調子関係 (B891) / Thread tension (B891) / Fadenspannung (B891) / Tension du fill (B891) / Tensión del hilo (B891)



V1. 糸調子関係 (B891) / Thread tension (B891) / Faderspannung (B891) / Tension du fil (B891) / Tensión del hilo (B891)

REF.NO.	CODE	Q'TY	ヒンメイ	NAME OF PARTS	RM
1	SSSS60134	1	ダイイチチヨウシボウ	TENSION ADJUSTING STUD, 1ST	
2	SSSS20224	2	イトチヨウシサラ	TENSION DISC	
3	SS2022601	1	イトチヨウシバネ	TENSION SPRING	
4	SSSS20225	1	チヨウシナツト	NUT	
5	SSSS60133	1	ダイイチチヨウシイトカケ	THREAD HOOK, 1ST	
6	SSSS60136	1	チヨウシタクミ	TENSION PLATE ASSY	
7	SSSS60391	2	イトチヨウシボウ	TENSION ADJUSTING STUD	
8	SS6013502	1	チヨウシタイトアンナイ	THREAD GUIDE	
9	145446001	4	イトチヨウシサラ	DISC, TENSION	
10	159805001	2	イトチヨウシサラオサエ	DISC PRESSER, TENSION	
11	S07490001	2	イトチヨウシバネ	TENSION SPRING	
12	149566109	2	イトチヨウシナツト	TENSION NUT	
13	SSSS60138	1	イトカケ	THREAD HOOK	
14	SSSS37288	2	トラスコ4X5	SCREW, TRUSS M4X5	
15	SSSS10694	1	イトトリバネアンナイクミ	TENSION SPRING GUIDE ASSY	
16	118319001	1	シメネジ2.38	SCREW, SM2.38-56X6	
17	SSSS10792	1	イトチヨウシボウス	TENSION ADJUSTING STUD, S	
18	SSSS10689	1	イトトリバネ	TENSION SPRING	
19	SSSS10697	1	イトチヨウシナツト	NUT	
20	SSSS60141	1	イトユルメイタ	TENSION RELEASE PLATE	
21	112712001	2	ダンネジ3.57	SHOULDER SCREW, SM3.57	
22	SSSS60148	2	イトユルメダンピン	SHOULDER PIN, TENSION RELEASE	
23	SSSS60143	1	イトユルメオシピン	PUSHER PIN, TENSION RELEASE	
24	SS2022602	1	バネ	SPRING	
25	SSSS60142	1	フクロナツトM4	NUT, CAP M4	
26	SSSS54137	1	1シユナツト4	NUT, 1 M4	
27	SSSS10690	1	イトトリバネストツバ	STOPPER	
28	062670512	1	ナベコ357-40X5	SCREW, PAN SM3.57-40X5	
29	SSSS60137	1	イトチヨウシボウカラー	COLLAR, TENSION STUD	
30	SSSS37229	1	アナクボミ4X5	SET SCREW, SOCKET (CP) M4X5	
31	SSSS34629	2	トラスコ4X8	SCREW, TRUSS M4X8	
32	SSSS31568	1	イトカケU	THREAD GUIDE, U	
33	SSSS34629	1	トラスコ4X8	SCREW, TRUSS M4X8	
34	SSSS60139	1	イトカケD	THREAD GUIDE, D	
35	SSSS60140	2	サラネジ5X8	SCREW, FLAT M5X8	
36	SSSS28206	2	マワリドメ	STOPPER, TENSION NUT	

V2 . 糸調子関係 (B892) / Thread tension (B892) / Fadenspannung (B892) / Tension du fill (B892) / Tensión del hilo (B892)

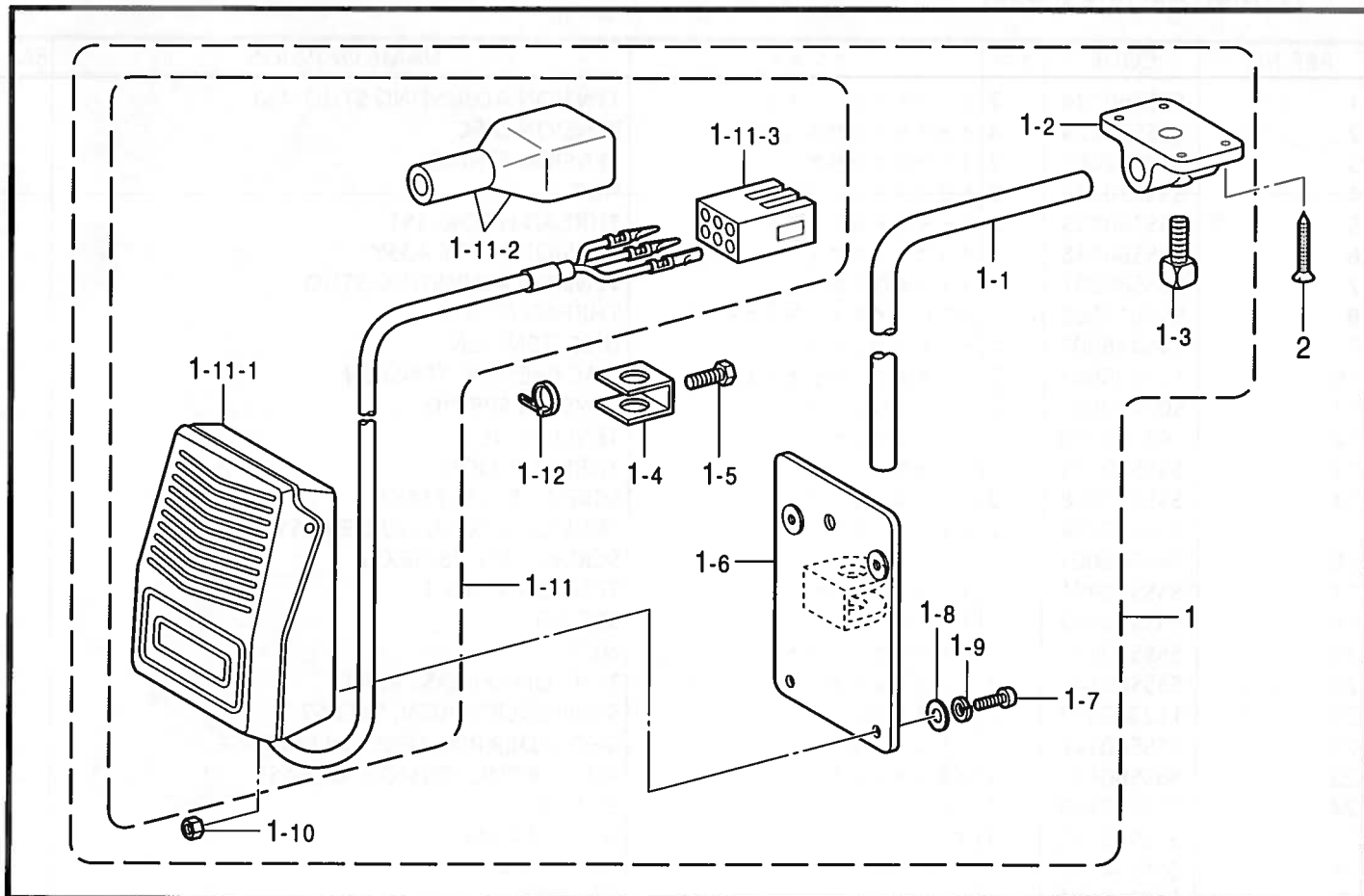


118-892-418

V2 . 糸調子関係 (B892) / Thread tension (B892) / Faderspannung (B892) / Tension du fil (B892) / Tensión del hilo (B892)

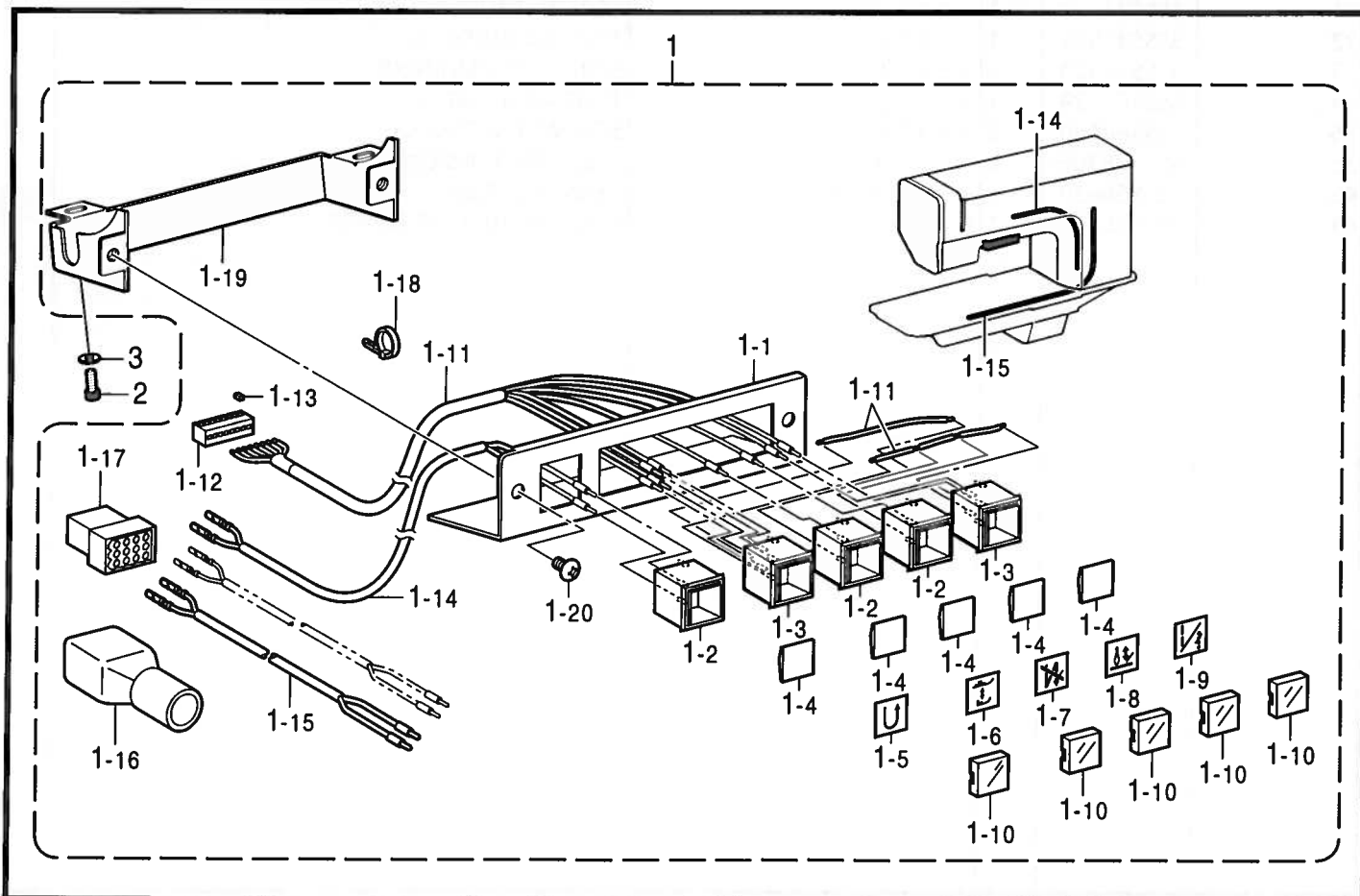
REF.NO.	CODE	Q'TY	ヒンメイ	NAME OF PARTS	RM
1	SSSS60134	2	ダイイチチヨウシボウ	TENSION ADJUSTING STUD, 1ST	
2	SSSS20224	4	イトチヨウシサラ	TENSION DISC	
3	SS2022601	2	イトチヨウシバネ	TENSION SPRING	
4	SSSS20225	2	チヨウシナツト	NUT	
5	SSSS60133	2	ダイイチチヨウシイトカケ	THREAD HOOK, 1ST	
6	SSSS60136	1	チヨウシイタクミ	TENSION PLATE ASSY	
7	SSSS60391	1	イトチヨウシボウ	TENSION ADJUSTING STUD	
8	SS6013502	1	チヨウシタイトアンナイ	THREAD GUIDE	
9	145446001	4	イトチヨウシサラ	DISC, TENSION	
10	159805001	2	イトチヨウシサラオサエ	DISC PRESSER, TENSION	
11	S07490001	2	イトチヨウシバネ	TENSION SPRING	
12	149566109	2	イトチヨウシナツト	TENSION NUT	
13	SSSS60138	1	イトカケ	THREAD HOOK	
14	SSSS37288	2	トラスコ4X5	SCREW, TRUSS M4X5	
15	SSSS10694	2	イトトリバネアンナイクミ	TENSION SPRING GUIDE ASSY	
16	144682001	1	シメネジ2.38	SCREW, SM2.38-56X12	
17	SSSS10951	1	イトチヨウシボウL	TENSION STUD, L	
18	SSSS10953	1	イトトリバネ	SPRING	
19	SSSS10697	1	イトチヨウシナツト	NUT	
20	SSSS60141	1	イトユルメイタ	TENSION RELEASE PLATE	
21	112712001	2	ダンネジ3.57	SHOULDER SCREW, SM3.57	
22	SSSS60148	1	イトユルメダンピン	SHOULDER PIN, TENSION RELEASE	
23	SSSS60143	1	イトユルメオシピン	PUSHER PIN, TENSION RELEASE	
24	SS2022602	1	バネ	SPRING	
25	SSSS60142	1	フクロナツトM4	NUT, CAP M4	
26	SSSS54137	1	1シユナツト4	NUT, 1 M4	
27	SSSS10690	1	イトトリバネストツハ	STOPPER	
28	062670512	1	ナベコ357-40X5	SCREW, PAN SM3.57-40X5	
29	SSSS60137	1	イトチヨウシボウカラー	COLLAR, TENSION STUD	
30	SSSS37229	1	アナクボミ4X5	SET SCREW, SOCKET (CP) M4X5	
31	SSSS34629	2	トラスコ4X8	SCREW, TRUSS M4X8	
32	SSSS31568	1	イトカケU	THREAD GUIDE, U	
33	SSSS34629	1	トラスコ4X8	SCREW, TRUSS M4X8	
34	SSSS60139	1	イトカケD	THREAD GUIDE, D	
35	SSSS60140	2	サラネジ5X8	SCREW, FLAT M5X8	
36	SSSS28206	2	マワリドメ	STOPPER, TENSION NUT	
40	SSSS60630	1	イトチヨウシボウ	TENSION STUD	
41	SSSS10952	1	イトユルメピンL	PUSHER PIN, L T-RELEASE	

W. ヒザスイッチ関係 (-705) / Knee switch mechanism (-705) / Knieschalter (-705) /
 Mécanisme de interrupteur de genou (-705) / Mecanismo del conmutador de rodilla (-705)



118-891-507

X. 手動スイッチ関係 (-705) / Manual switch mechanism (-705) / manuelle Schaltvorrichtung (-705) /
 Dispositif de commutateur manuel (-705) / Mecanismo de conmutación manual (-705)



118-891-509

W. ヒザスイッチ関係 (-705) / Knee switch mechanism (-705) / Knieschalter (-705) /

Mécanisme de interrupteur de genou (-705) / Mecanismo del conmutador de rodilla (-705)

REF.NO.	CODE	Q'TY	ヒンメイ	NAME OF PARTS	RM
1	SSSC60390	1	ヒザスイッチクミ	KNEE SWITCH ASSY	
1-1	142026003	1	ヒザスイッチタテジク	KNEE SWITCH SHAFT	
1-2	142027001	1	ヒザスイッチタテジクウケ	KNEE SWITCH SHAFT BRACKET	
1-3	100463001	1	カクボルト7.94	BOLT, SQUARE SM7.94	
1-4	114967001	1	ヒザアテストツバ	STOPPER, K-LIFTER PLATE	
1-5	110087001	1	ボルト5.95	BOLT, SM5.95X8	
1-6	S07027001	1	ヒザスイッチトリツケイタ	SETTING PLATE, K-LIFTER SW	
1-7	062401006	4	ナベコ4X10	SCREW, PAN M4X10	
1-8	025040233	4	ヒラザガネチユウ4	WASHER, PLAIN M 4	
1-9	028040243	4	バネザガネ2-4	WASHER, SPRING 2-4	
1-10	021400164	4	ナット1シユ4	NUT, 1 M4	
1-11	SSSS60390	1	スイッチコードクミ	SWITCH & CORD ASSY	
1-11-1	SS6039001	1	フットスイッチクミ	FOOT SWITCH ASSY	
1-11-2	220077001	1	プラグカバー#14	PLUG COVER, #14	
1-11-3	143522000	1	ナイロンコネクター	NYLON CONNECTOR	
1-12	149799000	1	タイラツフS	BEAD BAND, S	
2	034422503	4	+ サラモクネジ4.1X25	WOOD SCREW, FLAT M4.1X25	

118-891-507

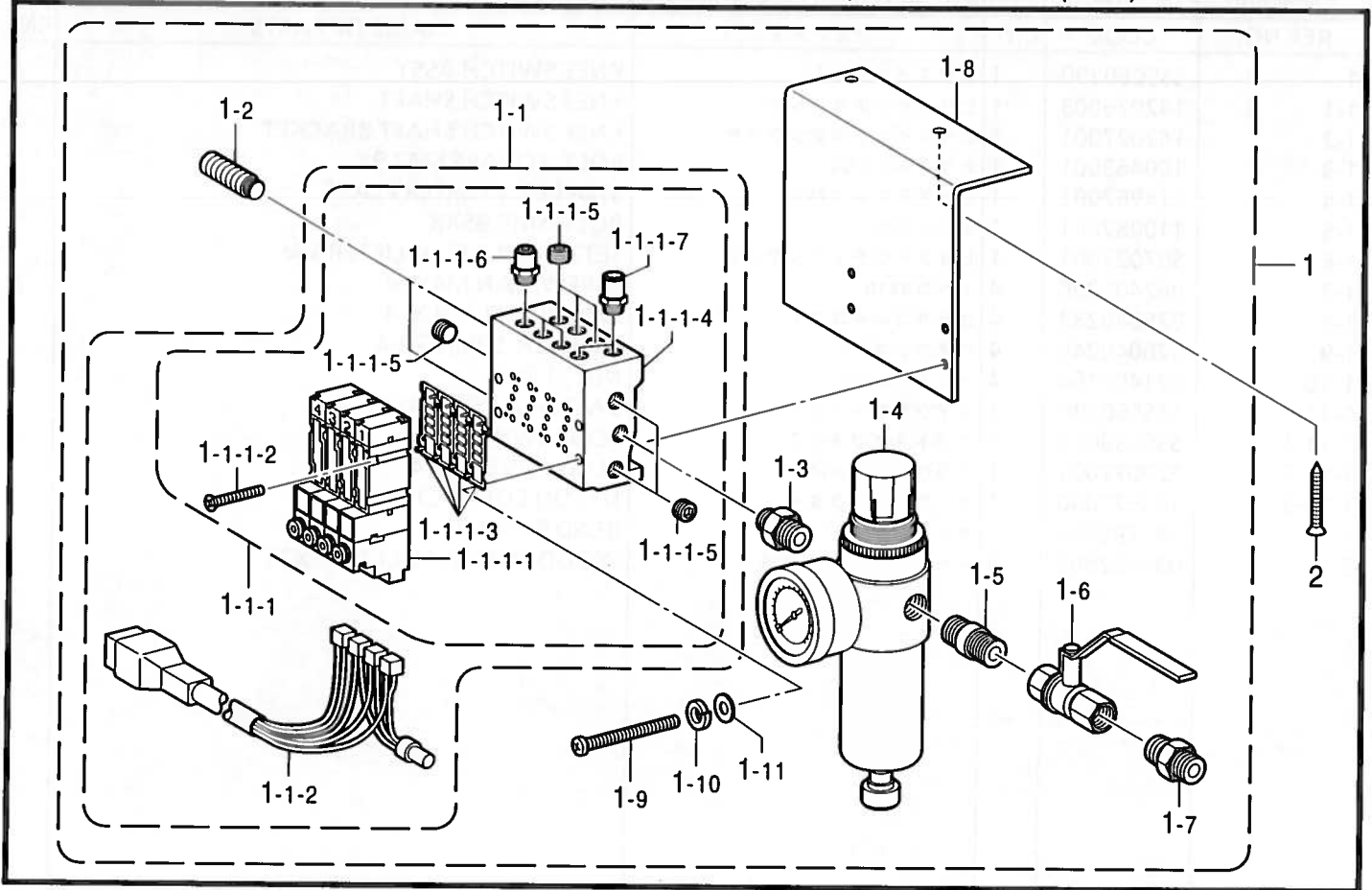
X. 手動スイッチ関係 (-705) / Manual switch mechanism (-705) / manuelle Schaltvorrichtung (-705) /

Dispositif de commutateur manuel (-705) / Mecanismo de conmutación manual (-705)

REF.NO.	CODE	Q'TY	ヒンメイ	NAME OF PARTS	RM
1	SSSC60177	1	スイッチクミ	SWITCH ASSY	
1-1	SSSS60177	1	スイッチカバー	SWITCH COVER	
1-2	SSSS60175	3	スイッチ	SWITCH, UB-15KKS1N	
1-3	SSSS60176	2	スイッチ	SWITCH, UB-15KKS1M	
1-4	SSSS60184	5	レンズ	LENS	
1-5	SS6017001	1	オシボタンマークQR	PUSH BUTTON MARK, QR	
1-6	SS6017002	1	オシボタンマークCD	PUSH BUTTON MARK, CD	
1-7	SS6017003	1	オシボタンマークBC	PUSH BUTTON MARK, BC	
1-8	SS6017004	1	オシボタンマークHS	PUSH BUTTON MARK, HS	
1-9	SS6017005	1	オシボタンマークPC	PUSH BUTTON, PC	
1-10	SSSS60183	5	ボタン	PUSH BUTTON	
1-11	SSSS60181	1	ハーネス1050	HARNESS, 1050	
1-12	UB5054000	1	コネクタXHP-8	CONNECTOR: XHP-8	
1-13	U04230001	8	コンタクトSXH001TP06	CONTACT: SXH001TP06	
1-14	SSSC60185	1	ハーネスAクミ	HARNESS ASSY, A	
1-15	SSSC60185	1	ハーネスAクミ	HARNESS ASSY, A	
1-16	S03815001	1	コネクタキヤツフ6	CONNECTOR CAP, 6	
1-17	153969000	1	ナイロンコネクタ12P	NYLON CONNECTOR, 12P	
1-18	SSSS60374	1	ケツソクバンド	CABLE TIE	
1-19	SSSS60178	1	スイッチカバーイタ	SWITCH COVER PLATE	
1-20	SSSS37288	2	トラスコ4X5	SCREW, TRUSS M4X5	
2	SSSS60204	2	アナボルト4X6	BOLT, SOCKET M4X6	
3	SSSS30078	2	ヒラザガネチユウ4	WASHER, PLAIN M 4	

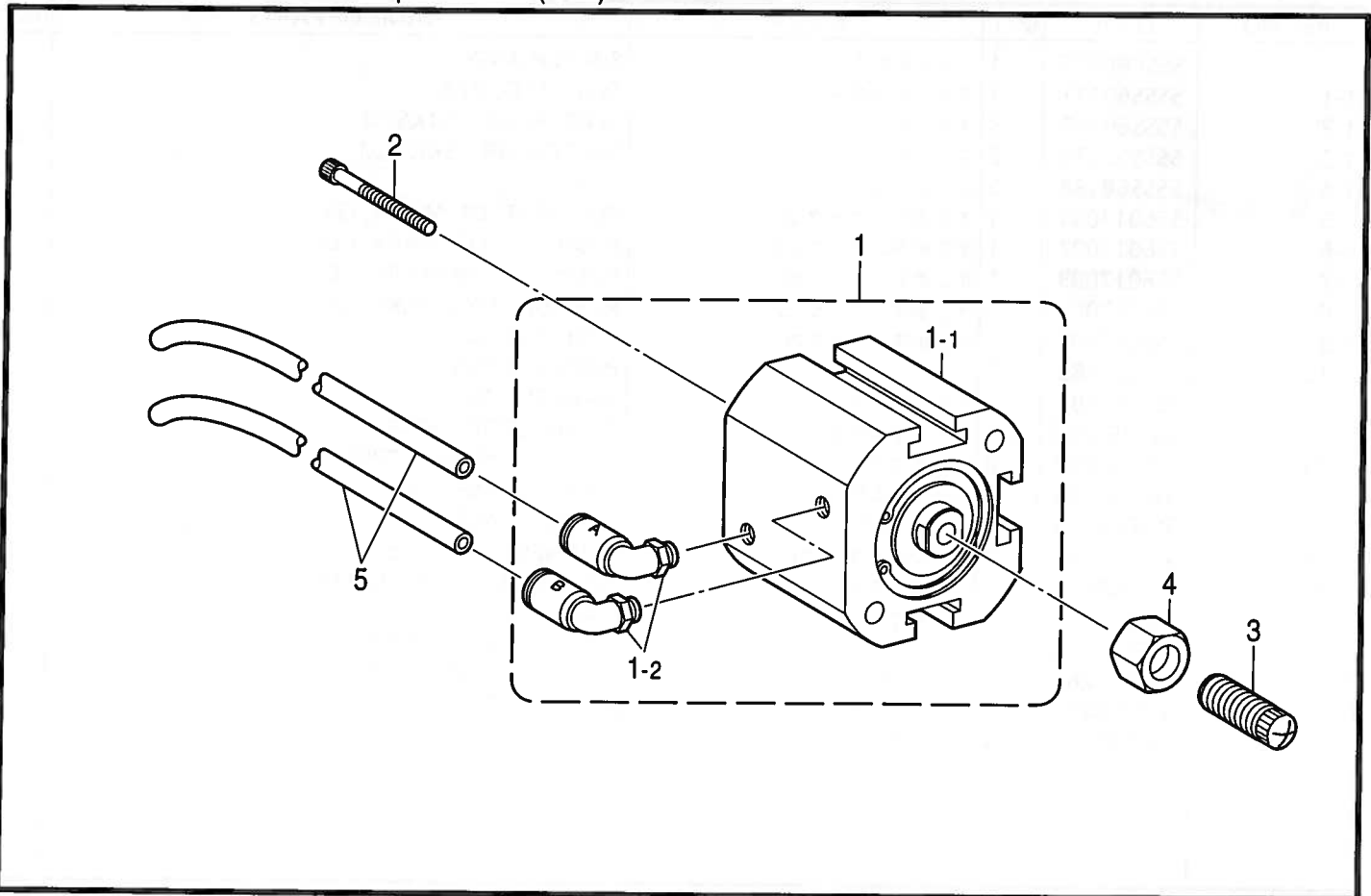
118-891-509

Y . 空圧関係 (-705) / Air pressure mechanism (-705) / Luftdruck (-705) /
 Mécanisme de la pression d'air (-705) / Mecanismo de la presión de aire (-705)



118-891-514

AA . 押エアクチュエータ関係 (-705) / Presser foot actuator mechanism (-705) /
 Stoffdrückerußstellvorrichtung (-705) / Mécanisme d'activation du pied presseur (-705) /
 Mecanismo del actuador del prensatelas (-705)



118-891-517

Y. 空圧関係 (-705) / Air pressure mechanism (-705) / Luftdruck (-705) /
 Mécanisme de la pression d'air (-705) / Mecanismo de la presión de aire (-705)

REF.NO.	CODE	Q'TY	ヒンメイ	NAME OF PARTS	RM
1	SSSS60392	1	デンジバルブ4オオクミ	SOLENOID VALVE SET, 4	
1-1	SSSC60387	1	デンジバルブ4クミ	SOLENOID VALVE ASSY, 4	
1-1-1	SSSS60387	1	エアマニホールド4クミ	AIR MANIFOLD ASSY, 4	
1-1-1-1	SS6038701	4	デンジバルブ	SOLENOID VALVE	
1-1-1-2	SS6038702	8	シメネジ2X20	SCREW, M2X20	
1-1-1-3	SS6038703	4	ガスケット	GASKET	
1-1-1-4	SS6038704	1	エアマニホールド4	AIR MANIFOLD, 4	
1-1-1-5	SS3072003	6	プラグ	PLUG	
1-1-1-6	SS6038705	3	ツギテA	JOINT, A	
1-1-1-7	SS6038706	2	ツギテB	JOINT, B	
1-1-2	SSSS60396	1	コネクタ4クミ	CONNECTOR ASSY, 4	
1-2	SS6038712	2	エアマフラー	AIR MAFLER	
1-3	S09228000	1	イケイニツフル	NIPPLE, 1/4X1/8	
1-4	S09318101	1	インテグレータ	INTEGRATER	
1-5	SS6038713	1	ニツフルB	NIPPLE, B	
1-6	SS6038714	1	ボールバルブ	BALL VALVE	
1-7	SS6038715	1	ニツフルC	NIPPLE, C	
1-8	SS6038716	1	バルブトリツケイタ	VALVE SETTING PLATE	
1-9	SS6038717	4	シメネジ4X38	SCREW, M4X38	
1-10	SSSS31208	4	バネザガネ2-4	WASHER, SPRING 2-4	
1-11	SSSS31207	4	ヒラザガネチユウ4	WASHER, PLAIN M 4	
2	SS1073424	2	モクネジ4.5X20	WOOD SCREW, M4.5X20	

118-891-514

AA. 押エアクチュエータ関係 (-705) / Presser foot actuator mechanism (-705) /
 Stoffdrückerfußstellvorrichtung (-705) / Mécanisme d'activation du pied presseur (-705) /
 Mecanismo del actuador del prensatelas (-705)

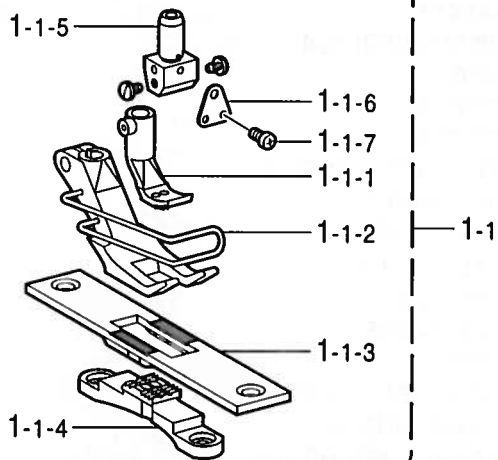
REF.NO.	CODE	Q'TY	ヒンメイ	NAME OF PARTS	RM
1	SSSS60172	1	シリンダークミ	CYLINDER ASSY	
1-1	SS6017201	1	シリンダー	CYLINDER	
1-2	SS6017202	2	ツギテ	JOINT	
2	SS6017203	2	アナボルト5X45	BOLT, SOCKET M5X45	
3	SSSS60174	1	シリンダーオシネジ	SCREW	
4	SSSS28070	1	3シユナツト8	NUT, 3 M8	
5	SSSS60169	2	エアチューブ870	AIR TUBE, 870	

118-891-517

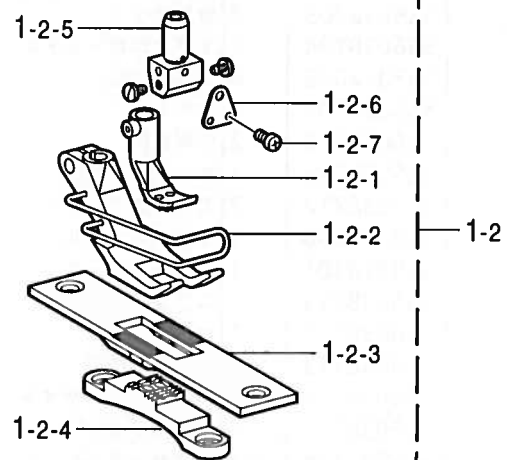
AB1 . 変更部品セット (1本針→2本針) / Conversion parts set (Single needle to twin needle) /
 Umrüstungssatz (von Einzel- auf Doppelnadel) /
 Jeu de Pièces de conversion (aiguille simple à aiguille double) /
 Juego de piezas de conversión (una sola aguja ados agujas)

< ゲージ部品 / Gauge parts >

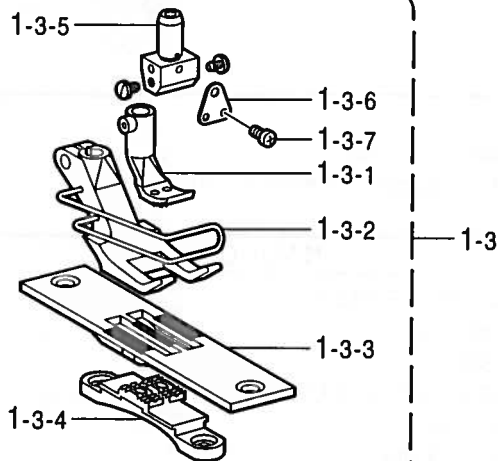
< 針幅3mm用
 / For Needle gauge : 3mm >



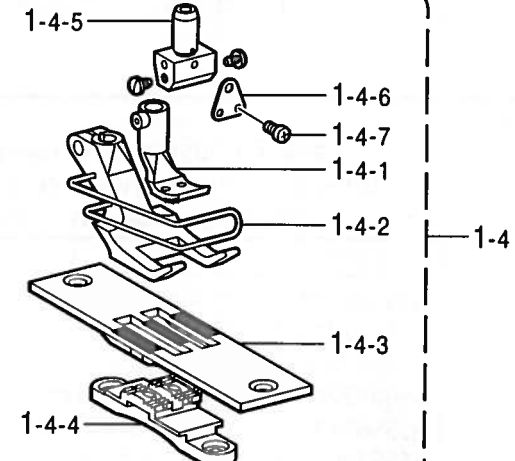
< 針幅4mm用
 / For Needle gauge : 4mm >



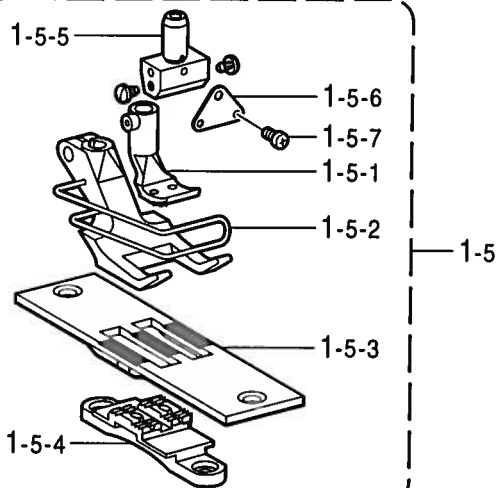
< 針幅6mm用
 / For Needle gauge : 6mm >



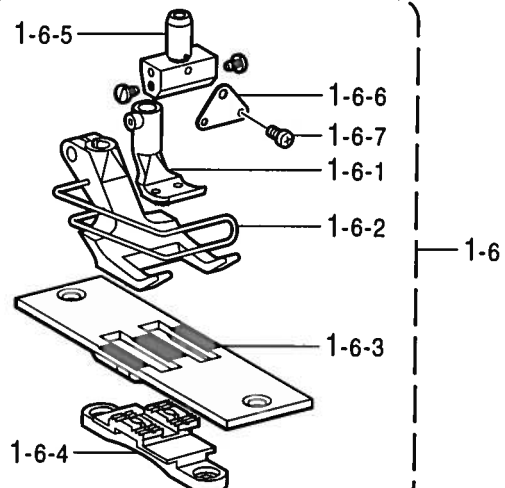
< 針幅8mm用
 / For Needle gauge : 8mm >



< 針幅10mm用
 / For Needle gauge : 10mm >



< 針幅12mm用
 / For Needle gauge : 12mm >

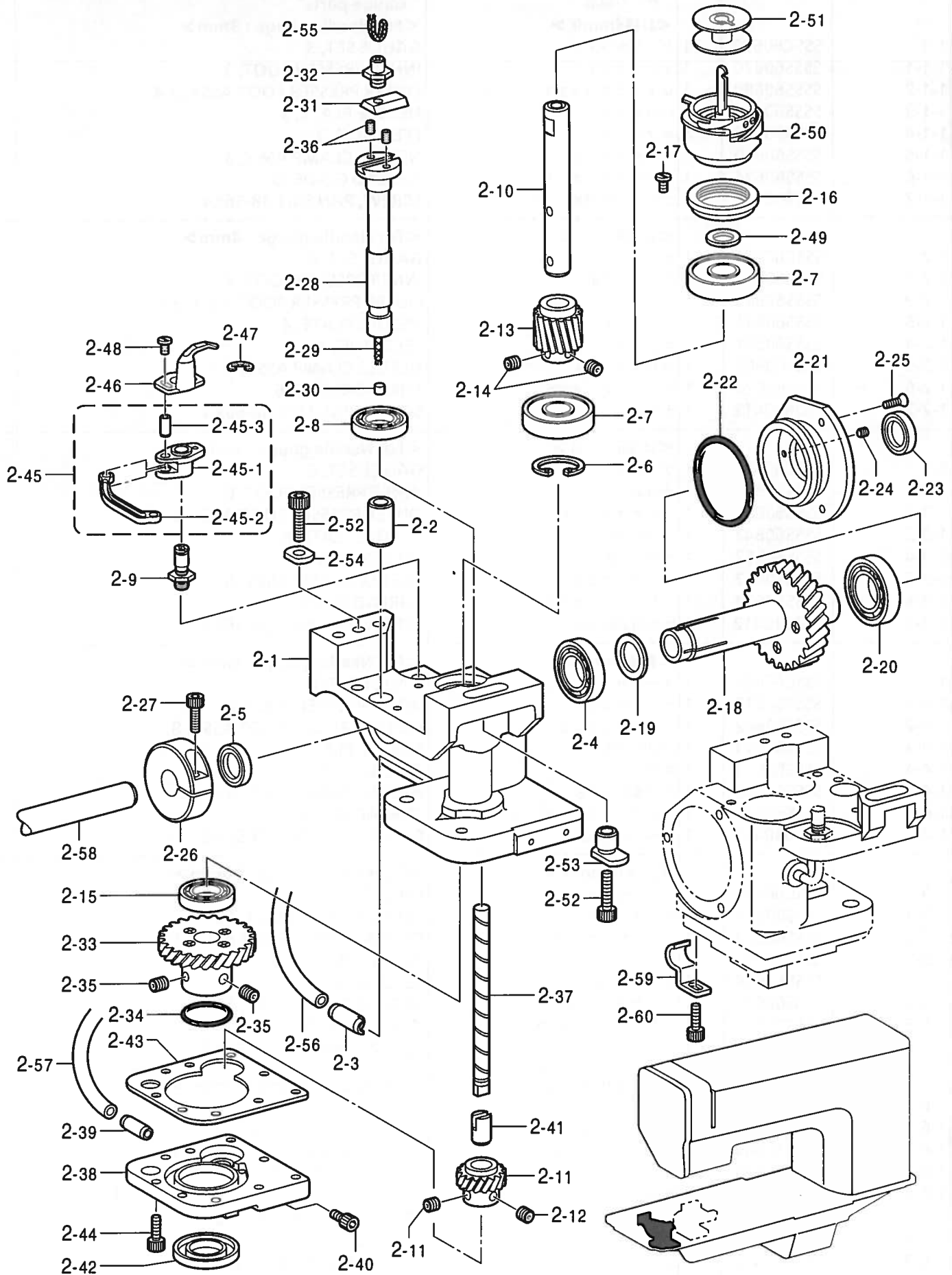


AB1 . 変更部品セット(1本針 → 2本針) / Conversion parts set (Single needle to twin needle) /
 Umrüstungssatz (von Einzel- auf Doppelnadel) /
 Jeu de Pièces de conversion (aiguille simple à aiguille double) /
 Juego de piezas de conversión (una sola aguja ados agujas)

REF.NO.	CODE	Q'TY	ヒンメイ	NAME OF PARTS	RM
			"ゲージ部品" <針幅3mm用>	" Gauge parts" <For Needle gauge : 3mm >	
1-1	SSSC60690	1	ゲージセット3	GAUGE SET, 3	
1-1-1	SSSS60670	1	ナカオサエ3	INNER PRESSER FOOT, 3	
1-1-2	SSSS60680	1	ソトオサエクミ3-4	OUTER PRESSER FOOT ASSY, 3-4	
1-1-3	SSSS60640	1	ハリイタ3	NEEDLE PLATE, 3	
1-1-4	SSSS60650	1	オクリバ3	FEED DOG, 3	
1-1-5	SSSS60660	1	ハリダキクミ3	NEEDLE CLAMP ASSY, 3	
1-1-6	SSSS60624	1	ハライトアンナイ6	THREAD GUIDE, 6	
1-1-7	062630412	1	ナベコ238-56X4	SCREW, PAN SM2.38-56X4	
			<針幅4mm用>	<For Needle gauge : 4mm >	
1-2	SSSC60691	1	ゲージセット4	GAUGE SET, 4	
1-2-1	SSSS60671	1	ナカオサエ4	INNER PRESSER FOOT, 4	
1-2-2	SSSS60680	1	ソトオサエクミ3-4	OUTER PRESSER FOOT ASSY, 3-4	
1-2-3	SSSS60641	1	ハリイタ4	NEEDLE PLATE, 4	
1-2-4	SSSS60651	1	オクリバ4	FEED DOG, 4	
1-2-5	SSSS60661	1	ハリダキクミ4	NEEDLE CLAMP ASSY, 4	
1-2-6	SSSS60624	1	ハライトアンナイ6	THREAD GUIDE, 6	
1-2-7	062630412	1	ナベコ238-56X4	SCREW, PAN SM2.38-56X4	
			<針幅6mm用>	<For Needle gauge : 6mm >	
1-3	SSSC60692	1	ゲージセット6	GAUGE SET, 6	
1-3-1	SSSS60672	1	ナカオサエ6	INNER PRESSER FOOT, 6	
1-3-2	SSSS60681	1	ソトオサエクミ6	OUTER PRESSER FOOT ASSY, 6	
1-3-3	SSSS60642	1	ハリイタ6	NEEDLE PLATE, 6	
1-3-4	SSSS60652	1	オクリバ6	FEED DOG, 6	
1-3-5	SSSS60662	1	ハリダキクミ6	NEEDLE CLAMP ASSY, 6	
1-3-6	SSSS60624	1	ハライトアンナイ6	THREAD GUIDE, 6	
1-3-7	062630412	1	ナベコ238-56X4	SCREW, PAN SM2.38-56X4	
			<針幅8mm用>	<For Needle gauge : 8mm >	
1-4	SSSC60693	1	ゲージセット8	GAUGE SET, 8	
1-4-1	SSSS60673	1	ナカオサエ8	INNER PRESSER FOOT, 8	
1-4-2	SSSS60682	1	ソトオサエクミ8	OUTER PRESSER FOOT ASSY, 8	
1-4-3	SSSS60643	1	ハリイタ8	NEEDLE PLATE, 8	
1-4-4	SSSS60653	1	オクリバ8	FEED DOG, 8	
1-4-5	SSSS60663	1	ハリダキクミ8	NEEDLE CLAMP ASSY, 8	
1-4-6	SSSS60624	1	ハライトアンナイ6	THREAD GUIDE, 6	
1-4-7	062630412	1	ナベコ238-56X4	SCREW, PAN SM2.38-56X4	
			<針幅10mm用>	<For Needle gauge : 10mm >	
1-5	SSSC60694	1	ゲージセット10	GAUGE SET, 10	
1-5-1	SSSS60674	1	ナカオサエ10	INNER PRESSER FOOT, 10	
1-5-2	SSSS60683	1	ソトオサエクミ10	OUTER PRESSER FOOT ASSY, 10	
1-5-3	SSSS60644	1	ハリイタ10	NEEDLE PLATE, 10	
1-5-4	SSSS60654	1	オクリバ10	FEED DOG, 10	
1-5-5	SSSS60664	1	ハリダキクミ10	NEEDLE CLAMP ASSY, 10	
1-5-6	SSSS60625	1	ハライトアンナイ12	THREAD GUIDE, 12	
1-5-7	062630412	1	ナベコ238-56X4	SCREW, PAN SM2.38-56X4	
			<針幅12mm用>	<For Needle gauge : 12mm >	
1-6	SSSC60695	1	ゲージセット12	GAUGE SET, 12	
1-6-1	SSSS60675	1	ナカオサエ12	INNER PRESSER FOOT, 12	
1-6-2	SSSS60684	1	ソトオサエクミ12	OUTER PRESSER FOOT ASSY, 12	
1-6-3	SSSS60645	1	ハリイタ12	NEEDLE PLATE, 12	
1-6-4	SSSS60655	1	オクリバ12	FEED DOG, 12	
1-6-5	SSSS60665	1	ハリダキクミ12	NEEDLE CLAMP ASSY, 12	
1-6-6	SSSS60625	1	ハライトアンナイ12	THREAD GUIDE, 12	
1-6-7	062630412	1	ナベコ238-56X4	SCREW, PAN SM2.38-56X4	

AB2 . 変更部品セット (1本針→2本針) / Conversion parts set (Single needle to twin needle) /
 Umrüstungssatz (von Einzel- auf Doppelnadel) /
 Jeu de Pièces de conversion (aiguille simple à aiguille double) /
 Juego de piezas de conversión (una sola aguja ados agujas)

< -005仕様用変更部品 / Conversion parts to "-005" spec. >

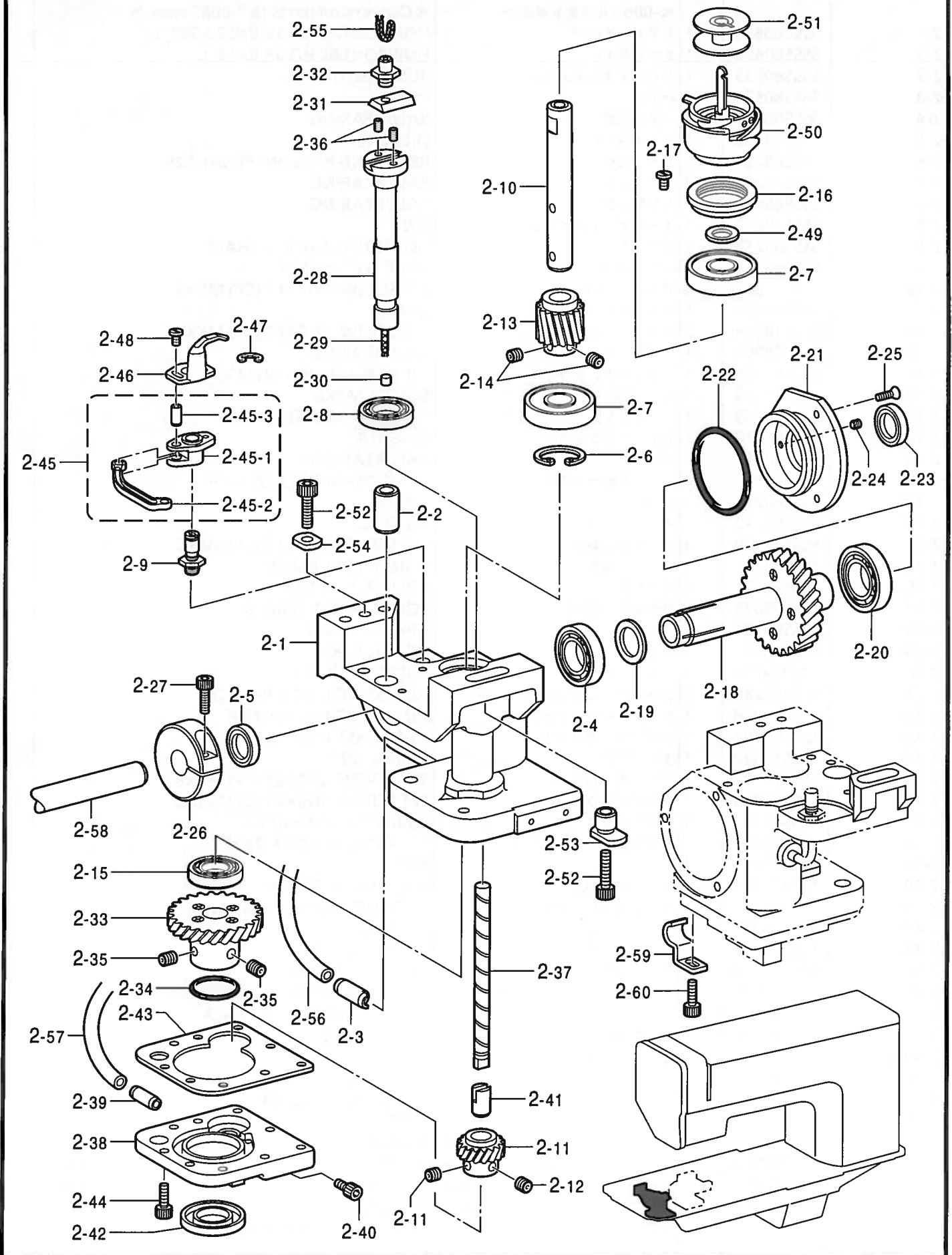


AB2. 変更部品セット(1本針 → 2本針) / Conversion parts set (Single needle to twin needle) /
 Umrüstungssatz (von Einzel- auf Doppelnadel) /
 Jeu de Pièces de conversion (aiguille simple à aiguille double) /
 Juego de piezas de conversión (una sola aguja ados agujas)

REF.NO.	CODE	Q'TY	ヒンメイ	NAME OF PARTS	RM
			<-005仕様用変更部品>	<Conversion parts to "-005" spec.>	
2	SSSC60696	1	カマダイLクミ	HORIZONTAL HOOK BASE ASSY, L	
2-1	SSSS60600	1	カマダイL	HORIZONTAL HOOK BASE, L	
2-2	SSSS60295	1	クドウメスジクメタルU	BUSHING, U	
2-3	SSSS60533	1	パイプ	PIPE	
2-4	SSSS60267	1	ヘアリング	BALL BEARING	
2-5	SSSS60243	1	オイルシール	OIL SEAL	
2-6	SSSS60259	1	トメワC26	RETAINING RING, INTERNAL C26	
2-7	SSSS60262	2	ヘアリング	BALL BEARING	
2-8	SSSS60603	1	ヘアリング	BALL BEARING	
2-9	SSSS60602	1	オフナードダイヒン	PIN	
2-10	SSSS60253	1	カマシク	HORIZONTAL HOOK SHAFT	
2-11	SSSS60290	1	OPシクギヤース	GEAR, S OP-SHAFT	
2-12	SSSS18028	2	アナクボミ5X5	SET SCREW, SOCKET (CP) M5X5	
2-13	SSSS60256	1	カマシクギヤース	GEAR, S	
2-14	SSSS18028	2	アナクボミ5X5	SET SCREW, SOCKET (CP) M5X5	
2-15	SSSS60604	1	ヘアリング	BALL BEARING	
2-16	SSSS60258	1	カマシクアブラウケ	OIL PAN, H-HOOK SHAFT	
2-17	SSSS37509	2	ヒラコ5X6	SCREW, M5X6	
2-18	SSSS60269	1	シタジクギヤークミ	LOWER SHAFT GEAR ASSY	
2-19	SSSS60270	1	シタジクワツシャー	WASHER	
2-20	SSSS60267	1	ヘアリング	BALL BEARING	
2-21	SSSS60264	1	シタジクBRホルダー	LOWER SHAFT HOLDER, BR	
2-22	SSSS60266	1	Oリング	O RING	
2-23	SSSS60243	1	オイルシール	OIL SEAL	
2-24	SSSS37229	3	アナクボミ4X5	SET SCREW, SOCKET (CP) M4X5	
2-25	SSSS37210	3	サラネジ4X6	SCREW, FLAT M4X6	
2-26	SSSS60271	1	カマダイカラー	COLLAR, H-HOOK	
2-27	SSSS28076	1	アナボルト6X18	BOLT, SOCKET, M6X18	
2-28	SSSS60281	1	オフナージク	OPENER SHAFT	
2-29	SSSS60282	1	ユシン80	OIL WICK, 80	
2-30	142274009	1	ゴムセン4.2	RUBBER CAP, 4.2	
2-31	SSSS60288	1	OPチヨウセツアンナイレール	ADJUSTING GUIDE RAIL, OP	
2-32	SSSS60278	1	オフナーチヨウセツヒン	ADJUSTING PIN, OPENER	
2-33	SSSS60291	1	OPギヤードダイクミ	GEAR BASE ASSY, OP	
2-34	SSSS18420	1	Oリング10	O RING, 10	
2-35	SSSS27170	2	アナクボミ5X6	SET SCREW, SOCKET (CP) M5X6	
2-36	SSSS60280	2	アナクボミ3X6	SET SCREW, SOCKET (CP) M3X6	
2-37	SSSS60260	1	キユウユジク	LUBRICATION SHAFT	
2-38	SSSS60601	1	カマダイオイルタンク	OIL TANK, H-HOOK BASE	
2-39	SSSS60357	1	パイプ	PIPE	
2-40	SSSS18349	1	アナボルト3X6	BOLT, SOCKET M3X6	
2-41	SSSS60261	1	キユウユジクメタル	BUSHING, LUBRICATION SHAFT	
2-42	SSSS60247	1	オイルシール	OIL SEAL	
2-43	SSSS60244	1	シートハツキン	SHEET PACKING	
2-44	SSSS27174	9	アナボルト4X10	BOLT, SOCKET M4X10	
2-45	SSSC60279	1	オフナートリツケダイクミ	SETTING BRACKET ASSY, OPENER	
2-45-1	SSSS60279	1	オフナートリツケダイ	SETTING BRACKET, OPENER	
2-45-2	SSSS60286	1	オフナーウデ	OPENER ARM	
2-45-3	SSSS60287	1	オフナーウデヒン	PIN	
2-46	SSSS60276	1	BCオフナー	OPENER, BC	
2-47	SSSS54839	1	トメワE4	RETAINING RING, E4	
2-48	SSSS37269	2	ヒラコ3X6	SCREW, M3X6	
2-49	SS6024101	1	カマスヘーサー(0.3) t=0.3	SPACER, 0.3 t=0.3	
2-49	SS6024102	1	カマスヘーサー(0.4) t=0.4	SPACER, 0.4 t=0.4	
2-49	SS6024103	1	カマスヘーサー(0.5) t=0.5	SPACER, 0.5 t=0.5	
2-49	SS6024104	1	カマスヘーサー(0.2) t=0.2	SPACER, 0.2 t=0.2	
2-50	SSSS60482	1	カマ	HORIZONTAL HOOK ASSY	

AB2 . 変更部品セット (1本針→2本針) / Conversion parts set (Single needle to twin needle) /
 Umrüstungssatz (von Einzel- auf Doppelnadel) /
 Jeu de Pièces de conversion (aiguille simple à aiguille double) /
 Juego de piezas de conversión (una sola aguja ados agujas)

< -005仕様用変更部品 / Conversion parts to "-005" spec. >



AB2 . 変更部品セット(1本針 → 2本針) / Conversion parts set (Single needle to twin needle) /

Umrüstungssatz (von Einzel- auf Doppelnadel) /

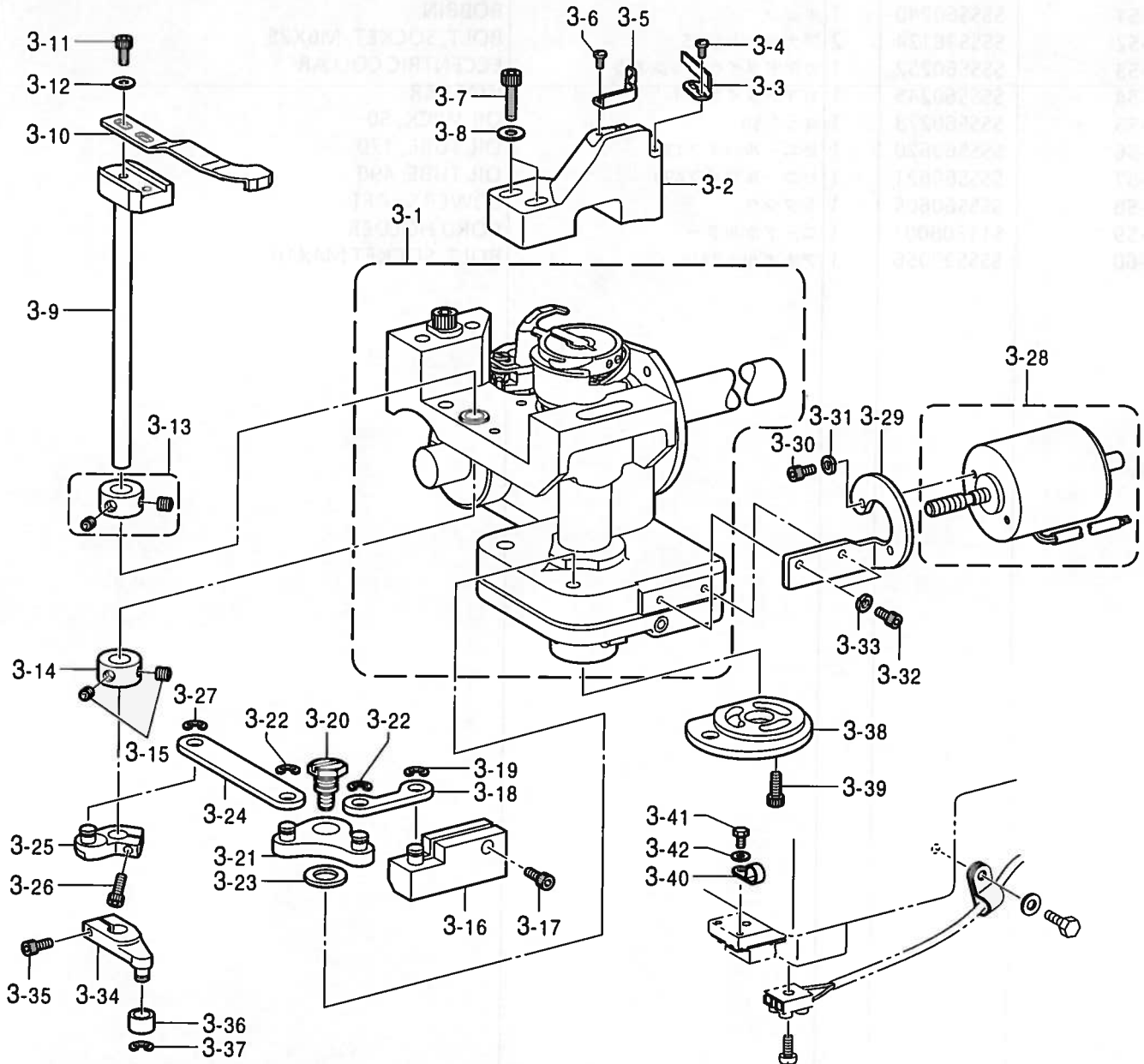
Jeu de Pièces de conversion (aiguille simple à aiguille double) /

Juego de piezas de conversión (una sola aguja ados agujas)

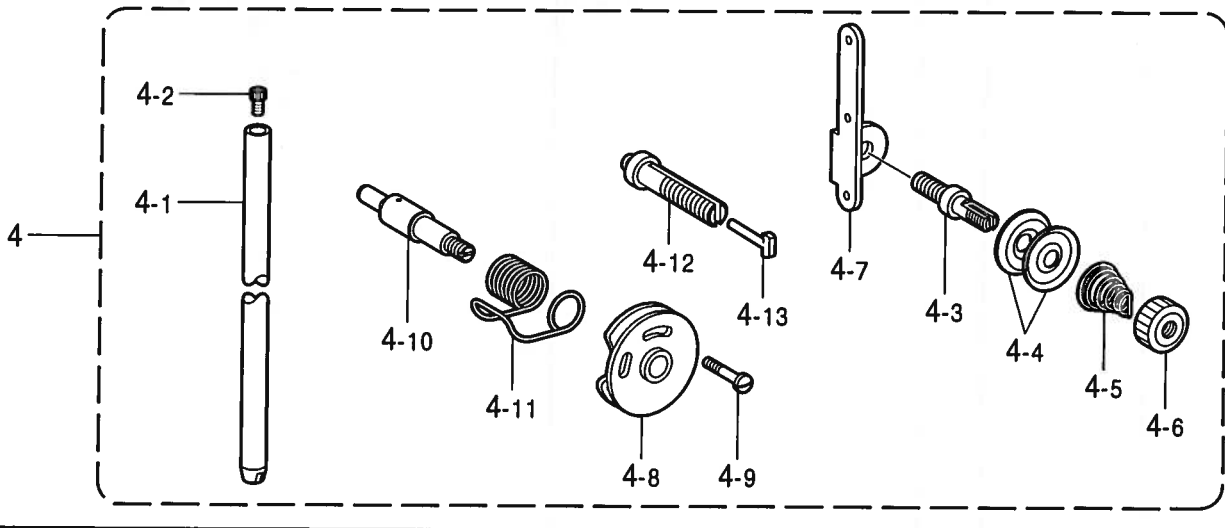
REF.NO.	CODE	Q'TY	ヒンメイ	NAME OF PARTS	RM
2-51	SSSS60240	1	ボビン	BOBBIN	
2-52	SSSS38124	2	アナボルト 6X25	BOLT, SOCKET, M6X25	
2-53	SSSS60252	1	カマダイヘンシンカラー	ECCENTRIC COLLAR	
2-54	SSSS60245	1	カマダイザガネ	WASHER	
2-55	SSSS60273	1	ユシン50	OIL WICK, 50	
2-56	SSSS60620	1	ビニールハイフ 170	OIL TUBE, 170	
2-57	SSSS60621	1	ビニールハイフ 490	OIL TUBE, 490	
2-58	SSSS60605	1	シタジク	LOWER SHAFT	
2-59	S11308001	1	コードホルダー	CORD HOLDER	
2-60	SSSS29056	1	アナボルト 4X16	BOLT, SOCKET M4X16	

AB3 . 変更部品セット (1本針→2本針) / Conversion parts set (Single needle to twin needle) /
 Umrüstungssatz (von Einzel- auf Doppelnadel) /
 Jeu de Pièces de conversion (aiguille simple à aiguille double) /
 Juego de piezas de conversión (una sola aguja ados agujas)

< -705仕様用変更部品 / Conversion parts to "-705" spec. >

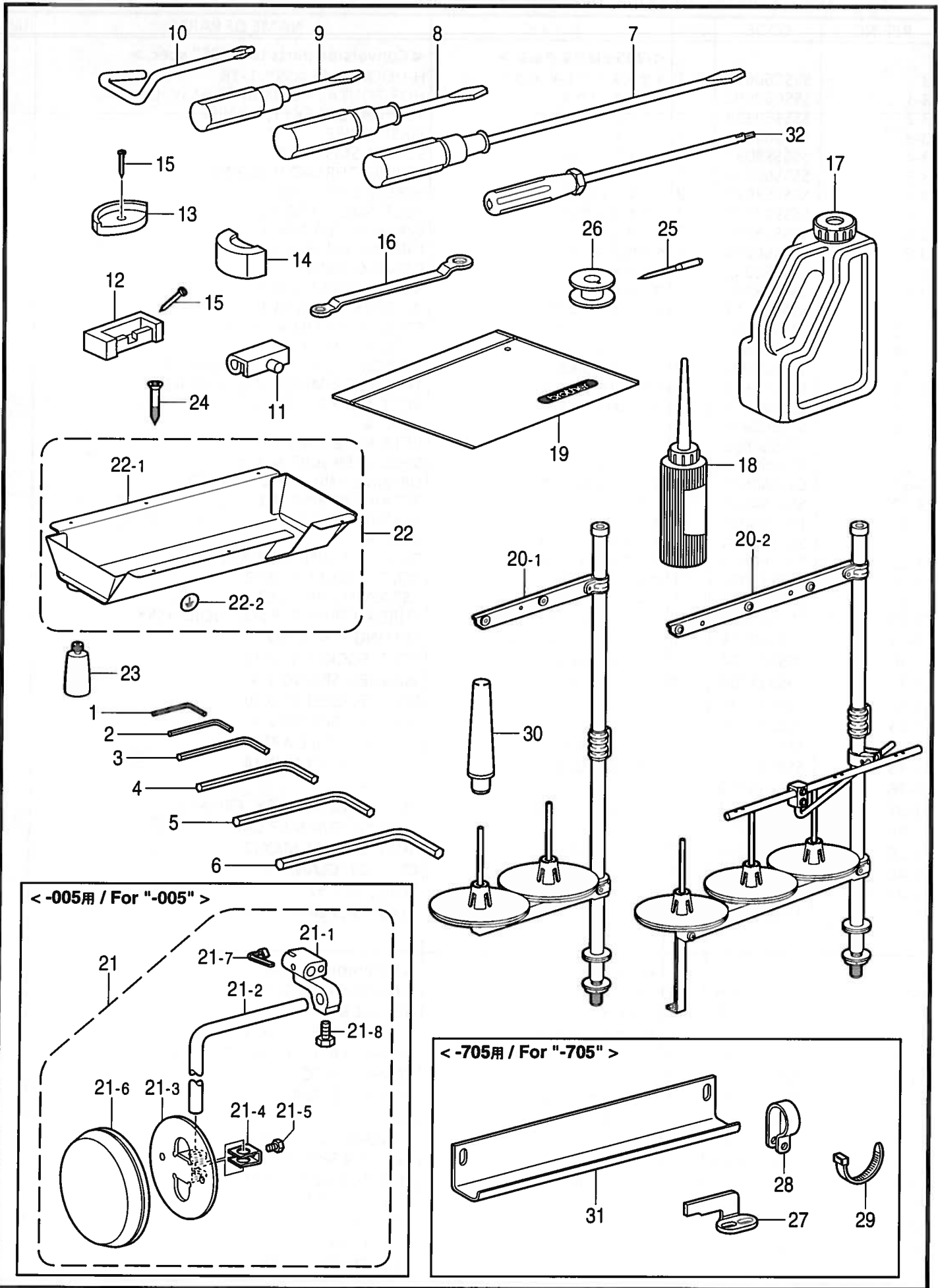


< 共通部品 / Common parts >



AB3. 変更部品セット(1本針 → 2本針) / Conversion parts set (Single needle to twin needle) /
 Umrüstungssatz (von Einzel- auf Doppelnadel) /
 Jeu de Pièces de conversion (aiguille simple à aiguille double) /
 Juego de piezas de conversión (una sola aguja ados agujas)

REF.NO.	CODE	Q'TY	ヒンメイ	NAME OF PARTS	RM
			<-705仕様用変更部品>	<Conversion parts to "-705" spec.>	
3	SSSC60697	1	カマドダイ.イトキリLクミ	H-HOOK BASE ASSY, L-TR	
3-1	SSSC60696	1	カマドダイLクミ	HORIZONTAL HOOK BASE ASSY, L	
3-2	SSSS60303	1	コテイメスウケダイ	SUPPORT BRACKET, F-KNIFE	
3-3	SSSS60302	1	コテイメス	FIXED KNIFE	
3-4	SSSS8031	2	シメネジ3.57X8	SCREW, SM3.57X8	
3-5	SSSS60304	1	イトホジバネ	SPRING, THREAD HOLDING	
3-6	SSSS8031	2	シメネジ3.57X8	SCREW, SM3.57X8	
3-7	SSSS27178	2	アナボルト5X25	BOLT, SOCKET M5X25	
3-8	SSSS16287	2	ヒラザガネチユウ5	WASHER, PLAIN M 5	
3-9	SSSS60294	1	クドウメスジク	DRIVING KNIFE SHAFT	
3-10	SSSS60292	1	クドウメス	DRIVING KNIFE	
3-11	SSSS18349	2	アナボルト3X6	BOLT, SOCKET M3X6	
3-12	SSSS31111	2	ヒラザガネチユウ3	WASHER, PLAIN M 3	
3-13	S21775001	1	セットカラークミ	SET SCREW COLLAR ASSY	
3-14	SSSS60635	1	セットカラー	SET SCREW COLLAR	
3-15	014680422	2	アナトメネジ4.37クボミ	SET SCREW, SOCKET (CP) SM4.37	
3-16	SSSS60610	1	イトキリSOLウデクミ	THREAD TRIMMER SOL. ARM ASSY	
3-17	SSSS27174	1	アナボルト4X10	BOLT, SOCKET M4X10	
3-18	SSSS60611	1	クドウメスリンクA	LINK, A	
3-19	SSSS4835	1	トメワE3	RETAINING RING, E3	
3-20	SSSS60612	1	ダンネジ6	SHOULDER SCREW, M6	
3-21	SSSS60613	1	クドウメスウデDクミ	DRIVING KNIFE ARM ASSY, D	
3-22	SSSS4835	2	トメワE3	RETAINING RING, E3	
3-23	156265001	1	ザガネ	WASHER, PLAIN 6	
3-24	SSSS60614	1	クドウメスリンクB	LINK, B	
3-25	SSSS60615	1	クドウメスウデCクミ	DRIVING KNIFE ARM ASSY, C	
3-26	SSSS31092	1	アナボルト4X12	BOLT, SOCKET M4X12	
3-27	SSSS4835	1	トメワE3	RETAINING RING, E3	
3-28	SSSS60617	1	イトキリソレノイドクミ	THREAD TRIMMER SOLENOID ASSY	
3-29	SSSS60616	1	ソレノイドトリツケイタ	SETTING PLATE, SOL.	
3-30	SSSS27174	2	アナボルト4X10	BOLT, SOCKET M4X10	
3-31	SSSS31208	2	バネザガネ2-4	WASHER, SPRING 2-4	
3-32	SSSS27174	2	アナボルト4X10	BOLT, SOCKET M4X10	
3-33	SSSS31208	2	バネザガネ2-4	WASHER, SPRING 2-4	
3-34	SSSS60298	1	クドウメスダルマ	DRIVING KNIFE ARM	
3-35	SSSS34008	1	アナボルト4X14	BOLT, SOCKET M4X14	
3-36	SSZ814502	1	ローラー	ROLLER	
3-37	SSZ814503	1	クリセントトメワ4	RETAINING RING, EXTERNAL 4	
3-38	SSSS60307	1	イトキリカム	THREAD TRIMMER CAM	
3-39	SSSS31092	3	アナボルト4X12	BOLT, SOCKET M4X12	
3-40	SSSS30625	1	クツシヨクランフ	CUSHION CLAMP	
3-41	144075001	1	ボルト3.57	BOLT, SM3.57	
3-42	SSSS30025	1	ヒラザガネダイ3.5	WASHER, PLAIN L 3.5	
			<共通部品>	<Common parts>	
4	SSSC60698	1	ニホンバリセット	T-NEEDLE GAUGE SET	
4-1	SSSS60622	1	ハリボウ	NEEDLE BAR	
4-2	SSSS31110	1	アナボルトM3X10	BOLT, SOCKET M3X10	
4-3	SSSS60134	1	ダイイチチヨウシボウ	TENSION ADJUSTING STUD, 1ST	
4-4	SSSS20224	2	イトチヨウシサラ	TENSION DISC	
4-5	SS2022601	1	イトチヨウシバネ	TENSION SPRING	
4-6	SSSS20225	1	チヨウシナツト	NUT	
4-7	SSSS60133	1	ダイイチチヨウシイトカケ	THREAD HOOK, 1ST	
4-8	SSSS10694	1	イトトリバネアンナイクミ	TENSION SPRING GUIDE ASSY	
4-9	144682001	1	シメネジ2.38	SCREW, SM2.38-56X12	
4-10	SSSS10951	1	イトチヨウシボウL	TENSION STUD, L	
4-11	SSSS10953	1	イトトリバネ	SPRING	
4-12	SSSS60630	1	イトチヨウシボウ	TENSION STUD	
4-13	SSSS10952	1	イトユルメピンL	PUSHER PIN, L T-RELEASE	



Z. 付属品関係 / Accessories / Zubehör / Accessoires / Accesorios

REF.NO.	CODE	Q'TY	ヒンメイ	NAME OF PARTS	RM
1	SSSS1872	1	ロクカクレンチ1.5	HEXAGONAL WRENCH, 1.5	
2	SSSS70176	1	ロクカクレンチ2	HEXAGONAL WRENCH, 2	
3	SSSS11969	1	ロクカクレンチ2.5	HEXAGONAL WRENCH, 2.5	
4	SSSS11487	1	ロクカクレンチ3	HEXAGONAL WRENCH, 3	
5	SSSS15571	1	ロクカクレンチ4	HEXAGONAL WRENCH, 4	
6	SSSS1870	1	ロツカクレンチ5	HEXAGONAL WRENCH, 5	
7	SSSS58118	1	ドライバー-L	SCREW DRIVER, L	
8	SSSS58120	1	ドライバー-M	SCREW DRIVER, M	
9	SSSS58121	1	ドライバー-S	SCREW DRIVER, S	
10	SSSS58180	1	フラストライバー	SCREW DRIVER, PLUS	
11	SSSS11885	2	ヒンジ	HINGE	
12	143910009	2	トウブヒンジウケゴム	RUBBER CUSHION	
13	SSSS37373	2	コーナーウケB	CORNER SUPPORT, B	
14	148890109	2	トウブシキゴム	HEAD CUSHION	
15	SSSS6055	6	クギ	NAIL	
16	SSSS10748	1	メガネレンチ	DOUBLE WRENCH	
17	154702101	1	オイルタンク	OIL TANK	
18	SSSS58125	1	アブラサシ	OILER	
19	122991001	1	フゾクヒンホリフクロ	ACCESSORY BAG	
20-1	SSSS35254	1	<B891用> イトタテダイクミ	<For B891> COTTON STAND ASSY	
20-2	S29853109	1	<B892用> イトタテダイクミ3DTHF	<For B892> COTTON STAND ASSY, 3DTHF	
21	SSSC60478	1	<-005用> ヒザアテクミ	<For "-005"> KNEE LIFTER ASSY	
21-1	SSSS60478	1	ヒザアゲツギテ	BRACKET, KNEE LIFTER	
21-2	104619002	1	ヒザアゲタテジク	KNEE LIFTER BAR	
21-3	S34756001	1	ヒザアテ	KNEE LIFTER PLATE	
21-4	114967001	1	ヒザアテストツハ	STOPPER, K-LIFTER PLATE	
21-5	110087001	1	ボルト5.95	BOLT, SM5.95X8	
21-6	S31885001	1	ヒザアテカバー	COVER, KNEE LIFTER PLATE	
21-7	S25783001	1	ツギテバネ	SPRING	
21-8	017081606	1	ボルト8X16	BOLT, M8X16	
22	SSSC60386	1	オイルパンクミ	OIL PAN ASSY	
22-1	SSSS60386	1	オイルパン	OIL PAN	
22-2	S37060001	1	アースマーク	LABEL, GROUNDING	
23	SSSS15082	1	ホリオイラータイ	POLY OILER	
24	SSSS15081	6	モクネジ	WOOD SCREW	
25	145646422	1	ミシンハリDPX17	NEEDLE ASSY, DPX17 (#22)	
26	SSSS60240	3	<B891用> ボビン	<For B891> BOBBIN	
26	SSSS60240	4	<B892用> ボビン	<For B892> BOBBIN	

118-891-910

◎ 付属品の明細は変更することがあります。

◎ The details of included accessories are subject to change.

◎ Änderungen in der Aufstellung der Mitgelieferten Zubehöre sind vorbehalten.

◎ Les détails des accessoires inclus sont sujets à des changements.

◎ Los detalles des accesorios incluidos pueden variar.





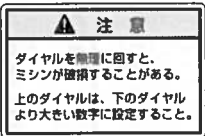
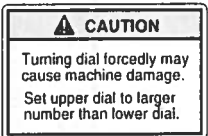
Z. 付属品関係 / Accessories / Zubehör / Accessoires / Accesorios

REF.NO.	CODE	Q'TY	ヒンメイ	NAME OF PARTS	RM
27	SSSS60302	1	<B891-705用> コティメス	<For "B891-705"> FIXED KNIFE	
27	SSSS60302	2	<B892-705用> コティメス	<For "B892-705"> FIXED KNIFE	
28	SSSS30625	1	<-705用> クッションクランプ	<For "-705"> CUSHION CLAMP	
29	SSSS60374	1	ケツソクバンド	CABLE TIE	
30	100477009	1	マクラ	HEAD REST	
31	SSSS60012	1	<-705用> コードカバー	<For "-705"> CORD COVER	
32	SSSS60699	1	<B892用> 6カクボウネジマワシ2.5	<For B892> SCREW DRIVER, HEXAGONAL 2.5	

118-891-910

- ◎ 付属品の明細は変更することがあります。
- ◎ The details of included accessories are subject to change.
- ◎ Änderungen in der Aufstellung der Mitgelieferten Zubehöre sind vorbehalten.
- ◎ Les détails des accessoires inclus sont sujets à des changements.
- ◎ Los detalles de los accesorios incluidos pueden variar.

Wa. 警告ラベル / Warning labels / Warnschilder / Etiquettes d'avertissement /
Etiquetas de advertencia

警告ラベル / Warning labels	品名 / Name of Parts	Size(mm)	Code
	操作注意ラベル・和	52X84	S38350-001
	Label, operation Eng.	52X84	S38349-001
	矢印マーク Label, arrow	10X30	S37058-001
	アースマーク Label, grounding	φ 12	S37060-001
	操作注意ラベル・和	33X53	S45005-001
	Label, operation Eng.	33X53	S45006-001

索引 / INDEX / VERZEICHNIS
/ INDEX / INDICE

CODE	REF.NO.	Page
SSCA60231	B - 26	6
SSCB60231	B - 27	6
SSSA30022	R1 - 36	40
	R2 - 36	42
SSSB34025	F - 37	14
SSSC60028	E1 - 3	10
	E2 - 3	12
SSSC60040	C - 3	8
SSSC60080	L - 15	22
SSSC60098	H - 10	18
SSSC60145	T - 9	44
SSSC60177	X - 1	54
SSSC60185	X - 1-14	54
	X - 1-15	54
SSSC60194	G - 39	16
SSSC60214	E1 - 19	10
	E2 - 19	12
SSSC60279	P1 - 48	30
	P2 - 106	34
	AB2- 2-45	60
SSSC60310	M - 12	24
SSSC60336	M - 50	24
SSSC60339	M - 33	24
SSSC60340	G - 24	16
SSSC60358	A - 42	2
SSSC60379	F - 40	14
SSSC60386	Z - 22	66
SSSC60387	Y - 1-1	56
SSSC60390	W - 1	54
SSSC60478	Z - 21	66
SSSC60690	AB1- 1-1	58
SSSC60691	AB1- 1-2	58
SSSC60692	AB1- 1-3	58
SSSC60693	AB1- 1-4	58
SSSC60694	AB1- 1-5	58
SSSC60695	AB1- 1-6	58
SSSC60696	AB2- 2	60
	AB3- 3-1	64
SSSC60697	AB3- 3	64
SSSC60698	AB3- 4	64
SSSE0148	R1 - 35	40
	R2 - 35	42
SSSSF0148	M - 12-12	24
	E1 - 19-9	10
	E2 - 19-9	12
SSSS1392	H - 7	18
SSSS1870	Z - 6	66
SSSS1872	Z - 1	66
SSSS1917	H - 6	18
SSSS3052	R1 - 50	40
	R2 - 50	42
SSSS4135	S - 18	44
SSSS4137	V1 - 26	50
	V2 - 26	52
SSSS4223	R1 - 49	40
	R2 - 49	42
SSSS4835	U1 - 18	46
	U2 - 57	48
	U2 - 60	48
	U2 - 65	48
	AB3- 3-19	64
	AB3- 3-22	64
	AB3- 3-27	64

CODE	REF.NO.	Page
SSSS4839	K - 16	20
	P1 - 52	32
	P2 - 110	34
	AB2- 2-47	60
SSSS6055	Z - 15	66
SSSS6603	R1 - 59	40
	R2 - 59	42
SSSS8031	U1 - 3	46
	U1 - 5	46
	U2 - 42	48
	U2 - 44	48
	AB3- 3-4	64
	AB3- 3-6	64
SSSS8040	A - 24	2
	A - 41	2
	R1 - 58	40
	R1 - 63	40
	R2 - 58	42
	R2 - 63	42
SSSS8047	F - 36	14
SSSS8118	Z - 7	66
SSSS8120	Z - 8	66
SSSS8121	Z - 9	66
SSSS8125	Z - 18	66
SSSS8180	Z - 10	66
SSSS10599	A - 54	4
SSSS10613	Q - 20	38
SSSS10614	Q - 21	38
SSSS10615	Q - 15	38
SSSS10616	Q - 16	38
SSSS10617	Q - 17	38
SSSS10618	Q - 18	38
SSSS10619	Q - 24	38
SSSS10620	Q - 19	38
SSSS10689	V1 - 18	50
SSSS10690	V1 - 27	50
	V2 - 27	52
SSSS10694	V1 - 15	50
	V2 - 15	52
	AB3- 4-8	64
SSSS10697	V1 - 19	50
	V2 - 19	52
SSSS10748	Z - 16	66
SSSS10792	V1 - 17	50
SSSS10812	G - 3	16
	G - 10	16
SSSS10951	V2 - 17	52
	AB3- 4-10	64
SSSS10952	V2 - 41	52
	AB3- 4-13	64
SSSS10953	V2 - 18	52
	AB3- 4-11	64
SSSS11031	B - 3	6
SSSS11412	F - 30-3	14
SSSS11426	F - 11	14
SSSS11430	F - 39	14
SSSS11487	Z - 4	66
SSSS11885	Z - 11	66
SSSS11969	Z - 3	66
SSSS15081	Z - 24	66
SSSS15082	Z - 23	66
SSSS15087	M - 12-13	24
SSSS15571	Z - 5	66

CODE	REF.NO.	Page
SSSS16287	A - 56	4
	R1 - 42	40
	R2 - 42	42
	U1 - 7	46
	U2 - 46	48
	AB3- 3-8	64
SSSS17047	E1 - 19-6	10
	E2 - 19-6	12
SSSS17059	H - 28	18
SSSS17095	D - 2	8
	E1 - 19-7	10
	E2 - 19-7	12
SSSS18028	G - 39-4	16
	H - 21	18
	L - 13	22
	M - 12-6	24
	M - 44	24
	M - 48	24
	P1 - 15	30
	P1 - 17	30
	P2 - 73	34
	P2 - 75	34
	AB2- 2-12	60
	AB2- 2-14	60
SSSS18065	G - 22	16
	K - 13	20
SSSS18349	H - 32	18
	P1 - 43	30
	P2 - 101	34
	U1 - 10	46
	U2 - 49	48
	AB2- 2-40	60
	AB3- 3-11	64
SSSS18420	G - 5	16
	G - 12	16
	P1 - 37	30
	P2 - 95	34
	AB2- 2-34	60
SSSS18607	B - 4	6
SSSS19060	F - 22	14
SSSS20161	A - 21	2
SSSS20218	A - 20	2
SSSS20224	V1 - 2	50
	V2 - 2	52
	AB3- 4-4	64
SSSS20225	V1 - 4	50
	V2 - 4	52
	AB3- 4-6	64
SSSS27170	H - 10-9	18
	H - 11	18
	Q - 23	38
	P1 - 38	30
	P2 - 96	34
	AB2- 2-35	60
SSSS27172	A - 10	2
	B - 5	6
	B - 11	6
	B - 20	6
	G - 37	16
	H - 10-11	18
	M - 36	24
SSSS27174	A - 11	2
	N1 - 4	26

CODE	REF.NO.	Page	
SSSS27174	N2 - 4	28	
	P1 - 47	30	
	P1 - 47	30	
	P2 - 105	34	
	U1 - 14	46	
	U1 - 21	46	
	U2 - 55	48	
	U2 - 68	48	
	U2 - 70	48	
	AB2- 2-44	60	
	AB3- 3-17	64	
	AB3- 3-30	64	
	AB3- 3-32	64	
	SSSS27177	A - 18	2
G - 24-3		16	
E1 - 16		10	
E2 - 16		12	
SSSS27178	U1 - 6	46	
	U2 - 45	48	
SSSS28027	AB3- 3-7	64	
	B - 9	6	
SSSS28031	F - 28	14	
	U1 - 24	46	
SSSS28043	B - 17	6	
	B - 25	6	
	F - 15	14	
	Q - 28	38	
SSSS28058	G - 20	16	
	M - 33-4	24	
SSSS28068	M - 50-5	24	
	M - 12-18	24	
SSSS28070	H - 31	18	
	AA - 4	56	
SSSS28076	H - 23	18	
	E1 - 19-2	10	
	E1 - 19-4	10	
	E2 - 19-2	12	
	E2 - 19-4	12	
	P1 - 30	30	
	P2 - 88	34	
	AB2- 2-27	60	
	SSSS28138	A - 53	4
		V1 - 36	50
	SSSS28206	V2 - 36	52
F - 41		14	
SSSS28208	H - 10-5	18	
	R1 - 14	40	
SSSS28563	R2 - 14	42	
	F - 30-4	14	
SSSS28578	G - 19	16	
	K - 10	20	
	U1 - 25	46	
	P1 - 49	32	
SSSS29056	AB2- 2-60	62	
	A - 25	2	
SSSS30025	L - 15-10	22	
	R1 - 64	40	
	R2 - 64	42	
	U2 - 104	48	
	AB3- 3-42	64	
SSSS30046	A - 35	2	
	E1 - 3-10	10	
	E2 - 3-10	12	

CODE	REF.NO.	Page
SSSS30066	A - 9	2
	B - 6	6
	H - 10-3	18
SSSS30075	A - 44	2
	T - 15	44
SSSS30078	X - 3	54
SSSS30203	F - 30-2	14
SSSS30625	Z - 28	67
	R1 - 62	40
	R2 - 62	42
	U2 - 102	48
SSSS30715	AB3- 3-40	64
	K - 15	20
SSSS30750	E1 - 19-11	10
	E2 - 19-11	12
SSSS30804	F - 44	14
	G - 21	16
SSSS31021	K - 12	20
	G - 18	16
SSSS31092	T - 3	44
	H - 26	18
SSSS31094	L - 15-2	22
	U1 - 16	46
	U1 - 33	46
	U2 - 64	48
	U2 - 77	48
	AB3- 3-26	64
	AB3- 3-39	64
	F - 23	14
	M - 12-4	24
	M - 12-8	24
	M - 12-16	24
M - 33-6	24	
SSSS31110	M - 50-7	24
	E2 - 36	12
SSSS31111	AB3- 4-2	64
	U1 - 11	46
SSSS31207	U2 - 50	48
	AB3- 3-12	64
SSSS31208	A - 7	2
	A - 12	2
	A - 36	2
	J - 5	20
	T - 13	44
	Y - 1-11	56
	R1 - 71	40
	R2 - 71	42
	H - 27	18
	T - 16	44
	Y - 1-10	56
U1 - 22	46	
U2 - 69	48	
U2 - 71	48	
AB3- 3-31	64	
AB3- 3-33	64	
SSSS31568	V1 - 32	50
	V2 - 32	52
SSSS34008	U1 - 29	46
	U2 - 73	48
SSSS34323	AB3- 3-35	64
	F - 32	14
	F - 43	14
	H - 10-17	18

CODE	REF.NO.	Page	
SSSS34629	V1 - 31	50	
	V1 - 33	50	
	V2 - 31	52	
	V2 - 33	52	
	K - 9	20	
SSSS35034	M - 12-2	24	
	Z - 20-1	66	
SSSS35254	A - 58	4	
SSSS35495	U1 - 34	46	
SSSS35952	U2 - 100	48	
	U1 - 35	46	
SSSS35971	U2 - 101	48	
	S - 21	44	
SSSS35994	B - 7	6	
	B - 14	6	
SSSS35999	M - 50-2	24	
	G - 39-5	16	
SSSS37008	Q - 26	38	
SSSS37026	Q - 9	38	
SSSS37027	Q - 9	38	
SSSS37028	B - 29	6	
SSSS37031	B - 28	6	
SSSS37046	C - 3-4	8	
SSSS37047	C - 3-5	8	
SSSS37051	C - 3-10	8	
SSSS37053	C - 3-7	8	
SSSS37112	E1 - 3-5	10	
	E2 - 3-5	12	
SSSS37134	E1 - 3-3	10	
	E2 - 3-3	12	
SSSS37136	L - 37	22	
	R1 - 40	40	
SSSS37185	R2 - 40	42	
	Q - 27	38	
SSSS37209	R1 - 67	40	
	R2 - 67	42	
SSSS37210	P1 - 28	30	
	P2 - 86	34	
SSSS37229	AB2- 2-25	60	
	A - 39	2	
	S - 23	44	
	P1 - 27	30	
	P2 - 85	34	
	V1 - 30	50	
	V2 - 30	52	
	AB2- 2-24	60	
	T - 12	44	
	SSSS37254	P1 - 53	32
		P2 - 111	34
SSSS37269	AB2- 2-48	60	
	A - 55	4	
SSSS37288	X - 1-20	54	
	V1 - 14	50	
	V2 - 14	52	
SSSS37373	Z - 13	66	
	P1 - 20	30	
SSSS37509	P2 - 78	34	
	AB2- 2-17	60	
SSSS37585	C - 3-11	8	
SSSS38023	A - 40	2	
SSSS38042	T - 5	44	
SSSS38124	P1 - 57	32	
	P2 - 115	34	
	AB2- 2-52	62	

CODE	REF.NO.	Page
SSSS38136	J - 1	20
SSSS39159	A - 52-2-1	4
	A - 57	4
SSSS60002	A - 13	2
SSSS60003	A - 17	2
SSSS60004	A - 16	2
SSSS60005	R1 - 22	40
	R2 - 22	42
SSSS60006	R1 - 21	40
	R2 - 21	42
SSSS60007	B - 1	6
SSSS60008	B - 18	6
SSSS60009	B - 10	6
SSSS60010	B - 12	6
SSSS60011	B - 8	6
SSSS60012	Z - 31	67
SSSS60013	B - 19	6
SSSS60014	B - 21	6
SSSS60015	B - 2	6
SSSS60016	C - 3-3	8
SSSS60017	C - 4	8
SSSS60018	C - 1	8
SSSS60019	C - 3-6	8
SSSS60020	C - 3-8	8
SSSS60021	C - 3-9	8
SSSS60022	C - 3-1	8
SSSS60023	C - 3-2	8
SSSS60024	C - 3-2-1	8
SSSS60026	E1 - 3-1	10
SSSS60031	E1 - 3-9	10
	E2 - 3-9	12
SSSS60032	E1 - 3-8	10
	E2 - 3-8	12
SSSS60033	R1 - 20	40
	R2 - 20	42
SSSS60034	E1 - 3-7	10
	E2 - 3-7	12
SSSS60035	R1 - 26	40
	R2 - 26	42
SSSS60036	R1 - 27	40
	R2 - 27	42
SSSS60039	E1 - 15	10
	E2 - 15	12
SSSS60041	E1 - 3-2	10
	E2 - 3-2	12
SSSS60042	E1 - 3-6	10
	E2 - 3-6	12
SSSS60043	E1 - 1	10
	E2 - 1	12
SSSS60044	E1 - 3-4	10
	E2 - 3-4	12
SSSS60048	N1 - 2	26
	N2 - 2	28
SSSS60049	N1 - 1-1	26
SSSS60050	L - 29	22
SSSS60051	N1 - 3-1	26
SSSS60053	F - 16	14
SSSS60055	F - 5	14
SSSS60056	L - 15-14	22
	L - 15-17	22
SSSS60057	L - 15-4	22
	L - 15-20	22
SSSS60059	L - 15-12	22

CODE	REF.NO.	Page
SSSS60059	L - 15-15	22
	L - 15-18	22
SSSS60060	L - 15-13	22
SSSS60061	L - 36	22
SSSS60062	L - 33	22
SSSS60063	L - 15-22	22
SSSS60064	L - 15-7	22
	L - 15-9	22
	L - 15-16	22
	L - 15-19	22
SSSS60065	L - 15-11	22
SSSS60066	L - 15-8	22
SSSS60068	L - 15-6	22
SSSS60069	F - 7	14
SSSS60070	F - 8	14
SSSS60071	F - 20	14
SSSS60072	F - 21	14
SSSS60073	F - 18	14
SSSS60074	F - 17	14
SSSS60075	F - 19	14
SSSS60076	F - 10	14
SSSS60077	F - 9	14
	H - 33	18
SSSS60078	L - 14	22
SSSS60079	L - 15-25	22
	M - 31	24
	E1 - 19-12	10
	E2 - 19-12	12
SSSS60080	L - 15-1	22
SSSS60081	H - 2	18
	L - 1	22
	M - 1	24
	M - 2	24
	E1 - 2	10
	E2 - 2	12
SSSS60082	L - 2	22
SSSS60083	H - 10-16	18
SSSS60084	H - 10-18	18
SSSS60086	L - 15-26	22
SSSS60087	R1 - 29	40
	R2 - 29	42
SSSS60088	R1 - 13	40
	R2 - 13	42
SSSS60089	R1 - 11	40
	R2 - 11	42
SSSS60090	R1 - 25	40
	R2 - 25	42
SSSS60091	R1 - 43	40
	R2 - 43	42
SSSS60092	R1 - 28	40
	R2 - 28	42
SSSS60093	R1 - 24	40
	R2 - 24	42
SSSS60094	L - 15-23	22
SSSS60096	L - 35	22
SSSS60099	H - 10-10	18
SSSS60100	H - 10-13	18
SSSS60101	H - 10-12	18
SSSS60102	H - 10-15	18
SSSS60103	H - 10-1	18
SSSS60104	R1 - 39	40
	R2 - 39	42
SSSS60105	R1 - 38	40

CODE	REF.NO.	Page
SSSS60105	R2 - 38	42
SSSS60106	H - 20	18
	L - 12	22
	M - 43	24
	M - 47	24
SSSS60107	H - 8	18
SSSS60109	H - 10-2	18
SSSS60113	H - 10-14	18
SSSS60114	H - 10-7	18
SSSS60115	G - 39-3	16
	H - 10-8	18
SSSS60116	C - 2	8
	C - 5	8
	F - 6	14
	H - 9	18
SSSS60117	H - 25	18
SSSS60118	R1 - 33	40
	R2 - 33	42
SSSS60119	R1 - 34	40
	R2 - 34	42
SSSS60120	H - 1	18
SSSS60121	J - 8	20
SSSS60122	H - 24	18
SSSS60123	J - 6	20
SSSS60124	J - 2	20
SSSS60125	H - 29-1	18
SSSS60126	H - 3	18
SSSS60127	H - 4	18
SSSS60128	H - 5	18
SSSS60129	H - 22	18
SSSS60130	H - 30	18
SSSS60131	J - 9	20
SSSS60132	J - 3	20
SSSS60133	V1 - 5	50
	V2 - 5	52
	AB3- 4-7	64
SSSS60134	V1 - 1	50
	V2 - 1	52
	AB3- 4-3	64
SSSS60136	V1 - 6	50
	V2 - 6	52
SSSS60137	V1 - 29	50
	V2 - 29	52
SSSS60138	V1 - 13	50
	V2 - 13	52
SSSS60139	V1 - 34	50
	V2 - 34	52
SSSS60140	V1 - 35	50
	V2 - 35	52
SSSS60141	V1 - 20	50
	V2 - 20	52
SSSS60142	V1 - 25	50
	V2 - 25	52
SSSS60143	V1 - 23	50
	V2 - 23	52
SSSS60144	T - 7	44
SSSS60146	T - 11	44
SSSS60147	T - 6	44
SSSS60148	V1 - 22	50
	V2 - 22	52
SSSS60149	T - 4	44
SSSS60150	T - 1	44
SSSS60151	U1 - 23	46

CODE	REF.NO.	Page
SSSS60153	T - 8	44
SSSS60155	F - 24	14
SSSS60156	F - 12	14
SSSS60157	F - 13	14
	R1 - 1	40
	R1 - 23	40
	R2 - 1	42
	R2 - 23	42
SSSS60158	F - 14	14
SSSS60159	F - 45	14
SSSS60161	F - 1	14
SSSS60162	F - 3	14
SSSS60163	F - 29	14
SSSS60164	F - 33	14
SSSS60165	F - 31	14
SSSS60166	F - 38	14
SSSS60169	AA - 5	56
SSSS60170	F - 34	14
SSSS60172	AA - 1	56
SSSS60174	AA - 3	56
SSSS60175	X - 1-2	54
SSSS60176	X - 1-3	54
SSSS60177	X - 1-1	54
SSSS60178	X - 1-19	54
SSSS60181	X - 1-11	54
SSSS60183	X - 1-10	54
SSSS60184	X - 1-4	54
SSSS60186	G - 1	16
SSSS60187	G - 8	16
SSSS60188	G - 35	16
SSSS60189	G - 36	16
SSSS60190	G - 38	16
SSSS60191	G - 17	16
SSSS60192	G - 15	16
SSSS60194	G - 39-1	16
SSSS60195	G - 39-2	16
	T - 1-2	44
SSSS60196	G - 39-6	16
SSSS60198	G - 16	16
SSSS60202	K - 7	20
SSSS60203	D - 1	8
SSSS60204	A - 6	2
	D - 5	8
	J - 4	20
	M - 12-14	24
	X - 2	54
SSSS60205	K - 6	20
SSSS60206	K - 8	20
SSSS60207	K - 1	20
SSSS60209	K - 11	20
SSSS60212	G - 32	16
SSSS60213	G - 30	16
SSSS60214	E1 - 19-1	10
	E2 - 19-1	12
SSSS60215	E1 - 19-3	10
	E2 - 19-3	12
SSSS60216	S - 16	44
SSSS60217	E1 - 19-5	10
	E2 - 19-5	12
SSSS60218	E1 - 19-8	10
	E2 - 19-8	12
SSSS60219	E1 - 19-10	10
	E2 - 19-10	12

CODE	REF.NO.	Page
SSSS60222	S - 6	44
SSSS60223	B - 13	6
SSSS60224	B - 15	6
SSSS60225	B - 16	6
	B - 24	6
SSSS60226	B - 22	6
SSSS60228	A - 8	2
SSSS60229	A - 5	2
SSSS60230	G - 29	16
SSSS60234	N1 - 5	26
SSSS60235	N1 - 6	26
	N2 - 6	28
SSSS60236	N1 - 7	26
	N2 - 7	28
SSSS60237	N1 - 8	26
	N2 - 8	28
SSSS60240	Z - 26	66
	Z - 26	66
	P1 - 56	32
	P2 - 114	34
	AB2- 2-51	62
SSSS60242	P1 - 1	30
SSSS60243	P1 - 6	30
	P1 - 26	30
	P2 - 66	34
	P2 - 84	34
	AB2- 2-5	60
	AB2- 2-23	60
SSSS60244	P1 - 46	30
	P2 - 104	34
	AB2- 2-43	60
SSSS60245	P1 - 59	32
	P2 - 117	36
	AB2- 2-54	62
SSSS60246	P1 - 41	30
SSSS60247	P1 - 45	30
	P2 - 103	34
	AB2- 2-42	60
SSSS60248	R1 - 47	40
SSSS60249	R1 - 46	40
SSSS60252	P1 - 58	32
	P2 - 116	36
	AB2- 2-53	62
SSSS60253	P1 - 13	30
	P2 - 71	34
	AB2- 2-10	60
SSSS60256	P1 - 16	30
	P2 - 74	34
	AB2- 2-13	60
SSSS60258	P1 - 19	30
	P2 - 77	34
	AB2- 2-16	60
SSSS60259	P1 - 7	30
	P2 - 67	34
	AB2- 2-6	60
SSSS60260	P1 - 40	30
	P2 - 98	34
	AB2- 2-37	60
SSSS60261	P1 - 44	30
	P2 - 102	34
	AB2- 2-41	60
SSSS60262	P1 - 8	30
	P1 - 18	30

CODE	REF.NO.	Page
SSSS60262	P2 - 68	34
	AB2- 2-7	60
SSSS60263	P1 - 9	30
SSSS60264	P1 - 24	30
	P2 - 82	34
	AB2- 2-21	60
SSSS60266	P1 - 25	30
	P2 - 83	34
	AB2- 2-22	60
SSSS60267	P1 - 5	30
	P1 - 23	30
	P2 - 65	34
	P2 - 81	34
	AB2- 2-4	60
	AB2- 2-20	60
SSSS60268	Q - 6	38
SSSS60269	P1 - 21	30
	P2 - 79	34
	AB2- 2-18	60
SSSS60270	P1 - 22	30
	P2 - 80	34
	AB2- 2-19	60
SSSS60271	P1 - 29	30
	P2 - 87	34
	AB2- 2-26	60
SSSS60272	P1 - 11	30
SSSS60273	P1 - 60	32
	P2 - 118	36
	AB2- 2-55	62
SSSS60276	P1 - 51	32
	P2 - 109	34
	AB2- 2-46	60
SSSS60277	P1 - 10	30
SSSS60278	P1 - 35	30
	P2 - 93	34
	AB2- 2-32	60
SSSS60279	P1 - 48-1	30
	P2 - 106-1	34
	AB2- 2-45-1	60
SSSS60280	P1 - 39	30
	P2 - 97	34
	AB2- 2-36	60
SSSS60281	P1 - 31	30
	P2 - 89	34
	AB2- 2-28	60
SSSS60282	P1 - 32	30
	P2 - 90	34
	AB2- 2-29	60
SSSS60285	P1 - 12	30
SSSS60286	P1 - 48-2	30
	P2 - 106-2	34
	AB2- 2-45-2	60
SSSS60287	P1 - 48-3	30
	P2 - 106-3	34
	AB2- 2-45-3	60
SSSS60288	P1 - 34	30
	P2 - 92	34
	AB2- 2-31	60
SSSS60290	P1 - 14	30
	P2 - 72	34
	AB2- 2-11	60
SSSS60291	P1 - 36	30
	P2 - 94	34

CODE	REF.NO.	Page
SSSS60291	AB2- 2-33	60
SSSS60292	U1 - 9	46
	U2 - 48	48
	AB3- 3-10	64
SSSS60293	U1 - 17	46
SSSS60294	U1 - 8	46
	U2 - 47	48
	AB3- 3-9	64
SSSS60295	P1 - 2	30
	P2 - 62	34
	AB2- 2-2	60
SSSS60298	U1 - 28	46
	U2 - 72	48
	AB3- 3-34	64
SSSS60299	U1 - 13	46
SSSS60300	U1 - 15	46
SSSS60302	Z - 27	67
	Z - 27	67
	U1 - 2	46
	U2 - 41	48
	AB3- 3-3	64
SSSS60303	U1 - 1	46
	U2 - 40	48
	AB3- 3-2	64
SSSS60304	U1 - 4	46
	U2 - 43	48
	AB3- 3-5	64
SSSS60305	U1 - 19	46
SSSS60306	U1 - 20	46
SSSS60307	U1 - 32	46
	U2 - 76	48
	AB3- 3-38	64
SSSS60308	M - 12-5	24
	M - 12-9	24
	M - 12-17	24
	M - 33-7	24
	M - 50-8	24
SSSS60309	N1 - 9-1	26
SSSS60310	M - 12-3	24
SSSS60311	M - 12-7	24
SSSS60312	M - 12-11	24
SSSS60313	M - 9	24
SSSS60314	M - 42	24
SSSS60315	M - 33-3	24
	M - 50-4	24
SSSS60316	M - 12-1	24
SSSS60317	M - 12-15	24
SSSS60318	M - 12-20	24
SSSS60319	M - 45	24
SSSS60320	M - 4	24
SSSS60321	M - 5	24
SSSS60322	M - 3	24
SSSS60324	M - 6	24
	M - 7	24
SSSS60325	Q - 10	38
SSSS60326	Q - 3	38
SSSS60327	Q - 5	38
SSSS60328	Q - 1	38
SSSS60329	Q - 7	38
SSSS60331	M - 8	24
SSSS60332	Q - 8	38
SSSS60333	M - 12-19	24
SSSS60335	M - 50-1	24

CODE	REF.NO.	Page
SSSS60336	M - 50-3	24
SSSS60337	M - 35	24
SSSS60338	M - 33-5	24
	M - 50-6	24
SSSS60339	M - 33-2	24
SSSS60341	G - 31	16
SSSS60342	G - 48	16
SSSS60343	M - 33-1	24
SSSS60347	G - 24-5	16
SSSS60348	G - 45	16
SSSS60349	G - 47	16
SSSS60350	G - 28	16
SSSS60351	G - 46	16
SSSS60356	R1 - 52	40
	R2 - 52	42
SSSS60357	A - 47	2
	P1 - 3	30
	P1 - 42	30
	P2 - 100	34
	R1 - 53	40
	R1 - 66	40
	R2 - 53	42
	R2 - 66	42
	AB2- 2-39	60
SSSS60359	A - 43	2
SSSS60361	R1 - 57	40
	R2 - 57	42
SSSS60362	R1 - 55	40
	R2 - 55	42
SSSS60364	A - 49	4
SSSS60365	R1 - 60	40
	R2 - 60	42
SSSS60366	R1 - 31	40
	R2 - 31	42
SSSS60367	R1 - 44	40
	R2 - 44	42
SSSS60368	Q - 4	38
SSSS60369	Q - 14	38
SSSS60370	Q - 25	38
SSSS60371	A - 48	2
SSSS60372	R1 - 48	40
	R2 - 48	42
SSSS60373	M - 12-10	24
SSSS60374	X - 1-18	54
	Z - 29	67
	R1 - 65	40
	R2 - 65	42
SSSS60377	R1 - 45	40
	R2 - 45	42
SSSS60378	F - 30	14
SSSS60379	F - 40-1	14
SSSS60380	F - 27	14
SSSS60381	F - 42	14
SSSS60384	A - 1	2
SSSS60385	A - 52	4
SSSS60386	Z - 22-1	66
SSSS60387	Y - 1-1-1	56
SSSS60390	W - 1-11	54
SSSS60391	V1 - 7	50
	V2 - 7	52
SSSS60392	Y - 1	56
SSSS60396	Y - 1-1-2	56
SSSS60397	G - 24-1	16

CODE	REF.NO.	Page
SSSS60398	G - 24-2	16
SSSS60400	N1 - 1-2	26
SSSS60401	N1 - 1-3	26
SSSS60410	N1 - 3-2	26
SSSS60411	N1 - 3-3	26
SSSS60478	Z - 21-1	66
SSSS60482	P1 - 55	32
	P2 - 113	34
	AB2- 2-50	60
SSSS60502	H - 29-2	18
SSSS60527	R1 - 69	40
	R2 - 69	42
SSSS60528	L - 15-5	22
SSSS60529	L - 15-21	22
SSSS60532	R1 - 70	40
	R2 - 70	42
SSSS60533	P2 - 63	34
	AB2- 2-3	60
SSSS60535	T - 14	44
SSSS60600	P2 - 61	34
	AB2- 2-1	60
SSSS60601	P2 - 99	34
	AB2- 2-38	60
SSSS60602	P2 - 70	34
	AB2- 2-9	60
SSSS60603	P2 - 69	34
	AB2- 2-8	60
SSSS60604	P2 - 76	34
	AB2- 2-15	60
SSSS60605	Q - 6	38
	AB2- 2-58	62
SSSS60610	U2 - 54	48
	AB3- 3-16	64
SSSS60611	U2 - 56	48
	AB3 - 3-18	64
SSSS60612	U2 - 58	48
	AB3- 3-20	64
SSSS60613	U2 - 59	48
	AB3- 3-21	64
SSSS60614	U2 - 62	48
	AB3- 3-24	64
SSSS60615	U2 - 63	48
	AB3- 3-25	64
SSSS60616	U2 - 67	48
	AB3- 3-29	64
SSSS60617	U2 - 66	48
	AB3- 3-28	64
SSSS60618	U2 - 66-1	48
SSSS60620	R2 - 47	42
	AB2- 2-56	62
SSSS60621	R2 - 46	42
	R2 - 68	42
	AB2- 2-57	62
SSSS60622	E2 - 3-1	12
	AB3- 4-1	64
SSSS60624	N2 - 13-1	28
	N2 - 13-1	28
	N2 - 13-1	28
	N2 - 13-1	28
	AB1- 1-1-6	58
	AB1- 1-2-6	58
	AB1- 1-3-6	58
	AB1- 1-4-6	58

CODE	REF.NO.	Page
SSSS60625	N2 - 13-2	28
	N2 - 13-2	28
	AB1- 1-5-6	58
	AB1- 1-6-6	58
SSSS60630	V2 - 40	52
	AB3- 4-12	64
SSSS60635	U2 - 52	48
	AB3- 3-14	64
SSSS60640	N2 - 5-1	28
	AB1- 1-1-3	58
SSSS60641	N2 - 5-2	28
	AB1- 1-2-3	58
SSSS60642	N2 - 5-3	28
	AB1- 1-3-3	58
SSSS60643	N2 - 5-4	28
	AB1- 1-4-3	58
SSSS60644	N2 - 5-5	28
	AB1- 1-5-3	58
SSSS60645	N2 - 5-6	28
	AB1- 1-6-3	58
SSSS60650	N2 - 9-1	28
	AB1- 1-1-4	58
SSSS60651	N2 - 9-2	28
	AB1- 1-2-4	58
SSSS60652	N2 - 9-3	28
	AB1- 1-3-4	58
SSSS60653	N2 - 9-4	28
	AB1- 1-4-4	58
SSSS60654	N2 - 9-5	28
	AB1- 1-5-4	58
SSSS60655	N2 - 9-6	28
	AB1- 1-6-4	58
SSSS60660	N2 - 11-1	28
	AB1- 1-1-5	58
SSSS60661	N2 - 11-2	28
	AB1- 1-2-5	58
SSSS60662	N2 - 11-3	28
	AB1- 1-3-5	58
SSSS60663	N2 - 11-4	28
	AB1- 1-4-5	58
SSSS60664	N2 - 11-5	28
	AB1- 1-5-5	58
SSSS60665	N2 - 11-6	28
	AB1- 1-6-5	58
SSSS60670	N2 - 1-1	28
	AB1- 1-1-1	58
SSSS60671	N2 - 1-2	28
	AB1- 1-2-1	58
SSSS60672	N2 - 1-3	28
	AB1- 1-3-1	58
SSSS60673	N2 - 1-4	28
	AB1- 1-4-1	58
SSSS60674	N2 - 1-5	28
	AB1- 1-5-1	58
SSSS60675	N2 - 1-6	28
	AB1- 1-6-1	58
SSSS60680	N2 - 3-1	28
	N2 - 3-1	28
	AB1- 1-1-2	58
	AB1- 1-2-2	58
SSSS60681	N2 - 3-2	28
	AB1- 1-3-2	58
SSSS60682	N2 - 3-3	28

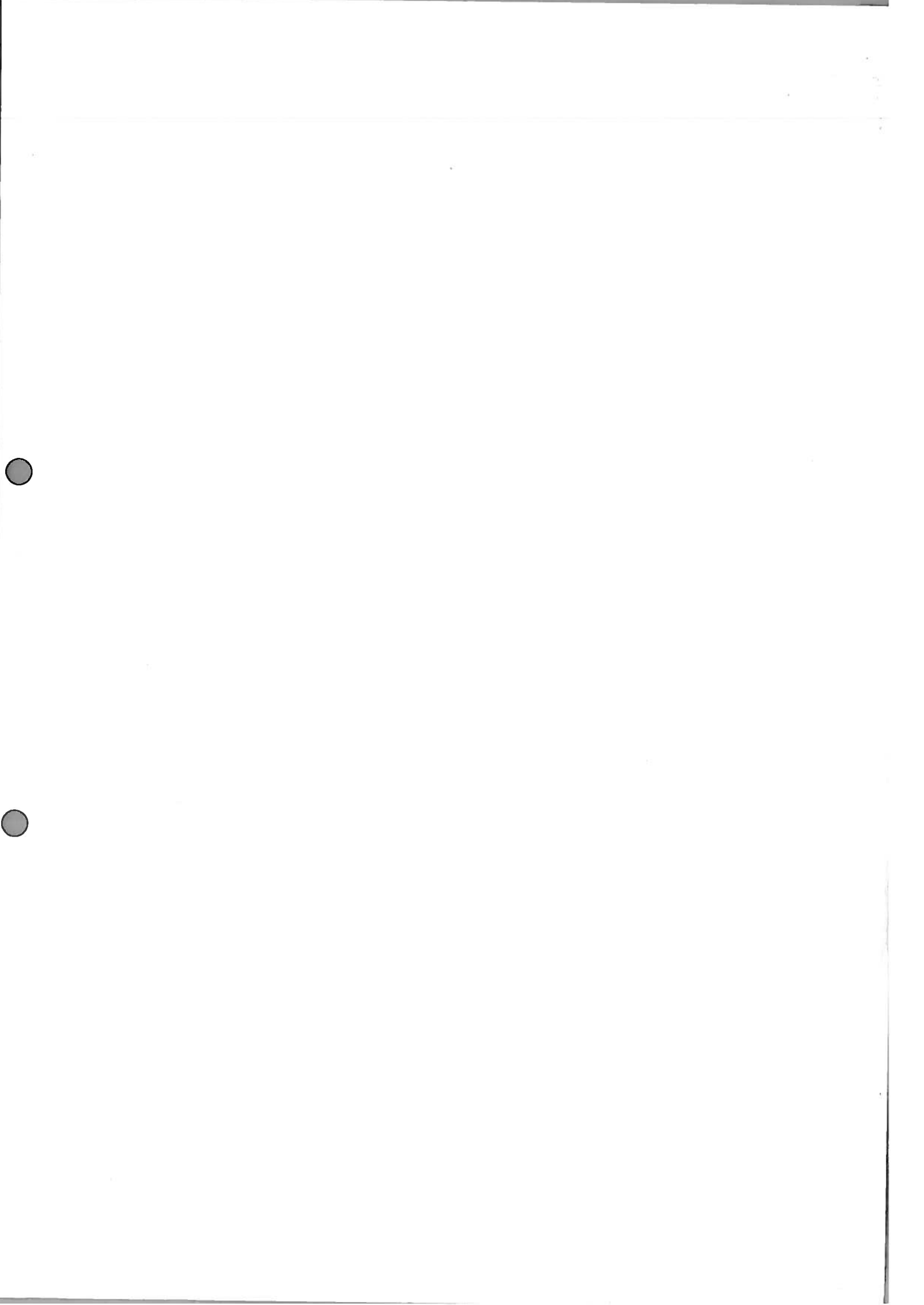
CODE	REF.NO.	Page
SSSS60682	AB1- 1-4-2	58
SSSS60683	N2 - 3-4	28
	AB1- 1-5-2	58
SSSS60684	N2 - 3-5	28
	AB1- 1-6-2	58
SSSS60699	Z - 32	67
SSSS70176	Z - 2	66
SSSS90625	G - 23	16
	G - 24-4	16
	H - 10-4	18
	H - 10-6	18
	K - 14	20
	E1 - 17	10
	E2 - 17	12
SSS101520	A - 59	4
SSZ814502	U1 - 30	46
	U2 - 74	48
	AB3- 3-36	64
SSZ814503	L - 34	22
	U1 - 31	46
	U2 - 75	48
	AB3- 3-37	64
SS1073424	Y - 2	56
SS2022601	V1 - 3	50
	V2 - 3	52
	AB3- 4-5	64
SS2022602	V1 - 24	50
	V2 - 24	52
SS3072003	Y - 1-1-1-5	56
SS6002803	E1 - 4	10
	E2 - 4	12
SS6012301	J - 6-1	20
SS6012302	J - 6-2	20
SS6012303	G - 15-3	16
	J - 6-3	20
	K - 6-3	20
SS6012304	J - 7	20
SS6012901	H - 22-1	18
SS6012902	H - 22-2	18
SS6013502	V1 - 8	50
	V2 - 8	52
SS6015001	T - 1-1	44
SS6017001	X - 1-5	54
SS6017002	X - 1-6	54
SS6017003	X - 1-7	54
SS6017004	X - 1-8	54
SS6017005	X - 1-9	54
SS6017201	AA - 1-1	56
SS6017202	AA - 1-2	56
SS6017203	AA - 2	56
SS6019201	G - 15-1	16
SS6019202	G - 15-2	16
	K - 6-2	20
SS6020501	K - 6-1	20
SS6022701	A - 2	2
SS6022702	A - 3	2
SS6023801	A - 37	2
SS6024101	P1 - 54	32
	P2 - 112	34
	AB2- 2-49	60
SS6024102	P1 - 54	32
	P2 - 112	34
	AB2- 2-49	60

CODE	REF.NO.	Page
SS6024103	P1 - 54	32
	P2 - 112	34
	AB2- 2-49	60
SS6024104	P1 - 54	32
	P2 - 112	34
	AB2- 2-49	60
SS6031002	M - 12-15-2	24
SS6031701	M - 12-15-1	24
SS6032903	Q - 7-1	38
SS6037801	F - 30-1	14
SS6038501	A - 52-1	4
SS6038502	A - 52-2	4
SS6038701	Y - 1-1-1-1	56
SS6038702	Y - 1-1-1-2	56
SS6038703	Y - 1-1-1-3	56
SS6038704	Y - 1-1-1-4	56
SS6038705	Y - 1-1-1-6	56
SS6038706	Y - 1-1-1-7	56
SS6038712	Y - 1-2	56
SS6038713	Y - 1-5	56
SS6038714	Y - 1-6	56
SS6038715	Y - 1-7	56
SS6038716	Y - 1-8	56
SS6038717	Y - 1-9	56
SS6039001	W - 1-11-1	54
SS7021401	A - 38	2
S01304001	K - 4	20
S01328001	R1 - 41	40
	R2 - 41	42
S03815001	X - 1-16	54
S07027001	W - 1-6	54
S07333001	Q - 2	38
	E1 - 19-5-1	10
	E2 - 19-5-1	12
	P1 - 4	30
S07374109	D - 7	8
S07375001	D - 6	8
S07384001	D - 8	8
S07490001	V1 - 11	50
	V2 - 11	52
S07876101	R1 - 61	40
	R2 - 61	42
S09228000	Y - 1-3	56
S09318101	Y - 1-4	56
S11308001	R2 - 72	42
	AB2- 2-59	62
S12718000	M - 10	24
	M - 46	24
S14189100	R1 - 30	40
	R2 - 30	42
S16290001	F - 40-2	14
S20345009	A - 22	2
	A - 28	2
S21775001	U1 - 12	46
	U2 - 51	48
	AB3- 3-13	64
S23651001	S - 8	44
S25409001	S - 11	44
S25410050	S - 12	44
S25413101	S - 2	44
S25417001	S - 9	44
S25418101	S - 10	44
S25420051	S - 1	44

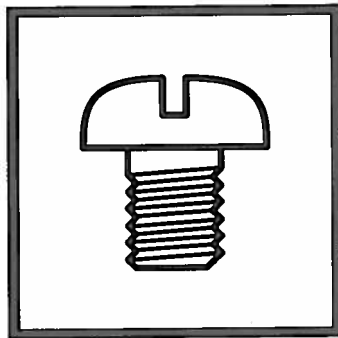
CODE	REF.NO.	Page
S25478001	S - 19	44
S25783001	Z - 21-7	66
S25789000	S - 13	44
S25790001	S - 5	44
S29853109	Z - 20-2	66
S31885001	Z - 21-6	66
S34756001	Z - 21-3	66
S37058001	Wa	68
S37060001	Z - 22-2	66
	Wa	68
S38247000	R1 - 54	40
	R2 - 54	42
S38268001	Q - 12	38
S38284001	G - 2	16
	G - 9	16
S38349001	Wa	68
S38350001	Wa	68
S38442001	Q - 13	38
S38735001	R1 - 51	40
	R2 - 51	42
S38736101	S - 22	44
S44995000	R1 - 56	40
	R2 - 56	42
S45005001	Wa	68
S45006001	Wa	68
S51262000	S - 15	44
S51277000	L - 15-24-1	22
S51803000	L - 15-24-2	22
UB5054000	X - 1-12	54
U04230001	X - 1-13	54
012400636	S - 14	44
014680422	U2 - 53	48
	AB3- 3-15	64
014760622	F - 26	14
017081606	Z - 21-8	66
021400164	W - 1-10	54
025040233	W - 1-8	54
025060332	F - 35	14
025080132	S - 17	44
025100132	D - 3	8
026040236	S - 4	44
028040243	W - 1-9	54
034422503	W - 2	54
048060342	S - 7	44
062400816	S - 3	44
062401006	W - 1-7	54
062401012	N1 - 10	26
	N2 - 10	28
062630412	N2 - 14	28
	AB1- 1-1-7	58
	AB1- 1-2-7	58
	AB1- 1-3-7	58
	AB1- 1-4-7	58
	AB1- 1-5-7	58
	AB1- 1-6-7	58
062670512	V1 - 28	50
	V2 - 28	52
062680612	S - 20	44
081007070	A - 51	4
100328001	G - 7	16
	G - 14	16
100463001	W - 1-3	54
100477009	Z - 30	67

CODE	REF.NO.	Page
100511003	D - 9	8
	K - 2	20
104450109	L - 15-3	22
	M - 49	24
104619002	Z - 21-2	66
104821009	A - 34	2
105113001	A - 45	2
105215001	A - 46	2
110087001	W - 1-5	54
	Z - 21-5	66
112712001	V1 - 21	50
	V2 - 21	52
114967001	W - 1-4	54
	Z - 21-4	66
116920001	M - 11	24
	E1 - 18	10
	E2 - 18	12
117936009	A - 19	2
118319001	V1 - 16	50
122991001	Z - 19	66
140063001	A - 31	2
	A - 33	2
140518001	A - 50	4
140553102	E1 - 8	10
	N2 - 11-1-1	28
	N2 - 11-2-1	28
	N2 - 11-3-1	28
	N2 - 11-4-1	28
	N2 - 11-5-1	28
	N2 - 11-6-1	28
142026003	W - 1-1	54
142027001	W - 1-2	54
142274009	P1 - 33	30
	P2 - 91	34
	R1 - 12	40
	R1 - 32	40
	R2 - 12	42
	R2 - 32	42
	AB2- 2-30	60
142374100	A - 29	2
142743009	A - 27	2
142746002	G - 4	16
	G - 11	16
143522000	W - 1-11-3	54
143910009	Z - 12	66
144075001	U2 - 103	48
	AB3- 3-41	64
144682001	V2 - 16	52
	AB3- 4-9	64
144875001	Q - 11	38
145446001	V1 - 9	50
	V2 - 9	52
145502001	G - 6	16
	G - 13	16
145646022	E1 - 33	10
	E2 - 33	12
145646422	Z - 25	66
146539000	F - 4	14
146581001	F - 25	14
147504201	D - 4	8
148197000	F - 2	14
148890109	Z - 14	66
149094001	K - 3	20

CODE	REF.NO.	Page
149095001	K - 5	20
149566109	V1 - 12	50
	V2 - 12	52
149799000	W - 1-12	54
150607009	A - 4	2
151594001	E1 - 9	10
153132000	A - 32	2
153969000	X - 1-17	54
154702101	Z - 17	66
156265001	U2 - 61	48
	AB3- 3-23	64
159150009	A - 14	2
	A - 26	2
	A - 70	4
159805001	V1 - 10	50
	V2 - 10	52
220077001	W - 1-11-2	54



brother®



パーツブック
PARTS BOOK
TEILEKATALOG
LIVRE DES PIECES
LIBRO DE REFERENCIA DE PIEZAS

ブラザー工業株式会社
BROTHER INDUSTRIES, LTD.

〒467-8562 名古屋市瑞穂区河岸一丁目1番1号 TEL(052)824-2392

Printed in Japan / Gedruckt in Japan / Imprimé au Japon / Impreso en Japón

118-891, 892
S95891-201
1999.12. B (1)