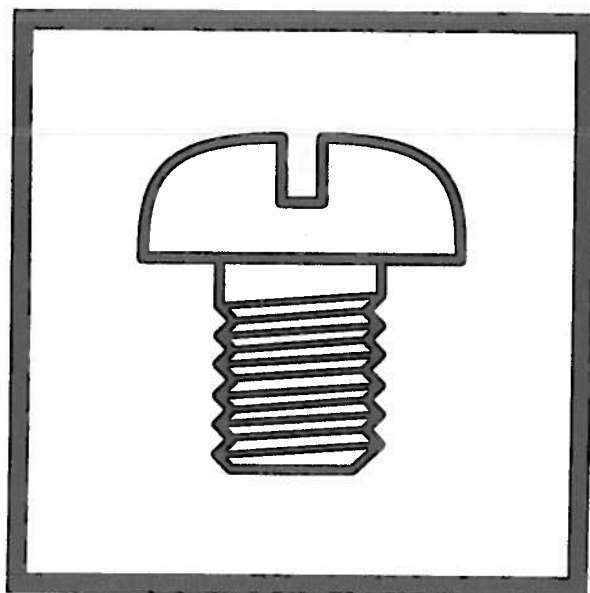


LS3-C53B,C54B LT3-C57B

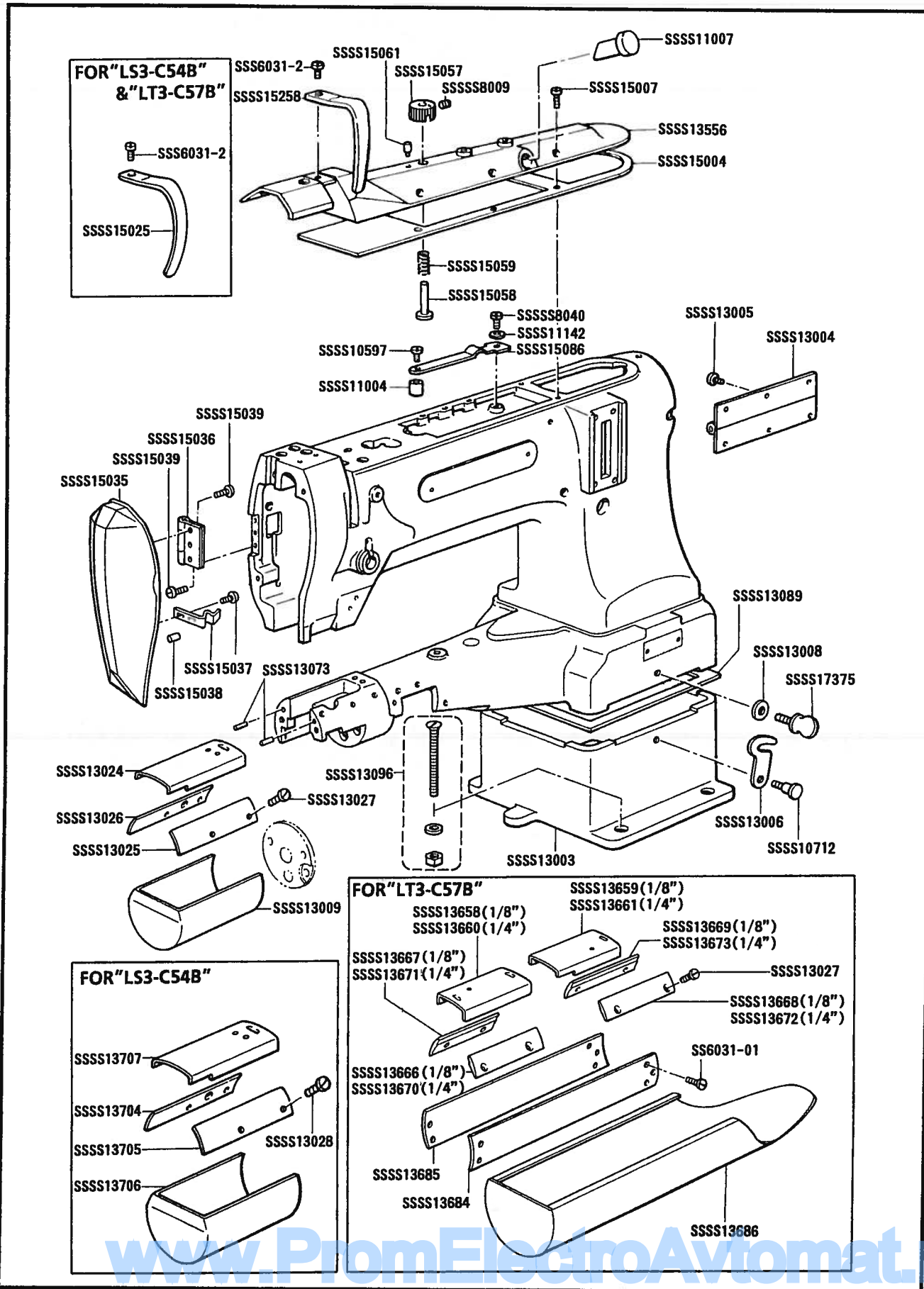
パーツブック
PARTS BOOK

1本針(2本針)本縫シリンダー型総合送り水平釜ミシン

SINGLE NEEDLE (TWIN NEEDLE) CYLINDER BED UNISON FEED LOCK STITCHER
WITH HORIZONTAL ROTARY HOOK AND REVERSE STITCHING

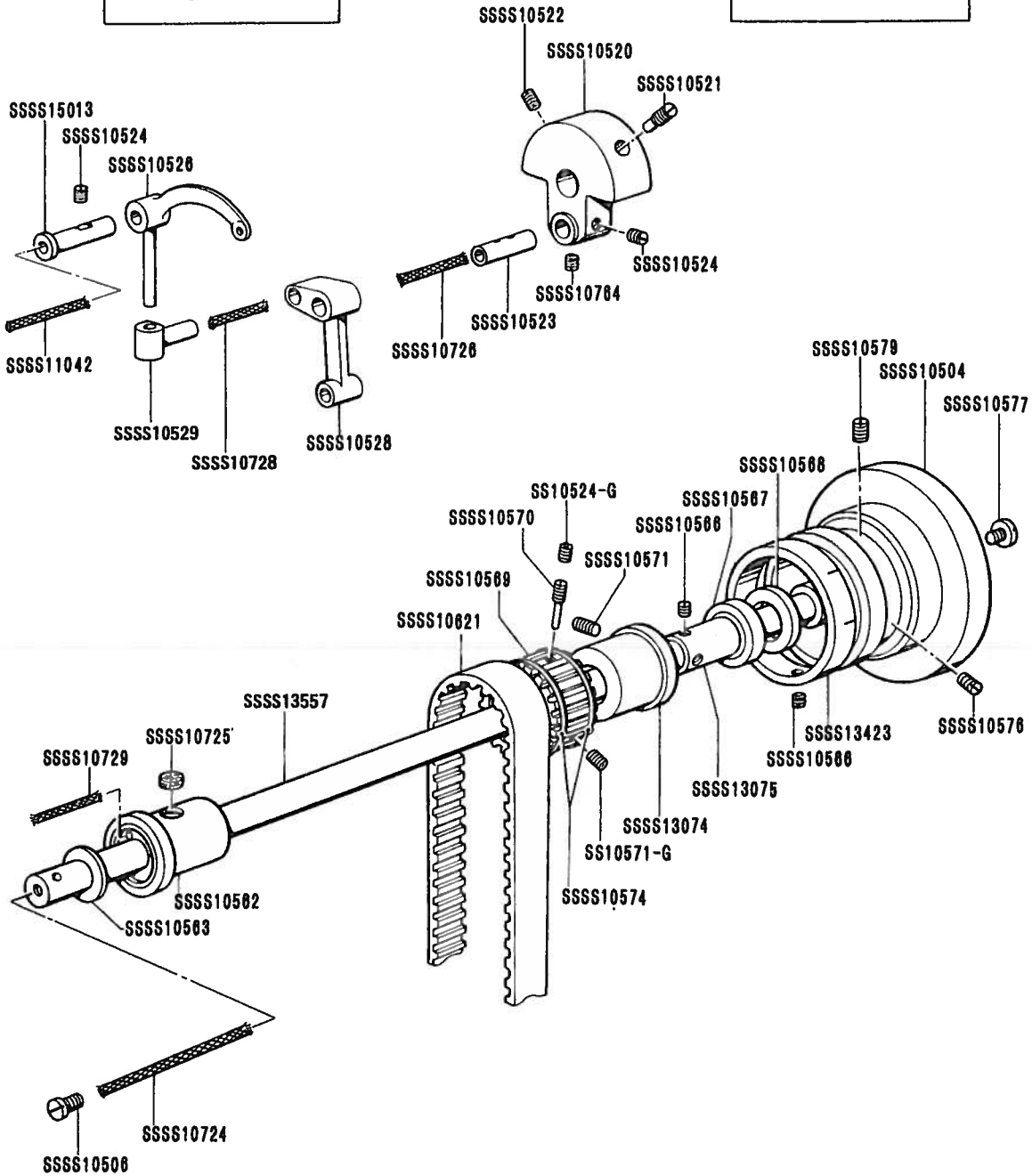
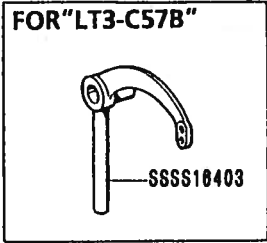


A. 主体関係 / Machine body / Maschinengehäuse / Corps de la machine / Cuerpo de la máquina

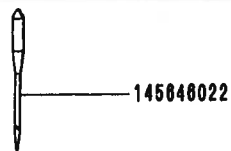
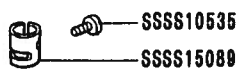
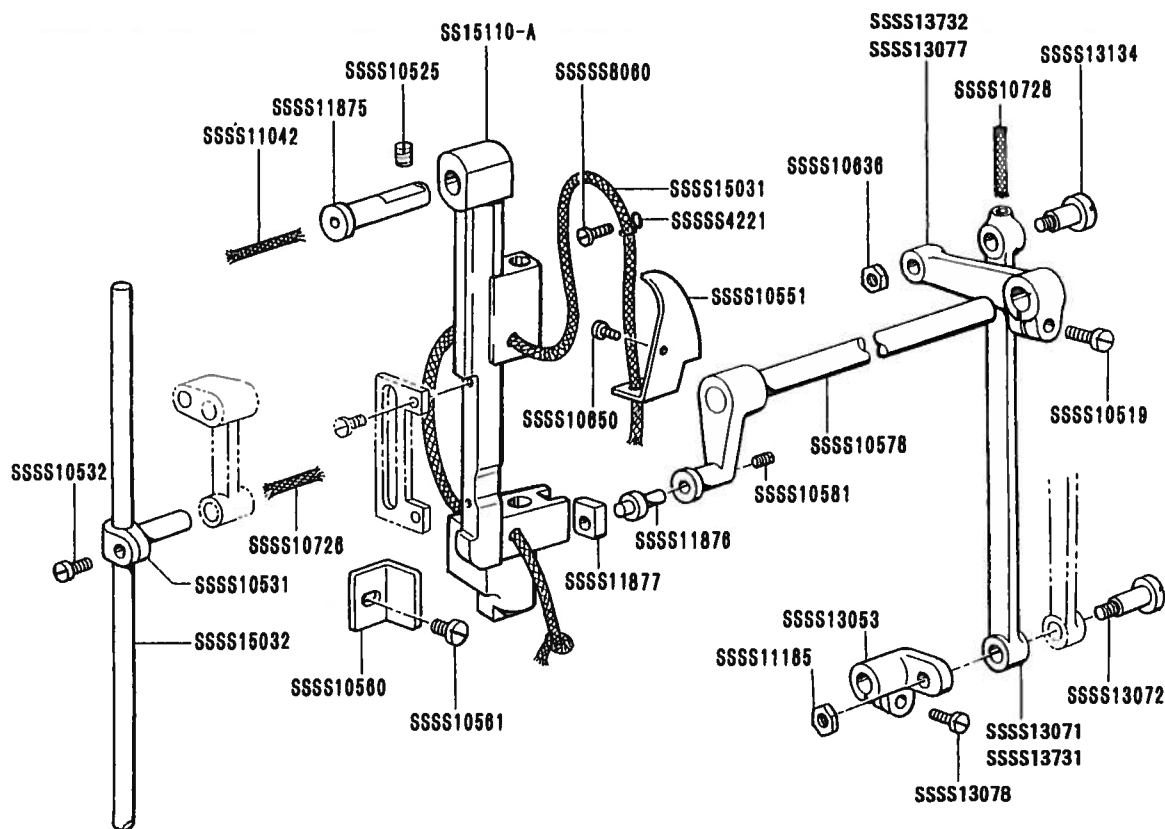


-C53B,C54B,C57B-050

B. 上軸・天秤關係 / Upper shaft and mechanism / Obere Welle und Fadennahmevorrichtung
 / Mécanisme de l'arbre supérieur et releveur de fil
 / Mecanismo del árbol superior y tirahilos

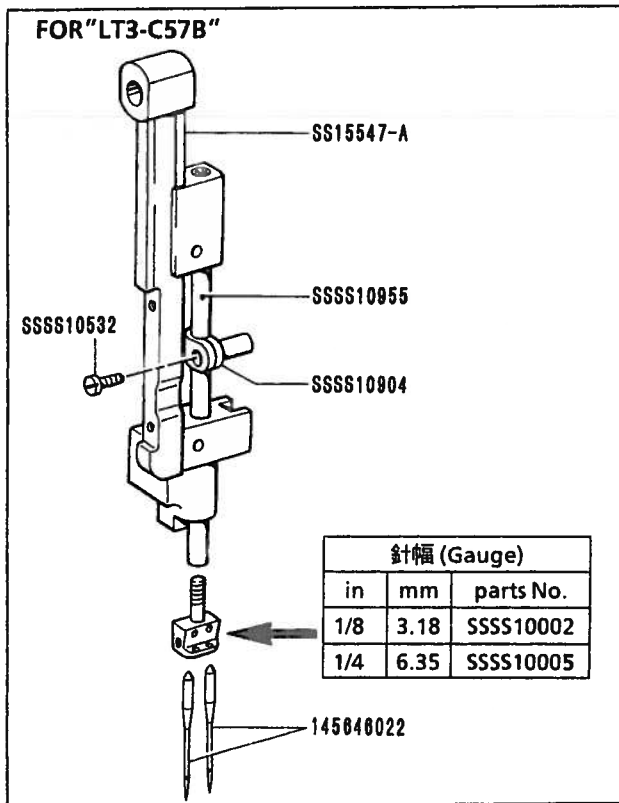


C. 針棒搖動關係 / Needle bar rocking mechanism / Nadelstangenbetätigung
 / Mécanisme de balancement de la barre à aiguille
 / Mecanismo de oscilación de la barra de aguja

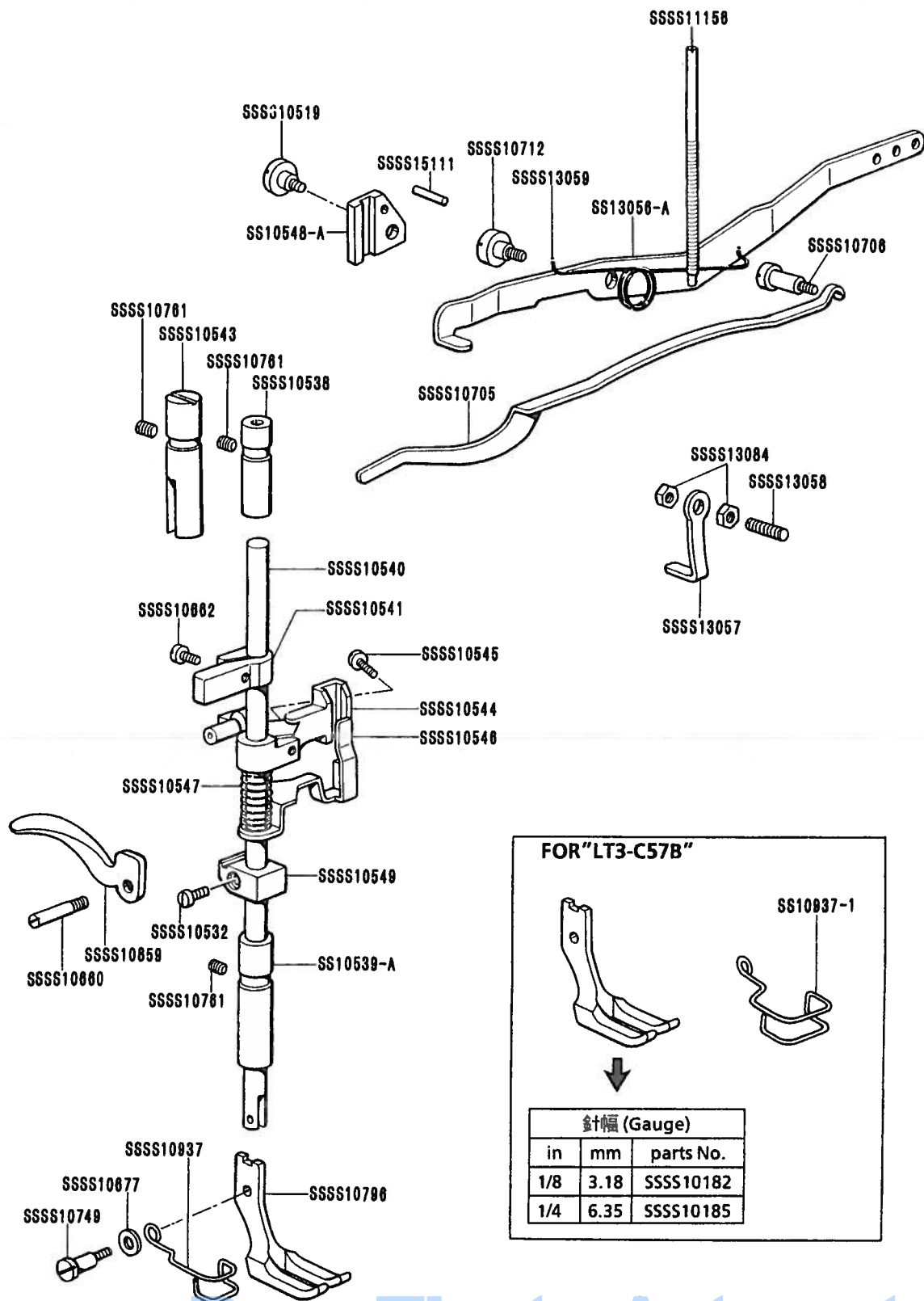


FOR "-C54B" & "-C57B"

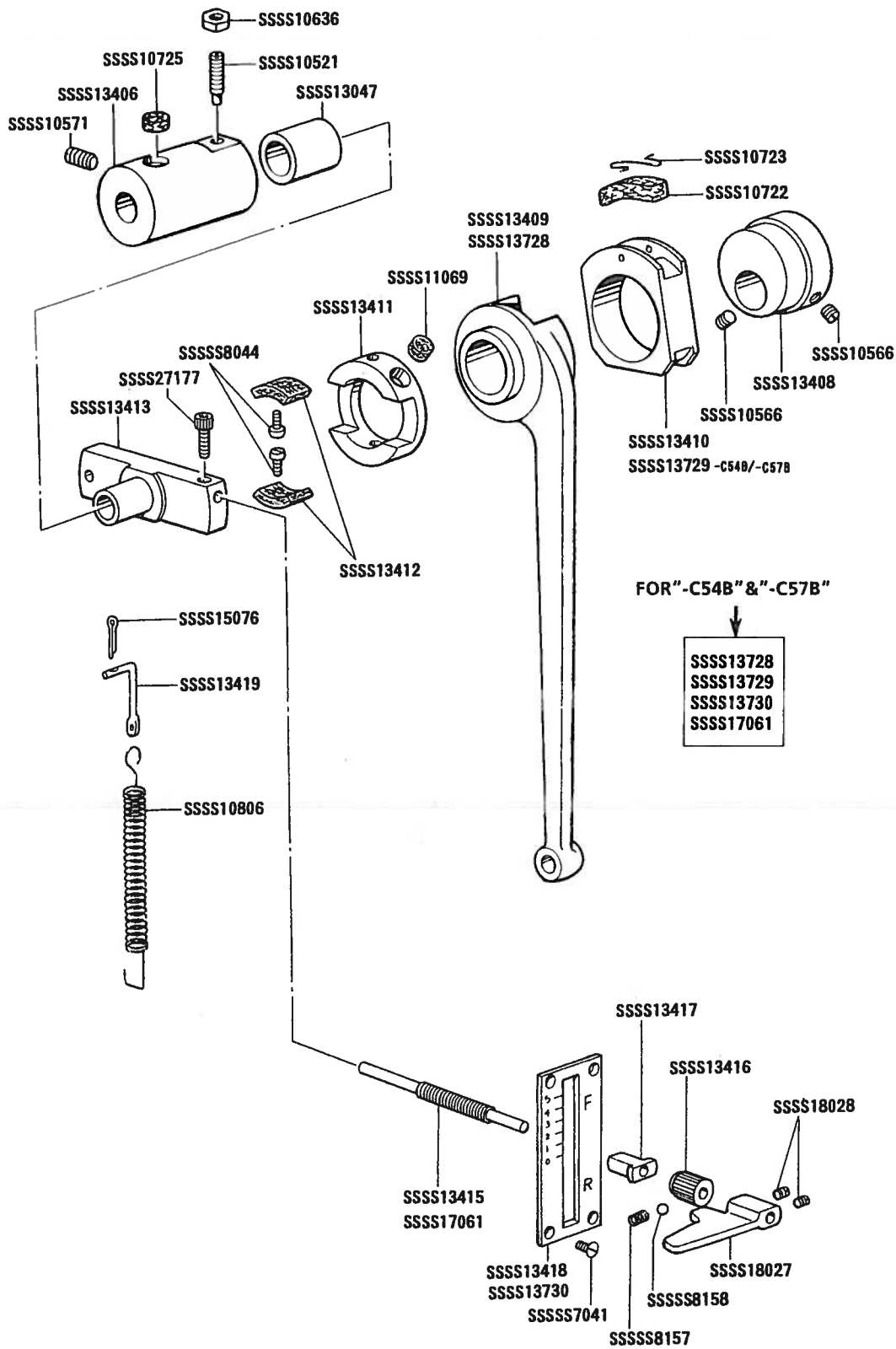
SSSS13731
 SSSS13732



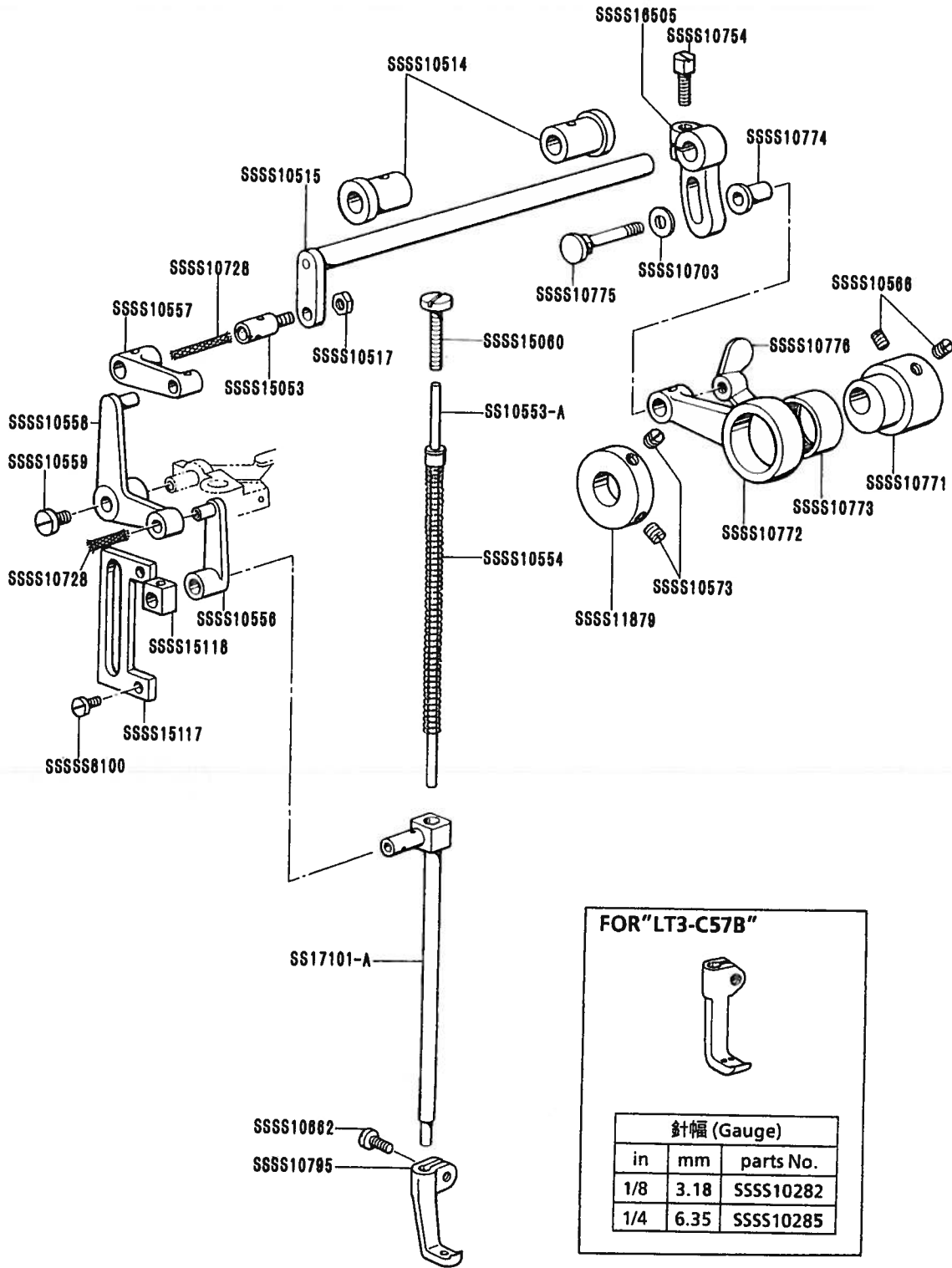
D. 押え関係 / Presser foot mechanism / Stoffdrückerfuß / Mécanisme de pied presseur / Mecanismo de la prensa tela



E. 逆転関係 / Quick reverse mechanism / Umkehr / Mécanisme de marche arrière rapide / Mecanismo de la inversión rápida



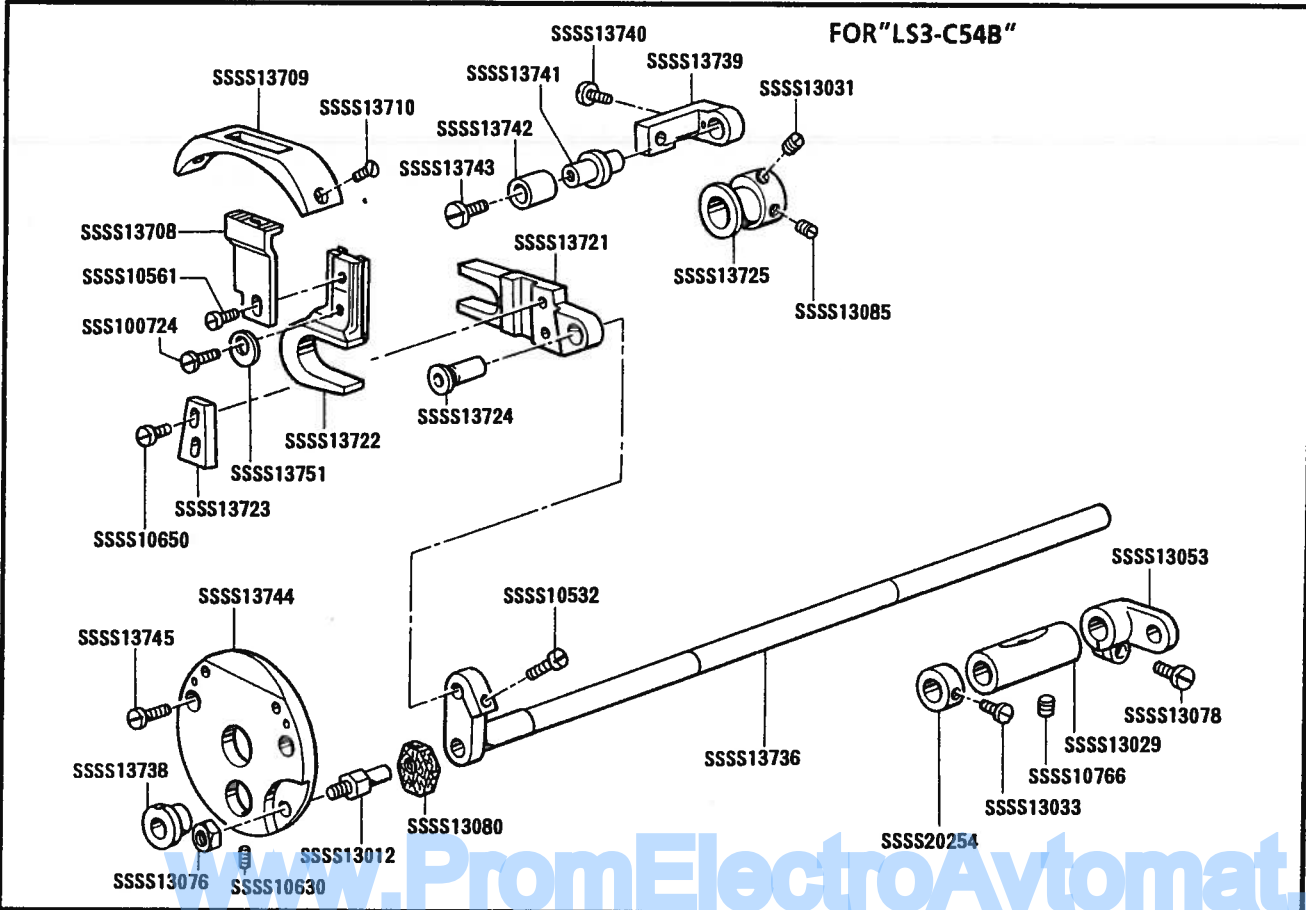
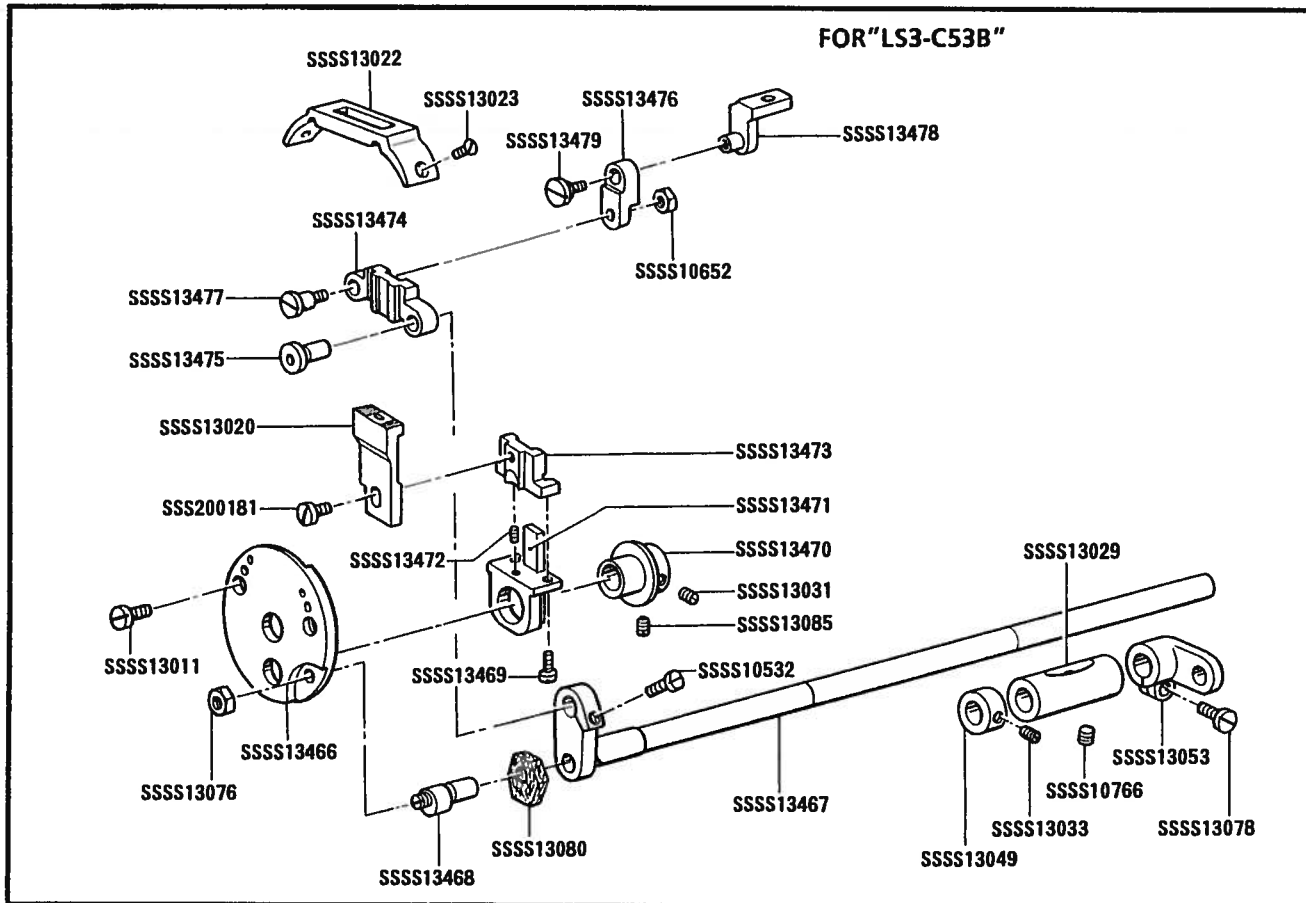
F. 上送り関係 / Upper feed mechanism / Obertransportvorrichtung
 / Mécanisme de l'entraînement supérieur / Mecanismo de la alimentación superior



FOR "LT3-C57B"

針幅 (Gauge)		
in	mm	parts No.
1/8	3.18	SSSS10282
1/4	6.35	SSSS10285

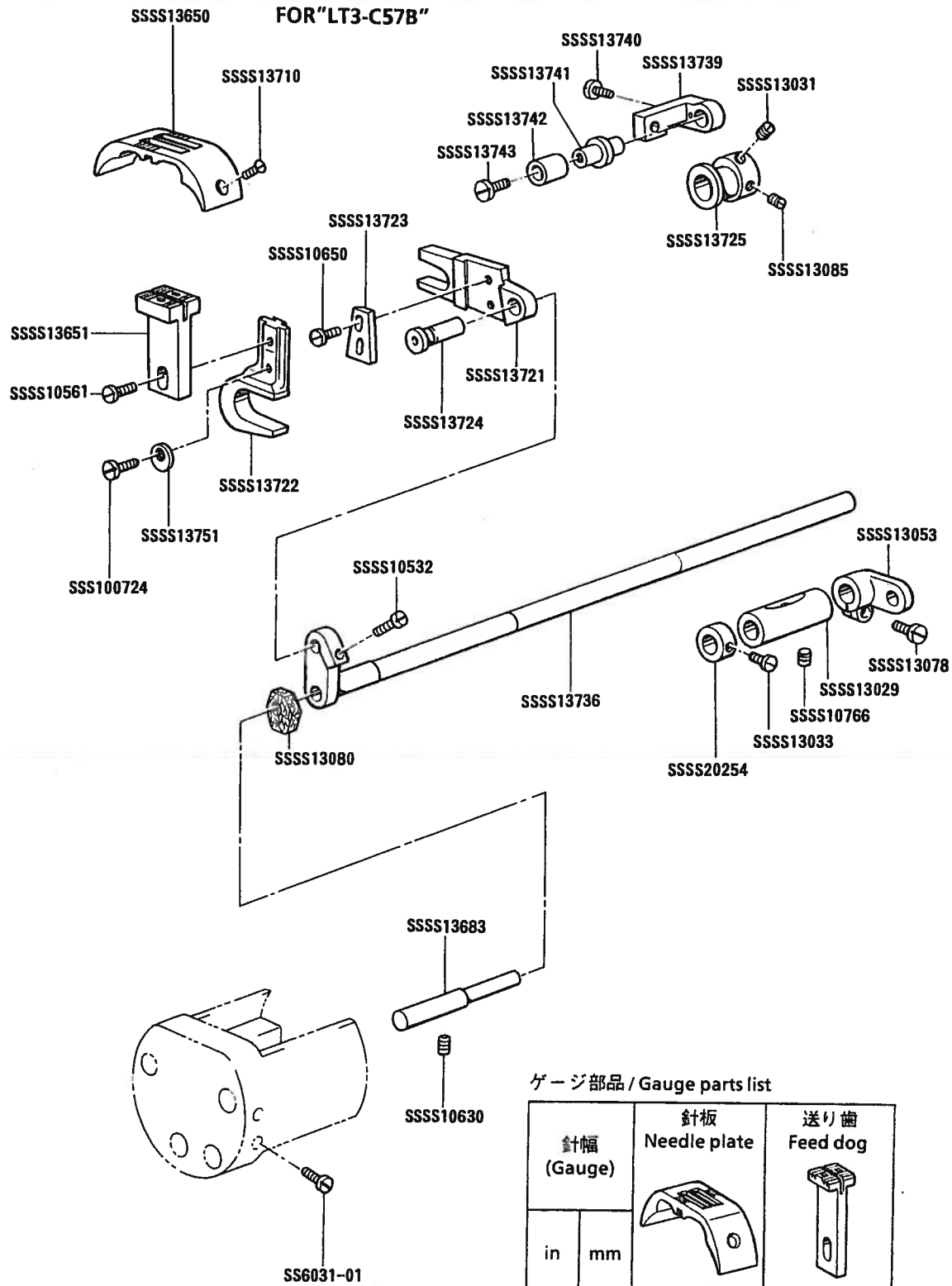
G1. 送り軸関係 / Feed shaft mechanism / Transport welle / Mécanisme de l'entraînement / Mecanismo de la eje alimentación





www.PromElectroAvtomat.ru

-C53B,C54B,C57B-211

G2. 送り軸関係 / Feed shaft mechanism / Transport welle / Mécanisme de l'entraînement / Mecanismo de la eje alimentación

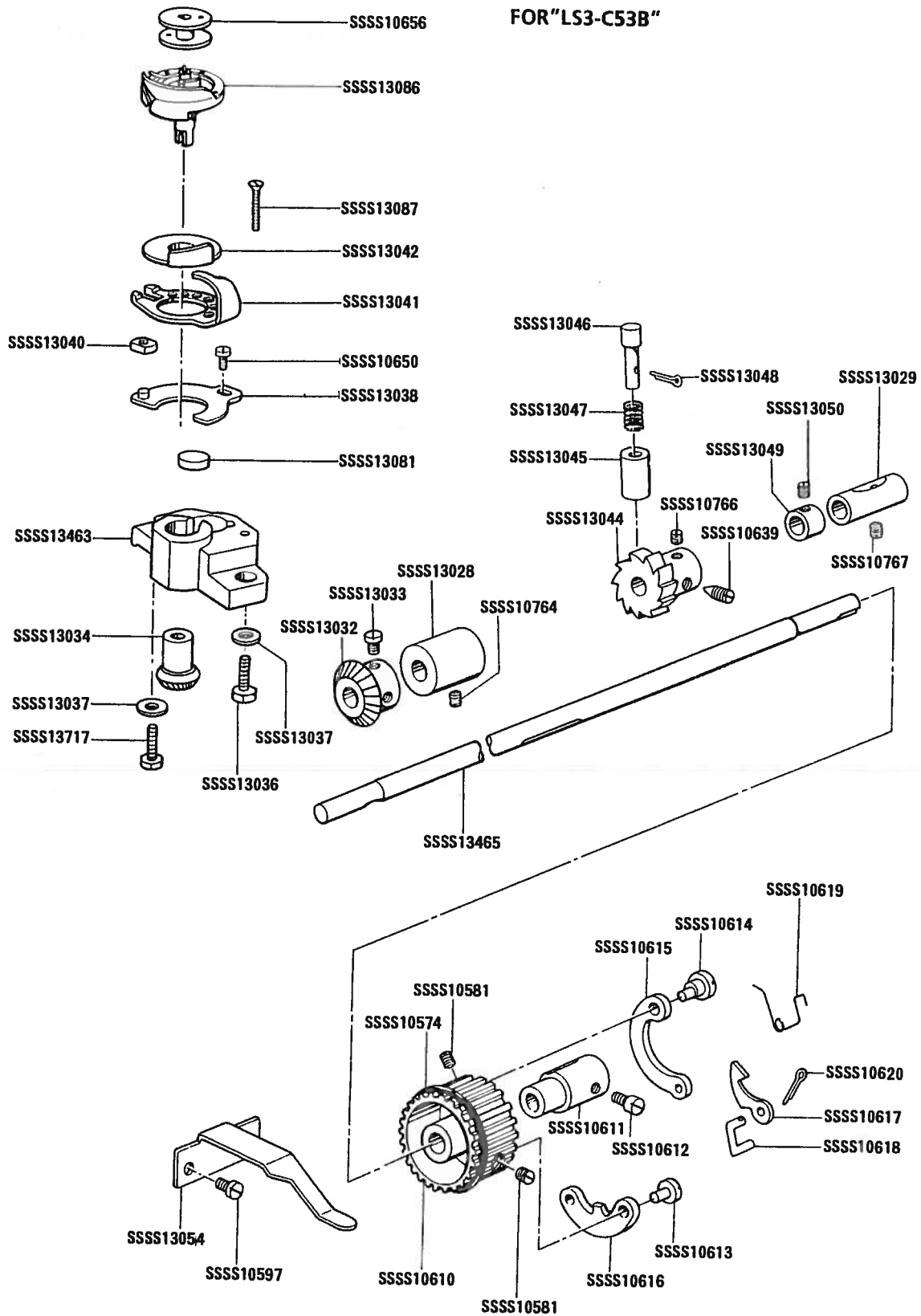


ゲージ部品 / Gauge parts list

針幅 (Gauge)		針板 Needle plate	送り歯 Feed dog
in	mm		
1/8	3.18	SSSS13650	SSSS13651
1/4	6.35	SSSS13652	SSSS13653

H1. 下軸・カマ関係 / Lower shaft and rotary hook mechanism / Unterwelle und Greifer
 / Arbre inférieur et dispositif de crochet rotatif / Mecanismo del eje inferior y cangrejo

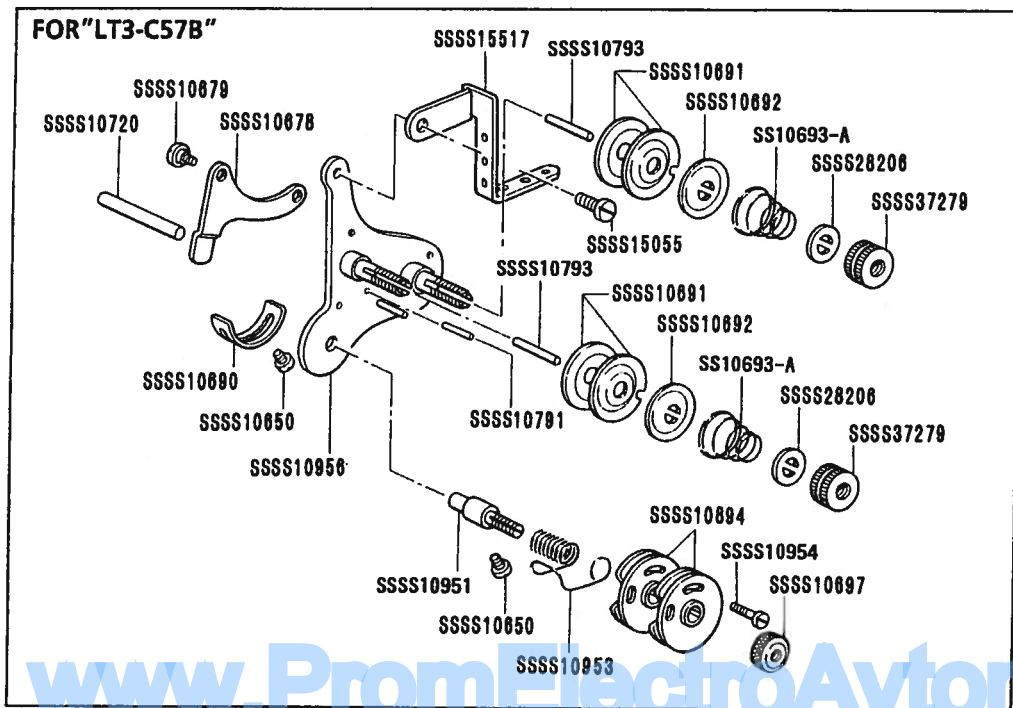
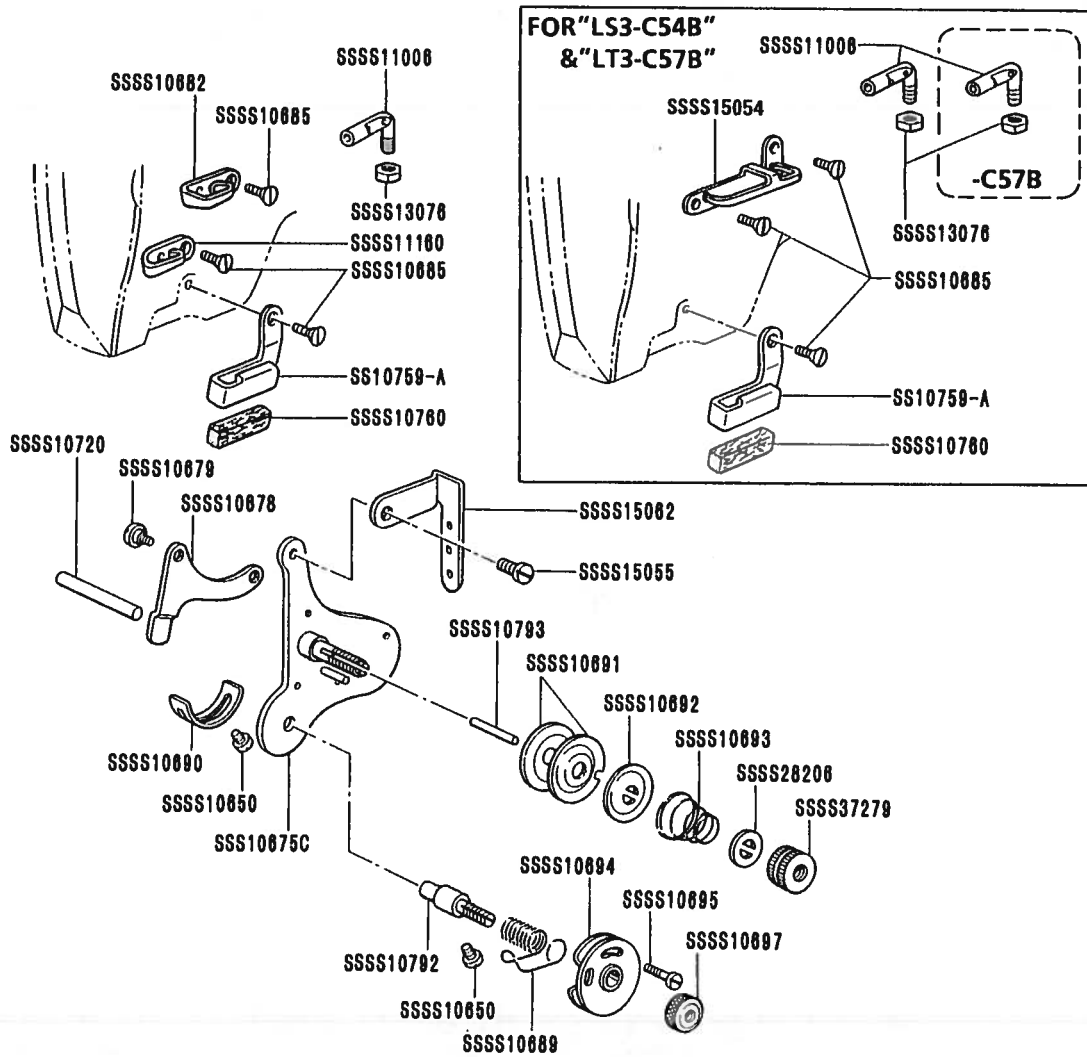
FOR "LS3-C53B"



www.PromElectroAvtomat.ru

-C53B,C54B,C57B-301/305

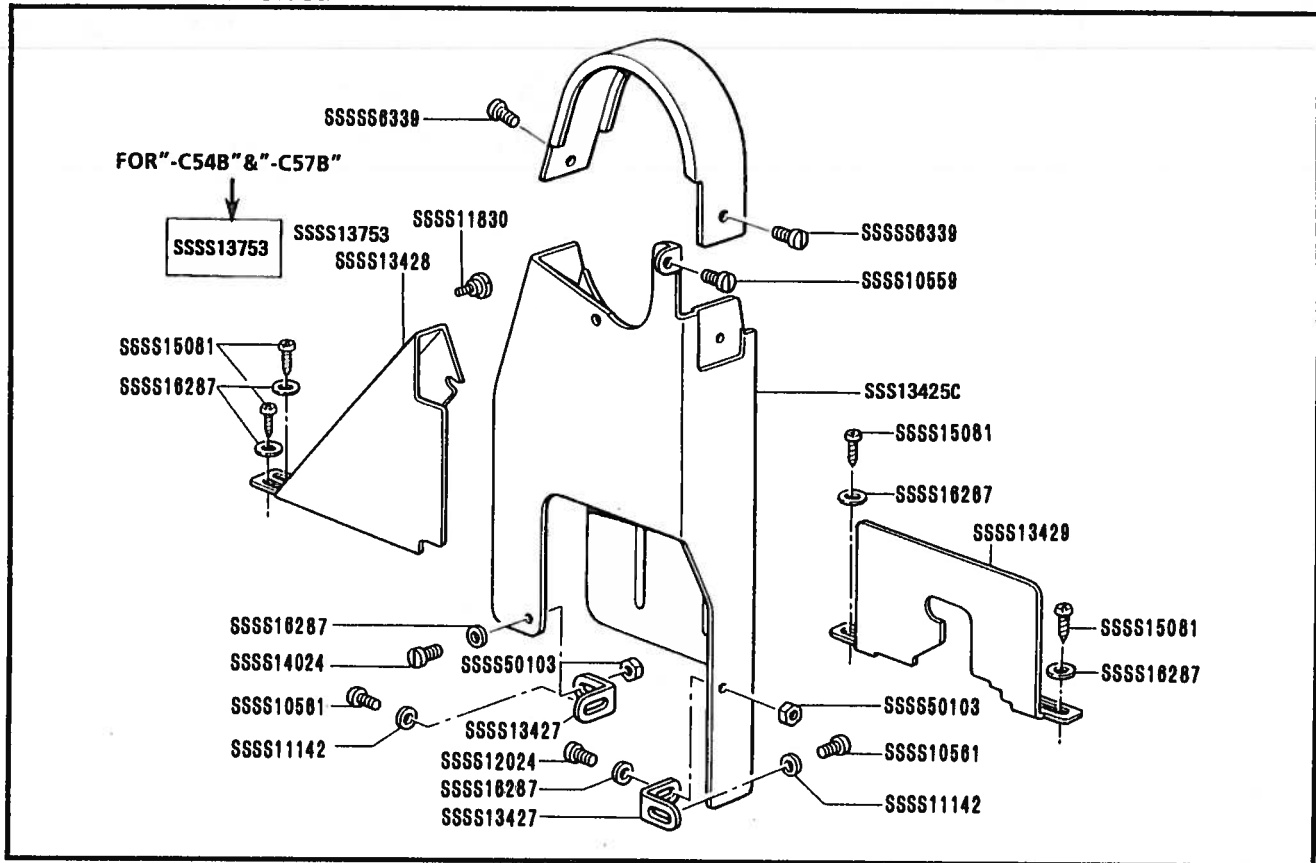
J. 糸通シ関係 / Threading mechanism / Fadenführungsrichtung / Mécanisme de l'enfilage / Mecanismo del enhebrado



www.PromElectroAvtomat.ru

-C53B,C54B,C57B-401

K. ベルトカバー関係 / Belt cover mechanism / Gurtabdeckung / Couver-courroie / Cubierta de correa


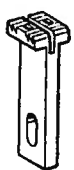
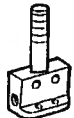




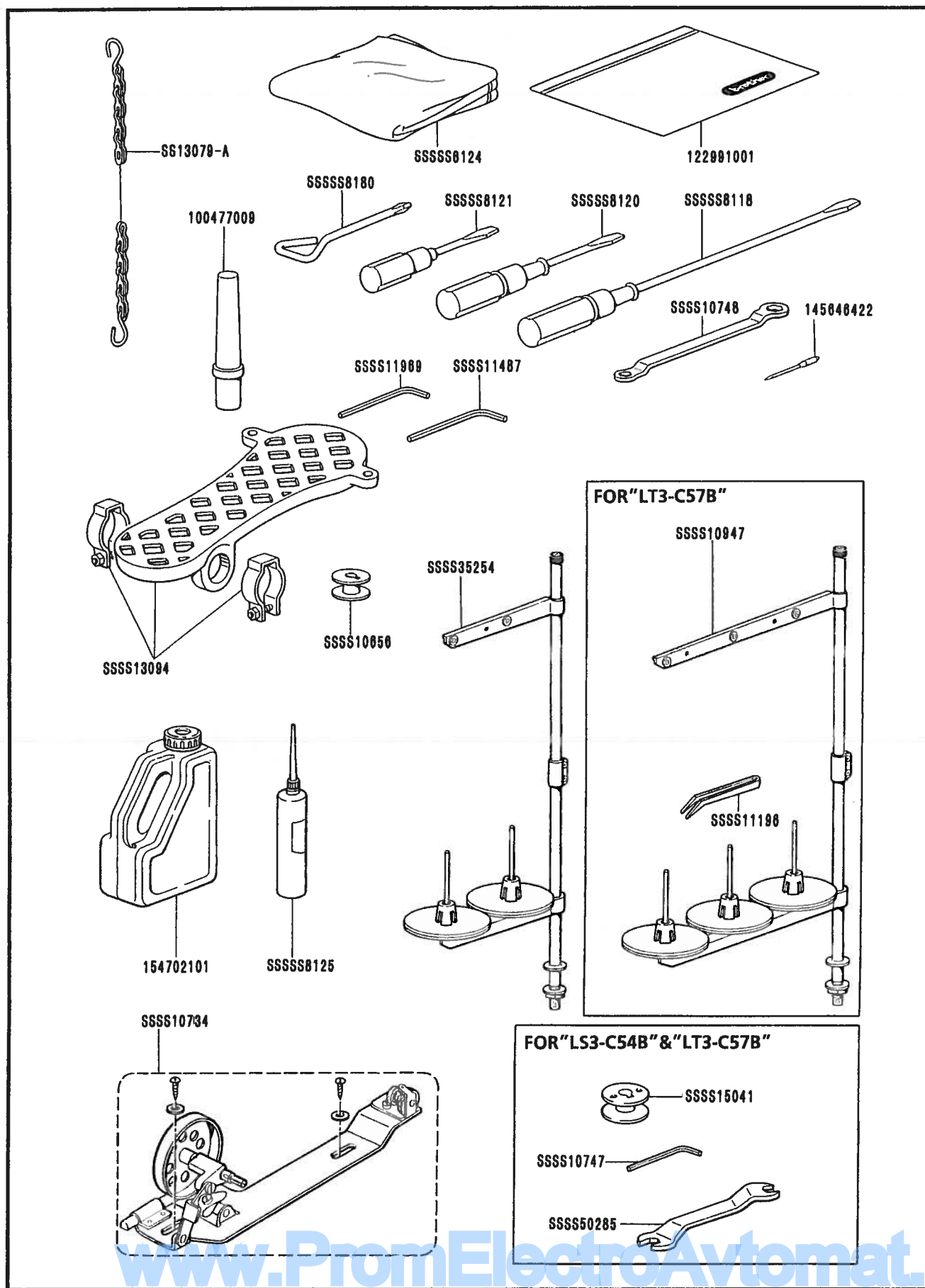
-C53B,C54B,C57B-051


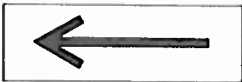


L. ゲージ部品一覧表 / GAUGE PARTS LIST / LEHRENLISTE / LISTE DES PIÈCES D'ECARTEMENT / LISTA DE PIEZAS DE CALIBRADORES

FOR "LT3-C57B"

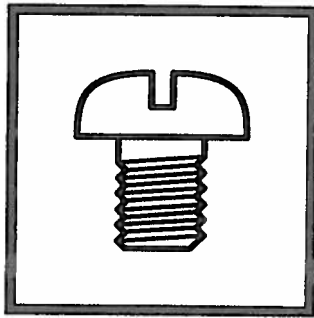
ゲージ部品 / Gauge parts list

針幅 (Gauge)		針板 Needle plate	送り歯 Feed dog	針抱き Needle clamp	中押え Vibrating presser foot	外押え Lifting presser foot
in	mm					
1/8	3.18	SSSS13650	SSSS13651	SSSS10002	SSSS10282	SSSS10182
1/4	6.35	SSSS13652	SSSS13653	SSSS10005	SSSS10285	SSSS10185



	品名 / Name of part	Size(mm)	Code
	ワーニングマーク Mark, injury	L=16 R=0.8	S36924-001
	矢印マーク Mark, arrow	10 × 30	S37058-001
	アースマーク Mark, grounding	φ 12	S37060-001
	Label, operation Eng.	40 × 64	S38349-001

brother.



パーツブック
PARTS BOOK

ブラザー工業株式会社

BROTHER INDUSTRIES, LTD.

〒467 名古屋市瑞穂区河岸1丁目1番1号 TEL(052)824-2392

Printed in Japan

www.PromElectroAvtomat.ru

C53, C54, C57
S9553B-001
1996.03 H ①