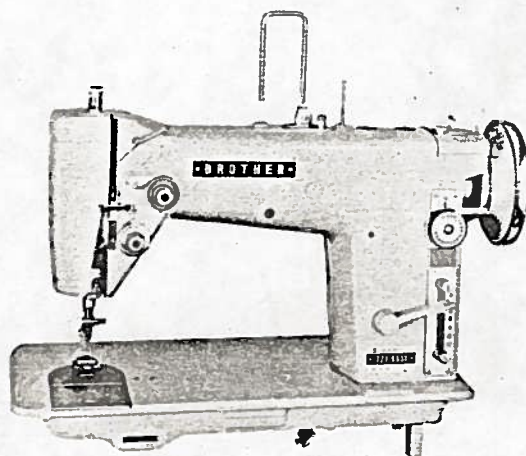


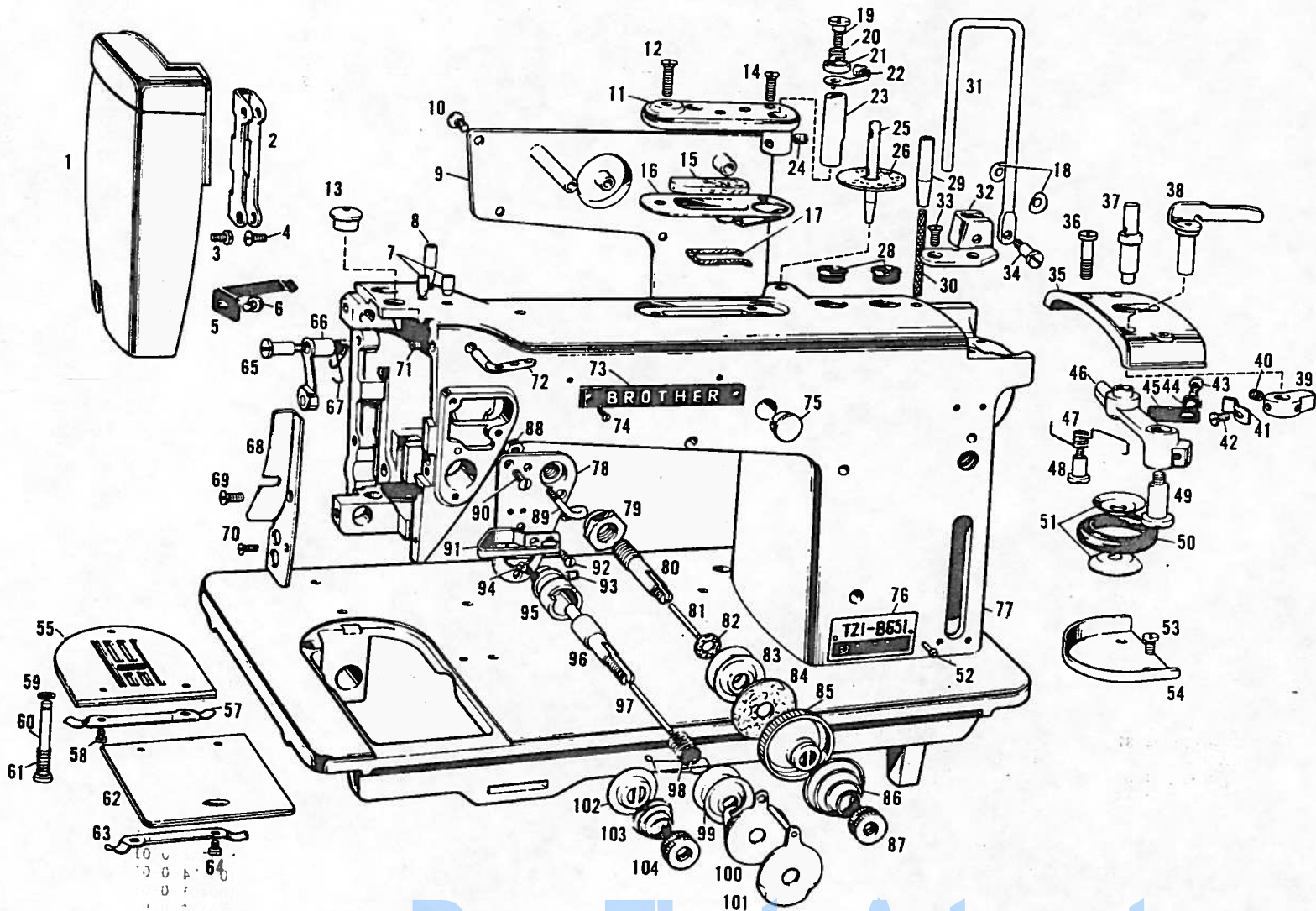
職業用ジグザグ本縫いミシン
TZ1-B651型 パーツリスト

652

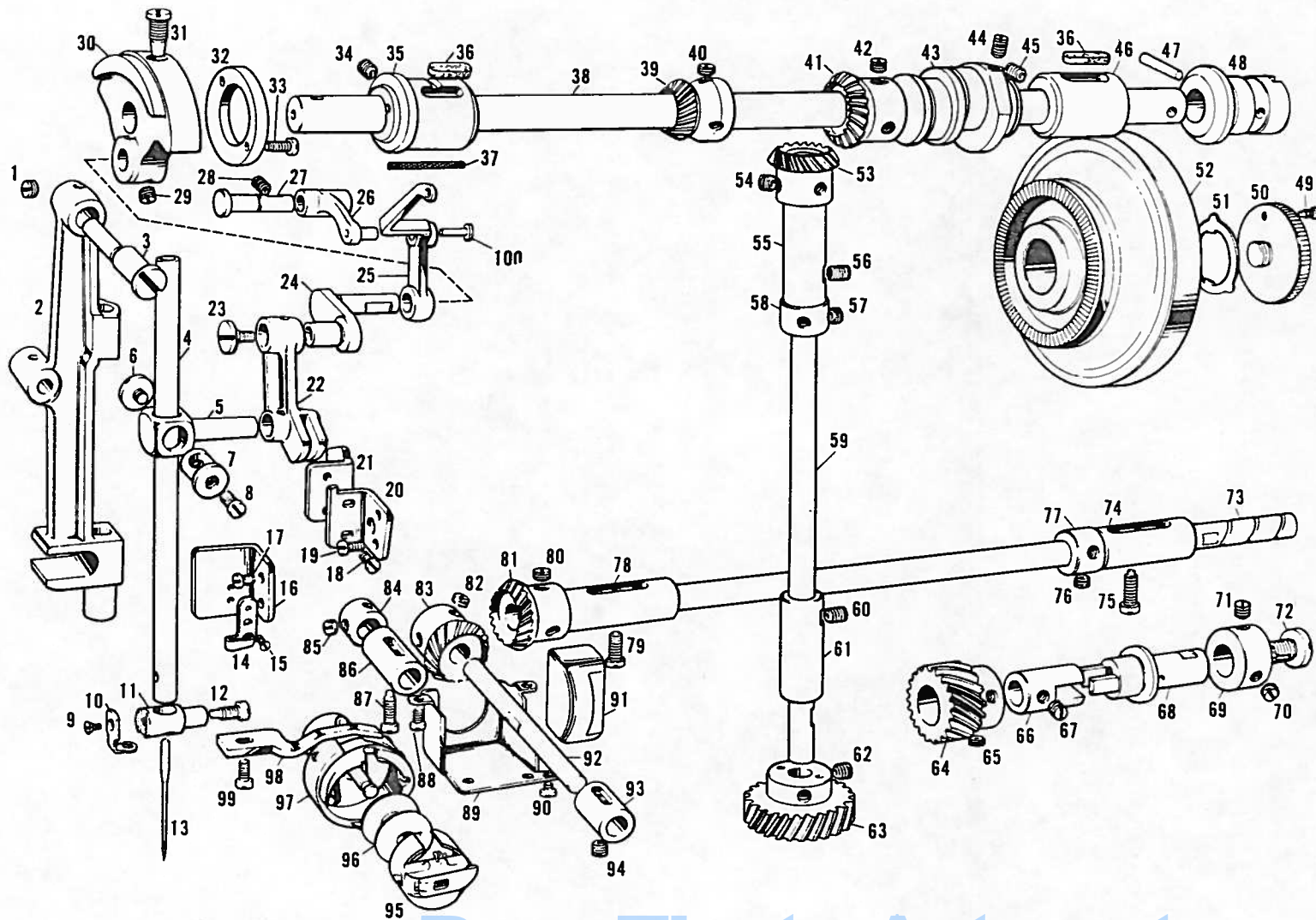


発売 昭和39年4月

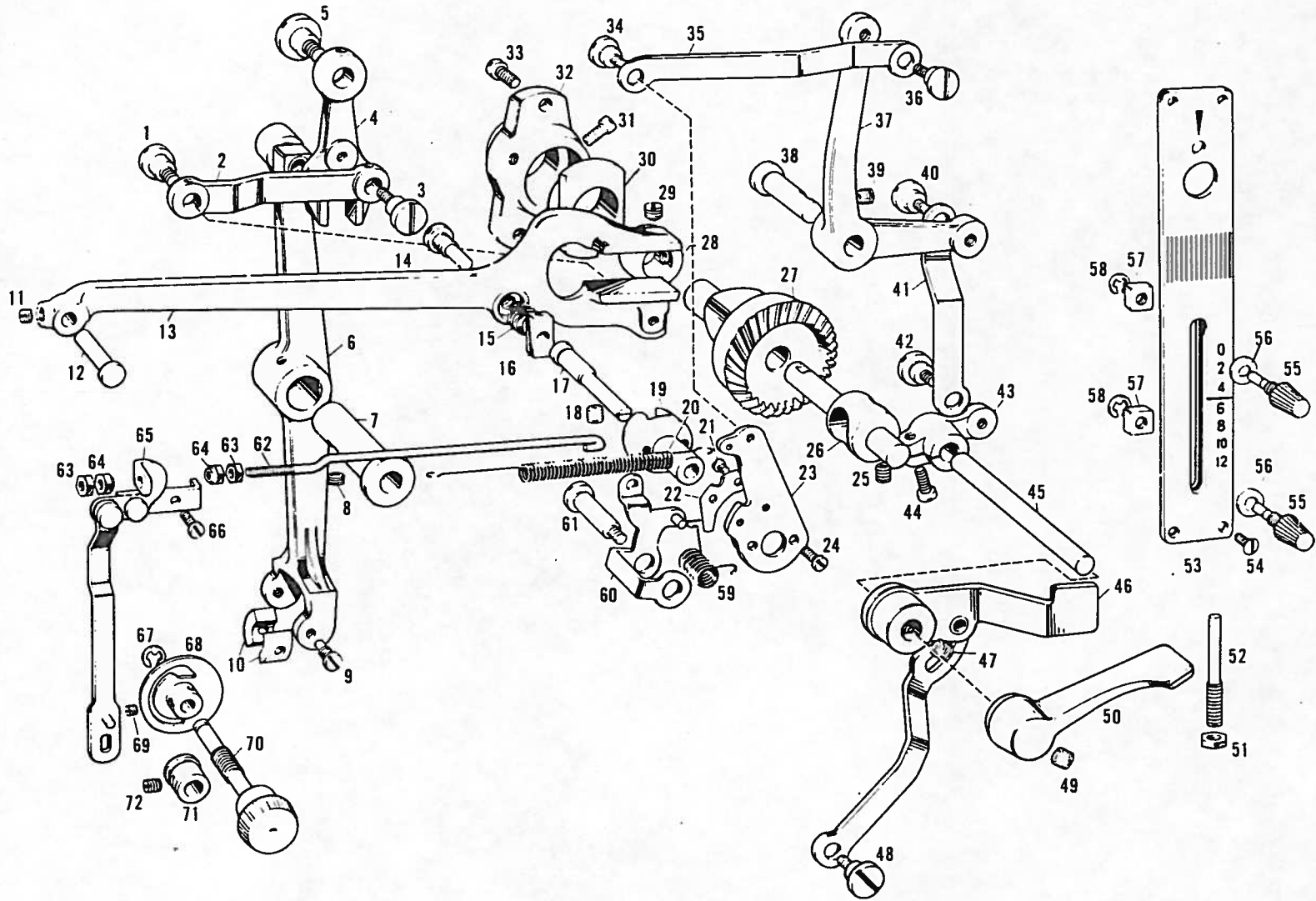
www.PromElectroAvtomat.ru



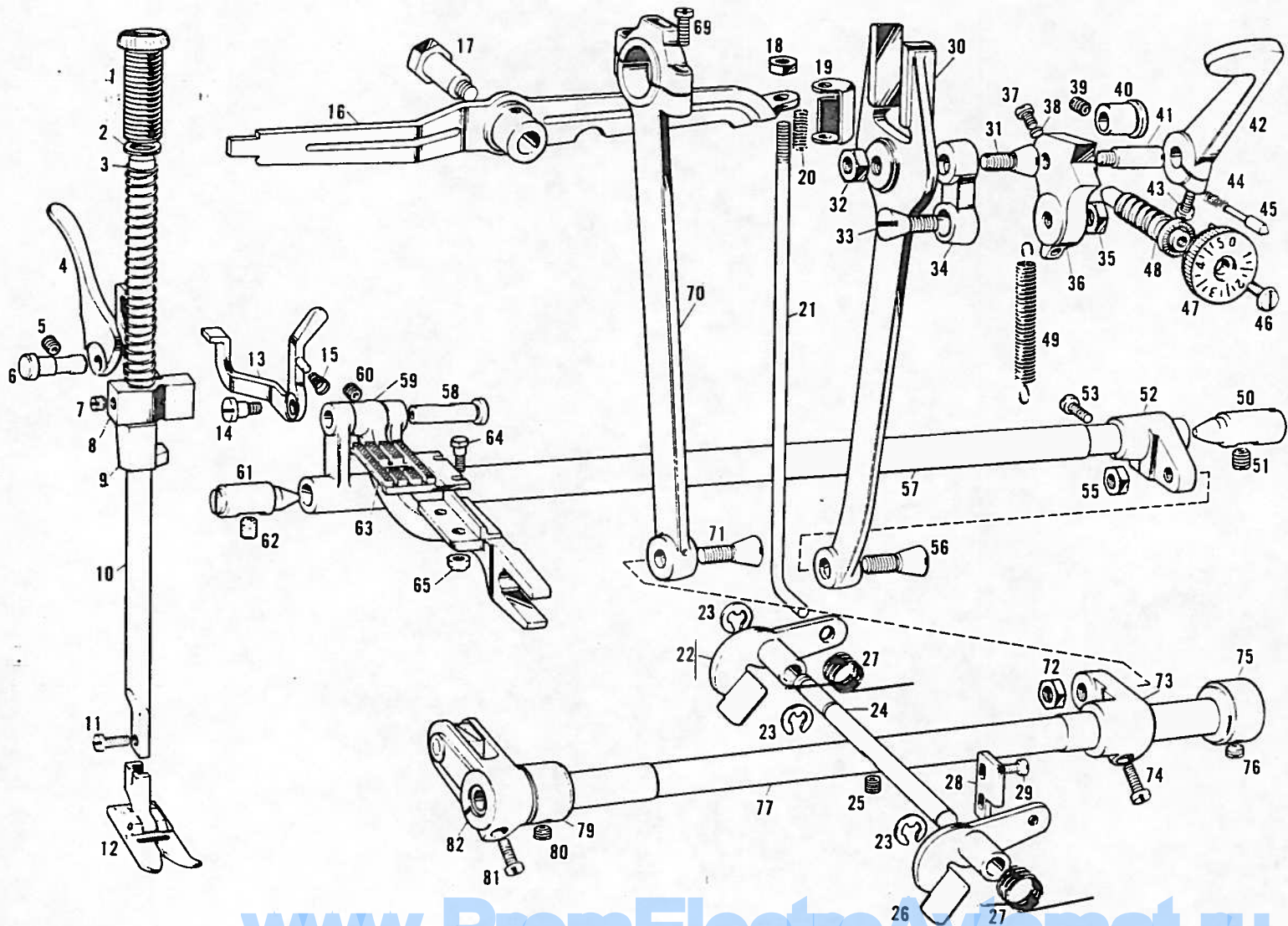
番号	品名	部品コード	小売価格	番号	品名	部品コード	小売価格
1	面 板	111951-0-01	630	53	締めねじ 3.57	100242-0-04	5
2	面板蝶番 (組)	111952-0-01	90	54	ほこりよけ	142791-0-01	—
3	締めねじ 3.57	100242-0-04	5	55	針板 (ジグザグ用)	111987-0-01	310
4	皿ねじ 3.57	108960-0-01	10	56	—	—	—
5	面板止め板ばね	111956-0-01	20	57	裏ばね	111989-0-01	20
6	締めねじ 3.57	100242-0-04	5	58	締めねじ 2.38	100035-0-01	10
7	オイルパイプ	100486-0-00	—	59	止め輪 E3.2	402650-0-02	5
8	オイルパイプ	111935-0-00	—	60	針板上げ軸	111990-0-01	75
9	アーム側板	111957-0-01	450	61	針板上げ軸押しばね	111991-0-01	10
10	締めねじ 3.57	100257-0-07	10	62	滑り板	111992-0-01	180
11	糸立て台	111960-0-01	190	63	裏ばね	111989-0-01	20
12	締めねじ 3.57	100137-0-04	10	64	締めねじ 2.38	100035-0-01	10
13	キャップ	114255-0-01	10	65	段ねじ 4.37	112127-0-01	55
14	締めねじ 3.57	100137-0-04	10	66	糸調子調節振り子	112126-0-01	200
15	オイルタンクフェルト	111966-0-01	—	67	調節振り子ねじりばね	112128-0-01	20
16	糸立て台オイルタンク (組)	111961-0-01	70	68	糸道 (体)	112107-0-01	75
17	組ひも	111964-0-01	—	69	皿ねじ 3.57	108960-0-03	10
18	—	—	—	70	皿ねじ 2.38	100191-0-03	10
19	段ねじ 2.38	121619-0-01	15	71	止めねじ 4.37	100388-0-04	10
20	糸案内ばね	103933-0-00	10	72	三つ目糸掛け	114931-0-01	85
21	糸案内皿	103932-0-01	10	73	ブラザー50ネーム板	112528-0-01	—
22	糸案内板	111534-0-01	—	74	皿ねじ 2.38	102731-0-02	10
23	糸案内軸	117142-0-01	—	75	盲 栓	103698-0-01	20
24	止めねじ 4.37	100218-0-03	10	76	型式板 651	143255-0-01	—
25	糸立て棒	100386-0-01	55	77	アームベッド (組)	111932-0-01	—
26	糸立て棒フェルト	100119-0-03	5	78	上糸調子台板	112108-0-01	220
27	—	—	—	79	糸調子調節ナット	113914-0-01	55
28	盲 栓	111937-0-01	20	80	副糸調子棒	112110-0-01	75
29	オイルパイプ	100235-0-00	10	81	副糸ゆるめピン	112116-0-00	10
30	組ひも	111938-0-01	—	82	糸調子棒フェルト (S)	112111-0-01	5
31	糸立て曲り棒	100525-0-01	40	83	糸調子皿	108721-0-01	25
32	糸立て曲り棒支え	112105-0-01	—	84	糸調子棒フェルト (L)	112112-0-01	5
33	皿ねじ 3.57	102843-0-01	10	85	調節つまみ (組)	112113-0-01	450
34	段ねじ 3.57	112106-0-01	20	86	副糸調子ばね	112117-0-01	25
35	糸巻きカバー (組)	111939-0-01	940	87	糸調子ナット	100136-0-01	25
36	締めねじ 4.37	104215-0-01	10	88	ナット	500296-0-03	—
37	糸巻き軸	111945-0-01	120	89	糸調子台糸案内	112124-0-01	30
38	ホビン支え	111948-0-01	150	90	皿ねじ 3.57	102538-0-06	10
39	糸巻き爪	142566-0-01	—	91	天びん糸案内	112125-0-01	30
40	止めねじ 4.37	100218-0-01	10	92	皿ねじ 2.38	100191-0-03	10
41	—	—	—	93	止めねじ 5.95	100013-0-03	10
42	丸平ねじ 4.37×7	009680-7-13	5	94	締めねじ 3.57	100402-0-02	10
43	締めねじ 3.18	100080-0-01	10	95	糸調子棒台	112121-0-01	80
44	板ばね座金	111943-0-01	10	96	糸調子棒	112122-0-01	70
45	板ばね	111942-0-01	10	97	糸ゆるめピン	113915-0-00	10
46	糸巻き軸受け	111941-0-01	75	98	糸取りばね	100533-0-01	20
47	糸巻き軸受けばね	142780-0-00	35	99	糸調子皿	108721-0-01	25
48	糸巻き軸受けばね段ねじ	103317-0-01	20	100	糸調子皿受け	100538-0-01	10
49	段ねじ 4.76	104212-0-02	20	101	ピン付き皿 (組)	100534-0-01	20
50	ゴム輪	120448-0-01	30	102	糸調子皿押え	100134-0-01	15
51	糸巻き車	111946-0-02	15	103	糸調子ばね	100401-0-01	10
52	—	—	—	104	糸調子ナット	100136-0-01	25



番号	品名	部品コード	小売価格	番号	品名	部品コード	小売価格
1	止めねじ 5.95	100289-0-01	10	51	ストップモーション座金	100041-0-01	15
2	針棒台	111974-0-01	630	52	ブリー	111993-0-01	930
3	針棒台偏心軸	112060-0-01	200	53	縦軸ベベルギヤ U	117797-0-01	—
4	針棒	113913-0-01	790	54	止めねじ 6.35	100251-0-01	10
5	針棒抱き軸	144421-0-01	—	55	縦軸メタル U	113916-0-00	200
6				56	止めねじ 5.95	100013-0-03	10
7	針棒抱き	120109-0-01	—	57	止めねじ 6.35	101706-0-01	10
8	締めねじ 4.37	100366-0-03	10	58	セットカラー	100356-0-01	70
9	皿ねじ 2.38	100360-0-01	10	59	縦軸	112023-0-01	170
10	針棒糸案内	113911-0-01	80	60	止めねじ 5.95	100013-0-03	10
11	針抱き	111986-0-01	180	61	縦軸メタル D	100346-0-00	150
12	締めねじ 3.18	113912-0-01	20	62	止めねじ 6.35	100251-0-01	10
13	ミシン針 DB×1	100265-0-14	30	63	縦軸 Dギヤ	112024-0-01	1,550
14	糸案内 D	112130-0-01	40	64	下軸 Dギヤ	112031-0-01	460
15	皿ねじ 2.38	100191-0-03	10	65	止めねじ 6.35	105299-0-03	10
16	針棒台案内板	111985-0-01	40	66	下軸接手 L	112030-0-01	—
17	締めねじ 3.57	100137-0-03	10	67	止めねじ 6.35	101706-0-01	10
18	締めねじ 3.57	100185-0-03	10	68	下軸接手 R	112027-0-01	—
19	締めねじ 3.57	100137-0-03	10	69	セットカラー	112054-0-01	90
20	運桿案内支え板	111980-0-01	100	70	止めねじ 6.35	105299-0-03	10
21	針棒運桿案内	111981-0-01	60	71	止めねじ 6.35	101706-0-01	10
22	針棒クランクロッド	111978-0-00	240	72	下軸接手押えねじ	113917-0-01	90
23	締めねじ 3.57	103001-0-01	40	73	下軸	112026-0-01	260
24	針棒クランク	113413-0-01	150	74	下軸メタル R	112032-0-01	270
25	天びん(体)	100271-0-01	320	75	締めねじ 4.37	100088-0-02	10
26	天びん支え	100273-0-01	—	76	止めねじ 6.35	101706-0-01	10
27	天びん支え軸	104376-0-01	110	77	セットカラー	100356-0-01	70
28	止めねじ 5.95	100062-0-04	10	78	下軸メタル L	112033-0-00	200
29	止めねじ 6.35	100251-0-01	10	79	止めねじ 4.37	100539-0-02	10
30	天びんクランク	111970-0-01	550	80	止めねじ 6.35	100251-0-01	10
31	締めねじ 7.14	104464-0-01	50	81	下軸ベベルギヤ	112034-0-01	1,250
32	糸ゆるめ調節カム	111971-0-00	75	82	止めねじ 6.35	100251-0-01	10
33	締めねじ 2.38	111972-0-01	20	83	かま軸ベベルギヤ	112035-0-01	1,150
34	締めねじ 5.95	100013-0-03	10	84	セットカラー	100356-0-01	70
35	上軸メタル L	102407-0-00	290	85	止めねじ 6.35	101706-0-01	10
36	フェルト	100248-0-01	10	86	かま軸メタル B	112039-0-00	180
37	組ひも 6×6	108805-0-01	—	87	締めねじ 4.37	100088-0-02	10
38	上軸	111967-0-01	620	88	締めねじ 3.57	100242-0-04	5
39	千鳥上軸ベベルギヤ	112049-0-01	1,100	89	ベベルギヤケース蓋	112037-0-01	110
40	止めねじ 6.35	100251-0-01	10	90	締めねじ 3.18	101275-0-03	10
41	上軸ベベルギヤ	140009-0-01	—	91	ベベルギヤケース	112036-0-01	180
42	止めねじ 6.35	100251-0-01	10	92	かま軸	112038-0-01	130
43	送りカム	100503-0-01	470	93	かま軸メタル F	112040-0-00	130
44	止めねじ 5.95	100062-0-04	10	94	止めねじ 4.37	104869-0-02	10
45	締めねじ 5.95	100013-0-03	10	95	ボビンケース(組)	117596-0-01	720
46	上軸メタル R	100490-0-00	140	96	ボビン	100376-0-01	55
47	溝付きピン	120438-0-01	10	97	かま(組)	112041-0-01	4,200
48	ブリーブッシュ	100039-0-00	100	98	内かま止め	112043-0-01	340
49	ストップモーション小ねじ	100043-0-01	10	99	締めねじ 4.37	100368-0-02	10
50	ストップモーション大ねじ	100042-0-01	90				



番号	品名	部品コード	小売価格	番号	品名	部品コード	小売価格
1	段ねじ 4.37	112047-0-01	75	51	ナット 3種 5.95	021760-3-03	15
2	かま軸タイミング連桿	112046-0-01	40	52	調節ストッパーねじ	113920-0-01	10
3	段ねじ 4.37	112047-0-01	75	53	目盛指示板案内 (組)	112080-0-01	—
4	タイミングてこ二又	112048-0-01	250	54	皿ねじ 3.57	102538-0-07	10
5	段ねじ 5.95	113941-0-01	50	55	ストッパーつまみねじ	112083-0-01	130
6	かまタイミングてこ (組)	112050-0-01	370	56	座金	112085-0-00	5
7	タイミングてこ軸	112055-0-01	190	57	四角ナット 6.35	112084-0-01	40
8	止めねじ 5.95	100013-0-03	10	58	止め輪 E3.2	402650-0-02	5
9	滑り子軸	112053-0-01	40	59	レバーねじりばね	112093-0-01	20
10	タイミングてこ滑り子	112052-0-00	70	60	固定カムレバー	112091-0-01	90
11	止めねじ 6.35	101706-0-01	10	61	段ねじ 4.76	112092-0-01	55
12	千鳥二又棒軸	111975-0-01	90	62	固定連桿 (A)	112094-0-01	35
13	千鳥二又ロッド	112059-0-01	1,750	63	ナット 1種 3.18	021660-1-03	10
14	千鳥調節器角こま軸	112067-0-01	55	64	ナット 3.18	112095-0-01	20
15	調節器角こま押しばね	113943-0-01	10	65	固定てこ (組)	112096-0-01	170
16	千鳥調節器角こま	112066-0-01	170	66	締めねじ 3.57	112751-0-01	30
17	千鳥調節器偏心軸	113350-0-00	110	67	止め輪 E3.2	402650-0-02	5
18	止めねじ 5.95	100013-0-02	10	68	チェックカム	112101-0-01	—
19	千鳥調節器	112065-0-01	110	69	止めねじ 4.37	102716-0-03	10
20	調節器レバー引きばね	112070-0-01	40	70	針棒台つまみ	112102-0-01	—
21	締めねじ 3.57	100242-0-04	5	71	つまみ軸メタル	112103-0-01	—
22	固定カム	112090-0-01	20	72	止めねじ 5.95	100289-0-01	10
23	千鳥調節器レバー	112069-0-01	70				
24	締めねじ 3.57	100185-0-03	10				
25	止めねじ 5.95	100013-0-03	10				
26	千鳥カム軸	112058-0-01	550				
27	千鳥カム軸ベベルギヤー	112057-0-01	2,450				
28	千鳥カム軸メタル	112061-0-01	—				
29	止めねじ 4.37	100218-0-01	10				
30	千鳥二又スラスト止め	112062-0-00	160				
31	締めねじ 4.37	100541-0-01	10				
32	千鳥カム軸軸受け	112063-0-01	300				
33	締めねじ 4.37	100368-0-02	10				
34	段ねじ 4.37	112072-0-01	35				
35	千鳥調節連桿 (A)	112071-0-01	80				
36	段ねじ 4.37	112072-0-01	35				
37	千鳥調節てこ	112073-0-01	360				
38	千鳥調節てこ軸	112074-0-01	100				
39	止めねじ 5.95	100289-0-03	10				
40	段ねじ 4.37	112072-0-01	35				
41	千鳥調節連桿 (B)	112075-0-01	75				
42	段ねじ 4.37	112072-0-01	35				
43	千鳥調節腕	112076-0-01	40				
44	締めねじ 4.37	106127-0-02	20				
45	千鳥調節軸	112077-0-01	40				
46	千鳥調節てこ腕 (組)	112086-0-01	110				
47	締めねじ 6.35	100251-0-01	10				
48	段ねじ 4.37	112072-0-01	35				
49	止めねじ 5.95	100289-0-01	10				
50	千鳥調節レバー	112078-0-01	180				



番号	品名	部品コード	小売価格
1	押え調節ねじ	100496-0-01	160
2	押えばね座金	141099-0-01	10
3	押えばね	106794-0-01	30
4	押え上げ	100291-0-01	90
5	止めねじ 5.95	100289-0-01	10
6	押え上げ軸	109801-0-01	20
7	止めねじ 5.95	100289-0-03	10
8	押え棒抱き	111997-0-00	40
9	押え上げ(組)	111998-0-01	750
10	押え棒	103013-0-01	250
11	締めねじ 3.57	100287-0-04	10
12	布押え(ジグザグ用)	111994-0-01	1,200
13	糸ゆるめ	112129-0-01	—
14	段ねじ 3.57	104648-0-01	10
15	糸ゆるめレバーばね	100405-0-01	10
16	ひざ上げてこ	112002-0-01	30
17	段ねじ 7.94	102921-0-01	40
18	ナット 4.76	110161-0-03	10
19	ばね支え	106430-0-01	15
20	押しばね	106429-0-01	10
21	ひざ上げ引き棒	112003-0-01	30
22	押え上げ爪てこ	112004-0-01	120
23	止め輪 E	111537-0-01	10
24	爪てこ軸	112006-0-01	40
25	止めねじ	100013-0-03	10
26	千鳥爪てこ	112005-0-01	40
27	爪てこねじりばね	112007-0-01	20
28			
29			
30	二又ロッド	112008-0-01	1,150
31	テーパーねじ 7.14	100310-0-01	30
32	ナット 7.14	104689-0-01	15
33	テーパーねじ 7.14	100310-0-01	30
34	送りリンク	100505-0-01	270
35	ナット 7.14	104689-0-01	15
36	送り調節器	112009-0-01	660
37	締めねじ 4.37	100368-0-02	10
38	当て金	100507-0-00	5
39	止めねじ 5.95	100013-0-03	10
40	調節軸偏心メタル	113918-0-00	70
41	調節軸	114897-0-01	70
42	送り調節レバー	109803-0-01	190
43	締めねじ 4.76	100320-0-01	10
44	調節ねじ押しばね	113956-0-01	15
45	目盛位置決めピン	100327-0-01	25
46	締めねじ 4.76	142747-0-01	10
47	送り目盛板(組)	142482-0-01	70
48	送り調節ねじ	100512-0-01	180
49	送り調節器引きばね	112010-0-01	40
50	送り軸センター(R)	104848-0-01	70

番号	品名	部品コード	小売価格
51	止めねじ 5.95	100013-0-03	10
52	水平送り腕	100329-0-03	110
53	締めねじ 4.37	100086-0-03	10
54			
55	ナット 7.14	104689-0-01	15
56	テーパーねじ 7.14	100310-0-01	30
57	水平送り軸	112011-0-01	180
58	送り台軸	112013-0-01	160
59	送り台	112012-0-01	950
60	締めねじ 4.37	100541-0-01	10
61	送り軸センター(L)	104847-0-01	60
62	止めねじ 5.95	100013-0-03	10
63	送り歯(ジグザグ用)	112014-0-01	300
64	ホルト 3.18	112015-0-01	40
65	丸ナット 3.18	112016-0-01	30
66			
67	廃止		
68			
69	締めねじ 4.76	107428-0-01	15
70	クランクロッド	100514-0-01	940
71	テーパーねじ 7.14	100310-0-01	30
72	ナット 7.14	104689-0-01	15
73	上下送り軸腕	112018-0-01	—
74	締めねじ 4.37	100086-0-03	10
75	セットカラー	112019-0-01	—
76	止めねじ 6.35	101706-0-01	10
77	上下送り軸	112017-0-01	540
78			
79	セットカラー	112022-0-01	—
80	止めねじ 6.35	101706-0-01	10
81	締めねじ 4.37	100086-0-03	10
82	上下送り腕(組)	112020-0-01	610
83			
84			
85	廃止		
86			

番 号	品 名	部品コード	小売価格
	針板 (直線用)	112801-0-01	310
	押え (直線用)	113280-0-01	320
	送り歯 (直線用)	112132-0-01	280
	針板 (5mm巾用)	112802-0-01	220
	押え (5mm巾用)	112800-0-01	280
	送り歯 (5mm巾用)	112796-0-01	300
	スイングゲージ	112798-0-01	270
	つまみねじ 3.57	106120-0-01	30
	片押え	112797-0-01	110
	糸取りばね	100533-0-01	20
	ねじ回わし 5.5×200	101572-0-01	120
	ねじ回わし 5.5×75	102629-0-04	60
	ねじ回わし 2.6×40	102676-0-02	35
	めがねレンチ	112791-0-01	150
	ホビン	100376-0-01	55
	オイラー (A)	121152-0-01	50
	リッパ	102835-0-01	90
	枕	114052-0-01	55
	スッパナ 11×17.3	106033-0-01	130
	オイルつぼ	108959-0-01	60
	ミシン針 DB×1 (#14)	100265-0-14	30
	ミシン針 DB×1 (#11)	100265-0-11	—
	針板 (刺しゅう用)	114731-0-01	—
	100476 釘	100476-0-00	5
【梱包材料】			
	段ボール箱 (組)	160476-0-00	—