

LK3-B438E



パーツブック
PARTS BOOK
TEILEKATALOG
LIVRE DES PIECES
LIBRO DE REFERENCIA DE PIEZAS

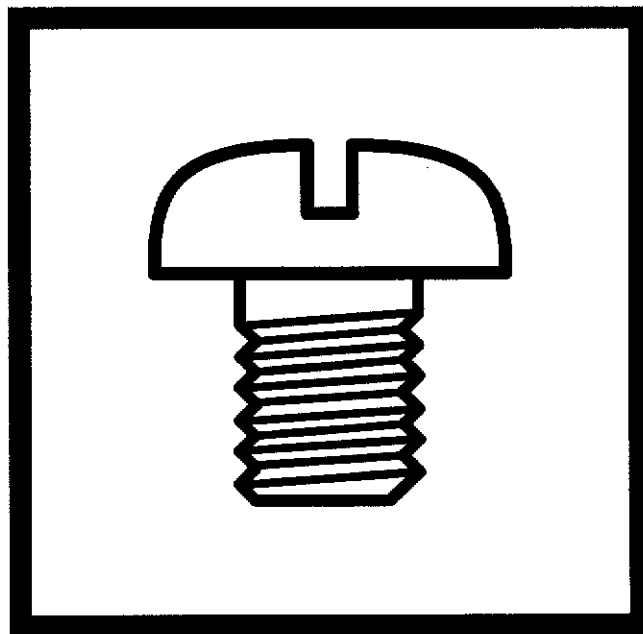
本縫電子ボタン付けミシン

ELECTRONIC LOCKSTITCH BUTTON SEWER

ELEKTRONISCHE STEPPSTICH KNOPFNÄHMASCHINE

MACHINE ELECTRONIQUE POSE - BOUTONS - POINT NOUE

PONER BOTONES CON CANILLA, ELECTRONICA





パーツブックご利用に際して

1. この本は、1998年3月のデータに基づいて作成されたものです。
2. 部品は予告なしに設計変更される場合があります。
3. 組単位で補給する部品は、 破線で示しております。

目 次

A. 主体関係	1
B. 上軸・針棒関係	3
C. 送り関係	5
D. 押エ上ゲ関係	7
E. 糸払い関係	9
F. ボタンツカミ・作動関係	11
G. 下軸関係	13
H. 給油潤滑関係	15
J. 糸通シ関係	17
K. 糸巻関係	19
L. 糸切り関係	21
M. 糸締め関係	25
N. 針位置検出器関係	25
P. コントロールボックス関係	27
Q. 電装品関係	31
R. プリント基板関係	33
S. 動力台関係	33
T. 踏板関係	35
Z. 付属品関係	37
索引	41

Notes for using this parts book Hinweise zur Verwendung dieser Teileliste

1. This book was prepared based on information available in March 1995.
 2. Parts are subject to changes in design without prior notice.
 3. Parts supplied as complete assemblies are circled by a dotted line [-----].
1. Dieses Buch basiert auf den Informationen vom März 1998.
 2. Modelländerungen sind vorbehalten.
 3. Die Teile, die als kompletter Satz geliefert werden, sind mit einer [-----] gestrichelten Linie umrandet.

CONTENTS

A. Machine body	1
B. Upper shaft and needle bar mechanism	3
C. Feed mechanism	5
D. Work clamp lifter mechanism .	7
E. Thread wiper mechanism	9
F. Button clamp mechanism	11
G. Lower shaft mechanism	13
H. Lubrication	15
J. Threading mechanism	17
K. Bobbin winder mechanism	19
L. Thread trimmer mechanism ...	21
M. Thread nipper mechanism	25
N. Synchronizer	25
P. Control box mechanism	27
Q. Power supply equipment mechanism	31
R. Printed circuit board mechanism	33
S. Power table	33
T. Foot switch pedal mechanism ..	35
Z. Accessories	37
INDEX	41

INHALTSVERZEICHNIS

A. Maschinengehäuse	1
B. Obere Welle und Nadelstangenvorrichtung	3
C. Transportvorrichtung	5
D. Stoffhalterheber	7
E. Fadenwischvorrichtung	9
F. Knopfhaltevorrichtung	11
G. Untere Welle	13
H. Schmierung	15
J. Fadenführungsvorrichtung ...	17
K. Spuler	19
L. Fadenabschneidevorrichtung ..	21
M. Fadenspannvorrichtung	25
N. Synchronisator	25
P. Schaltkasten	27
Q. Stromversorgung	31
R. Leiterplatten	33
S. Motorgestell	33
T. Fußbetätigung	35
Z. Zubehör	37
VERZEICHNIS	41

Notes sur l'utilisation de ce manuel de pièces détachées

1. Ce manuel a été fait d'après les renseignements valables au mois de Mars 1998.
2. Les pièces peuvent être sujettes à des modifications sans préavis.
3. Les pièces fournies en tant qu'assemblages complets sont encadrées avec un trait pointillé [-----].

TABLE DES MATIERES

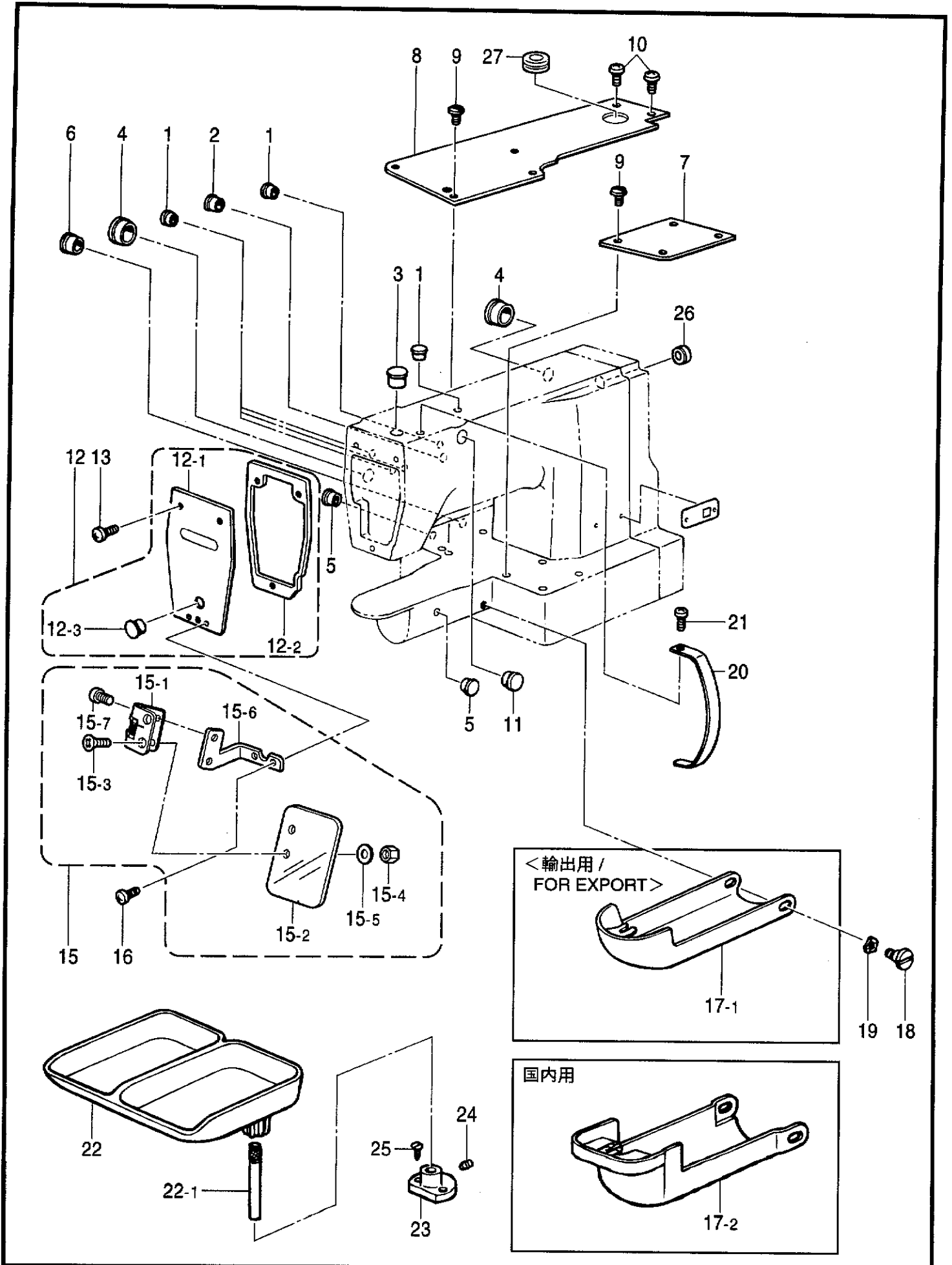
A. Corps de la machine	1
B. Mécanisme de arbre supérieur et barra à aiguille	3
C. Mécanisme de l'entraînement .	5
D. Releveur de pinceur	7
E. Mécanisme de tire-fil	9
F. Mécanisme du pince-bowtons ..	11
G. Mécanisme de l'arbre inférieur	13
H. Lubrification	15
J. Mécanisme de l'enfilage	17
K. Mécanisme du bobineur	19
L. Mécanisme de coupe-fil	21
M. Mécanisme de pince-fil	25
N. Synchronisateur	25
P. Mécanisme du boîtier de contrôle	27
Q. Mécanisme de l'équipement en alimentation électrique	31
R. Circuits imprimés	33
S. Mécanisme du plateau de la machine	33
T. Mécanisme de la pédale	35
Z. Accessoires	37
INDEX	41

Notas para usar este Manual de Piezas

1. Este libro ha sido compilado basándose en los datos de que se disponía en marzo 1998.
2. Las piezas quedan sujetas a cambios de diseño sin aviso previo.
3. Las piezas suministradas como conjuntos completos se enmarcan con una línea punteada [-----].

INDICE

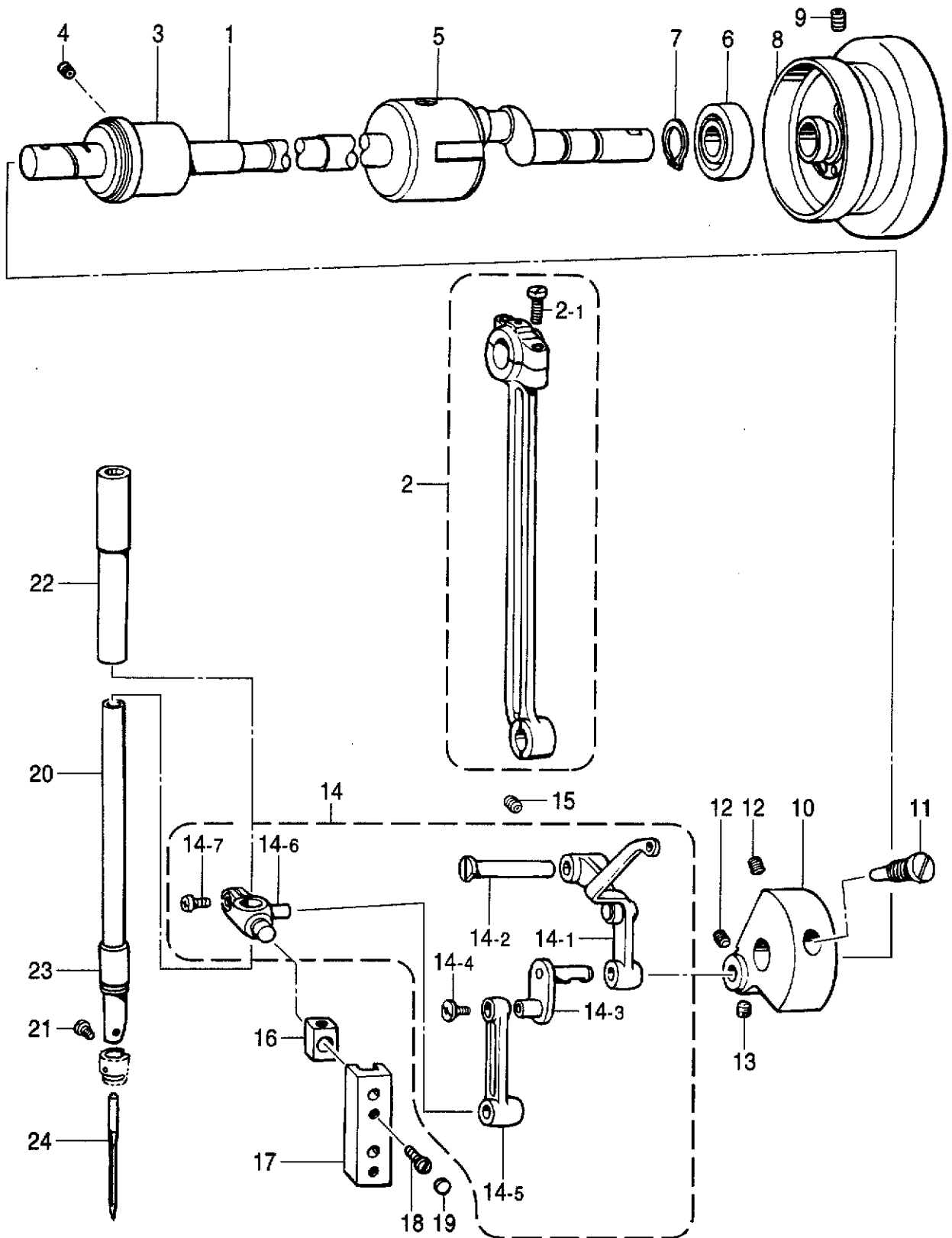
A. Cuerpo de la máquina	1
B. Mecanismo del eje superior y la barra de aguja	3
C. Mecanismo de la alimentación .	5
D. Mecanismo del levantador del prensor	7
E. Mecanismo del limpiador de hilo	9
F. Mecanismo de la ménsula de resorte	11
G. Mecanismo del eje inferior	13
H. Lubricación	15
J. Mecanismo del enhebrado	17
K. Mecanismo del devanador de la canilla	19
L. Mecanismo de la cortadura de hiros	21
M. Mecanismo de la mordaza para hilo	25
N. Sincronizador	25
P. Mecanismo de la caja de controles	27
Q. Mecanismo del equipo de alimentación de corriente	31
R. Tableros de circuitos impresos .	33
S. Mecanismo de la mesa de la máquina	33
T. Mecanismo del pedal	35
Z. Accesorios	37
INDICE	41



A. 主体関係 / Machine body / Maschinengehäuse / Corps de la machine / Cuerpo de la máquina

REF.NO.	CODE	Q'TY	ヒンメイ	NAME OF PARTS	RM
1	104450109	5	ゴムセン8	RUBBER CAP, 8	
2	140392009	1	オイルフタ	OIL CAP	
3	117934009	1	ゴムセン13.5	RUBBER CAP, 13.5	
4	140392009	2	オイルフタ	OIL CAP	
5	104450109	2	ゴムセン8	RUBBER CAP, 8	
6	104449009	1	ゴムセン15.5	RUBBER CAP, 15.5	
7	S37915009	1	ベッドカバーR	BED COVER, R	
8	S37916109	1	ベッドカバーL	BED COVER, L	
9	106629002	8	シメネジ4.37	SCREW, SM4.37	
10	062681012	2	ナベコ437-40X10	SCREW, PAN SM4.37-40X10	
11	S23337009	1	ゴムセン18.5	RUBBER CAP, 18.5	
12	S37917009	1	メイタクミ	FACE PLATE ASSY	
12-1	S37918009	1	メイタ	FACE PLATE	
12-2	S37919100	1	メイタパツキン	PACKING	
12-3	117934009	1	ゴムセン13.5	RUBBER CAP, 13.5	
13	060670812	3	バインド357-40X8	SCREW, BIND SM3.57-40X8	
15	S44493001	1	アイガードクミ	EYE GUARD ASSY	
15-1	S44483001	1	チヨウバンクミ	HINGE ASSY	
15-2	S44485001	1	アイガード	EYE GUARD	
15-3	061660806	2	サラコ318-40X8	SCREW, FLAT SM3.18-40X8	
15-4	021660102	2	ナツト1シユ3.18	NUT, 1 SM3.18	
15-5	025030232	2	ヒラザガネチユウ3	WASHER, PLAIN M 3	
15-6	S44486001	1	アイガードホルダーA	EYE GUARD HOLDER, A	
15-7	062670512	2	ナベコ357-40X5	SCREW, PAN SM3.57-40X5	
16	062670512	2	ナベコ357-40X5	SCREW, PAN SM3.57-40X5	
18	145480101	2	ダンネジ6.35	SHOULDER SCREW, SM6.35	
19	109239002	2	ナミバネザガネ	WASHER, WAVE SPRING	
20	S37920009	1	テンピンカバー	THREAD TAKE-UP COVER	
21	062680612	1	ナベコ4.37-40X6	SCREW, PAN SM4.37-40X6	
22	S18642009	1	ボタンサラ	BUTTON TRAY	
22-1	S18643001	2	ボタンサラアシ	BUTTON TRAY LEG	
23	153843009	1	ボタンサラアシホルダ	BUTTON CLAMP HOLDER SUPPORT	
24	014760622	1	アナトメネジ5.95	SET SCREW, SOCKET SM5.95	
25	0B1351606	2	+サラモク35X16	WOOD SCREW, FLAT M3.5X16	
26	S20164009	1	ゴムセン13	RUBBER CAP, 13	
27	S42227009	1	グロメツトMG-3	RUBBER CAP, MG-3	
17-1	152842059	1	<輸出用> オオカマカパークミ	<FOR EXPORT> SHUTTLE RACE COVER ASSY	
17-2	S01888009	1	<国内用> オオカマカパークミC	SHUTTLE RACE COVER ASSY, C	

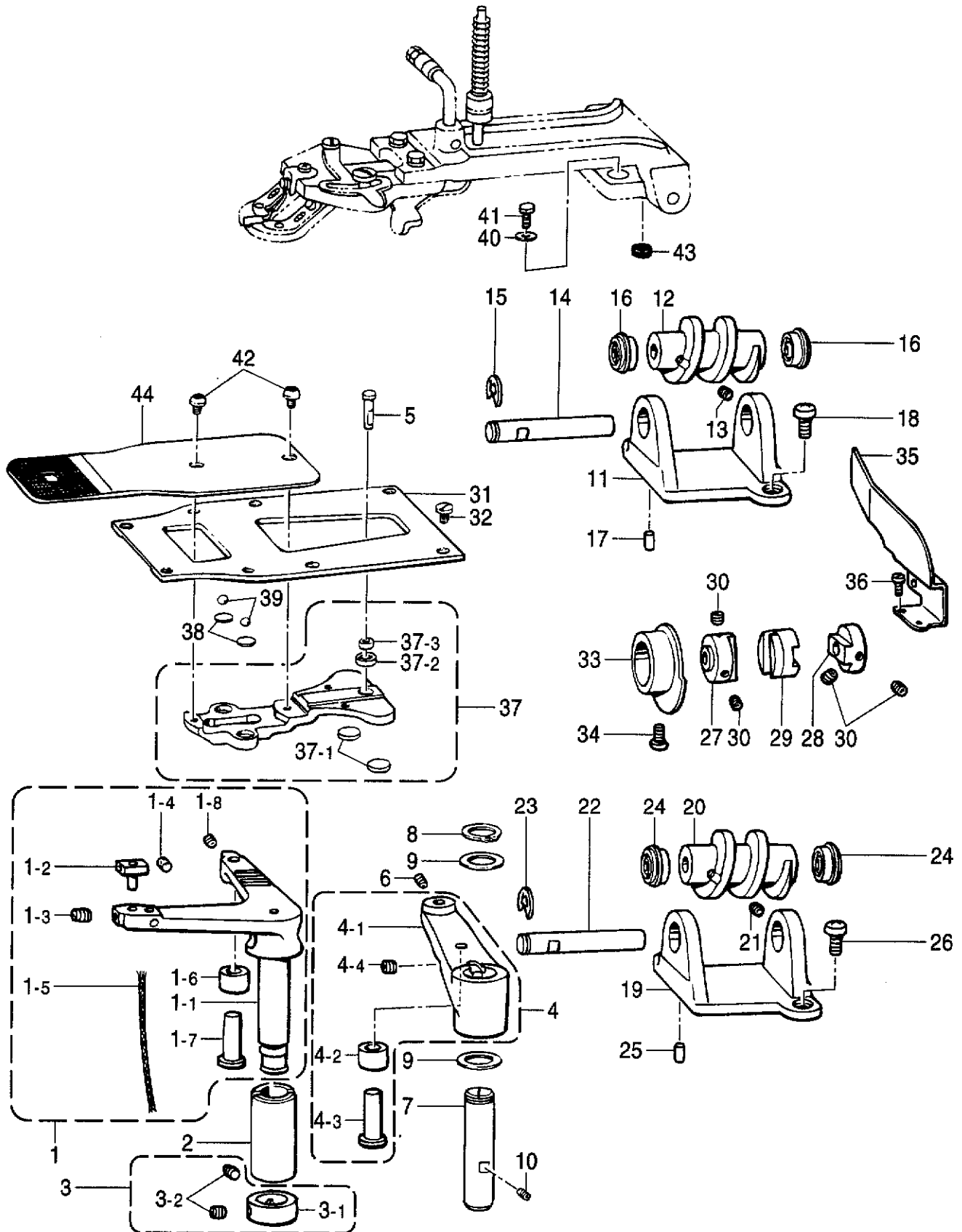
B. 上軸・針棒関係 / Upper shaft and needle bar mechanism
 / Obere Welle und Nadelstangenvorrichtung
 / Mécanisme de arbre supérieur et barra à aiguille
 / Mecanismo del eje superior y la barra de agua



B. 上軸・針棒関係 / Upper shaft and needle bar mechanism
 / Obere Welle und Nadelstangenvorrichtung
 / Mécanisme de arbre supérieur et barra à aiguille
 / Mecanismo del eje superior y la barra de aguaja

REF.NO.	CODE	Q'TY	ヒンメイ	NAME OF PARTS	RM
1	S37923001	1	ウワジク	UPPER SHAFT	
2	153040001	1	クランクロツドクミ	CRANK ROD ASSY	
2-1	144712001	2	シメネジ4.76	SCREW, SM4.76	
3	S10038001	1	ウワジクメタルF	UPPER SHAFT BUSH, F	
4	014780622	1	アナトメネジ6.35クボミ	SET SCREW, SOCKET (CP) SM6.35	
5	140726000	1	ウワジクメタルM	UPPER SHAFT BUSH, M	
6	072630260	1	ベアリング6302VV	BALL BEARING, 6302VV	
7	048150142	1	トメワジクヨウC15	RETAINING RING, C15	
8	S40913009	1	プーリBクミ	PULLEY (B) ASSY	
9	014760622	2	アナトメネジ5.95	SET SCREW, SOCKET SM5.95	
10	154623000	1	ツリアイクランクB	COUNTER WEIGHT, B	
11	100250001	1	シメネジ7.14	SCREW, SM7.14	
12	014770622	2	アナトメネジ6.35クボミ	SET SCREW, SOCKET (CP) SM6.35	
13	123006001	1	トメネジ6.35クボミ	SET SCREW, (CP) SM6.35	
14	S40924001	1	ハリボウレンカンBクミ	THREAD TAKE-UP LEVER ASSY, B	
14-1	153330101	1	テンピンクミ	THREAD TAKE-UP LEVER ASSY	
14-2	152236001	1	テンピンササエジク	THREAD TAKE-UP SUPPORT STUD	
14-3	154624001	1	ハリボウクランクB	NEEDLE BAR CRANK, B	
14-4	132051001	1	+サラネジ3.57L	SCREW, FLAT SM3.57L	
14-5	152238001	1	ハリボウレンカン	NEEDLE BAR CONNECTING ROD	
14-6	S37926001	1	ハリボウダキ	NEEDLE BAR CLAMP	
14-7	062680812	1	ナベコ437-40X8	SCREW, PAN SM4.37-40X8	
15	014780622	1	アナトメネジ6.35クボミ	SET SCREW, SOCKET (CP) SM6.35	
16	102630001	1	ハリボウアンナイカクコマ	NEEDLE BAR GUIDE SLIDE BLOCK	
17	S37927000	1	ハリボウアンナイ	NEEDLE BAR GUIDE	
18	100242003	2	シメネジ3.57	SCREW, SM3.57	
19	155578000	2	ゴムセン7.2	RUBBER CAP, 7.2	
20	154701101	1	ハリボウD	NEEDLE BAR D	
21	144458001	1	アタマツキトメネジ3.57	SET SCREW, SM3.57	
22	152242001	1	ハリボウメタルU	NEEDLE BAR BUSH, U	
23	154627001	1	ハリボウメタルDS	NEEDLE BAR BUSH, DS	
24	115053016	1	ミシンハリTQX1	NEEDLE, TQX1 (#16)	

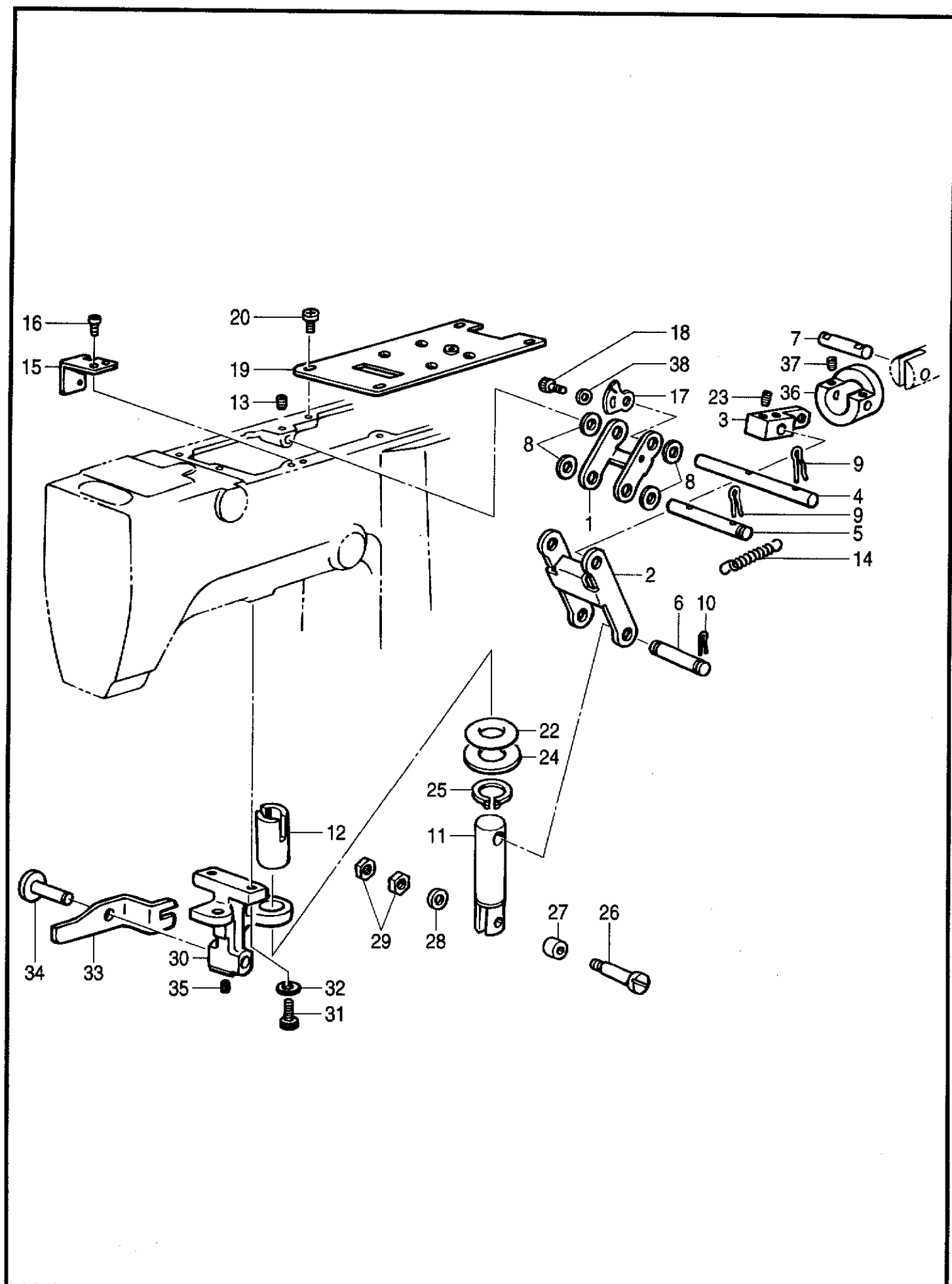
C. 送り関係 / Feed mechanism / Transportvorrichtung / Mécanisme de l'entraînement / Mecanismo de la alimentación



C. 送り関係 / Feed mechanism / Transportvorrichtung / Mécanisme de l'entraînement / Mecanismo de la alimentación

REF.NO.	CODE	Q'TY	ヒンメイ	NAME OF PARTS	RM
1	S37930001	1	Xオクリレバークミ	X-FEED LEVER ASSY	
1-1	S37931001	1	Xオクリレバー	X-FEED LEVER	
1-2	153041001	1	ヨコオクリカクゴマクミ	TACK LENGTH SLIDE BLOCK ASSY	
1-3	151602002	1	トメネジ4.37	SET SCREW, SM4.37	
1-4	153924001	1	フェルト	FELT	
1-5	108802001	1	クミヒモ4X4	WICK, 4X4 (L = 250)	
1-6	S37932001	1	オクリカムコロ	FEED CAM ROLLER	
1-7	S37933001	1	コロジク	ROLLER SHAFT	
1-8	014760622	1	アナトメネジ5.95	SET SCREW, SOCKET SM5.95	
2	S37934001	1	Xオクリレバークミ	FEED LEVER BUSH, X	
3	183493001	1	オクリジクセツトカラークミ	SET SCREW COLLAR ASSY	
3-1	S09212001	1	セツトカラー	SET SCREW COLLAR	
3-2	101706001	2	トメネジ6.35	SET SCREW, SM6.35	
4	S37935001	1	Yオクリレバークミ	Y-FEED LEVER ASSY	
4-1	S37936001	1	Yオクリレバー	Y-FEED LEVER	
4-2	S37932001	1	オクリカムコロ	FEED CAM ROLLER	
4-3	S37933001	1	コロジク	ROLLER SHAFT	
4-4	014760622	1	アナトメネジ5.95	SET SCREW, SOCKET SM5.95	
5	152759001	1	タテオクリジク	TACK WIDTH FEED SHAFT	
6	014760622	1	アナトメネジ5.95	SET SCREW, SOCKET SM5.95	
7	152760051	1	タテオクリレバークミ	VERTICAL FEEDING LEVER SHAFT	
8	048180142	1	トメワジクヨウC18	RETAINING RING, C18	
9	152756001	2	スラストザガネ18	THRUST WASHER, 18	
10	014760622	1	アナトメネジ5.95	SET SCREW, SOCKET SM5.95	
11	S37937001	1	オクリカムブラケット	FEED CAM BRACKET	
12	S37938001	1	オクリカムX	FEED CAM, X	
13	014760622	2	アナトメネジ5.95	SET SCREW, SOCKET SM5.95	
14	S37939001	1	カムジク	CAM SHAFT	
15	048060342	1	トメワE6	RETAINING RING, E6	
16	070688850	2	タマジクウケ688ZZNR	BALL BEARING, 688ZZNR	
17	S37940001	2	イチギメピン	LOCATOR PIN	
18	062681012	2	ナベコ437-40X10	SCREW, PAN SM4.37-40X10	
19	S37937001	1	オクリカムブラケット	FEED CAM BRACKET	
20	S37941001	1	オクリカムY	FEED CAM, Y	
21	014760622	2	アナトメネジ5.95	SET SCREW, SOCKET SM5.95	
22	S37939001	1	カムジク	CAM SHAFT	
23	048060342	1	トメワE6	RETAINING RING, E6	
24	070688850	2	タマジクウケ688ZZNR	BALL BEARING, 688ZZNR	
25	S37940001	2	イチギメピン	LOCATOR PIN	
26	062681012	2	ナベコ437-40X10	SCREW, PAN SM4.37-40X10	
27	S37942000	2	カツプリングハブ8	COUPLING HUB, 8	
28	S37943000	2	カツプリングハブ6.35	COUPLING HUB, 6.35	
29	S37944000	2	カツプリングスペーサ	COUPLING SPACER	
30	014760622	8	アナトメネジ5.95	SET SCREW, SOCKET SM5.95	
31	S37945051	1	オクリダイアンナイイタ	FEED BAR GUIDE PLATE	
32	145318001	8	シメネジ4.37	SCREW, SM4.37	
33	S37946001	2	オクリゲンテンドグ	FEED HOME POSITION DOG	
34	062300512	2	ナベコ3X5	SCREW, PAN M3X5	
35	S37947001	2	ゲンテンセンサートリツケイタ	HOME POSITION SENSOR SET PLATE	
36	062680612	2	ナベコ4.37-40X6	SCREW, PAN SM4.37-40X6	
37	152769001	1	オクリダイクミ	FEED BRACKET ASSY	
37-1	152771000	2	オクリダイカンザ	WASHER	
37-2	152773000	1	キユウメンブツシユメタル	BUSH	
37-3	141331001	1	キユウメンブシユ	BUSH	
38	152772001	2	カンザ	WASHER	
39	071047650	2	コウキユウ3/16	BEARING BALL, 3/16	
40	025060232	2	ヒラザガネチユウ6	WASHER, PLAIN M 6	
41	017761212	2	ボルト5.95X12	BOLT, SM5.95X12	
42	153057002	2	オクリイタシメネジ	SCREW, BUTTON HEAD SM4.37	
43	153035000	1	オサエウデフェルト	PRESSER ARM FELT	
44	159971001	1	オクリイタ11ヒラ	FEED PLATE FLAT11	

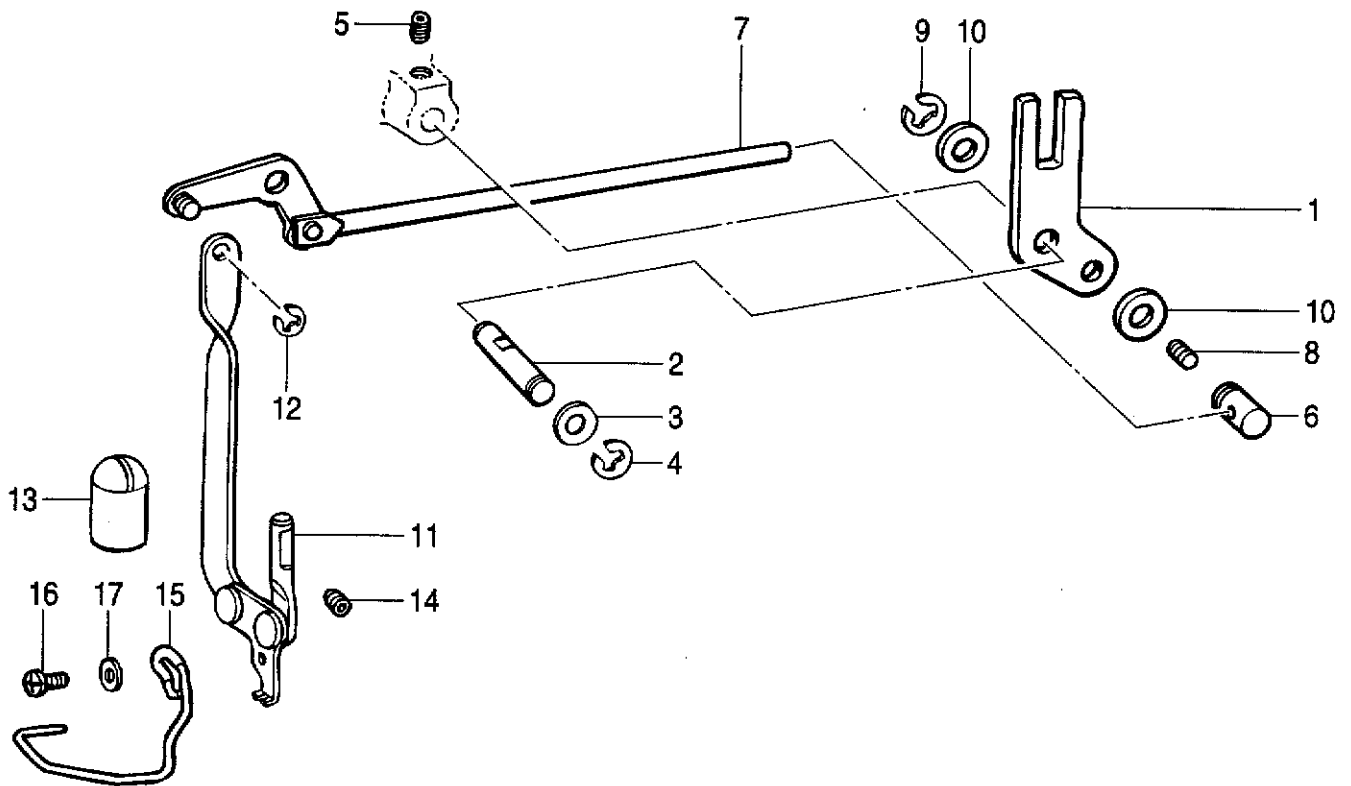
D . 押エ上げ関係 / Work clamp lifter mechanism / Stoffhalterheber / Releveur de pinceur / Mecanismo del levantador del prensor



D. 押工上げ関係 / Work clamp lifter mechanism / Stoffhalterheber / Releveur de pinceur /
Mecanismo del levantador del prensor

REF.NO.	CODE	Q'TY	ヒンメイ	NAME OF PARTS	RM
1	S37961001	1	リンクA	LINK, A	
2	S37962101	1	リンクB	LINK, B	
3	S37963101	1	リンクC	LINK, C	
4	S37964101	1	リンクジクA	LINK SHAFT, A	
5	S37965101	1	リンクジクB	LINK SHAFT, B	
6	S37966101	1	リンクジクC	LINK SHAFT, C	
7	S43792001	1	リンクジクDS	LINK SHAFT, DS	
8	100281001	4	ザガネ	WASHER	
9	S37968001	4	スナツブピン8	SNAP PIN	
10	S19662001	2	スナツブピン5	SNAP PIN	
11	S40922001	1	オサエアゲロツド	WORK CLAMP LIFTER ROD	
12	S37970050	1	オサエイタヨウメタル	BUSHING, WORK CLAMP PLATE	
13	014680622	1	アナトメネジ4.37クボミ	SET SCREW, SOCKET (CP) SM4.37	
14	S43460101	1	リンクモドシバネC	SPRING, C	
15	S37971001	1	センサダイ	SENSOR MOUNT	
16	062680612	1	ナベコ4.37-40X6	SCREW, PAN SM4.37-40X6	
17	S37972101	1	センサカンチイタ	SENSOR PERCEIVE PLATE	
18	018300636	1	アナボルト3X6	BOLT, SOCKET M3X6	
19	S37973101	1	ソレノイドトリツケイタ	SOLENOID SETTING PLATE	
20	060680712	4	バインド437-40X7	SCREW, BIND SM4.37-40X7	
22	120448001	1	ゴムワ	RUBBER RING	
23	013781012	3	トメネジ6.35	SET SCREW, (CP) SM6.35	
24	150206002	1	ヒラザガネ16	WASHER, PLAIN 16	
25	048150142	1	トメワジクヨウC15	RETAINING RING, C15	
26	153828001	1	コロジク	ROLLER SHAFT	
27	107744001	1	コロ	ROLLER	
28	153484001	1	ザガネ4.76	WASHER, PLAIN 4.76	
29	105234003	2	ナツト4.37	NUT, SM4.37	
30	S40920009	1	レバーホルダー	LEVER HOLDER	
31	018062022	2	アナボルト6X20	BOLT, SOCKET M6X20	
32	025060232	2	ヒラザガネチユウ6	WASHER, PLAIN M 6	
33	S40921001	1	ボタンツカミアゲレバー	BUTTON CLAMP LEVER	
34	153838001	1	ボタンツカミレバージク	BUTTON CLAMP LEVER SHAFT	
35	014760622	1	アナトメネジ5.95	SET SCREW, SOCKET SM5.95	
36	S43404001	1	ソレノイドストツパー	SOLENOID STOPPER	
37	014680422	2	アナトメネジ4.37クボミ	SET SCREW, SOCKET (CP) SM4.37	
38	025030232	1	ヒラザガネチユウ3	WASHER, PLAIN M 3	

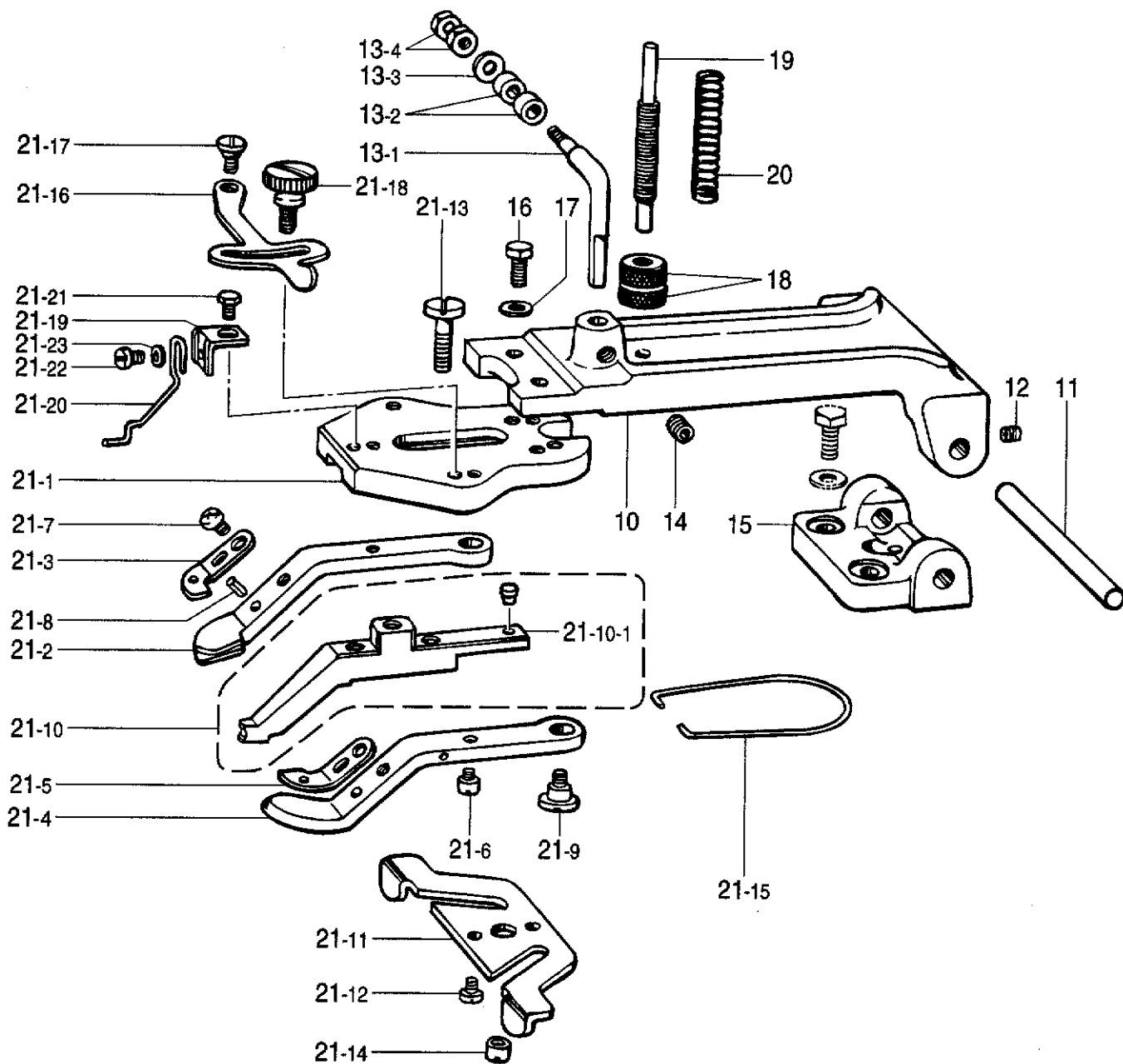
E . 糸払イ関係 / Thread wiper mechanism / Fadenwischvorrichtung / Mécanisme de tire-fil / Mecanismo del limpiador de hilo



E. 糸払イ関係 / Thread wiper mechanism / Fadenwischvorrichtung / Mécanisme de tire-fil /
Mecanismo del limpiador de hilo

REF.NO.	CODE	Q'TY	ヒンメイ	NAME OF PARTS	RM
1	S38023001	1	ワイパークドウレバー	THREAD WIPER DRIVING LEVER	
2	152822001	1	ワイパージク	THREAD WIPER SHAFT	
3	025770232	1	ヒラザガネチユウ6.35	WASHER, PLAIN M 6.35	
4	048040342	1	トメワE4	RETAINING RING, E4	
5	014680622	1	アナトメネジ4.37クボミ	SET SCREW, SOCKET (CP) SM4.37	
6	S38024001	1	ワイパーロツドジク	THREAD WIPER ROD SHAFT	
7	S38025001	1	ワイパーロツドクミ	THREAD WIPER ROD ASSY	
8	014680622	1	アナトメネジ4.37クボミ	SET SCREW, SOCKET (CP) SM4.37	
9	048060342	1	トメワE6	RETAINING RING, E6	
10	116629001	2	ザガネ	WASHER	
11	152823001	1	ワイパーウデクミ	THREAD WIPER ARM ASSY	
12	048030342	1	トメワE3	RETAINING RING, E3	
13	152827009	1	オイルキリセン	OIL CAP	
14	014710522	1	アナトメネジ4.76クボミ	SET SCREW, SOCKET (CP) SM4.76	
15	S00926201	1	フィンガーガード	FINGER GUARD	
16	062670512	1	ナベコ357-40X5	SCREW, PAN SM3.57-40X5	
17	S21875001	1	ザガネ	WASHER	

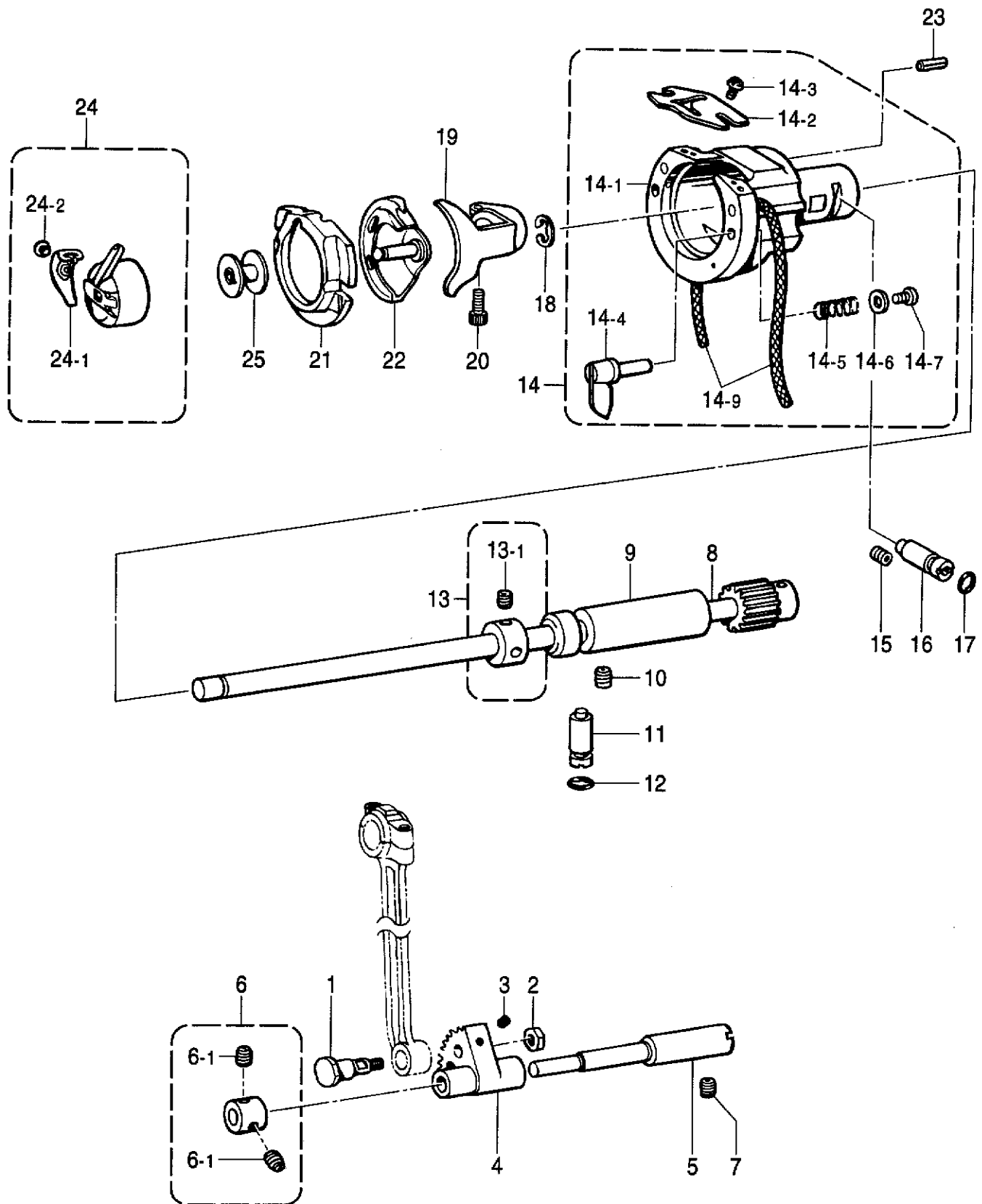
F. ボタンツマミ・作動関係 / Button clamp mechanism / Knopfhaltvorrichtung / Mécanisme de pince-bowtons / Mecanismo de la ménsula de resorte



F. ボタンツカミ・作動関係 / Button clamp mechanism / Knopfhaltevorrichtung / Mécanisme du pince-bowtons / Mecanismo de la ménsula de resorte

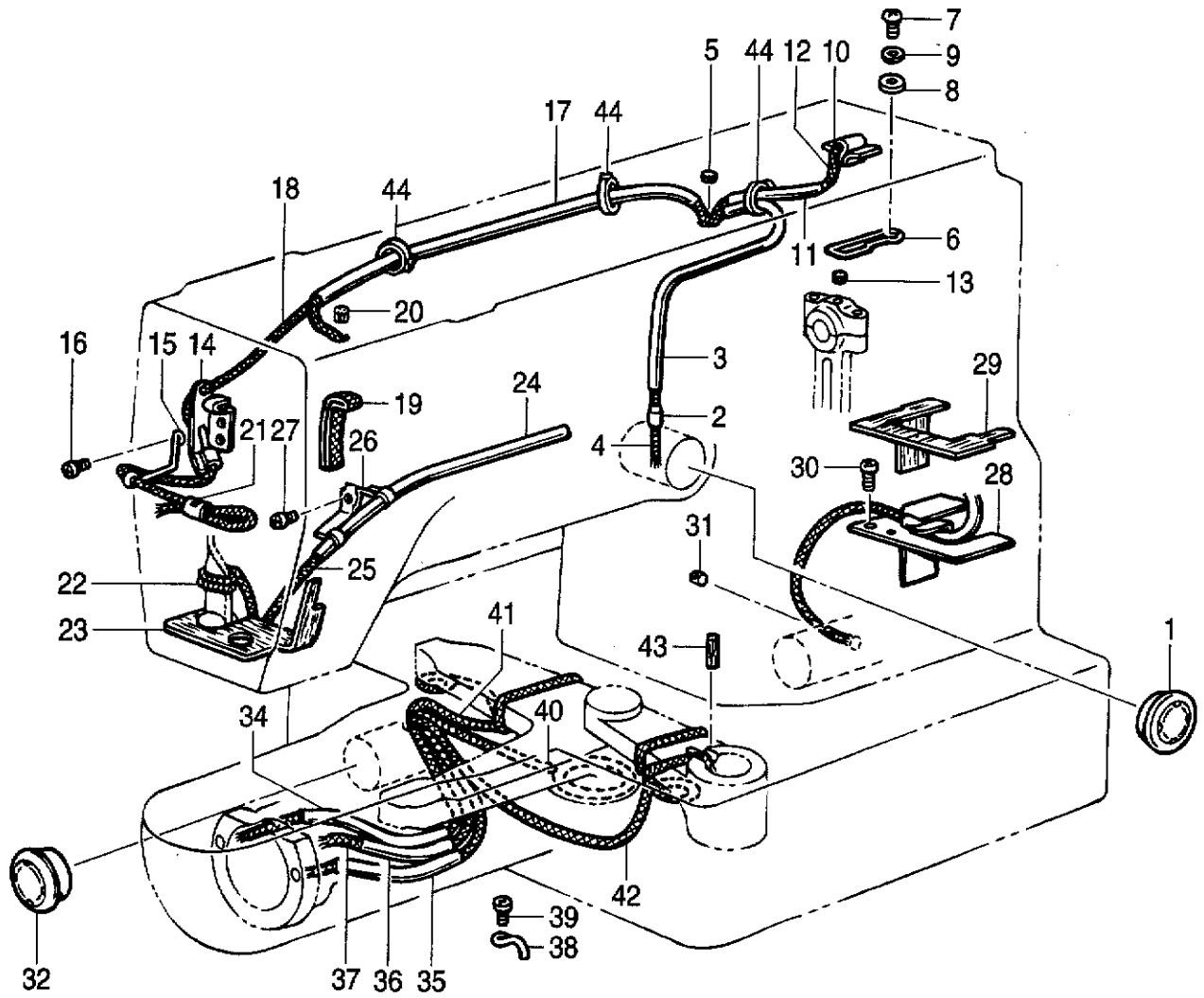
REF.NO.	CODE	Q'TY	ヒンメイ	NAME OF PARTS	RM
10	153830009	1	ボタンツカミホルダー	BUTTON CLAMP HOLDER	
11	153827001	1	ボタンツカミホルダージク	BUTTON CLAMP HOLDER SHAFT	
12	014680622	2	アナトメネジ4.37クボミ	SET SCREW, SOCKET (CP) SM4.37	
13	151968001	1	ボタンホルダーフツククミ	BUTTON CLAMP HOLDER HOOK ASSY	
13-1	151969001	1	ボタンホルダーフツク	BUTTON CLAMP HOLDER HOOK	
13-2	107744001	2	コロ	ROLLER	
13-3	153484001	1	ザガネ4.76	WASHER, PLAIN 4.76	
13-4	105234003	2	ナツト4.37	NUT, SM4.37	
14	014760622	1	アナトメネジ5.95	SET SCREW, SOCKET SM5.95	
15	153834001	1	ボタンツカミホルダーササエ	BUTTON CLAMP HOLDER SUPPORT	
16	017711412	2	ボルト4.76X14	BOLT, SM4.76X14	
17	146354001	2	ザガネ	WASHER, PLAIN 5	
18	146994001	2	オサエバネチヨウシネジ	SCREW	
19	115148101	1	オサエバネチヨウセツネジ	ADJUSTING SCREW	
20	115147001	1	ボタンツカミオサエオシバネ	SPRING	
21	S40931101	1	ボタンツカミSSクミ	BUTTON CLAMP ASSY, SS	
21-1	S03464101	1	ボタンツカミタイ	BUTTON CLAMP BRACKET	
21-2	S40932001	1	ボタンツカミLS	BUTTON CLAMP, LS	
21-3	S30001001	1	ボタンツカミLイタバネ	SPRING, PLATE	
21-4	S40933001	1	ボタンツカミRS	BUTTON CLAMP, RS	
21-5	S30002001	1	ボタンツカミRイタバネ	SPRING, PLATE	
21-6	115156001	2	ボタンツカミアンナイピン	PIN	
21-7	062680512	2	ナベコ437-40X5	SCREW, PAN SM4.37-40X5	
21-8	047250642	2	スプリングピンAW2.5	PIN, SPRING ROLL AW2.5	
21-9	115158001	2	ダンネジ4.76	SHOULDER SCREW, SM4.76	
21-10	S29954001	1	ボタンツカミMクミ	BUTTON CLAMP (M) ASSY	
21-10-1	S30000001	1	ボタンツカミM	BUTTON CLAMP (M)	
21-11	S03659001	1	ボタンツカミイタカム	BUTTON CLAMP PLATE CAM	
21-12	062680812	2	ナベコ437-40X8	SCREW, PAN SM4.37-40X8	
21-13	S03468001	1	シメネジ4.37	SCREW, M4.37	
21-14	S03657001	1	マルナツト4.37	NUT, SM4.37	
21-15	115163001	1	ボタンツカミイタバネ	SPRING, PLATE	
21-16	115164001	1	ボタンツカミチヨウセツイタ	BUTTON CLAMP ADJUST PLATE	
21-17	115165001	1	ダンネジ4.37	SHOULDER SCREW, M4.37	
21-18	115166001	1	ダンネジ4.37	SHOULDER SCREW, SM4.37	
21-19	159938001	1	ボタンウカシバネササエ	SPRING SUPPORT	
21-20	159939001	1	ボタンウカシバネA	SPRING, A	
21-21	146360002	1	ボルト4.76X7	BOLT, SM4.76X7	
21-22	110215002	1	シメネジ3.57	SCREW, SM3.57	
21-23	025660132	1	ヒラザガネシヨウ3.18	WASHER, PLAIN S 3.18	

G . 下軸関係 / Lower shaft mechanism / Untere Welle / Mécanisme de l'arbre inférieur / Mecanismo del eje inferior



G. 下軸関係 / Lower shaft mechanism / Untere Welle / Mécanisme de l'arbre inférieur / Mecanismo del eje inferior

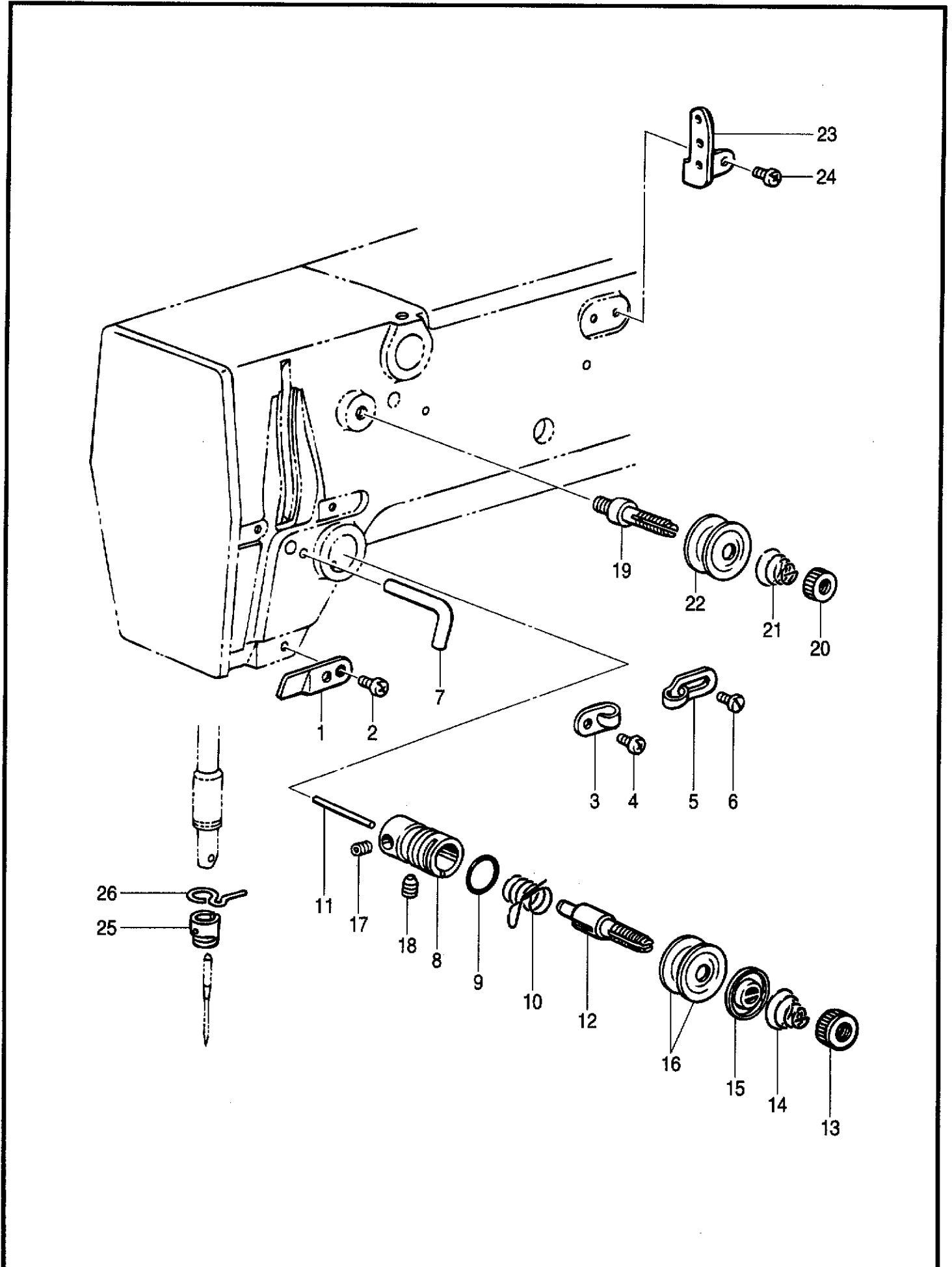
REF.NO.	CODE	Q'TY	ヒンメイ	NAME OF PARTS	RM
1	141786001	1	クランクロッドダンネジ	SHOULDER SCREW, CRANK ROD	
2	100090004	1	ナツト7.14	NUT, SM7.14	
3	014680622	1	アナトメネジ4.37クボミ	SET SCREW, SOCKET (CP) SM4.37	
4	152245001	1	ヨウドウギヤ	ROCK GEAR	
5	S37978151	1	ヨウドウギヤジク	ROCK GEAR SHAFT	
6	181995001	1	セツトカラークミ	SET SCREW COLLAR ASSY	
6-1	101706001	2	トメネジ6.35	SET SCREW, SM6.35	
7	014760622	1	アナトメネジ5.95	SET SCREW, SOCKET SM5.95	
8	S37979101	1	シタジククミ	LOWER SHAFT ASSY	
9	S37981051	1	シタジクメタル	LOWER SHAFT BUSH	
10	014760622	1	アナトメネジ5.95	SET SCREW, SOCKET SM5.95	
11	152678001	1	カマチヨウセツジク	ADJUSTING STUD	
12	081003670	1	OリングPW3	O RING, PW3	
13	S03704002	1	セツトカラークミ	SET SCREW COLLAR ASSY	
13-1	014770622	2	アナトメネジ6.35クボミ	SET SCREW, SOCKET (CP) SM6.35	
14	S37976101	1	オオカマタイメリヤスクミ	SHUTTLE RASE BASE ASSY, KNITED	
14-1	S02428001	1	オオカマタイメリヤス	SHUTTLE RACE BASE, KNITED	
14-2	S02429101	1	カマイトアンナイ	SHUTTLE RACE THREAD GUIDE	
14-3	062660412	2	ナベコ318-40X4	SCREW, PAN SM3.18-40X4	
14-4	152683001	2	オオカマトリツケツメ	SHUTTLE RACE BODY SETTING CLAW	
14-5	152684101	2	オオカマトリツケバネ	SPRING, COMPRESSION	
14-6	402887001	2	ザガネ3.2	WASHER, 3.2	
14-7	062660712	2	ナベコ318-40X7	SCREW, PAN SM3.18-40X7	
14-9	S02877000	2	クミヒモ4X4	WICK, 4X4 (L = 350)	
15	014760622	1	アナトメネジ5.95	SET SCREW, SOCKET SM5.95	
16	152678001	1	カマチヨウセツジク	ADJUSTING STUD	
17	081003670	1	OリングPW3	O RING, PW3	
18	048080342	1	トメワE8	RETAINING RING, E8	
19	152681201	1	ドライバー	DRIVER	
20	018501422	1	アナボルト5X14	BOLT, SOCKET M5X14	
21	152682101	1	オオカマA	SHUTTLE RACE BODY, A	
22	152685301	1	ナカカマA	SHUTTLE HOOK (A)	
23	120438001	1	ミゾツキピン	PIN, DOWEL	
24	152690301	1	ボビンケースクミB	BOBIN CASE ASSY, B	
24-1	154340001	1	ボビンケースチヨウシバネ	TENSION SPRING	
24-2	154341001	1	ボビンケースバネネジ	SCREW	
25	159613051	1	ボビン	BOBBIN	



H. 給油潤滑関係 / Lubrication / Schmierung / Lubrification / Lubricación

REF.NO.	CODE	Q'TY	品名	NAME OF PARTS	RM
1	152948001	1	オイルポットマド	OIL WINDOW	
2	S07333001	1	オイルクチパイプS	OIL FEEDING PIPE, S	
3	S07456000	1	ビニールチューブ	OIL TUBE, L = 160	
4	148738000	1	クミヒモ	WICK, L = 335	
5	107149001	1	フェルト	FELT	
6	S37983001	1	ウワジクキユウユササエ	WICK SUPPORT	
7	062680612	1	ナベコ4.37-40X6	SCREW, PAN SM4.37-40X6	
8	025680232	1	ヒラザガネチユウ4.37	WASHER, PLAIN M 4.37	
9	028680242	1	バネザガネ2-4.37	WASHER, SPRING 2-4.37	
10	S10478000	1	ロツドキユウユフェルト	FELT	
11	S34986000	1	ビニルチューブ	OIL TUBE, L = 135	
12	153920001	1	クミヒモ4X4	WICK, 4X4 (L = 300)	
13	107149001	1	フェルト	FELT	
14	S21527001	1	テンピンキユウユササエ	WICK SUPPORT	
15	S10162201	1	ハリボウヒモササエ	WICK SUPPORT	
16	060670512	1	バインド357-40X5	SCREW, BIND SM3.57-40X5	
17	S37984000	1	ビニルチューブ	OIL TUBE, L = 290	
18	S18093100	1	クミヒモ4X4	WICK, 4X4 (L = 1100)	
19	153562001	1	ヒラクミヒモ	FLAT WICK, L = 150	
20	151927001	1	クラッチフェルト	CLUTCH FELT	
21	104567001	1	クミヒモササエ	WICK SUPPORT	
22	159565000	1	クミヒモ2.5X150	WICK (L = 150)	
23	S37985000	1	スイアゲフェルト	FELT	
24	S37986000	1	ビニルチューブ	OIL TUBE, L = 440	
25	S18093100	1	クミヒモ4X4	WICK, 4X4 (L = 1100)	
26	145547001	1	チューブホルダ	TUBE HOLDER	
27	062670512	1	ナベコ357-40X5	SCREW, PAN SM3.57-40X5	
28	S37987001	1	シタジクキユウユササエ	FELT SUPPORT	
29	S37988000	1	シタジクキユウユフェルト	FELT	
30	062680612	1	ナベコ4.37-40X6	SCREW, PAN SM4.37-40X6	
31	S09043000	1	フェルト	FELT	
32	152948001	1	オイルポットマド	OIL WINDOW	
34	S34983000	1	ビニルチューブ	OIL TUBE, L = 160	
35	S34986000	1	ビニルチューブ	OIL TUBE, L = 135	
36	S34982000	1	ビニルチューブ	OIL TUBE, L = 70	
37	153920001	1	クミヒモ4X4	WICK, 4X4 (L = 300)	
38	152969001	1	コードササエカネ	CORD SUPPORT	
39	062670512	1	ナベコ357-40X5	SCREW, PAN SM3.57-40X5	
40	148738000	1	クミヒモ	WICK, L = 335	
41	148738000	1	クミヒモ	WICK, L = 335	
42	152956001	1	クミヒモ4X4	WICK, 4X4 (L = 500)	
44	228475000	3	ケツソクバンド1.9X80	FASTENING BAND, 1.9X80	

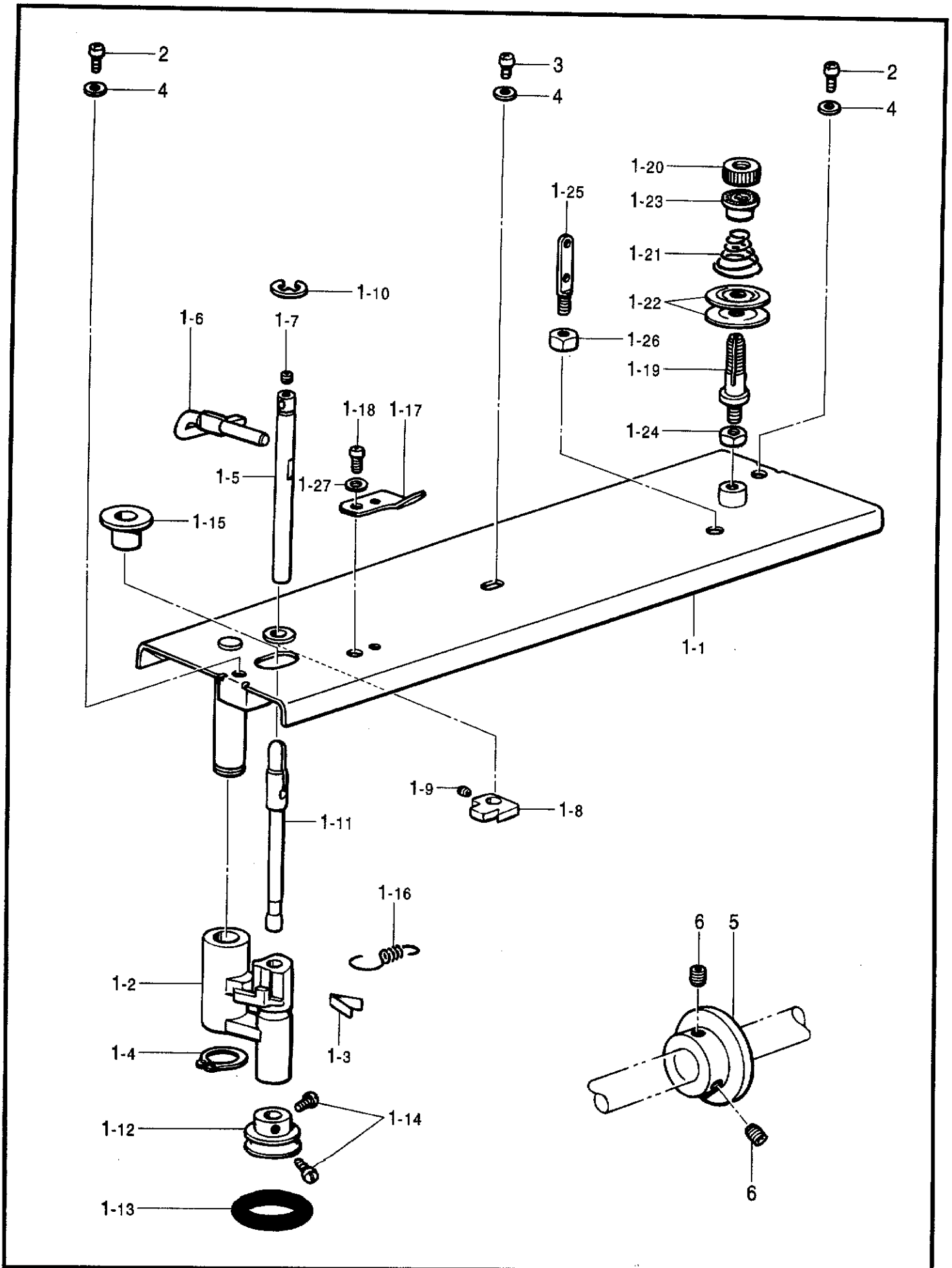
J. 糸通シ関係 / Threading mechanism / Fadenführungsrichtung / Mécanisme de l'enfilage / Mecanismo del enhebrado



J. 糸通シ関係 / Threading mechanism / Fadenführungsrichtung / Mécanisme de l'enfilage / Mecanismo del enhebrado

REF.NO.	CODE	Q'TY	ヒンメイ	NAME OF PARTS	RM
1	152869001	1	アームイトミチ	ARM THREAD GUIDE	
2	062710612	1	ナベコ476-32X6	SCREW, PAN SM4.76-32X6	
3	152870001	1	アームイトカケ	ARM THREAD GUIDE	
4	062670612	1	ナベコ357-40X6	SCREW, PAN SM3.57-40X6	
5	113316001	1	アームイトアンナイ	ARM THREAD GUIDE	
6	060670612	1	バインド357-40X6	SCREW, BIND SM3.57-40X6	
7	159224001	1	アームイトカケ	ARM THREAD GUIDE	
8	152872001	1	イトチヨウシダイ	TENSION BRACKET	
9	114294001	1	Oリング	O RING	
10	145519001	1	イトトリバネ	SPRING	
11	100400000	1	イトユルメピン	PIN	
12	100398001	1	イトチヨウシボウ	TENSION STUD	
13	100136001	1	イトチヨウシナツト	TENSION NUT	
14	107606001	1	イトチヨウシバネ	TENSION SPRING	
15	159805001	1	イトチヨウシサラオサエ	TENSION DISC PRESSER	
16	145446001	2	イトチヨウシサラ	TENSION DISC	
17	100402004	1	トメネジ3.57	SET SCREW, SM3.57	
18	S10469001	1	アナトメネジ5.95	SET SCREW, SOCKET M5.95	
19	115186001	1	シュイトチヨウシボウ	MAIN THREAD TENSION STUD	
20	100136001	1	イトチヨウシナツト	TENSION NUT	
21	115188001	1	シュイトチヨウシバネ	TENSION SPRING	
22	145446001	2	イトチヨウシサラ	TENSION DISC	
23	152889001	1	ミツメイトカケ	THREAD RETAINER	
24	062670612	2	ナベコ357-40X6	SCREW, PAN SM3.57-40X6	
25	S30003001	1	ハリボウイトアンナイA	NEEDLE BAR THREAD GUIDE, A	
26	154626001	1	ハリボウメタルDイトアンナイ	THREAD GUIDE, BUSH (D)	

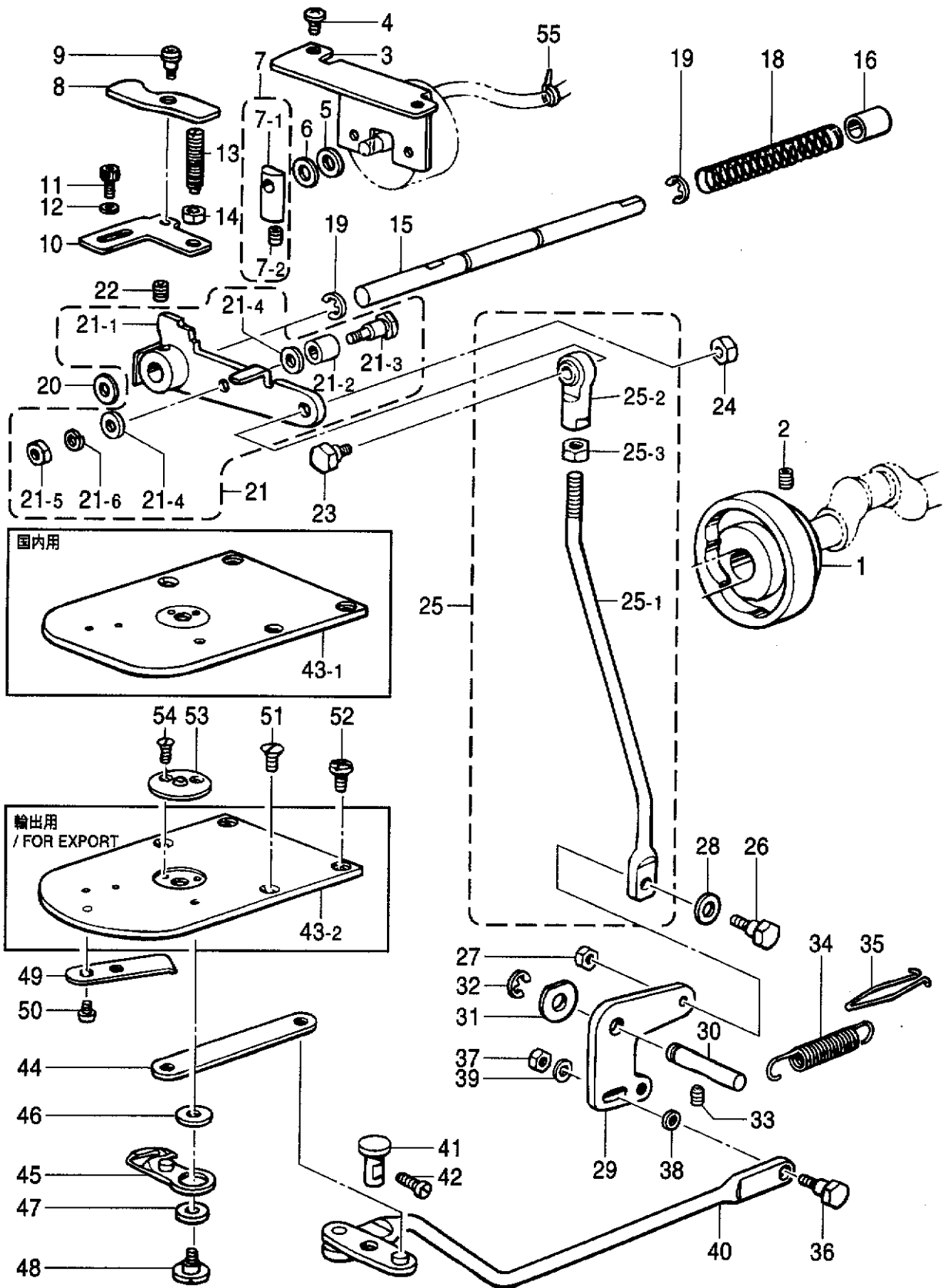
K. 糸巻關係 / Bobbin winder mechanism / Spuler / Mécanisme du bobineur / Mecanismo del devanador de la canilla



K. 糸巻関係 / Bobbin winder mechanism / Spuler / Mécanisme du bobineur / Mecanismo del devanador de la canilla

REF.NO.	CODE	Q'TY	ヒンメイ	NAME OF PARTS	RM
1-1	S37991109	1	ウワフタ	TOP COVER	
1-2	S37992100	1	イトマキウデ	BOBBIN WINDER ARM	
1-3	S37993000	1	イタバネ	SPRING, PLATE	
1-4	048100142	1	トメワジクヨウC10	RETAINING RING, C10	
1-5	S37994001	1	イトマキツメジク	BOBBIN WINDER CLAW STUD	
1-6	S37995101	1	ボビンオサエ	BOBBIN PRESSER	
1-7	014679320	1	アナトメネジ3.57クボミ	SET SCREW, SOCKET (CP) SM3.57	
1-8	S37996001	1	イトマキツメ	BOBBIN WINDER CLAW	
1-9	014680622	1	アナトメネジ4.37クボミ	SET SCREW, SOCKET (CP) SM4.37	
1-10	048050342	1	トメワE5	RETAINING RING, E5	
1-11	S37997001	1	イトマキジク	BOBBIN WINDER SHAFT	
1-12	154528001	1	イトマキクルマ	BOBBIN WINDER WHEEL	
1-13	120448001	1	ゴムワ	RUBBER RING	
1-14	120990001	2	アタマツキトメネジ4.37	SET SCREW, SM4.37	
1-15	S10174000	1	ホコリヨケイタ	DUST GUARD PLATE	
1-16	S37998001	1	イトマキウデバネ	SPRING	
1-17	152938001	1	メス	KNIFE	
1-18	062680512	1	ナベコ437-40X5	SCREW, PAN SM4.37-40X5	
1-19	159574101	1	イトチヨウシボウ	TENSION STUD	
1-20	100136001	1	イトチヨウシナツト	TENSION NUT	
1-21	144110001	1	シタルーパイトチヨウシバネ	THREAD TENSION ADJUST SPRING	
1-22	145446001	2	イトチヨウシサラ	TENSION DISC	
1-23	144105000	1	チヨウシバネウエザガネ	FLANGE WASHER, TENSION SPRING	
1-24	021680202	1	ナツト2シユ4.37	NUT, 2 SM4.37	
1-25	141590001	1	イトトオシボウ	THREADING BAR, U	
1-26	100022004	2	ナツト5.95	NUT, SM5.95	
1-27	025680232	1	ヒラザガネチユウ4.37	WASHER, PLAIN M 4.37	
2	062681212	2	ナベコ437-40X12	SCREW, PAN SM4.37-40X12	
3	062680812	1	ナベコ437-40X8	SCREW, PAN SM4.37-40X8	
4	025680232	3	ヒラザガネチユウ4.37	WASHER, PLAIN M 4.37	
5	S10176000	1	イトマキプーリ	BOBBIN WINDER PULLEY	
6	014760622	2	アナトメネジ5.95	SET SCREW, SOCKET SM5.95	

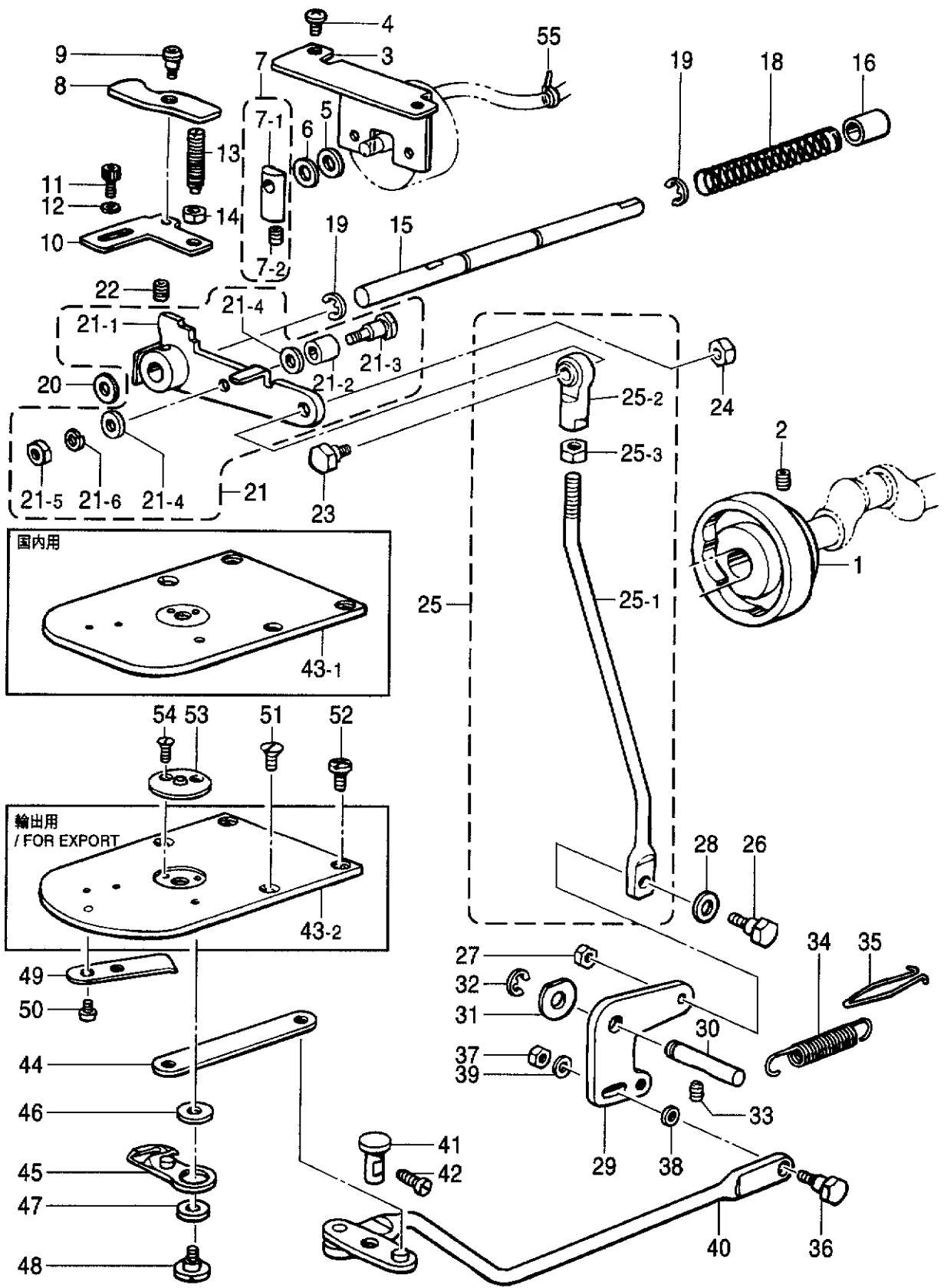
L. 糸切り関係 / Thread trimmer mechanism / Fadenabschneidevorrichtung
 / Mécanisme de coupe-fil / Mecanismo de la cortadura de hiros



L. 糸切り関係 / Thread trimmer mechanism / Fadenabschneidevorrichtung / Mécanisme de coupe-fil / Mecanismo de la cortadura de hiros

REF.NO.	CODE	Q'TY	ヒンメイ	NAME OF PARTS	RM
1	S40915001	1	イトキリカムB	THREAD TRIMMER CAM, B	
2	014770622	2	アナトメネジ6.35クボミ	SET SCREW, SOCKET (CP) SM6.35	
3	S38002101	1	ソレノイドトリツケイタ	SOLENOID SETTING PLATE	
4	060680712	2	バインド437-40X7	SCREW, BIND SM4.37-40X7	
5	154599000	1	ソレノイドクツシヨン	SOLENOID CUSHION	
6	S02652001	1	ザガネ	WASHER	
7	S23836001	1	ソレノイドレバークミ	SOLENOID LEVER ASSY	
7-1	S02654001	1	ソレノイドレバー	SOLENOID LEVER	
7-2	014680622	1	アナトメネジ4.37クボミ	SET SCREW, SOCKET (CP) SM4.37	
8	S38003001	1	クドウレバーオシレバー	PUSHING LEVER DRIVING LEVER	
9	145478101	1	ダンネジ4.76	SHOULDER SCREW, SM4.76	
10	S38004002	1	クドウレバーストツバ	DRIVING LEVER STOPPER, H = 0.3	
10	S38004003	1	クドウレバーストツバ	DRIVING LEVER STOPPER, H = 0.6	
10	S38004004	1	クドウレバーストツバ	DRIVING LEVER STOPPER, H = 0.45	
11	018681022	2	アナボルト4.37X10	BOLT, SOCKET SM4.37X10	
12	025680132	2	ヒラザガネシヨウ4.37	WASHER, PLAIN S 4.37	
13	159905001	1	トメヌイチヨウセツネジ	ADJUST SCREW	
14	106147002	1	ナツト7.94	NUT, SM7.94	
15	S38005001	1	クドウレバーアンナイジク	DRIVING LEVER SHAFT	
16	231071001	1	メタル8X15	BUSH, 8X15	
18	S10189001	1	クドウジクモドシバネ	SPRING	
19	048070342	2	トメワE7	RETAINING RING, E7	
20	154596000	1	イトキリカムレバークツシヨン	CUSHION	
21	S38006001	1	イトキリクドウレバークミ	TR. TRIMMER DRIVING LEVER ASSY	
21-1	S38007001	1	イトキリクドウレバー	THREAD TRIMMER DRIVING LEVER	
21-2	153597001	1	シタイトサバキカラー	LOWER THREAD RETAINER COLLAR	
21-3	S30033001	1	ダンネジ3.57	SHOULDER SCREW, SM3.57	
21-4	148813001	2	ザガネ	WASHER	
21-5	106129002	1	ナツト3.57	NUT, SM3.57	
21-6	028350242	1	バネザガネ2-3.5	WASHER, SPRING 2-3.5	
22	014770622	1	アナトメネジ6.35クボミ	SET SCREW, SOCKET (CP) SM6.35	
23	S02354001	1	タマツギテダンネジB	SHOULDER SCREW, B	
24	100022005	1	ナツト5.95	NUT, SM5.95	
25	S38008001	1	イトキリロッドクミ	THREAD TRIMMER ROD ASSY	
25-1	S38009001	1	イトキリロッド	THREAD TRIMMER ROD	
25-2	S07512001	1	タマツギテRクミ	ROUND JOINT ASSY, R	
25-3	100022005	1	ナツト5.95	NUT, SM5.95	
26	110233001	1	ダンネジ4.76	SHOULDER SCREW, SM4.76	
27	110161004	1	ナツト4.76	NUT, SM4.76	
28	109893002	1	ザガネ	WASHER	
29	S38010001	1	イトキリレバー	THREAD TRIMMER LEVER	
30	S10195001	1	イトキリレバージク	LEVER SHAFT	
31	110367001	1	ザガネ	WASHER, PLAIN SPECIAL 8	
32	048060342	1	トメワE6	RETAINING RING, E6	
33	014760622	1	アナトメネジ5.95	SET SCREW, SOCKET SM5.95	
34	S38011001	1	イトキリモドシバネ	THREAD TRIMMER RETURN SPRING	
35	158940001	1	バネカケ	SPRING HOOK	
36	110233001	1	ダンネジ4.76	SHOULDER SCREW, SM4.76	
37	110161004	1	ナツト4.76	NUT, SM4.76	
38	153484001	1	ザガネ4.76	WASHER, PLAIN 4.76	
39	025680232	1	ヒラザガネチユウ4.37	WASHER, PLAIN M 4.37	
40	S38012001	1	レンカンレバークミ	CONNECTING ROD LEVER ASSY	
41	S10202101	1	レンカンレバージク	CONNECTING ROD LEVER SHAFT	
42	121007001	1	アタマツキトメネジ4.37	SET SCREW, SM4.37	
44	S38016001	1	イトキリレンカン	THREAD TRIMMER CONNECTING ROD	
45	S10205001	1	イドウハクミ	MOVABLE KNIFE ASSY	
46	S10208001	1	イドウハカンザT=0.4	WASHER T = 0.4	
46	S10208002	1	イドウハカンザT=0.5	WASHER T = 0.5	
46	S10208003	1	イドウハカンザT=0.6	WASHER T = 0.6	

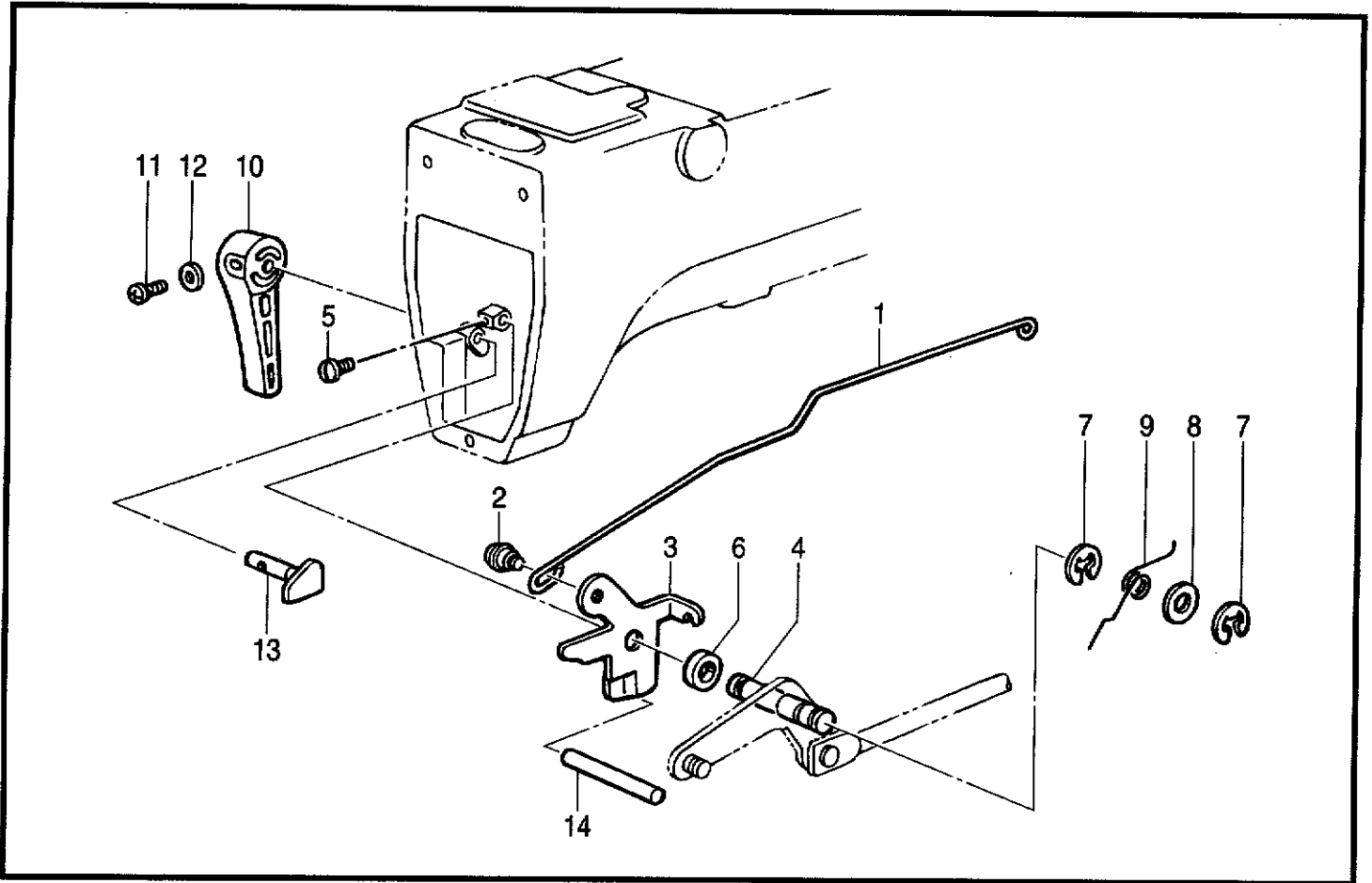
L. 糸切り関係 / Thread trimmer mechanism / Fadenabschneidevorrichtung
 / Mécanisme de coupe-fil / Mecanismo de la cortadura de hiros



L. 糸切り関係 / Thread trimmer mechanism / Fadenabschneidevorrichtung / Mécanisme de coupe-fil / Mecanismo de la cortadura de hiros

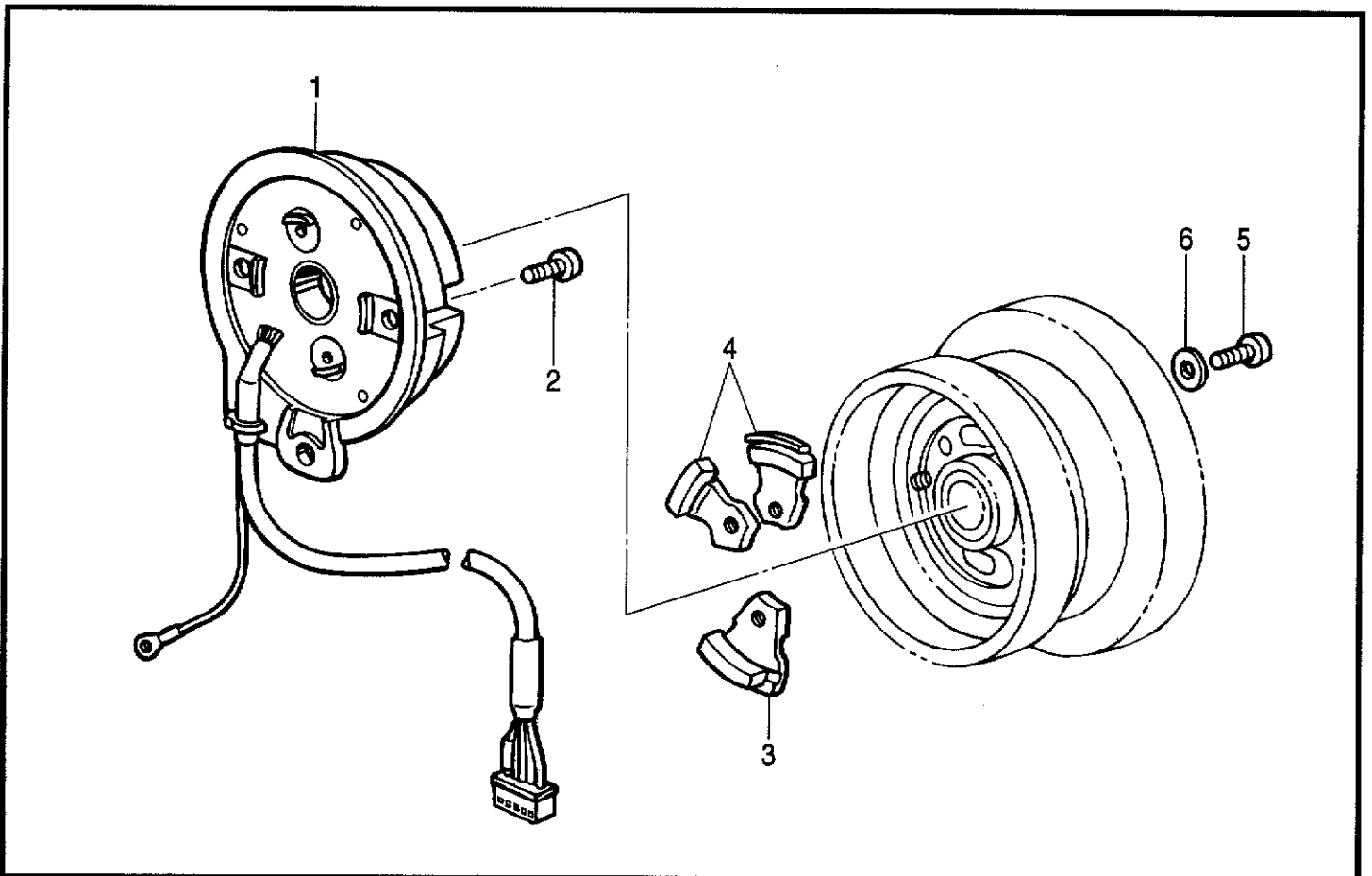
REF.NO.	CODE	Q'TY	品名	NAME OF PARTS	RM
47	S00705001	1	イドウハカラー	MOVABLE KNIFE COLLAR	
48	S10209101	1	シメネジ4.37	SCREW, SM4.37	
49	S10210101	1	コテイハ	FIXED KNIFE	
50	111140002	2	シメネジ2.38	SCREW, SM2.38	
51	100032004	2	サラネジ4.37	SCREW, FLAT SM4.37	
52	S11244001	2	シメネジ4.37	SCREW, SM4.37	
53	S40917001	1	ハリアナイタHS	NEEDLE HOLE PLATE, HS	
54	100360003	2	サラネジ2.38	SCREW, FLAT SM2.38	
55	228475000	1	ケツソクバンド1.9X80	FASTENING BAND, 1.9X80	
<hr/>					
43-1	S40916001	1	<国内用> ハリイタC	NEEDLE PLATE, C	
<hr/>					
43-2	S38015001	1	<輸出用> ハリイタ	<FOR EXPORT> NEEDLE PLATE	

M. 糸締メ関係 / Thread nipper mechanism / Fadenspannvorrichtung / Mécanisme de pince-fil / Mecanismo de la mordaza para hilo



118-Z38-406

N. 針位置検出器関係 / Synchronizer / Synchronisator / Synchronisateur / Sincronizador



118-Z38-501

M. 糸締メ関係 / Thread nipper mechanism / Fadenspannvorrichtung / Mécanisme de pince-fil / Mecanismo de la mordaza para hilo

REF.NO.	CODE	Q'TY	ヒンメイ	NAME OF PARTS	RM
1	S38031001	1	イトユルメロツド	TENSION RELEASE ROD	
2	145478101	2	ダンネジ4.76	SHOULDER SCREW, SM4.76	
3	S38032001	1	イトユルメレバー	TENSION RELEASE LEVER	
4	145474101	1	オサエアゲレバージク	PRESSER BAR LIFTER SHAFT	
5	S01998001	1	アタマツキトメネジ3.57	SET SCREW, SM3.57	
6	S38033001	1	カラー13	COLLAR, 13	
7	048040342	2	トメワE4	RETAINING RING, E4	
8	109763002	1	ザガネ	WASHER	
9	145475101	1	オサエアゲレバーバネ	SPRING	
10	S31006001	1	オサエアゲテコ	PRESSER BAR LIFTER	
11	062351216	1	ナベコ35X12	SCREW, PAN M3.5X12	
12	102707001	1	ザガネ	WASHER	
13	S31952001	1	オサエアゲクランク	PRESSER BAR LIFTER CRANK	
14	S10239001	1	イトユルメボウ	TENSION RELEASE BAR	

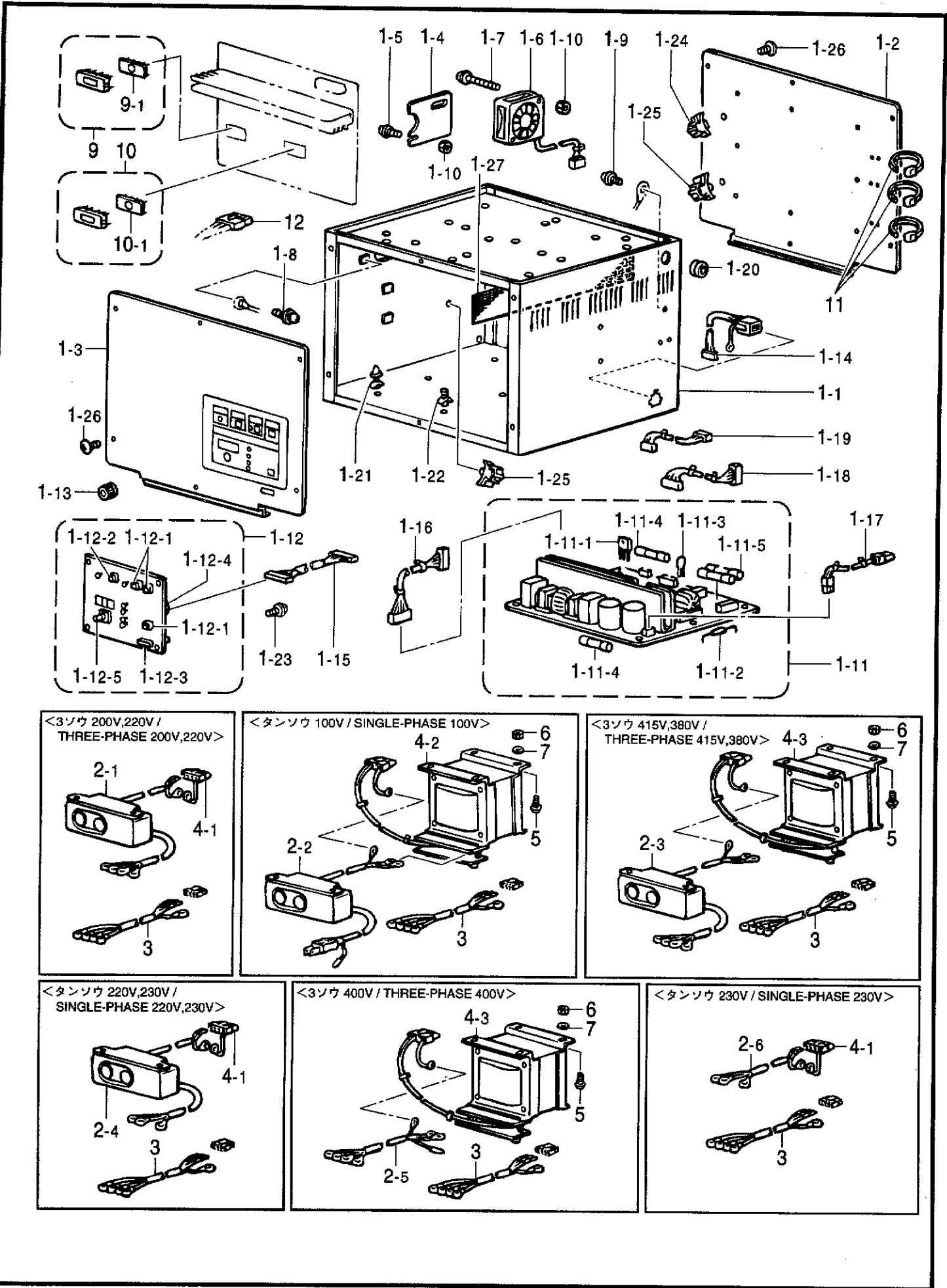
11 8-Z38-406

N. 針位置検出器関係 / Synchronizer / Synchronisator / Synchronisateur / Sincronizador

REF.NO.	CODE	Q'TY	ヒンメイ	NAME OF PARTS	RM
1	S38072201	1	シンクロナイザクミ	SYNCRONIZER ASSY	
2	062400806	2	ナベコ4X8	SCREW, PAN M4X8	
3	S38080001	1	ハリシタジシヤククミ	MAGNET ASSY, D	
4	S40918001	2	ハリウエジシヤクBクミ	N/UPPER POSITISON MAGNET ASSY, B	
5	062681412	3	ナベコ437-40X14	SCREW, PAN SM4.37-40X14	
6	025680132	3	ヒラザガネシヨウ4.37	WASHER, PLAIN S 4.37	

118-Z38-501

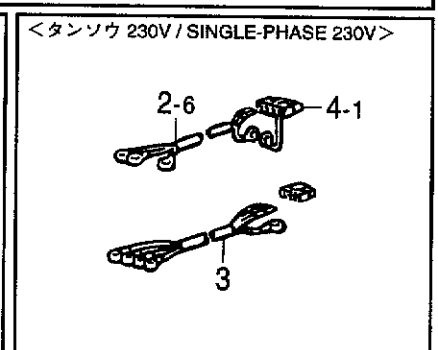
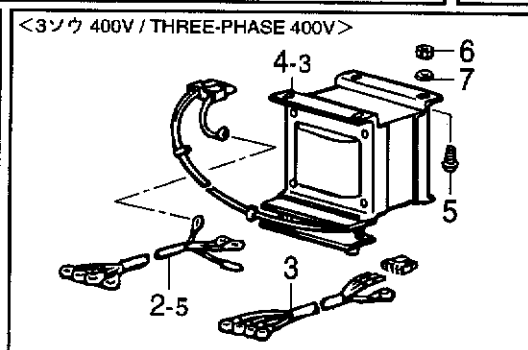
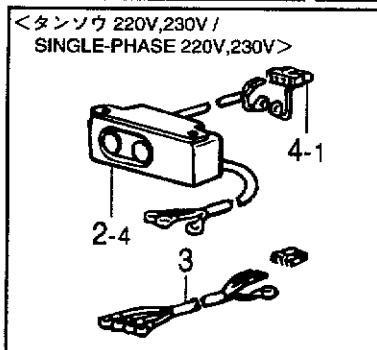
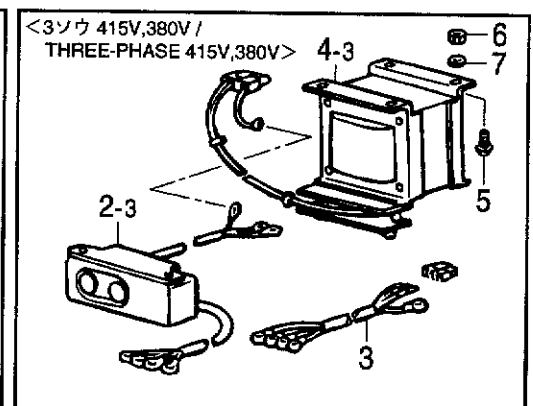
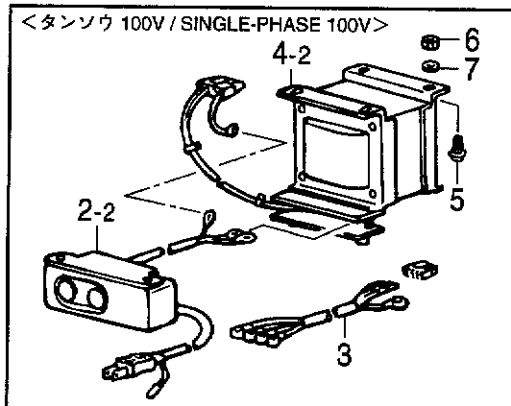
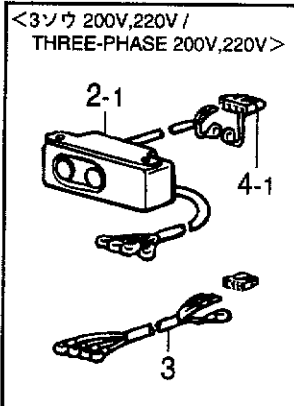
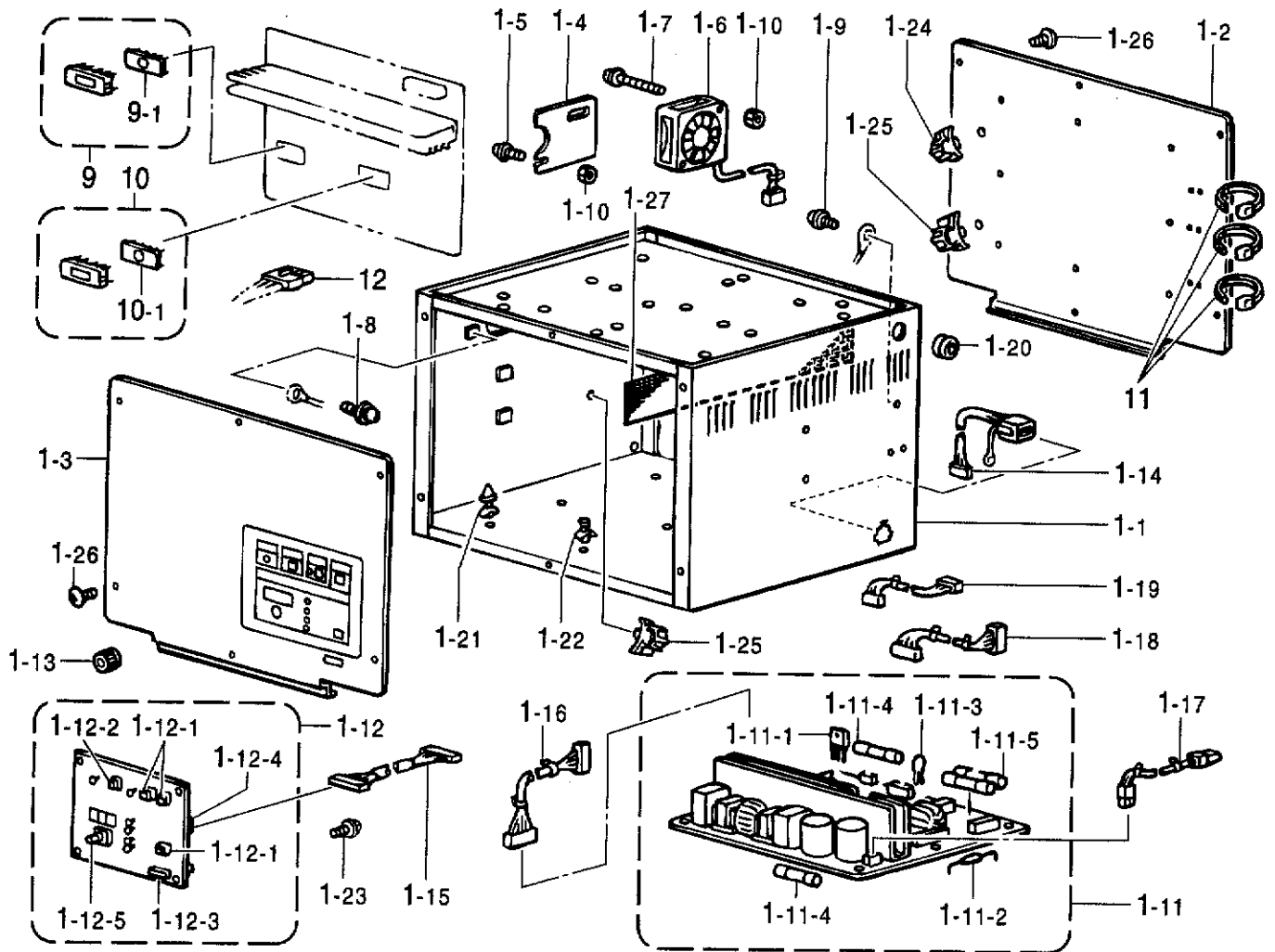
P. コントロールボックス関係 / Control box mechanism / Schaltkasten / Mécanisme du boîtier de contrôle / Mecanismo de la caja de controles



P. コントロールボックス関係 / Control box mechanism / Schaltkasten / Mécanisme du boîtier de contrôle / Mecanismo de la caja de controles

REF.NO.	CODE	Q'TY	ヒンメイ	NAME OF PARTS	RM
			<三相 200V,220V,380V,400V,415V, 単相 220V,230V>	< For 3-phase 200V,220V,380V,400V,415V, single-phase 220V,230V >	
1	S38087009	1	ボックスクミ	BOX ASSY	
1-1	S38088009	1	デンゲンボックス	POWER SUPPLY BOX	
1-12-3	U16693000	1	DIPスイッチDSS808-1	DIP SWITCH:DSS808-1	
			<国内単相 100V>		
1	S41068009	1	ボックスクミB	BOX ASSY, B	
1-1	S41088009	1	デンゲンボックスB	POWER SUPPLY BOX, B	
1-12-3	S38086000	1	DIPスイッチLDS808	DIP SWITCH, LDS808	
1-2	S38089009	1	メインキバントリツケイタ	MAIN PCB MOUNTING PLATE	
1-3	S38090009	1	パネルトリツケイタクミ	PANEL MOUNTING PLATE ASSY	
1-4	S38093000	1	コードオサエイタ	HARNESS HOLDER PLATE	
1-5	0A5401206	2	+ナベザクミ4X12DB	SCREW, PAN (S/P WASHER) M4X12	
1-6	S38094100	1	DCファンモータクミ	DC FAN MOTOR ASSY	
1-7	0A5403506	2	+ナベザクミ4X35DB	SCREW, PAN (S/P WASHER) M4X35	
1-8	0A5400806	1	+ナベザクミ4X8DB	SCREW, PAN (S/P WASHER) M4X8	
1-9	0A5401206	1	+ナベザクミ4X12DB	SCREW, PAN (S/P WASHER) M4X12	
1-10	021400206	4	2シユナツト4	NUT, 2 M4	
1-11	S38095101	1	デンゲンキバンクミ	POWER PCB ASSY	
1-11-1	S38200000	2	MOSFET2SK1938	MOS FET, 2SK1938	
1-11-2	232384001	1	SアブソバDSA362MA	SURGE ABSORBER	
1-11-3	S38201000	2	バリスタV14D471	VARISTOR	
1-11-4	S08030000	2	Gヒューズ5AFB	FUSE, 5A FB	
1-11-5	157219000	2	カンヒューズ5A-D	FUSE, 5A	
1-12	S38102001	1	パネルキバンクミ	PANEL PCB ASSY	
1-12-1	S30260002	3	SWDP1-100	SWDP1-100, GRAY	
1-12-2	S30260003	1	SWDP1-100	SWDP1-100, BLUE	
1-12-4	S30280000	1	ブザー-PKB24SPC36	BUZZER, PKB24SPC36	
1-12-5	S38104000	1	エンコーダEVQVEMF01	ENCODER, EVQVEMF01	
1-13	S02907000	1	ツマミ	DIAL	
1-14	S38105000	1	フットSWコードクミ	FOOT SW HARNESS ASSY	
1-15	S38106000	1	パネルケーブルクミ	PANEL CABLE ASSY	
1-16	S38107100	1	セイギヨデンゲンコード	POWER SUPPLY HARNESS, CONTROL	
1-17	S38108000	1	モータデンゲンコード	MOTOR POWER SUPPLY HARNESS	
1-18	S38109100	1	ゲートデンゲンコード	POWER SUPPLY HARNESS, H-P	
1-19	S38110000	1	PERコード	PER HARNESS	
1-20	S11949000	2	ゴムブツシュ	RUBBER BUSH	
1-21	S00554000	16	サポート6NS	SUPPORT, 6NS	
1-22	S38111000	1	サポート6S	SUPPORT 6S	
1-23	0A4300605	4	+ナベザクミ3X6DA	SCREW, PAN (S/P WASHER) M3X6	
1-24	150357001	1	コードクランプ13	CORD CLAMP, 13-L	
1-25	S09141000	2	コードクランプ16L	CORD CLAMP, 16-L	
1-26	008400604	12	+トラスコ4X6	SCREW, TRUSS M4X6	
1-27	S38116000	1	ボウジンアミ	FRAGMENT PROTECTOR NET	
9	S41150000	1	PROMセイギヨ438クミ	PROM CONTROL 438 ASSY	
9-1	S38143000	1	CMOSLSI27C512	CMOSLSI27C512	
10	S38131000	1	PROMモータクミ	PROM MOTOR ASSY	
10-1	S38143000	1	CMOSLSI27C512	CMOSLSI27C512	
11	228475000	8	ケツソクバンド1.9X80	BINDER	
12	S16568000	1	コネクタ3191-03R1	CONNECTOR (3191-03R1)	

P. コントロールボックス関係 / Control box mechanism / Schaltkasten / Mécanisme du boîtier de contrôle / Mecanismo de la caja de controles

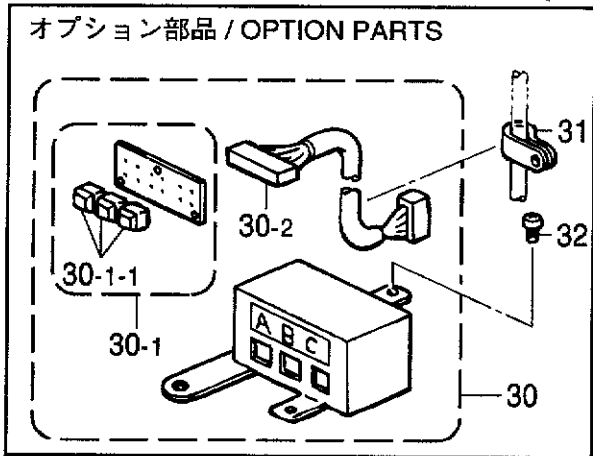
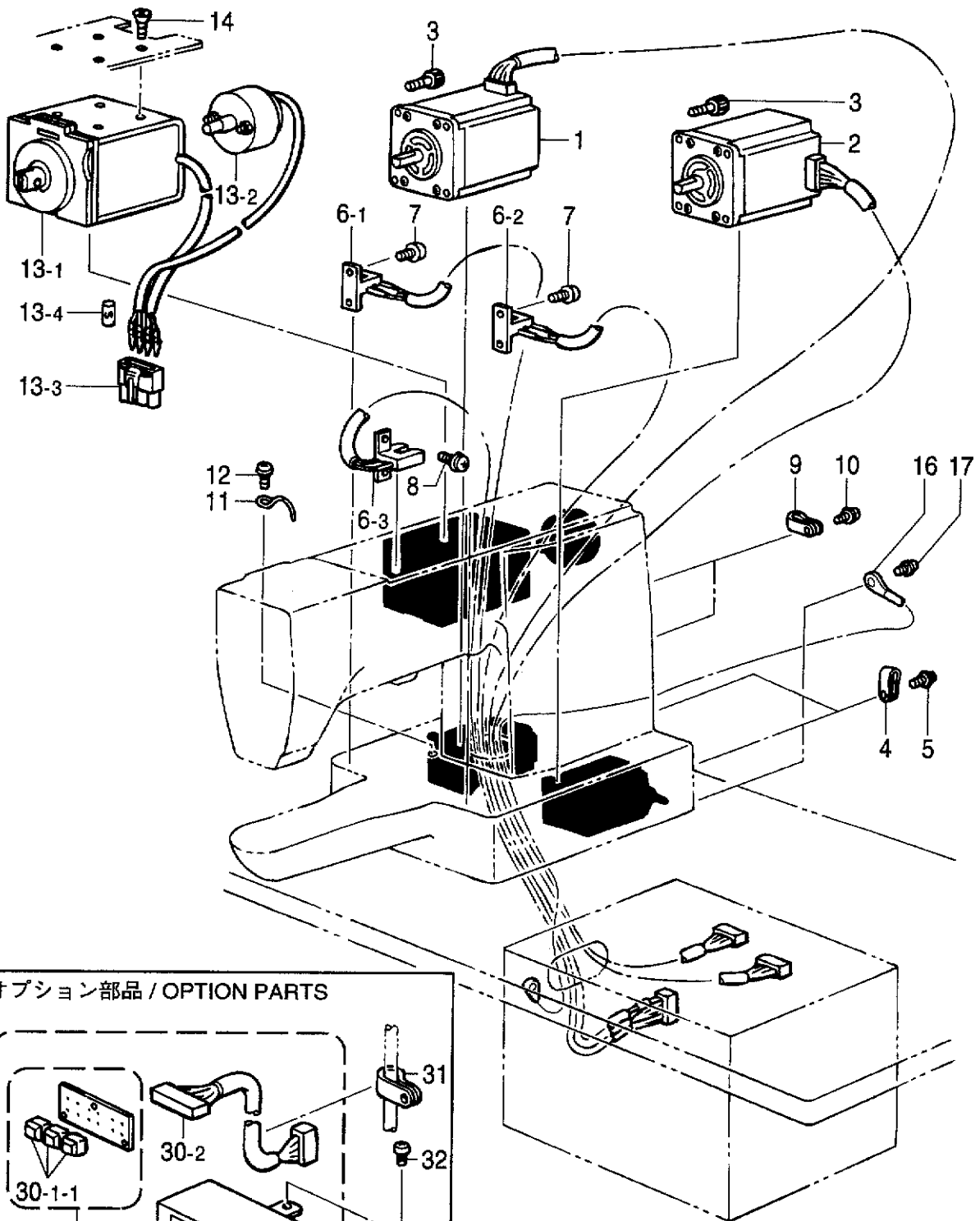


P. コントロールボックス関係 / Control box mechanism / Schaltkasten / Mécanisme du boîtier de contrôle / Mecanismo de la caja de controles

REF.NO.	CODE	Q'TY	ヒンメイ	NAME OF PARTS	RM
<ボックスソウクミ 438Aヨウ/FOR POWER SUPPLY BOX ASSY (438A)>					
<三相200V,220V/THREE-PHASE 200V,220V>					
2-1	S38112001	1	デンゲンSWクミA	POWER SUPPLY SW ASSY (A)	
3	S38122100	1	モータケーブルクミ	MOTOR CABLE	
4-1	S38123000	1	ACINコネクタクミ	ACIN CONNECTOR ASSY	
<ボックスソウクミ 438Bヨウ/FOR POWER SUPPLY BOX ASSY (438B)>					
<単相100V/SINGLE-PHASE 100V>					
2-2	S38114000	1	デンゲンSWクミB	POWER SUPPLY SW ASSY (B)	
3	S38122100	1	モータケーブルクミ	MOTOR CABLE	
4-2	S38124000	1	ヘンカントランスBクミ	CONVERSION TRANSFORMER (B) ASSY	
5	052501205	4	ナベコバネヒラ5X12	SCREW, PAN (S/P WASHER) M5X12	
6	021500205	4	2シユナツト5	NUT, 2 M5	
7	025050235	4	ヒラザガネチユウ5	WASHER, PLAIN M 5	
<ボックスソウクミ 438C1,C2ヨウ/FOR POWER SUPPLY BOX ASSY (438C1), (438C2)>					
<三相415V, 380V/THREE-PHASE 415V, 380V>					
2-3	S38117000	1	デンゲンSWクミC	POWER SUPPLY SW ASSY (C)	
3	S38122100	1	モータケーブルクミ	MOTOR CABLE	
4-3	S38127000	1	ヘンカントランスCクミ	CONVERSION TRANSFORMER (C) ASSY	
5	052501205	4	ナベコバネヒラ5X12	SCREW, PAN (S/P WASHER) M5X12	
6	021500205	4	2シユナツト5	NUT, 2 M5	
7	025050235	4	ヒラザガネチユウ5	WASHER, PLAIN M 5	
<ボックスソウクミ 438Dヨウ/FOR POWER SUPPLY BOX ASSY (438D)>					
<単相220V, 230V/SINGLE-PHASE 220V, 230V>					
2-4	S38112002	1	デンゲンSWクミA	POWER SUPPLY SW ASSY (A)	
3	S38122100	1	モータケーブルクミ	MOTOR CABLE	
4-1	S38123000	1	ACINコネクタクミ	ACIN CONNECTOR ASSY	
<ボックスソウクミ 438Eヨウ/FOR POWER SUPPLY BOX ASSY (438E)>					
<三相400V/THREE-PHASE 400V>					
2-5	S38120000	1	デンゲンINコードE	POWER SUPPLY IN CORD (E)	
3	S38122100	1	モータケーブルクミ	MOTOR CABLE (E) ASSY	
4-3	S38127000	1	ヘンカントランスCクミ	CONVERSION TRANSFORMER (C) ASSY	
5	052501205	4	ナベコバネヒラ5X12	SCREW, PAN (S/P WASHER) M5X12	
6	021500205	4	2シユナツト5	NUT, 2 M5	
7	025050235	4	ヒラザガネチユウ5	WASHER, PLAIN M 5	
<ボックスソウクミ 438Fヨウ/FOR POWER SUPPLY BOX ASSY (438F)>					
<単相230V/SINGLE-PHASE 230V>					
2-6	S41198000	1	デンゲンINコードF	POWER SUPPLY IN CORD (F)	
3	S38122100	1	モータケーブルクミ	MOTOR CABLE (E) ASSY	
4-1	S38123000	1	ACINコネクタクミ	ACIN CONNECTOR ASSY	

デンゲン/POWER SOURCE	コード/CODE	ヒンメイ	NAME OF PARTS
三相/THREE-PHASE 200V,220V	S41130009	ボックスソウクミ 438A	POWER SUPPLY BOX ASSY (438A)
単相/SINGLE-PHASE 100V	S41131009	ボックスソウクミ 438B	POWER SUPPLY BOX ASSY (438B)
三相/THREE-PHASE 415V	S41132009	ボックスソウクミ 438C1	POWER SUPPLY BOX ASSY (438C1)
三相/THREE-PHASE 380V	S41133009	ボックスソウクミ 438C2	POWER SUPPLY BOX ASSY (438C2)
単相/SINGLE-PHASE 220V, 230V	S41134009	ボックスソウクミ 438D	POWER SUPPLY BOX ASSY (438D)
三相/THREE-PHASE 400V	S41135009	ボックスソウクミ 438E	POWER SUPPLY BOX ASSY (438E)
単相/SINGLE-PHASE 230V	S41136009	ボックスソウクミ 438F	POWER SUPPLY BOX ASSY (438F)

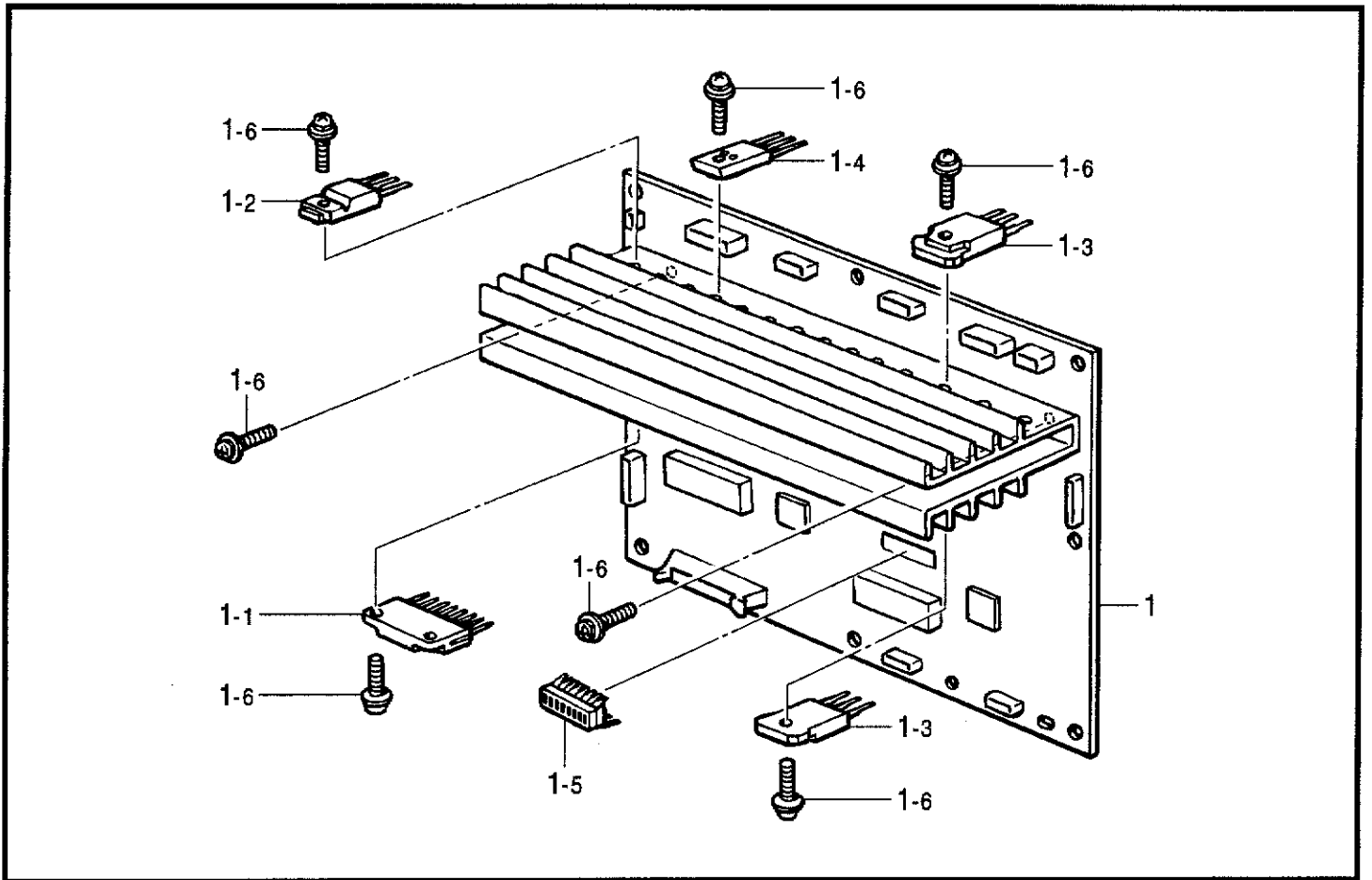
Q. 電装品関係 / Power supply equipment mechanism / Stromversorgung
 / Mécanisme de l'équipement en alimentation électrique
 / Mecanismo del equipo de alimentación de corriente



Q. 電装品関係 / Power supply equipment mechanism / Stromversorgung
 / Mécanisme de l'équipement en alimentation électrique
 / Mecanismo del equipo de alimentación de corriente

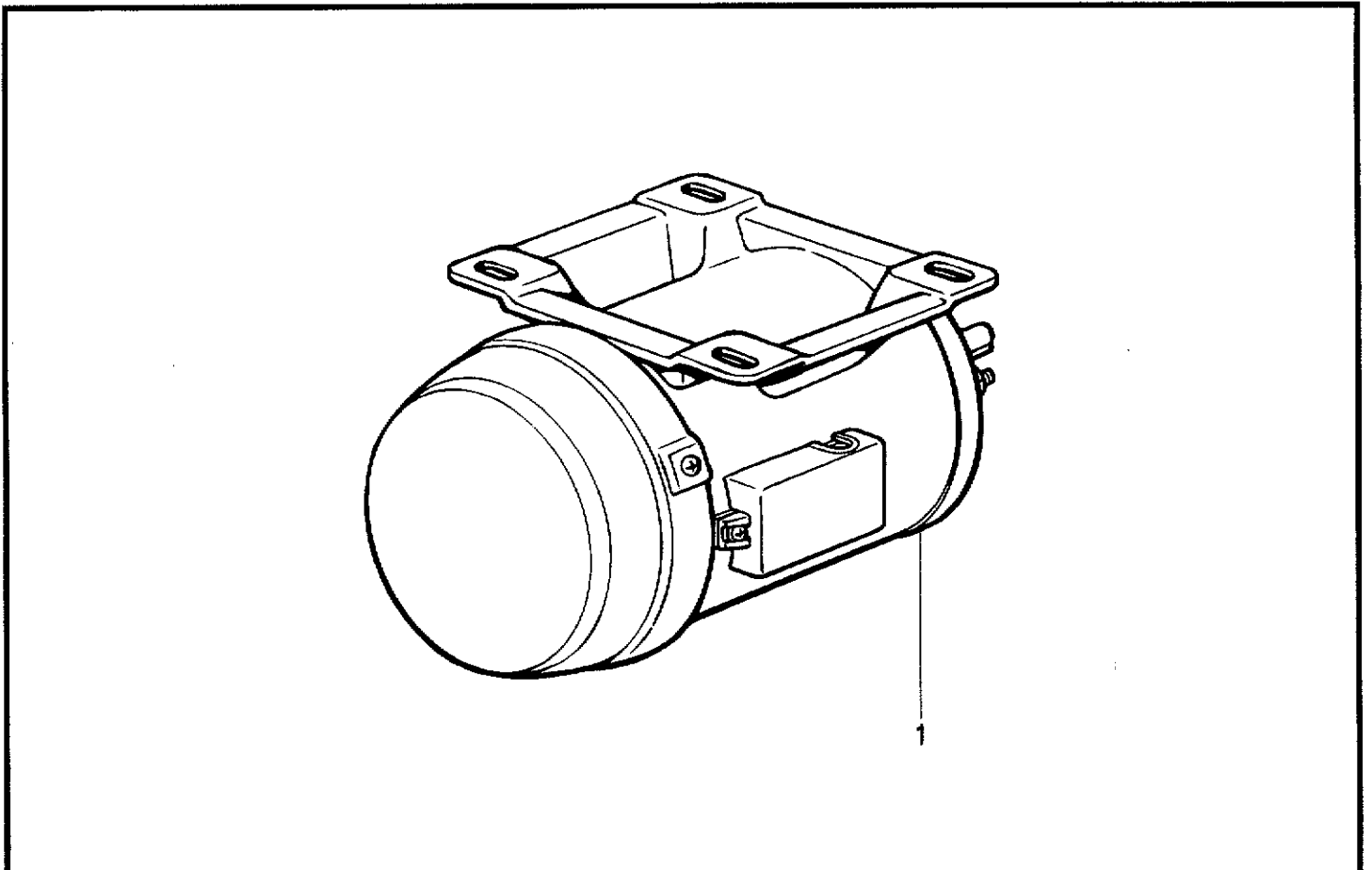
REF.NO.	CODE	Q'TY	ヒンメイ	NAME OF PARTS	RM
1	S38134000	1	パルスモータXクミ	PULSE MOTOR ASSY, X	
2	S38136100	1	パルスモータYクミ	PULSE MOTOR ASSY, Y	
3	018401222	8	アナボルト4X12	BOLT, SOCKET M4X12	
4	552907000	2	コードホルダ#10	CORD HOLDER, 10N	
5	0A5401006	2	ナベコバネヒラ4X10	SCREW, PAN (S/P WASHER) M4X10	
6	S38137000	1	トウブセンサクミ	HEAD SENSOR ASSY	
6-1	S38138000	1	ゲンテンセンサXハーネス	HOME POSITION SENSOR HARNESS, X	
6-2	S38139000	1	ゲンテンセンサYハーネス	HOME POSITION SENSOR HARNESS, Y	
6-3	S38140000	1	オサエセンサハーネス	SEWING CLAMP SENSOR HARNESS	
7	0A4300605	4	+ナベザクミ3X6DA	SCREW, PAN (S/P WASHER) M3X6	
8	0A4300605	2	+ナベザクミ3X6DA	SCREW, PAN (S/P WASHER) M3X6	
9	552907000	2	コードホルダ#10	CORD HOLDER, 10N	
10	0A5401006	2	ナベコバネヒラ4X10	SCREW, PAN (S/P WASHER) M4X10	
11	152969001	1	コードササエカネ	CORD SUPPORT	
12	062670512	1	ナベコ357-40X5	SCREW, PAN SM3.57-40X5	
13-1	S38142100	1	オサエソレノイドクミ	PRESSER SOLENOID ASSY	
13-2	S38144100	1	イトキリソレノイドクミ	THREAD TRIMMER SOLENOID ASSY	
13-3	S38146000	1	コネクタ3191-04R	CONNECTOR, 3191-04R	
13-4	S38147000	1	マークチューブ5	MARK TUBE, 5	
14	004501003	4	+サラコ5X10	SCREW, FLAT M5X10	
16	S38148000	1	アースセン1	GROUND WIRE, 1	
17	052400806	1	ナベコバネヒラ4X8	SCREW, PAN (S/P WASHER) M4X8	
30	S38048009	1	<オプションパーツ> OPボックスクミ	<OPTION PARTS> OP BOX ASSY	
30-1	S38051000	1	OPキバンクミ	OP PCB ASSY	
30-1-1	S38056000	3	SWJB-15LMP2	KEY PAD SWITCH, JB-15LMP2	
30-2	S38053000	1	OPボックスハーネス	OP BOX HARNESS	
31	S00480000	2	コードホルダ#5	CORD HOLDER, 5N	
32	062681012	3	ナベコ437-40X10	SCREW, PAN SM4.37-40X10	

R. プリント基板関係 / Printed circuit board mechanism / Leiterplatten / Circuits imprimés / Tableros de circuitos impresos



118-Z38-518

S. 動力台関係 / Power table / Motorgestell / Mécanisme du plateau de la machine / Mecanismo de la mesa de la máquina



118-Z38-652

R. プリント基板関係 / Printed circuit board mechanism / Leiterplatten / Circuits imprimés /
 Tableros de circuitos impresos

REF.NO.	CODE	Q'TY	ヒンメイ	NAME OF PARTS	RM
1	S38151001	1	メインキバンクミ	MAIN PCB ASSY	
1-1	S38154000	4	BIPICSLA4390	BIP IC, SLA4390	
1-2	S38155000	3	MOSFET2SK1306	MOS FET, 2SK1306	
1-3	S38164000	6	MOSFET2SK1937	MOSFET2SK1937	
1-4	S33849000	8	FRDアレイ D8LD20U	FRD ARRAY D8LD20U	
1-5	U32744000	1	DIPSWDSS708	DIP SWITCH: DSS708	
1-6	0A4301005	27	+ナベザクミ3X10DA	SCREW, PAN (S/P WASHER) M3X10	

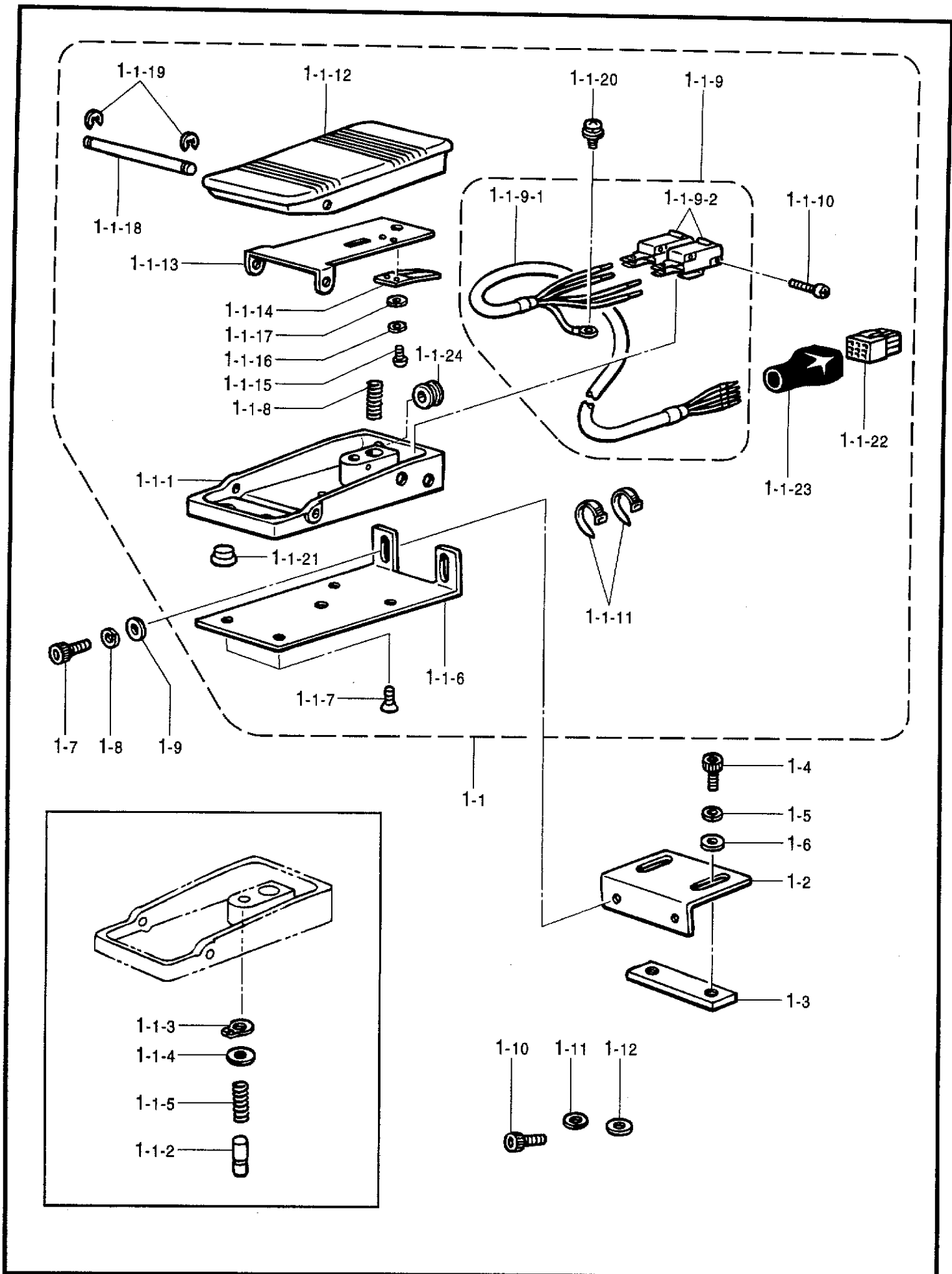
118-Z38-518

S. 動力台関係 / Power table / Motorgestell / Mécanisme du plateau de la machine /
 Mecanismo de la mesa de la máquina

REF.NO.	CODE	Q'TY	ヒンメイ	NAME OF PARTS	RM
1	S10405100	1	ゼンハイ3ソウモータ	TOTALLY ENCLOSED 3-PHASE MOTOR	

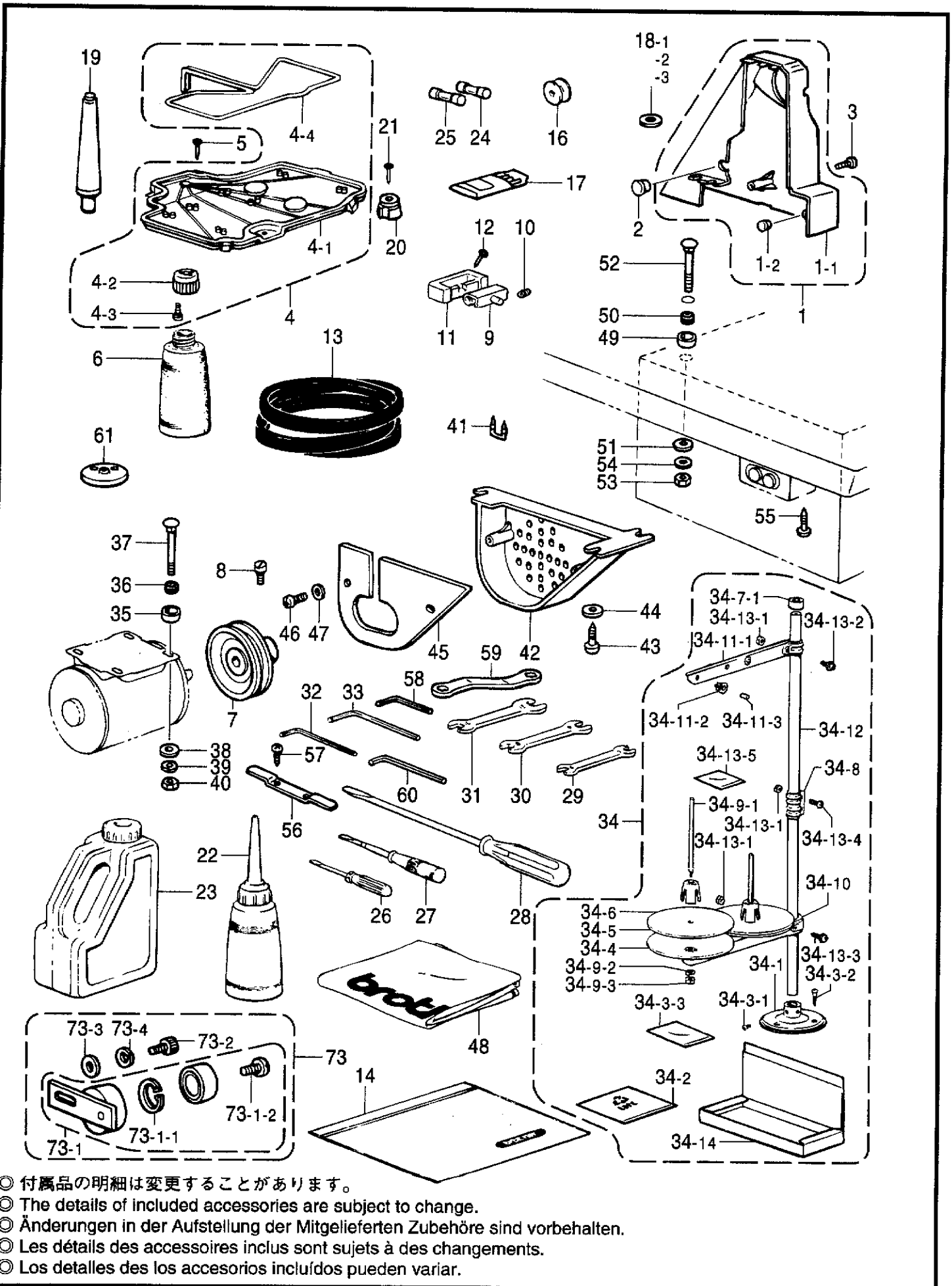
118-Z38-652

T. 踏板關係 / Foot switch pedal mechanism / Fußbetätigung / Mécanisme de la pédale / Mecanismo del pedal



T. 踏板関係 / Foot switch pedal mechanism / Fußbetätigung / Mécanisme de la pédale / Mecanismo del pedal

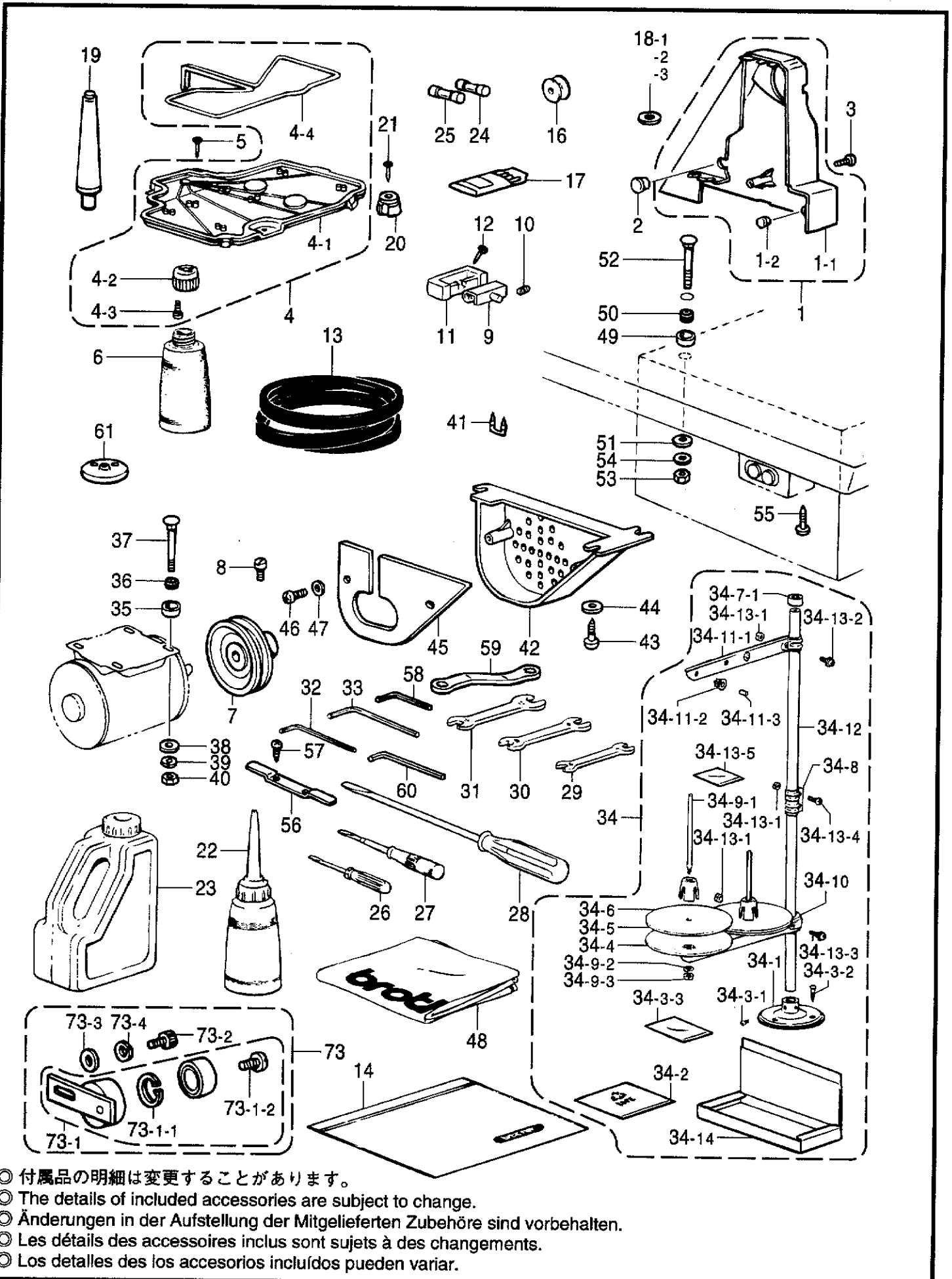
REF.NO.	CODE	Q'TY	ヒンメイ	NAME OF PARTS	RM
1	S38057101	1	2ダンフットSWセット	2-STEP FOOT SWITCH SET	
1-1	S38165101	1	2ダンフットSWクミ	2-STEP FOOT SWITCH ASSY	
1-1-1	S38166000	1	フットペダルダイ	FOOT PEDAL BASE	
1-1-2	S38167001	1	2ダンSWピン	SWITCH PIN, 2-STEP	
1-1-3	048060142	1	トメワジクヨウ C6	RETAINING RING, C6	
1-1-4	025060236	1	ヒラザガネチユウ6	WASHER, PLAIN M 6	
1-1-5	S38168001	1	アツシユクバネ	SPRING, COMPRESSION	
1-1-6	S38169101	1	フットSWシジイタB	FOOT SW SUPPORT PLATE, B	
1-1-7	004400803	2	+サラネジ4X8	SCREW, FLAT M4X8	
1-1-8	S38170001	1	フットペダルバネ	SPRING, COMPRESSION	
1-1-9	S38171000	1	フットSWハーネスクミ	FOOT SW HARNESS ASSY	
1-1-9-1	S38172000	1	フットSWハーネス	FOOT SW HARNESS	
1-1-9-2	S36260000	2	スイッチVXピンボタン	SWITCH PIN BUTTON, VX	
1-1-10	062302506	2	ナベコ3X25	SCREW, PAN M3X25	
1-1-11	228475000	2	ケツソクバンド1.9X80	FASTENING BAND, 1.9X80	
1-1-12	S38174000	1	フットペダル	FOOT PEDAL	
1-1-13	S38175001	1	ペダルホゴイタ	PEDAL PROTECTION PLATE	
1-1-14	S38176001	1	スイッチオサエバネ	SPRING, PLATE	
1-1-15	002300403	2	+ナベコ3X4	SCREW, PAN M3X4	
1-1-16	028030246	2	バネザガネ2-3	WASHER, SPRING 2-3	
1-1-17	025030236	2	ヒラザガネチユウ3	WASHER, PLAIN M 3	
1-1-18	S38177001	1	フットペダルジク	FOOT PEDAL SHAFT	
1-1-19	048050346	2	トメワE5	RETAINING RING, E5	
1-1-20	052400606	1	ナベコバネヒラ4X6	SCREW, PAN (S/P WASHER) M4X6	
1-1-21	117936001	2	ゴムセン9.4	RUBBER CAP, 9.4	
1-1-22	S38180000	1	コネクタ172169-1	CONNECTOR, 172169-1	
1-1-23	S36682000	1	コネクタキャップ	CONNECTOR CAP	
1-1-24	S38059000	1	グロメットNG79F	RUBBER CAP, NG79F	
1-2	S38178101	1	フットSWシジイタA	FOOT SWITCH SUPPORT PLATE, A	
1-3	S38179101	1	フットSWシジイタC	FOOT SW SUPPORT PLATE, C	
1-4	018082536	2	アナボルト8X25	BOLT, SOCKET M8X25	
1-5	028080246	2	バネザガネ2-8	WASHER, SPRING 2-8	
1-6	025080236	2	ヒラザガネチユウ8	WASHER, PLAIN M 8	
1-7	018501036	2	アナボルト5X10	BOLT, SOCKET M5X10	
1-8	028050246	2	バネザガネ2-5	WASHER, SPRING 2-5	
1-9	025050236	2	ヒラザガネチユウ5	WASHER, PLAIN M 5	
1-10	018401236	2	アナボルト4X12	BOLT, SOCKET M4X12	
1-11	028040246	2	バネザガネ2-4	WASHER, SPRING 2-4	
1-12	025040236	2	ヒラザガネチユウ4	WASHER, PLAIN M 4	



- ◎ 付属品の明細は変更することがあります。
- ◎ The details of included accessories are subject to change.
- ◎ Änderungen in der Aufstellung der Mitgelieferten Zubehöre sind vorbehalten.
- ◎ Les détails des accessoires inclus sont sujets à des changements.
- ◎ Los detalles de los accesorios incluidos pueden variar.

Z. 付属品関係 / Accessories / Zubehör / Accessoires / Accesorios

REF.NO.	CODE	Q'TY	ヒンメイ	NAME OF PARTS	RM
1	S38037009	1	ベルトカバークミ	BELT COVER ASSY	
1-1	S38038009	1	ベルトカバー	BELT COVER	
1-2	104450109	1	ゴムセン8	RUBBER CAP, 8	
2	117934009	1	ゴムセン13.5	RUBBER CAP, 13.5	
3	062401006	1	ナベコ4X10	SCREW, PAN M4X10	
4	S38039109	1	オイルパンクミ	OIL PAN ASSY	
4-1	S38040109	1	オイルパン	OIL PAN	
4-2	154467001	1	ハイユキヤツブ	DUST OILER	
4-3	037301215	2	Vナベタツピン3X12	TAPPING SCREW, PAN V M3X12	
4-4	S18093100	1	クミヒモ4X4	WICK, 4X4 (L = 1100)	
5	109714000	5	クギ	NAIL	
6	114486002	1	ポリオイラータイ	OILER	
7	S38041000	1	モータプーリ	MOTOR PULLEY	
8	105073001	1	アタマツキトメネジ5.95	SET SCREW, SOCKET SM5.95	
9	143882001	2	トウブヒンジ	HEAD HINGE	
10	014760622	2	アナムネジ5.95	SET SCREW, SOCKET SM5.95	
11	143910009	2	トウブヒンジウケゴム	RUBBER CUSHION	
12	109714000	4	クギ	NAIL	
13	S40417147	1	ローエツジVベルトM	BELT, VM	
14	122991001	1	フゾクヒンポリフクロ	ACCESSORY BAG	
16	159613051	3	ボビン	BOBBIN	
17	115053416	1	ミシンハリTQX1#16クミ	NEEDLE ASSY, TQX1 (#16)	
18-1	S10208001	1	イドウハカンザT=0.4	WASHER, MOVABLE KNIFE T=0.4	
18-2	S10208002	1	イドウハカンザT=0.5	WASHER, MOVABLE KNIFE T=0.5	
18-3	S10208003	1	イドウハカンザT=0.6	WASHER, MOVABLE KNIFE T=0.6	
19	S38045109	1	マクラクミ	HEAD REST ASSY	
20	S38043009	2	クツシヨン	CUSHION	
21	109714000	2	クギ	NAIL	
22	114483002	1	ポリオイラークミ	OILER ASSY	
23	154702101	1	オイルタンク	OIL TANK	
24	S08030000	1	Gヒューズ5AFB	G FUSE (5AFB)	
25	157219000	1	カンヒューズ5A-D	FUSE 5A-D	
26	142443001	1	ネジマワシ1.9X52	SCREW DRIVER, 1.9X52	
27	118837001	1	ネジマワシ3.4X70	SCREW DRIVER, 3.4X70	
28	101572101	1	ネジマワシ5.5X190	SCREW DRIVER, 5.5X190	
29	107779001	1	スバナ6X7	WRENCH, 6X7	
30	100887001	1	スバナ8X9	WRENCH, 8X9	
31	107780001	1	スバナ10X12	WRENCH, 10X12	
32	142721001	1	6カクボウスバナ3	HEXAGONAL WRENCH, 3	
33	118064001	1	6カクボウスバナ4	HEXAGONAL WRENCH, 4	
34	S02761209	1	イトタテダイクミ2	COTTON STAND ASSY, 2	
34-1	150189109	1	ブラケット	COTTON STAND BASE	
34-2	S02791000	1	ポリフクロE	PE BAG, E	
34-3	S02773001	1	ブラケットネジセット	COTTON STAND BRACKET SCREW SET	
34-3-1	062060806	2	ナベコ6X8	SCREW, PAN M6X8	
34-3-2	031452206	3	マルモク45X22	WOOD SCREW, ROUND M4.5X22	
34-3-3	S02774000	1	ポリフクロA	PE BAG, A	
34-4	150180001	2	ウケザラ	SPOOL STAND BASE	
34-5	150182000	2	スプールマット	SPOOL MAT	
34-6	126863001	2	スプールクツシヨン	SPOOL CUSHION	
34-7	S40639001	1	コラムパイプキヤツブツキ	COLUMN PIPE WITH CAP	
34-7-1	150174000	1	コラムキヤツブ	COLUMN CAP	
34-8	150173003	1	コラムジョイント	COLUMN JOINT	
34-9	S21798001	2	スプールネジセット	SPOOL SCREW SET	
34-9-1	150179002	2	スプールジク8	SPOOL SHAFT, 8	
34-9-2	028050246	2	バネザガネ2-5	WASHER, SPRING 2-5	
34-9-3	021500106	2	1シユナツト5	NUT, 1 M5	
34-10	S02778002	1	スプールホルダー2	SPOOL HOLDER, 2	
34-11	S02786002	1	スレツドハンガークミ2	THREAD HANGER ASSY, 2	



Z. 付属品関係 / Accessories / Zubehör / Accessoires / Accesorios

REF.NO.	CODE	Q'TY	ヒンメイ	NAME OF PARTS	RM
34-11-1	S02787002	1	スレツドハンガー2	THREAD HANGER, 2	
34-11-2	150183000	2	イトカケハンガーダイ	THREAD HANGER BASE	
34-11-3	142990001	2	スレツドブツシユ	THREAD BUSH	
34-12	150172003	1	コラムパイプ	COLUMN PIPE	
34-13	S40641001	1	スプールジクネジセットA	SPOOL SCREW SET, A	
34-13-1	021500106	4	1シユナツト5	NUT, 1 M5	
34-13-2	S37038001	1	ナベコヒラザ5X14	SCREW, PAN (P WASHER) M5X14	
34-13-3	S37038001	1	ナベコヒラザ5X14	SCREW, PAN (P WASHER) M5X14	
34-13-4	062501406	2	ナベコ5X14	SCREW, PAN M5X14	
34-13-5	S30302000	1	ポリフクロS	PE. BAG, 70X70	
34-14	S02816000	1	ソトハコ	CARTON	
35	146256001	4	クツシヨソカナグ	CUSHION COLLAR	
36	146255000	4	クツシヨソ	CUSHION	
37	133740006	4	カクネボルト6X70	BOLT, M6X70	
38	025060336	4	ヒラザガネダイ6	WASHER, PLAIN L 6	
39	028060246	4	バネザガネ2-6	WASHER, SPRING 2-6	
40	021060106	4	1シユナツト6	NUT, 1 M6	
41	200190001	5	ステツプル	STAPLE	
42	S18633109	1	モーターカバー	MOTOR COVER	
43	032422003	3	+マルモクネジ4.1X20	WOOD SCREW, ROUND M4.1X20	
44	116662003	3	ザガネ	WASHER	
45	S20137001	1	モーターウシロカバー	MOTOR BACK COVER	
46	138444001	2	ナベBタイト4X14	TAPTITE, PAN B M4X14	
47	025040232	2	ヒラザガネチユウ4	WASHER, PLAIN M 4	
48	144226001	1	トウブカバー	HEAD COVER	
49	146256001	4	クツシヨソカナグ	CUSHION COLLAR	
50	146255000	4	クツシヨソ	CUSHION	
51	S00617000	4	ボウシソグムカラー	RUBBER COLLAR	
52	133740006	4	カクネボルト6X70	BOLT, M6X70	
53	021060106	4	1シユナツト6	NUT, 1 M6	
54	025060336	4	ヒラザガネダイ6	WASHER, PLAIN L 6	
55	032461606	2	+マルモクネジ4.5X16	WOOD SCREW, ROUND M4.5X16	
56	S38044001	1	ヒンジオサエ	HINGE PRESSER	
57	032422003	2	+マルモクネジ4.1X20	WOOD SCREW, ROUND M4.1X20	
58	S07783001	1	6カクボウスバナ1.5	HEXAGONAL WRENCH, 1.5	
59	105343001	1	メガネレンチ8X9	WRENCH, 8X9	
60	154179001	1	6カクボウスバナ4	HEXAGONAL WRENCH 4	
61	S40925001	1	ハリアナイタHT	NEEDLE HOLE PLATE, HT	
73	S41331001	1	テンシヨソプリーリオクミ	TENSION PULLEY ASSY WITH SCREW	
73-1	152852101	1	テンシヨソプリークミ	TENSION PULLEY ASSY	
73-1-1	048320242	1	トメワアナヨウC32	RETAINING RING, C32	
73-1-2	141860001	1	シメネジ6.35	SCREW, SM6.35	
73-2	018081222	1	アナボルト8X12	BOLT, SOCKET M8X12	
73-3	025080232	1	ヒラザガネチユウ8	WASHER, PLAIN M 8	
73-4	028080242	1	バネザガネ2-8	WASHER, SPRING 2-8	

索引 / INDEX / VERZEICHNIS
/ INDEX / INDICE

CODE	REF.NO.	Page
S00480000	Q - 31	32
S00554000	P - 1-21	28
S00617000	Z - 51	40
S00705001	L - 47	24
S01888009	A - 17-2	2
S01998001	M - 5	26
S02354001	L - 23	22
S02428001	G - 14-1	14
S02429101	G - 14-2	14
S02652001	L - 6	22
S02654001	L - 7-1	22
S02761209	Z - 34	38
S02773001	Z - 34-3	38
S02774000	Z - 34-3-3	38
S02778002	Z - 34-10	38
S02786002	Z - 34-11	38
S02787002	Z - 34-11-1	40
S02791000	Z - 34-2	38
S02816000	Z - 34-14	40
S02877000	G - 14-9	14
S02907000	P - 1-13	28
S03464101	F - 21-1	12
S03468001	F - 21-13	12
S03657001	F - 21-14	12
S03659001	F - 21-11	12
S03704002	G - 13	14
S07333001	H - 2	16
S07456000	H - 3	16
S07512001	L - 25-2	22
S07783001	Z - 58	40
S08030000	P - 1-11-4	28
	Z - 24	38
S09043000	H - 31	16
S09141000	P - 1-25	28
S09212001	C - 3-1	6
S10038001	B - 3	4
S10162201	H - 15	16
S10174000	K - 1-15	20
S10176000	K - 5	20
S10189001	L - 18	22
S10195001	L - 30	22
S10202101	L - 41	22
S10205001	L - 45	22
S10208001	L - 46	22
	Z - 18-1	38
S10208002	L - 46	22
	Z - 18-2	38
S10208003	L - 46	22
	Z - 18-3	38
S10209101	L - 48	24
S10210101	L - 49	24
S10239001	M - 14	26
S10405100	S - 1	34
S10469001	J - 18	18
S10478000	H - 10	16
S11244001	L - 52	24
S11949000	P - 1-20	28
S16568000	P - 12	28
S18093100	H - 18	16
	H - 25	16
	Z - 4-4	38
S18633109	Z - 42	40
S18642009	A - 22	2

CODE	REF.NO.	Page
S18643001	A - 22-1	2
S19662001	D - 10	8
S20137001	Z - 45	40
S20164009	A - 26	2
S21527001	H - 14	16
S21798001	Z - 34-9	38
S23337009	A - 11	2
S23836001	L - 7	22
S29954001	F - 21-10	12
S30000001	F - 21-10-1	12
S30001001	F - 21-3	12
S30002001	F - 21-5	12
S30003001	J - 25	18
S30033001	L - 21-3	22
S30260002	P - 1-12-1	28
S30260003	P - 1-12-2	28
S30280000	P - 1-12-4	28
S30302000	Z - 34-13-5	40
S31006001	M - 10	26
S31952001	M - 13	26
S33849000	R - 1-4	34
S34982000	H - 36	16
S34983000	H - 34	16
S34986000	H - 11	16
	H - 35	16
S36260000	T - 1-1-9-2	36
S36682000	T - 1-1-23	36
S37038001	Z - 34-13-2	40
	Z - 34-13-3	40
S37915009	A - 7	2
S37916109	A - 8	2
S37917009	A - 12	2
S37918009	A - 12-1	2
S37919100	A - 12-2	2
S37920009	A - 20	2
S37923001	B - 1	4
S37926001	B - 14-6	4
S37927000	B - 17	4
S37930001	C - 1	6
S37931001	C - 1-1	6
S37932001	C - 1-6	6
	C - 4-2	6
S37933001	C - 1-7	6
	C - 4-3	6
S37934001	C - 2	6
S37935001	C - 4	6
S37936001	C - 4-1	6
S37937001	C - 11	6
	C - 19	6
S37938001	C - 12	6
S37939001	C - 14	6
	C - 22	6
S37940001	C - 17	6
	C - 25	6
S37941001	C - 20	6
S37942000	C - 27	6
S37943000	C - 28	6
S37944000	C - 29	6
S37945051	C - 31	6
S37946001	C - 33	6
S37947001	C - 35	6
S37961001	D - 1	8
S37962101	D - 2	8

CODE	REF.NO.	Page
S37963101	D - 3	8
S37964101	D - 4	8
S37965101	D - 5	8
S37966101	D - 6	8
S37968001	D - 9	8
S37970050	D - 12	8
S37971001	D - 15	8
S37972101	D - 17	8
S37973101	D - 19	8
S37976101	G - 14	14
S37978151	G - 5	14
S37979101	G - 8	14
S37981051	G - 9	14
S37983001	H - 6	16
S37984000	H - 17	16
S37985000	H - 23	16
S37986000	H - 24	16
S37987001	H - 28	16
S37988000	H - 29	16
S37991109	K - 1-1	20
S37992100	K - 1-2	20
S37993000	K - 1-3	20
S37994001	K - 1-5	20
S37995101	K - 1-6	20
S37996001	K - 1-8	20
S37997001	K - 1-11	20
S37998001	K - 1-16	20
S38002101	L - 3	22
S38003001	L - 8	22
S38004002	L - 10	22
S38004003	L - 10	22
S38004004	L - 10	22
S38005001	L - 15	22
S38006001	L - 21	22
S38007001	L - 21-1	22
S38008001	L - 25	22
S38009001	L - 25-1	22
S38010001	L - 29	22
S38011001	L - 34	22
S38012001	L - 40	22
S38015001	L - 43-2	24
S38016001	L - 44	22
S38031001	M - 1	26
S38032001	M - 3	26
S38033001	M - 6	26
S38037009	Z - 1	38
S38038009	Z - 1-1	38
S38039109	Z - 4	38
S38040109	Z - 4-1	38
S38041000	Z - 7	38
S38043009	Z - 20	38
S38044001	Z - 56	40
S38045109	Z - 19	38
S38048009	Q - 30	32
S38051000	Q - 30-1	32
S38053000	Q - 30-2	32
S38056000	Q - 30-1-1	32
S38057101	T - 1	36
S38059000	T - 1-1-24	36
S38072201	N - 1	26
S38080001	N - 3	26
S38086000	P - 1-12-3	28
S38087009	P - 1	28

索引 / INDEX / VERZEICHNIS
/ INDEX / INDICE

CODE	REF.NO.	Page
S38088009	P - 1-1	28
S38089009	P - 1-2	28
S38090009	P - 1-3	28
S38093000	P - 1-4	28
S38094100	P - 1-6	28
S38095101	P - 1-11	28
S38102001	P - 1-12	28
S38104000	P - 1-12-5	28
S38105000	P - 1-14	28
S38106000	P - 1-15	28
S38107100	P - 1-16	28
S38108000	P - 1-17	28
S38109100	P - 1-18	28
S38110000	P - 1-19	28
S38111000	P - 1-22	28
S38112001	P - 2-1	30
S38112002	P - 2-4	30
S38114000	P - 2-2	30
S38116000	P - 1-27	28
S38117000	P - 2-3	30
S38120000	P - 2-5	30
S38122100	P - 3	30
	P - 3	30
	P - 3	30
	P - 3	30
	P - 3	30
	P - 3	30
S38123000	P - 4-1	30
	P - 4-1	30
	P - 4-1	30
S38124000	P - 4-2	30
S38127000	P - 4-3	30
	P - 4-3	30
S38131000	P - 10	28
S38134000	Q - 1	32
S38136100	Q - 2	32
S38137000	Q - 6	32
S38138000	Q - 6-1	32
S38139000	Q - 6-2	32
S38140000	Q - 6-3	32
S38142100	Q - 13-1	32
S38143000	P - 9-1	28
	P - 10-1	28
S38144100	Q - 13-2	32
S38146000	Q - 13-3	32
S38147000	Q - 13-4	32
S38148000	Q - 16	32
S38151001	R - 1	34
S38154000	R - 1-1	34
S38155000	R - 1-2	34
S38164000	R - 1-3	34
S38165101	T - 1-1	36
S38166000	T - 1-1-1	36
S38167001	T - 1-1-2	36
S38168001	T - 1-1-5	36
S38169101	T - 1-1-6	36
S38170001	T - 1-1-8	36
S38171000	T - 1-1-9	36
S38172000	T - 1-1-9-1	36
S38174000	T - 1-1-12	36
S38175001	T - 1-1-13	36
S38176001	T - 1-1-14	36
S38177001	T - 1-1-18	36

CODE	REF.NO.	Page
S38178101	T - 1-2	36
S38179101	T - 1-3	36
S38180000	T - 1-1-22	36
S38200000	P - 1-11-1	28
S38201000	P - 1-11-3	28
S40417147	Z - 13	38
S40639001	Z - 34-7	38
S40641001	Z - 34-13	40
S40913009	B - 8	4
S40915001	L - 1	22
S40916001	L - 43-1	24
S40917001	L - 53	24
S40918001	N - 4	26
S40920009	D - 30	8
S40921001	D - 33	8
S40922001	D - 11	8
S40924001	B - 14	4
S40925001	Z - 61	40
S40931101	F - 21	12
S40932001	F - 21-2	12
S40933001	F - 21-4	12
S41068009	P - 1	28
S41088009	P - 1-1	28
S41150000	P - 9	28
S41198000	P - 2-6	30
S41331001	Z - 73	40
S42227009	A - 27	2
S43404001	D - 36	8
S43460101	D - 14	8
S43792001	D - 7	8
S44483001	A - 15-1	2
S44485001	A - 15-2	2
S44486001	A - 15-6	2
S44493001	A - 15	2
U16693000	P - 1-12-3	28
U32744000	R - 1-5	34
0A4300605	P - 1-23	28
	Q - 7	32
	Q - 8	32
0A4301005	R - 1-6	34
0A5400806	P - 1-8	28
0A5401006	Q - 5	32
	Q - 10	32
0A5401206	P - 1-5	28
	P - 1-9	28
0A5403506	P - 1-7	28
0B1351606	A - 25	2
002300403	T - 1-1-15	36
004400803	T - 1-1-7	36
004501003	Q - 14	32
008400604	P - 1-26	28
013781012	D - 23	8
014679320	K - 1-7	20
014680422	D - 37	8
014680622	D - 13	8
	F - 12	12
	G - 3	14
	K - 1-9	20
	L - 7-2	22
014760622	A - 24	2
	B - 9	4
	C - 1-8	6
	C - 4-4	6

CODE	REF.NO.	Page
014760622	C - 6	6
	C - 10	6
	C - 13	6
	C - 21	6
	C - 30	6
	D - 35	8
	F - 14	12
	G - 7	14
	G - 10	14
	G - 15	14
	K - 6	20
	L - 33	22
	Z - 10	38
014770622	B - 12	4
	G - 13-1	14
	L - 2	22
	L - 22	22
014780622	B - 4	4
	B - 15	4
017711412	F - 16	12
017761212	C - 41	6
018062022	D - 31	8
018081222	Z - 73-2	40
018082536	T - 1-4	36
018300636	D - 18	8
018401222	Q - 3	32
018401236	T - 1-10	36
018501036	T - 1-7	36
018501422	G - 20	14
018681022	L - 11	22
021060106	Z - 40	40
	Z - 53	40
021400206	P - 1-10	28
021500106	Z - 34-9-3	38
	Z - 34-13-1	40
021500205	P - 6	30
	P - 6	30
	P - 6	30
021660102	A - 15-4	2
021680202	K - 1-24	20
025030232	A - 15-5	2
	D - 38	8
025030236	T - 1-1-17	36
025040232	Z - 47	40
025040236	T - 1-12	36
025050235	P - 7	30
	P - 7	30
	P - 7	30
025050236	T - 1-9	36
025060232	C - 40	6
	D - 32	8
025060236	T - 1-1-4	36
025060336	Z - 38	40
	Z - 54	40
025080232	Z - 73-3	40
025080236	T - 1-6	36
025660132	F - 21-23	12
025680132	L - 12	22
	N - 6	26
025680232	H - 8	16
	K - 1-27	20
	K - 4	20
	L - 39	22

索引 / INDEX / VERZEICHNIS
/ INDEX / INDICE

CODE	REF.NO.	Page
028030246	T -1-1-16	36
028040246	T -1-11	36
028050246	T -1-8	36
	Z -34-9-2	38
028060246	Z -39	40
028080242	Z -73-4	40
028080246	T -1-5	36
028350242	L -21-6	22
028680242	H -9	16
031452206	Z -34-3-2	38
032422003	Z -43	40
	Z -57	40
	Z -55	40
037301215	Z -4-3	38
047250642	F -21-8	12
048040342	M -7	26
048050342	K -1-10	20
048050346	T -1-1-19	36
048060142	T -1-1-3	36
048060342	C -15	6
	C -23	6
	L -32	22
048070342	L -19	22
048080342	G -18	14
048100142	K -1-4	20
048150142	B -7	4
	D -25	8
048180142	C -8	6
048320242	Z -73-1-1	40
052400606	T -1-1-20	36
052400806	Q -17	32
052501205	P -5	30
	P -5	30
	P -5	30
060670512	H -16	16
060670612	J -6	18
060670812	A -13	2
060680712	D -20	8
	L -4	22
061660806	A -15-3	2
062060806	Z -34-3-1	38
062300512	C -34	6
062302506	T -1-1-10	36
062351216	M -11	26
062400806	N -2	26
062401006	Z -3	38
062501406	Z -34-13-4	40
062660412	G -14-3	14
062660712	G -14-7	14
062670512	A -15-7	2
	A -16	2
	H -27	16
	H -39	16
	Q -12	32
062670612	J -4	18
	J -24	18
062680512	F -21-7	12
	K -1-18	20
062680612	A -21	2
	C -36	6
	D -16	8
	H -7	16
	H -30	16

CODE	REF.NO.	Page
062680812	B -14-7	4
	F -21-12	12
	K -3	20
062681012	A -10	2
	C -18	6
	C -26	6
	Q -32	32
062681212	K -2	20
062681412	N -5	26
062710612	J -2	18
070688850	C -16	6
	C -24	6
071047650	C -39	6
072630260	B -6	4
081003670	G -12	14
	G -17	14
100022004	K -1-26	20
100022005	L -24	22
	L -25-3	22
100032004	L -51	24
100090004	G -2	14
100136001	J -13	18
	J -20	18
	K -1-20	20
100242003	B -18	4
100250001	B -11	4
100281001	D -8	8
100360003	L -54	24
100398001	J -12	18
100400000	J -11	18
100402004	J -17	18
100887001	Z -30	38
101572101	Z -28	38
101706001	C -3-2	6
	G -6-1	14
102630001	B -16	4
102707001	M -12	26
104449009	A -6	2
104450109	A -1	2
	A -5	2
	Z -1-2	38
104567001	H -21	16
105073001	Z -8	38
105234003	D -29	8
	F -13-4	12
105343001	Z -59	40
106129002	L -21-5	22
106147002	L -14	22
106629002	A -9	2
107149001	H -5	16
	H -13	16
107606001	J -14	18
107744001	D -27	8
	F -13-2	12
107779001	Z -29	38
107780001	Z -31	38
108802001	C -1-5	6
109239002	A -19	2
109714000	Z -5	38
	Z -12	38
	Z -21	38
109763002	M -8	26
109893002	L -28	22






CODE	REF.NO.	Page
110161004	L -27	22
	L -37	22
110215002	F -21-22	12
110233001	L -26	22
	L -36	22
110367001	L -31	22
111140002	L -50	24
113316001	J -5	18
114294001	J -9	18
114483002	Z -22	38
114486002	Z -6	38
115053016	B -24	4
115053416	Z -17	38
115147001	F -20	12
115148101	F -19	12
115156001	F -21-6	12
115158001	F -21-9	12
115163001	F -21-15	12
115164001	F -21-16	12
115165001	F -21-17	12
115166001	F -21-18	12
115186001	J -19	18
115188001	J -21	18
116662003	Z -44	40
117934009	A -3	2
	A -12-3	2
	Z -2	38
117936001	T -1-1-21	36
118064001	Z -33	38
118837001	Z -27	38
120438001	G -23	14
120448001	D -22	8
	K -1-13	20
120990001	K -1-14	20
121007001	L -42	22
122991001	Z -14	38
123006001	B -13	4
126863001	Z -34-6	38
132051001	B -14-4	4
133740006	Z -37	40
	Z -52	40
138444001	Z -46	40
140392009	A -2	2
	A -4	2
140726000	B -5	4
141331001	C -37-3	6
141590001	K -1-25	20
141786001	G -1	14
141860001	Z -73-1-2	40
142443001	Z -26	38
142721001	Z -32	38
142990001	Z -34-11-3	40
143882001	Z -9	38
143910009	Z -11	38
144105000	K -1-23	20
144110001	K -1-21	20
144226001	Z -48	40
144458001	B -21	4
144712001	B -2-1	4
145318001	C -32	6
145446001	J -16	18
	J -22	18
	K -1-22	20

索引 / INDEX / VERZEICHNIS
/ INDEX / INDICE

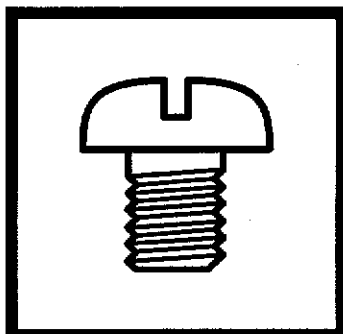
CODE	REF.NO.	Page
145474101	M -4	26
145475101	M -9	26
145478101	L -9	22
	M -2	26
145480101	A -18	2
145519001	J -10	18
145547001	H -26	16
146255000	Z -36	40
	Z -50	40
146256001	Z -35	40
	Z -49	40
146354001	F -17	12
146360002	F -21-21	12
146994001	F -18	12
148738000	H -4	16
	H -40	16
	H -41	16
	L -21-4	22
148813001	L -21-4	22
150172003	Z -34-12	40
150173003	Z -34-8	38
150174000	Z -34-7-1	38
150179002	Z -34-9-1	38
150180001	Z -34-4	38
150182000	Z -34-5	38
150183000	Z -34-11-2	40
150189109	Z -34-1	38
150206002	D -24	8
150357001	P -1-24	28
151602002	C -1-3	6
151927001	H -20	16
151968001	F -13	12
151969001	F -13-1	12
152236001	B -14-2	4
152238001	B -14-5	4
152242001	B -22	4
152245001	G -4	14
152678001	G -11	14
	G -16	14
152681201	G -19	14
152682101	G -21	14
152683001	G -14-4	14
152684101	G -14-5	14
152685301	G -22	14
152690301	G -24	14
152756001	C -9	6
152759001	C -5	6
152760051	C -7	6
152769001	C -37	6
152771000	C -37-1	6
152772001	C -38	6
152773000	C -37-2	6
152842059	A -17-1	2
152852101	Z -73-1	40
152869001	J -1	18
152870001	J -3	18
152872001	J -8	18
152889001	J -23	18
152938001	K -1-17	20
152948001	H -1	16
	H -32	16
152956001	H -42	16
152969001	H -38	16
	Q -11	32

CODE	REF.NO.	Page
153035000	C -43	6
153040001	B -2	4
153041001	C -1-2	6
153057002	C -42	6
153330101	B -14-1	4
153484001	D -28	8
	F -13-3	12
	L -38	22
153562001	H -19	16
153597001	L -21-2	22
153827001	F -11	12
153828001	D -26	8
153830009	F -10	12
153834001	F -15	12
153838001	D -34	8
153843009	A -23	2
153920001	H -12	16
	H -37	16
153924001	C -1-4	6
154179001	Z -60	40
154340001	G -24-1	14
154341001	G -24-2	14
154467001	Z -4-2	38
154528001	K -1-12	20
154596000	L -20	22
154599000	L -5	22
154623000	B -10	4
154624001	B -14-3	4
154626001	J -26	18
154627001	B -23	4
154701101	B -20	4
154702101	Z -23	38
155578000	B -19	4
157219000	P -1-11-5	28
	Z -25	38
158940001	L -35	22
159224001	J -7	18
159565000	H -22	16
159574101	K -1-19	20
159613051	G -25	14
	Z -16	38
159805001	J -15	18
159905001	L -13	22
159938001	F -21-19	12
159939001	F -21-20	12
159971001	C -44	6
181995001	G -6	14
183493001	C -3	6
200190001	Z -41	40
228475000	H -44	16
	L -55	24
	P -11	28
	T -1-1-11	36
231071001	L -16	22
232384001	P -1-11-2	28
402887001	G -14-6	14
552907000	Q -4	32
	Q -9	32

Wa. 警告ラベル / Warning labels / Warnschilder / Etiquettes d'avertissement /
Etiquetas de advertencia

警告ラベル / Warning labels	品名 / Name of Parts	Size(mm)	Code
	電撃ラベル・和	40X64	S38353-101
	Label, elec. shock 4 lang.	35X118	S38352-101
	操作注意ラベル・和	40X64	S38350-001
	Label, operation Eng.	40X64	S38349-001
	PE マーク Mark, PE	7.5X12.5	S37059-001

brother.



パーツブック
PARTS BOOK
TEILEKATALOG
LIVRE DES PIECES
LIBRO DE REFERENCIA DE PIEZAS

ブラザー工業株式会社
BROTHER INDUSTRIES, LTD.

〒467-8562 名古屋市瑞穂区河岸一丁目1番1号 TEL(052)824-2392

Printed in Japan / Gedruckt in Japan / Imprimé au Japon / Impreso en Japón

118-Z38
S96Z38-101
1998.04 H ①