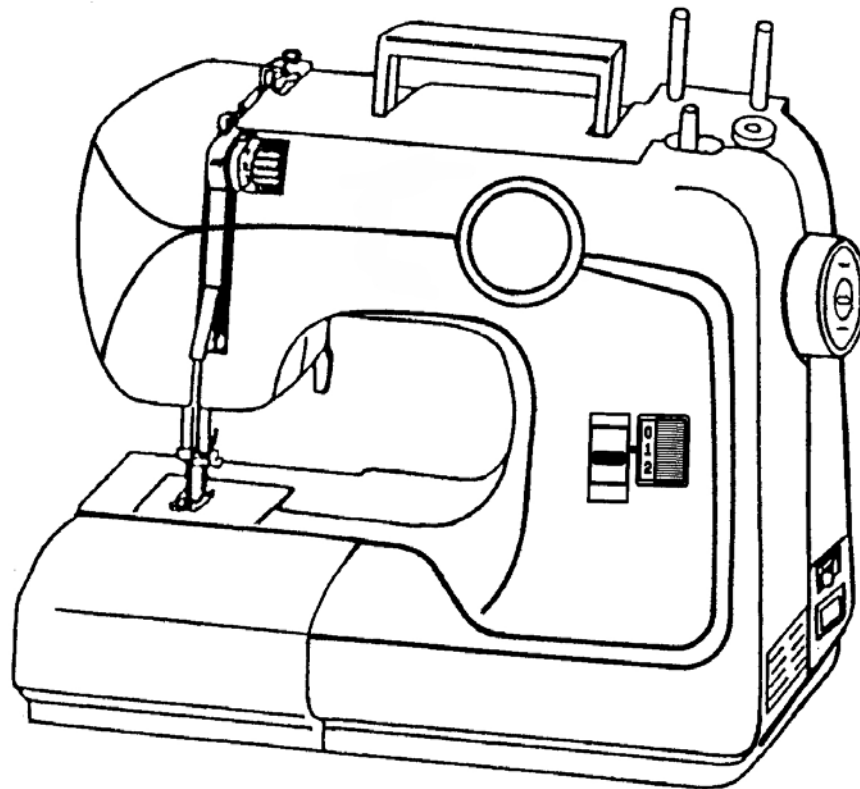


Компания „Крунг“

тел./факс: (495) 989-22-97 www.krung.ru

Boutique - S12




BZ02

ИНСТРУКЦИЯ ПО ЭКСПЛУАТАЦИИ
INSTRUCTION BOOK

www.PromElectroAvtomat.ru

⚠ Инструкции по безопасности

Как и любое другое электрическое устройство, использование оверлока может привести к серьезным, и даже опасным для жизни травмам. Во избежание этого, а также для безопасной работы на данной машине, необходимо следовать следующим инструкциям:

- Перед использованием оверлока, внимательно изучите данные инструкции по эксплуатации.
- Храните руководство по эксплуатации в удобном для вас месте возле машины. При передаче машины другим пользователям, всегда прикладывайте инструкцию по эксплуатации.
- Никогда не оставляйте включенную в сеть машину без присмотра. Это поможет избежать несчастных случаев при случайном включении машины.
- Прежде всего отключайте машину от сети при замене лампочки или при проведении ремонтных работ. Это поможет избежать риска возможного удара электрическим током.
- Не тяните вилку из розетки за шнур. Всегда берите вилку за корпус, а не за кабель.
- Работайте на оверлоке только в сухом помещении.
- В случае обнаружения видимых повреждений машины, выключателя питания, или силового кабеля, сдайте машину в ремонт в центр обслуживания, перед повторным использованием оверлока.
- Не позволяйте детям или пожилым людям пользоваться машиной без присмотра, так как они могут не оценить возможной опасности. Храните электроприборы в недоступном для детей месте.
- Не работайте на машине при заблокированных вентиляционных отверстиях. Не позволяйте ворсу, пыли и остаткам ткани скапливаться в вентиляционных отверстиях.
- Не позволяйте детям играть со швейными машинами.
- Никогда ничего не кладите на педаль.
- Данное устройство не предназначено для использования людьми (включая детей) с ограниченными физическими возможностями, сенсорными или умственными способностями, или недостаточным опытом или знаниями. Это возможно только под присмотром или после проведения инструктажа относительно использования машины лицом, ответственным за их безопасность.
- Дети не должны играть с данным устройством.

**⚠ Внимание!
Во избежание травм и
нанесения материального
ущерба:**

В соответствии с законодательством, вы, как пользователь электрического прибора, несете ответственность за предотвращение возможных несчастных случаев, следуя указаниям по безопасной работе:

- Держите свое рабочее место в чистоте. Грязь на рабочем месте может привести к несчастным случаям.
- Необходимо работать при достаточном освещении!
- Не носите свободную одежду или ювелирные изделия, так как они могут попасть под движущиеся части машины. Если у вас длинные волосы, необходимо одевать косынку.
- Старайтесь придерживать привычного положения тела при работе. Необходимо принимать устойчивое и сбалансированное положение.
- Опасно! Будьте внимательны во время работы. Всегда используйте рациональный подход к работе. Не работайте с оверлоком, если не можете сконцентрироваться или, если у вас плохое самочувствие!

Изготовитель не несет ответственность за возникновение несчастных случаев вследствие неправильного обращения с машиной или неспособностью следовать инструкциям по безопасности, изложенным в данном руководстве.

Пожалуйста, используйте для вашего оверлока прижимную лапку производства ZHEJIANG FOUNDER, тип KD-2902.

Номинальная мощность: 220 – 240В ~ , 50Гц

Номинальный ток: 1.0 А

Класс защиты: II

Уровень звукового давления при нормальных условиях эксплуатации – 78дБ (А).

В случае повреждения вилки питания, отходящей от педали, во избежание опасности, ее необходимо заменить у производителя, в сервисном центре или у авторизованного дилера.

Не выбрасывайте электроприборы как неотсортированный мусор. Используйте специализированные средства по сбору мусора. Свяжитесь с местными властями для получения информации относительно имеющихся систем сбора мусора.

Если электроприборы утилизируются на мусоросвалках, опасные вещества могут попасть в подземные воды и проникнуть в водопровод, что может принести вред вашему здоровью и благосостоянию.

При замене старого прибора новым, поставщик обязан бесплатно забрать старый прибор для последующей утилизации.



Safety instructions

Like any other electrical device, a sewing machine can cause serious, even life-threatening injuries. To avoid this, and in order to work safely:

- Before initial use of your sewing machine, read these operating instructions thoroughly.
- Keep the operating instructions in a suitable place near the machine. When passing the appliance on to others, always enclose the operating instructions.
- Always disconnect the power supply when leaving the machine unattended. This will prevent the risk of accidents if the machine is switched on accidentally.
- First pull the power plug before changing the bulb or performing maintenance work on the machine. This will prevent possibly life-threatening electric shocks.
- Do not remove the plug from the socket by pulling on the cable. Always grip the plug and not the cable when pulling out the power plug.
- Only use the sewing machine in dry rooms.
- In case of any visible damage on the machine, the foot switch or the power cable: Have the damage repaired by Customer Service before using the sewing machine again.
- Never let children or elderly persons handle the machine unsupervised because they may not properly appreciate the possible dangers. Keep electrical appliances outside the reach of children.
- Never use the machine when the ventilation apertures are blocked. Keep the ventilation apertures of the machine and the foot switch free from fluff, dust and waste material.
- Don't let children play with sewing machine.
- Never use the machines if the air vents are blocked keep the air vents free from dust, fusel and leftovers.
- Never place anything on the foot controller.
- This appliance is not intended for use by persons (including children) with reduced physical, sensory or mental capabilities, or lack of experience and knowledge, unless they have been given supervision or instruction concerning use of the appliance by a person responsible for their safety.
- Children should be supervised to ensure that they do not play with the appliance.

Warning against injuries and material damages:

According to legislation, you as the user of an electrical appliance are responsible for preventing possible accidents through safety-conscious behaviour:

- Keep your work space tidy. An untidy workplace can lead to accidents.
- Provide adequate lighting when working!
- Do not wear loose clothing or jewellery, as these can be caught in the moving parts. You should also wear a hair net if you have long hair.
- Avoid abnormal posture. Remain steady and in a well-balanced position at all times.
- Be alert! Pay attention to what you are doing. Always take a rational approach to your work. Never work with the sewing machine if you are unable to concentrate or if you are feeling unwell!

If accidents occur as a result of handling the machine with insufficient care, or failure to follow the safety instructions in this manual, then the manufacturer cannot accept liability.

Please use for your sewing machine the ZHEJIANG FOUNDER presser foot, type KD-2902.

Power rating: 220 - 240V ~ , 50Hz

Current rating: 1.0A

Protection Class : II

The sound pressure level under normal operating conditions is 78dB (A).

If the supply cord that fixed with foot controller is damaged, it must be replaced by the manufacturer or its service agent or a similar qualified person in order to avoid a hazard.

Do not dispose of electrical appliances as unsorted municipal waste, use separate collection facilities. Contact your local government for information regarding the collection systems available. If electrical appliances are disposed of in landfills or dumps, hazardous substances can leak into the groundwater and get into the food chain, damaging your health and well-being. When replacing old appliances with new ones, the retailer is legally obligated to take back your old appliance for disposal at least for free of charge.



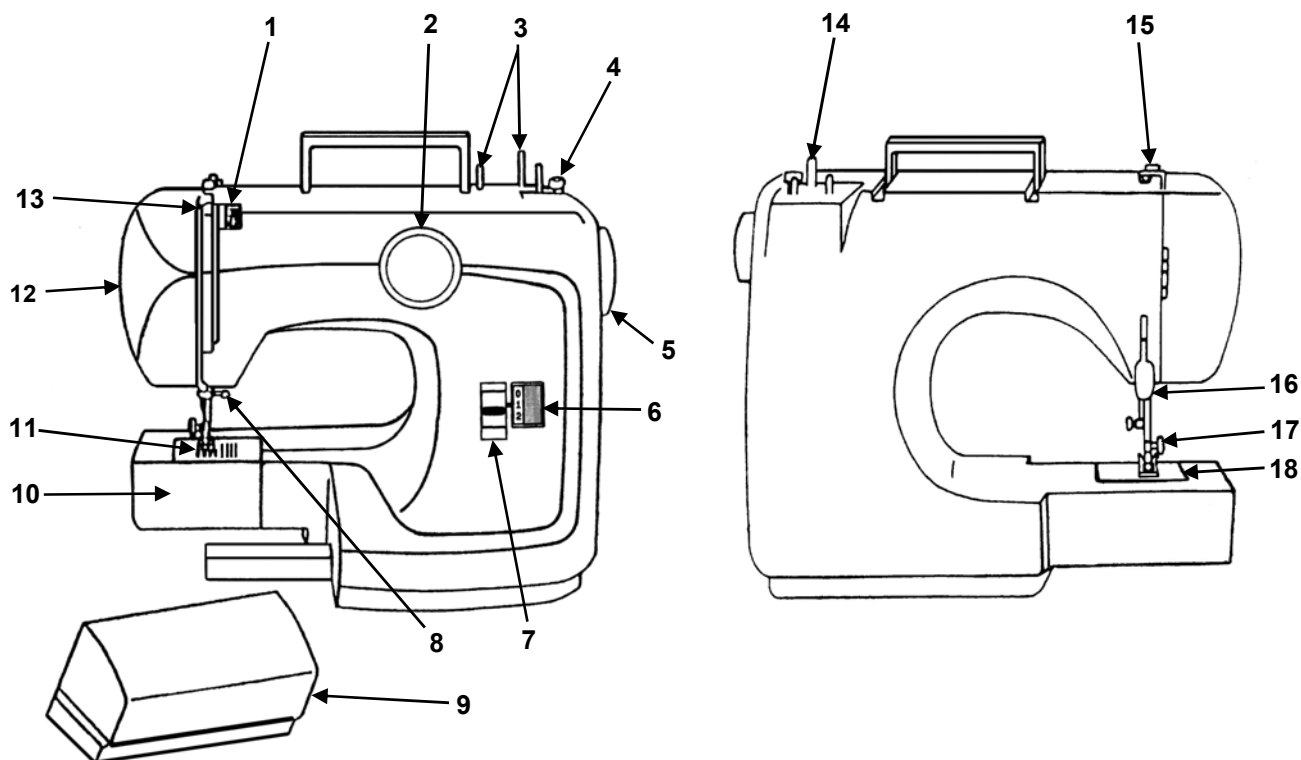
СОДЕРЖАНИЕ

| | |
|--|-------|
| Наименование частей | 5 |
| Принадлежности | 6 |
| Перед началом шитья (Электропитание и лампочка)..... | 7 |
| Съемный пенал с принадлежностями..... | 8 |
| Шитье со свободным рукавом | 8 |
| Намотка шпульки | 9 |
| Извлечение шпульного колпачка и шпульки..... | 10 |
| Вставка шпульки в шпульный колпачок | 10 |
| Вставка шпульного колпачка в челнок..... | 11 |
| Заправка верхней нити и двойной иглы..... | 12 |
| Вытягивание нижней нити..... | 13 |
| Смена направления шитья | 13 |
| Установка уровня машины | 14 |
| Регулировка натяжения нити | 15 |
| Замена иглы..... | 16 |
| Установка штопальной пластины | 16 |
| Таблица подбора сочетаний ткани, иглы и нити | 17 |
| Таблица строчек и рекомендуемых параметров..... | 18 |
| Начало шитья..... | 19 |
| Завершение шитья | 20 |
| Прямая строчка..... | 21 |
| Строчка «зигзаг» | 21 |
| Обработка края изделия | 22 |
| Эластичная тройная прямая и зигзагообразная строчка..... | 22 |
| Потайная строчка | 23-24 |
| Пришивание пуговиц | 25 |
| Стачивание | 25 |
| Вшивание застежки «молния» | 26 |
| Выметывание петли | 27 |
| Подрубка | 28 |
| Двойная игла..... | 29 |
| Вышивание..... | 29 |
| Приспособление для выстегивания | 30 |
| Направляющая | 30 |
| Уход за машиной и техническое обслуживание (чистка и смазка) | 31 |
| Таблица неисправностей | 32 |

CONTENTS

| | |
|---|-------|
| Name of parts | 5 |
| Accessories | 6 |
| Before sewing | 7 |
| Removing extension table | 8 |
| Free arm sewing | 8 |
| Winding the bobbin | 9 |
| Removing bobbin case and bobbin | 10 |
| Inserting bobbin into bobbin case | 10 |
| Inserting bobbin case into shuttle race | 11 |
| Threading upper thread | 12 |
| Drawing up the bobbin thread | 13 |
| Changing sewing directions | 13 |
| Levelling machine | 14 |
| Adjusting thread tension | 15 |
| Changing needle | 16 |
| Insert “darning plate“ | 16 |
| Fabric-Thread-Needle-table | 17 |
| Sewing (pattern selector) and operating table | 18 |
| To start sewing | 19 |
| How to finish stitch | 20 |
| Straight stitch | 21 |
| Zigzag sewing | 21 |
| Overcasting | 22 |
| Straight and zigzag stretch stitches | 22 |
| Blind stitch | 23-24 |
| Button sewing | 25 |
| Binding | 25 |
| Zipper sewing | 26 |
| Buttonhole sewing | 27 |
| Hemming | 28 |
| Twin needle | 29 |
| Embroidery | 29 |
| Quilter | 30 |
| Seam guide | 30 |
| Maintenance (Cleaning and oiling) | 31 |
| Checking performance problems - Troubleshooting | 32 |

НАИМЕНОВАНИЕ ЧАСТЕЙ (вид спереди)
NAME OF PARTS (FRONT VIEW)



1. Регулятор натяжения нити
2. Ручка выбора строчки
3. Намотчик шпульки
4. Ограничитель намотки шпульки
5. Маховик
6. Регулятор длины стежка
7. Клавиша обратного хода (закрепка)
8. Нитенаправитель и иглодержатель
9. Съёмный пенал с принадлежностями
10. Крышка челнока
11. Прижимная лапка
12. Съёмная крышка корпуса
13. Нитепритягиватель

1. Thread tension dial
2. Pattern selector dial
3. Spool pins
4. Bobbin winder stopper
5. Hand wheel
6. Stitch length dial
7. Reverse button
8. Thread guide and needle clamp
9. Extension table
10. Shuttle cover
11. Presser foot
12. Face cover
13. Take up lever
14. Bobbin winder spindle
15. Upper thread guide
16. Presser foot lever
17. Thumb screw
18. Needle plate

ПРИНАДЛЕЖНОСТИ (В КОМПЛЕКТЕ)
ACCESSORIES



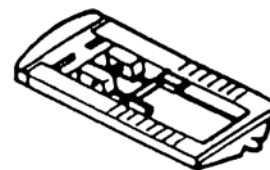
Шпулька
Bobbin



Фетровая прокладка
Felt



Универсальная лапка
(на машине)
Zigzag foot
(on machine)



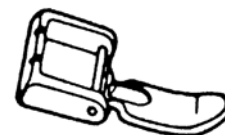
Лапка для выметывания
петли (полуавтомат)
Buttonhole foot



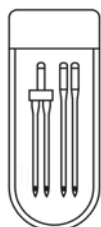
Отвертка
Screw driver



Отвертка для игольной пластины
Needle plate screw driver



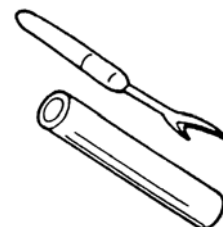
Лапка для вшивания молнии
Zipper foot



Набор игл
Needle



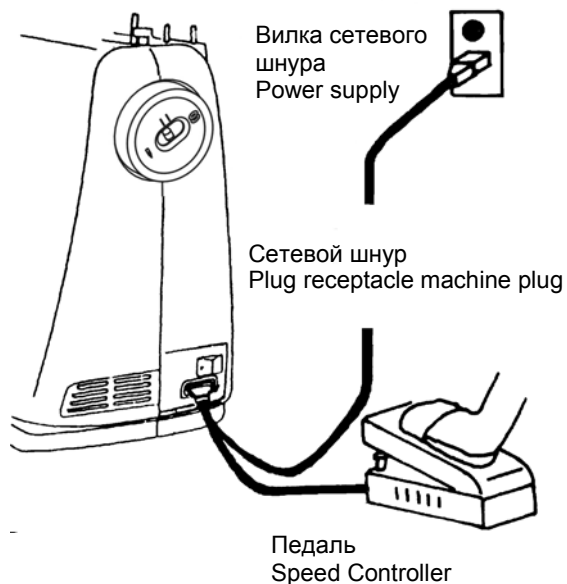
Пластина для штопки
Darning plate



Вспарыватель
Buttonhole cutter

ПЕРЕД НАЧАЛОМ ШИТЬЯ BEFORE SEWING

Подсоединение к электросети
Power supply / Power supply plug

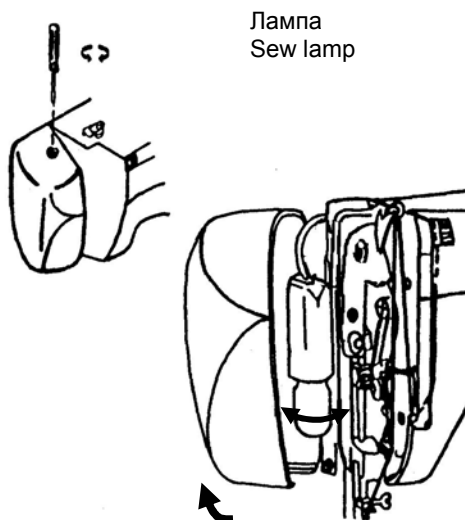


1. Вставьте вилку педали в разъем машины.
 2. Вставьте вилку шнура в розетку.
 3. Скорость шитья регулируется педалью
- Используйте со швейной машинкой только педаль KD-2902.

1. Fit plug into the machine.
 2. Insert plug into the mains socket.
 3. Sewing speed can be varied by the foot control.
- Use only ZHEJIANG FOUNDER model KD-2902 foot controller with sewing machine.

Внимание: Перед тем, как оставить машинку без присмотра, выключите ее или выньте вилку сетевого шнура из розетки

Warning: Please always unplug the power plug before you change the bulb or perform maintenance work to the machine so that you prevent deadly peril and electric shock.

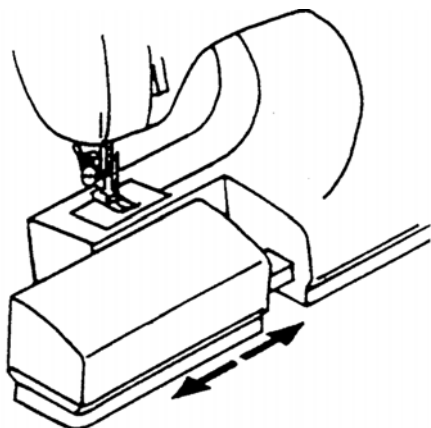


Замена лампы:

1. Открыть крышку по стрелке.
2. Выкрутить лампу против часовой стрелки.
3. Установить новую лампу, вкручивая по часовой стрелке.
4. Используйте лампу только 15 Ватт.

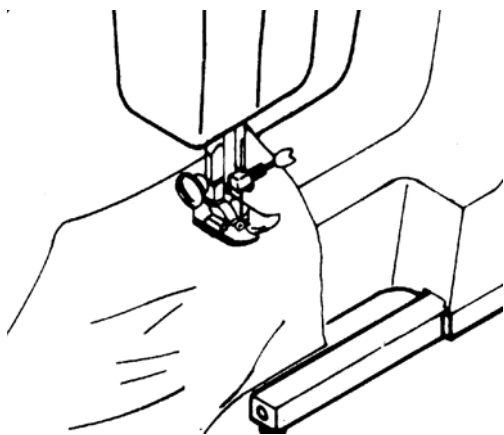
Bulb replacement:

1. Open face cover in direction of arrow.
2. Remove bulb by unscrewing it counter-clockwise.
3. Install a new bulb by screwing it in clockwise.
4. Use a 15 watt bulb. (max)

**СЪЕМНЫЙ ПЕНАЛ С ПРИНАДЛЕЖНОСТЯМИ
REMOVING EXTENSION TABLE**

Держите пенал слева и вставьте или выньте его по направлению, указанному стрелками.

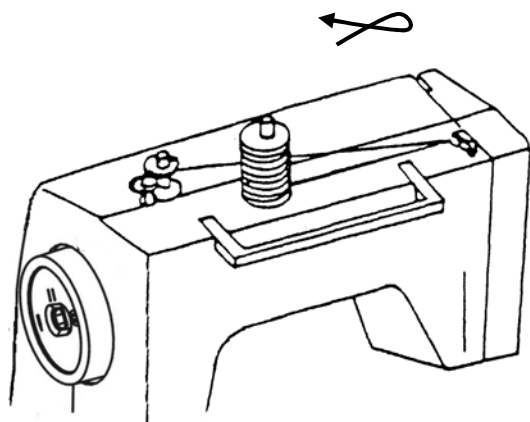
Hold the left end of the table and pull it out in direction of the arrow.

**ШИТЬЕ СО СВОБОДНЫМ РУКАВОМ
FREE-ARM SEWING**

1. Шить на швейной машине можно как на плоской поверхности, так и с использованием свободного рукава, который остается после съема пенала.
2. Особенно удобно для обработки рукавов, шитья труднодоступных узких мест, круглых деталей и т.д.
3. Для обработки круглых деталей располагайте материал как показано на рисунке.

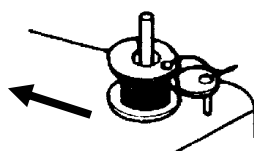
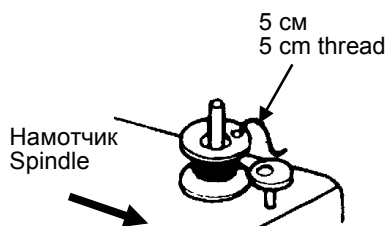
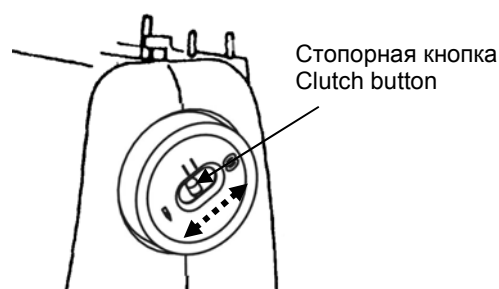
1. This sewing machine can be used as a flat bed machine but easily converts to a free arm machine by removing the extension table.
2. Especially useful for sewing sleeves, pant, legs, tubular fabrics etc. more easily.
3. To sew tubular items just slip the sleeve or leg of pants on the free arm as shown on the illustration.

НАМОТКА ШПУЛЬКИ WINDING THE BOBBIN



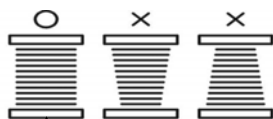
1. Отпустите нажатием стопорную кнопку на маховике, заблокировав тем самым иглу.
2. Отведите намотчик вправо и начните намотку шпульки.
3. Отведите намотчик влево и передвиньте стопорную кнопку в сторону знака иглы и начните шить.

1. Release by pushing clutch button to bobbin and lock by pushing it to needle.
2. Push bobbin winder from left to right , then it starts winding.
3. Push bobbin winder from right to left and move clutch button to needle sign, then it starts sewing.

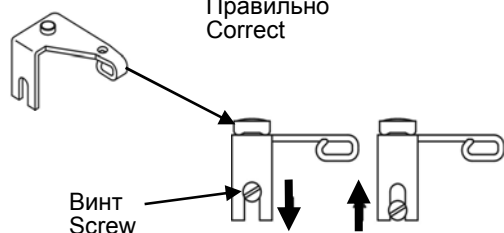


Отведите намотчик в направлении, указанном стрелкой. Когда шпулька будет намотана, верните намотчик в исходное положение.

Push bobbin winder spindle in direction of the arrow. When bobbin winding is completed, return spindle to its original position.



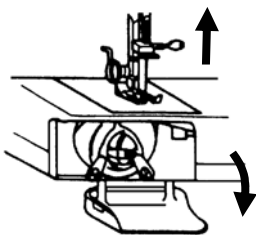
Правильно
Correct



Если нитка наматывается не правильно, освободите винт верхнего направителя нити и установите его так, чтобы шпулька наматывалась правильно.

When bobbin winding is incorrect, release the screw of the upper thread guide and adjust up or down until bobbin the winding is balanced.

ИЗВЛЕЧЕНИЕ ШПУЛЬНОГО КОЛПАЧКА И ШПУЛЬКИ REMOVING BOBBIN CASE AND BOBBIN



1. Поднимите иглу в крайнее верхнее положение и откройте крышку челночного устройства.

1. Raise the needle to its highest position and open shuttle race cover.

Защелка
Hinged latch



2. Откройте шарнирную защёлку шпульного колпачка и извлеките шпульный колпачок из машины.

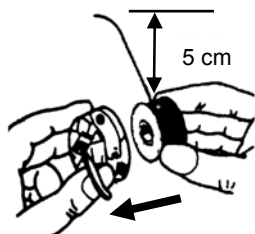
2. Open the hinged latch of the bobbin case and pull the bobbin case out of the machine..



3. Отпустите защелку, и шпулька легко выпадет.

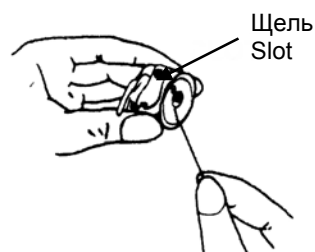
3. Release the latch and the bobbin will fall out easily.

ВСТАВКА ШПУЛЬКИ В ШПУЛЬНЫЙ КОЛПАЧОК INSERTING BOBBIN INTO BOBBIN CASE



1. Отмотайте 5 см нити с намотанной шпульки и вставьте шпульку в шпульный колпачок, как показано на рис.

1. Pull 5 cm of thread from bobbin and insert it into bobbin case as shown.



Щель
Slot

2. Проденьте отмотанный конец нити в щель.

2. Guide the end of thread into the slot.



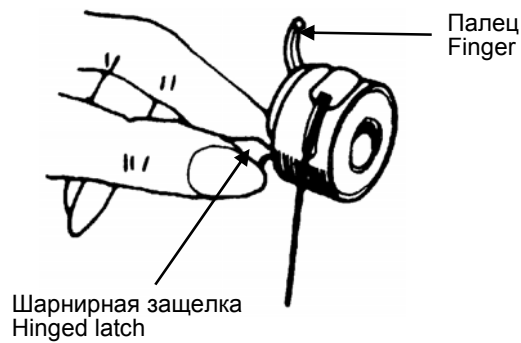
Пружина регулировки
натяжения
Tension spring

10 cm

3. Проведите нить в щель и под пружину регулировки натяжения и вытяните примерно 10 см нити.

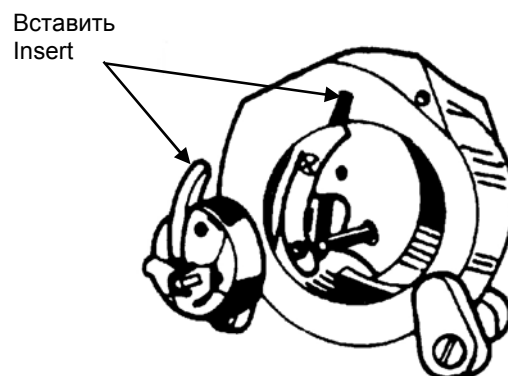
3. Pull the thread through the slot and under the tension spring and draw out about 10 cm of thread.

ЗАПРАВКА ШПУЛЬНОГО КОЛПАЧКА В ЧЕЛНОК INSERTING BOBBIN CASE INTO SHUTTLE RACE



1. Установите иглу в верхнее положение. Потяните нитку вперед, откройте защелку шпульного колпачка и удерживайте ее в этом положении.

1. Raise the needle to its highest position. Pull the thread to the front, open the latch of the bobbin case and hold it.



2. Держите защелку открытой, установите шпульный колпачок пальцем прямо в челнок и отпустите защелку.

2. Holding the latch open, place bobbin case onto the centre pin in the shuttle and release latch.

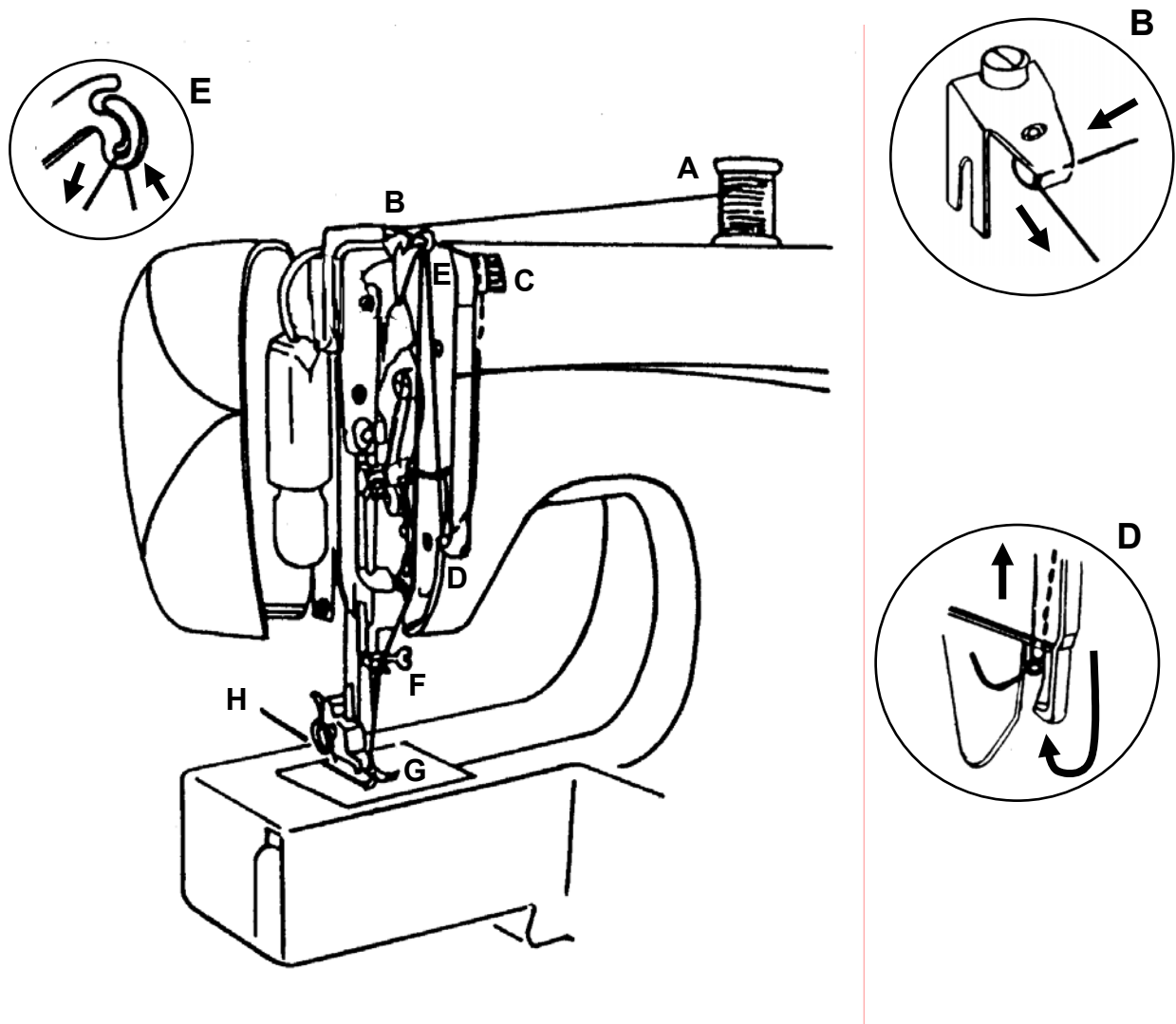
ЗАПРАВКА ВЕРХНЕЙ НИТИ THREADING UPPER THREAD

Предупреждение: Перед заправкой установите сетевой переключатель в положение (O).

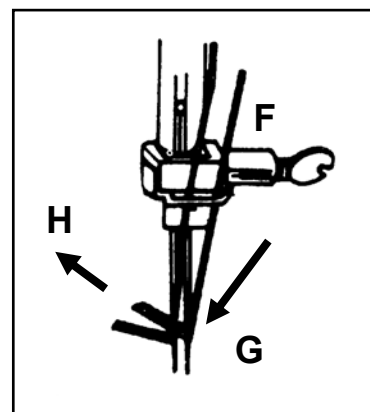
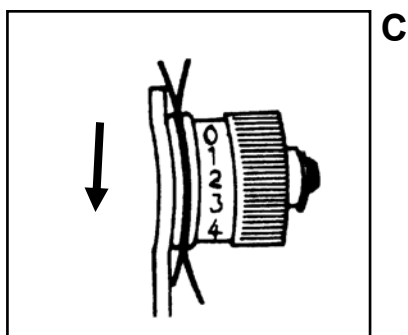
Warning: Before contriving please adjust main control switch to (O).

Протяните нить от А до Н, как показано на рис.

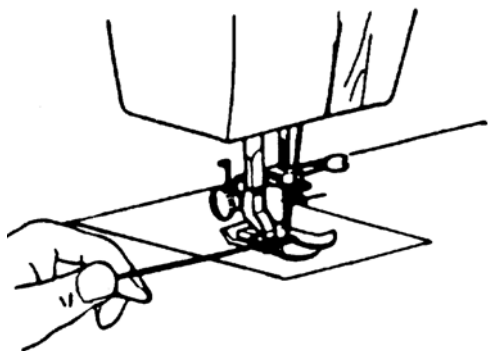
Pass the thread from A to H as shown.



Заправка двойной иглы.
Twin needle threading.



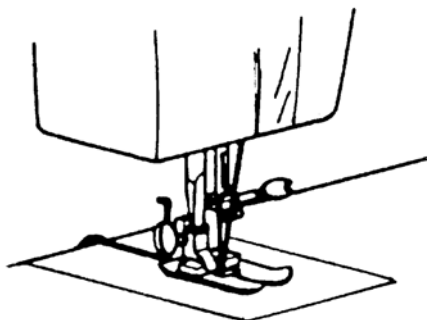
ВЫТЯГИВАНИЕ НИЖНЕЙ (ШПУЛЬНОЙ) НИТИ DRAWING UP THE BOBBIN THREAD



1. левой рукой удерживайте конец верхней нити. Медленно вращайте маховик рукой по направлению к себе, пока игла не опустится вниз и вновь не поднимется вверх. После этого остановите маховик, когда игла будет в крайнем верхнем положении.

Легко потяните верхнюю нить, которая вытянет нижнюю нить наверх, образовав петлю.

1. Hold the upper thread with left hand, turn the hand wheel slowly towards you until the needle goes down and comes up. Then stop the hand wheel when the take up lever is at its highest position. Lightly draw up the upper thread, by which the lower thread will be brought up in a loop.



2. Вытяните обе нити и разместите их вместе под прижимной лапкой по направлению к задней части машины

3. Разместите ткань под прижимной лапкой с передней стороны и опустите прижимную лапку.

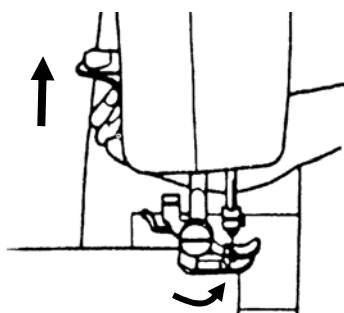
4. Можете начинать шитьё.

2. Pull out both threads and place them together under presser foot to the rear of the machine.

3. Place fabric under pressure foot from the front, lower pressure foot.

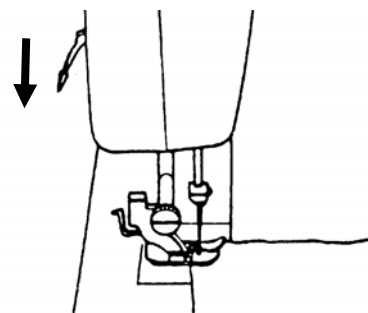
4. Start to sew.

СМЕНА НАПРАВЛЕНИЯ ШИТЬЯ CHANGING SEWING DIRECTIONS



1. Опустите иглу в ткань и поднимите прижимную лапку. Поверните ткань вокруг иглы, чтобы изменить направление, как вам необходимо.

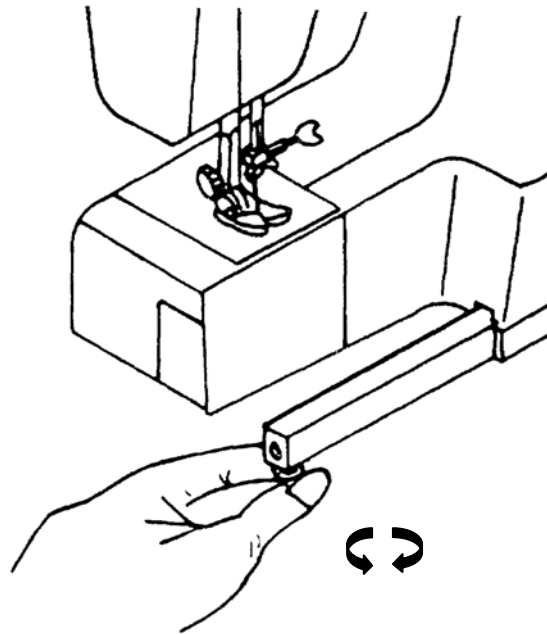
1. Lower needle down into fabric and raise presser foot, pivot the fabric around the needle to change direction as desired.




2. Опустите прижимную лапку и начинайте шитьё.

2. Lower the presser foot and start to sew.

УСТАНОВКА УРОВНЯ МАШИНЫ
LEVELLING MACHINE



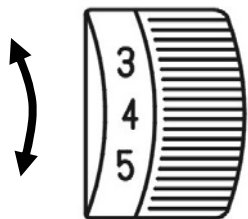
 Вниз
Down

 Верх
Up

РЕГУЛИРОВКА НАТЯЖЕНИЯ НИТИ ADJUSTING THREAD TENSION

Стандартное натяжение верхней нити: 4 – 6

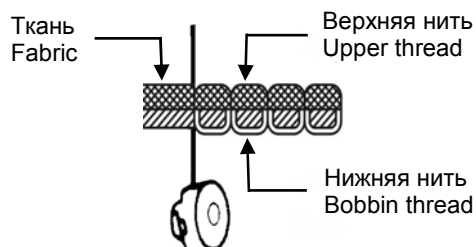
Normal upper thread tension: 4 - 6



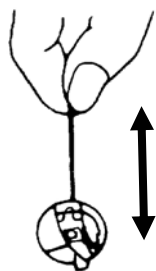
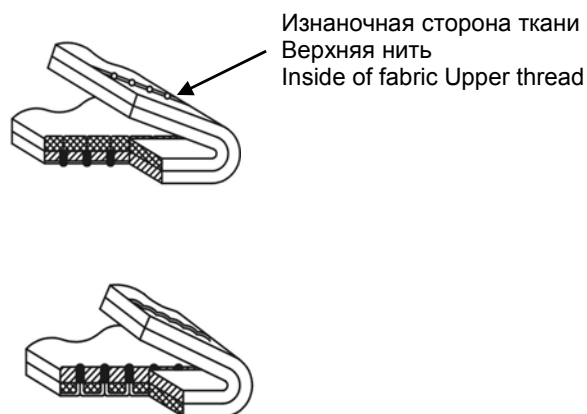
Натяжение верхней нити можно отрегулировать, повернув дисковый регулятор натяжения верхней нити.

Upper thread tension may be adjusted by turning the thread tension dial.

Правильно
Correct



Неправильно
Incorrect



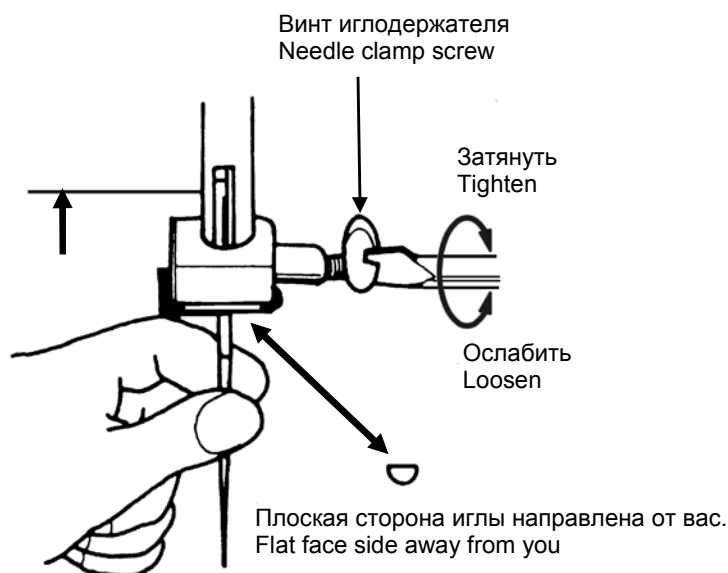
Натяжение нижней нити можно увеличить, слегка повернув винт на шпульном колпачке по часовой стрелке. Повернув его против часовой стрелки, можно уменьшить натяжение.

Lower thread tension can be increased by turning the screw of the bobbin case slightly to the right (clockwise). Turning it to the left (anti-clockwise) decreases tension.

ЗАМЕНА ИГЛЫ CHANGING NEEDLE

Предупреждение: Перед заменой иглы установите сетевой переключатель в положение (O).

Warning: Before changing the pin please adjust main control switch to (O).



1. Поднимите игловодитель в его крайнее верхнее положение.
2. Ослабьте винт иглодержателя и выньте старую иглу.
3. Вставьте новую иглу плоской стороной от вас до упора.
4. Затяните винт иглодержателя.

1. Raise the needle bar to its highest position.
2. Loosen needle clamp screw and remove the old needle.
3. With the flat side of the needle facing away from you, insert the needle as far up as it will go.
4. Tighten the needle clamp screw securely.

УСТАНОВКА «ШТОПАЛЬНОЙ ПЛАСТИНЫ» INSERT "DARNING PLATE"




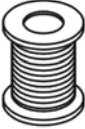









Иногда Вам необходимо контролировать продвижение ткани самостоятельно. Поднимите игловодитель в его крайнее верхнее положение и поднимите прижимную лапку. Поместите штопальную пластину на игольную пластину, следите за тем, чтобы два штыря штопальной пластины совпали с отверстиями на игольной пластине. Вы можете сами определять перемещение ткани. Смотрите стр. 27 (пришивание пуговиц).

Sometimes you will want to control the feeding of fabric yourself. Turn the needle bar to its highest position and raise the presser foot over the needle plate, aligning two pins of the darning plate with holes of needle plate. You may then determine the movement of the fabric by yourself. See page 27 for button sewing application.

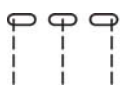
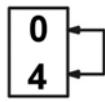

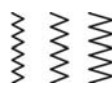

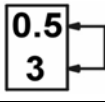

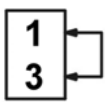







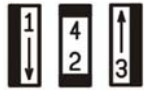
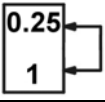


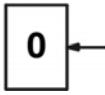

ТАБЛИЦА ПОДБОРА ТКАНИ, ИГЛЫ И НИТИ FABRIC-THREAD-NEEDLE-TABLE

Пожалуйста, обратите внимание на эту таблицу, которая поможет вам при шитье разных типов тканей.

Please pay attention to the following list as a guide for sewing different types of fabric.

| | Ткань Fabric | Нить Thread | Игла Needle | Длина стежка Length of Stitches | | Необходимое верхнее натяжение Indication of Upper Tension |
|---|---|---|---|---|----------|---|
| | | | | Прямой стежок Straight stitch | ZZ ZZ | |
| |  |  |  | Шкала длины стежка Stitch Length Dial  | |  |
| Легкие ткани Light  | Нейлон Nylon | 80 Хлопок 80 Cotton | 70 (10) | 1-3 | 1-4 |  |
| | Трикотаж Tricot | 60 S Искусственный шелк 60 S Fibre silk | | | | |
| | Шелк Silk | 50 Шелк 50 Silk | | | | |
| | Шерсть Wool silk | 50 S Искусственный шелк 50 S Fibber silk | 80 (12) | | | |
| Средние ткани Medium  | Гринсбон Gingham | 60-80 Хлопок 60-80 Cotton | 80-90 (12-14) | 0.5-3 | 0.5-4 |  |
| | Тонкое джерси Thin Jersey | 60 S Синтетика 60 S Fibber | 80 (12) | | | |
| | Габардин Gabardine | 50 Шелк 50 Silk | | | | |
| Тяжелые ткани Heavy  | Джинсовая ткань Denim | 50 Хлопок 50 Cotton | 90-100 (14-16) | 0.5-3 | 0.5-4 |  |
| | Джерси Jersey | 50 S Синтетика 50 S Fibber | 80-90 (12-14) | | | |
| | Твид Tweed | 50 Шелк 50 Silk | 80-90 (12-14) | | | |

**ТАБЛИЦА СТРОЧЕК И РЕКОМЕНДУЕМЫХ ПАРАМЕТРОВ
SEWING (PATTERN SELECTOR) AND OPERATION TABLE**

| | Образец строчки Stitch patterns | Длина стежка Stitch length | Прижимная лапка Presser foot | Штопальная пластина Darning plate |
|------------|---|--|---|---|
| A-C | Прямая строчка Straight stitch  | ●  |  | |
| D-F | Зигзаг Zigzag  | | | |
| G | Эластичный зигзаг Three step zigzag stitch  | ●  | | |
| H | Потайная строчка Blind stitch  | ●  | | |
| I | | | | |
| J | Декоративная строчка Decorative stitches  | | | |
| K | Оверлочная строчка Single overlock stitch  | ●  | | |
| L | Строчка «соты» Honeycomb stitch  | | | |
| M | Строчка «ёлочка» Feather stitch  | | | |
| N | Эластичная тройная строчка зигзаг Zigzag stretch stitch  | | | |
| O | Тройная эластичная прямая строчка Straight stretch stitch  | | | |
| P-R | Выметывание петли Buttonhole  | ●  |  | |
| | Ручная вышивка Free-hand embroidery  | ●  | без Without |  |

НАЧАЛО ШИТЬЯ TO START SEWING

Важные примечания:

1. Поднимите рычаг подъема лапки в его крайнее верхнее положение перед началом шитья и после его окончания.
2. Вытяните примерно по 10 см верхней и нижней нитей и придерживайте их в направлении задней части машины.
3. Перед тем, как опустить прижимную лапку, разместите ткань под иглой.
4. Нажмите на педаль и начинайте шитьё.
5. Проверьте строчку на кусочке ткани, которую вы будете использовать, отрегулировав длину стежка и натяжение в соответствии с вашей тканью.
6. Отключайте машину от электросети, если вы оставляете ее без присмотра.

Внимание:

1. Если вы поворачиваете маховик вручную, всегда поворачивайте его по направлению к себе.
2. Осторожно направляйте руками ткань.
3. Чтобы избежать поломки иглы, всегда поднимайте иглу с ткани, когда заканчиваете шить.

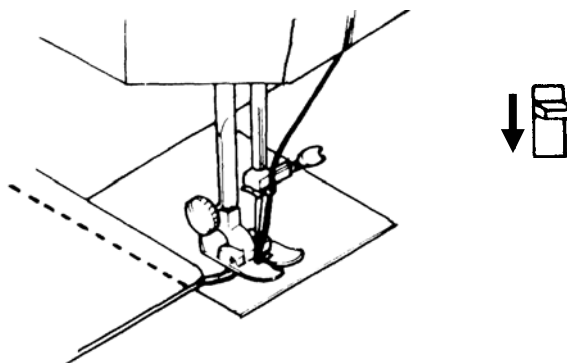
Important hints:

1. Raise the take-up lever to its highest position before starting and after stopping sewing.
2. Hold both threads about 10 cms to the rear of the machine for the first two or three stitches.
3. Sufficient fabric should be placed under needle before lowering the presser foot.
4. Depress foot/speed control and start to sew.
5. Test the machine stitches on a scrap of fabric you plan to use, adjusting the machine for the length of the stitch and tension suitable to your fabric.
6. Separate the machine from the power system if you leave it unsupervised.

Attention:

1. When turning the balance wheel manually, always turn it toward you.
2. Guide the cloth gently with your hand.
3. To prevent breaking needles, always raise the needle out of the fabric when you stop sewing.

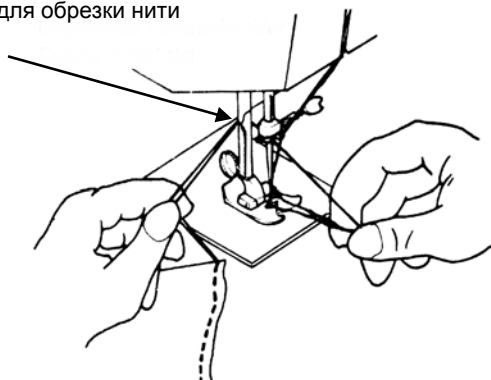
ЗАВЕРШЕНИЕ ШИТЬЯ HOW TO FINISH STITCHES



1. Прошейте шов до конца.
2. Нажмите клавишу обратного хода и прошейте назад примерно 3-4см.
3. Поднимите иглу в крайнее верхнее положение.
4. Поднимите прижимную лапку и вытяните ткань в направлении задней части машины.

1. Sew to the edge of seam.
2. Push the reverse button and sew in reverse for about 3-4 cms.
3. Raise needle into its highest position.
4. Lift the presser foot and pull the fabric out of the back of the machine.

Приспособление для обрезки нити
Cutting thread slot



5. Обрежьте нить с помощью приспособления для обрезки нити, как показано на рис.
5. Cut threads as shown on the thread cutter.

ПРЯМАЯ СТРОЧКА STRAIGHT STITCH

1. Эта строчка используется чаще всего.
2. Прижимная универсальная лапка может быть использована как для прямой строчки, так и для зигзага.
3. Для шитья легких тканей используйте стежки меньшего размера (настройки строчек смотрите стр. 17).

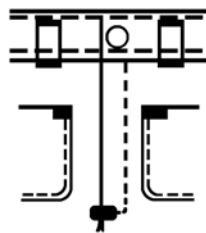
1. This type of stitching is used most frequently.
2. The zigzag presser foot can be used for both straight and zigzag sewing.
3. For sewing light fabric, use a smaller stitch size. (Refer to page 17 for dial setting).

СТРОЧКА «ЗИГЗАГ» ZIGZAG SEWING



Положение ручки выбора строчки

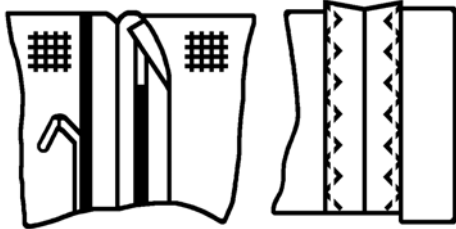
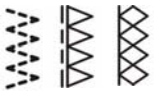
Pattern selector position



Атласная строчка «зигзаг» может быть использована для шитья шрифтов, образцов, выполнения аппликаций и т. д.

Satin stitching can be used for sewing initials, patterns, appliqué, etc.

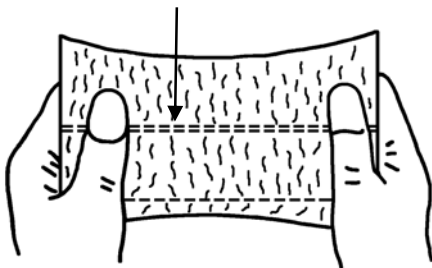
ОБРАБОТКА КРАЯ ИЗДЕЛИЯ OVERCASTING



Используйте эти строчки для обработки края изделия.

Use these stitches for oversewing rough edges.

ЭЛАСТИЧНАЯ ТРОЙНАЯ ПРЯМАЯ И ЗИГЗАГООБРАЗНАЯ СТРОЧКА STRAIGHT AND ZIGZAG STRETCH STITCHES



Используйте эти строчки при шитье вязанных, трикотажных или других эластичных тканей.

Эти строчки делают возможным растягивание шва без обрыва нити.

Use this stitch with knitted, tricot or other stretchy fabrics.

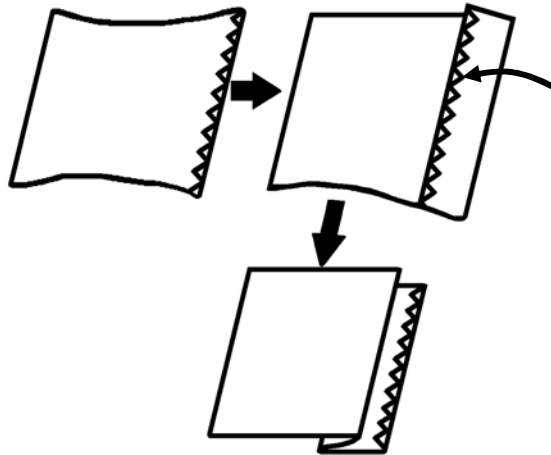
The stitch enables your seam to stretch without breaking the thread.

ПОТАЙНАЯ СТРОЧКА (Дополнительно)
BLIND STITCH (Optional)



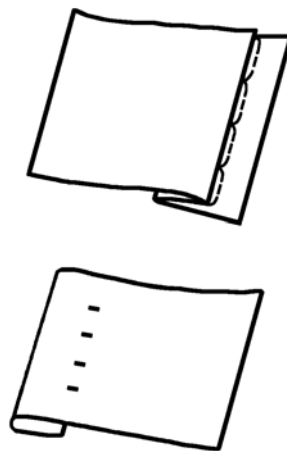
1. Сложите ткань, как показано на рис.

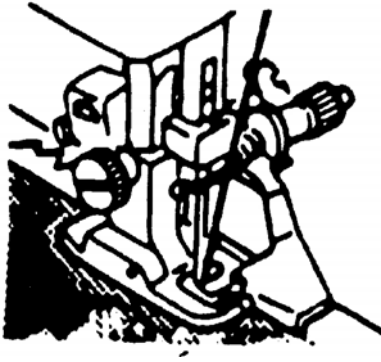
1. Fold fabric as shown.



2. Прошейте, как показано на рисунке.

2. Finish the seam as shown.



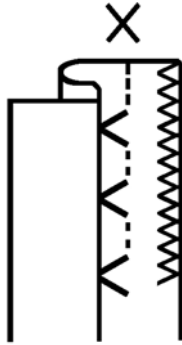


Отрегулируйте ширину стежка, чтобы получить необходимую строчку.

Adjust the width to obtain the correct seam.

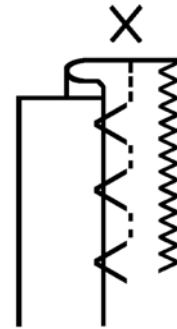
Неправильно:
Игла не прокалывает край сгиба вообще.

Wrong: Needle is not piercing edge to fold at all.



Игла прокалывает край сгиба слишком далеко.

Needle pierces the edge of fold too much.



Правильный шов.

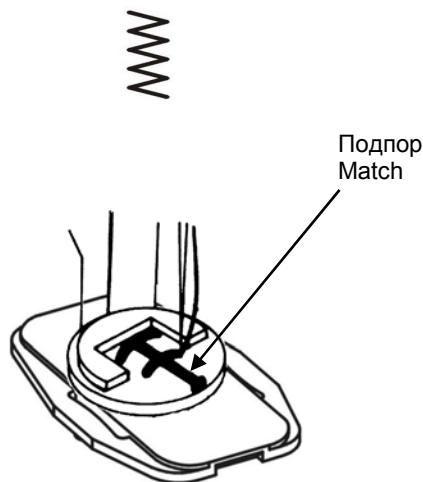
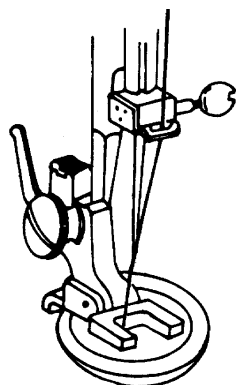
Correct seam.



ПРИШИВАНИЕ ПУГОВИЦ (Дополнительно) BUTTON SEWING (Optional)

Используйте прижимную лапку для пришивания.

Utilize the button presser foot.



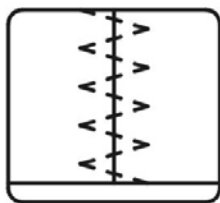
(Используйте штопальную пластину, смотрите стр. 16)

1. Разместите штопальную пластину должным образом.
2. Установите лапку для пришивания пуговиц и надежно закрепите ее.
3. Положите пуговицу между лапкой и тканью и опустите прижимную лапку.
4. Вращая маховик по направлению к себе, убедитесь, что игла при шитье точно входит в отверстия пуговицы без затруднений. (Измените ширину, если необходимо).
5. Прошейте примерно 7 стежков.
6. Протяните обе нити на изнаночную сторону и свяжите их вместе.

(Use Darning plate see page 16)

1. Place the darning plate properly.
2. Place button presser foot in position and attach it firmly.
3. Place the button between presser foot and fabric and lower the presser foot.
4. Manually turn hand wheel towards you, ensuring that the needle enters into both holes of button without obstruction. (Increase or decrease width setting).
5. Sew about 7 stitches.
6. Pull both threads to the underside and tie them together.

СТАЧМВАННЕ BINDING



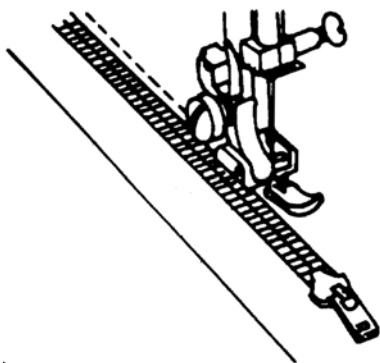
Для шитья краев ткани используйте эластичную строчку зигзаг..

To sew fabrics edge select the multi-zigzag stitch.

ВШИВАНИЕ ЗАСТЕЖКИ «МОЛНИЯ» ZIPPER SEWING

Utilise the zipper foot.

Используйте лапку для молнии.

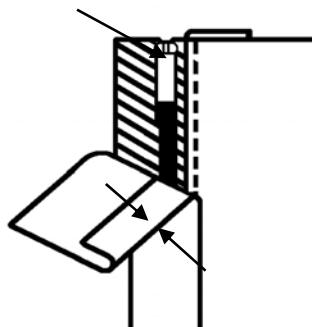


Установите прямую строчку.

1. Лапка для молнии предназначена для шитья вблизи от отбортованной кромки, предотвращая тем самым попадание строчки на застежку.
2. Установите лапку для молнии.
3. Подверните край ткани шириной 2 см, положите ткань под лапку.

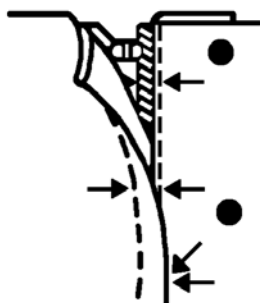
Select straight stitch.

1. Zipper foot is designed to sew close to a raised edge, thus preventing sewing on zipper.
2. Place zipper foot in position and attach firmly.
3. Fold the fabric about 2 cm and place the fabric under foot.



1. Для прошивания левой стороны «молнии» установите лапку для молнии по правую сторону от иглы.
2. Для прошивания правой стороны молнии установите лапку по левую сторону от иглы.

1. To sew the left side of the zipper, set the zipper on the right side of the needle.
2. To sew the right side of the zipper, set it on the left side of the needle.




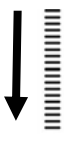



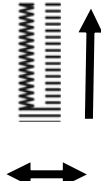


Прошейте, как показано на рис.

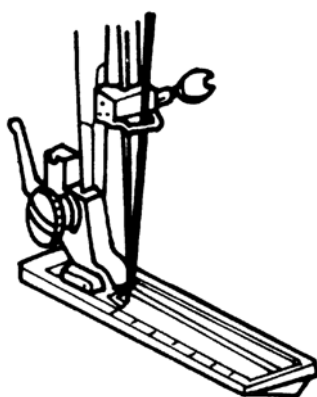
Sew as illustrated.

ВЫМЕТЫВАНИЕ ПЕТЕЛЬ BUTTONHOLE SEWING

Установите длину стежка.

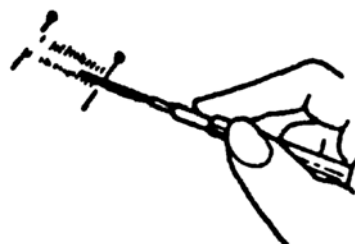
Set the stitch length dial.

| Ручка выбора строчки Pattern selector dial | Шаг Steps | Порядок выполнения Settings |
|---|---|--|
|  |  | <ol style="list-style-type: none"> 1. Установите ручку выбора строчки в положение «1». 2. Прошейте левую сторону. 3. Поднимите иглу |
|  |  | <ol style="list-style-type: none"> 4. Установите ручку выбора строчки в положение «2». 5. Прошейте 5-6 стежков 6. Поднимите иглу. |
|  |  | <ol style="list-style-type: none"> 7. Установите ручку выбора строчки в положение «3». 8. Прошейте правую сторону. 9. Поднимите иглу. |
|  |  | <ol style="list-style-type: none"> 10. Установите ручку выбора строчки в положение «4». 11. Прошейте 5-6 стежков. 12. Поднимите иглу. |



Перед выполнением петли установите лапку для выметывания петель, как показано на рис.

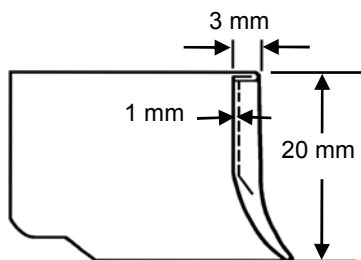
Before sewing, fit buttonhole foot as shown.



С помощью впарывателя прорежьте отверстие по середине петли.

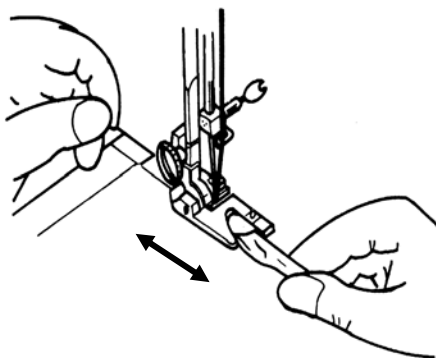
Cut buttonhole along centre with cutter as shown.

ПОДРУБКА (Дополнительно) HEMMING (Optional)



1. Поднимите лапку и иглу в их крайнее верхнее положение. Установите лапку для ракушечной подрубки.
2. Подверните наверх край ткани шириной 3мм и положите ткань под лапку. Закрепите завернутый край несколькими стежками. Продвиньте подогнутый край вашего изделия, вытягивая нити.

1. Raise the foot and the needle to its highest position. Replace the foot with the picot foot.
2. Fold over the fabric edge by about 3 mm and place it under the foot. Secure the folded edge with a few stitches. Take out the workpiece and draw the hem into the picot foot through pulling the threads.



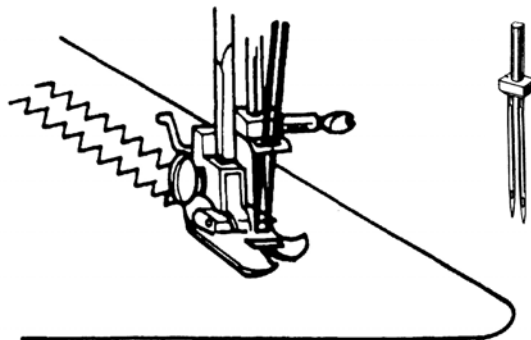
3. Опустите лапку и прошейте подогнутый край.
4. Во время шитья заворачивайте ткань немного влево и направляйте ее в лапку для подрубки.
5. Убедитесь, что ткань не попадает под правую половину лапки. Ткань должна вводиться в лапку для подгибания среза в достаточном количестве, так, чтобы края ткани продвигались свободно через паз под лапкой.
Для получения наилучшего результата нужно немного опыта и подходящую ткань.

3. Lower the foot and sew the hem.
4. While sewing fold the fabric to the left a little and allow it to run into the hemmer foot.
5. Make sure that the fabric does not move under the right half of the foot. The fabric must be fed into the scroll of the hemmer sufficiently so that the workpiece edge runs freely through the groove under the foot.
Only suitable materials can be used and some practice may be necessary to achieve the best results.

ДВОЙНАЯ ИГЛА TWIN NEEDLE

Вставьте двойную иглу плоской стороной назад.

Put in the twinneedle with the flat side backwards.



Заправьте нить, как для обычного шитья, проведите обе нити к игле и протяните их концы отдельно через ушка.

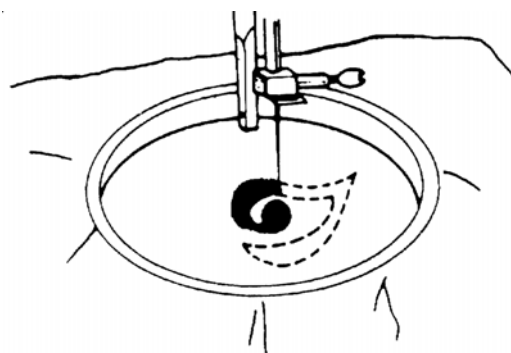
ВНИМАНИЕ: При использовании двойной иглы устанавливайте ширину стежка максимум в положение «3».

Увеличение ширины стежка может стать причиной обрыва нити и поломки иглы.

Thread the machine for normal sewing, leading both threads to needle and passing their ends separately through its eye. Sewing width should not exceed the third widest stitch width, as this will break the needles.

ATTENTION: When using the twin needle, adjust the stitch width to maximally 3. Adjusting the stitch width to a higher number causes the needle to break.

ВЫШИВАНИЕ EMBROIDERY



(Используйте штопальную пластину, смотрите стр.16)

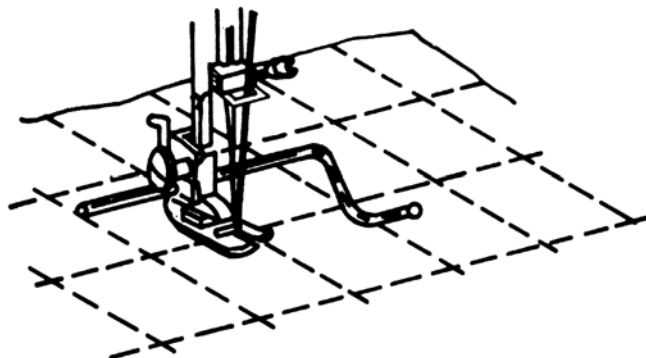
Снимите прижимную лапку и установите штопальную пластину.

Медленно передвигайте запыленную ткань в нужном направлении, пока не будет готова вышивка.

(Use Darning plate see page 16)

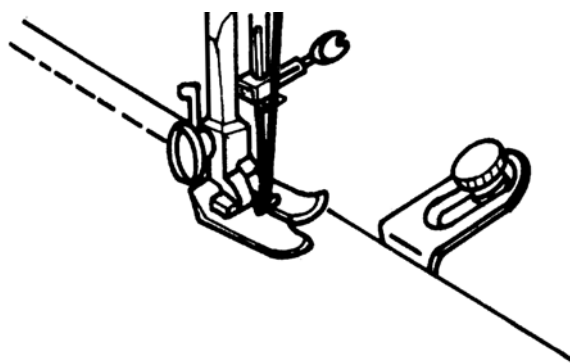
Remove the presser foot and attach the darning plate.

Lower feed dog and move the hooped fabric slowly in the desired direction until the fabric has been embroidered.

**ПРИСПОСОБЛЕНИЕ ДЛЯ ВЫСТЁГИВАНИЯ (Дополнительно)
QUILTER (Optional)**

1. Вставьте шток направляющей в отверстие в задней части держателя прижимной лапки.
2. Установите приспособления для выстёгивания на нужное расстояние.

1. Slide the arm through the hole on top of the pressure foot holder.
2. Move the quilter to the required stitch distance.

**НАПРАВЛЯЮЩАЯ (Дополнительно)
SEAM GUIDE (Optional)**

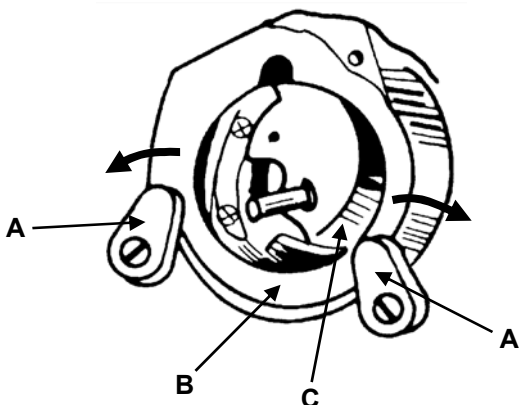
1. Используйте направляющую для отстрачивания длинных строчек, которые находятся на одинаковом расстоянии от края ткани
2. Прикрутите направляющую с правой стороны на игольную пластину и отрегулируйте необходимое расстояние
3. Во время шитья край ткани должен касаться направляющей.

1. Use the seam guide to sew long seams of an equal distance from the edge of the fabric.
2. Screw the guide on the right side of the needle plate and adjust the desired distance.
3. While sewing, the edge of the fabric must touch the guide.

УХОД ЗА МАШИНОЙ И ТЕХНИЧЕСКОЕ ОБСЛУЖИВАНИЕ MAINTENANCE

Внимание: Всегда доставайте вилку шнура из электросети перед тем, как заменить лампочку подсветки или произвести техническое обслуживание машины, чтобы избежать смертельной опасности и электрошока.

Warning: Please always unplug the power plug before you change the bulb or perform maintenance work to the machine so that you prevent deadly peril and electric shock.



Cleaning shuttle race

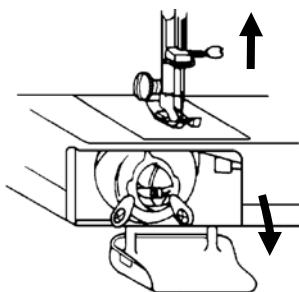
- (A) Latch knob
- (B) Shuttle race cover
- (C) Shuttle hook

Чистка обоймы челнока

- (A) Фиксирующий рычажок
- (B) Крышка обоймы челнока
- (C) Челнок

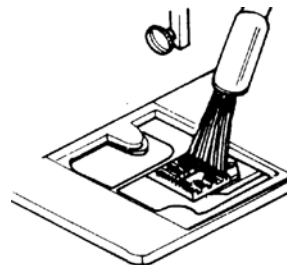
1. Поднимите иглу в её крайнее верхнее положение.
2. Достаньте шпульный колпачок.
3. Поверните фиксирующий рычажок А, как показано на рис.
4. Снимите крышку обоймы челнока.
5. Извлеките челнок.
6. Очистите и смажьте обойму челнока и челнок. После этого вставьте все детали в обратном порядке.

1. Raise needle to its highest position.
2. Take out the bobbin case.
3. Turn the latch knob A as illustrated.
4. Take off shuttle race cover.
5. Take out shuttle hook.
6. Clean and oil shuttle race and hook, thereafter replace all parts in reverse order.



Откройте торцевую крышку и смажьте указанные детали.

Open face cover and oil the parts indicated.



Очистите зубья транспортёра.

Cleaning feed dog.

ТАБЛИЦА НЕИСПРАВНОСТЕЙ CHECKING PERFORMANCE PROBLEMS – TROUBLESHOOTING

| Неисправность Problem | Возможная причина Probable cause | Метод исправления What to do |
|---|---|---|
| Ткань не продвигается Fabric does not move | <ul style="list-style-type: none"> - Опущены зубья продвижения - Ручка выбора стежков находится в положении «0» - Слабое давление прижимной лапки | <ul style="list-style-type: none"> - Поднимите зубья продвижения - Установите ручку выбора стежков между 1 и 4 - Уменьшите давление |
| Поломка иглы Breaking needle | <ul style="list-style-type: none"> - Неправильная установка иглы - Изогнутая игла - Ткань слишком натянута - Несоответствие иглы, нити и ткани | <ul style="list-style-type: none"> - Переустановите иглу - Замените иглу - Не тяните ткань - Правильно подбирайте иглу и нить |
| Обрыв верхней нити Breaking upper thread | <ul style="list-style-type: none"> - Неправильная регулировка ширины зигзага - Неверная заправка верхней нити - Сильное натяжение верхней нити - Изогнутая игла - На шпульном колпачке есть царапина или зазубрина | <ul style="list-style-type: none"> - Заново отрегулируйте ширину зигзага - Заново заправьте нить - Ослабьте натяжение верхней нити - Замените иглу - Отшлифуйте или замените шпульный колпачок |
| Обрыв нижней нити Breaking bobbin thread | <ul style="list-style-type: none"> - Сильное натяжение нижней нити - Неправильная установка иглы - Неверная заправка нижней нити - В шпульный колпачок попала пыль или нить | <ul style="list-style-type: none"> - Ослабьте натяжение нижней нити - Переустановите иглу - Заново заправьте нить - Почистите шпульный колпачок |
| Машины останавливается Machine jamming | <ul style="list-style-type: none"> - Неправильное натяжение - Слишком сильное давление прижимной лапки - Несоответствие иглы, нити и ткани - Закончилось масло | <ul style="list-style-type: none"> - Отрегулируйте натяжение - Отрегулируйте давление - Правильно подберите иглу и нить в соответствии с тканью - Смажьте движущиеся детали |
| Стягивание ткани. Puckering | <ul style="list-style-type: none"> - Слишком тугое давление - Слишком сильное давление прижимной лапки - Несоответствие иглы, нити и ткани | <ul style="list-style-type: none"> - Отрегулируйте давление - Уменьшите давление прижимной лапки - Правильно подбирайте иглу и нить |

Компания „Крунг“

тел./факс: (495) 989-22-97 www.krung.ru

**Asteroid GmbH,
Raboisen 32, 20095 Hamburg, Germany**

273459000
A
08.12.15

www.PromElectroAvtomat.ru



По вопросам приобретения или с целью консультации
вы можете обращаться по телефону: (495) 989-22-97
или по e-mail: info@krung.ru

Также предлагаем вам посетить
наш информационный сайт
www.krung.ru

www.PromElectroAvtomat.ru