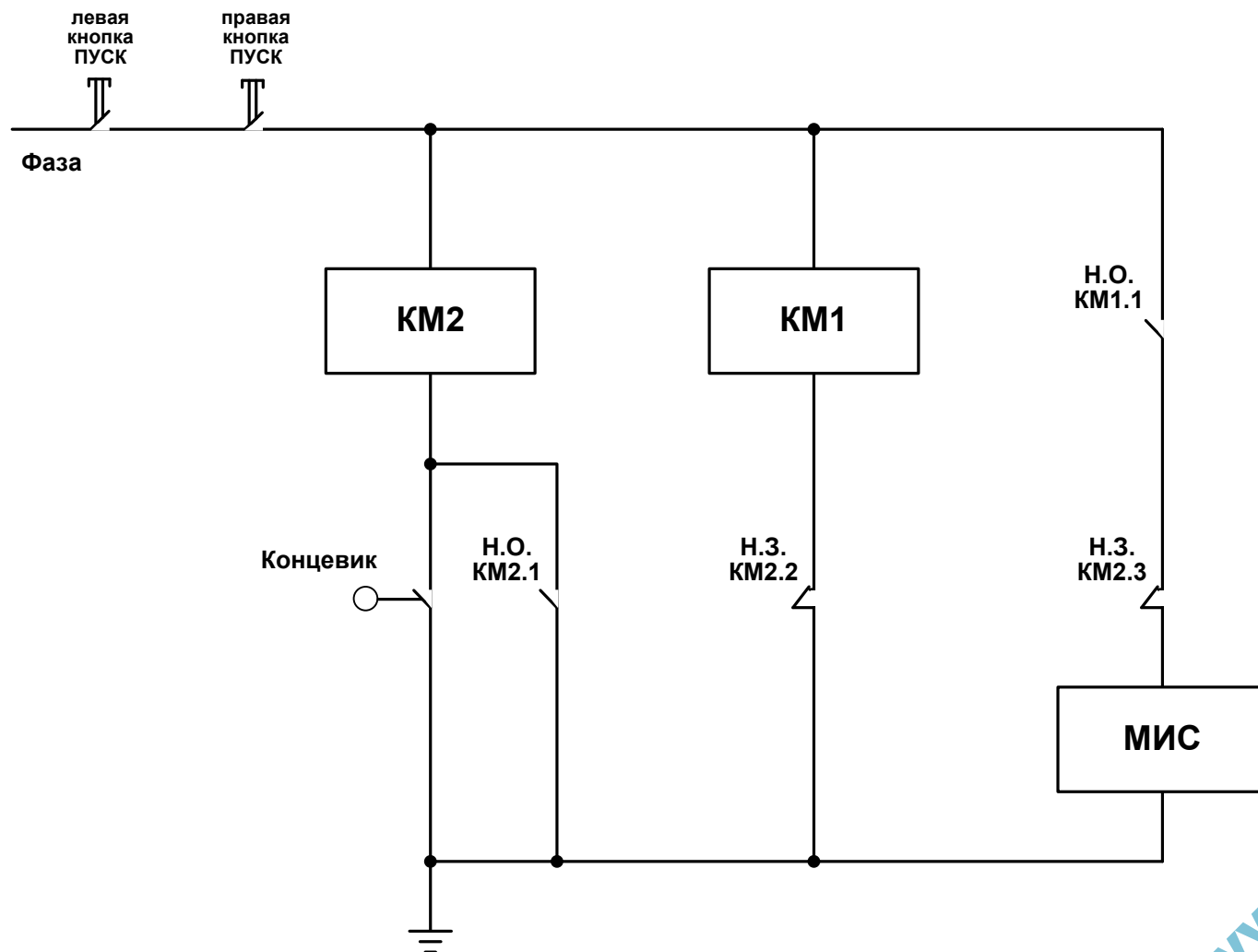


ПРЕСС ПВГ-8-2-0.

Схема электрическая цепей управления
(модификация, управление на реле)



Принцип работы.

1. При замыкании левой и правой кнопок включается КМ1. Контакты КМ1.1 замыкаются, МИС включается.

2. Когда нажимается концевик, включается КМ2. Далее практически одновременно происходит вот что.

-Контакты КМ2.1 дублируют концевик и держат питание КМ2.

-Контакты КМ2.2 размыкаются, КМ1 выключается, контакты КМ1.1 размыкаются, МИС выключается.

-Контакты КМ2.3 выключаются, МИС выключается.

3. После того как МИС выключился, контакты концевика размыкаются. Однако КМ2 останется включенным до тех пор, пока оператором не будет отпущена одна или обе кнопки.

Цикл закончен.

Возможны модификации:

1. Фаза подается только на МИС через соответствующие контакты, остальные цепи питаются через трансформатор 12 или 24 В.

2. В цепь МИС дополнительно вводятся Н.О. контакты, которые замыкаются кнопками «ПУСК».