

Демо-файл.
 За полной версией
 обращайтесь на сайт
www.promelectroavtomat.ru
 или по эл. почте
promelectroavtomat@mail.ru



(1191)

35

Демо-файл.
За полной версией
обращайтесь на сайт
www.promelectroavtomat.ru
или по эл. почте
promelectroavtomat@mail.ru

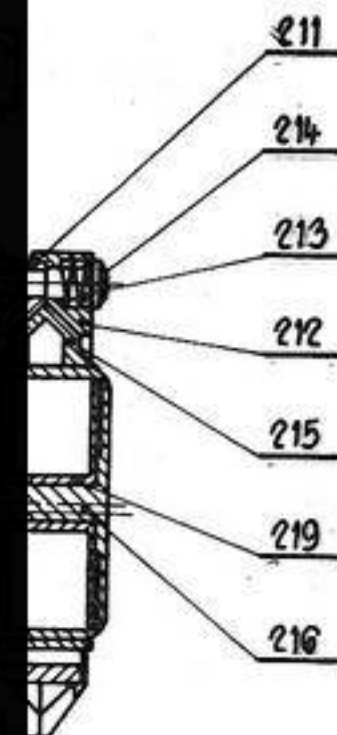
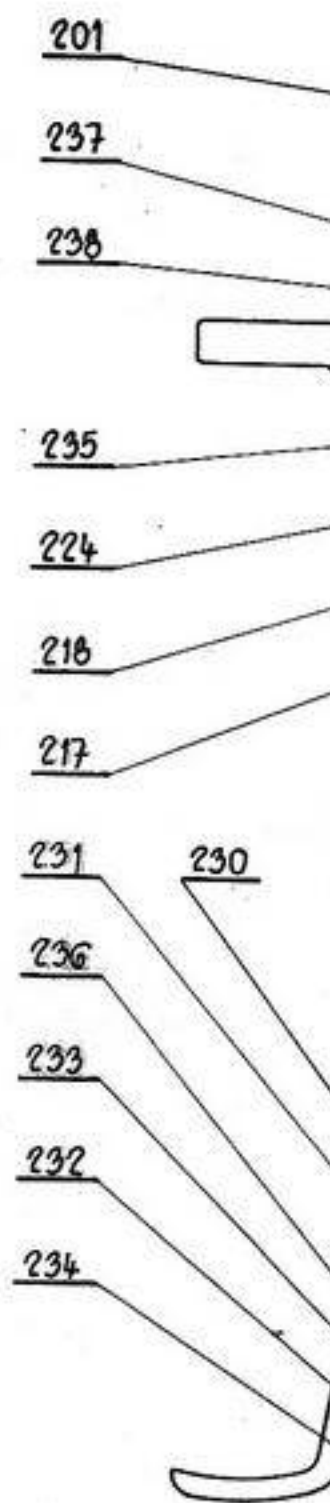
68
69
A-A

Демо-файл.
За полной версией
обращайтесь на сайт
www.promelectroavtomat.ru
или по эл. почте
promelectroavtomat@mail.ru

111
112
114
116
115

B-B

Демо-файл.
За полной версией
обращайтесь на сайт
www.promelectroavtomat.ru
или по эл. почте
promelectroavtomat@mail.ru



A-A

302 304 308 312 321 315 316 325 322 324 323

A

301
318
317
303
307
306

Демо-файл.
За полной версией
обращайтесь на сайт
www.promelectroavtomat.ru
или по эл. почте
promelectroavtomat@mail.ru

354
353
352

Демо-файл.
За полной версией
обращайтесь на сайт
www.promelectroavtomat.ru
или по эл. почте
promelectroavtomat@mail.ru

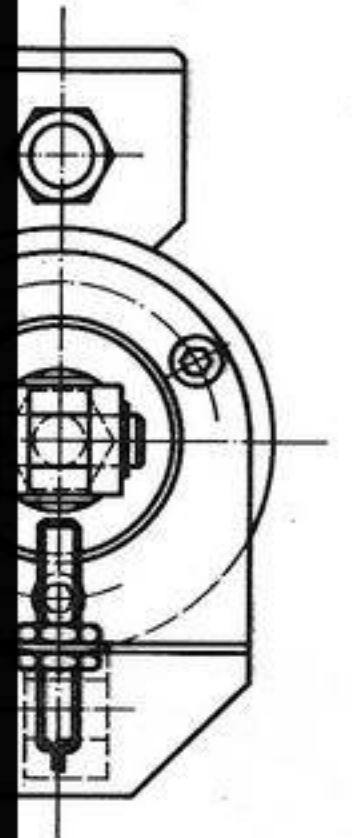
Демо-файл.
За полной версией
обращайтесь на сайт
www.promelectroavtomat.ru
или по эл. почте
promelectroavtomat@mail.ru

Демо-файл.
За полной версией
обращайтесь на сайт
www.promelectroavtomat.ru
или по эл. почте
promelectroavtomat@mail.ru

506
507
508
509
511
505
510
503
502
530
528
527
526
501
532
533
534
531
536
535
521
522

Демо-файл.
За полной версией
обращайтесь на сайт
www.promelectroavtomat.ru
или по эл. почте
promelectroavtomat@mail.ru

Демо-файл.
За полной версией
обращайтесь на сайт
www.promelectroavtomat.ru
или по эл. почте
promelectroavtomat@mail.ru



564

563

561

562

557

559

В-В

В

621
(1101)
622
623
624
625
631
636
635
632
639
646
645
644
643
642
637
649
646
639
663

Демо-файл.
За полной версией
обращайтесь на сайт
www.promelectroavtomat.ru
или по эл. почте
promelectroavtomat@mail.ru

(13)
666
(1081)
627
640
626
639
637
636
633
634
635

Демо-файл.
За полной версией
обращайтесь на сайт
www.promelectroavtomat.ru
или по эл. почте
promelectroavtomat@mail.ru

71 72 73 74 75 76 77 78 79 80

Демо-файл.
За полной версией
обращайтесь на сайт
www.promelectroavtomat.ru
или по эл. почте
promelectroavtomat@mail.ru

81 82 83 84 85 86 87 88 89 90

Демо-файл.
За полной версией
обращайтесь на сайт
www.promelectroavtomat.ru
или по эл. почте
promelectroavtomat@mail.ru

Демо-файл.
За полной версией
обращайтесь на сайт
www.promelectroavtomat.ru
или по эл. почте
promelectroavtomat@mail.ru

872

888

(OLE)

886

881

882

883

852

851



Демо-файл.
За полной версией
обращайтесь на сайт
www.promelectroavtomat.ru
или по эл. почте
promelectroavtomat@mail.ru

Демо-файл.
За полной версией
обращайтесь на сайт
www.promelectroavtomat.ru
или по эл. почте
promelectroavtomat@mail.ru

Демо-файл.
За полной версией
обращайтесь на сайт
www.promelectroavtomat.ru
или по эл. почте
promelectroavtomat@mail.ru

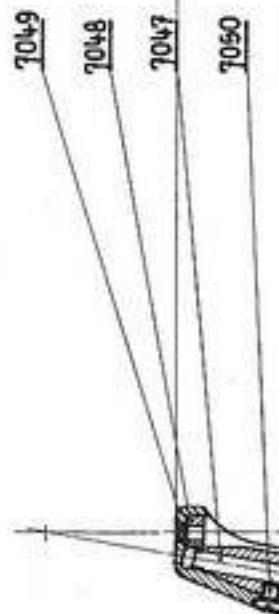
Демо-файл.
За полной версией
обращайтесь на сайт
www.promelectroavtomat.ru
или по эл. почте
promelectroavtomat@mail.ru

Демо-файл.
За полной версией
обращайтесь на сайт
www.promelectroavtomat.ru
или по эл. почте
promelectroavtomat@mail.ru

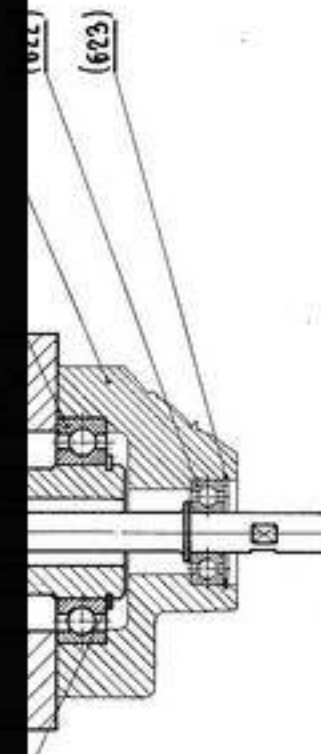
Демо-файл.
За полной версией
обращайтесь на сайт
www.promelectroavtomat.ru
или по эл. почте
promelectroavtomat@mail.ru

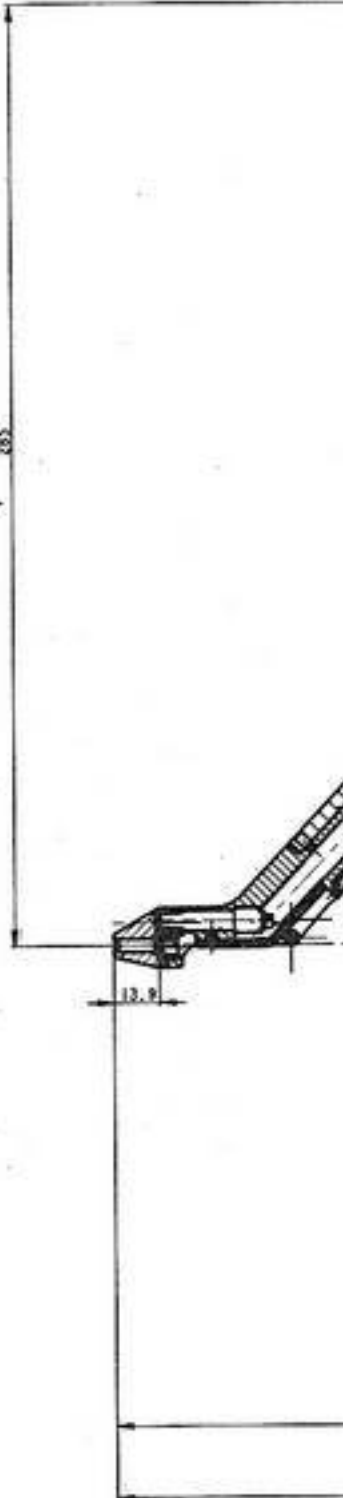
Демо-файл.
За полной версией
обращайтесь на сайт
www.promelectroavtomat.ru
или по эл. почте
promelectroavtomat@mail.ru

Демо-файл.
За полной версией
обращайтесь на сайт
www.promelectroavtomat.ru
или по эл. почте
promelectroavtomat@mail.ru

7058
7060
7059

Демо-файл.
За полной версией
обращайтесь на сайт
www.promelectroavtomat.ru
или по эл. почте
promelectroavtomat@mail.ru



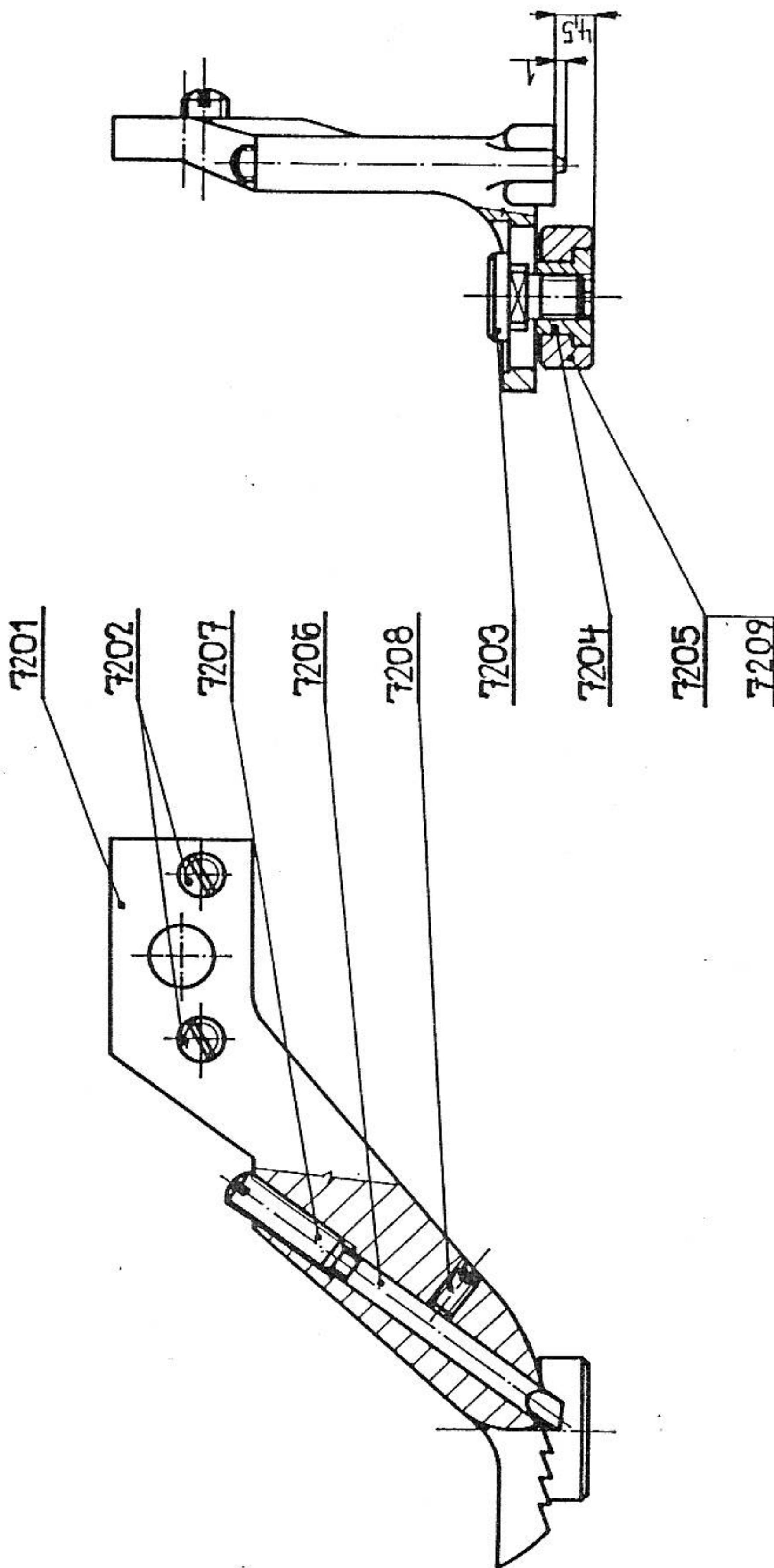


Демо-файл.
За полной версией
обращайтесь на сайт
www.promelectroavtomat.ru
или по эл. почте
promelectroavtomat@mail.ru

Демо-файл.
За полной версией
обращайтесь на сайт
www.promelectroavtomat.ru
или по эл. почте
promelectroavtomat@mail.ru



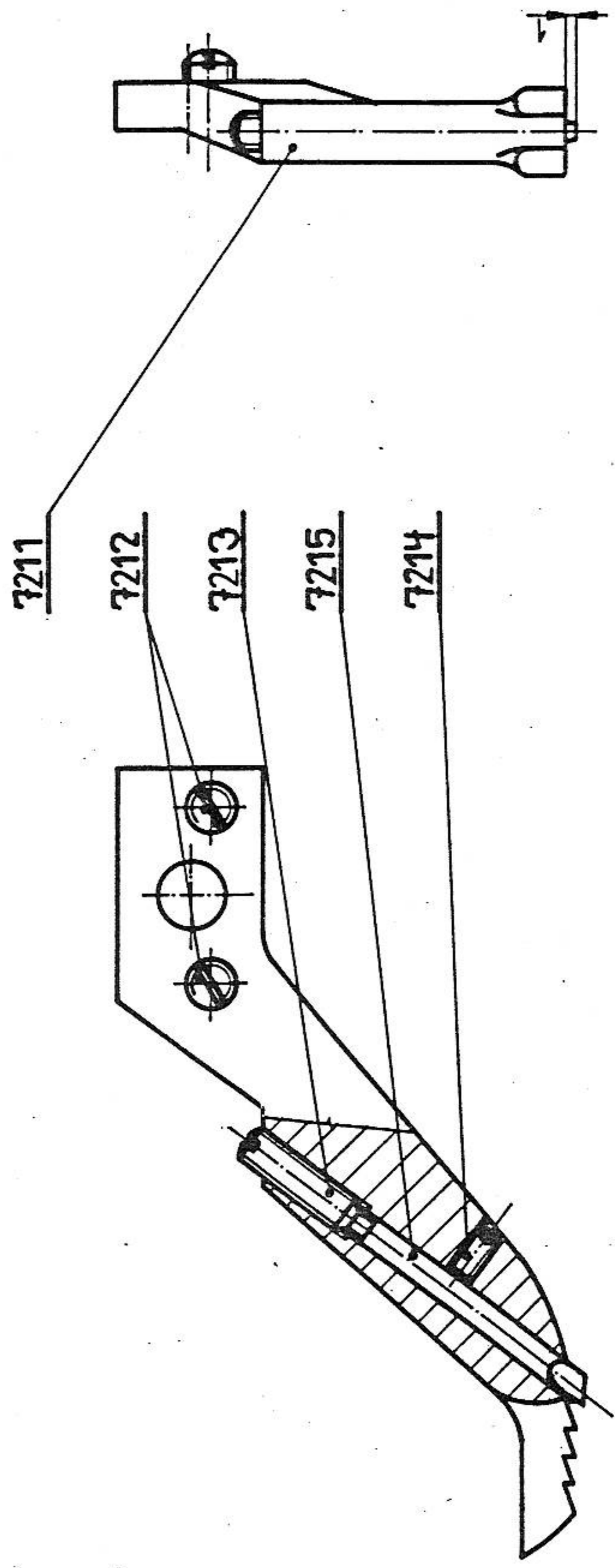
Демо-файл.
За полной версией
обращайтесь на сайт
www.promelectroavtomat.ru
или по эл. почте
promelectroavtomat@mail.ru



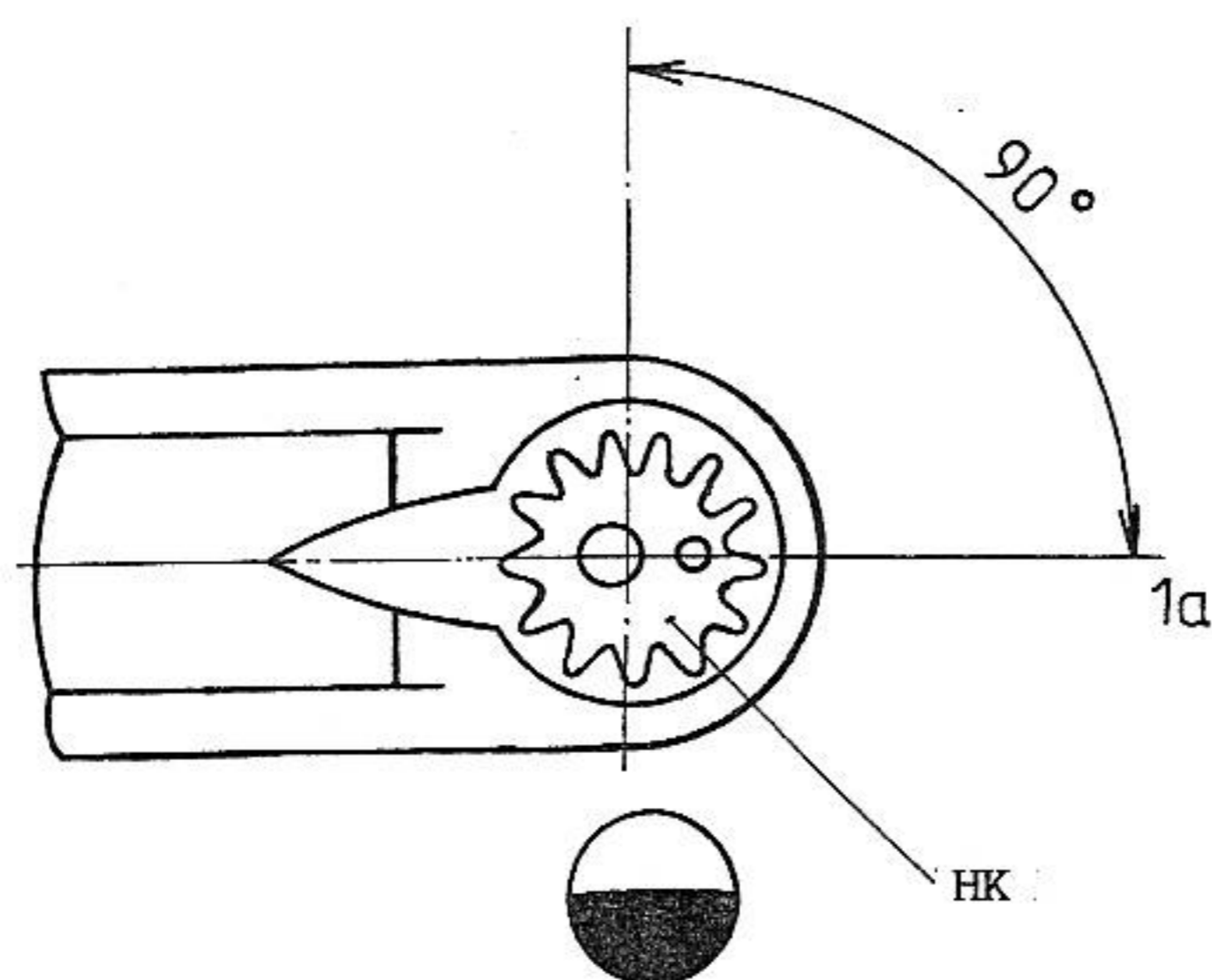
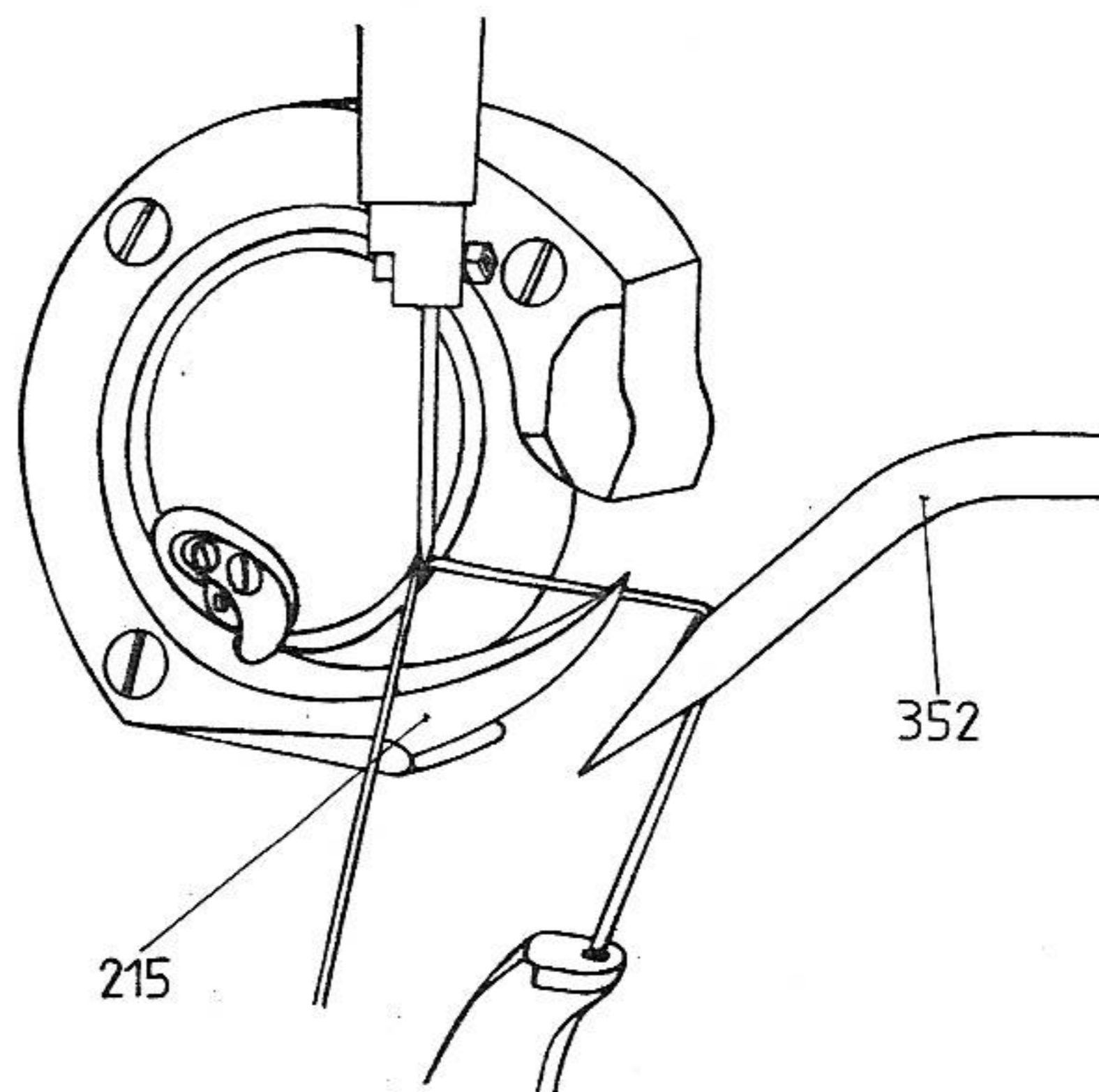
03036 P2

S25 D1

II.



Демо-файл.
За полной версией
обращайтесь на сайт
www.promelectroavtomat.ru
или по эл. почте
promelectroavtomat@mail.ru



03036 P2

II.